



53 cm Super Recycler[®]

Handrasenmäher mit Selbstantrieb

Modell-Nr. 20783—Serien-Nr. 220000001 und höher

Modell-Nr. 20784—Serien-Nr. 220000001 und höher

Bedienungsanleitung



Deutsch (D)

Die Zündanlage entspricht dem kanadischen Standard ICES-002.

Inhalt

	Page
Einleitung	2
Sicherheit	3
Allgemeine Hinweise zur Sicherheit von Rasenmähern	3
Schalldruckpegel	5
Schallleistungspegel	5
Vibrationsniveau	5
Sicherheits- und Bedienungsschilder	6
Einrichten	7
Einbau des Griffs	7
Anbringen des Starterseils	7
Einbau der Auswurfkanalabdeckung	8
Einbau der Sicherung	8
Vor dem Start	9
Auffüllen des Kurbelgehäuses mit Öl	9
Betanken mit Benzin	9
Durchlesen des Wartungsplans	10
Betrieb	10
Bedienungselemente	10
Starten des Motors	11
Stoppen des Motors	11
Einsatz des Selbstantriebs	11
Einstellen der Schnitthöhe	12
Einsatz des Grasfangkorbs	13
Betriebshinweise	14
Wartung	16
Empfohlener Wartungsplan	16
Kontrolle des Motorölstands	17
Reinigen der Mäherunterseite	17
Reinigen des Auswurfkanals und der -abdeckung	18
Warten des Luftfilters	18
Warten der Zündkerze	19
Einstellen des Selbstantrieb-Bowdenzugs	19
Schmierung der Räder	20
Wechseln des Motoröls	20
Wartung des Schnittmessers	22
Reinigen unter der Riemenabdeckung	23
Reinigen der Kühlanlage	24
Austauschen der Sicherung	24
Laden der Batterie	24
Entsorgen der Batterie	24
Entleeren des Kraftstofftanks	24
Einlagerung	25

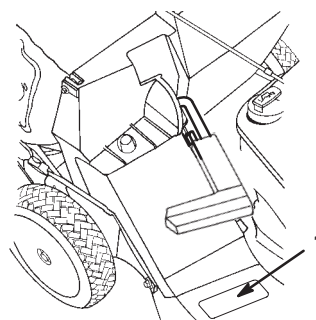
Page

Vorbereitung der Kraftstoffanlage	25
Vorbereitung des Motors	25
Allgemeine Angaben	25
Entfernen aus der Einlagerung	26
Zubehör	26
Fehlersuche und -behebung	27

Einleitung

Lesen Sie diese Anleitung bitte gründlich durch, um sich mit dem Betrieb und der Wartung Ihres Produktes vertraut zu machen. Die Informationen in dieser Anleitung können dazu beitragen, Verletzungen und Sachschäden zu vermeiden. Obwohl Toro sichere Produkte konstruiert und herstellt, sind Sie selbst für den korrekten und sicheren Betrieb des Produktes verantwortlich.

Wenden Sie sich, wenn Sie einen Service, Original-Toro-Ersatzteile oder weitere Informationen wünschen, an Ihren Toro-Vertragshändler oder -Kundendienst. Halten Sie dabei die Modell- und Seriennummern Ihrer Maschine zur Hand. Bild 1 zeigt die Lage der Modell- und Seriennummern an Ihrer Maschine.



2302

Bild 1

1. Lage der Modell- und Seriennummern

Tragen Sie hier bitte Modell- und Seriennummer der Maschine ein:

Modell-Nr.: _____
Serien-Nr.: _____

Diese Anleitung enthält Warnhinweise, die auf mögliche Gefahren hinweisen, sowie besondere Sicherheitshinweise, um Sie und andere vor Körperverletzungen bzw. Tod zu bewahren. **Gefahr**, **Warnung** und **Vorsicht** sind Signalwörter, durch die der Grad der Gefahr gekennzeichnet wird. Gehen Sie aber ungeachtet des Gefahrengrades immer sehr vorsichtig vor.

Gefahr zeigt extrem gefährliche Situationen an, die zu schweren oder sogar tödlichen Verletzungen *führen*, wenn die empfohlenen Sicherheitsmaßnahmen nicht befolgt werden.

Warnung zeigt eine gefährliche Situation an, die zu schweren oder sogar tödlichen Verletzungen *führen kann*, wenn die empfohlenen Sicherheitsmaßnahmen nicht befolgt werden.



Vorsicht zeigt eine gefährliche Situation an, die zu leichteren Verletzungen *führen kann*, wenn die empfohlenen Sicherheitsmaßnahmen nicht befolgt werden.

In dieser Anleitung werden zwei weitere Ausdrücke benutzt, um Informationen hervorzuheben. **Important** lenkt Ihre Aufmerksamkeit auf besondere mechanische Informationen, und **Note**: hebt allgemeine Angaben hervor, denen Sie besondere Beachtung schenken sollten.

Sicherheit


Der unsachgemäße Einsatz oder die falsche Wartung dieses Rasenmähers kann zu Verletzungen führen. Befolgen Sie zwecks Reduzierung der Verletzungsgefahr diese Sicherheitsanweisungen.

Dieser Rasenmäher wurde von Toro für einen angemessenen und sicheren Betrieb ausgelegt. *Das Nichtbeachten der folgenden Anweisungen kann jedoch zu Verletzungen führen.*

 **Warning** 

Auspuffgase enthalten Kohlenmonoxid, ein geruchloses tödliches Giftgas.

Lassen Sie den Motor nie in geschlossenen Räumen laufen.

Um die maximale Sicherheit, optimale Leistung und das nötige Wissen über die Maschine zu erhalten, müssen Sie und jeder andere Betreiber des Rasenmähers den Inhalt der vorliegenden Anleitung vor dem Anlassen des Motors sorgfältig lesen und verstehen. Schenken Sie dabei dem Gefahrensymbol  Ihre besondere Beachtung, welches *Vorsicht, Warnung oder Gefahr* — „*Persönliche Sicherheitsanweisung*“ bedeutet. Lesen und verstehen Sie die Anweisungen, da sie wichtig für die Sicherheit sind. Das Nichtbeachten der Anweisungen kann zu Körperverletzungen führen.

Allgemeine Hinweise zur Sicherheit von Rasenmähern

Wir haben die folgenden Anweisungen den zum Zeitpunkt der Auslieferung gültigen Standards ANSI/OPEI B71.1 – 1998 und ISO 5395:1990(E) entnommen. Auf Toro-Rasenmäher bezogene besondere Informationen oder Begriffe sind in Klammern eingefügt.

Dieser Rasenmäher kann Hände und Füße amputieren und Gegenstände ausschleudern. Das Nichtbeachten der folgenden Sicherheitsvorschriften kann zu schweren Verletzungen oder zum Tod führen.

Ausbildung

- Lesen Sie diese Bedienungsanleitung gründlich durch. Machen Sie sich vor Ihrem Arbeitsbeginn mit den Bedienungselementen sowie dem vorschriftsmäßigen Einsatz des Rasenmähers eingehend vertraut.
- Der Rasenmäher darf niemals von Kindern betrieben werden. Örtliche Vorschriften bestimmen u.U. das Mindestalter von Bedienern.
- Erlauben Sie es Erwachsenen, die mit diesen Anweisungen nicht vertraut sind nie, diesen Rasenmäher zu bedienen.
- Mähen Sie nie, solange sich Personen (insbesondere Kinder) und Haustiere im Arbeitsbereich aufhalten. Stellen Sie, wenn jemand in den Arbeitsbereich eintritt, sofort den Rasenmäher ab.
- Es kann zu tragischen Unfällen kommen, wenn sich der Operator der Anwesenheit von Kindern nicht bewusst ist. Kinder werden häufig von Rasenmähern und vom Mähen angezogen. Gehen Sie nie davon aus, dass Kinder dort bleiben, wo Sie sie zuletzt gesehen haben.
- Halten Sie Kinder aus dem Mähbereich fern und unter Aufsicht eines verantwortlichen Erwachsenen.
- Bleiben Sie immer wachsam und stellen den Rasenmäher ab, wenn Kinder den Arbeitsbereich betreten.
- Gehen Sie beim Anfahren von blinden Ecken, Sträuchern, Bäumen und anderen Gegenständen, die Ihre Sicht behindern können, vorsichtig vor.
- Bedenken Sie immer, dass der Operator oder Benutzer die Verantwortung für Unfälle oder Gefahren gegenüber anderen und ihrem Eigentum trägt.
- Beachten Sie für den vorschriftsmäßigen Einsatz und den Anbau von Zubehör die jeweiligen Herstelleranweisungen. Verwenden Sie nur das vom Hersteller zugelassene Zubehör.

Vorbereitung

- Inspizieren Sie den Arbeitsbereich des Rasenmähers gründlich und entfernen Steine, Gehölz, Draht, Knochen und andere Fremdkörper.
- Tragen Sie beim Mähen immer solide Schuhe und lange Hosen.
- Benutzen Sie den Mäher nie barfuß oder wenn Sie offene Sandalen tragen.
- Tragen Sie immer eine Schutzbrille, eventuell mit Seitenschildern, wenn Sie den Rasenmäher benutzen.

- Warnung: Kraftstoff ist leicht entzündlich. Befolgen Sie die nachstehenden Sicherheitsvorkehrungen:
 - Bewahren Sie Kraftstoff nur in zugelassenen Kanistern auf Vorrat auf.
 - Betanken Sie nur im Freien und rauchen Sie dabei nie.
 - Betanken Sie die Maschine, bevor Sie den Motor anlassen. Entfernen Sie bei laufendem oder heißem Motor nie den Kraftstofftankdeckel oder betanken die Maschine.
 - Starten Sie den Motor nie bei Benzinverschüttungen. Bewegen Sie den Rasenmäher vom Verschüttungsbereich weg und vermeiden alle Zündungsquellen, bis sich die Benzindünste verflüchtigt haben.
 - Schrauben Sie den Tank- und Benzinkanisterdeckel wieder fest auf.
 - Wenn der Kraftstoff aus dem Tank entleert werden muss, führen Sie diese Arbeit im Freien durch.
 - Tauschen Sie defekte Schalldämpfer aus.
 - Unterziehen Sie Messer, -schrauben und das Schneidwerk vor dem Einsatz einer visuellen Kontrolle auf Verschleiß und Defekte. Tauschen Sie abgenutzte oder defekte Messer und -schrauben als komplette Sätze aus, um die Wucht der Messer beizubehalten.
 - Gehen Sie bei Mähern mit mehreren Messern vorsichtig vor, da das Drehen eines Messers die anderen Messer mitdrehen kann.
- Schauen Sie bevor und während Sie sich rückwärts bewegen hinter sich und hangabwärts und achten auf kleine Kinder.
 - Stellen Sie das/die Messer ab, wenn Sie den Rasenmäher aus Transportgründen beim Überqueren von Flächen anders als Rasen sowie beim Transport zwischen Mähbereichen bewegen.
 - Setzen Sie den Rasenmäher nie mit defekten oder fehlenden Schutzblechen oder fehlenden Sicherheitsgeräten (wie z.B. Ablenkblechen und Grasfangkorb) ein.
 - Verstellen Sie nie die Drehzahleinstellung am Motor.
 - Kuppeln Sie alle Messer und Antriebe aus, bevor Sie den Motor starten.
 - Starten Sie den Motor entsprechend den Anweisungen, wobei Sie Ihre Füße in gutem Abstand zum/zu den Messer(n) halten.
 - Kippen Sie den Rasenmäher nie, wenn Sie den Motor anlassen, es sei denn Sie müssen ihn zum Starten kippen. Kippen Sie ihn in solchen Fällen nie weiter als absolut erforderlich und nur den Teil, der vom Operator weg steht.
 - Starten Sie den Motor nie, solange Sie vor dem Auswurf stehen.
 - Halten Sie Hände und Füße von rotierenden Teilen fern. Bleiben Sie immer von der Auswurföffnung fern.
 - Heben oder tragen Sie den Rasenmäher nie bei laufendem Motor.
 - Stellen Sie den Motor ab und ziehen den Zündkerzenstecker ...
 - ... bevor Sie Verstopfungen entfernen oder den Auswurfkanal räumen;
 - ... bevor Sie den Rasenmäher kontrollieren, reinigen oder daran arbeiten;
 - ... wenn Sie auf einen Gegenstand aufgeprallt sind. Kontrollieren Sie den Rasenmäher auf eventuelle Defekte und führen erforderliche Reparaturen durch, bevor Sie den Rasenmäher starten und in Betrieb nehmen und
 - ... wenn der Rasenmäher beginnt, abnormal zu vibrieren (sofort untersuchen).

Betrieb

- Lassen Sie den Motor nie in unbelüfteten Räumen laufen, da sich dort gefährliche Kohlenmonoxidgasballen bilden können.
- Mähen Sie nur bei Tageslicht oder guter künstlicher Beleuchtung.
- Achten Sie an Hängen immer auf eine gute Bodenhaftung.
- Gehen Sie immer; laufen Sie nie.
- Halten Sie den Griff immer gut fest.
- Mähen Sie bei Rasenmähern mit Rädern immer quer zum Hang und nie auf- oder abwärts.
- Gehen Sie beim Richtungswechsel an Hängen äußerst vorsichtig vor.
- Versuchen Sie nicht, steile Hänge zu mähen.
- Gehen Sie mit größter Vorsicht vor, wenn Sie rückwärts gehen und den Rasenmäher in Ihre Richtung ziehen.
- Stellen Sie den Motor ab...
 - ... jedes Mal, wenn Sie den Rasenmäher verlassen und
 - ... vor dem Betanken.
- Stellen Sie den Gashebel zurück, wenn der Motor auslaufen soll. Sollte der Motor einen Kraftstoffhahn aufweisen, schließen Sie diesen nach dem Mähen.

- Stellen Sie beim Überqueren von Kieswegen, Bürgersteigen und Straßen das/die Messer ab.
- Stellen Sie den Motor ab und warten, bis das Messer zum kompletten Stillstand gekommen ist, bevor Sie den Grasfangkorb entfernen.
- Bedienen Sie den Rasenmäher nie, wenn Sie Alkohol oder Drogen zu sich genommen haben.
- Stellen Sie, falls der Rasenmäher beginnen sollte, ungewöhnlich zu vibrieren, den Motor ab und gehen sofort der Ursache nach. Vibrationen sind im Allgemeinen ein Warnsignal für einen Defekt.

Hänge/Gefälle sind eine wesentliche Ursache für Rutsch- und Fallunfälle, die zu schweren Verletzungen führen können. Wenn Sie sich bei einem Gefälle unsicher fühlen, mähen Sie es nicht.

- Achten Sie auf Löcher, Vertiefungen oder Hügel. Hohes Gras kann Hindernisse verdecken.
- Mähen Sie nie in der Nähe von steilen Gefällen, Gräben oder Böschungen. Sie können Ihre Bodenhaftung und Ihr Gleichgewicht verlieren.
- Mähen Sie nie nasses Gras. Ein reduzierter Halt kann zum Rutschen führen.

Wartung und Einlagerung

- Halten Sie alle Muttern und Schrauben (insbesondere Messerschrauben) festgezogen, um den sicheren Betriebszustand des Rasenmähers jederzeit zu gewährleisten.
- Lagern Sie den Rasenmäher nie mit Benzin im Tank in einem Gebäude ein, wo Benzindünste ein offenes Licht oder Funken erreichen könnten.
- Lassen Sie den Motor abkühlen, bevor Sie den Rasenmäher in einem geschlossenen Raum abstellen.
- Halten Sie, um die Brandgefahr zu reduzieren, den Motor, Schalldämpfer, das Batteriefach sowie den Benzinlagerbereich frei von Gras, Blättern und überflüssigem Fett.
- Kontrollieren Sie den Grasfangkorb regelmäßig auf Verschleiß und Verschlechterung.
- Tauschen Sie abgenutzte und defekte Teile aus.
- Gehen Sie beim Umgang mit Benzin vorsichtig vor; Benzindünste sind explosiv.
- Behalten Sie alle Sicherheitsvorkehrungen unverändert bei. Kontrollieren Sie ihre einwandfreie Funktion in regelmäßigen Abständen.

- Halten Sie den Rasenmäher frei von Gras, Blättern und anderen Rückständen. Wischen Sie verschüttetes(n) Öl und Kraftstoff immer auf.
- Stellen Sie, wenn Sie auf ein Hindernis aufprallen, den Rasenmäher ab und kontrollieren ihn. Reparieren Sie den Rasenmäher bei Bedarf, bevor Sie den Motor anlassen.
- Versuchen Sie nie, die Höheneinstellung an den Rädern zu verstellen, solange der Motor noch läuft.
- Die Bauteile des Grasfangkorbs verschleiben, werden beschädigt und verschlechtern sich im Laufe der Zeit, was bewegliche Teile freisetzen kann und das Ausschleudern von Gegenständen ermöglicht. Kontrollieren Sie die Bauteile regelmäßig und tauschen diese mit vom Hersteller empfohlenen Ersatzteilen aus, wenn das notwendig erscheint.
- Rasenmähermesser sind scharf und können Verletzungen verursachen. Wickeln Sie das/die Messer in einen Lappen ein oder tragen Handschuhe; gehen Sie bei ihrer Wartung mit besonderer Vorsicht vor.
- Verstellen Sie nie die Drehzahleinstellung am Motor.
- Wenn der Kraftstoff aus dem Tank entleert werden muss, führen Sie diese Arbeit im Freien durch.
- Besorgen Sie, um die optimale Leistung und Sicherheit zu gewährleisten, nur Toro-Originalersatzteile und Zubehörteile.
- Reinigen Sie die Sicherheits- und Anweisungsschilder oder tauschen sie bei Bedarf aus.

Schalldruckpegel

Dieser Rasenmäher erzeugt einen ununterbrochenen, A-gewichteten Schalldruckpegel, der am Ohr der Bedienungsperson auf der Grundlage von Messungen an baugleichen Maschinen nach Richtlinie 98/37/EG 85 dB(A) beträgt.

Schalleistungspegel

Dieser Rasenmäher entwickelt nach Messungen an baugleichen Maschinen laut Richtlinie 2000/14/EG in der jeweils gültigen Fassung einen Schalleistungspegel von 99 Lwa.

Vibrationsniveau

Dieser Rasenmäher hat auf der Grundlage von Messungen an baugleichen Maschinen nach Richtlinie 98/37/EG an der/dem Hand/Arm der Bedienungsperson ein maximales Vibrationsniveau von 7,3 m/s².

Sicherheits- und Bedienungsschilder

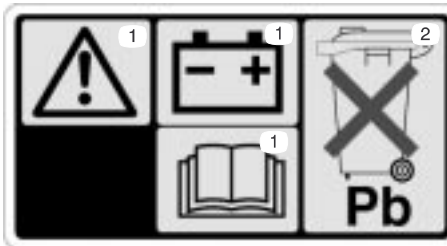


Die Bediener können die Sicherheits- und Bedienungsschilder leicht erkennen; sie befinden sich im Gefahrenbereich. Wechseln Sie alle beschädigten und defekten Schilder aus.



93-6655

1. Warnung – Lesen und verstehen Sie die Bedienungsanleitung.
2. Gefahr durch ausgeworfene Gegenstände – halten Sie Unbeteiligte fern.
3. Gefahr durch vom Schneidwerk herausgeschleuderte Gegenstände – halten Sie das Ablenkblech montiert.
4. Gefahr der Schneidverletzung und/oder Amputation von Händen oder Füßen – halten Sie sich von drehenden Messern und beweglichen Teilen fern.
5. Warnung – Stellen Sie den Motor ab und warten, bis alle beweglichen Teile zum Stillstand gekommen sind, bevor Sie den Rasenmäher verlassen.



104-7953

1. Warnung – Lesen Sie vor dem Handhaben der Batterie die Bedienungsanleitung.
2. Entsorgen Sie Bleisäurebatterien nicht über den Haushaltsmüll.

Einrichten

Note: Bestimmen Sie die linke und rechte Seite der Maschine von der normalen Bedienungsposition aus.

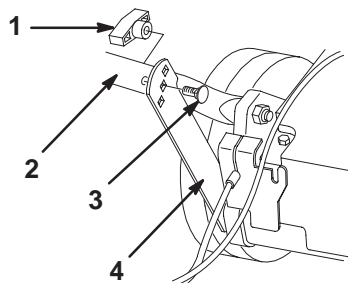
Einbau des Griffs

⚠
Warning
⚠

Das Aus- und Zusammenklappen des Griffs kann einen oder mehrere Bowdenzüge einklemmen, dehnen oder beschädigen. Verklemmte, gedehnte oder beschädigte Züge können zu Betriebsausfällen führen, die eventuell unsichere Betriebszustände verursachen.

- Verklemmen, dehnen oder beschädigen Sie Bowdenzüge nie.
- Achten Sie beim Auf- und Zusammenklappen der Griffe sorgfältig auf die Bowdenzüge.
- Verwenden Sie den Rasenmäher nie, wenn einer oder mehrere der Bowdenzüge verklemmt, gedehnt oder beschädigt ist/sind. Wenden Sie sich an den Kundendienst.

1. Legen Sie den oberen Griff hinter dem Rasenmäher auf den Boden. Der Griff sollte nach oben zeigen, und die Bowdenzüge sollten durch die Befestigungsbügel des Griffs verlegt werden.
2. Schrauben Sie die vier Griffschrauben (zwei Schrauben haben einen flachen Kopf und zwei haben einen Konturkopf, der dem Griff entspricht) und Einstellknöpfe vom unteren Griff ab (Bild 2).



m-4272

Bild 2

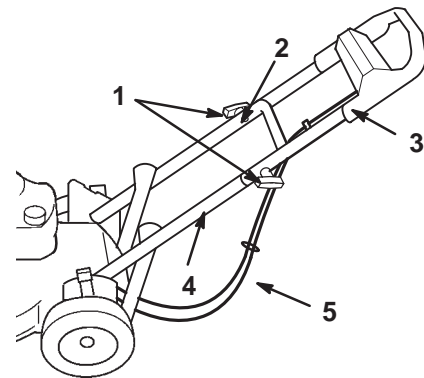
- | | |
|----------------------|---------------------------|
| 1. Einstellknopf (2) | 3. Flachgriffschraube (2) |
| 2. Unterer Griff | 4. Stützprofil |

3. Schwenken Sie den unteren Griff nach hinten und die Stützprofile nach oben. Richten Sie die Profile mit den Löchern im unteren Griff aus (Bild 2).

4. Befestigen Sie den unteren Griff mit den zwei Flachgriffschrauben und den zwei Einstellknöpfen an den Stützprofilen. Verwenden Sie die Höheneinstelllöcher an den Profilen, die Ihrer Größe am besten entsprechen (Bild 2).

Note: Sie können die Grifffhöhe anpassen. Montieren Sie hierfür jede Griffschrauben und jeden Einstellknopf in einem der Löcher in jedem Stützprofil.

5. Schieben Sie die Endabschnitte des oberen Griffs über den unteren Griff, so dass die Abschnitten eingreifen (Bild 3).



m-4204

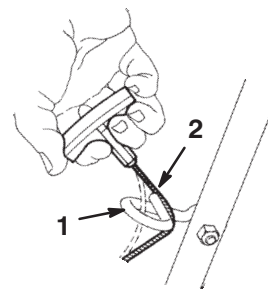
Bild 3

- | | |
|----------------------------|------------------|
| 1. Handschrauben | 4. Unterer Griff |
| 2. Konturgriffschraube (2) | 5. Bowdenzüge |
| 3. Griff oben | |

6. Achten Sie darauf, dass die Bowdenzüge unter und hinter dem unteren Griff verlaufen, wie in Bild 3 dargestellt.
7. Befestigen Sie den oberen Griff mit den zwei Konturgriffschrauben und den zwei Einstellknöpfen am unteren Griff (Bild 3).

Anbringen des Starterseils

Ziehen Sie das Starterseil durch die Seilführung am Handgriff (Bild 4).



210

Bild 4

- | | |
|----------------|----------------|
| 1. Seilführung | 2. Starterseil |
|----------------|----------------|

Einbau der Auswurfkanalabdeckung

1. Stellen Sie den Motor ab und warten, bis alle beweglichen Teile zum Stillstand gekommen sind.
2. Öffnen Sie die Auswurfkanalklappe, indem Sie sie nach hinten bewegen (Bild 5).

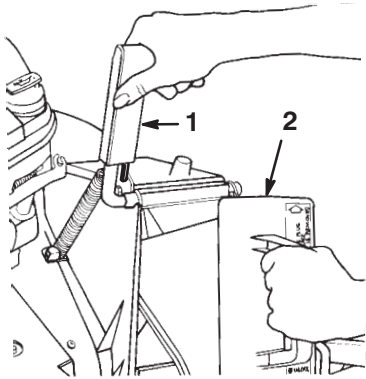


Bild 5

1. Griff – Auswurfkanalklappe
2. Auswurfkanalabdeckung

3. Halten Sie den Griff der Auswurfkanalklappe, damit sie nicht unter Federdruck zurückspringen kann, während Sie die Auswurfkanalabdeckung einsetzen.
4. Drehen Sie die Abdeckung beim Einsetzen etwas im Uhrzeigersinn (Bild 5).

Note: Stellen Sie sicher, dass der Pfeil auf dem Schild der Abdeckung nach oben zeigt.

5. Schieben Sie die Abdeckung ganz hinein, bis der Federclip an der Unterseite der Abdeckung einschnappt (Bild 6).

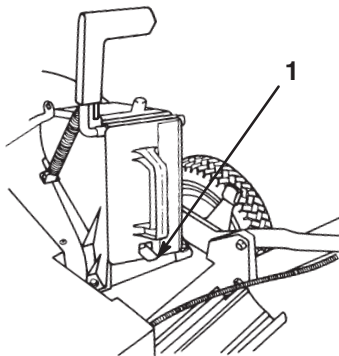


Bild 6

1. Federclip

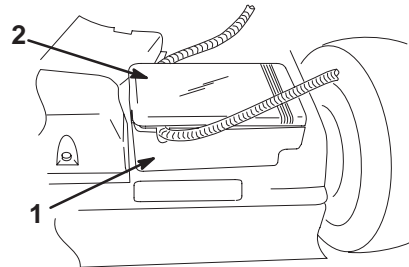
6. Lassen Sie den Griff an der Auswurfkanalklappe wieder los, um die Oberseite der Abdeckung zu verriegeln.

Einbau der Sicherung

Nur Modelle mit Elektrostart

Die Sicherung schützt das Elektrostartsystem. Wenn sich die Batterie mit dem Elektrostarter nicht auflädt, oder der Motor sich nicht dreht, ist die Sicherung eventuell durchgebrannt. Verwenden Sie eine 40-A-Sicherung vom Kfz-Typ.

1. Entfernen Sie die Batteriekastenabdeckung (Bild 7).

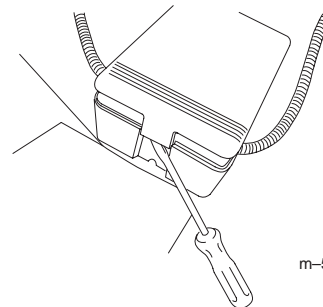


m-5146

Bild 7

1. Batteriekasten
2. Batteriekastenabdeckung

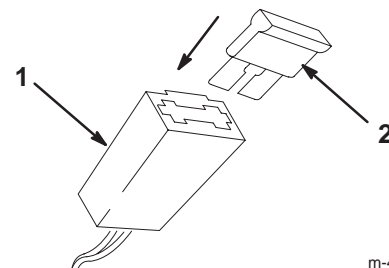
Note: Lösen Sie die Batterieabdeckung mit einem flachen Schraubenzieher (Bild 8). Nehmen Sie die Abdeckung erst nach dem Lösen beider Enden ab, um eine Beschädigung zu vermeiden.



m-5147

Bild 8

2. Bauen Sie die Sicherung in die Sicherungsfassung ein, wie in Bild 9 dargestellt.



m-4796

Bild 9

1. Sicherungsfassung
2. Sicherung

3. Montieren Sie die Sicherungskastenabdeckung.

Vor dem Start

Auffüllen des Kurbelgehäuses mit Öl

Das Kurbelgehäuse fasst 0,65 l Öl. Verwenden Sie nur ein hochwertiges waschaktives Öl, wie z.B. SAE 30 oder SAE 10W30 mit der Klassifizierung SF, SG, SH oder SJ durch das American Petroleum Institute (API).

Stellen Sie vor jedem Einsatz sicher, dass der Ölstand zwischen den Marken *Add [Nachfüllen]* und *Full [Voll]* am Peilstab steht (Bild 10).

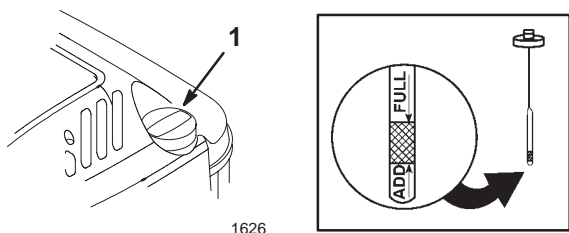


Bild 10

1. Peilstab

Zum Nachfüllen von Öl:

1. Bewegen Sie den Rasenmäher auf eine ebene Fläche.
2. Reinigen Sie den Bereich um den Peilstab (Bild 10).
3. Entfernen Sie den Peilstab, indem Sie den Deckel entgegen dem Uhrzeigersinn drehen und herausziehen.
4. Wischen Sie den Peilstab mit einem sauberen Lappen ab.
5. Stecken Sie den Peilstab ganz in das Füllrohr und ziehen ihn dann heraus.

Note: Führen Sie den Peilstab vollständig ein, um sicherzustellen, dass Sie den Ölstand richtig messen.

6. Lesen Sie den Ölstand am Peilstab ab (Bild 10).
7. Gießen Sie, wenn der Ölstand unter der *Hinzufügen*-Marke ist, nur so viel Öl *langsam* in das Einfüllrohr, dass der Ölstand die *Voll*-Marke am Peilstab erreicht.

Important Überfüllen Sie das Kurbelgehäuse nicht, weil es sonst zu einem Motorschaden kommt. Lassen Sie überflüssiges Öl ablaufen, bis der Peilstab *Voll* anzeigt.

8. Stecken Sie den Peilstab in das Füllrohr und drehen dann den Deckel im Uhrzeigersinn, bis er fest ist.

Betanken mit Benzin

Verwenden Sie sauberes, frisches, bleifreies Benzin, evtl. *Sauerstoff-angereichertes* oder *umgebildetes* Benzin mit einer Mindestoktanzahl von 87. Kaufen Sie, damit das Benzin frisch bleibt, nie mehr als ungefähr einen Monatsvorrat an Benzin. Unverbleites Benzin verbrennt sauberer, verlängert die Lebenserwartung des Motors und fördert gute Starteigenschaften. Sie können verbleites Normalbenzin verwenden, wenn bleifreies Benzin nicht erhältlich ist.

Important Vermischen Sie nie Benzin mit Öl.

Important Verwenden Sie nie Methanol, Benzin mit Methanol, Gasohol mit mehr als 10% Ethanol, Superbenzin oder Propan. Der Einsatz dieser Kraftstoffe kann zu einem Schaden an der Kraftstoffanlage des Motors führen.

Important Lagern Sie Benzin nicht länger als 30 Tage.



Danger



Unter bestimmten Bedingungen ist Benzin extrem leicht entflammbar und hochexplosiv. Feuer und Explosionen durch Benzin können Verbrennungen und Sachschäden verursachen.

- **Betanken Sie die Maschine nur im Freien und wenn der Motor kalt ist. Wischen Sie verschüttetes Benzin auf.**
- **Füllen Sie den Kraftstofftank nicht ganz auf. Füllen Sie so lange Benzin in den Tank, bis der Füllstand 6 bis 13 mm unter der Unterseite des Einfüllstutzens steht. Dieser Raum im Tank ist für die Ausdehnung des Benzins erforderlich.**
- **Rauchen Sie beim Umgang mit Kraftstoff unter keinen Umständen, halten Sie Kraftstoff von offenem Licht fern und vermeiden jedes Risiko von Funkenbildung.**
- **Sie dürfen Reservekraftstoff nur in zugelassenen Behältern und an einem für Kinder unzugänglichen Ort aufbewahren.**
- **Kaufen Sie nie einen Benzinvorrat für mehr als 30 Tage.**



Danger



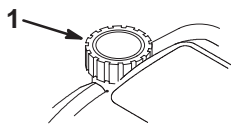
Beim Tanken kann sich unter bestimmten Bedingungen eine statische Ladung aufbauen und das Benzin entzünden. Feuer und Explosionen durch Benzin können Verbrennungen und Sachschäden verursachen.

- Stellen Sie Benzinkanister vor dem Auffüllen immer vom Fahrzeug entfernt auf den Boden.
- Befüllen Sie den Benzinkanister nicht in einem Fahrzeug oder auf einer Ladefläche bzw. einem Anhänger, weil Teppiche im Fahrzeug und Plastikverkleidungen auf Ladeflächen den Behälter isolieren und den Abbau von statischen Ladungen verlangsamen können.
- Nehmen Sie Geräte mit Benzinmotor, soweit dies durchführbar ist, von der Ladefläche bzw. vom Anhänger und stellen diese zum Auffüllen mit den Rädern auf den Boden.
- Betanken Sie, falls das nicht möglich ist, die betreffenden Geräte auf der Ladefläche bzw. dem Anhänger von einem tragbaren Behälter und nicht von einer Zapfsäule aus.
- Halten Sie, wenn Sie von einer Zapfsäule aus tanken müssen, den Einfüllstutzen immer in Kontakt mit dem Rand des Kraftstofftanks bzw. der Behälteröffnung, bis der Tankvorgang abgeschlossen ist.

Verwenden Sie während des Betriebs und der Einlagerung regelmäßig einen Kraftstoffstabilisator. Ein Kraftstoffstabilisator reinigt den Motor während des Betriebs und verhindert das Verharzen des Kraftstoffes während der Lagerung.

Important Verwenden Sie, abgesehen von Kraftstoffstabilisator, keine weiteren Kraftstoffzusätze. Verwenden Sie keine Kraftstoff-Konditioniermittel auf Alkoholbasis wie Ethanol, Methanol oder Isopropanol.

1. Reinigen Sie den Bereich um den Kraftstofftankdeckel (Bild 11).



1626

Bild 11

1. Kraftstofftankdeckel

2. Nehmen Sie den Deckel vom Kraftstofftank ab.
3. Füllen Sie so lange Benzin in den Tank, bis der Füllstand 6 bis 13 mm unter der Unterseite der Tankoberseite steht. *Füllen Sie nicht bis in den Füllstutzen.*
4. Schrauben Sie den Tankdeckel wieder fest auf und wischen alle Verschüttungen auf.

Durchlesen des Wartungsplans

Lesen Sie den Wartungsplan, Seite 16. Unter Umständen müssen Sie vor oder kurz nach dem Betriebseinsatz des Rasenmähers einen oder mehrere zusätzliche Maßnahmen treffen.

Betrieb

Note: Bestimmen Sie die linke und rechte Seite der Maschine von der normalen Bedienungsposition aus.

Stellen Sie vor jedem Mähen sicher, dass der Selbstantrieb (nur Modelle mit Selbstantrieb) und die Schaltstange einwandfrei funktionieren. Wenn Sie die Schaltstange loslassen, muss der Selbstantrieb zum Stillstand kommen. Wenn das nicht der Fall ist, setzen Sie sich mit Ihrem Toro-Vertragshändler in Verbindung.

Bedienungselemente

Der Startergriff und die Steuerstange befinden sich am oberen Griffteil, siehe Bild 12.

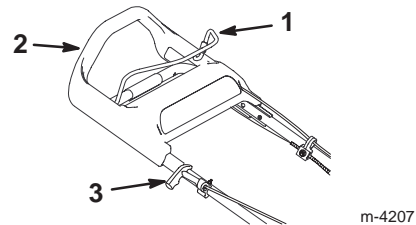


Bild 12

1. Steuerstange – Messer
2. Griff oben
3. Startergriff

Starten des Motors

1. Stecken Sie den Zündkerzenstecker wieder auf die Zündkerze auf (Bild 13).

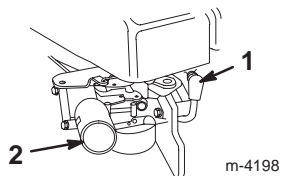


Bild 13

1. Zündkerzenkabel
2. Kaltstarthilfe

2. Drücken Sie die Starthilfe dreimal, wobei Sie zwischen jedem Drücken eine Sekunde verstreichen lassen sollten (Bild 13).

Note: Drücken Sie bei Temperaturen von 13°C und tiefer die Starthilfe fünfmal und warten wieder eine Sekunde zwischen den Betätigungen.

Note: Betätigen Sie die Starthilfe nicht, wenn der Motor nach einer kurzen Pause noch warm ist. Bei kalter Witterung müssen Sie die Starthilfe dagegen u.U. wieder benutzen.

3. Halten Sie die Steuerstange gegen den Handgriff gedrückt (Bild 14).

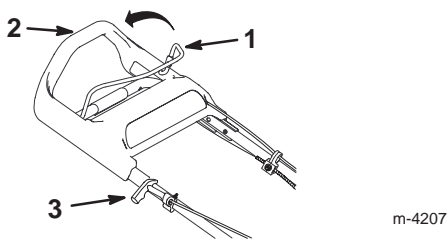


Bild 14

1. Steuerstange – Messer
2. Griff oben
3. Startergriff

4. Starten Sie den Rasenmäher.

- **Manuelles Starten** – Ziehen Sie leicht am Startergriff, bis Sie einen Widerstand spüren. Ziehen Sie ihn dann kräftig durch (Bild 12). Lassen Sie das Seil langsam zum Griff zurücklaufen.
- **Elektrisches Starten (nur bei Modellen mit Elektrostart)** – Stecken Sie den Schlüssel in das Zündschloss. Drehen Sie den Schlüssel nach rechts und lassen ihn wieder los, sobald der Motor angesprungen ist (Bild 15).

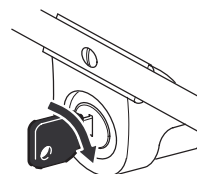


Bild 15

Note: Wenn die Aufladung der Batterie nicht zum Starten des Motors ausreicht, starten Sie den Motor manuell.

Note: Wiederholen Sie, wenn der Motor nach drei Versuchen nicht anspringt, die Schritte 2 bis 4.

Stoppen des Motors

Lassen Sie die Steuerstange los. Der Motor und das Messer müssen dann zum Stillstand kommen. Setzen Sie sich, wenn dies nicht der Fall ist, mit Ihrem Toro-Vertragshändler in Verbindung.

Einsatz des Selbstantriebs

Um den Selbstantrieb zu benutzen, gehen Sie einfach vorwärts mit Ihren Händen am oberen Griffteil und Ihren Ellbogen an Ihren Seiten; der Rasenmäher hält automatisch mit Ihnen Schritt. Je schneller Sie gehen, desto weiter wird der Griff nach vorne geschoben und desto schneller läuft der Selbstantrieb des Rasenmähers (Bild 16).

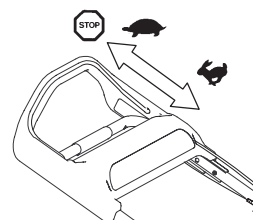


Bild 16

Um langsamer zu fahren, gehen Sie einfach langsamer; zum Stoppen hören Sie einfach auf zu gehen (Bild 16).

Note: Wenn Sie nach einem Selbstantrieb zurück gehen, lässt sich der Mäher nicht widerstandslos zurück fahren, schieben Sie ihn ein paar Zentimeter vorwärts, ohne den Selbstantrieb zu aktivieren und ziehen den Mäher dann zurück.

Einstellen der Schnitthöhe

Das *SmartWheel*[™] weist zwei Schnitthöhenskalen auf: *Dünn/Normal* und *Satt*—damit Sie bei jedem Rasenzustand immer das beste Ergebnis erzielen (Bild 17). Benutzen Sie die *Dünn/Normal*-Skala während der warmen Saison für den Großteil Ihres Mähbedarfs. Die *Satt*-Skala dient ausschließlich starkem, nassem und sattem Graswuchs, den Sie am häufigsten im Frühjahr antreffen.

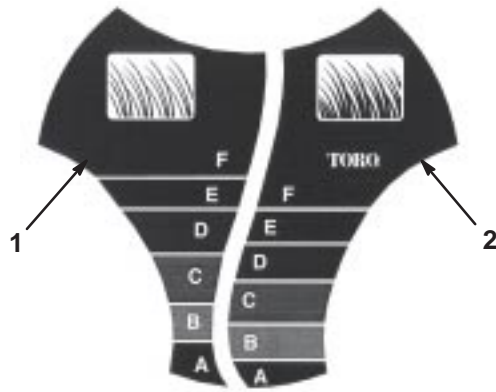


Bild 17

1. Dünn/Normal-Mähskala 2. Satt-Mähskala

Toro empfiehlt Ihnen folgendes:

- Mähen Sie mit den *D*, *E* oder *F*-Einstellungen oder lassen das Gras zwischen 5,1 und 7,6 cm hoch stehen.
- Mähen Sie nie unter der *D* Einstellung, es sei denn das Gras wächst sehr fein oder es ist Spätherbst und das Graswachstum lässt nach. Stellen Sie beim Mähen längeren Grasses eine höhere Schnitthöhe ein und gehen langsamer. Mähen Sie anschließend bei einer der normalen Einstellungen. Das Mähen bei zu langem Graswuchs kann den Rasenmäher verstopfen und zum Abwürgen des Motors führen.

Note: Das *SmartWheel* berechnet die optimale Einstellung, um sicherzustellen, dass Sie nie mehr als ein Drittel der Grashalme abtrennen.



Danger



Beim Einstellen der Schnitthöhe können Ihre Hände mit einem sich drehenden Messer in Kontakt geraten, was schwere Verletzungen zur Folge haben kann.

- Stellen Sie den Motor ab und warten den Stillstand aller beweglichen Teile ab, bevor Sie die Schnitthöhe einstellen.
- Führen Sie Ihre Finger beim Einstellen der Schnitthöhe nie unter das Schneidwerk.

1. Stellen Sie den Motor ab und warten, bis alle beweglichen Teile zum Stillstand gekommen sind.
2. Bewegen Sie den Rasenmäher aufs Gras; Schieben Sie den Rasenmäher nicht mehr weiter, wenn das *SmartWheel*-Motiv an einem der Hinterräder aufrecht steht (Bild 17).
3. Vergleichen Sie die Grasspitzen anhand des *SmartWheel*-Motivs mit den Buchstaben am Rad. Der Buchstabe am *SmartWheel*-Motiv, der mit den Grasspitzen übereinstimmt, stellt die korrekte Schnitthöhe dar.
4. Drücken Sie die Höheneinstellung in Richtung des Rads und bewegen Sie sie auf den gewünschten Buchstaben auf dem Rasenmähergehäuse (Bild 18).

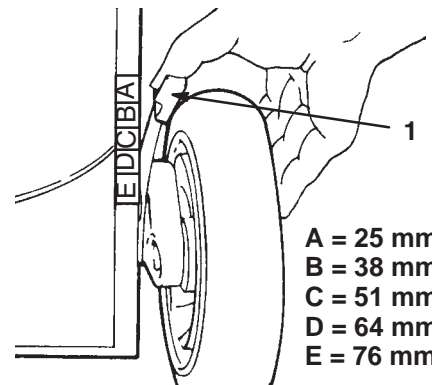


Bild 18

1. Schnitthöhe

Note: Heben Sie das Gehäuse an, so dass das Rad den Boden nicht berührt, um das Einstellen zu vereinfachen. Führen Sie Ihre Finger beim Anheben des Rasenmähers nicht unter das Gehäuse.

5. Achten Sie darauf, dass der Bolzen an der Höheneinstellung in den Schlitz am Gehäuse einrastet.
6. Stellen Sie alle Räder auf die gleiche Schnitthöhe ein.

Note: Sie können die Vorräder auf 1,3 cm einstellen. Schieben Sie die Höheneinstellung über die Einstellung A hinaus und setzen Sie den Bolzen in den Schlitz am Gehäuse ein.

788

Einsatz des Grasfangkorbs

Unter Umständen möchten Sie langes, besonders saftiges Gras oder Blätter mit Hilfe des Grasfangkorbs aufnehmen.

Einbau des Grasfangkorbs

1. Stellen Sie den Motor ab und warten, bis alle beweglichen Teile zum Stillstand gekommen sind.
2. Stellen Sie sicher, dass der Griff an der Auswurfkanal-klappe ganz nach vorne gestellt und dass der Stift den Riegel berührt (Bild 19).

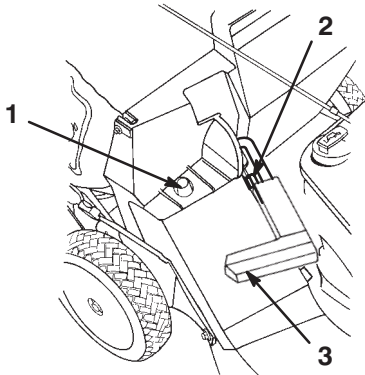


Bild 19

1912

- | | |
|------------------------------|---|
| 1. Korbrahmen am Halteposten | 3. Griff ganz nach vorne, und Auswurfklappe geschlossen |
| 2. Stiftberührungsriegel | |

3. Schieben Sie das Loch im Korbrahmen auf den Halteposten am Gehäuse (Bild 19).
4. Setzen Sie die Rückseite des Korbrahmens auf den unteren Griff.
5. Ziehen Sie den Griff an der Auswurfkanal-klappe nach vorne, schieben Sie ihn dann nach hinten, bis der Stift in die Korbaussparung einrastet (Bild 20).

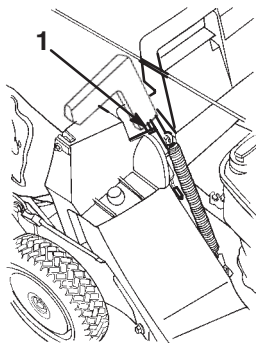


Bild 20

1913

1. Stift in der Korbaussparung eingerastet

Note: Die Auswurfkanal-klappe am Schneidwerk ist jetzt offen.

Mähen mit dem Grasfangkorb



Warning



Ein verschlissener Grasfangkorb kann das Ausschleudern kleiner Steine und ähnlicher Gegenstände in Richtung des Operators und Unbeteiligter zulassen. Das kann schwere Verletzungen oder den Tod für den Operator und Unbeteiligte bedeuten.

Kontrollieren Sie den Fangkorb regelmäßig. Tauschen Sie ihn, wenn er beschädigt ist, gegen einen neuen Toro-Ersatzkorb aus.

Mähen Sie, bis der Korb voll ist.

Important Überfüllen Sie den Korb nicht.

Entfernen des Grasfangkorbs

1. Stellen Sie den Motor ab und warten, bis alle beweglichen Teile zum Stillstand gekommen sind.
2. Heben Sie den Griff der Auswurfkanal-klappe an und ziehen ihn nach vorne, bis der Stift den Riegel berührt (Bild 19).
3. Halten Sie den Griff vorne und hinten am Grasfangkorb fest und heben den Korb vom Mäher ab.
4. Kippen Sie den Korb langsam nach vorne, um das Schnittgut zu entfernen.
5. Lesen Sie für den Einbau des Korbs die weiter oben in diesem Abschnitt unter Einbau des Grasfangkorbs beschriebenen Schritte 3 bis 5.



Danger



Wenn sich die Auswurfkanal-klappe nicht vollständig schließt, kann der Rasenmäher Gegenstände ausschleudern, die zu Verletzungen oder zum Tode führen können.

Stellen Sie, wenn Sie die Klappe nicht vollständig schließen können, weil Schnittgutrückstände den Auswurf verstopfen, den Motor ab. Warten Sie bis alle beweglichen Teile zum Stillstand gekommen sind. Bewegen Sie den Griff der Auswurfkanal-klappe vorsichtig hin und her, bis Sie die Klappe vollständig schließen können. Beseitigen Sie, wenn Sie die Klappe immer noch nicht schließen können, die Verstopfung mit einem Stock und niemals mit der Hand.

Betriebshinweise

- Lesen Sie die Sicherheitsvorschriften und diese Anleitung sorgfältig durch, bevor Sie den Rasenmäher in Betrieb nehmen.
- Räumen Sie Gehölz, Steine, Drähte, Äste und andere Fremdkörper, auf die das Messer aufprallen und die herausgeschleudert werden könnten, aus dem Arbeitsbereich.
- Halten Sie alle Unbeteiligten, insbesondere Kinder und Haustiere, aus dem Einsatzbereich fern.
- Vermeiden Sie den Kontakt mit Bäumen, Sträuchern, Bordsteinen und anderen festen Gegenständen. Mähen Sie nie absichtlich über irgendwelchen Gegenständen.
- Stellen Sie, wenn der Mäher auf einen Gegenstand aufprallt oder beginnt, abnormal stark zu vibrieren, sofort den Motor ab, ziehen den Kerzenstecker und untersuchen den Mäher auf eventuelle Defekte.
- Halten Sie die *Messer* während der ganzen Mähseason *scharf*. Feilen Sie Auskerbungen in den Messern regelmäßig aus.
- Tauschen Sie die Messer bei Bedarf durch Original-Toro-Ersatzmesser aus.
- Mähen Sie nur trockenes Gras oder Blätter. Nasses Gras und nasse Blätter neigen zum Verklumpen im Garten und können ein Verstopfen des Rasenmähers und ein Abwürgen des Motors verursachen.



Warning



Nasses Gras und Blätter können zu schweren Verletzungen führen, sollten Sie darauf ausrutschen und mit dem Messer in Berührung kommen.

Mähen Sie nur unter trockenen Bedingungen.

- Reinigen Sie die Unterseite des Schneidwerks nach jedem Mähen. Siehe Reinigen der Mähunterseite, Seite 17.
- Behalten Sie den guten Betriebszustand des Motors bei.
- Stellen Sie für optimale Ergebnisse die Motordrehzahl auf Schnell.



Warning



Wenn Sie den Rasenmäher mit einer Drehzahl höher als der vom Werk eingestellten einsetzen, kann dies zum Ausschleudern eines Teils des Messers oder Motors in den Raum des Operators oder Unbeteiligter führen. Daraus können schwere Verletzungen und Todesfälle resultieren.

- **Verändern Sie die Motordrehzahl nicht.**
- **Wenn Sie befürchten, dass sich der Motor schneller als normal dreht, setzen Sie sich mit Ihrem Toro-Vertragshändler in Verbindung.**

- Reinigen Sie den Luftfilter regelmäßig. Mulchen wirbelt mehr Schnittgut und Staub als normal üblich auf, was zum Verstopfen des Luftfilters und reduzierter Motorleistung führt.

Mähen

- Gras wächst zu verschiedenen Zeiten während der Saison unterschiedlich schnell. Im Hochsommer empfiehlt sich das Mähen mit der *C*-, *D*- oder *E*-Schnitthöhe. Mähen Sie immer nur ein Drittel des Grashalms in einem Durchgang. Mähen Sie nicht unter der 51-mm-Einstellung, es sei denn das Gras wächst sehr fein, oder es ist Spätherbst und das Graswachstum lässt nach.
- Stellen Sie, wenn Sie Gras länger als 15 cm mähen, beim ersten Durchgang die Schnitthöhe auf die höchste Einstellung und gehen langsamer. Mähen Sie dann noch einmal mit einer niedrigeren Einstellung, um dem Rasen das gewünschte Erscheinungsbild zu verleihen. Wenn das Gras zu lang ist und Schnittgutklumpen auf den Rasen abgelegt werden, ist der Auswurfkanal u.U. verstopft, was zum Abwürgen des Motors führen kann.
- Wechseln Sie häufig die Mährichtung. Dadurch verteilt sich das Schnittgut besser auf der Rasenfläche und bewirkt ein effektiveres Düngen.

Probieren Sie bei einem unbefriedigenden Erscheinungsbild der Rasenfläche eine der folgenden Abhilfen aus:

- Schärfen Sie das/die Messer.
- Gehen Sie beim Mähen langsamer.
- Heben Sie die Schnitthöhe Ihres Rasenmähers etwas an.
- Mähen Sie häufiger.
- Lassen Sie die Bahnen überlappen, anstelle bei jedem Gang eine neue Bahn zu mähen.
- Stellen Sie die Schnitthöhe vorne um eine Auskerbung tiefer als an den Hinterrädern. Stellen Sie beispielsweise die Vorderräder auf die *C* Einstellung und die Hinterräder auf *D* ein.

Mähen von Blättern

- Stellen Sie nach dem Mähen sicher, dass die Hälfte des Rasens durch die Schnittgutdecke sichtbar ist. Dabei müssen Sie unter Umständen mehrmals über Blätter mähen.
- Stellen Sie bei einem leichten Blattfall alle Räder auf die gleiche Schnitthöhe.
- Stellen Sie, wenn eine Blattdecke von mehr als 13 cm auf dem Rasen liegt, die vordere Schnitthöhe um eine oder zwei Auskerbungen höher als die hintere. So können die Blätter leichter unter das Schneidwerk gesaugt werden.
- Wenn der Mäher das Blattgut nicht fein genug zerschneidet, gehen Sie beim Mähen langsamer.
- Wenn Sie über Eichenblätter mähen, können Sie im Frühling Kalk auf den Rasen geben, um die Säure der Eichenblätter zu reduzieren.

Wartung

Note: Bestimmen Sie die linke und rechte Seite der Maschine von der normalen Bedienungsposition aus.

Empfohlener Wartungsplan

Wartungsintervall	Wartungsmaßnahme
Jeder Einsatz	<ul style="list-style-type: none"> • Kontrollieren Sie den Ölstand im Motor. Siehe Kontrolle des Motorölstands, Seite 17. • Kontrolle der Messerbremzeit bis zum -stillstand. Das Messer muss innerhalb von drei Sekunden nach dem Loslassen der Schaltstange zum Stillstand kommen. Wenden Sie sich für eine Reparatur an Ihren Toro-Vertragshändler. • Entfernen Sie Schnittgut- und Schmutzrückstände vom Schneidwerk. Siehe Reinigen der Mäherunterseite, Seite 17. • Reinigen Sie den Auswurfkanal und die -abdeckung. Siehe Reinigen des Auswurfkanals und der -abdeckung auf Seite 18.
5 Stunden	<ul style="list-style-type: none"> • Kontrollieren Sie die Messer- und die Motorbefestigungsschrauben. Ziehen Sie sie fest, wenn diese locker sind.
25 Stunden	<ul style="list-style-type: none"> • Reinigen Sie den Einsatz des Luftfilters und wechseln Sie den Papierluftfilter aus. Wechseln Sie ihn häufiger unter staubigen oder schmutzigen Bedingungen aus. Siehe Warten des Luftfilters, Seite 18. • Prüfen Sie die Zündkerze und tauschen sie bei Bedarf aus. Siehe Warten der Zündkerze, Seite 19. • Stellen Sie den Selbstantrieb-Bowdenzug ein und fetten die Schmiernippel an der Hinterachse ein. Siehe Einstellen des Selbstantrieb-Bowdenzugs auf Seite 19 und Schmierung der Räder auf Seite 20.
50 Stunden	<ul style="list-style-type: none"> • Wechseln Sie das Motoröl.^{1,2} Siehe Wechseln des Motoröls, Seite 20. • Schärfen oder tauschen Sie das Messer aus; warten Sie es häufiger, wenn raue oder sandige Bedingungen die Kanten schneller stumpf machen. Siehe Wartung des Schnittmessers, Seite 22. • Kontrollieren Sie auf Dichtheit an der Kraftstoffanlage und/oder eine Verschlechterung des Kraftstoffschlauchs. Tauschen Sie Teile bei Bedarf aus. • Entfernen Sie Schnittgut- und Schmutzrückstände unter der Riemenabdeckung. Siehe Reinigen unter der Riemenabdeckung, Seite 23.
100 Stunden	<ul style="list-style-type: none"> • Reinigen Sie die Kühlanlage. Siehe Reinigen der Kühlanlage, Seite 24.
Einlagerung	<ul style="list-style-type: none"> • Laden Sie die Batterie jeden Monat oder vor der Lagerung auf (nur Modelle mit Elektrostart). Siehe Laden der Batterie, Seite 24. • Entleeren Sie den Kraftstofftank laut Anweisung vor irgendwelchen Reparaturen und der Einlagerung. Siehe Abschnitt Entleeren des Kraftstofftanks, Seite 24.

¹Wechseln Sie das Motoröl nach den ersten fünfzig Betriebsstunden.

²Wechseln Sie das Motoröl in staubigen Bedingungen oder bei hohen Temperaturen nach jeweils 25 Betriebsstunden.

Important Beachten Sie für weitere Wartungsmaßnahmen die Bedienungsanleitung des Motorenherstellers.



Caution



Wenn Sie den Zündkerzenstecker nicht abziehen, besteht die Gefahr, dass jemand versehentlich den Motor startet. Das kann Sie und Unbeteiligte schwer verletzen.

Ziehen Sie vor dem Beginn von Wartungsarbeiten den Zündkerzenstecker ab. Schieben Sie außerdem den Kerzenstecker zur Seite, damit er nicht versehentlich die Zündkerze berührt.

Kontrolle des Motorölstands

Stellen Sie vor jedem Einsatz des Rasenmähers sicher, dass der Ölstand zwischen den Marken *Add [Nachfüllen]* und *Full [Voll]* am Peilstab steht (Bild 10). Füllen Sie Öl nach, wenn der Ölstand unter *Hinzufügen* steht. Siehe Auffüllen des Kurbelgehäuses mit Öl, Seite 9.

Reinigen der Mäherunterseite

Halten Sie die Unterseite des Schneidwerks sauber. Achten Sie besonders darauf, die Windflügel sauber zu halten (Bild 21).

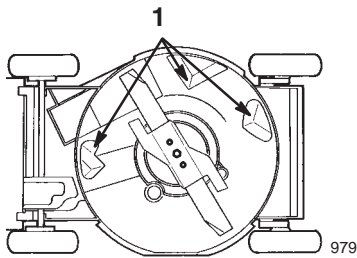


Bild 21

1. Kickerplatten

Waschweise

1. Bewegen Sie den Rasenmäher auf eine flache Beton- oder Asphaltfläche in der Nähe eines Gartenschlauchs.
2. Bringen Sie eine Schnellkupplung (getrennt zu besorgen) am Ende des Gartenschlauchs an.
3. Bringen Sie die Kupplung am Spülanschluss des Rasenmähers an (Bild 22).

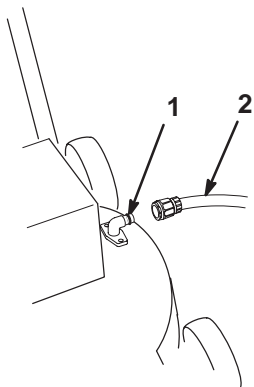


Bild 22

1. Spülanschluss
2. Schlauch

4. Stellen Sie das Wasser auf hohen Druck ein.
5. Starten Sie den Motor.
6. Lassen Sie den Rasenmäher zwei Minuten lang laufen.
7. Stellen Sie den Motor ab und warten, bis alle beweglichen Teile zum Stillstand gekommen sind.
8. Drehen Sie den Wasserhahn zu.
9. Klemmen Sie einen Schlauch vom Spülanschluss ab.
10. Bewegen Sie den Rasenmäher an einen trockenen Bereich und lassen ihn eine Minute lang zum Trocknen des Mähers und seiner Bauteile laufen.
11. Stellen Sie den Motor ab und warten, bis alle beweglichen Teile zum Stillstand gekommen sind.

Warten Sie, wenn sich an der Unterseite des Schneidwerks eine zu große Menge an Grasrückständen befindet, ca. 30 Minuten und wiederholen die o.g. Schritte 2 bis 11.



Warning



Bei einem gebrochenen oder fehlenden Spülanschluss können Sie oder andere Personen von aufgeworfenen Gegenständen getroffen werden oder mit dem Schnittmesser in Berührung kommen, was zu Verletzungen oder zum Tode führen kann.

- Ersetzen Sie einen zerbrochenen oder fehlenden Spülanschluss sofort, bevor Sie den Rasenmäher erneut einsetzen.
- Verschließen Sie alle Löcher im Rasenmäher mit Schrauben und Sicherungsmuttern.
- Stecken Sie Ihre Hände und Füße niemals unter den Rasenmäher oder durch Öffnungen im Rasenmäher.

Abschaben



Warning



Das Kippen des Rasenmähers kann dazu führen, dass Kraftstoff aus dem Vergaser oder dem Kraftstofftank ausströmt. Benzin ist extrem leicht brennbar, hoch explosiv und kann, unter gewissen Umständen, zu Verletzungen oder Sachschäden führen.

Vermeiden Sie Verschüttungen, indem Sie den Motor trocken laufen lassen oder indem Sie das Benzin mit einer Handpumpe absaugen. Verwenden Sie nie einen Siphon.

Kippen Sie den Rasenmäher und schaben alle Rückstände von der Unterseite des Schneidwerks ab, wenn sie nicht vollständig durch das Waschen beseitigt wurden.

1. Entfernen Sie den Grasfangkorb.
2. Ziehen Sie den Zündkerzenstecker ab (Bild 13).
3. Entleeren Sie den Kraftstofftank. Siehe Schritte 3 und 4 in Abschnitt Entleeren des Kraftstofftanks, Seite 24.
4. Wenn sich der Grasfangkorb am Rasenmäher befindet, schließen Sie die Klappe am Rasenmähergehäuse und nehmen Sie den Grasfangkorb ab.
5. Kippen Sie den Rasenmäher auf seine *linke* Seite (Bild 21).
6. Entfernen Sie die Schmutz- und Schnittgutrückstände mit einem Hartholz- oder Kunststoffschaber. Vermeiden Sie Grate und scharfe Kanten.

Important Bewegen Sie das Messer so wenig wie möglich, um weiteren Startproblemen vorzubeugen.

7. Drehen Sie den Rasenmäher wieder in die aufrechte Stellung.
8. Schließen Sie das Zündkabel wieder an die Zündkerze an.

Reinigen des Auswurfkanals und der -abdeckung

Reinigen Sie den Auswurfkanal und die -abdeckung nach jedem Einsatz, um eine optimale Leistung zu erzielen. Bei kräftigem oder satterem Gras kann sich Schnittgut an oder um die Abdeckung herum ansammeln, was das Entfernen erschweren kann.

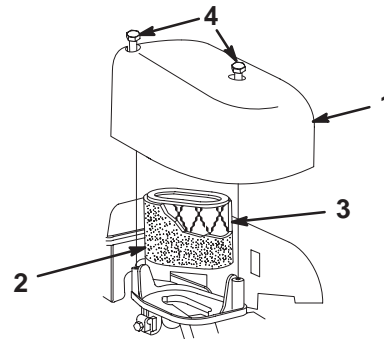
Stellen Sie immer sicher, dass sich die Auswurfkanalklappe beim Loslassen des Griffs einwandfrei schließt. Wenn der Schmutz das einwandfreie Schließen der Klappe verhindert, reinigen Sie die Innenseite des Auswurfkanals und der -klappe gründlich.

Warten des Luftfilters

Reinigen Sie den Einsatz und wechseln Sie den Luftfilter einmal pro Saison oder alle 25 Betriebsstunden aus. Wechseln Sie ihn häufiger unter staubigen Bedingungen aus.

Important Lassen Sie den Motor nie ohne Luftfilter laufen, sonst entstehen schwere Motorschäden.

1. Stellen Sie den Motor ab und warten, bis alle beweglichen Teile zum Stillstand gekommen sind.
2. Ziehen Sie den Zündkerzenstecker ab (Bild 13).
3. Lösen Sie die Befestigungsschrauben der Luftfilterabdeckung (Bild 23).



m-4203

Bild 23

- | | |
|------------------|---------------|
| 1. Deckel | 3. Luftfilter |
| 2. Schaumeinsatz | 4. Schrauben |
-
4. Entfernen Sie den Luftfilterdeckel und reinigen ihn gründlich (Bild 23).
 5. Entfernen Sie den Schaumeinsatz.
 6. Waschen Sie den Schaumeinsatz in milder Seifenlauge. Tupfen Sie ihn dann trocken (Bild 23).
 7. Entfernen und entsorgen Sie den Papierfilter (Bild 23).
- Important** Versuchen Sie nie, Papierfilter zu reinigen.
8. Legen Sie neuen Papierluftfilter in den Schaumeinsatz ein (Bild 23).
 9. Bauen Sie den neuen Luftfilter ein (Bild 23).
 10. Montieren Sie die Abdeckung und schrauben Sie sie fest (Bild 23).

Warten der Zündkerze

Kontrollieren Sie die Zündkerze alle 25 Betriebsstunden. Verwenden Sie eine *Champion RC12YC* Zündkerze oder eine ähnliche.

1. Stellen Sie den Motor ab und warten, bis alle beweglichen Teile zum Stillstand gekommen sind.
2. Ziehen Sie den Zündkerzenstecker ab (Bild 13).
3. Reinigen Sie den Bereich um die Zündkerzen und nehmen Sie sie vom Zylinderkopf ab.

Important Sie müssen eine gespaltene, verrußte oder verschmutzte Zündkerze austauschen. Reinigen Sie nie die Elektroden, da Abschabungen in den Zylinder eindringen und den Motor beschädigen könnten.

4. Stellen Sie den Elektrodenabstand an der neuen Zündkerze auf 0,50 mm ein (Bild 24).

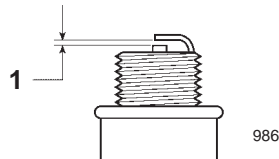


Bild 24

1. 0,50 mm

5. Schrauben Sie die Zündkerze mit einer Kerzendichtung ein.
6. Ziehen Sie die Kerze mit 20 Nm an.
7. Schließen Sie das Zündkabel wieder an die Zündkerze an.

Einstellen des Selbstantrieb-Bowdenzugs

Montieren Sie beim Ändern der Griffhöhe einen neuen Selbstantrieb-Bowdenzug. Stellen Sie den Selbstantrieb-Bowdenzug ein, wenn der Fahrtriebsriemen rutscht.

1. Stellen Sie den Motor ab und warten, bis alle beweglichen Teile zum Stillstand gekommen sind.
2. Entfernen Sie die Abdeckung.
3. Lockern Sie die Mutter am Bowdenzug (Bild 25).

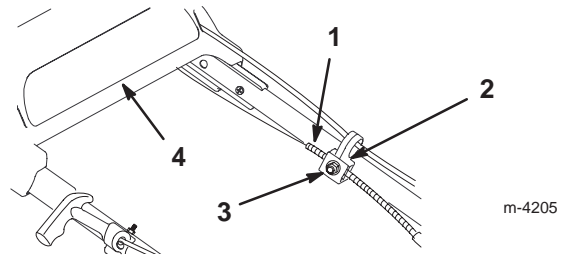


Bild 25

1. Zugspirale
2. Zugstütze
3. Mutter
4. Griff oben

4. Drücken Sie das Antriebsteil nach unten, bis es den Rasenmäher berührt, halten Sie es dann fest (Bild 26).

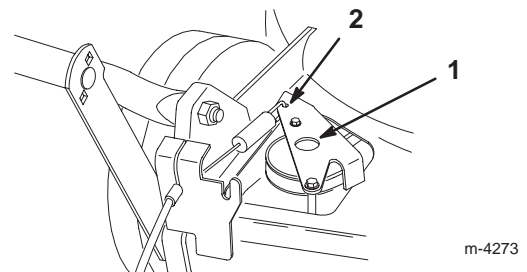


Bild 26

1. Antriebsteil
2. Hier drücken

5. Wenn der obere Griff so weit wie möglich nach hinten gedrückt ist, und das Antriebsteil nach unten gehalten wird, ziehen Sie den Bowdenzugmantel nach unten (zum Rasenmäher), bis der Zug stramm ist (Bild 25).
6. Ziehen Sie die Mutter an der Zugstütze fest (Bild 25).
7. Lockern Sie das Antriebsteil.
8. Bringen Sie die Riemenabdeckung wieder an.

Schmierung der Räder

Schmieren Sie die Vorder- und Hinterräder alle 25 Betriebsstunden oder zum Ende der Saison.

1. Tragen Sie 2 oder drei Tropfen des leichten Öls innen an den Vorderrädern und außen auf allen Radschrauben auf.
2. Drehen Sie die Räder, um das Öl in den Büchsen zu verteilen.
3. Wischen Sie überflüssiges Öl ab.
4. Stellen Sie die hinteren Schnitthöheneinstellungen auf die Stellung *C* ein.
5. Wischen Sie die Schmiernippel mit einem sauberen Lappen ab (Bild 27).

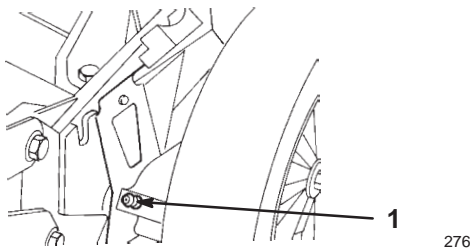


Bild 27

1. Schmiernippel

6. Positionieren Sie eine Fettpresse auf den Schmiernippeln und pressen langsam zwei bis drei Stöße Nr. 2 Allzweckschmierfett auf Lithiumbasis ein.

Important Ein zu hoher Fettdruck kann die Dichtungen beschädigen.

Wechseln des Motoröls

Wechseln Sie das Öl nach den ersten fünf Betriebsstunden und dann alle 50 Stunden oder einmal pro Saison. Lassen Sie den Motor vor dem Ölwechsel laufen, um das Öl zu erwärmen. Warmes Öl fließt besser und führt mehr Fremdstoffe mit sich.

Note: Wechseln Sie das Öl alle 25 Betriebsstunden, wenn die Maschine stark belastet oder bei hohen Umgebungstemperaturen eingesetzt wird.

Ablassen des Öls über dem Schneidwerk (Bevorzugte Methode)

1. Entfernen Sie den Grasfangkorb.
2. Ziehen Sie den Zündkerzenstecker ab (Bild 13).
3. Lassen Sie das Benzin aus dem Kraftstofftank ablaufen; siehe Schritte 3 und 4 Entleeren des Kraftstofftanks, Seite 24.
4. Entfernen Sie den Peilstab aus dem Ölfüllrohr und stellen ein Auffanggefäß *links* neben den Rasenmäher.
5. Kippen Sie den Rasenmäher auf seine *linke* Seite und lassen das Öl in das Gefäß ablaufen (Bild 28).

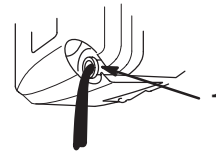


Bild 28

1. Öleinfüllrohr

6. Drehen Sie den Rasenmäher wieder in die aufrechte Stellung.
7. Befüllen Sie das Kurbelgehäuse bis zur *Voll*-Marke am Ölpeilstab mit frischem Öl. Siehe Auffüllen des Kurbelgehäuses mit Öl, Seite 9.
8. Führen Sie den Peilstab ein.
9. Wischen Sie verschüttetes Öl auf.
10. Schließen Sie das Zündkabel wieder an die Zündkerze an.
11. Recyceln Sie das Altöl entsprechend den örtlich geltenden Vorschriften.

Ablassen des Öls unter dem Schneidwerk (Wahlmethode)

Note: Für das Durchführen dieser Funktion brauchen Sie einen 3/8" Mausschlüssel.

Warning

Das Messer ist scharf; ein Kontakt damit kann zu schweren Verletzungen führen.

Tragen Sie Handschuhe oder wickeln einen Lappen um die scharfen Messerkanten.

1. Ziehen Sie den Zündkerzenstecker ab (Bild 13).
2. Lassen Sie das Benzin aus dem Kraftstofftank ablaufen; siehe Schritte 3 und 4 Entleeren des Kraftstofftanks, Seite 24.
3. Kippen Sie den Rasenmäher auf seine *linke* Seite und sichern ihn ab, um einem Herunterfallen vorzubeugen.
4. Stellen Sie ein Auffanggefäß unter den Rasenmäher.
5. Entfernen Sie die Verschlusschraube und stellen den Rasenmäher wieder in seine Betriebsstellung. Lassen Sie dann das Öl in das Gefäß ablaufen (Bild 29).

Note: Vermeiden Sie ein Verschütten von Öl auf den Treibriemen.

Important Unter Umständen müssen Sie das Messer bewegen, um die Verschlusschraube zugänglich zu machen. Bewegen Sie das Messer so wenig wie möglich, um weiteren Startproblemen vorzubeugen.

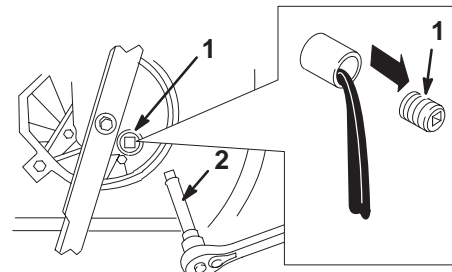


Bild 29

1. Ölverschlusschraube 2. 3/8" Mausschlüssel

6. Kippen Sie den Rasenmäher auf seine *linke* Seite und drehen die Verschlusschraube wieder fest ein.
7. Entfernen Sie das Auffanggefäß, das sich unter dem Mäher befindet und stellen diesen wieder aufrecht.
8. Befüllen Sie das Kurbelgehäuse bis zur *Voll*-Marke am Ölpeilstab mit frischem Öl. Siehe Auffüllen des Kurbelgehäuses mit Öl, Seite 9.
9. Führen Sie den Peilstab ein.
10. Wischen Sie verschüttetes Öl auf.
11. Schließen Sie das Zündkabel wieder an die Zündkerze an.
12. Recyceln Sie das Altöl entsprechend den örtlich geltenden Vorschriften.

Wartung des Schnittmessers

Sie erzielen die optimale Leistung mit einem geraden, scharfen Messer. Kontrollieren und schärfen Sie das Messer regelmäßig.



Warning



Das Messer ist scharf; ein Kontakt damit kann zu schweren Verletzungen führen.

Tragen Sie Handschuhe oder wickeln einen Lappen um die scharfen Messerkanten.

1. Stellen Sie den Motor ab und warten, bis alle beweglichen Teile zum Stillstand gekommen sind.
2. Ziehen Sie den Zündkerzenstecker ab (Bild 13).



Warning



Das Kippen des Rasenmähers kann dazu führen, dass Kraftstoff aus dem Vergaser oder dem Kraftstofftank auströmt. Benzin ist extrem leicht brennbar, hoch explosiv und kann, unter gewissen Umständen, zu Verletzungen oder Sachschäden führen.

Vermeiden Sie Verschüttungen, indem Sie den Motor trocken laufen lassen oder indem Sie das Benzin mit einer Handpumpe absaugen. Verwenden Sie nie einen Siphon.

3. Lassen Sie das Benzin aus dem Kraftstofftank ablaufen; siehe Schritte 3 und 4 Entleeren des Kraftstofftanks, Seite 24.
4. Kippen Sie den Rasenmäher auf seine *linke* Seite (Luftfilter hoch) (Bild 30).

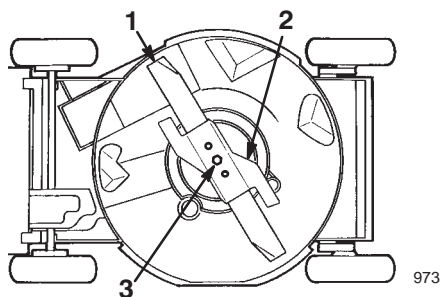


Bild 30

1. Messer
2. Beschleuniger
3. Messerschraube

Important Bewegen Sie das Messer so wenig wie möglich, um weiteren Startproblemen vorzubeugen.

Kontrollieren des Messers

Kontrollieren Sie das Messer vorsichtig auf Schärfe und Abnutzung, insbesondere wo die geraden Flächen die gebogenen berühren (Bild 31A). Da Sand und anderes reibendes Material das Metall abschleifen kann, das die flachen mit den gebogenen Teilen verbindet, müssen Sie das Messer vor jedem Einsatz des Rasenmähers kontrollieren. Tauschen Sie, wenn Sie einen Schlitz oder eine Abnutzung (Bilder 31B und 31C) feststellen, das Messer aus; siehe Entfernen des Messers, Seite 23.

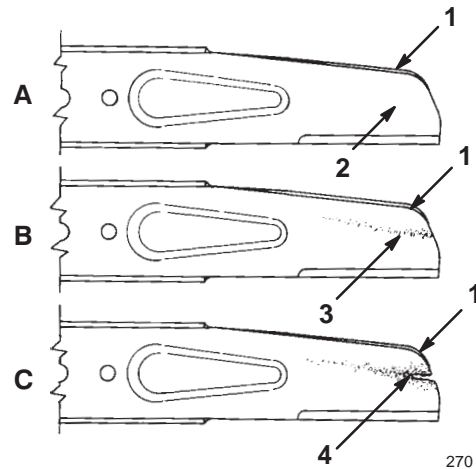


Bild 31

1. Windflügel
2. Der flache Teil des Messers
3. Abnutzung
4. Es bildet sich ein Schlitz

Note: Montieren Sie für die optimale Leistung vor dem Saisonbeginn ein neues Messer. Feilen Sie im Laufe des Jahres alle kleineren Auskerbungen aus, um die scharfe Messerkante beizubehalten.



Danger



Ein abgenutztes oder defektes Messer kann zerbrechen. Messerstücke, die ausgeschleudert werden, können den Operator oder Unbeteiligte treffen, was zu schweren Verletzungen oder zum Tode führen kann.

- Kontrollieren Sie das Messer regelmäßig auf Abnutzung und Defekte.
- Tauschen Sie ein abgenutztes oder defektes Messer aus.

Entfernen des Messers

1. Halten Sie das Ende des Messers mit einem stark wattierten Handschuh oder wickeln Sie einen Lappen um es herum.
2. Nehmen Sie die Messerschraube, Sicherungsscheibe, das Gaspedal und das Messer ab (Bild 30).

Schärfen des Messers

Feilen Sie die Oberseite des Messers so, dass der ursprüngliche Schnittwinkel sowie den Radius der inneren Schneidkante (Bild 32B) beibehalten werden (Bild 32A). Das Messer bleibt ausgewuchtet, wenn Sie die gleiche Menge Metall von beiden Schneidkanten entfernen.

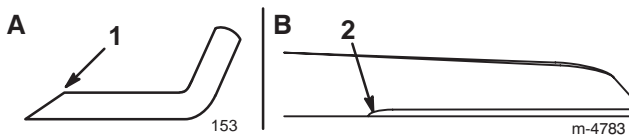


Bild 32

1. Schärfen Sie nur in diesem Winkel
2. Behalten Sie hier den ursprünglichen Radius bei

Auswuchten des Messers

1. Kontrollieren Sie die Wucht des Messers, indem Sie das mittlere Loch im Messer über einen Nagel oder einen Schraubenzieherschaft hängen, den Sie horizontal in einen Schraubstock einklemmen (Bild 33).

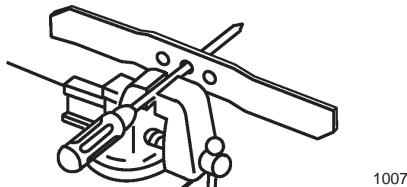


Bild 33

Note: Sie können die Wucht gleichfalls in einem für den gewerblichen Bedarf erhältlichen Messerauswuchtgerät prüfen.

2. Feilen Sie, wenn sich eines der Enden des Messers nach unten dreht, dieses Ende etwas ab (nicht die Schneidkante oder in der Nähe der Schnittfläche). Das Messer ist richtig ausgewuchtet, wenn sich keines der Enden absenkt.

Einbau des Messers

1. Montieren Sie ein scharfes, ausgewuchtetes Toro-Messer, ein Gaspedal, eine Sicherungsscheibe und eine Messerschraube.

Note: Die Windflügel müssen nach oben in Richtung Schneidwerkoberseite weisen.

2. Ziehen Sie die Messerschraube mit 68 Nm an.
3. Drehen Sie den Rasenmäher wieder in die aufrechte Stellung.
4. Schließen Sie das Zündkabel wieder an die Zündkerze an.

Reinigen unter der Riemenabdeckung

Halten Sie den Bereich unter der Riemenabdeckung frei von Rückständen.

1. Stellen Sie den Motor ab und warten, bis alle beweglichen Teile zum Stillstand gekommen sind.
2. Entfernen Sie die Schrauben, mit denen die Riemenabdeckung (Bild 34) am Schneidwerk abgesichert wird.

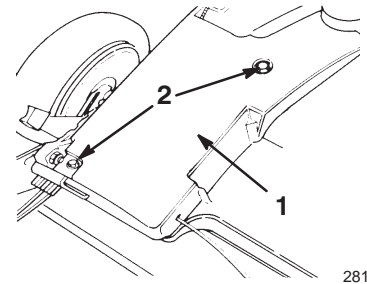


Bild 34

1. Riemenabdeckung
2. Schrauben

3. Heben Sie die Abdeckung hoch und bürsten alle Rückstände aus dem Riemenbereich heraus.
4. Bringen Sie die Riemenabdeckung wieder an.

Reinigen der Kühlanlage

Entfernen Sie allen Schmutz und sämtliche Grasrückstände alle 100 Betriebsstunden vom Zylinder, den -lamellen sowie vom Vergaser und dem Gestänge. Entfernen Sie den Schmutz von den Luftansaugschlitzen am Rücklaufstarter-Gehäuse. Dadurch stellen Sie die einwandfreie Kühlung und optimale Motorleistung sicher.

Austauschen der Sicherung

Nur Modelle mit Elektrostart

Siehe Einbau der Sicherung, Seite 8.

Laden der Batterie

Nur Modelle mit Elektrostart

Warning

Batteriepole, -klemmen und -zubehör enthalten Blei und Bleibestandteile. Dabei handelt es sich um Chemikalien, die laut der Regierung von Kalifornien krebserregend sind und zu Erbschäden führen können. Waschen Sie sich nach dem Kontakt damit Ihre Hände.

Laden Sie eine neue oder eingelagerte Batterie, um deren vollen Ladezustand sicherzustellen, 24 Stunden lang ununterbrochen auf. Laden Sie die Batterie jeden Monat für 24 Stunden (nach jeweils 25 Starts) oder nach Bedarf auf.

1. Stellen Sie den Motor ab und warten, bis alle beweglichen Teile zum Stillstand gekommen sind.
2. Ziehen Sie den Zündkerzenstecker ab (Bild 13).
3. Ziehen Sie den Zündschlüssel.
4. Klemmen Sie das Kabel des Ladegeräts (wird mit dem Rasenmäher geliefert) an das Kabel des Kabelbaums.

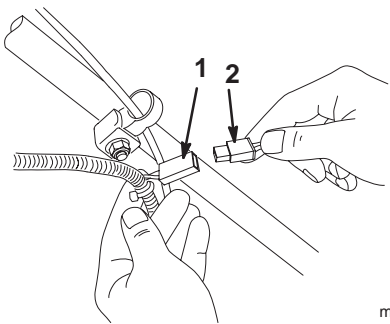


Bild 35

m-5145

1. Kabel des Kabelbaums
2. Kabel des Ladegeräts

5. Schließen Sie das Ladegerät an eine 120 Volt Wechselstromsteckdose an.
6. Laden Sie die Batterie für die vorgegebene Zeit auf.
7. Ziehen Sie das Ladegerät aus der Steckdose.

Important Verwenden Sie ausschließlich Toro-Ladegeräte; andere Geräte beschädigen eventuell die Batterie. Verwenden Sie das Ladegerät immer Innen und laden Sie die Batterie falls möglich bei Raumtemperatur (22°C) auf.

8. Schließen Sie das Zündkabel wieder an die Zündkerze an.

Entsorgen der Batterie

Nur Modelle mit Elektrostart

Important Entsorgen Sie Altbatterien nicht über den Haushaltsmüll.

Important Recyceln oder entsorgen Sie eine versiegelte Bleisäurebatterie entsprechend Ihren örtlich geltenden Vorschriften.

In den meisten Regionen ist das Verbrennen, Deponieren und Vermischen von Bleisäurebatterien mit dem Haushaltsmüll *gesetzlich verboten*.

Geben Sie diese Batterie einem staatlich oder örtlich zugelassenen Batteriewiederverwendungsbetrieb.

Setzen Sie sich zwecks weiterer Informationen bezüglich der umweltbewussten Abholung, des Recyceln und Entsorgens der Batterie mit Ihrer für den örtlichen Müll verantwortlichen Behörde in Verbindung.

Entleeren des Kraftstofftanks

1. Stellen Sie den Motor ab und warten, bis er sich abgekühlt hat.

Important Lassen Sie Kraftstoff nur aus einem kalten Motor ab.



2. Ziehen Sie den Zündkerzenstecker ab (Bild 13).
3. Nehmen Sie den Deckel vom Kraftstofftank ab (Bild 11).
4. Verwenden Sie eine Handpumpe, um das Benzin in einen sauberen, zugelassenen Kanister abzulassen.
5. Schließen Sie das Zündkabel wieder an die Zündkerze an.
6. Lassen Sie den Motor laufen, bis er abwürgt.
7. Starten Sie den Motor erneut, um sicherzustellen, dass das Benzin vollständig aus dem Vergaser entleert wird.

Einlagerung

Führen Sie die empfohlenen Wartungsmaßnahmen durch, um den Rasenmäher für die saisonbedingte Einlagerung vorzubereiten. Siehe *Wartung*, Seite 16.

Lagern Sie den Rasenmäher an einem kühlen, sauberen und trockenen Ort ein. Decken Sie den Rasenmäher ab, um ihn sauber und geschützt zu halten.

Vorbereitung der Kraftstoffanlage

 **Warning** 

Benzin kann sich bei längerer Einlagerung verflüchtigen und bei Kontakt mit offenem Licht explodieren.

- **Lagern Sie Benzin nie für längere Zeit ein.**
- **Lagern Sie niemals Rasenmäher mit Benzin im Tank oder im Vergaser in einem geschlossenen Bereich ein, wo es mit offenem Licht in Berührung kommen kann. (Beispiel: Heizkessel oder Wasserheizgerät mit Zündflamme.)**
- **Lassen Sie den Motor abkühlen, bevor Sie das Gerät in einem geschlossenen Raum abstellen.**

Entleeren Sie den Kraftstofftank beim letzten Mähen der Saison, bevor Sie den Rasenmäher einlagern.

1. Lassen Sie den Rasenmäher so lange laufen, bis er infolge von Benzinknappheit abwürgt.
2. Bedienen Sie die Kaltstarthilfe und lassen den Motor noch einmal an.
3. Lassen Sie den Motor laufen, bis er abwürgt. Wenn sich der Motor nicht mehr starten lässt, ist er ausreichend „trocken“.

Vorbereitung des Motors

1. Wechseln Sie das Öl im Kurbelgehäuse, wenn der Motor warm gelaufen ist. Siehe *Wechseln des Motoröls*, Seite 20.
2. Entfernen Sie die Zündkerze (Bild 13).
3. Gießen Sie mit Hilfe einer Ölkanne einen Esslöffel Öl durch das Zündkerzenloch ein.
4. Drehen Sie den Motor mehrmals langsam mit Hilfe der Starterkordel, um das Öl zu verteilen.
5. Drehen Sie die Zündkerze wieder ein, aber setzen Sie den Zündkerzenstecker *nicht* auf.

Allgemeine Angaben

1. Reinigen Sie das Schneidwerk des Rasenmähers. Siehe *Reinigen der Mäherunterseite*, Seite 17.
2. Entfernen Sie Schmutz und Schnittgutrückstände vom Zylinder, den Zylinderkopflamellen und vom Ventilatorgehäuse.
3. Entfernen Sie Schnittgut, Schmutz und Fettrückstände von den externen Teilen des Motors, der Motorhaube und der Oberseite des Schneidwerks.
4. Kontrollieren Sie den Messerzustand. Siehe *Wartung des Schnittmessers*, Seite 22.
5. Reinigen Sie den Luftfilter; siehe *Warten des Luftfilters*, Seite 18.
6. Schmieren Sie den Selbstantrieb, siehe *Schmierung der Räder*, Seite 20.
7. Ziehen Sie alle Schrauben und Muttern an.
8. Bessern Sie Lackschäden mit Lack aus, den Sie von Ihrem Toro-Vertragshändler beziehen können.
9. Bereiten Sie die Batterie zur Einlagerung vor. Laden Sie die Batterie für 72 Stunden auf, um einen vollen Ladezustand sicherzustellen (siehe *Laden der Batterie*, Seite 24). Schließen Sie dann das Ladegerät ab und lagern den Rasenmäher in einem nicht geheizten Bereich. Wenn Sie den Rasenmäher in einem geheizten Bereich einlagern, müssen Sie die Batterie alle 90 Tage aufladen.

Entfernen aus der Einlagerung



Warning



Das Aus- und Zusammenklappen des Griffs kann einen oder mehrere Bowdenzüge einklemmen, dehnen oder beschädigen. Verklemmte, gedehnte oder beschädigte Züge können zu Betriebsausfällen führen, die eventuell unsichere Betriebszustände verursachen.

- **Verklemmen, dehnen oder beschädigen Sie Bowdenzüge nie.**
- **Achten Sie beim Auf- und Zusammenklappen der Griffe sorgfältig auf die Bowdenzüge.**
- **Verwenden Sie den Rasenmäher nie, wenn einer oder mehrere der Bowdenzüge verklemmt, gedehnt oder beschädigt ist/sind. Wenden Sie sich an den Kundendienst.**

1. Klappen Sie das obere Griffteil vorsichtig aus, so dass es in das untere Teil eingreift. Ziehen Sie dann die Feststellräder an.
2. Ziehen Sie alle Befestigungsteile an.
3. Entfernen Sie die Zündkerze (Bild 13) und drehen den Motor schnell mit Hilfe des Starters, um überflüssiges Öl aus dem Zylinder zu entfernen.
4. Reinigen Sie die Zündkerze oder ersetzen diese, wenn sie angerissen/zerbrochen ist oder wenn die Elektroden abgenutzt sind.
5. Drehen Sie die Kerze ein und ziehen sie mit 20 Nm an.
6. Führen Sie die empfohlenen Wartungsmaßnahmen durch, siehe Wartung, Seite 16.
7. Laden Sie die Batterie. Siehe Laden der Batterie, Seite 24.
8. Betanken Sie die Maschine mit frischem, sauberem Benzin.
9. Kontrollieren Sie den Ölstand im Motor. Siehe Kontrolle des Motorölstands, Seite 17.
10. Schließen Sie das Zündkabel wieder an die Zündkerze an.

Zubehör

Die folgenden Zubehörteile sind beim Toro-Vertragshändler erhältlich:

- Vertikutier-Kit
- Seitenauswurf-Kit
- Funkenfänger

Fehlersuche und -behebung

Toro hat Ihren Rasenmäher für einen störungsfreien Betrieb ausgelegt. Kontrollieren Sie die folgenden Bauteile sorgfältig, und beziehen Sie sich für weitere Angaben auf Wartung, Seite 16. Wenden Sie sich, wenn Sie ein Problem nicht beseitigen können, an Ihren Toro-Vertragshändler.

Problem	Mögliche Ursachen	Behebungsmaßnahme
Motor springt nicht an.	<ol style="list-style-type: none"> 1. Der Kraftstofftank ist leer, oder die Kraftstoffanlage enthält alten Kraftstoff. 2. Die Kaltstarthilfe wurde nicht gedrückt. 3. Der Zündkerzenstecker ist nicht auf der Zündkerze. 4. Die Zündkerze ist korrodiert, verrußt oder hat den falschen Elektrodenabstand. 	<ol style="list-style-type: none"> 1. Entleeren Sie den Kraftstofftank und/oder füllen ihn mit frischem Benzin auf. Wenden Sie sich, wenn Sie ein Problem nicht beseitigen können, an Ihren Toro-Vertragshändler. 2. Drücken Sie die Kaltstarthilfe dreimal. 3. Schließen Sie das Zündkabel wieder an die Zündkerze an. 4. Prüfen Sie die Zündkerze und stellen bei Bedarf den Elektrodenabstand ein. Ersetzen Sie die Zündkerze, wenn diese Pocken aufweist, verrußt oder gerissen ist.
Der Motor lässt sich nur schwer starten oder verliert an Leistung.	<ol style="list-style-type: none"> 1. Die Kraftstoffanlage enthält alten Kraftstoff. 2. Der Entlüftungsdeckel am Kraftstofftank ist verstopft. 3. Der Luftfiltereinsatz ist verschmutzt und behindert die Luftströmung. 4. Die Unterseite des Schneidwerks weist Schnittgut- und Schmutzrückstände auf. 5. Die Zündkerze ist korrodiert, verrußt oder hat den falschen Elektrodenabstand. 6. Der Motorölstand ist zu niedrig, oder das Öl ist verschmutzt. 	<ol style="list-style-type: none"> 1. Entleeren Sie den Kraftstofftank und füllen ihn mit frischem Benzin auf. 2. Machen Sie die Entlüftung im Tankdeckel frei oder ersetzen den Deckel. 3. Reinigen Sie den Vorfilter und/oder tauschen den Papierfilter im Luftfiltergehäuse aus. 4. Reinigen Sie die Unterseite des Schneidwerks. 5. Prüfen Sie die Zündkerze und stellen bei Bedarf den Elektrodenabstand ein. Ersetzen Sie die Zündkerze, wenn diese Pocken aufweist, verrußt oder gerissen ist. 6. Kontrollieren Sie den Ölstand im Motor. Wechseln Sie verschmutztes Öl aus oder füllen bei niedrigem Ölstand Öl nach.

Problem	Mögliche Ursachen	Behebungsmaßnahme
Der Motor läuft unruhig.	<ol style="list-style-type: none"> 1. Der Zündkerzenstecker ist nicht auf der Zündkerze. 2. Die Zündkerze ist korrodiert, verrußt oder hat den falschen Elektrodenabstand. 3. Der Luftfiltereinsatz ist verschmutzt und behindert die Luftströmung. 	<ol style="list-style-type: none"> 1. Schließen Sie das Zündkabel wieder an die Zündkerze an. 2. Prüfen Sie die Zündkerze und stellen bei Bedarf den Elektrodenabstand ein. Ersetzen Sie die Zündkerze, wenn diese Pocken aufweist, verrußt oder gerissen ist. 3. Reinigen Sie den Vorfilter und/oder tauschen den Papierfilter im Luftfiltergehäuse aus.
Der Rasenmäher oder der Motor vibriert stark.	<ol style="list-style-type: none"> 1. Das Messer ist verbogen oder unwuchtig. 2. Die Messerschraube ist locker. 3. Die Unterseite des Schneidwerks weist Schnittgut- und Schmutzrückstände auf. 4. Die Motorbefestigungsschrauben sind locker. 	<ol style="list-style-type: none"> 1. Auswuchten des Messers. Tauschen Sie verbogene Messer aus. 2. Ziehen Sie die Schraube fest. 3. Reinigen Sie die Unterseite des Schneidwerks. 4. Ziehen Sie die Schrauben fest.
Ungleichmäßiges Rasenerscheinungsbild.	<ol style="list-style-type: none"> 1. Nicht alle vier Räder sind auf die gleiche Schnitthöhe eingestellt. 2. Das Messer ist stumpf. 3. Sie mähen wiederholt im gleichen Muster. 4. Die Unterseite des Schneidwerks weist Schnittgut- und Schmutzrückstände auf. 	<ol style="list-style-type: none"> 1. Stellen Sie alle vier Räder auf die gleiche Schnitthöhe ein. 2. Schärfen Sie das Messer und wuchten es aus. 3. Variieren Sie Ihr Mähmuster. 4. Reinigen Sie die Unterseite des Schneidwerks.
Der Auswurfkanal setzt sich zu.	<ol style="list-style-type: none"> 1. Die Schnitthöhe ist zu niedrig. 2. Sie mähen zu schnell. 3. Das Gras ist zu nass. 4. Die Unterseite des Schneidwerks weist Schnittgut- und Schmutzrückstände auf. 	<ol style="list-style-type: none"> 1. Stellen Sie eine höhere Schnitthöhe ein. 2. Gehen Sie langsamer. 3. Lassen Sie das Gras vor dem Mähen erst trocknen. 4. Reinigen Sie die Unterseite des Schneidwerks.
Der Selbstantrieb des Rasenmähers wirkt nicht.	<ol style="list-style-type: none"> 1. Der Selbstantrieb-Bowdenzug ist falsch eingestellt oder defekt. 2. Unter der Riemenabdeckung befinden sich Schmutzrückstände. 	<ol style="list-style-type: none"> 1. Stellen Sie den Selbstantrieb-Bowdenzug ein. Tauschen Sie den Zug bei Bedarf aus. 2. Entfernen Sie die Schmutzrückstände.