



Count on it.

Form No. 3456-364 Rev A

Navodila za uporabo

Traktorska kosilnica TimeCutter® MX 4275T

Model št.: 74691—Serijska št.: 412533618 in gor

Model št.: 74695—Serijska št.: 412655021 in gor



Izdelek je skladen z vsemi veljavnimi evropskimi direktivami; za podrobnosti glejte poseben list z izjavo o skladnosti izdelka.

Bruto ali neto navor: bruto ali neto navor motorja je laboratorijsko ocenil proizvajalec motorja skladno s standardom J1940 ali J2723 združenja avtomobilskih inženirjev (Society of Automotive Engineers, SAE). Zaradi skladnosti z varnostnimi, emisijskimi in delovnimi zahtevami je dejanska moč motorja tega razreda kosilnice bistveno manjša. Glejte dokumentacijo proizvajalca motorja, ki je priložena stroju.

Priloženi uporabniški priročnik za motor vsebuje informacije, ki jih predpisujeta ameriška okoljevarstvena agencija (EPA) kalifornijska uredba o omejevanju izpustov za področja izpustnih sistemov, vzdrževanja in garancije. Nadomestne dele lahko naročite pri proizvajalcu motorja.

Uvod

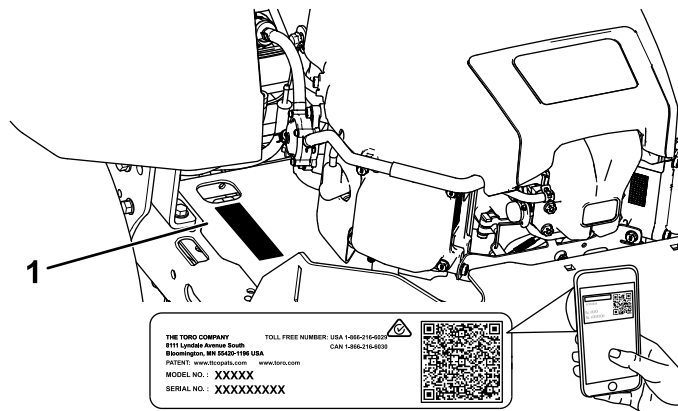
Ta stroj je traktorska kosilnica z rotacijskimi rezili, namenjena za domačo uporabo in uporabo v stanovanjskih naseljih. Stroj je primarno zasnovan za košnjo trave na dobro vzdrževanih tratoah. Uporaba izdelka za nepredvidene namene je lahko nevarna za vas in navzoče osebe.

Podrobno preberite te informacije, da se seznanite s pravilnim upravljanjem in vzdrževanjem stroja ter preprečite telesne poškodbe in škodo na izdelku. Vi ste odgovorni za pravilno in varno upravljanje izdelka.

Če potrebujete informacije o varnosti izdelka in gradivo za usposabljanje za uporabo, podatke o dodatni opremi, pomoč pri iskanju prodajalca ali če želite registrirati izdelek, lahko obiščete www.Toro.com.

Če potrebujete servisne storitve, originalne dele Toro ali dodatne informacije, se obrnite na pooblaščenega servisnega zastopnika oziroma službo za pomoč strankam družbe Toro, pri čemer predhodno pripravite številko modela in serijsko številko izdelka. **Diagram 1** označuje mesto številke modela in serijske številke na izdelku. Številke vpišite v ustrezna polja.

Pomembno: Do podatkov o garanciji, delih in drugih informacij o izdelku lahko dostopate tako, da z mobilno napravo odčitete QR-kodo na nalepki s serijsko številko (če je nameščena).



g297763

Diagram 1
Pod sedežem

1. Mesto serijske številke in oznake modela

Serijsko številko in oznako modela zapišite v spodnje okence:

Model št.: _____
Serijska št.: _____

Za poudarjanje informacij sta v tem priročniku uporabljeni 2 besedi. **Pomembno** opozarja na posebne tehnične informacije, medtem ko **Opomba** označuje informacije, ki jih morate posebej pozorno prebrati.

Znak varnostnega opozorila (**Diagram 2**) tako v tem priročniku kot tudi na stroju označuje pomembna varnostna opozorila, ki jih morate upoštevati, da preprečite nesreče. Ta simbol se bo pojavil ob besedah **Nevarnost**, **Opozorilo** ali **Svarilo**.

- **Nevarnost** označuje neposredno nevarnost, ki **bo** privedla do smrti ali hudih telesnih poškodb, če je ne preprečite.
- **Opozorilo** označuje morebitno nevarnost, ki **lahko** privede do smrti ali hudih telesnih poškodb, če je ne preprečite.
- **Svarilo** označuje neposredno nevarnost, ki **bi** **lahko** privedla do lažjih ali zmernih telesnih poškodb, če je ne preprečite.



sa-black

Diagram 2

1. Varnostni simbol

Vsebina

Varnost	4	Vzdrževanje sistema za gorivo	39
Splošna varnost.....	4	Zamenjava filtra dovoda goriva	39
Kazalnik naklona	5	Vzdrževanje električnega sistema	40
Nalepke z varnostnimi opozorili in navodili	6	Varnost električnega sistema	40
Pregled izdelka	11	Servisiranje akumulatorja	40
Kontrole	12	Servisiranje varovalk	41
Specifikacije	13	Vzdrževanje pogonskega sistema	42
Delovni priključki/dodatna oprema	13	Preverjanje tlaka v pnevmatikah	42
Pred uporabo	13	Sprostitev električne zavore.....	42
Varnost pred upravljanjem	13	Nastavitev pogona za vožnjo	42
Dolivanje goriva	14	Vzdrževanje jermena	43
Vsakodnevna vzdrževalna dela	15	Pregled jermenov	43
Utekanje novega stroja	15	Zamenjava jermena kosilnice	43
Uporaba varnostnega zapornega sistema	15	Vzdrževanje kosilnice.....	45
Nastavitev sedeža	16	Varnost pri delu z rezili	45
Nastavitev sistema vzmetenja MyRide®	16	Servisiranje rezil	45
Nastavitev ročic za nadzor vožnje	16	Nastavitev višine okrova kosilnice.....	48
Nastavitev stranskega izmeta	17	Odstranjevanje okrova kosilnice	51
Med uporabo	19	Namestitev okrova kosilnice	52
Varnost med upravljanjem	19	Zamenjava usmerjevalnika trave	52
Uporaba stikala za upravljanje rezil (priključne gredi)	21	Čiščenje	53
Uporaba ročice za plin	22	Čiščenje spodnje strani okrova kosilnice	53
Uporaba vzvoda dušilne lopute	22	Odstranjevanje odpadkov	54
Zagon motorja	22	Skladiščenje	54
Ugašanje motorja	23	Varnost pri shranjevanju	54
Uporaba ročic za nadzor vožnje	23	Čiščenje in skladiščenje.....	54
Vožnja stroja	23	Shranjevanje akumulatorja	55
Uporaba sistema nadzora hitrosti Smart Speed™.....	24	Tehnične motnje	56
Uporaba stranskega izmeta	25	Opisi	58
Nastavitev višine košnje	25		
Nastavitev kolesc za preprečevanje poškodb travne ruše	26		
Delovni namigi	27		
Po uporabi	27		
Varnost po upravljanju	27		
Čiščenje stroja	28		
Potiskanje stroja z roko	28		
Prevoz stroja	29		
Vzdrževanje	31		
Varnost pri vzdrževanju	31		
Priporočeni urnik(i) vzdrževanja	32		
Predvzdrževalni postopki	33		
Odpenjanje zavese okrova kosilnice	33		
Dviganje stroja.....	33		
Mazanje	34		
Mazanje ležajev	34		
Vzdrževanje motorja	34		
Varnost motorja	34		
Servisiranje zračnega filtra	34		
Servisiranje motornega olja	35		
Servisiranje vžigalne svečke.....	37		
Čiščenje ohišja puhalnika	38		

Varnost

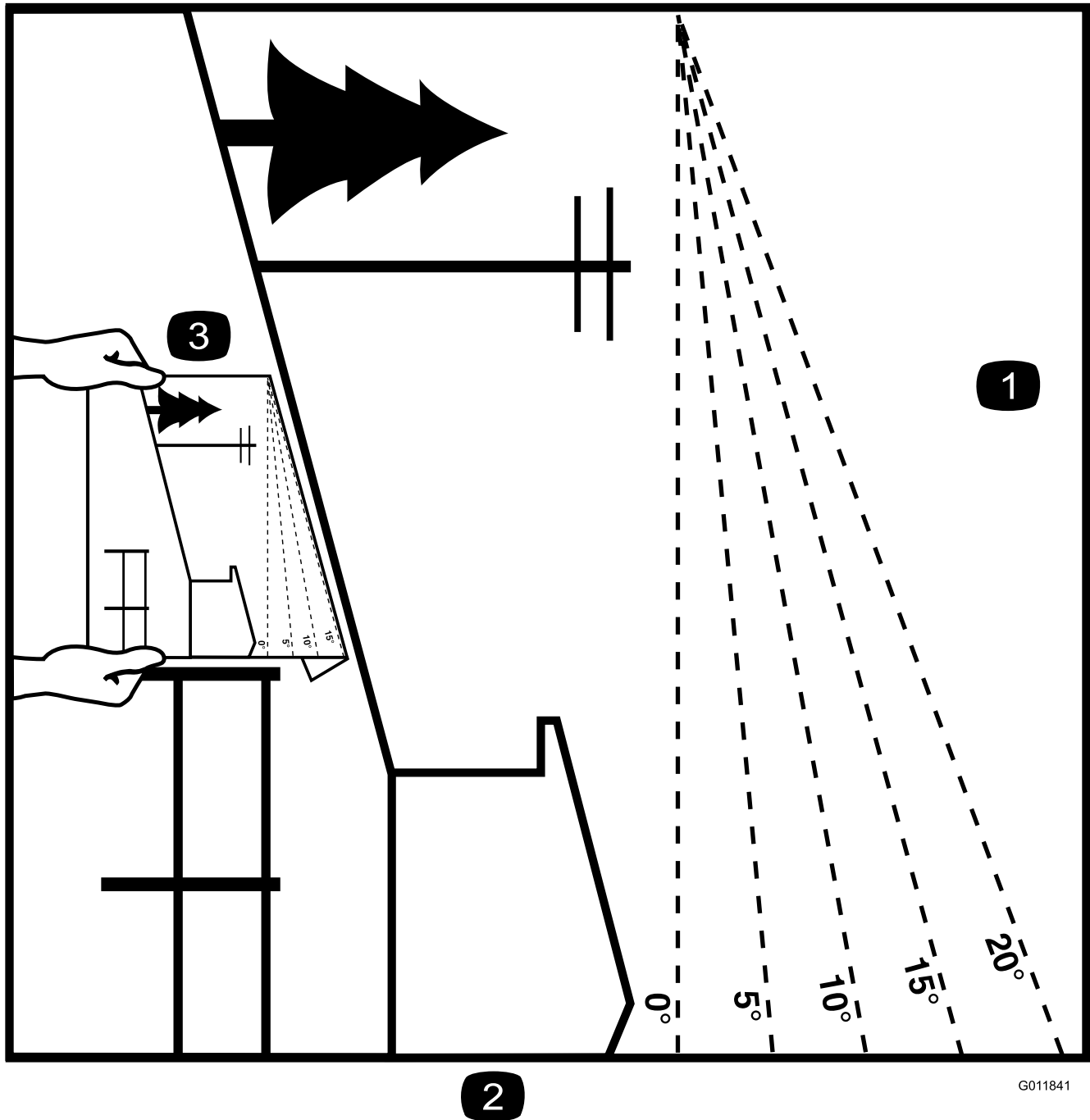
Ta stroj je bil zasnovan v skladu s standardom EN ISO 5395.

Splošna varnost

Ta izdelek lahko amputira roke in noge oziroma izvrže predmete z veliko hitrostjo. Za preprečevanje hudih telesnih poškodb ali smrti vedno upoštevajte varnostna navodila.

- Pred zagonom motorja morate prebrati in razumeti vsebino tega *Priročnika za upravljanje*.
- Preprečite približevanje drugih oseb in otrok.
- Otrokom ali neusposobljenim osebam ne smete dovoliti, da upravljajo ali servisirajo stroj. Stroj sme upravljati ali servisirati samo odgovorna, usposobljena in fizično zmožna oseba, ki je seznanjena z navodili za upravljanje stroja.
- Ne upravljajte stroja v bližini prepadov, jarkov, nasipov, vode ali drugih nevarnosti oziroma na naklonih, ki so večji od 15°.
- Ne postavljajte rok ali nog blizu premičnih delov stroja.
- Stroja ne smete uporabljati, če vse varnostne zaščitne naprave, varnostna stikala in ščitniki niso nameščeni in ne delujejo pravilno.
- Ugasnite motor, odstranite ključ in počakajte, da se vsi premikajoči se deli ustavijo, preden zapustite upravljalni položaj. Pustite, da se stroj ohladi, preden ga servisirate, nastavite, dotočite gorivo, očistite ali shranite.

Kazalnik naklona



G011841

g011841

Diagram 3

To stran lahko kopirate za osebno uporabo.

1. Največji naklon, pri katerem lahko stroj še vedno varno upravljate, je **15 stopinj**. Pred začetkom obratovanja uporabite to naklonsko šablono, da ugotovite naklon klanca v stopinjah. **Tega stroja ne smete upravljati na pobočjih z naklonom, ki je večji 15 stopinj**. Prepognite ob črti, ki se ujema s priporočenim naklonom.
2. Poravnajte ta rob z navpično površino, drevesom, stavbo, drogom ograje itd.
3. Primer primerjave naklona s prepognjenim robom

Nalepke z varnostnimi opozorili in navodili



Varnostne nalepke in nalepke z navodili so nameščene v bližini vseh nevarnih predelov in dobro vidne upravljavcu. Poškodovane in manjkajoče varnostne nalepke nadomestite z novimi.

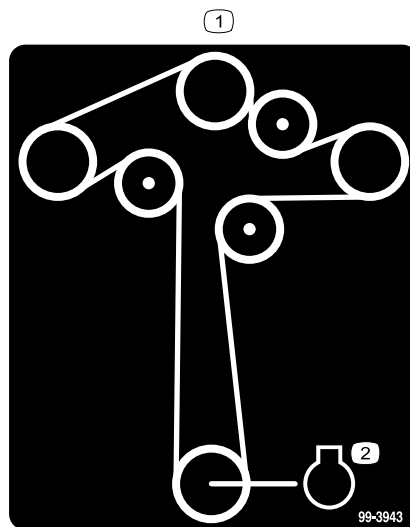


Oznake na akumulatorjih

Na akumulatorju lahko najdete vse ali samo nekatere naslednje oznake.

- | | |
|--------------------------------------------------------------------|------------------------------------------------------------------------------------------------|
| 1. Nevarnost eksplozije | 6. Preprečite, da bi se nepooblaščen osebe približale akumulatorju. |
| 2. Prepovedano kajenje, približevanje z odprtim plamenom ali ognju | 7. Nosite opremo za zaščito oči; eksplozivni plini lahko povzročijo slepoto in druge poškodbe. |
| 3. Nevarnost opeklin zaradi kemikalij/jedkih tekočin | 8. Kislina iz akumulatorja lahko povzroči slepoto ali hude opekline. |
| 4. Nosite opremo za zaščito vida. | 9. Nemudoma sperite oči z vodo in hitro poiščite zdravniško pomoč. |
| 5. Preberite <i>uporabniški priročnik</i> . | 10. Vsebuje svinec; ne zavržite |

Nalepka 99-3943 je samo za modele z okrovom velikosti 127 cm.

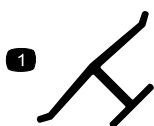


99-3943

decal99-3943

1. Napeljava jermenov
2. Motor

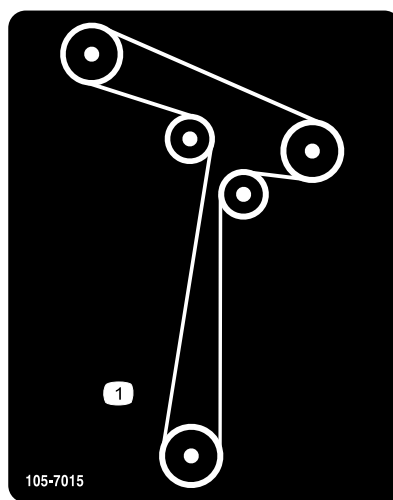
Nalepka 105-7015 je za modele z okrovom velikosti 107 cm.



decaloemarkt

Oznaka proizvajalca

1. Ta oznaka označuje, da je rezilo del, ki ga je izdelal proizvajalec originalnega stroja.

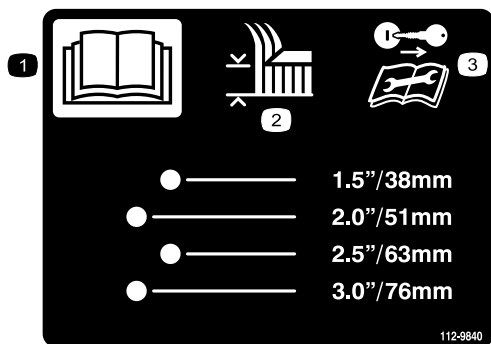


105-7015

decal105-7015

1. Napeljava jermenov

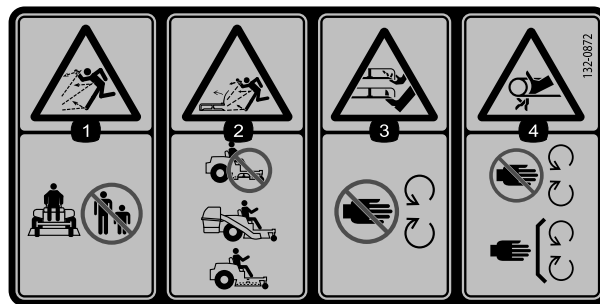
Nalepka 112-9840 je samo za modele z okrovom velikosti 127 cm.



112-9840

decal112-9840

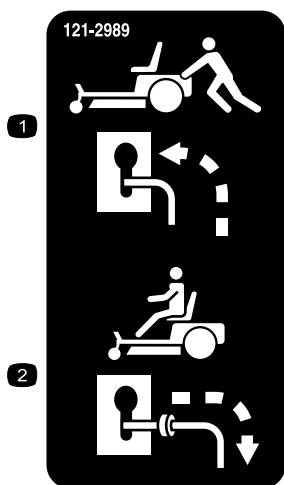
1. Preberite *uporabniški priročnik*.
2. Višina košnje
3. Ključ odstranite iz ključavnice in pred servisiranjem ali vzdrževanjem preberite navodila.



decal132-0872

132-0872

1. Nevarnost izmeta predmetov – navzoče osebe morajo biti na varni razdalji od stroja.
2. Nevarnost izmeta predmetov, dvignjen usmerjevalnik – ne uporabljajte stroja z odprtim okrovom kosilnice uporabite zbiralni sistem ali usmerjevalno loputo.
3. Nevarnost hudih poškodb rok in nog – ne približujte se premikajočim se delom.
4. Nevarnost ujetja – ne približujte se premikajočim se delom, vsi ščitniki in varovala morajo biti pravilno nameščeni.

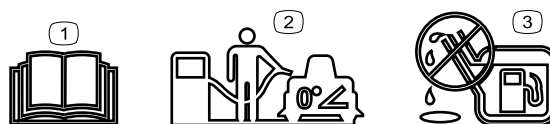


121-2989

decal121-2989b

1. Položaj premostitvenega vzvoda za potiskanje stroja
2. Položaj premostitvenega vzvoda za upravljanje stroja

Oznaka 138-6074 je vtisnjena v rezervoar za gorivo.



decal138-2456

138-6074

1. Preberite *Priročnik za upravljanje*.
2. Če želite napolniti rezervoar za gorivo, stroj parkirajte na ravni površini.
3. Rezervoar za gorivo ne sme biti prenapolnjen.



decal130-0731

130-0731

1. Opozorilo – nevarnost zaradi izmetavanja predmetov; usmerjevalnik mora biti pravilno nameščen.
2. Nevarnost ureznin na dlaneh in stopalih; rezilo kosilnice – ne približujte se premikajočim se delom.

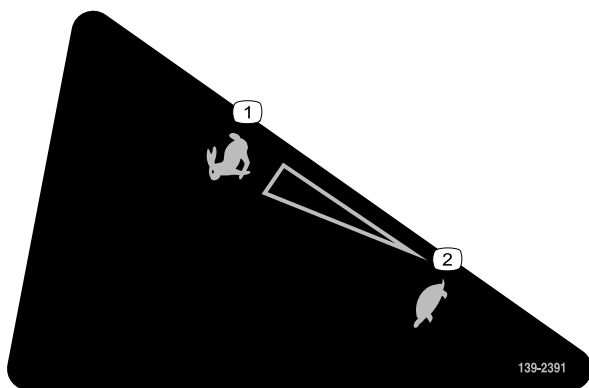


139-2388

decal139-2388

- 1. Počasi
- 2. Prevažanje
- 3. Hitro

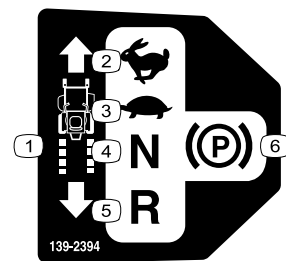
Nalepka 139-2391 je samo za modele brez vzmetenja števec delovnih ur.



139-2391

decal139-2391

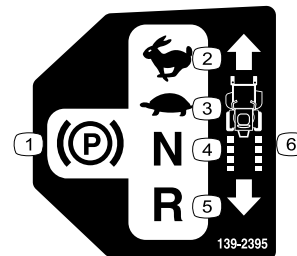
- 1. Hitro
- 2. Počasi



139-2394

decal139-2394

- 1. Sistem za preprečevanje zdrsa pogonskih koles
- 2. Hitro
- 3. Počasi
- 4. Nevtralni položaj
- 5. Vzvratno
- 6. Parkirna zavora



139-2395

decal139-2395

- 1. Parkirna zavora
- 2. Hitro
- 3. Počasi
- 4. Nevtralni položaj
- 5. Vzvratno
- 6. Sistem za preprečevanje zdrsa pogonskih koles



139-2397

decal139-2397



140-2748

decal140-2748

⚠ WARNING: Cancer and Reproductive Harm - www.P65Warnings.ca.gov.
For more information, please visit www.ttcoCAProp65.com

CALIFORNIA SPARK ARRESTER WARNING
Operation of this equipment may create sparks that can start fires around dry vegetation. A spark arrester may be required. The operator should contact local fire agencies for laws or regulations relating to fire prevention requirements.

142-5864

142-5864

decal142-5864



132-0869

decal132-0869

Opomba: Ta stroj je skladen z industrijskimi standardi in je opravil test stabilnosti v statičnih bočnih in vzdolžnih testih z največjim priporočenim naklonom, navedenim na nalepki. Preverite navodila za uporabo stroja na pobočjih v *uporabniškem priročniku* ter pogoje, v katerih boste upravljali stroj, da ugotovite, ali lahko stroj upravljate v pogojih, ki so prisotni ta dan in na tem mestu. Če se teren spremeni, se lahko spremeni tudi upravljanje stroja na pobočju.

1. Opozorilo – preberite *uporabniški priročnik*.
2. Opozorilo – pred izvajanjem vzdrževanja preberite *uporabniški priročnik*. Zategnite parkirno zavoro, odstranite ključ in odklopite svečko.
3. Nevarnost ureznin/amputacije okončin na rezilih kosilnice; nevarnost zapletanja rok v jermen; ne približujte se premikajočim se delom, vsi ščitniki in varovala morajo biti na svojem mestu.
4. Nevarnost izmeta predmetov – ne dovolite, da se navzoče osebe približajo stroju; pred uporabo stroja poberte trde predmete s tal; usmerjevalnik mora biti pravilno nameščen.
5. Nevarnost prevrnitve – pri natovarjanju na prikolico ne uporabljajte dvodelnih ramp; uporabite enodelno rampo, ki je dovolj široka za stroj in omogoča postavitve z naklonom manj kot 15° . Na prikolico zapeljite vzvratno po rampi, s prikolice pa naprej.
6. Nevarnost ujetja pod vozilo – ne prevažajte potnikov; poglejte nazaj, preden zapeljete vzvratno.
7. Nevarnost prevrnitve – stroja ne puščajte blizu prepadov ali pobočij z naklonom, večjim od 15° . Stroj upravljajte le na pobočju, ki je položnejši od 15° .

Pregled izdelka

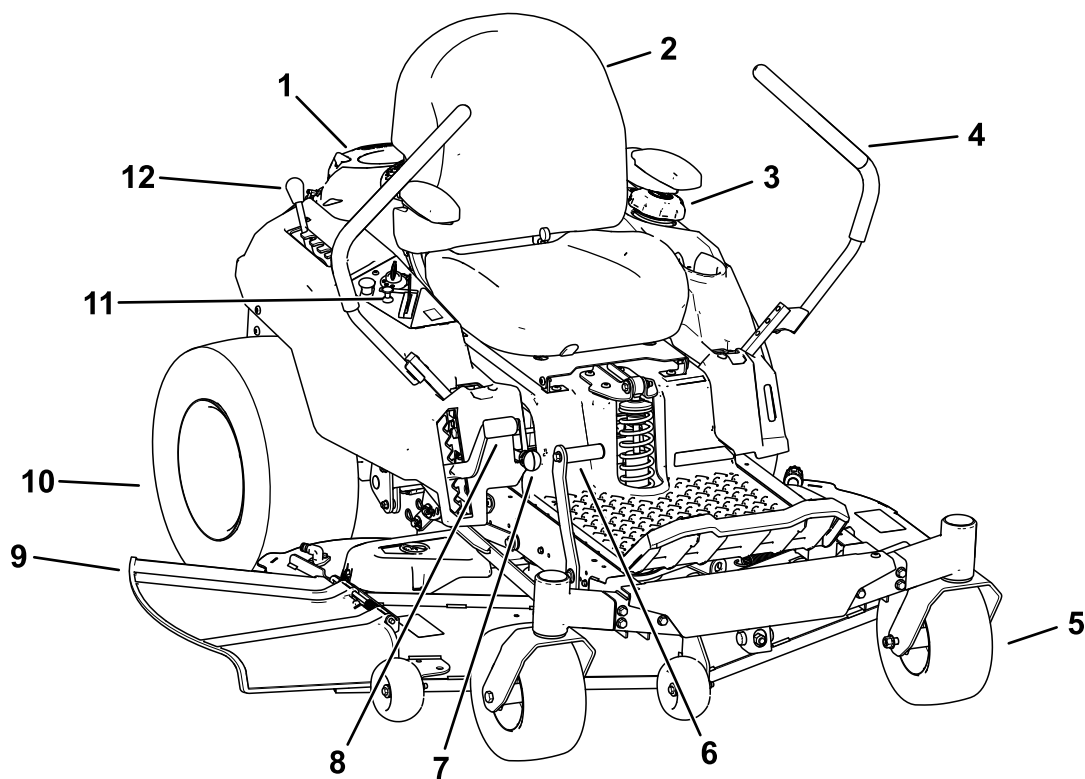


Diagram 4

g367815

- | | | | |
|------------------------------------|---------------------------------------------------------|--------------------------------------|---------------------------------|
| 1. Motor | 4. Ročice za nadzor vožnje | 7. Ročica Smart Speed™ | 10. Zadnje pogonsko kolo |
| 2. Upravljavčev sedež | 5. Sprednje samosledno kolo | 8. Vzvod za nastavitev višine košnje | 11. Nadzorna plošča |
| 3. Pokrovček rezervoarja za gorivo | 6. Stopalka za dvig okrova (samo pri nekaterih modelih) | 9. Usmerjevalnik | 12. Nastavitvena ročica MyRide™ |

Kontrole

Pred zagonom motorja in upravljanjem se seznanite s krmilnimi elementi stroja.

Nadzorna plošča

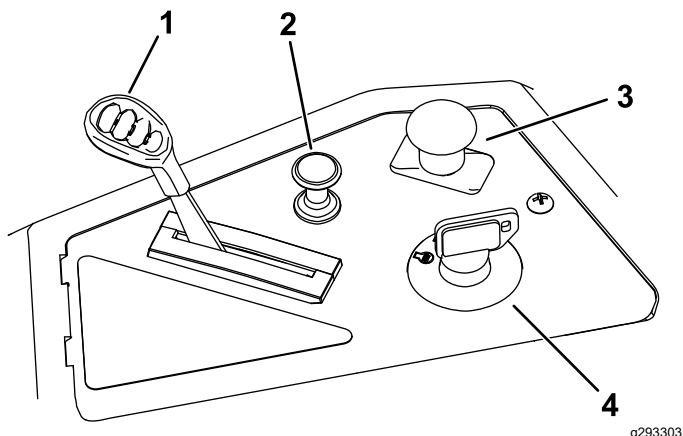


Diagram 5

- | | |
|-------------------------|---------------------------------------------------|
| 1. Ročica za plin | 3. Stikalo za upravljanje rezil (priključna gred) |
| 2. Vzvod dušilne lopute | 4. Stikalo za vžig na ključ |

Stikalo za vžig na ključ

Stikalo na ključ, ki omogoča zagon in ugašanje motorja, ima 3 položaje: IZKLOP, KONTAKT in ZAGON (Diagram 5).

Ročica za plin

Ročica za plin omogoča upravljanje hitrosti motorja z brezstopenjsko nastavitvijo od POČASI do HITRO (Diagram 5).

Vzvod dušilne lopute

Pri zagonu hladnega motorja uporabljajte vzvod dušilne lopute (Diagram 5).

Stikalo za upravljanje rezil (priključna gred)

Stikalo za upravljanje rezil, označen s simbolom priključne gredi (odjema moči), omogoča vklop in izklop odjema moči za pogon rezil kosilnice (Diagram 5).

Ročice za nadzor vožnje

Za vožnjo stroja naprej, vzvratno in zavijanje v vse smeri uporabite ročice za nadzor vožnje (Diagram 4).

Parkirni položaj

Preden zapustite stroj, premaknite ročici za nadzor vožnje navzven v PARKIRNI položaj (Diagram 24), da aktivirate električno zavoro. Ko zaustavite stroj ali ga pustite nenadzorovanega, ročici za nadzor vožnje vedno prestavite v PARKIRNI položaj.

Nastavitvena ročica MyRide®

Z nastavitveno ročico MyRide® lahko nastavite vzmetenje sedeža (Diagram 4).

Ročica sistema nadzora hitrosti Smart Speed™

Ročica sistema nadzora hitrosti Smart Speed™, ki je pod položajem za upravljanje stroja, omogoča nastavitve pogona stroja na eno od 3 območjih hitrosti – za obrezovanje, vleko in košnjo (Diagram 27).

Okence za preverjanje nivoja goriva

Okence za preverjanje nivoja goriva, ki je na levi strani stroja, se uporablja za preverjanje prisotnosti goriva v rezervoarju (Diagram 6).

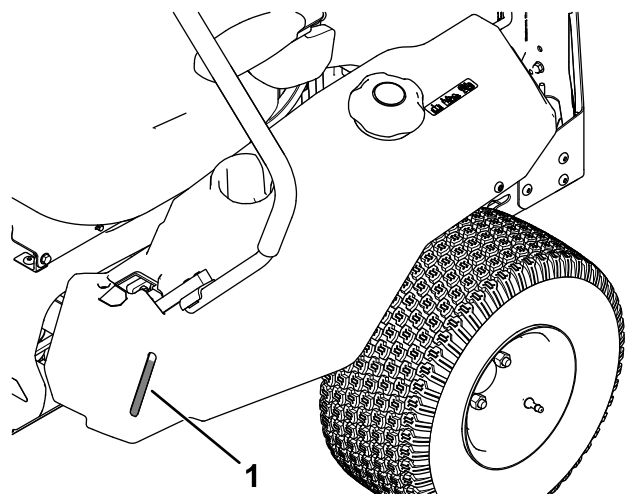


Diagram 6

1. Okence za preverjanje nivoja goriva

Vzvod za nastavitev višine košnje

Z vzvodom za nastavitev višine košnje lahko okrov dvignete ali spustite, ne da bi vstali z voznikovega sedeža. S pomikom vzvoda navzgor (proti sebi) dvignete okrov višje od tal, s pomikom navzdol (stran od sebe) pa ga spustite bližje k tlom. Višino košnje nastavite, med tem ko stroj ne kosi ([Diagram 28](#)).

Sistem dviganja okrova s stopalkami

Samo pri nekaterih modelih

Sistem dviganja okrova s stopalkami omogoča spuščanje in dviganje okrova iz sedečega položaja. S stopalko lahko na kratko dvignete okrov, da se izognete oviram, z njo pa si lahko pomagata tudi pri nastavitvi višine košnje ([Diagram 4](#)).

Specifikacije

Tehnični podatki in oblika se lahko spremenijo brez predhodnega obvestila.

	107-cm okrov kosilnice	127-cm okrov kosilnice
Širina košnje	107 cm	127 cm
Širina s spuščanim usmerjevalnikom	135 cm	155 cm
Širina z dvignjenim usmerjevalnikom	123 cm	130 cm
Dolžina	185 cm	186 cm
Višina	112 cm	109 cm
Masa	332 kg	353 kg

Delovni priključki/dodatna oprema

Za povečanje in razširitev zmogljivosti stroja podjetje Toro ponuja širok nabor odobrenih delovnih priključkov in dodatne opreme. Za seznam odobrenih priključkov in dodatne opreme se obrnite na pooblaščenega serviserja ali pooblaščenega distributerja strojev Toro oziroma obiščite www.Toro.com.

Če želite zagotoviti optimalno delovanje in ohraniti veljavnost varnostnega certifikata stroja, uporabljajte izključno originalne nadomestne dele in dodatno opremo Toro. Uporaba nadomestnih delov in dodatne opreme drugih proizvajalcev je lahko nevarna in lahko privede do razveljavitve garancije.

Delovanje

Opomba: Ugotovite, katera stran je leva in katera desna, gledano s položaja za upravljanje stroja.

Pred uporabo

Varnost pred upravljanjem

Splošna varnost

- Otrokom ali neusposobljenim osebam ne smete dovoliti, da upravljajo ali servisirajo stroj. Lokalni predpisi lahko omejujejo starost upravljavca. Za usposabljanje vseh upravljavcev in mehanikov je odgovoren lastnik.
- Preverite območje, kjer boste uporabljali stroj, in odstranite vse predmete, ki bi lahko ovirali delovanje stroja ali ki jih lahko stroj izvrže.
- Seznajte se s postopki za varno upravljanje opreme, krmilnimi elementi za upravljavca in varnostnimi oznakami.
- Preverite, ali so nadzorni mehanizmi za zaznavanje prisotnosti upravljavca, varnostna stikala in ščitniki nameščeni in delujejo pravilno. Ne upravljajte stroja, če ti deli ne delujejo pravilno.
- Ugasnite motor, odstranite ključ in počakajte, da se vsi premikajoči se deli ustavijo, preden zapustite upravljavčev položaj. Pustite, da se stroj ohladi, preden ga servisirate, nastavite, dotočite gorivo, očistite ali shranite.
- Pred košenjem vedno preglejte stroj in se prepričajte, da so rezalni sklopi brezhibni.
- Preverite teren, da ugotovite primernost opreme in katere priključke ali dodatno opremo potrebujete za pravilno in varno upravljanje stroja.
- Nosite primerna oblačila, vključno z zaščitnimi očali, dolgimi hlačami, delovnimi čevlji z nedrsečim podplatom in zaščito za sluh. Spnite dolge lase in ne nosite ohlapnih oblek ali ohlapnega nakita.
- Na stroju ne prevažajte potnikov.
- Ne dovolite drugim osebam ter domačim živalim, da bi se približali stroju med delovanjem. Če se kdor koli približa stroju, zaustavite stroj in priključke.
- Stroja ne smete uporabljati, če niso pravilno nameščeni in delujoči vsi ščitniki in varovala, na primer usmerjevalniki in celoten zbiralnik trave. Po potrebi zamenjajte obrabljene ali okvarjene dele.

Varnost pri ravnanju z gorivom

- Gorivo je zelo vnetljivo in eksplozivno. Požar ali eksplozija zaradi goriva ima lahko hude posledice

za vas in druge osebe v bližini, kot so opekline in premoženjska škoda.

- Da bi preprečili vžig goriva zaradi statične razelektritve, stroj odstranite s tovornjaka oziroma prikolice in gorivo dolijte, ko je na tleh, na varni razdalji od drugih vozil. Če to ni mogoče, prenosno posodo za gorivo postavite na tla, na varno razdalji od vseh vozil, in jo napolnite; nato gorivo v stroj dolijte iz te posode za gorivo, namesto z ročko na bencinski črpalki.
- Dolivanje goriva v rezervoar za gorivo opravite na prostem, ko je motor ohlajen. Pobrišite razlito gorivo.
- Ne rokujte z gorivom, kadar kadite oziroma v bližini odprtega ognja ali isker.
- Ne odstranjajte pokrovčka za gorivo oziroma ne dolivajte goriva v rezervoar za gorivo, ko motor teče ali ko je vroč.
- Če polijete gorivo, ne poskušajte zagnati motorja. Pazite, da ne bi kako povzročili vžiga, dokler se hlapi goriva ne razkadijo.
- Gorivo hranite v odobrenih posodah in izven dosega otrok.
- Gorivo je škodljivo ali celo smrtno nevarno, če ga zaužijete. Dolgotrajna izpostavljenost hlapom lahko povzroči hude telesne poškodbe in bolezni.
 - Izogibajte se daljšemu vdihavanju hlapov.
 - Z rokami in obrazu se ne približujte pištoli in odprtini za dolivanje goriva.
 - Preprečite stik goriva z očmi in kožo.
- Stroja ali posode za gorivo ne smete shranjevati, kjer so lahko prisotni odprti plamen, iskra ali pilotni plamen iz naprav, kot so na primer grelec za vodo ali drugi podobni gospodinjiski aparati.
- Ne upravljajte stroja, če celotni izpušni sistem ni nameščen in če ne deluje pravilno.
- Pištola za dolivanje goriva mora biti vedno v stiku z robom odprtine nastavka rezervoarja za gorivo ali odprtine posode za gorivo, dokler dolivanje goriva ni končano. Ne uporabljate naprave za odpiranje pištole.
- Če gorivo polijete po svojih oblačilih, si jih takoj preoblecite.
- Rezervoar za gorivo ne sme biti prenapolnjen. Namestite pokrovček nastavka rezervoarja za gorivo in ga dobro privijte.
- Očistite travo in druge ostanke iz rezalne enote, glušnika, pogonov, lovilnika in motornega prostora, da zmanjšate možnost za požar. Počistite razlito olje ali gorivo.

Dolivanje goriva

Priporočeno gorivo

Tip	Neosvinčen bencin
Najnižje oktansko število	87 (ZDA) oziroma 91 (oktan za raziskave, zunaj ZDA)
Etanol	Največ 10 volumskih odstotkov
Metanol	Nič
MTBE (terciarni butil metil eter)	Manj kot 15 volumskih odstotkov
Olje	Ne dodajte olja

Uporabljajte samo čisto in sveže (staro največ 30 dni) gorivo iz kakovostnega vira.

Uporaba stabilizatorja/dodatka za obstojnost goriva

Za daljše ohranjanje svežine goriva uporabljajte stabilizator/dodatek za obstojnost goriva, ki omogoča daljšo uporabnost goriva, če ga uporabljate po navodilih proizvajalca.

Pomembno: Ne uporabljajte dodatkov za gorivo, ki vsebujejo metanol ali etanol.

Gorivu dodajte ustrezno količino stabilizatorja/dodatka za obstojnost goriva, kot to priporoča proizvajalec stabilizatorja za gorivo.

Polnjenje rezervoarja za gorivo

1. Parkirajte stroj na ravni površini.
2. Premaknite ročice za nadzor vožnje navzven v PARKIRNI položaj.
3. Ugasnite motor in odstranite ključ.
4. Očistite predel okrog pokrovčka rezervoarja za gorivo.
5. Rezervoar za gorivo napolnite do spodnjega dela nastavka za dolivanje ([Diagram 7](#)). Rezervoarja za gorivo ne smete popolnoma napolniti.

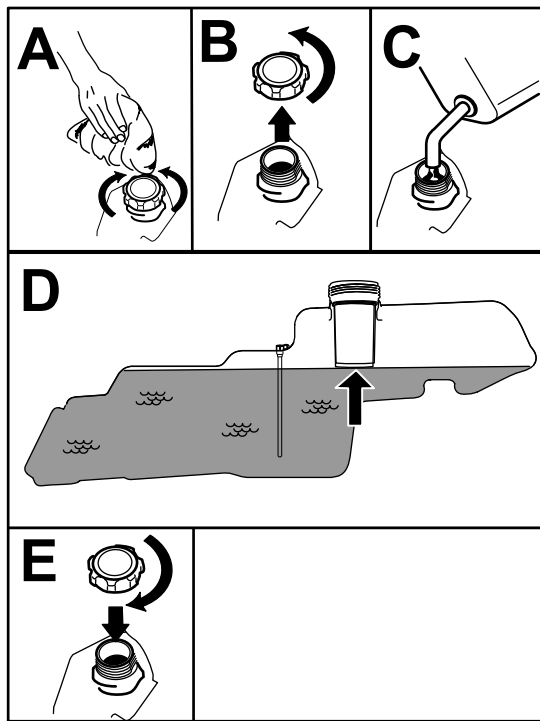


Diagram 7

g293796

Opis delovanja varnostnega zapornega sistema

Varnostni zaporni sistem je zasnovan za preprečevanje zagona motorja razen v naslednjih primerih:

- Stikalo za upravljanje rezil (priključne gredi) je izklopljeno.
- Ročice za nadzor vožnje so v PARKIRNEM položaju.

Varnostni zaporni sistem je zasnovan tako, da zaustavi motor, če ročici za nadzor vožnje nista v PARKIRNEM položaju, ko vstanete s sedeža.

Preizkušanje varnostnega zapornega sistema

Pred vsako uporabo stroja preizkusite delovanje varnostnega zapornega sistema. Če varnostni sistem ne deluje, kot je opisano spodaj, se za popravilo varnostnega sistema takoj obrnite na pooblaščenega serviserja.

1. Usedite se na sedež in ročici za nadzor vožnje prestavite v PARKIRNI položaj, stikalo za upravljanje rezil pa v položaj za VKLOP. Poskusite zagnati motor; motor se ne bi smel zagnati.
2. Usedite se na sedež in stikalo za upravljanje rezil premaknite v položaj za IZKLOP. Eno od ročic za nadzor vožnje premaknite na sredino, v odklenjeni položaj. Poskusite zagnati motor; motor se ne bi smel zagnati. Postopek ponovite za drugo ročico za nadzor vožnje.
3. Usedite se na sedež in stikalo za upravljanje rezil prestavite v položaj za IZKLOP, ročici za nadzor vožnje pa v PARKIRNI položaj. Zaženite motor. Medtem ko motor teče, vklopite stikalo za nadzor rezil in se malce dvignite s sedeža; motor bi moral ugasniti.
4. Usedite se na sedež in stikalo za upravljanje rezil prestavite v položaj za IZKLOP, ročici za nadzor vožnje pa v PARKIRNI položaj. Zaženite motor. Medtem ko motor teče, premaknite ročici za nadzor vožnje v sredinski odklenjeni položaj in se malce dvignite s sedeža; motor bi moral ugasniti.

Vsakodnevna vzdrževalna dela

Vsak dan morate pred zagonom stroja opraviti vzdrževalna dela po vsaki uporabi/za vsak dan, ki so navedena v [Vzdrževanje \(stran 31\)](#).

Utekanje novega stroja

Nov motor potrebuje nekaj časa, da razvije polno moč. Nov okrov kosilnice in pogonski sistem imata večje trenje, kar dodatno obremeni motor. Utekanje novega stroja izvajajte od 40 do 50, da omogočite, da zagotovite polno moč in učinkovito delovanje stroja.

Uporaba varnostnega zapornega sistema

⚠ OPOZORILO

Če so varnostna zaporna stikala odklopljena ali poškodovana, lahko stroj začne delovati nepričakovano, kar lahko povzroči telesne poškodbe.

- Ne posegajte v zaporna stikala.
- Vsak dan preverite delovanje zapornih stikal in pred začetkom upravljanja stroja zamenjajte vsa poškodovana stikala.

Nastavitev sedeža

Sedež lahko premikate naprej in nazaj. Sedež postavite v položaj, v katerem boste najlažje in najudobneje upravljali stroj (Diagram 8).

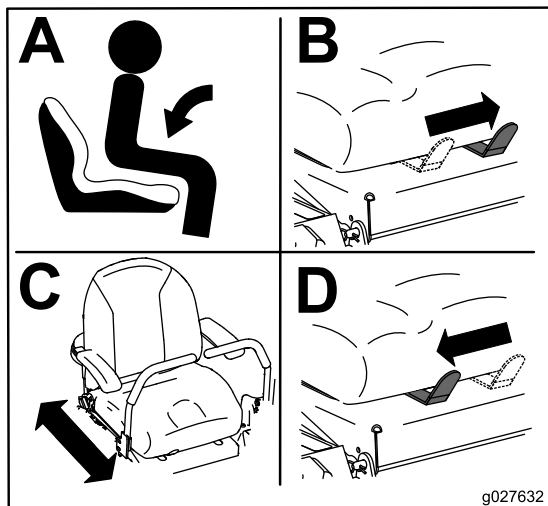


Diagram 8

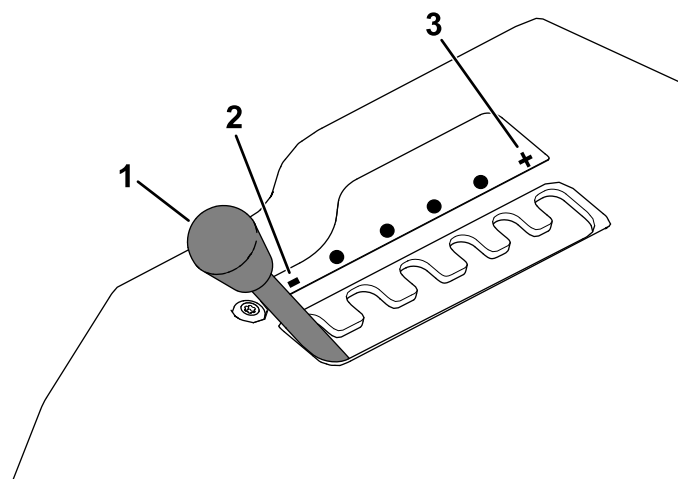


Diagram 9

1. Nastavitvena ročica MyRide
2. Mehkejše vzmetenje
3. Trše vzmetenje

Nastavitev sistema vzmetenja MyRide®

Sistem vzmetenja MyRide® lahko nastavite tako, da zagotovite mirno in udobno vožnjo. Reže za nastavev blažilnikov imajo zatične lege za lažjo nastavev položaja, v razponu od mehkega do najtršega vzmetenja (Diagram 9).

1. Stroj parkirajte na ravni površini, izklopite stikalo za upravljanje rezil in ročici za nadzor vožnje premaknite navzven v PARKIRNI položaj.
2. Ugasnite motor, odstranite ključ in počakajte, da se vsi premikajoči se deli ustavijo, preden zapustite upravljavčev položaj.
3. Sestopite s stroja.
4. Če želite nastaviti mehkejše vzmetenje, se postavite na desno stran stroja in nastavitveno ročico pomaknite v levo, proti simbolu –.

Če želite nastaviti trše vzmetenje, nastavitveno ročico premaknite proti simbolu +.

Nastavitev ročic za nadzor vožnje

Nastavitev višine

Ročici za nadzor vožnje lahko nastavite višje ali nižje, da boste lahko udobneje delali (Diagram 10).

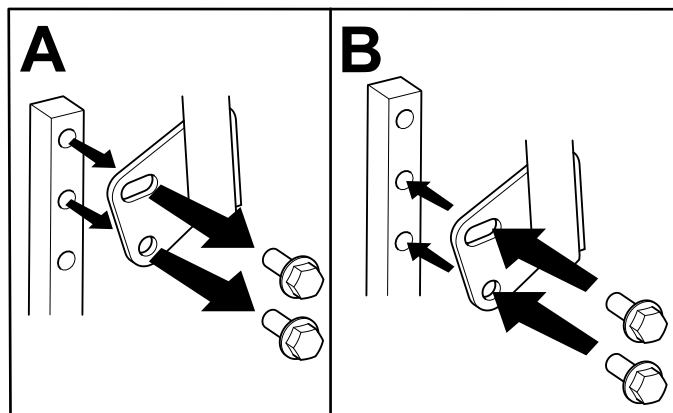


Diagram 10

Nastavitev nagiba

Ročici za nadzor vožnje lahko prestavite naprej ali nazaj, da boste lahko udobneje delali.

1. Popustite zgornji vijak, s katerim je ročica za nadzor vožnje pritrjena na gred krmilnega vzvoda.
2. Spodnji vijak popustite le toliko, da boste lahko vrteli nadzorno ročico naprej in nazaj.

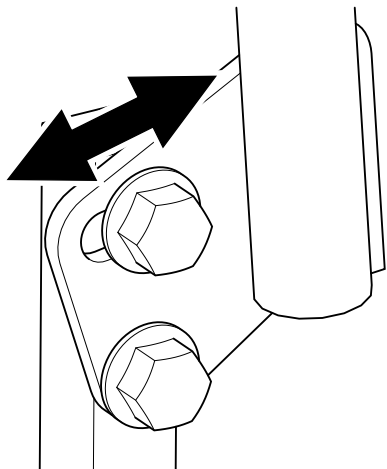


Diagram 11

g333846

3. Privijte oba vijaka, da nadzorno ročico pritrdite na novem položaju.
4. Postopek ponovite še za drugo nadzorno ročico.

Nastavitev stranskega izmeta

Okrov in rezila kosilnice, ki so dobavljeni s strojem, so zasnovani za optimalno mulčenje in uporabo stranskega izmeta.

Ko odstranite lopute za recikliranje, namestite pritrdilne elemente iz vrečke s posameznimi deli. Tako zaprete vse luknje na okrovu kosilnice.

⚠ OPOZORILO

Če so na stroju odprtine, boste vi in navzoče osebe izpostavljeni izmetu trdih, predmetov, ki lahko povzročijo poškodbe.

- Stroja ne uporabljate, če v kateri od odprtin na stroju ni nameščena ustrezna oprema.
- Ko odstranite loputo za mulčenje, v luknje za pritrditev namestite pritrditvene elemente.

Stroji z okrovom kosilnice velikosti 107 cm

1. Stroj parkirajte na ravni površini, izklopite stikalo za upravljanje rezil in ročici za nadzor vožnje premaknite navzven v PARKIRNI položaj.
2. Ugasnite motor, odstranite ključ in počakajte, da se vsi premikajoči se deli ustavijo, preden zapustite upravljalčev položaj.
3. Odstranite okrov kosilnice, glejte [Odstranjevanje okrova kosilnice \(stran 51\)](#).
4. Odstranite dve 2 varovalni matici (5/16") s privarjenih stebričkov za loputo ([Diagram 12](#)).

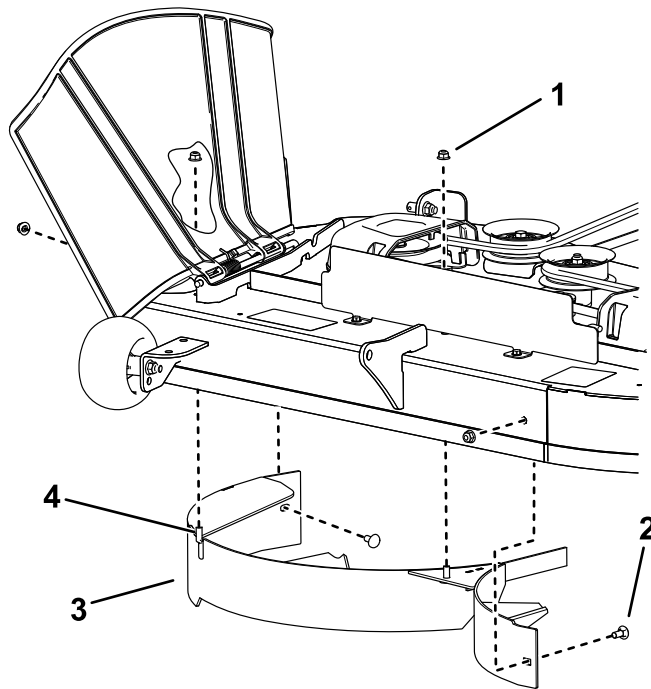


Diagram 12

g296990

1. Varovalna matica (5/16") (4)
2. Nosilni vijak (5/16 × 3/4") (2)
3. Loputa
4. Privarjeni stebriček (2)

5. Odstranite 2 nosilna vijaka in 2 varovalni matici, s katerima je loputa pritrjena na okrov, in odstranite loputo ([Diagram 12](#)).
6. V vrečki s posameznimi deli poiščite 2 vijaka, ki ju vstavite v luknji za privarjena stebrička in pritrdite z obstoječima varovalnima maticama ([Diagram 12](#)), da preprečite izmet smeti.

Opomba: Vijak v okrov vstavite od spodaj navzgor in ga na zgornji strani pritrdite z varovalno matico.

7. Namestite okrov kosilnice, glejte [Namestitev okrova kosilnice \(stran 52\)](#).

Stroji z okrovom kosilnice velikosti 127 cm

1. Stroj parkirajte na ravni površini, izklopite stikalo za upravljanje rezil in ročici za nadzor vožnje premaknite navzven v PARKIRNI položaj.
2. Ugasnite motor, odstranite ključ in počakajte, da se vsi premikajoči se deli ustavijo, preden zapustite upravljalčev položaj.
3. Odstranite okrov kosilnice, glejte [Odstranjevanje okrova kosilnice \(stran 51\)](#).
4. Odstranite 3 varovalne matice (5/16") s privarjenih stebričkov za desno loputo ([Diagram 13](#)).

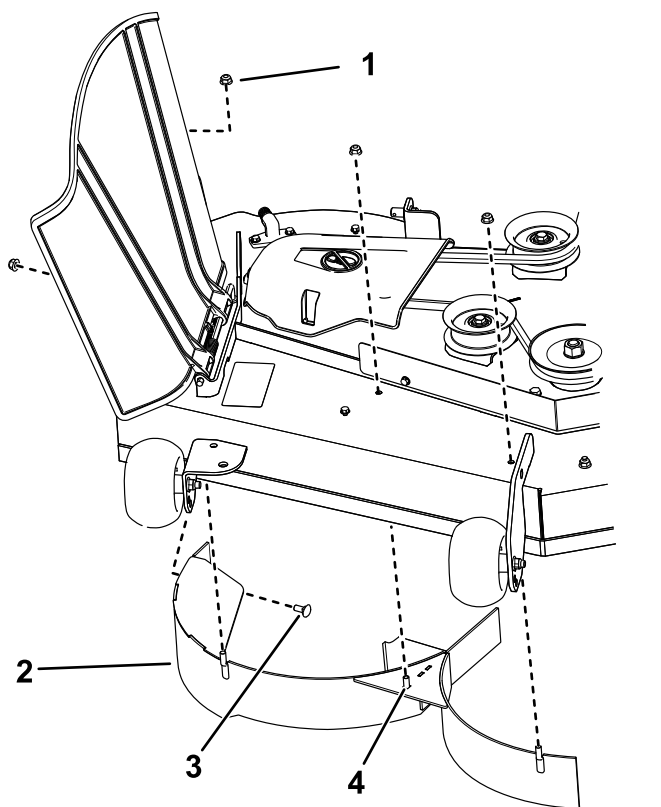


Diagram 13

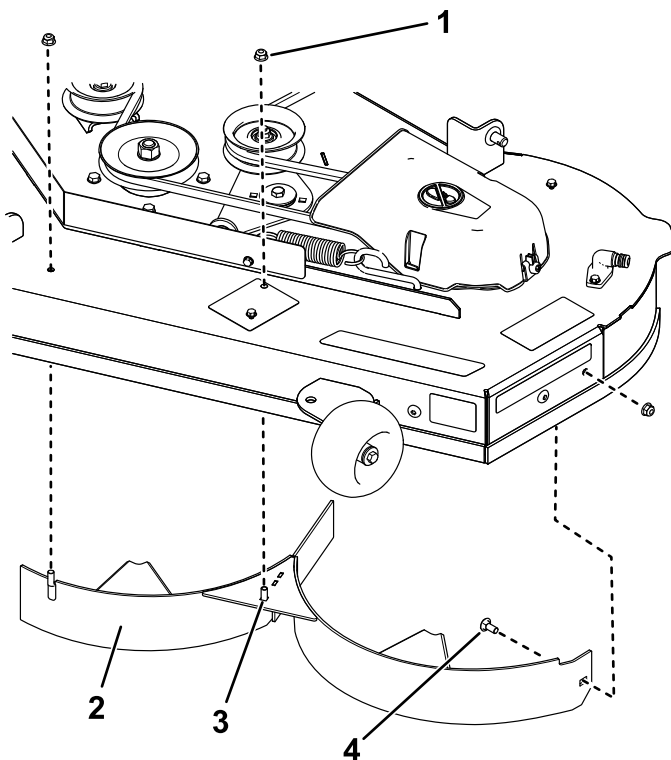
g297022

1. Varovalna matica (5/16") (4)
2. Desna loputa
3. Nosilni vijak (5/16 × 3/4")
4. Privarjeni stebriček (3)

5. Odstranite 2 nosilna vijaka in 2 varovalni matice, s katerima je desna loputa pritrjena na okrov, in odstranite loputo ([Diagram 13](#)).
6. V vrečki s posameznimi deli poiščite 3 vijake, ki jih vstavite v luknje za privarjene stebričke in pritrdite z obstoječimi varovalnimi maticami ([Diagram 13](#)), da preprečite izmet smeti.

Opomba: Vijak v okrov vstavite od spodaj navzgor in ga na zgornji strani pritrdite z varovalno matico.

7. Odstranite 2 varovalni matice (5/16") s privarjenih stebričkov za levo loputo ([Diagram 14](#)).



g297021

Diagram 14

1. Varovalna matica (5/16") (3)
2. Leva loputa
3. Privarjeni stebriček (2)
4. Nosilni vijak (5/16 × 3/4")

8. Odstranite nosilni vijak in varovalno matico, s katero je leva loputa pritrjena na okrov, in odstranite loputo ([Diagram 14](#)).
9. V vrečki s posameznimi deli poiščite 2 vijaka in ju vstavite v luknji, prikazani na [Diagram 14](#), in pritrdite z obstoječima varovalnima maticama, da preprečite izmet smeti.

Opomba: Vijak v okrov vstavite od spodaj navzgor in ga na zgornji strani pritrdite z varovalno matico.

10. Odstranite matico z droga usmerjevalnika trave pod okrovom kosilnice ([Diagram 15](#)).

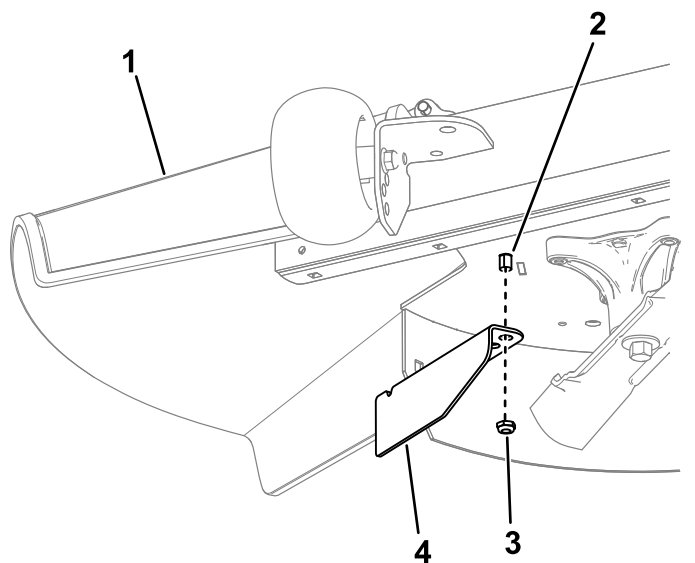


Diagram 15

g297046

- | | |
|------------------------------|-------------------|
| 1. Usmerjevalnik trave | 3. Matica |
| 2. Drog usmerjevalnika trave | 4. Zaporna loputa |

11. Zaporno loputo z matico pritrdite na drog usmerjevalnika trave, uporabite zunanjo luknjo na loputi (Diagram 15).
12. Namestite okrov kosilnice, glejte [Namestitev okrova kosilnice \(stran 52\)](#).

Med uporabo

Varnost med upravljanjem

Splošna varnost

- Lastnik/upravljevec je odgovoren za preprečevanje nesreč, ki lahko povzročijo telesne poškodbe ali premoženjsko škodo.
- Med upravljanjem stroja morate biti popolnoma osredotočeni. Ne počnite ničesar, kar bi lahko odvrglo vašo pozornost; v nasprotnem primeru lahko to privede do telesnih poškodb ali premoženjske škode.
- Stroja ne upravljajte, če ste bolni, utrujeni ali pod vplivom alkohola oziroma drog.
- Če se dotaknete rezil, se lahko hudo poškodujete. Ugasnite motor, odstranite ključ in počakajte, da se vsi premikajoči se deli ustavijo, preden zapustite upravljalni položaj. Ko obrnete ključ v položaj IZKLOP, se mora motor ugasniti, rezilo kosilnice pa ustaviti. Če se ne ustavi, takoj prenehajte uporabljati stroj in se obrnite na pooblaščenega serviserja.
- Stroj uporabljajte samo pri dobri vidljivosti in ustreznih vremenskih pogojih. Ne upravljajte stroja, če obstaja nevarnost za udar strele.

- Roke in noge ne smejo biti v bližini rezalnih enot. Ne približujte se izmetnim odprtjam.
- Ne kosite z dvignjenim, odstranjenim ali predelanim usmerjevalnikom, razen če je nameščen brezhiben zbiralnik za travo ali komplet za mulčenje.
- Ne kosite v vzvratni smeri, razen če ne gre drugače. Vedno pogledajte navzdol in nazaj, preden začnete kositi vzvratno.
- Bodite izredno previdni pri približevanju nepreglednim ovinkom, grmom, drevesom ali drugim predmetom, ki lahko ovirajo vaš pregled.
- Ko ne kosite, ustavite rezila.
- Če stroj zadene ob predmet ali se začne tresti, nemudoma zaustavite motor, izvlecite ključ (če je vgrajen) in počakajte, da se vsi gibljivi deli ustavijo. Šele nato preglejte, ali je stroj poškodovan. Pred nadaljevanjem upravljanja opravite vsa potrebna popravila.
- Pri zavijanju in prečkanju cest in pločnikov s strojem upočasnite in bodite previdni. Dajte prednost drugim udeležencem v prometu.
- Preden zapustite delovni položaj, storite naslednje:
 - Parkirajte stroj na ravni površini.
 - Izklopite priključno gred in spustite priključke.
 - Vključite parkirno zavoro.
 - Ugasnite motor in odstranite ključ.
 - Počakajte, da se vsi gibljivi deli ustavijo.
- Motor sme teči samo v dobro prezračevanem prostoru. Izpušni plini vsebujejo tudi ogljikov monoksid, ki lahko povzroči smrt, če ga vdihavate.
- Delujočega stroja ne smete nikoli pustiti brez nadzora.
- Vlečno opremo priključite na stroj izključno s pomočjo vlečne kljuge.
- Stroja ne smete uporabljati, če niso pravilno nameščeni in delujoči vsi ščitniki in varovala, na primer usmerjevalniki in celoten zbiralnik trave. Po potrebi zamenjajte obrabljene ali okvarjene dele.
- Uporabljajte samo dodatno opremo in priključke, ki jih je odobrila družba Toro.
- Glasnost stroja pri upravljalčevem ušesu lahko preseže tudi 85 dBA, kar lahko pri dolgotrajni izpostavljenosti privede do okvar sluha.

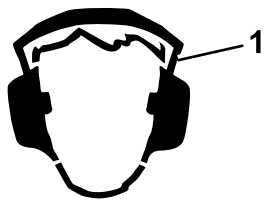


Diagram 16

g229846

1. Nosite opremo za zaščito sluha.

- Očistite travo in druge ostanke z rezalne enote, pogonskih delov, glušnika in motornega prostora, da zmanjšate nevarnost požara.
- Motor zaženite ter pazite, da stopal ne približujete rezilom.
- Vedno se zavedajte smeri izmeta in izmet vedno usmerite stran od drugih oseb. Pazite, da izmet ne bo usmerjen v zid ali oviro, saj bi se lahko trdi predmeti odbili nazaj proti vam.
- Pred prečkanjem površin, kjer ni trave, in pri prevažanju kosilnice na mesto, kjer boste delali, in nazaj, zaustavite rezila, upočasnite vožnjo stroja in bodite zelo previdni.
- Ne spreminjajte regulatorja vrtljajev motorja oziroma ne nastavljajte previsokega števila vrtljajev.
- Otroke pogosto privlačijo stroji in košnja. Ne zanašajte se na to, da je otrok še vedno tam, kjer ste ga nazadnje videli.
- Majhnimi otrokom ne pustite v delovno območje stroja; ves čas jih mora nadzirati druga odrasla oseba, ki ni uporabnik stroja.
- Bodite pozorni in če na območju dela opazite otroka, zaustavite stroj.
- Pred vzvratno vožnjo ali obračanjem stroja pogledajte navzdol in okrog stroja, da tam ni otrok.
- Ne vozite otrok na stroju, čeprav se rezila ne premikajo. Otrok lahko pade s stroja in se hudo poškoduje ali preprečuje varno upravljanje stroja. Otroci, ki ste jih že kdaj prej vozili s strojem, se lahko pojavijo na delovnem območju brez opozorila. Tako nastopi nevarnost, da jih povozite s strojem.

Varna uporaba na pobočjih

- Pobočja so najpogostejši dejavnik pri nesrečah zaradi izgube nadzora in prevračanja, ki imajo lahko za posledico hude telesne poškodbe ali celo smrt. Upravljalavec odgovarja za varno uporabo na pobočjih. Uporaba stroja na pobočjih zahteva dodatno previdnost. Pred uporabo stroja na pobočju opravite naslednje:
 - Preberite navodila za uporabo na pobočjih v priložniku in na stroju in poskrbite, da jih boste razumeli.

- Z merilom naklona izmerite približni naklon pobočja na delovnem območju.
 - Stroja ne uporabljajte na pobočjih z naklonom, ki je večji od 15°.
 - Na dan, ko izvajate delo, ocenite, ali so razmere na pobočju varne za uporabo stroja. Med pregledom vedno uporabljajte zdravo pamet in razumsko presojo. Spremembe na terenu, na primer vlaga, lahko močno spremenijo delovanje stroja na pobočju.
- Ob vznožju pobočja si oglejte morebitne nevarnosti. Stroja ne upravljajte v bližini prepadov, jarkov, nasipov, vodnih teles in drugih nevarnosti. Stroj bi se lahko nenadoma prevrnil, če s kolesom zapeljete čez rob ali če se rob udre. Stroj naj bo vedno na varni razdalji (za dve širini stroja) od morebitne nevarnosti. Te predele pokosite s samohodno ali ročno kosilnico.
 - Izogibajte zaganjanju, zaustavljanju in obračanju stroja na pobočjih. Pazite, da ne boste preveč sunkovito spreminjali hitrosti ali smeri; zavijajte počasi in postopoma.
 - Stroja ne uporabljajte pri pogojih, ki lahko bistveno vplivajo na oprijem koles, krmiljenje ali stabilnost stroja. Upoštevajte, da ima lahko stroj na mokri travi, pobočju ali vožnji navzdol po klancu slabši oprijem koles. V primeru izgube oprijema pogonskih koles lahko pride do drsenja ter izgube zmožnosti zaviranja in krmiljenja. Stroj lahko zdrzne tudi, če sta pogonski kolesi zaustavljeni.
 - Odstranite ali označite ovire, kot so jarki, kolesnice, grbine, skale in druge skrite nevarnosti. Visoka trava lahko zakrije ovire. Neraven teren lahko povzroči prevrnitev stroja.
 - Kadar uporabljate dodatno opremo ali priključke, na primer zbiralnik za travo, bodite še posebej previdni. Ta oprema lahko spremeni stabilnost stroja in privede do izgube nadzora. Upoštevajte napotke glede protiuteži.
 - Če je možno, naj bo pri upravljanju stroja na pobočju okrov kosilnice spuščen na tla. Dvig okrova kosilnice med upravljanjem na pobočju lahko povzroči nestabilnost stroja.

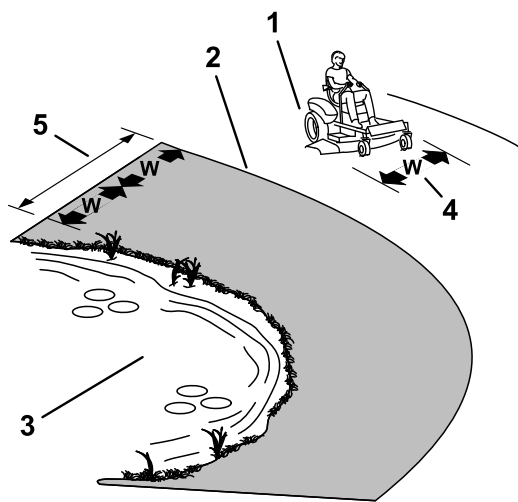


Diagram 17

g229111

1. Varno območje – stroj uporabljajte na ravnih površinah in na pobočjih z naklonom manj kot 15°.
2. Nevarno območje – na pobočjih, katerih naklon presega 15°, in v bližini vode uporabljajte samohodno oziroma ročno kosilnico.
3. Voda
4. W = širina stroja
5. Stroj naj bo vedno na varni razdalji (za dve širini stroja) od morebitne nevarnosti.

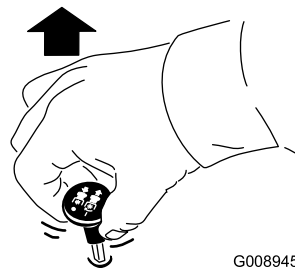
Varna vleka

- Drugo opremo priključite na stroj izključno s pomočjo vlečne kljuke.
- Stroja ne smete uporabljati kot vlečno vozilo, razen če ima nameščeno kljuko.
- Ne presezite omejitev obtežitve s priključki in vleke po pobočjih. Masa vlečene opreme ne sme presegati skupne mase stroja in uporabnika.
- Otrokom ali drugim osebam ne dovolite v bližino priključene opreme.
- Na pobočjih lahko zaradi teže priključene opreme pride do izgube oprijema koles, večje nevarnosti prevrnitve in izgube nadzora. Zmanjšate težo priključka in upočasnite vožnjo.
- Masa priključka vpliva na dolžino zavorne razdalje. Vozite počasi in upoštevajte daljšo zavorno razdaljo.
- Zavijajte na široko, da se priključek ne bo preveč približal stroju.

Uporaba stikala za upravljanje rezil (priključne gredi)

Stikalo za upravljanje rezil (priključne gredi) zažene in ustavi rezila kosilnice in nekatere gnane delovne priključke.

Vklop stikala za upravljanje rezil (priključne gredi)

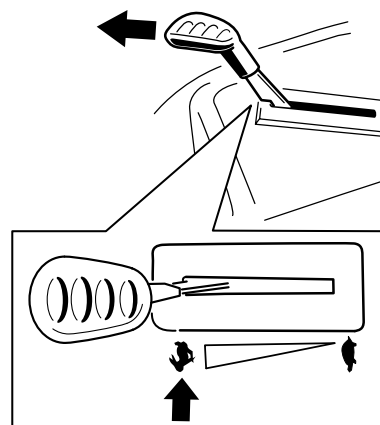


G008945

g008945

Diagram 18

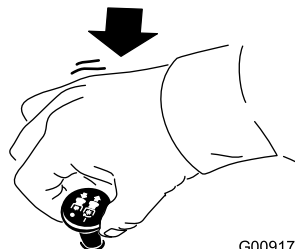
Opomba: Pred vklopom priključkov mora stroj vedno delovati z ročico plina v položaju HITRO (Diagram 19).



g295538

Diagram 19

Izklop stikala za upravljanje rezil (priključne gredi)



G009174

g009174

Diagram 20

Uporaba ročice za plin

Ročico za plin lahko nastavite v območju med HITRO in POČASNO hitrostjo (Diagram 21).

Če želite vklopiti priključno gred, jo vedno nastavite na položaj HITRO.

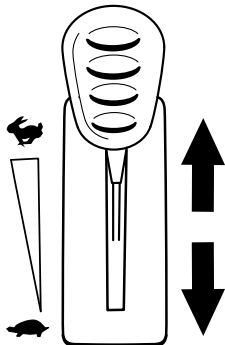


Diagram 21

g295539

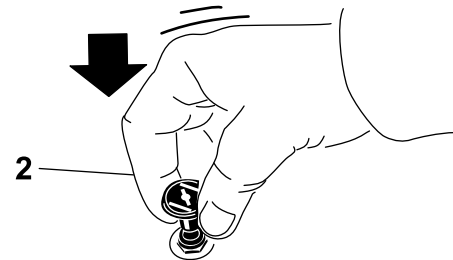
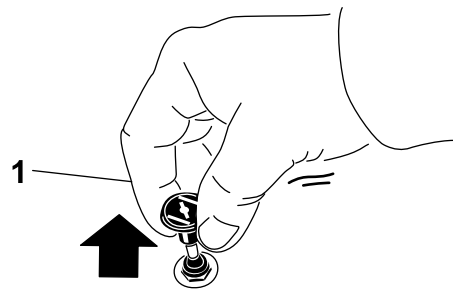


Diagram 22

g295540

1. Položaj za VKLOP

2. Položaj za IZKLOP

Uporaba vzvoda dušilne lopute

Pri zagonu hladnega motorja uporabite vzvod dušilne lopute.

1. Povlecite za ročaj vzvoda dušilne lopute, preden vklopite stikalo na ključ (Diagram 22).

Opomba: Dušilno loputo odprite do konca. Morda boste ročico morali držati, medtem ko s stikalom na ključ zaganjate motor.

2. Ko se motor zažene, vzvod dušilne lopute potisnite navzdol, da zaprete loputo. (Diagram 22).

Zagon motorja

Opomba: Pri zagonu toplega ali ogretega motorja morda ne bo treba uporabiti dušilne lopute.

Pomembno: Zaganjalnika ne pustite delovati več kot 5 sekund. Če zaganjalnik pustite delovati več kot 5 sekund, se lahko poškoduje. Če se motor ne zažene, počakajte 10 sekund, preden ga poskusite znova zagnati.

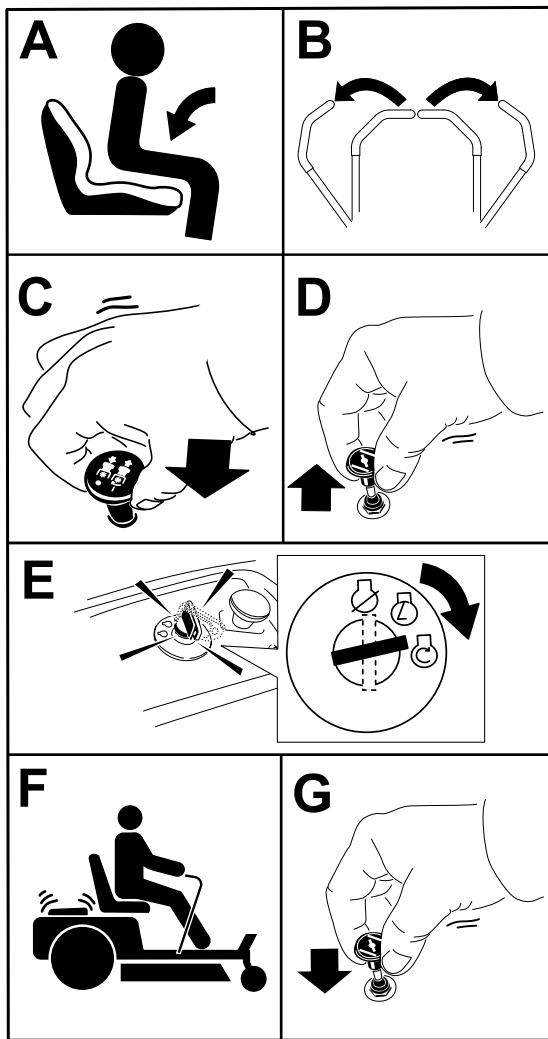


Diagram 23

g295541

Uporaba ročic za nadzor vožnje

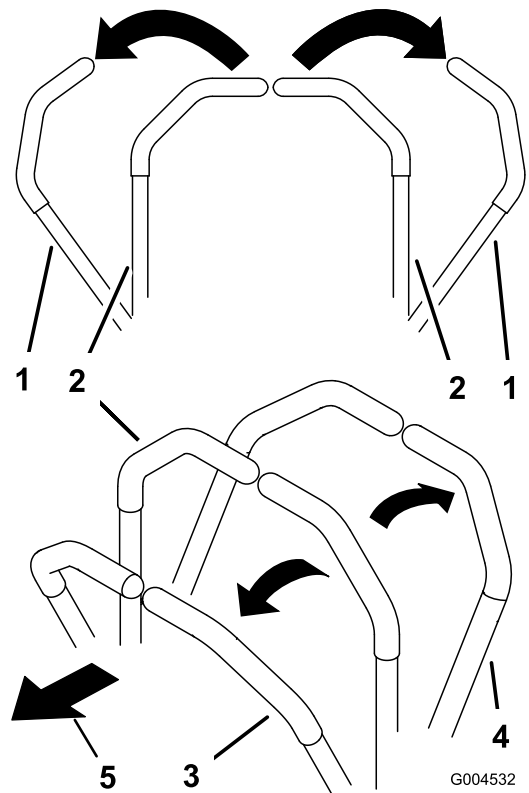


Diagram 24

G004532

g004532

- | | |
|-----------------------------------------------|------------------------|
| 1. Ročica za nadzor vožnje – PARKIRNI položaj | 4. Vzvratno položaj |
| 2. Sredinski odklenjeni položaj | 5. Sprednji del stroja |
| 3. Naprej | |

Ugašanje motorja

1. Rezila izklopite tako, da stikalo za upravljanje rezil premaknete v položaj za IZKLOP.
2. Premaknite ročice za nadzor vožnje navzven v PARKIRNI položaj.
3. Ročico za plin prestavite v položaj med polovičnim in polnim plinom.
4. Obrnite kontaktni ključ v položaj za IZKLOP in ga izvlecite.

⚠ POZOR

Ko je traktor nenadzorovan, se lahko otroci ali navzoče osebe poškodujejo, če poskusijo premakniti ali upravljati traktor.

Preden stroj pustite nenadzorovan, vedno odstranite ključ in vklopite parkirno zavoro.

Vožnja stroja

Pogonska kolesa, ki jih poganjajo hidravlični motorji na vsaki osi, se vrtijo neodvisno. Če 1 stran nastavite za vožnjo vzvratno in drugo za naprej, se bo stroj zavrtel, namesto, da bi zavil. S tem se zelo izboljša okretnost stroja, vendar boste morda potrebovali nekaj časa, da se navadite na njegovo premikanje.

Ročica za plin nadzoruje vrtljaje motorja, ki se merijo v vrt./min (vrtljaji na minuto). Za najboljšo zmogljivost postavite nadzor plina v položaj HITRO. Pri košnji naj bo ročica za plin vedno nastavljena v položaj polnega plina.

⚠ OPOZORILO

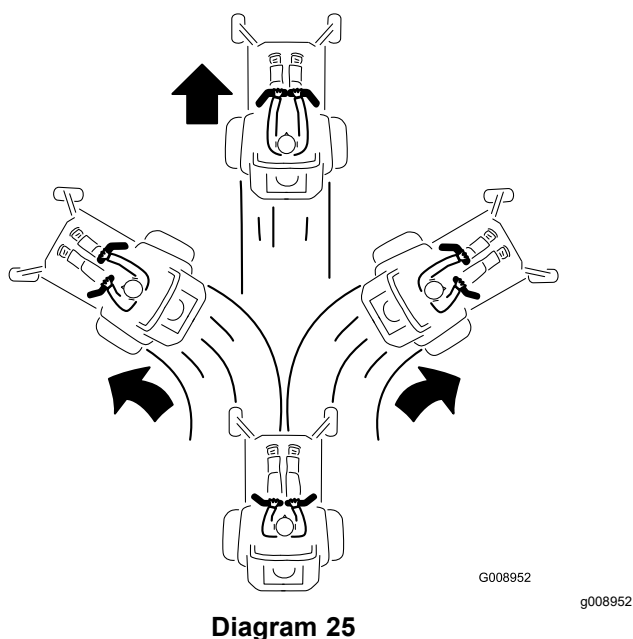
Stroj se lahko zelo hitro zavrti. Hitro lahko izgubite nadzor in to lahko privede do hudih telesnih poškodb ali poškodb na stroju.

- Pri zavijanju bodite pazljivi.
- Pred ostrim zavijanjem upočasnite stroj.

Vožnja naprej

Opomba: Pri zavijanju bodite vedno izredno previdni.

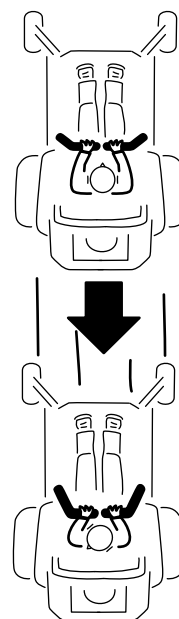
1. Ročice premaknite na sredino, v odklenjen položaj.
2. Za vožnjo naprej, počasi potiskajte ročice za nadzor vožnje naprej ([Diagram 25](#)).



Vzratna vožnja

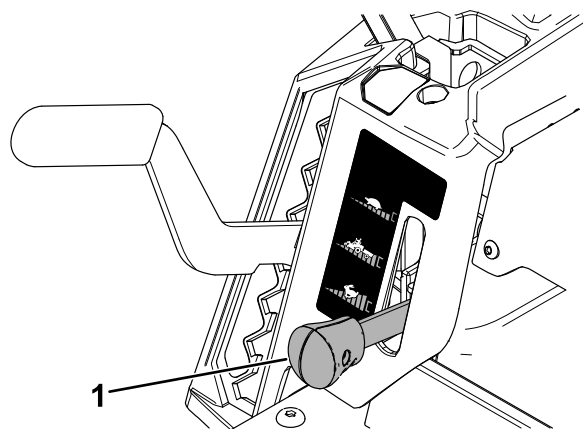
Opomba: Pri vzratni vožnji in zavijanju bodite izredno previdni.

1. Ročice premaknite na sredino, v odklenjen položaj.
2. Za vožnjo nazaj, počasi povlecite ročice za nadzor vožnje nazaj ([Diagram 26](#)).



Uporaba sistema nadzora hitrosti Smart Speed™

Ročica sistema nadzora hitrosti Smart Speed™, ki je pod položajem za upravljanje stroja ([Diagram 27](#)), omogoča nastavev pogona stroja na eno od 3 območjih hitrosti – za obrezovanje, vleko in košnjo.



1. Ročica Smart Speed

Hitrost spremenite na naslednji način:

1. Premaknite ročici za nadzor vožnje najprej v nevtralni, nato pa navzven v PARKIRNI položaj.
2. Izklopite stikalo za upravljanje rezil.
3. Ročico nastavite v zeleni položaj.

Informacije v nadaljevanju so le priporočila. Nastavitev je odvisna od vrste trave, vsebnosti vlage in višine trave.

Priporočena uporaba:	Obrezovanje	Vleka	Košnja
Parkiranje	X		
Težka, mokra trava	X		
Usposabljanje	X		
Obrezovanje trave	X		
Zbiranje trave		X	
Mulčenje		X	
Vlečni priključki		X	
Navadna košnja			X
Premikanje stroja			X

Obrezovanje

To je najnižja hitrost. Ta hitrost se priporoča v naslednjih primerih:

- Parkiranje
- Pri košnji visoke in goste trave
- Usposabljanje
- Obrezovanje trave

Vleka

To je srednja hitrost. Ta hitrost se priporoča v naslednjih primerih:

- Zbiranje trave
- Mulčenje
- Vlečni priključki

Košnja

To je najvišja hitrost. Ta hitrost se priporoča v naslednjih primerih:

- Navadna košnja
- Premikanje stroja

Uporaba stranskega izmeta

Kosilnica ima nameščen usmerjevalnik trave s tečajno pritrditvijo, ki bo pokošeno travo usmerjal bočno in navzdol na travnik.

⚠ NEVARNOST

Brez usmerjevalnika trave, pokrova izmeta ali popolnoma nameščenega sklopa zbiralnika trave, ste lahko vi in navzoči izpostavljeni rezilom ali izmetu ostankov. Stik z vrtečimi se rezili kosilnice in izvrženim predmetom lahko povzroči hude poškodbe ali celo smrt.

- Nikoli ne odstranjajte usmerjevalnika trave z okrova kosilnice, ker usmerjevalnik trave usmerja odrezan material navzdol proti tlom. Če se usmerjevalnik trave poškoduje, ga takoj zamenjajte.
- Z nogami ali rokami ne segajte pod okrov kosilnice.
- Ne poskušajte očistiti izmetnega območja ali rezil kosilnice, če stikalo za upravljanje rezil (priključne gredi) ni v položaju IZKLOP, zavrtite stikalo za vžig na ključ v položaj IZKLOP in odstranite ključ iz stikala na ključ.
- Prepričajte se, da je usmerjevalnik trave v položaju navzdol.

Nastavitev višine košnje

Opomba: Položaj za prevažanje je najvišji položaj kosilnice oziroma višine košnje, in sicer 114 mm od tal, kot je prikazano na [Diagram 28](#).

S pomočjo stikala za višino košnje lahko višino košnje nastavljate od 38 do 114 mm v korakih po 13 mm. Višino košnje nadzoruje vzvod, ki je desno od upravljavčevega sedeža ([Diagram 28](#)).

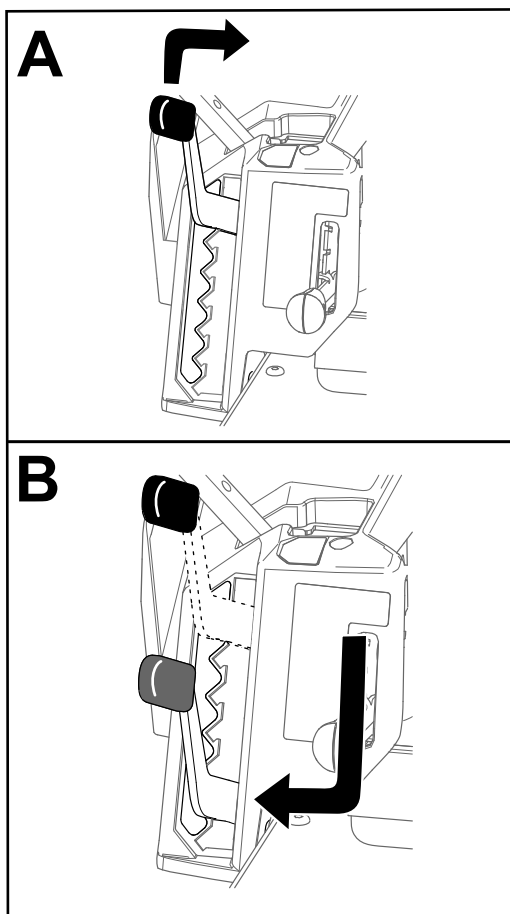
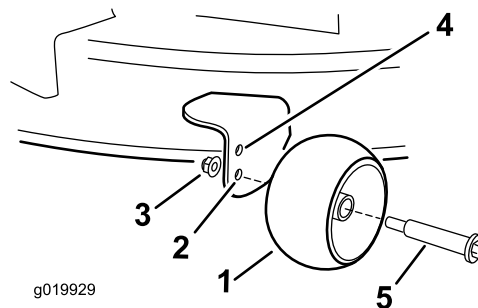


Diagram 28

g296586

- Zgornja luknja – ta položaj uporabljajte za nastavitev okrova kosilnice na višino 63 mm in pod višino košnje (Diagram 29).
- Spodnja luknja – ta položaj uporabljajte za nastavitev okrova kosilnice na višino 76 mm in nad višino košnje (Diagram 29).



g019929

g019929

Diagram 29

- | | |
|---------------------------------------------------------------------------------------|---------------------------------------------------------------------------------------|
| 1. Kolesce za preprečevanje poškodb travne ruše | 4. Zgornja luknja – nastavitev okrova kosilnice na višino 63 mm in pod višino košnje. |
| 2. Spodnja luknja – nastavitev okrova kosilnice na višino 76 mm in nad višino košnje. | 5. Vijak |
| 3. Matica s prirobnico | |

Nastavitev kolesc za preprečevanje poškodb travne ruše

Stroji z okrovom kosilnice velikosti 107 cm

Vsakič, ko spremenite višino košnje, nastavite še višino kolesc za preprečevanje poškodb travne ruše (skalpiranja).

Opomba: Nastavite kolesca za preprečevanje poškodb travne ruše tako, da se na običajnem, ravnem terenu za košnjo ne dotikajo tal.

1. Stroj parkirajte na ravni površini, izklopite stikalo za upravljanje rezil in ročici za nadzor vožnje premaknite navzven v PARKIRNI položaj.
2. Ugasnite motor, odstranite ključ in počakajte, da se vsi premikajoči se deli ustavijo, preden zapustite upravljalčev položaj.
3. Kolesca za preprečevanje poškodb travne ruše nastavite na enega od teh položajev:

Stroji z okrovom kosilnice velikosti 127 cm

Vsakič, ko spremenite višino košnje, nastavite še višino kolesc za preprečevanje poškodb travne ruše (skalpiranja).

Opomba: Nastavite kolesca za preprečevanje poškodb travne ruše tako, da se na običajnem, ravnem terenu za košnjo ne dotikajo tal.

1. Stroj parkirajte na ravni površini, izklopite stikalo za upravljanje rezil in ročici za nadzor vožnje premaknite navzven v PARKIRNI položaj.
2. Ugasnite motor, odstranite ključ in počakajte, da se vsi premikajoči se deli ustavijo, preden zapustite upravljalčev položaj.
3. Kolesca za preprečevanje poškodb travne ruše (Diagram 30) nastavite glede na najbližjo višino košnje.

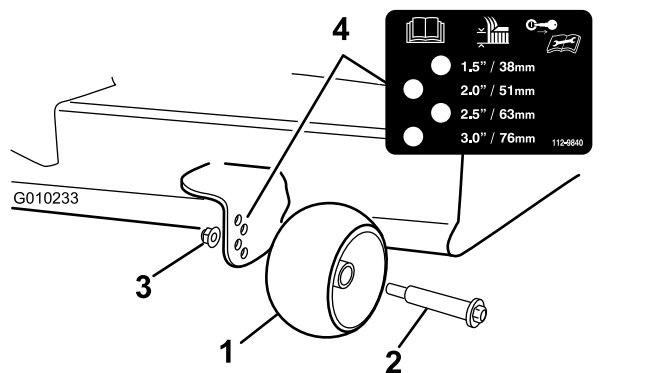


Diagram 30

- | | |
|-------------------------------------------------|------------------------|
| 1. Kolesce za preprečevanje poškodb travne ruše | 3. Matica s prirobnico |
| 2. Vijak | 4. Razmik med luknjama |

Delovni namigi

Največji pretok zraka

Ko je motor nastavljen na HITRO delovanje, sta košnja in pretok zraka najučinkovitejša. Za temeljit razrez pokošene trave je potreben tudi zrak, zato višine košnje ne nastavite tako nizko, da bi bil okrov kosilnice popolnoma obdan s pokošeno travo. Ena stran okrova kosilnice mora biti vedno prosta in nezastrita s pokošeno travo, da je mogoč dovod zraka v okrov kosilnice.

Prva košnja trate

Travo pustite malo višjo, da zagotovite, da zaradi višine okrova kosilnice ne bo prihajalo do poškodb travne ruše na neravnem terenu. Priporočamo, da vedno uporabljate nastavitve višine košnje, ki ste jo predhodno že uporabili. Če kosite travo, ki je višja od 15 cm, boste morda morali kositi dvakrat, da boste zagotovili ustrezno kakovost košnje.

Košnja tretjine dolžine trave

Najbolje je kositi tretjino dolžine trave. Priporočamo, da ne kosite večje dolžine, razen če je trava redka ali če kosite jeseni, ko počasneje raste.

Sprememba smeri košnje

Spreminjajte smer košnje, da bo trava ostala pokončna. S tem boste bolj razpršili odrezke, kar bo izboljšalo razgradnjo in rodovitnost površine.

Košnja v ustreznih intervalih

Trava v različnih letnih časih raste različno hitro. Če želite spomladi ohraniti isto višino košnje, morate

kositi pogosteje. Poleti trava raste počasneje, zato lahko kosite manj pogosto. Če dlje časa niste mogli pokositi, najprej pokosite na večji nastavitvi višine, nato pa dva dni kasneje še na manjši.

Košnja pri nizki hitrosti

V določenih pogojih lahko kakovost košnje izboljšate z zmanjšanjem hitrosti vožnje.

Ne kosite prenizko

Ko kosite na neravnem terenu, nastavite večjo višino košnje, da ne bi poškodovali travne ruše.

Ustavljanje stroja

Če morate med košnjo ustaviti premikanje stroja naprej, lahko na trato pade večji kup odrezane trave. To lahko preprečite tako, da zapeljete na predel, kjer ste že pokosili in izklopite okrov kosilnice, dokler se še pomikate naprej.

Redno čistite spodnjo stran okrova kosilnice

Po vsaki uporabi očistite ostanke trave in umazanijo s spodnjega dela okrova kosilnice. Če se v okrovu kosilnice nabere veliko trave in umazanije, se bo kakovost košnje poslabšala.

Vzdrževanje rezil

Ohranjajte ostrino rezil med sezono košnje, ker ostro rezilo zagotavlja čisti rez brez trganja ali cefranja bilk trave. Zaradi trganja in cefranja postane trava na robih rjava, kar upočasni njeno rast in poveča verjetnost za bolezni. Po vsaki uporabi preverite ostrino, obrabljenost in morebitne poškodbe rezil. Okrušene dele pobrusite in po potrebi nabrusite rezila. Če je rezilo poškodovano ali izrabljeno, ga takoj zamenjajte z originalnim nadomestnim rezilom Toro. Glejte [Servisiranje rezil \(stran 45\)](#).

Po uporabi

Varnost po upravljanju

Splošna varnost

- Ugasnite motor, odstranite ključ in počakajte, da se vsi premikajoči se deli ustavijo, preden zapustite upravljalčev položaj. Pustite, da se stroj ohladi, preden ga servisirate, nastavite, dotočite gorivo, očistite ali shranite.

- Očistite travo in druge ostanke iz rezalne enote, glušnika, pogonov, lovilnika in motornega prostora, da zmanjšate možnost za požar. Počistite razlito olje ali gorivo.
- Pred prevozom ali shranjevanjem stroja odstranite ključ.

Čiščenje stroja

Servisni interval: Po vsaki uporabi

Pomembno: Stroj lahko oprete z blagim čistilom in vodo. Ne perite ga z vodo pod tlakom. Ne pretiravajte s količino vode, zlasti v bližini nadzorne plošče, pod sedežem ter okrog motorja, hidravličnih črpalk in motorjev.

1. Stroj parkirajte na ravni površini, izklopite stikalo za upravljanje rezil in ročici za nadzor vožnje premaknite navzven v PARKIRNI položaj.
2. Ugasnite motor in počakajte, da se vsi premikajoči se deli ustavijo, preden zapustite upravljavčev položaj.
3. Očistite travo in smeti z rezalne enote, glušnika, pogonov, zbiralnika trave in motorja.

Opomba: Za več informacij o uporabi priključka za izpiranje okrova kosilnice glejte razdelek [Čiščenje spodnje strani okrova kosilnice \(stran 53\)](#).

Potiskanje stroja z roko

Stroj ima električni zavorni mehanizem. Če ga želite potiskati, mora biti stikalo na ključ v položaju za KONTAKT. Če želite izklopiti električno zavoro, mora akumulator delovati in biti polnjen.

1. Stroj parkirajte na ravni površini, izklopite stikalo za upravljanje rezil in ročici za nadzor vožnje premaknite navzven v PARKIRNI položaj.
2. Ugasnite motor in počakajte, da se vsi premikajoči se deli ustavijo, preden zapustite upravljavčev položaj.
3. Poiščite premostitvena vzvoda, ki sta na obeh straneh motorja.
4. Oba premostitvena vzvoda potisnite naprej skozi odprtino in ju pritrdite v ležišči ([Diagram 31](#)).

⚠ OPOZORILO

Stik z vročimi površinami lahko povzroči telesne poškodbe.

Rok, stopal, oblačil in drugih delov telesa ne približujte glušniku motorja ali drugim vročim površinam.

⚠ OPOZORILO

Premostitvena vzvoda se lahko nenamerno iztakneta iz ležišč ter poškodujeta vas in druge navzoče osebe.

Ko premaknete stroj, premostitvena vzvoda zataknete v zadnjem položaju.

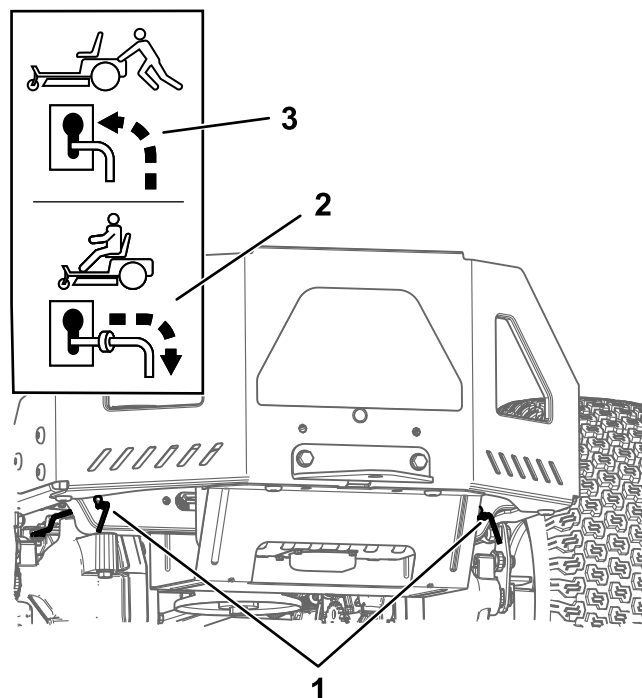


Diagram 31

g333873

1. Mesta premostitvenih vzvodov
2. Položaj vzvoda za upravljanje stroja
3. Položaj vzvoda za potiskanje stroja

5. Kontaktni ključ obrnite v položaj za KONTAKT in sprostite parkirno zavoro tako, da eno od ročic za nadzor vožnje premaknete iz PARKIRNEGA položaja.

Opomba: Ne zaženite stroja.

6. Stroj premaknite na zeleno mesto.

Pomembno: Stroj vedno potiskajte z rokami. Ne vlecite ga, saj ga to lahko poškoduje.

7. Premaknite ročice za nadzor vožnje navzven v PARKIRNI položaj.
8. Kontaktni ključ obrnite v položaj za IZKLOP in ga izvlecite, da preprečite praznjenje akumulatorja.
9. Oba premostitvena vzvoda potisnite naprej skozi odprtino in ju pritrdite v ležišči.

Prevoz stroja

Za prevoz stroja uporabite težke tovornjake ali prikolice. Uporabljajte rampo polne širine. Prepričajte se, da ima prikolica ali tovornjak vse obvezne zavore, luči in oznake, ki jih zahteva zakonodaja. Pazljivo preberite vsa varnostna navodila. Poznavanje teh informacij lahko pomaga, da sebe in navzoče osebe zavarujete pred poškodbami. Upoštevajte krajevne predpise glede prevoza in privezovanja na prikolici.

⚠ OPOZORILO

Vožnja po ulici ali cestišču brez smernikov, luči, odsevnih oznak ali table za označevanje počasnih vozil je nevarna in lahko privede do nesreč, ki lahko povzročijo hude telesne poškodbe.

Stroja ne vozite po javnih ulicah in cestah.

Izbira prikolice

⚠ OPOZORILO

Natovarjanje stroja na prikolico ali tovornjak poveča nevarnost prevrnitve, kar lahko privede do hudih telesnih poškodb ali celo smrti (**Diagram 32**).

- Uporabljajte samo rampo polne širine; ne uporabljajte ločenih ramp za vsako stran stroja posebej.
- Naklon med rampo in tlemi oziroma med rampo in prikolico ali tovornjakom ne sme presegati 15 stopinj.
- Poskrbite, da bo rampa vsaj štirikrat daljša od višine prikolice oziroma kesona tovornjaka. Tako zagotovite, da kot rampe na ravnih tleh ne bo presegel 15 stopinj.

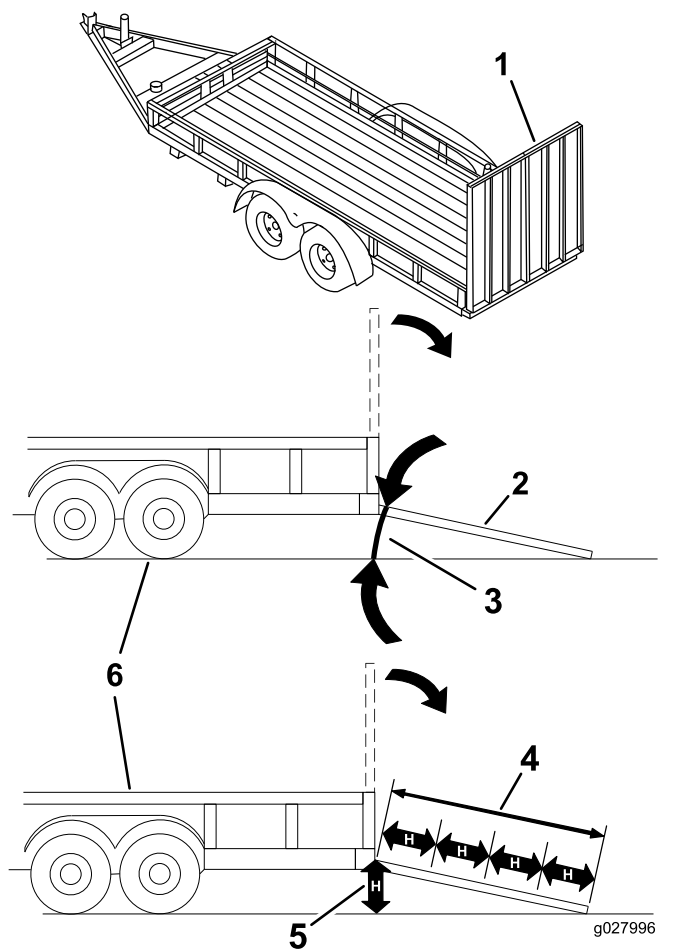


Diagram 32

1. Zložena rampa polne širine.
2. Stranski prikaz ramp polne širine v položaju za natovarjanje.
3. Ne sme biti večji od 15 stopinj.
4. Rampa mora biti vsaj štirikrat daljša od višine prikolice oziroma kesona tovornjaka.
5. H = višina prikolice ali kesona tovornjaka od tal
6. Prikolica

Natovarjanje stroja

⚠ OPOZORILO

Natovarjanje stroja na prikolico ali tovornjak poveča nevarnost prevrnitve, kar lahko privede do hudih telesnih poškodb ali celo smrti.

- Pri vožnji stroja po rampi morate biti zelo previdni.
- Na rampo zapeljite vzvratno, po rampi navzdol pa naprej.
- Pri vožnji po rampi ne zavirajte ali pospešujte preveč sunkovito, saj to lahko povzroči izgubo nadzora ali prevrnitev.

1. Če uporabljate prikolico, jo priključite na vlečno vozilo in namestite varnostne verige.
2. Namestite zavore in zavorne luči prikolice, če je potrebno.
3. Spustite rampo, pri čemer pazite, da naklon med tlemi in rampo ne bo presegel 15 stopinj ([Diagram 32](#)).
4. Stroj vzvratno zapeljite na rampo ([Diagram 33](#)).

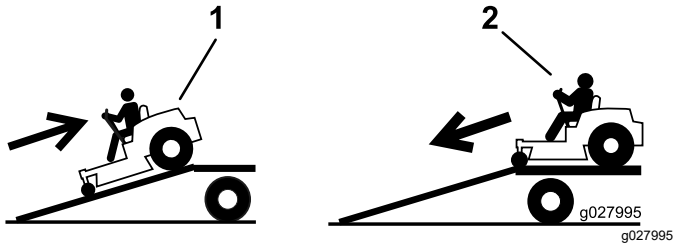


Diagram 33

1. Stroj vzvratno zapeljite na rampo.
2. Stroj zapeljite naprej po rampi navzdol.

5. Ugasnite motor, odstranite ključ in ročici za nadzor vožnje premaknite navzven v PARKIRNI položaj.
6. Stroj privežite v bližini sprednjih samoslednih koles in pri zadnjem ogrodju s pomočjo jermenov, verig ali vrvi ([Diagram 34](#)). Upoštevajte krajevne predpise glede privezovanja na prikolici.

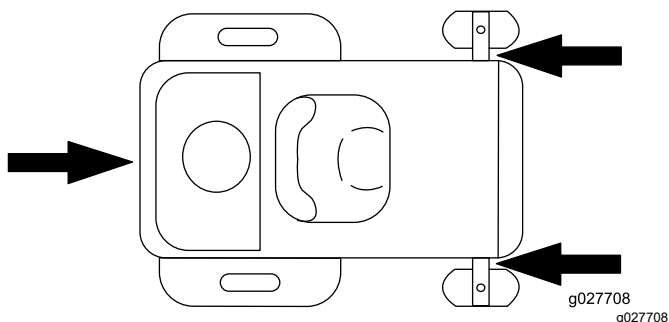


Diagram 34

1. Privezovalna nastavka

Raztovarjanje stroja

1. Spustite rampo, pri čemer pazite, da naklon med tlemi in rampo ne bo presegel 15 stopinj ([Diagram 32](#)).
2. Stroj zapeljite naprej po rampi navzdol ([Diagram 33](#)).

Vzdrževanje

Opomba: Ugotovite, katera stran je leva in katera desna, gledano s položaja za upravljanje stroja.

Varnost pri vzdrževanju

- Če pozabite ključ v stikalu za vžig, lahko nekdo nenamerno zažene motor ter vas ali druge prisotne osebe hudo poškoduje. Pred vsakim vzdrževanjem odstranite ključ iz stikala za vžig.
- Preden zapustite delovni položaj, storite naslednje:
 - Parkirajte stroj na ravni površini.
 - Izklopite pogone.
 - Vključite parkirno zavoro.
 - Ugasnite motor in odstranite ključ.
 - Pred začetkom vzdrževanja počakajte, da se vroči deli stroja ohladijo.
- Servisiranje stroja sme izvajati samo ustrezno usposobljeno osebje.
- Rok in nog ne približujte premikajočim se delom ali vročim delom stroja. Če je mogoče, ne izvajajte prilagoditev, medtem ko motor teče.
- Pri sestavnih delih, ki so pod tlakom, bodite pri sproščanju tlaka zelo previdni.
- Redno preverjajte delovanje parkirne zavore. Po potrebi jo prilagodite ali popravite.
- Ne posegajte v varovala. Redno preverjajte njihovo pravilno delovanje.
- Očistite travo in druge ostanke iz rezalne enote, glušnika, pogonov, lovilnika in motornega prostora, da zmanjšate možnost požara.
- Počistite razlito olje ali gorivo in odstranite ostanke, namočene z gorivom.
- Ne zanašajte se na hidravlične ali mehanske dvigalke za dvigovanje stroja. Če delate pod strojem, ga podprite z dvižnimi stojali.
- Dele stroja vzdržujte v brezhibnem stanju, poskrbite, da bodo vijaki in matice dobro priviti, zlasti opremo za pritrditev rezil. Zamenjajte vse obrabljene ali poškodovane nalepke.
- Pred izvajanjem popravil na stroju odklopite kabel iz negativne priključne sponke akumulatorja.
- Če želite zagotoviti optimalno delovanje stroja, uporabljajte izključno originalne nadomestne dele in dodatno opremo Toro. Uporaba nadomestnih delov in dodatne opreme drugih proizvajalcev je lahko nevarna in lahko privede do razveljavitve garancije.

Priporočeni urnik(i) vzdrževanja

Intervali servisnega vzdrževanja	Postopek vzdrževanja
Pred vsako uporabo ali dnevno	<ul style="list-style-type: none"> • Preverite varnostni zaporni sistem. • Preverite raven motornega olja. • Preglejte rezila. • Preglejte usmerjevalnik trave, ali je poškodovan.
Po vsaki uporabi	<ul style="list-style-type: none"> • Očistite travo in smeti z rezalne enote, glušnika, pogonov, zbiralnika trave in motorja. • Očistite ohišje okrova kosilnice.
Vsakih 25 ur	<ul style="list-style-type: none"> • Namažite ležaje samoslednih koles (kjer je prisotno veliko peska, jih mažite pogosteje). • Očistite penasti vložek zračnega filtra (pogosteje v izjemno prašnih ali umazanih pogojih). • Preverite tlak v pnevmatikah. • Preverite, ali so jermeni obrabljeni ali poškodovani.
Vsakih 100 ur	<ul style="list-style-type: none"> • Zamenjajte penasti vložek zračnega filtra (pogosteje v izjemno prašnih ali umazanih pogojih). • Odstranite in očistite ohišje pihalnika ali druge hladilne okrove (pogosteje pod izjemno prašnimi, umazanimi pogoji). • Zamenjajte filter dovoda goriva.
Vsakih 25 ur ali mesečno, kar nastopi prej	<ul style="list-style-type: none"> • Zamenjajte papirnati vložek zračnega filtra (pogosteje v izjemno prašnih ali umazanih pogojih). • Zamenjajte motorno olje in filter (pogosteje v izjemno prašnih ali umazanih pogojih). • Preverite vžigalne svečke.
Vsakih 200 ur	<ul style="list-style-type: none"> • Zamenjajte vžigalne svečke.
Pred skladiščenjem	<ul style="list-style-type: none"> • Napolnite akumulator in odklopite kable akumulatorja. • Pred uskladiščenjem stroja izvedite vse zgoraj navedene vzdrževalne postopke. • Pobarvajte vse poškodovane površine.

Pomembno: Za dodatne postopke vzdrževanja glejte priročnik za lastnike motorja.

⚠ POZOR

Če pozabite ključ v stikalu za vžig, lahko nekdo nenamerno zažene motor ter vas ali druge prisotne osebe hudo poškoduje.

Pred vsakim vzdrževanjem ugasnite motor in odstranite ključ iz stikala za vžig.

Predvzdrževalni postopki

Odpenjanje zavesa okrova kosilnice

Odvijte 2 spodnja vijaka zaves, da si omogočite dostop do zgornjega dela okrova kosilnice (Diagram 35).

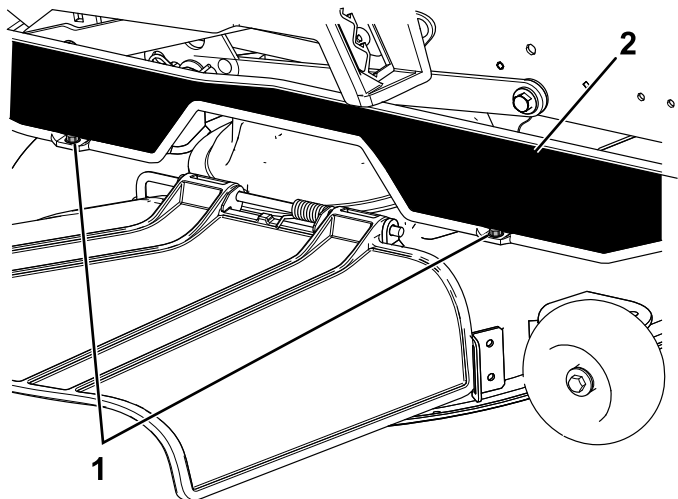


Diagram 35

g295619

1. Spodnji vijak

2. Zavesa

Opomba: Ko končate vzdrževalna dela, ne pozabite znova priviti vijakov zaves.

Dviganje stroja

Uporabite dvižna stojala za podporo stroja, ko ga dvignete.

⚠ OPOZORILO

Če podprete stroj na spodnjem ščitniku glušnika (Diagram 36) lahko to poškoduje ščitnik in povzroči padec stroja, kar lahko poškoduje vas in ostale.

Ne uporabljajte spodnjega ščitnika glušnika za dvigovanje ali podporo stroja.

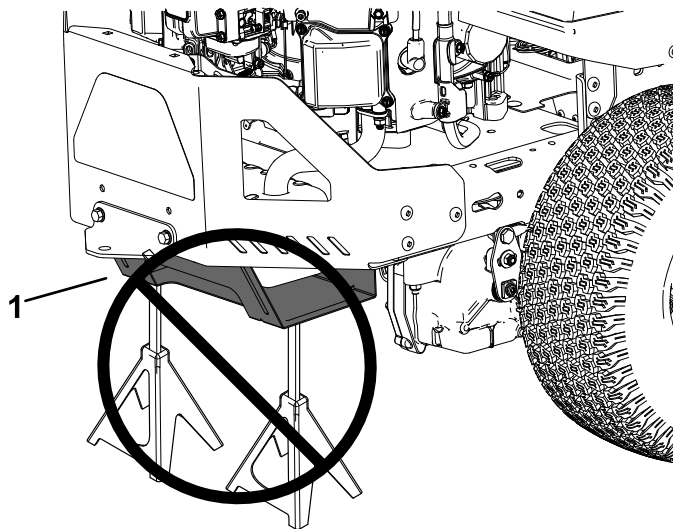


Diagram 36

g299647

1. Spodnji ščitnik glušnika

Mazanje

Mazanje ležajev

Servisni interval: Vsakih 25 ur—Namažite ležaje samoslednih koles (kjer je prisotno veliko peska, jih mažite pogosteje).

Vrsta masti: mast št. 2 na litijevi osnovi

1. Stroj parkirajte na ravni površini, izklopite stikalo za upravljanje rezil in ročici za nadzor vožnje premaknite navzven v PARKIRNI položaj.
2. Ugasnite motor, odstranite ključ in počakajte, da se vsi premikajoči se deli ustavijo, preden zapustite upravljalni položaj.
3. Mazalke očistite s krpo ([Diagram 37](#)).

Opomba: Z mazalk obrišite ves lak, če je prisoten.

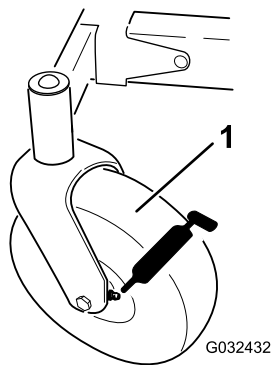


Diagram 37

g032432

1. Sprednje samosledno kolo

4. Mazalno pištolo pritrdite na vsako od mazalk ([Diagram 37](#)).
5. Načrpajte mast v mazalki do točke, ko začne staro mast iztiskati iz ležajev.
6. Obrišite odvečno mast.

Vzdrževanje motorja

Varnost motorja

- Rok, nog, oblačil, obraza, drugih delov telesa in oblačil ne približujte glušniku motorja ali drugim vročim površinam. Pred začetkom vzdrževanja počakajte, da se vroči deli motorja ohladijo.
- Ne spreminjajte regulatorja vrtljajev motorja oziroma ne nastavljajte previsokega števila vrtljajev.

Servisiranje zračnega filtra

Servisni interval: Vsakih 25 ur—Očistite penasti vložek zračnega filtra (pogosteje v izjemno prašnih ali umazanih pogojih).

Vsakih 100 ur—Zamenjajte penasti vložek zračnega filtra (pogosteje v izjemno prašnih ali umazanih pogojih).

Opomba: Zračni filter pogosteje servisirajte (vsakih nekaj ur), če stroj obratuje v izjemno prašnih pogojih ali kjer je prisotno veliko peska.

Odstranjevanje filtrirnih vložkov iz pene in papirja

1. Stroj parkirajte na ravni površini, izklopite stikalo za upravljanje rezil in ročici za nadzor vožnje premaknite navzven v PARKIRNI položaj.
2. Ugasnite motor, odstranite ključ in počakajte, da se vsi premikajoči se deli ustavijo, preden zapustite upravljalni položaj.
3. Očistite okolico pokrova zračnega filtra, da preprečite, da bi umazanija prodrla v motor in povzročila škodo.
4. Za dostop do vložkov zračnega filtra obrnite zapaha navzven in odstranite pokrov.

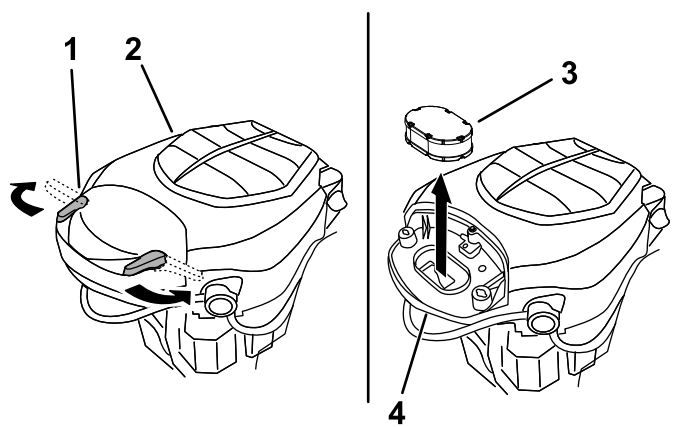


Diagram 38

g333875

1. Zapah
2. Motor
3. Vložka zračnega filtra
4. Ohišje zračnega filtra

5. Odstranite filtrirna vložka iz pene in papirja (Diagram 39).

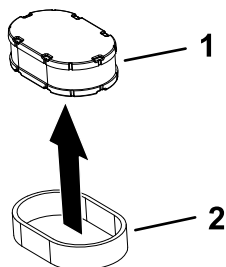


Diagram 39

g333887

1. Papirnati vložek
2. Penasti vložek

Servisiranje penastega vložka

1. Penasti vložek zračnega filtra operite s tekočim milo in toplo vodo. Ko očistite filtrirni vložek, ga temeljito izperite.
2. Osušite ga tako, da ga ožamete v čisto krpo.

Pomembno: Zamenjajte penasti vložek, če je raztrgan ali obrabljen.

3. Penasti vložek rahlo natopite s svežim motornim oljem, nato iz njega iztisnite odvečno olje.

Servisiranje papirnatega vložka zračnega filtra

Servisni interval: Vsakih 25 ur ali mesečno, kar nastopi prej—Zamenjajte papirnati vložek zračnega filtra (pogosteje v izjemno prašnih ali umazanih pogojih).

1. Očistite papirnati vložek tako, da s previdnim tapkanjem iz njega stresete prah.
- Opomba:** Če je zelo umazan, ga zamenjajte z novim.
2. Preverite vložek za raztrganost, tanke sloje olja ali za poškodbe na gumijastem tesnilu.
3. Zamenjajte papirnati vložek, če je raztrgan ali obrabljen.

Pomembno: Ne poskušajte oprati papirnatega filtra.

Namestitev zračnega filtra

1. Penasti predfilter namestite na papirnatega.
- Opomba:** Pazite, da ne boste poškodovali vložkov.
2. Filtrirna vložka namestite v ohišje zračnega filtra.
3. Znova namestite pokrov in ga pritrdite z zapahoma (Diagram 38).

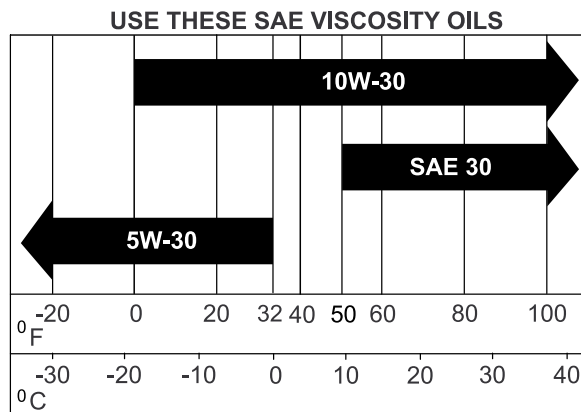
Servisiranje motornega olja

Specifikacije za motorno olje

Vrsta olja: detergentno olje (vključno s sintetičnimi) s servisno klasifikacijo API: SJ

Prostornina okrova ročične gredi: 1,9 l z oljnim filtrom

Viskoznost: glejte spodnjo razpredelnico.



g017552

g017552

Diagram 40

Preverjanje ravni motornega olja

Servisni interval: Pred vsako uporabo ali dnevno

Opomba: Raven olja preverite, ko je motor hladen.

Pomembno: Če preveč ali premalo napolnite okrov ročične gredi motorja z oljem in nato zaženete motor, se motor lahko poškoduje.

1. Stroj parkirajte na ravni površini, izklopite stikalo za upravljanje rezil in ročici za nadzor vožnje premaknite navzven v PARKIRNI položaj.
2. Ugasnite motor, odstranite ključ in počakajte, da se vsi premikajoči se deli ustavijo, preden zapustite upravljalčev položaj.

Opomba: Prepričajte se, da je motor hladen in da je preteklo dovolj časa, da je olje izteklo v oljno korito.

3. Očistite predel okrog čepa odprtine za dolivanje olja in merilne palice, preden ju odstranite, da ne bi motorja onesnažili s prahom, pokošeno travo ipd. (Diagram 41).

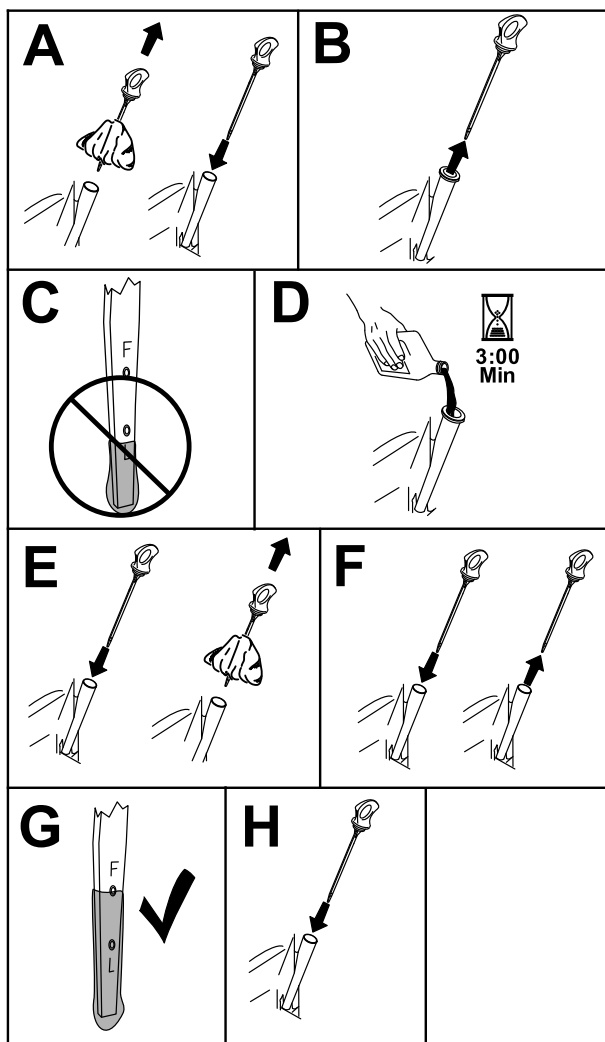


Diagram 41

g365791

Menjava motornega olja in filtra

Servisni interval: Vsakih 25 ur ali mesečno, kar nastopi prej—Zamenjajte motorno olje in filter (pogosteje v izjemno prašnih ali umazanih pogojih).

1. Stroj parkirajte na ravni površini, da zagotovite, da bo olje popolnoma odteklo.
2. Izklopite stikalo za upravljanje rezil in ročici za nadzor vožnje premaknite navzven v PARKIRNI položaj.
3. Ugasnite motor, odstranite ključ in počakajte, da se vsi premikajoči se deli ustavijo, preden zapustite upravljalčev položaj.
4. Pustite, da vse olje izteče iz motorja (Diagram 42).

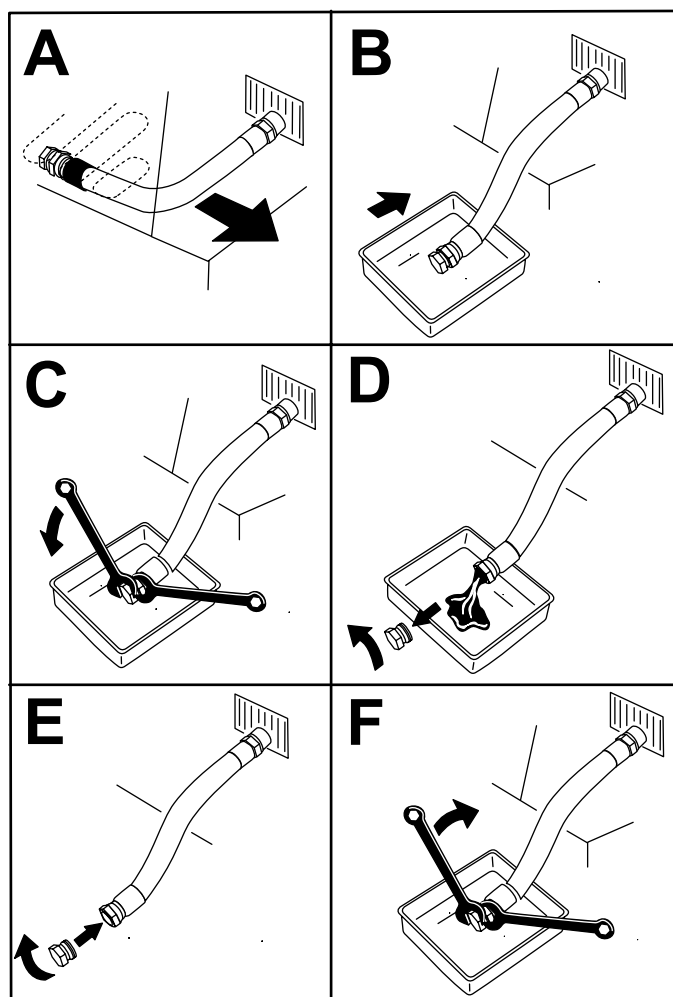


Diagram 42

g225280

5. Zamenjajte oljni filter (Diagram 43).

Opomba: Tesnilo oljnega filtra privijte tako, da se dotika motorja, nato pa ga privijte še za dodatne $\frac{3}{4}$ obrata.

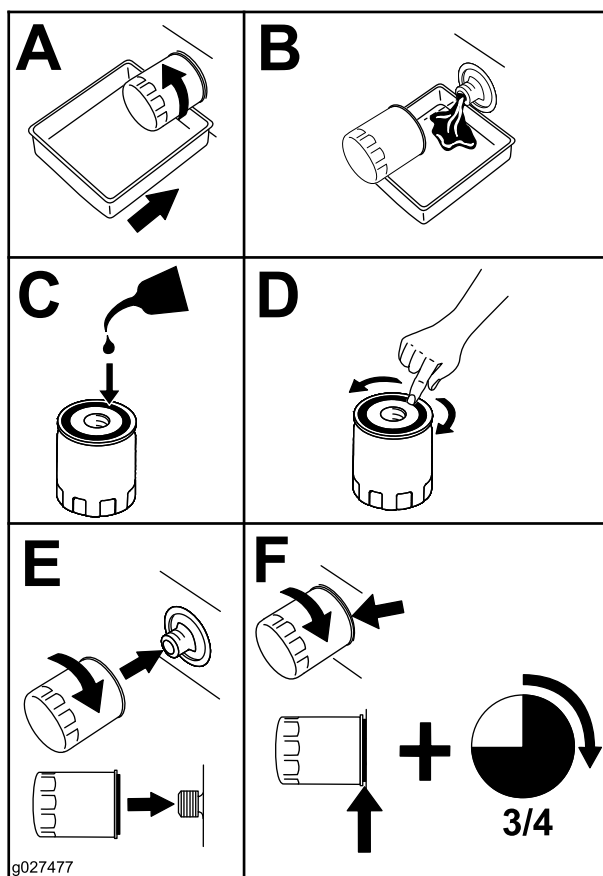


Diagram 43

6. Počasi nalijte približno 80 % predpisanega olja v cev za dolivanje, nato pa počasi dolivajte olje do oznake Full (polno) (Diagram 44).

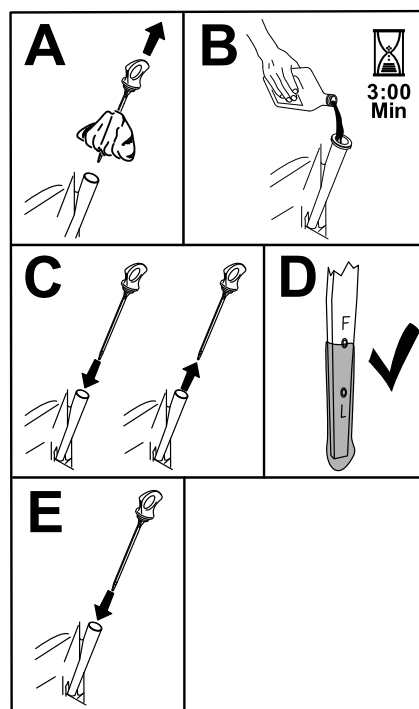


Diagram 44

g365790

7. Odpadni oljni filter izročite najbližjemu centru za recikliranje.

Servisiranje vžigalne svečke

Servisni interval: Vsakih 25 ur ali mesečno, kar nastopi prej—Preverite vžigalne svečke.

Vsakah 200 ur/Vsaki 2 leti (kar se pojavi najprej)—Zamenjajte vžigalne svečke.

Pred namestitvijo vžigalne svečke preverite, ali je razmik med sredinsko in stransko elektrodo ustrezen. Vžigalne svečke odstranjujte in vstavljajte s ključem za vžigalne svečke, razmik med poloma pa izmerite z merilnikom vrzeli ali merilnim lističem. Po potrebi namestite novo vžigalno svečko.

Vrsta: Champion® XC12YC

Zračna vrzel: 0,76 mm

Odstranjevanje vžigalne svečke

1. Stroj parkirajte na ravni površini, izklopite stikalo za upravljanje rezil in ročici za nadzor vožnje premaknite navzven v PARKIRNI položaj.
2. Ugasnite motor, odstranite ključ in počakajte, da se vsi premikajoči se deli ustavijo, preden zapustite upravljavčev položaj. Počakajte, da se motor ohladi.

- Očistite predel okrog ohišja vžigalne svečke, da preprečite onesnaženje motorja s prahom in umazanijo.
- Odstranite vžigalno svečko (Diagram 45).

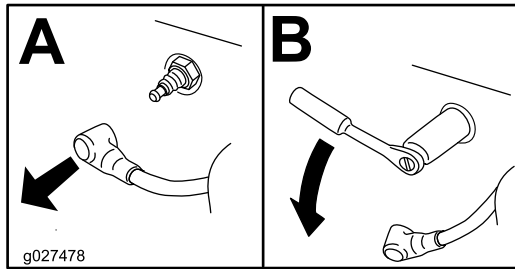


Diagram 45

Nameščanje vžigalne svečke

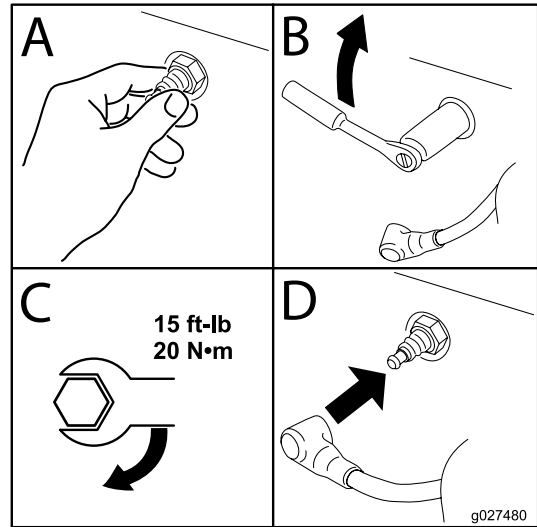


Diagram 47

Preverjanje vžigalne svečke

Pomembno: Ne poskušajte očistiti vžigalne svečke. Vedno zamenjajte vžigalno svečko, če opazite, da je počrnela, sta elektrodi izrabljeni, če je prekrita z oljnim slojem ali razpokana.

Če je izolator svetlo rjave ali sive barve, motor pravilno deluje. Če je izolator črne barve, je to običajno znak, da je filter za zrak umazan.

Vrzel nastavite na 0,75 mm.

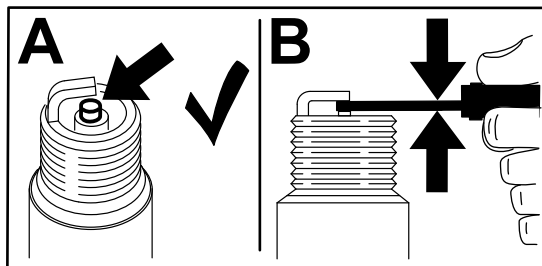


Diagram 46

Čiščenje ohišja puhalnika

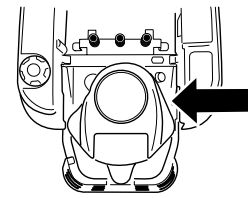
Servisni interval: Vsakih 100 ur/Letno (kar se pojavi najprej)

Za zagotavljanje pravilnega hlajenja pazite, da so mreža za travo, hladilna rebra in druge zunanje površine motorja vedno čiste.

Po potrebi očistite hladilna rebra in zunanje površine. Pazite, da so nameščeni hladilni okrovi. Vijake ohišja puhalnika zategnite s 7,5 N·m.

Pomembno: Delo s strojem z blokirano mrežo za travo, umazanimi ali zamašenimi hladilnimi rebri in/ali odstranjenimi hladilnimi okrovi povzroči poškodbe stroja zaradi pregrevanja.

Vzdrževanje sistema za gorivo



g365941

⚠ NEVARNOST

V določenih pogojih je gorivo zelo vnetljivo in eksplozivno. Požar ali eksplozija zaradi goriva ima lahko hude posledice za vas in druge osebe v bližini, kot so opekline in premoženjska škoda.

Za popoln seznam previdnostnih ukrepov v zvezi z gorivom glejte **Varnost pri ravnanju z gorivom (stran 13)**.

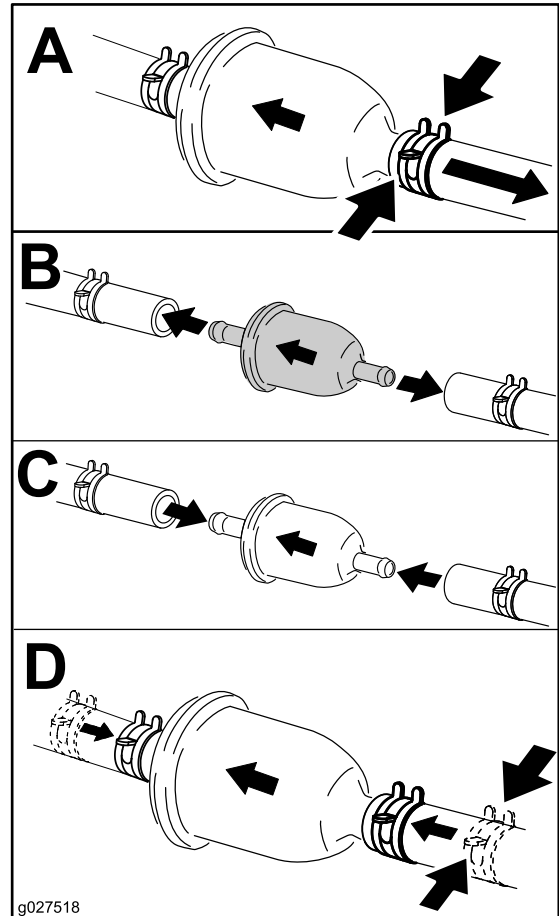
Zamenjava filtra dovoda goriva

Servisni interval: Vsakih 100 ur—Zamenjajte filter dovoda goriva.

Umazanega filtra, ki ga odstranite iz dovoda za gorivo, ne namestite nazaj.

1. Stroj parkirajte na ravni površini, izklopite stikalo za upravljanje rezil in ročici za nadzor vožnje premaknite navzven v PARKIRNI položaj.
2. Ugasnite motor, odstranite ključ in počakajte, da se vsi premikajoči se deli ustavijo, preden zapustite upravljalčev položaj. Počakajte, da se motor ohladi.
3. Zamenjajte filter (**Diagram 48**).

Opomba: Prepričajte se, da je puščica za smer pretoka na nadomestnem filtru usmerjena proti motorju.



g027518

g027518

Diagram 48

Vzdrževanje električnega sistema

Varnost električnega sistema

- Pred izvajanjem popravil na stroju odklopite kabel iz negativne priključne sponke akumulatorja.
- Zamenjavo akumulatorja opravite v odprtem in dobro prezračenem prostoru, daleč od isker in plamenov. Pred priključitvijo ali odklopom akumulatorja morate odklopiti polnilnik. Nositi morate zaščitna oblačila in uporabiti izolirana orodja.

Servisiranje akumulatorja

Odstranjevanje akumulatorja

⚠ OPOZORILO

Akumulatorske priključne sponke ali kovinska orodja lahko povzročijo kratek stik s kovinskimi sestavnimi deli stroja, kar lahko privede do iskrenja. Iskre lahko povzročijo eksplozijo plinov iz akumulatorja, zaradi česar lahko pride do hudih telesnih poškodb.

- Pri odstranjevanju ali nameščanju akumulatorja ne dovolite, da se priključne sponke akumulatorja dotaknejo kovinskih delov stroja.
- Preprečite, da se priključne sponke akumulatorja dotaknejo kovinskih delov stroja in tako povzročijo kratek stik.

1. Stroj parkirajte na ravni površini, izklopite stikalo za upravljanje rezil in ročici za nadzor vožnje premaknite navzven v PARKIRNI položaj.
2. Ugasnite motor, odstranite ključ in počakajte, da se vsi premikajoči se deli ustavijo, preden zapustite upravljalni položaj.
3. Dvignite sedež, da si omogočite dostop do akumulatorja.
4. Odklopite negativni (črni) kabel iz priključne sponke akumulatorja (Diagram 49).

Opomba: Shranite vse pritrdilne elemente.

⚠ OPOZORILO

Nepravilen odklop kablov akumulatorja lahko poškoduje stroj in kable ter povzroči iskrenje. Iskre lahko povzročijo eksplozijo plinov iz akumulatorja, zaradi česar lahko pride do hudih telesnih poškodb.

- Vedno izklopite najprej negativni (črni) akumulatorski kabel, preden izklopite pozitivni (rdeči) kabel.
- Vedno priklopite najprej pozitivni (rdeči) akumulatorski kabel, preden priklopite negativni (črni) kabel.

5. Odmaknite gumijasti čevelj s pozitivnega (rdečega) kabla.
 6. Odklopite pozitivni (rdeči) kabel iz priključne sponke akumulatorja (Diagram 49).
- Opomba:** Shranite vse pritrdilne elemente.
7. Odstranite vpenjalno držalo akumulatorja (Diagram 49) in ga dvignite s podstavka akumulatorja.

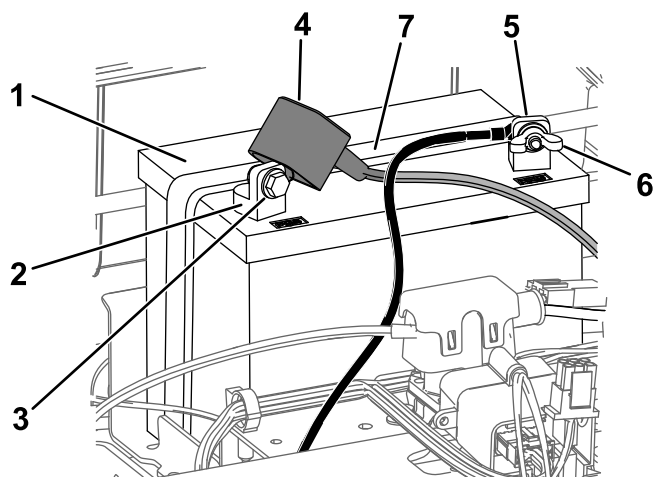


Diagram 49

- | | |
|-------------------------------------------------|-------------------------------------------------|
| 1. Akumulator | 5. Negativna (-) priključna sponka akumulatorja |
| 2. Pozitivna (+) priključna sponka akumulatorja | 6. Krilata matica, podložka in vijak |
| 3. Vijak, podložka in matica | 7. Vpenjalno držalo akumulatorja |
| 4. Čevelj priključka | |

g293472

Polnjenje akumulatorja

Servisni interval: Pred skladiščenjem—Napolnite akumulator in odklopite kable akumulatorja.

1. Odstranite akumulator s šasije; glejte [Odstranjevanje akumulatorja \(stran 40\)](#).
2. Akumulator najmanj 1 h polnite s tokom od 6 do 10 A.

Opomba: Akumulatorja ne polnite predolgo.

3. Ko je akumulator popolnoma napolnjen, odklopite polnilnik iz električne vtičnice, nato odklopite kabel polnilnika s priključnih sponk akumulatorja ([Diagram 50](#)).

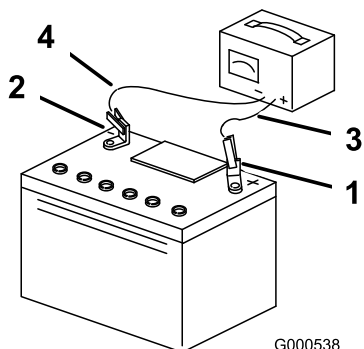


Diagram 50

- | | |
|-------------------------------------------------|------------------------------|
| 1. Pozitivna (+) priključna sponka akumulatorja | 3. Rdeči (+) kabl polnilnika |
| 2. Negativna (-) priključna sponka akumulatorja | 4. Črni (-) kabl polnilnika |

Vrsta varovalke:

- glavna F1 (25 A, paličasta)
 - polnilni tokokrog F2 (15 A, paličasta)
1. Stroj parkirajte na ravni površini, izklopite stikalo za upravljanje rezil in ročici za nadzor vožnje premaknite navzven v PARKIRNI položaj.
 2. Ugasnite motor, odstranite ključ in počakajte, da se vsi premikajoči se deli ustavijo, preden zapustite upravljavčev položaj.
 3. Dvignite sedež, da si omogočite dostop do varovalk.
 4. Izvlecite varovalko, ki jo želite zamenjati ([Diagram 51](#)).

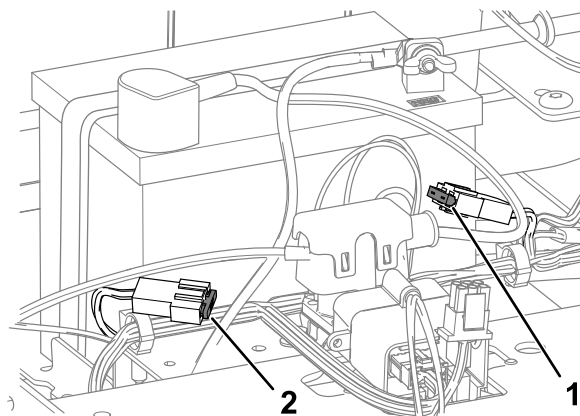


Diagram 51

- | | |
|-----------------------------|------------------|
| 1. Polnilni tokokrog (15 A) | 2. Glavna (25 A) |
|-----------------------------|------------------|

Namestitev akumulatorja

1. Akumulator namestite na podstavek ([Diagram 49](#)).
2. S predhodno odstranjenimi pritrdilnimi elementi priključite pozitivni (rdeči) kabl na pozitivno (+) priključno sponko akumulatorja.
3. S predhodno odstranjenimi pritrdilnimi elementi priključite negativni (črni) kabl na negativno (-) priključno sponko akumulatorja.
4. Čevelj rdečega priključka potisnite na pozitivni (rdeči) priključek.
5. Akumulator pritrdite z vpenjalnim držalom ([Diagram 49](#)).
6. Spustite sedež.

Servisiranje varovalk

Električni sistem je zaščiten z varovalkami. Te ne zahtevajo vzdrževanja; če varovalka pregori, preverite sestavni del/tokokrog za okvaro ali kratki stik.

5. Spustite sedež.

Vzdrževanje pogonskega sistema

Preverjanje tlaka v pnevmatikah

Servisni interval: Vsakih 25 ur—Preverite tlak v pnevmatikah.

Vzdržujte predpisani tlak zraka v sprednjih in zadnjih pnevmatikah. Neustrezen tlak v pnevmatikah lahko povzroči neenakomerno košnjo. Preverite tlak na stebelu ventila ([Diagram 52](#)). Za najnatančnejši odčitek tlaka opravite preverjanje, ko so pnevmatike ohlajene.

Pnevmatiki sprednjih, samoslednih koles napolnite do 2,06 bar oziroma do tlaka, ki je naveden na stranski steni.

Pnevmatiki zadnjih, pogonskih koles napolnite do tlaka 0,9 bar (90 kPa).

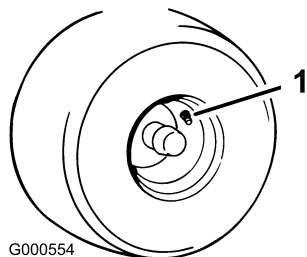


Diagram 52

1. Steblo ventila

Sprostitev električne zavore

Električno zavoro lahko ročno sprostite tako, da vezna droga obrnete naprej. Ko ima električna zavora napajanje, se ponastavi.

1. Obrnite kontaktni ključ v položaj za IZKLOP in ga izvlecite.
2. Odklopite akumulator.
3. Odvijte spodnja 2 vijaka, s katerima je zavesa okrova kosilnice pritrjena na okrov kosilnice. Glejte [Odpenjanje zavesa okrova kosilnice \(stran 33\)](#).
4. Poiščite gred na električni zavori, kjer je sta pritrjeni vezna droga ([Diagram 53](#)).
5. Gred zavrtite naprej, da sprostite zavoro, kot je prikazano na [Diagram 53](#).
6. Ko premaknete stroj, gred zavrtite nazaj in priklopite akumulator.
7. Privijte spodnja 2 vijaka, s katerima je zavesa okrova kosilnice pritrjena na okrov kosilnice. Glejte [Odpenjanje zavesa okrova kosilnice \(stran 33\)](#).

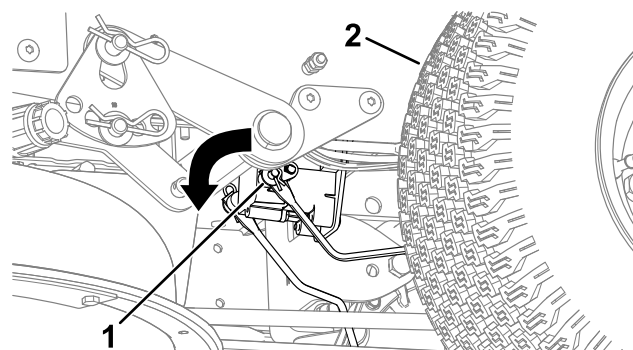


Diagram 53

1. Vezni drog zavore na krmilni enoti električne zavore
2. Levo zadnje kolo

Nastavitev pogona za vožnjo

Če pri vožnji naprej pri polni hitrosti pa ravni površini stroj vleče v eno stran, nastavite pogon za vožnjo.

Če stroj vleče v levo, nastavite desno ročico za nadzor vožnje; če stroj vleče v desno, nastavite levo ročico za nadzor vožnje.

Opomba: Pogon za vožnjo lahko nastavite samo za vožnjo naprej.

1. Stroj parkirajte na ravni površini, izklopite stikalo za upravljanje rezil in ročici za nadzor vožnje premaknite navzven v PARKIRNI položaj.

- Ugasnite motor, odstranite ključ in počakajte, da se vsi premikajoči se deli ustavijo, preden zapustite upravljalni položaj.
- Poiščite nastavitveni vijak pogona za vožnjo, ki je ob ročici za nadzor vožnje na strani, kjer je potrebna nastavitvev ([Diagram 54](#)).

Opomba: Dvignite sedež, da si omogočite lažji odstop do nastavitvenega vijaka.

- Z vrtenjem vijaka nastavite hitrost posameznega kolesa.

Opomba: Vijak premikajte počasi in naredite le majhne prilagoditve.

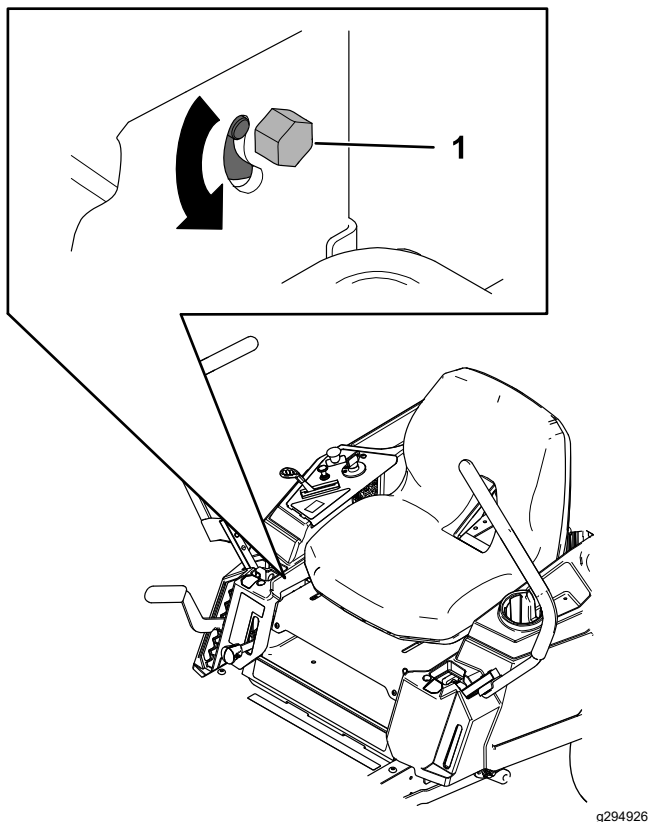


Diagram 54

- Vijak

- Zaženite stroj in vozite naravnost po ravni površini, pri čemer naj bosta ročici za nadzor vožnje potisnjeni povsem naprej. Stroj mora peljati v ravni črti. Postopek ponavljajte, dokler je potrebno.

Vzdrževanje jermena

Pregled jermenov

Servisni interval: Vsakih 25 ur—Preverite, ali so jermeni obrabljeni ali poškodovani.

Zamenjajte jermen, če je obrabljen. Znaki obrabljenega jermena so cviljenje med vrtenjem jermenice, zdrsanje rezil med košnjo, cefranje robov, ožgani in razpokani deli jermena.

Zamenjava jermena kosilnice

Znaki obrabljenega jermena so cviljenje med vrtenjem jermenice, zdrsanje rezil med košnjo, cefranje robov, ožgani in razpokani deli jermena. Zamenjajte jermen kosilnice, če opazite katerega koli od teh znakov.

- Stroj parkirajte na ravni površini, izklopite stikalo za upravljanje rezil in ročici za nadzor vožnje premaknite navzven v PARKIRNI položaj.
- Ugasnite motor, odstranite ključ in počakajte, da se vsi premikajoči se deli ustavijo, preden zapustite upravljalni položaj.
- Višino košnje nastavite na najmanjšo vrednost – 38 mm.
- Odvijte spodnja 2 vijaka, s katerima je zavesa okrova kosilnice pritrjena na okrov kosilnice. Glejte [Odpenjanje zavese okrova kosilnice \(stran 33\)](#).
- Odvijte vijak in pritisnite jeziček na pokrovu, da odstranite pokrov jermenice ([Diagram 55](#)).

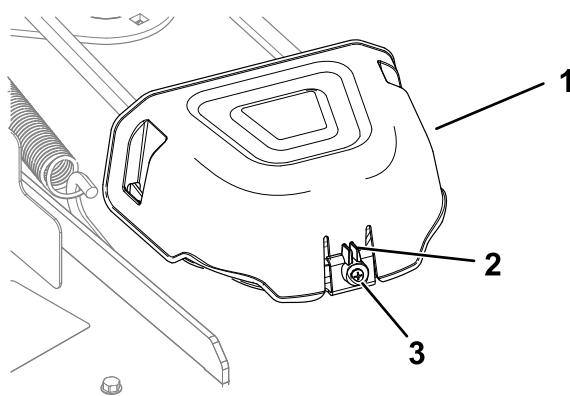


Diagram 55

- Pokrov
- Jeziček
- Vijak

- Pri okrovu s 3 rezili odvijte matico, ki žičnato varovalo pritrjuje na napenjalni kolot ([Diagram 56](#)).

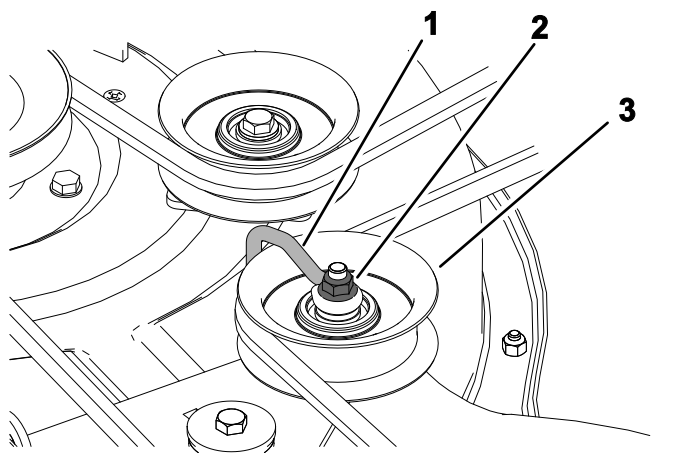


Diagram 56

g336421

- 1. Žičnato varovalo
- 2. Matica
- 3. Napenjalni kolut

7. S pomočjo orodja za odstranjevanje vzmeti (št. dela Toro 92-5771) odstranite vzmet napenjalnega koluta s kavlja okrova, da sprostite napetost, nato pa jermen odstranite z jermenic (Diagram 57 in Diagram 58).

⚠ OPOZORILO

Vzmet je napeta, ko je nameščena, in lahko povzroči telesne poškodbe.

Pri odstranjevanju jermena bodite pazljivi.

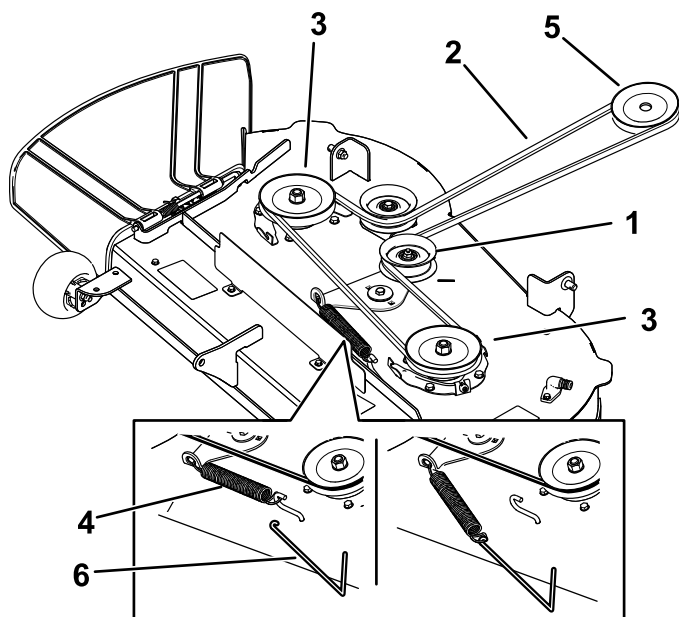


Diagram 57

g298025

Okrov kosilnice z 2 reziloma

- 1. Napenjalni kolut
- 2. Jermen kosilnice
- 3. Zunanja jermenica
- 4. Vzmet
- 5. Jermenica motorja
- 6. Orodje za odstranjevanje vzmeti

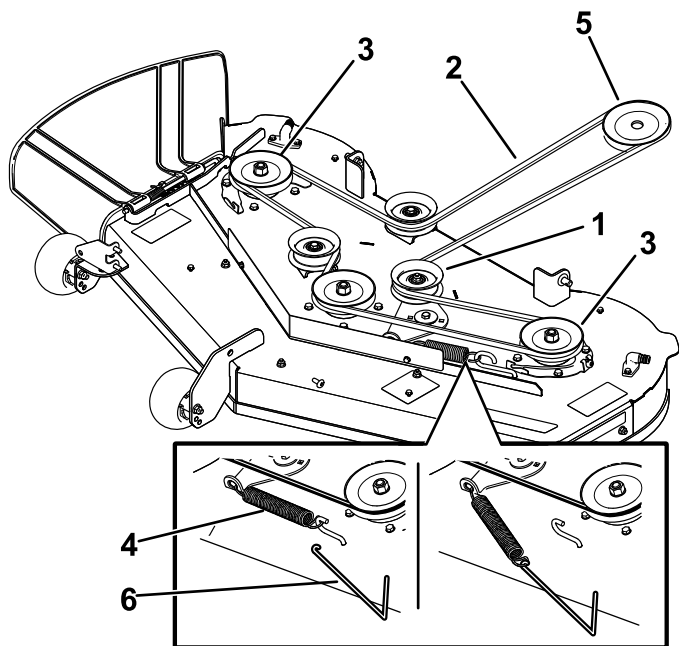


Diagram 58

g298026

Okrov kosilnice s 3 rezili

- 1. Napenjalni kolut
- 2. Jermen kosilnice
- 3. Zunanja jermenica
- 4. Vzmet
- 5. Jermenica motorja
- 6. Orodje za odstranjevanje vzmeti

8. Napeljite novi jermen okoli jermenice motorja in zunanje jermenice, kot je prikazano na sliki [Diagram 57](#) ali [Diagram 58](#).
9. Z orodjem za odstranjevanje vzmeti (št. dela Toro 92-5771) zapnite vzmet napenjalnega koluta za kavelj na okrovu ter z napenjalnim kolutom nastavite napetost jermena kosilnice ([Diagram 57](#) ali [Diagram 58](#)).
10. Pri okrovu s 3 rezili zategnite matico, ki žičnato varovalo pritruje na napenjalni kolut.
Opomba: Žičnato varovalo namestite na napenjalni vzvod, kot je prikazano na [Diagram 56](#).
11. Namestite pokrova jermenice.
12. Privijte spodnja 2 vijaka, s katerima je zavesa okrova kosilnice pritrjena na okrov kosilnice. Glejte [Odpenjanje zavesa okrova kosilnice \(stran 33\)](#).

Vzdrževanje kosilnice

Varnost pri delu z rezili

- Redno preverjajte rezila za obrabo ali poškodbe.
- Pri preverjanju rezil bodite zelo pazljivi. Rezila ovijte ali nosite rokavice ter bodite zelo previdni pri servisiranju rezil. Rezila lahko samo zamenjate ali nabrusite; v nobenem primeru jih ne smete ravnati ali zavariti.
- Pri strojih, ki imajo več rezili, bodite še posebej pazljivi, saj če zavrtite eno rezilo, se zavrtijo tudi druga rezila.
- Zamenjajte izrabljena ali poškodovana rezila in vijake v kompletih, da ohranite ravnotežje.

Servisiranje rezil

Za zagotavljanje vrhunske kakovosti košnje morajo biti rezila ostra. Za lažje ostrenje in zamenjavo imejte na zalogi dodatna rezila.

Pred pregledom ali servisiranjem rezil

1. Stroj parkirajte na ravni površini, izklopite stikalo za upravljanje rezil in ročici za nadzor vožnje premaknite navzven v PARKIRNI položaj.
2. Ugasnite motor, izvlecite ključ ter odklopite kable vžigalnih svečk z vžigalnih svečk.

Pregled rezil

Servisni interval: Pred vsako uporabo ali dnevno

1. Preglejte rezalne robove ([Diagram 59](#)).
2. Če robovi niso ostri ali opazite okrušene dele, rezilo odstranite in ga nabrusite; glejte [Brušenje rezil \(stran 47\)](#).
3. Preglejte rezila, zlasti na ukrivljenem delu.
4. Če na tem območju opazite razpoke, obrabo ali zareze, takoj namestite novo rezilo ([Diagram 59](#)).

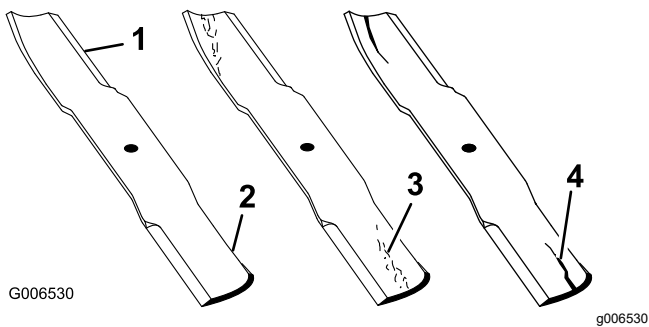


Diagram 59

- | | |
|-------------------|-----------------------------|
| 1. Rezalni rob | 3. Nastajanje zareze/obraba |
| 2. Ukrivljeni del | 4. Razpoka |

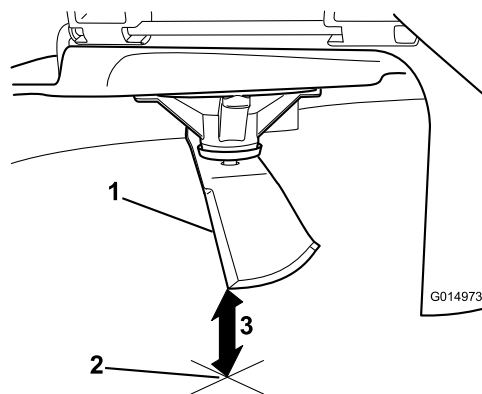


Diagram 61

1. Rezilo (položaj za merjenje)
2. Ravna površina
3. Izmerjena razdalja med rezilom in površino (A)

Preverjanje zakrivljenosti rezil

Opomba: Za naslednji postopek stroj parkirajte na ravni podlagi.

1. Okrov kosilnice nastavite na najvišji položaj višine košnje.
2. Nadenite si debele rokavice ali drugo ustrezno zaščito za roke in rezilo počasi zavrtite na položaj, ki omogoča merjenje razdalje med rezalnim robom in ravno površino, na kateri stoji stroj ([Diagram 60](#)).

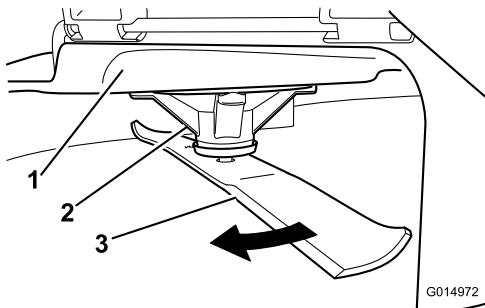


Diagram 60

- | | |
|-------------------|-----------|
| 1. Okrov | 3. Rezilo |
| 2. Ohišje vretena | |

4. Isto rezilo obrnite za 180 stopinj, tako da bo na tem položaju nasprotni rezalni rob ([Diagram 62](#)).

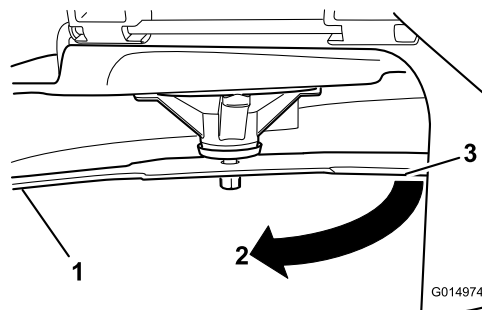


Diagram 62

1. Rezilo (predhodno izmerjeno)
2. Meritev (predhodno uporabljen položaj)
3. Nasprotna stran rezila, premaknjena na meritveni položaj

5. Izmerite razdaljo od rezila do ravne površine ([Diagram 63](#)).

Opomba: Razlika ne sme biti večja od 3 mm.

3. Izmerite razdaljo od rezila do ravne površine ([Diagram 61](#)).

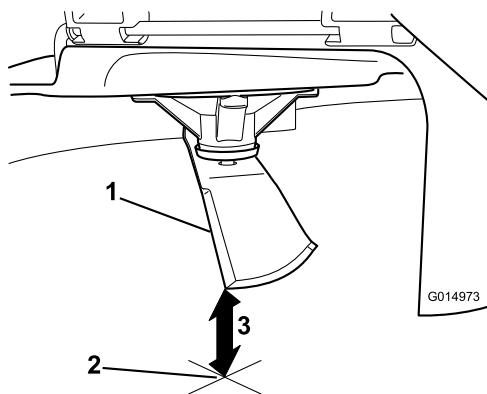


Diagram 63

g014973

1. Nasprotni rob rezila (na položaju za merjenje)
2. Ravna površina
3. Druga izmerjena razdalja med rezilom in površino (B)

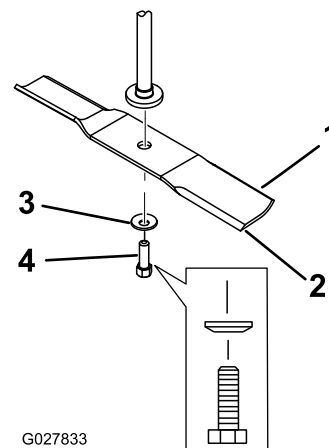


Diagram 64

g027833

1. Del rezila v obliki jadra
2. Rezilo
3. Ukrivljena podložka
4. Vijak rezila

- A. Če je razlika med A in B večja od 3 mm, rezilo zamenjajte z novim; glejte [Odstranjevanje rezil \(stran 47\)](#) in [Namestitev rezil \(stran 48\)](#).

Opomba: Če ukrivljeno rezilo zamenjate z novim in je pri novi meritvi razlika še vedno večja od 3 mm, je morda ukrivljeno vreteno rezila. Pokličite pooblaščen servis.

- B. Če je odstopanje v okviru sprejemljivih meja, nadaljujte z naslednjim rezilom.
6. Ta postopek ponovite za vsa rezila.

Odstranjevanje rezil

Zamenjajte rezila, če udarijo v trd predmet ali če niso v ravnovesju oziroma so ukrivljena.

1. Primate konec rezila s krpo ali debelo podloženo rokavico.
2. Odstranite vijak rezila, ukrivljeno podložko in rezilo z gredi vretena ([Diagram 64](#)).

Brušenje rezil

1. S pilo naostrite rezalni rob na obeh koncih rezila ([Diagram 65](#)).

Opomba: Ohranite prvotni kot.

Opomba: Rezilo bo ohranilo ravnovesje, če enakomerno pobrusite oba roba.

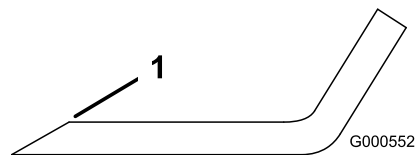


Diagram 65

g000552

1. Naostrite pod prvotnim kotom.

2. Preverite ravnovesje rezila tako, da ga postavite na napravo za uravnoteženje rezil ([Diagram 66](#)).

Opomba: Če rezilo ostane v vodoravnem položaju, je sklop rezil uravnotežen in pripravljen za uporabo.

Opomba: Če rezilo ni uravnoteženo, pobrusite nekaj materiala na težjem koncu rezila, vendar samo na predelu, ki ima obliko jadra ([Diagram 65](#)).

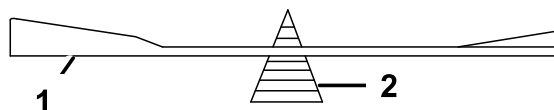


Diagram 66

G000553

g000553

1. Rezilo
2. Naprava za uravnoteženje

3. Ponavljajte ta postopek, dokler rezilo ni uravnoteženo.

Namestitev rezil

1. Rezilo namestite na gred vretena ([Diagram 64](#)).

Pomembno: Ukrivljeni del rezila mora biti usmerjen navzgor proti notranjemu delu kosilnice, da zagotovite pravilno košnjo.

2. Namestite ukrivljeno podložko (z vbočenim delom obrnjenim proti rezilu) in vijak rezila ([Diagram 64](#)).
3. Zategnite vijak rezila z zateznim momentom od 81 do 108 N m.

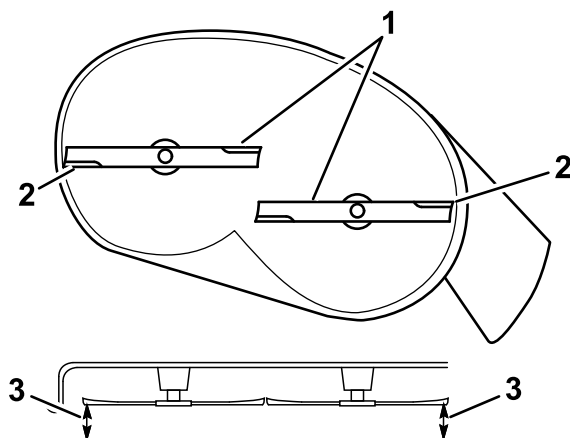


Diagram 67

Okrov kosilnice z 2 reziloma

g294044

Nastavitev višine okrova kosilnice

Vsakič ko namestite kosilnico, preverite, ali je okrov kosilnice izravnani. Preverite tudi, če trava ni enakomerno pokošena.

Pred izravnavanjem okrova preverite, ali so morda rezila ukrivljena, ter jih po potrebi zamenjajte. Preden nadaljujete, glejte [Servisiranje rezil \(stran 45\)](#).

Okrov kosilnice najprej izravnajte prečno, nato pa lahko nastavite še njegov vzdolžni naklon.

Zahteve:

- Stroj parkirajte na ravni podlagi.
- Vse pnevmatike morajo biti pravilno napolnjene; glejte [Preverjanje tlaka v pnevmatikah \(stran 42\)](#).

Preverjanje prečne izravnanosti stroja

1. Stroj parkirajte na ravni površini, izklopite stikalo za upravljanje rezil (priključno gred) in ročici za nadzor vožnje premaknite navzven v PARKIRNI položaj.
2. Ugasnite motor, odstranite ključ in počakajte, da se vsi premikajoči se deli ustavijo, preden zapustite upravljalni položaj.
3. Nastavite višino košnje v položaj za 76 mm.
4. Previdno zavrtite rezila iz ene strani v drugo.
5. Izmerite razdaljo med zunanji rezalni robovi in ravno površino ([Diagram 67](#) in [Diagram 68](#)).

Opomba: Če je razlika med tema dvema meritvama večja od 5 mm, jih je treba nastaviti; glejte [Prečna izravnava \(stran 49\)](#).

1. Prečno poravnana rezila
2. Zunanji rezalni robovi
3. Tukaj izmerite razdaljo od konice rezila do ravne površine.

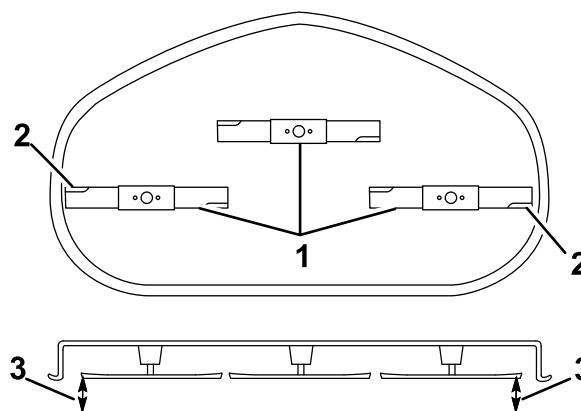


Diagram 68

Okrov kosilnice s 3 rezili

g296913

1. Prečno poravnana rezila
2. Zunanji rezalni robovi
3. Tukaj izmerite razdaljo od konice rezila do ravne površine.

Preverjanje vzdolžnega naklona rezil

Vsakič, ko namestite kosilnico, preverite vzdolžno izravnanost rezil. Če je sprednji del kosilnice za več kot 7,9 mm nižje kot zadnji, nastavite vzdolžno poravnavo rezil.

1. Stroj parkirajte na ravni površini, izklopite stikalo za upravljanje rezil (priključno gred) in ročici za nadzor vožnje premaknite navzven v PARKIRNI položaj.

- Ugasnite motor, odstranite ključ in počakajte, da se vsi premikajoči se deli ustavijo, preden zapustite upravljalčev položaj.
- Nastavite višino košnje v položaj za 76 mm.
- Previdno zavrtite rezili, tako da bosta vzdolžno poravnani (**Diagram 69**).
- Izberite razdaljo med konico sprednjega rezila in ravno podlago ter med konico zadnjega rezila in ravno podlago (**Diagram 69** ali **Diagram 70**).

Opomba: Če konica sprednjega dela ni za 1,6 do 7,9 mm nižja kot konica zadnjega rezila, nadaljujte s postopkom [Nastavitev vzdolžnega naklona rezil](#) (stran 51).

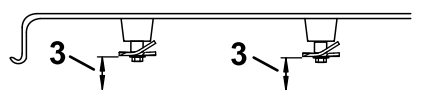
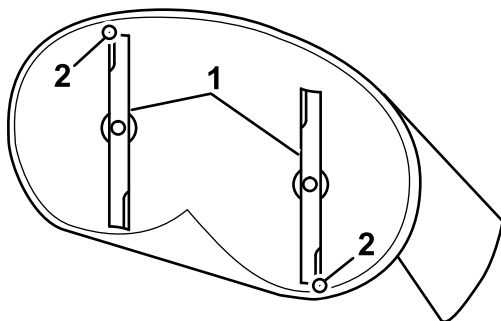


Diagram 69

Okrov kosilnice z 2 reziloma

- Vzdolžno poravnani rezili
- Zunanji rezalni robovi
- Tukaj izmerite razdaljo od konice rezila do ravne površine.

g294046

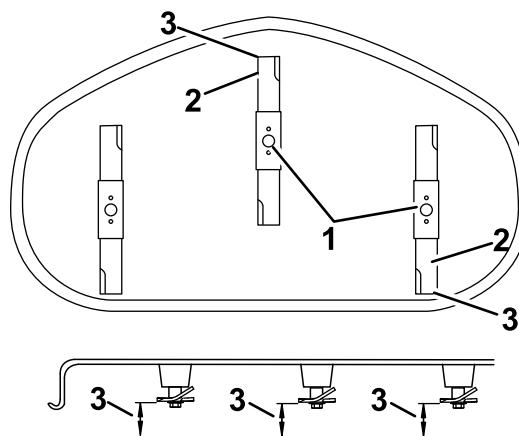


Diagram 70

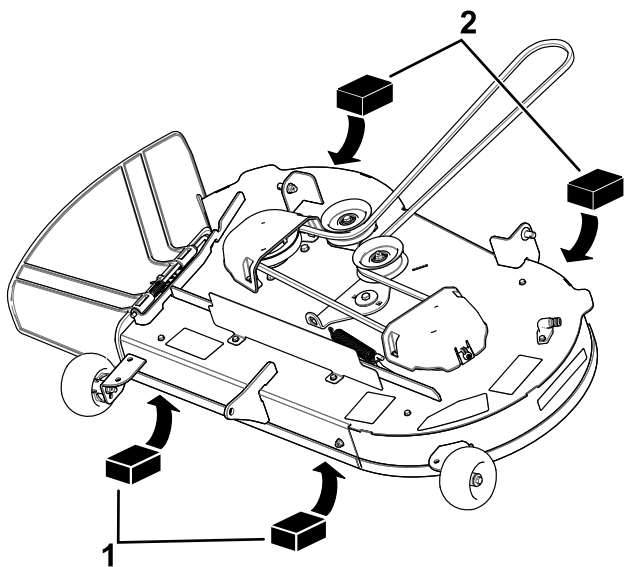
Okrov kosilnice s 3 rezili

- Vzdolžno poravnani rezili
- Zunanji rezalni robovi
- Tukaj izmerite razdaljo od konice rezila do ravne površine.

g296914

Prečna izravnava

- Pojdite na levo stran stroja.
- Za ta postopek nastavite kolesca za preprečevanje poškodb travne ruše na najvišjo lego ali pa jih popolnoma odstranite; glejte [Nastavitev kolesc za preprečevanje poškodb travne ruše](#) (stran 26).
- Vzvod za nastavitev višine košnje nastavite na 76 mm; glejte [Nastavitev višine košnje](#) (stran 25).
- Podstavite dve kladi debeline 6,6 cm pod vsako stran sprednjega roba okrova, vendar ne pod kolesci za preprečevanje poškodb travne ruše (**Diagram 71** ali **Diagram 72**).
- Podstavite dve kladi debeline 7,3 cm pod vsako stran zadnjega roba okrova (**Diagram 71** ali **Diagram 72**).

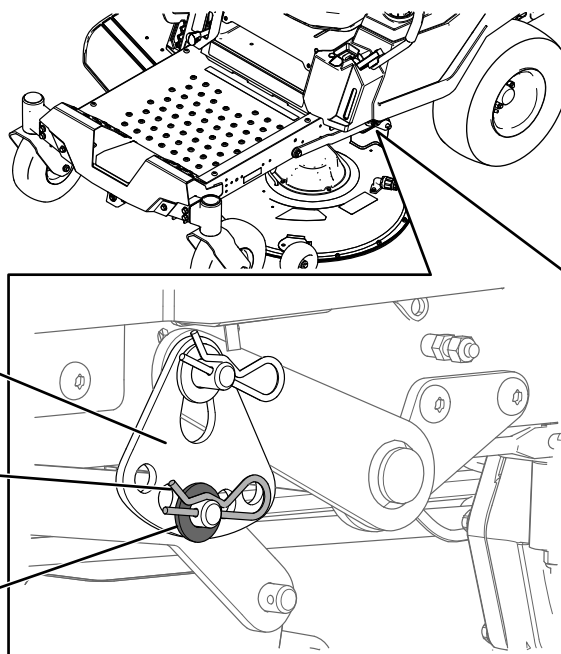


g298027

Diagram 71

Okrov kosilnice z 2 reziloma

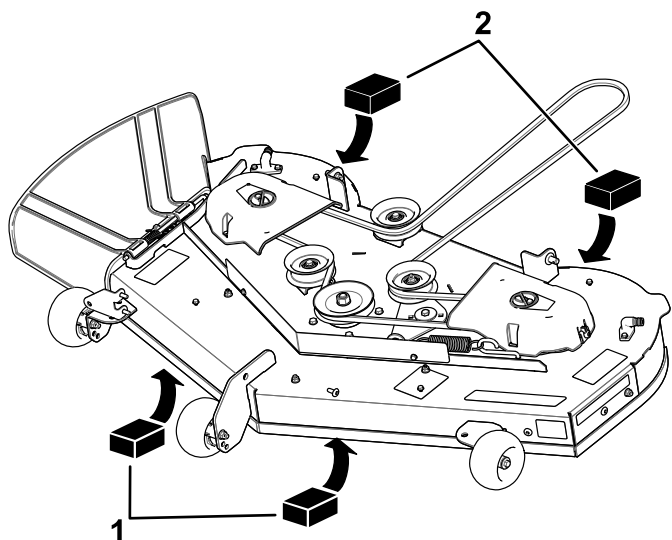
- | | |
|--------------------------------|--------------------------------|
| 1. Lesena klada, debela 6,6 cm | 2. Lesena klada, debela 7,3 cm |
|--------------------------------|--------------------------------|



g294197

Diagram 73

- | | |
|---------------------------------------|--------------------|
| 1. Plošča za nastavitev višine košnje | 3. Podložka košnje |
| 2. Razcepka | |



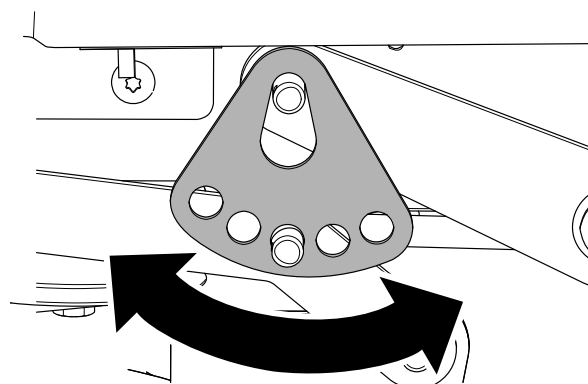
g298028

Diagram 72

Okrov kosilnice s 3 rezili

- | | |
|--------------------------------|--------------------------------|
| 1. Lesena klada, debela 6,6 cm | 2. Lesena klada, debela 7,3 cm |
|--------------------------------|--------------------------------|

6. Odstranite razcepko in podložko iz klina spodnje dvizne roke ([Diagram 73](#)).



g294195

Diagram 74

7. Ploščo za nastavitev višine košnje zavrtite do druge luknje, tako da bo podpirala težo okrova kosilnice, ko jo boste namestili ([Diagram 74](#)).
8. Namestite podložko in razcepko ([Diagram 74](#)).
9. Ponovite korake od 6 do 8 še na drugi strani stroja.
10. Preverite prečno izravnanoost stroja. Ponavljajte ta postopek, dokler meritve ne bodo v okviru predpisanih.
11. Nadaljujte z vzdolžno nastavitvijo naklona rezil, glejte [Preverjanje vzdolžnega naklona rezil \(stran 48\)](#).

Nastavitev vzdolžnega naklona rezil

1. Zavrtite nastavitveno matico na sprednji strani kosilnice (Diagram 75).

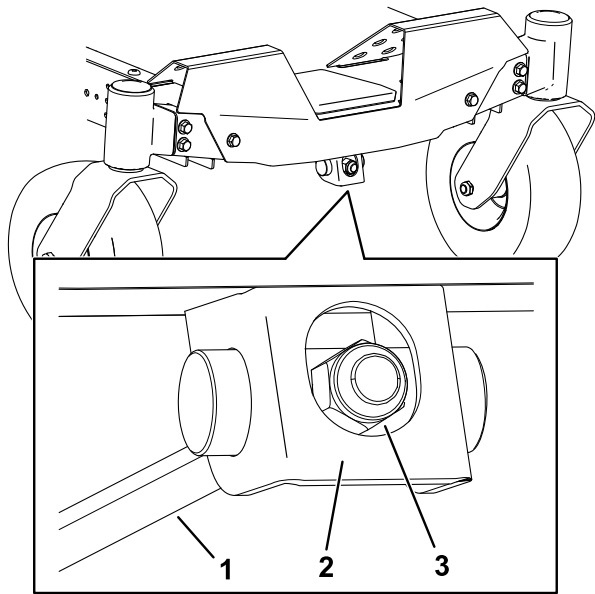


Diagram 75

g294471

1. Nastavitvena palica
2. Nastavitvena plošča
3. Nastavitvena matica

2. Če želite dvigniti sprednji del okrova kosilnice, privijte nastavitveni vijak.
3. Če želite spustiti sprednji del okrova kosilnice, odvijte nastavitveni vijak.
4. Po nastavitvi znova preverite vzdolžni naklon ter nastavitev izvajate toliko časa, da bo konica sprednjega rezila za 1,6 do 7,9 mm nižje kot konica zadnjega rezila, glejte [Preverjanje vzdolžnega naklona rezil \(stran 48\)](#).
5. Ko je vzdolžni naklon rezil pravilno nastavljen, znova preverite prečno izravnano okrova kosilnice, glejte [Preverjanje prečne izravnosti stroja \(stran 48\)](#).

Odstranjevanje okrova kosilnice

1. Stroj parkirajte na ravni površini, izklopite stikalo za upravljanje rezil (priključno gred) in ročici za nadzor vožnje premaknite navzven v PARKIRNI položaj.
2. Ugasnite motor, odstranite ključ in počakajte, da se vsi premikajoči se deli ustavijo, preden zapustite upravljalčev položaj.
3. Vzvod za nastavitev višine košnje premaknite v najnižji položaj.

4. Odvijte spodnja 2 vijaka, s katerima je zavesa okrova kosilnice pritrjena na okrov kosilnice. Glejte [Odpenjanje zavesa okrova kosilnice \(stran 33\)](#).
5. Odstranite razcepko iz sprednjega nosilnega droga, nato pa drog odstranite iz držala okrova (Diagram 76).

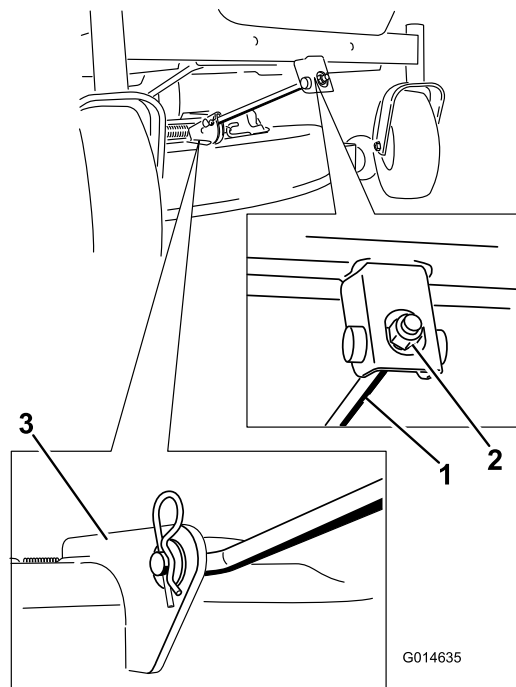


Diagram 76

G014635

g014635

1. Sprednji nosilni drog
2. Držalo okrova

6. Sprednji del okrova kosilnice previdno spustite na tla.
7. Na eni strani stroja odstranite podložko in razcepko iz klina okrova ([Diagram 77](#)).

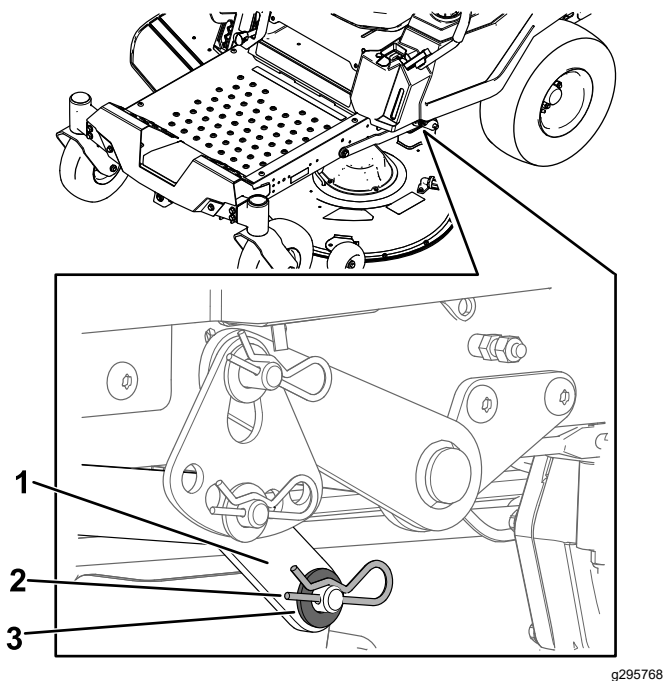


Diagram 77

g295768

- | | |
|----------------|-------------|
| 1. Dvižna roka | 3. Podložka |
| 2. Razcepka | |

8. Dvižno roko odstranite s klina okrova (Diagram 77).
9. Ponovite korake od 7 do 8 še na drugi strani stroja.
10. Okrova kosilnice potisnite nazaj, da boste lahko jermen okrova kosilnice odstranili z jermenice motorja.
11. Okrov kosilnice potisnite ven izpod stroja.

Opomba: Vse dele shranite za kasnejšo ponovno namestitvev.

Namestititev okrova kosilnice

1. Stroj parkirajte na ravni površini, izklopite stikalo za upravljanje rezil (priključno gred) in ročici za nadzor vožnje premaknite navzven v PARKIRNI položaj.
2. Ugasnite motor, odstranite ključ in počakajte, da se vsi premikajoči se deli ustavijo, preden zapustite upravljalčev položaj.
3. Kosilnico potisnite pod stroj.
4. Vzvod za nastavitev višine košnje premaknite v najnižji položaj.
5. Na eni strani stroja dvignite zadnji del okrova kosilnice in dvižno roko namestite na klin okrova (Diagram 77).
6. Dvižno roko pritrdite s podložko in razcepko (Diagram 77).

7. Ponovite korake od 5 do 6 še na drugi strani stroja.
8. Sprednji nosilni drog pritrdite na okrov kosilnice s kavljastim zatičem in razcepko (Diagram 76).
9. Jermen kosilnice namestite na jermenico motorja; glejte Zamenjava jermena kosilnice (stran 43).
10. Privijte spodnja 2 vijaka, s katerima je zavesa okrova kosilnice pritrjena na okrov kosilnice; glejte Odpenjanje zavesa okrova kosilnice (stran 33).

Zamenjava usmerjevalnika trave

Servisni interval: Pred vsako uporabo ali dnevno—Preglejte usmerjevalnik trave, ali je poškodovan.

⚠ OPOZORILO

Če je odprtina izmeta nezastrita, lahko stroj izmetava predmete proti vam in navzočim osebam, zaradi česa lahko pride do hudih telesnih poškodb. Poleg tega lahko pride do stika z rezilom.

Nikoli ne uporabljajte stroja brez usmerjevalnika trave, pokrova izmeta ali zbiralnika za travo.

1. Odstranite matico ($\frac{3}{8}$ ") z droga pod kosilnico (Diagram 78).

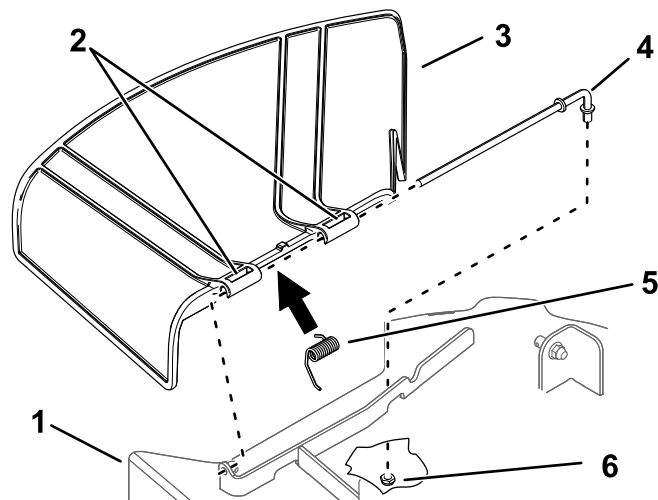


Diagram 78

g296957

- | | |
|-------------------------------|-------------------------------|
| 1. Okrov kosilnice | 4. Drog |
| 2. Tečaj usmerjevalnika trave | 5. Vzmet |
| 3. Usmerjevalnik trave | 6. Matica ($\frac{3}{8}$ ") |

2. Drog potisnite ven iz nosilca okrova, vzmeti in usmerjevalnika trave (Diagram 78).
3. Odstranite poškodovani ali obrabljeni usmerjevalnik trave.
4. Namestite novi usmerjevalnik trave (Diagram 78).
5. Ravni konec droga potisnite skozi zadnji tečaj usmerjevalnika trave.
6. Na drog namestite vzmet tako, da bosta končni zanki obrnjeni navzdol, vzmet pa med držaloma usmerjevalnika trave.
7. Drog potisnite skozi drugi tečaj usmerjevalnika trave (Diagram 78).
8. Drog potisnite skozi sprednji del usmerjevalnika trave in ga potisnite v nosilec na okrovu.
9. Zadnji del droga pritrdite na kosilnico z matico ($\frac{3}{8}$ "), kot je prikazano na Diagram 78.

Pomembno: Usmerjevalnik trave mora biti z vzmetjo pripet v spodnjem položaju. Dvignite usmerjevalnik, da preverite, ali se zapre nazaj v spodnji položaj.

Čiščenje

Čiščenje spodnje strani okrova kosilnice

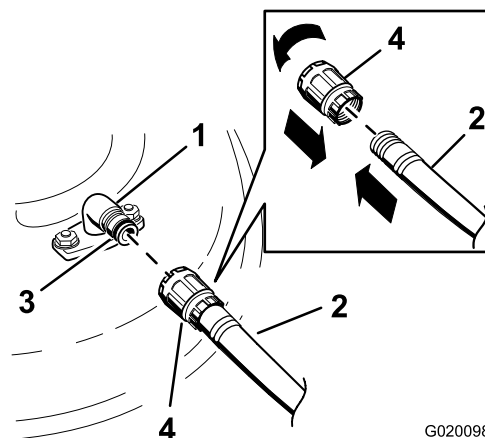
Servisni interval: Po vsaki uporabi

Pomembno: Stroj lahko oprete z blagim čistilom in vodo. Ne perite ga z vodo pod tlakom. Ne pretiravajte s količino vode, zlasti v bližini nadzorne plošče, pod sedežem ter okrog motorja, hidravličnih črpalk in motorjev.

Spodnjo stran okrova kosilnice očistite po vsaki uporabi, da preprečite nabiranje trave ter zagotovite boljše mulčenje in razpršitev pokošene trave.

1. Stroj parkirajte na ravni površini, izklopite stikalo za upravljanje rezil (priključno gred) in ročici za nadzor vožnje premaknite navzven v PARKIRNI položaj.
2. Ugasnite motor, odstranite ključ in počakajte, da se vsi premikajoči se deli ustavijo, preden zapustite upravljalčev položaj.
3. Prikluček cevi pritrdite na priključek za izpiranje kosilnice, ter čim bolj odprite dovod vode (Diagram 79).

Opomba: Tesnilni obroč priključka za izpiranje premažite z naftnim voskom, da boste lažje namestili priključek in zaščitili tesnilni obroč.



G020098

g020098

Diagram 79

- | | |
|---------------------------|-------------------|
| 1. Prikluček za izpiranje | 3. Tesnilni obroč |
| 2. Cev | 4. Prikluček |

4. Okrov kosilnice nastavite na najnižji položaj višine košnje.
5. Usedite se na sedež in zaženite motor.
6. Vključite stikalo za upravljanje rezil in pustite kosilnico delovati 1–3 minute.

- Izklopite stikalo za upravljanje rezil, zaustavite motor, izvlecite ključ in počakajte, da se vsi premikajoči se deli ustavijo.
- Izklopite dovod vode in priključek cevi odklopite s priključka za izpiranje.

Opomba: Če kosilnica ni čista po 1 minuti izpiranja, jo namočite in pustite stati 30 minut. Nato ponovite postopek.

- Kosilnico znova pustite teči 1–3 minute, da odstranite odvečno vodo.

⚠ OPOZORILO

Zaradi okvarjenega ali manjkajočega priključka za izpiranje lahko pride nevarnega do izmeta predmetov ali izpostavitve rezilom. Stik z rezilom ali izvrženim predmetom lahko povzroči poškodbo ali smrt.

- Okvarjen ali manjkajoč priključek za izpiranje nemudoma zamenjajte z novim, preden znova uporabite stroj.**
- S stopali in dlanmi ne segajte pod kosilnico ali v odprtine stroja.**

Odstranjevanje odpadkov

Motorno olje, akumulatorji, hidravlična tekočina in hladilna tekočina motorja so onesnaževalci okolja. Odpadke odstranite v skladu z državnimi in lokalnimi predpisi.

Skladiščenje

Varnost pri shranjevanju

- Ugasnite motor, odstranite ključ in počakajte, da se vsi premikajoči se deli ustavijo, preden zapustite upravljavčev položaj. Pustite, da se stroj ohladi, preden ga nastavite, popravite, očistite ali shranite.
- Stroja ali goriva ne shranjujte blizu plamenov in ne izčrpavajte goriva v zaprtih prostorih ali v zaprti prikolici.
- Stroja ali posode za gorivo ne smete shranjevati, kjer so lahko prisotni odprti plamen, iskra ali pilotni plamen iz naprav, kot so na primer grelec za vodo ali drugi podobni gospodinjstki aparati.

Čiščenje in skladiščenje

- Izklopite stikalo za upravljanje rezil (priključne gredi) in zategnite parkirno zavoro.
- Ugasnite motor, odstranite ključ in počakajte, da se vsi premikajoči se deli ustavijo, preden zapustite upravljavčev položaj.
- Z vseh zunanjih delov stroja odstranite ostanke trave, umazanijo in prah, zlasti z motorja in hidravličnega sistema. Očistite umazanijo in ostanke trave z zunanosti reber glave motorja in ohišja puhalnika.

Pomembno: Stroj lahko operete z blagim čistilom in vodo. Ne perite ga z vodo pod tlakom. Ne pretiravajte s količino vode, zlasti v bližini nadzorne plošče ter okrog motorja, hidravličnih črpalk in motorjev.

- Preverite delovanje parkirne zavore, glejte [Parkirni položaj \(stran 12\)](#).
- Servisirajte zračni filter, glejte [Servisiranje zračnega filtra \(stran 34\)](#).
- Zamenjajte olje okrova ročične gredi, glejte [Menjava motornega olja in filtra \(stran 36\)](#).
- Preverite tlak v pnevmatikah, glejte [Preverjanje tlaka v pnevmatikah \(stran 42\)](#).
- Napolnite akumulator, glejte [Polnjenje akumulatorja \(stran 41\)](#).
- Če stroj shranite, ne da bi odstranili akumulator, odklopite negativni (črni) kabel z akumulatorja.
- S spodnjega dela stroja odstranite morebitne nabrane ostanke trave in umazanijo, nato kosilnico operite z vrtno cevjo za vodo.

Opomba: Po pranju vklopite stikalo za upravljanje rezil (priključno gred), motor nastavite na najvišjo hitrost prostega teka in stroj pustite delovati 2–5 minut.

11. Preverite stanje rezil, glejte [Servisiranje rezil \(stran 45\)](#).
12. Če veste, da stroja ne boste uporabljali več kot 30 dni, ga pripravite za uskladiščenje. Stroj pripravite za uskladiščenje po tem postopku:
 - A. V rezervoar dolijte stabilizator/dodatek za obstojnost goriva. Upoštevajte navodila za mešanje proizvajalca stabilizatorja za gorivo. Ne uporabljajte stabilizatorjev na alkoholni osnovi (etanolni ali metanolni).
 - B. Zaženite motor in ga pustite teči 5 minut, da se stabilizirano gorivo porazdeli po sistemu za gorivo.
 - C. Ugasnite motor, počakajte, da se ohladi, nato pa izpraznite posodo za gorivo.
 - D. Zaženite motor in ga pustite teči, dokler ne ugasne.
 - E. Gorivo pravilno odstranite. Gorivo reciklirajte skladno z lokalnimi predpisi.

Pomembno: Goriva s stabilizatorjem/dodatkom za obstojnost goriva ne hranite dlje, kot to priporoča proizvajalec stabilizatorja za gorivo.

13. Odstranite vžigalne svečke in preverite njihovo stanje, glejte [Servisiranje vžigalne svečke \(stran 37\)](#). Ko so vžigalne svečke odstranjene, nalijte 30 ml (2 jedilni žlici) motornega olja v vsako izvrtino za vžigalno svečko. Z zaganjalnikom zaženite motor, da se olje razporedi po valju. Znova namestite vžigalne svečke. Na vžigalne svečke ne namestite kablov.
14. Preverite in po potrebi privijte vse vijake in matice. Popravite oziroma zamenjajte vse poškodovane dele.
15. Prebarvajte vse opraskane in oguljene kovinske površine. Barvo lahko kupite pri pooblaščenem prodajalcu.
16. Stroj uskladiščite v čistem in suhem skladiščnem prostoru. Ključ izvlecite iz stikala in ga shranite zunaj dosega otrok in nepooblaščenih oseb. Stroj prekrijte, da ga zaščitite in ohranite čistega.

Shranjevanje akumulatorja

1. Popolnoma napolnite akumulator.
2. Pustite akumulator mirovati 24 ur, nato preverite njegovo napetost.
3. Odklopite kabla z akumulatorja.
4. Občasno preverite napetost, da se prepričate, da je najmanj 12,4 V.

Opomba: Če je napetost akumulatorja pod 12,6 V, ponovite koraka 1 in 2.

Opomba: Če je napetost akumulatorja pod 12,4 V, ponovite koraka 1 in 2.

Nasveti za uskladiščenje akumulatorja

Če akumulator skladiščite zunaj stroja, sledite naslednjim napotkom:

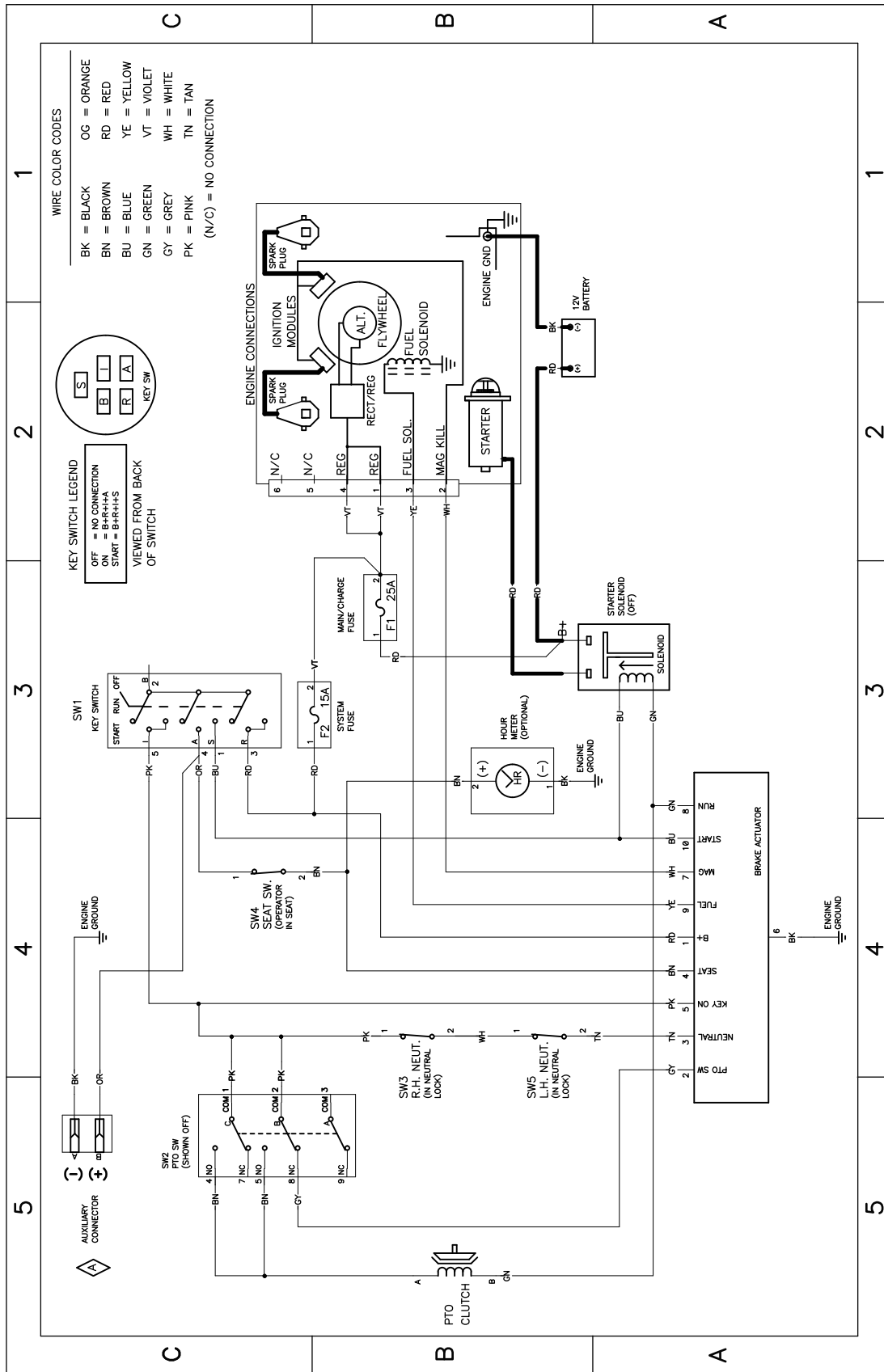
- Akumulator skladiščite v hladnem in suhem prostoru ter v pokončnem položaju.
- Akumulatorjev ne zlagajte drugega na drugega, razen če so v kartonski embalaži.
- Ne zložite več kot 3 akumulatorjev enega vrh drugega (če uporabljate akumulator iz proste prodaje, lahko tako zložite samo 2).
- Kislini akumulator preverite vsakih 4–6 mesecev in ga po potrebi napolnite.
- Akumulator vedno preverite in napolnite, preden ga namestite.

Tehnične motnje

Težava	Možni vzroki	Pravilni postopki
Rezervoar za gorivo je videti, kot da se bo vdrl, ali pa stroju pogosto zmanjkuje goriva.	<ol style="list-style-type: none"> Papirnati vložek filtra za zrak je zamašen. 	<ol style="list-style-type: none"> Očistite papirnati filtrirni vložek.
Motor se pregreva.	<ol style="list-style-type: none"> Prevelika obremenitev motorja. Nizka raven olja v okrovu ročične gredi. Hladilna rebra in zračni kanali pod motorjem/ohišjem puhalnika so zamašeni. Filter za zrak je umazan. V sistemu za gorivo je umazanija, voda ali staro gorivo. 	<ol style="list-style-type: none"> Vozite počasneje. Dolijte olje v okrov ročične gredi. Odstranite smeti s hladilnih reber in dovoda zraka. Očistite ali zamenjajte vložek zračnega filtra. Obrnite se na pooblaščenega serviserja.
Zaganjalnik se ne zažene.	<ol style="list-style-type: none"> Stikalo za upravljanje rezil je vklopljeno. Ročici za nadzor vožnje nista v PARKIRNEM položaju. Akumulator je izpraznjen. Električni spoji so razjedeni ali razrahljani. Varovalka je pregorela. Okvara releja ali stikala. 	<ol style="list-style-type: none"> Izklopite stikalo za upravljanje rezil. Premaknite ročice za nadzor vožnje navzven v PARKIRNI položaj. Napolnite akumulator. Preverite, ali imajo električni spoji dober stik. Zamenjajte varovalko. Obrnite se na pooblaščenega serviserja.
Motor se ne zažene, težave pri zagonu ali ugašanje motorja.	<ol style="list-style-type: none"> Rezervoar za gorivo je prazen. Dušilna loputa ni odprta. Filter za zrak je umazan. Kabel vžigalne svečke je razrahljan ali odklopljen. Vžigalna svečka je porozna, umazana ali pa je vrzel med elektrodama napačna. V filtru za gorivo je umazanija. V sistemu za gorivo je umazanija, voda ali staro gorivo. V rezervoarju za gorivo je napačno gorivo. Nizka raven olja v okrovu ročične gredi. 	<ol style="list-style-type: none"> Napolnite rezervoar za gorivo. Dušilno loputo premaknite v položaj za VKLOP. Očistite ali zamenjajte vložek zračnega filtra. Kabel priključite na vžigalno svečko. Vstavite novo svečko s pravilno vrzeljo med elektrodama. Zamenjajte filter za gorivo. Obrnite se na pooblaščenega serviserja. Izpraznite rezervoar za gorivo in ga napolnite z gorivom prave vrste. Dolijte olje v okrov ročične gredi.
Motor izgubi moč.	<ol style="list-style-type: none"> Prevelika obremenitev motorja. Filter za zrak je umazan. Nizka raven olja v okrovu ročične gredi. Hladilna rebra in zračni kanali pod motorjem/ohišjem puhalnika so zamašeni. Vžigalna svečka je porozna, umazana ali pa je vrzel med elektrodama napačna. Prezračevalni ventil rezervoarja za gorivo je zamašen. V filtru za gorivo je umazanija. V sistemu za gorivo je umazanija, voda ali staro gorivo. V rezervoarju za gorivo je napačno gorivo. 	<ol style="list-style-type: none"> Vozite počasneje. Očistite vložek zračnega filtra. Dolijte olje v okrov ročične gredi. Odstranite smeti s hladilnih reber in dovoda zraka. Vstavite novo svečko s pravilno vrzeljo med elektrodama. Obrnite se na pooblaščenega serviserja. Zamenjajte filter za gorivo. Obrnite se na pooblaščenega serviserja. Obrnite se na pooblaščenega serviserja.

Težava	Možni vzroki	Pravilni postopki
Stroja ni mogoče voziti.	<ol style="list-style-type: none"> 1. Ventila obtočnega voda sta odprta. 2. Pogonski jermeni so obrabljeni, ohlapni ali pretrgani. 3. Pogonski jermeni so sneti z jermenic. 4. Okvara menjalnika. 	<ol style="list-style-type: none"> 1. Zaprite obročne ventile. 2. Obrnite se na pooblaščenega serviserja. 3. Obrnite se na pooblaščenega serviserja. 4. Obrnite se na pooblaščenega serviserja.
Stroj se neobičajno trese.	<ol style="list-style-type: none"> 1. Rezila so ukrivljena ali niso v ravnovesju. 2. Pritrdilni vijak rezila je razrahljan. 3. Pritrdilni vijaki motorja so razrahljani. 4. Jermenica motorja, napenjalni kolot ali jermenica rezila je razrahljan/-a. 5. Jermenica motorja je poškodovana. 6. Vreteno rezila je ukrivljeno. 7. Vpetje motorja je razrahljano ali obrabljeno. 	<ol style="list-style-type: none"> 1. Namestite nova rezila. 2. Privijte pritrdilni vijak rezila. 3. Privijte pritrdilne vijake motorja. 4. Privijte ustrezno jermenico/kolut. 5. Obrnite se na pooblaščenega serviserja. 6. Obrnite se na pooblaščenega serviserja. 7. Obrnite se na pooblaščenega serviserja.
Neenakomerna višina košnje.	<ol style="list-style-type: none"> 1. Rezila niso ostra. 2. Rezila so ukrivljena. 3. Kosilnica ni izravnana. 4. Kolesce za preprečevanje poškodb travne ruše (če se uporablja) ni pravilno nastavljeno. 5. Spodnja stran okrova kosilnice je umazana. 6. Nepravilen tlak v pnevmatikah. 7. Vreteno rezila je ukrivljeno. 	<ol style="list-style-type: none"> 1. Nabrusite rezila. 2. Namestite nova rezila. 3. Izravnajte kosilnico, najprej prečno, nato še vzdolžno. 4. Nastavite višino kolesca za preprečevanje poškodb travne ruše. 5. Očistite spodnjo stran okrova kosilnice. 6. Pnevmatike napolnite do ustreznega tlaka. 7. Obrnite se na pooblaščenega serviserja.
Rezila se ne vrtijo.	<ol style="list-style-type: none"> 1. Pogonski jermen je obrabljen, ohlapen ali pretrgan. 2. Pogonski jermen je snet z jermenic. 3. Okvara stikala priključne gredi (odjema moči) ali sklopke priključne gredi. 4. Jermen kosilnice obrabljen, ohlapen ali pretrgan. 	<ol style="list-style-type: none"> 1. Namestite nov pogonski jermen. 2. Namestite pogonski jermen ter preverite, ali so nastavljive gredi in vodila jermena pravilno nastavljeni. 3. Obrnite se na pooblaščenega serviserja. 4. Namestite nov jermen kosilnice.

Opisi



Schema električne vezave139-2356 (Rev. A)

g307974

Izjava o zasebnosti za EGP/ZK

Kako podjetje Toro uporablja vaše osebne podatke?

The Toro Company (»Toro«) spoštuje vašo zasebnost. Ko kupite naš izdelek, morda pridobimo določene vaše podatke, bodisi neposredno od vas bodisi od lokalnega zastopnika ali prodajalca izdelkov Toro. Podjetje Toro te podatke uporablja za izpolnjevanje svojih pogodbenih obveznosti – na primer za registracijo vaše garancije, obdelavo garancijskih zahtevkov ali za vzpostavljanje stika z vami v primeru vpoklica izdelkov – in za druge legitime poslovne namene – na primer za preverjanje zadovoljstva strank, izboljšave izdelkov ali posredovanja informacij o izdelkih, ki bi vas utegnili zanimati. Podjetje Toro lahko deli vaše podatke s svojimi hčerinskimi podjetji, povezanimi družbami, zastopniki ali drugimi poslovnimi partnerji v zvezi s temi dejavnostmi. Vaše osebne podatke bomo morda razkrili, če nam tako nalaga zakonodaja oziroma v povezavi s prodajo, nakupom ali združevanjem podjetij. Vaših osebnih podatkov ne bomo nikoli prodali nobenemu drugemu podjetju za namene trženja.

Hramba vaših osebnih podatkov

Podjetje Toro bo vaše osebne podatke hranilo, dokler bo to potrebno za zgoraj navedene namene in skladno z zakonskimi predpisi. Za podrobnejše informacije o veljavnem obdobju hranjenja podatkov se obrnite na legal@toro.com.

Zavezanost podjetja Toro varnosti

Vaše osebne podatke bomo morda obdelovali v ZDA ali drugi državi, ki ima manj strogo zakonodajo na področju varstva podatkov kot država, v kateri prebivate. Kadar koli bomo vaše podatke prenesli iz države vašega prebivališča, bomo izvedli vse zakonsko predpisane ukrepe za zagotavljanje ustreznih ukrepov za varstvo vaših podatkov in varno ravnanje z njimi.

Dostop in popravki

Morda imate pravico do pregleda ali popravkov svojih osebnih podatkov ter do ugovora ali prepovedi njihove obdelave. Če želite to storiti, nam pošljite sporočilo po elektronski pošti na naslov legal@toro.com. Če imate pomisleke glede ravnanja z vašimi podatki v podjetju Toro, vas prosimo, da se obrnete neposredno na nas. Upoštevajte, da imajo osebe s prebivališčem v EU pravico do pritožbe pri pristojnemu organu za varstvo podatkov.



Count on it.