



Count on it.

Form No. 3456-363 Rev A

Упутство за оператора

Traktorska kosilica TimeCutter® MX 4275T

Број модела 74691—Серијски број 412533618 и више

Број модела 74695—Серијски број 412655021 и више



Ovaj proizvod zadovoljava sve relevantne evropske direktive; za detalje pogledajte odvojeni list deklaracije o usaglašenosti (DOC) za određeni proizvod.

Bruto ili neto obrtni moment: bruto ili neto obrtni moment ovog motora je ocenio proizvođač motora u laboratoriji u skladu sa standardima J1940 ili J2723 Društva automobilskih inženjera (engl. Society of Automotive Engineers, SAE). S obzirom da je konfigurisan da zadovolji zahteve u pogledu bezbednosti, emisije i rada, stvarni obrtni moment motora na ovoj klasi kosilice biće značajno manji. Potražite informacije proizvođača motora priložene uz ovu mašinu.

Priloženi priručnik za vlasnike motora obezbeđen je radi pružanja informacija o propisima američke Agencije za zaštitu životne sredine (EPA) i države Kalifornije u pogledu kontrole emisije kod emisionih sistema, održavanja i garancije. Zamene se mogu naručiti preko proizvođača motora.

УВОД

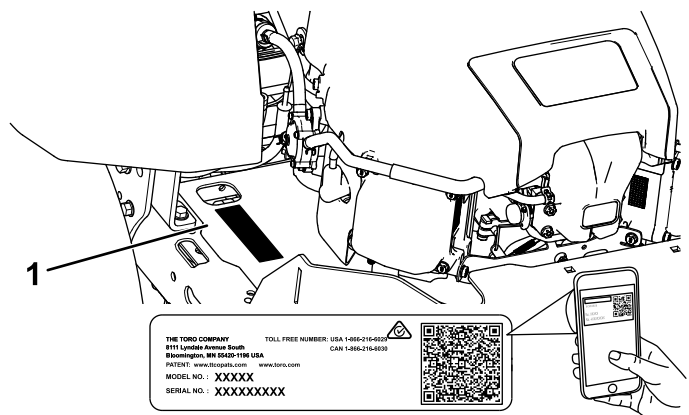
Ova traktor kosilica sa rotacionim sečivom je namenjena vlasnicima kuća za primene u stambenim oblastima. Prevažadno je projektovana za košenje trave na dobro održavanim travnjacima. Korišćenje ovog proizvoda za namene za koje nije predviđen može da bude opasno po vas i okolne posmatrača.

Pažljivo pročitajte ove informacije da biste naučili kako da pravilno koristite i održavate svoj uređaj i kako da izbegnete povrede i oštećenje proizvoda. Pravilno i bezbedno rukovanje proizvodom je vaša odgovornost.

Posetite www.Toro.com za materijale u vezi sa bezbednošću i za obuku za korišćenje proizvoda, za informacije o dodatnoj opremi, za pomoć u pronalaženju prodavca ili da biste registrovali svoj proizvod.

Kad god vam je potreban servis, originalni Toro delovi ili dodatne informacije, obratite se ovlašćenom serviseru ili Toro korisničkoj službi i pripremite broj modela i serijski broj vašeg proizvoda. [Слика 1](#) pokazuje lokaciju modela i serijskog broja na proizvodu. Zapišite brojeve u za to predviđenom prostoru.

Важно: Možete da mobilnim uređajem skenirate QR kôd na nalepnici sa serijskim brojem (ako je deo opreme) kako biste pristupili informacijama o garanciji, delovima i drugim informacijama o proizvodu.



g297763

Слика 1
Ispod sedišta

1. Lokacija sa brojem modela i serijskim brojem

Zapišite broj modela i serijski broj proizvoda u prostoru u nastavku:

Број модела _____
Серијски број _____

Ovaj priručnik koristi 2 reči za isticanje informacija. **Važno** skreće pažnju na posebne mehaničke informacije, a **Napomena** naglašava opšte informacije koje zaslužuju posebnu pažnju.

Simbol za bezbednosno upozorenje ([Слика 2](#)) pojavljuje se i u ovom priručniku i na mašini radi označavanja važnih bezbednosnih poruka koje morate da pratite da biste izbegli nezgode. Simbol će se pojaviti praćen rečju **Opasnost**, **Upozorenje** ili **Oprez**.

- **Opasnost** označava neminovnu opasnu situaciju koja **će**, ukoliko se ne izbegne, dovesti do teške povrede ili smrtnog slučaja.
- **Upozorenje** označava potencijalno opasnu situaciju koja **bi mogla**, ukoliko se ne izbegne, dovesti do teške povrede ili smrtnog slučaja.
- **Oprez** označava potencijalno opasnu situaciju koja **može**, ukoliko se ne izbegne, dovesti do manje ili umereno teške povrede.



sa-black

Слика 2

1. Simbol za bezbednosno upozorenje

Садржај

Безбедност	4	Одржавање система за гориво	39
Општа безбедност	4	Zamena linijskog filtera za gorivo	39
Индикатор нагиба	5	Одржавање електричног система	40
Безбедносне налепнице и налепнице са инструкцијама	6	Bezbednost električnog sistema	40
Преглед производа	11	Servisiranje akumulatora	40
Контроле	12	Servisiranje osigurača	41
Спецификације	13	Одржавање погонског система	42
Dodatna oprema/priključci	13	Provera pritiska u pneumaticima	42
Пре рада	13	Отпуштање електричне kočнице	42
Bezbednost pre korišćenja	13	Podešavanje razmaka točkova	42
Dosipanje goriva	14	Одржавање појаса	43
Обављање svakodnevnoг одржавања	15	Pregled kaiševa	43
Uhodavanje nove mašine	15	Zamena kaiša kosilice	43
Korišćenje sistema bezbednosne blokade	15	Одржавање косилце	45
Nameštanje položaja sedišta	16	Bezbednost sečiva	45
Podešavanje sistema amortizera MyRide™	16	Servisiranje sečiva za košenje	45
Podešavanje ručica za kontrolu kretanja	16	Nivelisanje kućišta kosilice	47
Prebacivanje na pražnjenje sa strane	17	Uklanjanje kućišta kosilice	50
Током рада	19	Montaža kućišta kosilice	51
Bezbednost tokom korišćenja	19	Zamena usmerivača za travu	51
Rukovanje prekidačem za kontrolu sečiva (PTO) kosilice	21	Чишћење	52
Upravljanje gasom	21	Pranje donje strane kosilice	52
Upravljanje čokom	22	Odlaganje otpada	53
Pokretanje motora	22	Складиштење	53
Isključivanje motora	22	Bezbednost prilikom skladištenja	53
Korišćenje ručica za kontrolu kretanja	23	Čišćenje i skladištenje	53
Vožnja mašine	23	Skladištenje akumulatora	54
Korišćenje Smart Speed™ upravljačkog sistema	24	Решавање проблема	55
Korišćenje pražnjenja sa strane	24	Шематски прикази	57
Podešavanje visine košenja	25		
Podešavanje valjaka protiv struganja	25		
Оперативне напомене	26		
Након рада	27		
Bezbednost nakon korišćenja	27		
Čišćenje mašine	27		
Guranje mašine rukom	27		
Transportovanje mašine	28		
Одржавање	31		
Bezbednost pri održavanju	31		
Препоручени распоред(и) одржавања	32		
Поступци предодржавања	33		
Отпуштање pregrade kosilice	33		
Podizanje mašine	33		
Подмазивање	34		
Podmazivanje ležajeva	34		
Одржавање мотора	34		
Bezbednost motora	34		
Servisiranje čistača vazduha	34		
Servisiranje motornog ulja	35		
Servisiranje svećice	37		
Čišćenje kućišta ventilatora	38		

Безбедност

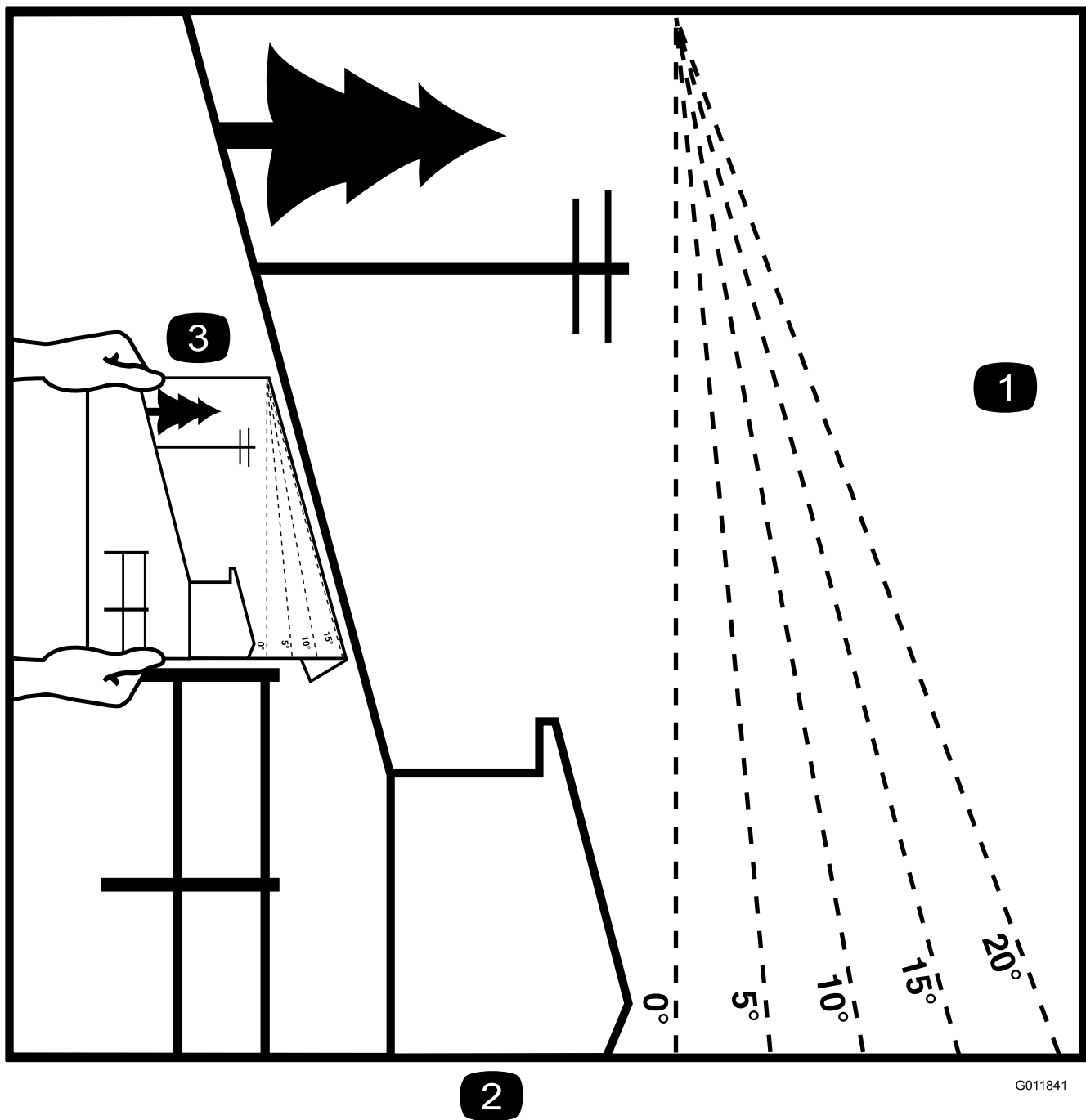
Ova mašina je projektovana u skladu sa EN ISO 5395.

Opšta bezbednost

Ovaj proizvod je u stanju da amputira šake i stopala i da baca predmete. Uvek poštujte sva bezbednosna uputstva kako biste izbegli tešku telesnu povredu ili smrtni ishod.

- Pre pokretanja motora, s razumevanjem pročitajte sadržaj ovog *priručnika za operatera*.
- Vodite računa da posmatrači i deca budu na bezbednom rastojanju.
- Ne dozvolite deci ili neobučenim osobama da koriste ili servisiraju mašinu. Samo osobama koje su odgovorne, obučene, upoznate sa uputstvima i fizički u stanju dozvolite da koriste ili servisiraju mašinu.
- Ne koristite mašinu blizu strmina, rovova, nasipa, vode ili drugih opasnih mesta, niti na nagibima većim od 15°.
- Nemojte približavati šake ili stopala pokretnim komponentama mašine.
- Nemojte da rukujete mašinom ako svi štitnici, bezbednosni prekidači i drugi sigurnosni zaštitni uređaji nisu na mestu i ne funkcionišu pravilno.
- Pre nego što napustite položaj operatera, isključite motor, uklonite ključ i sačekajte da se svi pokretni delovi zaustave. Pre servisiranja, podešavanja, punjenja goriva, čišćenja ili odlaganja mašine, sačekajte da se ohladi.

Индикатор нагиба



Слика 3

Ovu stranicu smete da kopirate za ličnu upotrebu.

1. Maksimalni nagib na kom smete da koristite mašinu je **15 stepeni**. Pre korišćenja mašine, upotrebite grafikon nagiba da odredite stepen nagiba padine. **Nemojte koristiti ovu mašinu na nagibima većim od 15 stepeni**. Savijte duž odgovarajuće linije da biste uporedili sa preporučenim nagibom.
2. Poravnajte ovu ivicu sa vertikalnom površinom, drvetom, zgradom, stubom ograde itd.
3. Primer kako da uporedite nagib pomoću preklopljene ivice

Безбедносне налепнице и налепнице са инструкцијама



Bezbednosne nalepnice i uputstva su lako vidljivi operateru i nalaze se u blizini svake oblasti sa potencijalnom opasnošću. Zamenite svaku nalepnicu koja je oštećena ili nedostaje.

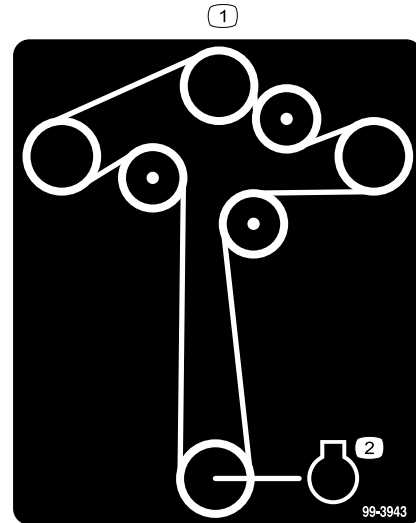


Simboli na akumulatoru

Neki ili svi ovi simboli se nalaze na vašem akumulatoru.

- | | |
|--|---|
| 1. Opasnost od eksplozije | 6. Držite posmatrače podalje od akumulatora. |
| 2. Ne izlagati vatri, otvorenom plamenu ili pušenju | 7. Nosite zaštitu za oči; eksplozivni gasovi mogu da izazovu slepilo i druge povrede. |
| 3. Opasnost od nagrizajuće tečnosti/hemijske opekotine | 8. Kiselina iz akumulatora može da izazove slepilo ili ozbiljne opekotine. |
| 4. Nosite zaštitu za oči. | 9. Odmah isperite oči vodom i brzo potražite lekarsku pomoć. |
| 5. Pročitajte <i>Priručnik za operatera</i> . | 10. Sadrži olovo; nemojte bacati |

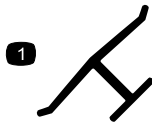
Oznaka 99-3943 je samo za modele sa kućištem od 127 cm.



99-3943

decal99-3943

1. Usmeravanje kaiša
2. Motor

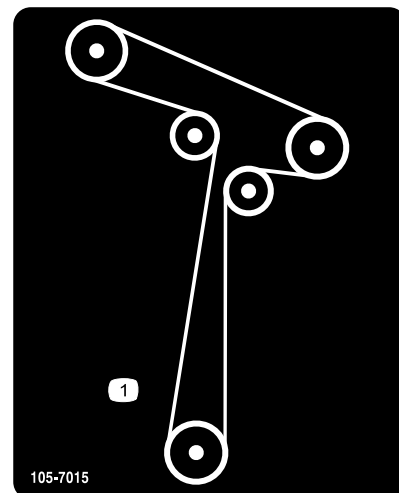


decaloemarkt

Oznaka proizvođača

1. Ova oznaka označava da je sečivo identifikovano kao deo originalne mašine proizvođača.

Oznaka 105-7015 je samo za modele sa kućištem od 107 cm.

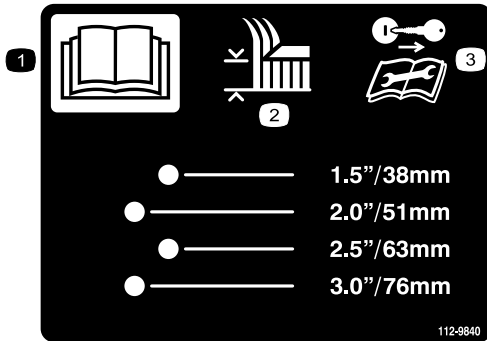


105-7015

decal105-7015

1. Usmeravanje kaiša

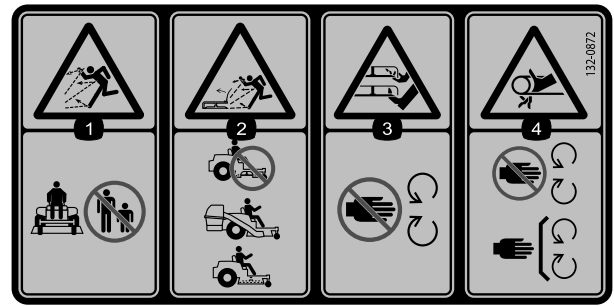
Oznaka 112-9840 je samo za modele sa kućištem od 127 cm.



112-9840

decal112-9840

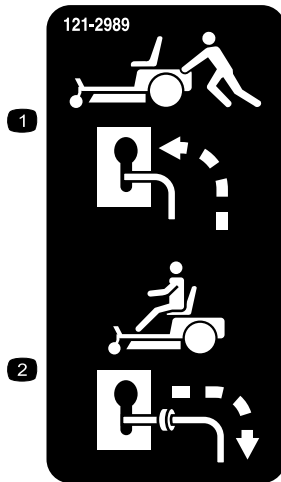
1. Pročitajte *Priručnik za operatera*.
2. Visina košenja
3. Uklonite ključ za paljenje i pročitajte uputstva pre servisiranja ili izvođenja radova na održavanju.



decal132-0872

132-0872

1. Opasnost od bacanja predmeta – vodite računa da posmatrači budu na odstojanju od mašine.
2. Opasnost od bacanja predmeta, usmerivač je podignut – nemojte da rukujete mašinom dok je kućište otvoreno; koristite vreću ili usmerivač.
3. Opasnost od otkidanja šake ili stopala – držite se podalje od pokretnih delova.
4. Opasnost od uplitanja – držite se dalje od pokretnih delova; sve štitnike i zaštitne elemente držite na mestu.

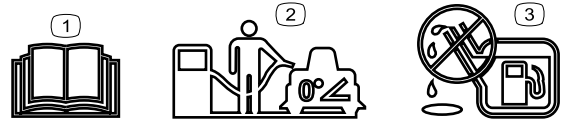


decal121-2989b

121-2989

1. Položaj ručice za premošćavanje za guranje mašine
2. Položaj ručice za premošćavanje za upravljanje mašinom

Nalepnica 138-6074 je izlivena u rezervoaru za gorivo.



decal138-2456

138-6074

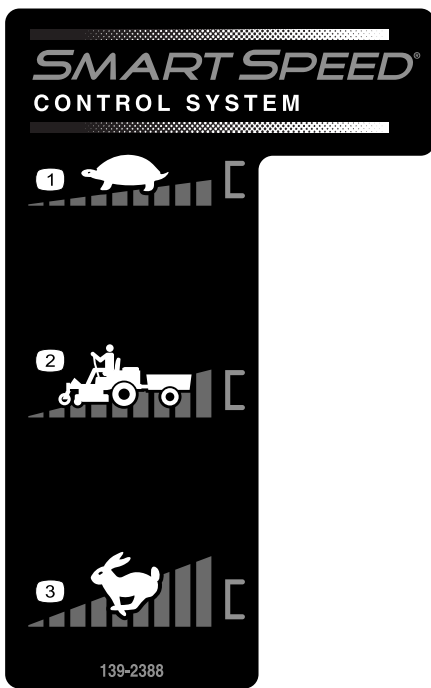
1. Pročitajte *priručnik za operatera*.
2. Parkirajte mašinu na ravnoj površini kada puniti rezervoar gorivom.
3. Nemojte da prepunite rezervoar za gorivo.



decal130-0731

130-0731

1. Upozorenje – opasnost od bacanja predmeta; držite štitnik za usmeravanje na mestu.
2. Opasnost od odsecanja šake ili stopala, sečivo kosilice – držite se podalje od pokretnih delova.

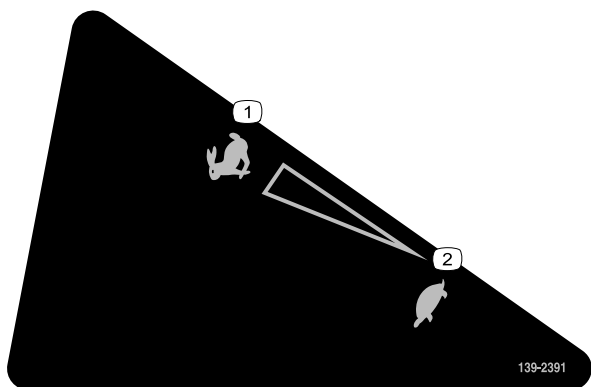


139-2388

decal139-2388

- 1. Sporo
- 2. Prevoženje
- 3. Brzo

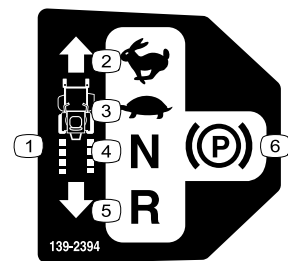
Nalepnica 139-2391 je za modele bez brojača radnih sati.



139-2391

decal139-2391

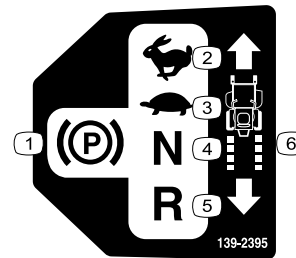
- 1. Brzo
- 2. Sporo



139-2394

decal139-2394

- 1. Ručice za kontrolu vuče
- 2. Brzo
- 3. Sporo
- 4. Neutralni položaj
- 5. Unazad
- 6. Parkirna kočnica



139-2395

decal139-2395

- 1. Parkirna kočnica
- 2. Brzo
- 3. Sporo
- 4. Neutralni položaj
- 5. Unazad
- 6. Ručice za kontrolu vuče



139-2397

decal139-2397



140-2748

decal140-2748

⚠ WARNING: Cancer and Reproductive Harm - www.P65Warnings.ca.gov.
For more information, please visit www.ttcoCAProp65.com

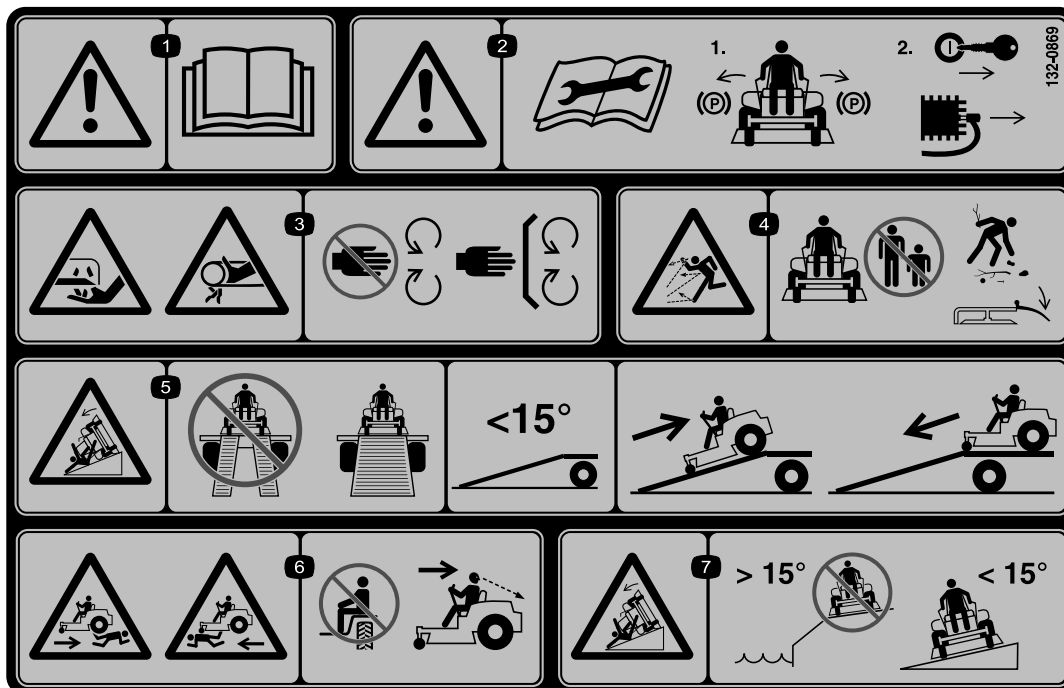
CALIFORNIA SPARK ARRESTER WARNING

Operation of this equipment may create sparks that can start fires around dry vegetation. A spark arrester may be required. The operator should contact local fire agencies for laws or regulations relating to fire prevention requirements.

142-5864

142-5864

decal142-5864



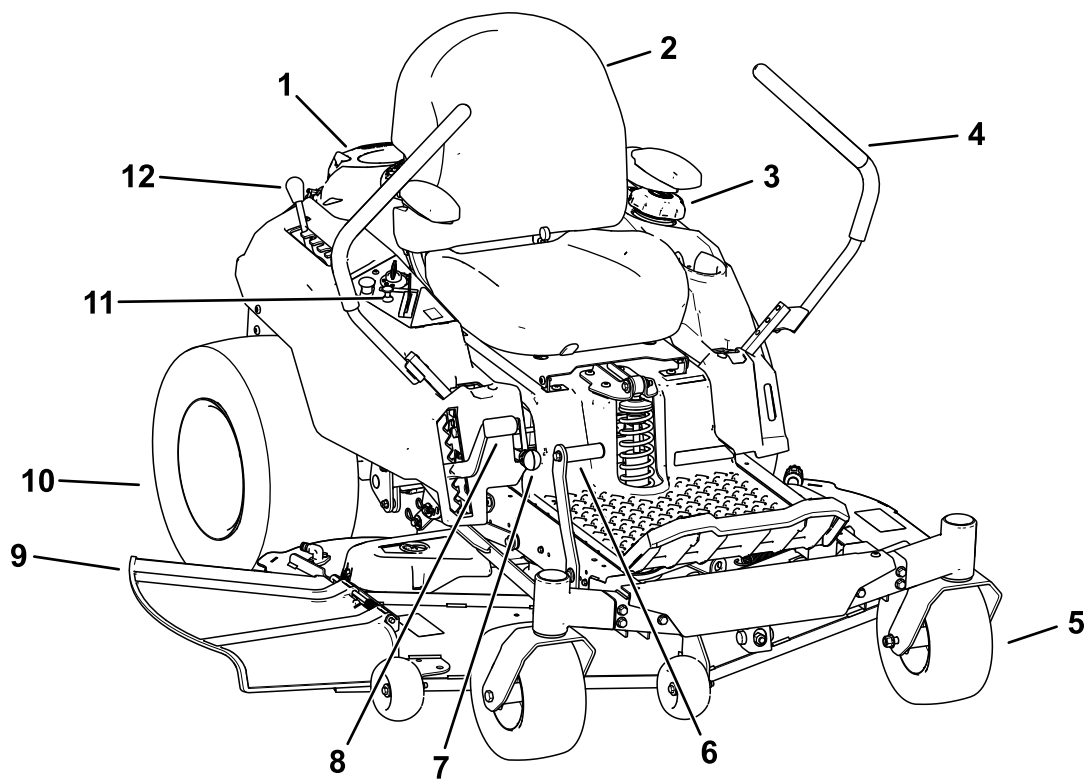
132-0869

decal132-0869

Напомена: Ova mašina je u skladu sa industrijskim standardnim testom stabilnosti u statičkim bočnim i uzdužnim testiranjima sa maksimalnim preporučenim nagibom naznačenim na nalepnici. Pregledajte uputstva za korišćenje mašine na nagibima u *priručniku za operatera*, kao i uslove u kojima biste koristili mašinu, kako biste odredili da li možete da upravljate mašinom u uslovima koji vladaju tog dana i na toj lokaciji. Promene u terenu mogu dovesti do promene u radu mašine na nagibu.

1. Upozorenje – pročitajte *priručnik za operatera*.
2. Upozorenje – pročitajte *priručnik za operatera* pre nego što obavljate održavanje; aktivirajte parkirnu kočnicu, uklonite ključ i odvojite svećicu.
3. Opasnost od odsecanja/otkidanja šake, sečivo kosilice; opasnost od zaplitanja šake, kaiš – držite se podalje od pokretnih delova; sve štitnike i zaštitne elemente držite na mestu.
4. Opasnost od bacanja predmeta – vodite računa da posmatrači budu na odstojanju; pre rada, pokupite otpatke; držite usmerivač na mestu.
5. Opasnost od naginjanja – nemojte koristiti dvostruke rampe prilikom utovara na prikolicu; koristite 1 rampu koja je dovoljno široka za mašinu; koristite rampu sa nagibom manjim od 15°; prilikom utovara mašine vozite unazad uz rampu, a unapred sa rampe prilikom istovara.
6. Opasnost od gaženja – nemojte prevoziti putnike; gledajte iza sebe kada kosite unazad.
7. Opasnost od naginjanja – ne koristite mašinu blizu strmina ili na nagibima većim od 15°; koristite poprečno samo po nagibima manjim od 15°.

Преглед производа



Слика 4

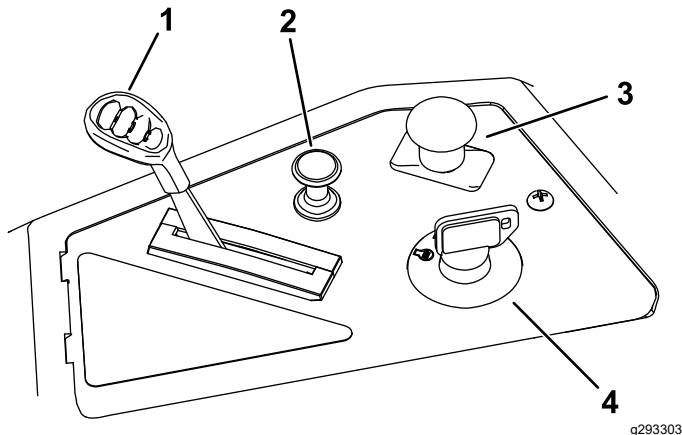
g367815

- | | | | |
|----------------------------------|--|---|-----------------------------------|
| 1. Motor | 4. Ručice za kontrolu kretanja | 7. Smart Speed™ poluga | 10. Zadnji pogonski točak |
| 2. Sedište operatera | 5. Prednji točkovi | 8. Ručica za podešavanje visine košenja | 11. Kontrolna tabla |
| 3. Poklopac rezervoara za gorivo | 6. Papučica za podizanje kućišta (samo za određene modele) | 9. Usmerivač | 12. Ručica za podešavanje MyRide™ |

Контроле

Pre pokretanja motora i rukovanja mašinom, upoznajte sve komande.

Контролна табла



Слика 5

g293303

- | | |
|-----------------|---|
| 1. Komanda gasa | 3. Prekidač za kontrolu sečiva (priključno vratilo) |
| 2. Ručica čoka | 4. Prekidač kontakta |

Prekidač kontakta

Prekidač kontakta, koji se koristi za pokretanje i isključivanje motora, ima 3 položaja: OFF (Isključeno), RUN (Rad) i START (Pokretanje) (Слика 5).

Команда gasa

Команда gasa контролише brzinu motora i ima kontinuirano promenljivo podešavanje od položaja SPORO do BRZO (Слика 5).

Руčica чокa

Koristite ručicu čoka za pokretanje hladnog motora (Слика 5).

Prekidač za kontrolu sečiva (priključno vratilo)

Prekidač za kontrolu sečiva, predstavljen simbolom priključnog vratila (PTO), aktivira i deaktivira pogon sečiva kosilice (Слика 5).

Руčice за контролу кретања

Koristite ručice za kontrolu kretanja za vožnju mašine unapred, unazad i okretanje u bilo kom smeru (Слика 4).

Положај паркирања

Pomerite ručice za kontrolu kretanja prema spolja iz središnjeg položaja u položaj PARKIRANJA kada izlazite iz mašine kako biste aktivirali električnu kočnicu (Слика 24). Ručice za kontrolu kretanja uvek postavite u položaj PARKIRANJA kada zaustavljate mašinu ili je ostavljate bez nadzora.

Руčica за podešavanje MyRide™

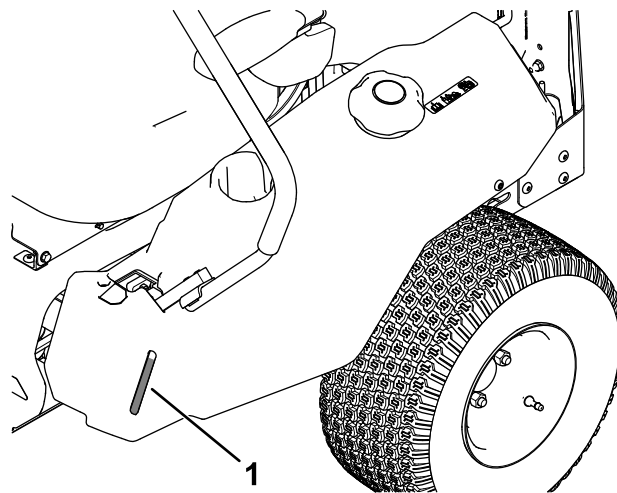
Koristite ručicu za podešavanje MyRide™ da podesite amortizer za sedište (Слика 4).

Smart Speed™ полуга управљачког система

Smart Speed™ полуга управљачког система, која се налази испод положаја оператора, даје вам избор да возите машину у 3 опсега брзине – тримовање, вуča и кошење (Слика 27).

Прозор за проверу постојања горива

Моžete користити прозор за гориво, који се налази на левој страни машине, да проверите постојање горива у резервоару (Слика 6).



Слика 6

g292100

1. Прозор за проверу постојања горива

Ručica za podešavanje visine košenja

Ručicu za podešavanje visine košenja koristite za spuštanje i podizanje kućišta dok sedite. Pomeranje ručice nagore (prema vama) podiže kućište od zemlje, a pomeranje ručice nadole (od vas) spušta kućište ka zemlji. Visinu košenja podešavajte isključivo dok se mašina ne pomera (Слика 28).

Sistem papučice za podizanje kućišta

Samo za određene modele

Sistem papučice za podizanje kućišta vam omogućava da spuštate i podižete kućište dok sedite. Možete da koristite papučicu da nakratko podignete kućište kako biste izbegli prepreke ili da pomognete pri podešavanju visine košenja (Слика 4).

Спецификације

Specifikacije i dizajn mogu da se promene bez najave.

	Kućište kosilice od 107 cm	Kućište kosilice od 127 cm
Širina košenja	107 cm	127 cm
Širina sa spuštenim usmerivačem	135 cm	155 cm
Širina sa podignutim usmerivačem	123 cm	130 cm
Dužina	185 cm	186 cm
Visina	112 cm	109 cm
Težina	332 kg	353 kg

Dodatna oprema/priključci

Radi poboljšanja i proširenja mogućnosti mašine, za korišćenje sa njom je dostupan izbor dodatne opreme i priključaka koje je odobrila kompanija Toro. Za listu odobrene dodatne opreme i priključaka obratite se ovlašćenom serviseru ili ovlašćenom distributeru kompanije Toro ili posetite www.Toro.com.

Da biste obezbedili optimalne performanse i produžetak bezbednosne sertifikacije mašine, koristite samo originalne zamenske delove i dodatnu opremu kompanije Toro. Zamenski delovi i dodatna oprema drugih proizvođača može biti opasna i njihovo korišćenje može da poništi garanciju za proizvod.

Рад

Напомена: Utvrdite levu i desnu stranu mašine iz uobičajenog položaja operatera.

Пре рада

Bezbednost pre korišćenja

Opšta bezbednost

- Ne dozvolite deci ili neobučenim osobama da koriste ili servisiraju mašinu. Lokalni propisi mogu da ograniče starost operatera. Vlasnik je odgovoran za obuku svih operatera i mehaničara.
- Pregledajte prostor na kom ćete koristiti mašinu i uklonite sve predmete koji bi mogli ometati rad mašine ili koje bi mašina mogla odbaciti.
- Upoznajte se sa bezbednim korišćenjem opreme, komandama operatera i bezbednosnim znacima.
- Proverite da li su kontrole za prisustvo operatera, bezbednosni prekidači i štitnici pričvršćeni i da li pravilno funkcionišu. Nemojte koristiti mašinu ako ne funkcioniše pravilno.
- Pre nego što napustite položaj operatera, isključite motor, uklonite ključ i sačekajte da se svi pokretni delovi zaustave. Pre servisiranja, podešavanja, punjenja goriva, čišćenja ili odlaganja mašine, sačekajte da se ohladi.
- Pre košenja, pregledajte mašinu da biste se uverili da sklopovi za sečenje pravilno funkcionišu.
- Procenite teren da biste odredili odgovarajuću opremu i sve potrebne priključke ili dodatnu opremu za pravilno i bezbedno korišćenje mašine.
- Nosite odgovarajuću odeću, uključujući zaštitu za oči; dugačke pantalone; izdržljivu neklizajuću obuću; i zaštitu za uši. Vežite dugu kosu i nemojte nositi široku odeću ili labavi nakit.
- Nemojte voziti nikoga na mašini.
- Posmatrača i ljubimce držite dalje od mašine tokom rada. Isključite mašinu i priključak(e) ako neko uđe u prostor.
- Nemojte koristiti mašinu ako svi štitnici i sigurnosni uređaji, poput deflektora i/ili sakupljača trave, nisu na mestu i ne funkcionišu pravilno. Po potrebi zamenite pohabane ili dotrajale delove.

Bezbednost goriva

- Gorivo je lako zapaljivo i vrlo eksplozivno. Požar ili eksplozija goriva može da izazove opekotine kod vas i drugih osoba i može oštetiti imovinu.
 - Da biste sprečili da statički elektricitet zapali gorivo, uklonite mašinu iz kamiona ili prikolice

i napunite je na zemlji, daleko od svih vozila. Ako to nije moguće, postavite prenosni kanister za gorivo na zemlju, dalje od svih vozila, i napunite ga; zatim napunite mašinu gorivom iz kanistera sa gorivom, a ne iz mlaznice za doziranje goriva.

- Rezervoar za gorivo punite napolju na ravnom tlu, na otvorenom prostoru i kada je motor hladan. Obrišite gorivo koje se prospe.
- Nemojte rukovati gorivom dok pušite ili u blizini otvorenog plamena ili varnica.
- Nemojte skidati poklopac za gorivo niti dolivati gorivo u rezervoar dok motor radi ili je vruć.
- Ako prospete gorivo, ne pokušavajte da pokrenete motor. Izbegavajte stvaranje izvora paljenja dok se pare goriva ne rasprše.
- Gorivo čuvajte u odobrenom kanistru i držite ga van domašaja dece.
- Gorivo je štetno ili smrtonosno ako se proguta. Dugotrajno izlaganje parama može dovesti do teške povrede i bolesti.
 - Izbegavajte dugotrajno udisanje para.
 - Držite šake i lice podalje od mlaznice i otvora rezervoara za gorivo.
 - Gorivo držite podalje od očiju i kože.
- Mašinu ili kanister sa gorivom nemojte skladištiti na mestu na kom ima otvorenog plamena, varnica ili pomoćni plamenik, kao na kotlu za grejanje vode ili na drugim aparatima.
- Nemojte koristiti mašinu ako celi izduvni sistem nije na mestu i u ispravnom radnom stanju.
- Držite mlaznicu za doziranje goriva u kontaktu sa obodom rezervoara za gorivo ili otvorom kanistra sve vreme dok se punjenje goriva ne završi. Nemojte koristiti uređaj za otvaranje/zatvaranje mlaznice.
- Ako prolijete gorivo po odeći, odmah se presvucite.
- Nemojte da prepunite rezervoar za gorivo. Vratite poklopac za gorivo i čvrsto ga zategnite.
- Očistite travu i otpatke iz jedinice za sečenje, izduvnog lonca, pogona, sakupljača trave i motornog prostora kako biste pomogli u sprečavanju požara. Očistite prosuto ulje ili gorivo.

Etanol	Ne više od 10% zapremine
Metanol	Nijedan
MTBE (metil tercijarni butil etar)	Manje od 15% zapremine
Ulje	Ne dodavati u gorivo

Koristite samo čisto, sveže (ne starije od 30 dana) gorivo od proverenog prodavca.

Korišćenje stabilizatora/regenera-tora

Koristite stabilizator/regenerator goriva u mašini kako bi gorivo duže ostalo sveže kada se koristi prema uputstvu proizvođača stabilizatora goriva.

Важно: Nemojte koristiti aditive za gorivo koji sadrže metanol ili etanol.

Dodajte količinu stabilizatora/regenera-tora goriva u sveže gorivo prema uputstvu proizvođača stabilizatora goriva.

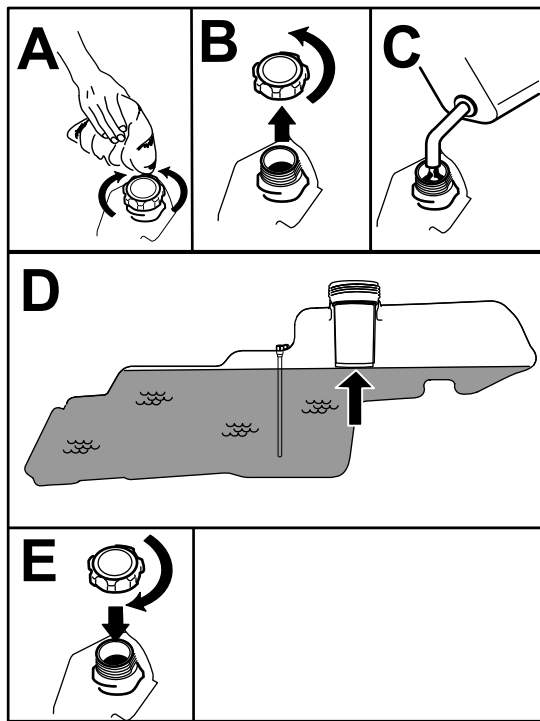
Punjenje rezervoara za gorivo

1. Parkirajte mašinu na ravnoj površini.
2. Pomerite ručice za kontrolu kretanja prema spolja u položaj PARKIRANJA.
3. Isključite motor i uklonite ključ.
4. Očistite oko poklopca rezervoara za gorivo.
5. Napunite rezervoar za gorivo do dna cevi za punjenje (Слика 7). Nemojte da punite rezervoar za gorivo do vrha.

Dosipanje goriva

Preporučeno gorivo

Tip	Bezolovni benzin
Minimalni oktanski broj	87 (SAD) ili 91 (istraživački oktanski broj; izvan SAD-a)



Слика 7

g293796

Obavljanje svakodnevnog održavanja

Svakog dana pre pokretanja mašine obavite procedure pri svakom korišćenju / svakodnevne procedure navedene u [Одржавање \(страна 31\)](#).

Uhodavanje nove mašine

Novim motorima treba vremena da razviju punu snagu. Kućište kosilice i pogonski sistemi imaju veće trenje kada su novi, što dodatno opterećuje motor. Dopustite 40 do 50 sati vremena uhadavanja da nove mašine razviju punu snagu i najbolje performanse.

Korišćenje sistema bezbednosne blokade

⚠ УПОЗОРЕЊЕ

Ako su prekidači bezbednosne blokade isključeni ili oštećeni, mašina može neočekivano da se aktivira i izazove telesnu povredu.

- Nemojte vršiti neovlašćene izmene na prekidačima za blokiranje.
- Svakodnevno proveravajte ispravnost prekidača za blokiranje i pre korišćenja mašine zamenite svaki prekidač koji je oštećen.

Razumevanje sistema bezbednosne blokade

Sistem bezbednosne blokade je projektovan da spreči pokretanje motora u slučaju da:

- prekidač za kontrolu sečiva (PTO) je deaktiviran.
- Ručice za kontrolu kretanja su u položaju PARKIRANJA.

Sistem bezbednosne blokade je takođe projektovan da isključi motor uvek kada su ručice za kontrolu van položaja PARKIRANJA i kada ustanete sa sedišta.

Testiranje sistema bezbednosne blokade

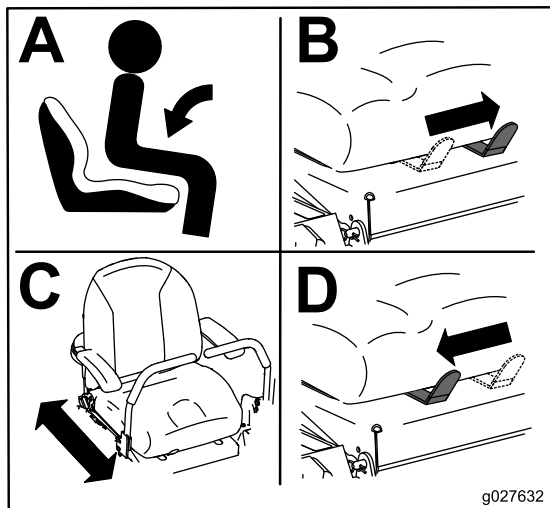
Pre svakog korišćenja mašine testirajte sistem bezbednosne blokade. Ako bezbednosni sistem ne funkcioniše na način opisan u nastavku, odmah pozovite ovlašćenog servisera da ga popravi.

1. Sedite u sedište, pomerite ručice za kontrolu kretanja u položaj PARKIRANJA, a prekidač za kontrolu sečiva u položaj ON (Uključeno). Pokušajte da pokrenete motor; motor ne bi trebalo da se pokrene.
2. Sedite u sedište i pomerite prekidač za kontrolu sečiva u položaj OFF (Isključeno). Pomerite bilo koju ručicu za kontrolu kretanja u središnji, otključani položaj. Pokušajte da pokrenete motor; motor ne bi trebalo da se pokrene. Ponovite sa drugom ručicom za kontrolu kretanja.
3. Sedite u sedište, pomerite prekidač za kontrolu sečiva u položaj OFF (Isključeno), a ručice za kontrolu kretanja u položaj PARKIRANJA. Pokrenite motor. Dok motor radi, aktivirajte prekidač za kontrolu sečiva i malo ustanite sa sedišta; motor bi trebalo da se isključi.

4. Sedite u sedište, pomerite prekidač za kontrolu sečiva u položaj OFF (Isključeno), a ručice za kontrolu kretanja u položaj PARKIRANJA. Pokrenite motor. Dok motor radi, pomerite ručice za kontrolu kretanja u središnji, otključani položaj i malo ustanite sa sedišta; motor bi trebalo da se isključi.

Nameštanje položaja sedišta

Sedište može da se pomera unapred i unazad. Namestite sedište tako da imate najbolju kontrolu nad mašinom i da vam bude najudobnije (Слика 8).



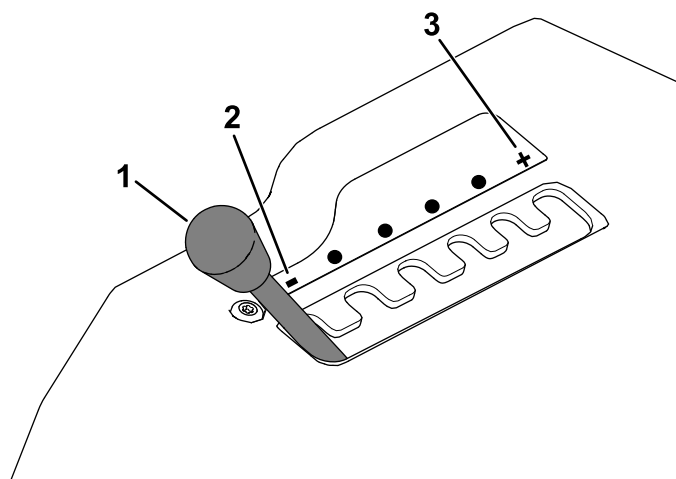
Слика 8

Podešavanje sistema amortizera MyRide™

Sistem amortizera MyRide™ možete da podesite za ravnomernu i udobnu vožnju. Prorezi za podešavanje amortizera imaju referentne položaje za zaustavljanje, koji se kreću od meke do tvrde vožnje (Слика 9).

1. Parkirajte mašinu na ravnoj površini, deaktivirajte prekidač za kontrolu sečiva i pomerite ručice za kontrolu kretanja prema spolja u položaj PARKIRANJA.
2. Pre nego što napustite položaj operatera, isključite motor, uklonite ključ i sačekajte da se svi pokretni delovi zaustave.
3. Siđite sa mašine.
4. Dok stojite sa desne strane mašine, pomerite ručicu za podešavanje ulevo prema simbolu – za mekši amortizer.

Pomerite ručicu za podešavanje udesno prema simbolu + za tvrdi amortizer.



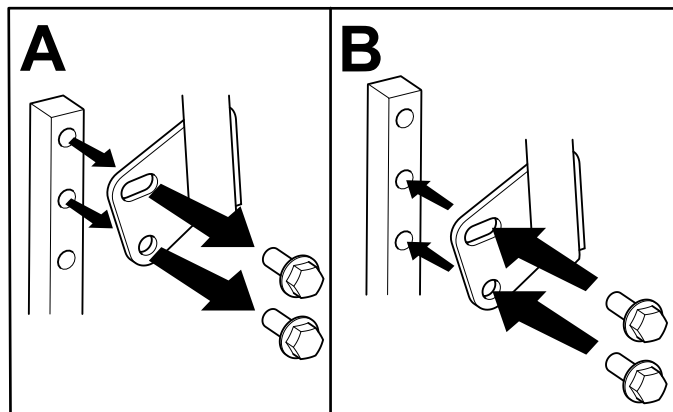
Слика 9

1. Ručica za podešavanje MyRide
2. Mekši amortizer
3. Tvrdi amortizer

Podešavanje ručica za kontrolu kretanja

Podešavanje visine

Ručice za kontrolu kretanja možete podesiti u viši ili niži položaj za maksimalnu udobnost (Слика 10).

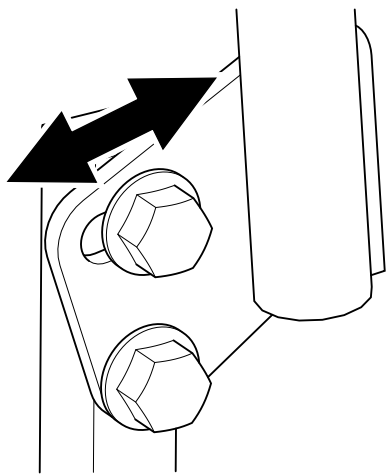


Слика 10

Podešavanje nagiba

Ručice za kontrolu kretanja možete podesiti unapred ili unazad kako vam je udobno.

1. Otpustite gornji zavrtnaj koji drži ručicu za kontrolu na osovini upravljačkog kraka.
2. Otpustite donji zavrtnaj tek toliko da okrenete ručicu za kontrolu unapred ili unazad.



Слика 11

g333846

3. Zategnite oba zavrtnja kako biste pričvrstili ručicu za kontrolu u novom položaju.
4. Ponovite podešavanje za drugu ručicu za kontrolu.

Prebacivanje na pražnjenje sa strane

Kućište kosilice i sečiva kosilice koji se isporučuju sa mašinom su projektovani za optimalne performanse malčiranja i pražnjenja sa strane.

Postavite zavrtnje za pričvršćivanje iz vreće sa skinutim delovima u prazne otvore nakon uklanjanja skretnica za recikliranje. Time se obezbeđuje da nijedan otvor ne ostane otvoren pri korišćenju kućišta kosilice.

⚠ УПОЗОРЕЊЕ

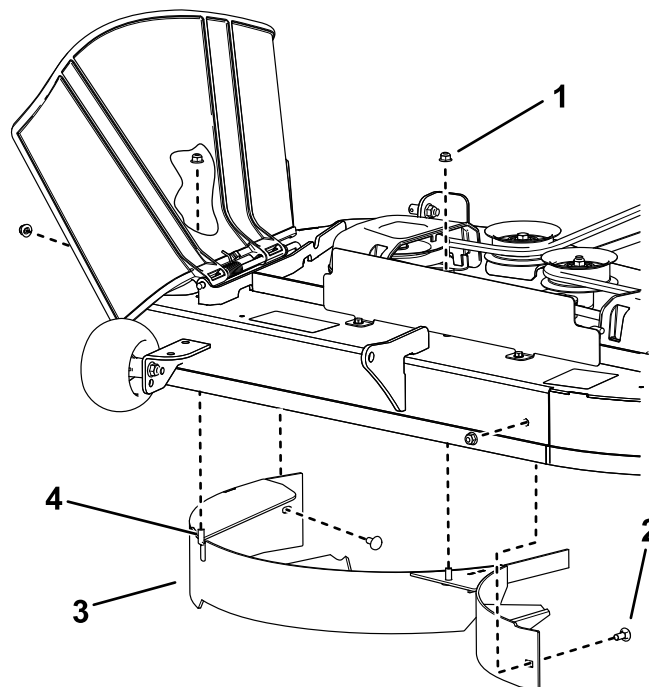
Otvoreni otvori na mašini izlažu vas i druge odbačenim otpacima koji mogu dovesti do teške povrede.

- Nikada ne rukujte mašinom ako zavrtnji nisu montirani u svim otvorima u kućištu mašine.
- Postavite zavrtnje u otvore za montažu kada uklonite pregradu za malčiranje.

Mašine sa kućištima kosilice od 107 cm

1. Parkirajte mašinu na ravnoj površini, deaktivirajte prekidač za kontrolu sečiva i pomerite ručice za kontrolu kretanja prema spolja u položaj PARKIRANJA.

2. Pre nego što napustite položaj operatera, isključite motor, uklonite ključ i sačekajte da se svi pokretni delovi zaustave.
3. Uklonite kućište kosilice; pogledajte [Uklanjanje kućišta kosilice \(strana 50\)](#).
4. Uklonite 2 kontranavrtke (5/16") sa zavarenih stubića skretnice (Слика 12).



Слика 12

g296990

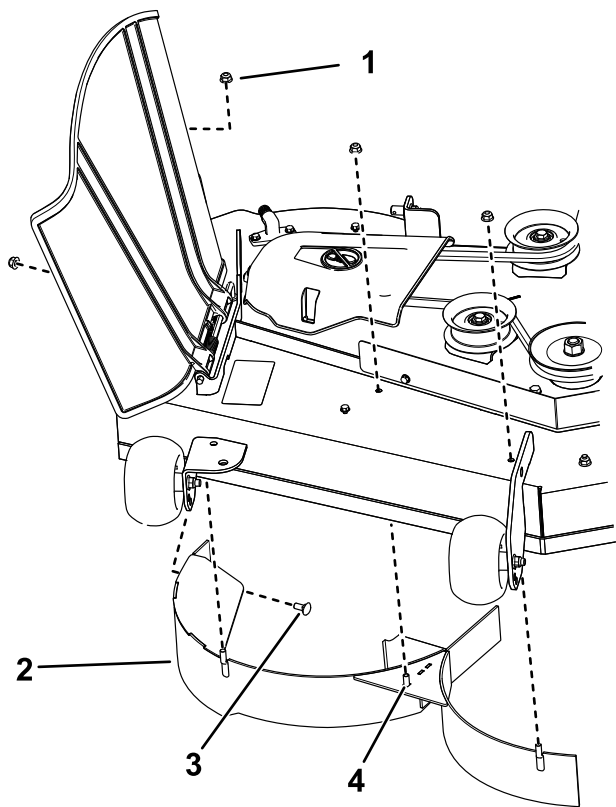
1. Kontranavrtka – 5/16" (4)
2. Zavrtnj sa poluokruglom kapom – 5/16 x 3/4" (2)
3. Skretnica
4. Zavareni stubić (2)

5. Uklonite 2 zavrtnja sa poluokruglom kapom i 2 kontranavrtke koje pričvršćuju skretnicu za kućište i uklonite skretnicu (Слика 12)
 6. Pronađite 2 zavrtnja među skinutim delovima i upotrebite postojeće kontranavrtke da postavite ove zavrtnje za pričvršćivanje u otvore koji se koriste za zavarene stubiće (Слика 12) kako biste sprečili letenje otpadaka.
- Напомена:** Postavite zavrtnj nagore, kroz donju stranu kućišta i upotrebite postojeću kontranavrtku da ga pričvrstite sa gornje strane.
7. Montirajte kućište kosilice; pogledajte [Montaža kućišta kosilice \(strana 51\)](#).

Mašine sa kućištima kosilice od 127 cm

1. Parkirajte mašinu na ravnoj površini, deaktivirajte prekidač za kontrolu sečiva i pomerite ručice za kontrolu kretanja prema spolja u položaj PARKIRANJA.

- Pre nego što napustite položaj operatera, isključite motor, uklonite ključ i sačekajte da se svi pokretni delovi zaustave.
- Uklonite kućište kosilice; pogledajte [Uklanjanje kućišta kosilice \(strana 50\)](#).
- Uklonite 3 kontranavrtke (5/16") sa zavarenih stubića desne skretnice ([Слика 13](#)).



Слика 13

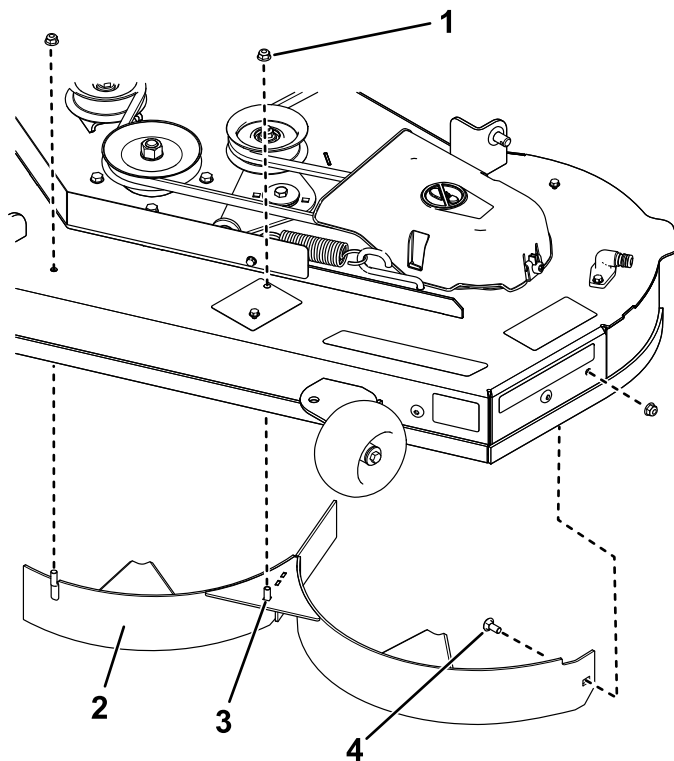
g297022

- | | |
|------------------------------|---|
| 1. Kontranavrtka – 5/16" (4) | 3. Zavrtanj sa poluokruglom kapom – 5/16 x 3/4" |
| 2. Desna skretnica | 4. Zavareni stubić (3) |

- Uklonite 2 zavrtnja sa poluokruglom kapom i 2 kontranavrtke koje pričvršćuju desnu skretnicu za kućište i uklonite skretnicu ([Слика 13](#)).
- Pronađite 3 zavrtnja među skinutim delovima i upotrebite postojeće kontranavrtke da postavite ove zavrtnje za pričvršćivanje u otvore koji se koriste za zavarene stubiće ([Слика 13](#)) kako biste sprečili letenje otpadaka.

Напомена: Postavite zavrtanj nagore, kroz donju stranu kućišta i upotrebite postojeću kontranavrtku da ga pričvrstite sa gornje strane.

- Uklonite 2 kontranavrtke (5/16") sa zavarenih stubića leve skretnice ([Слика 14](#)).



g297021

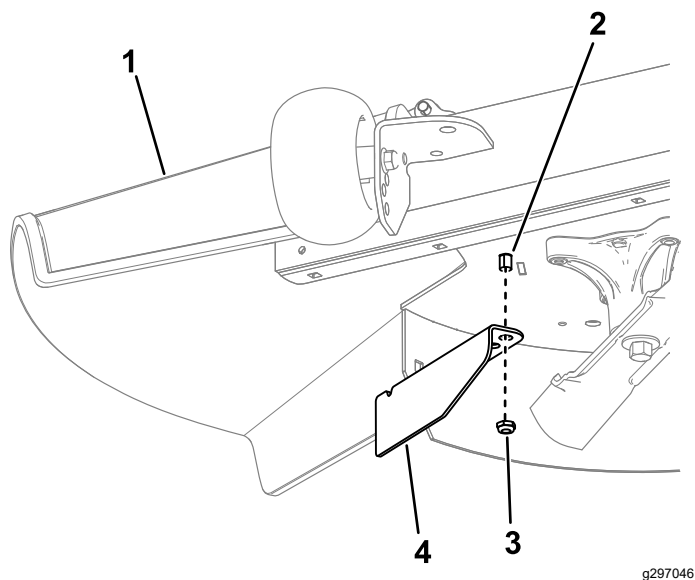
Слика 14

- | | |
|------------------------------|---|
| 1. Kontranavrtka – 5/16" (3) | 3. Zavareni stubić (2) |
| 2. Leva skretnica | 4. Zavrtanj sa poluokruglom kapom – 5/16 x 3/4" |

- Uklonite zavrtanj sa poluokruglom kapom i kontranavrtku koje pričvršćuju levu skretnicu za kućište i uklonite skretnicu ([Слика 14](#)).
- Pronađite 2 zavrtnja među skinutim delovima i upotrebite postojeće kontranavrtke da postavite ove zavrtnje za pričvršćivanje u otvore prikazane na [Слика 14](#) na kućištu kosilice kako biste sprečili letenje otpadaka.

Напомена: Postavite zavrtanj nagore, kroz donju stranu kućišta i upotrebite postojeću kontranavrtku da ga pričvrstite sa gornje strane.

- Uklonite navrtku sa šipke usmerivača za travu ispod kućišta kosilice ([Слика 15](#)).



Слика 15

- | | |
|------------------------------|-----------------------|
| 1. Usmerivač za travu | 3. Navrtka |
| 2. Šipka usmerivača za travu | 4. Granična skretnica |

11. Pomoću navrtke postavite graničnu skretnicu na šipku usmerivača za travu, koristeći spoljašnji otvor na skretnici (Слика 15).
12. Montirajte kućište kosilice; pogledajte [Montaža kućišta kosilice \(страна 51\)](#).

Током рада

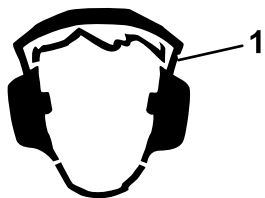
Bezbednost tokom korišćenja

Opšta bezbednost

- Vlasnik/operator može da spreči i odgovoran je za nezgode koje mogu dovesti do telesne povrede ili oštećenja imovine.
- Usredsredite svu pažnju dok upravljate mašinom. Nemojte se baviti aktivnostima koje odvlače pažnju; u suprotnom može doći do povrede ili materijalne štete.
- Nemojte da rukujete mašinom kada ste bolesni, umorni ili pod uticajem alkohola ili opijata.
- Dodirivanje sečiva može dovesti do teške telesne povrede. Pre nego što napustite položaj operatera, isključite motor, uklonite ključ i sačekajte da se svi pokretni delovi zaustave. Kada okrenete ključ u položaj OFF (Isključeno), motor bi trebalo da se isključi i sečivo bi trebalo da se zaustavi. Ako to nije slučaj, odmah prestanite da koristite mašinu i obratite se ovlašćenom serviseru.
- Mašinom rukujte samo u uslovima dobre vidljivosti i odgovarajućim vremenskim uslovima. Nemojte

koristiti mašinu kada postoji opasnost od udara groma.

- Držite šake i stopala podalje od jedinica za sečenje. Držite se podalje od otvora za pražnjenje.
- Nemojte kositi kada je usmerivač za pražnjenje podignut, uklonjen ili izmenjen osim ako je postavljen sistem za prikupljanje trave ili komplet za malč i ako pravilno funkcioniše.
- Nemojte kositi unazad osim ako to nije apsolutno neophodno. Uvek pogledajte nadole i iza sebe pre pomeranja mašine unazad.
- Budite naročito pažljivi kada prilazite slepim uglovima, žbunju, drveću ili drugim predmetima koji mogu da vam zaklone pogled.
- Zaustavite sečiva kad god ne kosite.
- Ako mašina udari u neki predmet ili počne da vibrira, odmah isključite motor, uklonite ključ (ako je deo opreme) i sačekajte da se svi pokretni delovi zaustave pre pregledanja mašine u potrazi za oštećenjem. Obavite sve potrebne popravke pre nego što nastavite sa radom.
- Usporite i budite oprezni prilikom okretanja mašine i prelaska puteva i trotoara. Uvek prepustite prvenstvo prolaza.
- Pre nego što napustite položaj operatera, uradite sledeće:
 - Parkirajte mašinu na ravnoj površini.
 - Deaktivirajte priključno vratilo i spustite priključke.
 - Aktivirajte parkirnu kočnicu.
 - Isključite motor i uklonite ključ.
 - Sačekajte da se svi pokretni delovi zaustave.
- Motor pokrećite samo u dobro provetrenom prostoru. Izduvni gasovi sadrže ugljen-monoksid, koji je smrtonosan ako se udiše.
- Nikada ne ostavljajte bez nadzora mašinu koja radi.
- Pričvrstite opremu za vuču za mašinu samo na mestu pričvršćivanja.
- Nemojte koristiti mašinu ako svi štitnici i sigurnosni uređaji, poput deflektora i/ili sakupljača trave, nisu na mestu i ne funkcionišu pravilno. Po potrebi zamenite pohabane ili dotrajale delove.
- Koristite isključivo dodatnu opremu i priključke koje je odobrila kompanija Toro.
- Ova mašina proizvodi nivoe buke veće od 85 dBA u nivou ušiju operatera i može izazvati gubitak sluha tokom dužeg perioda izlaganja.



Слика 16

g229846

1. Nosite zaštitu za uši.

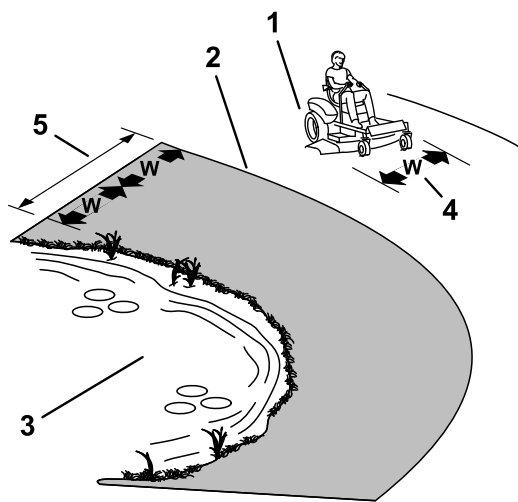
- Očistite travu i otpatke iz jedinice za sečenje, pogona, izduvnog lonca i motora kako biste pomogli u sprečavanju požara.
- Pokrenite motor dok su vam stopala dovoljno daleko od sečiva.
- Imajte u vidu putanju za pražnjenje kosilice i usmerite odvod dalje od drugih osoba. Izbegavajte pražnjenje materijala uz zid ili prepreku, jer bi materijal mogao da se odbije ka vama.
- Zaustavite sečiva, usporite mašinu i budite pažljivi kada prelazite površine koje nisu travnate ili pri transportu mašine do i od radnog prostora.
- Nemojte menjati brzinu regulatora motora i ne prekoračujte brzinu motora.
- Decu često privlači mašina i košenje. Nemojte nikada pretpostavljati da će deca ostati tamo gde ste ih poslednji put videli.
- Držite decu van radnog prostora i pod brižnim nadzorom odgovorne odrasle osobe koja nije operater.
- Budite oprezni i isključite mašinu ako deca uđu u radni prostor.
- Pre kretanja unazad ili okretanja mašine, pogledajte nadole i naokolo da se uverite da nema male dece u blizini.
- Nemojte prevoziti decu na mašini, čak i kad se sečiva ne pokreću. Deca bi mogla da padnu sa mašine i da se teško povrede ili da vas spreče u bezbednom korišćenju mašine. Deca koja su ranije vožena na mašini mogu da se pojave u radnom prostoru bez upozorenja i postoji opasnost da ih mašina pregazi.

- Iskoristite indikator ugla da biste odredili približni ugao nagiba oblasti.
- Nemojte nikada raditi na nagibima većim od 15°.
- Procenite uslove tog dana na lokaciji da biste odredili da li je nagib bezbedan za korišćenje mašine. Tu procenu obavite koristeći zdrav razum i dobro rasuđivanje. Promene u terenu, poput vlage, mogu brzo da utiču na rad mašine na nagibu.

- Prepoznajte opasnosti pri dnu nagiba. Ne koristite mašinu blizu strmina, rovova, nasipa, vode ili drugih opasnih mesta. Mašina bi mogla iznenada da se prevrne ako točak sklizne preko ivice ili ako se ivica uruši. Održavajte bezbedno rastojanje (dvostruku širinu mašine) između mašine i bilo kakve opasnosti. Travu u ovim oblastima pokosite pomoću samohodne kosilice ili ručnog trimera.
- Izbegavajte pokretanje, zaustavljanje ili okretanje mašine na nagibima. Izbegavajte nagle promene brzine ili pravca; skrećite polako i postepeno.
- Nemojte upravljati mašinom u uslovima kada je u pitanje dovedeno prijanjanje, upravljanje ili stabilnost. Imajte u vidu da korišćenje mašine na mokroj travi, poprečno po nagibima ili nizbrdo može dovesti do gubitka prijanjanja mašine. Gubitak prijanjanja pogonskih točkova može dovesti do klizanja i gubitka mogućnosti kočenja i upravljanja. Mašina može da sklizne čak i kada su pogonski točkovi zaustavljeni.
- Uklonite ili obeležite prepreke poput rovova, rupa, brazdi, izbočina, kamenja ili drugih skrivenih opasnosti. Visoka trava može da sakriva prepreke. Neravan teren može da prevrne mašinu.
- Budite naročito pažljivi dok koristite dodatnu opremu ili priključke, kao što su sistemi za prikupljanje trave. Oni mogu da promene stabilnost mašine i dovedu do gubitka kontrole. Pratite uputstva za kontra tegove.
- Ako je moguće, kada radite na nagibima držite kućište spuštено do zemlje. Podizanje kućišta dok radite na nagibima može dovesti do toga da mašina postane nestabilna.

Bezbednost na nagibu

- Nagibi su glavni faktor povezan sa gubitkom kontrole i nezgodama sa prevrtanjem, što može dovesti do teške povrede ili smrtnog ishoda. Operater je odgovoran za bezbedno upravljanje na nagibu. Korišćenje mašine na bilo kom nagibu zahteva dodatnu pažnju. Pre korišćenja mašine na nagibu, uradite sledeće:
 - Pročitajte s razumevanjem uputstva za nagibe u priručniku i na mašini.



Слика 17

1. Bezbedna zona – koristite mašinu ovde na nagibima manjim od 15° ili na ravnim površinama.
2. Opasna zona – koristite samohodnu kosilicu i/ili ručni trimer na nagibima većim od 15° i u blizini strmina ili vode.
3. Voda
4. W = Širina mašine
5. Održavajte bezbedno rastojanje (dvostruku širinu mašine) između mašine i bilo kakve opasnosti.

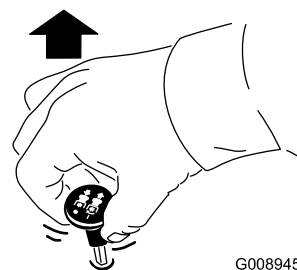
Bezbednost vuče

- Nemojte pričvršćivati opremu za vuču osim na mestu pričvršćivanja.
- Nemojte koristiti mašinu kao vučno vozilo osim ako nema montiranu kuku.
- Ne premašujte ograničenja težine za opremu za vuču i vuču na nagibima. Vučna težina ne sme biti veća od težine mašine i operatera.
- Nemojte nikada dozvoliti deci ni drugim osobama da budu u blizini opreme za vuču.
- Na nagibima, težina opreme za vuču može prouzrokovati gubitak vučne sile, povećan rizik od prevrtanja i gubitak kontrole. Smanjite vučnu težinu i usporite.
- Zaustavni put se može povećati usled težine vučenog tereta. Krećite se polako i omogućite dodatno rastojanje za zaustavljanje.
- Pravite široka skretanja kako biste držali priključak dalje od mašine.

Rukovanje prekidačem za kontrolu sečiva (PTO) kosilice

Prekidač za kontrolu sečiva (PTO) pokreće i zaustavlja sečiva kosilice i sve pogonjene priključke.

Aktiviranje prekidača za kontrolu sečiva (PTO)

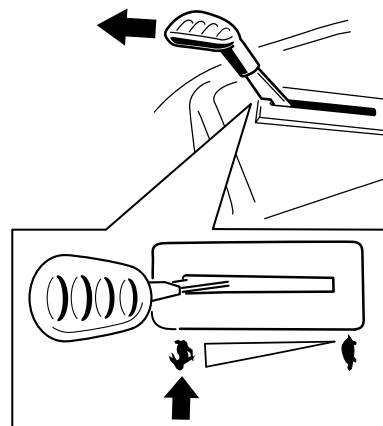


G008945

g008945

Слика 18

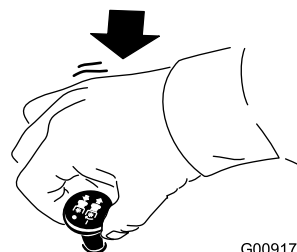
Напомена: Uvek aktivirajte sečiva sa gasom u položaju BRZO (Слика 19).



Слика 19

g295538

Deaktiviranje prekidača za kontrolu sečiva (PTO)



G009174

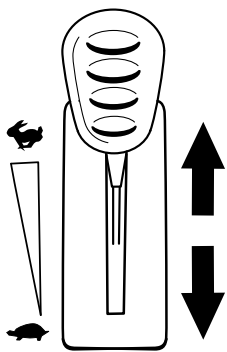
g009174

Слика 20

Upravljanje gasom

Komandu gasa možete pomerati između položaja BRZO i SPORO (Слика 21).

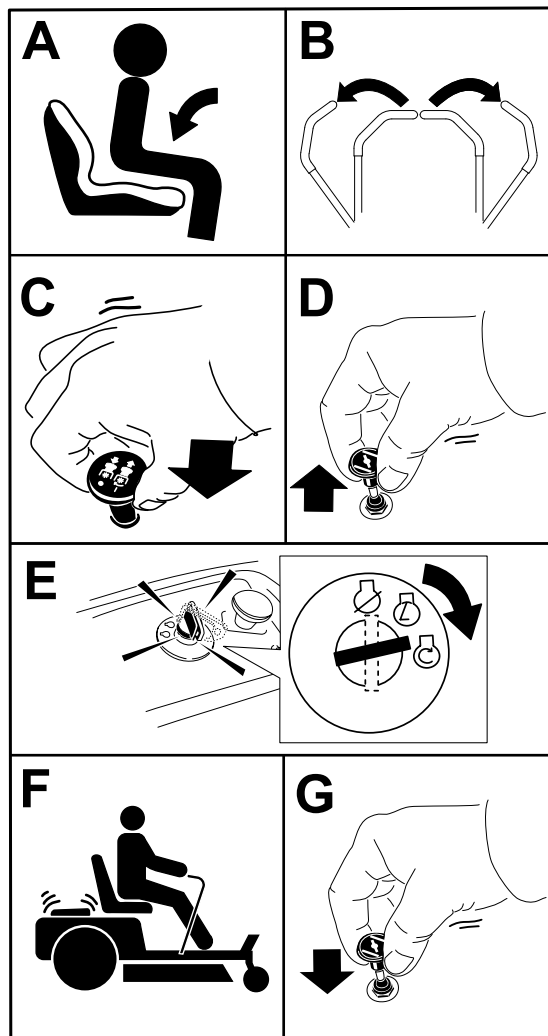
Uvek koristite položaj BRZO prilikom aktiviranja PTO.



Слика 21

g295539

Важно: Nemojte uključivati starter duže od 5 sekundi odjednom. Uključivanje startera duže od 5 sekundi može oštetiti starter. Ako se motor ne pokreće, sačekajte 10 sekundi pre ponovnog pokretanja startera motora.



Слика 23

g295541

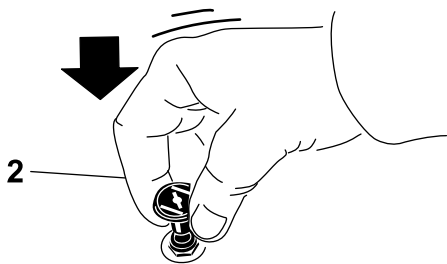
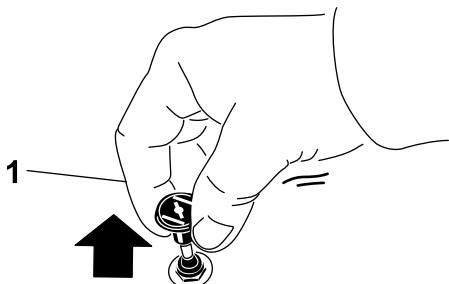
Управљање чокотом

Koristite čok za pokretanje hladnog motora.

1. Povucite dugme za čok nagore da biste aktivirali čok pre korišćenja prekidača kontakta (Слика 22).

Напомена: Proverite da li ste do kraja aktivirali čok. Možda ćete morati da držite podignuto dugme kada koristite prekidač kontakta.

2. Gurnite čok nadole da biste deaktivirali čok nakon pokretanja motora (Слика 22).



Слика 22

g295540

1. ON (uključen) položaj
2. OFF (isključen) položaj

Покретање мотора

Напомена: Topao ili vruć motor možda neće zahtevati pokretanje čoka.

Искључивање мотора

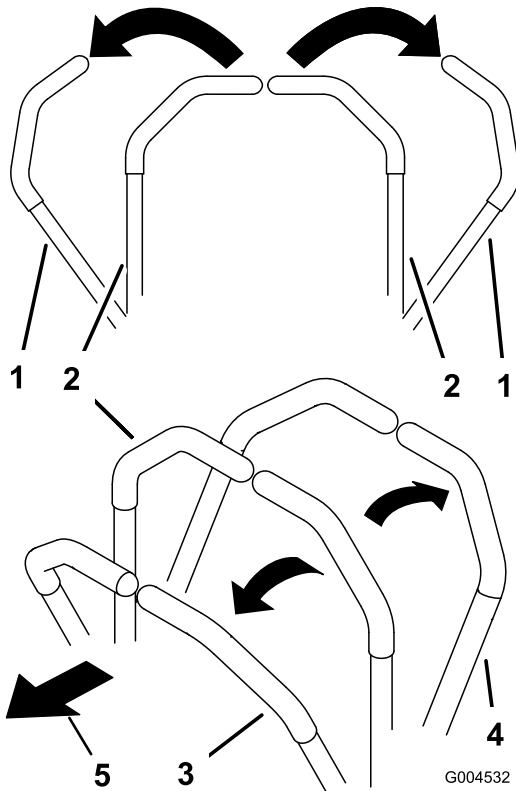
1. Deaktivirajte sečiva pomeranjem prekidača za kontrolu sečiva u položaj OFF (Isključeno).
2. Pomerite ručice za kontrolu kretanja prema spolja u položaj PARKIRANJA.
3. Pomerite ručicu gasa u položaj između pola i punog gasa.
4. Okrenite ključ u položaj OFF (Isključeno) i uklonite ključ.

⚠ ПАЗЊА

Deca ili posmatrači se mogu povrediti ako pomeraju ili pokušaju da koriste mašinu bez nadzora.

Uvek uklonite ključ i aktivirajte parkirnu kočnicu kada ostavljate mašinu bez nadzora.

Korišćenje ručica za kontrolu kretanja



Слика 24

g004532

- | | |
|---|--------------------------|
| 1. Ručica za kontrolu kretanja – položaj PARKIRANJA | 4. Unazad |
| 2. Središnji, otključani položaj | 5. Prednja strana mašine |
| 3. Unapred | |

Vožnja mašine

Pogonski točkovi se okreću samostalno, pokreću ih hidraulični motori na svakoj osovini. Možete okrenuti jednu stranu unazad dok drugu okrećete unapred, što dovodi do rotiranja mašine umesto skretanja. To umnogome poboljšava manevrisanje mašinom, ali će vam možda trebati neko vreme da se prilagodite načinu na koji se kreće.

Komanda gasa reguliše brzinu motora mereno u o/min (broj obrtaja u minuti). Postavite komandu gasa u položaj BRZO za najbolje performanse. Uvek radite u položaju punog gasa kada kosite.

⚠ УПОЗОРЕЊЕ

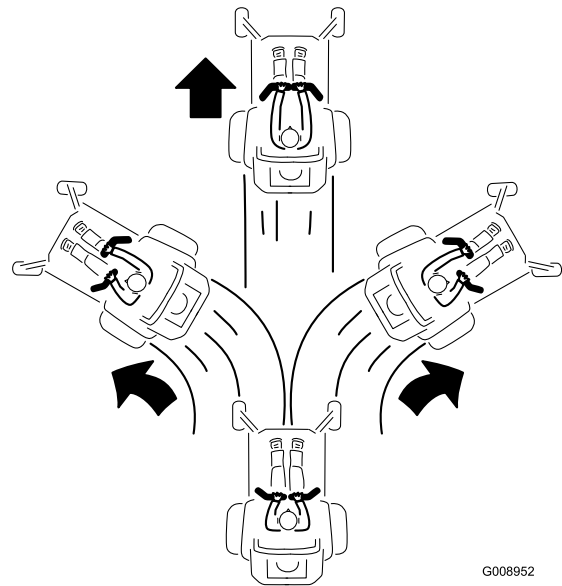
Mašina se može rotirati vrlo brzo. Možete da izgubite kontrolu nad mašinom i time dovesti do telesne povrede ili oštećenja mašine.

- Budite pažljivi prilikom skretanja.
- Usporite mašinu pre oštih skretanja.

Vožnja napred

Напомена: Uvek budite pažljivi pri okretanju.

1. Pomerite ručice u središnji, otključani položaj.
2. Za kretanje napred, polako gurnite ručice za kontrolu kretanja unapred (Слика 25).



Слика 25

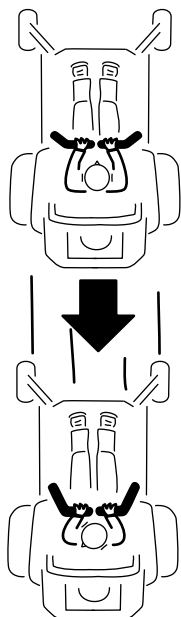
G008952

g008952

Vožnja unazad

Напомена: Uvek budite pažljivi pri vožnji unazad i okretanju.

1. Pomerite ručice u središnji, otključani položaj.
2. Za kretanje unazad, polako gurnite ručice za kontrolu kretanja unazad (Слика 26).



G008953

g008953

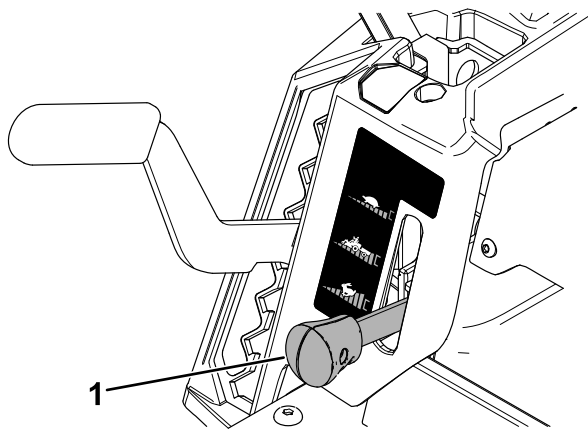
Слика 26

U nastavku su date samo preporuke za korišćenje. Podešavanja se razlikuju prema vrsti trave, sadržaju vlage i visini trave.

Predložene upotrebe:	Trimovanje	Vuča	Košenje
Parkiranje	X		
Teška, mokra trava	X		
Obuka	X		
Trimovanje trave	X		
Skupljanje		X	
Malčiranje		X	
Priključci za vuču		X	
Normalno košenje			X
Pomeranje mašine			X

Korišćenje Smart Speed™ upravljačkog sistema

Smart Speed™ poluga upravljačkog sistema, koja se nalazi ispod položaja operatora (Слика 27), daje operateru izbor da vozi mašinu u 3 opsega brzine – trimovanje, vuča i košenje.



g293338

Слика 27

1. Smart-speed poluga

Trimovanje

Ovo je najmanja brzina. Predložene upotrebe za ovu brzinu su sledeće:

- Parkiranje
- Uslovi za košenje teške, mokre trave
- Obuka
- Trimovanje trave

Vuča

Ovo je srednja brzina. Predložene upotrebe za ovu brzinu su sledeće:

- Skupljanje
- Malčiranje
- Priključci za vuču

Košenje

Ovo je najveća brzina. Predložene upotrebe za ovu brzinu su sledeće:

- Normalno košenje
- Pomeranje mašine

Da biste menjali brzine, uradite sledeće:

1. Pomerite ručice za kontrolu kretanja u neutralni položaj i prema spolja u položaj PARKIRANJA.
2. Deaktivirajte prekidač za kontrolu sečiva.
3. Podesite polugu u željeni položaj.

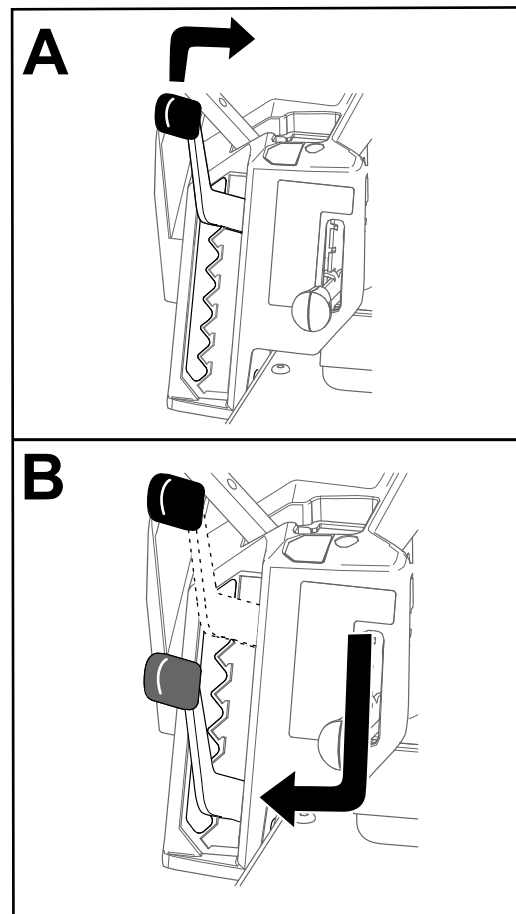
Korišćenje pražnjenja sa strane

Kosilica ima preklopni usmerivač za travu koji rasipa pokošenu travu u stranu i nadole prema travnjaku.

⚠ ОПАСНОСТ

Bez montiranog usmerivača za travu, poklopca odvoda ili čitavog sklopa sakupljača za travu, vi i druge osobe ste izloženi dodiru sa sečivom i bačenim otpacima. Kontakt sa rotirajućim sečivom/sečivima kosilice i bačenim otpacima će dovesti do povrede ili smrtnog ishoda.

- Nikada ne uklanjajte usmerivač za travu sa kućišta kosilice, jer usmerivač za travu usmerava materijal nadole prema travnjaku. Ako se usmerivač za travu ikada ošteti, odmah ga zamenite.
- Nikada nemojte stavljati šake ili stopala ispod kućišta kosilice.
- Nemojte nikada pokušavati da očistite prostor za pražnjenje ili sečiva kosilice ako pre toga niste prebacili prekidač za kontrolu sečiva (PTO) u položaj OFF (Isključeno), okrenuli prekidač kontakta u položaj OFF (Isključeno) i uklonili ključ iz prekidača kontakta.
- Proverite da li je usmerivač za travu u spuštenom položaju.



Слика 28

g296586

Podešavanje visine košenja

Напомена: Transportni položaj je najviši položaj visine košenja ili visina košenja na 114 mm, kao što je prikazano na [Слика 28](#).

Možete da podesite visinu košenja od 38 do 114 mm u koracima od 13 mm. Visina košenja se kontroliše pomoću poluge koja se nalazi desno od položaja operatera ([Слика 28](#)).

Podešavanje valjaka protiv struganja

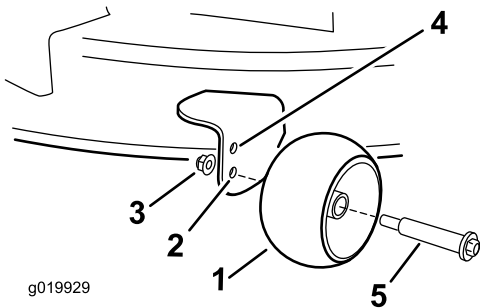
Mašine sa kućištima kosilice od 107 cm

Svaki put kada promenite visinu košenja, podesite visinu valjaka protiv struganja.

Напомена: Podesite valjke protiv struganja tako da valjci ne dodiruju zemlju u normalnim, ravnim područjima košenja.

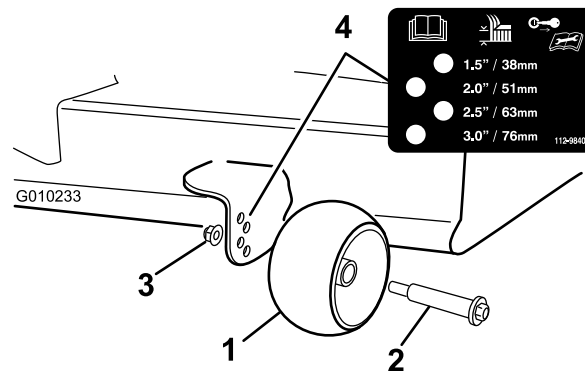
1. Parkirajte mašinu na ravnoj površini, deaktivirajte prekidač za kontrolu sečiva i pomerite ručice za kontrolu kretanja prema spolja u položaj PARKIRANJA.
2. Pre nego što napustite položaj operatera, isključite motor, uklonite ključ i sačekajte da se svi pokretni delovi zaustave.
3. Podesite valjke protiv struganja na jedan od sledećih položaja:

- Gornji otvor – koristite ovaj položaj sa kućištem kosilice na 63 mm i ispod položaja za podešavanje visine košenja (Слика 29).
- Donji otvor – koristite ovaj položaj sa kućištem kosilice na 76 mm i iznad položaja za podešavanje visine košenja (Слика 29).



Слика 29

- | | |
|---|--|
| 1. Valjak protiv struganja | 4. Gornji otvor – kućište kosilice na 63 mm i ispod položaja za podešavanje visine košenja |
| 2. Donji otvor – kućište kosilice na 76 mm i iznad položaja za podešavanje visine košenja | 5. Zavrtanj |
| 3. Navrtka sa priрубnicom | |



Слика 30

- | | |
|----------------------------|---------------------------|
| 1. Valjak protiv struganja | 3. Navrtka sa priрубnicom |
| 2. Zavrtanj | 4. Razmak otvora |

Mašine sa kućištima kosilice od 127 cm

Svaki put kada promenite visinu košenja, podesite visinu valjaka protiv struganja.

Напомена: Podesite valjke protiv struganja tako da valjci ne dodiruju zemlju u normalnim, ravnim područjima košenja.

1. Parkirajte mašinu na ravnoj površini, deaktivirajte prekidač za kontrolu sečiva i pomerite ručice za kontrolu kretanja prema spolja u položaj PARKIRANJA.
2. Pre nego što napustite položaj operatera, isključite motor, uklonite ključ i sačekajte da se svi pokretni delovi zaustave.
3. Podesite valjke protiv struganja (Слика 30) tako da odgovaraju najbližem položaju za podešavanje visine košenja.

Оперативне напомене

Максimalно повећање циркулације ваздуха

Za najbolje košenje i maksimalnu cirkulaciju vazduha, motor pokrećite u položaju BRZO. Vazduh je potreban za temeljno sečenje pokošene trave, zato ne postavljajte visinu košenja toliko nisko da u potpunosti okružite kosilicu nepokošenom travom. Uvek pokušajte da jedna strana kosilice bude slobodna od nepokošene trave, što omogućava uvlačenje vazduha u kućište kosilice.

Prvo košenje travnjaka

Kosite travu na malo veću visinu od uobičajene kako biste se uverili da visina košenja kućišta kosilice ne struže neravno tlo. Ipak, uglavnom je visina košenja koja je ranije korišćena ona koju je najbolje koristiti. Prilikom košenja trave više od 15 cm, možda je bolje da dvaput pokosite travnjak kako biste postigli prihvatljivi kvalitet košenja.

Odsecanje trećine vlati trave

Najbolje je pokositi samo oko trećine vlati trave. Ne preporučuje se da skraćujete travu više od toga, osim ako je proređena ili ako je kasna jesen kada trava sporije raste.

Naizmenično menjanje smera košenja

Naizmenično menjajte smer košenja da bi trava stajala uspravno. To pomaže i u rasipanju pokošene trave, što poboljšava razlaganje i đubrenje.

Košenje u odgovarajućim intervalima

Trava raste različitom brzinom u različita doba godine. Da biste održali istu visinu košenja, češće kosite u rano proleće. Kako se brzina rasta trave usporava sredinom leta, kosite ređe. Ako niste u mogućnosti da kosite duži vremenski period, najpre pokosite na većoj visini košenja, a zatim za 2 dana pokosite na nižoj postavci visine.

Košenje pri manjim brzinama

U određenim uslovima, košenje pri manjoj brzini kretanja može poboljšati kvalitet košenja.

Izbegavanje preniskog košenja

Kada kosite neravan travnjak, podignite visinu košenja da biste izbegli struganje travnjaka.

Zaustavljanje mašine

Ako morate da prekinete kretanje mašine unapred tokom košenja, na vaš travnjak može pasti grumen pokošene trave. Da biste to izbegli, pređite na prethodno pokošenu površinu sa aktiviranim sečivima ili možete da deaktivirate kućište kosilice dok se krećete unapred.

Održavanje čistoće kućišta kosilice sa donje strane

Nakon svake upotrebe očistite ostatke pokošene trave i prljavštinu sa donje strane kućišta kosilice. Ako se unutar kućišta kosilice nakupi trava i prljavština, kvalitet košenja će na kraju postati nezadovoljavajući.

Održavanje sečiva

Sečivo održavajte ostrim tokom sezone košenja, jer oštro sečivo kosi pravilno, bez kidanja ili komadanja vlasi trave. Kidanje i komadanje dovodi do toga da trava postane smeđa na ivicama, što usporava rast i povećava mogućnost razvoja bolesti. Nakon svake upotrebe proverite oštrinu sečiva kosilice, kao i ima li znaka istrošenosti ili oštećenja. Isturpijajte sve zareze i naoštrite sečiva po potrebi. Ako je sečivo oštećeno ili pohabano, odmah ga zamenite originalnim Toro zamenskim sečivom. Pogledajte [Servisiranje sečiva za košenje \(strana 45\)](#).

Након рада

Bezbednost nakon korišćenja

Opšta bezbednost

- Pre nego što napustite položaj operatera, isključite motor, uklonite ključ i sačekajte da se svi pokretni delovi zaustave. Pre servisiranja, podešavanja, punjenja goriva, čišćenja ili odlaganja mašine, sačekajte da se ohladi.
- Očistite travu i otpatke iz jedinice za sečenje, izduvnog lonca, pogona, sakupljača trave i motornog prostora kako biste pomogli u sprečavanju požara. Očistite prosuto ulje ili gorivo.
- Pre skladištenja ili transporta mašine, uklonite ključ.

Čišćenje mašine

Интервал сервиса: Након сваке употребе

Важно: Маšину можете oprati blagim deterdžentom i vodom. Ne perite mašinu pod pritiskom. Izbegavajte preteranu upotrebu vode, naročito u blizini kontrolne table, ispod sedišta, oko pogona, hidrauličnih pumpi i motora.

1. Parkirajte mašinu na ravnoj površini, deaktivirajte prekidač za kontrolu sečiva i pomerite ručice za kontrolu kretanja prema spolja u položaj PARKIRANJA.
2. Pre nego što napustite položaj operatera, isključite motor i sačekajte da se svi pokretni delovi zaustave.
3. Očistite travu i otpatke iz jedinice za sečenje, izduvnog lonca, pogona, sakupljača trave i motora.

Напомена: Pogledajte [Pranje donje strane kosilice \(strana 52\)](#) za informacije o korišćenju spojnice za ispiranje kućišta.

Guranje mašine rukom

Ova mašina ima mehanizam električne kočnice, a za guranje mašine ključ mora biti u položaju za RAD. Akumulator mora biti napunjen i funkcionalan da bi se deaktivirala električna kočnica.

1. Parkirajte mašinu na ravnoj površini, deaktivirajte prekidač za kontrolu sečiva i pomerite ručice za kontrolu kretanja prema spolja u položaj PARKIRANJA.

- Pre nego što napustite položaj operatera, isključite motor i sačekajte da se svi pokretni delovi zaustave.
- Locirajte ručice za premošćavanje na okviru sa obe strane motora.
- Pomerite obe ručice za premošćavanje unapred kroz otvor sa prorezom i nadole kako biste ih zaključali na mestu (Слика 31).

⚠ УПОЗОРЕЊЕ

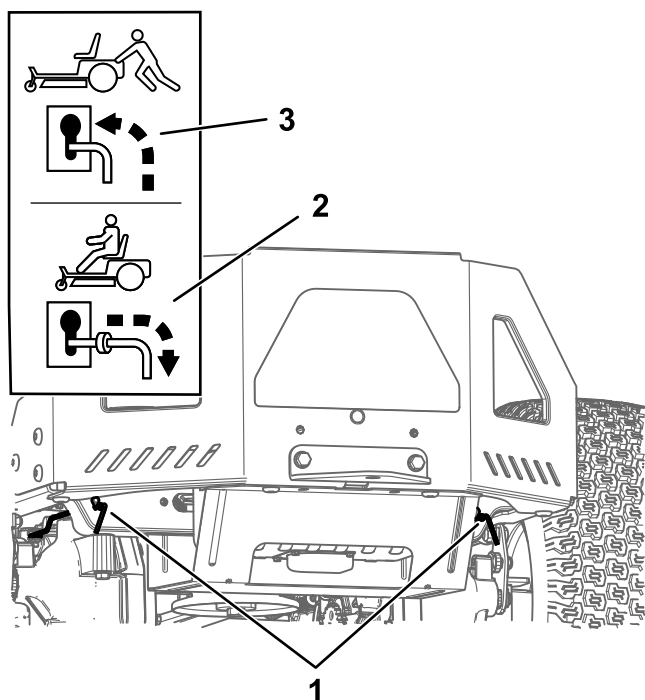
Kontakt sa vrućim površinama može da izazove telesnu povredu.

Držite šake, stopala, lice, odeću i druge delove tela podalje od motora, izduvnog lonca i drugih vrućih površina.

⚠ УПОЗОРЕЊЕ

Mašina bi mogla slučajno da se pokrene dok su ručice za premošćavanje zaključane napred u prorezu i da povredi vas ili posmatrača.

Zaključajte ručice za premošćavanje unazad nakon pomeranja mašine.



Слика 31

g333873

- Lokacije ručice za premošćavanje
- Položaj ručice za upravljanje mašinom
- Položaj ručice za guranje mašine

- Okrenite ključ za paljenje u položaj za RAD i deaktivirajte parkirnu kočnicu pomeranjem jedne ručice za kontrolu kretanja iz položaja PARKIRANJA.

Напомена: Nemojte pokretati mašinu.

- Pomerite mašinu prema potrebi.

Важно: Uvek gurajte mašinu rukom. Nemojte vući mašinu jer je vučom može oštetiti.

- Pomerite ručice za kontrolu kretanja prema spolja u položaj PARKIRANJA.
- Okrenite ključ u položaj OFF (Isključeno) i uklonite ga da biste izbegli pražnjenje akumulatora.
- Pomerite obe ručice za premošćavanje unazad i nadole kroz otvor sa prorezom kako biste ih zaključali na mestu.

Transportovanje mašine

Za transportovanje mašine koristite prikolicu ili kamion predviđene za teške primene. Koristite rampu pune širine. Proverite da li prikolica ili kamion poseduju sve neophodne kočnice, svetlosnu signalizaciju i oznake u skladu sa zakonom. Pažljivo pročitajte sva bezbednosna uputstva. Poznavanje ovih informacija može pomoći u izbegavanju povrede kod vas ili posmatrača. Pogledajte lokalne propise za prikolice i zahteve za vezivanje.

⚠ УПОЗОРЕЊЕ

Vožnja ulicom ili putem bez migavaca, svetala, reflektivnih oznaka ili simbola za sporohodno vozilo je opasna i može da izazove nezgode sa telesnim povredama.

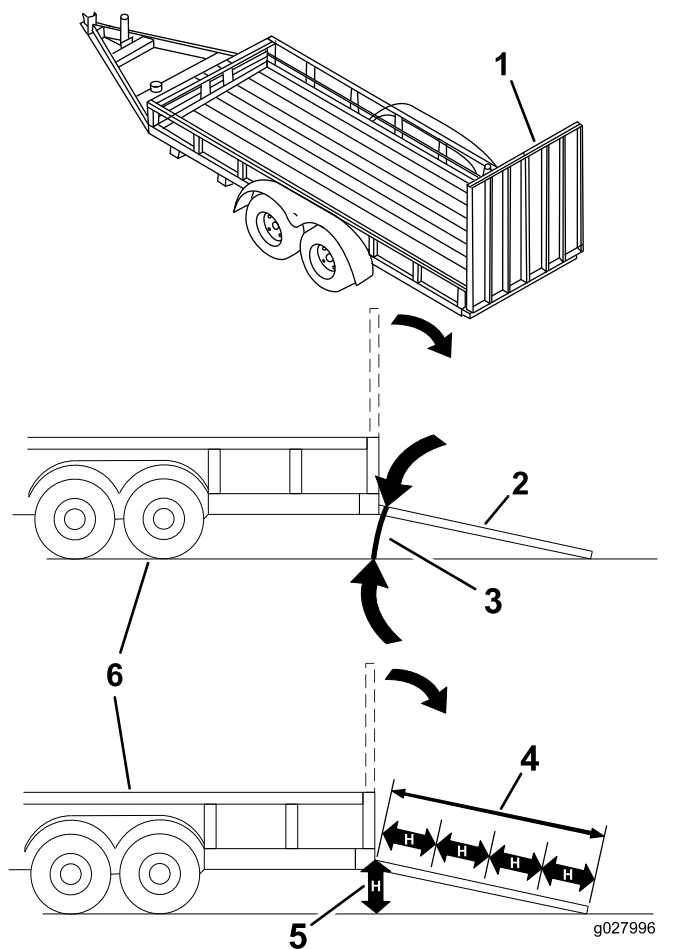
Nemojte voziti mašinu javnim ulicama ili putevima.

Izbor prikolice

⚠ УПОЗОРЕЊЕ

Utovar mašine na prikolicu ili kamion povećava mogućnost prevrtanja i može dovesti do teške povrede ili smrtnog ishoda (Слика 32).

- Koristite samo rampu pune širine; nemojte koristiti pojedinačne rampe za svaku stranu mašine.
- Ne premašujte ugao od 15 stepeni između rampe i tla ili između rampe i prikolice ili kamiona.
- Postarajte se da dužina rampe bude barem 4 puta duža od visine poda prikolice ili kamiona od zemlje. To obezbeđuje da ugao rampe ne prekorači 15 stepeni na ravnom tlu.



Слика 32

- | | |
|--|--|
| 1. Rampa pune širine u uskladištenom položaju | 4. Rampa je bar 4 puta duža od visine poda prikolice ili kamiona od zemlje |
| 2. Bočni prikaz rampe pune širine u položaju za utovar | 5. H=visina poda prikolice ili kamiona od zemlje |
| 3. Ne veći od 15 stepeni | 6. Prikolica |

Utovar mašine

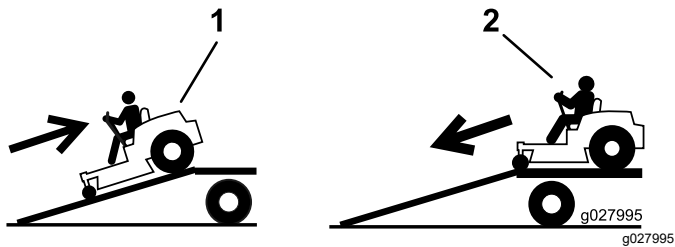
⚠ УПОЗОРЕЊЕ

Utovar mašine na prikolicu ili kamion povećava mogućnost prevrtanja i može dovesti do teške povrede ili smrtnog ishoda.

- Budite naročito pažljivi prilikom upravljanja mašinom na rampi.
- Vozite mašinu unazad uz rampu i vozite mašinu unapred niz rampu.
- Kada vozite mašinu po rampi izbegavajte naglo ubrzavanje ili usporavanje, jer to može dovesti do gubitka kontrole ili prevrtanja.

1. Ako koristite prikolicu, povežite je sa vučnim vozilom i povežite bezbednosne lance.

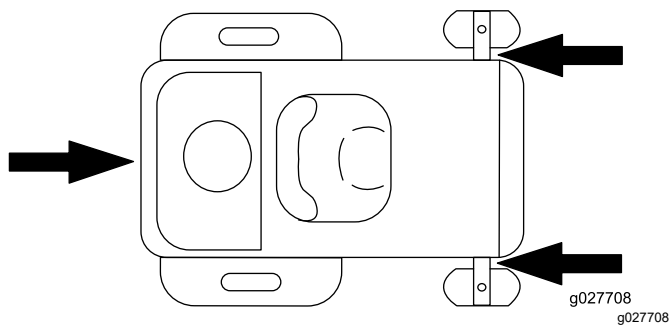
2. Ako je primenljivo, povežite kočnice i svetla prikolice.
3. Spustite rampu, vodeći računa da ugao između rampe i tla ne bude veći od 15 stepeni (Слика 32).
4. Vozite mašinu unazad uz rampu (Слика 33).



Слика 33

1. Vozite mašinu unazad uz rampu.
2. Vozite mašinu unapred niz rampu.

5. Isključite motor, uklonite ključ i pomerite ručice za kontrolu kretanja prema spolja u položaj PARKIRANJA.
6. Privežite mašinu blizu prednjih točkova i zadnjeg okvira pomoću traka, lanaca, sajli ili užadi (Слика 34). Pogledajte lokalne propise za zahteve za vezivanje.



Слика 34

1. Mesta za privezivanje

Istovar mašine

1. Spustite rampu, vodeći računa da ugao između rampe i tla ne bude veći od 15 stepeni (Слика 32).
2. Vozite mašinu unapred niz rampu (Слика 33).

Одржавање

Напомена: Utvrdite levu i desnu stranu mašine iz uobičajenog položaja operatera.

Bezbednost pri održavanju

- Ako ostavite ključ u prekidaču, neko bi mogao slučajno da pokrene motor i da ozbiljno povredi vas ili nekog od posmatrača. Pre bilo kakvog održavanja, uklonite ključ iz prekidača.
- Pre nego što napustite položaj operatera, uradite sledeće:
 - Parkirajte mašinu na ravnoj površini.
 - Deaktivirajte pogone.
 - Aktivirajte parkirnu kočnicu.
 - Isključite motor i uklonite ključ.
 - Pre održavanja sačekajte da se komponente mašine ohlade.
- Ne dozvolite neobučenom osoblju da servisira mašinu.
- Držite šake i stopala podalje od pokretnih delova ili vrućih površina. Ako je moguće, nemojte vršiti podešavanja dok motor radi.
- Pažljivo oslobodite pritisak iz komponenti sa uskladištenom energijom.
- Često proveravajte ispravnost parkirne kočnice. Podešavajte je i servisirajte po potrebi.
- Nemojte nikada vršiti neovlašćene izmene na bezbednosnim uređajima. Redovno proveravajte njihovu ispravnost.
- Očistite travu i otpatke iz jedinice za sečenje, izduvnog lonca, pogona, sakupljača trave i motornog prostora kako biste sprečili požar.
- Očistite prosuto ulje ili gorivo i uklonite ostatke natopljene gorivom.
- Ne oslanjajte se na hidrauličke ili mehaničke dizalice za podupiranje mašine; pri svakom podizanju mašine, poduprite je podupiračima.
- Sve delove održavajte u dobrom radnom stanju i vodite računa da svi zavrtnji budu dobro pritegnuti, naročito oni za pričvršćivanje sečiva. Zamenite sve pohabane ili oštećene nalepnice.
- Pre popravljanja mašine odvojite kabl od negativnog terminala akumulatora.
- Da biste obezbedili optimalne performanse, koristite samo originalne zamenske delove i dodatnu opremu kompanije Toro. Zamenski delovi i dodatna oprema drugih proizvođača može biti opasna i njihovo korišćenje može da poništi garanciju za proizvod.

Препоручени распоред(и) одржавања

Интервал сервисног одржавања	Поступак одржавања
Пре сваке употребе или свакодневно	<ul style="list-style-type: none"> • Proverite sistem bezbednosne blokade. • Proverite nivo motornog ulja. • Pregledajte sečiva. • Pregledajte usmerivač za travu u potrazi za oštećenjem.
Након сваке употребе	<ul style="list-style-type: none"> • Očistite travu i otpatke iz jedinice za sečenje, izduvnog lonca, pogona, sakupljača trave i motora. • Očistite kućište kosilice.
Сваких 25 сати	<ul style="list-style-type: none"> • Podmažite ležajeve točkova (češće u peskovitim uslovima zemljišta). • Očistite penasti element čistača vazduha (češće u prašnjavim, prljavim uslovima). • Proverite pritisak u pneumaticima. • Proverite da li su kaiševi pohabani ili napukli.
Сваких 100 сати	<ul style="list-style-type: none"> • Zamenite penasti element čistača vazduha (češće u prašnjavim, prljavim uslovima). • Uklonite i očistite kućište ventilatora i sva druga rashladna kućišta (češće u ekstremno prašnjavim i prljavim uslovima). • Zamenite linijski filter za gorivo.
Na svakih 100 radnih sati ili godišnje, koji se uslov pre ispuni	<ul style="list-style-type: none"> • Zamenite papirni element čistača vazduha (češće u prljavim ili prašnjavim uslovima). • Zamenite motorno ulje i filter za ulje (češće u prljavim i prašnjavim uslovima). • Proverite svećicu(e).
Сваких 200 сати	<ul style="list-style-type: none"> • Zamenite svećicu(e).
Пре складиштења	<ul style="list-style-type: none"> • Napunite akumulator i odvojite kablove akumulatora. • Sve prethodno navedene postupke održavanja obavite pre skladištenja. • Ofarbajte sve površine sa oštećenom bojom.

Важно: Dodatne postupke održavanja potražite u priručniku za vlasnike motora.

▲ ПАЖЊА

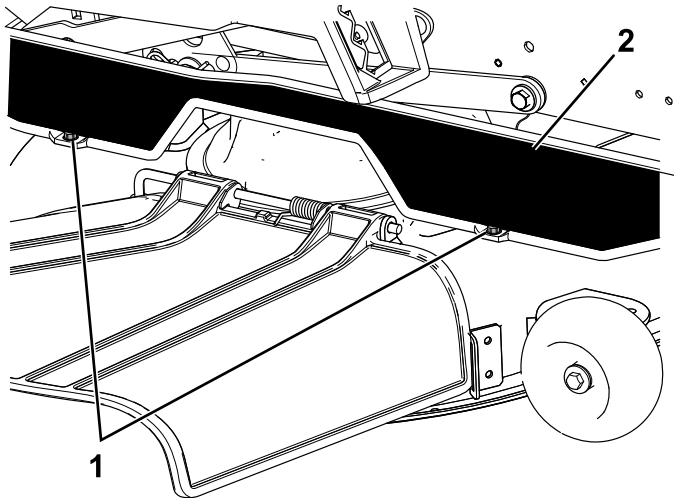
Ако оставите кључ у прекидачу, неко би могао случајно да покрене мотор и да озбиљно повреди вас или неког од посматрача.

Пре било каквог одржавања, искључите мотор и уклоните кључ из прекидача.

Поступци предодржавања

Отпуштање преграде косилце

Отпустите 2 donja zavrtnja pregrade kako biste pristupili vrhu kućišta kosilice (Слика 35).



g295619

Слика 35

1. Donji zavrtnj

2. Pregrada

Напомена: Uvek zategnite zavrtnje za povezivanje pregrade nakon održavanja.

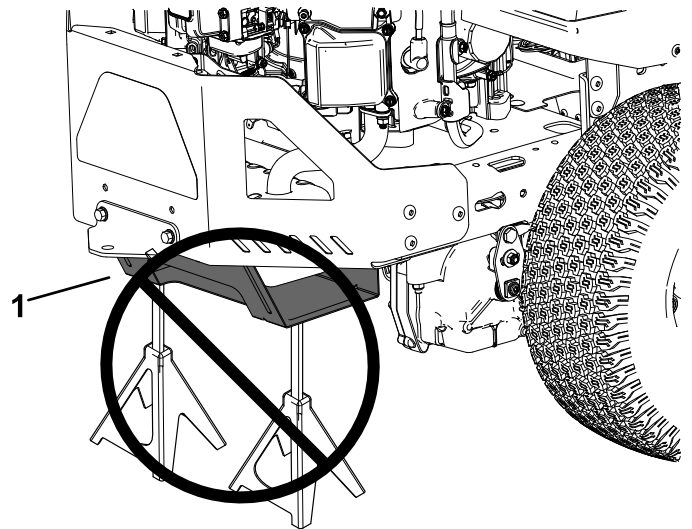
Podizanje mašine

Koristite podupirače za podupiranje mašine kada je podižete.

⚠ УПОЗОРЕЊЕ

Podupiranje mašine na donji zaštitni element izduvnog lonca (Слика 36) može oštetiti zaštitni element i dovesti do pada mašine, povrediti vas ili posmatrača.

Nemojte koristiti donji zaštitni element izduvnog lonca za podizanje ili podupiranje mašine.



g299647

Слика 36

1. Donji zaštitni element izduvnog lonca

Подмазивање

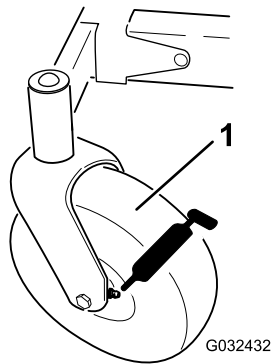
Podmazivanje ležajeva

Интервал сервиса: Сваких 25 сати—Podmažite ležajeve točkova (češće u peskovitim uslovima zemljišta).

Тип maziva: litijumova mast br. 2

1. Parkirajte mašinu na ravnoj površini, deaktivirajte prekidač za kontrolu sečiva i pomerite ručice za kontrolu kretanja prema spolja u položaj PARKIRANJA.
2. Pre nego što napustite položaj operatera, isključite motor, uklonite ključ i sačekajte da se svi pokretni delovi zaustave.
3. Mazalice obrišite (Слика 37) krpom.

Напомена: Sastružite boju sa prednje strane mazalice(a).



Слика 37

G032432

1. Prednji pneumatik točka

-
4. Priključite pištolj za podmazivanje na svaku mazalicu (Слика 37).
 5. Upumpavajte mazivo u mazalice dok mazivo ne počne da curi iz ležajeva.
 6. Obrišite višak maziva.

Одржавање мотора

Bezbednost motora

- Držite šake, stopala, lice, druge delove tela i odeću podalje od izduvnog lonca i drugih vrućih površina. Pre održavanja sačekajte da se komponente motora ohlade.
- Nemojte menjati brzinu regulatora motora i ne prekoračujte brzinu motora.

Servisiranje čistača vazduha

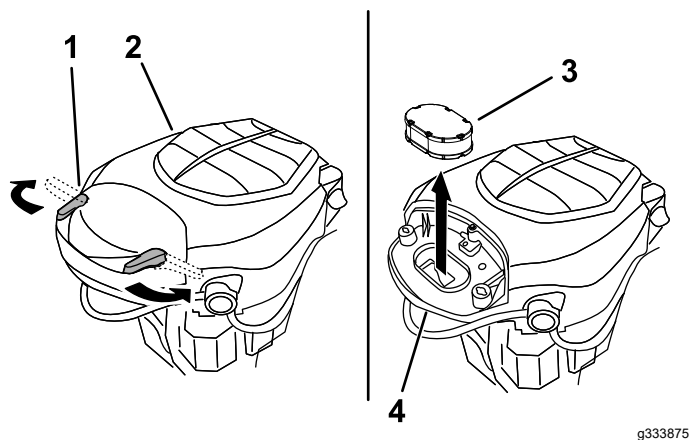
Интервал сервиса: Сваких 25 сати—Očistite penasti element čistača vazduha (češće u prašnjavim, prljavim uslovima).

Сваких 100 сати—Zamenite penasti element čistača vazduha (češće u prašnjavim, prljavim uslovima).

Напомена: Servisirajte čistač vazduha češće (svakih nekoliko sati) ako su uslovi rada izrazito prašnjavi ili peskoviti.

Uklanjanje penastih i papirnih elemenata

1. Parkirajte mašinu na ravnoj površini, deaktivirajte prekidač za kontrolu sečiva i pomerite ručice za kontrolu kretanja prema spolja u položaj PARKIRANJA.
2. Pre nego što napustite položaj operatera, isključite motor, uklonite ključ i sačekajte da se svi pokretni delovi zaustave.
3. Očistite oko poklopca čistača vazduha kako biste sprečili da prljavština uđe u motor i izazove oštećenje.
4. Rotirajte reze ka spolja i uklonite poklopac da biste pristupili elementima čistača vazduha.

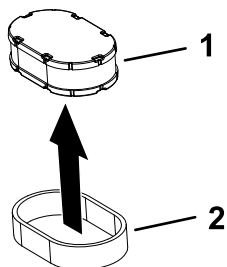


Слика 38

g333875

1. Brava
2. Motor
3. Elementi čistača vazduha
4. Baza čistača vazduha

5. Odvojite penaste i papirne elemente (Слика 39).



Слика 39

g333887

1. Papirni element
2. Penasti element

Servisiranje penastog elementa

1. Penasti element operite u tečnom sapunu i toploj vodi. Kada je element čist, temeljno ga isperite.
2. Element osušite ceđenjem u čistu krpu.

Важно: Zamenite penasti element ako je pokidan ili istrošen.

3. Blago nauljite penasti element novim motornim uljem i iscedite višak ulja.

Servisiranje papirnog elementa čistača vazduha

Интервал сервиса: Na svakih 100 radnih sati ili godišnje, koji se uslov pre ispuni—Zamenite papirni element čistača vazduha (češće u prljavim ili prašnjavim uslovima).

1. Očistite papirni element laganim kuckanjem da uklonite prašinu.

Напомена: Ako je jako prljav, zamenite papirni element novim.

2. Pregledajte element na znakove kidanja, masnog filma ili oštećenja gumene zaptivke.
3. Zamenite papirni element ako je oštećen.

Важно: Nemojte čistiti papirni filter.

Montaža čistača vazduha

1. Postavite penasti element predčistača preko papirnog elementa.

Напомена: Vodite računa da ne oštetite elemente.

2. Postavite elemente čistača vazduha na bazu čistača vazduha.
3. Postavite poklopac i pričvrstite ga pomoću brava (Слика 38).

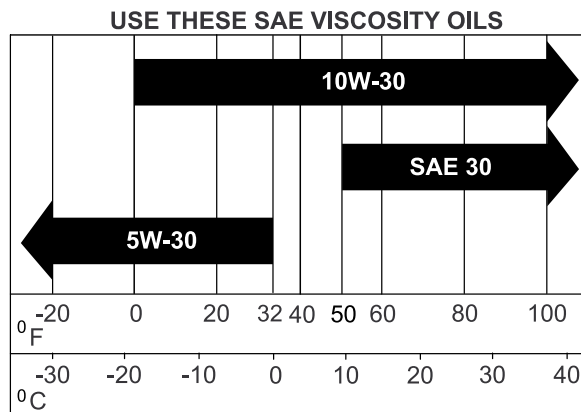
Servisiranje motornog ulja

Specifikacije motornog ulja

Тип улја: deterdžentno ulje (uključujući sintetičko) API servisne klasifikacije SJ ili više

Капацитет кућишта мотора: 1,9 l sa filterom za ulje

Вискозност: pogledajte donju tabelu.



g017552

g017552

Слика 40

Provera nivoa motornog ulja

Интервал сервиса: Пре сваке употребе или свакодневно

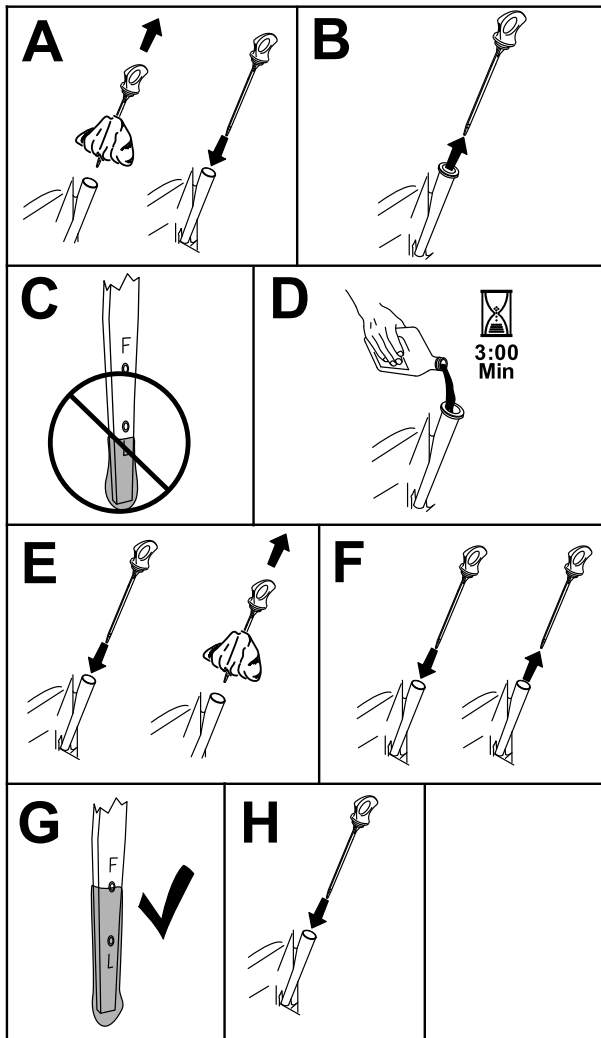
Напомена: Proverite ulje kada je motor hladan.

Важно: Ако sipate превише или премало ulja у кућиште радилце мотора и покренете мотор, time možete оштетити мотор.

1. Parkirajte mašinu na ravnoj površini, deaktivirajte prekidač za kontrolu sečiva i pomerite ručice za kontrolu kretanja prema spolja u položaj PARKIRANJA.
2. Pre nego što napustite položaj operatera, isključite motor, uklonite ključ i sačekajte da se svi pokretni delovi zaustave.

Напомена: Uverite se da je motor hladan tako da ima vremena da ulje iscuri u karter.

3. Da biste sačuvali motor od prljavštine, pokošene trave itd., očistite područje oko poklopca za ulje i šipke za merenje ulja pre nego što je izvučete (Слика 41).



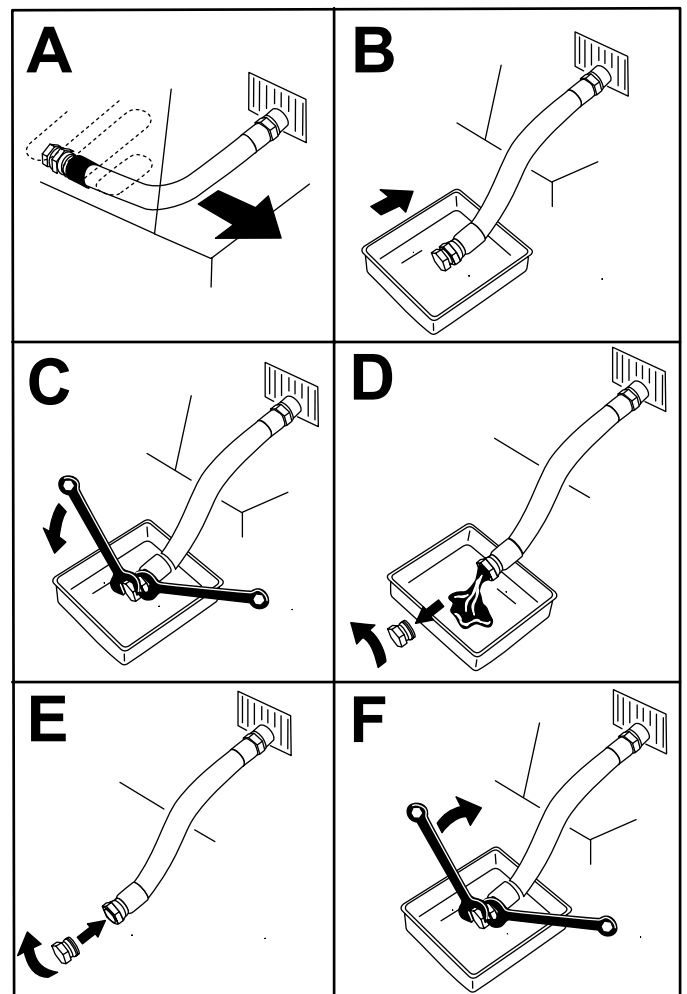
Слика 41

g365791

Zamena motornog ulja i filtera za ulje

Интервал сервиса: Na svakih 100 radnih sati ili godišnje, koji se uslov pre ispuni—Zamenite motorno ulje i filter za ulje (češće u prljavim i prašnjavim uslovima).

1. Parkirajte mašinu na ravnoj površini da biste bili sigurni da je ulje potpuno ispušteno.
2. Deaktivirajte prekidač za kontrolu sečiva i pomerite ručice za kontrolu kretanja prema spolja u položaj PARKIRANJA.
3. Pre nego što napustite položaj operatera, isključite motor, uklonite ključ i sačekajte da se svi pokretni delovi zaustave.
4. Ispustite ulje iz motora (Слика 42).

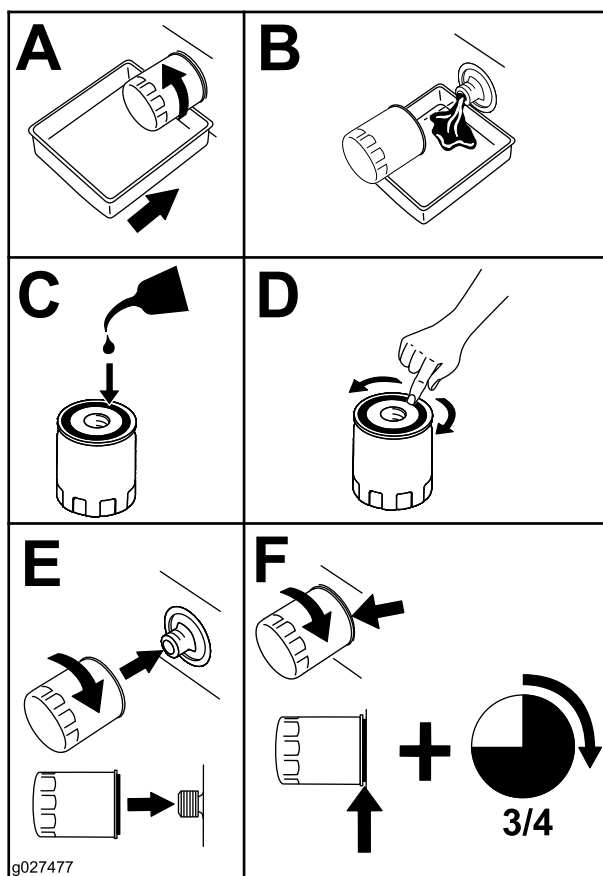


Слика 42

g225280

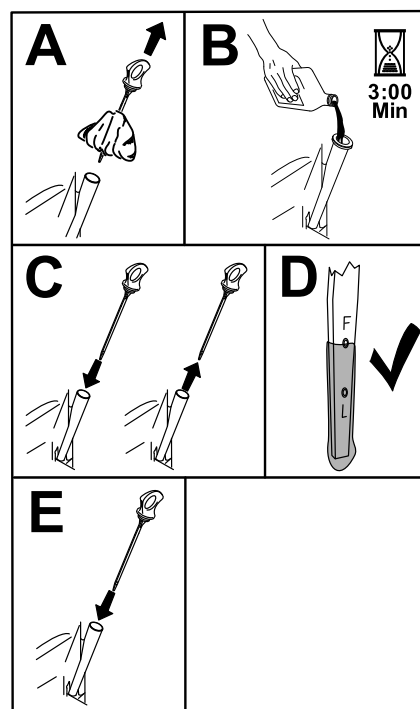
5. Zamenite filter za motorno ulje (Слика 43).

Напомена: Proverite da li zaptivka filtera za ulje dodiruje motor, a zatim okrenite filter za dodatnih $\frac{3}{4}$ okreta.



Слика 43

6. Polako sipajte oko 80% specifikovanog ulja u cev za punjenje i polako dodajte dodatno ulje dok ne dođe do oznake Pun (Слика 44).



Слика 44

g365790

7. Iskorišćeno ulje odložite u centar za reciklažu.

Servisiranje svećice

Интервал сервиса: Na svakih 100 radnih sati ili godišnje, koji se uslov pre ispuni—Proverite svećicu(e).

Сваких 200 сати/Сваке 2 године (шта прво наступи)—Zamenite svećicu(e).

Proverite da li je vazdušni razmak između centralne i bočnih elektroda ispravan pre postavljanja svećice. Koristite ključ za svećice za uklanjanje i postavljanje svećice i alat za razdvajanje ili merni list za proveru i podešavanje vazdušnog razmaka. Postavite novu svećicu ako je potrebno.

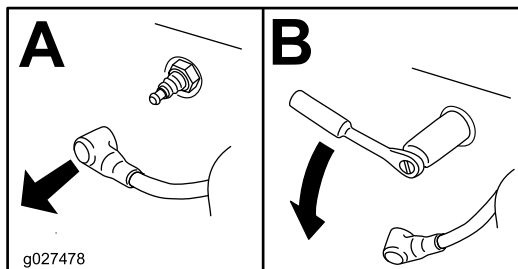
Тип: Champion® XC12YC

Vazdušni razmak: 0,76 mm

Uklanjanje svećice

1. Parkirajte mašinu na ravnoj površini, deaktivirajte prekidač za kontrolu sečiva i pomerite ručice za kontrolu kretanja prema spolja u položaj PARKIRANJA.
2. Pre nego što napustite položaj operatera, isključite motor, uklonite ključ i sačekajte da se svi pokretni delovi zaustave. Sačekajte da se motor ohladi.
3. Očistite područje oko dna utikača kako biste sprečili ulazak prljavštine i ostataka u motor.

4. Uklonite svećicu (Слика 45).



Слика 45

g027478

Čišćenje kućišta ventilatora

Интервал сервиса: Сваких 100 сати/Годишње
(шта прво наступи)

Kako bi se obezbedilo pravilno hlađenje, pobrinite se da mrežica za travu, rashladna rebra i druge spoljašnje površine motora uvek budu čisti.

Po potrebi očistite rashladna rebra i spoljašnje površine. Proverite da li su montirana rashladna kućišta. Zategnite zavrtnje kućišta ventilatora na 7,5 N·m.

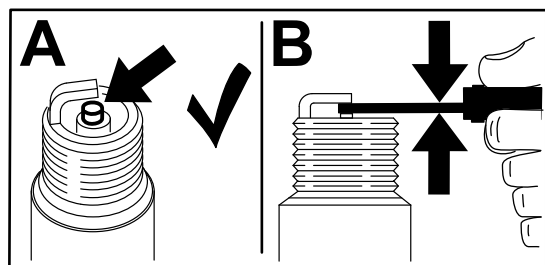
Важно: Rad motora sa začepljenom mrežicom za travu, prljavim ili začepljenim rashladnim rebrima i/ili uklonjenim rashladnim kućištima će dovesti do oštećenja motora zbog pregrevanja.

Provera svećice

Важно: Nemojte čistiti svećicu(e). Uvek zamenite svećicu(e) ako ima crni premaz, istrošene elektrode, uljni film ili pukotine.

Ako vidite svetlobraon ili sivu boju na izolatoru, motor radi pravilno. Crni premaz na izolatoru obično znači da je čistač vazduha prljav.

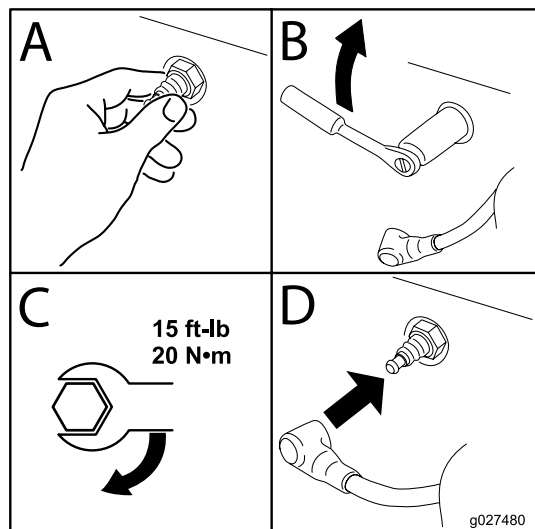
Podesite razmak na 0,75 mm.



Слика 46

g206628

Postavljanje svećice



Слика 47

g027480

Одржавање система за гориво

⚠ ОПАСНОСТ

U određenim uslovima, gorivo je lako zapaljivo i vrlo eksplozivno. Požar ili eksplozija goriva može da izazove opekotine kod vas i drugih osoba i može oštetiti imovinu.

Pogledajte [Bezbednost goriva \(strana 13\)](#) za kompletnu listu mera opreza u vezi sa gorivom.

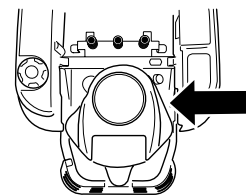
Zamena linijskog filtera za gorivo

Интервал сервиса: Сваких 100 сати—Zamenite linijski filter za gorivo.

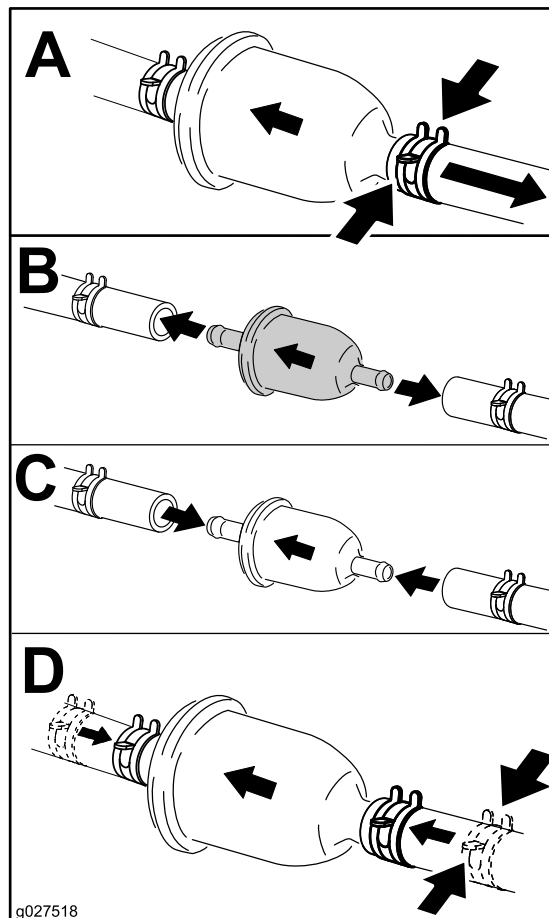
Nikada ne postavljajte prljavi filter nakon njegovog uklanjanja iz voda za gorivo.

1. Parkirajte mašinu na ravnoj površini, deaktivirajte prekidač za kontrolu sečiva i pomerite ručice za kontrolu kretanja prema spolja u položaj PARKIRANJA.
2. Pre nego što napustite položaj operatera, isključite motor, uklonite ključ i sačekajte da se svi pokretni delovi zaustave. Sačekajte da se motor ohladi.
3. Zamenite filter ([Слика 48](#)).

Напомена: Postarajte se da strelica za smer protoka na zamenskom filteru pokazuje ka motoru.



g365941



Слика 48

g027518

Одржавање електричног система

Bezbednost električnog sistema

- Pre popravljanja mašine odvojite kabl od negativnog terminala akumulatora.
- Akumulator puniti na otvorenom, dobro provetrenom prostoru, dalje od varnica i plamena. Pre priključivanja ili isključivanja akumulatora, iskopčajte punjač. Nosite zaštitnu odeću i koristite izolovane alate.

Servisiranje akumulatora

Uklanjanje akumulatora

▲ УПОЗОРЕЊЕ

Može doći do kratkog spoja terminala akumulatora ili metalnih alata sa metalnim komponentama mašine i pojave varnica. Varnice mogu dovesti do eksplozije gasova iz akumulatora, a time i do telesne povrede.

- Pri uklanjanju ili postavljanju akumulatora, vodite računa da terminali akumulatora ne dodirnu metalne delove mašine.
- Vodite računa da ne dođe do kratkog spoja između terminala akumulatora i metalnih delova mašine.

1. Parkirajte mašinu na ravnoj površini, deaktivirajte prekidač za kontrolu sečiva i pomerite ručice za kontrolu kretanja prema spolja u položaj PARKIRANJA.
2. Pre nego što napustite položaj operatera, isključite motor, uklonite ključ i sačekajte da se svi pokretni delovi zaustave.
3. Podignite sedište da biste pristupili akumulatoru.
4. Odvojite negativni (crni) kabl za uzemljenje od stuba akumulatora (Слика 49).

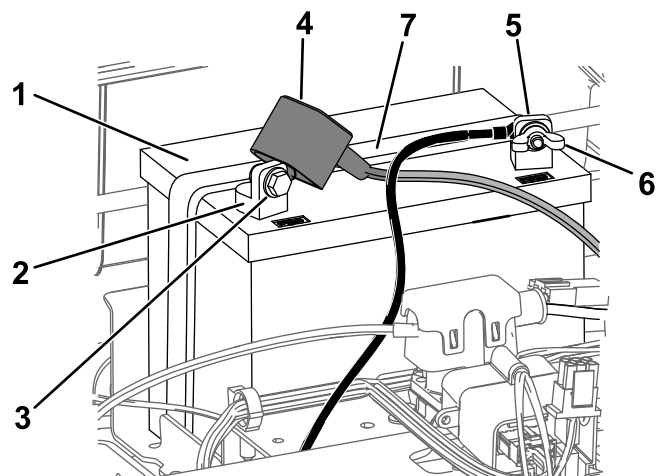
Напомена: Zadržite sve zavrtnje za pričvršćivanje.

▲ УПОЗОРЕЊЕ

Pogrešno uklanjanje kabla iz akumulatora moglo bi da ošteti mašinu i kablove, stvarajući varnice. Varnice mogu dovesti do eksplozije gasova iz akumulatora, a time i do telesne povrede.

- Uvek odspojite negativni (crni) kabl akumulatora pre nego što odspojite pozitivni (crveni) kabl.
- Uvek spojite pozitivni (crveni) kabl akumulatora pre nego što spojite negativni (crni) kabl.

5. Skinite gumeni poklopac sa pozitivnog (crvenog) kabla.
 6. Odvojite pozitivni (crveni) kabl od stuba akumulatora (Слика 49).
- Напомена:** Zadržite sve zavrtnje za pričvršćivanje.
7. Uklonite držac akumulatora (Слика 49), a zatim podignite akumulator iz ležišta akumulatora.



Слика 49

- | | |
|-----------------------------------|--|
| 1. Akumulator | 5. Negativni stub (-) akumulatora |
| 2. Pozitivni stub (+) akumulatora | 6. Navrtka sa krilcima, podloška i zavrtnj |
| 3. Zavrtnj, podloška i navrtka | 7. Držac akumulatora |
| 4. Priključna kapica terminala | |

g293472

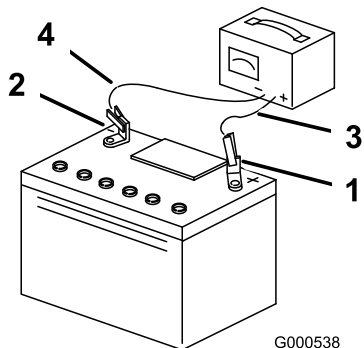
Punjenje akumulatora

Интервал сервиса: Пре складиштења—Napunite akumulator i odvojite kablove akumulatora.

1. Uklonite akumulator iz šasije; pogledajte [Uklanjanje akumulatora \(strana 40\)](#).
2. Punite akumulator najmanje 1 sat na 6 do 10 A.

Напомена: Nemojte da prepunite akumulator.

3. Kada je akumulator potpuno napunjen, isključite punjač iz električne utičnice, a zatim odvojite vodove punjača iz stubova akumulatora ([Слика 50](#)).



Слика 50

- | | |
|-----------------------------------|---------------------------|
| 1. Pozitivni stub (+) akumulatora | 3. Crveni (+) vod punjača |
| 2. Negativni stub (-) akumulatora | 4. Crni (-) vod punjača |

Postavljanje akumulatora

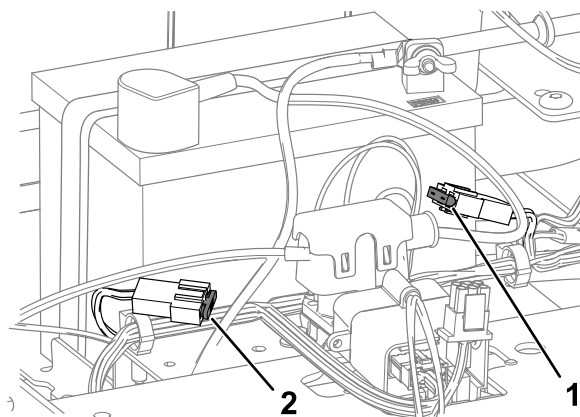
1. Postavite akumulator u ležište ([Слика 49](#)).
2. Pomoću prethodno uklonjenih zavrtnjeva za pričvršćivanje, postavite pozitivni (crveni) kabl akumulatora na pozitivni (+) terminal akumulatora.
3. Pomoću prethodno uklonjenih zavrtnjeva za pričvršćivanje, postavite negativni kabl akumulatora na negativni (-) terminal akumulatora.
4. Gurnite crvenu priključnu kapicu terminala na pozitivni (crveni) stub akumulatora.
5. Pričvrstite akumulator pomoću držača ([Слика 49](#)).
6. Spustite sedište.

Servisiranje osigurača

Električni sistem je zaštićen osiguračima. Ne zahteva održavanje; međutim, ako osigurač pregori, proverite ispravnost odnosno kratak spoj komponente / strujnog kola.

Tip osigurača:

- Glavni – F1 (25 A, tip oštrice)
 - Strujno kolo punjenja – F2 (15 A, tip oštrice)
1. Parkirajte mašinu na ravnoj površini, deaktivirajte prekidač za kontrolu sečiva i pomerite ručice za kontrolu kretanja prema spolja u položaj PARKIRANJA.
 2. Pre nego što napustite položaj operatera, isključite motor, uklonite ključ i sačekajte da se svi pokretni delovi zaustave.
 3. Podignite sedište da biste pristupili osiguračima.
 4. Za zamenu osigurača, izvucite osigurač da biste ga uklonili ([Слика 51](#)).



Слика 51

- | | |
|---------------------------------|------------------|
| 1. Strujno kolo punjenja (15 A) | 2. Glavni (25 A) |
|---------------------------------|------------------|

5. Spustite sedište.

Одржавање погонског система

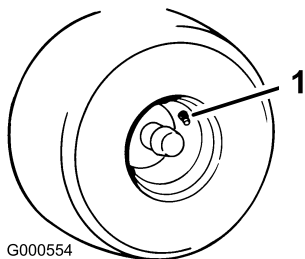
Провера притиска у пнеуматичима

Интервал сервиса: Сваких 25 сати—Проверите притисак у пнеуматичима.

Одржавajte притисак ваздуха у предњим и задњим пнеуматичима у складу са спецификацијама. Неједначен притисак у пнеуматичима може довести до неравномерног кошења. Проверите притисак на телу вентила (Слика 52). За најтачније очитавање притиска, проверавајте притисак када су пнеуматичи хладни.

Надувајте пнеуматике предњег тоčka до 2,06 бар или до притиска назааченог на бољном зиду, који год да је нижи.

Надувајте пнеуматике задњег погонског тоčka до 0,9 бар.



Слика 52

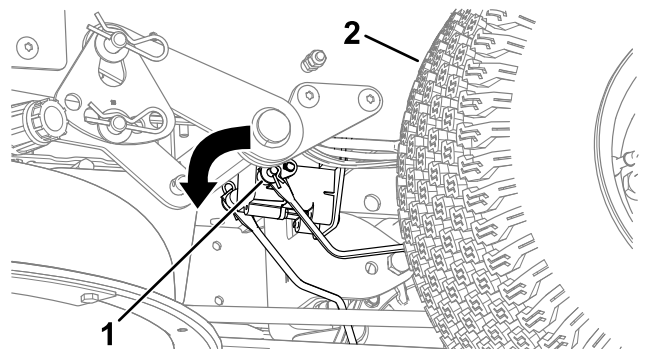
1. Тело вентила

Отпуштање електричне коћнице

Електричну коћницу можете руљно отпустити окретањем спојних полуга према напред. Када електрична коћница добије енергију, коћница се поново намета.

1. Окрените кључ у положај OFF (Искључено) и уклоните кључ.
2. Одвојите акумулатор.
3. Отпустите доња 2 завртња који држе преграду кућишта косилице за кућиште косилице. Погледајте [Отпуштање преграде косилице \(страна 33\)](#).
4. Лоцирајте осовину на електричној коћници где су повезане спојне полуге коћнице (Слика 53).
5. Ротирајте осовину према напред да бисте отпустили коћницу, као што је приказано на Слика 53.
6. Ротирајте осовину уназад и повежите акумулатор након померања маћине.

7. Затегните доња 2 завртња који држе преграду кућишта косилице за кућиште косилице. Погледајте [Отпуштање преграде косилице \(страна 33\)](#).



Слика 53

1. Спојна полуга коћнице на управљаљком модулу електричне коћнице
2. Леви, задњи пнеуматик

Подашавање размака тоћкова

Када возите маћину пуном брзином напред преко равне, хоризонталне површине, ако маћина вуће у једну страну, подесите размак тоћкова.

Ако маћина вуће улево, наместите десну руљцу за контролу кретања; ако маћина вуће у десно, наместите леву руљцу за контролу кретања.

Напомена: Размак тоћкова можете да подесите само за воћњу напред.

1. Паркирајте маћину на равной површини, деактивирајте прекидаљ за контролу сељива и померите руљцу за контролу кретања према споља у положај PARKIRANJA.
2. Пре него што напустите положај оператора, искључите мотор, уклоните кључ и саљекajte да се сви покретни делови зауставе.
3. Лоцирајте завртанј за подашавање размака тоћкова у близини руљце за контролу кретања на конкретној страни коју треба подесити (Слика 54).

Напомена: Подигните седиште ради лакшег приступа завртњу за подашавање.

4. Окрените завртанј да смањите брзину за тај конкретни тоћак.

Напомена: Мало окрените завртанј да извршите мања подашавања.

Одржавање појаса

Преглед каишева

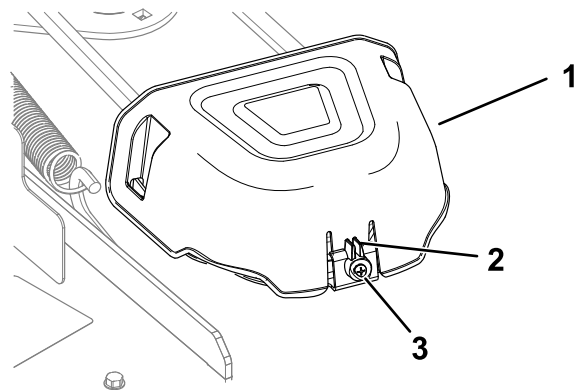
Интервал сервиса: Сваких 25 сати—Проверите да ли су каишеви поhabани или напукли.

Zamenite kaiš ako je pohaban. Znakovi pohabanog kaiša uključuju škripanje dok se kaiš okreće; klizanje sečiva tokom košenja trave; i izluzane ivice, tragove gorenja i pukotine na kaišu.

Zamena kaiša kosilice

Znakovi pohabanog kaiša uključuju škripanje dok se kaiš okreće, klizanje sečiva tokom košenja trave i izluzane ivice, tragove gorenja i pukotine na kaišu. Zamenite kaiš kosilice ako je evidentno neko od ovih stanja.

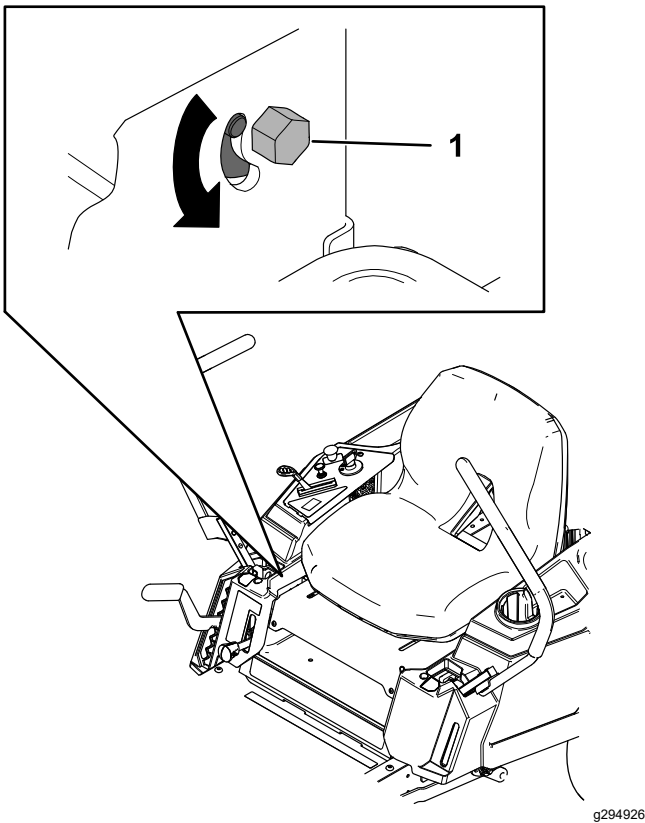
1. Parkirajte mašinu na ravnoj površini, deaktivirajte prekidač za kontrolu sečiva i pomerite ručice za kontrolu kretanja prema spolja u položaj PARKIRANJA.
2. Pre nego što napustite položaj operatera, isključite motor, uklonite ključ i sačekajte da se svi pokretni delovi zaustave.
3. Postavite visinu košenja na najniži položaj košenja (38 mm).
4. Otpustite donja 2 zavrtnja koji drže pregradu kućišta kosilice za kućište kosilice. Pogledajte [Otpuštanje pregrade kosilice \(strana 33\)](#).
5. Otpustite zavrtnj i gurnite jezičak na poklopcu da uklonite poklopce remenice (Слика 55).



Слика 55

1. Poklopac
2. Jezičak
3. Zavrtnj

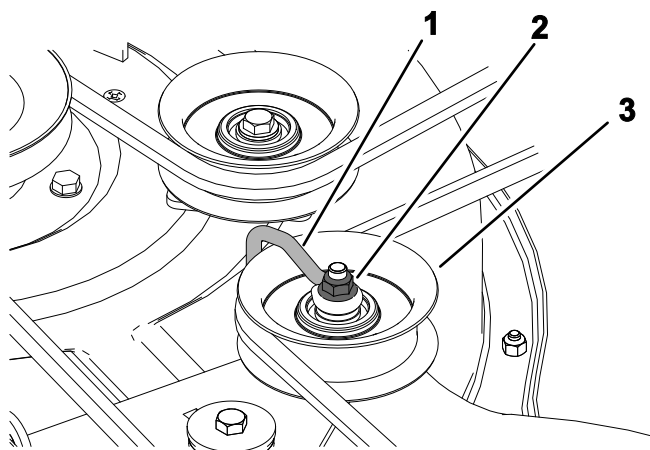
6. Za kućišta sa 3 sečiva, otpustite navrtku koja pričvršćuje žičanu strukturu sa remenicom prenosnika (Слика 56).



Слика 54

1. Zavrtnj

5. Pokrenite mašinu i vozite napred po ravnoj, horizontalnoj površini sa ručicama za kontrolu kretanja do kraja napred kako biste proverili da li se mašina kreće pravo. Po potrebi ponovite postupak.



Слика 56

g336421

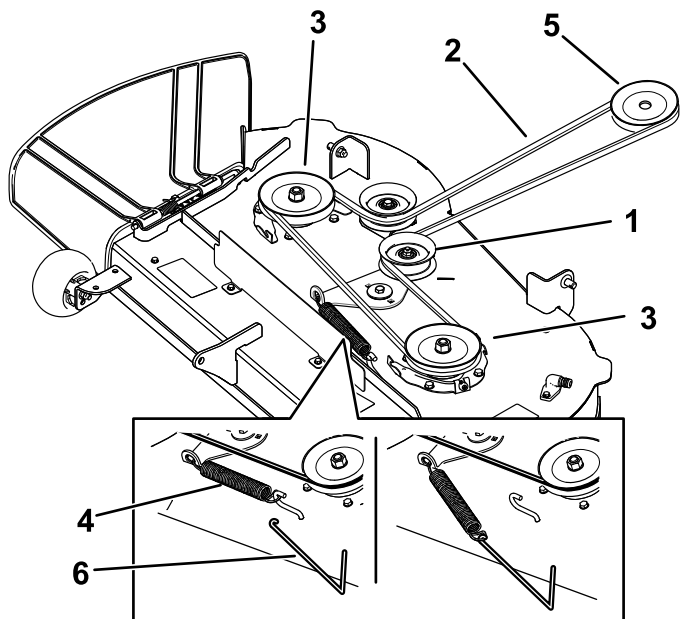
- 1. Žičana struktura
- 2. Navrtka
- 3. Remenica prenosnika

7. Pomoću alata za uklanjanje opruge (Toro deo br. 92-5771), uklonite oprugu prenosnika sa kuke kućišta kako biste uklonili zategnutost na remenici prenosnika, a zatim odmotajte kaiš sa remenica (Слика 57 ili Слика 58).

⚠ УПОЗОРЕЊЕ

Opruga je napeta kada se postavlja i može da izazove telesnu povredu.

Budite oprezni kada uklanjate kaiš.

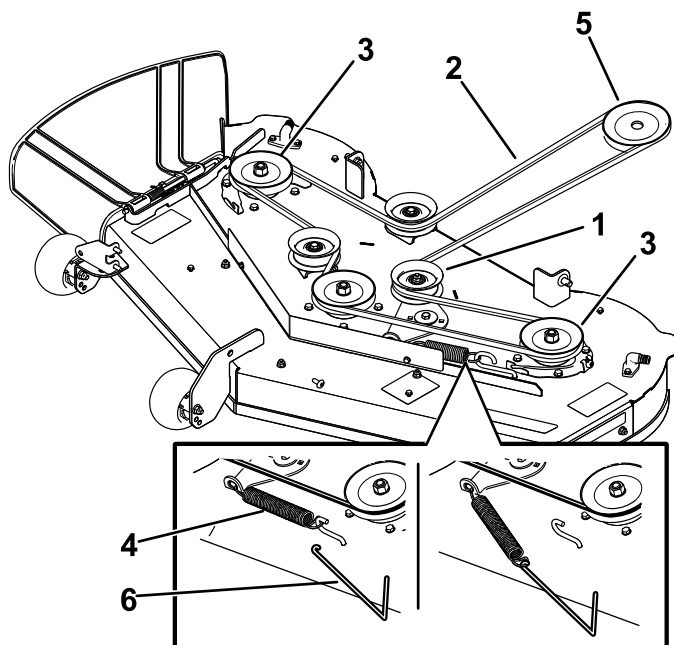


Слика 57

g298025

Кућишта косилца са 2 сећива

- 1. Remenica prenosnika
- 2. Kaiš kosilice
- 3. Spoljašnja remenica
- 4. Opruga
- 5. Remenica motora
- 6. Alat za uklanjanje opruge



Слика 58

g298026

Кућишта косилца са 3 сећива

- 1. Remenica prenosnika
- 2. Kaiš kosilice
- 3. Spoljašnja remenica
- 4. Opruga
- 5. Remenica motora
- 6. Alat za uklanjanje opruge

8. Provucite novi kaiš oko remenice motora i remenica kosilice (Слика 57 ili Слика 58).
9. Pomoću alata za uklanjanje opruge (Toro deo br. 92-5771), postavite oprugu prenosnika preko kuke kućišta i zategnite remenicu prenosnika i kaiš kosilice (Слика 57 ili Слика 58).
10. Za kućišta sa 3 sećiva, pritegnite navrtku koja pričvršćuje žičanu strukturu sa remenicom prenosnika.

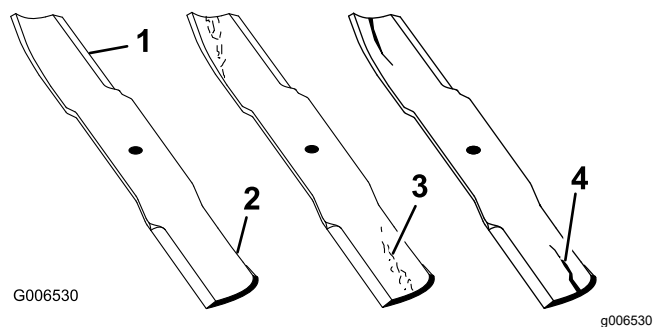
Напомена: Postavite žičanu strukturu uz sponu prenosnika kao što je prikazano na Слика 56.

11. Postavite poklopce remenice.
12. Zategnite donja 2 zavrtnja koji drže pregradu kućišta kosilice za kućište kosilice. Pogledajte [Отпуштанье pregrade kosilice \(страна 33\)](#).

Održavanje kosilice

Bezbednost sečiva

- Periodično proveravajte da li su sečiva istrošena ili oštećena.
- Budite pažljivi prilikom provere sečiva. Sečiva umotajte ili nosite rukavice i budite pažljivi kada ih servisirate. Sečiva samo menjajte ili oštrite; nemojte ih nikada ispravljati ni variti.
- Na mašinama sa više sečiva, vodite računa jer rotiranje jednog sečiva može dovesti do rotiranja ostalih.
- Zamenite istrošena ili oštećena sečiva i zavrtnje zamenom čitavog kompleta, kako biste očuvali ravnotežu.



Слика 59

- | | |
|-------------------------|----------------------------------|
| 1. Oštrica | 3. Pohabanost/formiranje žlebova |
| 2. Zakrivljena površina | 4. Pukotina |

Servisiranje sečiva za košenje

Da biste obezbedili odličan kvalitet košenja, održavajte sečiva oštrim. Za praktično oštrenje i zamenu, imajte uvek pri ruci dodatna sečiva.

Pre pregleda ili servisiranja sečiva

1. Parkirajte mašinu na ravnoj površini, deaktivirajte prekidač za kontrolu sečiva i pomerite ručice za kontrolu kretanja prema spolja u položaj PARKIRANJA.
2. Isključite motor, uklonite ključ i skinite kablove svećice sa svećica.

Pregled sečiva

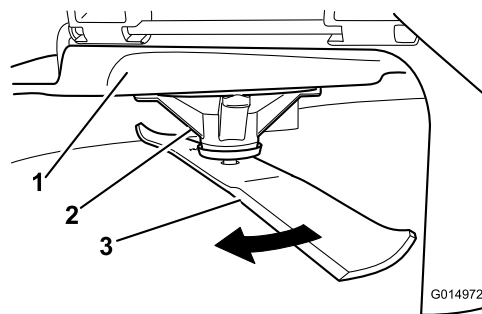
Интервал сервиса: Пре сваке употребе или свакодневно

1. Pregledajte oštrice (Слика 59).
2. Ako oštrice nisu oštre ili imaju zareze, uklonite sečivo i naoštrite ga; pogledajte [Oštrenje sečiva \(strana 47\)](#).
3. Pregledajte sečiva, naročito na zakrivljenoj površini.
4. Ako primetite bilo kakve pukotine, pohabanost ili formiranje žlebova na toj površini, odmah postavite novo sečivo (Слика 59).

Provera da li su sečiva iskrivljena

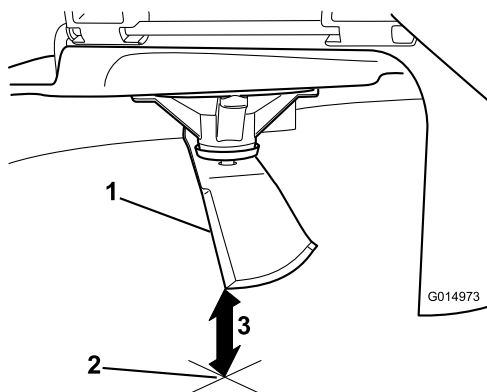
Напомена: Za sledeći postupak mašina mora biti na ravnoj površini.

1. Podignite kućište kosilice do najvišeg položaja za podešavanje visine košenja.
2. Noseći debelo postavljene rukavice ili drugu odgovarajuću zaštitu za šake, polako rotirajte sečivo do položaja koji vam omogućava da izmerite rastojanje između oštrice i ravne površine na kojoj se mašina nalazi (Слика 60).



Слика 60

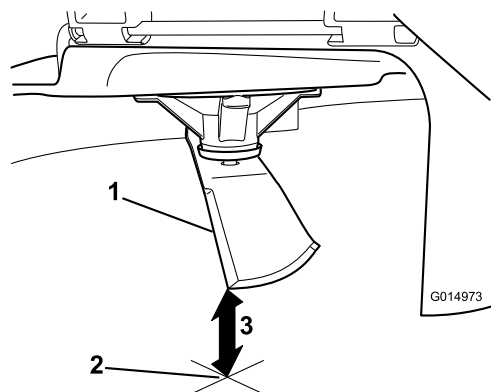
- | | |
|--------------------|-----------|
| 1. Kućište | 3. Sečivo |
| 2. Kućište vretena | |
3. Merite od vrha sečiva do ravne površine (Слика 61).



Слика 61

g014973

1. Sečivo (u položaju za merenje)
2. Ravna površina
3. Izmereno rastojanje između sečiva i površine (A)

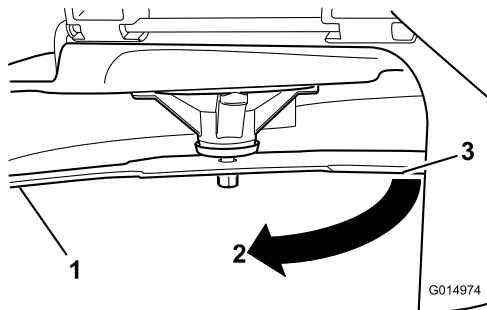


Слика 63

g014973

1. Naspravna oštrica (u položaju za merenje)
2. Ravna površina
3. Drugo izmereno rastojanje između sečiva i površine (B)

4. Isto sečivo rotirajte za 180 stepeni, kako bi naspravna oštrica sada bila u istom položaju (Слика 62).



Слика 62

g014974

1. Sečivo (prethodno izmerena strana)
2. Merenje (prethodno upotrebljen položaj)
3. Naspravna strana sečiva se pomera u položaj za merenje

5. Merite od vrha sečiva do ravne površine (Слика 63).

Напомена: Odstupanje ne bi trebalo da bude veće od 3 mm.

- A. Ako je razlika između A i B veća od 3 mm, zamenite sečivo novim; pogledajte [Uklanjanje sečiva \(strana 46\)](#) i [Montiranje sečiva \(strana 47\)](#).

Напомена: Ако је искривљено сеčиво замењено новим, а постигнута димензија и даље премашuje 3 mm, вретено сеčива је можда искривљено. За сервис се обратите овлашћеном сервисеру.

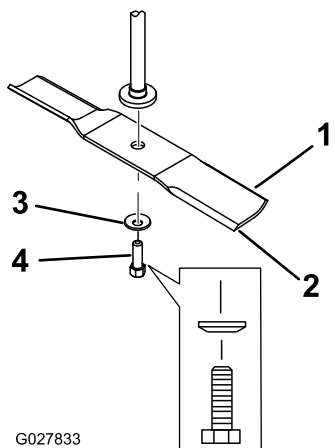
- B. Ако је одступање у оквиру ограничења, пређите на следеће сеčиво.

6. Ponovite ovaj postupak za svako sečivo.

Uklanjanje sečiva

Sečiva zamenite ako njima udarite u tvrd predmet ili ako je sečivo van ravnoteže ili iskrivljeno.

1. Držite kraj sečiva pomoću krpe ili debelo postavljene rukavice.
2. Uklonite zavrtanj za sečivo, zakrivljenu podlošku i sečivo sa osovine vretena (Слика 64).



Слика 64

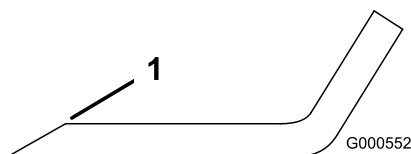
- | | |
|--------------------------|-------------------------|
| 1. Područje jedra sečiva | 3. Zakrivljena podloška |
| 2. Sečivo | 4. Zavrtanj za sečivo |

Oštrenje sečiva

1. Naoštrite oštricu turpijom na oba kraja sečiva (Слика 65).

Напомена: Održavajte originalni ugao.

Напомена: Sečivo će zadržati svoju ravnotežu ako se sa obe oštrice ukloni ista količina materijala.



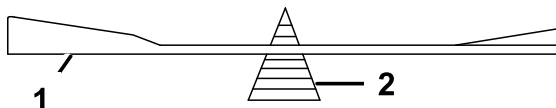
Слика 65

1. Naoštrite pod originalnim uglom.

2. Proverite ravnotežu sečiva tako što ćete ga staviti na balanser sečiva (Слика 66).

Напомена: Ako sečivo ostane u horizontalnom položaju, sečivo je izbalansirano i može da se koristiti.

Напомена: Ako sečivo nije izbalansirano, skinite malo metala turpijanjem samo s kraja jedra (Слика 65).



Слика 66

- | | |
|-----------|-------------|
| 1. Sečivo | 2. Balanser |
|-----------|-------------|

3. Ponovite ovaj postupak dok sečivo ne bude izbalansirano.

Montiranje sečiva

1. Montirajte sečivo na osovinu vretena (Слика 64).

Важно: Kako bi se obezbedilo pravilno košenje, zakrivljeni deo sečiva mora da pokazuje nagore prema unutrašnjosti kosilice.

2. Postavite zakrivljenu podlošku (udubljena strana prema sečivu) i zavrtanj za sečivo (Слика 64).
3. Zategnite zavrtanj za sečivo na 81 do 108 N·m.

Nivelisanje kućišta kosilice

Proverite da li je ploča kućišta kosilice ravna svaki put kada postavljate kosilicu ili kada vidite neravnomerno košenje na svom travnjaku.

Pre nivelisanja proverite kućište kosilice na znakove savijenih sečiva, a zatim uklonite i zamenite sva savijena sečiva; pogledajte [Servisiranje sečiva za košenje \(strana 45\)](#) pre nego što nastavite.

Prvo nivelišite kosilicu od jedne do druge strane; zatim možete podesiti nagib od prednjeg do zadnjeg kraja.

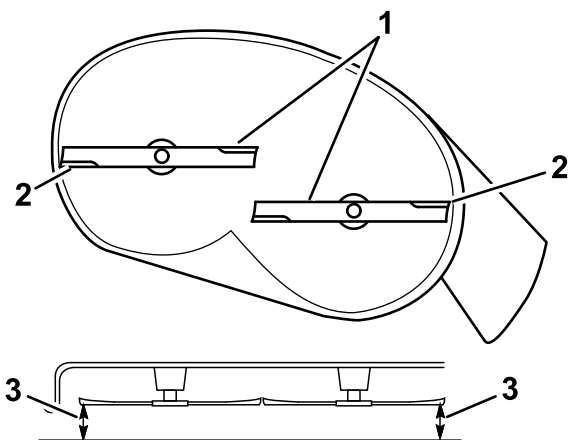
Zahtevi:

- Mašina mora biti na ravnoj površini.
- Svi pneumatici moraju biti pravilno napumpani; pogledajte [Provera pritiska u pneumaticima \(strana 42\)](#).

Provera nivelacije od jedne do druge strane

1. Parkirajte mašinu na ravnoj površini, deaktivirajte prekidač za kontrolu sečiva (PTO) i pomerite ručice za kontrolu kretanja prema spolja u položaj PARKIRANJA.
2. Pre nego što napustite položaj operatera, isključite motor, uklonite ključ i sačekajte da se svi pokretni delovi zaustave.
3. Postavite visinu košenja na 76 mm.
4. Pažljivo rotirajte sečiva od jedne do druge strane.
5. Izmerite rastojanje između spoljašnjih oštrica i ravne površine (Слика 67 i Слика 68).

Напомена: Ako obe mere nisu unutar 5 mm, potrebno je podešavanje; pogledajte [Nivelisanje od jedne do druge strane \(strana 49\)](#).

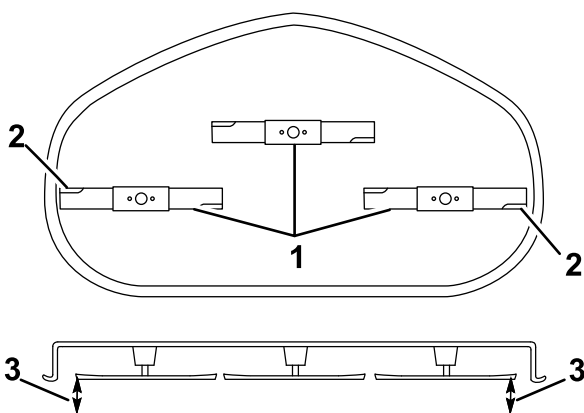


g294044

Слика 67

Куќишта косилца са 2 сећива

1. Сећива од једне до друге стране
2. Спољашње оштрице
3. Мерите овде од врха сећива до равне површине.



g296913

Слика 68

Куќишта косилца са 3 сећива

1. Сећива од једне до друге стране
2. Спољашње оштрице
3. Мерите овде од врха сећива до равне површине.

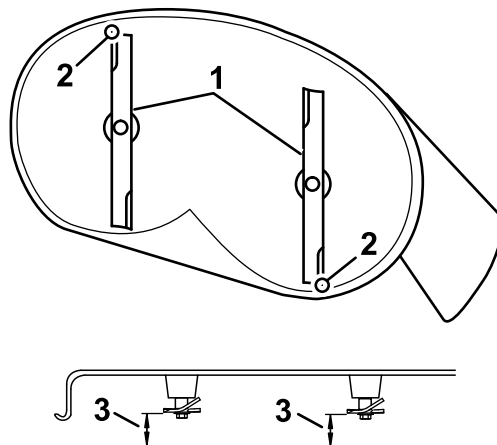
Провера нагиба сећива од предњег до задњег краја

Проверите нивелацију сећива од предњег до задњег краја сваки пут када постављате косилцу. Ако је предњи крај косилце више од 7,9 mm нижи од задњег краја косилце, подесите нивелацију сећива.

1. Паркирајте машину на равnoj површини, деактивирајте прекидач за контролу сећива (PTO) и померите ручице за контролу кретања према споља у положај PARKIRANJA.
2. Пре него што напустите положај оператора, исклучите мотор, уклоните кључ и саčekajte да се сви покретни делови зауставе.

3. Поставите висину кошења на 76 mm.
4. Паажљиво ротирајте сећива тако да буду окренути од предњег до задњег краја (Слика 69).
5. Мерите од врха предњег сећива до равне површине и врха задњег сећива до равне површине (Слика 69 или Слика 70).

Напомена: Ако врх предњег сећива није 1,6 до 7,9 mm нижи од врха задњег сећива, наставите са поступком **Пodešavanje nagiba сећива од предњег до задњег краја** (страна 50).

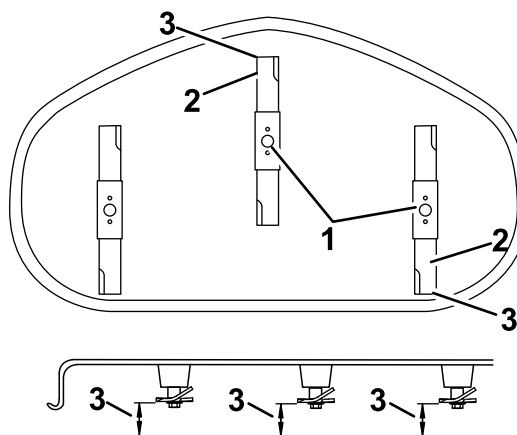


g294046

Слика 69

Куќишта косилца са 2 сећива

1. Сећива од предњег до задњег краја
2. Спољашње оштрице
3. Мерите овде од врха сећива до равне површине.



g296914

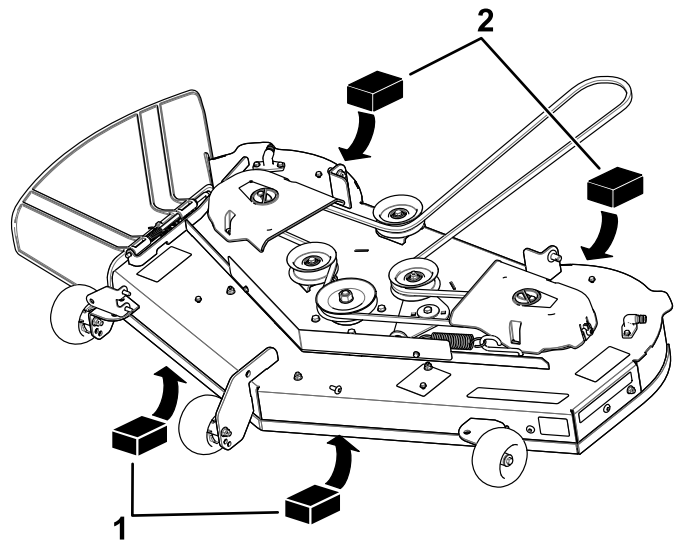
Слика 70

Куќишта косилца са 3 сећива

1. Сећива од предњег до задњег краја
2. Спољашње оштрице
3. Мерите овде од врха сећива до равне површине.

Nivelisanje od jedne do druge strane

1. Pređite na levu stranu mašine.
2. Postavite valjke protiv struganja na gornje otvore ili ih potpuno uklonite za ovaj postupak; pogledajte [Podešavanje valjaka protiv struganja \(strana 25\)](#).
3. Postavite ručicu za podešavanje visine košenja na položaj od 76 mm; pogledajte [Podešavanje visine košenja \(strana 25\)](#).
4. Stavite 2 bloka, od kojih svaki ima debljinu od 6,6 cm, ispod svake strane prednje ivice kućišta, ali ne ispod nosača valjaka protiv struganja ([Слика 71](#) ili [Слика 72](#)).
5. Stavite 2 bloka, od kojih svaki ima debljinu od 7,3 cm, ispod zadnje ivice rezne ploče kućišta, po jedan na svakoj strani rezne ploče ([Слика 71](#) ili [Слика 72](#)).

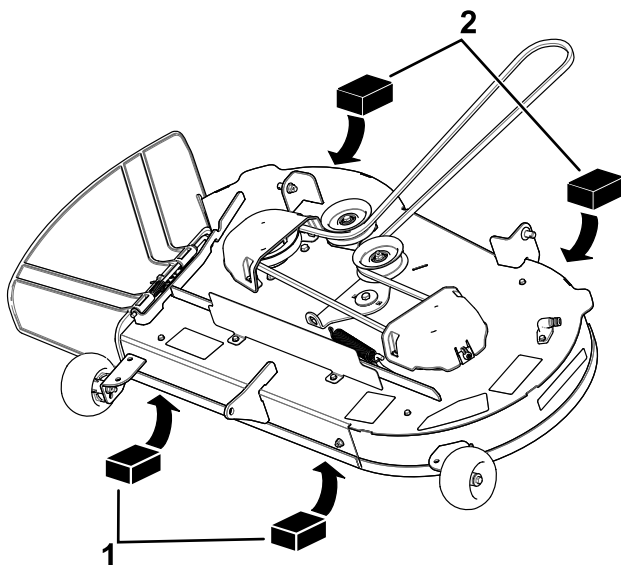


Слика 72

Kućišta kosilica sa 3 sečiva

g298028

1. Drveni blok – debljine 6,6 cm
2. Drveni blok – debljine 7,3 cm



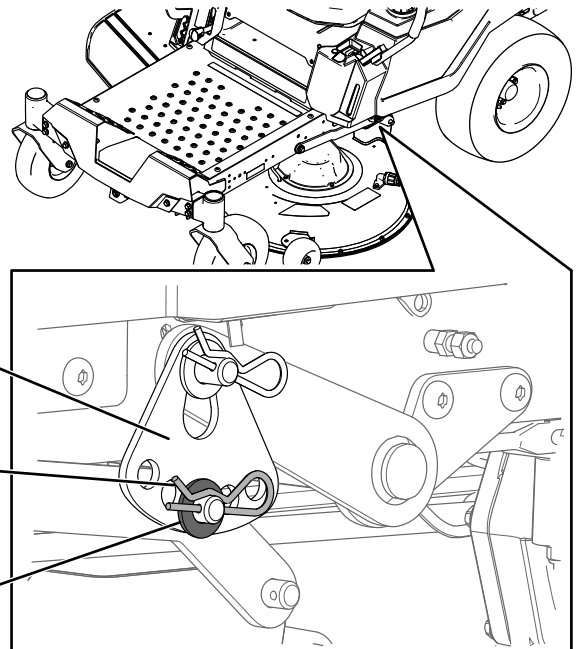
Слика 71

Kućišta kosilica sa 2 sečiva

g298027

1. Drveni blok – debljine 6,6 cm
2. Drveni blok – debljine 7,3 cm

6. Uklonite rascepku i podlošku sa donjeg klina podizne ručice ([Слика 73](#)).

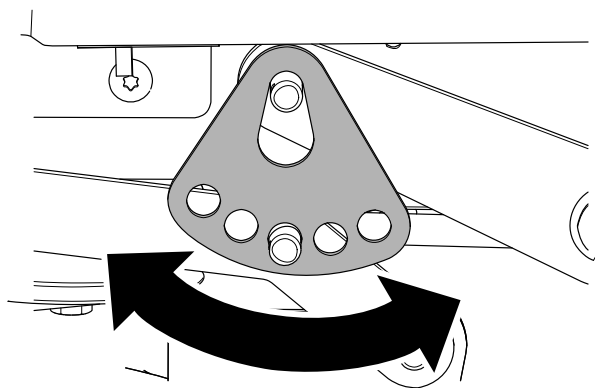


Слика 73

g294197

1. Ploča za podešavanje visine košenja
2. Rascepka
3. Podloška

7. Okrenite ploču za podešavanje visine košenja u drugi otvor tako da izdrži težinu kosilice nakon što postavite ploču ([Слика 74](#)).



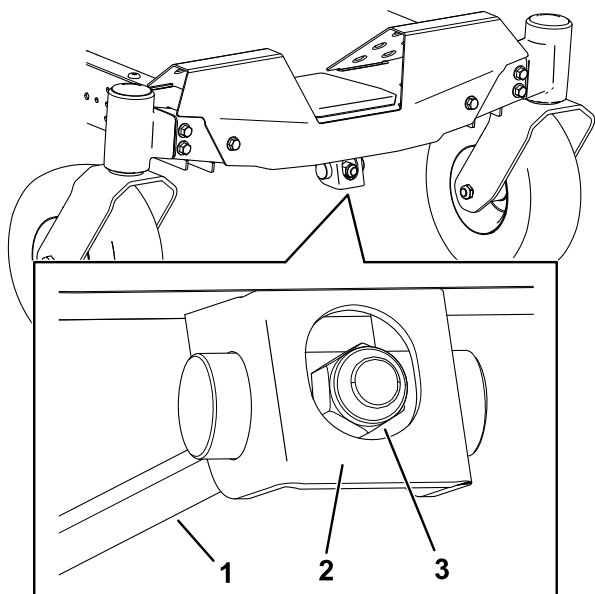
Слика 74

g294195

8. Postavite podlošku i rascepku (Слика 74).
9. Ponovite korake 6 do 8 za drugu stranu mašine.
10. Ponovo proverite nivelaciju od jedne do druge strane; ponovite ovaj postupak dok mere ne budu odgovarajuće.
11. Nastavite sa nivelisanjem kućišta kosilice proverom nagiba sečiva od prednjeg do zadnjeg kraja; pogledajte [Provera nagiba sečiva od prednjeg do zadnjeg kraja \(strana 48\)](#).

Podešavanje nagiba sečiva od prednjeg do zadnjeg kraja

1. Okrenite navrtku za podešavanje na prednjoj strani kosilice (Слика 75).



Слика 75

g294471

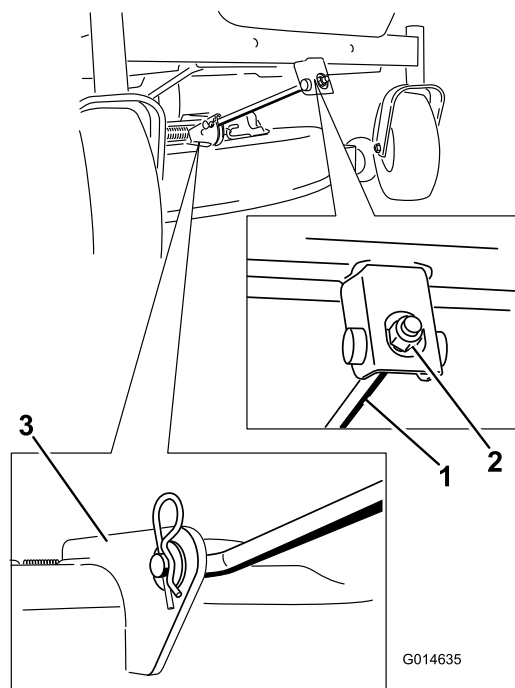
- | | |
|-------------------------|---------------------------|
| 1. Šipka za podešavanje | 3. Navrtka za podešavanje |
| 2. Blok za podešavanje | |

2. Za podizanje prednje strane kućišta kosilice, zategnite navrtku za podešavanje.

3. Za spuštanje prednje strane kućišta kosilice, otpustite navrtku za podešavanje.
4. Nakon podešavanja, ponovno proverite nagib od prednjeg do zadnjeg kraja, nastavite sa podešavanjem navrtke dok vrh prednjeg sečiva ne bude 1,6 do 7,9 mm niži od vrha zadnjeg sečiva; pogledajte [Provera nagiba sečiva od prednjeg do zadnjeg kraja \(strana 48\)](#).
5. Kada je nagib sečiva od prednjeg do zadnjeg kraja ispravan, ponovo proverite nivelaciju kućišta kosilice od jedne do druge strane; pogledajte [Provera nivelacije od jedne do druge strane \(strana 47\)](#).

Uklanjanje kućišta kosilice

1. Parkirajte mašinu na ravnoj površini, deaktivirajte prekidač za kontrolu sečiva (PTO) i pomerite ručice za kontrolu kretanja prema spolja u položaj PARKIRANJA.
2. Pre nego što napustite položaj operatera, isključite motor, uklonite ključ i sačekajte da se svi pokretni delovi zaustave.
3. Spustite ručicu za podešavanje visine košenja u najniži položaj.
4. Otpustite donja 2 zavrtnja koji drže pregradu kućišta kosilice za kućište kosilice. Pogledajte [Otpuštanje pregrade kosilice \(strana 33\)](#).
5. Uklonite rascepku sa prednje potporne šipke i uklonite šipku sa nosača kućišta (Слика 76).



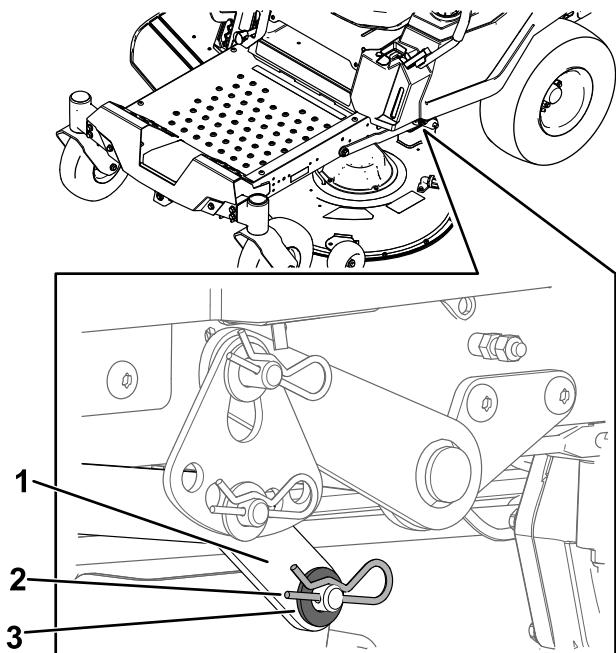
Слика 76

G014635

g014635

- | | |
|---------------------------|------------------|
| 1. Prednja potporna šipka | 2. Nosač kućišta |
|---------------------------|------------------|

- Pažljivo spustite prednju stranu kućišta kosilice na zemlju.
- Na jednoj strani mašine, uklonite podlošku i rascepku iz klina kućišta (Слика 77).



Слика 77

g295768

- | | |
|-------------------|-------------|
| 1. Podizna poluga | 3. Podloška |
| 2. Rascepka | |

- Uklonite podiznu polugu iz klina kućišta (Слика 77).
- Ponovite korake 7 i 8 za drugu stranu mašine.
- Gurnite kućište kosilice unazad kako biste uklonili kaiš kosilice sa remenice motora.
- Izvucite kućište kosilice ispod mašine.

Напомена: Zadržite sve delove za buduću montažu.

Montaža kućišta kosilice

- Parkirajte mašinu na ravnoj površini, deaktivirajte prekidač za kontrolu sečiva (PTO) i pomerite ručice za kontrolu kretanja prema spolja u položaj PARKIRANJA.
- Pre nego što napustite položaj operatera, isključite motor, uklonite ključ i sačekajte da se svi pokretni delovi zaustave.
- Gurnite kosilicu ispod mašine.
- Spustite ručicu za podešavanje visine košenja u najniži položaj.
- Na jednoj strani mašine, podignite zadnju stranu kućišta kosilice i montirajte podiznu ručicu na klin kućišta (Слика 77).

- Montirajte podiznu ručicu pomoću podloške i rascepke (Слика 77).
- Ponovite korake 5 i 6 za drugu stranu mašine.
- Pričvrstite prednju potpurnu šipku na kućište kosilice pomoću svornjaka i rascepke (Слика 76).
- Postavite kaiš kosilice na remenicu motora; pogledajte **Zamena kaiša kosilice** (страна 43).
- Zategnite donja 2 zavrtnja koji drže pregradu kućišta kosilice za kućište kosilice; pogledajte **Opuštanje pregrade kosilice** (страна 33).

Zamena usmerivača za travu

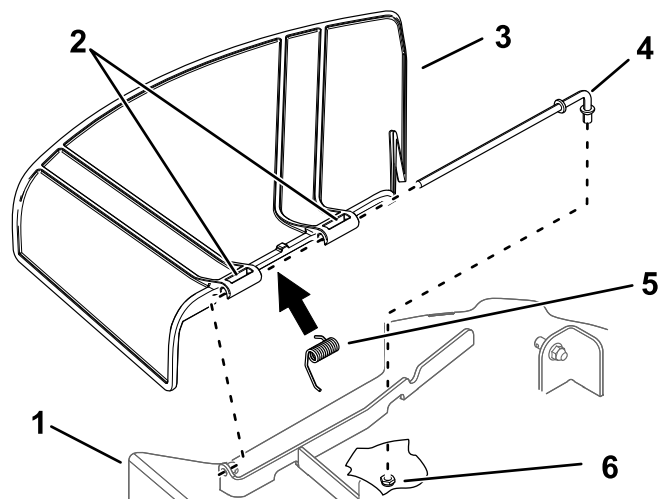
Интервал сервиса: Пре сваке употребе или свакодневно—Pregledajte usmerivač za travu u potrazi za oštećenjem.

▲ УПОЗОРЕЊЕ

Nepokriveni otvor za pražnjenje može da omogući mašini da baca predmete prema vama ili prolaznicima, što može dovesti do teške povrede. Takođe, može doći do kontakta sa sečivom.

Nikada ne rukujte mašinom ako usmerivač za travu, poklopac odvoda ili sistema za prikupljanje trave nisu na mestu.

- Uklonite navrtku ($\frac{3}{8}$ inča) sa šipke ispod kosilice (Слика 78).



Слика 78

g296957

- | | |
|--------------------------------|----------------------------------|
| 1. Kućište kosilice | 4. Šipka |
| 2. Osovina usmerivača za travu | 5. Opruga |
| 3. Usmerivač za travu | 6. Navrtka ($\frac{3}{8}$ inča) |

2. Izvucite šipku iz nosača kućišta, opruge i usmerivača za travu (Слика 78).
3. Uklonite oštećeni ili pohabani usmerivač za travu.
4. Montirajte novi usmerivač za travu (Слика 78).
5. Gurnite ravni kraj šipke kroz zadnju osovinu usmerivača za travu.
6. Postavite oprugu na šipku, sa krajnjim žicama nadole, i između nosača usmerivača za travu.
7. Gurnite šipku kroz drugu osovinu usmerivača za travu (Слика 78).
8. Umetnite šipku na prednjoj strani usmerivača za travu u nosač na kućištu.
9. Pričvrstite zadnji kraj šipke u kosilicu pomoću navrtke ($\frac{3}{8}$ inča), kao što je prikazano na Слика 78.

Важно: Usmerivač za travu mora biti sa oprugom u donjem položaju. Podignite usmerivač nagore kako biste proverili da li je uglavljen u donji položaj.

Чишћење

Pranje donje strane kosilice

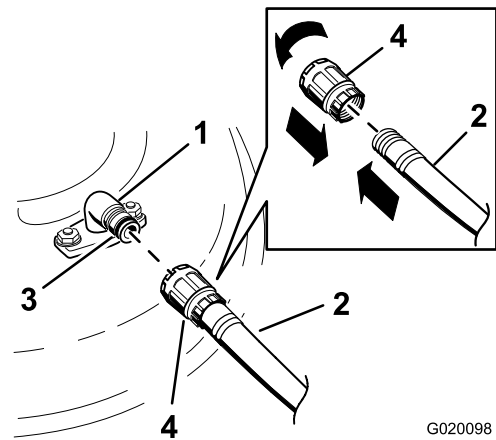
Интервал сервиса: Након сваке употребе

Важно: Маšину можете oprати blagim deterđentom i vodom. Ne perite mašinu pod pritiskom. Izbegavajte preteranu upotrebu vode, naročito u blizini kontrolne table, ispod sedišta, oko pogona, hidrauličnih pumpi i motora.

Operite kućište kosilice sa donje strane nakon svake upotrebe kako biste sprečili nakupljanje trave radi boljeg malčiranja i rasipanja pokošene trave.

1. Parkirajte mašinu na ravnoj površini, deaktivirajte prekidač za kontrolu sečiva (PTO) i pomerite ručice za kontrolu kretanja prema spolja u položaj PARKIRANJA.
2. Pre nego što napustite položaj operatera, isključite motor, uklonite ključ i sačekajte da se svi pokretni delovi zaustave.
3. Pričvrstite spojnicu za crevo na kraj priključka za ispiranje kosilice i uključite vodu na jako (Слика 79).

Напомена: Nanesite vazelin na O-prsten spojnice za ispiranje da biste olakšali klizanje spojnice i zaštitili O-prsten.



Слика 79

- | | |
|---------------------------|-------------|
| 1. Прикључак за ispiranje | 3. O-prsten |
| 2. Crevo | 4. Spojnica |

4. Spustite kosilicu do najniže visine košenja.
5. Sednite na sedište i pokrenite motor.
6. Aktivirajte prekidač za kontrolu sečiva i pustite kosilicu da radi 1 do 3 minuta.
7. Deaktivirajte prekidač za kontrolu sečiva, isključite motor, uklonite ključ i sačekajte da se svi pokretni delovi zaustave.

- Isključite vodu i uklonite spojnicu sa priključka za ispiranje.

Напомена: Ако косилца није чиста након једног прања, натопите је и оставите да одстоји 30 минута. Затим поновите поступак.

- Поновно пустите косилцу да ради 1 до 3 минута како бисте uklonili вишак воде.

▲ УПОЗОРЕЊЕ

Polomljeni ili nedostajući priključak za ispiranje mogao bi vas i druge da izloži odbačenim predmetima ili kontaktu sa sečivom. Kontakt sa sečivom ili odbačenim otpacima može dovesti do povrede ili smrtnog ishoda.

- **Odmah zamenite polomljeni ili nedostajući priključak za ispiranje, pre ponovnog korišćenja mašine.**
- **Nikada nemojte stavljati šake ili stopala ispod kosilice ili kroz otvore u mašini.**

Odlaganje otpada

Motorno ulje, akumulatori, hidraulična tečnost i rashladno sredstvo za motor su materije koje zagađuju životnu sredinu. Odlazite ih u skladu sa državnim i lokalnim propisima.

Складиштење

Bezbednost prilikom skladištenja

- Pre nego što napustite položaj operatera, isključite mašinu, uklonite ključ i sačekajte da se svi pokretni delovi zaustave. Pre podešavanja, servisiranja, čišćenja ili odlaganja mašine, sačekajte da se ohladi.
- Mašinu ili gorivo nemojte skladištiti blizu plamena niti ispuštati gorivo u zatvorenom prostoru ili unutar zatvorene prikolice.
- Mašinu ili kanister sa gorivom nemojte skladištiti na mestu na kom ima otvorenog plamena, varnica ili pomoćni plamenik, kao na kotlu za grejanje vode ili na drugim aparatima.

Čišćenje i skladištenje

1. Deaktivirajte prekidač za kontrolu sečiva (PTO) i aktivirajte parkirnu kočnicu.
2. Pre nego što napustite položaj operatera, isključite motor, uklonite ključ i sačekajte da se svi pokretni delovi zaustave.
3. Uklonite pokošenu travu, prljavštinu i nečistoće sa spoljašnjih delova čitave mašine, naročito motora i hidrauličkog sistema. Očistite prljavštinu i otpatke sa spoljašnje strane rebara glave cilindra i kućišta ventilatora.
Важно: Mašinu možete oprati blagim deterdžentom i vodom. Ne perite mašinu pod pritiskom. Izbegavajte preteranu upotrebu vode, naročito u blizini kontrolne table, pogona, hidrauličnih pumpi i motora.
4. Proverite ispravnost parkirne kočnice; pogledajte [Položaj parkiranja \(strana 12\)](#).
5. Servisiranje čistača vazduha; pogledajte [Servisiranje čistača vazduha \(strana 34\)](#).
6. Zamenite ulje u kućištu motora; pogledajte [Zamena motornog ulja i filtera za ulje \(strana 36\)](#).
7. Proverite pritisak u pneumaticima; pogledajte [Provera pritiska u pneumaticima \(strana 42\)](#).
8. Napunite akumulator; pogledajte [Punjenje akumulatora \(strana 41\)](#).
9. Ako mašinu odlažete sa postavljenim akumulatorom, odvojite negativni (crni) kabl od akumulatora.
10. Sastružite nakupljenu travu i prljavštinu sa donje strane kosilice, a zatim operite mašinu baštenskim crevom.

Напомена: Nakon pranja, pustite da mašina radi sa aktiviranim prekidačem za kontrolu sečiva (PTO) i motorom u velikoj brzini praznog hoda 2 do 5 minuta.

11. Proverite stanje sečiva; pogledajte [Servisiranje sečiva za košenje \(strana 45\)](#).
12. Pripremite mašinu za skladištenje kada se ne koristi duže od 30 dana. Pripremite mašinu za skladištenje na sledeći način:
 - A. U sveže gorivo u rezervoaru dodajte stabilizator/regenerator goriva. Pratite uputstva za mešanje koja daje proizvođač stabilizatora goriva. Nemojte koristiti stabilizator na bazi alkohola (etanol ili metanol).
 - B. Pustite da motor radi 5 minuta da se distribuira regenerisano gorivo kroz sistem goriva.
 - C. Isključite motor, sačekajte da se ohladi i ispraznite rezervoar za gorivo.
 - D. Pokrenite motor i pustite ga da radi dok se ne isključi.
 - E. Pravilno odložite gorivo. Reciklirajte gorivo prema lokalnim propisima.

Важно: Ne skladištite gorivo koje sadrži stabilizator/regenerator duže od vremena koje preporučuje proizvođač stabilizatora goriva.

13. Izvadite i proverite stanje svećice(a); pogledajte [Servisiranje svećice \(strana 37\)](#). Sa svećicom(ama) izvađenih iz motora, sipajte 30 ml (2 kašike) motornog ulja u otvor za svećicu. Koristite starter da biste pokrenuli motor i distribuirali ulje unutar cilindra. Postavite svećicu(e). Nemojte stavljati kabl na svećicu(e).
14. Proverite i zategnite sve zavrtnje, navrtke i vijke. Popravite ili zamenite svaki deo koji je oštećen.
15. Ofarbajte sve površine koje su izgrebane ili na kojima je metal ogoljen. Boja je dostupna kod vašeg ovlašćenog servisera.
16. Mašinu skladištite u čistoj, suvoj garaži ili skladištu. Uklonite ključ iz prekidača i držite ga van domašaja dece ili drugih neovlašćenih korisnika. Pokrijte mašinu da biste je zaštitili i održavali čistom.

Skladištenje akumulatora

1. Akumulator potpuno napunite.
2. Ostavite akumulator da odstoji 24 sata, a zatim proverite napon akumulatora.

Напомена: Ako je napon akumulatora ispod 12,6 V, ponovite korake 1 i 2.

3. Odvojite kablove od akumulatora.
4. Periodično proveravajte napon da biste bili sigurni da je napon 12,4 V ili viši.

Напомена: Ako je napon akumulatora ispod 12,4 V, ponovite korake 1 i 2.

Saveti za skladištenje akumulatora

Ako akumulator skladištite van mašine, uradite sledeće:

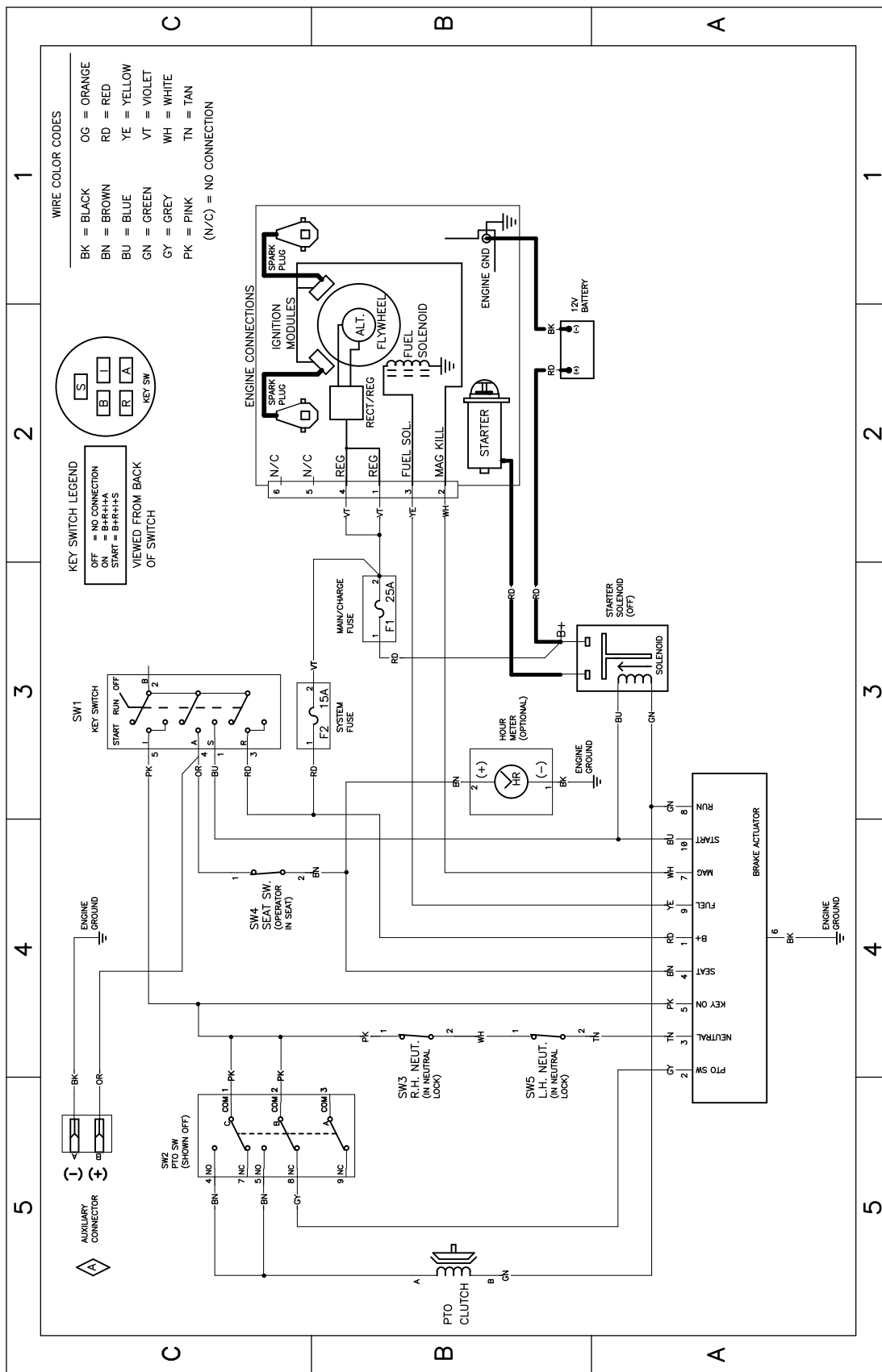
- Akumulator skladištite u hladnoj, suvoj prostoriji u uspravnom položaju.
- Akumulatore nemojte slagati direktno jedan na drugi, osim ako nisu u kutijama.
- Nemojte slagati više od 3 akumulatora (samo 2 ako je tip akumulatora komercijalni).
- Akumulator sa elektrolitom testirajte svakih 4 do 6 meseci i po potrebi ga napunite.
- Akumulator uvek testirajte i napunite pre postavljanja.

Решавање проблема

Проблем	Могући узрок	Корективна мера
Rezervoar za gorivo pokazuje znakove propadanja ili mašina često pokazuje znakove da je bez goriva.	<ol style="list-style-type: none"> Papirni element čistača vazduha je začepljen. 	<ol style="list-style-type: none"> Očistite papirni element.
Motor se pregreva.	<ol style="list-style-type: none"> Opterećenje motora je prekomerno. Nivo ulja u kućištu motora je nizak. Rashladna rebra i vazdušni prolazi ispod kućišta ventilatora motora su začepljeni. Čistač vazduha je prljav. Priljavština, voda ili ustajalo gorivo je u sistemu goriva. 	<ol style="list-style-type: none"> Smanjite brzinu kretanja. Dodajte ulje u kućište motora. Uklonite prepreku iz rashladnih rebara i vazdušnih prolaza. Očistite ili zamenite element čistača vazduha. Obratite se ovlašćenom serviseru.
Starter se ne pokreće.	<ol style="list-style-type: none"> Prekidač za kontrolu sečiva je aktiviran. Ručice za kontrolu kretanja nisu u položaju PARKIRANJA. Akumulator je prazan. Električni priključci su korodirali ili labavi. Osigurač je pregoreo. Oštećen je relej ili prekidač. 	<ol style="list-style-type: none"> Deaktivirajte prekidač za kontrolu sečiva. Pomerite ručice za kontrolu kretanja prema spolja u položaj PARKIRANJA. Napunite akumulator. Proverite da li električni priključci imaju dobar kontakt. Zamenite osigurač. Obratite se ovlašćenom serviseru.
Motor se ne pokreće, teško se pokreće ili ne radi.	<ol style="list-style-type: none"> Rezervoar za gorivo je prazan. Čok (ako postoji) nije uključen. Čistač vazduha je prljav. Kabl(ovi) svećice je labav ili odvojen. Svećica(e) je udubljena, zaprljana ili je razmak neodgovarajući. U filteru za gorivo ima priljavštine. Priljavština, voda ili ustajalo gorivo je u sistemu goriva. U rezervoaru za gorivo se nalazi pogrešno gorivo. Nivo ulja u kućištu motora je nizak. 	<ol style="list-style-type: none"> Napunite rezervoar za gorivo. Pomerite ručicu čoka u položaj ON (Uključeno). Očistite ili zamenite element čistača vazduha. Postavite kabl(ove) na svećicu. Postavite novu svećicu(e) sa odgovarajućim razmakom. Zamenite filter za gorivo. Obratite se ovlašćenom serviseru. Ispraznite rezervoar i zamenite gorivo odgovarajućom vrstom. Dodajte ulje u kućište motora.
Motor gubi snagu.	<ol style="list-style-type: none"> Opterećenje motora je prekomerno. Čistač vazduha je prljav. Nivo ulja u kućištu motora je nizak. Rashladna rebra i vazdušni prolazi ispod kućišta ventilatora motora su začepljeni. Svećica(e) je udubljena, zaprljana ili je razmak neodgovarajući. Otvor rezervoara za gorivo je blokiran. U filteru za gorivo ima priljavštine. Priljavština, voda ili ustajalo gorivo je u sistemu goriva. U rezervoaru za gorivo se nalazi pogrešno gorivo. 	<ol style="list-style-type: none"> Smanjite brzinu kretanja. Očistite element čistača vazduha. Dodajte ulje u kućište motora. Uklonite prepreku iz rashladnih rebara i vazdušnih prolaza. Postavite novu svećicu(e) sa odgovarajućim razmakom. Obratite se ovlašćenom serviseru. Zamenite filter za gorivo. Obratite se ovlašćenom serviseru. Obratite se ovlašćenom serviseru.

Проблем	Могући узрок	Корективна мера
Машина неће да се креће.	<ol style="list-style-type: none"> 1. Ventili za premošćavanje su otvoreni. 2. Kaiševi za vuču su pohabani, labavi ili pokidani. 3. Kaiševi za vuču su van remenica. 4. Prenos nije uspeo. 	<ol style="list-style-type: none"> 1. Zatvorite ventile za vuču. 2. Obratite se ovlašćenom serviseru. 3. Obratite se ovlašćenom serviseru. 4. Obratite se ovlašćenom serviseru.
Машина neuobičajeno vibrira.	<ol style="list-style-type: none"> 1. Sečivo(a) za košenje je/su iskrivljeno(a) ili neizbalansirano(a). 2. Montažni zavrtnj za sečivo je olabavljen. 3. Montažni zavrtnjevi za motor su olabavljeni. 4. Remenica motora, remenica prenosioca ili remenica sečiva je labava. 5. Oštećena je remenica motora. 6. Vreteno sečiva je iskrivljeno. 7. Nosač motora je olabavljen ili pohaban. 	<ol style="list-style-type: none"> 1. Montirajte novo(a) sečivo(a). 2. Zategnite montažni zavrtnj za sečivo. 3. Zategnite montažne zavrtnjeve za motor. 4. Zategnite odgovarajuću remenicu. 5. Obratite se ovlašćenom serviseru. 6. Obratite se ovlašćenom serviseru. 7. Obratite se ovlašćenom serviseru.
Visina košenja je nejednaka.	<ol style="list-style-type: none"> 1. Sečivo(a) nije oštro. 2. Sečivo(a) za košenje je/su iskrivljeno(a). 3. Kosilica nije nivelisana. 4. Valjak protiv struganja (ako postoji) nije ispravno postavljen. 5. Donja strana kućišta kosilice je prljava. 6. Pritisak u pneumaticima je neodgovarajući. 7. Vreteno sečiva je iskrivljeno. 	<ol style="list-style-type: none"> 1. Naoštrite sečivo(a). 2. Montirajte novo(a) sečivo(a). 3. Nivelišite kosilicu od jedne do druge strane i od prednjeg do zadnjeg kraja. 4. Podesite visinu valjka protiv struganja. 5. Očistite kućište kosilice sa donje strane. 6. Podesite pritisak u pneumaticima. 7. Obratite se ovlašćenom serviseru.
Sečiva se ne okreću.	<ol style="list-style-type: none"> 1. Pogonski kaiš je pohaban, labav ili pokidan. 2. Pogonski kaiš je van remenice. 3. Prekidač priključnog vratila (PTO) ili kvačilo PTO-a je neispravno. 4. Kaiš kosilice je pohaban, labav ili pokidan. 	<ol style="list-style-type: none"> 1. Postavite novi pogonski kaiš. 2. Postavite pogonski kaiš i proverite ispravnost položaja osovina za podešavanje i vodica kaiša. 3. Obratite se ovlašćenom serviseru. 4. Postavite novi kaiš kosilice.

Шематски прикази



Električni dijagram 139-2356 (Rev. A)

Напомене:

EEA/UK obaveštenje o privatnosti

Korišćenje vaših podataka o ličnosti od strane kompanije Toro

The Toro Company („Toro“) poštuje vašu privatnost. Kada kupite naše proizvode, možda ćemo sakupiti određene podatke o ličnosti o vama, bilo neposredno od vas ili preko vaše lokalne Toro kompanije ili prodavca. Toro koristi te podatke za ispunjenje ugovornih obaveza – kao što je registrovanje vaše garancije, obrada vašeg garantnog zahteva ili kontaktiranje sa vama u slučaju povlačenja proizvoda – i za legitimne poslovne svrhe – kao što je merenje zadovoljstva korisnika, unapređenje naših proizvoda ili obezbeđivanje informacija o proizvodu koje bi vas mogle interesovati. Toro može da deli vaše podatke sa našim zavisnim i povezanim privrednim društvima, prodavcima ili drugim poslovnim partnerima u vezi sa ovim aktivnostima. Takođe možemo da otkrijemo podatke o ličnosti kada to zahteva zakon ili u vezi sa prodajom, kupovinom ili spajanjem preduzeća. Vaše podatke o ličnosti nikada nećemo prodati nijednoj drugoj kompaniji u marketinške svrhe.

Zadržavanje vaših podataka o ličnosti

Kompanija Toro će čuvati vaše podatke o ličnosti sve dok su bitni za prethodno navedene svrhe i dok je to u skladu sa zakonom. Za više informacija o primenljivim periodima zadržavanja obratite se na adresu legal@toro.com.

Posvećenost kompanije Toro sigurnosti

Vaši podaci o ličnosti mogu biti obrađeni u SAD-u ili drugoj državi koja možda ima manje stroge zakone o zaštiti podataka nego što je to slučaj sa vašom zemljom prebivališta. Kad god prebacimo vaše podatke van vaše zemlje prebivališta, preduzećemo zakonom propisane korake da obezbedimo da postoje odgovarajuće mere zaštite za vaše podatke i da se sa njima bezbedno postupa.

Pristup i ispravka

Možda imate pravo da ispravite ili pregledate svoje podatke o ličnosti ili da podnesete prigovor ili ograničite njihovu obradu. Da biste to uradili, obratite nam se putem e-pošte na legal@toro.com. Ako ste zabrinuti u vezi sa načinom na koji Toro postupa sa vašim podacima, slobodno nam se direktno obratite u vezi s tim. Imajte u vidu da evropski državljani imaju pravo žalbe svom organu za zaštitu podataka.



Count on it.