



Count on it.

Kezelői kézikönyv

TimeCutter® MX 4275T fűnyíró traktor

Modellsz. 74691—Sorszám 412533618 és ettől felfelé

Modellsz. 74695—Sorszám 412655021 és ettől felfelé



A termék megfelel minden vonatkozó európai irányelvnek; a részletekért kérjük, olvassa el a különálló termékspecifikus megfelelőségi nyilatkozatot (DOC).

Bruttó vagy nettó nyomaték: A motor bruttó vagy nettó forgatónyomatékát laboratóriumban állapította meg a gyártó az SAE J1940 vagy J2723 szabvány szerint. A biztonsági, károsanyag-kibocsátási és üzemeltetési követelmények teljesítése érdekében a motor tényleges nyomatéka ebben a fűnyírósztályban jelentősen kisebb. Lásd a motorgyártó által a géphez mellékelt információkat.

A motor mellékelt kezelési útmutatója tartalmazza az USA környezetvédelmi hivatalával (EPA) és a kipufogórendszerek, a karbantartás és jótállás szabályozásáról szóló California Emission Control Regulation jogszabállyal kapcsolatos tudnivalókat. Pótalkatrészek a motorgyártótól rendelhetők.

Bevezetés

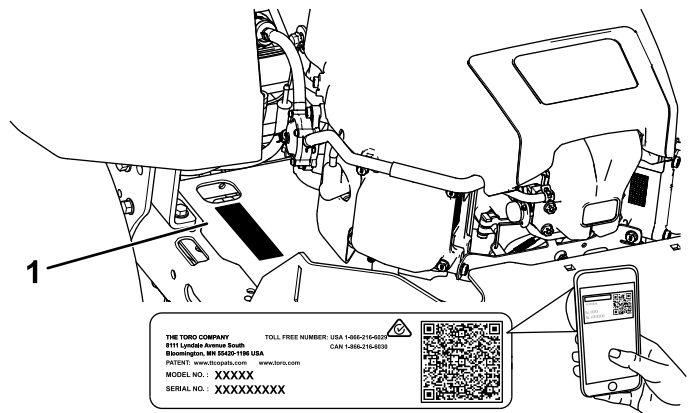
Ez a forgóképes fűnyíró traktor lakóingatlanok tulajdonosai számára készült, házikerti alkalmazáshoz. Elsősorban jól karbantartott gyepen végzett fűnyírásra tervezték. A termék nem rendeltetészerű használata Önre és a közelben tartózkodókra nézve egyaránt veszélyes lehet.

Gondosan olvassa el ezt a tájékoztatót, hogy a termék megfelelő üzemeltetését és karbantartását elsajátítva elkerülje a sérüléseket, valamint a termék károsodását. Ön felelős a termék megfelelő és biztonságos üzemeltetéséért.

A www.Toro.com webhelyen további információk is találhatóak, például munkavédelmi tanácsok, oktatóanyagok, tartozékokról szóló információk, segítség márkakereskedés kereséséhez, valamint a termékregisztráció is itt végezhető el.

Ha szervizre, eredeti Toro-alkatrészekre vagy további információkra van szüksége, forduljon hivatalos márkaszervizhez vagy a Toro-ügyfélszolgálathoz, és tartsa kéznél terméke típusszámát és gyári számát. Az **Ábra 1** jelzi a típusszám és gyári szám helyét a terméken. Írja a számokat a megfelelő helyre.

Fontos: Olvassa be mobileszköze segítségével a sorozatszámot tartalmazó címkén található QR-kódot (ha van), és elérheti a garanciális, az alkatrészekre vonatkozó és más termékinformációkat.



g297763

Ábra 1
Az ülés alatt

1. Típus- és sorozatszám címke helye

Írja a termék típus- és sorozatszámát az alábbi helyre:

Modellsz. _____
Sorszám _____

Ez a kézikönyv 2 szót használ az információ kiemelésére. A **Fontos** szó speciális műszaki információkra hívja fel a figyelmet, a **Megjegyzés** szó külön figyelemre érdemes általános információkat emel ki.

Ez a kézikönyvben és a gépen is megtalálható biztonsági figyelmeztető jelzés (**Ábra 2**) fontos biztonsági üzenetet jelöl, amelyet a balesetek elkerülése érdekében követni kell. Ezt a jelzést a **Veszély**, a **Figyelmeztetés** vagy a **Figyelem** kifejezés követi.

- **Veszély:** olyan közvetlenül veszélyes helyzetet jelöl, amely halált vagy súlyos személyi sérülést **eredményez**, ha nem sikerül elkerülni.
- **Figyelmeztetés:** olyan potenciálisan veszélyes helyzetet jelöl, amely halált vagy súlyos személyi sérülést **eredményezhet**, ha nem sikerül elkerülni.
- **Figyelem:** olyan potenciálisan veszélyes helyzetet jelöl, amely enyhébb vagy mérsékelt személyi sérülést **okozhat**, ha nem sikerül elkerülni.



Ábra 2

sa-black

1. Biztonsági figyelmeztető jelzés

Tartalom

Biztonság	4	A légszűrő szervizelése	34
Általános munkavédelmi előírások	4	A motorolaj szervizelése	35
Dőlésszögjelző	5	A gyújtógyertya szervizelése	37
Biztonsági és tájékoztató címkék	6	A ventilátorház tisztítása	38
Termékáttekintés	11	Üzemanyagrendszer karbantartása	39
Kezelőelemek	12	Az átfolyó üzemanyagszűrő cseréje	39
Műszaki adatok	13	Elektromos berendezés karbantartása	40
Munkagépek és tartozékok	13	A villamos rendszerrel kapcsolatos	
Működtetés előtt	13	munkavédelmi előírások	40
Használat előtti munkavédelmi		Az akkumulátor szervizelése	40
előírások	13	A biztosítékok szervizelése	41
Tankolás	14	Hajtóműrendszer karbantartása	42
Napi karbantartás elvégzése	15	A gumiabroncsok nyomásának	
Új gép bejáratása	15	ellenőrzése	42
A biztonsági reteszelőrendszer		Az elektromos fék kioldása	42
használata	15	Az egyenesfutás beállítása	42
Az ülés beállítása	16	Ékszíjak karbantartása	43
A MyRide® felfüggesztési rendszer		Az ékszíjak ellenőrzése	43
beállítása	16	A nyíróasztal ékszójának cseréje	43
A haladásvezérlő karok beállítása	16	A fűnyíró karbantartása	45
Átállítás oldalsó kidobású működésre	17	Késekkel kapcsolatos óvintézkedések	45
Működtetés közben	19	A vágókécek szervizelése	45
Munka közben betartandó munkavédelmi		A nyíróasztal szintezése	48
előírások	19	A nyíróasztal eltávolítása	51
A késkapcsoló (erőleadó tengely)		A nyíróasztal felszerelése	51
használata	21	A fűterelő lap cseréje	52
A gázkar használata	22	Tisztítás	53
A hidegindító gomb használata	22	A nyíróasztal aljának lemosása	53
A motor beindítása	22	A hulladék elhelyezése	53
A motor leállítása	23	Tárolás	54
A haladásvezérlő karok használata	23	Biztonságos tárolás	54
Közlekedés a géppel	23	Tisztítás és tárolás	54
A Smart Speed™ vezérlőrendszer		Az akkumulátor tárolása	54
használata	24	Hibakeresés és elhárítás	56
Az oldalsó kidobás használata	25	Kapcsolási vázlat	59
A vágásmagasság beállítása	25		
A lenyesés elleni védelemre szolgáló görgők			
beállítása	26		
Üzemeltetési tanácsok	27		
Működtetés után	28		
A használatot követően betartandó			
munkavédelmi előírások	28		
A gép tisztítása	28		
A gép tolása emberi erővel	28		
A gép szállítása	29		
Karbantartás	31		
Biztonsági tudnivalók karbantartáskor	31		
Ajánlott karbantartási ütemterv(ek)	32		
Karbantartás előtti intézkedések	33		
A nyíróasztal függönyének leoldása	33		
A gép megemelése	33		
Kenés	34		
A csapágyak zsírzása	34		
Motor karbantartása	34		
A motorral kapcsolatos munkavédelmi			
előírások	34		

Biztonság

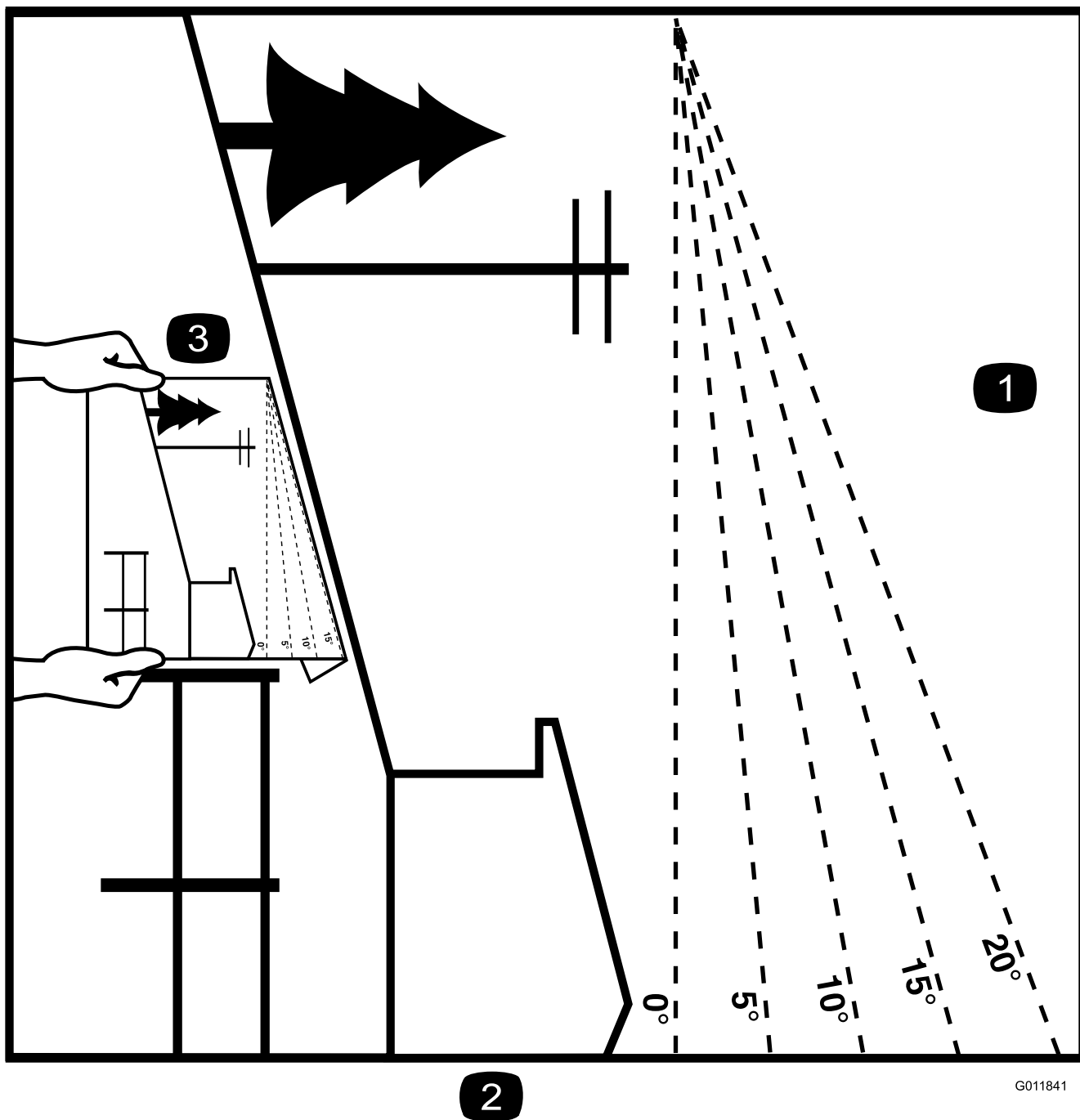
A gép tervezése az EN ISO 5395 szabvány alapján történt.

Általános munkavédelmi előírások

Ez a termék levághatja a kezét és a lábát, továbbá tárgyakat dobhat ki. A súlyos, akár halálos sérülések elkerülése érdekében mindig kövesse a biztonságielőírásokat.

- A motor beindítása előtt olvassa el és értelmezze a *kezelői kézikönyv* tartalmát.
- Gondoskodjon arról, hogy a gépet gyermek vagy nézelődő ne közelíthesse meg.
- Ne engedje, hogy gyermekek vagy oktatásban nem részesült személyek üzemeltessék vagy szervizeljék a gépet. Csak olyan személyek dolgozhatnak vele, akik felelősek, képzettek, ismerik az utasításokat, és fizikailag is képesek működtetni vagy szervizelni a gépet.
- Ne használja a gépet szakadékok, árkok, töltések, vizek és egyéb veszélyek közelében, illetve 15°-nál meredekebb lejtőkön.
- Tartsa távol kezét és lábát a gép mozgó alkatrészeitől.
- Ne használja a gépet, ha a védőburkolatok, a biztonsági kapcsolók és az egyéb védőelemek nincsenek a helyükön, és nem működnek.
- Állítsa le a motort, vegye ki az indítókulcsot, és várja meg, amíg az összes mozgó alkatrész leáll, csak ezután hagyja el a kezelőülést. Hagyja lehűlni a gépet, mielőtt szervizelési, beállítási, tankolási, tisztítási vagy tárolási munkába kezd rajta.

Dőlésszögjelző



2

G011841

g011841

Ábra 3

Ez az oldal személyes használatra lemásolható.

1. A maximális lejtőszög, amelyen a géppel dolgozni lehet, **15°**. A munka megkezdése előtt a lejtőtáblázat segítségével állapítsa meg a lejtő szögét. **Ne használja a gépet 15°-nál meredekebb lejtőn.** Hajtsa be a lapot a javasolt lejtésnek megfelelő vonalnál.
2. Igazítsa ezt az élet egy függőleges felülethez, például fatörzshöz, épülethez, kerítésoszlophoz stb.
3. Példa a lejtő és a behajtott él összehasonlítására

Biztonsági és tájékoztató címkék



A biztonságra figyelmeztető matricák és utasítások a kezelő által jól láthatóan, a potenciálisan veszélyes helyek mellett találhatóak. A sérült vagy hiányzó matricát cserélje, illetve pótolja.

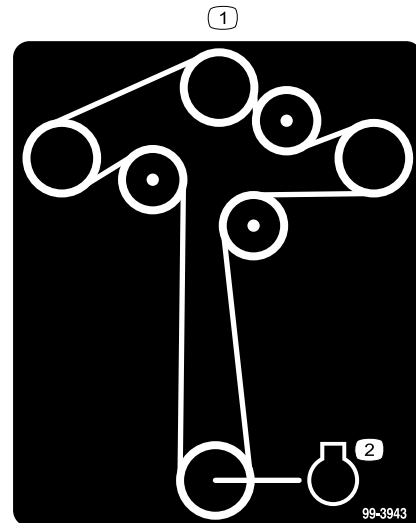


Akkumulátorral kapcsolatos jelzések

A jelzések némelyike vagy mindegyike megtalálható az akkumulátoron.

- | | |
|--|---|
| 1. Robbanásveszély | 6. Tartsa távol az akkumulátortól a közelben lévőket. |
| 2. Tilos a tűz és a nyílt láng használata, valamint a dohányzás. | 7. Viseljen védőszemüveget. A robbanásveszélyes gázok vakságot és egyéb sérüléseket okozhatnak. |
| 3. Maró hatású folyadék/vegyi égés veszélye | 8. Az akkumulátorsav vakságot vagy súlyos égési sérüléseket okozhat. |
| 4. Viseljen védőszemüveget. | 9. Öblítse ki azonnal a szemét, és kérjen gyorsan orvosi segítséget. |
| 5. Olvassa el a <i>Kezelői kézikönyvet</i> . | 10. Ólmot tartalmaz; ne dobja a szemétkébe. |

A 99-3943 számú címke csak a 127 cm-es nyíróasztallal szerelt gépeken található meg.

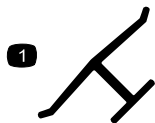


99-3943

decal99-3943

1. Az ékszíj elvezetése
2. Motor

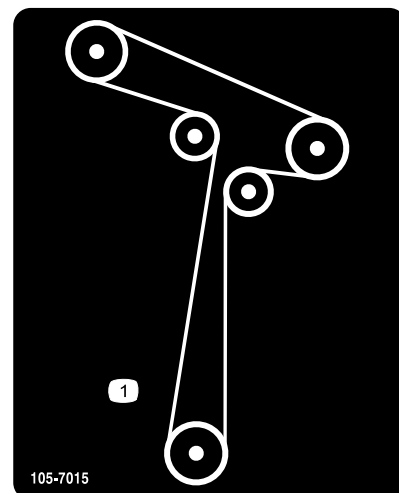
A 105-7015 számú címke csak a 107 cm-es nyíróasztallal szerelt gépeken található meg.



Gyártói jelölés

decaloemmark

1. Ez a jelzés mutatja meg, hogy a kés a gép eredeti gyártójától származó alkatrész.

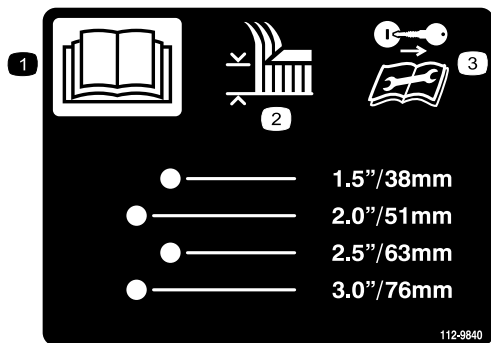


105-7015

decal105-7015

1. Az ékszíj elvezetése

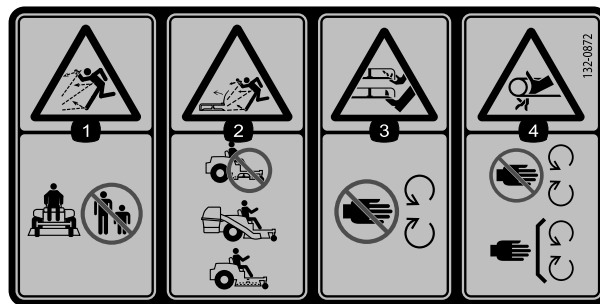
A 112-9840 számú címke csak a 127 cm-es nyíróasztallal szerelt gépeken található meg.



112-9840

decal112-9840

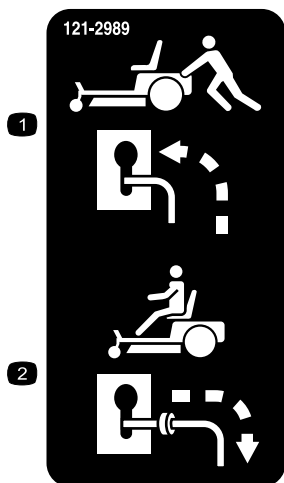
1. Olvassa el a *Kezelői kézikönyvet*.
2. Vágásmagasság
3. Vegye ki az indítókulcsot, és olvassa el az utasításokat a szervizelés vagy karbantartás előtt.



132-0872

decal132-0872

1. Repülő tárgyak okozta veszély – tartsa távol a géptől a nézelődőket.
2. Repülő tárgyak okozta veszély, felhajtott terelőlemez – ne használja a gépet nyitott nyíróasztallal. Használjon fűgyújtó rendszert vagy terelőlemezt.
3. Kéz vagy láb sérülésének veszélye – maradjon távol a mozgó alkatrészekről.
4. Beakadásveszély – ne nyúljon a mozgó alkatrészek közelébe; tartsa az összes védelemet a helyén.

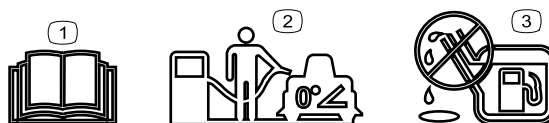


121-2989

decal121-2989b

1. Megkerülőszelepek karjának helyzete a gép tolásához
2. Megkerülő szelepek karjának helyzete a gép használatához

A 138-6074 számú felirat az üzemanyagtartály falába öntve látható.



138-6074

decal138-2456

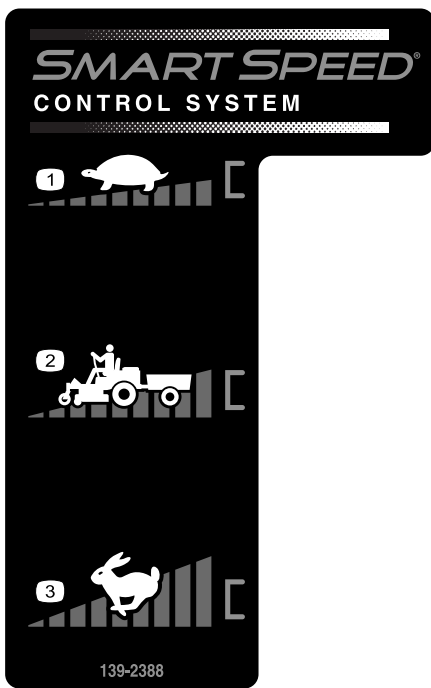
1. Olvassa el a *Kezelői kézikönyvet*.
2. Tankolásakor parkolja le a gépet sík talajon.
3. Ne töltse túl az üzemanyagtartályt.



130-0731

decal130-0731

1. Figyelmeztetés – repülő tárgyak okozta veszély, fűnyíró; tartsa a helyén a fűterelő lapot.
2. Kéz vagy láb elvágásának veszélye, fűnyírókés – maradjon távol a mozgó alkatrészekről.

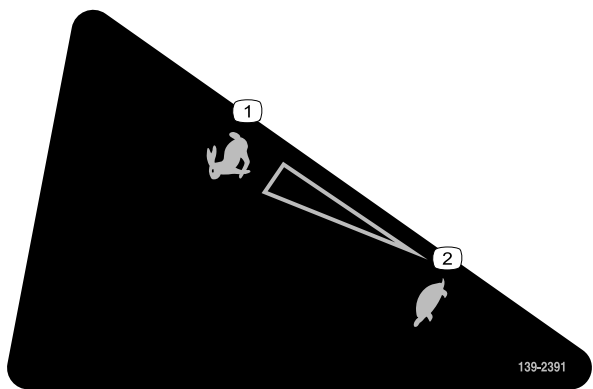


139-2388

decal139-2388

- 1. Lassú
- 2. Vontatás
- 3. Gyors

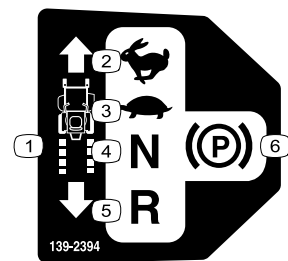
A 139-2391 számú címke csak üzemóra-számláló nélküli gépeken található meg.



139-2391

decal139-2391

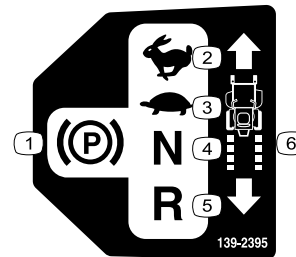
- 1. Gyors
- 2. Lassú



139-2394

decal139-2394

- 1. Haladási kezelőszervek
- 2. Gyors
- 3. Lassú
- 4. Üres fokozat
- 5. Hátramenet
- 6. Rögzítőfék



139-2395

decal139-2395

- 1. Rögzítőfék
- 2. Gyors
- 3. Lassú
- 4. Üres fokozat
- 5. Hátramenet
- 6. Haladási kezelőszervek



139-2397

decal139-2397



140-2748

decal140-2748

⚠ WARNING: Cancer and Reproductive Harm - www.P65Warnings.ca.gov.
For more information, please visit www.ttcoCAProp65.com

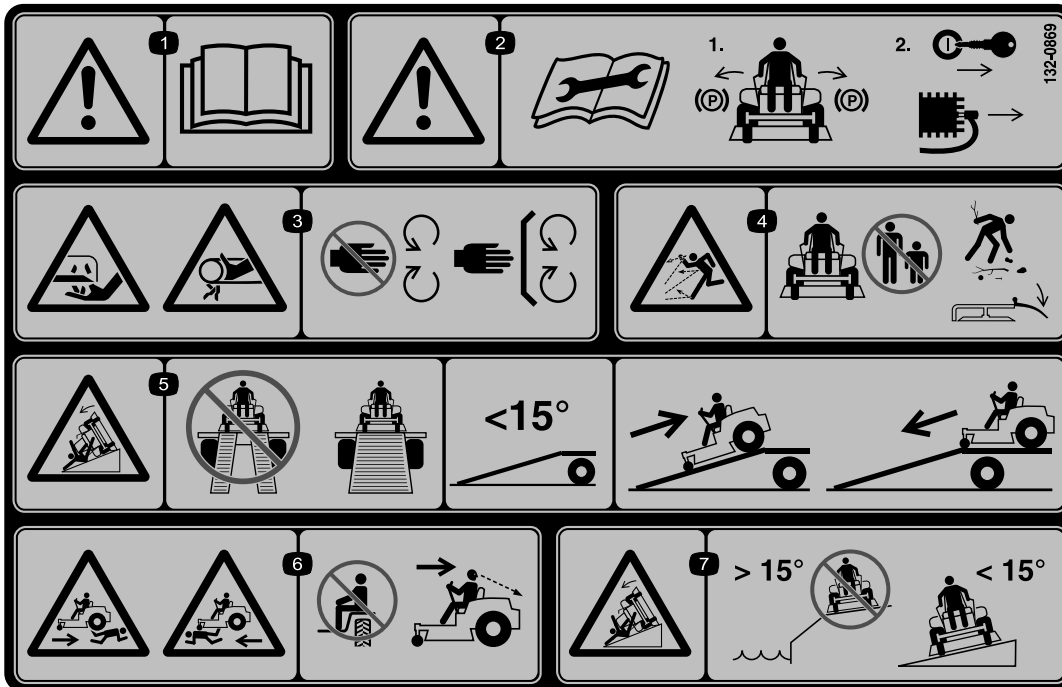
CALIFORNIA SPARK ARRESTER WARNING

Operation of this equipment may create sparks that can start fires around dry vegetation. A spark arrester may be required. The operator should contact local fire agencies for laws or regulations relating to fire prevention requirements.

142-5864

142-5864

decal142-5864



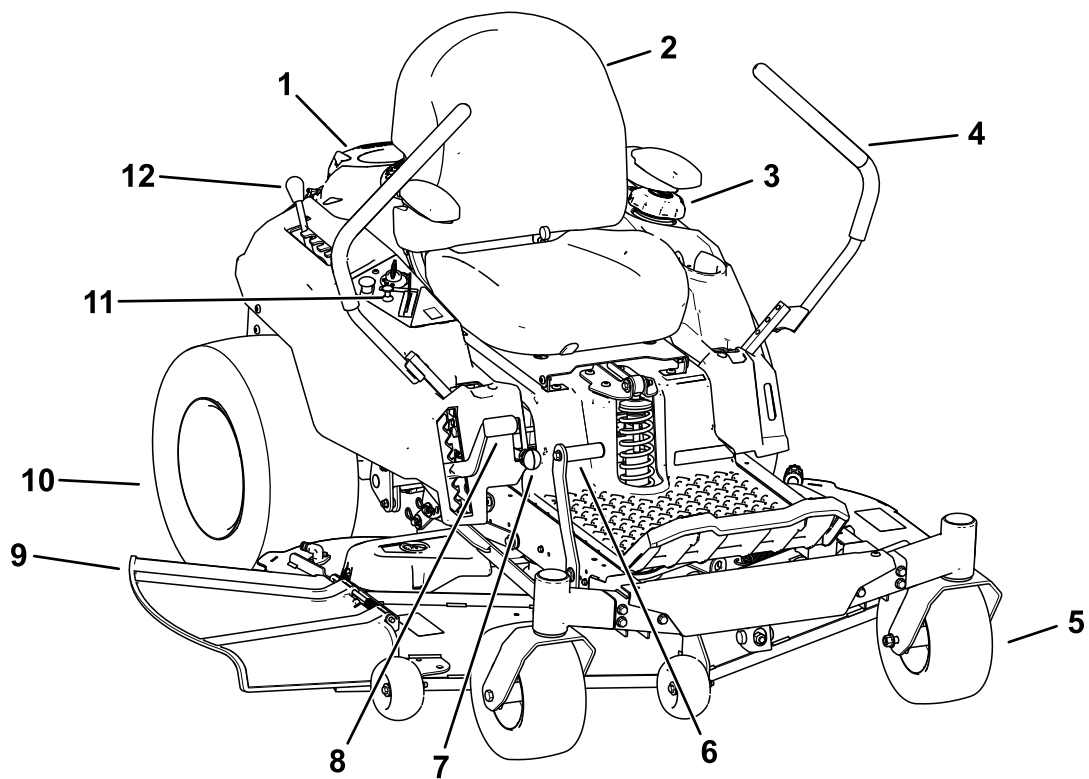
132-0869

decal132-0869

Megjegyzés: A gép a címkén javasolt maximális lejtés mellett megfelel az ipari szabványú stabilitási teszteknek a statikus oldalirányú és hosszanti vizsgálatokban. A gép lejtős területeken történő használata előtt feltétlenül olvassa el a *kezelői kézikönyv* utasításait, majd ellenőrizze a körülményeket, hogy eldönthesse, végezhet-e munkát a géppel az adott napon és helyen. A terep változásával megváltozhatnak a gép lejtőn való üzemeltetésének körülményei is.

- | | | | |
|---|---|---|--|
| <p>1. Figyelmeztetés – olvassa el a <i>Kezelői kézikönyvet</i>.</p> | <p>3. Kéz el- és levágásának a veszélye, fűnyírókés; beakadásveszély, ékszíj – ne érjen a mozgó alkatrészekhez, mindig legyen a helyén minden védőburkolat és egyéb védőelem.</p> | <p>5. Felborulásveszély – ne kettős rámpán hajtson fel az utánfutóra; használjon egyetlen, kellően széles rámpát a géphez; a rámpa dőlésszöge legyen kisebb 15°-nál; hajtson fel hátramenetben a rámpán, és előremenetben hajtson le rajta.</p> | <p>7. Felborulás veszélye – ne használja a gépet árkok közelében és 15°-nál meredekebb lejtőn, csakis 15°-nál kisebb szögű lejtőn.</p> |
| <p>2. Figyelmeztetés – olvassa el a <i>Kezelői kézikönyvet</i> a karbantartás megkezdése előtt; húzza be a rögzítőféket, vegye ki az indítókulcsot, és vegye le a gyertyapipát.</p> | <p>4. Repülő tárgyak okozta veszély – tartsa távol a járókelőket; szedje össze a hulladékot a munka megkezdése előtt; tartsa a helyén a fűterelő lapot.</p> | <p>6. Gázolásveszély – ne szállítson utast; tolatáskor nézzen hátra.</p> | |

Termékáttekintés



Ábra 4

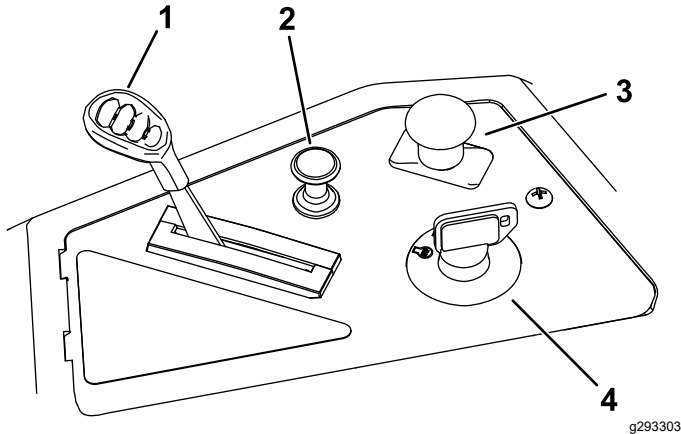
g367815

- | | | | |
|---------------|---|-------------------------------|-------------------------|
| 1. Motor | 4. Haladásvezérlő karok | 7. Smart Speed™ kar | 10. Hátsó hajtókerék |
| 2. Vezetőülés | 5. Első önbeálló kerék | 8. Vágásmagasság-beállító kar | 11. Kezelőpanel |
| 3. Tanksapka | 6. Vágóasztal emelő pedál (csak egyes gépeknél) | 9. Fűterelő lemez | 12. MyRide™ beállítókar |

Kezelőelemek

A motor beindítása és a gép működtetése előtt ismerkedjen meg az összes kezelőszervvel.

Kezelőpanel



Ábra 5

g293303

- | | |
|---------------------|-------------------------------|
| 1. Gázkar | 3. Késkapcsoló (mellékhajtás) |
| 2. Hidegindító gomb | 4. Gyújtáskapcsoló |

Gyújtáskapcsoló

A motor beindítására és leállítására szolgáló gyújtáskapcsoló 3 helyzetbe állítható: LEÁLLÍTÁS, GYÚJTÁS és INDÍTÁS (Ábra 5).

Gázkar

A gázkar a motor fordulatszámának szabályozására szolgál, és fokozatmentesen állítható a LASSÚ és a GYORS helyzet között (Ábra 5).

Hidegindító gomb

A hidegindító gomb a hideg motor beindítására szolgál (Ábra 5).

Késkapcsoló (mellékhajtás)

A mellékhajtás (erőleadó tengely) jelzéssel rendelkező késkapcsolóval kapcsolható be és ki a fűnyírókések meghajtása (Ábra 5).

Haladásvezérlő karok

A haladásvezérlő karok segítségével vezethető a gép előre, hátra, illetve ezekkel lehet elfordulni valamelyik irányba (Ábra 4).

Parkolás helyzet

Mielőtt elhagyja a gépet, az elektromos fék behúzásához állítsa a haladásvezérlő karokat középhelyzetből kifelé, PARKOLÁS helyzetbe (Ábra 24). Ha megáll a géppel, vagy őrizetlenül hagyja, állítsa a haladásvezérlő karokat mindig PARKOLÁS helyzetbe.

MyRide® beállítókar

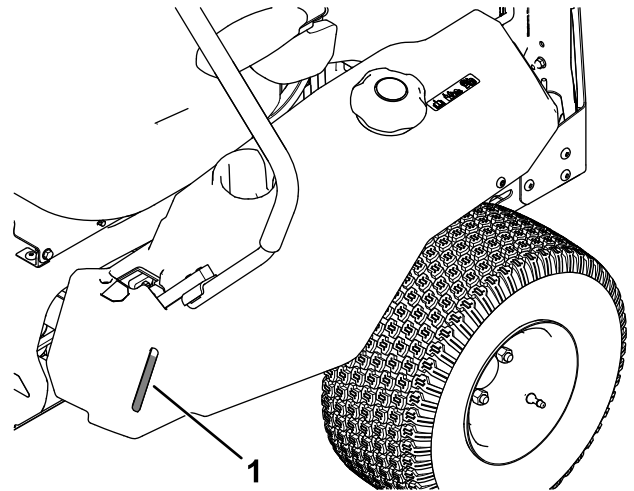
A MyRide® beállítókar segítségével állíthatja be az ülés felfüggesztését (Ábra 4).

Smart Speed™ vezérlőrendszerkar

A vezetőülés előtt lent található Smart Speed™ vezérlőrendszerkar jóvoltából a gép 3 sebességtartományban használható – trimmelés, vontatás és fűnyírás (Ábra 27).

Üzemanyagszint-ellenőrző ablak

A gép bal oldalán található ellenőrzőablakon át ellenőrizheti az üzemanyag szintjét az üzemanyagtartályban (Ábra 6).



Ábra 6

g292100

1. Üzemanyagszint-ellenőrző ablak

Vágásmagasság-beállító kar

A vágásmagasság-beállító kar segítségével a vezetőülésben ülve süllyesztheti és emelheti a nyíróasztalt. A kart felfelé (maga felé) húzva a nyíróasztal elemelkedik a talajtól, a kart lefelé (magától el) mozdítva pedig a talajt közelíti. A vágásmagasságot csak a gép álló helyzetében módosítsa (Ábra 28).

Pedálos fűnyíróasztal-emelő rendszer

Csak egyes modellek esetén

A pedálos fűnyíróasztal-emelő rendszer segítségével a kezelőülésben ülve változtathatja a nyíróasztal magasságát. A pedállal rövid időre is megemelheti a nyíróasztalt az akadályok kikerüléséhez, de a vágásmagasság beállítását is megkönnyíti (Ábra 4).

Műszaki adatok

A műszaki adatok és a kialakítások külön értesítés nélkül változhatnak.

	107 cm-es nyíróasztal	127 cm-es nyíróasztal
Vágásszélesség	107 cm	127 cm
Szélesség lehajtott fűterelő lappal	135 cm	155 cm
Szélesség felhajtott fűterelő lappal	123 cm	130 cm
Hossz	185 cm	186 cm
Magasság	112 cm	109 cm
Tömeg	332 kg	353 kg

Munkagépek és tartozékok

A géphez a Toro által jóváhagyott munkagépek és tartozékok széles választéka kapható, amelyek javítják és bővítik a gép képességeit. A jóváhagyott tartozékok és adapterek listájáért forduljon hivatalos márkaszervizhez, hivatalos Toro-forgalmazóhoz, vagy látogasson el a www.Toro.com webhelyre.

Az optimális teljesítmény és a gép folyamatos tanúsított biztonsága érdekében csak eredeti Toro-pótalkatrészeket és -tartozékokat használjon. A más által gyártott pótalkatrészek és tartozékok használata veszélyes lehet, és emellett a jótállást is érvénytelenítheti.

Üzemeltetés

Megjegyzés: A gép jobb és bal oldalát a normál haladási irány szerint határozza meg.

Működtetés előtt

Használat előtti munkavédelmi előírások

Általános munkavédelmi előírások

- Ne engedje, hogy gyermekek vagy oktatásban nem részesült személyek üzemeltessék vagy szervizeljék a gépet. A helyi szabályozás korlátozhatja a kezelő életkorát. Az összes kezelő és szerelő képzéséért a tulajdonos tartozik felelősséggel.
- Vizsgálja át a területet, ahol a gépet használni fogja, és távolítsa el onnan minden olyan tárgyat, amely zavarhatja a munkát, vagy amelyet a gép eldobhat.
- Ismerkedjen meg a berendezés biztonságos üzemeltetésével, a kezelőszervekkel és a biztonsági jelzésekkel.
- Győződjön meg arról, hogy a kezelőijelenlét-kapcsolókat, a biztonsági kapcsolókat és a védőelemeket felszerelték, és megfelelően működnek. Ne üzemeltesse a gépet, csak ha ezek megfelelően működnek.
- Állítsa le a motort, vegye ki az indítókulcsot, és várja meg, amíg az összes mozgó alkatrész leáll, csak ezután hagyja el a kezelőülést. Hagyja lehűlni a gépet, mielőtt szervizelési, beállítási, tankolási, tisztítási vagy tárolási munkába kezd rajta.
- A fűnyírás megkezdése előtt győződjön meg arról, hogy a nyíróegységek megfelelően működnek.
- Nézze át a terepet a megfelelő felszerelés, valamint a gép megfelelő és biztonságos üzemeltetéséhez szükséges tartozékok és adapterek meghatározásához.
- Viseljen megfelelő öltözetet, beleértve a védőszemüveget, a hosszú szárú nadrágot, a megfelelő, csúszásgátló lábbelit és a hallásvédelmi eszközt is. Hosszú haját kösse hátra, és ne viseljen laza ruházatot vagy ékszert.
- Ne szállítson utast a gépen.
- Tartsa a járókelőket és háziállatokat a működő géptől távol. Ha valaki a területre lép, állítsa le a gépet és munkaeszközeit.
- Csak akkor működtesse a gépet, ha a védőburkolatok és az egyéb védőelemek, például

a terelőlemezek, valamint a teljes fűgyújtó rendszer a helyükön vannak, és megfelelően működnek. Szükség esetén cserélje le a kopott vagy sérült alkatrészeket.

Az üzemanyaggal kapcsolatos óvintézkedések

- Az üzemanyag rendkívül gyúlékony és robbanásveszélyes. Az üzemanyag okozta tűz vagy robbanás megégetheti Önt vagy másokat, és anyagi károkat okozhat.
 - Annak megakadályozása érdekében, hogy a statikus feltöltődés begyűjtsa az üzemanyagot, vegye le a gépet a teherautóról vagy az utánfutóról, és mindenféle járműtől távol, a földön tankolja meg. Ha ez nem valósítható meg, helyezzen egy hordozható üzemanyagtartályt mindenféle járműtől távol a földre, töltsse fel azt üzemanyaggal, majd abból tankolja meg a gépet a töltőpisztoly használata helyett.
 - A tankolást kültéren, vízszintes talajon, nyílt területen végezze, amikor a motor hideg. Törölje fel a kiömlött üzemanyagot.
 - Ne kezeljen üzemanyagot dohányzás közben vagy nyílt láng és szikrák közelében.
 - Járó vagy meleg motornál ne vegye le a tanksapkát, és ne tankoljon.
 - Ha az üzemanyag kiömlött, ne kísérelje meg beindítani a motort. Kerülje gyújtóforrás létrehozását, amíg az üzemanyag teljesen el nem párologott.
 - Üzemanyagot csak jóváhagyott üzemanyagtartályban tároljon, gyerekek számára nem hozzáférhető helyen.
- Az üzemanyag lenyelése sérülést vagy halált okozhat. A gőzök belégzése hosszabb távon súlyos sérülést és megbetegedést okozhat.
 - Kerülje az üzemanyag gőzeinek tartós belégzését.
 - Tartsa távol arcát és kezeit a fúvókától és az üzemanyag-betöltő nyílástól.
 - Az üzemanyag szemtől és bőrtől távol tartandó.
- Ne tárolja a gépet vagy az üzemanyagtartályt olyan helyen, ahol nyílt láng, szikra vagy őr láng fordul elő, mint például vízmelegítőkön vagy más eszközökön.
- Csak akkor működtesse a gépet, ha a teljes kipufogórendszer a helyén van, és teljesen üzemképes.
- Tartsa a töltőpisztolyt a benzintank vagy -tartály széléhez érintve mindaddig, míg a tankolás

befejeződik. Ne használjon töltőpisztolyzáró-nyitó eszközt.

- Ha üzemanyag került a ruhájára, azonnal öltözzön át.
- Ne töltsse túl az üzemanyagtartályt. Helyezze vissza a tanksapkát, és biztonságosan húzza meg.
- Tisztítsa le a fűvet és a törmeléket a nyíróegységről, valamint a tűzveszély megelőzése érdekében a hangtompítóról, a hajtásokról, a fűgyújtóról és a motortérből. Takarítsa fel a kiömlött olajat vagy üzemanyagot.

Tankolás

Javasolt üzemanyag

Típus	Ólommentes benzin
Minimális oktánszám	87 (USA) vagy 91 (kísérleti oktánszám; az USA-n kívül)
Etanol	Legfeljebb 10 térfogatszázalék
Metanol	Nincs
MTBE (metil-tercier-butil-éter)	Kevesebb mint 15 térfogatszázalék
Olaj	Ne keverjen olajat az üzemanyaghoz.

Csak tiszta, friss (30 napnál nem régebbi), megbízható forrásból származó üzemanyagot használjon.

Stabilizáló-/kondicionálóanyag használata

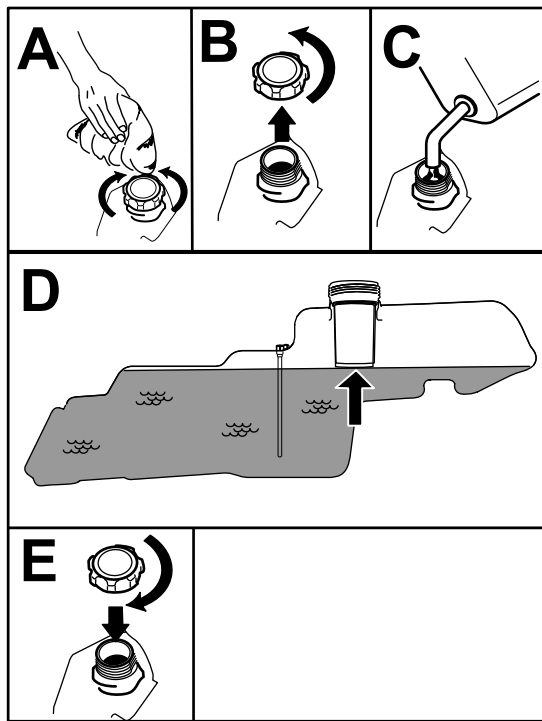
Az üzemanyag hosszan frissen tartása érdekében töltsön a gépbe üzemanyag-stabilizáló-/kondicionáló anyagot az adalékanyag gyártójának utasítása szerint.

Fontos: Ne használjon metanolt vagy etanolt tartalmazó üzemanyag-adalékot.

Töltsön a friss üzemanyaghoz stabilizátor/kondicionálót az üzemanyag-stabilizátor gyártójának utasításai szerint.

Tankolás

1. Parkolja le a gépet sík talajon.
2. Állítsa a haladásvezérlő karokat külső, PARKOLÁS helyzetbe.
3. Állítsa le a motort, és vegye ki az indítókulcsot.
4. Tisztítsa meg a tanksapka körüli területet.
5. Tankoljon a betöltőnyak alsó pereméig (Ábra 7). Ne töltsse teljesen tele az üzemanyagtartályt.



Ábra 7

g293796

A biztonsági reteszelőrendszer használata

▲ FIGYELMEZTETÉS

A biztonsági reteszelőkapcsolók lekötése vagy károsodása esetén a gép váratlanul működni kezdhet, amivel személyi sérülést okozhat.

- Ne bolygassa a reteszelőkapcsolókat.
- Ellenőrizze naponta a reteszelőkapcsolók működését, cserélje ki a károsodott kapcsolókat, mielőtt működtetni kezdené a gépet.

A biztonsági reteszelőrendszer működésének megértése

A biztonsági reteszelőrendszer az alábbi feltételek teljesülése esetén engedi a motor beindítását:

- A késkapcsoló (TLT) ki van kapcsolva.
- A haladásvezérlő karok PARKOLÁS helyzetben állnak.

A biztonsági reteszelőrendszer akkor is leállítja a motort, ha Ön a haladásvezérlő karokat kimozdítja PARKOLÁS helyzetből, majd felemelkedik a vezetőülésből.

A biztonsági reteszelőrendszer működésének ellenőrzése

A gép minden használata előtt ellenőrizze a biztonsági reteszelőrendszer működését. Ha a biztonsági reteszelőrendszer nem az alább ismertetett módon működik, azonnal javíttassa meg hivatalos márkaszervizben.

1. Üljön a vezetőülésbe, mozdítsa ki a haladásvezérlő karokat PARKOLÁS helyzetből, majd állítsa a késkapcsolót BE helyzetbe. Próbálja meg beindítani a motort; az indítózás nem történhet meg.
2. Üljön az ülésbe, és állítsa a késkapcsolót KIKAPCSOLT helyzetbe. Állítsa bármelyik haladásvezérlő kart középső, kioldott helyzetbe. Próbálja meg beindítani a motort; az indítózás nem történhet meg. Ismétlje meg ezt a másik haladásvezérlő karral is.
3. Üljön az ülésbe, állítsa a késkapcsolót KI helyzetbe, majd rögzítse PARKOLÁS helyzetben a haladásvezérlő karokat. Indítsa be a motort. Járó motor mellett kapcsolja be a késkapcsolót, majd emelkedjen el kissé az ülésből; a motornak le kell állnia.

Napi karbantartás elvégzése

Mielőtt elkezdené a napi munkát a géppel, végezze el a minden használat előtti/napi ellenőrzéseket, amelyek felsorolásáért lásd: [Karbantartás \(oldal 31\)](#).

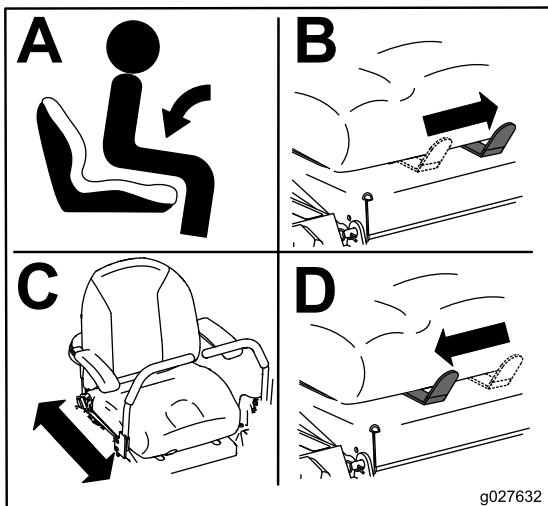
Új gép bejáratása

Az új motor bizonyos idő elteltével éri el a teljes teljesítményét. A nyíróasztalok és hajtásrendszerek belső súrlódása új állapotukban nagyobb, ami többletterhelést ró a motorra. Hagyjon 40–50 óra bejáratási időt az új gépnek, hogy aztán csúcsteljesítményen működhessen.

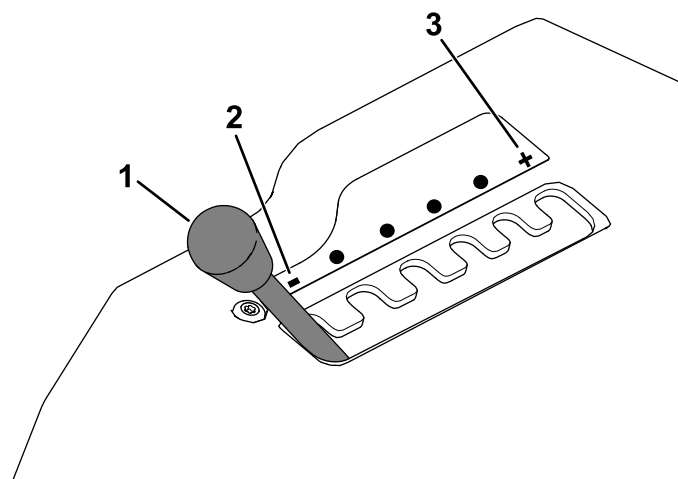
4. Üljön az ülésbe, állítsa a késkapcsolót Ki helyzetbe, majd rögzítse PARKOLÁS helyzetben a haladásvezérlő karokat. Indítsa be a motort. Járó motor mellett állítsa középre, kioldott helyzetbe a haladásvezérlő karokat, majd emelkedjen fel kissé az ülésből. A motornak le kell állnia.

Az ülés beállítása

Az ülés előre és hátra eltolható. Állítsa be az ülést úgy, hogy a leghatékonyabban irányíthassa a gépet, és a legkényelmesebb legyen a testhelyzete (Ábra 8).



Ábra 8



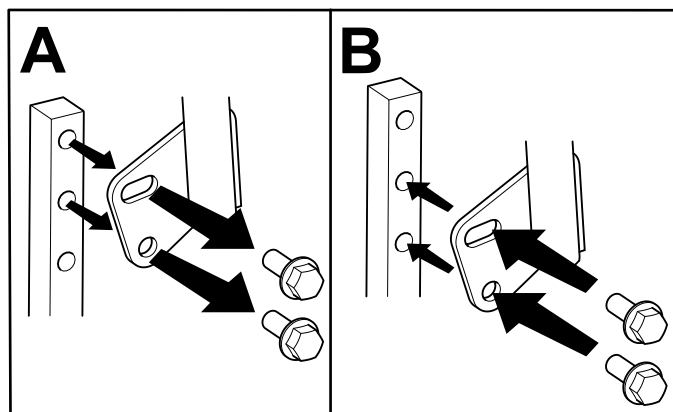
Ábra 9

1. MyRide-beállítókar
2. Lágyabb rugózás
3. Merevebb rugózás

A haladásvezérlő karok beállítása

A magasság beállítása

A haladásvezérlő karok magassága állítható a maximális kényelem érdekében (Ábra 10).



Ábra 10

A MyRide® felfüggesztési rendszer beállítása

A MyRide® felfüggesztési rendszer beállítható, hogy zökkenőmentes, kényelmes haladást biztosítson. A felfüggesztés beállítását akadási pontok segítik, lágytól a merev rugózásig jelezve a fokozatokat (Ábra 9).

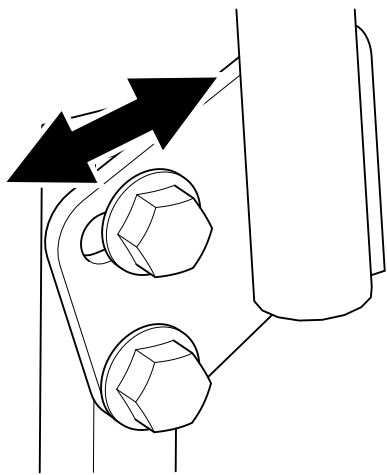
1. Parkolja le a gépet sík talajon, kapcsolja ki a késkapcsolót, és mozdítsa ki a haladásvezérlő karokat PARKOLÁS helyzetből.
2. Állítsa le a motort, vegye ki az indítókulcsot, és várja meg, amíg az összes mozgó alkatrész leáll, csak ezután hagyja el a kezelőülést.
3. Hagyja el a gépet.
4. A gép jobb oldalánál állva a felfüggesztés lágyabbá tételéhez állítsa a beállítókart a – jelzés irányába.

A felfüggesztés merevebbé tételéhez állítsa a beállítókart a + jelzés irányába.

A dőlésszög beállítása

A haladásvezérlő karok az Ön kényelme érdekében előre- és hátradönthetők.

1. Lazítsa meg a vezérlőkart a tengelyéhez rögzítő felső csavart.
2. Lazítsa meg az alsó csavart annyira, hogy a vezérlőkart előre- vagy hátrabilenthesse.



Ábra 11

g333846

3. A csavarokat meghúzva rögzítse a vezérlőkart az új helyzetében.
4. Ismétlje meg a beállítást a másik vezérlőkarnál.

Átállítás oldalsó kidobású működésre

A géphez tartozó nyíróasztal és fűnyírókések optimális mulcsozási és oldalsó kidobási teljesítményt nyújtanak.

A mulcsozó terelőlemezek leszerelése után szerelje be az üres furatokba a tartozékok tasakjában található kötőelemeket. Ezzel biztosítható, hogy a nyíróasztal működtetése közben ne maradjon nyitott furat.

▲ FIGYELMEZTETÉS

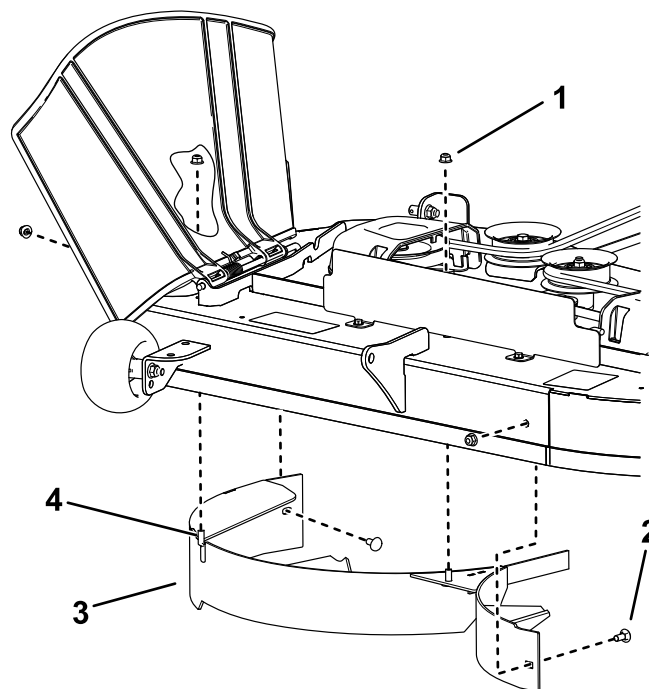
A nyitott furatokon át kirepülő törmelék személyi sérüléseket okozhat Önnek és másoknak is.

- Ne működtesse a gépet úgy, hogy nincs beszerelve minden kötőelem a gépburkolat összes furatába.
- A mulcsozó terelőlemez eltávolítása után szerelje vissza a furatokba a kötőelemeket.

107 cm-es nyíróasztallal rendelkező gépek

1. Parkolja le a gépet sík talajon, kapcsolja ki a késkapcsolót, és mozgassa ki a haladásvezérlő karokat PARKOLÁS helyzetből.
2. Állítsa le a motort, vegye ki az indítókulcsot, és várja meg, amíg az összes mozgó alkatrész leáll, csak ezután hagyja el a kezelőülést.
3. Távolítsa el a nyíróasztalt; lásd: [A nyíróasztal eltávolítása \(oldal 51\)](#).

4. Távolítsa el a 2 önbiztosító anyát (5/16") a terelőlemeze felhegesztett csavarokról ([Ábra 12](#)).



Ábra 12

g296990

1. Önbiztosító anya – 5/16" (4)
2. Kapupántcsavar – 5/16 x 3/4" (2)
3. Terelőlemez
4. Felhegesztett csavar (2)

5. Távolítsa el a terelőlemezt a nyíróasztalhoz rögzítő 2 kapupántcsavart és 2 önbiztosító anyát, majd távolítsa el a terelőlemezt ([Ábra 12](#)).
6. Keresse meg a 2 csavart a tartozékok között, majd a meglévő önbiztosító anyák segítségével szerelje be ezeket a felhegesztett csavarok helyére ([Ábra 12](#)), hogy meggátolja a törmelék kirepülését a furatokon.

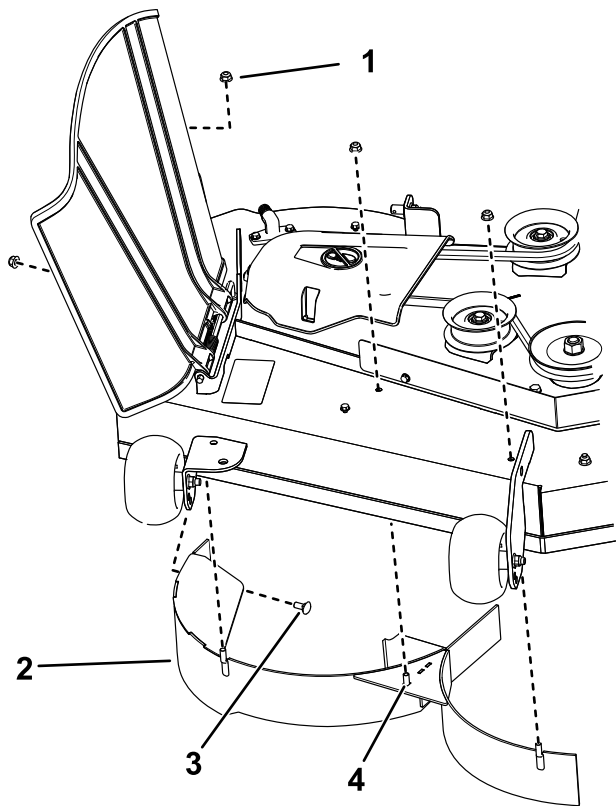
Megjegyzés: A csavart alulról illessze be a nyíróasztalba, és felülről hajtsa rá a meglévő önbiztosító anyát a rögzítéséhez.

7. Szerelje fel a nyíróasztalt; lásd: [A nyíróasztal felszerelése \(oldal 51\)](#).

127 cm-es nyíróasztallal rendelkező gépek

1. Parkolja le a gépet sík talajon, kapcsolja ki a késkapcsolót, és mozgassa ki a haladásvezérlő karokat PARKOLÁS helyzetből.
2. Állítsa le a motort, vegye ki az indítókulcsot, és várja meg, amíg az összes mozgó alkatrész leáll, csak ezután hagyja el a kezelőülést.

3. Távolítsa el a nyíróasztalt; lásd: [A nyíróasztal eltávolítása \(oldal 51\)](#).
4. Távolítsa el a 3 önbiztosító anyát (5/16") a jobb oldali terelőlemezre felhegesztett csavarokról ([Ábra 13](#)).



Ábra 13

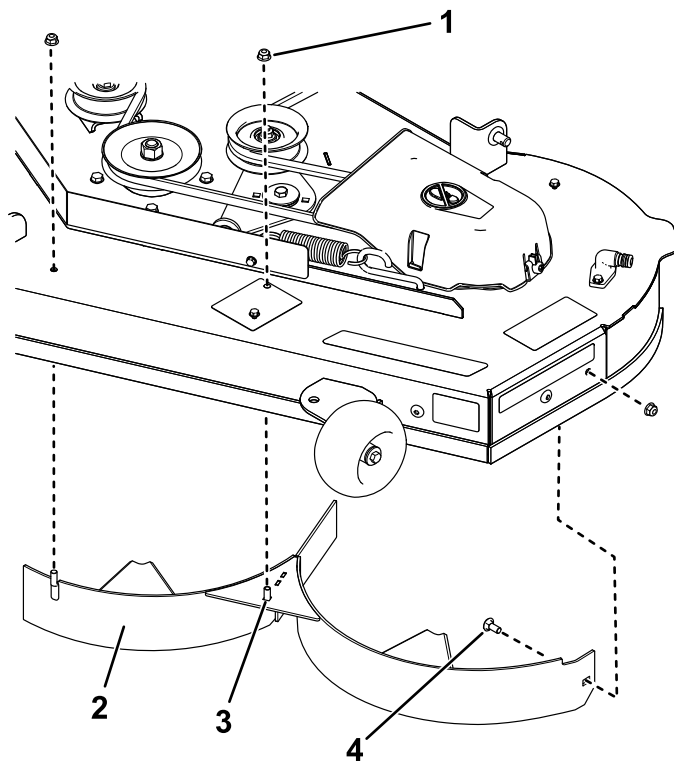
g297022

- | | |
|---------------------------------|---------------------------------|
| 1. Önbiztosító anya – 5/16" (4) | 3. Kapupántcsavar – 5/16 × 3/4" |
| 2. Jobb oldali terelőlemez | 4. Felhegesztett csavar (3) |

5. Távolítsa el a jobb oldali terelőlemez a nyíróasztalhoz rögzítő 2 kapupántcsavart és 2 önbiztosító anyát, majd távolítsa el a terelőlemez ([Ábra 13](#)).
6. Keresse meg a 3 csavart a tartozékok között, majd a meglévő önbiztosító anyák segítségével szerelje be ezeket a felhegesztett csavarok helyére ([Ábra 13](#)), hogy meggátolja a törmelék kirepülését a furatokon.

Megjegyzés: A csavart alulról illessze be a nyíróasztalba, és felülről hajtsa rá a meglévő önbiztosító anyát a rögzítéséhez.

7. Távolítsa el a 2 önbiztosító anyát (5/16") a bal oldali terelőlemezre felhegesztett csavarokról ([Ábra 14](#)).

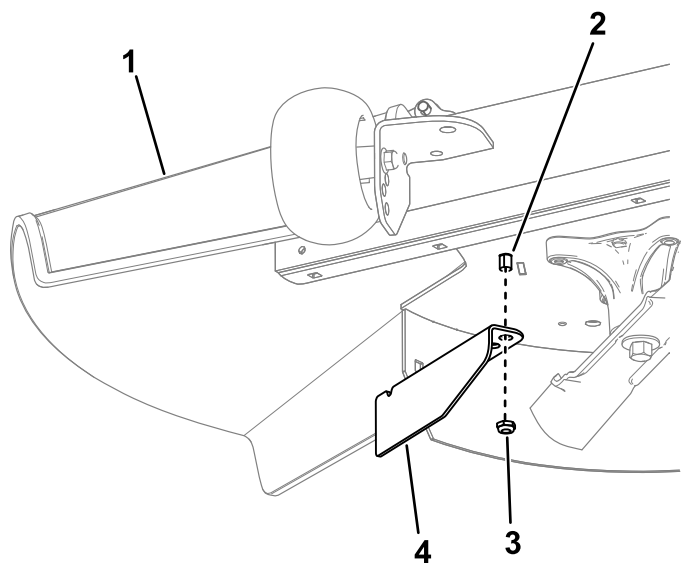


Ábra 14

g297021

- | | |
|---------------------------------|---------------------------------|
| 1. Önbiztosító anya – 5/16" (3) | 3. Felhegesztett csavar (2) |
| 2. Bal oldali terelőlemez | 4. Kapupántcsavar – 5/16 × 3/4" |

8. Távolítsa el a bal oldali terelőlemez a nyíróasztalhoz rögzítő kapupántcsavart és önbiztosító anyát, majd távolítsa el a terelőlemez ([Ábra 14](#)).
 9. Keresse meg a 2 csavart a tartozékok között, majd a meglévő önbiztosító anyák segítségével szerelje be ezeket a nyíróasztal furataiba ([Ábra 14](#)), hogy meggátolja a törmelék kirepülését a furatokon.
- Megjegyzés:** A csavart alulról illessze be a nyíróasztalba, és felülről hajtsa rá a meglévő önbiztosító anyát a rögzítéséhez.
10. Távolítsa el a nyíróasztal alatt a fűterelő lemez rúdjáról az anyát ([Ábra 15](#)).



Ábra 15

g297046

- | | |
|-------------------------|-------------------------|
| 1. Fűterelő lemez | 3. Anya |
| 2. Fűterelő lemez rúdja | 4. Kivágott terelőlemez |

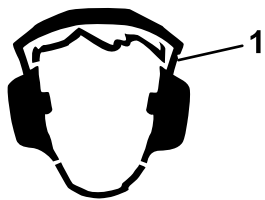
- Szerelje fel az anya segítségével a kivágott terelőlemezt a fűterelő lemez rúdjára, a terelőlemez külső furatát felhasználva (Ábra 15).
- Szerelje fel a nyíróasztalt; lásd: [A nyíróasztal felszerelése \(oldal 51\)](#).

Működtetés közben

Munka közben betartandó munkavédelmi előírások

Általános munkavédelmi előírások

- A tulajdonos/üzemeltető megakadályozhatja a személyi sérüléssel vagy anyagi kárral járó baleseteket, és ő viseli értük a felelősséget.
- A gép használatát teljes odafigyeléssel végezze. Ne végezzen olyan tevékenységet, amely elvonhatja a figyelmét, különben személyi sérülés vagy anyagi kár lehet a következmény.
- Ne üzemeltesse a gépet, ha fáradt, vagy amíg alkohol vagy gyógyszer befolyása alatt áll.
- A késhez hozzáérve súlyosan megsérülhet. Állítsa le a motort, vegye ki az indítókulcsot, és várja meg, amíg az összes mozgó alkatrész leáll, csak ezután hagyja el a kezelőülést. Ha az indítókulcsot KI helyzetbe fordítja, a motornak le kell állnia, és a késnek is meg kell állnia. Ha nem így történik, azonnal hagyja abba a gép használatát, és lépjen kapcsolatba egy hivatalos márkaszervizzel.
- A gépet csak megfelelő időjárás és jó látási körülmények között használja. Ne használja a gépet, ha villámcsapás lehetősége áll fenn.
- Tartsa távol kezét és lábát a vágóegységektől. Ne tartózkodjon a kimeneti nyílás előtt.
- Ne végezzen fűnyírást a terelőlemez felhajtott, eltávolított vagy módosított állapotában, kivéve, ha fűgyújtó- vagy talajtakarító készlet van a helyén, amely megfelelően működik.
- Ne végezzen fűnyírást hátrafelé, csak ha feltétlenül szükséges. Mindig nézzen lefelé és maga mögé, mielőtt hátrafelé kezdene haladni a géppel.
- Különösen ügyeljen, amikor be nem látható kanyarokhoz, cserjékhez, fákhoz vagy más olyan tárgyakhoz közelít, amelyek eltakarhatják a kilátást.
- Állítsa le a késeket, ha nem végez fűnyírást.
- Ha a gép valamilyen tárgyba ütközik vagy rázkódni kezd, azonnal állítsa le a motort, vegye ki az indítókulcsot (ha van), és várja meg, amíg minden mozgó alkatrész megáll, csak ezután vizsgálja át a gépet, nem sérült-e meg. Végezzen el minden szükséges javítást, mielőtt folytatná a munkát.
- Lassítson és járjon el figyelmesen, amikor kanyarodik, illetve utakat vagy járdákat keresztesz a géppel. Mindig adja meg az elsőbbséget.
- A kezelőállás elhagyása előtt végezze el az alábbiakat:
 - Parkolja le a gépet sík talajon.
 - Kapcsolja ki a mellékajtást, és engedje le a tartozékokat.
 - Húzza be a rögzítőféket.
 - Állítsa le a motort, és vegye ki az indítókulcsot.
 - Várja meg, amíg minden mozgó alkatrész megáll.
- A motort csak jól szellőző helyen járassa. A kipufogógázok szén-monoxidot tartalmaznak, amely belélegezve halált okoz.
- Soha ne hagyjon járó gépet felügyelet nélkül.
- Vontatható berendezést csak a vontatási pontra csatlakoztasson.
- Csak akkor működtesse a gépet, ha a védőburkolatok és az egyéb védőelemek, például a terelőlemezek, valamint a teljes fűgyújtó rendszer a helyükön vannak, és megfelelően működnek. Szükség esetén cserélje le a kopott vagy sérült alkatrészeket.
- Csak a Toro által jóváhagyott tartozékokat vagy adaptereket alkalmazzon.
- A gép 85 dBA-t meghaladó zajszintet produkál a kezelő fülénél, ami hosszan tartó kitettség esetén halláskárosodást okozhat.



Ábra 16

g229846

1. Viseljen hallásvédő eszközt.

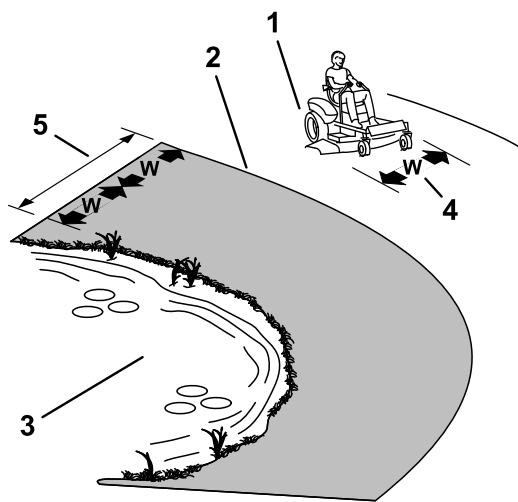
- Tisztítsa le a fűvet és törmeléket a nyíróegységről, a hajtásokról, valamint a tűzveszély megelőzése érdekében a hangtompítóról és a motorról.
- A motor beindításakor tartsa távol a lábát a késektől.
- Ügyeljen a fűnyíró kidobási útvonalára és arra, hogy az ne irányuljon mások felé. Kerülje az anyag falra vagy akadályokra ürítését, mivel az visszaverődhet Önre.
- Állítsa le a késeket, lassítson le és járjon el körültekintően, ha nem füves területet keresztez, vagy a gépet azon keresztül szállítja a kaszálandó területre, illetve onnan el.
- Ne változtassa meg a motor szabályozási beállításait, és ne pörgesse túl a motort.
- A gyerekek gyakran vonzódnak a gépekhez és a kaszálási tevékenységhez. Soha ne feltételezze, hogy a gyerekek ugyanott maradnak, ahol utoljára látta őket.
- Tartsa a gyerekeket a munkaterületen kívül egy felelős felnőtt figyelmes felügyelete alatt, aki nem a gépkezelő.
- Legyen készenlétben, és állítsa le a gépet, amennyiben gyerek lép a területre.
- Tolatás vagy fordulás előtt nézzen le és körbe, nincsenek-e ott kisgyerekek.
- Ne szállítson gyerekeket a gépen még kikapcsolt késekkel sem. A gyerekek leeshetnek a gépről, és súlyosan megsérülhetnek, vagy akadályozhatják a gép biztonságos működtetését. A gépen utaztatott gyermekek később váratlanul feltűnhetnek a munkaterületen egy újabb kör reményében, a gép pedig előre vagy hátramenetben véletlenül elgázolhatja őket.

A lejtőkkel kapcsolatos munkavédelmi előírások

- A lejtők a megcsúszásos és borulásos balesetek fő tényezői, amelyek súlyos sérülésekhez vezethetnek. A kezelő a felelős a lejtőn történő biztonságos munkavégzésért. A gép üzemeltetése bármilyen lejtőn különös óvatosságot igényel.

Mielőtt a géppel lejtős területre hajtana, végezze el az alábbiakat:

- Tekintse át és értelmezze a kézikönyvben és a gépen található, lejtőre vonatkozó utasításokat.
- Határozza meg a terület hozzávetőleges lejtését szögmérő segítségével.
- Ne használja a gépet 15°-nál meredekebb lejtőn.
- Értékelje ki a napi helyszíni körülményeket, hogy meghatározza, a lejtő biztonságos-e a gép üzemeltetésére. Használja a józan eszét és ítélőképességét ezen értékelés során. A területen bekövetkező változások, például a nedvesség gyorsan befolyásolhatja a gép lejtőn történő használatát.
- Mérje fel a veszélyt az emelkedő aljánál. Ne használja a gépet szakadékok, árkok, töltések, vizek és más veszélyek közelében. A gép hirtelen felborulhat, ha egy kereke túllóg azok peremén, vagy a perem beszakad. Tartson biztonságos távolságot (a gép szélességének kétszeresét) a gép és a veszély között. Az ilyen területeken használjon tolókaros fűnyírót vagy kézi szegélynyírót a gyepek karbantartására.
- Kerülje a lejtőn való elindulást, megállást vagy kanyarodást. Se a sebességén, se a haladási irányán ne változtasson hirtelen; kanyarodjon lassan és fokozatosan.
- Ne működtesse a gépet, ha a tapadása, a kormányzása vagy a stabilitása kérdéses lehet. Ne felejtse el, hogy nedves fűben, rézsűn vagy lejtőn haladva a gép elveszítheti a tapadását. Ha a hajtókerekek elveszítik a tapadásukat, a gép megcsúszhat, és megszűnhet a fékhatás és a kormányozhatóság. A gép megcsúszhat akkor is, ha a hajtókerekei megálltak.
- Távolítsa el vagy jelölje meg az akadályokat, például árkot, lyukakat, keréknyomot, kiemelkedéseket, köveket és egyéb rejtett veszélyeket. A magas fű akadályokat rejthet. Egyenetlen terepen a gép fel is borulhat.
- Járjon el fokozott körültekintéssel, ha munkaeszközzel vagy tartozékkal, például fűgyűjtő rendszerekkel használja. Ezek ronthatják a gép stabilitását, és az irányítás elvesztését okozhatják. Kövesse az ellensúlyokra vonatkozó utasításokat.
- Lejtőn való munkavégzéskor tartsa a nyíróasztalt lehetőség szerint a talajra leengedett helyzetben. Lejtőn a gép instabillá válhat a nyíróasztal felemelt helyzetében.



Ábra 17

g229111

1. Biztonságos zóna – használja a gépet itt a 15°-nál kisebb lejtésű terepen.
2. Veszélyes zóna – 15°-nál nagyobb lejtés esetén vagy víz közelében használjon tolókaros fűnyírót és/vagy kézi szegélynyírót.
3. Víz
4. W = a gép szélessége
5. Tartson biztonságos távolságot (a gép szélességének kétszeresét) a gép és a veszély között.

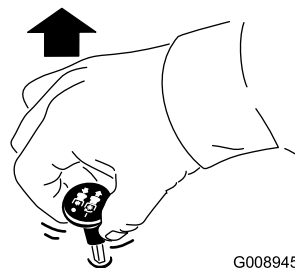
Vontatással kapcsolatos óvintézkedések

- Vontatható berendezést csak a vontatási pontra csatlakoztasson.
- Ne használja a gépet vontató járműként, csak akkor, ha van rajta vonószerkezet.
- Ne lépje túl a vontatott berendezésekre és a lejtőn való vontatásra vonatkozó súlyhatárokat. A vontatott berendezés tömege nem haladhatja meg a gép és a kezelő együttes tömegét.
- Ne engedjen gyermekeket vagy más személyeket a vontatott berendezés közelébe.
- Lejtőn a vontatott berendezés súlya miatt megszűnhet a tapadás, megnő a felborulás kockázata és elveszítheti a jármű feletti uralmát. Csökkentse a vontatott tömeget, és lassítson le.
- A megálláshoz szükséges távolság a vontatott teher tömegével arányosan nő. Haladjon lassan, és hagyjon nagyobb távolságot a megálláshoz.
- Forduljon nagyobb ívben, hogy a munkaeszköz ne érjen a géphez.

A késkapcsoló (erőleadó tengely) használata

A késkapcsoló (erőleadó tengely) segítségével indíthatók el és állíthatók le a fűnyíró kései és bármely meghajtott munkaeszköz.

A késkapcsoló (erőleadó tengely) bekapcsolása

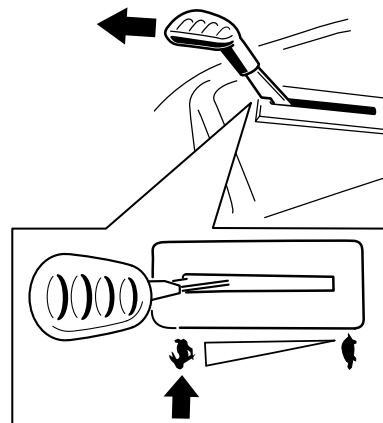


G008945

g008945

Ábra 18

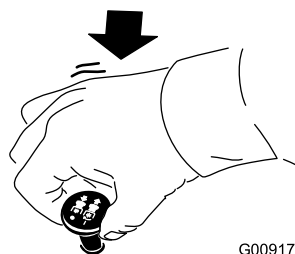
Megjegyzés: A késeket mindig a gázkar GYORS helyzetében kapcsolja be (Ábra 19).



g295538

Ábra 19

A késkapcsoló (erőleadó tengely) kikapcsolása



G009174

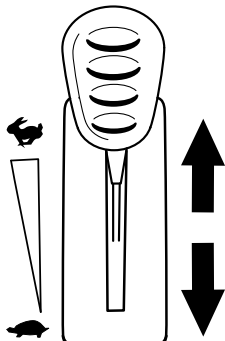
g009174

Ábra 20

A gázkar használata

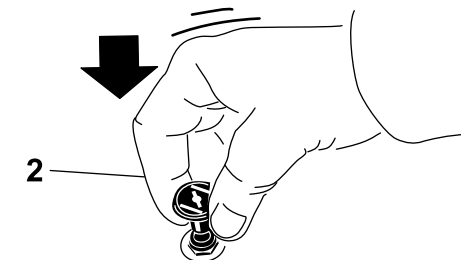
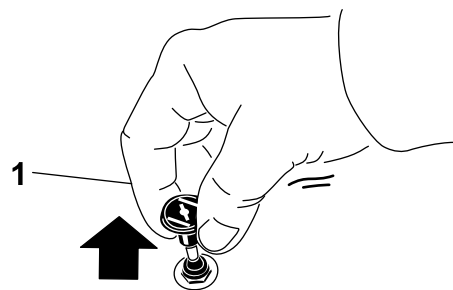
A gázkar a GYORS és a LASSÚ helyzet között állítható (Ábra 21).

A TLT bekapcsolásakor mindig a GYORS helyzetet használja.



Ábra 21

g295539



Ábra 22

g295540

1. BE helyzet

2. KI helyzet

A hidegindító gomb használata

A hidegindító gomb a hideg motor beindítására való.

1. A gyújtáskapcsoló használata előtt a gombot felhúzza aktiválja a hidegindítót (Ábra 22).

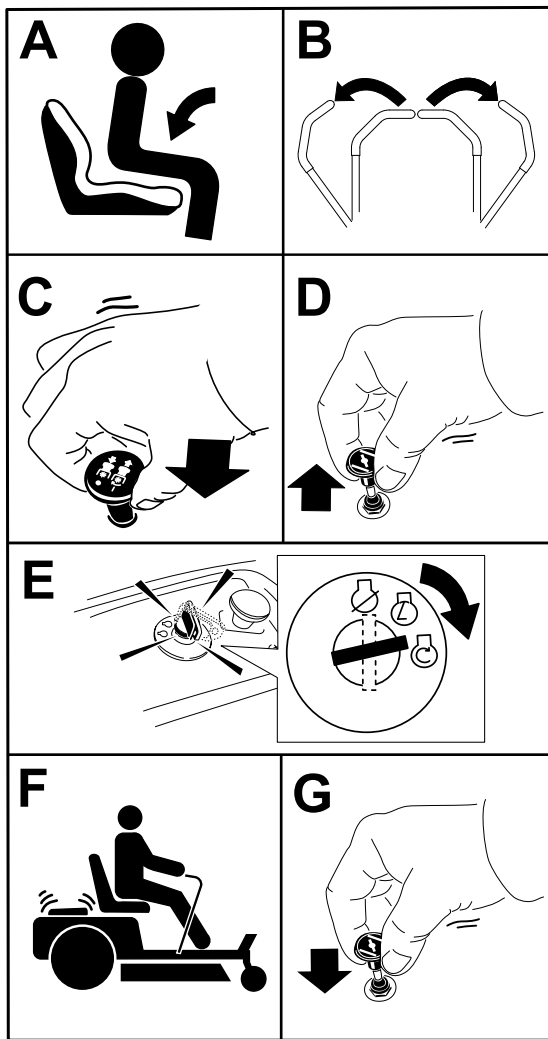
Megjegyzés: A hidegindítót mindig ütközésig húzza ki. Előfordulhat, hogy a gyújtáskapcsoló használata során kihúzza kell tartania a gombot.

2. Ha a motor beindult, a gombot lenyomva kapcsolja ki a hidegindítót (Ábra 22).

A motor beindítása

Megjegyzés: Meleg vagy forró motornál nem kell használnia a hidegindítót.

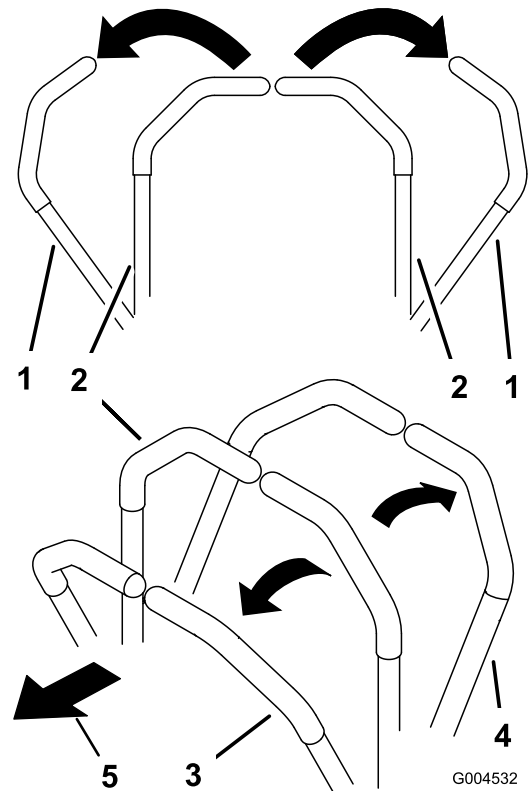
Fontos: Ne indítózzon egyszerre 5 másodpercnél hosszabban. 5 másodpercnél hosszabban indítózás esetén az indítómotor károsodhat. Ha a motor nem indul be, az újabb indítózás előtt várjon 10 másodpercet.



Ábra 23

g295541

A haladásvezérlő karok használata



G004532

g004532

Ábra 24

- | | |
|---|----------------|
| 1. Haladásvezérlő kar –
PARKOLÁS helyzet | 4. Hátramenet |
| 2. Középső, kioldott helyzet | 5. A gép eleje |
| 3. Előremenet | |

A motor leállítása

1. Kapcsolja ki a kések meghajtását a késkapcsolót Ki helyzetbe állítva.
2. Állítsa a haladásvezérlő karokat külső, PARKOLÁS helyzetbe.
3. Állítsa a gázkart félgáz és teljes gáz közé.
4. Fordítsa a gyújtáskapcsolót Ki helyzetbe, és vegye ki a kulcsot.

⚠ VIGYÁZAT

Ha a felügyelet nélkül hagyott gépet gyermekek vagy nézelődők megkísérlik működtetni, az személyi sérüléshez vezethet.

Ha a gépet felügyelet nélkül hagyja, mindig vegye ki a kulcsot és húzza be a rögzítőféket.

Közlekedés a géppel

Az egyes tengelyeken levő hidraulikus motorok egymástól függetlenül forgatják a hajtókerekeket. Az egyik oldali kereket hátramenetbe, míg a másikat előremenetbe kapcsolva a gép fordulás helyett megpördül. Ez nagymértékben javítja a gép kormányozhatóságát, de némi időbe telik, amíg hozzászokik, hogyan mozgathatja a gépet.

A gázkar a motorfordulatszámot (fordulat/perc) szabályozza. A legjobb teljesítmény érdekében állítsa a gázkart GYORS helyzetbe. Fűnyírást mindig teljes gázzal végezzen.

⚠ FIGYELMEZTETÉS

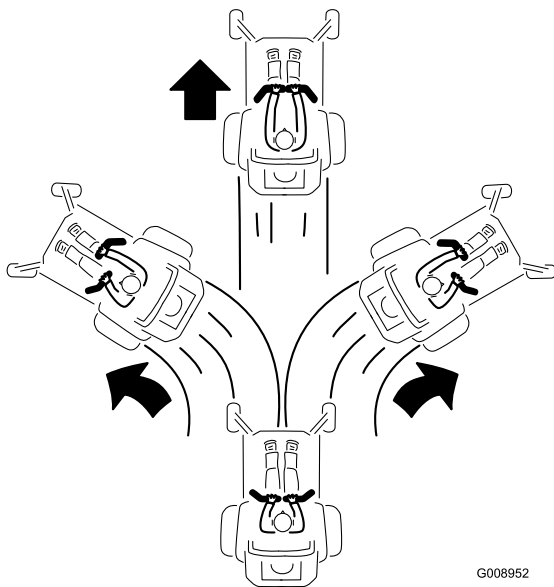
A gép nagyon gyorsan megpördülhet. Elveszitheti uralmát a gép felett, ami személyi sérüléssel vagy a gép károsodásával járhat.

- Kanyarodjon óvatosan.
- Éles kanyar előtt lassítson le.

Haladás előremenetben

Megjegyzés: A kanyarodást mindig körültekintően végezze.

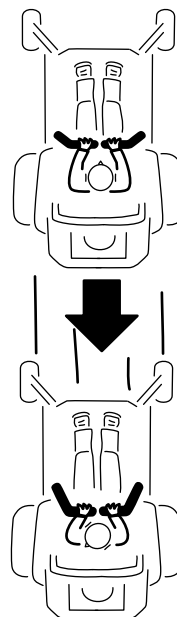
1. Állítsa a karokat középső, kioldott helyzetbe.
2. Előremenethez tolja lassan előre a haladásvezérlő karokat (Ábra 25).



Ábra 25

G008952

g008952



G008953

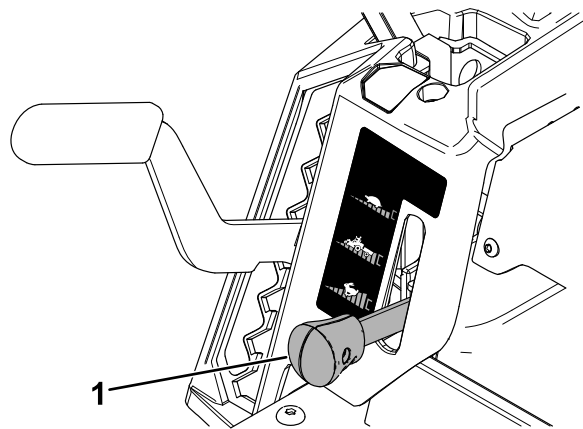
g008953

Ábra 26

Haladás hátramenetben

Megjegyzés: A tolatást és kanyarodást mindig végezze körültekintően.

1. Állítsa a karokat középső, kioldott helyzetbe.
2. Hátramenethez húzza lassan hátra a haladásvezérlő karokat (Ábra 26).



Ábra 27

g293338

1. Smart Speed-kar

A sebességváltáshoz járjon el az alábbi módon:

1. Állítsa semleges, majd külső, PARKOLÁS helyzetbe a haladásvezérlő karokat.
2. Kapcsolja ki a késkapcsolót.
3. Állítsa a kart a kívánt helyzetbe.

Az alábbiak csak javaslatok a használathoz. A beállítást befolyásolja a fű típusa, nedvességtartalma és magassága.

Javasolt használat:	Trimmelés	Vontatás	Fűnyírás
Parkolás	X		
Sűrű, nedves fű	X		
Képzés	X		
Fű trimmelése	X		
Fűgyűjtés		X	
Talajtakarítás		X	
Tartozékok vontatása		X	
Normál fűnyírás			X
Haladás a géppel			X

Trimmelés

Ez a legalacsonyabb sebesség. A sebességhez javasolt felhasználási körülmények:

- Parkolás
- Sűrű, nedves fű nyírása
- Képzés
- Fű trimmelése

Vontatás

Ez a közepes sebesség. A sebességhez javasolt felhasználási körülmények:

- Fűgyűjtés
- Talajtakarítás
- Tartozékok vontatása

Fűnyírás

Ez a legnagyobb sebesség. A sebességhez javasolt felhasználási körülmények:

- Normál fűnyírás
- Haladás a géppel

Az oldalsó kidobás használata

A fűnyírót csuklópántos fűterelő lappal szerelték fel, amely oldalra és lefelé, a gyeper felé tereli a fűkaszálékot.

⚠ VESZÉLY

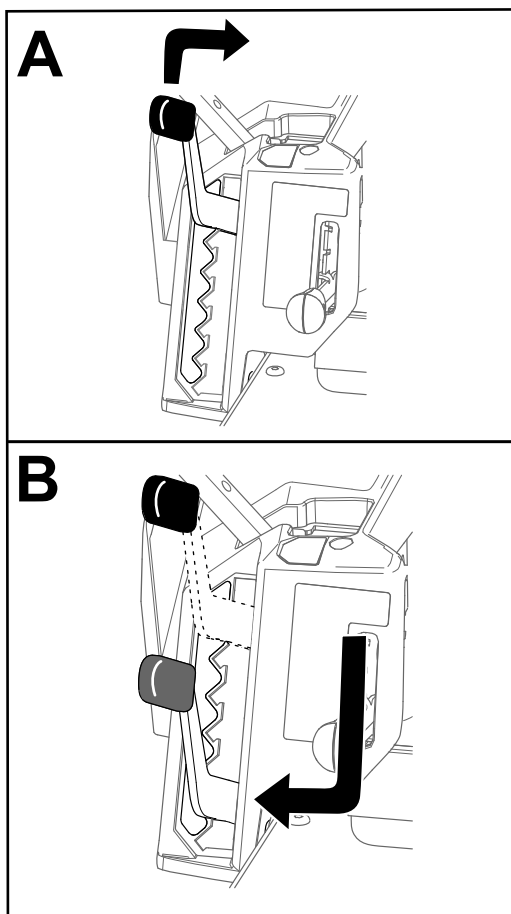
A fűterelő lemez, a kidobónyílás-fedél vagy a fűgyűjtő rendszer nélkül Ön és a közelben levők ki lehetnek téve a késekkel és a kirepülő hulladékkal való érintkezésnek. A forgó fűnyírókések és a kirepülő törmelék személyi sérülést okozhatnak, akár végzeteset is.

- Ne távolítsa el a fűterelő lemezt a nyíróasztalról, mert a fűterelő lemez irányítja lefelé az anyagot a gyeper felé. Ha a fűterelő lap bármikor megsérül, azonnal cserélje le.
- Ne nyúljon kezével vagy lábával a nyíróasztal alá.
- Ne kísérelje meg a kidobási terület vagy a kések környékének tisztítását, csak ha a késkapcsolót (erőleadó tengely) K1 helyzetbe kapcsolta, a gyűjtőkapcsolót K1 helyzetbe fordította, és kivette a kulcsot a kapcsolóból.
- Ügyeljen arra, hogy a fűterelő lap lehajtott helyzetben legyen.

A vágásmagasság beállítása

Megjegyzés: A haladási helyzet a legnagyobb vágásmagasság, vagyis a 114 mm-es helyzet, lásd: [Ábra 28](#).

A vágásmagasság 38 mm és 114 mm között állítható 13 mm-es lépésekben. A vágásmagasság a vezetőüléstől jobbra található karral állítható be ([Ábra 28](#)).



Ábra 28

g296586

A lenyesés elleni védelemre szolgáló görgők beállítása

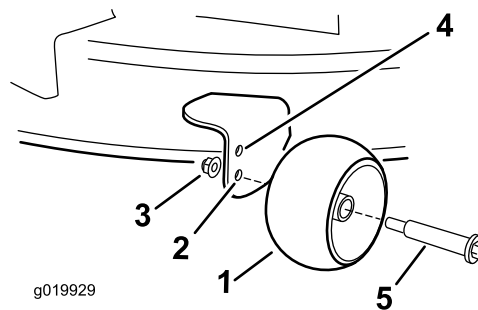
107 cm-es nyíróasztallal rendelkező gépek

Amikor állít a vágásmagasságon, mindig állítson a lenyesés elleni védelemre szolgáló görgőkön is.

Megjegyzés: Állítsa be úgy a lenyesés elleni védelemre szolgáló görgőket, hogy a görgők a normál, sík fűnyírási területeken ne érjenek a talajhoz.

1. Parkolja le a gépet sík talajon, kapcsolja ki a késkapcsolót, és mozgítsa ki a haladásvezérlő karokat PARKOLÁS helyzetből.
2. Állítsa le a motort, vegye ki az indítókulcsot, és várja meg, amíg az összes mozgó alkatrész leáll, csak ezután hagyja el a kezelőülést.
3. Állítsa be a lenyesés elleni védelemre szolgáló görgőket az alábbi helyzetek egyikére:

- Felső furat – használja ezt a helyzetet a nyíróasztal 63 mm-es és kisebb vágásmagasságaiban (Ábra 29).
- Alsó furat – használja ezt a helyzetet a nyíróasztal 76 mm-es és nagyobb vágásmagasságaiban (Ábra 29).



Ábra 29

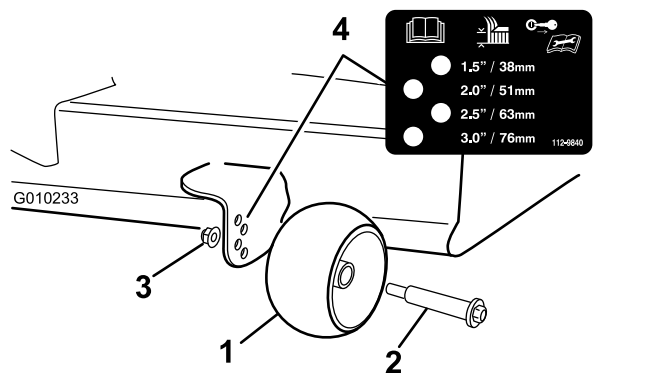
- | | |
|--|---|
| 1. Lenyesés elleni védelem görgője | 4. Felső furat – a nyíróasztal 63 mm-es és alacsonyabb vágásmagasságaihoz |
| 2. Alsó furat – a nyíróasztal 76 mm-es és nagyobb vágásmagasságaihoz | 5. Csavar |
| 3. Peremes anya | |

127 cm-es nyíróasztallal rendelkező gépek

Amikor állít a vágásmagasságon, mindig állítson a lenyesés elleni védelemre szolgáló görgőkön is.

Megjegyzés: Állítsa be úgy a lenyesés elleni védelemre szolgáló görgőket, hogy a görgők a normál, sík fűnyírási területeken ne érjenek a talajhoz.

1. Parkolja le a gépet sík talajon, kapcsolja ki a késkapcsolót, és mozgítsa ki a haladásvezérlő karokat PARKOLÁS helyzetből.
2. Állítsa le a motort, vegye ki az indítókulcsot, és várja meg, amíg az összes mozgó alkatrész leáll, csak ezután hagyja el a kezelőülést.
3. A lenyesés elleni védelemre szolgáló görgőket (Ábra 30) állítsa be a vágásmagassághoz tartozó legközelebbi helyzetbe.



Ábra 30

g010233

- | | |
|------------------------------------|---------------------|
| 1. Lenyesés elleni védelem görgője | 3. Peremes anya |
| 2. Csavar | 4. Lyukak távolsága |

Üzemeltetési tanácsok

A levegőkeringetés maximálisra állítása

A legjobb fűnyírási teljesítmény és maximális levegőkeringetés érdekében a motort a gázkar GYORS helyzetében működtesse. Mivel a fűkaszálék alapos lenyírásához levegőre van szükség, ne állítsa annyira alacsonyra a vágásmagasságot, hogy a nyíróasztalt teljesen körülvegye a nyíratlan fű. Igyekezzen elérni, hogy a nyíróasztal egyik oldalánál ne legyen nyíratlan fű, így a gép beszívhatja a levegőt a nyíróasztal alá.

Első fűnyírás a területen

Nyírja a fűvet a normálnál valamivel nagyobb vágásmagassággal, hogy a nyíróasztal ne vágjon bele az esetleg egyenetlen talajba. Ugyanakkor általában a korábban használt vágásmagasság a legjobb választás. 15 cm-nél magasabb fű lenyírásakor előfordulhat, hogy két menetben kell elvégeznie a fűnyírást az elfogadható vágásminőség érdekében.

A fűszál harmadának levágása

A legjobb, ha a fűszálnak nagyjából csak a harmadát vágja le. Nem ajánlott ennél többet levágni belőle, kivéve, ha a fű ritka, vagy késő ősszel, amikor a fű már lassabban nő.

A fűnyírás irányának váltogatása

Váltogassa a fűnyírás irányát, hogy a fű mindig egyenesen álljon. Ez egyben a fűkaszálékot is segít jobban szétszórni, ami elősegíti a lebomlást és a trágyázó hatást.

Fűnyírás a megfelelő időközönként

A fű eltérő sebességgel nő az év különböző szakaszaiban. Az azonos vágásmagasság megtartása érdekében kora tavasszal végezze gyakrabban a fűnyírást. Ahogy a fű növekedése nyár közepére lelassul, a fűnyírás is ritkulhat. Ha hosszabb ideig nem került sor fűnyírásra, először végezze azt nagy vágásmagasságon, majd 2 nappal később alacsonyabb beállítás mellett.

Fűnyírás alacsonyabb sebességfokozaton

Bizonyos körülmények esetén az alacsonyabb haladási sebességgel való fűnyírás jobb vágási minőséget eredményezhet.

A túl rövidre vágás elkerülése

Egyenetlen gyepen növelje a vágásmagasságot, hogy elkerülje a gyep lenyesését.

Megállás a géppel

Ha fűnyírás közben előremenetben meg kell állnia, egy halom fűkaszálék hullhat a gyepre. Ennek megelőzése érdekében vezesse a gépet egy már lenyírt részre bekapcsolt kékshajtással, vagy még haladás közben állítsa le a nyíróasztal meghajtását.

A nyíróasztal aljának tisztán tartása

Minden használat után tisztítsa ki a nyesedéket és szennyeződést a nyíróasztal alsó részéről. Ha fű és kosz gyűlik fel a nyíróasztal belsejében, a vágás minősége romlani fog.

A kés(ek) karbantartása

Gondoskodjon arról, hogy a fűnyírási szezonban mindig éles legyen a kés, mivel az éles kés a fűszálakat egyenesen metszi el anélkül, hogy tépné vagy szaggatná azokat. Az eltépett, leszakított fűszál vége megbarnul, ami lassítja a növekedését, és növeli a megbetegedés esélyét. Ellenőrizze a fűnyírókéseket minden használat után élesség, illetve kopás vagy sérülés szempontjából. Szükség szerint reszelje le a csorbulást, és élezze meg a kést. Ha a kés megsérült vagy elkopott, cserélje ki azonnal, eredeti Toro cserekést használva. Lásd: [A vágókések szervizelése \(oldal 45\)](#).

Működtetés után

A használatot követően betartandó munkavédelmi előírások

Általános munkavédelmi előírások

- Állítsa le a motort, vegye ki az indítókulcsot, és várja meg, amíg az összes mozgó alkatrész leáll, csak ezután hagyja el a kezelőülést. Hagyja lehűlni a gépet, mielőtt szervizelési, beállítási, tankolási, tisztítási vagy tárolási munkába kezd rajta.
- Tisztítsa le a füvet és a törmeléket a nyíróegységről, valamint a tűzveszély megelőzése érdekében a hangtompítóról, a hajtásokról, a fűgyűjtőről és a motortérből. Takarítsa fel a kiömlött olajat vagy üzemanyagot.
- A gép eltárolása vagy szállítása előtt vegye ki az indítókulcsot.

A gép tisztítása

Szolgáltatásszünet: Minden használat után

Fontos: A gépet kímélő mosószerrel és vízzel is lemoshatja. Ne használjon a lemosásához nagynyomású mosót. Kerülje a bő víz használatát, különösen a vezérlőpanel, az ülés alatti rész, a motor, a hidraulikaszivattyúk és a hidraulikus motorok környékén.

1. Parkolja le a gépet sík talajon, kapcsolja ki a késkapcsolót, és mozdítsa ki a haladásvezérlő karokat PARKOLÁS helyzetből.
2. Állítsa le a motort, és mielőtt a gépet az üzemi helyzetből elmozdítaná, várja meg, míg a mozgó alkatrészek megállnak.
3. Tisztítsa le a füvet és a törmeléket a nyíróegységről, a hangtompítóról, a hajtásokról, a fűgyűjtőről és a motortérből.

Megjegyzés: A nyíróasztal kimosószerrelvényének használatával kapcsolatos információkért lásd: [A nyíróasztal aljának lemosása \(oldal 53\)](#).

A gép tolása emberi erővel

A gép elektromos fékszerkezettel rendelkezik. A gép tolásához a gyújtáskapcsolónak ÜZEM helyzetben kell lennie. Az elektromos fék kioldásához az

akkumulátornak feltöltött, üzemképes állapotúnak kell lennie.

1. Parkolja le a gépet sík talajon, kapcsolja ki a késkapcsolót, és mozdítsa ki a haladásvezérlő karokat PARKOLÁS helyzetből.
2. Állítsa le a motort, és mielőtt a gépet az üzemi helyzetből elmozdítaná, várja meg, míg a mozgó alkatrészek megállnak.
3. Keresse meg a gép két oldalán a megkerülő szelepek karjait.
4. Állítsa első helyzetbe a megkerülőszelepek mindkét karját a nyíláson át, majd a rögzítésükhöz mozdítsa őket lefelé (Ábra 31).

▲ FIGYELMEZTETÉS

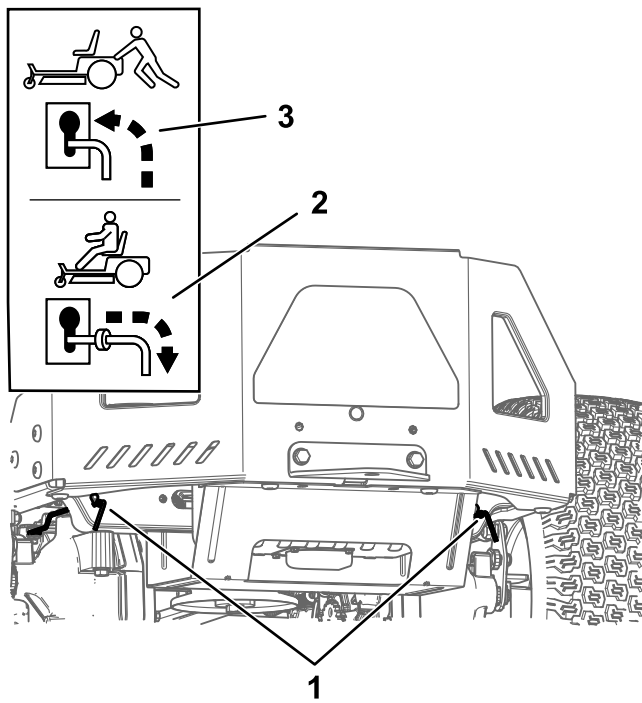
A forró felületekkel való érintkezés személyi sérülést okozhat.

Tartsa távol kezét, lábát, arcát, ruházatát és más testrészeit a motortól, a kipufogótól és egyéb forró felületektől.

▲ FIGYELMEZTETÉS

Ha a megkerülőszelepek karjai első helyzetben vannak rögzítve a nyílásban, akkor a gép akaratlanul is elmozdulhat, ezzel az Ön vagy a közelben lévők sérülését okozva.

A géppel való haladás után állítsa hátsó helyzetbe a megkerülőszelepek karjait, és ebben a helyzetben rögzítse őket.



Ábra 31

- | | |
|---|---------------------------------|
| 1. A megkerülő szelepek karjainak helye | 3. Kar helyzete a gép tolásához |
| 2. Kar helyzete a gép használatához | |

5. Fordítsa az indítókulcsot GYÚJTÁS helyzetbe, majd oldja ki a rögzítőféket úgy, hogy az egyik haladásvezérlő kart kimozdítja PARKOLÁS helyzetből.

Megjegyzés: Ne indítsa be a gépet.

6. Igény szerint kezdje meg a gép tolását.

Fontos: A gépet mindig kézzel tolja. Ne vontassa a gépet, mert attól károsodhat.

7. Állítsa a haladásvezérlő karokat külső, PARKOLÁS helyzetbe.
8. Fordítsa az indítókulcsot LEÁLLÍTÁS helyzetbe, és vegye ki a gyújtáskapcsolóból, hogy ne merüljön az akkumulátor.
9. Állítsa a megkerülőszelepek mindkét karját hátsó helyzetbe, és mozdítsa őket lefelé a nyíláson át a rögzítéshez.

A gép szállítása

A gép szállításához használjon nagy teherbírású pótkocsit vagy tehergépkocsit. Használjon teljes szélességű rámpát. Ügyeljen arra, hogy az utánfutó vagy tehergépkocsi rendelkezzen a jogszabályban előírt fékekkel, világítással és jelzésekkel. Olvassa el figyelmesen a biztonsági előírásokat. Ezen információk ismerete segít elkerülni a személyi

sérüléseket. Az utánfutóra és a lekötésre vonatkozó követelmények tekintetében tanulmányozza a helyi jogszabályokat.

▲ FIGYELMEZTETÉS

Az irányjelzők, lámpák, fényvisszaverő jelzések vagy lassú jármű embléma nélküli közúti közlekedés veszélyes, és olyan balesetekhez vezethet, amelyek személyi sérüléseket is okozhatnak.

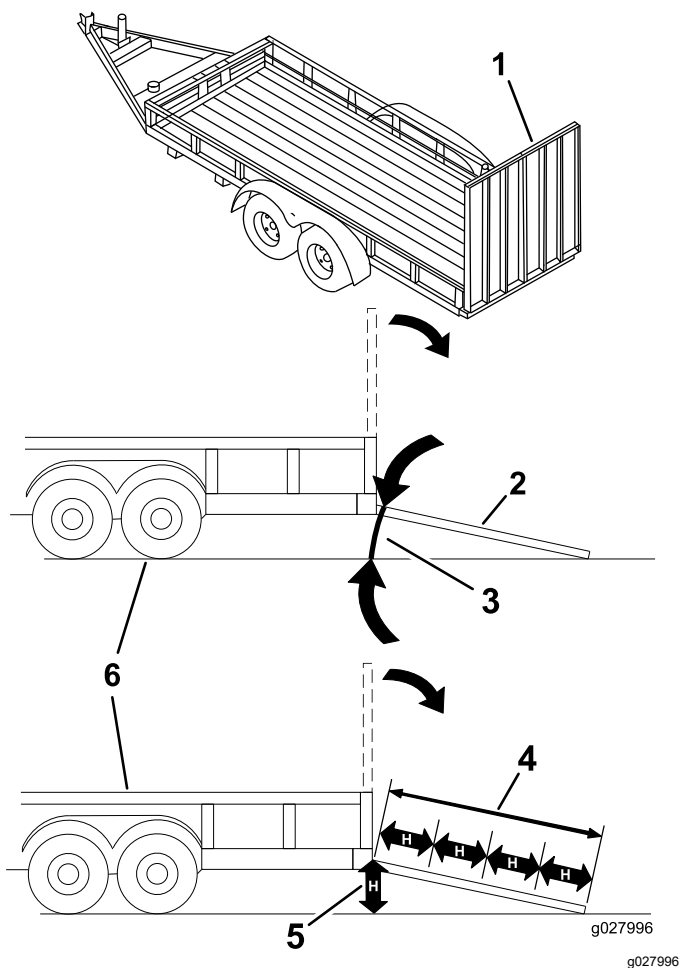
Ne parkoljon a géppel közúton.

Az utánfutó kiválasztása

▲ FIGYELMEZTETÉS

A gép utánfutóra vagy tehergépkocsira való felrakódása megnöveli a felborulás kockázatát, és súlyos, akár végzetes sérüléssel is járhat (Ábra 32).

- Csak teljes szélességű rámpát használjon, ne a gép két oldalán elhelyezett külön rámpákat.
- Ne legyen 15°-nál meredekebb a rámpa lejtése a talajhoz, valamint a pótkocsi vagy a tehergépkocsi platójához képest.
- A rámpa hossza legyen legalább négyszerese a plató és a talaj közti távolságnak. Ezzel biztosítható, hogy sík talajon a rámpa szöge ne haladja meg a 15°-ot.



Ábra 32

- | | |
|--|---|
| 1. Teljes szélességű rámpa szállítási helyzetben | 4. A rámpa hossza legalább négyszerese a plató felülete és a talaj közti távolságnak. |
| 2. Teljes szélességű rámpa oldalnézete rakodási helyzetben | 5. H = a plató felülete és a talajfelület közti távolság |
| 3. Nem több mint 15° . | 6. Utánfutó |

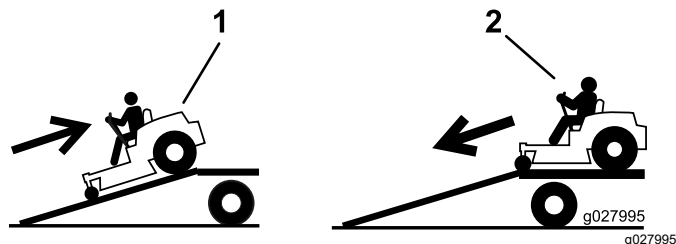
A gép felrakodása

⚠ FIGYELMEZTETÉS

A gép utánfutóra vagy tehergépkocsira való felrakodása megnöveli a felborulás kockázatát, és súlyos, akár végzetes sérüléssel is járhat.

- Járjon el rendkívül körültekintően, amikor a géppel a rámpán halad.
- A rámpára tolatva hajtson fel, és előremenetben hajtson le róla.
- Kerülje a hirtelen gyorsítást és lassítást, amikor a rámpán halad a géppel, mert elveszítheti felette az uralmát, és felborulhat.

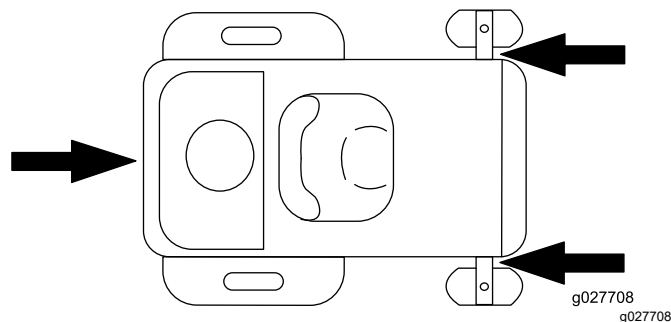
1. Utánfutó használata esetén kapcsolja azt a vontató gépjárműhöz, és akassza be a biztonsági láncokat is.
2. Adott esetben kösse be az utánfutó fékrendszerét és világítását is.
3. Hajtsa le a rámpát, ügyelve arra, hogy a rámpa és a talaj közti szög ne legyen több mint 15° (Ábra 32).
4. Tolasson fel a géppel a rámpán (Ábra 33).



Ábra 33

1. Tolasson fel a géppel a rámpán.
2. A géppel előremenetben hajtson le a rámpán.

5. Állítsa le a motort, vegye ki az indítókulcsot, és állítsa a haladásvezérlő karokat külső, PARKOLÁS helyzetbe.
6. Kötözze le a gépet az első önbeálló kerekeknél és a hátsó vázkeretnél hevederekkel, láncokkal, sodronnyal vagy kötelekkel (Ábra 34). A lekötésre vonatkozó követelmények tekintetében tanulmányozza a helyi jogszabályokat.



Ábra 34

1. Lekötési pontok

A gép lerakodása

1. Hajtsa le a rámpát, ügyelve arra, hogy a rámpa és a talaj közti szög ne legyen több mint 15° (Ábra 32).
2. A géppel előremenetben hajtson le a rámpán (Ábra 33).

Karbantartás

Megjegyzés: A gép jobb és bal oldalát a normál haladási irány szerint határozza meg.

Biztonsági tudnivalók karbantartáskor

használata veszélyes lehet, és emellett a jótállást is érvénytelenítheti.

- Ha a kulcsot a gyújtáskapcsolóban hagyja, mások véletlenül beindíthatják a motort, és a közelben állók súlyos sérülését okozhatják. Karbantartási munkák előtt vegye ki a kulcsot a gyújtáskapcsolóból.
- A kezelőállás elhagyása előtt végezze el az alábbiakat:
 - Parkolja le a gépet sík talajon.
 - Kapcsolja le a hajtásokat.
 - Húzza be a rögzítőféket.
 - Állítsa le a motort, és vegye ki az indítókulcsot.
 - A karbantartás megkezdése előtt hagyja a gép elemeit lehűlni.
- Ne engedje, hogy a gépet oktatásban nem részesült személyzet üzemeltesse.
- Tartsa távol kezét és lábát a mozgó vagy forró alkatrészekről. Ha lehetséges, járó gépen ne végezzen beállításokat.
- Az energiát tároló alkatrészekből óvatosan engedje ki a nyomást.
- Ellenőrizze rendszeresen a rögzítőfék működését. Végezze el beállítását és szervizelését szükség szerint.
- Soha ne változtasson a biztonsági berendezéseken. Rendszeresen ellenőrizze megfelelő működésüket.
- Tisztítsa le a füvet és a törmeléket a nyíróegységről, valamint a tűzveszély megelőzése érdekében a hangtompítóról, a hajtásokról, a fűgyűjtőről és a motortérből.
- Takarítsa fel a kiömlött olajat vagy üzemanyagot, és távolítsa el minden üzemanyaggal átitatott törmeléket.
- Ne hagyatkozzon mechanikus vagy hidraulikus emelőre alátámasztásként; ha megemeli a gépet, támassza alá emelőállványokkal.
- A gép minden alkatrészét tartsa megfelelő üzemállapotban. Az összes csavart húzza meg, különösen a késeket rögzítő kötőelemeket. Cseréljen ki minden kopott vagy sérült matricát.
- A gép szerelése előtt kösse le a negatív kábelt az akkumulátorcsatlakozóról.
- Az optimális teljesítmény érdekében csak eredeti Toro-pótalkatrészeket és -tartozékokat használjon. A más által gyártott pótalkatrészek és tartozékok

Ajánlott karbantartási ütemterv(ek)

Karbantartási időköz	Karbantartási intézkedés
Minden egyes használat előtt, vagy naponta	<ul style="list-style-type: none"> • Ellenőrizze a biztonsági reteszelőrendszert. • Ellenőrizze a motorolaj szintjét. • Ellenőrizze a késeket. • Ellenőrizze a fűterelő lemez épségét.
Minden használat után	<ul style="list-style-type: none"> • Tisztítsa le a fűvet és a törmeléket a nyíróegységről, a hangtompítóról, a hajtásokról, a fűgyűjtőről és a motortérből. • A nyíróasztal házának megtisztítása.
Minden 25 órában	<ul style="list-style-type: none"> • Zsírozza meg az önbeálló kerekek csapágóit (homokos talajon való használat esetén gyakrabban). • A légszűrő szivacsbetétjének kitisztítása (gyakrabban, ha poros, koszos környezetben dolgozik a géppel). • Ellenőrizze a gumibroncsnyomást. • Ellenőrizze az ékszíjakat kopás, repedezettség szempontjából.
Minden 100 órában	<ul style="list-style-type: none"> • A légszűrő szivacsbetétjének cseréje (gyakrabban, ha poros, koszos környezetben dolgozik a géppel). • Távolítsa el és tisztítsa meg a ventilátorházat és minden további hűtőburkolatot (nagyon poros és piszkos körülmények között gyakrabban). • Cserélje ki az átfolyó üzemanyszárt.
Minden 100. üzemóra után vagy évente, amelyik korábban esedékessé válik	<ul style="list-style-type: none"> • Cserélje le a papír légszűrőbetétet (koszos vagy poros környezetben gyakrabban). • Cserélje le a motorolajat és az olajszírt (koszos vagy poros körülmények között gyakrabban). • Ellenőrizze a gyújtógyertyát.
Minden 200 órában	<ul style="list-style-type: none"> • Cserélje ki a gyújtógyertyát.
Tárolás előtt	<ul style="list-style-type: none"> • Töltse fel az akkumulátort, majd kösse le a kábeleit. • Tárolás előtt végezze el az összes fent felsorolt karbantartási műveletet. • Javítsa ki a lepattogzott festést.

Fontos: A további karbantartási eljárásokra vonatkozóan lásd a motor kezelői kézikönyvét.

▲ VIGYÁZAT

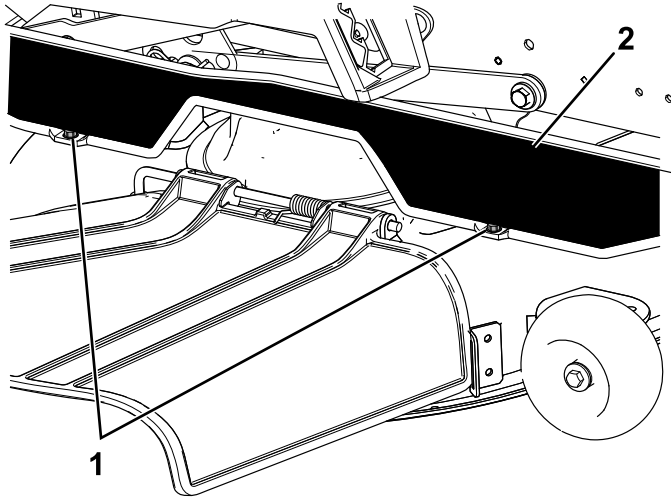
Ha a kulcsot a gyújtáskapcsolóban hagyja, mások véletlenül beindíthatják a motort, és a közelben állók súlyos sérülését okozhatják.

Karbantartási munkák előtt állítsa le a motort, és vegye ki az indítókulcsot a gyújtáskapcsolóból.

Karbantartás előtti intézkedések

A nyíróasztal függönyének leoldása

Lazítsa meg a függöny 2 alsó csavarját, hogy hozzáférjen a nyíróasztal felső részéhez (Ábra 35).



g295619

Ábra 35

1. Alsó csavar

2. Függöny

Megjegyzés: A karbantartás után mindig húzza meg a csavarokat a függöny rögzítéséhez.

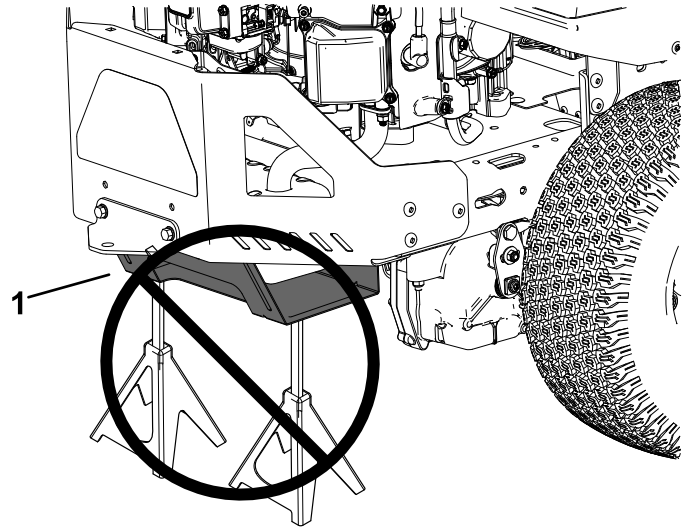
A gép megemelése

Az emelés során támassza alá a gépet bakokkal.

▲ FIGYELMEZTETÉS

Ha a gépet a kipufogódob alsó védőlemezénél támasztja alá (Ábra 36), akkor a védőlemez megsérülhet, a gép pedig leeshet, ami az Ön vagy a közelben tartózkodók sérülését okozhatja.

Ne használja a kipufogódob alsó védőlemezét a gép megemeléséhez vagy alátámasztásához.



g299647

Ábra 36

1. A kipufogódob alsó védőlemeze

Kenés

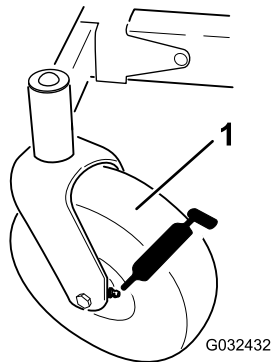
A csapágyak zsírzása

Szolgáltatásszünet: Minden 25 órában—Zsírozza meg az önbeálló kerekek csapágyait (homokos talajon való használat esetén gyakrabban).

A kenőzsír típusa: 2-es sz. lítiumos kenőzsír

1. Parkolja le a gépet sík talajon, kapcsolja ki a késkapcsolót, és mozdítsa ki a haladásvezérlő karokat PARKOLÁS helyzetből.
2. Állítsa le a motort, vegye ki az indítókulcsot, és várja meg, amíg az összes mozgó alkatrész leáll, csak ezután hagyja el a kezelőülést.
3. Tisztítsa le ronggyal a zsírzószemeket (Ábra 37).

Megjegyzés: Kaparja le a festéket a zsírzógomb elejéről, ha van rajta.



Ábra 37

G032432

1. Első önbeálló kerék

-
4. Csatlakoztasson zsírzóprést mindegyik zsírzószemre (Ábra 37).
 5. Pumpálja addig a zsírt a zsírzógombokba, amíg a csapágyakból ki nem türemkedik.
 6. Törölje le a felesleges zsírt.

Motor karbantartása

A motorral kapcsolatos munkavédelmi előírások

- Tartsa távol kezét, lábát, arcát, testrészeit és ruházatát a kipufogótól és egyéb forró felületektől. A karbantartás megkezdése előtt hagyja a motor elemeit lehűlni.
- Ne változtassa meg a motor szabályozási beállításait, és ne pörgesse túl a motort.

A légszűrő szervizelése

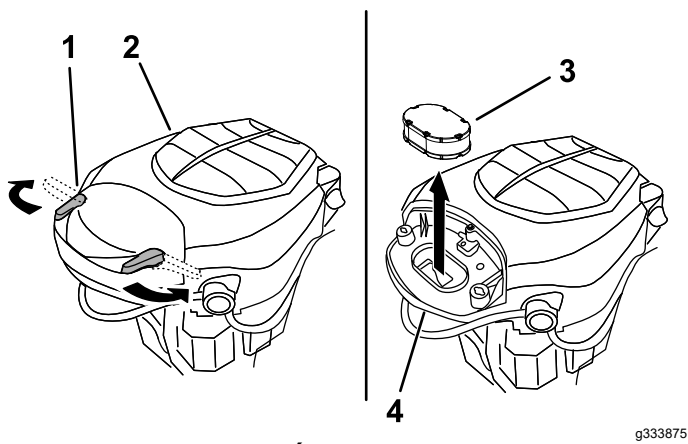
Szolgáltatásszünet: Minden 25 órában—A légszűrő szivacsbetétjének kitisztítása (gyakrabban, ha poros, koszos környezetben dolgozik a géppel).

Minden 100 órában—A légszűrő szivacsbetétjének cseréje (gyakrabban, ha poros, koszos környezetben dolgozik a géppel).

Megjegyzés: Szervizelje gyakrabban (akár pár üzemóránként) a légszűrőt, ha az üzemeltetési környezet rendkívül poros vagy homokos.

A szivacs- és a papírbetét eltávolítása

1. Parkolja le a gépet sík talajon, kapcsolja ki a késkapcsolót, és mozdítsa ki a haladásvezérlő karokat PARKOLÁS helyzetből.
2. Állítsa le a motort, vegye ki az indítókulcsot, és várja meg, amíg az összes mozgó alkatrész leáll, csak ezután hagyja el a kezelőülést.
3. Tisztítsa meg a légszűrőfedél környékét, hogy ne kerülhessen szennyeződés a motorba, ahol károsodást okozhat.
4. Fordítsa kifelé a reteszeket, majd vegye le a légszűrő fedelét, hogy hozzáférjen a légszűrőbetétekhez.

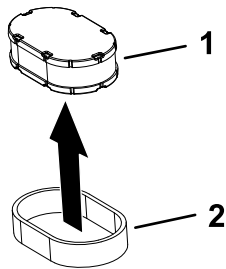


Ábra 38

g333875

1. Retesz
2. Motor
3. Légszűrőbetétek
4. Légszűrőház

5. Válassza szét a szivacs- és a papírbetétet (Ábra 39).



Ábra 39

g333887

1. Papírbetét
2. Szivacsbetét

A szivacsbetét szervizelése

1. Mossa ki a szivacsbetétet folyékony szappan meleg vizes oldatában. A már megtisztított betétet öblítse ki alaposan.
2. Szárítsa meg a betétet száraz rongyban kicsavarva.

Fontos: Cserélje ki a betétet, ha elszakadt vagy elhasználódott.

3. Olajozza be finoman, tiszta motorolajjal a szivacsbetétet, majd csavarja ki belőle a felesleges olajat.

A papír légszűrőbetét szervizelése

Szolgáltatásszünet: Minden 100. üzemóra után vagy évente, amelyik korábban esedékesé válik—Cserélje le a papír légszűrőbetétet (koszos vagy poros környezetben gyakrabban).

1. Ütögesse finoman a papír légszűrőbetétet egy szilárd felülethez a por eltávolításához.

Megjegyzés: Ha nagyon elkoszolódott, a papír légszűrőbetétet cserélje le.

2. Vizsgálja meg a szűrőbetétet szakadás, olajos réteg és a gumitömítés károsodása szempontjából.
3. Cserélje ki a papír légszűrőbetétet, ha károsodott.

Fontos: A papír légszűrőbetétet ne tisztítsa.

A légszűrő beszerelése

1. Helyezze fel az előszűrő szivacsbetétet a papírbetétre.

Megjegyzés: Ügyeljen a betétek épségére.

2. Tegye fel a légszűrőbetéteket a légszűrőházra.
3. Szerelje vissza a légszűrőfedelelet, és rögzítse a reteszekkel (Ábra 38).

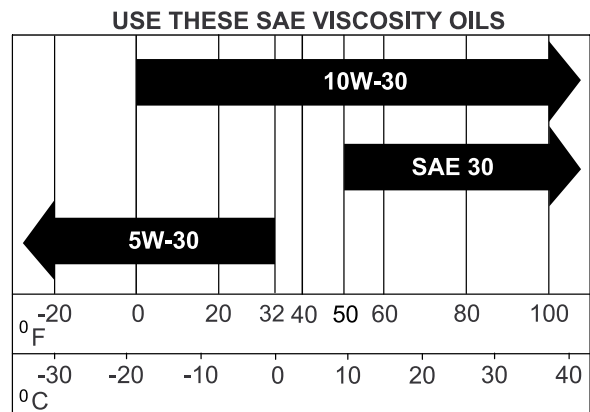
A motorolaj szervizelése

A motorolajra vonatkozó előírások

Olaj típusa: detergenstartalmú kenőolaj (szintetikus is lehet), SJ vagy újabb API-specifikáció

A forgattyúház kapacitása: 1,9 liter az olajsűrővel együtt

Viszkozitás: lásd az alábbi táblázatot.



g017552

g017552

Ábra 40

A motorolaj szintjének ellenőrzése

Szolgáltatásszünet: Minden egyes használat előtt, vagy naponta

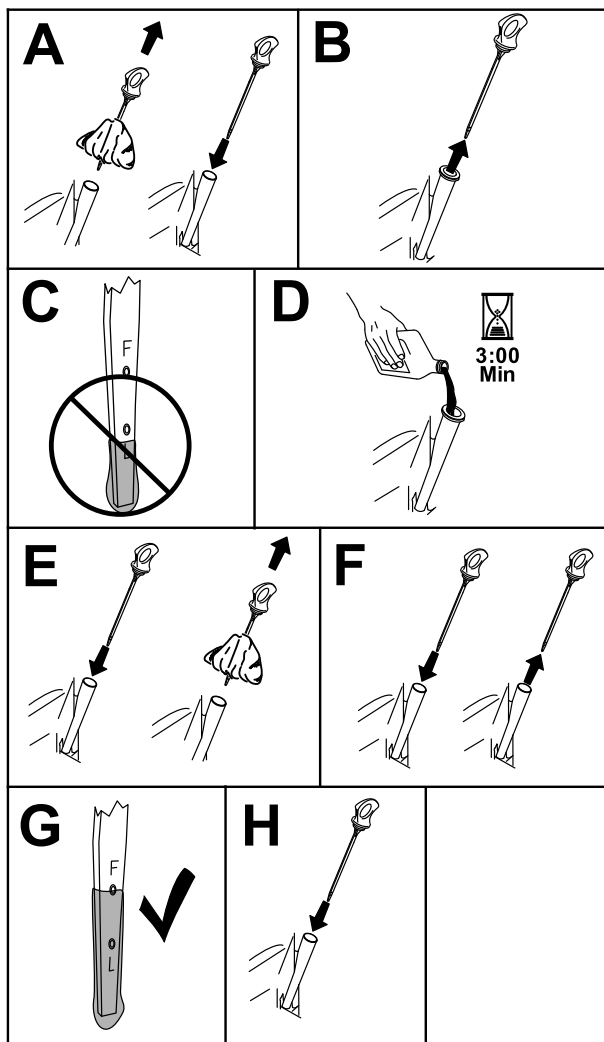
Megjegyzés: Az olajszintet hideg motornál ellenőrizze.

Fontos: A motor károsodhat, ha túl sok vagy kevés motorolajjal járhatja.

1. Parkolja le a gépet sík talajon, kapcsolja ki a késkapcsolót, és mozdítsa ki a haladásvezérlő karokat PARKOLÁS helyzetből.
2. Állítsa le a motort, vegye ki az indítókulcsot, és várja meg, amíg az összes mozgó alkatrész leáll, csak ezután hagyja el a kezelőülést.

Megjegyzés: Ellenőrizze, hogy a motor lehűlt, így az olajnak volt ideje, hogy lecsorogjon az olajteknőbe.

3. Tisztítsa meg az olajbetöltő sapka és a nívópálca környékét, mielőtt eltávolítja, hogy ne kerülhessen szennyeződés, fűkaszálék stb. a motorba (Ábra 41).



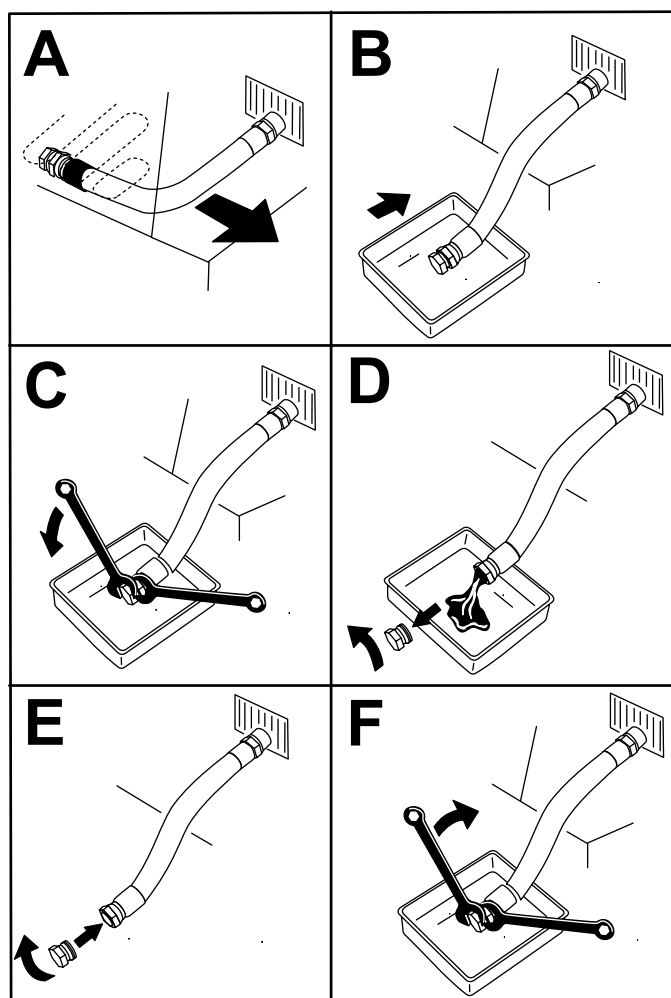
Ábra 41

g365791

A motorolaj és az olajszűrő cseréje

Szolgáltatásszünet: Minden 100. üzemóra után vagy évente, amelyik korábban esedékesé válik—Cserélje le a motorolajat és az olajszűrőt (koszos vagy poros körülmények között gyakrabban).

1. Parkolja le a gépet sík talajon, hogy az olaj teljesen lefolyhasson.
2. Kapcsolja ki a késkapcsolót, és állítsa a haladásvezérlő karokat külső, PARKOLÁS helyzetbe.
3. Állítsa le a motort, vegye ki az indítókulcsot, és várja meg, amíg az összes mozgó alkatrész leáll, csak ezután hagyja el a kezelőülést.
4. Engedje le az olajat a motorból (Ábra 42).

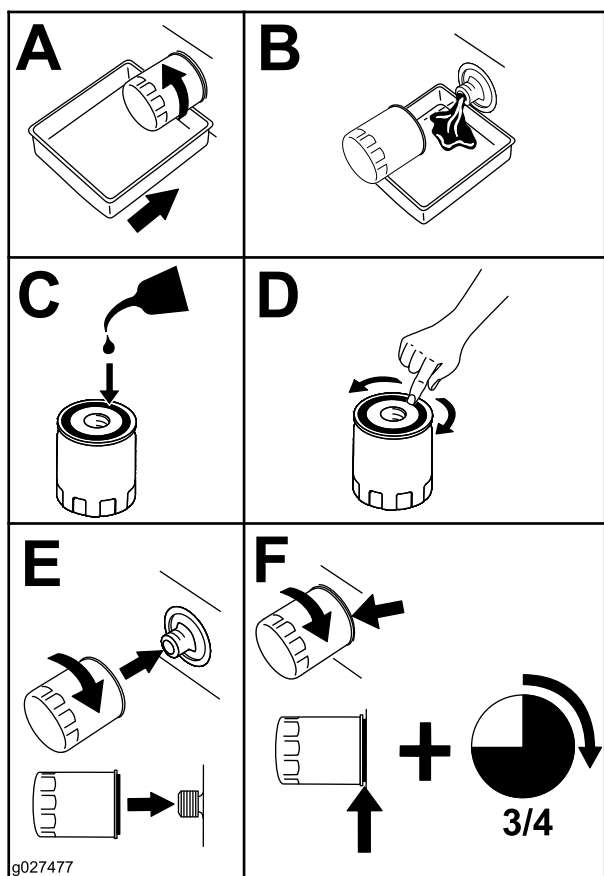


Ábra 42

g225280

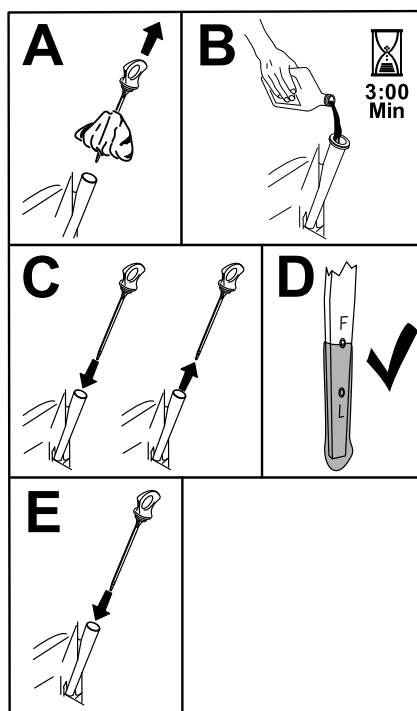
5. A motorolajszűrő cseréje (Ábra 43).

Megjegyzés: Csavarja fel a helyére a szűrőt annyira, hogy a tömítése felüljön, majd húzzon rá még $\frac{3}{4}$ fordulatot.



Ábra 43

6. Öntse be lassan a megadott olaj kb. 80%-át a betöltőcsőbe, majd töltsön utána annyit, hogy az olajsint elérje a FULL (tele) jelzést (Ábra 44).



Ábra 44

g365790

7. A fáradt olaj ártalmatlanítását végezze újrahasznosító központban.

A gyújtógyertya szervizelése

Szolgáltatásszünet: Minden 100. üzemóra után vagy évente, amelyik korábban esedékesse válik—Ellenőrizze a gyújtógyertyát.

Minden 200 órában/Minden 2 évben (amelyik előbb van)—Cserélje ki a gyújtógyertyát.

A gyújtógyertya beszerelése előtt ellenőrizze a középső és a szelső elektróda közti légrést. A gyújtógyertya ki- és beszereléséhez használjon gyertyakulcsot, a gyertyahézag ellenőrzéséhez és beállításához pedig hézagmérőt. Szükség szerint szereljen be új gyújtógyertyát.

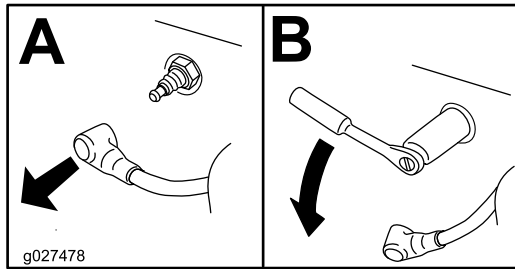
Típus: Champion® XC12YC

Légrés: 0,76 mm

A gyújtógyertya eltávolítása

1. Parkolja le a gépet sík talajon, kapcsolja ki a késkapcsolót, és mozgítsa ki a haladásvezérlő karokat PARKOLÁS helyzetből.
2. Állítsa le a motort, vegye ki az indítókulcsot, és várja meg, amíg az összes mozgó alkatrész leáll, csak ezután hagyja el a kezelőülést. Hagyja lehűlni a motort.

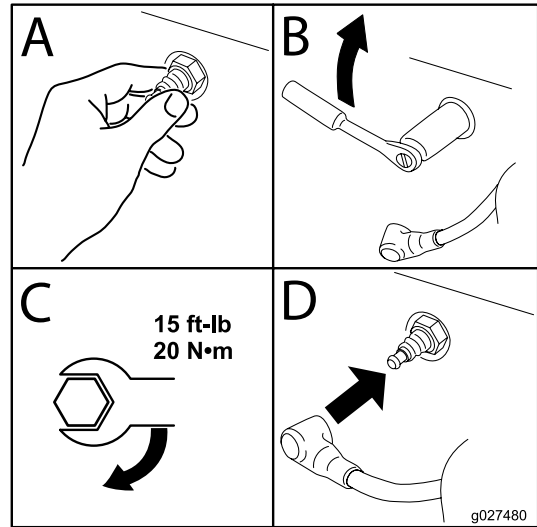
- Tisztítsa meg a gyújtógyertya alapja körüli területet, hogy ne juthasson szennyeződés a motorba.
- Szerelje ki a gyújtógyertyát (Ábra 45).



Ábra 45

g027478

A gyújtógyertya beszerelése



Ábra 47

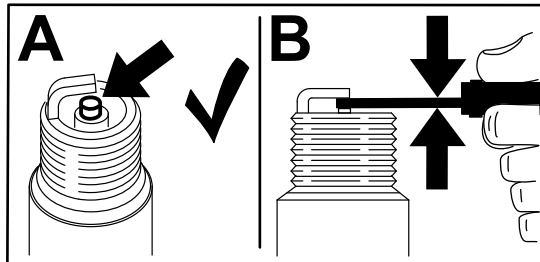
g027480

A gyújtógyertya ellenőrzése

Fontos: Ne tisztítsa meg a gyújtógyertyát. A gyújtógyertyát cserélje ki, ha fekete bevonatot lát rajta, elhasználódtak az elektródái, olajos réteg vagy repedések láthatók rajta.

Ha a szigetelők világosbarna vagy szürke réteg látható, a motor megfelelően üzemel. A fekete réteg a szigetelők rendszerint elszennyeződött légszűrőre utal.

Állítsa be a légrést 0,75 mm-re.



Ábra 46

g206628

A ventilátorház tisztítása

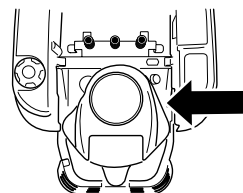
Szolgáltatásszünet: Minden 100 órában/Évente (amelyik előbb van)

A megfelelő hűtés biztosítása érdekében folyamatosan tartsa tisztán a fűrácsot, a hűtőbordákat és a motor egyéb külső felületeit.

Tisztítsa meg a hűtőbordákat és a külső felületeket szükség szerint. Ügyeljen arra, hogy a hűtőburkolatok fel legyenek szerelve. Húzza meg a ventilátorház csavarjait 7,5 N·m nyomatékkal.

Fontos: Az eltömődött fűrács, a szennyezett vagy eltömődött hűtőbordák és az eltávolított hűtőburkolatok a motor túlmelegedés miatti károsodását okozhatják.

Üzemanyagrendszer karbantartása



g365941

⚠ VESZÉLY

Az üzemanyag bizonyos körülmények között rendkívül gyúlékony és robbanásveszélyes. Az üzemanyag okozta tűz vagy robbanás megégetheti Önt vagy másokat, és anyagi károkat okozhat.

Az üzemanyagra vonatkozó óvintézkedések teljes listája tekintetében lásd: [Az üzemanyaggal kapcsolatos óvintézkedések \(oldal 14\)](#).

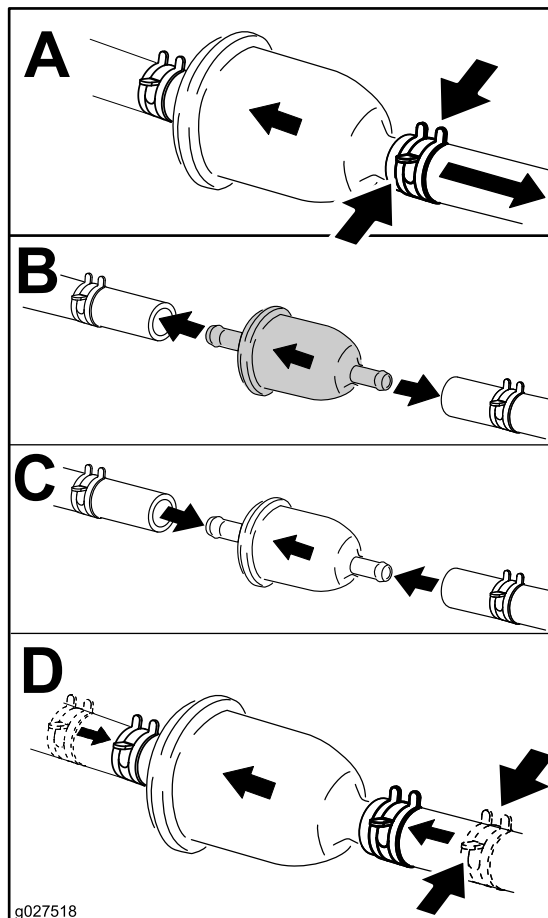
Az átfolyó üzemanyagszűrő cseréje

Szolgáltatásszünet: Minden 100 órában—Cserélje ki az átfolyó üzemanyagszűrőt.

Ne szerelje vissza az elszennyeződött szűrőt, ha eltávolította az üzemanyag-vezetékről.

1. Parkolja le a gépet sík talajon, kapcsolja ki a kikapcsolót, és mozgassa ki a haladásvezérlő karokat PARKOLÁS helyzetből.
2. Állítsa le a motort, vegye ki az indítókulcsot, és várja meg, amíg az összes mozgó alkatrész leáll, csak ezután hagyja el a kezelőülést. Hagyja lehűlni a motort.
3. A szűrő cseréje ([Ábra 48](#)).

Megjegyzés: Az új szűrőn az áramlási irányt jelző nyíl mutasson a motor felé.



Ábra 48

g027518

Elektromos berendezés karbantartása

A villamos rendszerrel kapcsolatos munkavédelmi előírások

- A gép szerelése előtt kösse le a negatív kábelt az akkumulátorcsatlakozóról.
- Az akkumulátor töltését nyitott, jól szellőző helyen végezze, szikráktól és nyílt lángtól távol. A töltőt az akkumulátorra való csatlakoztatása vagy leválasztása előtt húzza ki a fali aljzatból. Viseljen védőruházatot, és használjon szigetelt szerszámokat.

Az akkumulátor szervizelése

Az akkumulátor eltávolítása

▲ FIGYELMEZTETÉS

Az akkumulátor pólusai vagy a fémszerszámok a gép fém alkatrészeihez érve szikrázást keltő rövidzárlatot okozhatnak. A szikrák hatására az akkumulátor gázai berobbanhatnak, ami személyi sérüléshez vezethet.

- Az akkumulátor ki- vagy beszerelése során ügyeljen arra, hogy annak pólusai ne érjenek a gép fém alkatrészeihez.
- Ügyeljen arra, hogy a fém szerszámok ne okozzanak rövidzárlatot az akkumulátor pólusai és a gép fém alkatrészei között.

1. Parkolja le a gépet sík talajon, kapcsolja ki a késkapcsolót, és mozgassa ki a haladásvezérlő karokat PARKOLÁS helyzetből.
2. Állítsa le a motort, vegye ki az indítókulcsot, és várja meg, amíg az összes mozgó alkatrész leáll, csak ezután hagyja el a kezelőülést.
3. Hajtsa fel az ülést, hogy hozzáférjen az akkumulátorhoz.
4. Kösse le a negatív (fekete) akkumulátorkábelt az akkumulátor pólusáról (Ábra 49).

Megjegyzés: Őrizzen meg minden kötőelemet.

▲ FIGYELMEZTETÉS

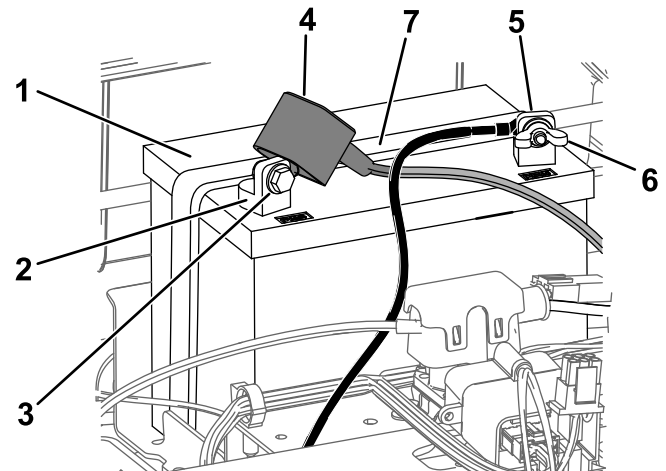
Az akkumulátor kábeleinek helytelen lekötése szikrákat okozva károsíthatja a gépet és a kábeleket. A szikrák hatására az akkumulátor gázai berobbanhatnak, ami személyi sérüléshez vezethet.

- Először mindig a negatív (fekete) akkumulátorkábelt kösse le, és csak azután a pozitív (piros) kábelt.
- Először mindig a pozitív (piros) akkumulátorkábelt kösse vissza, és csak azután a negatív (fekete) kábelt.

5. Húzza le a gumisapkát a pozitív (piros) kábel sarujáról.
6. Kösse le a pozitív (piros) akkumulátorkábelt az akkumulátor pólusáról (Ábra 49).

Megjegyzés: Őrizzen meg minden kötőelemet.

7. Távolítsa el az akkumulátor-leszorító pántot (Ábra 49), majd emelje ki az akkumulátort a rekeszből.



Ábra 49

- | | |
|---------------------------------|------------------------------------|
| 1. Akkumulátor | 5. Negatív (-) akkumulátorpólus |
| 2. Pozitív (+) akkumulátorpólus | 6. Szárnyas anya, alátét és csavar |
| 3. Csavar, alátét és anya | 7. Akkumulátor-leszorító pánt |
| 4. Sarusapka | |

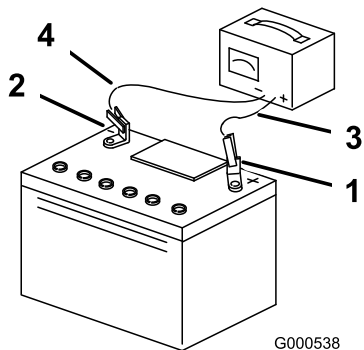
Az akkumulátor töltése

Szolgáltatásszünet: Tárolás előtt—Töltse fel az akkumulátort, majd kösse le a kábeleit.

1. Szerelje ki az akkumulátort a vázból; lásd [Az akkumulátor eltávolítása \(oldal 40\)](#).
2. Töltse az akkumulátort 6–10 A árammal legalább 1 órán át.

Megjegyzés: Ne töltse túl az akkumulátort.

3. Ha az akkumulátor teljesen feltöltődött, húzza ki a töltőt a konnektorból, majd kösse le az akkumulátor pólusairól ([Ábra 50](#)).



G000538

g000538

Ábra 50

- | | |
|---------------------------------|----------------------------|
| 1. Pozitív (+) akkumulátorpólus | 3. Piros (+) töltővezeték |
| 2. Negatív (-) akkumulátorpólus | 4. Fekete (-) töltővezeték |

Az akkumulátor beszerelése

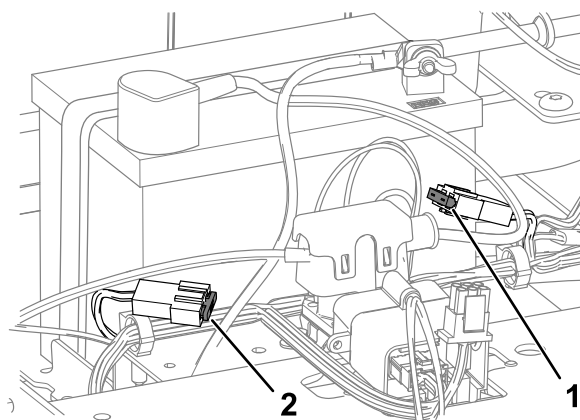
1. Helyezze el az akkumulátort a rekeszében ([Ábra 49](#)).
2. Az előzőleg eltávolított kötőelemek segítségével kösse vissza a pozitív (piros) akkumulátorkábelt a pozitív (+) akkumulátorpólusra (+).
3. Az előzőleg eltávolított kötőelemek segítségével kösse vissza a negatív akkumulátorkábelt a negatív (-) akkumulátorpólusra.
4. Csúsztassa rá a piros sarusapkát a pozitív (+) akkumulátorpólusra.
5. Rögzítse az akkumulátort a leszorító pánttal ([Ábra 49](#)).
6. Hajtsa le az ülést.

A biztosítékok szervizelése

A villamos rendszert biztosítékok védik. A biztosítékok nem igényelnek karbantartást, de ha valamelyik kiolvad, ellenőrizni kell az általa védett részegységet/áramkört rövidzárlat vagy egyéb hiba szempontjából.

Biztosíték típusa:

- Főbiztosíték – F1 (25 A, késes)
 - A töltőáramkör biztosítóka – F2 (15 A, késes)
1. Parkolja le a gépet sík talajon, kapcsolja ki a késkapcsolót, és mozgítsa ki a haladásvezérlő karokat PARKOLÁS helyzetből.
 2. Állítsa le a motort, vegye ki az indítókulcsot, és várja meg, amíg az összes mozgó alkatrész leáll, csak ezután hagyja el a kezelőülést.
 3. Hajtsa fel az ülést, hogy hozzáférjen a biztosítékokhoz.
 4. Biztosítékcseré esetén húzza ki a biztosítékot az eltávolításához ([Ábra 51](#)).



g293931

Ábra 51

- | | |
|--------------------------------------|------------------------|
| 1. A töltőáramkör biztosítóka (15 A) | 2. Főbiztosíték (25 A) |
|--------------------------------------|------------------------|

5. Hajtsa le az ülést.

Hajtóműrendszer karbantartása

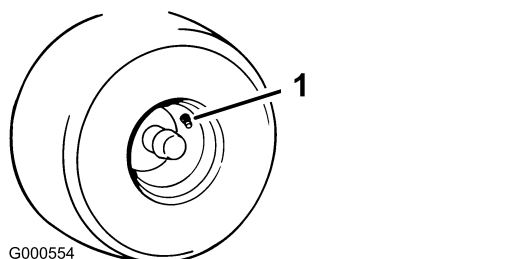
A gumiabroncsok nyomásának ellenőrzése

Szolgáltatásszünet: Minden 25 órában—Ellenőrizze a gumiabroncsnyomást.

Tartsa fenn az előírt légnyomást az első és a hátsó gumiabroncsokban. Az egyenlőtlen légnyomás egyenlőtlen vágást eredményez. Ellenőrizze a gumiabroncsnyomást a szelepnél (Ábra 52). A legpontosabb nyomásérték hideg gumiabroncson mérhető.

Az első önbeálló kerekek előírt gumiabroncsnyomása 2,06 bar vagy az abroncs oldalfalán feltüntetett érték (amelyik alacsonyabb).

A hátsó hajtókerekek előírt gumiabroncsnyomása 0,9 bar.



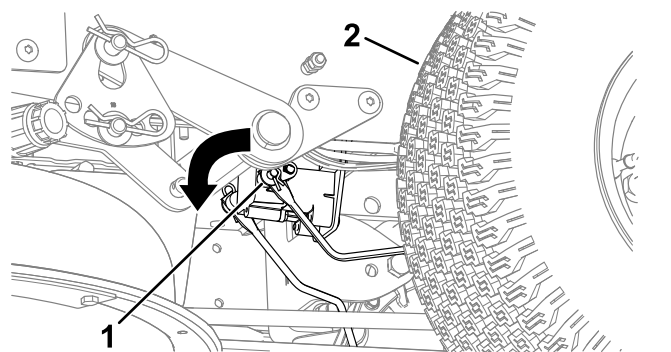
Ábra 52

1. Szelep

Az elektromos fék kioldása

Az elektromos fék kézi kioldásához fordítsa előre a rudazat karjait. Amint az elektromos fék áramot kap, a fékfunkció visszaáll.

1. Fordítsa a gyújtáskapcsolót Ki helyzetbe, és vegye ki a kulcsot.
2. Az akkumulátor lekötése
3. Lazítsa meg az alsó 2 csavart, amelyek a nyíróasztal függönyét a nyíróasztalhoz rögzítik. Lásd: [A nyíróasztal függönyének leoldása \(oldal 33\)](#).
4. Keresse meg az elektromos fék tengelyét, amelyre a fékrudazat karjai csatlakoznak (Ábra 53).
5. A fék kioldásához fordítsa el előre a tengelyt az Ábra 53 szerint.
6. Ha befejezte a gép mozgatását, fordítsa vissza a tengelyt, és kösse vissza akkumulátort.
7. Húzza meg az alsó 2 csavart, amelyek a nyíróasztal függönyét a nyíróasztalhoz rögzítik. Lásd: [A nyíróasztal függönyének leoldása \(oldal 33\)](#).



Ábra 53

1. A fékrudazat karja az elektromos fék vezérlőmodulján
2. Bal hátsó kerék

Az egyenesfutás beállítása

Ha a gép sík talajon teljes sebességgel haladva oldalra húz, állítsa be az egyenesfutást.

Ha a gép balra húz, állítson a jobb haladásvezérlő karon; ha a gép jobbra húz, állítson a bal haladásvezérlő karon.

Megjegyzés: Az egyenesfutás beállítása csak előre menetben végezhető.

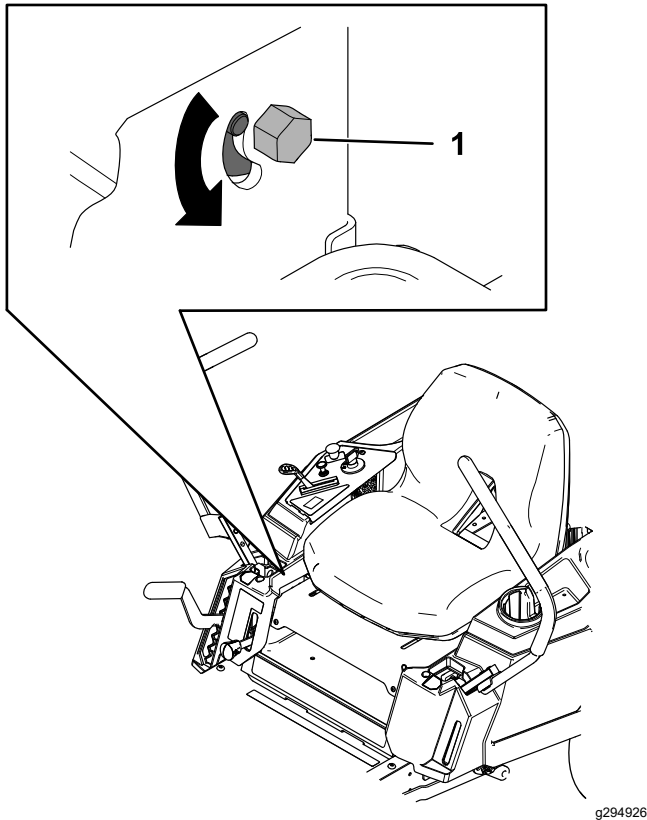
1. Parkolja le a gépet sík talajon, kapcsolja ki a késkapcsolót, és mozgassa ki a haladásvezérlő karokat PARKOLÁS helyzetből.

- Állítsa le a motort, vegye ki az indítókulcsot, és várja meg, amíg az összes mozgó alkatrész leáll, csak ezután hagyja el a kezelőülést.
- Keresse meg az egyenesfutás állítócsavarját a haladásvezérlő kar közelében a megfelelő oldalon (Ábra 54).

Megjegyzés: Hajtsa fel az ülést, hogy jobban hozzáférjen az állítócsavarhoz.

- A csavart elfordítva csökkentheti az adott kerék fordulatszámát.

Megjegyzés: A csavar kismértékű elfordításával apró módosítások végezhetők.



Ábra 54

- Csavar

- Indítsa el a gépet, és induljon el vele előremenetben sík, vízszintes talajon, a haladásvezérlő karokat ütközésig előretolva, és ellenőrizze, hogy a gép egyenesen halad-e. Szükség esetén ismételje meg az eljárást.

Ékszíjak karbantartása

Az ékszíjak ellenőrzése

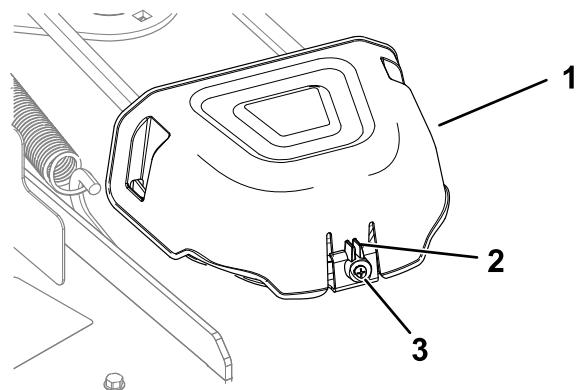
Szolgáltatásszünet: Minden 25 órában—Ellenőrizze az ékszíjakat kopás, repedezettség szempontjából.

Cserélje ki az ékszíjat, ha kopott. A kopott ékszija üzem közben nyikorog; a kések fűnyírás közben csúsznak; az ékszija szélei rojtosak, égésnyomok és repedések láthatók rajta.

A nyíróasztal ékszija cseréje

A kopott ékszija üzem közben nyikorog; a kések fűnyírás közben csúsznak; az ékszija szélei rojtosak, égésnyomok és repedések láthatók rajta. Cserélje le az ékszíjat, ha ezek közül bármelyik körülmény észlelhető.

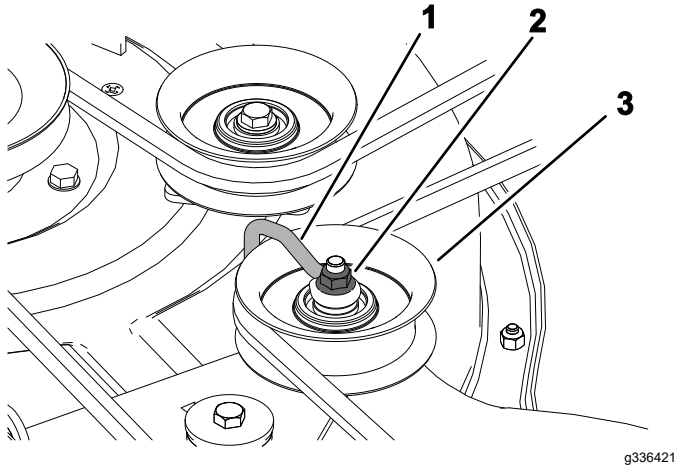
- Parkolja le a gépet sík talajon, kapcsolja ki a késkapcsolót, és mozgassa ki a haladásvezérlő karokat PARKOLÁS helyzetből.
- Állítsa le a motort, vegye ki az indítókulcsot, és várja meg, amíg az összes mozgó alkatrész leáll, csak ezután hagyja el a kezelőülést.
- Állítsa be a vágásmagasságot a legalacsonyabbra (38 mm).
- Lazítsa meg az alsó 2 csavart, amelyek a nyíróasztal függönyét a nyíróasztalhoz rögzítik. Lásd: [A nyíróasztal függönyének leoldása \(oldal 33\)](#).
- Lazítsa meg a csavart, majd a szíjtárcsaburkolat eltávolításához nyomja be rajta a fület (Ábra 55).



Ábra 55

- Burkolat
- Fül
- Csavar

6. 3 késes nyíróasztal esetén lazítsa meg az alakra hajlított pálcát a feszítőtárcsához rögzítő anyát (Ábra 56).



Ábra 56

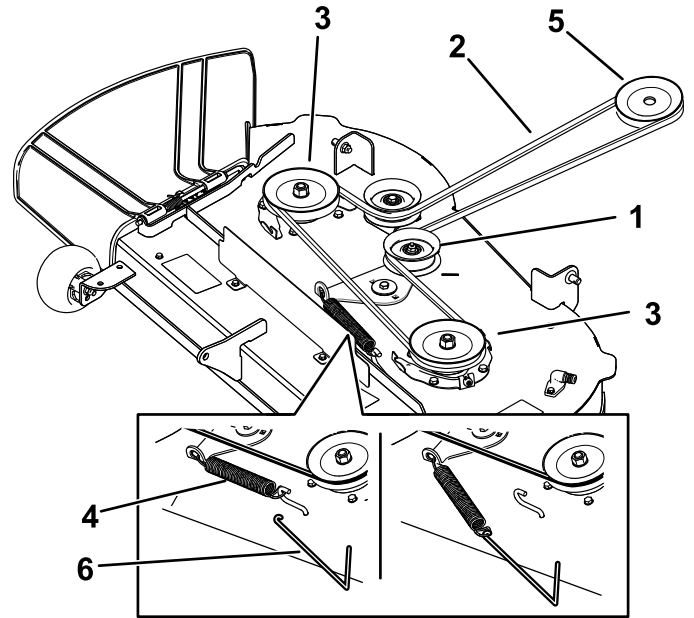
1. Alakra hajlított pálcá
2. Anya
3. Feszítőtárcsa

7. Rugóeltávolító eszköz (Toro-cikksz. 92-5771) segítségével akassza le a feszítőrugót a nyíróasztal horgáról, hogy megszüntesse a feszítőtárcsán a nyomást, majd vegye le az ékszíjat a tárcsákról (Ábra 57 vagy Ábra 58).

▲ FIGYELMEZTETÉS

A rugó üzemi helyzetben megfeszül, így személyi sérülést okozhat.

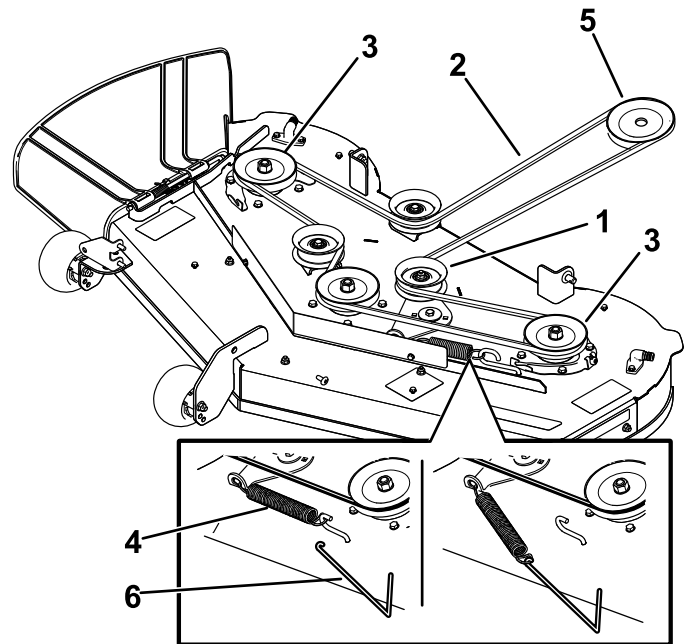
Járjon el körültekintően az ékszíj eltávolítása során.



Ábra 57

2 késes nyíróasztalok

1. Feszítőtárcsa
2. Nyíróasztalékszíj
3. Külső szíjtárcsa
4. Rugó
5. Motorszíjtárcsa
6. Rugóeltávolító eszköz



Ábra 58

3 késes nyíróasztalok

1. Feszítőtárcsa
2. Nyíróasztalékszíj
3. Külső szíjtárcsa
4. Rugó
5. Motorszíjtárcsa
6. Rugóeltávolító eszköz

8. Tegye fel az új ékszíjat a motor és a nyíróasztal ékszíjtárcsáira (Ábra 57 vagy Ábra 58).

9. Rugóeltávolító eszköz (Toro-cikksz. 92-5771) segítségével akassza fel a feszítőrugót a nyíróasztal horgára, hogy a feszítőtárcsát meghúzva feszessé tegye az ékszíjat ([Ábra 57](#) vagy [Ábra 58](#)).
10. 3 késes nyíróasztal esetén húzza meg az alakra hajlított pálcát a feszítőtárcsához rögzítő anyát.
Megjegyzés: Igazítsa az alakra hajlított pálcát a feszítőkarhoz az [Ábra 56](#) szerint.
11. Szerelje fel a szíjtárcsaburkolatokat.
12. Húzza meg az alsó 2 csavart, amelyek a nyíróasztal függönyét a nyíróasztalhoz rögzítik. Lásd: [A nyíróasztal függönyének leoldása \(oldal 33\)](#).

A fűnyíró karbantartása

Késekkel kapcsolatos óvintézkedések

- Ellenőrizze rendszeresen a késeket kopás és sérülés szempontjából.
- Óvatosan járjon el a kések ellenőrzésekor. Burkolja be a késeket, vagy viseljen védőkesztyűt, és legyen óvatos a szervizelésükkor. A késeket csak cserélni vagy fenni szabad; tilos azokat kiegyenesíteni vagy hegeszteni.
- Többkéses gépeknél figyelembe kell venni, hogy az egyik kés forgatásakor a többi kés is forogni kezd.
- Mindig együtt, teljes készletben cserélje a kopott vagy sérült késeket és csavarokat, hogy megőrizze az egyensúlyt.

A vágókések szervizelése

A kiváló minőségű vágás érdekében tartsa a késeket élesen. A kényelmes élezés és csere érdekében érdemes pótkésekről gondoskodni.

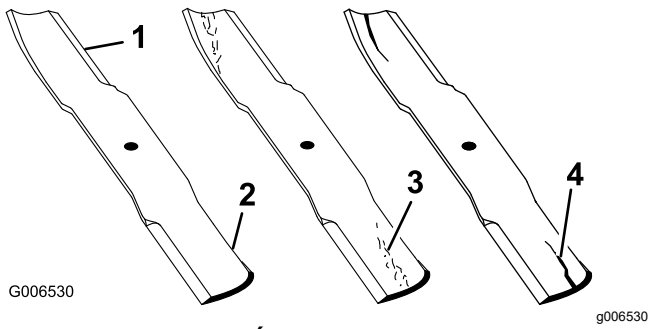
A kések ellenőrzése vagy szervizelése előtt

1. Parkolja le a gépet sík talajon, kapcsolja ki a késkapcsolót, és mozgassa ki a haladásvezérlő karokat PARKOLÁS helyzetből.
2. Állítsa le a motort, vegye ki a kulcsot, és húzza le a gyertyapipát a gyújtógyertyákról.

A kések ellenőrzése

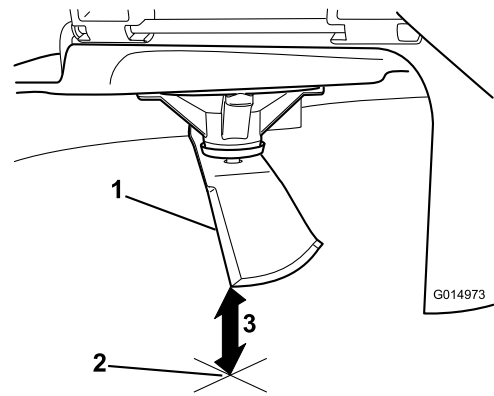
Szolgáltatásszünet: Minden egyes használat előtt, vagy naponta

1. Ellenőrizze a vágóéleket ([Ábra 59](#)).
2. Ha a vágóél tompa, vagy sérülések láthatók rajta, szerelje le és fenje meg a kést, lásd: [A kések élezése \(oldal 47\)](#).
3. Vizsgálja meg a késeket, különösen az ívelt részen.
4. Ha ezen a területen bármilyen repedést, kopást vagy alakuló bevágást lát, azonnal cserélje ki a kést ([Ábra 59](#)).



Ábra 59

- | | |
|---------------|--------------------------|
| 1. Vágóél | 3. Kopás/alakuló bevágás |
| 2. Ívelt rész | 4. Repedés |



Ábra 61

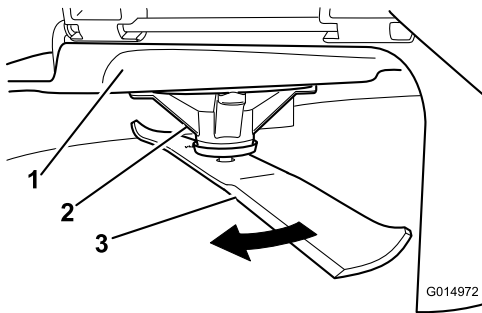
1. Kés (mérési helyzetben)
2. Vízszintes felület
3. A kés és a felület között mért távolság (A)

g014973

A kések ellenőrzése görbülés szempontjából

Megjegyzés: A következő eljáráshoz a gépnek sík talajon kell állnia.

1. Emelje fel a nyíróasztalt a legfelső vágásmagasságba.
2. Vastagon párnázott kesztyűben vagy más megfelelő kézvédellel ellátva fordítsa lassan a kést olyan helyzetbe, hogy megmérhesse a távolságot a vágóél és a vízszintes felület között, amelyen a gép áll (**Ábra 60**).

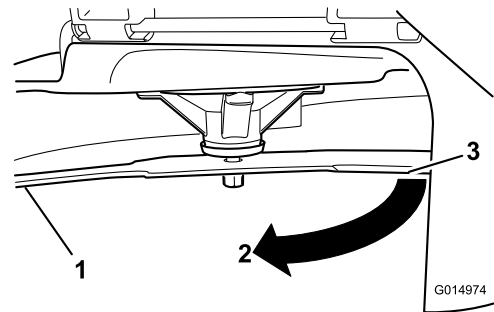


Ábra 60

- | | |
|----------------|--------|
| 1. Nyíróasztal | 3. Kés |
| 2. Tengelyház | |

g014972

4. Forgassa el a kést 180°-kal, hogy az ellentétes vágóéle kerüljön mérési helyzetbe (**Ábra 62**).



Ábra 62

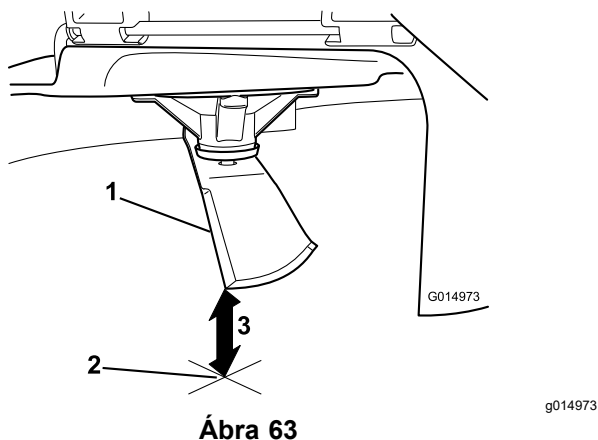
1. Kés (előzőleg mért oldala)
2. Mérés (előző helyzet)
3. A kés ellenkező oldala mérési helyzetbe fordítva

g014974

5. Mérje meg a kés hegye és a vízszintes felület közti távolságot (**Ábra 63**).

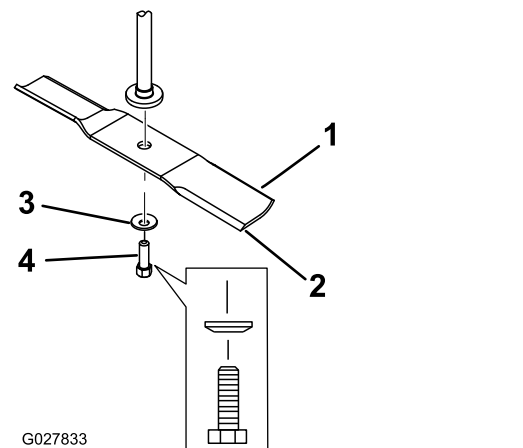
Megjegyzés: Az eltérés nem lehet több mint 3 mm.

3. Mérje meg a kés hegye és a vízszintes felület közti távolságot (**Ábra 61**).



Ábra 63

1. Kés ellentétes oldali éle (mérési helyzetben)
2. Vízszintes felület
3. A kés és a felület között másodikként mért távolság (B)



Ábra 64

1. A kés terelőlemeze
2. Kés
3. Ívelt alátét
4. Késcsavar

- A. Ha az A és a B közti eltérés több mint 3 mm, cserélje le a kést, lásd: [A kések leszerelése \(oldal 47\)](#) és [A kések felszerelése \(oldal 48\)](#).

Megjegyzés: Ha a görbének talált kés lecserélése után megismételt mérés továbbra is 3 mm-t meghaladó eltérést mutat, a kés tengelye görbülhetett el. Vegye fel a kapcsolatot a hivatalos márkakereskedővel a javítás miatt.

- B. Ha az eltérés nem lépi túl a határértéket, folytassa a következő késsel.
6. Ismétlje meg az eljárást minden késnél.

A kések leszerelése

Cserélje le a kést, ha szilárd tárgynak ütközött, ha elveszítette az egyensúlyát, vagy ha elgörbült.

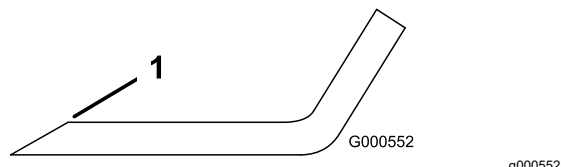
1. Tartsa meg a kés végét egy ronggyal vagy vastagon párnázott kesztyűvel.
2. Távolítsa el a tengelyből a késcsavart, az ívelt alátétet és a kést ([Ábra 64](#)).

A kések élezése

1. Reszelő segítségével fenje meg a kés mindkét vágóélét ([Ábra 65](#)).

Megjegyzés: Őrizze meg az eredeti letörési szöget.

Megjegyzés: A kés megtartja az egyensúlyát, ha mindkét vágóéléről ugyanannyi anyagot távolít el.



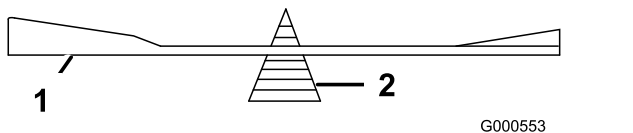
Ábra 65

1. Az élesítést végezze az eredeti szögben.

2. Ellenőrizze a kés egyensúlyát késegyensúlyozóra téve ([Ábra 66](#)).

Megjegyzés: Ha a kés vízszintes helyzetben marad, akkor kiegyensúlyozott, használható.

Megjegyzés: Ha a kés nincs egyensúlyban, reszeljen le némi anyagot a nehéz végéből, csak a terelőlemeznél ([Ábra 65](#)).



Ábra 66

1. Kés
2. Késegyensúlyozó

3. Ismétlje az eljárást, amíg a kés egyensúlyba nem kerül.

A kések felszerelése

1. Szerelje fel a kést a tengelyre (Ábra 64).

Fontos: A kés ívelt része a megfelelő vágás érdekében nézzen felfelé, a nyíróasztal belseje irányába.

2. Szerelje vissza az ívelt alátétet (a homorú fele nézzen a kés felé) és a késcsavart (Ábra 64).
3. Húzza meg a késcsavart 81–108 N·m nyomatékkal.

A nyíróasztal szintezése

Ellenőrizze a nyíróasztal vízszintes helyzetét minden alkalommal, amikor felszereli azt, és ha ferde nyomot hagy a fűnyíró.

A szintezés előtt ellenőrizze, hogy nincs-e elgörbülve valamelyik kés, és cserélje le a görbe kést; a továbblépés előtt lásd: [A vágókések szervizelése \(oldal 45\)](#).

Először oldalirányban szintezze a nyíróasztalt; utána állítsa be a hosszirányú lejtését.

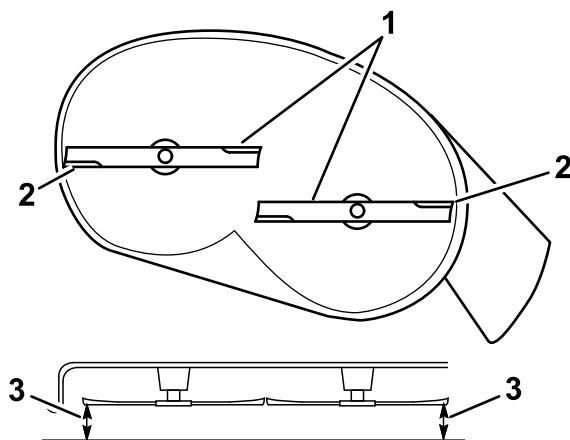
Követelmények:

- A gépnek sík talajon kell állnia.
- Az összes gumibroncs legyen megfelelően felfújva; lásd: [A gumibroncsok nyomásának ellenőrzése \(oldal 42\)](#).

Az oldalirányú szint ellenőrzése

1. Parkolja le a gépet sík talajon, kapcsolja ki a késkapcsolót (TLT) és mozgassa ki a haladásvezérlő karokat PARKOLÁS helyzetből.
2. Állítsa le a motort, vegye ki az indítókulcsot, és várja meg, amíg az összes mozgó alkatrész leáll, csak ezután hagyja el a kezelőülést.
3. A vágásmagasságot állítsa 76 mm-es helyzetbe.
4. Forgassa el óvatosan keresztbe a késeket.
5. Mérje meg a szélső késhegyek és a vízszintes felület közti távolságot (Ábra 67 és Ábra 68).

Megjegyzés: Ha a két érték közti különbség több, mint 5 mm, beállítás szükséges; lásd: [Oldalirányú szintezés \(oldal 49\)](#).

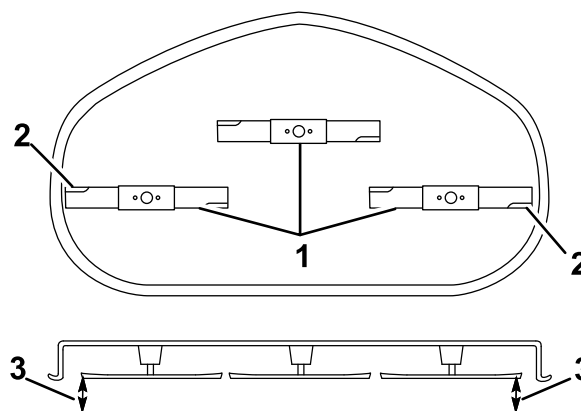


Ábra 67

2 késes nyíróasztalok

g294044

1. Keresztben álló kések
2. Szélső késhegyek
3. Mérje meg a kés hegye és a vízszintes felület közti távolságot itt.



Ábra 68

3 késes nyíróasztalok

g296913

1. Keresztben álló kések
2. Szélső késhegyek
3. Mérje meg a kés hegye és a vízszintes felület közti távolságot itt.

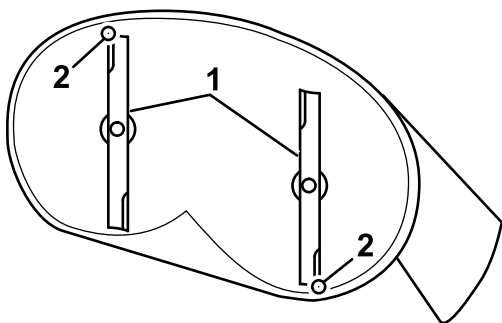
A kések lejtésének ellenőrzése

Ellenőrizze mindig a lejtést a késeknél, amikor felszereli a nyíróasztalt. Ha a nyíróasztal eleje több, mint 7,9 mm-rel lejjebb van a hátuljánál, a késeket szintezni kell.

1. Parkolja le a gépet sík talajon, kapcsolja ki a késkapcsolót (TLT) és mozgassa ki a haladásvezérlő karokat PARKOLÁS helyzetből.
2. Állítsa le a motort, vegye ki az indítókulcsot, és várja meg, amíg az összes mozgó alkatrész leáll, csak ezután hagyja el a kezelőülést.
3. A vágásmagasságot állítsa 76 mm-es helyzetbe.

4. Fordítsa a késeket óvatosan hosszanti helyzetbe (Ábra 69).
5. Mérje meg az első kés csúcsa és a talaj, valamint a hátsó kés csúcsa és a talaj közti távolságot (Ábra 69 vagy Ábra 70).

Megjegyzés: Ha az első kés csúcsa nincs 1,6–7,9 mm-rel lejjebb a hátsó kés csúcsánál, folytassa itt: [A kések lejtésének beállítása \(oldal 50\)](#).

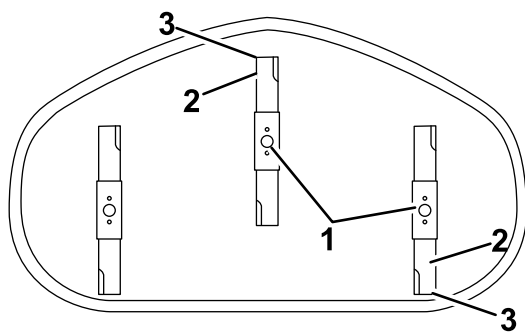


g294046

Ábra 69

2 késes nyíróasztalok

1. Kések hosszirányban
2. Szélső késhegyek
3. Mérje meg a kés hegye és a vízszintes felület közti távolságot itt.



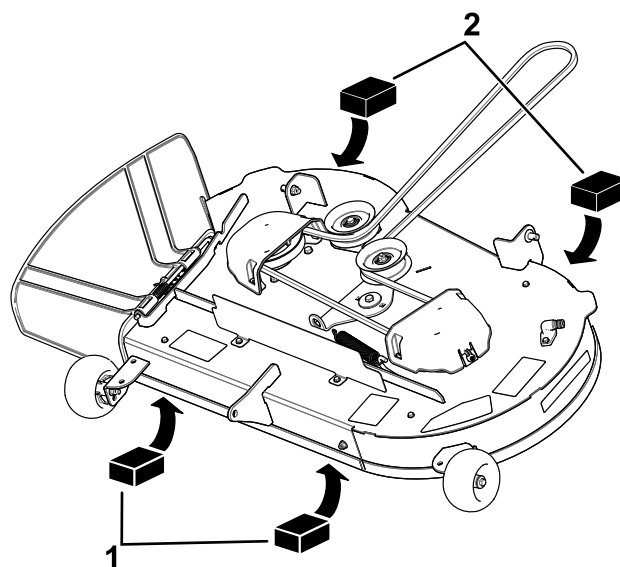
g296914

Ábra 70

3 késes nyíróasztalok

1. Kések hosszirányban
2. Szélső késhegyek
3. Mérje meg a kés hegye és a vízszintes felület közti távolságot itt.

2. Az eljáráshoz állítsa be a lenyesés elleni védelem görgőit a felső furatokba vagy szerelje le őket; lásd: [A lenyesés elleni védelemre szolgáló görgők beállítása \(oldal 26\)](#).
3. A vágásmagasságkart állítsa be a 76 mm-es helyzetbe; lásd: [A vágásmagasság beállítása \(oldal 25\)](#).
4. Helyezzen 2 fatömböt – 6,6 mm vastagot – a nyíróasztal első széle alá két oldalt, de ne a lenyesés elleni védelem görgőkonzolja alá (Ábra 71 vagy Ábra 72).
5. Helyezzen 2 fatömböt – 7,3 cm vastagot – a nyíróasztal szoknyájának hátsó széle alá; egyet-egyét a nyíróasztal két oldalához (Ábra 71 vagy Ábra 72).



g298027

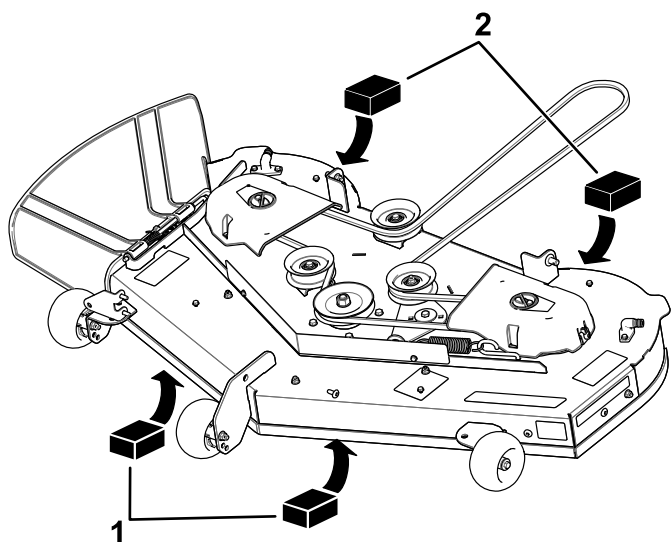
Ábra 71

2 késes nyíróasztalok

1. Fatömb – 6,6 cm vastag
2. Fatömb – 7,3 cm vastag

Oldalirányú szintezés

1. Menjen át a gép bal oldalára.



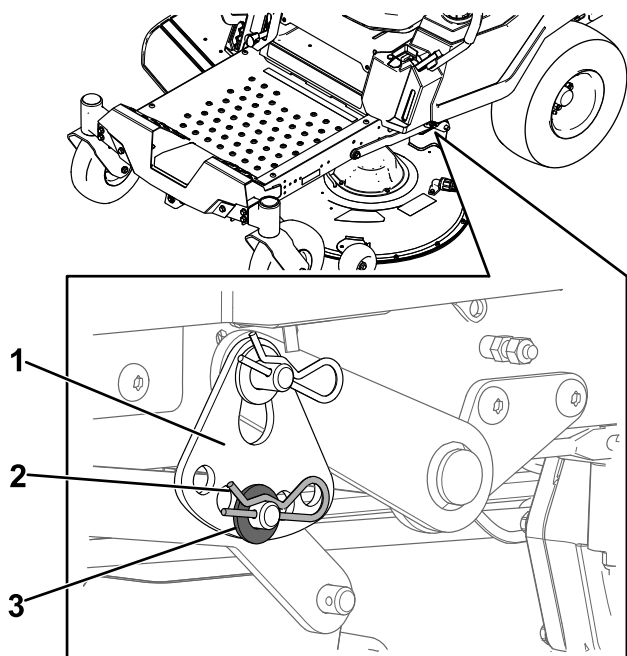
Ábra 72

3 késes nyíróasztalok

g298028

1. Fatömb – 6,6 cm vastag 2. Fatömb – 7,3 cm vastag

6. Távolítsa el a rugós sasszeget és az alátétet az emelőkar alsó csapjáról (Ábra 73).

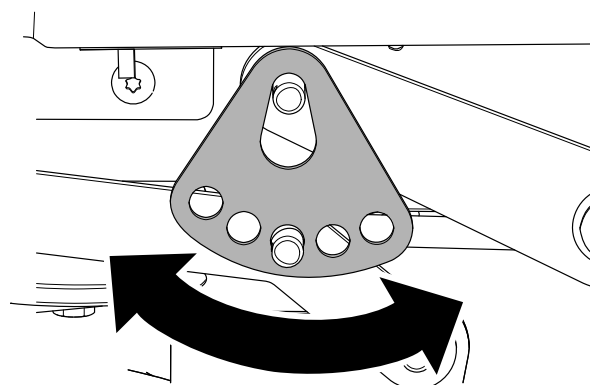


Ábra 73

g294197

1. Vágásmagasság-lemez 3. Alátét
2. Rugós sasszeg

7. Fordítsa el a vágásmagasság-lemezt egy másik furathoz, amely felveszi a nyíróasztal súlyát, amikor a lemezt visszaszereli (Ábra 74).



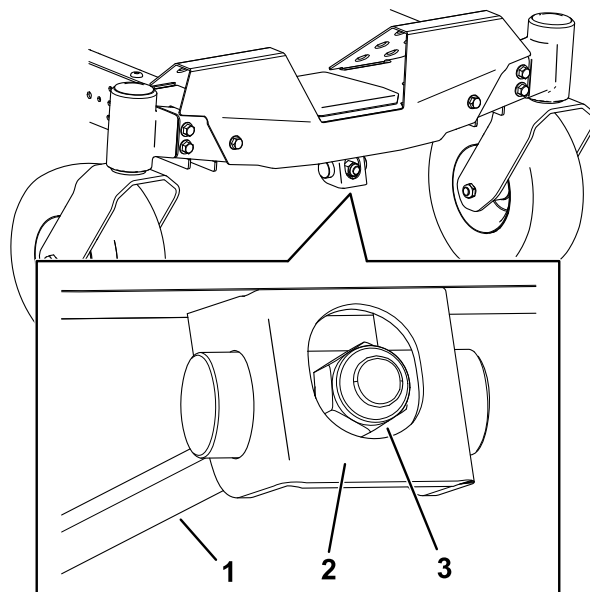
Ábra 74

g294195

8. Szerelje vissza az alátétet és a rugós sasszeget (Ábra 74).
9. Ismételje meg a 6–8. lépést a gép másik oldalán.
10. Ellenőrizze újra az oldalirányú szintet; ismételje addig a műveletet, amíg megfelelő értékeket nem kap.
11. Folytassa a nyíróasztal szintezését a kések hosszirányú lejtésének ellenőrzésével; lásd [A kések lejtésének ellenőrzése \(oldal 48\)](#).

A kések lejtésének beállítása

1. Forgassa el az állítóanyát a fűnyíró elején (Ábra 75).



Ábra 75

g294471

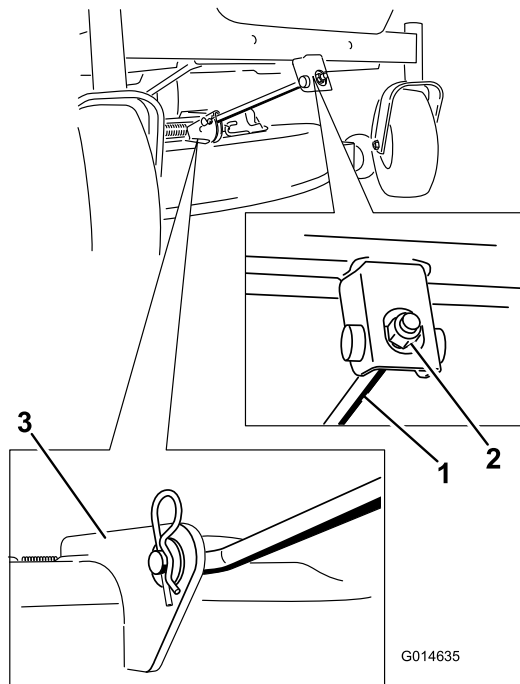
1. Állítórod 3. Állítóanya
2. Állítóömb

2. A nyíróasztal elejének megemeléséhez húzzon az állítóanyán.

3. A nyíróasztal elejének süllyesztéséhez lazítson az állítóanyán.
4. A beállítás után ellenőrizze újra a lejtést. Folytassa a beállítást az anyával, amíg az első késhegy 1,6–7,9 mm-rel lejjebb nem kerül a hátsó késhegynél; lásd: [A kések lejtésének ellenőrzése \(oldal 48\)](#).
5. Ha a lejtés megfelelő, ellenőrizze újra a nyíróasztal oldalirányú szintjét; lásd: [Az oldalirányú szint ellenőrzése \(oldal 48\)](#).

A nyíróasztal eltávolítása

1. Parkolja le a gépet sík talajon, kapcsolja ki a késkapcsolót (TLT) és mozdítsa ki a haladásvezérlő karokat PARKOLÁS helyzetből.
2. Állítsa le a motort, vegye ki az indítókulcsot, és várja meg, amíg az összes mozgó alkatrész leáll, csak ezután hagyja el a kezelőülést.
3. A vágásmagasságkart állítsa a legalacsonyabb helyzetbe.
4. Lazítsa meg az alsó 2 csavart, amelyek a nyíróasztal függönyét a nyíróasztalhoz rögzítik. Lásd: [A nyíróasztal függönyének leoldása \(oldal 33\)](#).
5. Távolítsa el a rugós sasszeget az első tartórúdról, majd akassza ki le a rudat a nyíróasztalkonzolból ([Ábra 76](#)).

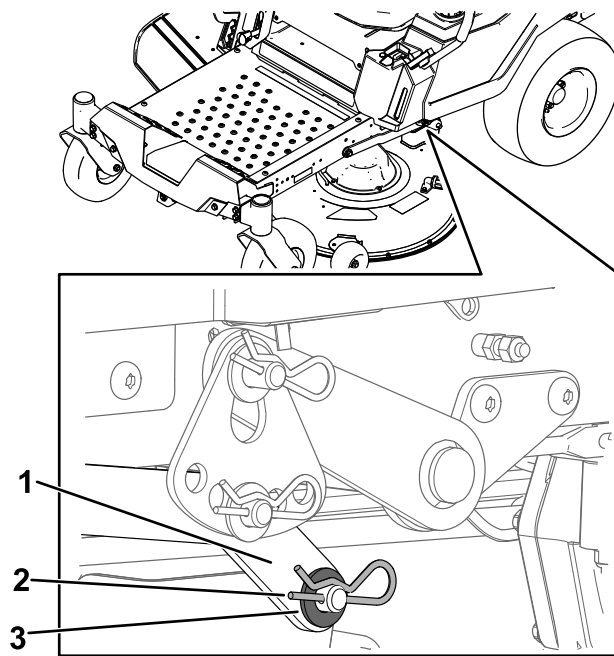


Ábra 76

1. Első tartórúd
2. Nyíróasztalkonzol

6. Engedje le óvatosan a nyíróasztal elejét a talajra.

7. A gép egyik oldalán távolítsa el az alátétet és a rugós sasszeget a nyíróasztal csapjáról ([Ábra 77](#)).



Ábra 77

1. Emelőkar
2. Rugós sasszeg
3. Alátét

8. Távolítsa el az emelőkart a nyíróasztal csapjáról ([Ábra 77](#)).
9. Ismételje meg a 7. és a 8. lépést a gép másik oldalán.
10. Csúsztassa hátra a nyíróasztalt, hogy levehesse a nyíróasztal ékszíját a motorszíjtárcsáról.
11. Csúsztassa ki a nyíróasztalt a gép alól.

Megjegyzés: Őrizzen meg minden alkatrészt a későbbi visszaszereléshez.

A nyíróasztal felszerelése

1. Parkolja le a gépet sík talajon, kapcsolja ki a késkapcsolót (TLT) és mozdítsa ki a haladásvezérlő karokat PARKOLÁS helyzetből.
2. Állítsa le a motort, vegye ki az indítókulcsot, és várja meg, amíg az összes mozgó alkatrész leáll, csak ezután hagyja el a kezelőülést.
3. Csúsztassa be a nyíróasztalt a gép alá.
4. A vágásmagasságkart állítsa a legalacsonyabb helyzetbe.
5. A gép egyik oldalán emelje meg a nyíróasztalt, és szerelje fel az emelőkart a nyíróasztal csapjára ([Ábra 77](#)).
6. Rögzítse az emelőkart az alátét és a rugós sasszeg segítségével ([Ábra 77](#)).

- Ismételje meg az 5. és a 6. lépést a gép másik oldalán.
- Akassza be az első tartórudat a nyíróasztalkonzolba, majd rögzítse az alátét és a rugós sasszeg segítségével (Ábra 76).
- Tegye fel az ékszíjat a motorszíjtárcsára; lásd: [A nyíróasztal ékszíjának cseréje \(oldal 43\)](#).
- Húzza meg az alsó 2 csavart, amelyek a nyíróasztalfüggönnyt a nyíróasztalhoz rögzítik; lásd: [A nyíróasztal függönyének leoldása \(oldal 33\)](#).
- Távolítsa el a sérült vagy kopott fűterelő lemezt.
- Szerelje fel az új fűterelő lemezt (Ábra 78).
- Csúsztassa át a rúd egyenes végét a fűterelő lemez hátsó csuklóján.
- Csúsztassa fel a rugót a rúdra a végeivel lefelé úgy, hogy a fűterelő lemez konzoljai közé kerüljön.
- Csúsztassa át a rúd egyenes végét a fűterelő lap másik csuklóján is (Ábra 78).
- Illessze be a rudat a fűterelő lemez elejénél a nyíróasztalkonzolba.
- Rögzítse a rúd hátsó végét a nyíróasztalhoz az anyával ($\frac{3}{8}$ " a [Ábra 78](#) szerint).

A fűterelő lap cseréje

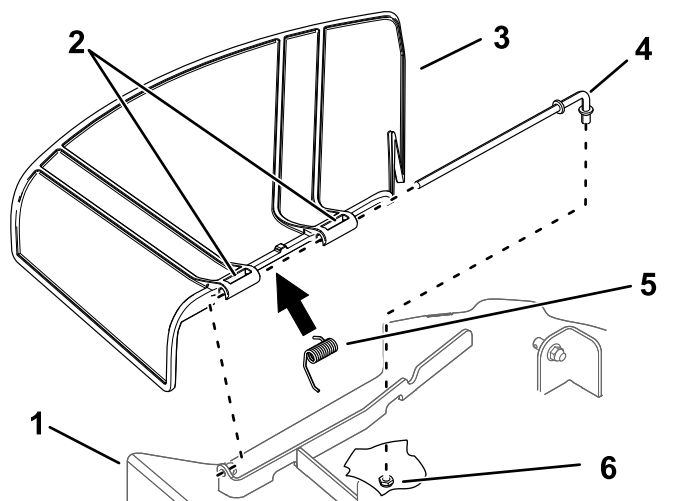
Szolgáltatásszünet: Minden egyes használat előtt, vagy naponta—Ellenőrizze a fűterelő lemez épségét.

▲ FIGYELMEZTETÉS

A fedetlen kidobónyíláson át a gép tárgyakat hajíthat a közelben tartózkodóknak, súlyos személyi sérülést okozva. Emellett így a késekhez is hozzá lehet érni.

Ne működtesse a gépet a fűterelő lemez, a kidobónyílás-fedél vagy a fűgyújtó rendszer nélkül.

- Távolítsa el a nyíróasztal alatti rúdról az anyát ($\frac{3}{8}$ " (Ábra 78).



Ábra 78

g296957

- | | |
|------------------------------|---------------------------|
| 1. Nyíróasztal | 4. Rúd |
| 2. A fűterelő lemez csuklója | 5. Rugó |
| 3. Fűterelő lemez | 6. Anya ($\frac{3}{8}$ " |

- Csúsztassa ki a rudat a nyíróasztalkonzolból, a rugóból és a fűterelő lemezből (Ábra 78).

Tisztítás

A nyíróasztal aljának lemosása

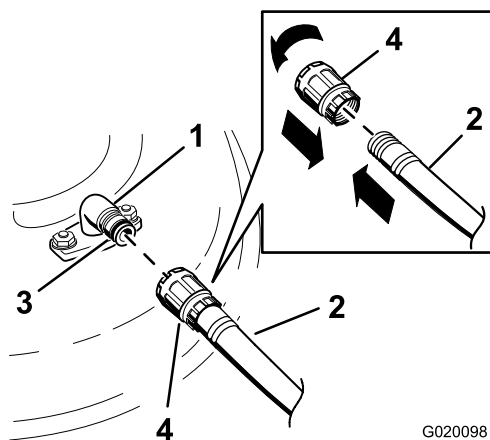
Szolgáltatásszünet: Minden használat után

Fontos: A gépet kímélő mosószerrel és vízzel is lemoshatja. Ne használjon a lemosásához nagynyomású mosót. Kerülje a bő víz használatát, különösen a vezérlőpanel, az ülés alatti rész, a motor, a hidraulikaszivattyúk és a hidraulikus motorok környékén.

Mossa ki a nyíróasztal alját minden használat után, hogy a hatékony talajtakarítás és nyesedékürítés érdekében meggátolja a fűhulladék lerakódását.

1. Parkolja le a gépet sík talajon, kapcsolja ki a késkapcsolót (TLT) és mozdítsa ki a haladásvezérlő karokat PARKOLÁS helyzetből.
2. Állítsa le a motort, vegye ki az indítókulcsot, és várja meg, amíg az összes mozgó alkatrész leáll, csak ezután hagyja el a kezelőülést.
3. Csatlakoztassa a tömlőcsatlakozót a fűnyíró kimosószerelvényére, majd nyissa meg teljesen a vizet (Ábra 79).

Megjegyzés: Vonja be vazelinrel a kimosószerelvény O-gyűrűjét, hogy a csatlakozó könnyebben rácsússzon és az O-gyűrűt is védje.



Ábra 79

- | | |
|---------------------|--------------------|
| 1. Kimosószerelvény | 3. O-gyűrű |
| 2. Tömlő | 4. Tömlőcsatlakozó |

4. Engedje le a nyíróasztalt a legalacsonyabb vágásmagasságba.
5. Üljön be az ülésbe, és indítsa be a motort.
6. Kapcsolja be a késkapcsolót, és járassa a fűnyíró 1–3 percig.

7. Kapcsolja ki a késkapcsolót, állítsa le a motort, vegye ki a kulcsot, és várja meg, amíg leáll az összes mozgó alkatrész.
8. Zárja el a vizet, és válassza le a tömlőcsatlakozót a kimosószerelvényről.

Megjegyzés: Ha a fűnyíró 1 mosás után nem lett tiszta, áztassa be, és hagyja állni 30 percig. Ezután ismételje meg az eljárást.

9. Járassa ismét a fűnyíró 1–3 percig, hogy eltávolítsa a felesleges vizet.

▲ FIGYELMEZTETÉS

A törött vagy hiányzó kimosószerelvény kirepülő tárgyakkal teheti ki Önt és másokat, vagy a késhez érhetnek miatta. A forgó kések vagy a kirepülő törmelék személyi sérülést vagy halált okozhat.

- Cserélje ki vagy pótolja azonnal a hibás vagy hiányzó kimosószerelvényt, mielőtt újra használná a gépet.
- Ne nyúljon kezével vagy lábával a nyíróasztal alá vagy be a gép nyílásain.

A hulladék elhelyezése

A motorolaj, az akkumulátor, a hidraulikafolyadék és a hűtőfolyadék a környezetet szennyező anyagok. Ezeket az állami és a helyi előírásoknak megfelelően ártalmatlanítsa.

Tárolás

Biztonságos tárolás

- Állítsa le a motort, vegye ki az indítókulcsot, és várja meg, amíg az összes mozgó alkatrész leáll, csak ezután hagyja el a kezelői pozíciót. Hagyja lehűlni a gépet, mielőtt beállítási, szervizelési, tisztítási vagy tárolási munkába kezd rajta.
- Ne tárolja a gépet vagy az üzemanyagot nyílt láng közelében, és ne zárt térben vagy zárt utánfutón ürítse le az üzemanyagot.
- Ne tárolja a gépet vagy az üzemanyagtartályt olyan helyen, ahol nyílt láng, szikra vagy őrláng fordul elő, mint például vízmelegítőkön vagy más eszközökön.

Tisztítás és tárolás

1. Kapcsolja ki a késkapcsolót (erőleadó tengely), és húzza be a rögzítőféket.
2. Állítsa le a motort, vegye ki az indítókulcsot, és várja meg, amíg az összes mozgó alkatrész leáll, csak ezután hagyja el a kezelőülést.
3. Távolítsa el a fűkaszálékot, a koszt és a szennyeződést a teljes gép külső felületeiről, különösen a motorról és a hidraulika-rendszerrel. Tisztítsa le a koszt és a kaszálékot a hengerfej bordái közül és a ventilátorházból.

Fontos: A gépet kímélő mosószerrel és vízzel is lemoshatja. Ne használjon a lemosásához nagynyomású mosót. Kerülje a bő víz használatát, különösen a vezérlőpanel, a motor, a hidraulikaszivattyúk és a hidromotorok környékén.

4. Ellenőrizze a rögzítőfék működését, lásd: [Parkolás helyzet \(oldal 12\)](#).
5. Végezze el a légszűrő szervizelését, lásd: [A légszűrő szervizelése \(oldal 34\)](#).
6. Cserélje le a motorolajat, lásd: [A motorolaj és az olajszűrő cseréje \(oldal 36\)](#).
7. Ellenőrizze a gumiabroncsok nyomását, lásd: [A gumiabroncsok nyomásának ellenőrzése \(oldal 42\)](#).
8. Töltse fel az akkumulátort; lásd: [Az akkumulátor töltése \(oldal 41\)](#).
9. Ha a gépet behelyezett akkumulátorral tárolja, kösse le a negatív (fekete) kábelt az akkumulátorról.
10. Kaparja le a nagyobb fűlerakódásokat és koszt a nyíróasztal aljáról, majd mossa le kerti locsolótömlővel.

Megjegyzés: Járassa a gépet bekapcsolt késsel (erőleadó tengely) magas aljáraton a lemosás után 2–5 percig.

11. Ellenőrizze a kések állapotát, lásd: [A vágókések szervizelése \(oldal 45\)](#).
12. Készítse elő a gépet tárolásra, ha 30 napot meghaladó ideig nem használja. Készítse elő a gépet tárolásra az alábbi módon:
 - A. Töltsön üzemanyag-stabilizáló/kondicionáló adalékot a tartályban lévő friss üzemanyaghoz. Kövesse az üzemanyag-stabilizáló gyártójának keverési utasításait. Ne használjon alkoholalapú üzemanyag-stabilizálót (etanolt vagy metanolt).
 - B. Járassa a motort 5 percig, hogy átjárja az üzemanyagrendszert a kondicionált üzemanyag.
 - C. Állítsa le a motort, hagyja lehűlni, majd ürítse le az üzemanyagtartályt.
 - D. Indítsa be a motort, és hagyja jární, amíg le nem áll.
 - E. Gondoskodjon az üzemanyag-hulladék elhelyezéséről megfelelő módon. Végezze el újrahasznosítását a helyi rendelkezések alapján.
13. Szerelje ki és ellenőrizze a gyújtógyertyákat, lásd: [A gyújtógyertya szervizelése \(oldal 37\)](#). A kisserelt gyújtógyertya nyílásán át töltsön 30 ml (2 evőkanál) motorolajat a hengerekbe. Az indítómotorral forgassa meg a motort, hogy eloszlassa az olajat a hengerben. Szerelje be a gyújtógyertyákat. Ne tegye rájuk a gyertyapipát.
14. Ellenőrizzen és húzzon meg minden csavart és anyát. Javítsa meg vagy cserélje le a károsodott alkatrészeket.
15. Fesse be az összes karcos vagy csupaszfémfelületet. A festék a márkaszerviztől beszerezhető.
16. Tárolja a gépet tiszta, száraz garázsban vagy tárolóhelyiségben. Vegye ki a kulcsot, és tegye el úgy, hogy gyerekek vagy illetéktelenek ne férhessenek hozzá. A védelme érdekében takarja le és tartsa tisztán a gépet.

Az akkumulátor tárolása

1. Töltse fel teljesen az akkumulátort.

2. Hagyja pihenni az akkumulátort 24 órát, majd ellenőrizze a feszültségét.

Megjegyzés: Ha az akkumulátor feszültsége nem éri el a 12,6 V-ot, ismétlje meg az 1. és a 2. lépést.

3. Kösse le a kábeleket az akkumulátorról.
4. Ellenőrizze rendszeresen a feszültséget, hogy az 12,4 V vagy magasabb-e.

Megjegyzés: Ha az akkumulátor feszültsége nem éri el a 12,4 V-ot, ismétlje meg az 1. és a 2. lépést.

Akkumulátortárolási tippek

Ha az akkumulátort a gépen kívül tárolja, tegye a következőket:

- Tárolja az akkumulátort hűvös, száraz helyen, egyenesen felállítva.
- Ne halmozzon közvetlenül egymásra téve akkumulátorokat, csak kartondobozban.
- Ne halmozzon egymásra 3-nál több akkumulátort (kereskedelmi célú esetén 2-nél).
- A már elektrolittal feltöltött akkumulátort ellenőrizze 4–6 havonta, szükség esetén töltsse fel.
- A beszerelése előtt mindig ellenőrizze és töltsse fel az akkumulátort.

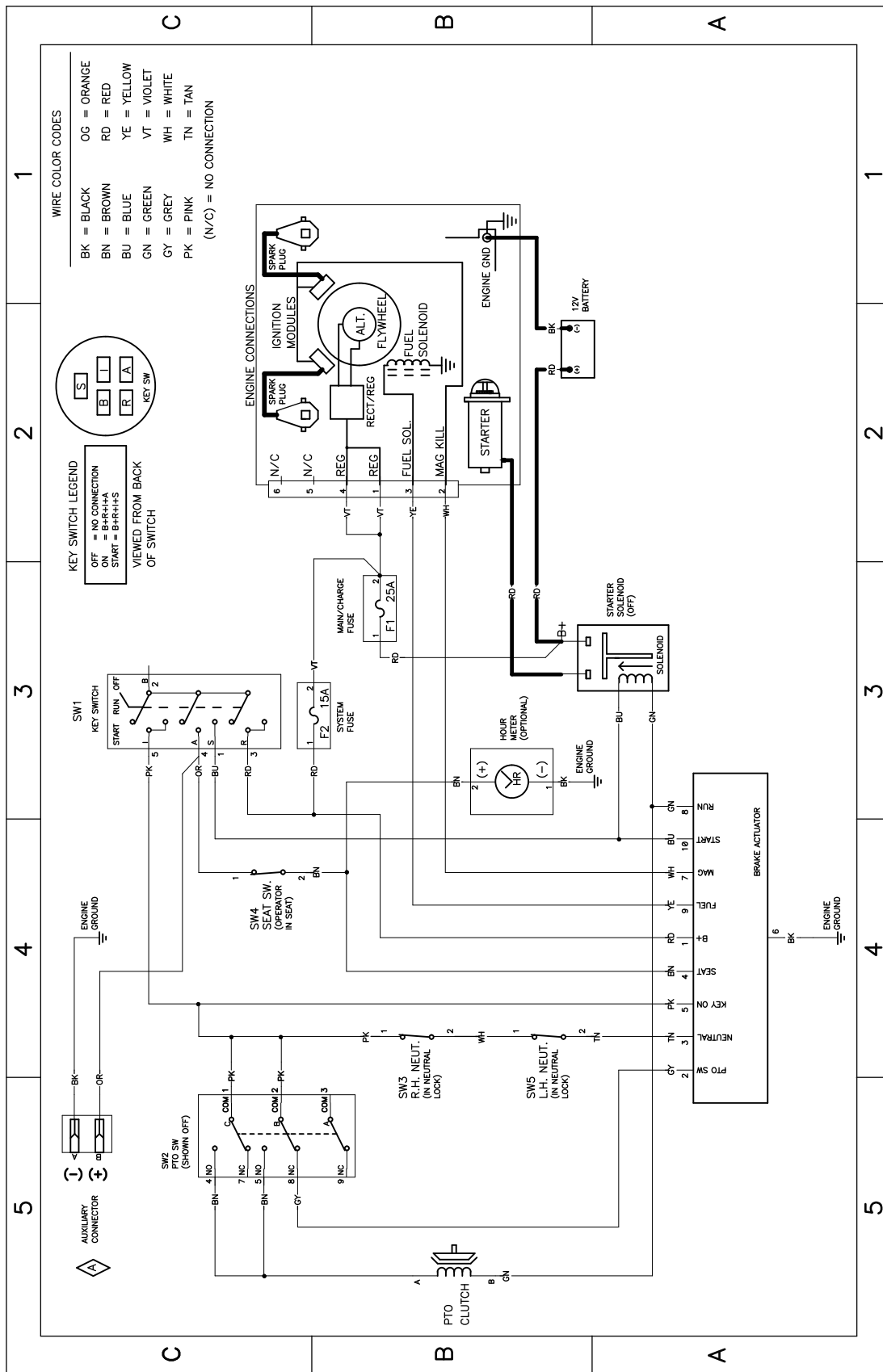
Hibakeresés és elhárítás

Probléma	Lehetséges ok	Javító intézkedés
Az üzemanyagtartály az összeroskadás jeleit mutatja, vagy gyakran tűnik úgy, hogy elfogyott az üzemanyag.	1. A légszűrő papírbetéte eltömődött.	1. Tisztítsa meg a papírbetétet.
A motor túlmelegszik.	1. Túl nagy a motor terhelése. 2. Kevés a motorolaj a forgattyúházban. 3. A motor ventilátorháza alatt eltömődtek a hűtőbordák vagy a levegőjáratok. 4. A légszűrő elkoszolódott. 5. Szennyeződés, víz vagy állott üzemanyag van az üzemanyagrendszerben.	1. Csökkentse a munkasebességet. 2. Töltsön olajat a forgattyúházba. 3. Távolítsa el az eltömődést a hűtőbordák közül és a levegőjáratokból. 4. Tisztítsa meg vagy cserélje ki a légszűrőbetétet. 5. Vegye fel a kapcsolatot a hivatalos márkakereskedővel
Az indítómotor nem forgatja a motort.	1. A késkapcsoló be van kapcsolva. 2. A haladásvezérlő karok nem PARKOLÁS helyzetben állnak. 3. Az akkumulátor lemerült. 4. A villamos csatlakozók korrodáltak vagy lazák. 5. Kiégett egy biztosíték. 6. Meghibásodott egy relé vagy kapcsoló.	1. Kapcsolja ki a késkapcsolót. 2. Állítsa a haladásvezérlő karokat külső, PARKOLÁS helyzetbe. 3. Töltse fel az akkumulátort. 4. Ellenőrizze a villamos csatlakozók érintkezését. 5. Cserélje ki a biztosítékot. 6. Vegye fel a kapcsolatot a hivatalos márkakereskedővel.
A motor nem indul be, nehezen indul be, vagy leáll.	1. Az üzemanyagtartály kiürült. 2. A hidegindító (ha van) nem aktív. 3. A légszűrő elkoszolódott. 4. A gyertyapipa lelazult vagy nem csatlakozik. 5. A gyújtógyertya rozsdafoltos, elszennyeződött, vagy az elektródahézag nem megfelelő. 6. Az üzemanyagszűrő elszennyeződött. 7. Szennyeződés, víz vagy állott üzemanyag van az üzemanyagrendszerben. 8. Nem megfelelő üzemanyag van az üzemanyagtartályban. 9. Kevés a motorolaj a forgattyúházban.	1. Tankoljon. 2. Állítsa a hidegindító kart BE helyzetbe. 3. Tisztítsa meg vagy cserélje ki a légszűrőbetétet. 4. Helyezze fel a gyertyapipát a gyertyára. 5. Szereljen be új, megfelelő légrésű gyújtógyertyát. 6. Cserélje ki az üzemanyagszűrőt. 7. Vegye fel a kapcsolatot a hivatalos márkakereskedővel. 8. Ürítse le az üzemanyagtartályt, és töltsön be megfelelő üzemanyagot. 9. Töltsön olajat a forgattyúházba.

Probléma	Lehetséges ok	Javító intézkedés
A motor gyenge.	<ol style="list-style-type: none"> 1. Túl nagy a motor terhelése. 2. A légszűrő elkoszolódott. 3. Kevés a motorolaj a forgattyúházban. 4. A motor ventilátorháza alatt eltömődtek a hűtőbordák vagy a levegőjáratok. 5. A gyújtógyertya rozsdafoltos, elszennyeződött, vagy az elektródahézag nem megfelelő. 6. Az üzemanyagtartály szellőzője eltömődött. 7. Szennyezett az üzemanyagszűrő. 8. Szennyeződés, víz vagy állott üzemanyag van az üzemanyagrendszerben. 9. Nem megfelelő üzemanyag van az üzemanyagtartályban. 	<ol style="list-style-type: none"> 1. Csökkentse a munkasebességet. 2. Tisztítsa meg a légszűrőbetétet. 3. Töltsön olajat a forgattyúházba. 4. Távolítsa el az eltömődést a hűtőbordák közül és a levegőjáratokból. 5. Szereljen be új, megfelelő légrésű gyújtógyertyát. 6. Vegye fel a kapcsolatot a hivatalos márkakereskedővel. 7. Cserélje ki az üzemanyagszűrőt. 8. Vegye fel a kapcsolatot a hivatalos márkakereskedővel. 9. Vegye fel a kapcsolatot a hivatalos márkakereskedővel.
A gép nem indul el sem előre, sem hátramenetben.	<ol style="list-style-type: none"> 1. A megkerülő szelepek nyitva vannak. 2. A hajtó ékszíjak elkoptak, lazák vagy elszakadtak. 3. A hajtó ékszíjak leestek a szíjtárcsákról. 4. A hajtómű meghibásodott. 	<ol style="list-style-type: none"> 1. Zárja el a vontatási szelepeket. 2. Vegye fel a kapcsolatot a hivatalos márkakereskedővel. 3. Vegye fel a kapcsolatot a hivatalos márkakereskedővel. 4. Vegye fel a kapcsolatot a hivatalos márkakereskedővel.
A gép rendellenes rezgésbe kezdett.	<ol style="list-style-type: none"> 1. Egy vagy több kés elgörbült vagy kiegyensúlyozatlanná vált. 2. A késrögztítő csavar laza. 3. A motor rögzítőcsavarjai kilazultak. 4. Lelazult a motor ékszíjtárcsája, a feszítőtárcsa vagy az egyik kés ékszíjtárcsája. 5. A motor ékszíjtárcsája megsérült. 6. A késtengely elgörbült. 7. A motortartó bak laza vagy elhasználódott. 	<ol style="list-style-type: none"> 1. Szereljen fel új kést vagy késeket. 2. Húzza meg a kést rögzítő csavart. 3. Húzza meg a motor rögzítőcsavarjait. 4. Húzza meg az adott ékszíjtárcsát. 5. Vegye fel a kapcsolatot a hivatalos márkakereskedővel. 6. Vegye fel a kapcsolatot a hivatalos márkakereskedővel. 7. Vegye fel a kapcsolatot a hivatalos márkakereskedővel.
A vágásmagasság egyenetlen.	<ol style="list-style-type: none"> 1. Egy vagy több kés életlen. 2. Egy vagy több kés elgörbült. 3. A nyíróasztal nem áll szintben. 4. A lenyesés elleni védelem egyik görgője (ha van) nincs megfelelően beállítva. 5. A nyíróasztal alja koszos. 6. A gumiabroncsok nyomása nem megfelelő. 7. Az egyik késtengely elgörbült. 	<ol style="list-style-type: none"> 1. Élezze meg a késeket. 2. Szereljen fel új kést vagy késeket. 3. Szintezze ki oldalirányban és hosszirányban a nyíróasztalt. 4. Állítsa be a lenyesés elleni védelem görgőjének magasságát. 5. Tisztítsa meg a nyíróasztal alját. 6. Állítsa be a gumiabroncsok nyomását. 7. Vegye fel a kapcsolatot a hivatalos márkakereskedővel.

Probléma	Lehetséges ok	Javító intézkedés
A kések nem forognak.	<ol style="list-style-type: none"> 1. Az ékszj elhasználódott, laza vagy elszakadt. 2. A meghajtás ékszija leesett a szjártárcsáról. 3. Hibás a TLT-kapcsoló vagy a TLT-tengelykapcsoló. 4. A fűnyíró ékszija elhasználódott, laza vagy elszakadt. 	<ol style="list-style-type: none"> 1. Szereljen fel új hajtószíjat. 2. Szerelje fel az ékszíjat, majd ellenőrizze az állítható tengelyek és ékszjvezetők helyzetét. 3. Vegye fel a kapcsolatot a hivatalos márkakereskedővel. 4. Szereljen fel új ékszíjat.

Kapcsolási vázlat



Kapcsolási rajz, 139-2356 (Rev. A)

g307974

EGK/Egyesült Királyság – adatvédelmi nyilatkozat

A Toro az alábbi módon használja fel az Ön személyes adatait

A The Toro Company („Toro”) tiszteltben tartja személyes adatainak bizalmosságát. Amikor megvásárolja valamelyik termékünket, birtokunkba kerülhet néhány személyes adata közvetlenül Öntől vagy a helyi Toro-vállalaton, illetve -kereskedőn keresztül. A Toro ezeket az információkat a szerződéses kötelezettségek teljesítése érdekében – például jótállás nyilvántartásba vételéhez, jótállási igény feldolgozása vagy termék visszahívása esetén történő kapcsolatfelvételhez és jogszerű üzleti célokra – használja fel, például vevői elégedettség mérésére, termékeink javítására vagy olyan termékinformációk biztosítására, amelyek érdekesek lehetnek az Ön számára. A Toro a fenti tevékenységek bármelyikével kapcsolatban megoszthatja az Ön adatait a Toro leányvállalataival, kapcsolt vállalkozásaival, kereskedőivel vagy más üzleti partnereivel. Személyes adatait akkor is nyilvánosságra hozhatjuk, ha a törvény ezt előírja, vagy ha vállalkozás eladásával, vásárlásával vagy egyesülésével kapcsolatban merül fel erre igény. Marketingcélokból soha nem adjuk ki az Ön személyes adatait más vállalat számára.

Személyes adatainak megőrzése

A Toro a személyes adatait addig őrzi meg, amíg az a fenti célokból fontos lehet, valamint a jogszabályi előírásoknak megfelelően. A hatályos megőrzési időszakkal kapcsolatban további tájékoztatásért írjon a következő címre: legal@toro.com.

A Toro biztonsággal kapcsolatos elkötelezettsége

Személyes adatait az Amerikai Egyesült Államokban vagy más olyan országban is feldolgozhatják, amely kevésbé szigorú adatvédelmi jogszabályokkal rendelkezik, mint a tartózkodási helye szerinti ország. Amikor adatait a tartózkodási helye szerinti országon kívülre továbbítjuk, jogilag megkövetelt lépéseket teszünk annak biztosítása céljából, hogy megfelelő intézkedések történjenek adatai védelme érdekében, valamint hogy azokat biztonságosan kezeljék.

Hozzáférés és helyesbítés

Önnek joga van személyes adatai kijavításához vagy felülvizsgálatához, illetve az adatok feldolgozásának tiltásához vagy korlátozásához. Ezek kapcsán írjon a legal@toro.com címre. Ha aggódalmi vannak azzal kapcsolatban, hogy a Toro miként kezeli az Ön adatait, bátran tegye fel a kérdéseit közvetlenül nekünk. Felhívjuk figyelmét, hogy az európai lakosoknak jogukban áll panaszt tenni az adatvédelmi hatóságnál.