



Count on it.

Form No. 3456-349 Rev A

Kasutusjuhend

TimeCutter® MX 4275T murutraktor

Mudeli nr 74691—Seeria nr 412533618 ja edasi

Mudeli nr 74695—Seeria nr 412655021 ja edasi



See toode on kooskõlas kõigi asjakohaste Euroopa direktiividega: lisateavet vaadake eraldi tootepõhiselt vastavusdeklaratsiooni lehelt (DOC).

Suurim või kasulik pöördemoment: mootori suurima või kasuliku pöördemomendi arvutas mootori tootja laboris vastavalt Autoinseneride Ühingu (Society of Automotive Engineers ehk SAE) standardile J1940 või J2723. Selle klassi niiduki tegelik mootori pöördemoment on ohutus-, heite- ja käitamisnõuetele vastavaks configureeritud kujul oluliselt väiksem. Vaadake masinaga kaasas olevat mootori tootja teavet.

Mootori kasutusjuhendis olev teave heitgaasisüsteemide, hoolduse ja garantii kohta on välja toodud USA keskkonnaagentuuri ja California heitkoguste kontrollimise eeskirju silmas pidades. Varuosasid on võimalik tellida mootori tootjalt.

Sissejuhatus

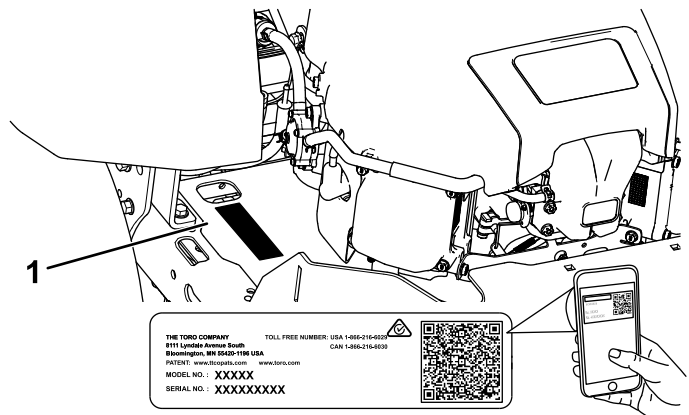
See pöörleva teraga muruniiduk on mõeldud koduomanikele. See on loodud peamiselt hästi hooldatud muruplatsidel muru niitmiseks. Toote mittesihipärane kasutamine võib olla teile ja kõrvalolijatele ohtlik.

Toote õigeks kasutamiseks ja hooldamiseks ning vigastuste ja toote kahjustamise vältimiseks lugege seda teavet tähelepanelikult. Teie vastutate toote nõuetekohase ja ohutu kasutamise eest.

Kui soovite saada teavet tooteohutuse, kasutusjuhendite, lisaseadmete ja edasimüüjate kohta või soovite oma toodet registreerida, külastage veebisaiti www.Toro.com.

Kui vajate hooldust, Toro originaalvaruosi või lisainfot, võtke ühendust volitatud hooldusfirmaga või Toro klienditeenindusega ning vaadake valmis toote mudel ja seerianumber. **Joonis 1** näitab tootel mudeli- ja seerianumbri asukohta. Kirjutage numbrid selleks ette nähtud tühjale alale.

Tähtis: Garantiiteabele, varuosadele ja muule tooteteabele juurdepääsuks võite skannida mobiilseadmega seerianumbri sildil oleva QR-koodi (kui olemas).



g297763

Joonis 1

Istme all

1. Mudeli- ja seerianumbri asukoht

Kirjutage toote mudeli- ja seerianumber allolevasse lahtrisse:

Mudeli nr _____
Seeria nr _____

Selles juhendis kasutatakse kahte sõna teabe esiletõstmiseks. „**Oluline**“ juhhib tähelepanu erilisele mehaanikateabele ja „**märkus**“ rõhutab üldist teavet, millele tuleks erist tähelepanu pöörata.

„Ohutushoiatuse sümbolit“ (**Joonis 2**) kasutatakse nii selles juhendis kui ka masinal asuvatel siltidel, et tuvastada olulised ohutusteed, mida peate õnnetuste vältimiseks järgima. See sümbol kuvatakse koos sõnaga „**Oht**“, „**Hoiatus**“ või „**Ettevaatust**“.

- „**Oht**“ tähistab vahetult ohtlikku olukorda, mis mittevältimise korral **põhjustab** surma või raske kehavigastuse.
- „**Hoiatus**“ tähistab potentsiaalselt ohtlikku olukorda, mis mittevältimise korral **võib** põhjustada surma või raske kehavigastuse.
- „**Ettevaatust**“ tähistab potentsiaalselt ohtlikku olukorda, mis mittevältimise korral **võib** põhjustada kergeid või mõõdukaid vigastusi.



sa-black

Joonis 2

1. Hoiatussümbolid

Sisukord

Ohutus	4	Elektrisüsteemi hooldus	40
Üldine ohutus	4	Elektrisüsteemi ohutusteave	40
Kaldeindikaator	5	Aku hooldus	40
Ohutus- ja juhendsildid	6	Kaitsmete vahetamine	41
Seadme ülevaade	11	Ajamisüsteemi hooldus	42
Juhtimiseadised	12	Rehvirõhu kontrollimine	42
Tehnilised andmed	13	Elektriliste pidurite vabastamine	42
Tarvikud/lisaseadmed	13	Suuna reguleerimine	42
Enne kasutamist	13	Rihma hooldus	43
Ohutusteave enne kasutamist	13	Rihmade kontrollimine	43
Kütuse lisamine	14	Niiduki rihma asendamine	43
Igapäevane hooldus	15	Niiduki hooldus	45
Uue masina sissetöötamine	15	Terade ohutusteave	45
Turvalukustuse süsteemi kasutamine	15	Lõiketerade hooldamine	45
Istme asendi muutmise	16	Niiduki korpuse loodimine	48
MyRide®-i vedrustussüsteemi		Niiduki korpuse eemaldamine	51
reguleerimine	16	Niiduki korpuse paigaldamine	51
Juhthoobade reguleerimine	16	Väljaviskedeflektori vahetamine	52
Külgväljaviskele seadistamine	17	Puhastamine	53
Kasutamise ajal	19	Niiduki korpuse alumise külje pesemine	53
Ohutusteave kasutamise ajal	19	Jäätmete kõrvaldamine	53
Terade juhtlüliti (PTO) kasutamine	21	Hoiulepanemine	54
Gaasi kasutamine	22	Hoiustamise ohutusteave	54
Õhuklapi kasutamine	22	Puhastamine ja hoiundamine	54
Mootori käivitamine	22	Aku hoiustamine	54
Mootori väljalülitamine	23	Veotsing	56
Juhthoobade kasutamine	23	Skeemid	58
Masinaga sõitmine	23		
Smart Speed™-i juhtsüsteemi			
kasutamine	24		
Külgväljaviske kasutamine	25		
Lõikekõrguse reguleerimine	25		
Lõikekorpuse rataste reguleerimine	26		
Kasutusnõuanded	26		
Pärast kasutamist	27		
Ohutusteave pärast kasutamist	27		
Masina puhastamine	27		
Masina lükkamine käsitsi	27		
Masina transportimine	28		
Hooldus	31		
Hoolduse ohutusteave	31		
Soovitav hooldusgraafik	32		
Hoolduseelsed toimingud	33		
Niiduki korpuse kardina vabastamine	33		
Masina tõstmine	33		
Määrimine	34		
Laagrite määrimine	34		
Mootori hooldus	34		
Mootori ohutus	34		
Õhufiltri hooldus	34		
Mootoriõli hooldus	35		
Süüteküünla hooldamine	37		
Puhuri korpuse puhastamine	38		
Küttesüsteemi hooldus	39		
Jadamisi paikneva kütusefiltri			
väljavahetamine	39		

Ohutus

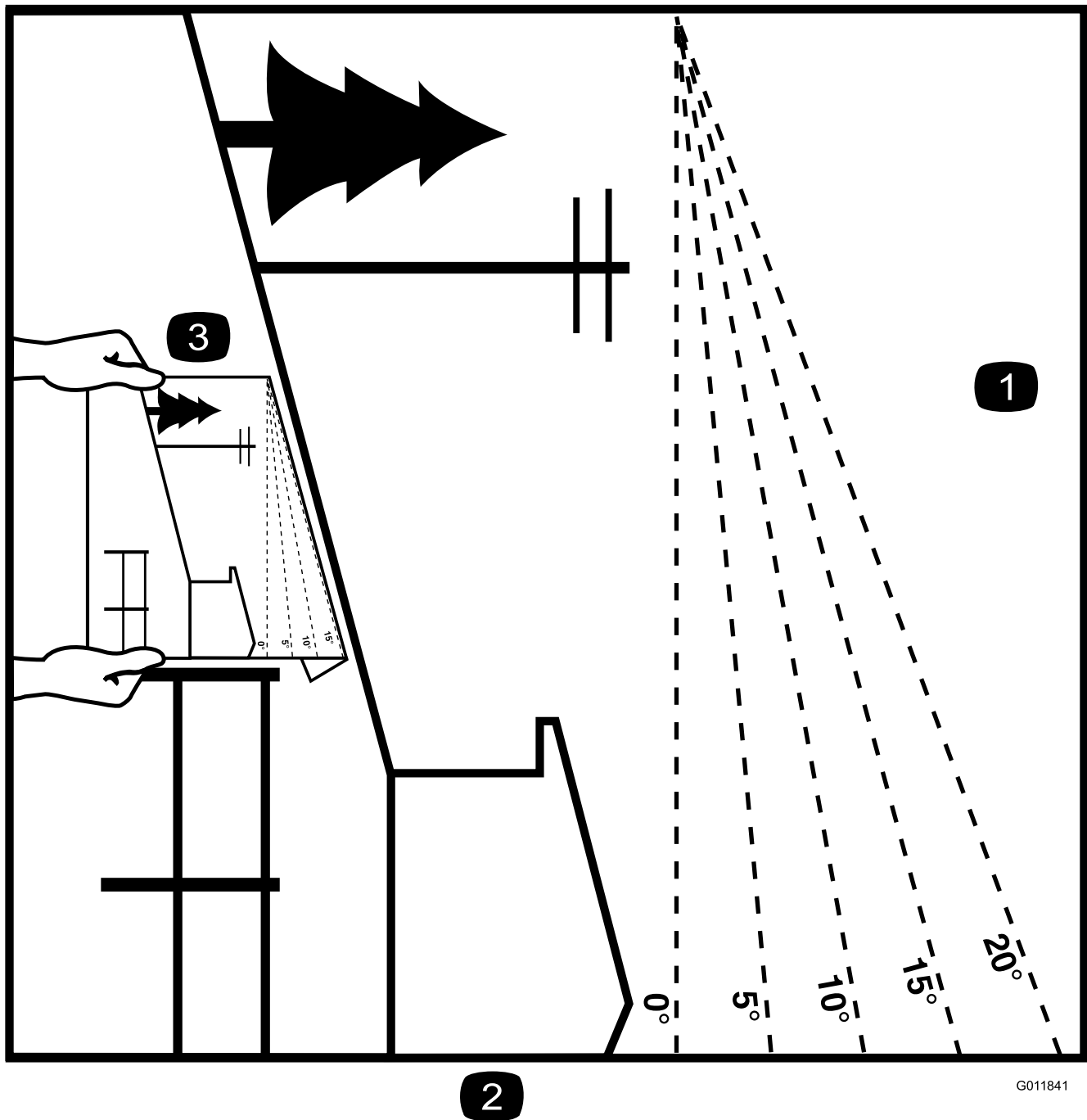
Masin on projekteeritud vastavalt standardile EN ISO 5395.

Üldine ohutus

Toode võib käe või jala amputeerida ja objekte hooga üles paisata. Raskete vigastuste või surma vältimiseks jälgige alati kõiki ohutusjuhiseid.

- Enne mootori käivitamist lugege see *kasutusjuhend* läbi ja tehke endale selgeks.
- Hoidke kõrvalised isikud ja lapsed eemal.
- Ärge lubage lastel ega koolitamata inimestel masinat kasutada ega hooldada. Lubage masinat kasutada või hooldada vaid vastutustundlikel, koolitatud, juhistega kursis ja füüsiliselt selleks võimelistel inimestel.
- Ärge kasutage masinat laskumiste, kraavide, vallide, vee või muude ohtude läheduses ega kallakutel, mis on suuremad kui 15°.
- Ärge pange käsi ega jalgu masina liikuvate osade lähedusse.
- Ärge kasutage masinat, kui mõni selle kaitse, ohutuslüüti või muu ohutusseade on paigaldamata või need ei tööta korralikult.
- Lülitage mootor välja, eemaldage süütevõti ja oodake kõigi liikuvate osade peatumist, enne kui istmelt lahkute. Enne hooldamist, seadistamist, tankimist, puhastamist või hoiustamist laske masinal jahtuda.

Kaldeindikaator



G011841

g011841

Joonis 3

Seda lehekülge võite isiklikuks kasutamiseks kopeerida.

1. Suurim kalle, mille juures masinaga töötada võite, on **15 kraadi**. Kasutage kallaku joonist, et kungaste kallak enne töötamist kindlaks määrata. **Ärge kasutage seda masinat kallakul, mis on suurem kui 15 kraadi.** Selle sobitamiseks soovitusliku kallakuga voltige mööda vastavat joont.
2. Joondage see serv mõne vertikaalse pinnaga (näiteks puu, hoone, aiaposti vms).
3. Näide sellest, kuidas volditud serva abil kallakut võrrelda.

Ohutus- ja juhendsildid



Ohutusmärgid ja juhised on kasutajale lihtsasti nähtavad ning asuvad iga võimaliku ohtliku koha lähedal. Asendage kõik kahjustatud või puuduvad märgised.

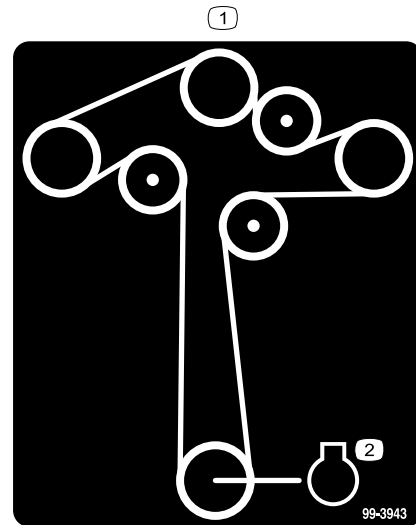


Aku sümbolid

Sinu akul võivad olla järgmised sümbolid.

- | | |
|--|--|
| 1. Plahvatusoht | 6. Hoidke kõrvalseisjad akust eemal. |
| 2. Tuli, lahtine leek ja suitsetamine keelatud | 7. Kandke kaitseprille; plahvatusohtlikud gaasid võivad põhjustada pimedaks jäämist ja muid vigastusi. |
| 3. Söövitav vedelik / keemiline põletusoht | 8. Akuhape võib põhjustada pimedaks jäämist või tõsiseid põletushaavu. |
| 4. Kandke silmakaitsevahendeid. | 9. Peske kohe silmi veega ja kutsuge kiirelt kiirabi. |
| 5. Lugege <i>kasutusjuhendit</i> . | 10. Sisaldab pliid; ärge visake minema. |

Kleebis 99-3943 on mõeldud mudelitele, mille korpus on 127 cm.



99-3943

decal99-3943

1. Rihma kulgemine
2. Mootor

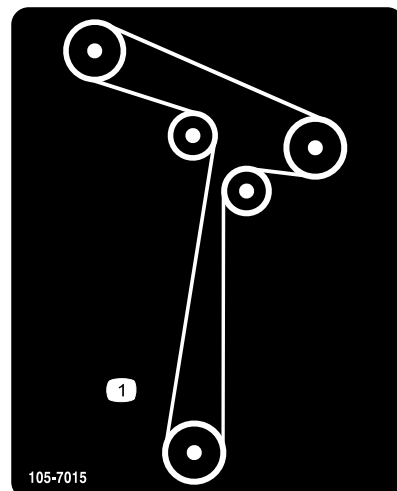


Tootja märgistus

decaloemarkt

1. See märgistus näitab, et tera on identifitseeritud masina algse tootja osana.

Kleebis 105-7015 on mõeldud mudelitele, mille korpus on 107 cm.

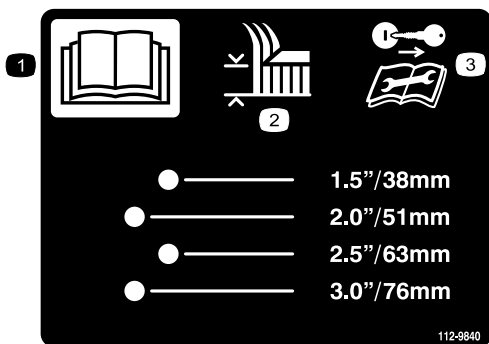


105-7015

decal105-7015

1. Rihma kulgemine

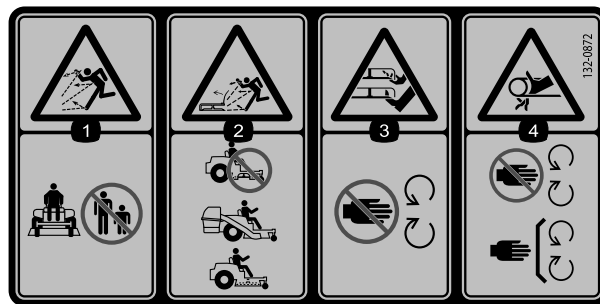
Kleebis 112-9840 on mõeldud mudelitele, mille korpus on 127 cm.



112-9840

decal112-9840

1. Lugege *kasutusjuhendit*.
2. Lõikekõrgus
3. Enne hoolduse või parandustööde teostamist eemaldage süütevõti ja lugege juhiseid.

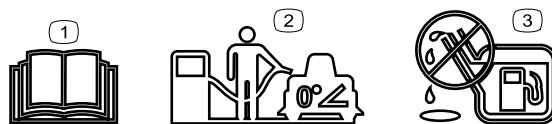


decal132-0872

132-0872

1. Väljaviskeoht; hoidke kõrvalseisjad masinast eemal.
2. Väljaviskeoht, deflektor üles tõstetud – ärge kasutage masinat avatud korpusega; kasutage kogujat või deflektorit.
3. Käe või jala äralõikamise oht – hoidke liikuvatest osadest eemal.
4. Takerdumisoht – hoidke eemale liikuvatest osadest; hoidke paigaldatuna kõik piirded ja katted.

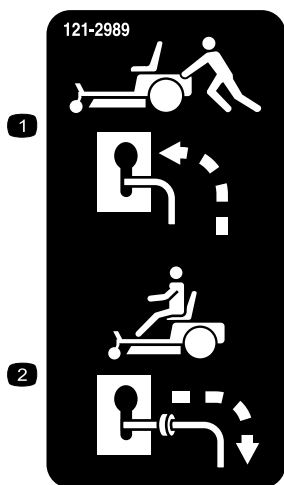
Märgis 138-6074 on kütusepaagi külge vormitud.



decal138-2456

138-6074

1. Lugege *kasutusjuhendit*.
2. Enne kütusepaagi täitmist parkige masin tasasele pinnale.
3. Ärge paaki üle täitke.



decal121-2989b

121-2989

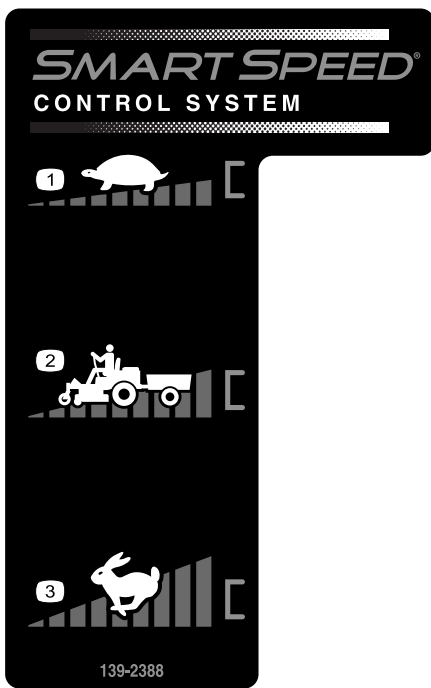
1. Möödaviigu hoova asend masina lükkamiseks
2. Möödaviigu hoova asend masina kasutamiseks



decal130-0731

130-0731

1. Hoiatus: ülespaiskuvate esemete oht; ärge eemaldage deflektorkilpi.
2. Käte või jalga löikamise oht, niitmistera – hoidke liikuvatest osadest eemal.

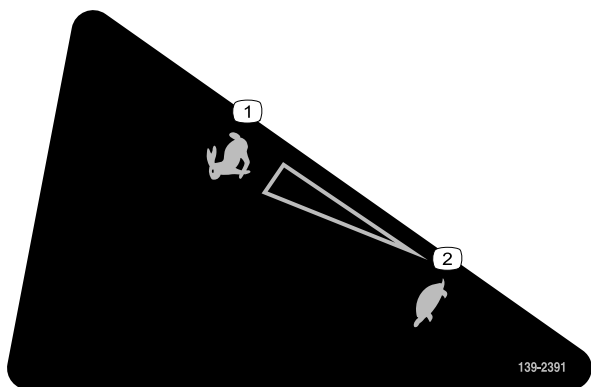


139-2388

decal139-2388

- 1. Aeglane
- 2. Transportimine
- 3. Kiire

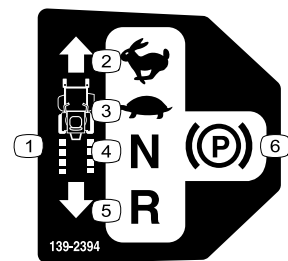
Märgis 139-2391 on mudelitele, millel ei ole tunnilugejat.



139-2391

decal139-2391

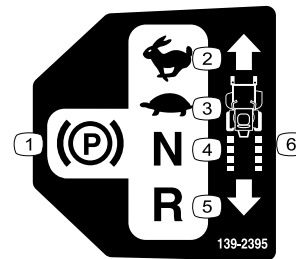
- 1. Kiire
- 2. Aeglane



139-2394

decal139-2394

- 1. Veojõu juhthoovad.
- 2. Kiire
- 3. Aeglane
- 4. Neutraalasend
- 5. Tagasikäigu asend
- 6. Seisupidur



139-2395

decal139-2395

- 1. Seisupidur
- 2. Kiire
- 3. Aeglane
- 4. Neutraalasend
- 5. Tagasikäigu asend
- 6. Veojõu juhthoovad.



139-2397

decal139-2397



140-2748

decal140-2748

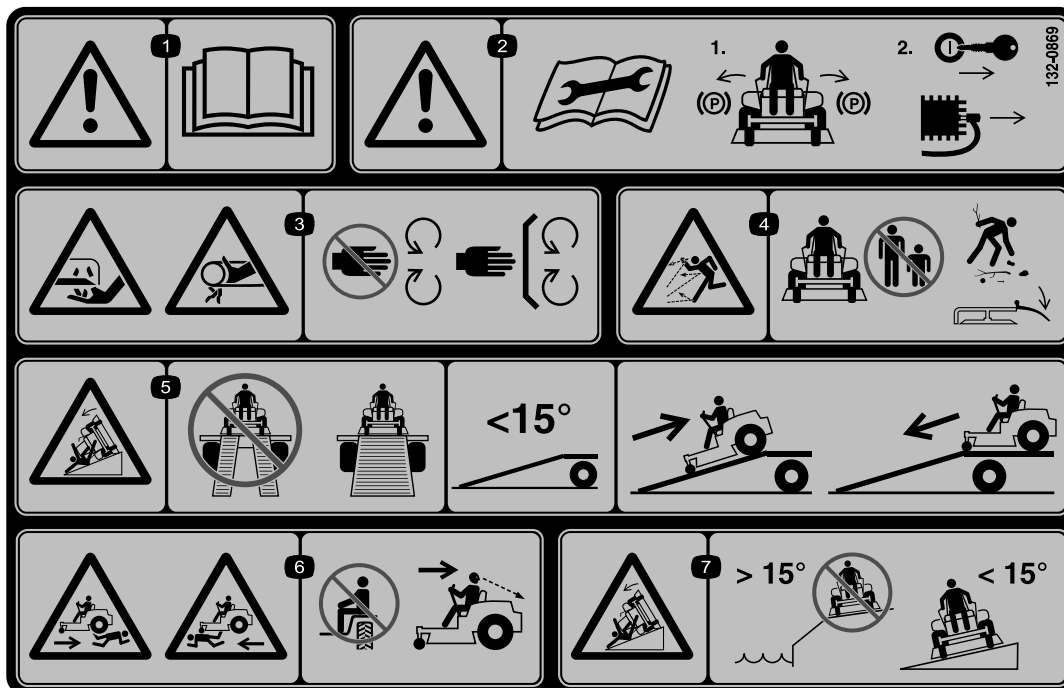
⚠ WARNING: Cancer and Reproductive Harm - www.P65Warnings.ca.gov.
For more information, please visit www.ttcoCAProp65.com

CALIFORNIA SPARK ARRESTER WARNING
Operation of this equipment may create sparks that can start fires around dry vegetation. A spark arrester may be required. The operator should contact local fire agencies for laws or regulations relating to fire prevention requirements.

142-5864

142-5864

decal142-5864



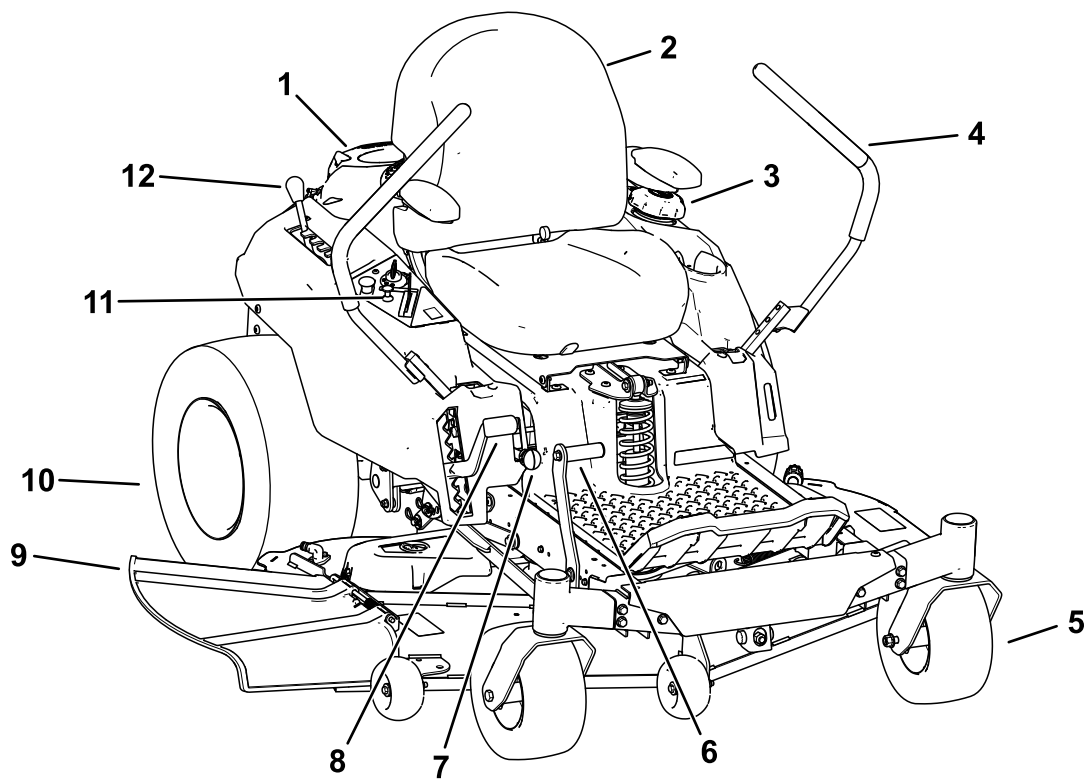
132-0869

decal132-0869

Märkus: See masin vastab tööstusharu standardsele stabiilsuskatsese staatiliste kül- ja pikisuunaliste katsete osas ja suurim soovituslik kalle on näidatud kleebisel. Vaadake läbi nii *kasutusjuhendis* leitudavad masinaga kallatel töötamise juhised kui ka olud, milles masinaga töötaksite, et teha kindlaks, kas võite masinaga neis oludes, sel päeval ja selles kohas töötada. Muudatused maastikus võivad tuua kaasa muudatusi masinaga kallakul töötamise tingimustes.

- | | | | |
|--|--|--|---|
| <p>1. Hoiatus! Lugege <i>kasutusjuhendit</i>.</p> | <p>3. Kätte löikamise oht, niitmistera; takerdumisoht, rihtm – hoiduge liikuvatest osadest, ärge eemaldage ühtki kaitset ega piiret.</p> | <p>5. Kaldteedega seotud oht – ärge kasutage haagisele laadides kaheosalisi kaldteid; kasutage ühte masina jaoks piisavalt laia kaldteed; kasutage kaldteed, mille kalle on alla 15°; masinat haagisele laadides sõitke kaldteest tagurpidi üles ja masinat maha laadides sõitke kaldteest alla suunaga edasi.</p> | <p>7. Übermineku oht – ärge kasutage masinat järsakutel ega kohtades, kus kallak on enam kui 15°; kasutage masinat ainult kohtades, kus kallak on alla 15°.</p> |
| <p>2. Hoiatus! Enne hooldustöid lugege <i>kasutusjuhendit</i>; rakendage seisupidur, eemaldage süütevõti ja ühendage süüteküünla juhe lahti.</p> | <p>4. Väljaviskeoht – hoidke kõrvalised isikud eemal; enne töötamist eemaldage praht; hoidke deflektor omal kohal.</p> | <p>6. Ülesõitmise oht – ärge sõidutage reisijaid; tagurpidi niites vaadake enda taha.</p> | |

Seadme ülevaade



Joonis 4

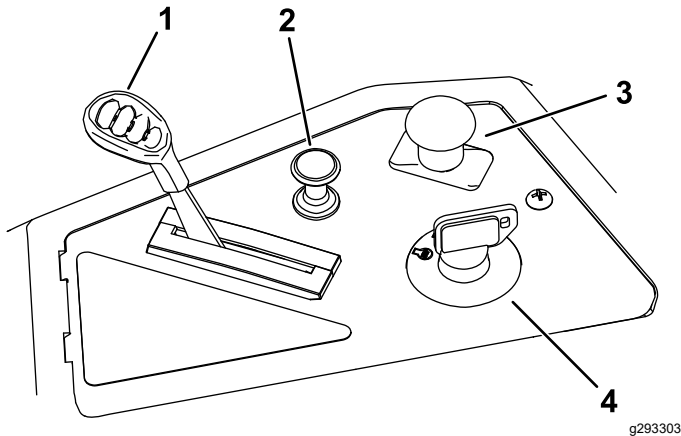
g367815

- | | | | |
|---------------------|---|------------------------|-------------------------------------|
| 1. Mootor | 4. Juhthoovad | 7. Smart Speed™-i hoob | 10. Tagumine sõiduratas |
| 2. Juhiste | 5. Eesmine rullikratas | 8. Lõikekõrguse hoob | 11. Juhtpaneel |
| 3. Kütusepaagi kork | 6. Korpuse tõstmise pedaal
(ainult teatud mudelitel) | 9. Deflektor | 12. MyRide™-i reguleerimis-
hoob |

Juhtimisseadised

Tutvuge kõigi juhtseadistega enne mootori käivitamist ja masina kasutamist.

Juhtpaneel



Joonis 5

g293303

- | | |
|--------------|--------------------------|
| 1. Gaasihoob | 3. Terade juhtlüli (PTO) |
| 2. Õhuklapp | 4. Süütelukk |

Süütelukk

Süütelukul on mootori käivitamiseks ja väljalülitamiseks kolm asendit: „OFF“, „RUN“ ja „START“ (Joonis 5).

Gaasihoob

Gaasihoovaga juhitakse mootori kiirust ning selle variaatorkastil on asendid AEGLANE ja KIIRE (Joonis 5).

Õhuklapp

Kasutage õhuklappi, kui käivitate mootorit külmalt (Joonis 5).

Terade juhtlüli (PTO)

Terade juhtlüli, millele osutab jõuvõtuvõlli (PTO) sümbol, lülitab niiduki terade toite sisse ja välja (Joonis 5).

Juhthoovad

Juhthoovadega liigub masin edasi ja tagasi ning pöörab mõlemale poole (Joonis 4).

Seisuasend

Masinast väljudes liigutage juhthoovad keskest väljapoole SEISUASENDISSE, mis aktiveerib elektrilised pidurid (Joonis 24). Masina peatamisel või masina järelvalveta jätmisel liigutage juhthoovad alati SEISUASENDISSE.

MyRide®-i reguleerimishoob

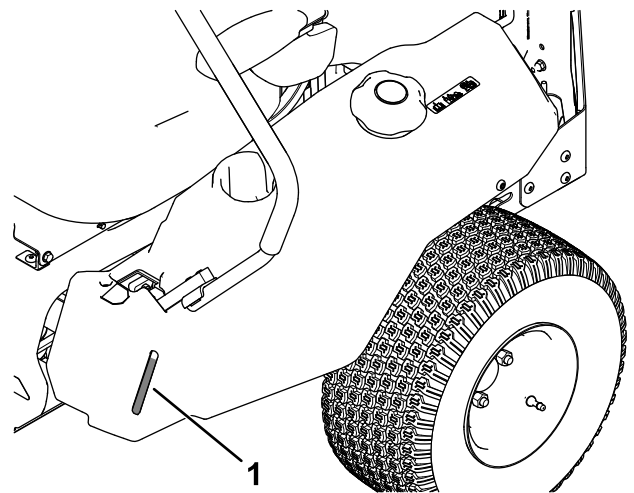
Kasutage MyRide®-i reguleerimishooba, et istme vedrustust reguleerida (Joonis 4).

Smart Speed™-i juhtsüsteemi hoob

Smart Speed™-i juhtsüsteemi hoob, mis asub kasutamise asendi all, annab valiku sõita masinaga kolmel eri kiirusel: trimmimine, pukseerimine ja niitmine (Joonis 27).

Kütusenäidik

Masina vasakul küljel paikneva kütusenäidiku abil saate kontrollida, kas paagis on kütust (Joonis 6).



Joonis 6

g292100

1. Kütusenäidik

Lõikekõrguse hoob

Lõikekõrguse hooba kasutatakse ooteasendis korpuse langetamiseks ja tõstmiseks. Hoova üles (enda poole) tõmbamine tõstab lõikekorpust kõrgemale ja hoova alla (endast eemale) lükkamine langetab lõikekorpust madalamale. Reguleerige lõikekõrgust ainult siis, kui masin seisab (Joonis 28).

Korpuse tõstmise jalgpedaal

Ainult teatud mudelitel

Korpuse tõstmise jalgpedaal võimaldab istmel olles korpust tõsta või langetada. Takistuste vältimiseks või lõikekõrguse reguleerimiseks suruge jalgpedaal alla (Joonis 4).

Tehnilised andmed

Spetsifikatsioone ja disaini võidakse muuta ilma eelneva teavitamiseta.

	107 cm niiduki korpuse	127 cm niiduki korpuse
Lõikelaius	107 cm	127 cm
Laius langetatud deflektoriga	135 cm	155 cm
Laius tõstetud deflektoriga	123 cm	130 cm
Pikkus	185 cm	186 cm
Kõrgus	112 cm	109 cm
Kaal	332 kg	353 kg

Tarvikud/lisaseadmed

Masinale on selle võimekuse suurendamiseks saadaval mitmeid Toro heakskiidetud tarvikuid ja lisaseadmeid. Heakskiidetud tarvikute ja lisaseadmete loendit küsige volitatud hooldusfirmast või ametlikult Toro edasimüüjalt või vaadake seda veebisaidil www.Toro.com.

Masina optimaalse jõudluse ja püsiva ohutuse tagamiseks kasutage ainult Toro originaalvaruosi ja lisaseadmeid. Teiste tootjate varuosad ja lisaseadmed võivad olla ohtlikud ning nende kasutamine võib tühistada garantii kehtivuse.

Kasutamine

Märkus: Masina vasaku ja parema poole tuvastamine tavalises tööasendis.

Enne kasutamist

Ohutusteave enne kasutamist

Üldine ohutus

- Ärge lubage lastel ega koolitamata inimestel masinat kasutada ega hooldada. Kohalikud eeskirjad võivad piirata kasutaja vanust. Omanik vastutab kõigi operaatorite ja mehaanikute väljaõppe eest.
- Vaadake üle ala, kus hakkate masinat kasutama, ja eemaldage kõik esemed, mis võivad masina tööd segada või masinalt viskuda.
- Tutvuge seadmete ja juhtelementide ohutu kasutamise ning ohutussiltidega.
- Kontrollige, kas operaatori kohaloleku juhtseadised, ohutuslülitid ja kaitsepiirded on kinnitatud ja töötavad korralikult. Ärge kasutage masinat, kui need ei ole töökorras.
- Lülitage mootor välja, eemaldage süütevõti ja oodake kõigi liikuvate osade peatumist, enne kui istmelt lahkute. Enne hooldamist, seadistamist, tankimist, puhastamist või hoiustamist laske masinal jahtuda.
- Enne niitma asumist kontrollige masinat veendumaks, et lõikekoostud töötavad korralikult.
- Hinnake maastikku, et määrata kindlaks seadmed ja tarvikud, mis on vajalikud masina nõuetekohaseks ja ohutuks kasutamiseks.
- Kandke sobivat riietust, sh kaitseprille, pikki pükse, hea libisemiskindlusega jalatseid ja kuulmiskaitset. Kinnitage pikad juuksed ning ärge kandke lotendavaid riideid või rippuvaid ehteid.
- Ärge sõidutage reisijaid.
- Hoidke kõrvalseisjad ja lemmikloomad töötavast masinast eemal. Kui keegi tuleb lähemale, lülitage masin ja lisatarvik(ud) välja.
- Ärge töötage masinaga, kui kõik selle kaitse- ja turvaseadmed, näiteks deflektor ja terve murukoguja, pole paigas ega tööta korralikult. Vajaduse korral vahetage välja kulunud või kahjustatud osad.

Kütuse ohutus

- Kütus on äärmiselt kergesti süttiv ja väga plahvatusohtlik. Kütusest põhjustatud tulekahju või plahvatus võib põletada teid ja teisi ning kahjustada vara.
 - Et staatiline laeng ei süütaks kütust, tõstke masin veokilt või haagiselt maha ning lisage kütus teistest sõidukitest eemal maapinnal. Kui see pole võimalik, asetage kütusekanister sõidukitest eemale maha ning täitke see; seejärel tankige masin kanistriga, mitte kütusepumbaga.
 - Täitke kütusepaaki õues tasasel maal, vabas õhus ja siis, kui mootor on külm. Pühkige möödavalatud kütus ära.
 - Ärge käsitage kütust, kui suitsetate, või lahtise leegi ja sädemete läheduses.
 - Ärge eemaldage kütusepaagi korki ega lisage kütusepaaki kütust, kui mootor töötab või on kuum.
 - Kui olete kütust mööda kallanud, ärge proovige mootorit käivitada. Vältige süüteallika tekitamist, kuni kütuseaurud on hajunud.
 - Hoidke kütust heakskiidetud mahutis ja lastele kättesaamatus kohas.
- Kütus on allaneelamisel ohtlik või surmav. Pikaajaline kokkupuude aurudega võib põhjustada raskeid vigastusi ja haigusi.
 - Vältige aurude pikaajalist sissehingamist.
 - Hoidke käed ja nägu otsakust ja kütusepaagi avast eemal.
 - Vältige kütuse sattumist silma ja nahale.
- Ärge hoiustage masinat ega kütuseanumat kohas, kus esineb lahtist leeki, sädemeid või süüteleeki, näiteks veeboileril või muul seadmel.
- Ärge kasutage masinat, kui heitgaasisüsteem pole paigaldatud või ei tööta korralikult.
- Hoidke kütusepumpa kütusepaagi serva või kanistri avause vastas terve kütuse lisamise aja. Ärge kasutage kütusepumba lukustussüsteemi.
- Kui kütust sattus teie rietele, vahetage kohe riided.
- Ärge paaki üle täitke. Vahetage kütusepaagi kork välja ning sulgege see kindlalt.
- Puhastage lõikeseade, summuti, juhthoovad, murukoguja ja mootoriruum murust ja prahist, et vältida võimaliku tulekahju tekkimise ohtu. Pühkige ära möödavalatud õli või kütus.

Kütuse lisamine

Soovitatud kütus

Tüüp	Pliivaba bensiin
Minimaalne oktaanarv	87 (USA) või 91 (uurimismeetodil määratud oktaanarv; väljaspool USA-d)
Etanool	Mitte rohkem kui 10% mahuprotsenti
Metanool	Puudub
MTBE (metüül-tert-butüüleeter)	Vähem kui 15% mahuprotsenti
Õli	Ärge lisage kütusele

Kasutage ainult puhast, värsket (mitte üle 30 päeva vana), usaldusväärsest allikast pärit kütust.

Stabilisaatori / omaduste parandaja kasutamine

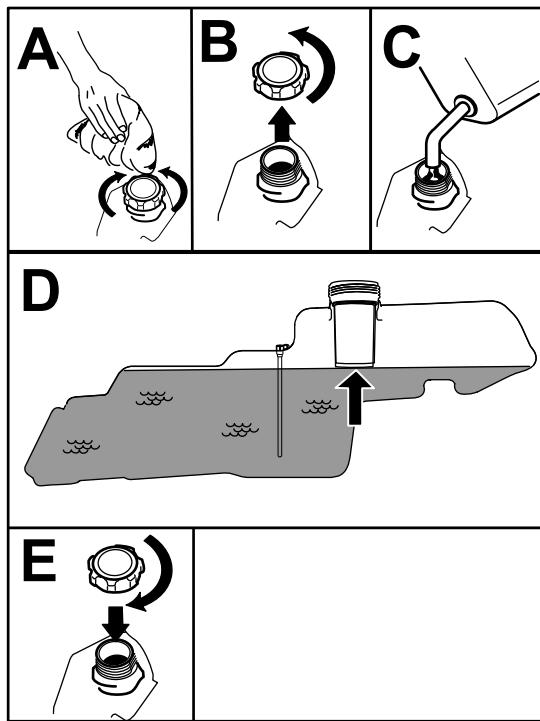
Kasutage masinas kütuse stabilisaatorit / omaduste parandajat vastavalt tootja juhiste, et kütus püsiks kauem värskes.

Tähtis: Ärge kasutage kütuselisandeid, mis sisaldavad metanooli või etanooli.

Lisage värsketele kütusele stabilisaatorit / omaduste parandajat vastavalt kütuse stabilisaatori tootja juhistele.

Kütusepaagi täitmine

1. Parkige masin tasasele pinnasele.
2. Liigutage liikumisregulaatori kange suunaga väljapoole asendisse **PARKIMINE**.
3. Lülitage mootor välja ja eemaldage võti.
4. Puhastage kütusepaagi korgi ümbrus.
5. Täitke kütusepaak täitekaela alumise otsani ([Joonis 7](#)). Ärge täitke kütusepaaki ääreni.



Joonis 7

Turvalukustuse süsteemist arusaamine

Turvalukustuse süsteem on loodud mootori käivitumist takistama; välja arvatud juhul, kui:

- terade juhtlüliti (PTO) on välja lülitatud;
- juhthoovad on SEISUASENDIS.

Turvalukustuse süsteem seiskab mootori ka siis, kui juhthoovad pole SEISUASENDIS ja te tõusete istmelt.

Turvalukustuse süsteemi testimine

Kontrollige turvalukustuse süsteemi iga kord enne masina kasutamist. Kui turvalukustuse süsteem ei tööta allpool kirjeldatud viisil, laske see volitatud hooldusfirmal kohe remontida.

1. Istuge istmele, liigutage juhthoovad SEISUASENDISSE ning terade juhtlüliti asendisse „ON“. Proovige mootorit käivitada; mootor ei tohiks väntvõlli kasutada.
2. Istuge istmele ja liigutage terade juhtlüliti asendisse „OFF“. Liigutage üks juhthoob keskele, lukustamata asendisse. Proovige mootorit käivitada; mootor ei tohiks väntvõlli kasutada. Korrake sama teise juhthoovaga.
3. Istuge istmele, liigutage terade juhtlüliti asendisse „OFF“ ning juhthoovad SEISUASENDISSE. Käivitage mootor. Kui mootor töötab, lülitage sisse terade juhtlüliti ja tõuske kergelt istmelt üles; mootor peaks seiskuma.
4. Istuge istmele, liigutage terade juhtlüliti asendisse „OFF“ ning juhthoovad SEISUASENDISSE. Käivitage mootor. Kui mootor töötab, liigutage juhthoovad keskele, lukustamata asendisse, ja tõuske kergelt istmelt; mootor peaks seiskuma.

Igapäevane hooldus

Tehke iga päev enne masina käivitamist igapäevased kasutuseelsed kontrolltoimingud, mis on loetletud jaotises [Hooldus \(lehekülg 31\)](#).

Uue masina sissetöötamine

Uutel mootoritel läheb täieliku jõudluse saavutamiseks aega. Uutel niiduki korpustel ja veosüsteemidel on rohkem hõõrdumist, nii et mootoril on suurem koormus. Andke uuele masinale täieliku jõudluseni jõudmiseks 40 kuni 50 tundi.

Turvalukustuse süsteemi kasutamine

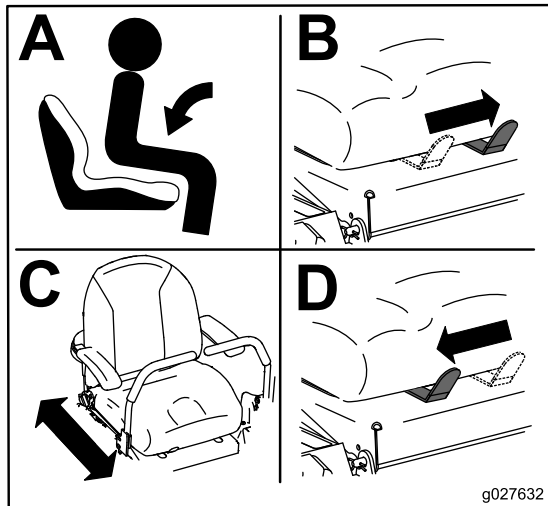
▲ HOIATUS

Kui turvalukustuse lülid on lahutatud või kahjustatud, võib masin ootamatult tööle hakata ja kehavigastusi tekitada.

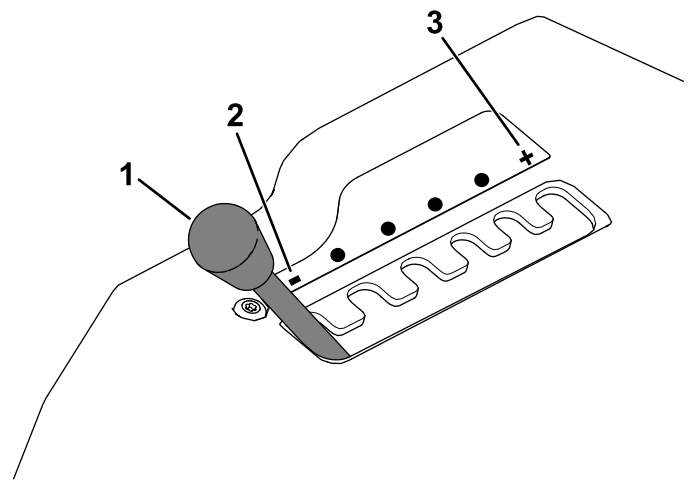
- Age lukustuse lüliteid muutke.
- Kontrollige lukustuse lülite toimimist iga päev ja vahetage kõik kahjustatud lülid enne masina kasutamist välja.

Istme asendi muutmine

Istet saab ette- või tahapoole liigutada. Seadke iste asendisse, kus teil on masina üle parim kontroll ja kõige mugavam olla (Joonis 8).



Joonis 8



Joonis 9

1. MyRide'i reguleerimishoob
2. Pehmem vedrustus
3. Jäigem vedrustus

MyRide®-i vedrustussüsteemi reguleerimine

MyRide®-i vedrustussüsteem võimaldab sujuvamat ja mugavamat sõitu. Vedrustuse piludel on olemas fikseeritud asendid alates pehmest sõidust ja lõpetades jäiga sõiduga (Joonis 9).

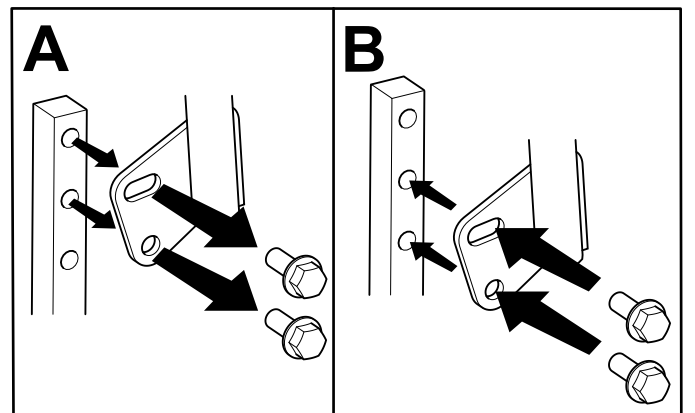
1. Parkige masin tasasele maale, lülitage terade juhtlüliti välja ja liigutage juhthoovad väljapoole SEISUASENDISSE.
2. Lülitage mootor välja, eemaldage süütevõti ja oodake kõigi liikuvate osade peatumist, enne kui töötamiskohast lahkute.
3. Astuge masina pealt maha.
4. Pehmema vedrustuse jaoks seiske masina paremal küljel ja liigutage reguleerimishooba vasakule, sümboli – suunas.

Jäigema vedrustuse jaoks liigutage reguleerimishooba paremale, sümboli + suunas.

Juhthoobade reguleerimine

Kõrguse reguleerimine

Juhthoobade mugavaks käsitlemiseks saab nende kõrgust reguleerida (Joonis 10).

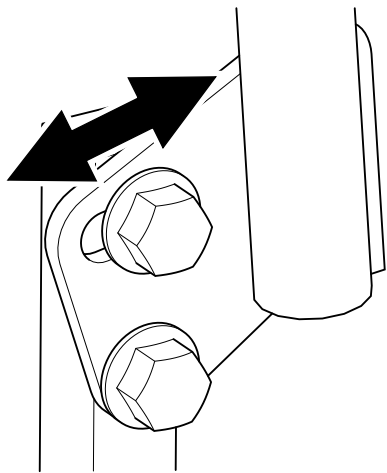


Joonis 10

Kalde reguleerimine

Juhthoobade mugavaks käsitlemiseks saab neid ette- või tahapoole sättida.

1. Keerake lahti juhthoova ja juhtvõlli ühenduskoha ülemine polt.
2. Keerake alumist polti lahti nii palju, et juhthooba saaks ette- või tahapoole seada.



Joonis 11

g333846

3. Keerake mõlemad poldid kinni, et juhthoob uude asendisse fikseerida.
4. Korrake protsessi teise juhthoovaga.

Külgväljaviskele seadistamine

Masinaga kaasas olevad niiduki korpus ja terad on loodud parimaks multšimise ja külgväljaviske tulemuseks.

Eemaldage multšimisvahesein ja kinnitage tühjadesse aukudesse lisatarvikute kotist võetud kinnitused. See kindlustab, et niiduki korpuse käsitlemisel ei ole ühtegi lahtist avaust.

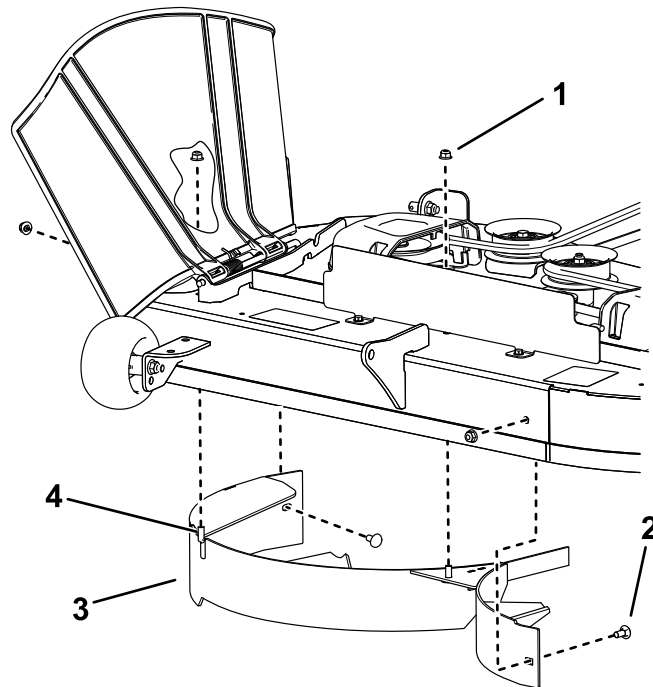
⚠ HOIATUS

Lahtistest avaustest võib prahti välja lennata ning tõsiseid vigastusi põhjustada.

- Ärge kunagi kasutage masinat, kui kõik korpuse augud pole suletud.
- Kui olete multšimisvaheseina eemaldanud, paigaldage aukudesse kinnitused.

107 cm pikkuste korpustega niidukid

1. Parkige masin tasasele maale, lülitage terade juhtlüliti välja ja liigutage juhthoovad väljapoole SEISUASENDISSE.
2. Lülitage mootor välja, eemaldage süütevõti ja oodake kõigi liikuvate osade peatumist, enne kui töötamiskohast lahkute.
3. Eemaldage niiduki korpus; vt jaotist [Niiduki korpuse eemaldamine \(lehekülj 51\)](#).
4. Eemaldage vaheseina keevituspostide küljest kaks lukustusmutrit (5/16") ([Joonis 12](#)).



Joonis 12

g296990

1. Lukustusmutter — 5/16" (4)
2. Ümarpeapolt — 5/16 × 3/4" (2)
3. Vahesein
4. Kevituspostid (2)

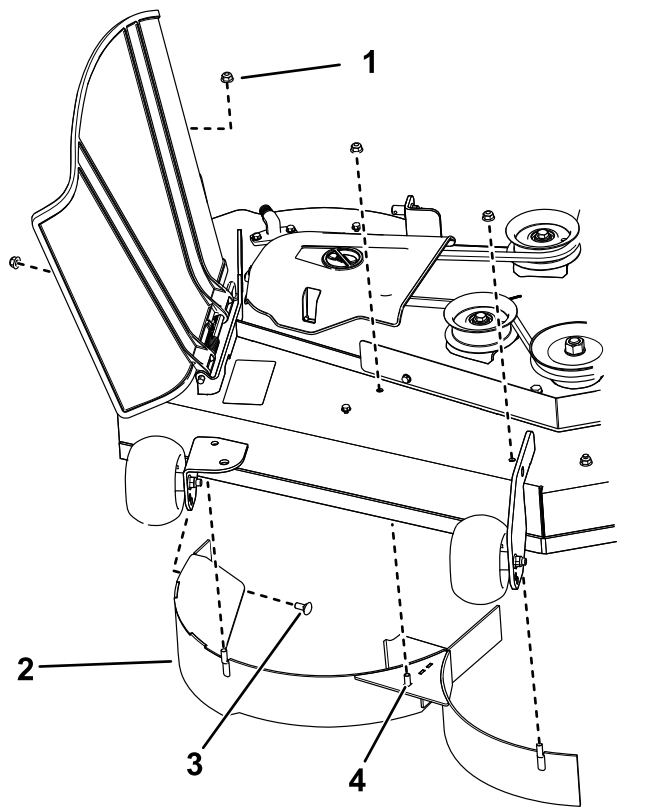
5. Eemaldage kaks ümarpeapolti ja kaks lukustusmutrit, mis hoiavad vaheseina korpuse küljes ning eemaldage vahesein ([Joonis 12](#)).
6. Leidke lisatarvikute hulgast kaks polti ja kasutage olemasolevaid lukustusmutreid, et paigaldada need kinnitused keevituspostide aukudesse ([Joonis 12](#)), et sealt prahti välja ei lendaks.

Märkus: Sisestage polt korpuse alumiselt küljelt ja kinnitage lukustusmutter ülevaltpoolt.

7. Paigaldage niiduki korpus; vt jaotist [Niiduki korpuse paigaldamine \(lehekülj 51\)](#).

127 cm pikkuste korpustega niidukid

1. Parkige masin tasasele maale, lülitage terade juhtlülitit välja ja liigutage juhthoovad väljapoole SEISUASENDISSE.
2. Lülitage mootor välja, eemaldage süütevõti ja oodake kõigi liikuvate osade peatumist, enne kui töötamiskohast lahkute.
3. Eemaldage niiduki korpus; vt jaotist [Niiduki korpuse eemaldamine \(lehekülg 51\)](#).
4. Eemaldage parema vaheseina keevituspostide küljest kolm lukustusmutrit (5/16") ([Joonis 13](#)).



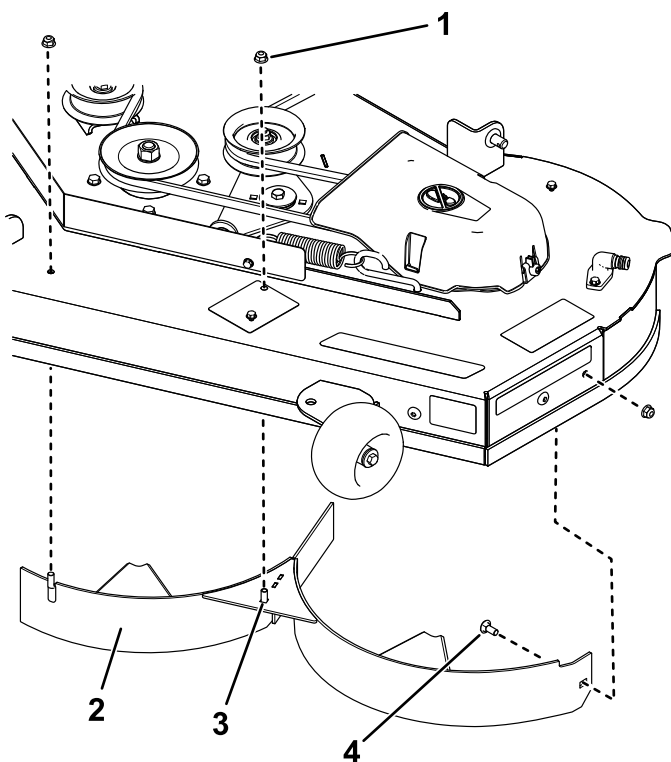
Joonis 13

1. Lukustusmutter — 5/16" (4)
2. Parempoolne vahesein
3. Ümarpeapolt — 5/16 × 3/4"
4. Keevituspostid (3)

5. Eemaldage kaks ümarpeapolti ja kaks lukustusmutrit, mis hoiavad paremat vaheseina korpuse küljes ning eemaldage vahesein ([Joonis 13](#)).
6. Leidke lisatarvikute hulgast kolm polti ja kasutage olemasolevaid lukustusmutreid, et paigaldada need kinnitused keevituspostide aukudesse ([Joonis 13](#)), et sealt prahti välja ei lendaks.

Märkus: Sisestage polt korpuse alumiselt küljelt ja kinnitage lukustusmutter ülevaltpoolt.

7. Eemaldage vasaku vaheseina keevituspostide küljest kaks lukustusmutrit (5/16") ([Joonis 14](#)).



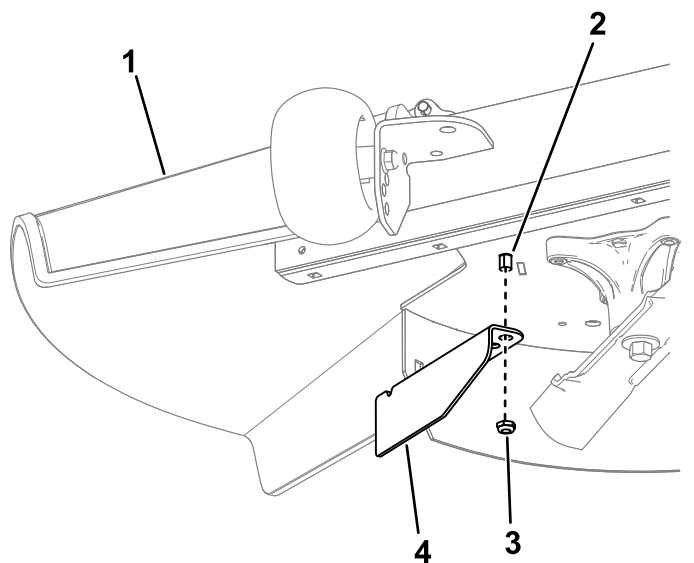
Joonis 14

1. Lukustusmutter — 5/16" (3)
2. Vasakpoolne vahesein
3. Keevituspostid (2)
4. Ümarpeapolt — 5/16 × 3/4"

8. Eemaldage ümarpeapolt ja lukustusmutter, mis hoiavad vasakut vaheseina korpuse küljes ning eemaldage vahesein ([Joonis 14](#)).
9. Leidke lisatarvikute hulgast kaks polti ja kasutage olemasolevaid lukustusmutreid, et paigaldada need kinnitused niiduki korpuse aukudesse ([Joonis 14](#)), et sealt prahti välja ei lendaks.

Märkus: Sisestage polt korpuse alumiselt küljelt ja kinnitage lukustusmutter ülevaltpoolt.

10. Eemaldage niiduki korpuse alt väljaviskedeflektori vardalt mutter ([Joonis 15](#)).



Joonis 15

g297046

- | | |
|--------------------------------|------------------------|
| 1. Väljaviskedeflektor | 3. Mutter |
| 2. Väljaviskedeflektori varras | 4. Väljaviske vahesein |

11. Kinnitage mutri abil väljaviske vahesein väljaviskedeflektori varda külge, kasutades vaheseina välimist auku (Joonis 15).
12. Paigaldage niiduki korpus; vt jaotist [Niiduki korpuse paigaldamine \(lehekülg 51\)](#).

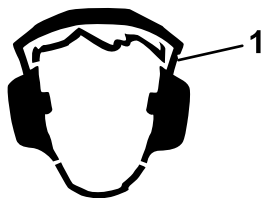
Kasutamise ajal

Ohutusteave kasutamise ajal

Üldine ohutus

- Kasutaja/operaator võib ära hoida õnnetusi ja vastutab nende eest, mis võivad tekitada kehavigastusi või põhjustada varakahju.
- Olge võimalikult tähelepanelik masina töötamise ajal. Ärge tegelege tegevustega, mis juhivad tähelepanu kõrvale; vastasel korral võivad tekkida vigastused või varaline kahju.
- Ärge kasutage masinat haigena, väsinuna või alkoholi ja ravimite mõju all.
- Kokkupuude teraga võib põhjustada tõsiseid vigastusi. Lülitage mootor välja, eemaldage süütevõti ja oodake kõigi liikuvate osade peatumist, enne kui töötamiskohast lahkute. Kui keerata võti asendisse „OFF“, peaks mootor välja lülituma ja tera peaks peatuma. Kui see ei ole nii, lõpetage kohe masina kasutamine ning pöörduge volitatud teeninduse poole.

- Kasutage masinat ainult hea nähtavuse ja sobivate ilmastikutingimuste korral. Ärge kasutage masinat, kui esineb äikeseoht.
- Hoidke käed ja jalad lõikeosadest eemale. Hoiduge väljaviskeavast eemale.
- Ärge niitke ülestõstetud, eemaldatud või muudetud väljaviskedeflektoriga, välja arvatud juhul, kui muru kogumissüsteem või multšimiskomplekt on paigas ja töötab nõuetekohaselt.
- Ärge niitke tagurpidi käigul, kui see just möödapääsmatu pole. Enne tagurdamist vaadake alati enda taha ja alla.
- Olge nähtavust piiravatele pimenurkadele, põõsastele, puudele või muudele objektidele lähenedes eriti ettevaatlik.
- Peatage terad, kui te ei niida.
- Kui masin läheb mis tahes eseme vastu või hakkab vibreerima, lülitage mootor kohe välja, eemaldage süütevõti (kui on varustuses) ja oodake, kuni kõik liikuvad osad seiskuvad, enne kui hakkate masinat võimalike kahjustuste suhtes kontrollima. Enne tööde jätkamist tehke kõik vajalikud parandustööd.
- Vähendage kiirust masinaga pööramisele ning olge tänavate ja kõnniteede ületamisel ettevaatlik. Andke alati teed.
- Enne juhikohalt lahkumist tehke järgmist.
 - Parkige masin tasasele pinnasele.
 - Seisake mootor ja laske tarvikud alla.
 - Rakendage seisupidur.
 - Lülitage mootor välja ja eemaldage võti.
 - Oodake, kuni kõik liikuvad osad peatuvad.
- Käituge mootorit ainult hästiventileeritud kohtades. Heitgaas sisaldab vingugaasi, mille sissehingamine on surmav.
- Arge jätke töötavat masinat valveta.
- Kasutage koorma vedamiseks alati konksu.
- Ärge töötage masinaga, kui kõik selle kaitse- ja turvaseadmed, näiteks deflektor ja terve murukoguja, pole paigas ega tööta korralikult. Vajaduse korral vahetage välja kulunud või kahjustatud osad.
- Kasutage Toro poolt heakskiidetud tarvikuid ja lisaseadmeid.
- Selle masina müratase juhi kõrvade juures on üle 85 dBA ning pikaajaline kokkupuude sellega võib põhjustada kuulmise kaotust.



Joonis 16

g229846

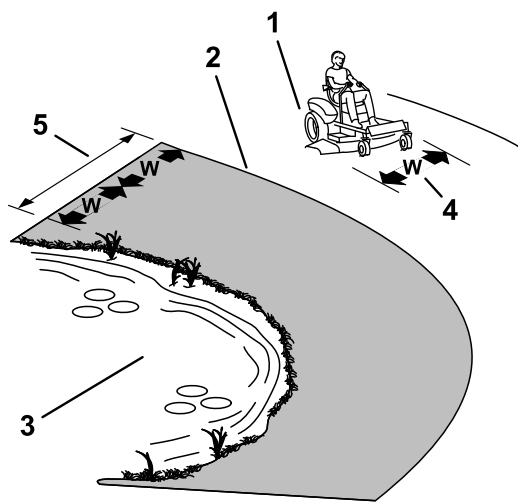
1. Kandke kuulmiskaitset.

- Puhastage lõikeseade, juhthoovad, summuti ja mootor murust ning prahist, et vältida võimaliku tulekahju tekkimise ohtu.
- Mootorit käivitades hoidke jalad teradest kaugel eemal.
- Olge teadlik niiduki väljastussuunast ja suunake väljastus teistest eemale. Vältige materjali väljastamist vastu seina või takistust, kuna materjal võib teie suunas tagasi põrgata.
- Ületades pindu, millel ei kasva muru, ja transportides niidukit niidetavale alale ja sealt ära, peatage terad, aeglustage kiirust ja olge ettevaatlik.
- Ärge muutke mootori regulaatori kiirust ega ületage mootori lubatud pöörlemissagedust.
- Masin ja niitmine meelitavad sageli lapsi ligi. Ärge kunagi eeldage, et lapsed püsivad seal, kus te neid viimati nägite.
- Hoidke lapsed niitmisalast eemale ja teise vastutava täiskasvanu, mitte masina operaatori, tähelepaneliku hoole all.
- Juhul kui tööpiirkonda satuvad lapsed, olge valvas ja lülitage masin välja.
- Enne tagurdamist või suuna muutmist vaadake laste märkamiseks enda taha, alla ja külgedele.
- Ärge lapsi sõidutage; isegi mitte seisatud teradega. Lapsed võivad kas maha kukkuda ja raskelt viga saada või masina ohutut töötamist segada. Lapsed, keda on varasemalt sõidutatud, võivad veel üheks sõiduks ootamatult tööalasse ilmuda ja te võite neist masinaga üle sõita või üle tagurdada.

Ohutusteave kallakutel töötades

- Kallakud on ühed peamised juhitavuse kaotamise ja ümbermineku põhjused, mis võivad tekitada raskeid või eluohtlikke vigastusi. Operaator vastutab seadme ohutu kasutamise eest kallakutel. Masina kasutamisel mis tahes kallakul tuleb olla äärmiselt ettevaatlik. Enne masina kallakul kasutamist tehke järgmist:
 - Vaadake läbi juhendis ja masinal olevad kallakuga seotud juhised ning mõistke neid.

- Kasutage kaldenurga näidikut, et määrata kindlaks tööala kallaku ligikaudne nurk.
- Ärge kunagi kasutage masinat kallakutel, mis on suuremad kui 15°.
- Hinnake kohapealseid tingimusi, et teha kindlaks, kas kallak on masinaga töötamiseks ohutu. Lähtuge hindamise käigus mõistlikkusest ja heast otsustusvõimest. Maastiku muutused, näiteks niiskus, võivad kiiresti mõjutada masina tööd kallakul.
- Tuvastage kallaku põhjas leiduda võivad ohud. Ärge kasutage masinat laskumiste, kraavide, vallide, vee või muude ohtude läheduses. Kui ratas läheb üle serva või kui serv kokku vajub, võib masin ootamatult ümber minna. Hoidke ohutut kaugust (kahekordne masina laius) masina ja mis tahes ohu vahel. Neis kohtades muru niitmiseks kasutage lükatavat masinat või käsitrimmerit.
- Vältige masina käivitamist, seiskamist või pööramist kallakutel. Vältige kiiruse või suuna ootamatut muutmist; pöörake aeglaselt ja järk-järgult.
- Ärge kasutage masinat mingil juhul olukordades, kus veojõud, juhtimine või stabiilsus on kahtluse all. Olge teadlik sellest, et masinaga töötamine märjal murul, kallakuga risti või allamäge suunal võib tuua kaasa masina veojõu kadumise. Veorastate veojõu kadumise tulemuseks võib olla libisemine ja pidurdamise ning juhtimise kadumine. Masin võib libiseda isegi siis, kui veorattad on seiskunud.
- Eemaldage või märgistage takistused, näiteks kraavid, augud, rööpad, konarused, kivid või muud varjatud ohud. Kõrge rohu sees võivad olla peidus takistused. Masin võib ebaühtlasel maastikul ümber kukkuda.
- Olge tarvikute või lisaseadiste, näiteks murukogumissüsteem, kasutamisel äärmiselt ettevaatlik. Need võivad mõjutada masina stabiilsust ja juhitavust. Kasutage vastukaale juhiste kohaselt.
- Kallakutel töötades hoidke korpus võimaluse korral maapinnani alla lastuna. Korpuse tõstmine kallakutel töötamise ajal võib tuua kaasa masina ebastabiilseks muutumise.



Joonis 17

g229111

1. Ohutu ala – kasutage niidukit siin juhul, kui kallak on alla 15° või tasapinnaline.
2. Ohuala – kallakutel, mis on suuremad kui 15°, ning laskumiste ja vee läheduses lükatavat muruniidukit ja/või trimmerit.
3. Vesi
4. W = masina laius
5. Hoidke ohutut kaugust (kahekordne masina laius) masina ja mis tahes ohu vahel.

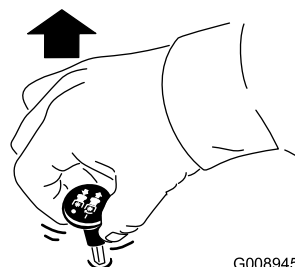
Koorma vedamise ohutus

- Kinnitage koorem alati konksu külge.
- Ärge kasutage masinat koorma vedamiseks, kui sel pole konksu paigaldatud.
- Ärge ületage koorma massipiirangut ega vedage koormat kaldus pinnal. Koorem ei tohi ületada masina ja juhi massi.
- Ärge laske lapsi ega teisi koorma lähedusse.
- Kallakutel võib raske koorem põhjustada veojõu kaotust ning suurendada ümbermineku ja juhitavuse kaotamise riski. Vähendage koorma massi ja sõitke aeglasemalt.
- Raske koorem võib pikendada pidurdusteedonda. Sõitke aeglaselt ja kasutage peatumiseks pikemat teekonda.
- Tehke laugeid pöördeid, et koorem masinat ei puudutaks.

Terade juhtlüli (PTO) kasutamine

Terade juhtlüli (PTO) lülitab niiduki terad ning kõik elektrilised tarvikud sisse ja välja.

Terade juhtlüli (PTO) sisselülitamine

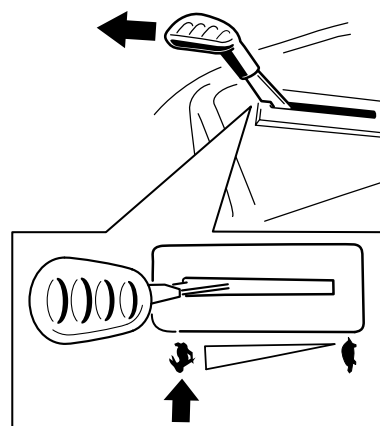


G008945

g008945

Joonis 18

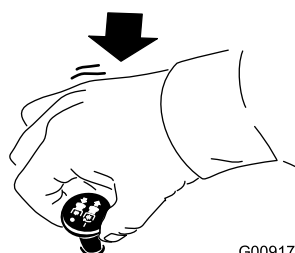
Märkus: Terasid sisse lülitades hoidke gaas asendis „FAST“ (Joonis 19).



Joonis 19

g295538

Terade juhtlüli (PTO) väljalülitamine



G009174

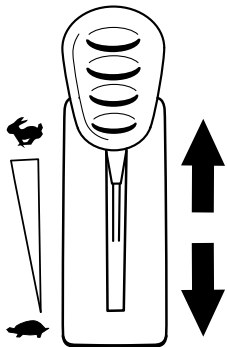
g009174

Joonis 20

Gaasi kasutamine

Gaasihooval on asendid „FAST“ ja „SLOW“ (Joonis 21).

Lülitage PTO alati sisse asendis „FAST“.



Joonis 21

g295539

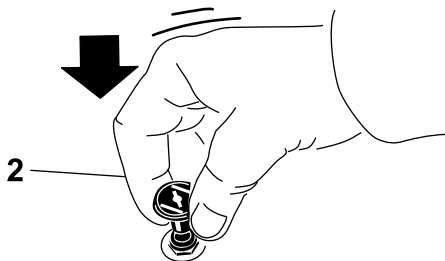
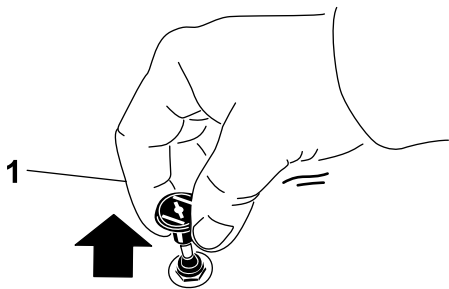
Õhuklapi kasutamine

Kasutage õhuklappi, kui käivitate mootorit külmal.

1. Tõmmake õhuklapi nupp üles enne süütevõtme keeramist (Joonis 22).

Märkus: Veenduge, et oleksite õhuklapi nupu korralikult üles tõmmanud. Süütevõtit pöörates võib olla vajalik õhuklapi nappu üleval hoida.

2. Õhuklapi sulgemiseks pärast mootori käivitamist vajutage õhuklapp alla (Joonis 22).



Joonis 22

g295540

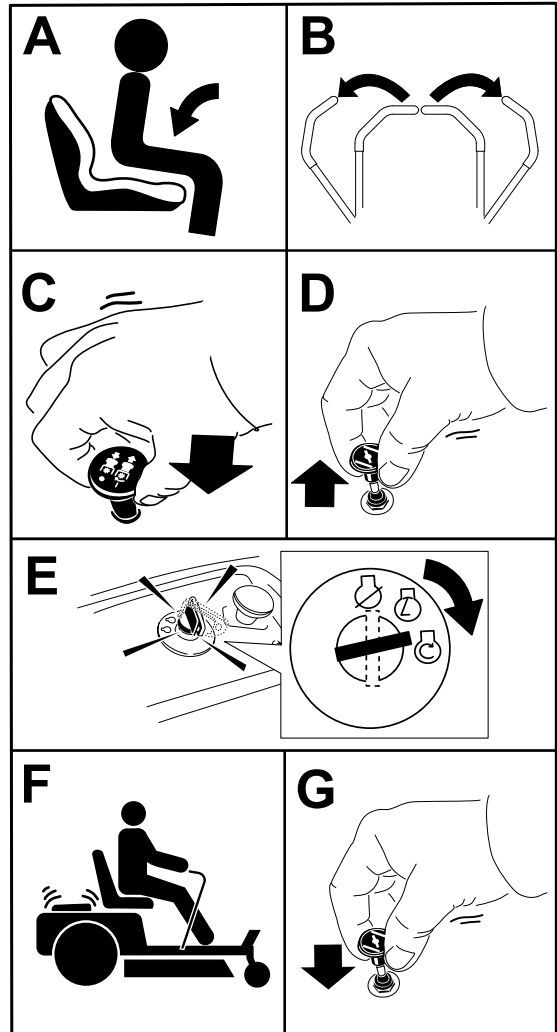
1. Asend „ON“

2. Asend „OFF“

Mootori käivitamine

Märkus: Soe või kuum mootor ei vaja õhuklapi kasutust.

Tähtis: Ärge hoidke starterit all kauem kui 5 sekundit korraga. Starteri hoidmine kauem kui 5 sekundit võib seda kahjustada. Kui mootor ei käivitu, oodake 10 sekundit enne, kui uuesti starterit kasutate.



Joonis 23

g295541

Mootori väljalülitamine

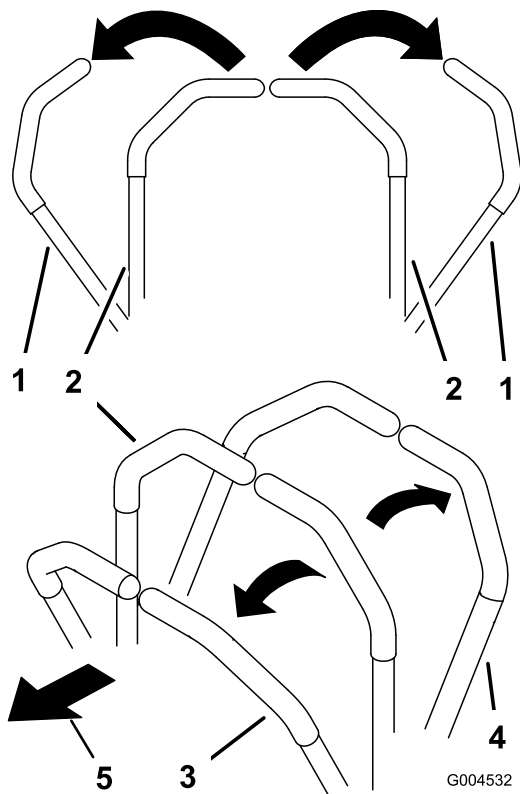
1. Terade vabastamiseks liigutage terade juhtlüliti asendisse „OFF“.
2. Liigutage liikumisregulaatori kange suunaga väljapoole asendisse PARKIMINE.
3. Liigutage gaasihoob keskmise ja täisgaasi asendi vahele.
4. Keerake süütelukk asendisse „OFF“ ja eemaldage süütevõti.

⚠ ETTEVAATUST!

Lapsed või kõrvalised isikud võivad saada vigastada, kui nad liigutavad või proovivad kasutada järelevalveta masinat.

Kui jätate masina järelevalveta, eemaldage alati süütevõti ja rakendage seisupidur.

Juhthoobade kasutamine



Joonis 24

G004532

g004532

- | | |
|------------------------------|----------------------|
| 1. Juhthoob — SEISUASEND | 4. Tagasikäigu asend |
| 2. Keskel, lukustamata asend | 5. Masina esiots |
| 3. Edasikäigu asend | |

Masinaga sõitmine

Sõidurattad keerlevad üksteisest sõltumatult, igal teljel on oma hüdrauliline mootor. Ühe rattaga on võimalik tagurdada ja samal ajal teisega edasi sõita, mille tulemusena hakkab masin pöörlema. See parandab masina manööverdusvõimet, aga selline liikumine nõuab harjumist.

Gaasihoob reguleerib mootori kiirust, mida mõõdetakse pöörtes minuti kohta (rpm). Parima jõudluse saamiseks asetage gaasihoob asendisse „FAST“. Niitmise ajal hoidke gaasi alati põhjas.

⚠ HOIATUS

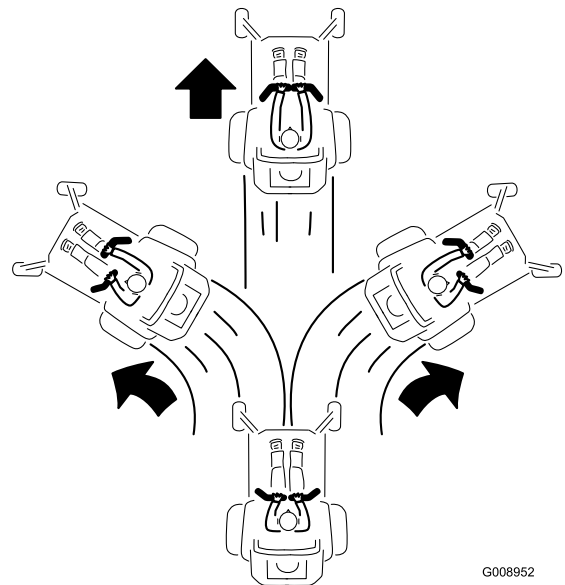
Masin võib pöörlelda väga kiiresti. Juhitavuse kaotades võite vigastada ennast või kahjustada masinat.

- Pöörake ettevaatlikult.
- Aeglustage enne järske pöördeid.

Edasi sõitmine

Märkus: Pöörake alati ettevaatlikult.

1. Liigutage hoovad keskele, lukustamata asendisse.
2. Edasi sõitmiseks lükake juhthoovad aeglaselt ettepoole (Joonis 25).



Joonis 25

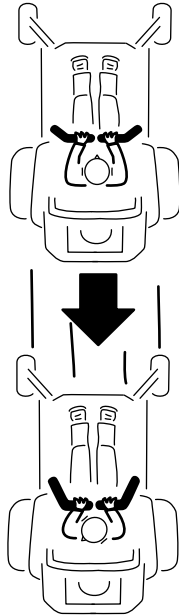
G008952

g008952

Tagurdamine

Märkus: Olge tagurdamisel ja keeramisel alati ettevaatlik.

1. Liigutage hoovad keskele, lukustamata asendisse.
2. Tagurdamiseks tõmmake juhthoovad aeglaselt tahapoole (Joonis 26).



G008953

g008953

Joonis 26

Kiiruste muutmiseks toimige järgmiselt.

1. Liigutage juhthoovad neutraalasendisse ning suunaga väljapoole SEISUASENDISSE.
2. Lülitage tera reguleerija välja.
3. Seadke hoob soovitud asendisse.

Allpool on toodud mõned kasutamise soovitused. Seaded sõltuvad muru tüübist, niiskuse tasemest ja muru pikkusest.

Soovitused kasutuseks	Trimmimine	Koorma vedamine	Niitmine
Parkimine	X		
Paks märg muru	X		
Väljaõpe	X		
Muru trimmimine	X		
Kogumine		X	
Multšimine		X	
Koorma vedamise ühendused		X	
Tavapärane niitmine			X
Masina liigutamine			X

Trimmimine

See on kõige väiksem kiirus. Seda kiirust on soovitatav kasutada järgmisteks toiminguteks.

- Parkimine
- Paksu märja muru tingimused
- Väljaõpe
- Muru trimmimine

Koorma vedamine

See on keskmine kiirus. Seda kiirust on soovitatav kasutada järgmisteks toiminguteks.

- Kogumine
- Multšimine
- Koorma vedamise ühendused

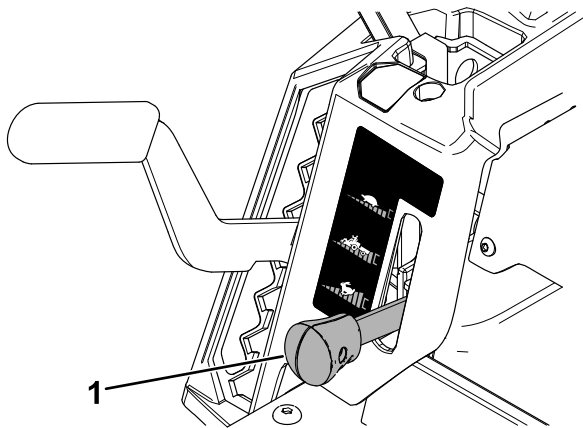
Niitmine

See on kõige suurem kiirus. Seda kiirust on soovitatav kasutada järgmisteks toiminguteks.

- Tavapärane niitmine
- Masina liigutamine

Smart Speed™-i juhtsüsteemi kasutamine

Smart Speed™-i juhtsüsteemi hoob, mis asub kasutamise asendi all (Joonis 27), annab valiku sõita masinaga kolmel eri kiirusel: trimmimine, koorma vedamine ja niitmine.



g293338

Joonis 27

1. Smart Speedi hoob

Külgväljaviske kasutamine

Niidukil on väljaviskedeflektor, mis heidab niidetud muru küljele ja maapinna poole.

⚠ OHT

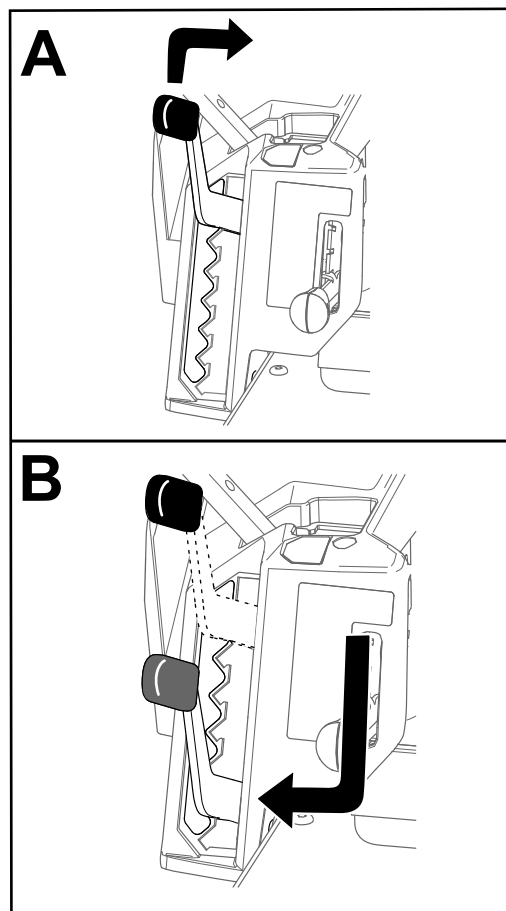
Paigaldamata väljaviskedeflektori, katte või murukoguja koostuta võite nii teie kui ka teised kokku puutuda teradega ja pihta saada eemale paiskuva prahiga. Kokkupuude pöörleva(te) löiketera(de) või paiskuva prahiga võib põhjustada vigastusi või surma.

- Ärge kunagi eemaldage niiduki korpusest väljaviskedeflektorit, kuna see suunab materjali alla pinnasele. Kahjustatud väljaviskedeflektor tuleb kohe välja vahetada.
- Ärge kunagi pange käsi ega jalgu niiduki korpuse alla.
- Ärge kunagi püüdke väljaviskeala ega löiketerasid puhastada ilma terade juhtlülitit esmalt väljalülitatud asendisse „OFF“ viimata, süütevõtit väljalülitatud asendisse „OFF“ keeramata ja süütelukust eemaldamata.
- Veenduge, et väljaviskedeflektor on langetatud asendis.

Lõikekõrguse reguleerimine

Märkus: Transportimise asend on kõige kõrgem lõikekõrgus ehk 114 mm; vt jaotist [Joonis 28](#).

Lõikekõrgust saab reguleerida 13-millimeetrise sammuga vahemikus 38 mm kuni 114 mm. Lõikekõrgust reguleerib juhikohast paremal asuv hoob ([Joonis 28](#)).



Joonis 28

g296586

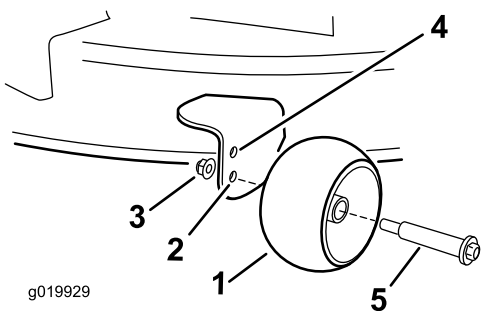
Lõikekorpuse rataste reguleerimine

107 cm pikkuste korpustega niidukid

Kui reguleerite lõikekõrgust, tuleb reguleerida ka lõikekorpuse rattaid.

Märkus: Reguleerige lõikekorpuse rattad nii, et rattad ei puuduks tavalisel tasasel pinnal maad.

1. Parkige masin tasasele maale, lülitage terade juhtlülitit välja ja liigutage juhthoovad väljapoole SEISUASENDISSE.
2. Lülitage mootor välja, eemaldage süütevõti ja oodake kõigi liikuvate osade peatumist, enne kui töötamiskohast lahkute.
3. Seadke lõikekorpuse rattad ühte järgmistest asenditest.
 - Ülemine auk: kasutage, kui niiduki korpuse lõikekõrgus on alla 63 mm (Joonis 29).
 - Alumine auk: kasutage, kui niiduki korpuse lõikekõrgus on üle 76 mm (Joonis 29).



Joonis 29

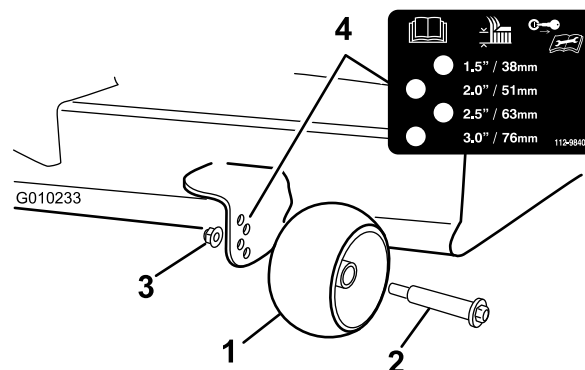
1. Lõikekorpuse ratas
2. Alumine auk: niiduki korpuse lõikekõrgus on üle 76 mm
3. Ääriku mutter
4. Ülemine auk: niiduki korpuse lõikekõrgus on alla 63 mm
5. Polt

127 cm pikkuste korpustega niidukid

Kui reguleerite lõikekõrgust, tuleb reguleerida ka lõikekorpuse rattaid.

Märkus: Reguleerige lõikekorpuse rattad nii, et rattad ei puuduks tavalisel tasasel pinnal maad.

1. Parkige masin tasasele maale, lülitage terade juhtlülitit välja ja liigutage juhthoovad väljapoole SEISUASENDISSE.
2. Lülitage mootor välja, eemaldage süütevõti ja oodake kõigi liikuvate osade peatumist, enne kui töötamiskohast lahkute.
3. Seadke lõikekorpuse rattad (Joonis 30) nii, et need vastaksid kõige lähemale lõikekõrgusele.



Joonis 30

1. Lõikekorpuse ratas
2. Polt
3. Ääriku mutter
4. Aukude asetus

Kasutusnõuanded

Õhuringluse maksimeerimine

Parima niitmise ja maksimaalse õhuringluse jaoks hoidke mootorit asendis „FAST“. Õhk on muru lõikamiseks vajalik, nii et ärge seadke lõikekõrgust nii madalaks, et niiduki korpus oleks täielikult niitmata muru sees. Püüdke hoida üht niiduki korpuse külge niitmata murust eemal, et niiduk saaks õhku juurde.

Muru esimest korda niitmine

Tagamaks, et niiduki korpuse lõikekõrgus ei lõikaks ebaühtlaselt pinnalt liiga madalalt, niitke muru tavapärasest veidi kõrgemalt. Ent üldiselt on kõige parem kasutada varasemalt kasutatud lõikekõrgust. Kui muru on kõrgem kui 15 cm, on soovitatav niita kaks korda, et tagada niitmise vastuvõetav kvaliteet.

Rohuliblest kolmandiku lõikamine

Lõigake korraka umbes kolmandik rohulible pikkusest. Sellest rohkema niitmine pole soovitatav, välja arvatud juhul, kui muru on hõre või kui on hilissügis, mil muru aeglasemalt kasvab.

Lõikesuuna vaheldumine

Selleks et hoida muru püstitiselt kasvavana, vaheldage lõikesuunda. See aitab ka lõigatud muru hajutada ja seeläbi lagundamist ning väetamist parandada.

Oigete intervallidega niitmine

Erinevatel aastaaegadel kasvab muru erineva kiirusega. Sama lõikekõrguse säilitamiseks niitke muru varakevadel sagedamini. Kui muru kasvamise kiirus suve keskpaigas aeglustub, niitke harvemini. Kui te ei saa pikema aja jooksul muru niita, niitke muru esmalt suurema lõikekõrgusega ja seejärel kaks päeva hiljem uuesti väiksema kõrgusega.

Aeglasematel kiirustel niitmine

Teatud oludes võib väiksem kiirus niitmistulemust parandada.

Liiga madalalt lõikamise vältimine

Ebatasasel pinnasel niites suurendage liiga madalalt niitmise vältimiseks lõikekõrgust.

Masina peatamine

Kui peate masina edasisuunas liikumise niitmise ajal peatama, võivad teie murule suured murutükid kukkuda. Selle vältimiseks liiguge töötavate lõiketeradega eelnevalt lõigatud alale või peatage lõiketerad edasisuunas liikumise pealt.

Niiduki korpuse alumise külje puhtana hoidmine

Puhastage niiduki korpuse alumine külg pärast iga kasutamist lõigatud murust ja mustusest. Kui niiduki korpuse sisse koguneb muru ja mustust, muutub niitmiskvaliteet lõpuks ebarahuldavaks.

Tera(de) hooldamine

Hoidke tera(d) kogu niitmishooaja jooksul teravana, kuna terav tera lõikab puhtalt ilma rohuliblesid rebimata või hakkimata. Rebimine ja hakkimine muudavad muru servast pruuniks ning see aeglustab kasvu ja suurendab haiguste esinemise võimalust. Kontrollige niiduki terasid pärast iga kasutamist

teravuse ja igasuguse kulumise osas. Viilige maha kõik täkked ja teritage terasid vastavalt vajadusele. Kui tera on kahjustatud või kulunud, asendage see kohe Toro originaal-varuteraga. Vt jaotist [Lõiketerade hooldamine \(lehekülg 45\)](#).

Pärast kasutamist

Ohutusteave pärast kasutamist

Üldine ohutus

- Lülitage mootor välja, eemaldage süütevõti ja oodake kõigi liikuvate osade peatumist, enne kui istmelt lahkute. Enne hooldamist, seadistamist, tankimist, puhastamist või hoiustamist laske masinal jahtuda.
- Puhastage lõikeseade, summuti, juhthoovad, murukogu ja mootoriruum murust ja prahist, et vältida võimaliku tulekahju tekkimise ohtu. Pühkige ära möödavalatud õli või kütus.
- Enne masina hoiundamist või transportimist eemaldage süütevõti.

Masina puhastamine

Teenindusvahemik: Pärast iga kasutamiskorda

Tähtis: Masinat võib pesta õrnatoimelise puhastusvahendi ja veega. Ärge kasutage survepesu. Ärge kasutage liiga palju vett, eelkõige juhtpaneeli, istmealuse, hüdraulikapumpade ja mootorite lähedal.

- Parkige masin tasasele maale, lülitage terade juhtlülitid välja ja liigutage juhthoovad väljapoole SEISUASENDISSE.
- Lülitage mootor välja ja oodake kõigi liikuvate osade peatumist, enne kui töötamiskohast lahkute.
- Puhastage lõikeseade, summuti, juhthoovad, murukogu ja mootor.

Märkus: Korpuse pesutoru kasutamise kohta leiate teavet jaotisest [Niiduki korpuse alumise külje pesemine \(lehekülg 53\)](#).

Masina lükkamine käsitsi

Sel masinal on elektriline pidurimehhanism ning masina lükkamiseks peab süütevõti olema SÕIDUASENDIS. Elektrilise piduri vabastamiseks peab aku olema laetud ja töökorras.

1. Parkige masin tasasele maale, lülitage terade juhtlüliti välja ja liigutage juhthoovad väljapoole SEISUASENDISSE.
2. Lülitage mootor välja ja oodake kõigi liikuvate osade peatumist, enne kui töötamiskohast lahkute.
3. Leidke mootori mõlemalt küljelt möödaviigu hoovad.
4. Suruge mõlemad möödaviigu hoovad läbi pilude ja vajutage need lukustamiseks alla (Joonis 31).

⚠ HOIATUS

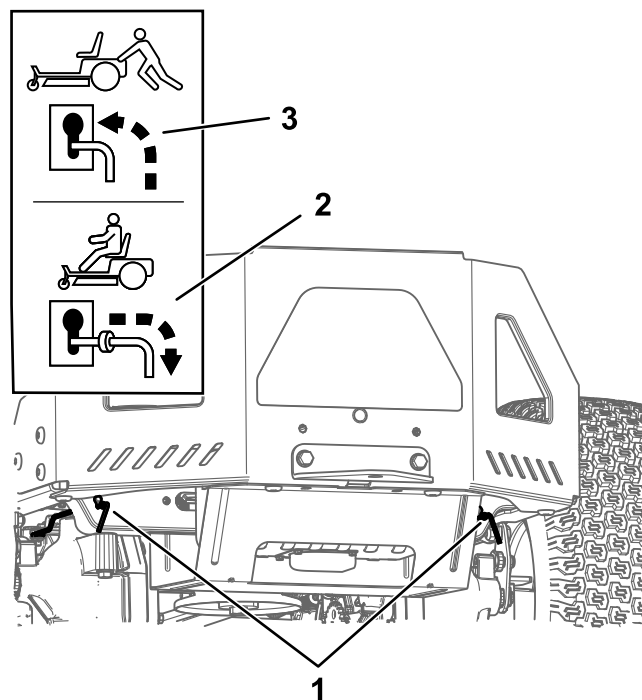
Kokkupuude kuumade pindadega võib põhjustada kehavigastusi.

Hoidke käed, jalad, nägu, riided ja muud kehaosad mootorist, summutist ning teistest kuumadest pindadest eemal.

⚠ HOIATUS

Kui möödaviigu hoovad on lukustatud edasikäigu asendisse, võib masin tahtmatult liikuda ja vigastada teid või kõrvalseisjaid.

Pärast masinaga liikumist lukustage möödaviigu hoovad tagasikäigu asendisse.



Joonis 31

g333873

1. Möödaviigu hoobade asendid
 2. Hoova asend masina kasutamiseks
 3. Hoova asend masina lükkamiseks
-
5. Pöörake süütevõti asendisse „RUN“ ja vabastage seisupidur, eemaldades ühe juhthoova SEISUASENDIST.
- Märkus:** Ärge masinat käivitage.
6. Liigutage masinat.
- Tähtis:** Lükake masinat alati käsitsi. Ärge pukseerige masinat, sest pukseerimine võib seda kahjustada.
7. Liigutage liikumisregulaatori kange suunaga väljapoole asendisse PARKIMINE.
 8. Pöörake võti asendisse „OFF“ ja eemaldage, et see akut ei kulutaks.
 9. Tõmmake mõlemad möödaviigu hoovad läbi pilude ja vajutage need lukustamiseks alla.

Masina transportimine

Kasutage masina transportimiseks suure jõudlusega haagist või veokit. Kasutage täislaiusuga kaldteed. Veenduge, et haagisel või veokil oleksid kõik seadusega nõutud pidurid, tuled ja märgistused. Lugege hoolikalt kõiki ohutussuuniseid. Need teadmised võivad aidata teil vältida enda või kõrvalolijate vigastamist. Järgige haagisele ja masina kinnitamisele kehtivate nõuete osas kohalikke eeskirju.

⚠ HOIATUS

Sõitmine tänaval või teel ilma suunatudeta, tuledeta, peegeldavate märgistusteta või aeglase sõiduki tunnusmärgita on ohtlik ja võib põhjustada kehavigastustega lõppevaid õnnetusi.

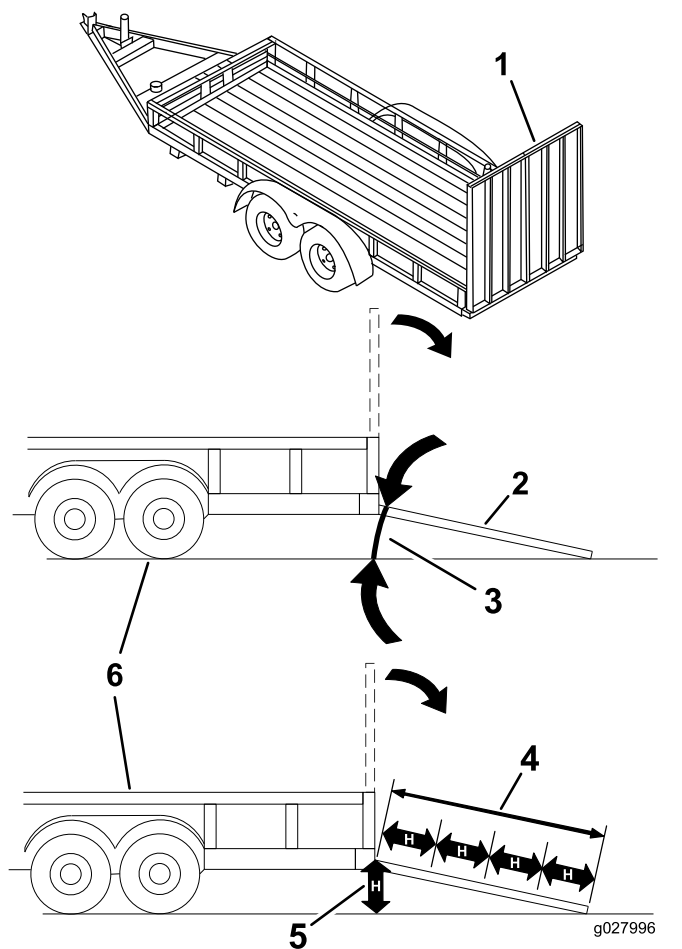
Ärge sõitke masinaga üldkasutataval tänaval või teel.

Haagise valimine

⚠ HOIATUS

Masina laadimine haagisele või veokile suurendab selle ümberminekuohtu ja võib tekitada raskeid või eluohtlikke vigastusi (Joonis 32).

- Kasutage ainult täislaiuses kaldteed; ärge kasutage masina mõlema külje jaoks eraldi kaldteed.
- Ärge ületage 15-kraadist nurka kaldtee ja maapinna vahel või kaldtee ja haagise või veoki vahel.
- Veenduge, et kaldtee pikkus võrduks vähemalt neljakordse haagise või veoki platvormi kõrgusega maapinnast. See tagab, et kaldtee nurk ei ületa tasasel pinnal 15 kraadi.



Joonis 32

1. Täislaiuses kaldtee tõstetud asendis
2. Laadimisasendis olev täislaiuses kaldtee külgvaates
3. Mitte üle 15 kraadi
4. Kaldtee pikkus on võrdne vähemalt neljakordse haagise või veoki platvormi kõrgusega maapinnast
5. H = haagise või veoki põhja kõrgus maapinnast
6. Haagis

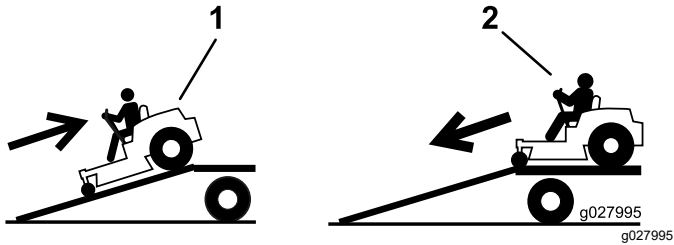
Masina laadimine

⚠ HOIATUS

Masina laadimine haagisele või veokile suurendab selle ümberminekuohtu ja võib tekitada raskeid või eluohtlikke vigastusi.

- Juhtige masinat kaldteel äärmiselt ettevaatlikult.
- Tagurdage masinaga kaldteedest üles ja sõitke edasisuunas kaldteedest alla.
- Vältige masinaga kaldteele sõitmisel järsku kiirendamist või aeglustamist, kuna selle tagajärjel võib masin kontrolli alt väljuda või ümber minna.

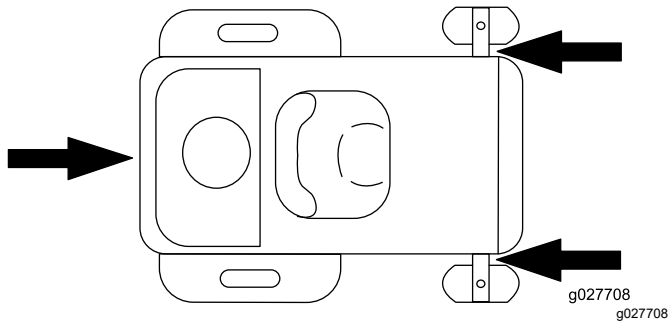
1. Haagise kasutamisel ühendage see puksiirsõiduki külge ja kinnitage turvaketid.
2. Võimaluse korral ühendage haagise pidurid ja tuled.
3. Langetage kaldtee, veendudes, et kaldtee ja maapinna vaheline nurk ei ületa 15 kraadi (Joonis 32).
4. Tagurdage masinaga kaldteest üles (Joonis 33).



Joonis 33

1. Tagurdage masinaga kaldteedest üles.
2. Sõitke masinaga edasisuunas kaldteedest alla.

5. Lülitage mootor välja, eemaldage võti ja liigutage juhthoovad suunaga väljapoole SEISUASENDISSE.
6. Kinnitage masin rihmade, trosside või nõõride abil eesmiste rullikrataste ja tagumise raami juurest (Joonis 34). Järgige masina kinnitamisele kehtivate nõuete osas kohalikke eeskirju.



Joonis 34

1. Kinnituspunktid

Masina mahalaadimine

1. Langetage kaldtee, veendudes, et kaldtee ja maapinna vaheline nurk ei ületa 15 kraadi (Joonis 32).
2. Sõitke masinaga edasisuunas kaldteedest alla (Joonis 33).

Hooldus

Märkus: Masina vasaku ja parema poole tuvastamine tavalises tööasendis.

Hoolduse ohutusteave

- Kui jätate süütevõtme süütelukku, võib keegi kogemata mootori käivitada ja teile või kõrvalistele isikutele raskeid vigastusi tekitada. Enne hoolduse tegemist eemaldage võti süütelülitist.
- Enne juhikohalt lahkumist tehke järgmist.
 - Parkige masin tasasele pinnasele.
 - Vabastage hoovad.
 - Rakendage seisupidur.
 - Lülitage mootor välja ja eemaldage võti.
 - Laske masina osadel enne hooldust jahtuda.
- Ärge lubage väljaõppeta isikul masinat hooldada.
- Hoidke käed ja jalad liikuvatest osadest ja kuumadest pindadest eemale. Võimalusel ärge teostage reguleerimisi töötava mootoriga.
- Vabastage pingestatud komponendid ettevaatlikult pinge alt.
- Kontrollige regulaarselt seisupidur toimimist. Vajaduse korral reguleerige ja hooldage.
- Ärge kunagi tehke muudatusi ohutusseadmetele. Kontrollige nende nõuetekohast toimimist regulaarselt.
- Puhastage lõikeseade, summuti, juhthoovad, murukogu ja mootoriruum murust ja prahist, et vältida võimaliku tulekahju tekkimise ohtu.
- Puhastage õli- ja kütuselekked ning eemaldage kütusega määratud praht.
- Arge jääge toestamisel lootma ainult mehaanilistele või hüdraulilistele tungraudadele. Kasutage masina tõstmiseks piisavate näitajatega tugipukke.
- Hoidke kõik osad, eelkõige terade kinnitused, heas töökorras ja korralikult kinnitatud. Asendage kõik kulunud või kahjustatud sildid.
- Enne masina parandamist ühendage kaabel aku negatiivse klemmi küljest lahti.
- Optimaalse jõudluse tagamiseks kasutage ainult Toro originaalvaruosi ja lisaseadmeid. Teiste tootjate varuosad ja lisaseadmed võivad olla ohtlikud ning nende kasutamine võib tühistada garantii kehtivuse.

Soovitav hooldusgraafik

Hooldusintervallid	Hooldustoimingud
Enne iga kasutamist või iga päev	<ul style="list-style-type: none">• Kontrollige turvalukustuse süsteemi.• Kontrollige mootoriõli taset.• Kontrollige terasid.• Kontrollige, kas väljaviskedeflektor on kahjustada saanud.
Pärast iga kasutamiskorda	<ul style="list-style-type: none">• Puhastage löikeseade, summuti, juhthoovad, murukoguja ja mootor.• Puhastage niiduki korpus.
Iga 25 tunni järel	<ul style="list-style-type: none">• Määrige rullikratta laagreid (liivastes tingimustes tihedamini).• Puhastage õhufiltri vahuelementi (tolmustes tingimustes tihedamini).• Kontrollige rehvirõhku.• Kontrollige, kas rihmad on kulunud või katki.
Iga 100 tunni järel	<ul style="list-style-type: none">• Vahetage õhufiltri vahuelement välja (tolmustes tingimustes tihedamini).• Eemaldage ja puhastage puhuri korpus ning muud jahutuskatted (äärmiselt tolmustes ja mustades tingimustes tihedamini).• Vahetage jadamisi paiknev kütusefilter välja.
Iga 100 tunni järel või iga aasta, olenevalt sellest, kumb on varasem	<ul style="list-style-type: none">• Vahetage õhufiltri paberelement välja (räpastes või tolmustes tingimustes tihedamini).• Vahetage mootoriõli ja õlifilter (räpastes tingimustes tihedamini).• Kontrollige süüteküünlaid.
Iga 200 tunni järel	<ul style="list-style-type: none">• Vahetage süüteküünlad välja.
Enne hoiulepanemist	<ul style="list-style-type: none">• Laadige aku täis ja eemaldage akukaablid.• Enne hoiulepanemist teostage kõik eespool loetletud hooldustoimingud.• Värvige üle kõik kriibitud või katteta metallpinnad.

Tähtis: Hoolduse kohta teabe saamiseks vt mootori kasutusjuhendit.

▲ ETTEVAATUST!

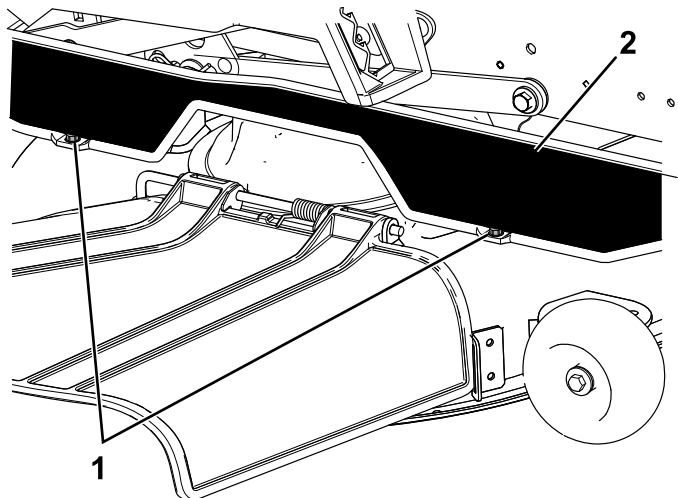
Kui jätate süütevõtme süütelukku, võib keegi kogemata mootori käivitada ja teile või kõrvalistele isikutele raskeid vigastusi tekitada.

Enne hoolduse tegemist seisake mootor ja eemaldage süütevõti süütelukust.

Hoolduseelsed toimingud

Niiduki korpuse kardina vabastamine

Keerake kardina kaks alumist polti lõdvaks, et korpuse ülemisele osale ligi pääseda (Joonis 35).



Joonis 35

g295619

1. Alumine polt

2. Kardin

Märkus: Pärast hooldust keerake kardina poldid alati kinni.

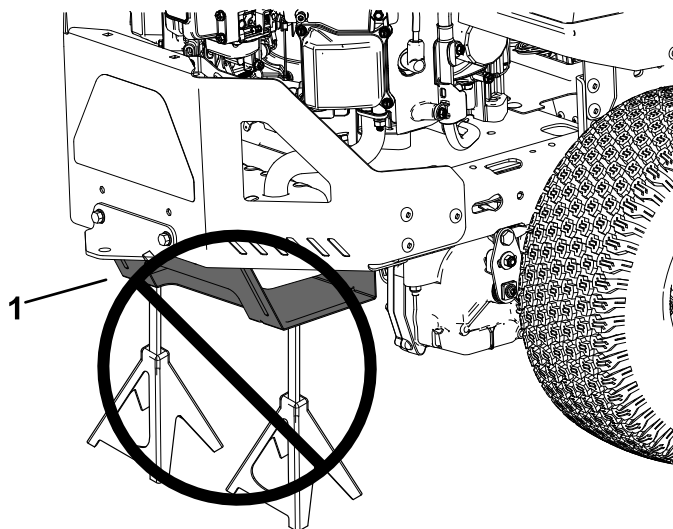
Masina tõstmine

Kasutage masina tõstmiseks tungrauda.

⚠ HOIATUS

Masina toetamine summuti katte peale (Joonis 36) võib kahjustada katet ja selle tagajärjel võib masin kukkuda ning vigastada teid või kõrvalseisjaid.

Ärge tõstke või toetage masinat alumise summuti katte peale.



Joonis 36

g299647

1. Alumine summuti kate

Määrimine

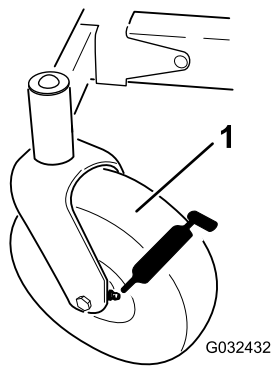
Laagrite määrimine

Teenindusvahemik: Iga 25 tunni järel—Määrige rullikratta laagreid (liivastes tingimustes tihedamini).

Määrde tüüp: liitiummääre nr 2

1. Parkige masin tasasele maale, lülitage terade juhtlülitit välja ja liigutage juhthoovad väljapoole SEISUASENDISSE.
2. Lülitage mootor välja, eemaldage süütevõti ja oodake kõigi liikuvate osade peatumist, enne kui töötamiskohast lahkute.
3. Puhastage määrdeniplid ([Joonis 37](#)) lapiga.

Märkus: Kraapige määrdeniplitelt maha kõik värvijäägid.



Joonis 37

g032432

1. Eesmine rullikratas
4. Ühendage määrdepüstol mõlema nipliga ([Joonis 37](#)).
5. Pumbake niplitesse määret, kuni seda hakkab laagritest väljuma.
6. Pühkige üleliigne määre ära.

Mootori hooldus

Mootori ohutus

- Hoidke käed, jalad, nägu, riided ja muud kehaosad summutist ning teistest kuumadest pindadest eemal. Laske mootori osadel enne hooldust jahtuda.
- Ärge muutke mootori regulaatori kiirust ega ületage mootori lubatud pöörlemissagedust.

Õhufiltri hooldus

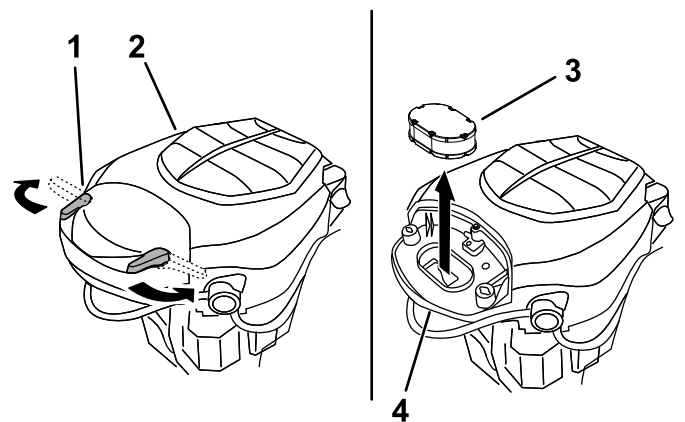
Teenindusvahemik: Iga 25 tunni järel—Puhastage õhufiltri vahuelementi (tolmustes tingimustes tihedamini).

Iga 100 tunni järel—Vahetage õhufiltri vahuelement välja (tolmustes tingimustes tihedamini).

Märkus: Kui töökeskkond on erakordselt tolmane või liivane, hooldage õhufiltrit tihedamini (iga paari tunni järel).

Vahu- ja paberelementide eemaldamine

1. Parkige masin tasasele maale, lülitage terade juhtlülitit välja ja liigutage juhthoovad väljapoole SEISUASENDISSE.
2. Lülitage mootor välja, eemaldage süütevõti ja oodake kõigi liikuvate osade peatumist, enne kui töötamiskohast lahkute.
3. Puhastage õhufiltri kate ümbrus, et mustus mootorisse ei satuks.
4. Õhufiltri elementidele ligipääsemiseks keerake riive väljapoole ja eemaldage kate.

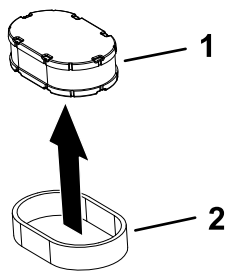


Joonis 38

g333875

1. Riiv
2. Mootor
3. Õhufiltri elemendid
4. Õhufiltri alus

5. Eemaldage vahu- ja paberelemendid (Joonis 39).



Joonis 39

g333887

1. Paberelement 2. Vahuelement

Vahuelemendi hooldus

1. Peske vahuelementi vedelseebi ja sooja veega. Kui element on puhas, loputage seda põhjalikult.
2. Kuivatage elementi seda puhtas riides pigistades.

Tähtis: Kui vahuelement on rebenenud või kulunud, vahetage see välja.

3. Lisage vahuelemendile kergelt uut mootoriõli ja pigistage liigne õli välja.

Paberist õhufiltri elemendi hooldus

Teenindusvahemik: Iga 100 tunni järel või iga aasta, olenevalt sellest, kumb on varasem—Vahetage õhufiltri paberelement välja (râpastes või tolmustes tingimustes tihedamini).

1. Koputage elementi õrnalt, et tolm eemaldada.

Märkus: Kui element on väga must, vahetage paberelement välja.

2. Kontrollige, et element ei oleks rebenenud või õline ning et kummist tihend oleks terve.
3. Kui paberelement on kahjustada saanud, vahetage see välja.

Tähtis: Ärge puhastage paberelementi.

Õhufiltri paigaldus

1. Paigaldage vahust eelpuhastuse element paberelemendi peale.

Märkus: Kontrollige, et elemendid oleks terved.

2. Paigaldage õhufiltri elemendid õhufiltri alusele.
3. Paigaldage kate ja kinnitage see riividega (Joonis 38).

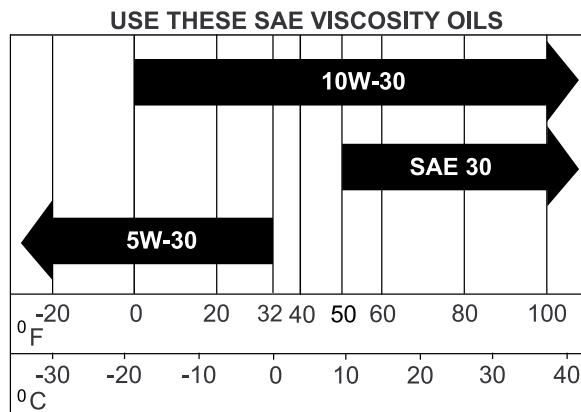
Mootoriõli hooldus

Mootoriõli spetsifikatsioonid

Õli tüüp: pesuainega õli (k.a sünteetiline), API kvaliteediklass SJ või parem

Karteri mahutavus: 1,9 l koos õlifiltriga

Viskoossus: vt allolevast tabelist.



g017552

g017552

Joonis 40

Mootoriõli taseme kontrollimine

Teenindusvahemik: Enne iga kasutamist või iga päev

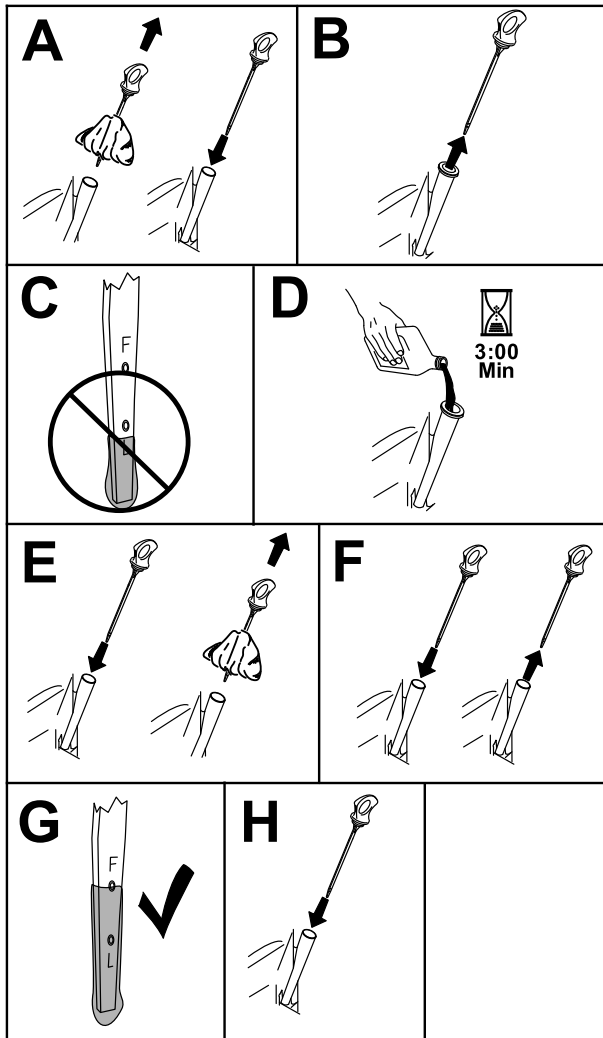
Märkus: Kontrollige õli ainult külma mootoriga.

Tähtis: Kui karteris on liiga vähe või liiga palju õli, võib masina käivitamine mootorit kahjustada.

1. Parkige masin tasasele maale, lülitage terade juhtlülit välja ja liigutage juhthoovad väljapoole SEISUASENDISSE.
2. Lülitage mootor välja, eemaldage süütevõti ja oodake kõigi liikuvate osade peatumist, enne kui töötamiskohast lahkute.

Märkus: Veenduge, et mootor oleks jahtunud, et õlil oleks aega karteripõhja voolata.

3. Et mustus, rohulibled ja muu mootoris ei satuks, puhastage õlivahetuskorgi ümbrus ja möötevarras enne selle eemaldamist (Joonis 41).

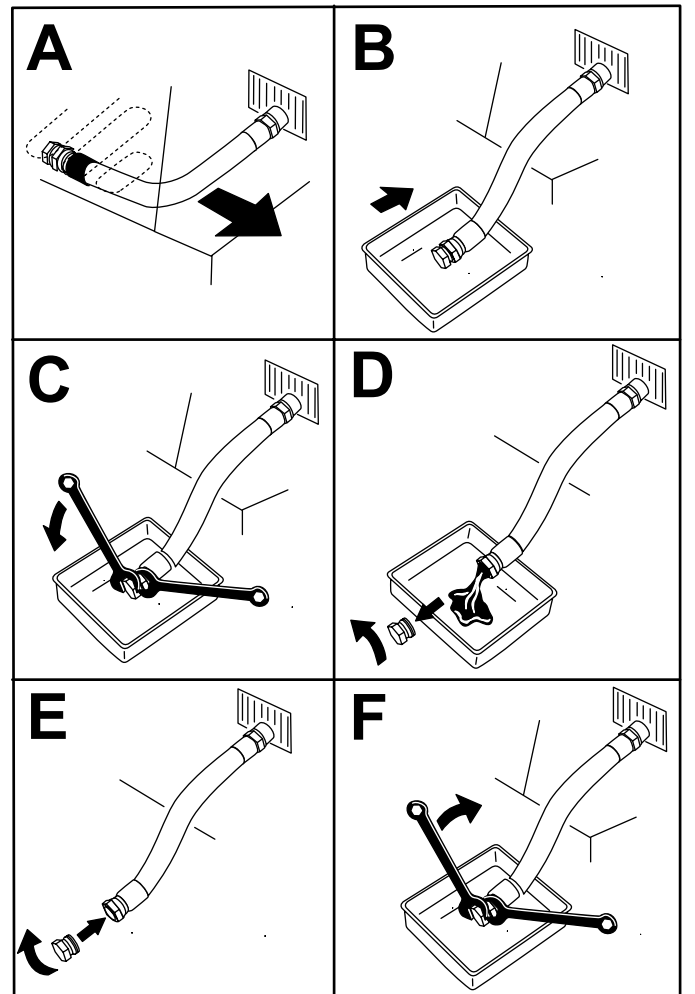


Joonis 41

Mootoriõli ja õlifiltri vahetamine

Teenindusvahemik: Iga 100 tunni järel või iga aasta, olenevalt sellest, kumb on varasem—Vahetage mootoriõli ja õlifilter (rõpastes tingimustes tihedamini).

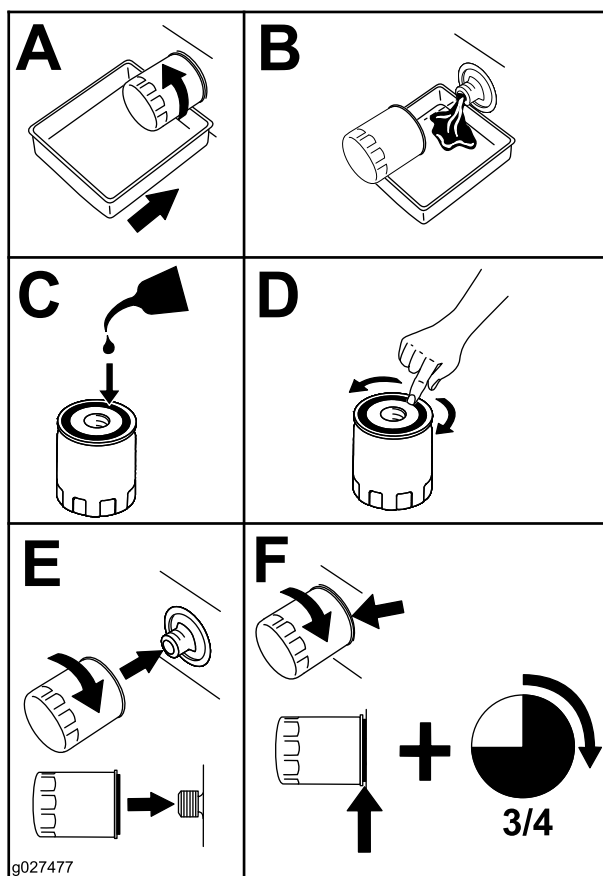
1. Parkige masin tasasele pinnale, et õli saaks täielikult välja voolata.
2. Lülitage terade juhtlülit välja ja liigutage juhthoovad väljapoole SEISUASENDISSE.
3. Lülitage mootor välja, eemaldage süütevõti ja oodake kõigi liikuvate osade peatumist, enne kui töötamiskohast lahkute.
4. Tühjendage mootor õlist (Joonis 42).



Joonis 42

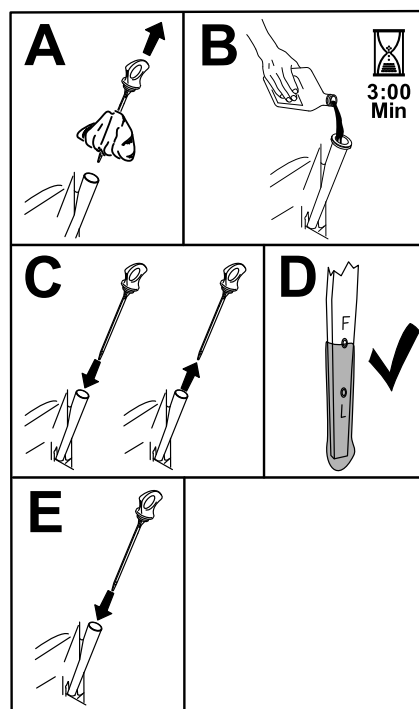
5. Vahetage mootori õlifilter (Joonis 43).

Märkus: Veenduge, et õlifiltri tihend puudutaks mootorit ja pöörake siis filtrit kolme neljandikku pöört.



Joonis 43

6. Valage aeglaselt voolikusse ligikaudu 80% õli ning lisage puuduv õli ettevaatlikult, kuni karter on täis (Joonis 44).



Joonis 44

g365790

7. Kõrvaldage kasutatud õli kohalikus jäätmekäitluskeskuses.

Süüteküünla hooldamine

Teenindusvahemik: Iga 100 tunni järel või iga aasta, olenevalt sellest, kumb on varasem—Kontrollige süüteküünlaid.

Iga 200 tunni järel/Iga kahe aasta tagant (mis on esimene)—Vahetage süüteküünlad välja.

Enne süüteküünla paigaldamist veenduge, et õhuvahe keskmise ja kõrvalelektroodide vahel oleks õige. Kasutage süüteküünla eemaldamiseks ja paigaldamiseks süüteküünla võtit ning tühimike tööriista või sondi õhuvahe kontrollimiseks ja reguleerimiseks. Vajaduse korral paigaldage uus süüteküünal.

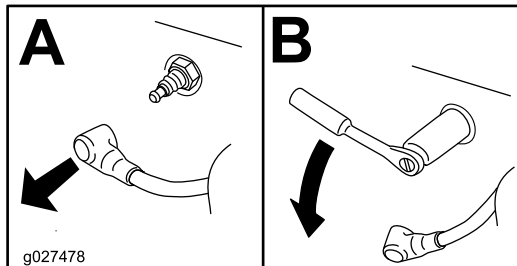
Tüüp: Champion® XC12YC

Õhuvahe: 0,76 mm

Süüteküünla eemaldamine

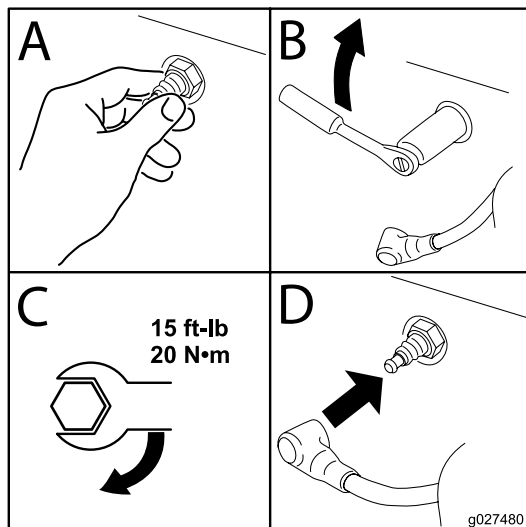
1. Parkige masin tasasele maale, lülitage terade juhtlülitit välja ja liigutage juhthoovad väljapoole SEISUASENDISSE.
2. Lülitage mootor välja, eemaldage süütevõti ja oodake kõigi liikuvate osade peatumist, enne kui töötamiskohast lahkute. Oodake, kuni mootor on jahtunud.

- Puhastage küünla aluse ümbrus, et mustus või praht mootoris ei satuks.
- Eemaldage süüteküünal (Joonis 45).



Joonis 45

Süüteküünla paigaldamine



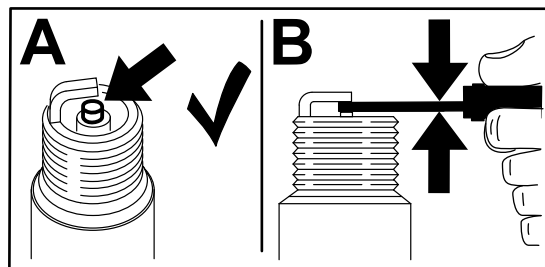
Joonis 47

Süüteküünla kontrollimine

Tähtis: Ärge puhastage süüteküünlaid. Kui süüteküünal on pealt must, õline, mõradega või elektroodid on kulunud, siis vahetage süüteküünal välja.

Kui isolator on kergelt pruunikas või hall, siis töötab mootor normaalselt. Must kiht isolatoril tähendab, et õhupuhasti on must.

Jätke õhuvaheks 0,75 mm.



Joonis 46

Puhuri korpuse puhastamine

Teenindusvahemik: Iga 100 tunni järel/Kord aastas (mis on esimene)

Korraliku jahutuse jaoks veenduge, et muruvõre, jahutusribid ja muud mootori välised pinnad oleksid alati puhtad.

Vajaduse korral puhastage jahutusribid ja muud välised pinnad. Veenduge, et jahutuskatted oleks paigaldatud. Keerake puhuri korpuse kruvid kinni pingutusmomendiga 7,5 N·m.

Tähtis: Masina käsitlemine ummistunud muruvõrega, mustade või ummistunud jahutusribidega ja/või ilma jahutuskateteta põhjustab mootori ülekuumenemist.

Küttesüsteemi hooldus

⚠ OHT

Teatud tingimustes on kütus äärmiselt kergesti süttiv ja väga plahvatusohtlik. Kütusest põhjustatud tulekahju või plahvatus võib põletada teid ja teisi ning kahjustada vara.

Kõik kütusega seotud ettevaatusabinõud leiate jaotisest **Kütuse ohutus (lehekülg 14)**.

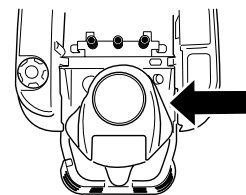
Jadamisi paikneva kütusefiltri väljavahetamine

Teenindusvahemik: Iga 100 tunni järel—Vahetage jadamisi paiknev kütusefilter välja.

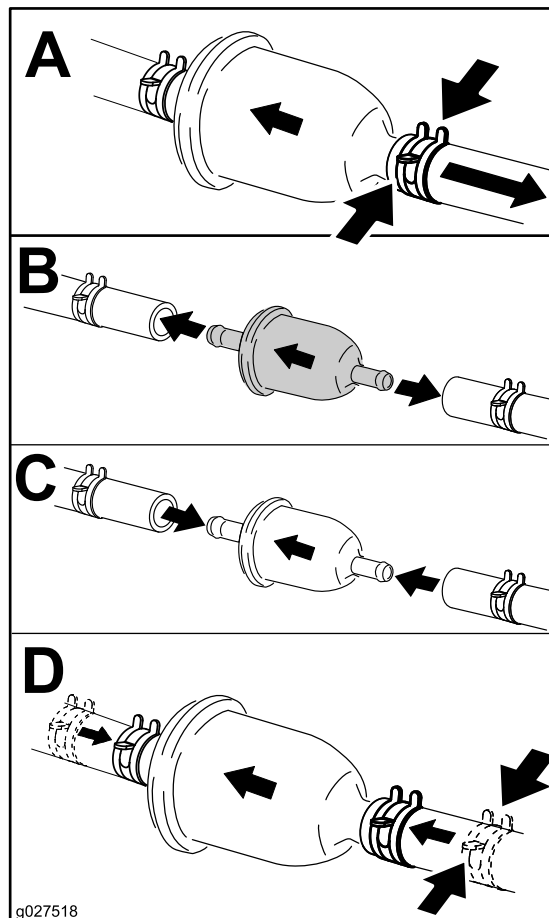
Ärge kunagi pange musta filtrit tagasi kütusetorusse.

1. Parkige masin tasasele maale, lülitage terade juhtlüliti välja ja liigutage juhthoovad väljapoole SEISUASENDISSE.
2. Lülitage mootor välja, eemaldage süütevõti ja oodake kõigi liikuvate osade peatumist, enne kui töötamiskohast lahkute. Oodake, kuni mootor on jahtunud.
3. Asendage filter ([Joonis 48](#)).

Märkus: Veenduge, et asendusfiltri voolusuuna nool oleks suunatud mootori poole.



g365941



Joonis 48

g027518

Elektrisüsteemi hooldus

Elektrisüsteemi ohutusteave

- Enne masina parandamist ühendage kaabel aku negatiivse klemmi küljest lahti.
- Laadige akut avatud ja hea ventilatsiooniga kohas, kus ei esine sädeme- või leegiohtu. Eemaldage laadija enne aku ühendamist või lahtiühendamist vooluvõrgust. Kandke kaitseriietust ja kasutage isoleeritud tööriistu.

Aku hooldus

Aku eemaldamine

⚠ HOIATUS

Aku klemmid või metallist tööriistad võivad masina metallist osadega kokku puutudes lühise tekitada ja sädemete teket põhjustada. Sädemed võivad põhjustada akugaaside plahvatamise, tuues kaasa kehavigastuse.

- **Aku eemaldamisel või paigaldamisel ärge laske klemmidel puutuda kokku masina ühegi metallosaga.**
 - **Ärge laske metallist tööriistadel aku klemmide ja masina metallist osade vahel lühist tekitada.**
1. Parkige masin tasasele maale, lülitage terade juhtlüliti välja ja liigutage juhthoovad väljapoole SEISUASENDISSE.
 2. Lülitage mootor välja, eemaldage süütevõti ja oodake kõigi liikuvate osade peatumist, enne kui töötamiskohast lahkute.
 3. Akule ligipääsemiseks tõstke istet.
 4. Eemaldage negatiivne (must) kaabel akuklemmi küljest (Joonis 49).

Märkus: Hoidke kõik kinnitused alles.

⚠ HOIATUS

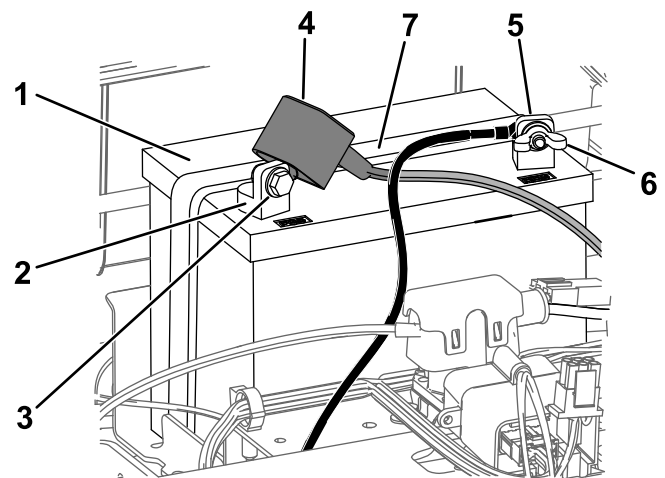
Viga kaablite aku küljest eemaldamisel võib kahjustada masinat ja kaableid, põhjustades sädemeid. Sädemed võivad põhjustada akugaaside plahvatamise, tuues kaasa kehavigastuse.

- **Eemaldage esimesena negatiivne (must) akukaabel ja alles seejärel positiivne (punane) kaabel.**
- **Ühendage esimesena positiivne (punane) akukaabel ja alles seejärel negatiivne (must) kaabel.**

5. Libistage kummist kate positiivselt (punast) kaabliilt maha.
6. Eemaldage positiivne (punane) akukaabel akuklemmi küljest (Joonis 49).

Märkus: Hoidke kõik kinnitused alles.

7. Eemaldage aku kinnitus (Joonis 49) ja tõstke aku akuhoidikust välja.



Joonis 49

- | | |
|----------------------------|----------------------------|
| 1. Aku | 5. Negatiivne (-) akuklemm |
| 2. Positiivne (+) akuklemm | 6. Mutter, seib ja polt |
| 3. Polt, seib ja mutter | 7. Aku kinnitus |
| 4. Akuklemmi kate | |

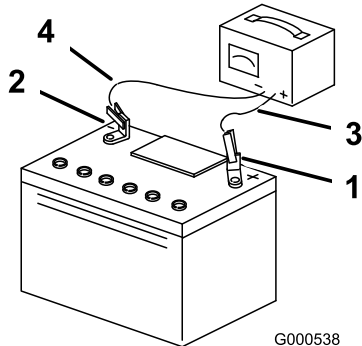
Aku laadimine

Teenindusvahemik: Enne hoiulepanemist—Laadige aku täis ja eemaldage akukaablid.

1. Võtke aku kerest välja; vt jaotist [Aku eemaldamine \(lehekülg 40\)](#).
2. Laadige akut vähemalt üks tund voolutugevusega 6 kuni 10 A.

Märkus: Ärge akut üle laadige.

3. Kui aku on täis laetud, võtke laadija pistikupesast välja ja seejärel eemaldage akulaadija juhtmed akuklemmide küljest ([Joonis 50](#)).



Joonis 50

- | | |
|----------------------------|----------------------------|
| 1. Positiivne (+) akuklemm | 3. Punane (+) laadija juhe |
| 2. Negatiivne (-) akuklemm | 4. Must (-) laadija juhe |

Aku paigaldamine

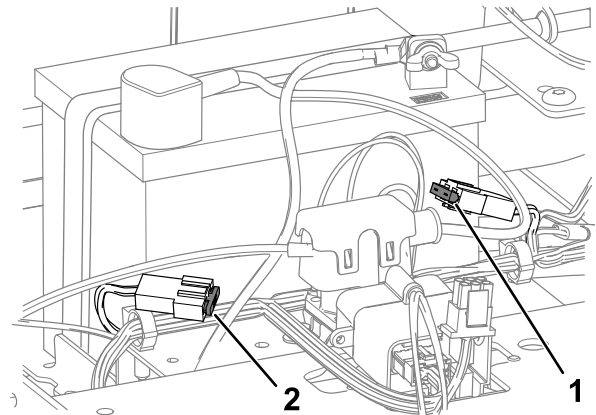
1. Asetage aku hoidikusse ([Joonis 49](#)).
2. Kinnitage varem eemaldatud kinnituste abil positiivne (punane) akukaabel positiivse (+) akuklemmi külge.
3. Kinnitage varem eemaldatud kinnituste abil negatiivne akukaabel negatiivse (-) akuklemmi külge.
4. Libistage punane akuklemmi kate positiivse (punane) akuklemmi peale.
5. Kinnitage aku kinnituse abil ([Joonis 49](#)).
6. Laske iste alla.

Kaitsmete vahetamine

Elektrisüsteemil on kaitsmed. Need ei vaja hooldust, aga kui kaitse läbi põleb, kontrollige, kas komponendil/vooluringis on tõrkeid või lühis.

Kaitsme tüüp:

- Peakaitse: F1 (25 A, kahvelkaitse)
 - Laadimisahela kaitse: F2 (15 A, kahvelkaitse)
1. Parkige masin tasasele maale, lülitage terade juhtlülitid välja ja liigutage juhthoovad väljapoole SEISUASENDISSE.
 2. Lülitage mootor välja, eemaldage süütevõti ja oodake kõigi liikuvate osade peatumist, enne kui töötamiskohast lahkute.
 3. Kaitsmetele ligipääsemiseks tõstke istet.
 4. Kaitsme vahetamiseks tõmmake kaitse välja ([Joonis 51](#)).



Joonis 51

- | | |
|--------------------------------|---------------------|
| 1. Laadimisahela kaitse (15 A) | 2. Peakaitse (25 A) |
|--------------------------------|---------------------|

5. Laske iste alla.

Ajamisüsteemi hooldus

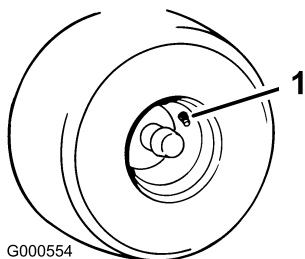
Rehvirõhu kontrollimine

Teenindusvahemik: Iga 25 tunni järel—Kontrollige rehvirõhku.

Hoidke eesmise ja tagumiste rehvide rõhk ettenähtud tasemel. Ebaühtlane rehvirõhk võib põhjustada ebaühtlast niitmist. Kontrollige rehvirõhku ventiliist (Joonis 52). Rõhu kõige täpsema näidu saamiseks kontrollige rehve külmal.

Täitke eesmine rullikratas rõhuni 2,06 baari või ratta küljel näidatud rõhuni; valige neist kahest madalam rõhk.

Täitke tagumised rehvid rõhuni 0,9 baari.



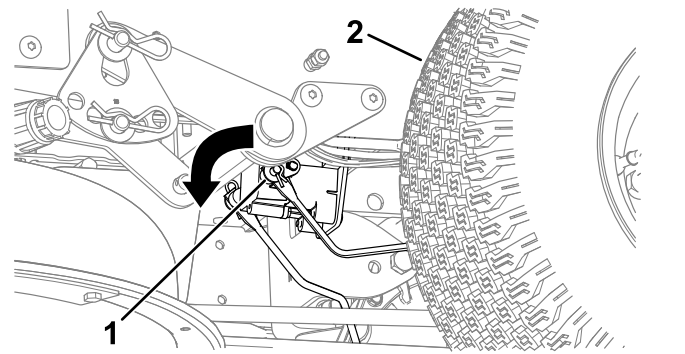
Joonis 52

1. Ventii

Elektriliste pidurite vabastamine

Elektriliste pidurite käsitsi vabastamiseks pöörake pidurite ühendvarrast ettepoole. Seejärel elektriline pidur lähtestatakse.

1. Keerake süütelukk asendisse „OFF“ ja eemaldage süütevõti.
2. Ühendage aku lahti.
3. Keerake niiduki korpuse kardinat korpuse küljes hoidvad kaks alumist polti lahti. Vt jaotist [Niiduki korpuse kardina vabastamine \(lehekülg 33\)](#).
4. Leidke elektrilisel piduril telg, mille külge on ühendatud piduri ühendvarras (Joonis 53).
5. Piduri vabastamiseks pöörake telge ettepoole; vt Joonis 53.
6. Pärast masina liigutamist pöörake telg tagasi ja ühendage aku.
7. Keerake niiduki korpuse kardinat korpuse küljes hoidvad kaks alumist polti kinni. Vt jaotist [Niiduki korpuse kardina vabastamine \(lehekülg 33\)](#).



Joonis 53

1. Piduri ühendvarras elektrilise piduri moodulil
2. Vasak tagumine ratas

Suuna reguleerimine

Kui sõidate masinaga täiskiirusel üle tasase pinna ja masin kisub ühele poole, tuleb suunda reguleerida.

Kui masin kisub vasakule, reguleerige paremat juhthooba; kui masin kisub paremale, reguleerige vasakut juhthooba.

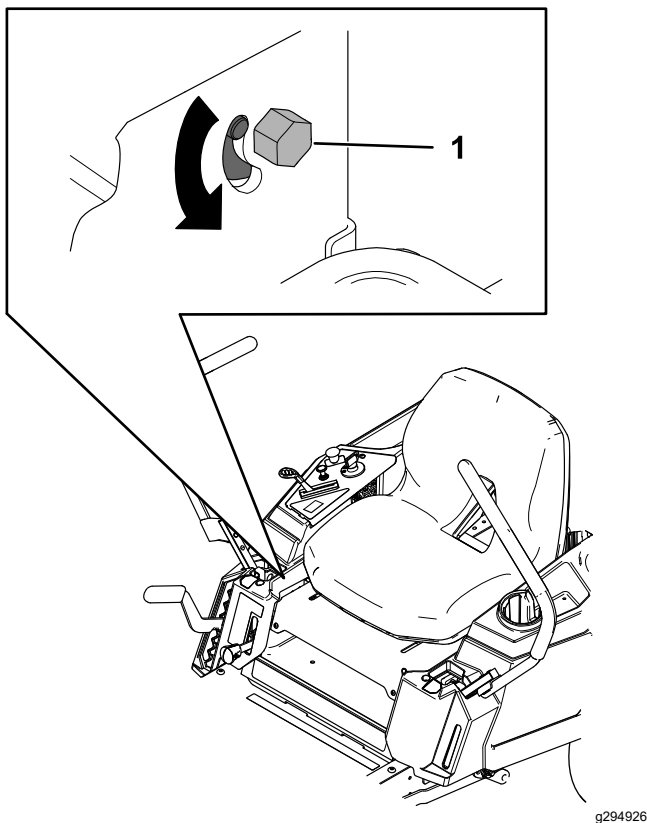
Märkus: Suunda saab reguleerida vaid edasi sõitmiseks.

1. Parkige masin tasasele maale, lülitage terade juhtlüliti välja ja liigutage juhthoovad väljapoole SEISUASENDISSE.
2. Lülitage mootor välja, eemaldage süütevõti ja oodake kõigi liikuvate osade peatumist, enne kui töötamiskohast lahkute.
3. Leidke suunareguleerimise polt reguleerimist vajava juhthoova lähedalt (Joonis 54).

Märkus: Tõstke istet, et reguleerimispoldile paremini ligi saada.

4. Keerake polti, et konkreetse ratta kiirust alandada.

Märkus: Väikeste muudatuste puhul keerake polti vähesel määral.



Joonis 54

g294926

1. Polt

5. Käivitage masin ja sõitke otse mööda tasast pinda nii, et juhthoovad on täielikult edasikäigu asendis ja kontrollige, kas masin sõidab otse. Vajaduse korral korrake protseduuri.

Rihma hooldus

Rihmade kontrollimine

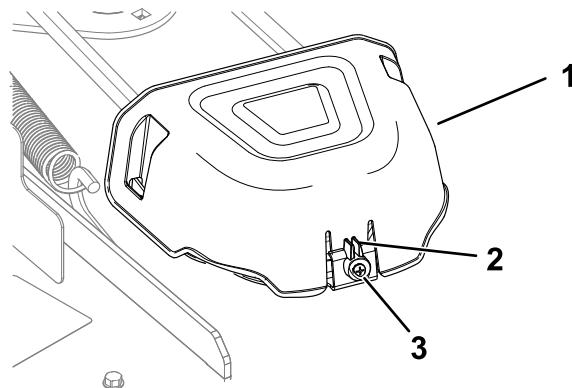
Teenindusvahemik: Iga 25 tunni järel—Kontrollige, kas rihtmud on kulunud või katki.

Kui rihtmud on kulunud, asendage see. Kulunud rihtmud annab märku vinguv heli, libisevad terad niitmise ajal ning narmendavad otsad, põletusmärgid ja praod rihtmudal.

Niiduki rihtmud asendamine

Kulunud rihtmud annab märku vinguv heli, libisevad terad niitmise ajal ning narmendavad otsad, põletusmärgid ja praod rihtmudal. Kui märkate üht neist märkidest, vahetage niiduki rihtmud välja.

1. Parkige masin tasasele maale, lülitage terade juhtlülitit välja ja liigutage juhthoovad väljapoole SEISUASENDISSE.
2. Lülitage mootor välja, eemaldage süütevõti ja oodake kõigi liikuvate osade peatumist, enne kui töötamiskohast lahkute.
3. Seadke niiduk kõige madalamale löikekõrgusele (38 mm).
4. Keerake niiduki korpuse kardinat korpuse küljes hoidvad kaks alumist polti lahti. Vt jaotist [Niiduki korpuse kardina vabastamine \(lehekülg 33\)](#).
5. Keerake kruvi lahti ja suruge kattel oleval sakil, et rihtmud katted eemaldada ([Joonis 55](#)).



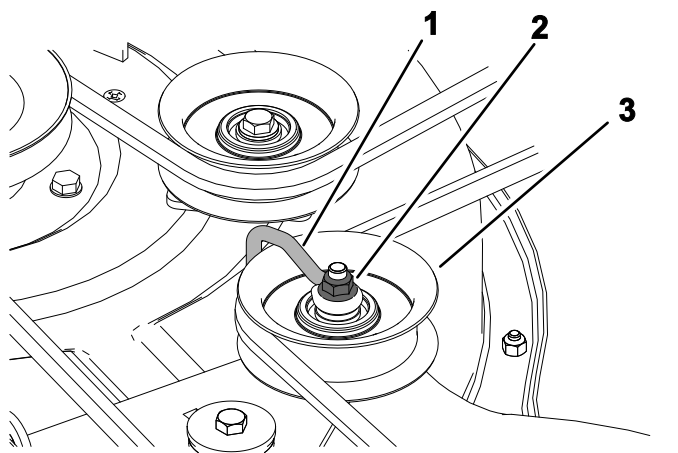
Joonis 55

g296848

1. Katt
2. Sakk

3. Kruvi

6. Kolme teraga korpuse puhul keerake traati tühikäigu rihtmud küljes hoidev mutter lahti ([Joonis 56](#)).



Joonis 56

g336421

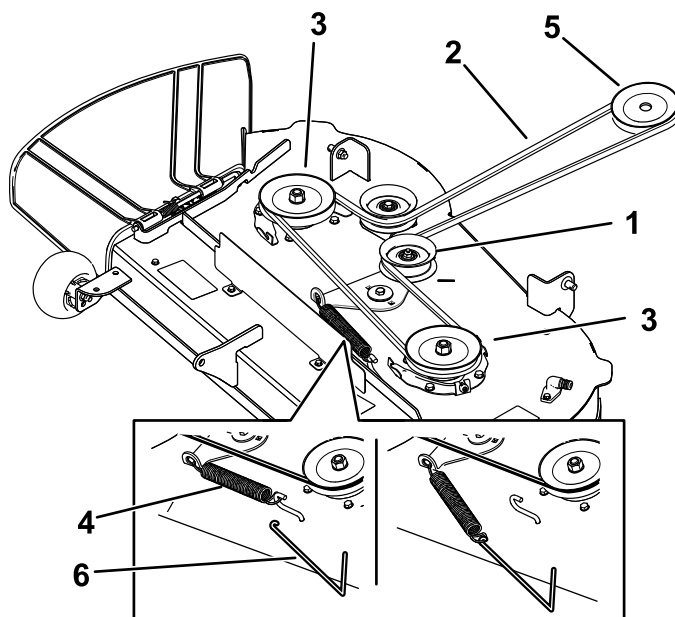
1. Traat
2. Mutter
3. Tühikäigu rihmaratas

7. Eemaldage vedru eemaldamise tööriistaga (Toro osa nr 92-5771) tühikäigu vedru korpuse konsult, et tühikäigu rihmaratas pinge alt vabastada ja keerake rihtm ratastelt maha (Joonis 57 või Joonis 58).

⚠ HOIATUS

Vedru on pinge all ja võib põhjustada kehavigastusi.

Olge rihma eemaldades ettevaatlik.

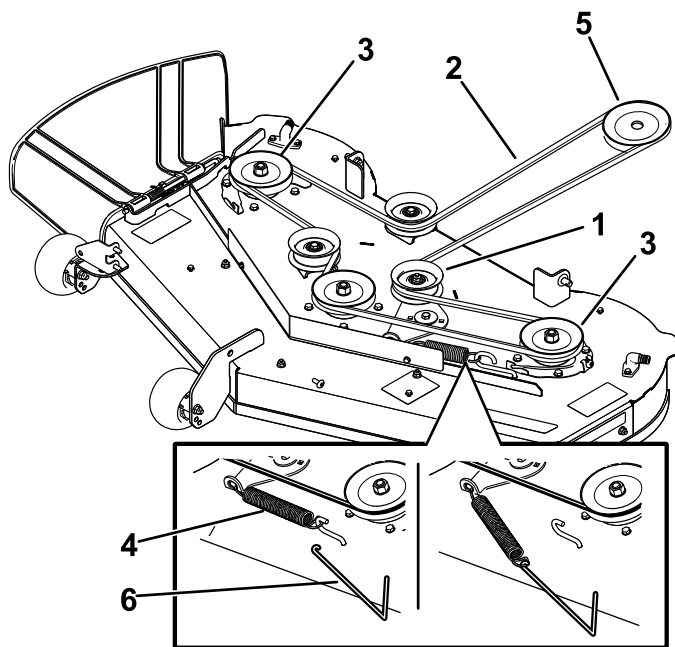


Joonis 57

g298025

Kahe teraga niiduki korpused

1. Tühikäigu rihmaratas
2. Niiduki rihtm
3. Väline rihmaratas
4. Vedru
5. Mootori rihmaratas
6. Vedru eemaldamise tööriist



Joonis 58

g298026

Kolme teraga niiduki korpused

1. Tühikäigu rihmaratas
2. Niiduki rihtm
3. Väline rihmaratas
4. Vedru
5. Mootori rihmaratas
6. Vedru eemaldamise tööriist

8. Sättige uus rihtm ümber mootori ja niiduki rihmarataste (Joonis 57 või Joonis 58).

9. Paigaldage vedru eemaldamise tööriistaga (Toro osa nr 92-5771) tühikäigu vedru korpuse konksule nii, et tühikäigu rihmaratas ja niiduki rihm ([Joonis 57](#) või [Joonis 58](#)) oleksid pinge all.
10. Kolme teraga korpuse puhul keerake traati tühikäigu rihmaratta küljes hoidev mutter kinni.
Märkus: Asetage traat vastu pendelhooba; vt [Joonis 56](#).
11. Paigaldage rihmaratta katted.
12. Keerake niiduki korpuse kardinat korpuse küljes hoidvad kaks alumist polti kinni. Vt jaotist [Niiduki korpuse kardina vabastamine \(lehekülg 33\)](#).

Niiduki hooldus

Terade ohutusteave

- Kontrollige terasid regulaarselt kulumise ja kahjustuste suhtes.
- Olge terasid kontrollides tähelepanelik. Mähkige midagi ümber terade või kandke kindaid; olge terasid hooldades ettevaatlik. Kahjustatud terasid võib ainult asendada. Arge neid kunagi sirgendage või keevitage.
- Mitmetersaliste masinate puhul olge ettevaatlik, kuna ühe tera pöörlamine võib põhjustada ka teiste terade pöörlamist.
- Asendage kulunud või vigastatud lõiketerad ja poldid tasakaalu säilitamiseks tervikkomplektina.

Lõiketerade hooldamine

Niitmise kõrge kvaliteedi tagamiseks hoidke terad teravana. Mugava teritamise ja vahetamise tagamiseks hoidke varuterad käepärast.

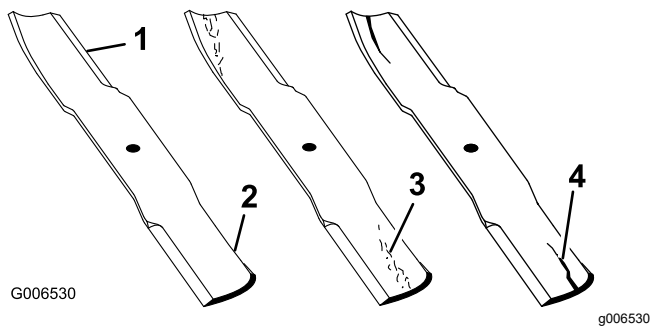
Enne terade kontrollimist või hooldamist

1. Parkige masin tasasele maale, lülitage terade juhtlülitid välja ja liigutage juhthoovad väljapoole SEISUASENDISSE.
2. Lülitage mootor välja, eemaldage võti ja võtke süüteküünla juhtmed süüteküünalde küljest lahti.

Terade kontrollimine

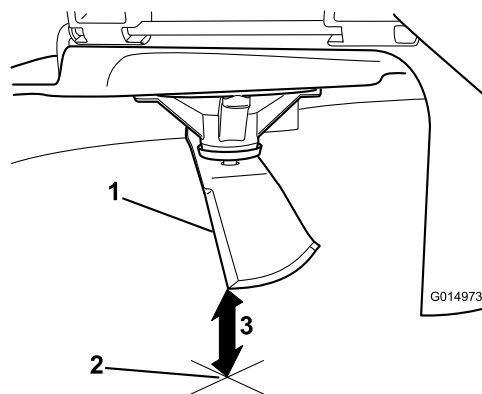
Teenindusvahemik: Enne iga kasutamist või iga päev

1. Vaadake üle lõikeservad ([Joonis 59](#)).
2. Kui servad pole teravad või kui neil on täkkeid, eemaldage tera ja teritage seda; vt jaotist [Terade teritamine \(lehekülg 47\)](#).
3. Kontrollige terasid, eelkõige kaardus osa.
4. Kui märkate selles piirkonnas mõrasid, kulumist või sinna tekkivat pilu, paigaldage kohe uus tera ([Joonis 59](#)).



Joonis 59

- | | |
|----------------|---------------------------|
| 1. Lõikeserv | 3. Kulumine / tekkiv pilu |
| 2. Kaardus ala | 4. Mõra |



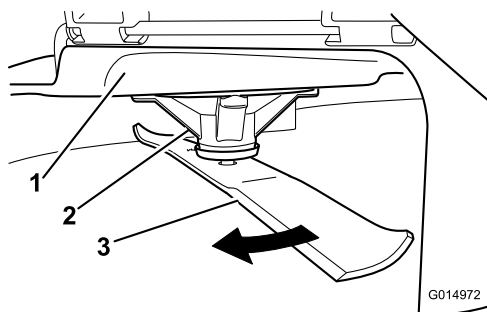
Joonis 61

1. Tera (mõõtmise asendis)
2. Tasane pind
3. Mõõdetud kaugus tera ja pinna vahel (A)

Terade sirguse kontrollimine

Märkus: Järgneva toimingu jaoks peab masin tasasel pinnal olema.

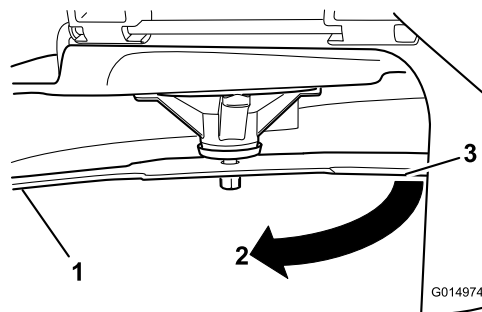
1. Tõstke niiduki korpus lõikekõrguse kõrgeimasse asendisse.
2. Kandke kindlasti paksema polstriga kindaid või muid asjakohaseid kätekaitsesvahendeid. Pöörake tera aeglaselt asendisse, mis võimaldab teil mõõta lõikeserva ja tasase pinna vahelist kaugust (Joonis 60).



Joonis 60

- | | |
|------------------|---------|
| 1. Korpus | 3. Tera |
| 2. Spindlikorpus | |

3. Mõõtkte tera otsast kuni tasase pinnani (Joonis 61).

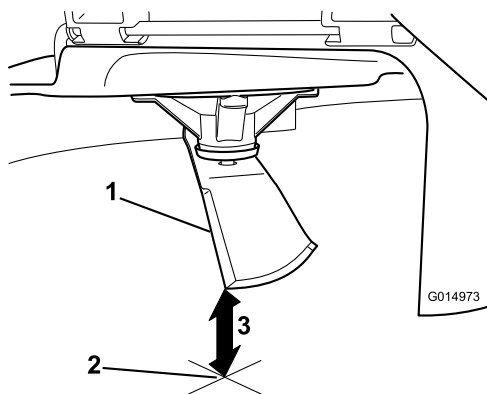


Joonis 62

1. Tera (eelnevalt mõõdetud külj)
2. Mõõtmiskoht (eelnevalt kasutatud asukoht)
3. Tera vastaskülj, mida liigutatakse mõõtmisasendisse

5. Mõõtkte tera otsast kuni tasase pinnani (Joonis 63).

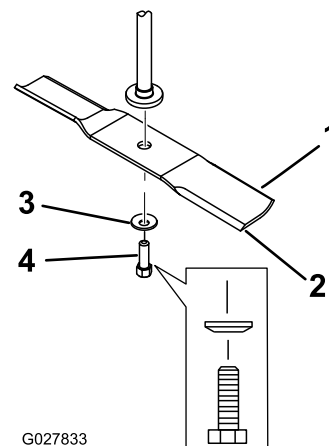
Märkus: Erinevus ei tohiks olla suurem kui 3 mm.



Joonis 63

g014973

1. Tera vastasserv (mõõtmise asendis)
2. Tasane pind
3. Teine mõõdetud kaugus tera ja pinna vahel (B)



Joonis 64

G027833

g027833

1. Tera selg
2. Tera
3. Kumer seib
4. Tera polt

- A. Juhul kui A ja B vaheline erinevus on suurem kui 3 mm, asendage tera uue teraga; vt jaotisi [Terade eemaldamine \(lehekülg 47\)](#) ja [Terade paigaldamine \(lehekülg 48\)](#).

Märkus: Kui kõver tera asendatakse uue teraga ja saadud mõõtmistulemus ületab jätkuvalt 3 mm, võib kõver olla hoopis teravõll. Hoolduse jaoks võtke ühendust volitatud teenindusega.

- B. Kui erinevus jääb lubatud piiridesse, jätkake järgmise teraga.

6. Korrake seda toimingut iga teraga.

Terade eemaldamine

Vahetage terad välja siis, kui need tabavad kõva eset või kui tera on tasakaalust väljas või kõver.

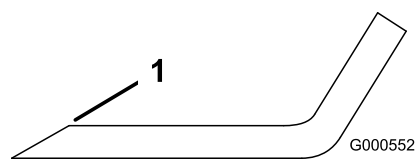
1. Hoidke tera selle otsast kinni kaltsu või paksema polstriga kindaga.
2. Eemaldage tera võlli pealt tera polt, kumer seib ja tera ([Joonis 64](#)).

Terade teritamine

1. Kasutage tera mõlema otsa lõikeserva teritamiseks viili ([Joonis 65](#)).

Märkus: Säilitage algne nurk.

Märkus: Tera säilitab oma tasakaalu siis, kui mõlemalt lõikeservalt eemaldatakse võrdne kogus materjali.



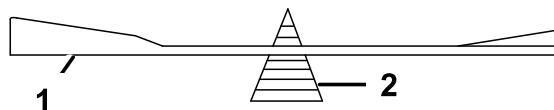
Joonis 65

g000552

1. Teritage esialgse nurga all.
2. Kontrollige tera tasakaalu tera tasakaalustaja abil ([Joonis 66](#)).

Märkus: Kui tera jääb horisontaalasendisse, on see tasakaalus ja seda võib kasutada.

Märkus: Kui tera pole tasakaalus, viilige maha veidi metalli, kuid seda ainult laba piirkonnast ([Joonis 65](#)).



G000553

g000553

Joonis 66

1. Tera
2. Tasakaalustaja

3. Korrake seda toimingut, kuni tera on tasakaalustatud.

Terade paigaldamine

1. Paigaldage tera võllile ([Joonis 64](#)).

Tähtis: Õige niitmise tagamiseks peab tera kaarjas osa olema suunatud niiduki sisemuse poole.

2. Paigaldage kumer seib (kumer külg tera suunas) ja tera polt ([Joonis 64](#)).
3. Keerake tera kinnituspolt kinni pingutusmomentiga 81 kuni 108 N·m.

Niiduki korpuse loodimine

Iga kord, kui paigaldate midagi niidukile või kui märkate murul ebatasast löiget, kontrollige, kas niiduki korpus on loodis.

Enne loodimist kontrollige üle niiduki terad ning eemaldage ja asendage kõik kõverad terad; enne jätkamist vt jaotist [Lõiketerade hooldamine \(lehekülj 45\)](#).

Kõigepealt loodige niiduk küljelt-küljele, seejärel reguleerige eest-taha kallet.

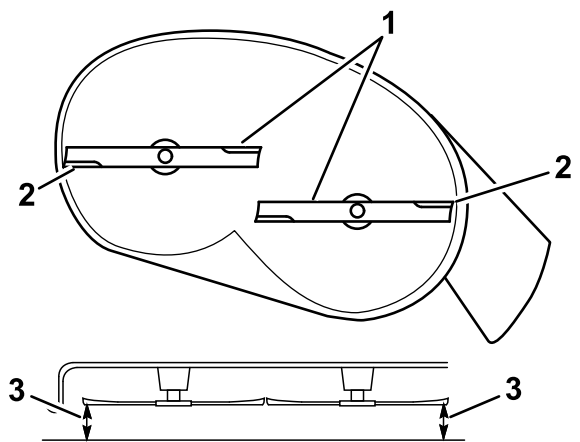
Nõuded

- Masin peab olema tasasel pinnasel.
- Kõik rehvid peavad olema õige rõhu all; vt jaotist [Rehvirõhu kontrollimine \(lehekülj 42\)](#).

Küljelt-küljele loodisoleku kontrollimine

1. Parkige masin tasasele pinnasele, lülitage tera reguleerija (PTO) välja ja liigutage juhthoovad väljapoole SEISUASENDISSE.
2. Lülitage mootor välja, eemaldage süütevõti ja oodake kõigi liikuvate osade peatumist, enne kui töötamiskohast lahkute.
3. Seadke lõikekõrguseks 76 mm.
4. Keerake terasid ettevaatlikult küljelt küljele.
5. Mõõtke terade välise tipu kaugus maapinnast ([Joonis 67](#) ja [Joonis 68](#)).

Märkus: Kui mõõdud erinevad enam kui 5 mm, tuleb masinat reguleerida; vt jaotist [Küljelt-küljele loodimine \(lehekülj 49\)](#).

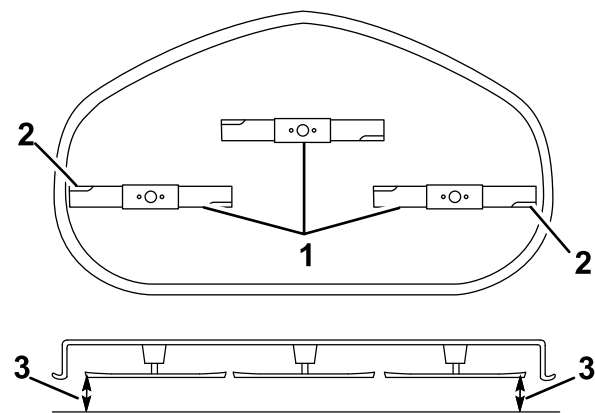


Joonis 67

Kahe teraga niiduki korpused

1. Paralleelselt jooksvad terad
2. Terade välised tipud
3. Mõõtke tera otsa kaugus maapinnast.

g294044



Joonis 68

Kolme teraga niiduki korpused

1. Paralleelselt jooksvad terad
2. Terade välised tipud
3. Mõõtke tera otsa kaugus maapinnast.

g296913

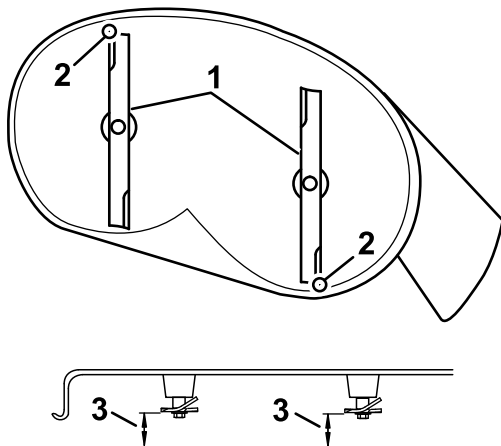
Terade eest-taha kalde kontrollimine

Iga kord, kui niidukit paigaldate, kontrollige terade eest-taha kallet. Kui niiduki esiots on rohkem kui 7,9 mm madalam kui tagumine ots, tuleb terade nurka reguleerida.

1. Parkige masin tasasele pinnasele, lülitage tera reguleerija (PTO) välja ja liigutage juhthoovad väljapoole SEISUASENDISSE.
2. Lülitage mootor välja, eemaldage süütevõti ja oodake kõigi liikuvate osade peatumist, enne kui töötamiskohast lahkute.
3. Seadke lõikekõrguseks 76 mm.

- Keerake terasid ettevaatlikult, et need oleksid suunaga eest taha (Joonis 69).
- Mõõtke eesmise tera tipu ja tagumise tera tipu kaugused maapinnast (Joonis 69 või Joonis 70).

Märkus: Kui eesmise tera tipp ei ole tagumise tera tipust 1,6 kuni 7,9 mm madalamal, jätkake protseduuriga [Terade eest-taha kalde reguleerimine \(lehekülg 50\)](#).



Joonis 69

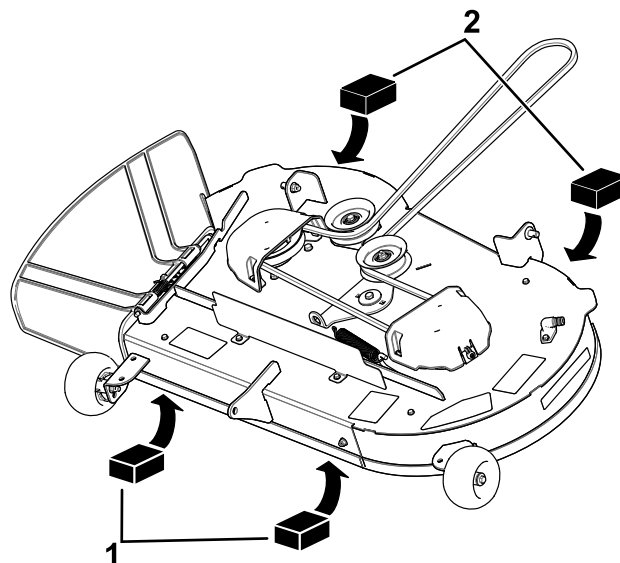
Kahe teraga niiduki korpused

1. Terad suunaga eest taha
2. Terade välised tipud
3. Mõõtke tera otsa kaugus maapinnast.

g294046

jaotist [Lõikekorpuse rataste reguleerimine \(lehekülg 26\)](#).

3. Seadke lõikekõrguseks 76 mm; vt jaotist [Lõikekõrguse reguleerimine \(lehekülg 25\)](#).
4. Asetage kaks 6,6 cm paksust plokki korpuse eesmise serva külgede alla, aga mitte lõikekorpuse tugirataste kronsteinide alla (Joonis 71 või Joonis 72).
5. Asetage kaks 7,3 cm paksust plokki korpuse tagumise serva külgede alla (Joonis 71 või Joonis 72).

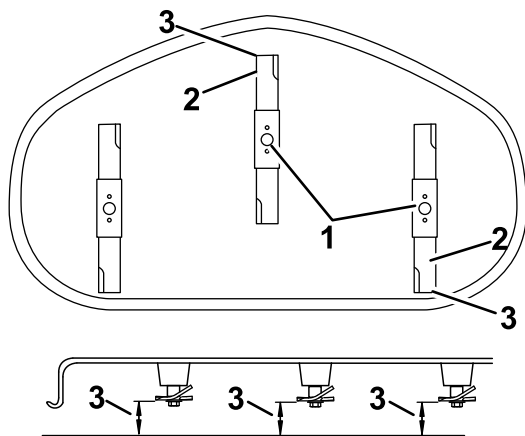


Joonis 71

Kahe teraga niiduki korpused

1. Puidust plokk: 6,6 cm paks
2. Puidust plokk: 7,3 cm paks

g298027



Joonis 70

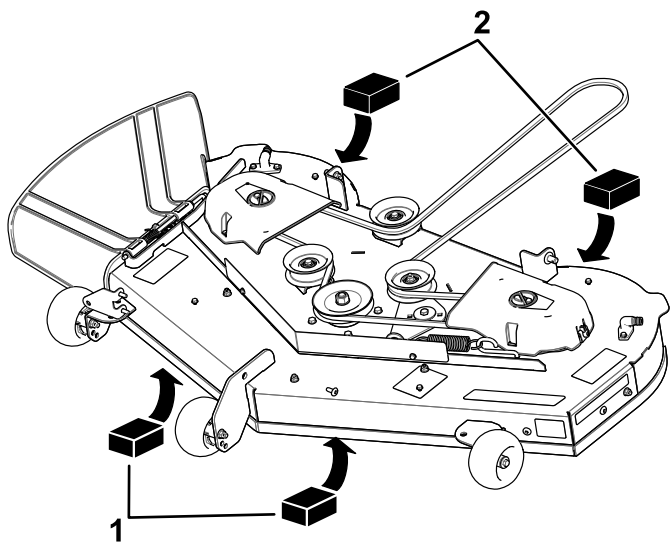
Kolme teraga niiduki korpused

1. Terad suunaga eest taha
2. Terade välised tipud
3. Mõõtke tera otsa kaugus maapinnast.

g296914

Küljelt-küljele loodimine

1. Minge masina vasakule küljele.
2. Seadke lõikekorpuse tugirattad ülemistesse aukudesse või eemaldage need täielikult; vt



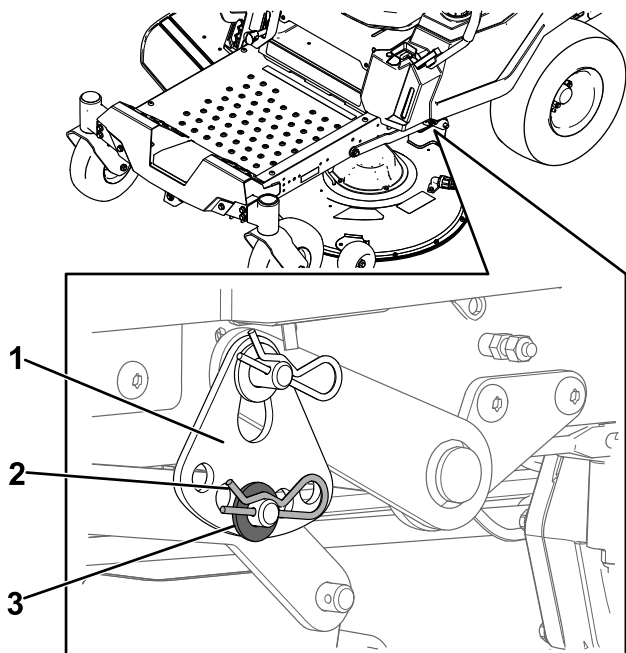
Joonis 72

Kolme teraga niiduki korpused

g298028

1. Puidust plokk: 6,6 cm paks
2. Puidust plokk: 7,3 cm paks

6. Eemaldage tihvt ja seib tõstevarre alumisest august (Joonis 73).

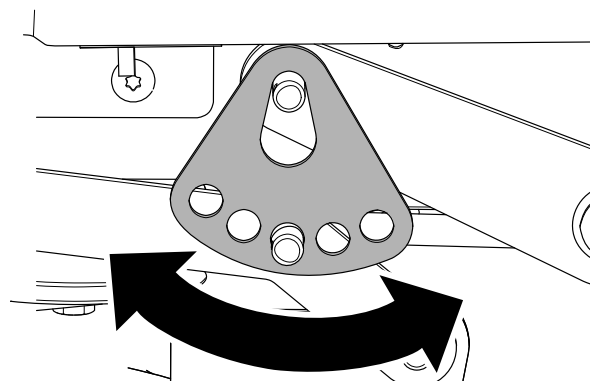


Joonis 73

g294197

1. Lõikekõrguse plaat
2. Tihvt
3. Seib

7. Keerake lõikekõrguse plaat teise auku, nii et see toetab niiduki korpuse raskust (Joonis 74).



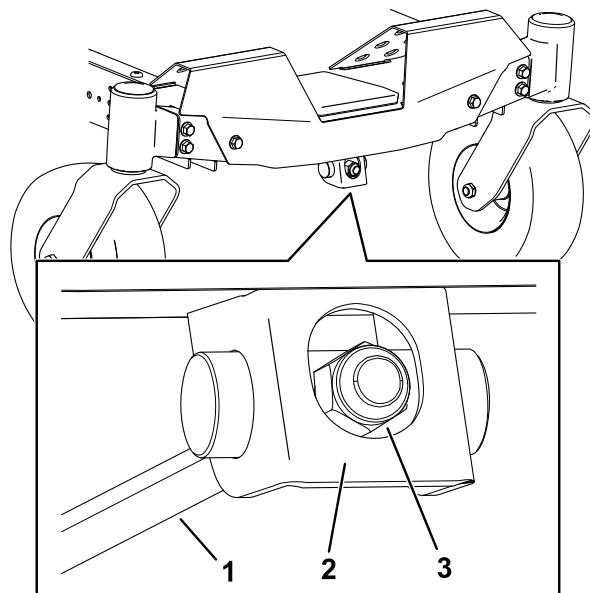
Joonis 74

g294195

8. Paigaldage seib ja tihvt (Joonis 74).
9. Korrake samme 6 kuni 8 ka masina teisel küljel.
10. Kontrollige uuesti küljelt-küljele asetust; korrake protseduuri kuniks mõõtetulemused on sobivad.
11. Reguleerige niiduki korpuse eest-taha kallet, mõõtes eest-taha terade kallet; vt jaotist **Terade eest-taha kalde kontrollimine (lehekülg 48)**.

Terade eest-taha kalde reguleerimine

1. Keerake niiduki ees olevat reguleerimismutrit (Joonis 75).



Joonis 75

g294471

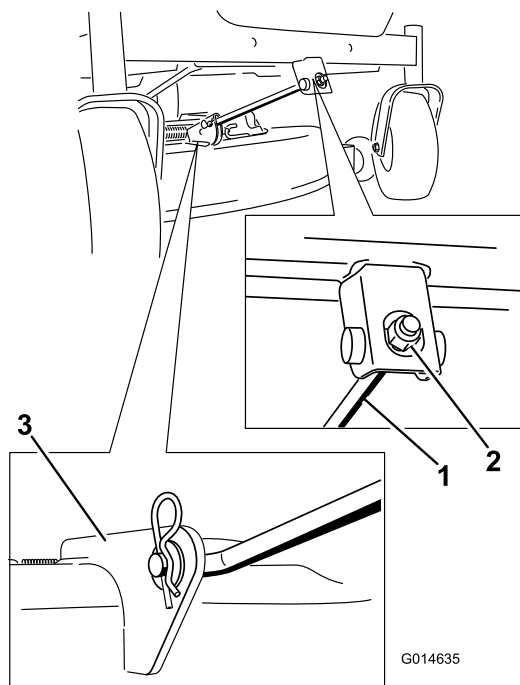
1. Reguleerimisvarras
2. Reguleerimiskronstein
3. Reguleerimismutter

2. Niiduki korpuse esiosa tõstmiseks pingutage reguleerimismutrit.
3. Niiduki korpuse esiosa langetamiseks lödvendage reguleerimismutrit.

- Pärast reguleerimist kontrollige uuesti eest-taha kallet ning jätkake reguleerimismutri seadmist kuni eesmise tera tipp on tagumisest terast 1,6 kuni 7,9 mm madalamal; vt jaotist [Terade eest-taha kalde kontrollimine \(lehekülg 48\)](#).
- Kui terade eest-taha kalle on õige, kontrollige uuesti küljelt-küljele kallet; vt jaotist [Küljelt-küljele loodisoleku kontrollimine \(lehekülg 48\)](#).

Niiduki korpuse eemaldamine

- Parkige masin tasasele pinnasele, lülitage tera reguleerija (PTO) välja ja liigutage juhthoovad väljapoole SEISUASENDISSE.
- Lülitage mootor välja, eemaldage süütevõti ja oodake kõigi liikuvate osade peatumist, enne kui töötamiskohast lahkute.
- Seadke lõikekõrguse hoob kõige madalamasse asendisse.
- Keerake niiduki korpuse kardinat korpuse küljes hoidvad kaks alumist polti lahti. Vt jaotist [Niiduki korpuse kardina vabastamine \(lehekülg 33\)](#).
- Eemaldage tihvt eesmiselt toetusgangilt ja eemaldage kang korpuse kronsteinilt ([Joonis 76](#)).

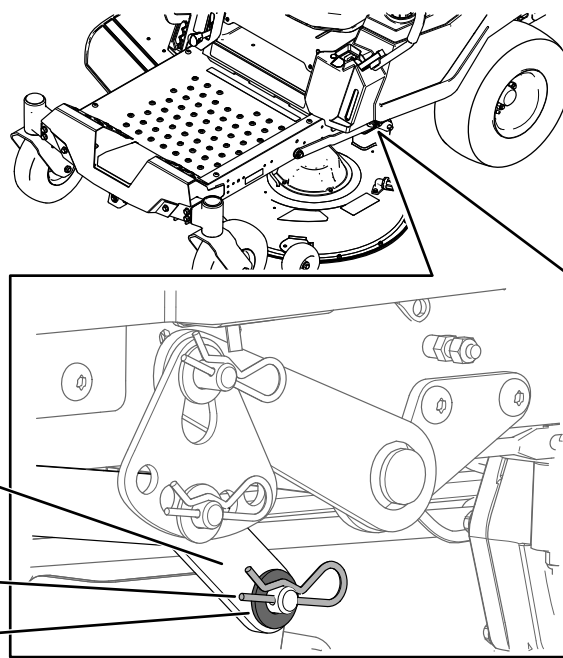


Joonis 76

- Eesmine toetusgang
- Korpuse kronstein

- Langetage ettevaatlikult niiduki korpuse eesmine ots maapinnale.

- Eemaldage korpuse ühelt küljelt seib ja tihvt ([Joonis 77](#)).



Joonis 77

- Korpuse tõstmise hoob
- Tihvt
- Seib

- Eemaldage korpuse tõstmise hoob korpusest ([Joonis 77](#)).
- Korrake samme 7 ja 8 ka masina teisel küljel.
- Libistage niiduki korpus tahapoole, et niiduki rihtmootori rihmarattalt eemaldada.
- Libistage niiduki korpus masina alt välja.

Märkus: Hoidke kõik masinaosad alles.

Niiduki korpuse paigaldamine

- Parkige masin tasasele pinnasele, lülitage tera reguleerija (PTO) välja ja liigutage juhthoovad väljapoole SEISUASENDISSE.
- Lülitage mootor välja, eemaldage süütevõti ja oodake kõigi liikuvate osade peatumist, enne kui töötamiskohast lahkute.
- Libistage niiduk masina alla.
- Seadke lõikekõrguse hoob kõige madalamasse asendisse.
- Tõstke masina ühel küljel niiduki korpuse tagaots üles ja paigaldage korpuse tõstmise hoob korpusele ([Joonis 77](#)).
- Paigaldage korpuse tõstmise hoob seibi ja tihvti abil ([Joonis 77](#)).
- Korrake samme 5 ja 6 ka masina teisel küljel.

- Kinnitage eesmine toetus kang splindi ja tihvti abil niiduki korpusele (Joonis 76).
- Paigaldage niiduki rihm mootori rihmarattale; vt jaotist Niiduki rihma asendamine (lehekülg 43).
- Keerake niiduki korpuse kardinat korpuse küljes hoidvad kaks alumist polti kinni; vt jaotist Niiduki korpuse kardina vabastamine (lehekülg 33).

Väljaviskedeflektori vahetamine

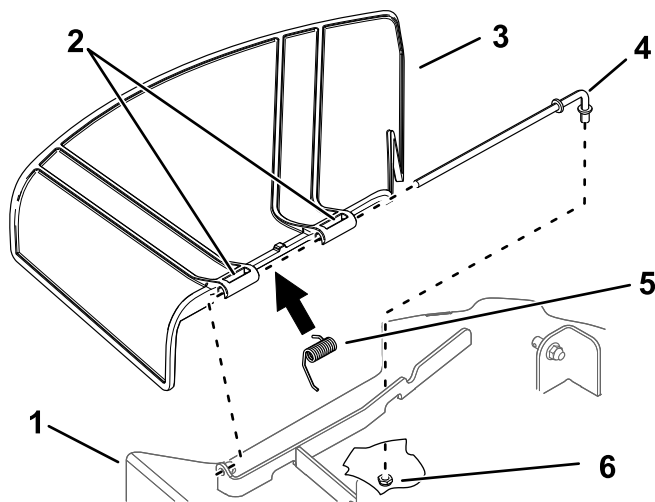
Teenindusvahemik: Enne iga kasutamist või iga päev—Kontrollige, kas väljaviskedeflektor on kahjustada saanud.

⚠ HOIATUS

Masin võib katmata väljaviskeavast esemeid välja heita ning teile või kõrvalseisjatele vigastusi tekitada. Samuti võib toimuda kokkupuude teraga.

Ärge kunagi kasutage masinat ilma väljaviskedeflektori, väljaviske katte või murukumissüsteemita.

- Eemaldage niiduki alt varda küljest mutter ($\frac{3}{8}$ " (Joonis 78).



Joonis 78

- | | |
|------------------------------|-----------------------------|
| 1. Niiduki korpus | 4. Varras |
| 2. Väljaviskedeflektori hing | 5. Vedru |
| 3. Väljaviskedeflektor | 6. Mutter ($\frac{3}{8}$ " |

- Paigaldage uus väljaviskedeflektor (Joonis 78).
- Lükake varda sirge ots läbi väljaviskedeflektori tagumise hinge.
- Asetage vedru vardale, otsad allapoole, väljaviskedeflektori kronsteinide vahele.
- Lükake varras läbi väljaviskedeflektori teise hinge (Joonis 78).
- Sisestage väljaviskedeflektori ees olev varras korpusel olevasse kronsteini.
- Kinnitage varda tagumine ots mutriga ($\frac{3}{8}$ " niidukile; vt Joonis 78).

Tähtis: Väljaviskedeflektori vedru peab olema alumises asendis. Tõstke deflektorit ja kontrollige, et see kinnituks alumisse asendisse.

- Libistage varras korpuse kronsteinist, vedrust ja väljaviskedeflektorist välja (Joonis 78).
- Eemaldage kahjustatud või kulunud väljaviskedeflektor.

Puhastamine

Niiduki korpuse alumise külje pesemine

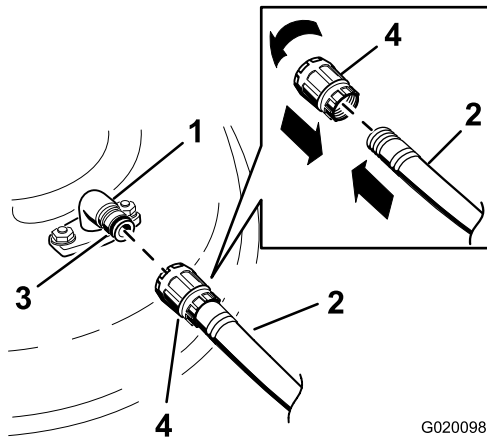
Teenindusvahemik: Pärast iga kasutamiskorda

Tähtis: Masinat võib pesta õrnatoimelise puhastusvahendi ja veega. Ärge kasutage survepesu. Ärge kasutage liiga palju vett, eelkõige juhtpaneeli, istmealuse, hüdraulikapumpade ja mootorite lähedal.

Peske lõikekorpuse alumist külge pärast iga kasutuskorda, et vältida sinna rohu kogunemist ja tagada parem multšimine ning lõigatud rohu hajutamine.

1. Parkige masin tasasele pinnasele, lülitage tera reguleerija (PTO) välja ja liigutage juhthoovad väljapoole SEISUASENDISSE.
2. Lülitage mootor välja, eemaldage süütevõti ja oodake kõigi liikuvate osade peatumist, enne kui töötamiskohast lahkute.
3. Kinnitage vooliku ühendus niiduki pesutoru külge ja keerake vesi kõrgele survele ([Joonis 79](#)).

Märkus: Määrige pesutoru O-rõnga peale vaseliini, et voolik selle külge paremini kinnituks ja et kaitsta O-rõngast.



Joonis 79

- | | |
|-------------|-------------|
| 1. Pesutoru | 3. O-rõngas |
| 2. Voolik | 4. Ühendus |

4. Seadke niiduk kõige madalamale lõikekõrgusele.
5. Istuge istmele ja käivitage mootor.
6. Lülitage sisse terade juhtlüliti ja laske niidukil üks kuni kolm minutit töötada.
7. Lülitage terade juhtlüliti välja, lülitage mootor välja, eemaldage süütevõti ja oodake kõigi liikuvate osade peatumist.

8. Keerake vesi kinni ja eemaldage ühendus pesutorult.

Märkus: Kui niiduk ei ole esimese pesu järel puhas, leotage seda ja laske sel 30 minutit seista. Seejärel korrake protseduuri.

9. Pange niiduk uuesti üheks kuni kolmeks minutiks tööle ja eemaldage liigne vesi.

▲ HOIATUS

Katkine või puuduv pesutoru võib põhjustada esemete heitmist või kontakti teraga. Kontakt teraga või lendlev praht võib põhjustada vigastusi või surma.

- Asendage katkine või kadunud pesutoru kohe, enne kui masinat uuesti kasutate.
- Ärge kunagi pange käsi või jalgu niiduki alla või läbi masina avade.

Jäätmete kõrvaldamine

Mootoriõli, akud, hüdrauliline vedelik ja mootori jahutusvedelik saastavad keskkonda. Kõrvaldage need riiklike ja kohalike eeskirjade kohaselt.

Hoiulepanemine

Hoiustamise ohutusteave

- Enne juhikohalt lahkumist lülitage mootor välja, eemaldage süütevõti ja oodake, kuni kõik liikuvad osad on seisma jäänud. Enne seadistamist, hooldamist, puhastamist või hoiustamist laske masinal jahtuda.
- Ärge hoiustage masinat või kütust lahtise tule lähedal ega eemaldage kütust toas või suletud haagises.
- Ärge hoiustage masinat ega kütuseanumat kohas, kus esineb lahtist leeki, sädemeid või süüteleeki, näiteks veeboileril või muul seadmel.

Puhastamine ja hoiundamine

1. Lülitage välja terade juhtlülitid (PTO) ja rakendage seisupidur.
2. Lülitage mootor välja, eemaldage süütevõti ja oodake kõigi liikuvate osade peatumist, enne kui töötamiskohast lahkute.
3. Eemaldage muru, pori ja mustus kõigilt masina välistelt osadelt, eelkõige mootorilt ja hüdraulikasüsteemilt. Puhastage mustus ja sõklad mootori silindri ribide pealt ja puhuri korpuselt.
Tähtis: Masinat võib pesta õrnatoimelise puhastusvahendi ja veega. Ärge kasutage survepesu. Ärge kasutage liiga palju vett, eelkõige juhtpaneeli, hüdraulikapumpade ja mootorite lähedal.
4. Kontrollige seisupiduri toimimist; vt jaotist [Seisuasend \(lehekülg 12\)](#).
5. Hooldage õhupuhastit; vt jaotist [Õhufiltri hooldus \(lehekülg 34\)](#).
6. Vahetage õli karteris; vt jaotist [Mootoriõli ja õlifiltri vahetamine \(lehekülg 36\)](#).
7. Kontrollige rehvirõhku, vt jaotist [Rehvirõhu kontrollimine \(lehekülg 42\)](#).
8. Laadige akut; vt jaotist [Aku laadimine \(lehekülg 41\)](#).
9. Hoiustades masinat akut maha võtmata, võtke negatiivne (must) kaabel aku küljest lahti.
10. Kraapige niiduki alt maha sinna kogunenud ja kõvasti kinni jäänud muru ja mustus ning peske masinat voolikuga.

Märkus: Pärast pesu laske masinal kaks kuni viis minutit kõrgetel pööretel ja sisselülitatud terade juhtlülitiga (PTO) töötada.

11. Kontrollige tera seisukorda; vt jaotist [Lõiketerade hooldamine \(lehekülg 45\)](#).
12. Masina hoiustamiseks üle 30 päeva valmistage masin ette. Masina hoiustamiseks tehke järgmised ettevalmistused.
 - A. Lisage värsketele kütusele bensiini stabilisaatorit / omaduste parandajat. Järgige bensiini stabilisaatori tootja juhiseid. Ärge kasutage alkoholipõhist (etanooli või metanooliga) stabilisaatorit.
 - B. Laske mootoril viis minutit töötada, et kütus kütusesüsteemi laiali valguks.
 - C. Lülitage mootor välja, laske sel jahtuda ning tühjendage kütusepaak.
 - D. Käivitage mootor ja laske sel töötada kuniks see välja sureb.
 - E. Kõrvaldage kütus nõuetekohaselt. Taaskasutage kütust vastavalt kohalikele eeskirjadele.**Tähtis:** Ärge hoiustage kütuse stabilisaatorit / omaduste parandajat sisaldavat kütust pikemaks perioodiks kui tootja poolt on soovitatud.
13. Eemaldage süüteküünlad ja kontrollige nende seisukorda; vt jaotist [Süüteküünla hooldamine \(lehekülg 37\)](#). Kui süüteküünlad on eemaldatud, valage 30 ml mootoriõli süüteküünla auku. Käivitage starteri abil mootor ja laske õil silindrisse valguda. Paigaldage süüteküünlad. Ärge paigaldage süüteküünalde juheteid.
14. Kontrollige ja pingutage kõiki polte, mutreid ja kruve. Parandage või asendage kõik kahjustatud osad.
15. Värvige kõik kriimustatud või paljad metallpinnad. Värv on saadaval volitatud hooldusfirmas.
16. Hoiustage masinat puhtas ja kuivas garaažis või hoiukohas. Eemaldage süütevõti süütelukust ja hoidke seda lastele või muudele volitamata kasutajatele kättesaamatus kohas. Kaitsmiseks ja puhtana hoidmiseks katke masin kinni.

Aku hoiustamine

1. Laadige aku täis.
2. Laske akul 24 tundi seista, siis mõõtku akupinget.
Märkus: Kui akupinge on alla 12,6 V, korrake samme 1 ja 2.
3. Ühendage kaablid aku küljest lahti.
4. Kontrollige pinget perioodiliselt ja veenduge, et akupinge oleks 12,4 V või rohkem.

Märkus: Kui akupinge on alla 12,4 V, korrake samme 1 ja 2.

Nõuanded aku hoiustamiseks

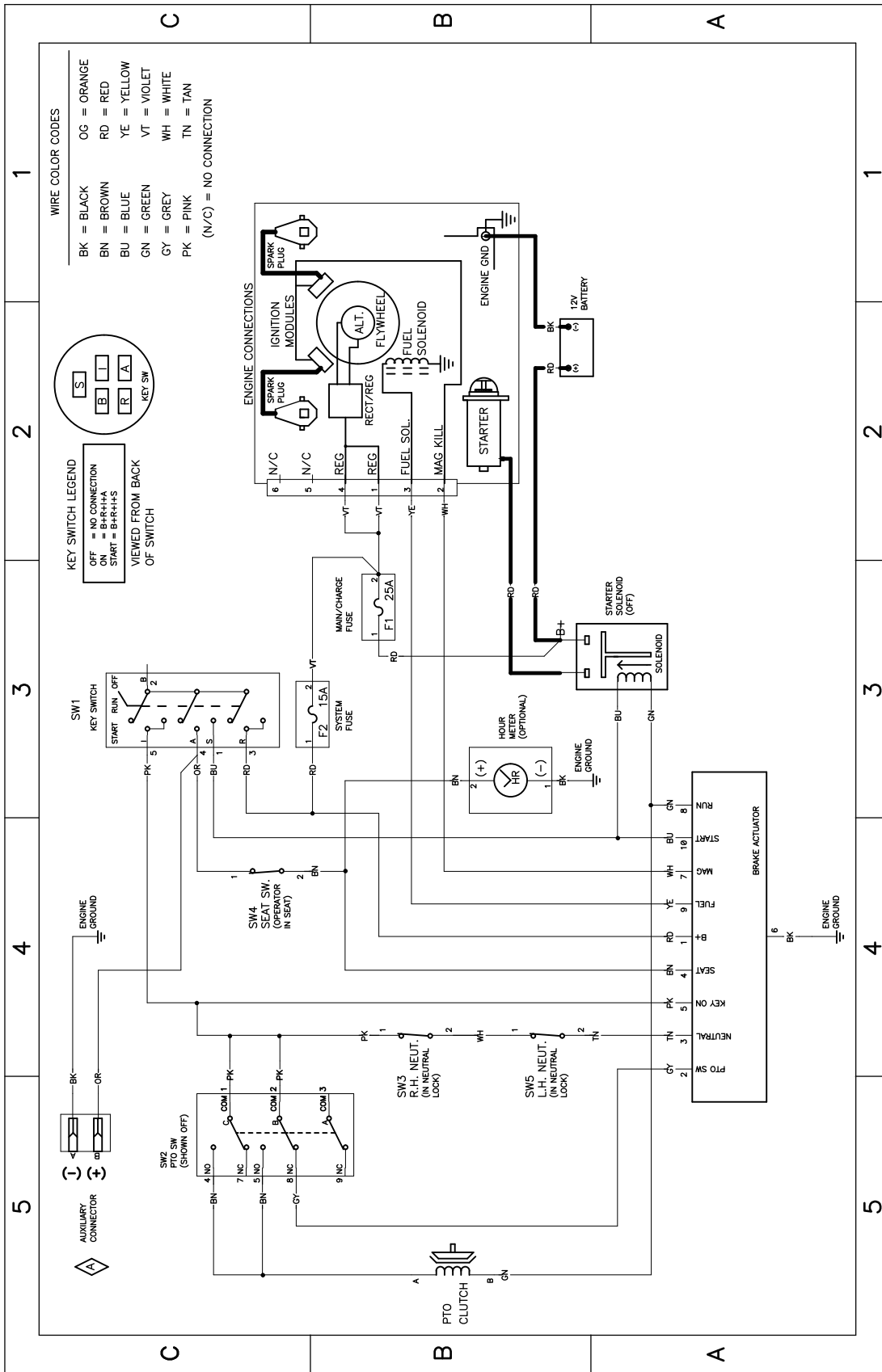
Kui hoiustate aku masinast eraldi, toimige järgmiselt.

- Hoiustage akut jahedas kuivas kohas püstiasendis.
- Kui akud ei ole karpides, ärge asetage neid üksteise otsa.
- Ärge ladustage rohkem kui kolm akut üksteise otsa (eratarbeks mõeldud akude puhul mitte rohkem kui kaks).
- Kontrollige märga akut iga nelja kuni kuue kuu järel ja vajaduse korral laadige seda.
- Enne aku paigaldamist mõõtke ja laadige seda.

Veaotsing

Probleem	Võimalik põhjus	Parandamine
Kütusepaagil on kokkuvarisemise märgid või masin näitab tihti, et kütus on otsakorral.	<ol style="list-style-type: none"> 1. Õhufiltri paberelement on ummistunud. 	<ol style="list-style-type: none"> 1. Puhastage paberelement.
Mootor kuumeneb üle.	<ol style="list-style-type: none"> 1. Mootor on üle koormatud. 2. Õli tase karteris on madal. 3. Jahutusribid ja õhutustorud mootori korpuse all on ummistunud. 4. Õhufilter on must. 5. Kütusesüsteemis on mustus, vesi või liisunud kütus. 	<ol style="list-style-type: none"> 1. Alandage teekonnakiirust. 2. Lisage karterisse mootoriõli. 3. Eemaldage takistus jahutusribidest ja õhutustorudest. 4. Puhastage või vahetage õhufilter välja. 5. Võtke ühendust volitatud teenindusega
Starter ei käivitu.	<ol style="list-style-type: none"> 1. Terade juhtlülit on sisse lülitatud. 2. Juhthoovad ei ole SEISUASENDIS. 3. Aku on tühi. 4. Elektriühendused on roostetanud või lahti. 5. Kaitse on läbi põlenud. 6. Relee või lüliti on kahjustada saanud. 	<ol style="list-style-type: none"> 1. Lülitage tera reguleerija välja. 2. Liigutage liikumisregulaatori kange suunaga väljapoole asendisse PARKIMINE. 3. Laadige aku. 4. Kontrollige elektriühendusi. 5. Asendage kaitse. 6. Võtke ühendust volitatud teenindusega.
Mootor ei käivitu, käivitub vaevaliselt või sureb välja.	<ol style="list-style-type: none"> 1. Kütusepaak on tühi. 2. Õhuklapp (kui saadaval) pole sees. 3. Õhufilter on must. 4. Süüteküünla juhtmed on lahtised või lahti ühendatud. 5. Süüteküünal on mõlkis, määrdunud või sädevahe on vale. 6. Kütusefilteris on mustus. 7. Kütusesüsteemis on mustus, vesi või liisunud kütus. 8. Kütusepaagis on vale kütus. 9. Õli tase karteris on madal. 	<ol style="list-style-type: none"> 1. Täitke kütusepaak. 2. Lülitage õhuklapp SISSE. 3. Puhastage või vahetage õhufilter välja. 4. Paigaldage juhtmed süüteküünla külge. 5. Paigaldage uus õige sädevahega süüteküünal. 6. Vahetage kütusefilter välja. 7. Võtke ühendust volitatud teenindusega. 8. Tühjendage paak ja täitke see õige kütusega. 9. Lisage karterisse mootoriõli.
Mootor kaotab võimsust.	<ol style="list-style-type: none"> 1. Mootor on üle koormatud. 2. Õhufilter on must. 3. Õli tase karteris on madal. 4. Jahutusribid ja õhutustorud mootori korpuse all on ummistunud. 5. Süüteküünal on mõlkis, määrdunud või sädevahe on vale. 6. Kütusepaagi ventilaator on ummistunud. 7. Kütusefilteris on mustus. 8. Kütusesüsteemis on mustus, vesi või liisunud kütus. 9. Kütusepaagis on vale kütus. 	<ol style="list-style-type: none"> 1. Alandage teekonnakiirust. 2. Puhastage õhufiltri element. 3. Lisage karterisse mootoriõli. 4. Eemaldage takistus jahutusribidest ja õhutustorudest. 5. Paigaldage uus õige sädevahega süüteküünal. 6. Võtke ühendust volitatud teenindusega. 7. Vahetage kütusefilter välja. 8. Võtke ühendust volitatud teenindusega. 9. Võtke ühendust volitatud teenindusega.

Probleem	Võimalik põhjus	Parandamine
Masin ei sõida.	<ol style="list-style-type: none"> 1. Mõõdaviiguklapid on lahti. 2. Veorihmad on kulunud, lõdvad või katki. 3. Veorihmad on rihmaratastelt maha tulnud. 4. Käigukast ei tööta. 	<ol style="list-style-type: none"> 1. Sulgege pukseerimisventiilid. 2. Võtke ühendust volitatud teenindusega. 3. Võtke ühendust volitatud teenindusega. 4. Võtke ühendust volitatud teenindusega.
Masin vibreerib ebaloomulikult.	<ol style="list-style-type: none"> 1. Lõiketera(d) on kõver(ad) või tasakaalustamata. 2. Tera kinnituspolt on lahti. 3. Mootori kinnitusmutrid logisevad. 4. Mootori rihmaratas, tühikäigu rihmaratas või tera rihmaratas on lõtv. 5. Mootori rihmaratas on kahjustada saanud. 6. Teravõll on kõver. 7. Mootori kinnitus on lahti või kulunud. 	<ol style="list-style-type: none"> 1. Paigaldage uus lõiketera / uued lõiketerad. 2. Pingutage tera kinnituspolti. 3. Pingutage mootori kinnitusmutreid. 4. Pingutage vastavat rihma. 5. Võtke ühendust volitatud teenindusega. 6. Võtke ühendust volitatud teenindusega. 7. Võtke ühendust volitatud teenindusega.
Lõikekõrgus on ebaühtlane.	<ol style="list-style-type: none"> 1. Tera on nüri. 2. Lõiketera(d) on kõver(ad). 3. Niiduk ei ole loodis. 4. Lõikekorpuse ratas (kui saadaval) paikneb valesti. 5. Niiduki korpuse alumine külg on määrdunud. 6. Rehvirõhk on vale. 7. Teravõll on kõver. 	<ol style="list-style-type: none"> 1. Teritage tera(sid). 2. Paigaldage uus lõiketera / uued lõiketerad. 3. Loodige niiduk küljelt küljele ja eest taha. 4. Reguleerige lõikekorpuse ratta kõrgust. 5. Puhastage niiduki korpuse alumine külg. 6. Reguleerige rehvirõhku. 7. Võtke ühendust volitatud teenindusega.
Terad ei pöörle.	<ol style="list-style-type: none"> 1. Veorihm on kulunud, lõtv või katki. 2. Veorihm on rihmarattalt maha tulnud. 3. Terade juhtlüliti (PTO) või -sidur on vigane. 4. Niiduki rihm on kulunud, lõtv või katki. 	<ol style="list-style-type: none"> 1. Paigaldage uus veorihm. 2. Paigaldage veorihm; õige asendi jaoks jälgige reguleerimisvardaid ja rihmajuhte. 3. Võtke ühendust volitatud teenindusega. 4. Paigaldage uus niiduki rihm.



Elektriskeem 139-2356 (Rev. A)

EMP/UK privaatsuspoliitika

Kuidas Toro teie isikuandmeid kasutab

Toro ettevõtte („Toro“) austab teie privaatsust. Kui ostate meie tooteid, võime koguda teie kohta teatud isikuandmeid kas otse teilt või teie kohaliku Toro ettevõtte või edasimüüja kaudu. Toro kasutab seda teavet lepinguliste kohustuste täitmiseks, nagu teie garantii registreerimiseks, garantiinõude töötlemiseks või toote tagasikutsumise korral teiega ühenduse saamiseks ning lisaks õigustatud ärieesmärkide täitmiseks, nagu klientide rahulolu hindamiseks, oma toodete arendamiseks või teile huvipakkuva tooteinfo edastamiseks. Toro võib seoses nende tegevustega jagada teie infot oma tütarettevõtete, partnerite, edasimüüjate ja teiste äripartneritega. Võime isikuandmeid avalikustada ka siis, kui seadus seda nõuab või seoses äri müügi, ostu või ühinemisega. Me ei müü teie isikuandmeid turunduseesmärkidel kunagi ühelegi teisele ettevõttele.

Teie isikuandmete säilitamine

Toro hoiab teie isikuandmeid nii kaua, kui see on eelnevalt nimetatud eesmärkide täitmiseks asjakohane ning õiguslike nõuetega kooskõlas. Kui soovite lisainfot kohalduvate säilitamisperioodide kohta, võtke ühendust aadressil legal@toro.com.

Toro pühendumine turvalisusele

Teie isikuandmeid võidakse töödelda USAs või muus riigis, kus võivad olla leebemad andmekaitseadused kui teie elukohariigis. Mil iganes teie infot teie elukohariigist väljapoole edastame, rakendame seadusega nõutud samme, et tagada teie info kaitsmiseks sobivad kaitsemeetmed ja teha kindlaks, et seda turvaliselt käsitletakse.

Ligipääs ja parandused

Teil võib olla õigus oma isikuandmeid parandada või üle vaadata või esitada vastuväiteid või piirata oma andmete töötlemist. Selleks võtke meiega ühendust meili teel legal@toro.com. Kui teil on huvi selle vastu, kuidas Toro teie infot on töödelnud, julgustame teid sellest meiega otse rääkima. Pange tähele, et Euroopa kodanikel on õigus esitada kaebus oma andmekaitseasutusele.



Count on it.