



Count on it.

Manual del operador

**Cortacésped de asiento
TimeCutter® MX 4275T**

Nº de modelo 74691—Nº de serie 412533618 y superiores

Nº de modelo 74695—Nº de serie 412655021 y superiores



Este producto cumple todas las directivas europeas aplicables; si desea más detalles, consulte la Declaración de Conformidad (Declaration of Conformity – DOC) de cada producto.

Par bruto o neto: El par bruto o neto de este motor lo calculó el fabricante del motor con arreglo a lo estipulado en el documento J1940 o J2723 de la Society of Automotive Engineers (Sociedad de Ingenieros del Automóvil – SAE). Debido a que el motor está configurado para cumplir los requisitos de seguridad, emisiones y operación, su potencia real en este tipo de cortacésped será significativamente menor. Consulte la información del fabricante del motor incluida con la máquina.

El Manual del propietario del motor adjunto ofrece información sobre las normas de la U.S. Environmental Protection Agency (EPA) y de la California Emission Control Regulation sobre sistemas de emisiones, mantenimiento y garantía. Puede solicitarse un manual nuevo al fabricante del motor.

Introducción

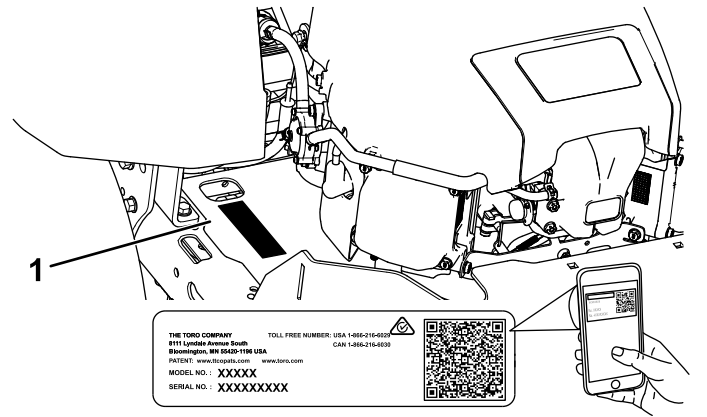
Este cortacésped de asiento de cuchillas rotativas está diseñado para ser usado por usuarios particulares en aplicaciones residenciales. Está diseñado principalmente para segar césped bien mantenido. El uso de este producto para otros propósitos que los previstos podría ser peligroso para usted y para otras personas.

Lea este manual detenidamente para aprender a utilizar y mantener correctamente su producto, y para evitar lesiones y daños al producto. Usted es responsable de utilizar el producto de forma correcta y segura.

Visite www.Toro.com para buscar materiales de formación y seguridad o información sobre accesorios, para localizar un distribuidor o para registrar su producto.

Cuando necesite asistencia técnica, piezas genuinas Toro o información adicional, póngase en contacto con un Servicio Técnico Autorizado o con Asistencia al Cliente de Toro, y tenga a mano los números de modelo y serie de su producto. **Figura 1** identifica la ubicación de los números de modelo y serie en el producto. Escriba los números en el espacio provisto.

Importante: Con su dispositivo móvil, puede escanear el código QR de la pegatina del número de serie (en su caso) para acceder a información sobre la garantía, las piezas, y otra información sobre el producto.



g297763

Figura 1

Debajo del asiento

1. Ubicación de los números de modelo y de serie

Anote a continuación los números de modelo y de serie de su producto:

Nº de modelo _____
Nº de serie _____

Este manual utiliza 2 palabras más para resaltar información. **Importante** llama la atención sobre información mecánica especial, y **Nota** resalta información general que merece una atención especial.

El símbolo de advertencia de seguridad (**Figura 2**) aparece tanto en este manual como en la máquina para identificar mensajes de seguridad importantes que debe seguir con el fin de evitar accidentes. Este símbolo aparecerá con la palabra **Peligro**, **Advertencia** o **Precaución**.

- **Peligro** indica una situación peligrosa inminente que, si no se evita, **provocará** la muerte o lesiones graves.
- **Advertencia** indica una situación potencialmente peligrosa que, si no se evita, **podría** producir la muerte o lesiones graves.
- **Precaución** indica una situación potencialmente peligrosa que, si no se evita, **puede** producir lesiones menores o moderadas.



Figura 2

sa-black

1. Símbolo de alerta de seguridad

Contenido

Seguridad	4	Mantenimiento del limpiador de aire.....	35
Seguridad en general	4	Mantenimiento del aceite de motor	36
Indicador de pendientes	5	Mantenimiento de la bujía	39
Pegatinas de seguridad e instrucciones	6	Limpieza de la carcasa del soplador	40
El producto	11	Mantenimiento del sistema de combusti- ble	40
Controles	12	Cambio del filtro de combustible en línea	40
Especificaciones	13	Mantenimiento del sistema eléctrico	41
Accesorios/aperos.....	13	Seguridad del sistema eléctrico	41
Antes del funcionamiento	13	Mantenimiento de la batería	41
Seguridad antes del funcionamiento	13	Mantenimiento de los fusibles.....	43
Cómo añadir combustible	14	Mantenimiento del sistema de transmi- sión	43
Realización del mantenimiento diario	15	Comprobación de la presión de los neumáticos	43
Rodaje de una máquina nueva	15	Para quitar el freno eléctrico	43
Uso del sistema de interruptores de seguridad	15	Ajuste de la dirección.....	44
Colocación del asiento.....	16	Mantenimiento de las correas	45
Ajuste del sistema de suspensión MyRide®.....	16	Inspección de las correas	45
Ajuste de las palancas de control de movimiento	16	Cómo cambiar la correa del cortacés- ped.....	45
Conversión a descarga lateral	17	Mantenimiento del cortacésped	47
Durante el funcionamiento	19	Seguridad de las cuchillas	47
Seguridad durante el funcionamiento	19	Mantenimiento de las cuchillas de corte.....	47
Uso del mando de control de las cuchillas (TDF)	22	Nivelación de la carcasa del cortacésped	49
Uso del acelerador	22	Retirada de la carcasa del cortacésped.....	52
Uso del estárter	22	Instalación de la carcasa del cortacésped	53
Cómo arrancar el motor	23	Cambio del deflector de hierba	54
Apagado del motor	23	Limpieza	55
Uso de las palancas de control de movimiento	24	Cómo lavar la parte inferior de la carcasa de corte.....	55
Conducción de la máquina	24	Eliminación de residuos.....	55
Uso del sistema de control Smart Speed™.....	25	Almacenamiento	56
Uso de la descarga lateral	25	Seguridad durante el almacenamiento	56
Ajuste de la altura de corte.....	26	Limpieza y almacenamiento	56
Ajuste de los rodillos protectores del césped	26	Cómo almacenar la batería.....	57
Consejos de operación	27	Solución de problemas	58
Después del funcionamiento	28	Esquemas	61
Seguridad tras el funcionamiento.....	28		
Limpieza de la máquina	28		
Empujar la máquina a mano	28		
Transporte de la máquina	29		
Mantenimiento	32		
Seguridad en el mantenimiento	32		
Calendario recomendado de manteni- miento	33		
Procedimientos previos al mantenimiento	34		
Retirada del faldón de la carcasa de corte.....	34		
Elevación de la máquina	34		
Lubricación	35		
Engrasado de los cojinetes	35		
Mantenimiento del motor	35		
Seguridad del motor	35		

Seguridad

Esta máquina ha sido diseñada con arreglo a lo estipulado en la norma EN ISO 5395.

Seguridad en general

Este producto es capaz de amputar manos y pies y de lanzar objetos al aire. Siga siempre todas las instrucciones de seguridad con el fin de evitar lesiones personales graves o la muerte.

- Lea y comprenda el contenido de este *Manual del operador* antes de arrancar el motor.
- Mantenga alejadas a otras personas y a los niños.
- No deje que la máquina la utilicen o mantengan niños o personas que no hayan recibido la formación adecuada al respecto. Solo permita que utilicen la máquina personas que sean responsables, que cuenten con la formación adecuada, que estén familiarizadas con las instrucciones y tengan capacidad física para usarla o repararla.
- No utilice la máquina cerca de terraplenes, fosas, taludes, agua, u otros peligros, o en pendientes de más de 15 grados.
- No coloque las manos o los pies cerca de componentes en movimiento de la máquina.
- No utilice la máquina, a menos que tenga instalados y estén en funcionamiento todos los protectores, los interruptores de seguridad y otros dispositivos de seguridad.
- Apague el motor, retire la llave y espere a que se detengan todas las piezas en movimiento antes de abandonar el puesto del operador. Deje que la máquina se enfríe antes de realizar tareas de mantenimiento, ajustes, repostajes y antes de limpiarla o de guardarla.

Indicador de pendientes

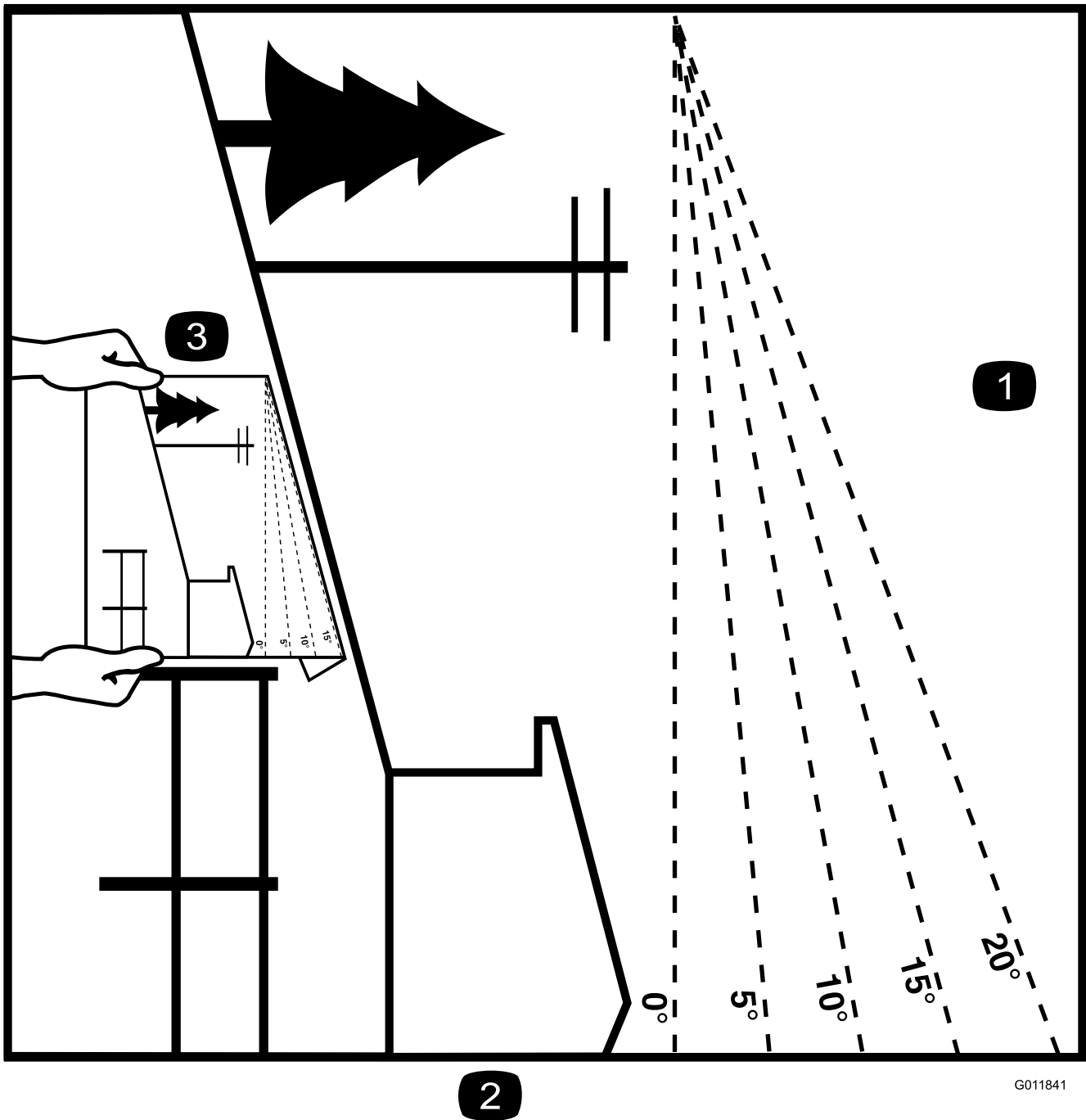


Figura 3

Puede copiar esta página para su uso personal.

1. La pendiente máxima en la que puede utilizar la máquina es de **15 grados**. Utilice el Diagrama de pendientes para determinar el ángulo de una pendiente antes de proseguir. **No utilice esta máquina en pendientes de más de 15 grados**. Doble por la línea correspondiente a la pendiente recomendada.
2. Alinee este borde con una superficie vertical (árbol, edificio, el poste de una valla, etc.).
3. Ejemplo de cómo comparar la pendiente con el borde doblado

Pegatinas de seguridad e instrucciones



Las pegatinas de seguridad e instrucciones están a la vista del operador y están ubicadas cerca de cualquier zona de peligro potencial. Sustituya cualquier pegatina que esté dañada o que falte.

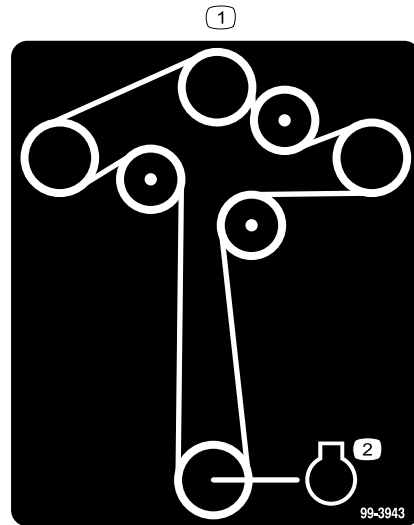


Símbolos de la batería

Algunos de estos símbolos, o todos ellos, están en su batería.

- | | |
|---|--|
| 1. Riesgo de explosión | 6. Mantenga alejadas de la batería a otras personas. |
| 2. No fume, mantenga alejado del fuego y de las llamas desnudas | 7. Lleve protección ocular; los gases explosivos pueden causar ceguera y otras lesiones. |
| 3. Líquido cáustico/peligro de quemadura química | 8. El ácido de la batería puede causar ceguera o quemaduras graves. |
| 4. Lleve protección ocular. | 9. Enjuague los ojos inmediatamente con agua y busque rápidamente ayuda médica. |
| 5. Lea el <i>Manual del operador</i> . | 10. Contiene plomo; no tirar a la basura |

La pegatina 99-3943 es únicamente para los modelos con carcasas de 127 cm.

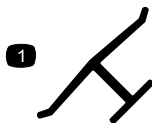


99-3943

decal99-3943

1. Enrutado de la correa
2. Motor

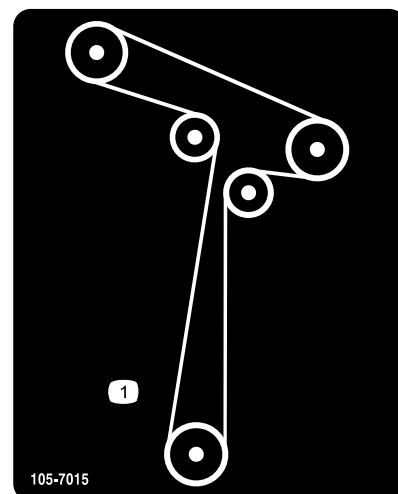
La pegatina 105-7015 es únicamente para los modelos con carcasas de 107 cm.



Marca del fabricante

decaloemmark

1. Esta marca indica que la cuchilla se ha identificado como pieza del fabricante original de la máquina.

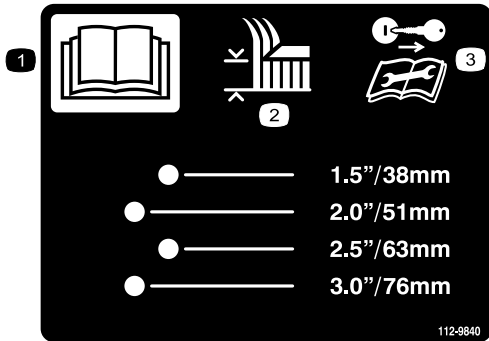


105-7015

decal105-7015

1. Enrutado de la correa

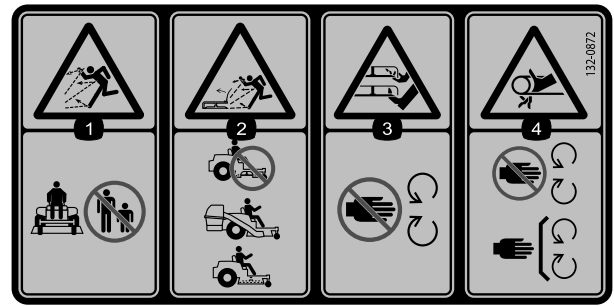
La pegatina 112-9840 es únicamente para los modelos con carcasas de 127 cm.



112-9840

decal112-9840

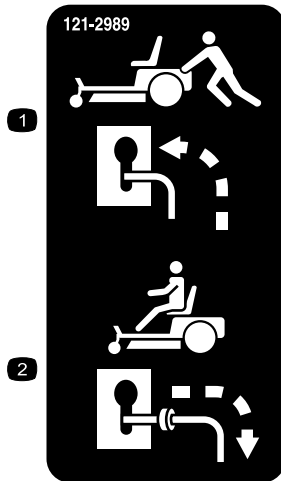
1. Lea el *Manual del operador*.
2. Altura de corte
3. Retire la llave de contacto y lea las instrucciones antes de realizar cualquier operación de mantenimiento o ajuste a la máquina.



decal132-0872

132-0872

1. Advertencia; peligro de objetos arrojados – mantenga a otras personas alejadas de la máquina.
2. Peligro de objetos arrojados, deflector elevado – no haga funcionar la máquina con la carcasa abierta; utilice un ensacador o un deflector.
3. Peligro de amputación de mano o pie – no se acerque a las piezas en movimiento.
4. Peligro de enredamiento – no se acerque a las piezas en movimiento; mantenga colocados todos los protectores y defensas.

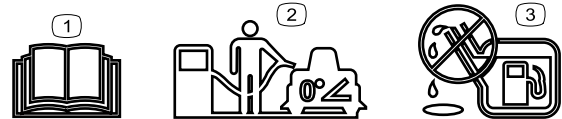


121-2989

decal121-2989b

1. Posición de la palanca de desvío para empujar la máquina
2. Posición de la palanca de desvío para operar la máquina

La pegatina 138-6074 está moldeada en el depósito de combustible.



decal138-2456

138-6074

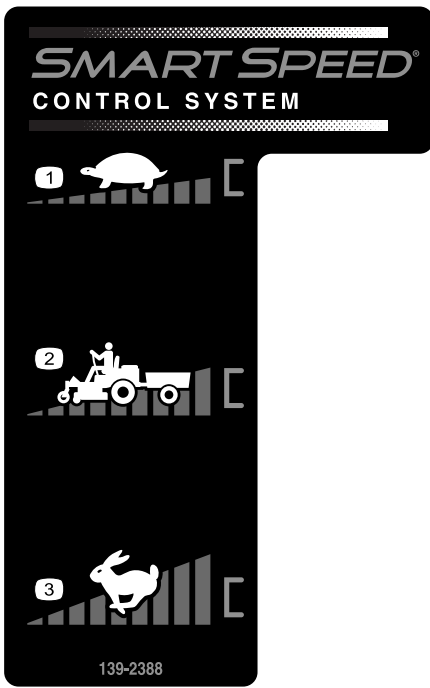
1. Lea el *Manual del operador*.
2. Aparque la máquina en una superficie nivelada antes de llenar el depósito de combustible.
3. No llene el depósito de combustible en exceso.



decal130-0731

130-0731

1. Advertencia – peligro de objetos arrojados; mantenga colocado el deflector.
2. Peligro de corte de mano o pie, cuchilla del cortacésped – mantenga las manos alejadas de las piezas en movimiento.

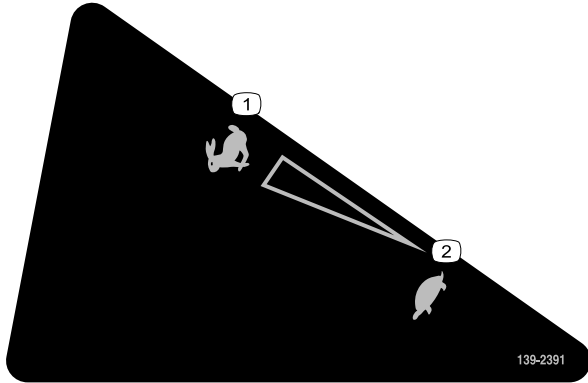


139-2388

decal139-2388

- 1. Lento
- 2. Transporte
- 3. Rápido

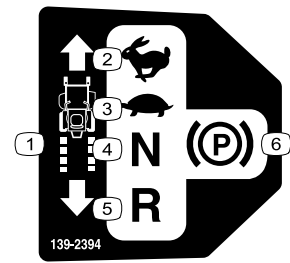
La pegatina 139-2391 es para modelos sin horímetro.



139-2391

decal139-2391

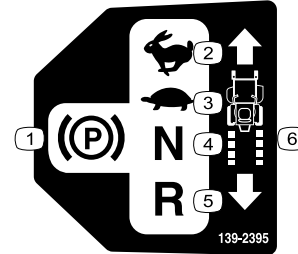
- 1. Rápido
- 2. Lento



139-2394

decal139-2394

- 1. Controles de tracción
- 2. Rápido
- 3. Lento
- 4. Punto muerto
- 5. Marcha atrás
- 6. Freno de estacionamiento



139-2395

decal139-2395

- 1. Freno de estacionamiento
- 2. Rápido
- 3. Lento
- 4. Punto muerto
- 5. Marcha atrás
- 6. Controles de tracción



139-2397

decal139-2397



140-2748

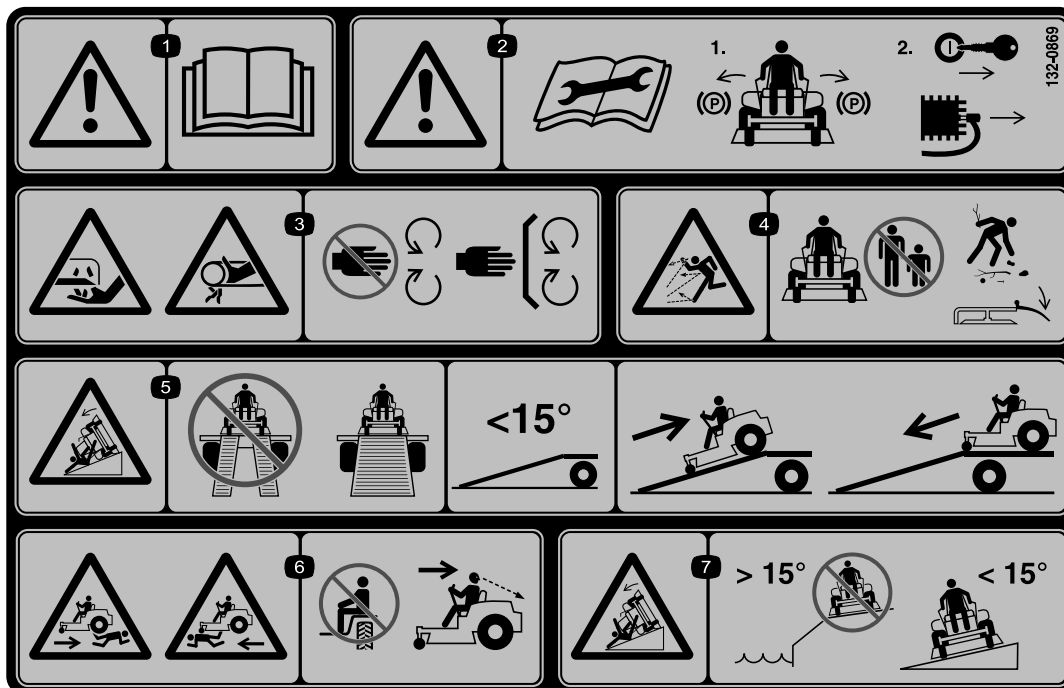
decal140-2748

⚠ WARNING: Cancer and Reproductive Harm - www.P65Warnings.ca.gov.
 For more information, please visit www.ttcoCAProp65.com
CALIFORNIA SPARK ARRESTER WARNING
 Operation of this equipment may create sparks that can start fires around dry
 vegetation. A spark arrester may be required. The operator should contact local
 fire agencies for laws or regulations relating to fire prevention requirements.

142-5864

142-5864

decal142-5864



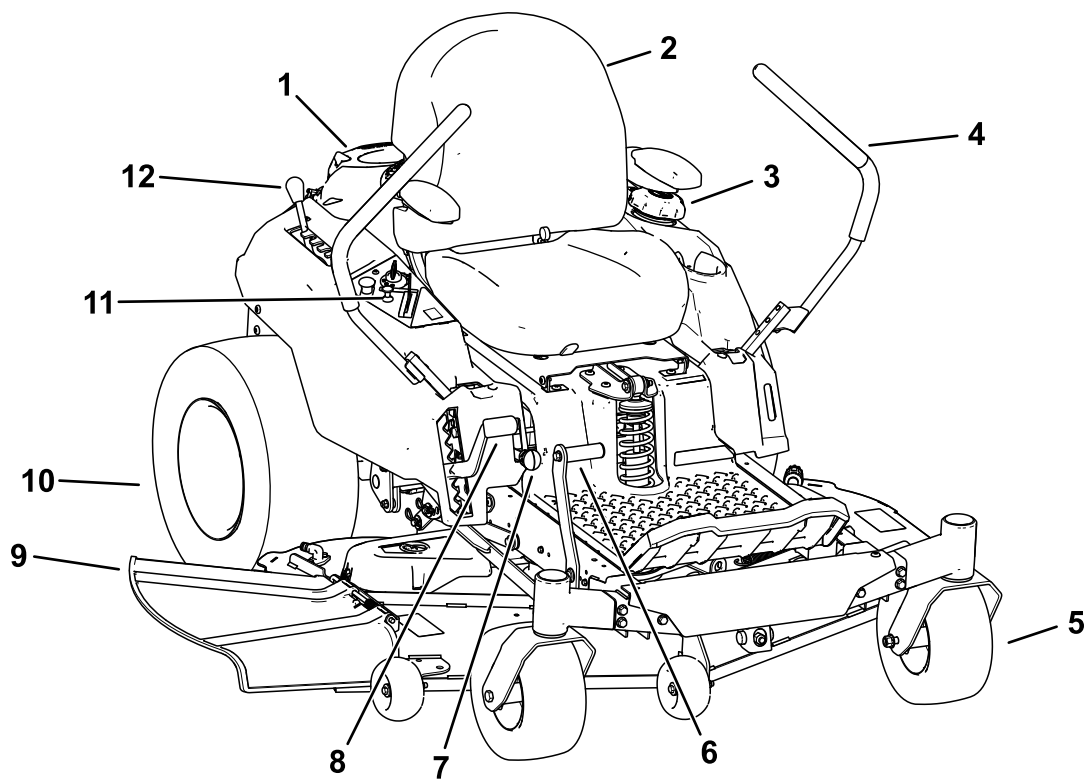
132-0869

decal132-0869

Nota: Esta máquina cumple con la prueba estándar de estabilidad del sector en las pruebas longitudinales y laterales estáticas, con la pendiente máxima recomendada indicada en la pegatina. Revise las instrucciones del *Manual del operador* sobre la operación de la máquina en pendientes, y compruebe las condiciones en las que se va a utilizar la máquina para determinar si la máquina puede utilizarse en las condiciones reinantes en ese día y ese lugar en concreto. Los cambios en el terreno pueden producir un cambio en el funcionamiento de la máquina en pendientes.

- | | | | |
|--|---|---|--|
| <p>1. Advertencia – lea el <i>Manual del operador</i>.</p> | <p>3. Peligro de corte/desmembramiento de la mano, cuchilla de corte; peligro de enredamiento de la mano, correa – no se acerque a las piezas en movimiento; mantenga colocados todos los protectores y defensas.</p> | <p>5. Peligro de vuelco – no utilice rampas dobles al cargar la máquina en un remolque; utilice una rampa lo suficientemente ancha para la máquina; utilice una rampa con una pendiente inferior a 15 grados; suba la rampa en marcha atrás al cargar la máquina y bájela hacia delante al descargarla.</p> | <p>7. Peligro de vuelco – no utilice la máquina cerca de taludes o en pendientes de más de 15°; atravesie únicamente pendientes de menos de 15°.</p> |
| <p>2. Advertencia – lea el <i>Manual del operador</i> antes de realizar tareas de mantenimiento; accione el freno de estacionamiento, retire la llave de contacto y desconecte la bujía.</p> | <p>4. Peligro de objetos arrojados – mantenga alejadas a otras personas; retire cualquier residuo antes de utilizar la máquina; mantenga el deflector colocado.</p> | <p>6. Peligro de atropello – no transporte pasajeros; mire hacia atrás mientras siegue en marcha atrás.</p> | |

El producto



g367815

Figura 4

- | | | | |
|--------------------------------------|--|-------------------------------|-------------------------------|
| 1. Motor | 4. Palancas de control de movimiento | 7. Palanca Smart Speed™ | 10. Rueda motriz trasera |
| 2. Asiento del operador | 5. Rueda giratoria delantera | 8. Palanca de altura de corte | 11. Panel de control |
| 3. Tapón del depósito de combustible | 6. Pedal de elevación de la carcasa (solo en determinados modelos) | 9. Deflector | 12. Palanca de ajuste MyRide™ |

Controles

Familiarícese con todos los controles antes de poner en marcha el motor y trabajar con la máquina.

Panel de control

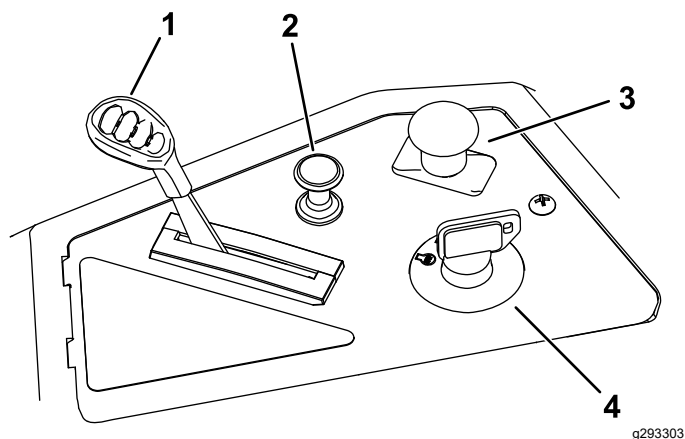


Figura 5

- | | |
|---------------------------|---|
| 1. Control del acelerador | 3. Mando de control de las cuchillas (toma de fuerza) |
| 2. Control del estérter | 4. Interruptor de encendido |

Interruptor de encendido

El interruptor de encendido, que se utiliza para arrancar y apagar el motor, tiene tres posiciones: DESCONECTADO, MARCHA y ARRANQUE (Figura 5).

Acelerador

El acelerador controla la velocidad del motor y tiene un ajuste variable continuo de LENTO a RÁPIDO (Figura 5).

Control del estérter

Utilice el control del estérter para poner en marcha un motor frío (Figura 5).

Mando de control de las cuchillas (toma de fuerza)

El mando de control de las cuchillas, representado por un símbolo de toma de fuerza (TDF), engrana y desengrana la transmisión de potencia a las cuchillas del cortacésped (Figura 5).

Palancas de control de movimiento

Utilice las palancas de control de movimiento para conducir la máquina hacia adelante y hacia atrás y para girar en ambos sentidos (Figura 4).

Posición de Aparcar

Desplace las palancas hacia fuera desde la posición central a la posición de APARCADO al bajarse de la máquina para accionar el freno eléctrico (Figura 24). Ponga siempre las palancas de control de movimiento en posición de APARCAR cuando pare la máquina o antes de dejarla desatendida.

Palanca de ajuste MyRide®

Utilice la palanca de ajuste MyRide® para ajustar la suspensión del asiento (Figura 4).

Palanca del sistema de control Smart Speed™

La palanca del sistema de control Smart Speed™, situada debajo del puesto del operador, le permite conducir la máquina en 3 intervalos de velocidad: Perfilar, Remolcar y Segar (Figura 27).

Mirilla de presencia de combustible

Puede utilizar la mirilla de combustible, situada en el lado izquierdo de la máquina, para verificar la presencia de combustible en el depósito (Figura 6).

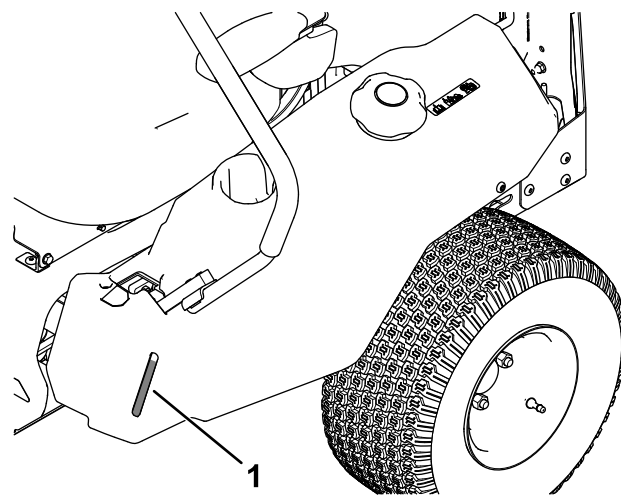


Figura 6

1. Mirilla de presencia de combustible

Palanca de altura de corte

La palanca de altura de corte se utiliza para bajar y elevar la carcasa desde su asiento. Cuando levanta la palanca (hacia usted), la carcasa se eleva del suelo, y cuando la baja (alejándola), la carcasa baja al suelo. Ajuste la altura de corte solamente cuando la máquina esté detenida (Figura 28).

Sistema de pedal de elevación de la carcasa

Solo en determinados modelos

El sistema de pedal de elevación de la carcasa le permite elevar y bajar la carcasa desde el asiento. Puede utilizar el pedal para elevar la carcasa brevemente y evitar obstáculos y para ajustar la altura de corte (Figura 4)

Especificaciones

Las especificaciones y diseños están sujetos a modificación sin previo aviso.

	Carcasa de corte de 107 cm	Carcasa de corte de 127 cm
Anchura de corte	107 cm	127 cm
Ancho con el deflector bajado	135 cm	155 cm
Anchura con el deflector elevado	123 cm	130 cm
Longitud	185 cm	186 cm
Altura	112 cm	109 cm
Peso	332 kg	353 kg

Accesorios/aperos

Está disponible una selección de aperos y accesorios homologados por Toro que se pueden utilizar con la máquina a fin de potenciar y aumentar sus prestaciones. Póngase en contacto con su servicio técnico autorizado o con su distribuidor Toro autorizado, o bien visite www.Toro.com para obtener una lista de todos los aperos y accesorios homologados.

Para asegurar un rendimiento óptimo y mantener la certificación de seguridad de la máquina, utilice solamente piezas y accesorios genuinos Toro. Las piezas de repuesto y accesorios de otros fabricantes podrían ser peligrosos, y su uso podría invalidar la garantía del producto.

Operación

Nota: Los lados derecho e izquierdo de la máquina se determinan desde la posición normal del operador.

Antes del funcionamiento

Seguridad antes del funcionamiento

Seguridad en general

- No deje que la máquina la utilicen o mantengan niños o personas que no hayan recibido la formación adecuada al respecto. La normativa local puede imponer límites sobre la edad del operador. El propietario es responsable de proporcionar formación a todos los operadores y mecánicos.
- Inspeccione la zona en la que va a utilizar la máquina y retire cualquier objeto que pudiera interferir con el funcionamiento de la máquina o que esta pudiera arrojar.
- Familiarícese con la operación segura del equipo, los controles del operador y las señales de seguridad.
- Compruebe que los controles de presencia del operador, los interruptores de seguridad y los protectores están colocados y que funcionan correctamente. No utilice la máquina si no funcionan correctamente.
- Apague el motor, retire la llave y espere a que se detengan todas las piezas en movimiento antes de abandonar el puesto del operador. Deje que la máquina se enfríe antes de realizar tareas de mantenimiento, ajustes, repostajes y antes de limpiarla o de guardarla.
- Antes de segar, inspeccione siempre la máquina para asegurarse de que los conjuntos de corte funcionan correctamente.
- Evalúe el terreno para determinar el equipo y los aperos o accesorios necesarios para utilizar la máquina debidamente y con seguridad.
- Lleve ropa adecuada, incluida protección ocular, pantalones largos, calzado resistente y antideslizante y protección auricular. Si tiene el pelo largo, recójase, y no lleve prendas o joyas sueltas.
- No lleve pasajeros en la máquina.
- Mantenga alejadas a otras personas y a los animales domésticos de la máquina durante

su funcionamiento. Apague la máquina y los accesorios si alguien entra en la zona.

- No utilice la máquina, a menos que estén colocados y funcionen correctamente todos los protectores y dispositivos de seguridad, como los deflectores y todo el recogedor. Sustituya las piezas desgastadas o deterioradas cuando sea necesario.

Seguridad – Combustible

- El combustible es extremadamente inflamable y altamente explosivo. Un incendio o una explosión provocados por el combustible puede causar quemaduras a usted y a otras personas así como daños materiales.
 - Para evitar que una carga estática incendie el combustible, retire la máquina del camión o del remolque y repósteela en el suelo, alejada de todos los vehículos. Si no es posible, coloque un recipiente portátil de combustible en el suelo, alejado de todos los vehículos y llénelo; a continuación, reposte la máquina con el recipiente en lugar de un surtidor de combustible.
 - Llene el depósito de combustible en el exterior sobre terreno llano, en una zona abierta y con el motor frío. Limpie cualquier combustible derramado.
 - No maneje combustible si está fumando, ni cerca de una llama desnuda o chispas.
 - No retire el tapón de combustible ni añada combustible al depósito mientras el motor está en marcha o está caliente.
 - Si derrama combustible, no intente arrancar el motor. Evite crear una fuente de ignición hasta que se hayan disipado los vapores del combustible.
 - Almacene el combustible en un recipiente homologado y manténgalo fuera del alcance de los niños.
- El combustible es dañino o mortal si es ingerido. La exposición a largo plazo a los vapores puede causar lesiones y enfermedades graves.
 - Evite la respiración prolongada de los vapores.
 - Mantenga las manos y el rostro alejados de la boquilla y de la apertura del depósito de combustible.
 - Mantenga alejado el combustible de los ojos y la piel.
- No guarde la máquina o un recipiente de combustible en un lugar donde pudiera haber una llama desnuda, chispas o una llama piloto, por ejemplo en un calentador de agua u otro electrodoméstico.

- No utilice la máquina a menos que esté instalado un sistema completo de escape en buenas condiciones de funcionamiento.
- Mantenga la boquilla dosificadora de combustible en contacto con el borde del depósito de combustible o el orificio del recipiente en todo momento hasta que termine de repostar. No utilice dispositivos que mantengan abierta la boquilla.
- Si se derrama combustible sobre su ropa, cámbiese de ropa inmediatamente.
- No llene el depósito de combustible en exceso. Vuelva a colocar el tapón de combustible y apriételo firmemente.
- Limpie la hierba y los residuos de la unidad de corte, el silenciador, las transmisiones, el recogedor y el compartimento del motor para prevenir incendios. Limpie cualquier aceite o combustible derramado.

Cómo añadir combustible

Combustible recomendado

Tipo	Gasolina sin plomo
Octanaje mínimo	87 (US) o 91 (RON; fuera de los Estados Unidos)
Etanol	No más del 10 % por volumen
Metanol	Cero
MTBE (éter metil tert-butílico)	Menos del 15 % por volumen
Aceite	No añadir al combustible

Utilice solamente combustible limpio y fresco (no más de 30 días de antigüedad) de origen acreditado.

Uso del estabilizador/acondicionador

Utilice estabilizador/acondicionador en la máquina para mantener el combustible fresco durante más tiempo, siguiendo las indicaciones del fabricante del estabilizador de combustible.

Importante: No utilice aditivos de combustible que contengan metanol o etanol.

Agregue la cantidad apropiada de estabilizador/acondicionador a combustible fresco, siguiendo las indicaciones del fabricante del estabilizador de combustible.

Cómo llenar el depósito de combustible

1. Aparque la máquina en una superficie nivelada.

2. Mueva las palancas de control de movimiento hacia fuera, a la posición de APARCAR.
3. Apague el motor y retire la llave.
4. Limpie alrededor del tapón del depósito de combustible.
5. Llene el depósito de combustible hasta la parte inferior del cuello de llenado (Figura 7). No llene completamente el depósito de combustible.

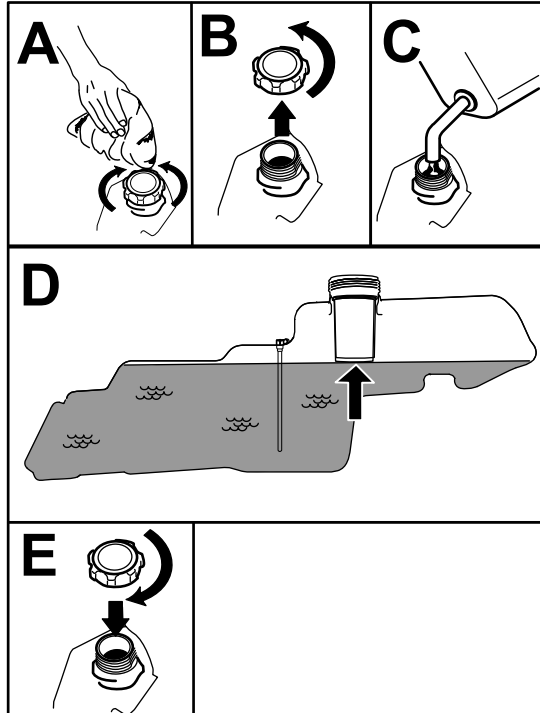


Figura 7

g293796

Realización del mantenimiento diario

Antes de arrancar la máquina cada día, realice los procedimientos diarios indicados en [Mantenimiento \(página 32\)](#).

Rodaje de una máquina nueva

Los motores nuevos necesitan tiempo para desarrollar toda su potencia. La fricción generada por las carcasas y los sistemas de propulsión de los cortacéspedes es mayor cuando son nuevos, lo que supone una carga adicional para el motor. Las máquinas nuevas necesitan un periodo de rodaje de 40–50 horas para desarrollar la máxima potencia y el mejor rendimiento.

Uso del sistema de interruptores de seguridad

⚠ ADVERTENCIA

Si los interruptores de seguridad son desconectados o están dañados, la máquina podría ponerse en marcha inesperadamente, causando lesiones personales.

- No manipule los interruptores de seguridad.
- Compruebe la operación de los interruptores de seguridad cada día, y sustituya cualquier interruptor dañado antes de operar la máquina.

El sistema de interruptores de seguridad

El sistema de interruptores de seguridad ha sido diseñado para impedir que el motor arranque, a menos que:

- El mando de control de las cuchillas (TDF) está desengranado.
- Las palancas de control de movimiento están en la posición de APARCAR.

El sistema de interruptores de seguridad también está diseñado para detener el motor si se mueven las palancas de control fuera de la posición de APARCAR y usted se levanta del asiento.

Comprobación del sistema de interruptores de seguridad

Compruebe el sistema de interruptores de seguridad cada vez que vaya a trabajar con la máquina. Si el sistema no funciona de la forma que se describe a continuación, póngase en contacto con un Servicio Técnico Autorizado para que lo reparen inmediatamente.

1. Siéntese en el asiento, mueva las palancas de control de movimiento a la posición de APARCAR, y mueva el mando de control de las cuchillas a ENGRANADO. Intente arrancar el motor; el motor no debe arrancar.
2. Siéntese en el asiento y ponga el mando de control de las cuchillas en DESENGRANADO. Mueva cualquiera de las palancas de control de movimiento a la posición central desbloqueada. Intente arrancar el motor; el motor no debe

- arrancar. Repita con la otra palanca de control de movimiento.
- Siéntese en el asiento, mueva el mando de control de las cuchillas a la posición de DESENGRANADO y bloquee las palancas de control de movimiento en la posición de APARCAR. Arranque el motor. Con el motor en marcha, engrane el mando de control de las cuchillas y levántese un poco del asiento; el motor debe pararse.
 - Siéntese en el asiento, mueva el mando de control de las cuchillas a la posición de DESENGRANADO y bloquee las palancas de control de movimiento en la posición de APARCAR. Arranque el motor. Con el motor en marcha, mueva las palancas de control de movimiento a la posición central, desbloqueadas y levántese un poco del asiento; el motor debe pararse.

- Aparque la máquina en una superficie nivelada, desengrane el mando de control de las cuchillas y ponga las palancas de control de movimiento hacia fuera en la posición de APARCAR.
- Apague el motor, retire la llave y espere a que se detengan todas las piezas en movimiento antes de abandonar el puesto del operador.
- Bájese de la máquina.
- Mientras permanece en el lado derecho de la máquina, mueva la palanca de ajuste a la izquierda, hacia el símbolo -, para obtener una suspensión más suave.

Mueva la palanca de ajuste a la derecha, hacia el símbolo +, para obtener una suspensión más firme.

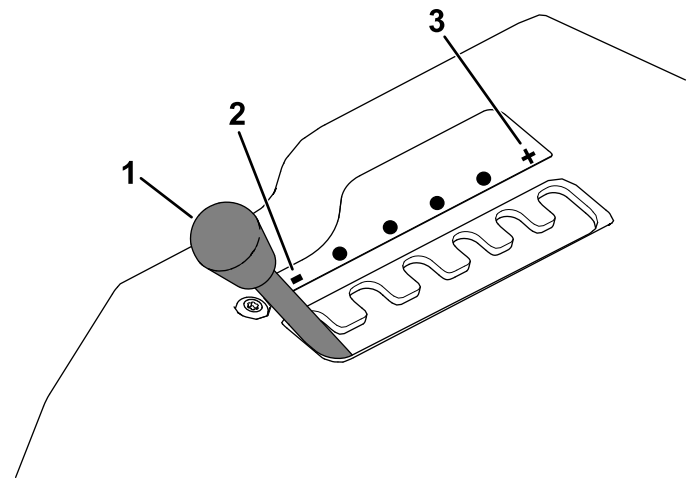


Figura 9

- Palanca de ajuste MyRide
- Suspensión más suave
- Suspensión más firme

Colocación del asiento

El asiento puede moverse hacia delante y hacia atrás. Coloque el asiento en la posición que le permita controlar mejor la máquina y en la que esté más cómodo (Figura 8).

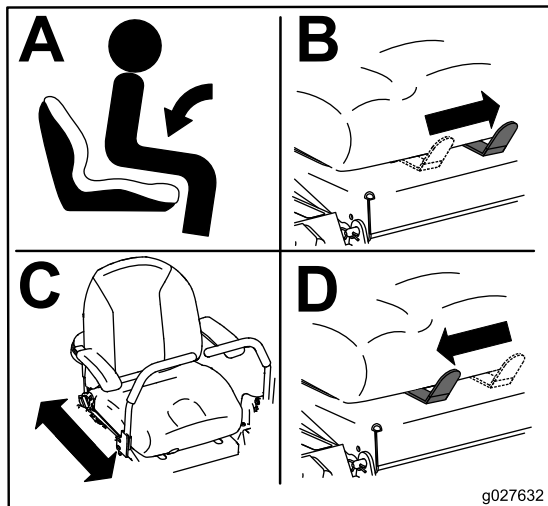


Figura 8

Ajuste del sistema de suspensión MyRide®

Puede ajustar el sistema de suspensión MyRide® para disfrutar de una conducción suave y cómoda. Las ranuras para ajustar la suspensión tienen muescas de posicionamiento para su referencia, que van desde una conducción suave a una firme (Figura 9).

Ajuste de las palancas de control de movimiento

Ajuste de la altura

Puede ajustar las palancas de control de movimiento hacia arriba o hacia abajo para que su uso sea más cómodo (Figura 10).

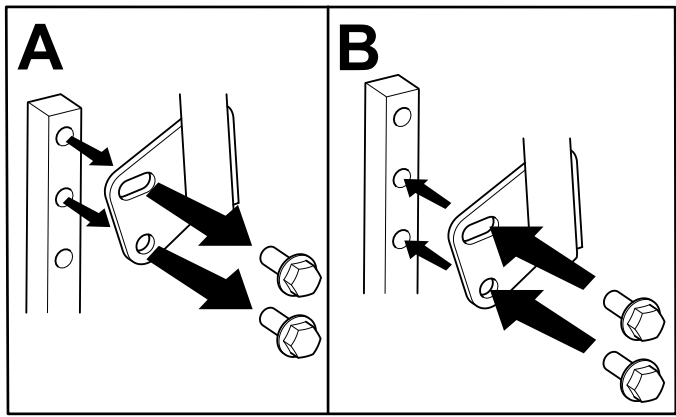


Figura 10

g333847

Instale los cierres de la bolsa de piezas sueltas en los taladros vacíos tras retirar los deflectores de reciclado. Esto asegura que no quedan taladros sin tapar al utilizar la carcasa del cortacésped.

⚠ ADVERTENCIA

Los huecos o taladros abiertos en la máquina le exponen a usted y a otras personas a residuos arrojados, que pueden causar lesiones graves.

- No haga funcionar nunca la máquina sin que todos los orificios de la carcasa de la máquina estén tapados con fijaciones.
- Instale los herrajes en los taladros de montaje al retirar el deflector de mulching.

Ajuste de la inclinación

Puede ajustar las palancas de control de movimiento hacia delante o hacia atrás para que su uso sea más cómodo.

1. Retire el perno superior que sujeta la palanca de control al brazo de la palanca.
2. Afloje el perno inferior lo suficiente para poder desplazar hacia adelante o hacia atrás la palanca de control.

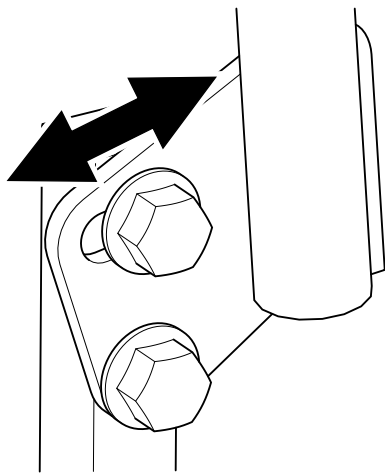


Figura 11

g333846

Máquinas con carcasa de corte de 107 cm

1. Aparque la máquina en una superficie nivelada, desengrane el mando de control de las cuchillas y ponga las palancas de control de movimiento hacia fuera en la posición de APARCAR.
2. Apague el motor, retire la llave y espere a que se detengan todas las piezas en movimiento antes de abandonar el puesto del operador.
3. Retire la carcasa del cortacésped; consulte [Retirada de la carcasa del cortacésped \(página 52\)](#).
4. Retire las 2 contratuercas (5/16") de los espárragos soldados del deflector ([Figura 12](#)).

3. Apriete ambos pernos para fijar la palanca de control en la posición nueva.
4. Repita el ajuste con la otra palanca de control.

Conversión a descarga lateral

La carcasa del cortacésped y las cuchillas suministradas con la máquina se han diseñado para optimizar el rendimiento en los modos de mulching y de descarga lateral.

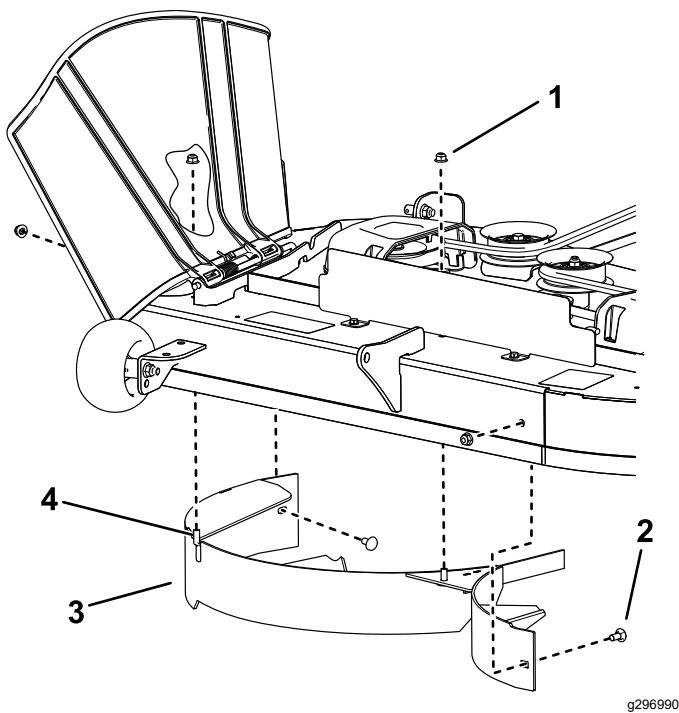


Figura 12

g296990

- | | |
|--|--------------------------|
| 1. Contratuerca – 5/16" (4) | 3. Deflector |
| 2. Perno de cuello cuadrado – 5/16" x 3/4" (2) | 4. Espárrago soldado (2) |

- Retire los 2 pernos de cuello cuadrado y las 2 contratuercas que fijan el deflector a la carcasa y retire el deflector (Figura 12).
- Localice los 2 pernos en las piezas sueltas y utilice las contratuercas existentes para instalar estas fijaciones en los taladros utilizados para los espárragos soldados (Figura 12) para evitar que se arrojen residuos al aire.

Nota: Instale el perno hacia arriba desde la parte inferior de la carcasa y sujételo con una de las contratuercas existentes.

- Instale la carcasa del cortacésped; consulte [Instalación de la carcasa del cortacésped](#) (página 53).

Máquinas con carcasa de corte de 127 cm

- Aparque la máquina en una superficie nivelada, desengrane el mando de control de las cuchillas y ponga las palancas de control de movimiento hacia fuera en la posición de APARCAR.
- Apague el motor, retire la llave y espere a que se detengan todas las piezas en movimiento antes de abandonar el puesto del operador.
- Retire la carcasa del cortacésped; consulte [Retirada de la carcasa del cortacésped](#) (página 52).

- Retire las 3 contratuercas (5/16") de los espárragos soldados del deflector derecho (Figura 13).

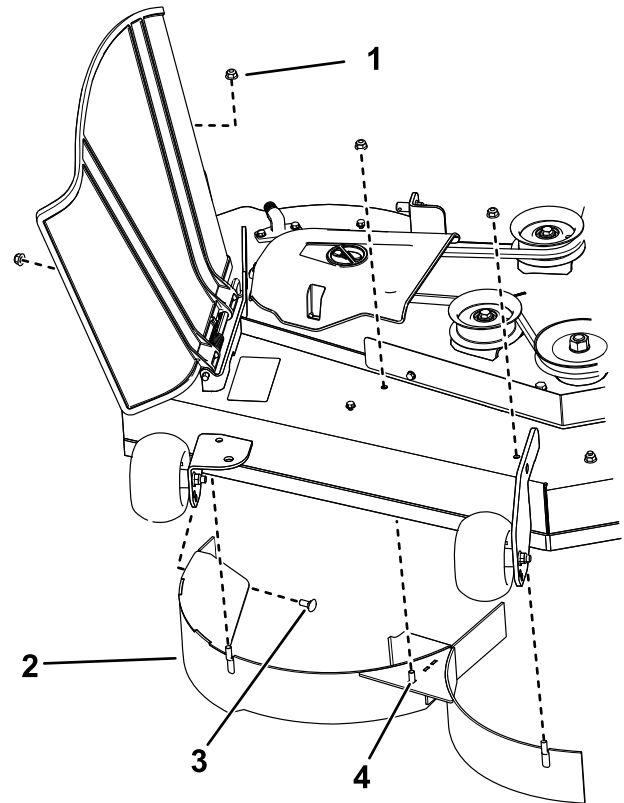


Figura 13

g297022

- | | |
|-----------------------------|--|
| 1. Contratuerca – 5/16" (4) | 3. Perno de cuello cuadrado – 5/16" x 3/4" |
| 2. Deflector derecho | 4. Espárrago soldado (3) |

- Retire los 2 pernos de cuello cuadrado y las 2 contratuercas que fijan el deflector derecho a la carcasa y retire el deflector (Figura 13).
- Localice los 3 pernos en las piezas sueltas y utilice las contratuercas existentes para instalar estas fijaciones en los taladros utilizados para los espárragos soldados (Figura 13) para evitar que se arrojen residuos al aire.

Nota: Instale el perno hacia arriba desde la parte inferior de la carcasa y sujételo con una de las contratuercas existentes.

- Retire las 2 contratuercas (5/16") de los espárragos soldados del deflector izquierdo (Figura 14).

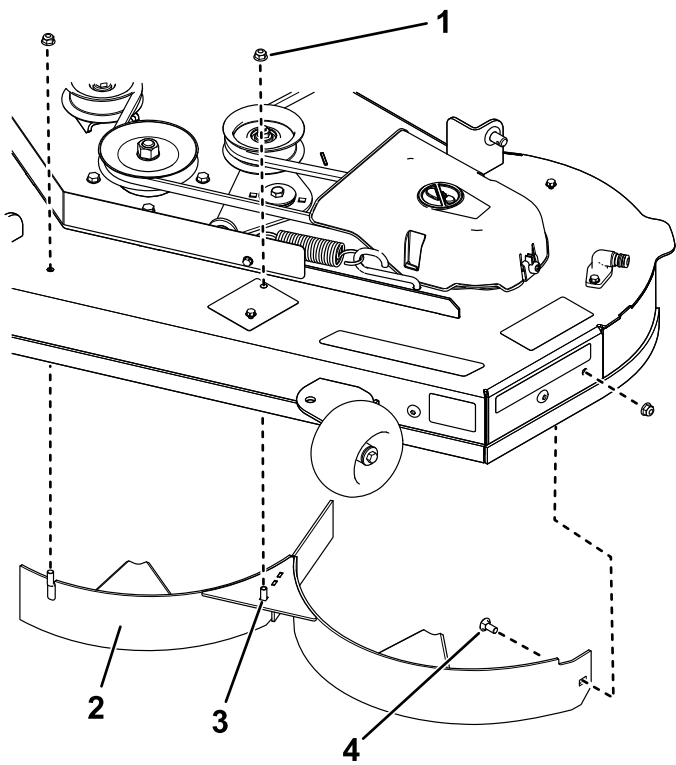


Figura 14

g297021

- | | |
|-----------------------------|--|
| 1. Contratuerca – 5/16" (3) | 3. Espárrago soldado (2) |
| 2. Deflector izquierdo | 4. Perno de cuello cuadrado – 5/16" x 3/4" |

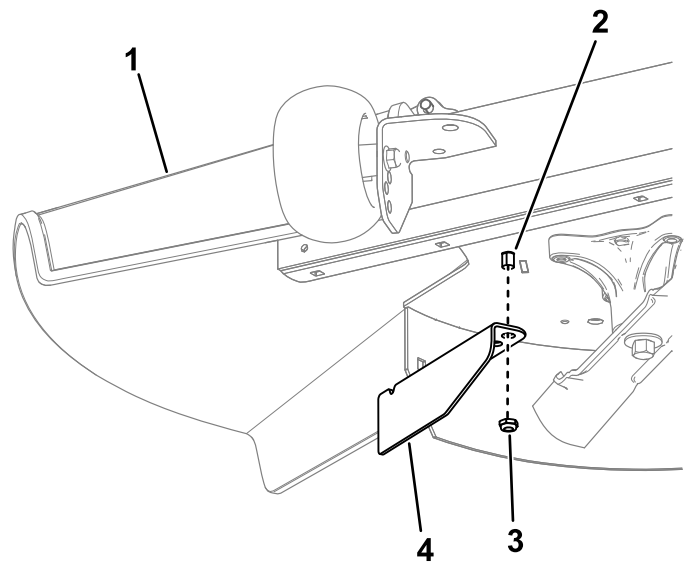


Figura 15

g297046

- | | |
|------------------------------------|---------------------|
| 1. Deflector de hierba | 3. Tuerca |
| 2. Varilla del deflector de hierba | 4. Placa deflectora |

11. Utilice la tuerca para instalar la placa deflectora en la varilla del deflector de hierba, utilizando el taladro exterior en el deflector ([Figura 15](#)).
12. Instale la carcasa del cortacésped; consulte [Instalación de la carcasa del cortacésped](#) (página 53).

8. Retire el perno de cuello cuadrado y las contratuercas que fijan el deflector izquierdo a la carcasa y retire el deflector ([Figura 14](#)).
9. Localice los 2 pernos en las piezas sueltas, y utilice las contratuercas existentes para instalar estas fijaciones en los taladros indicados en [Figura 14](#) de la carcasa del cortacésped para evitar que se arrojen residuos al aire.

Nota: Instale el perno hacia arriba desde la parte inferior de la carcasa y sujételo con una de las contratuercas existentes.

10. Retire la tuerca de la varilla del deflector de hierba debajo de la carcasa del cortacésped ([Figura 15](#)).

Durante el funcionamiento

Seguridad durante el funcionamiento

Seguridad en general

- El propietario/operador puede prevenir y es responsable de cualquier accidente que pudiera provocar lesiones personales o daños materiales.
- Preste toda su atención al utilizar la máquina. No realice ninguna actividad que genere distracciones, de lo contrario pueden producirse lesiones o daños en la propiedad.
- No utilice la máquina si está enfermo, cansado o bajo la influencia de alcohol o drogas.
- El contacto con la cuchilla puede causar lesiones graves personales. Apague el motor, retire la llave y espere a que se detengan todas las piezas en movimiento antes de abandonar el puesto del operador. Al girar la llave a la posición de **DESCONECTADO**, el motor debe apagarse y la cuchilla debe pararse. Si no lo hacen, deje de

usar la máquina inmediatamente y póngase en contacto con un Servicio Técnico Autorizado.

- Utilice la máquina únicamente si existen condiciones meteorológicas y de visibilidad adecuadas. No utilice la máquina cuando exista riesgo de caída de rayos.
- Mantenga las manos y los pies alejados de las unidades de corte. Manténgase alejado de la apertura de descarga.
- No siegue con el deflector de descarga elevado, retirado o modificado, a menos que tenga colocado y en buenas condiciones de funcionamiento un sistema de recogida de hierba o un kit de mulching.
- No corte el césped en marcha atrás a menos que sea absolutamente necesario. Mire siempre hacia abajo y hacia atrás antes de mover la máquina en marcha atrás.
- Extreme la precaución al acercarse a esquinas ciegas, arbustos, árboles u otros objetos que puedan dificultar la visión.
- Pare las cuchillas si no está segando.
- Si la máquina golpea un objeto o empieza a vibrar, apague inmediatamente el motor, retire la llave (si dispone de ella) y espere a que se detengan todas las piezas en movimiento antes de inspeccionar la máquina en busca de daños. Realice todas las reparaciones necesarias antes de volver a utilizar la máquina.
- Vaya más despacio y tenga cuidado al girar y al cruzar calles y aceras con la máquina. Ceda el paso siempre.
- Antes de abandonar la posición del operador, haga lo siguiente:
 - Aparque la máquina en una superficie nivelada.
 - Desengrane la toma de fuerza y baje los accesorios.
 - Accione el freno de estacionamiento.
 - Apague el motor y retire la llave.
 - Espere a que se detengan todas las piezas en movimiento.
- Accione el motor únicamente en áreas bien ventiladas. Los gases de escape contienen monóxido de carbono, que resulta letal si se inhala.
- No deje nunca desatendida la máquina si está funcionando.
- Conecte el equipo remolcado a la máquina únicamente en el punto de enganche.
- No utilice la máquina, a menos que estén colocados y funcionen correctamente todos los protectores y dispositivos de seguridad, como los deflectores y todo el recogedor. Sustituya las

piezas desgastadas o deterioradas cuando sea necesario.

- Utilice solamente accesorios y accesorios homologados por Toro.
- Esta máquina produce niveles sonoros que superan los 85 dBA en el oído del operador, que pueden causar pérdidas auditivas en caso de periodos extendidos de exposición.

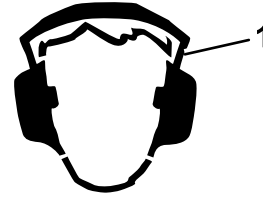


Figura 16

g229846

1. Lleve protección auditiva.

- Limpie la hierba y los residuos de la unidad de corte, las transmisiones, los silenciadores y el motor para prevenir incendios.
- Arranque el motor con los pies alejados de las cuchillas.
- Esté atento a la ruta de descarga del cortacésped y mantenga la descarga alejada de otras personas. Evite la descarga de material contra una pared u obstrucción, ya que el material podría rebotar hacia usted.
- Pare las cuchillas, reduzca la velocidad y tenga cuidado al cruzar superficies que no sean de hierba y al transportar la máquina hacia y desde la zona de trabajo.
- No cambie la velocidad del regulador del motor ni haga funcionar el motor a una velocidad excesiva.
- A menudo los niños se sienten atraídos por la máquina y la actividad de segar. No suponga nunca que los niños van a permanecer en el último lugar en que los vio.
- Mantenga a los niños alejados de la zona de trabajo y bajo la atenta mirada de un adulto responsable que no sea el operador.
- Manténgase alerta y apague la máquina si acceden niños a la zona de trabajo.
- Antes de dar marcha atrás o de girar la máquina, mire hacia abajo y alrededor por si hay niños pequeños.
- No transporte a niños en la máquina, aunque las cuchillas no se estén moviendo. Los niños pueden caerse y sufrir lesiones graves o interferir con el funcionamiento seguro de la máquina. Los niños que hayan subido anteriormente a la máquina pueden aparecer de repente en el área de trabajo sin previo aviso para volver a subirse y podrían ser atropellados por la máquina.

Seguridad en las pendientes

- Las pendientes son una de las principales causas de accidentes por pérdida de control y vuelcos, que pueden causar lesiones graves o la muerte. El operador es responsable de la seguridad cuando trabaja en pendientes. La conducción de la máquina en pendientes requiere extremar la precaución. Antes de usar la máquina en una pendiente, haga lo siguiente:
 - Lea y comprenda las instrucciones sobre pendientes del manual y las que están colocadas en la máquina.
 - Utilice un indicador de ángulo para determinar la inclinación aproximada de la zona.
 - No utilice la máquina nunca en pendientes de más de 15 grados.
 - Evalúe las condiciones del lugar de trabajo para determinar si es seguro trabajar en la pendiente con la máquina. Utilice el sentido común y el buen juicio al realizar esta evaluación. Cualquier cambio que se produzca en el terreno, como por ejemplo un cambio de humedad, puede afectar rápidamente al uso de la máquina en una pendiente.
- Identifique cualquier obstáculo situado en la base de la pendiente. No utilice la máquina cerca de terraplenes, fosas, taludes, agua, u otros peligros. La máquina podría volcar repentinamente si una rueda pasa por el borde de un terraplén o fosa, o si se socava un talud. Mantenga una distancia prudente (el doble de la anchura de la máquina) entre la máquina y cualquier peligro. Utilice una máquina manual o una desbrozadora manual para segar la hierba en estas zonas.
- Evite arrancar, parar o girar la máquina en cuestas o pendientes. Evite hacer cambios bruscos de velocidad o de dirección; gire poco a poco, y a baja velocidad.
- No utilice la máquina en condiciones que puedan comprometer la tracción, la dirección o la estabilidad de la máquina. Tenga en cuenta que conducir en hierba mojada, atravesar pendientes empinadas, o bajar cuestas puede hacer que la máquina pierda tracción. La transferencia de peso a las ruedas delanteras puede hacer que patinen las ruedas, con pérdida de frenado y de control de dirección. La máquina puede deslizarse incluso con las ruedas motrices inmovilizadas.
- Retire o señale cualquier obstáculo, como zanjas, baches, surcos, montículos, rocas u otros peligros ocultos. La hierba alta puede ocultar obstáculos. Un terreno irregular podría hacer volcar la máquina.
- Extreme las precauciones al trabajar con accesorios o aperos, como por ejemplo sistemas

de recogida de hierba. Éstos pueden cambiar la estabilidad de la máquina y causar pérdidas de control. Siga las instrucciones sobre los contrapesos.

- Si es posible, mantenga la carcasa bajada al suelo mientras trabaje en pendientes. La elevación de la carcasa mientras se trabaja en pendientes puede hacer que la máquina pierda estabilidad.

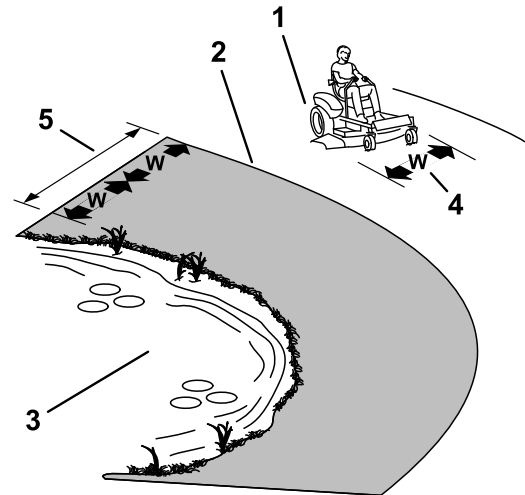


Figura 17

g229111

- Zona segura – utilice la máquina aquí en pendientes de menos de 15 grados o zonas planas.
- Zona de peligro – utilice un cortacésped manual y/o una desbrozadora manual en pendientes de más de 15 grados y cerca de terraplenes o agua.
- Agua
- W = Anchura de la máquina
- Mantenga una distancia prudente (el doble de la anchura de la máquina) entre la máquina y cualquier peligro.

Seguridad durante el remolcado

- Enganche el equipo a remolcar únicamente en el punto de enganche.
- No utilice la máquina como vehículo de remolque a menos que tenga un enganche instalado.
- No supere los límites de peso de los equipos remolcados ni al remolcar en pendientes. El peso remolcado no debe superar el peso de la máquina y del operador.
- No deje que se acerquen niños u otras personas al equipo remolcado.
- En las pendientes, el peso del equipo remolcado puede causar una pérdida de tracción, aumentar el riesgo de vuelco o provocar una pérdida de control. Reduzca el peso remolcado y vaya más despacio.

- La distancia de parada puede aumentar con el peso de una carga remolcada. Conduzca lentamente y deje una distancia de parada mayor.
- Haga giros abiertos para mantener el accesorio alejado de la máquina.

Uso del mando de control de las cuchillas (TDF)

El mando de control de las cuchillas (TDF) arranca y detiene las cuchillas de corte y cualquier accesorio conectado.

Cómo engranar el mando de control de las cuchillas (TDF)

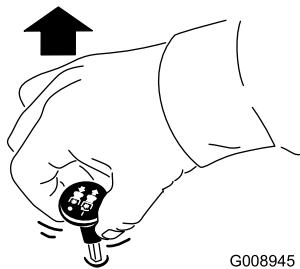


Figura 18

G008945

g008945

Nota: Siempre engrane las cuchillas con el acelerador en la posición de RÁPIDO (Figura 19).

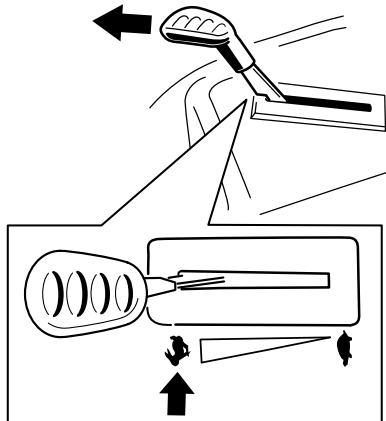


Figura 19

g295538

Cómo desengranar el mando de control de las cuchillas (TDF)

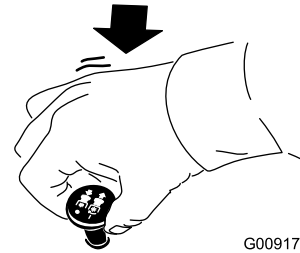


Figura 20

G009174

g009174

Uso del acelerador

Puede mover el control del acelerador entre las posiciones de RÁPIDO y LENTO (Figura 21).

Utilice siempre la posición de RÁPIDO para engranar la TDF.

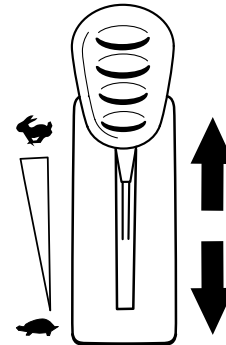


Figura 21

g295539

Uso del estárter

Utilice el estárter para poner en marcha el motor en frío.

1. Tire hacia arriba del mando para engranar el estárter antes de usar el interruptor de encendido (Figura 22).

Nota: Asegúrese de activar correctamente el estárter. Puede ser necesario sujetar el mando hacia arriba mientras acciona el interruptor de encendido.

2. Presione hacia abajo el mando del estárter para desactivar el estárter después de que el motor arranque (Figura 22).

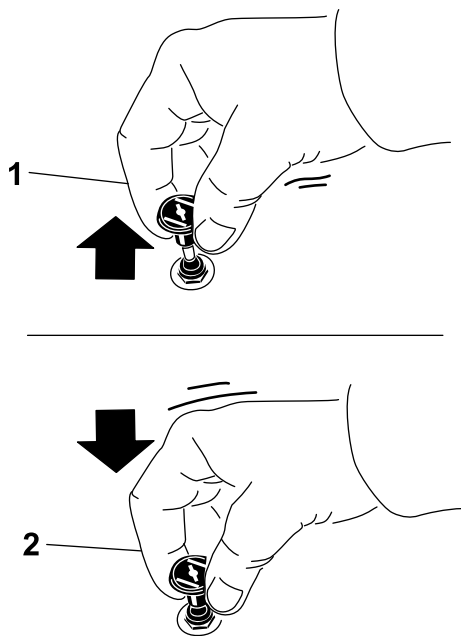


Figura 22

g295540

1. Posición de ACTIVADO 2. Posición de DESACTIVADO

Cómo arrancar el motor

Nota: Si el motor está caliente, puede no ser necesario usar el estérter.

Importante: No active el motor de arranque durante más de 5 segundos cada vez. Si se acciona el motor de arranque durante más de 5 segundos seguidos, puede dañarse. Si el motor no arranca, espere 10 segundos antes de utilizar el motor de arranque de nuevo.

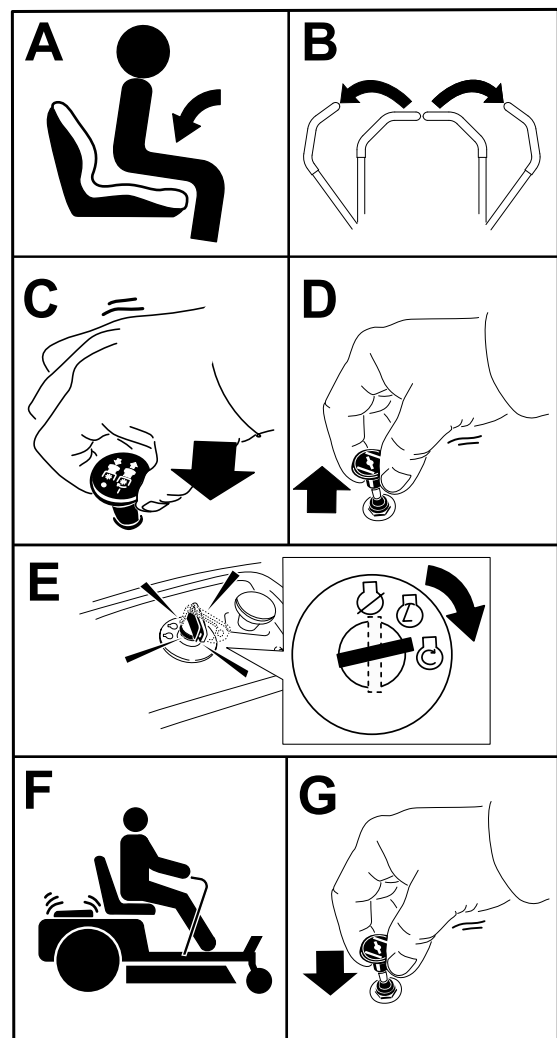


Figura 23

g295541

Apagado del motor

1. Desengrane las cuchillas moviendo el mando de control de las cuchillas a la posición de DESENGRANADO.
2. Mueva las palancas de control de movimiento hacia fuera, a la posición de APARCAR.
3. Mueva el control del acelerador entre la posición de velocidad media y máxima.
4. Gire la llave a la posición de DESCONECTADO y retire la llave.

⚠ CUIDADO

Los niños u otras personas podrían resultar lesionados si mueven o intentan operar la máquina mientras está desatendida.

Retire siempre la llave y ponga el freno de estacionamiento cuando deje la máquina sin supervisión.

Uso de las palancas de control de movimiento

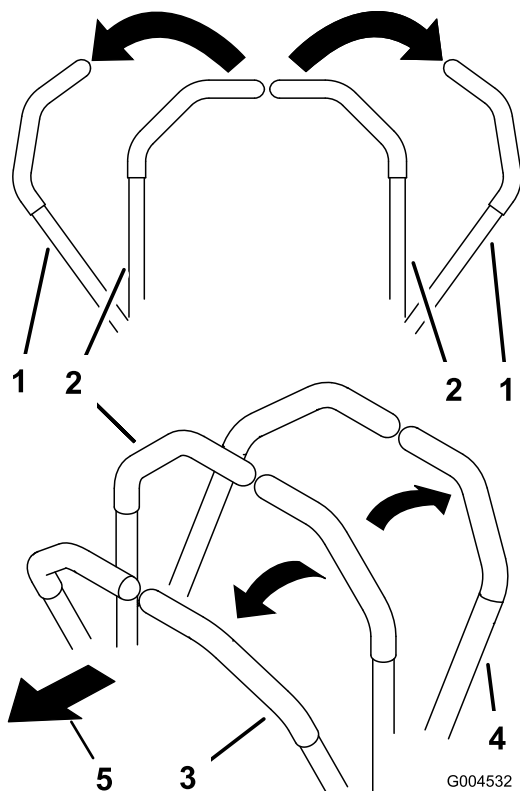


Figura 24

1. Palancas de control de movimiento – posición de APARCAR
2. Posición central de desbloqueo
3. Hacia adelante
4. Hacia atrás
5. Parte delantera de la máquina

Conducción de la máquina

Las ruedas motrices giran de manera independiente, impulsadas por motores hidráulicos en cada eje. Un lado puede girar hacia atrás mientras que el otro lado gira hacia adelante, haciendo que la máquina rote sobre su eje en lugar de trazar una curva. Esto mejora mucho la maniobrabilidad de la máquina, pero puede ser necesario un periodo de adaptación si no está familiarizado con este sistema.

El control del acelerador regula la velocidad del motor en rpm (revoluciones por minuto). Ponga el acelerador en posición RÁPIDO para conseguir el mejor rendimiento. Siegue siempre con el acelerador en posición rápido.

⚠ ADVERTENCIA

La máquina puede girar muy rápidamente. Puede perder el control de la máquina y causar lesiones personales o daños a la máquina.

- Extreme las precauciones al girar.
- Reduzca la velocidad de la máquina antes de hacer giros cerrados.

Conducción hacia adelante

Nota: Extreme siempre la precaución al girar.

1. Mueva las palancas a la posición central desbloqueada.
2. Para ir hacia adelante, empuje lentamente las palancas de control de movimiento hacia adelante (Figura 25).

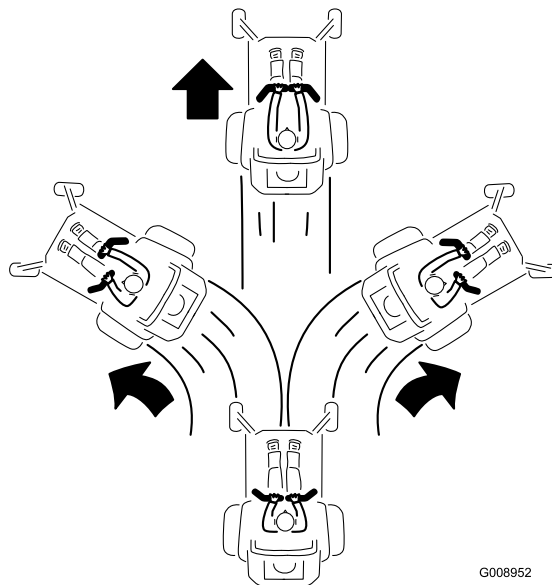
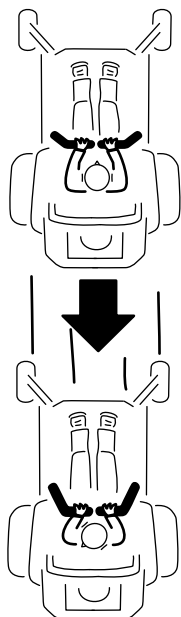


Figura 25

Conducción hacia atrás

Nota: Extreme siempre las precauciones en marcha atrás y en los giros.

1. Mueva las palancas a la posición central desbloqueada.
2. Para ir hacia atrás, tire lentamente de las palancas de control de movimiento hacia atrás (Figura 26).



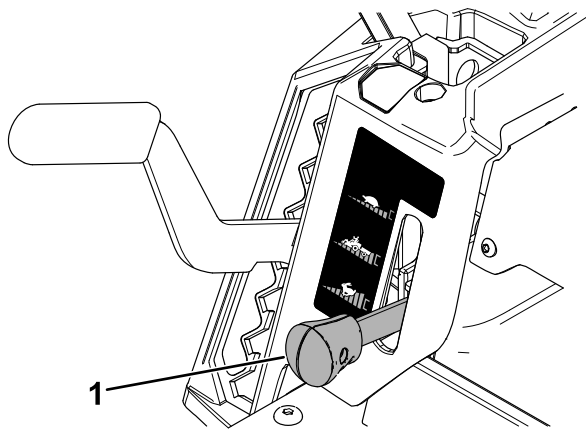
G008953

g008953

Figura 26

Uso del sistema de control Smart Speed™

La palanca del sistema de control Smart Speed™, situada debajo del puesto del operador ([Figura 27](#)), permite al operador conducir la máquina en 3 intervalos de velocidad – Perfilar, Remolcar y Segar.



g293338

Figura 27

1. Palanca Smart Speed

Para cambiar de velocidad:

1. Ponga las palancas de control de movimiento en punto muerto y luego muévalas hacia afuera a la posición de APARCAR.
2. Desactive el mando de control de las cuchillas.
3. Ajuste la palanca a la posición deseada.

A continuación se ofrecen unas simples recomendaciones de uso. Los ajustes varían según el tipo de hierba, el contenido de humedad y la altura de la hierba.

Sugerencias de uso:	Moldura	Remolcar	Siega
Estacionamiento	X		
Césped húmedo y pesado	X		
Formación	X		
Recorte de hierba	X		
Ensamado		X	
Mulching		X	
Remolque de accesorios		X	
Siega normal			X
Cómo desplazar la máquina			X

Moldura

Ésta es la velocidad más baja. Los usos recomendados para esta velocidad son:

- Estacionamiento
- Siega de césped húmedo y pesado
- Formación
- Recorte de hierba

Remolcar

Ésta es la velocidad intermedia. Los usos recomendados para esta velocidad son:

- Ensamado
- Mulching
- Remolque de accesorios

Siega

Ésta es la velocidad más alta. Los usos recomendados para esta velocidad son:

- Siega normal
- Cómo desplazar la máquina

Uso de la descarga lateral

El cortacésped cuenta con un deflector de hierba abisagrado que dispersa los recortes de hierba a un lado y hacia abajo, hacia el césped.

▲ PELIGRO

Si la máquina no tiene correctamente montado un deflector de hierba, una tapa de descarga o un recogedor completo, usted y otras personas están expuestos a contacto con las cuchillas y a residuos lanzados al aire. El contacto con las cuchillas de corte en rotación o con los residuos lanzados al aire causará lesiones o la muerte.

- No retire nunca el deflector de hierba de la carcasa de corte porque el deflector de hierba dirige el material hacia abajo, al césped. Si el deflector de hierba se deteriora alguna vez, sustitúyalo inmediatamente.
- No coloque nunca las manos o los pies debajo de la carcasa de corte.
- No intente nunca despejar la zona de descarga o las cuchillas de corte sin antes mover el mando de control de las cuchillas (TDF) a la posición de **DESENGRANADO**, girar la llave de contacto a **DESCONECTADO** y retirar la llave del interruptor de encendido.
- Compruebe que el deflector de hierba está bajado.

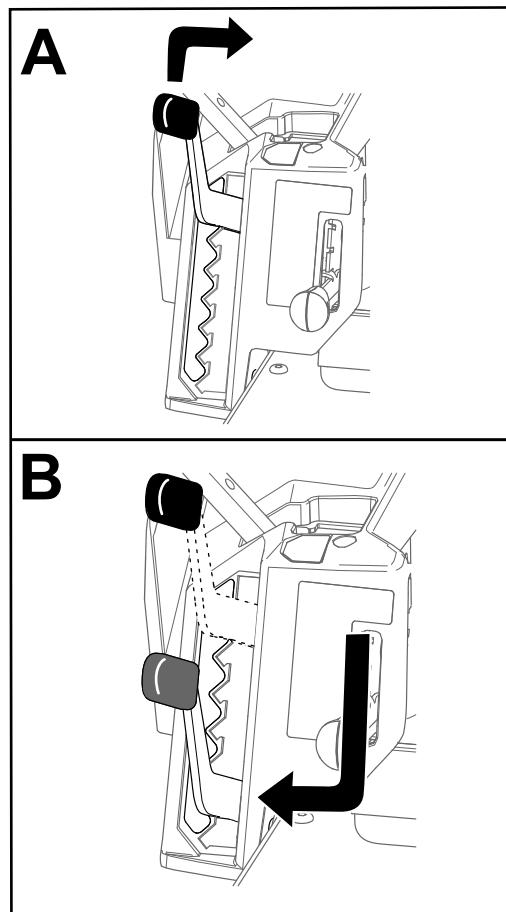


Figura 28

g296586

Ajuste de la altura de corte

Nota: La posición de transporte es la posición de altura de corte más alta, 114 mm, según se muestra en la [Figura 28](#).

Puede ajustar la altura de corte de 38 a 114 mm en incrementos de 13 mm. La altura de corte es controlada por la palanca situada a la derecha del puesto del operador ([Figura 28](#)).

Ajuste de los rodillos protectores del césped

Máquinas con carcasa de corte de 107 cm

Cada vez que se cambia la altura de corte, debe ajustarse también la altura de los rodillos protectores del césped.

Nota: Ajuste los rodillos protectores del césped para que los rodillos no toquen el suelo en zonas de siega llanas y normales.

1. Aparque la máquina en una superficie nivelada, desengrane el mando de control de las cuchillas y ponga las palancas de control de movimiento hacia fuera en la posición de **APARCAR**.
2. Apague el motor, retire la llave y espere a que se detengan todas las piezas en movimiento antes de abandonar el puesto del operador.
3. Ajuste los rodillos protectores del césped a una de las posiciones siguientes:

- Taladro superior – utilice esta posición cuando la carcasa de corte está en la posición de altura de corte de 63 mm o menos (**Figura 29**).
- Taladro inferior – utilice esta posición cuando la carcasa de corte está en la posición de altura de corte de 76 mm o más (**Figura 29**).

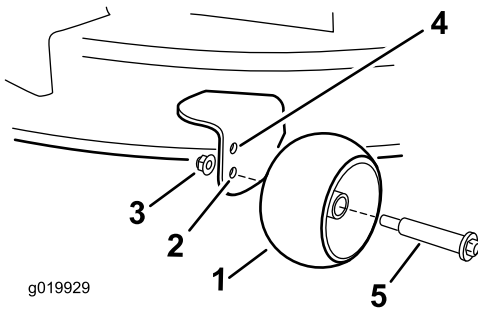


Figura 29

- | | |
|---|---|
| 1. Rodillo protector del césped | 4. Taladro superior – carcasa de corte en la posición de altura de corte de 63 mm o menos |
| 2. Taladro inferior – carcasa de corte en la posición de altura de corte de 76 mm o más | 5. Perno |
| 3. Tuerca con arandela prensada | |

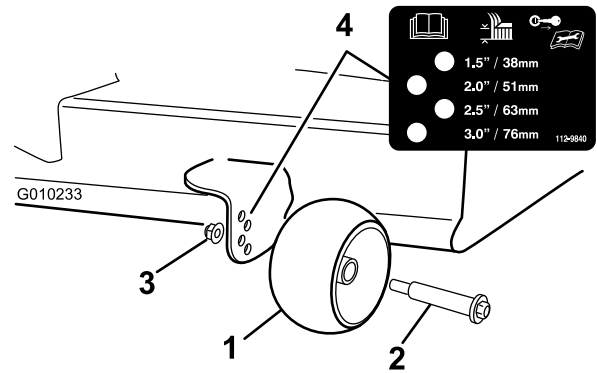


Figura 30

- | | |
|---------------------------------|---------------------------------|
| 1. Rodillo protector del césped | 3. Tuerca con arandela prensada |
| 2. Perno | 4. Espaciado de los taladros |

Consejos de operación

Maximizar la circulación del aire

Para aumentar al máximo la calidad de corte y la circulación de aire, haga funcionar el motor en posición RÁPIDO. Se requiere aire para cortar bien la hierba, así que no ponga la altura de corte tan baja como para rodear totalmente la carcasa de hierba sin cortar. Trate siempre de tener un lado de la carcasa de corte libre de hierba sin cortar, para permitir la entrada de aire en la carcasa.

Cortar un césped por primera vez

Corte la hierba algo más larga de lo habitual para asegurar que la altura de corte de la carcasa de corte no deje “calvas” en terrenos desiguales. Sin embargo, la altura de corte utilizada habitualmente suele ser la mejor. Si la hierba tiene más de 15 cm de alto, es preferible cortar el césped dos veces para asegurar una calidad de corte aceptable.

Corte un tercio de la hoja de hierba

Es mejor cortar solamente un tercio aproximadamente de la hoja de hierba. No se recomienda cortar más, a menos que la hierba sea escasa o al final del otoño, cuando la hierba crece más despacio.

Alternancia de la dirección de corte

Alterne la dirección de corte para mantener la hierba erguida. De esta forma también se ayuda a dispersar mejor los recortes sobre el césped y se conseguirá una mejor descomposición y fertilización.

Máquinas con carcasa de corte de 127 cm

Cada vez que se cambia la altura de corte, debe ajustarse también la altura de los rodillos protectores del césped.

Nota: Ajuste los rodillos protectores del césped para que los rodillos no toquen el suelo en zonas de siega llanas y normales.

1. Aparque la máquina en una superficie nivelada, desengrane el mando de control de las cuchillas y ponga las palancas de control de movimiento hacia fuera en la posición de APARCAR.
2. Apague el motor, retire la llave y espere a que se detengan todas las piezas en movimiento antes de abandonar el puesto del operador.
3. Ajuste los rodillos protectores del césped (**Figura 30**) a la posición de altura de corte más próxima.

Siegue a los intervalos correctos

La hierba crece a velocidades distintas según la estación del año. Para mantener la misma altura de corte, siegue con más frecuencia a principios de la primavera. A medida que avanza el verano, la velocidad de crecimiento de la hierba decrece, por ello debe cortarse con menor frecuencia. Si no puede segar durante un período de tiempo prolongado, siegue primero con una altura de corte alta y, después de dos días, vuelva a segar con un ajuste más bajo.

Segado a velocidades inferiores

En algunas condiciones, el segado a una velocidad inferior sobre el terreno puede mejorar la calidad del corte.

Evite cortar demasiado bajo

Al segar césped irregular, eleve la altura de corte, para evitar dañar el césped

Parada de la máquina

Si es necesario detener el avance de la máquina mientras se corta el césped, es posible que caiga un montón de recortes sobre el césped. Para evitar esto, diríjase con las cuchillas engranadas a una zona del césped que ya haya sido segada, o desengrane la carcasa de corte al desplazarse hacia delante.

Limpieza de la parte inferior de la carcasa de corte

Limpie los recortes y la tierra de los bajos de la carcasa de corte después de cada uso. Si se acumulan hierba y tierra en el interior de la carcasa de corte, se deteriorará la calidad del corte.

Mantenimiento de la(s) cuchilla(s)

Mantenga las cuchillas afiladas durante toda la temporada de corte, ya que una cuchilla afilada corta limpiamente y sin rasgar o deshilachar las hojas de hierba. Si se rasgan o se deshilachan, los filos de las hojas se secarán, lo cual retardará su crecimiento y favorecerá la aparición de enfermedades. Compruebe después de cada uso que las cuchillas están bien afiladas y que no están desgastadas o dañadas. Elimine cualquier mella con una lima, y afile las cuchillas si es necesario. Si una cuchilla está desgastada o deteriorada, sustitúyala inmediatamente por una cuchilla nueva genuina Toro. Consulte [Mantenimiento de las cuchillas de corte \(página 47\)](#).

Después del funcionamiento

Seguridad tras el funcionamiento

Seguridad en general

- Apague el motor, retire la llave y espere a que se detengan todas las piezas en movimiento antes de abandonar el puesto del operador. Deje que la máquina se enfríe antes de realizar tareas de mantenimiento, ajustes, repostajes y antes de limpiarla o de guardarla.
- Limpie la hierba y los residuos de la unidad de corte, el silenciador, las transmisiones, el recogedor y el compartimento del motor para prevenir incendios. Limpie cualquier aceite o combustible derramado.
- Retire la llave antes de almacenar o transportar la máquina.

Limpieza de la máquina

Intervalo de mantenimiento: Después de cada uso

Importante: La máquina puede lavarse con un detergente suave y agua. No lave la máquina a presión. Evite el uso excesivo de agua, especialmente cerca del panel de control, debajo del asiento, y alrededor del motor, de las bombas hidráulicas y de los motores eléctricos.

1. Aparque la máquina en una superficie nivelada, desengrane el mando de control de las cuchillas y ponga las palancas de control de movimiento hacia fuera en la posición de APARCAR.
2. Pare el motor y espere a que se detengan todas las piezas en movimiento antes de abandonar el puesto del operador.
3. Limpie la hierba y los residuos de la unidad de corte, el silenciador, las transmisiones, el recogedor y el motor.

Nota: Consulte [Cómo lavar la parte inferior de la carcasa de corte \(página 55\)](#) para obtener información sobre el uso del conector de lavado de la carcasa.

Empujar la máquina a mano

Esta máquina tiene un mecanismo de freno eléctrico, y para empujar la máquina, la llave debe estar en la posición de MARCHA. La batería debe estar cargada y estar funcionando para poder quitar el freno eléctrico.

1. Aparque la máquina en una superficie nivelada, desengrane el mando de control de las cuchillas y ponga las palancas de control de movimiento hacia fuera en la posición de APARCAR.
2. Pare el motor y espere a que se detengan todas las piezas en movimiento antes de abandonar el puesto del operador.
3. Localice las palancas de desvío en el bastidor en cada lado del motor.
4. Mueva las dos palancas de desvío hacia delante a través del orificio ranurado y hacia abajo para bloquearlas en esa posición (Figura 31).

⚠ ADVERTENCIA

El contacto con superficies calientes puede causar lesiones personales.

Mantenga las manos, los pies, la cara, la ropa y otras partes del cuerpo alejados del motor, del silenciador y de otras superficies calientes.

⚠ ADVERTENCIA

La máquina podría moverse de forma no intencionada mientras las palancas de desvío están bloqueadas hacia delante en la ranura y causar lesiones a usted o a otras personas.

Bloquee las palancas de desvío hacia atrás tras mover la máquina.

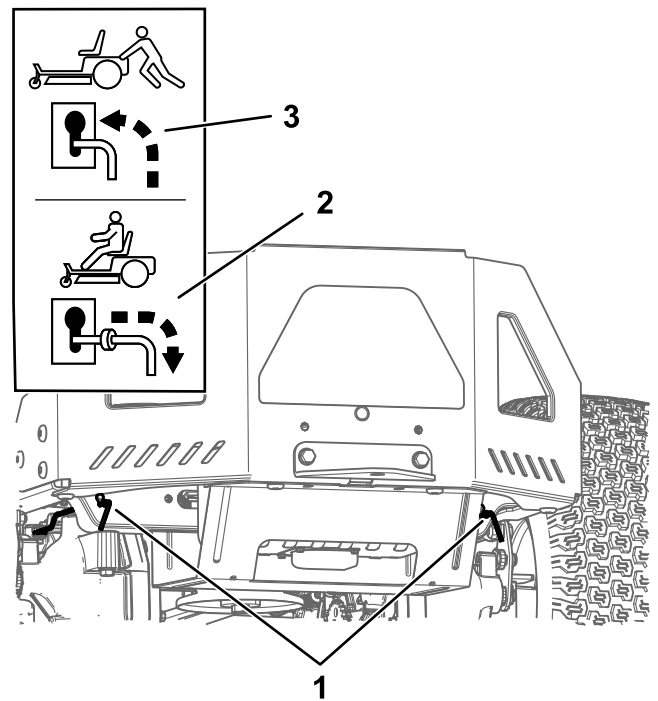


Figura 31

g333873

1. Ubicación de la palanca de desvío
 2. Posición de la palanca para operar la máquina
 3. Posición de la palanca para empujar la máquina
-
5. Gire la llave de contacto a la posición de MARCHA y quite el freno de estacionamiento moviendo una palanca de control de movimiento fuera de la posición APARCAR.
- Nota:** No arranque la máquina.
6. Mueva la máquina cuanto sea necesario.
- Importante:** Empuje siempre la máquina a mano. No remolque la máquina porque podría dañarla.
7. Mueva las palancas de control de movimiento hacia fuera, a la posición de APARCAR.
 8. Gire la llave a la posición de DESCONECTADO y retírela para evitar que se descargue la batería.
 9. Mueva las dos palancas de desvío hacia atrás y hacia abajo a través del orificio ranurado para bloquearlas en su sitio.

Transporte de la máquina

Utilice un remolque para cargas pesadas o un camión para transportar la máquina. Utilice una rampa de ancho completo. Asegúrese de que el remolque o el camión está equipado con todos los frenos, luces y señalizaciones que requiera la ley. Por favor, lea cuidadosamente todas las instrucciones de seguridad. El conocer esta información puede ayudar a evitarle lesiones a usted o a otras personas. Consulte en la

normativa local los requisitos aplicables al remolque y al sistema de amarre.

⚠ ADVERTENCIA

Conducir en una calle o carretera sin señales de giro, luces, marcas reflectantes o un indicador de vehículo lento es peligroso y puede ser causa de accidentes que pueden provocar lesiones personales.

No conduzca la máquina en una calle o carretera pública.

Selección de un remolque

⚠ ADVERTENCIA

El cargar la máquina en un remolque o un camión aumenta la posibilidad de un vuelco y podría causar lesiones graves o la muerte (Figura 32).

- Utilice únicamente una rampa de ancho completo; no utilice rampas individuales para cada lado de la máquina.
- No supere un ángulo de 15 grados entre la rampa y el suelo, o entre la rampa y el remolque o camión.
- Asegúrese de que la rampa tiene una longitud de al menos cuatro veces la altura de la plataforma del remolque o del camión sobre el suelo. De esta forma se asegura que el ángulo de la rampa no supere los 15 grados en terreno llano.

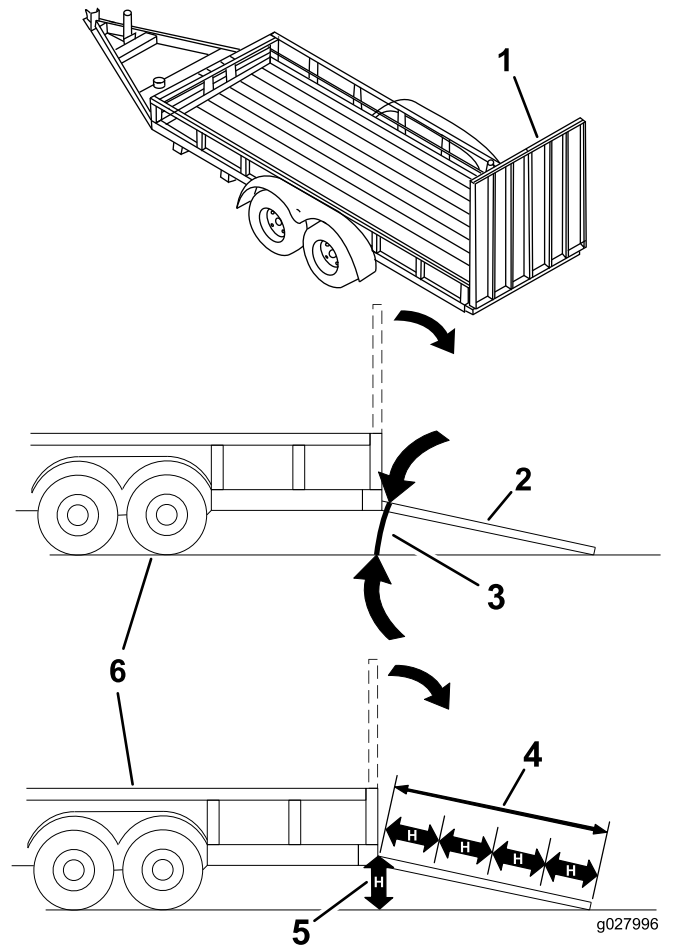


Figura 32

1. Rampa de ancho completo en posición de almacenamiento
2. Vista lateral de una rampa de ancho completo en la posición de la carga
3. No más de 15 grados
4. La longitud de la rampa es al menos 4 veces mayor que la altura de la plataforma del camión o del remolque sobre el suelo.
5. H = altura de la plataforma del remolque o del camión sobre el suelo.
6. Remolque

Cómo cargar la máquina

⚠ ADVERTENCIA

El cargar la máquina en un remolque o un camión aumenta la posibilidad de un vuelco y podría causar lesiones graves o la muerte.

- Extreme las precauciones al manejar la máquina en una rampa.
 - Suba la máquina por la rampa en marcha atrás y bájela por la rampa conduciendo hacia delante.
 - Evite acelerar o desacelerar bruscamente al conducir la máquina en una rampa, porque esto podría provocar un vuelco o una pérdida de control.
1. Si utiliza un remolque, conéctelo al vehículo que lo arrastra y conecte las cadenas de seguridad.
 2. En su caso, conecte los frenos y las luces del remolque.
 3. Baje la rampa, asegurándose de que el ángulo entre la rampa y el suelo no supera los 15 grados (Figura 32).
 4. Suba la máquina por la rampa en marcha atrás (Figura 33).

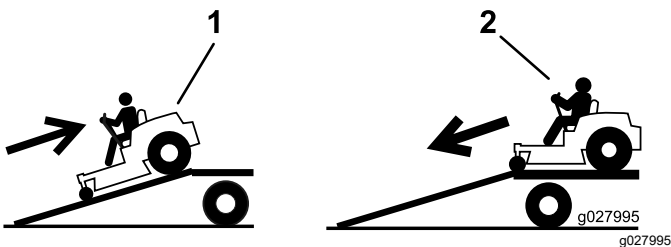


Figura 33

1. Suba la máquina por la rampa en marcha atrás.
2. Baje la máquina por la rampa conduciendo hacia delante.

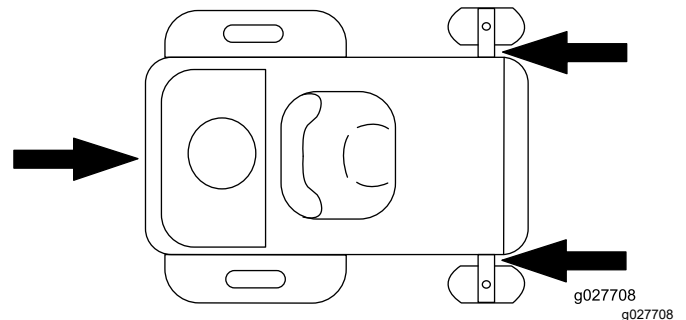


Figura 34

1. Puntos de amarre

Cómo descargar la máquina

1. Baje la rampa, asegurándose de que el ángulo entre la rampa y el suelo no supera los 15 grados (Figura 32).
2. Baje la máquina por la rampa conduciendo hacia delante (Figura 33).

5. Apague el motor, retire la llave y mueva las palancas de control de movimiento hacia fuera, a la posición de APARCAR.
6. Amarre la máquina junto a las ruedas giratorias delanteras y el bastidor trasero con correas, cadenas, cables o cuerdas (Figura 34). Consulte la normativa local respecto a los requisitos de amarre.

Mantenimiento

Nota: Los lados derecho e izquierdo de la máquina se determinan desde la posición normal del operador.

Seguridad en el mantenimiento

- Si deja la llave en el interruptor, alguien podría arrancar el motor accidentalmente y causar lesiones graves a usted o a otras personas. Retire la llave del interruptor antes de realizar cualquier operación de mantenimiento.
- Antes de dejar el puesto del operador, realice lo siguiente:
 - Aparque la máquina en una superficie nivelada.
 - Desengrane las transmisiones.
 - Accione el freno de estacionamiento.
 - Apague el motor y retire la llave.
 - Deje que los componentes de la máquina se enfríen antes de realizar el mantenimiento.
- No permita que la máquina sea revisada o reparada por personal que no esté debidamente formado.
- Mantenga las manos y los pies alejados de las piezas en movimiento o de las superficies calientes. Si es posible, no haga ajustes mientras el motor está funcionando.
- Alivie con cuidado la tensión de aquellos componentes que tengan energía almacenada.
- Compruebe frecuentemente el funcionamiento del freno de estacionamiento. Ajústelo y realice el mantenimiento del mismo cuando sea necesario.
- No manipule nunca los dispositivos de seguridad. Compruebe regularmente que funcionan correctamente.
- Limpie la hierba y los residuos de la unidad de corte, el silenciador, las transmisiones, el recogedor y el compartimento del motor para prevenir incendios.
- Limpie cualquier derrame de aceite o combustible y elimine cualquier residuo empapado en combustible.
- No dependa de un sistema hidráulico o de gatos mecánicos para soportar la máquina: sopórtela con gatos fijos siempre que eleve la máquina.
- Mantenga todas las piezas en buenas condiciones de funcionamiento, y todos los herrajes bien apretados, sobre todo los herrajes de sujeción de las cuchillas. Sustituya cualquier pegatina desgastada o deteriorada.
- Desconecte el cable del borne negativo de la batería antes de reparar la máquina.
- Para garantizar un rendimiento óptimo, utilice únicamente piezas de repuesto y accesorios genuinos de Toro. Las piezas de repuesto y accesorios de otros fabricantes podrían ser peligrosos, y su uso podría invalidar la garantía del producto.

Calendario recomendado de mantenimiento

Intervalo de mantenimiento y servicio	Procedimiento de mantenimiento
Cada vez que se utilice o diariamente	<ul style="list-style-type: none"> • Comprobación del sistema de interruptores de seguridad. • Comprobación del nivel de aceite del motor. • Inspección de las cuchillas. • Compruebe que el deflector de hierba no está deteriorado.
Después de cada uso	<ul style="list-style-type: none"> • Limpie la hierba y los residuos de la unidad de corte, el silenciador, las transmisiones, el recogedor y el motor. • Limpie la carcasa de corte.
Cada 25 horas	<ul style="list-style-type: none"> • Engrase los cojinetes de las ruedas giratorias (con más frecuencia en condiciones de suelos arenosos). • Limpie el elemento de gomaespuma del limpiador de aire (más a menudo en condiciones de mucho polvo o suciedad). • Comprobación de la presión de los neumáticos. • Compruebe que las correas no están desgastadas ni agrietadas.
Cada 100 horas	<ul style="list-style-type: none"> • Sustituya el elemento de gomaespuma del limpiador de aire (más a menudo en condiciones de mucho polvo o suciedad). • Retire y limpie la carcasa del soplador y cualquier otra cubierta de refrigeración (más a menudo en condiciones extremas de polvo o suciedad). • Cambie el filtro de combustible en línea.
Cada 100 horas o cada año, lo que ocurra primero	<ul style="list-style-type: none"> • Cambie el elemento de papel del limpiador de aire (más a menudo en condiciones de mucho polvo o suciedad). • Cambie el aceite del motor y el filtro de aceite (más a menudo en condiciones de mucho polvo o suciedad). • Compruebe la(s) bujía(s).
Cada 200 horas	<ul style="list-style-type: none"> • Cambie la(s) bujía(s).
Antes del almacenamiento	<ul style="list-style-type: none"> • Cargue la batería y desconecte los cables. • Realice todos los procedimientos de mantenimiento arriba citados antes del almacenamiento • Pinte cualquier superficie desconchada.

Importante: Consulte los demás procedimientos de mantenimiento del manual del propietario del motor.

▲ CUIDADO

Si deja la llave en el interruptor, alguien podría arrancar el motor accidentalmente y causar lesiones graves a usted o a otras personas.

Apague el motor y retire la llave del interruptor antes de realizar cualquier tarea de mantenimiento.

Procedimientos previos al mantenimiento

Retirada del faldón de la carcasa de corte

Aflove los 2 pernos inferiores del faldón para acceder a la parte superior de la carcasa del cortacésped (Figura 35).

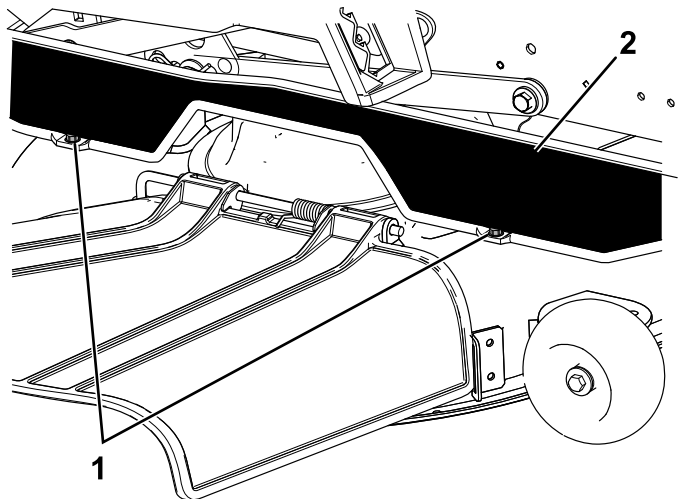


Figura 35

g295619

1. Perno inferior

2. Faldón

Nota: Apriete siempre los pernos para conectar el faldón tras el mantenimiento.

Elevación de la máquina

Utilice soportes fijos para apoyar la máquina elevada.

⚠ ADVERTENCIA

Apoyar la máquina en el protector inferior del silenciador (Figura 36) puede dañar el protector y hacer que la máquina caiga, causando lesiones a usted o a otras personas.

No utilice el protector inferior del silenciador para elevar o apoyar la máquina.

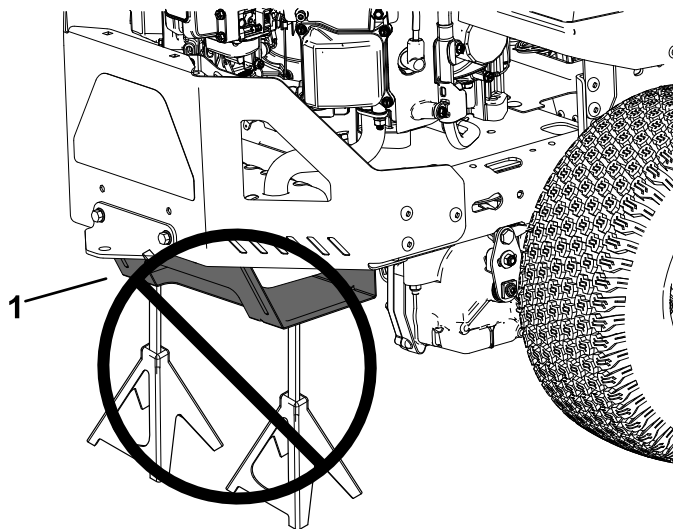


Figura 36

g299647

1. Protector inferior del silenciador

Lubricación

Engrasado de los cojinetes

Intervalo de mantenimiento: Cada 25 horas—Engrase los cojinetes de las ruedas giratorias (con más frecuencia en condiciones de suelos arenosos).

Tipo de grasa: Grasa de litio N.º 2

1. Aparque la máquina en una superficie nivelada, desengrane el mando de control de las cuchillas y ponga las palancas de control de movimiento hacia fuera en la posición de APARCAR.
2. Apague el motor, retire la llave y espere a que se detengan todas las piezas en movimiento antes de abandonar el puesto del operador.
3. Limpie con un trapo los puntos de engrase (Figura 37).

Nota: Rasque cualquier pintura de la parte delantera de los engrasadores.

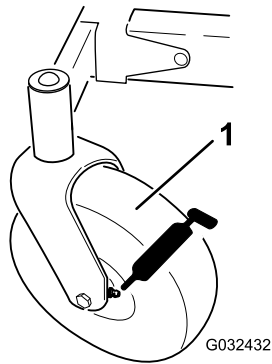


Figura 37

g032432

1. Rueda giratoria delantera

4. Conecte una pistola de engrasar a cada punto de engrase (Figura 37).
5. Bombee grasa hasta que empiece a rezumar grasa de los cojinetes.
6. Limpie cualquier exceso de grasa.

Mantenimiento del motor

Seguridad del motor

- Mantenga las manos, los pies, la cara, otras partes del cuerpo y la ropa alejados del silenciador y de otras superficies calientes. Deje que los componentes del motor se enfríen antes de realizar el mantenimiento.
- No cambie la velocidad del regulador del motor ni haga funcionar el motor a una velocidad excesiva.

Mantenimiento del limpiador de aire

Intervalo de mantenimiento: Cada 25 horas—Limpie el elemento de gomaespuma del limpiador de aire (más a menudo en condiciones de mucho polvo o suciedad).

Cada 100 horas—Sustituya el elemento de gomaespuma del limpiador de aire (más a menudo en condiciones de mucho polvo o suciedad).

Nota: Haga el mantenimiento del limpiador de aire con mayor frecuencia (después de pocas horas) si el entorno de trabajo tiene mucho polvo o arena.

Cómo retirar los elementos de espuma y papel

1. Aparque la máquina en una superficie nivelada, desengrane el mando de control de las cuchillas y ponga las palancas de control de movimiento hacia fuera en la posición de APARCAR.
2. Apague el motor, retire la llave y espere a que se detengan todas las piezas en movimiento antes de abandonar el puesto del operador.
3. Limpie alrededor de la tapa del limpiador de aire para evitar que la suciedad penetre en el motor y cause daños.
4. Gire los enganches hacia fuera y retire la cubierta para acceder a los elementos del limpiador de aire.

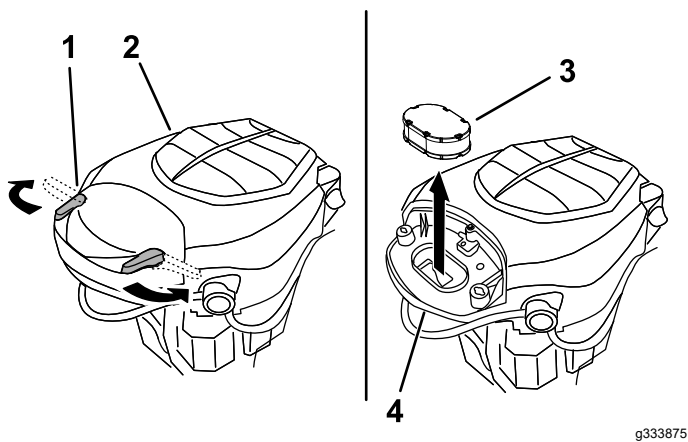


Figura 38

g333875

- | | |
|-------------|------------------------------------|
| 1. Enganche | 3. Elementos del limpiador de aire |
| 2. Motor | 4. Base del limpiador de aire |

5. Separe los elementos de gomaespuma y papel (Figura 39).

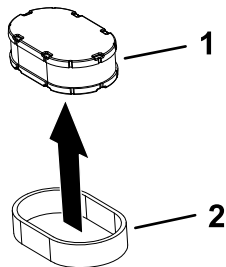


Figura 39

g333887

- | | |
|----------------------|---------------------------|
| 1. Elemento de papel | 2. Elemento de gomaespuma |
|----------------------|---------------------------|

Mantenimiento del elemento de gomaespuma

1. Lave el filtro de espuma con jabón líquido y agua templada. Cuando el elemento esté limpio, enjuáguelo bien.
2. Seque el elemento apretándolo con un paño limpio.

Importante: Sustituya el elemento de espuma si está roto o desgastado.

3. Lubrique ligeramente el elemento de espuma con aceite de motor nuevo y apriételo para retirar cualquier exceso de aceite.

Mantenimiento del elemento de papel del limpiador de aire

Intervalo de mantenimiento: Cada 100 horas o cada año, lo que ocurra primero—Cambie el elemento de papel del limpiador de aire (más a menudo en condiciones de mucho polvo o suciedad).

1. Limpie el elemento de papel golpeándolo suavemente para eliminar el polvo.

Nota: Si está muy sucio, cambie el elemento de papel por uno nuevo.

2. Inspeccione el filtro por si estuviera roto, tuviera una película aceitosa o la junta de goma estuviera dañada.
3. Cambie el elemento de papel si está dañado.

Importante: No limpie el filtro de papel.

Instalación del limpiador de aire

1. Instale el elemento de gomaespuma del prelimpiador sobre el elemento de papel.

Nota: Asegúrese de no dañar los elementos.

2. Instale los elementos del limpiador de aire en la base del limpiador de aire.
3. Instale la cubierta y fíjela con los enganches (Figura 38)

Mantenimiento del aceite de motor

Especificaciones de aceite del motor

Tipo de aceite: Aceite detergente (incluido sintético) de servicio API, SJ o superior

Capacidad del cárter: 1,9 litros con filtro de aceite

Viscosidad: Consulte la tabla siguiente.

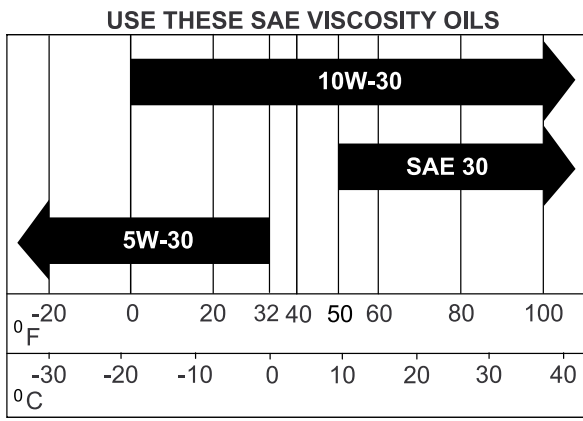


Figura 40

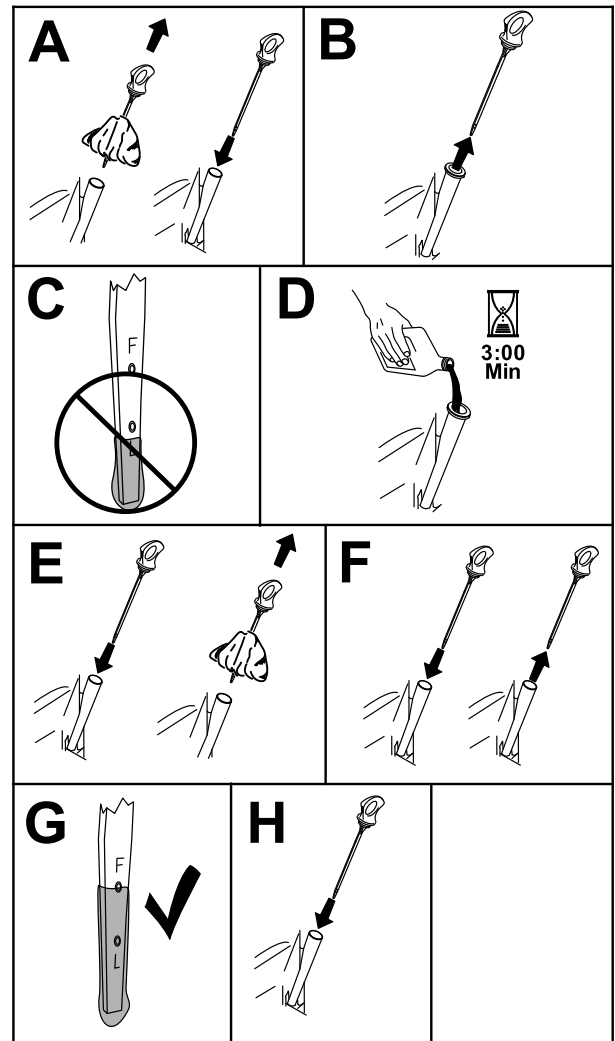


Figura 41

Comprobación del nivel de aceite del motor

Intervalo de mantenimiento: Cada vez que se utilice o diariamente

Nota: Compruebe el aceite con el motor frío.

Importante: Si llena el cárter del motor con demasiado o demasiado poco aceite y arranca el motor, puede dañar el motor.

1. Aparque la máquina en una superficie nivelada, desengrane el mando de control de las cuchillas y ponga las palancas de control de movimiento hacia fuera en la posición de APARCAR.
2. Apague el motor, retire la llave y espere a que se detengan todas las piezas en movimiento antes de abandonar el puesto del operador.

Nota: Asegúrese de que el motor está frío, y que el aceite ha tenido tiempo para drenarse al cárter.

3. Para que no entre suciedad, recortes de hierba, etc., en el motor, limpie la zona alrededor del tapón de llenado/varilla de aceite antes de retirarlo (Figura 41).

Cambio del aceite de motor y el filtro de aceite

Intervalo de mantenimiento: Cada 100 horas o cada año, lo que ocurra primero—Cambie el aceite del motor y el filtro de aceite (más a menudo en condiciones de mucho polvo o suciedad).

1. Aparque la máquina en una superficie nivelada para asegurarse de que el aceite se drene por completo.
2. Desengrane el mando de control de las cuchillas, mueva las palancas de control de movimiento hacia fuera a la posición de APARCAR.
3. Apague el motor, retire la llave y espere a que se detengan todas las piezas en movimiento antes de abandonar el puesto del operador.
4. Drene el aceite del motor (Figura 42).

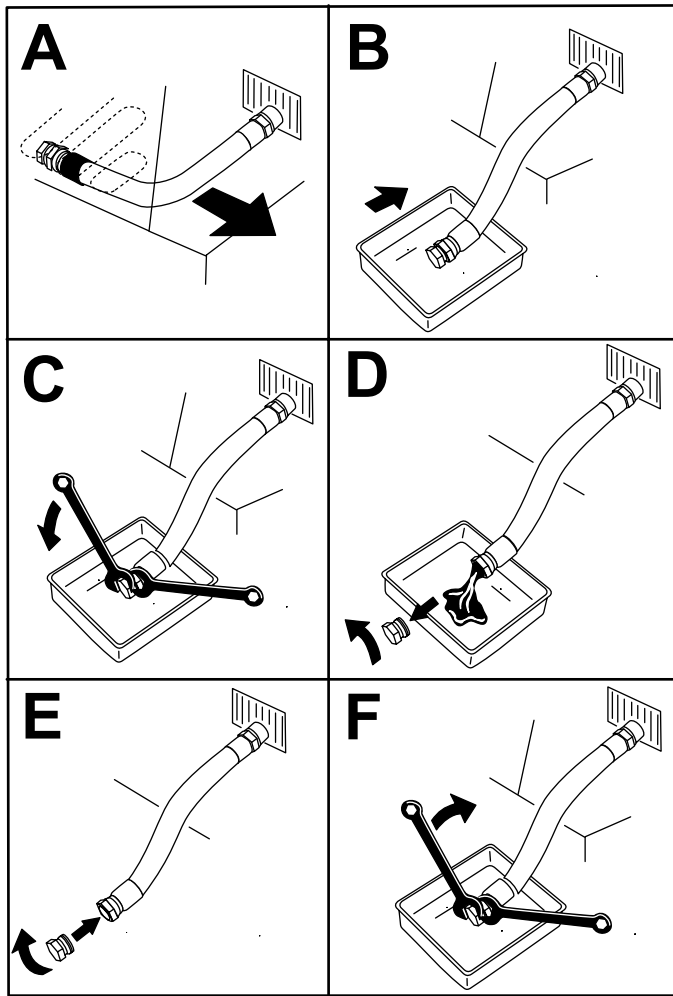


Figura 42

g225280

5. Sustituya el filtro de aceite del motor (Figura 43).

Nota: Asegúrese de que la junta del filtro de aceite toca el motor, luego apriete $\frac{3}{4}$ de vuelta más.

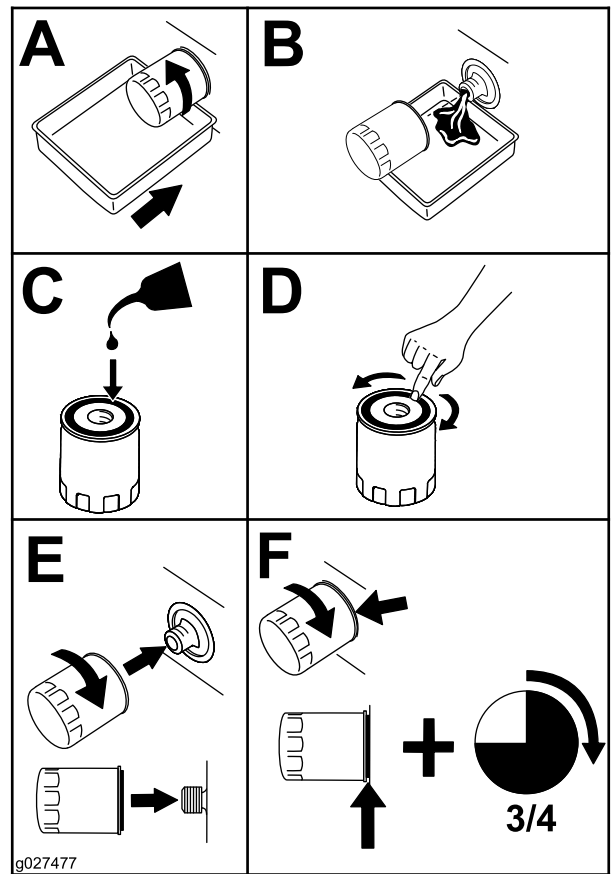


Figura 43

g027477

6. Vierta lentamente un 80 % aproximadamente del aceite especificado por el tubo de llenado, luego añada lentamente el resto del aceite hasta que llegue a la marca Lleno (Figura 44).

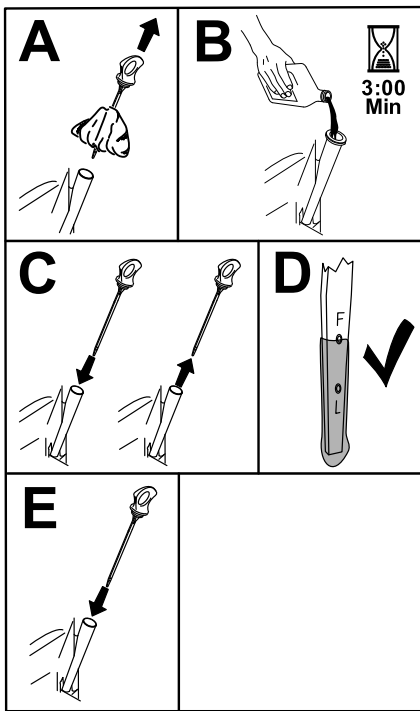


Figura 44

g365790

7. Elimine el aceite usado en un centro de reciclaje.

Mantenimiento de la bujía

Intervalo de mantenimiento: Cada 100 horas o cada año, lo que ocurra primero—Compruebe la(s) bujía(s).

Cada 200 horas/Cada 2 años (lo que ocurra primero)—Cambie la(s) bujía(s).

Asegúrese de que la distancia entre los electrodos central y lateral es correcta antes de instalar la bujía. Utilice una llave para bujías para desmontar e instalar la bujía y una galga de espesores/herramienta de separación de electrodos para comprobar y ajustar la distancia entre los mismos. Instale una bujía nueva si es necesario.

Tipo: Champion® XC12YC

Distancia entre electrodos: 0,76 mm

Desmontaje de la bujía

1. Aparque la máquina en una superficie nivelada, desengrane el mando de control de las cuchillas y ponga las palancas de control de movimiento hacia fuera en la posición de APARCAR.
2. Apague el motor, retire la llave y espere a que se detengan todas las piezas en movimiento antes de abandonar el puesto del operador. Deje que el motor se enfríe.

3. Limpie la zona alrededor de la base de la bujía para que no caiga suciedad en el motor.
4. Retire la bujía (Figura 45).

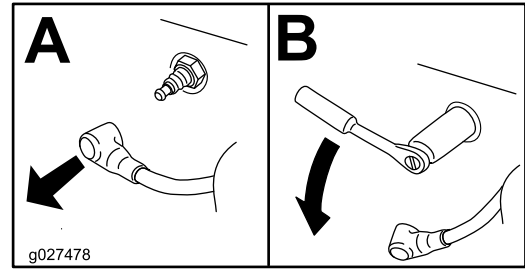


Figura 45

g027478

Inspección de la bujía

Importante: No limpie la(s) bujía(s). Cambie siempre la(s) bujía(s) si tiene(n) un revestimiento negro, los electrodos desgastados, una película aceitosa o grietas.

Si se observa un color gris o marrón claro en el aislante, el motor está funcionando correctamente. Si el aislante aparece de color negro, significa que el limpiador de aire está sucio.

Ajuste la distancia a 0,76 mm.

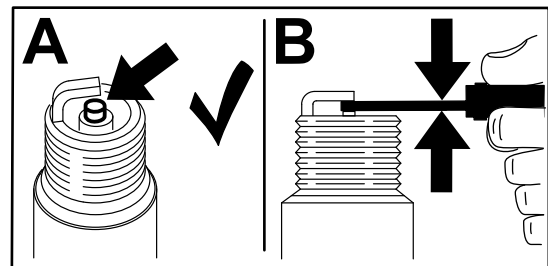


Figura 46

g206628

Instalación de la bujía

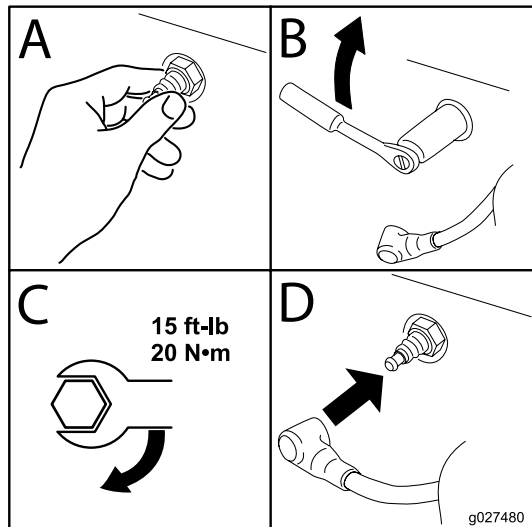


Figura 47

g027480

Limpieza de la carcasa del soplador

Intervalo de mantenimiento: Cada 100 horas/Cada año (lo que ocurra primero)

Para asegurar una refrigeración correcta, asegúrese de mantener limpias en todo momento la rejilla, las aletas de refrigeración, y otras superficies externas del motor.

Limpie las aletas de refrigeración y las superficies externas según sea necesario. Asegúrese de que las cubiertas de refrigeración están instaladas. Apriete los tornillos de la carcasa del soplador a 7,5 N·m.

Importante: La operación del motor con la rejilla bloqueada, las aletas de refrigeración sucias o atascadas, o sin las tapas de ventilación dañará el motor debido al sobrecalentamiento.

Mantenimiento del sistema de combustible

⚠ PELIGRO

En ciertas condiciones, el combustible es extremadamente inflamable y altamente explosivo. Un incendio o una explosión provocados por el combustible puede causar quemaduras a usted y a otras personas así como daños materiales.

Consulte [Seguridad – Combustible \(página 14\)](#) para obtener una lista completa de las precauciones relacionadas con el combustible.

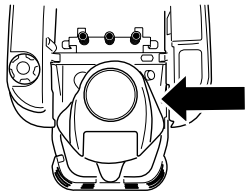
Cambio del filtro de combustible en línea

Intervalo de mantenimiento: Cada 100 horas—Cambie el filtro de combustible en línea.

No instale nunca un filtro sucio después de retirarlo del tubo de combustible.

1. Aparque la máquina en una superficie nivelada, desengrane el mando de control de las cuchillas y ponga las palancas de control de movimiento hacia fuera en la posición de APARCAR.
2. Apague el motor, retire la llave y espere a que se detengan todas las piezas en movimiento antes de abandonar el puesto del operador. Deje que el motor se enfríe.
3. Cambie el filtro ([Figura 48](#)).

Nota: Asegúrese de que la flecha de dirección de flujo del filtro nuevo apunta hacia el motor.



g365941

Mantenimiento del sistema eléctrico

Seguridad del sistema eléctrico

- Desconecte el cable del borne negativo de la batería antes de reparar la máquina.
- Cargue la batería en una zona abierta y bien ventilada, lejos de chispas y llamas. Desenchufe el cargador antes de conectar o desconectar la batería. Lleve ropa protectora y utilice herramientas aisladas.

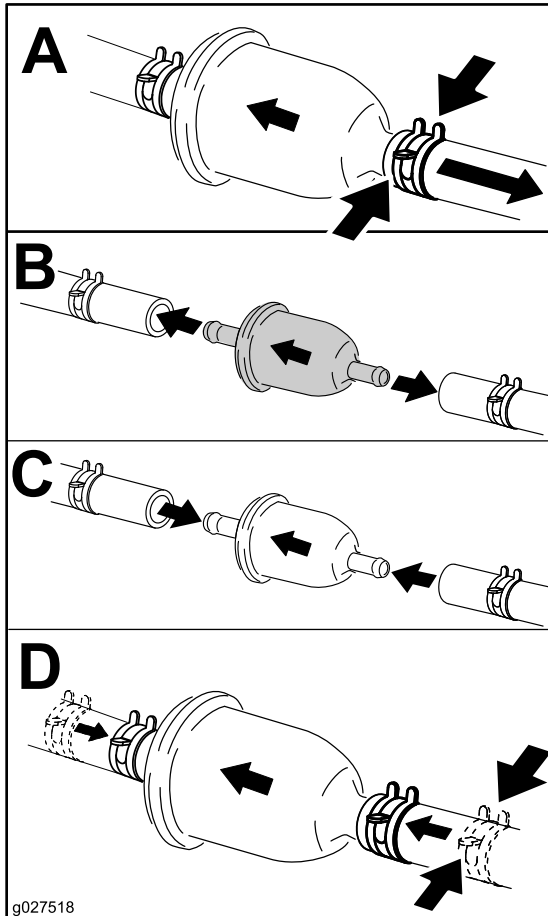
Mantenimiento de la batería

Retirada de la batería

⚠ ADVERTENCIA

Los bornes de la batería o una herramienta metálica podrían hacer cortocircuito si entran en contacto con los componentes metálicos de la máquina, causando chispas. Las chispas podrían hacer explotar los gases de la batería, causando lesiones personales.

- Al retirar o colocar la batería, no deje que los bornes toquen ninguna parte metálica de la máquina.
- No deje que las herramientas metálicas hagan cortocircuito entre los bornes de la batería y las partes metálicas de la máquina.



g027518

Figura 48

g027518

1. Aparque la máquina en una superficie nivelada, desengrane el mando de control de las cuchillas y ponga las palancas de control de movimiento hacia fuera en la posición de APARCAR.
2. Apague el motor, retire la llave y espere a que se detengan todas las piezas en movimiento antes de abandonar el puesto del operador.
3. Levante el asiento para tener acceso a la batería.
4. Desconecte el cable negativo de tierra (negro) del borne de la batería (Figura 49).

Nota: Guarde todas las fijaciones.

⚠ ADVERTENCIA

Una desconexión incorrecta de los cables de la batería podría dañar la máquina y los cables, causando chispas. Las chispas podrían hacer explotar los gases de la batería, causando lesiones personales.

- **Desconecte siempre el cable negativo (negro) de la batería antes de desconectar el cable positivo (rojo).**
 - **Conecte siempre el cable positivo (rojo) de la batería antes de conectar el cable negativo (negro).**
5. Retire la cubierta de goma del cable positivo (rojo).
 6. Desconecte el cable positivo (rojo) del borne de la batería (Figura 49).
- Nota:** Guarde todas las fijaciones.
7. Retire la correa de sujeción de la batería (Figura 49) y levante la batería para retirarla de su bandeja.

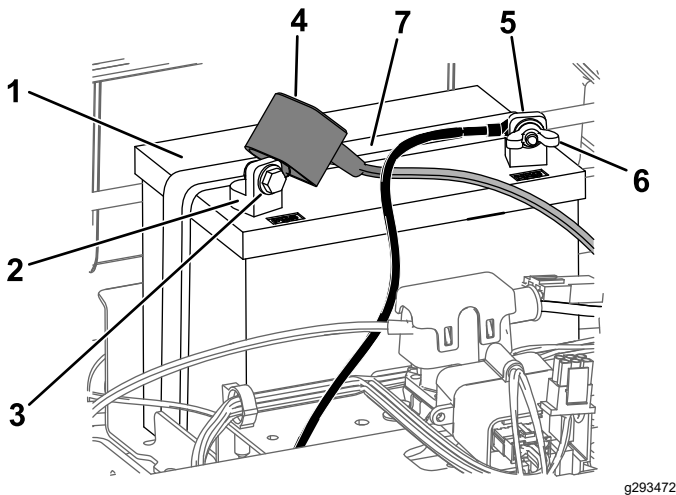


Figura 49

- | | |
|-------------------------------------|---|
| 1. Batería | 5. Borne negativo (-) de la batería |
| 2. Borne positivo (+) de la batería | 6. Tuerca de orejeta, arandela, y perno |
| 3. Perno, arandela y tuerca | 7. Perno de sujeción de la batería |
| 4. Cubierta del borne | |

Cómo cargar la batería

Intervalo de mantenimiento: Antes del almacenamiento—Cargue la batería y desconecte los cables.

1. Retire la batería del chasis; consulte [Retirada de la batería \(página 41\)](#).
2. Cargue la batería a un ritmo de 6 a 10 amperios durante 1 hora como mínimo.

Nota: No sobrecargue la batería.

3. Cuando la batería esté completamente cargada, desconecte el cargador de la toma de electricidad, luego desconecte los cables del cargador de los bornes de la batería (Figura 50).

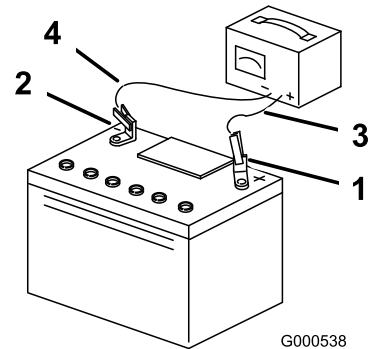


Figura 50

- | | |
|-------------------------------------|--|
| 1. Borne positivo (+) de la batería | 3. Cable rojo (+) del cargador batería |
| 2. Borne negativo (-) de la batería | 4. Cable negro (-) del cargador |

Instalación de la batería

1. Coloque la batería en la bandeja (Figura 49).
2. Usando las fijaciones que retiró anteriormente, conecte el cable positivo (rojo) al borne positivo (+) de la batería.
3. Usando las fijaciones que retiró anteriormente, conecte el cable negativo al borne negativo (-) de la batería.
4. Deslice la cubierta de goma roja sobre el borne positivo (rojo) de la batería.
5. Fije la batería con la correa de sujeción (Figura 49).
6. Baje el asiento.

Mantenimiento de los fusibles

El sistema eléctrico está protegido con fusibles. No requiere mantenimiento; no obstante, si se funde un fusible, compruebe que no hay avería ni cortocircuito en el componente/circuito.

Tipo de fusible:

- Principal – F1 (25 A, tipo chapa)
 - Circuito de carga – F2 (15 A, tipo chapa)
1. Aparque la máquina en una superficie nivelada, desengrane el mando de control de las cuchillas y ponga las palancas de control de movimiento hacia fuera en la posición de APARCAR.
 2. Apague el motor, retire la llave y espere a que se detengan todas las piezas en movimiento antes de abandonar el puesto del operador.
 3. Levante el asiento para tener acceso a los fusibles.
 4. Para cambiar un fusible, tire del mismo para retirarlo (Figura 51).

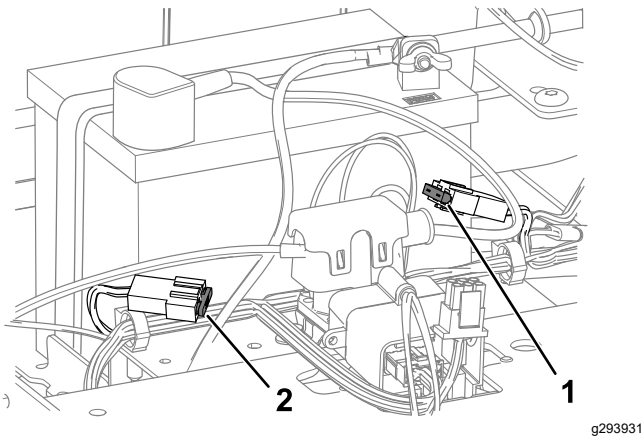


Figura 51

1. Circuito de carga (15 A)
2. Principal (25 A)

5. Baje el asiento.

Mantenimiento del sistema de transmisión

Comprobación de la presión de los neumáticos

Intervalo de mantenimiento: Cada 25 horas—Comprobación de la presión de los neumáticos.

Mantenga la presión especificada de los neumáticos delanteros y traseros. Una presión desigual en los neumáticos puede hacer que el corte sea desigual. Compruebe la presión en la válvula (Figura 52). Las lecturas de presión son más exactas cuando los neumáticos están fríos.

Infle las ruedas giratorias delanteras a 2,06 bar o a la presión indicada en la pared lateral, la que sea inferior.

Infle los neumáticos de las ruedas motrices traseros a 0,90 bar.

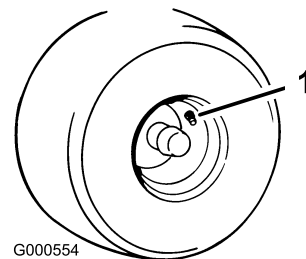


Figura 52

1. Vástago de la válvula

Para quitar el freno eléctrico

Puede quitar manualmente el freno eléctrico girando los brazos de enganche hacia adelante. Una vez que se energice el freno eléctrico, el freno quedará puesto de nuevo.

1. Gire la llave a la posición de DESCONECTADO y retire la llave.
2. Desconexión de la batería.
3. Afloje los 2 pernos inferiores que sujetan el faldón de la carcasa de corte a la carcasa de corte. Consulte [Retirada del faldón de la carcasa de corte \(página 34\)](#).
4. Localice el eje del freno eléctrico al que están conectados los brazos de enganche de los frenos (Figura 53).

5. Gire el eje hacia adelante para quitar el freno, tal y como se muestra en la [Figura 53](#).
6. Gire el eje hacia atrás y conecte la batería tras desplazar la máquina.
7. Apriete los 2 pernos inferiores que sujetan el faldón a la carcasa de corte. Consulte [Retirada del faldón de la carcasa de corte \(página 34\)](#).

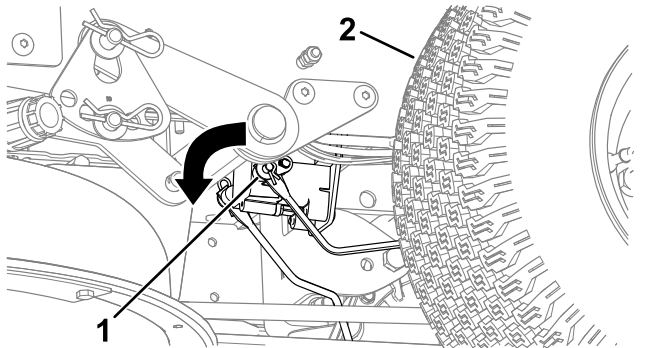


Figura 53

1. Brazo de enganche del freno en el módulo de control del freno eléctrico
2. Neumático trasero izquierdo

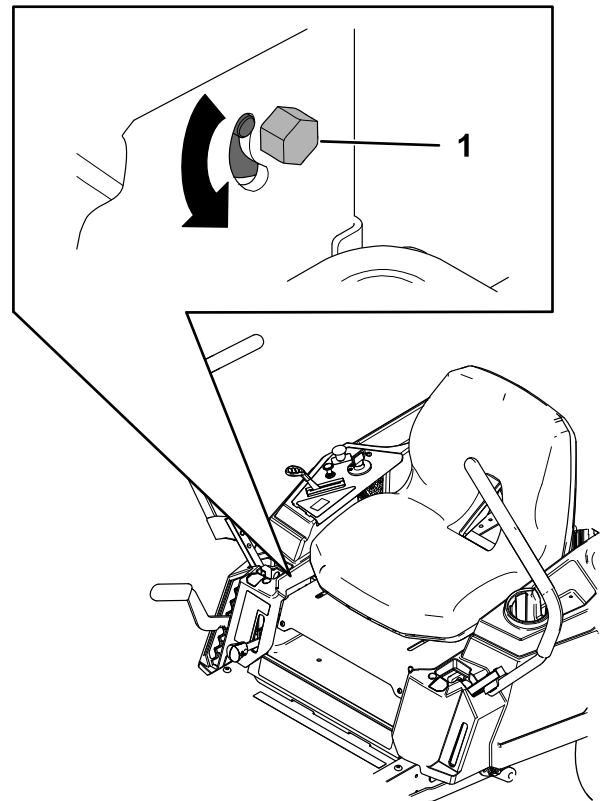


Figura 54

1. Perno

5. Arranque la máquina y conduzca hacia delante en una superficie plana y nivelada con las palancas de control de movimiento totalmente hacia delante, para comprobar si la máquina avanza en línea recta. Repita el proceso cuanto sea necesario.

Ajuste de la dirección

Al conducir la máquina hacia delante a velocidad máxima en una superficie plana y nivelada, si la máquina tira hacia un lado, ajuste la dirección.

Si la máquina tira hacia la izquierda, ajuste la palanca de control de movimiento derecha; si la máquina tira hacia la derecha, ajuste la palanca de control de movimiento izquierda.

Nota: Puede ajustar la dirección solo para conducir hacia delante.

1. Aparque la máquina en una superficie nivelada, desengrane el mando de control de las cuchillas y ponga las palancas de control de movimiento hacia fuera en la posición de APARCAR.
2. Apague el motor, retire la llave y espere a que se detengan todas las piezas en movimiento antes de abandonar el puesto del operador.
3. Localice el perno de ajuste de la dirección junto a la palanca de control de movimiento en el lado concreto que necesite ajuste ([Figura 54](#)).

Nota: Eleve el asiento para acceder con más facilidad al perno de ajuste.

4. Gire el perno para reducir la velocidad de esta rueda en concreto.

Nota: Gire el perno un poco para realizar ajustes mínimos.

Mantenimiento de las correas

Inspección de las correas

Intervalo de mantenimiento: Cada 25 horas—Compruebe que las correas no están desgastadas ni agrietadas.

Cambie la correa si está desgastada. Las señales de una correa desgastada incluyen chirridos cuando la correa está en movimiento, patinaje de las cuchillas durante la siega, bordes deshilachados, o marcas de quemaduras o grietas.

Cómo cambiar la correa del cortacésped

Entre los signos de desgaste de una correa se incluyen chirridos cuando la correa está en movimiento, patinaje de las cuchillas durante la siega, filos deshilachados, o marcas de quemaduras o grietas. Cambie la correa si observa cualquiera de estas condiciones.

1. Aparque la máquina en una superficie nivelada, desengrane el mando de control de las cuchillas y ponga las palancas de control de movimiento hacia fuera en la posición de APARCAR.
2. Apague el motor, retire la llave y espere a que se detengan todas las piezas en movimiento antes de abandonar el puesto del operador.
3. Ajuste la altura de corte a la posición más baja (38 mm).
4. Afloje los 2 pernos inferiores que sujetan el faldón de la carcasa de corte a la carcasa de corte. Consulte [Retirada del faldón de la carcasa de corte \(página 34\)](#).
5. Afloje el tornillo y presione la pestaña en la cubierta para retirar las cubiertas de la polea (Figura 55).

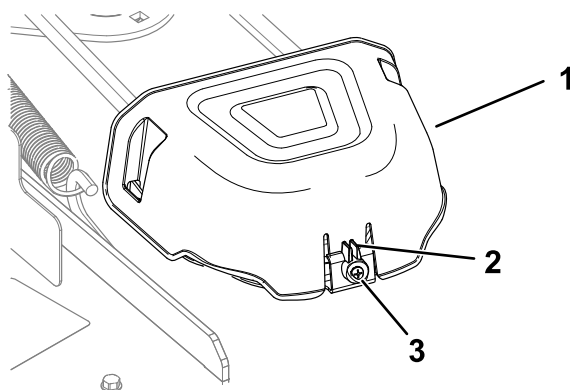


Figura 55

g296848

1. Tapa
2. Pestaña
3. Tornillo

6. En carcasas con 3 cuchillas, afloje la tuerca que fija el soporte de alambre a la polea tensora (Figura 56).

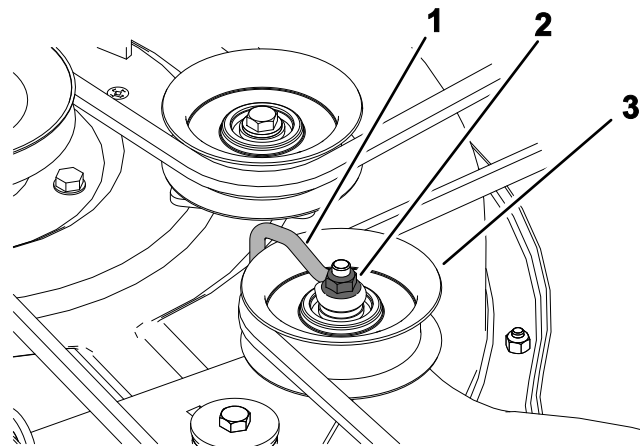


Figura 56

g336421

1. Soporte de alambre
2. Tuerca
3. Polea tensora

7. Usando una herramienta para la retirada de muelles (pieza Toro N.º 92-5771), retire el muelle tensor del gancho de la carcasa para eliminar la tensión de la polea tensora y retire la correa de las poleas (Figura 57 o Figura 58).

⚠ ADVERTENCIA

El muelle está tensado cuando está instalado, y puede causar lesiones personales.

Tenga cuidado al retirar la correa.

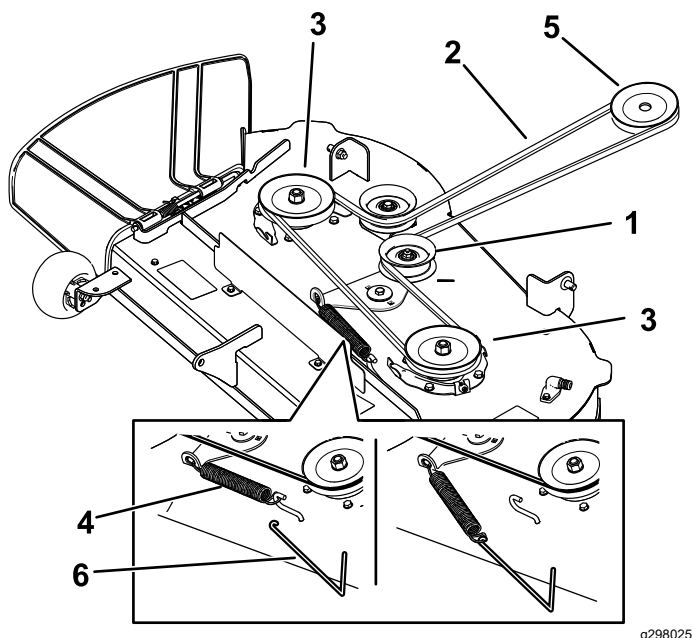


Figura 57

Carcasas de corte con 2 cuchillas

- | | |
|---------------------------|--|
| 1. Polea tensora | 4. Muelle |
| 2. Correa del cortacésped | 5. Polea del motor |
| 3. Polea exterior | 6. Herramienta para la retirada de muelles |

8. Enrute la correa nueva alrededor de las poleas del motor y del cortacésped (Figura 57 o Figura 58).
 9. Con una herramienta para la retirada de muelles (pieza Toro n.º 92-5771), instale el muelle tensor sobre el gancho de la carcasa y tense la polea tensora y la correa del cortacésped (Figura 57 o Figura 58).
 10. En carcasas con 3 cuchillas, apriete la tuerca que fija el soporte de alambre a la polea tensora.
- Nota:** Coloque el soporte de alambre contra el brazo tensor, tal y como se muestra en la Figura 56.
11. Instale las cubiertas de las poleas.
 12. Apriete los 2 pernos inferiores que sujetan el faldón a la carcasa de corte. Consulte Retirada del faldón de la carcasa de corte (página 34).

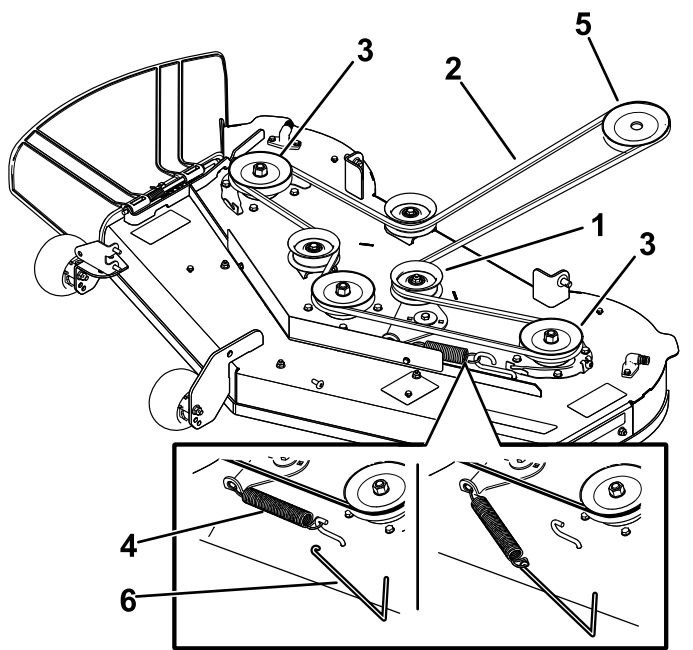


Figura 58

Carcasas de corte con 3 cuchillas

- | | |
|---------------------------|--|
| 1. Polea tensora | 4. Muelle |
| 2. Correa del cortacésped | 5. Polea del motor |
| 3. Polea exterior | 6. Herramienta para la retirada de muelles |

Mantenimiento del cortacésped

Seguridad de las cuchillas

- Inspeccione periódicamente las cuchillas, para asegurarse de que no están desgastadas ni dañadas.
- Tenga cuidado al comprobar las cuchillas. Envuelva las cuchillas o lleve guantes, y extreme las precauciones al manejar las cuchillas. Las cuchillas únicamente pueden ser cambiadas o afiladas; no las enderece ni las suelde nunca.
- En máquinas con múltiples cuchillas, tenga cuidado puesto que girar una cuchilla puede hacer que giren otras cuchillas.
- Sustituya las cuchillas o los pernos gastados o dañados en conjuntos completos para no desequilibrar la máquina.

Mantenimiento de las cuchillas de corte

Para garantizar una calidad de corte superior, mantenga afiladas las cuchillas. Para que el afilado y la sustitución sean más cómodos, conserve un stock de cuchillas de repuesto.

Antes de inspeccionar o realizar mantenimiento en las cuchillas

1. Aparque la máquina en una superficie nivelada, desengrane el mando de control de las cuchillas y ponga las palancas de control de movimiento hacia fuera en la posición de APARCAR.
2. Pare el motor, retire la llave y desconecte los cables de las bujías.

Inspección de las cuchillas

Intervalo de mantenimiento: Cada vez que se utilice o diariamente

1. Inspeccione los filos de corte ([Figura 59](#)).
2. Si los filos están romos o tienen muescas, retire la cuchilla y afílela; consulte [Afilado de las cuchillas](#) (página 49).
3. Inspeccione las cuchillas, especialmente en la parte curva.
4. Si observa fisuras, desgaste o la formación de una ranura en esta zona, instale de inmediato una cuchilla nueva ([Figura 59](#)).

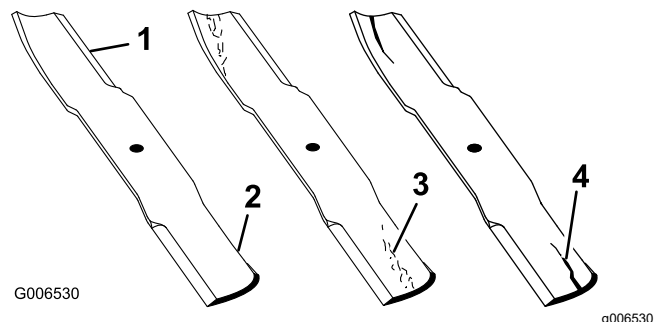


Figura 59

- | | |
|------------------|---------------------------------|
| 1. Filo de corte | 3. Formación de ranura/desgaste |
| 2. Parte curva | 4. Grieta |

Verificación de la rectilinealidad de las cuchillas

Nota: La máquina debe estar sobre una superficie nivelada para realizar el procedimiento siguiente.

1. Eleve la carcasa del cortacésped a la posición más alta.
2. Llevando guantes fuertemente acolchados u otro tipo de protección apropiada para las manos, gire lentamente la cuchilla hasta una posición que permita medir la distancia entre el filo de corte y la superficie nivelada en la que descansa la máquina ([Figura 60](#)).

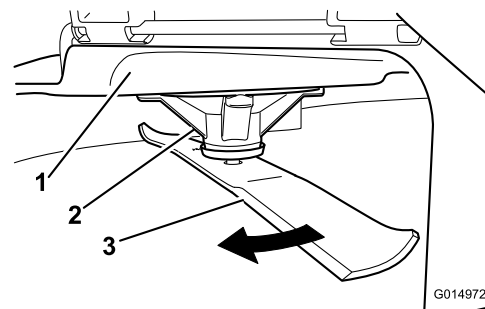


Figura 60

- | | |
|------------------------|-------------|
| 1. Carcasa | 3. Cuchilla |
| 2. Alojamiento del eje | |

3. Mida desde la punta de la cuchilla hasta la superficie plana ([Figura 61](#)).

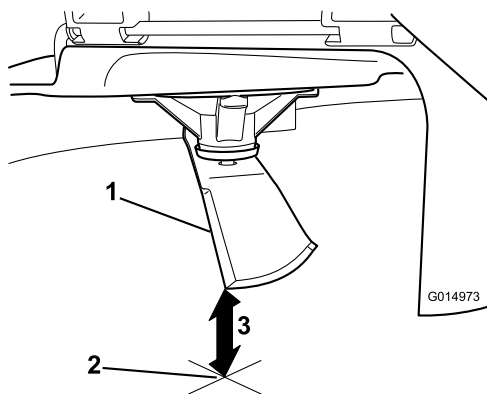


Figura 61

g014973

1. Cuchilla (posicionada para la medición)
2. Superficie nivelada
3. Distancia medida entre la cuchilla y la superficie (A)

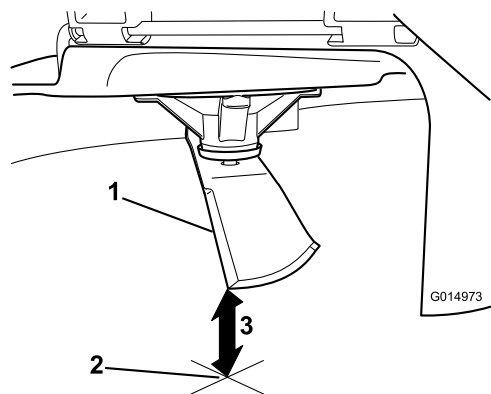


Figura 63

g014973

1. Filo opuesto de la cuchilla (posicionada para la medición)
2. Superficie nivelada
3. Segunda distancia medida entre cuchilla y superficie (B)

4. Gire la misma cuchilla 180 grados de manera que el otro extremo esté en la misma posición (Figura 62).

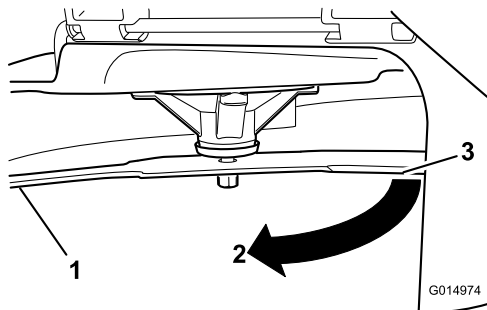


Figura 62

g014974

1. Cuchilla (lado medido anteriormente)
2. Medición (misma posición que antes)
3. Lado opuesto de la cuchilla pasando a la posición de medición

5. Mida desde la punta de la cuchilla hasta la superficie plana (Figura 63).

Nota: La diferencia no debe ser superior a 3 mm.

- A. Si la diferencia entre A y B es de más de 3 mm, sustituya la cuchilla por una cuchilla nueva; consulte [Cómo retirar las cuchillas \(página 48\)](#) y [Cómo instalar las cuchillas \(página 49\)](#).

Nota: Si se cambia una cuchilla doblada por una nueva y la dimensión obtenida sigue siendo de más de 3 mm, el eje de la cuchilla podría estar doblado. Póngase en contacto con su Servicio Técnico Autorizado para que revise la máquina.

- B. Si la diferencia está dentro de los límites, pase a la cuchilla siguiente.

6. Repita este procedimiento con cada cuchilla.

Cómo retirar las cuchillas

Cambie las cuchillas si han golpeado un objeto sólido, o si la cuchilla está desequilibrada o doblada.

1. Sujete el extremo de la cuchilla usando un trapo o un guante grueso.
2. Retire del eje el perno de la cuchilla, la arandela curva y la cuchilla (Figura 64).

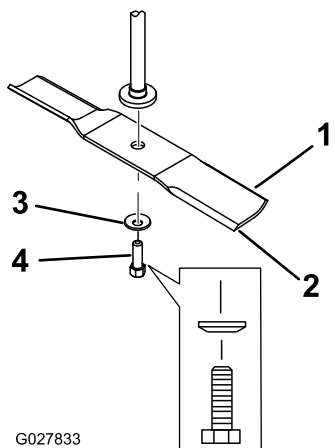


Figura 64

- | | |
|------------------------|-------------------------|
| 1. Vela de la cuchilla | 3. Arandela curva |
| 2. Cuchilla | 4. Perno de la cuchilla |

Afilado de las cuchillas

- Utilice una lima para afilar el filo de corte en ambos extremos de la cuchilla (Figura 65).

Nota: Mantenga el ángulo original.

Nota: La cuchilla permanece equilibrada si se retira la misma cantidad de material de ambos filos de corte.

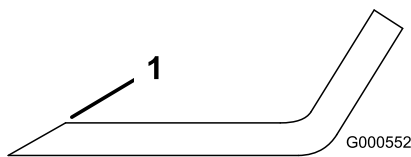


Figura 65

- Afile con el ángulo original.

- Verifique el equilibrio de la cuchilla colocándola sobre un equilibrador de cuchillas (Figura 66).

Nota: Si la cuchilla se mantiene horizontal, está equilibrada y puede utilizarse.

Nota: Si la cuchilla no está equilibrada, rebaje algo el metal en la parte de la vela solamente (Figura 65).

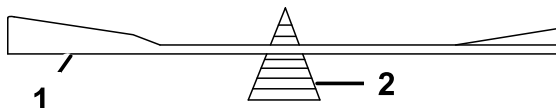


Figura 66

- | | |
|-------------|-----------------|
| 1. Cuchilla | 2. Equilibrador |
|-------------|-----------------|

- Repita este procedimiento hasta que la cuchilla esté equilibrada.

Cómo instalar las cuchillas

- Instale la cuchilla en el eje (Figura 64).

Importante: La parte curva de la cuchilla debe apuntar hacia arriba, hacia el interior del cortacésped, para asegurar un corte correcto.

- Instale la arandela curva (con la copa hacia la cuchilla) y el perno de la cuchilla (Figura 64).
- Apriete el perno de la cuchilla a entre 81 y 108 N·m.

Nivelación de la carcasa del cortacésped

Compruebe que la carcasa de corte está nivelada cada vez que instale el cortacésped o cuando observe un corte desigual en el césped.

Compruebe que las cuchillas no están dobladas antes de nivelar la carcasa; retire y sustituya cualquier cuchilla que esté doblada; consulte [Mantenimiento de las cuchillas de corte \(página 47\)](#) antes de continuar.

Primero, nivele la carcasa de corte lateralmente; luego puede ajustar la inclinación longitudinal.

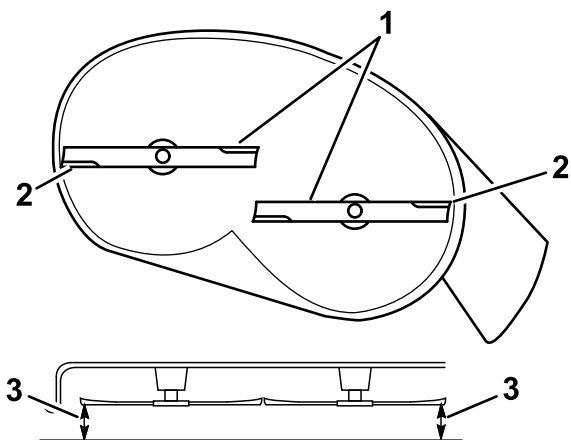
Requisitos:

- La máquina debe estar sobre una superficie nivelada.
- Todos los neumáticos deben estar correctamente inflados; consulte [Comprobación de la presión de los neumáticos \(página 43\)](#).

Comprobación de la nivelación lateral

- Aparque la máquina en una superficie nivelada, desengrane el mando de control de las cuchillas (TDF) y mueva las palancas de control de movimiento hacia fuera a la posición de APARCAR.
- Apague el motor, retire la llave y espere a que se detengan todas las piezas en movimiento antes de abandonar el puesto del operador.
- Ajuste la altura de corte a 76 mm.
- Gire cuidadosamente las cuchillas colocándolas perpendicularmente al sentido de avance de la máquina.
- Mida entre los filos de corte exteriores y la superficie plana (Figura 67 y Figura 68).

Nota: Si hay una diferencia de más de 5 mm entre ambas dimensiones, se requiere un ajuste; consulte [Nivelación lateral \(página 51\)](#).

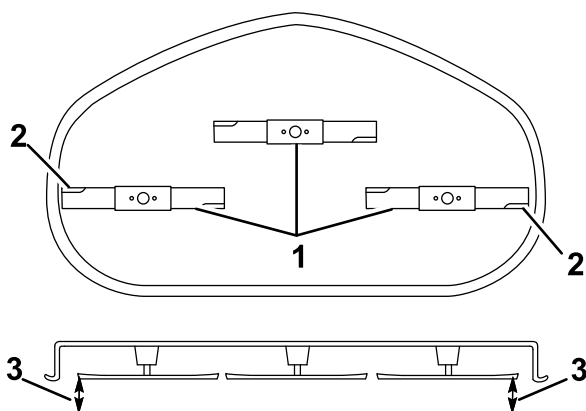


g294044

Figura 67

Carcasas de corte con 2 cuchillas

1. Cuchillas en posición perpendicular a la máquina
2. Filos de corte exteriores
3. Mida aquí la distancia entre la punta de la cuchilla y la superficie plana.



g296913

Figura 68

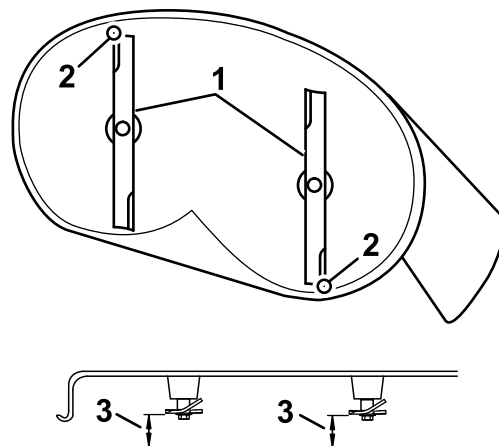
Carcasas de corte con 3 cuchillas

1. Cuchillas en posición perpendicular a la máquina
2. Filos de corte exteriores
3. Mida aquí la distancia entre la punta de la cuchilla y la superficie plana.

movimiento hacia fuera a la posición de APARCAR.

2. Apague el motor, retire la llave y espere a que se detengan todas las piezas en movimiento antes de abandonar el puesto del operador.
3. Ajuste la altura de corte a 76 mm.
4. Gire cuidadosamente las cuchillas colocándolas en el sentido de avance de la máquina (Figura 69).
5. Mida entre la punta de la cuchilla delantera y la superficie plana y entre la punta de la cuchilla trasera y la superficie plana (Figura 69 o Figura 70).

Nota: Si la punta de la cuchilla delantera no está entre 1,6 mm y 7,9 mm más baja que la punta de la cuchilla trasera, continúe con el procedimiento [Ajuste de la inclinación longitudinal de las cuchillas](#) (página 52).



g294046

Figura 69

Carcasas de corte con 2 cuchillas

1. Cuchillas hacia adelante y hacia atrás
2. Filos de corte exteriores
3. Mida aquí la distancia entre la punta de la cuchilla y la superficie plana.

Comprobación de la inclinación longitudinal de las cuchillas

Verifique la inclinación longitudinal de las cuchillas cada vez que instale el cortacésped. Si la diferencia de altura entre la parte delantera del cortacésped y la parte trasera es superior a 7,9 mm, ajuste la inclinación de las cuchillas.

1. Aparque la máquina en una superficie nivelada, desengrane el mando de control de las cuchillas (TDF) y mueva las palancas de control de

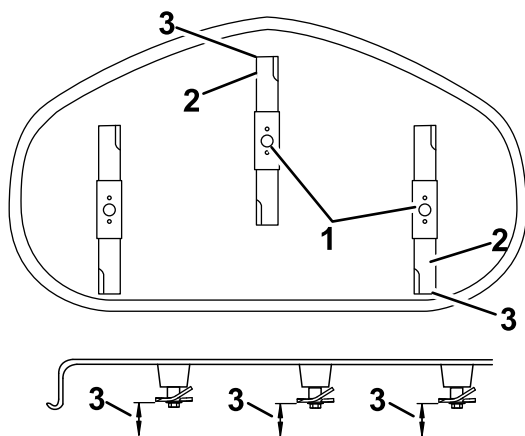


Figura 70

Carcasas de corte con 3 cuchillas

g296914

1. Cuchillas hacia adelante y hacia atrás
2. Filos de corte exteriores
3. Mida aquí la distancia entre la punta de la cuchilla y la superficie plana.

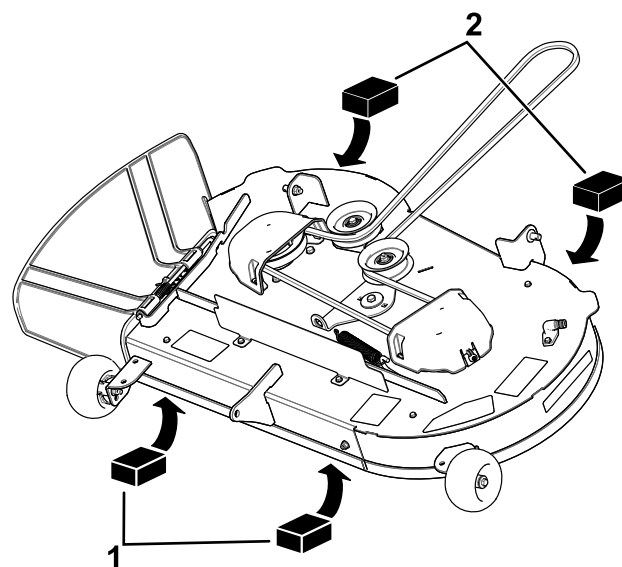


Figura 71

Carcasas de corte con 2 cuchillas

g298027

1. Bloque de madera – 6,6 cm de grosor
2. Bloque de madera – 7,3 cm de grosor

Nivelación lateral

1. Vaya al lado izquierdo de la máquina.
2. Ajuste los rodillos protectores del césped en los taladros superiores o retírelos completamente para este procedimiento; consulte [Ajuste de los rodillos protectores del césped \(página 26\)](#).
3. Ponga la palanca de altura de corte en la posición de 76 mm; consulte [Ajuste de la altura de corte \(página 26\)](#).
4. Coloque 2 bloques de 6,6 cm de grosor debajo de cada lado del borde delantero de la carcasa, pero no debajo de los soportes de los rodillos protectores del césped ([Figura 71](#) o [Figura 72](#))
5. Coloque 2 bloques de 7,3 cm de grosor debajo del borde trasero del faldón de la carcasa de corte, 1 en cada lado de la carcasa de corte ([Figura 71](#) o [Figura 72](#)).

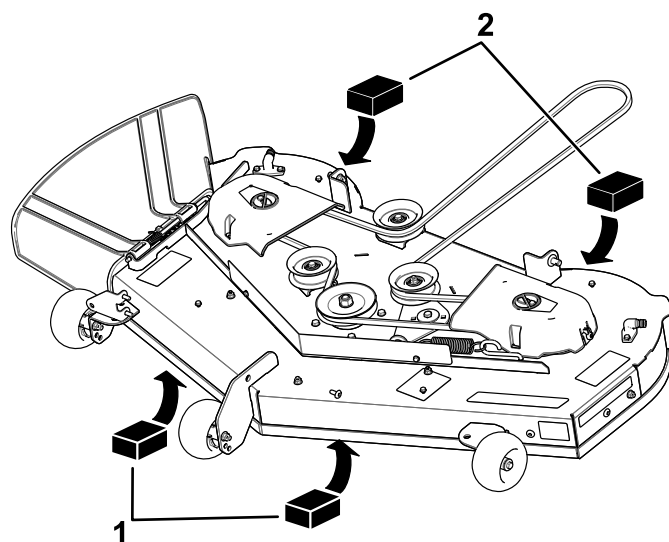


Figura 72

Carcasas de corte con 3 cuchillas

g298028

1. Bloque de madera – 6,6 cm de grosor
2. Bloque de madera – 7,3 cm de grosor

6. Retire la chaveta y la arandela del pasador del brazo de elevación inferior ([Figura 73](#)).

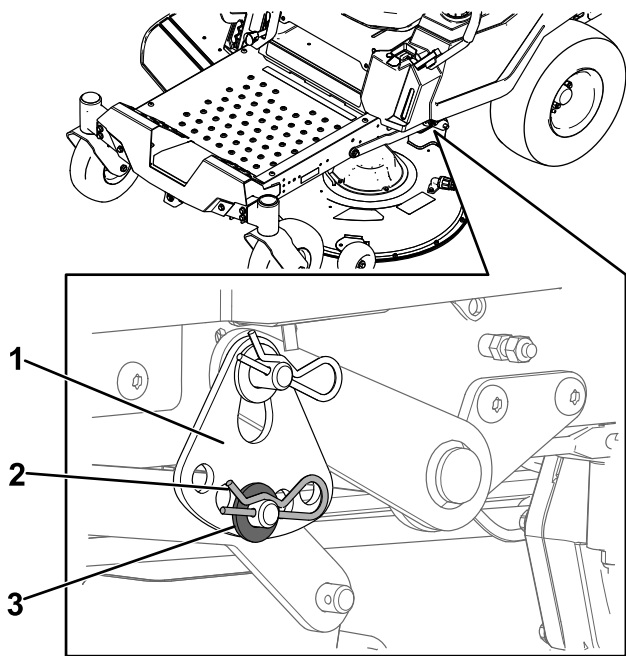


Figura 73

g294197

1. Pletina de altura de corte
2. Chaveta
3. Arandela

7. Gire la pletina de altura de corte hasta un orificio diferente, de modo que sostenga el peso de la carcasa del cortacésped después de instalar la pletina (Figura 74).

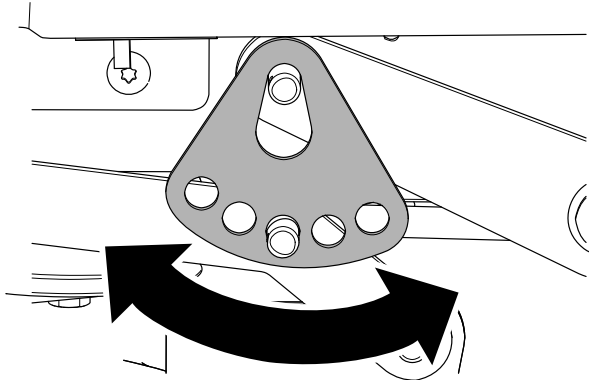


Figura 74

g294195

8. Instale la arandela y la chaveta (Figura 74).
9. Repita los pasos 6 a 8 en el otro lado de la máquina.
10. Vuelva a comprobar la nivelación lateral; repita este procedimiento hasta que las medidas sean correctas.
11. Siga nivelando la carcasa de corte comprobando la inclinación longitudinal (delante/detrás) de las cuchillas; consulte [Comprobación de la inclinación longitudinal de las cuchillas \(página 50\)](#).

Ajuste de la inclinación longitudinal de las cuchillas

1. Gire la tuerca de ajuste en la parte delantera del cortacésped (Figura 75).

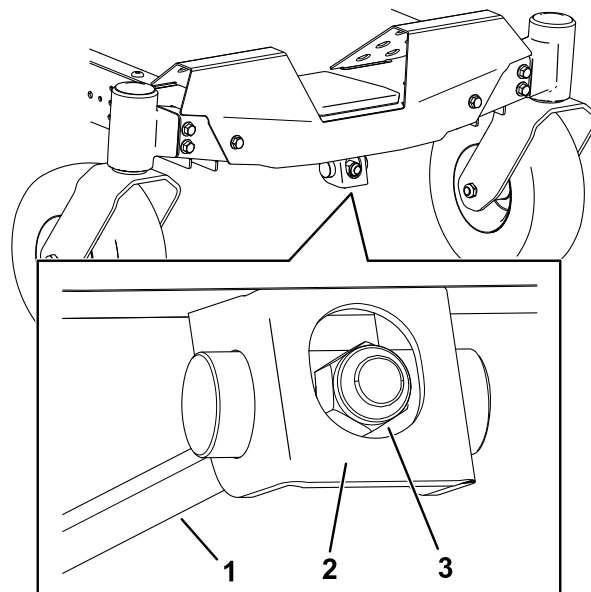


Figura 75

g294471

1. Varilla de ajuste
2. Bloque de ajuste
3. Tuerca de ajuste

2. Para elevar la parte delantera de la carcasa del cortacésped, apriete la tuerca de ajuste.
3. Para bajar la parte delantera de la carcasa del cortacésped, afloje la tuerca de ajuste.
4. Después de realizar el ajuste, compruebe de nuevo la inclinación longitudinal, y siga ajustando la tuerca hasta que la punta de la cuchilla delantera esté entre 1,6 y 7,9 mm más baja que la punta de la cuchilla trasera; consulte [Comprobación de la inclinación longitudinal de las cuchillas \(página 50\)](#).
5. Cuando la inclinación longitudinal sea correcta, compruebe de nuevo la nivelación lateral de la carcasa del cortacésped; consulte [Comprobación de la nivelación lateral \(página 49\)](#).

Retirada de la carcasa del cortacésped

1. Aparque la máquina en una superficie nivelada, desengrane el mando de control de las cuchillas (TDF) y mueva las palancas de control de movimiento hacia fuera a la posición de APARCAR.

2. Apague el motor, retire la llave y espere a que se detengan todas las piezas en movimiento antes de abandonar el puesto del operador.
3. Baje la palanca de ajuste de la altura de corte a la posición más baja.
4. Afloje los 2 pernos inferiores que sujetan el faldón de la carcasa de corte a la carcasa de corte. Consulte [Retirada del faldón de la carcasa de corte \(página 34\)](#).
5. Retire la chaveta de la varilla de soporte delantera y retire la varilla del soporte de la carcasa (Figura 76).

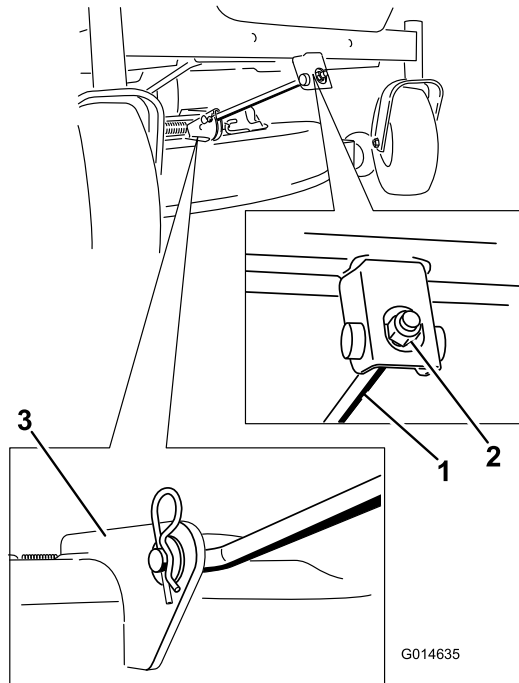


Figura 76

1. Varilla de soporte
2. Soporte de la carcasa delantera

6. Baje cuidadosamente la parte delantera de la carcasa de corte al suelo.
7. En un lado de la máquina, retire la arandela y la chaveta del pasador de la carcasa (Figura 77).

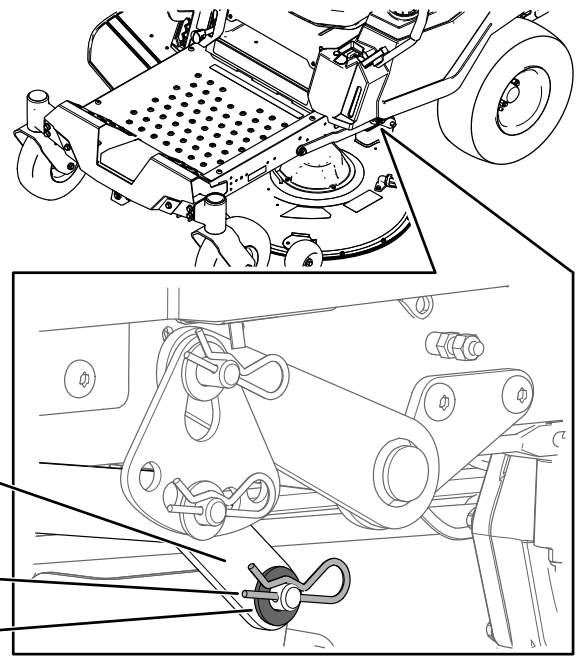


Figura 77

1. Brazo de elevación
2. Chaveta
3. Arandela

8. Retire el brazo de elevación del pasador de la carcasa (Figura 77).
9. Repita los pasos 7 y 8 en el otro lado de la máquina.
10. Deslice la carcasa de corte hacia atrás para retirar la correa del cortacésped de la polea del motor.
11. Retire la carcasa de corte de debajo de la máquina.

Nota: Guarde todas las piezas para instalaciones futuras.

Instalación de la carcasa del cortacésped

1. Aparque la máquina en una superficie nivelada, desengrane el mando de control de las cuchillas (TDF) y mueva las palancas de control de movimiento hacia fuera a la posición de APARCAR.
2. Apague el motor, retire la llave y espere a que se detengan todas las piezas en movimiento antes de abandonar el puesto del operador.
3. Deslice el cortacésped debajo de la máquina.
4. Baje la palanca de ajuste de la altura de corte a la posición más baja.
5. En un lado de la máquina, eleve la parte trasera de la carcasa del cortacésped e instale el brazo

de elevación en el pasador de la carcasa (Figura 77).

6. Instale el brazo de elevación con la arandela y la chaveta (Figura 77).
7. Repita los pasos 5 y 6 en el otro lado de la máquina.
8. Conecte la varilla de soporte delantera a la carcasa de corte con el pasador y la chaveta (Figura 76).
9. Instale la correa del cortacésped sobre la polea del motor; consulte [Cómo cambiar la correa del cortacésped](#) (página 45).
10. Apriete los 2 pernos inferiores que sujetan el faldón de la carcasa de corte a la carcasa de corte; consulte [Retirada del faldón de la carcasa de corte](#) (página 34).

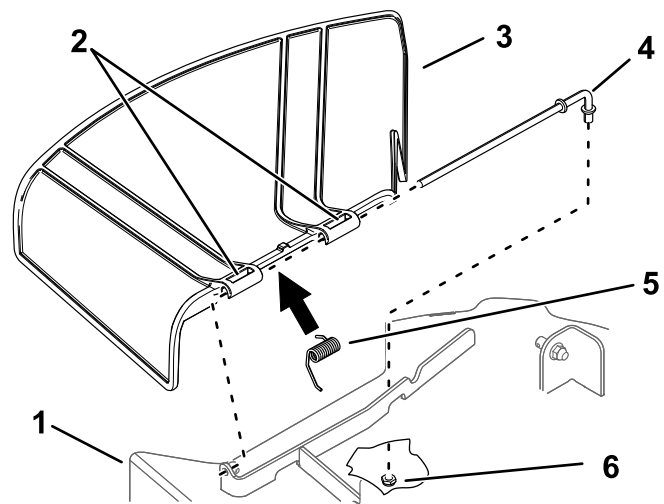


Figura 78

g296957

- | | |
|----------------------------------|-----------------------------|
| 1. Carcasa del cortacésped | 4. Varilla |
| 2. Pivote de deflector de hierba | 5. Muelle |
| 3. Deflector de hierba | 6. Tuerca ($\frac{3}{8}$ " |

Cambio del deflector de hierba

Intervalo de mantenimiento: Cada vez que se utilice o diariamente—Compruebe que el deflector de hierba no está deteriorado.

▲ ADVERTENCIA

Si el hueco de descarga se deja destapado, el cortacésped podría arrojar objetos hacia usted o hacia otras personas y causar lesiones graves. También podría producirse un contacto con la cuchilla.

No utilice la máquina nunca sin tener colocado el deflector de hierba, la tapa de descarga o el sistema de recogida de hierba.

1. Retire la tuerca ($\frac{3}{8}$ ") de la varilla debajo del cortacésped (Figura 78).

2. Retire la varilla del soporte de la carcasa, del muelle y del deflector de hierba (Figura 78).
3. Retire el deflector de hierba dañado o desgastado.
4. Instale el deflector de hierba nuevo (Figura 78).
5. Deslice el extremo recto de la varilla a través del pivote del deflector de hierba trasero.
6. Coloque el muelle sobre la varilla, con los extremos de los alambres hacia abajo, y entre los soportes del deflector de hierba.
7. Deslice la varilla a través del segundo pivote del deflector de hierba (Figura 78).
8. Introduzca la varilla de la parte delantera del deflector de hierba en el soporte de la carcasa.
9. Sujete el extremo trasero de la varilla en el cortacésped con una tuerca ($\frac{3}{8}$ "), como se muestra en la Figura 78.

Importante: El muelle debe mantener el deflector de hierba en la posición de abatido. Levante el deflector para verificar que puede bajar del todo.

Limpieza

Cómo lavar la parte inferior de la carcasa de corte

Intervalo de mantenimiento: Después de cada uso

Importante: La máquina puede lavarse con un detergente suave y agua. No lave la máquina a presión. Evite el uso excesivo de agua, especialmente cerca del panel de control, debajo del asiento, y alrededor del motor, de las bombas hidráulicas y de los motores eléctricos.

Lave los bajos de la carcasa de corte después de cada uso para evitar la acumulación de hierba y así mejorar el picado de la hierba y la dispersión de los recortes.

1. Aparque la máquina en una superficie nivelada, desengrane el mando de control de las cuchillas (TDF) y mueva las palancas de control de movimiento hacia fuera a la posición de APARCAR.
2. Apague el motor, retire la llave y espere a que se detengan todas las piezas en movimiento antes de abandonar el puesto del operador.
3. Conecte el acoplamiento de la manguera al extremo del conector de lavado del cortacésped, y abra el grifo al máximo (Figura 79).

Nota: Aplique vaselina a la junta tórica del conector de lavado para facilitar la conexión del acoplamiento y proteger la junta.

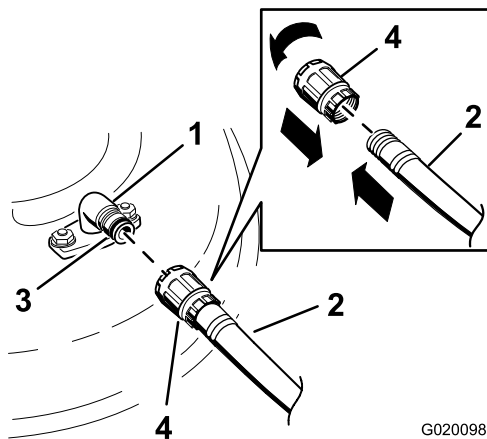


Figura 79

- | | |
|-----------------------|-----------------|
| 1. Conector de lavado | 3. Junta tórica |
| 2. Manguera | 4. Acoplamiento |

4. Baje el cortacésped a la altura de corte más baja.
5. Siéntese en el asiento y arranque el motor.

6. Engrane el mando de control de las cuchillas y deje que funcione el cortacésped de uno a tres minutos.
 7. Desengrane el mando de control de las cuchillas, pare el motor, retire la llave y espere a que se detengan todas las piezas en movimiento.
 8. Cierre el grifo de agua y retire el acoplamiento del conector de lavado.
- Nota:** Si el cortacésped no queda limpio después de un lavado, mójelo bien y espere unos 30 minutos. Luego repita el proceso.
9. Ponga el cortacésped en marcha de nuevo durante 1–3 minutos para eliminar el exceso de agua.

▲ ADVERTENCIA

Un conector de lavado roto o no instalado podría exponerle a usted y a otras personas a objetos lanzados o a contacto con las cuchillas. El contacto con una cuchilla o con residuos lanzados puede causar lesiones o la muerte.

- Sustituya el conector de lavado si está roto o si no está instalado inmediatamente, antes de volver a utilizar la máquina.
- No coloque nunca las manos o los pies debajo de el cortacésped o a través de aberturas en la máquina.

Eliminación de residuos

El aceite de motor, las baterías, el fluido hidráulico y el refrigerante del motor son contaminantes medioambientales. Elimínelos de acuerdo con la normativa estatal y local.

Almacenamiento

Seguridad durante el almacenamiento

- Apague el motor, retire la llave y espere a que se detengan todas las piezas en movimiento antes de abandonar el puesto del operador. Deje que la máquina se enfríe antes de realizar ajustes, tareas de mantenimiento y de limpieza o de guardarla.
- No almacene la máquina o el combustible cerca de llamas, ni drene el combustible en interiores o en un remolque cerrado.
- No guarde la máquina o un recipiente de combustible en un lugar donde pudiera haber una llama desnuda, chispas o una llama piloto, por ejemplo en un calentador de agua u otro electrodoméstico.

Limpieza y almacenamiento

1. Desengrane el mando de control de las cuchillas (TDF) y accione el freno de estacionamiento.
2. Apague el motor, retire la llave y espere a que se detengan todas las piezas en movimiento antes de abandonar el puesto del operador.
3. Retire los recortes de hierba, la suciedad y la mugre de las piezas externas de toda la máquina, especialmente el motor y el sistema hidráulico. Limpie la suciedad y la broza de la parte exterior del alojamiento de las aletas de la culata de cilindros del motor y del soplador.

Importante: La máquina puede lavarse con un detergente suave y agua. No lave la máquina a presión. Evite el uso excesivo de agua, especialmente cerca del panel de control, el motor, las bombas hidráulicas y los motores eléctricos.

4. Compruebe el funcionamiento del freno de estacionamiento; consulte [Posición de Aparcar \(página 12\)](#).
5. Revise el limpiador de aire; consulte [Mantenimiento del limpiador de aire \(página 35\)](#).
6. Cambie el aceite del cárter; consulte [Cambio del aceite de motor y el filtro de aceite \(página 37\)](#).
7. Compruebe la presión de los neumáticos; consulte [Comprobación de la presión de los neumáticos \(página 43\)](#).
8. Cargue la batería; consulte [Cómo cargar la batería \(página 42\)](#).
9. Si se va a guardar la máquina con la batería instalada, desconecte el cable negativo (negro) de la batería.

10. Rasque cualquier acumulación importante de hierba y suciedad de los bajos de la máquina y lávela con una manguera de jardín.

Nota: Haga funcionar la máquina con el mando de control de las cuchillas (TDF) engranado y el motor en ralentí alto durante 2 a 5 minutos después del lavado.

11. Compruebe la condición de las cuchillas; consulte [Mantenimiento de las cuchillas de corte \(página 47\)](#).
12. Prepare la máquina para su almacenamiento cuando no la vaya a utilizar durante más de 30 días. Prepare la máquina para el almacenamiento de la manera siguiente:
 - A. Añada estabilizador/acondicionador al combustible fresco en el depósito. Siga las instrucciones de mezcla del fabricante del estabilizador del combustible. No use un estabilizador a base de alcohol (etanol o metanol).
 - B. Haga funcionar el motor para distribuir el combustible con acondicionador por todo el sistema de combustible durante 5 minutos.
 - C. Pare el motor, deje que se enfríe y drene el depósito de combustible.
 - D. Arranque el motor y hágalo funcionar hasta que se apague.
 - E. Deseche el combustible adecuadamente. Recicle el combustible según la normativa local.

Importante: No guarde combustible que contenga estabilizador/acondicionador durante más tiempo que el recomendado por el fabricante del estabilizador de combustible.

13. Retire la(s) bujía(s) y verifique su condición; consulte [Mantenimiento de la bujía \(página 39\)](#). Con la(s) bujía(s) retirada(s) del motor, vierta 30 ml (dos cucharadas soperas) de aceite de motor en el orificio de la bujía. Utilice el motor de arranque para hacer girar el motor y distribuir el aceite dentro del cilindro. Instale la(s) bujía(s). No instale los cables en la(s) bujía(s).
14. Revise y apriete todos los pernos, tuercas y tornillos. Repare o sustituya cualquier pieza dañada.
15. Pinte las superficies que estén arañadas o donde esté visible el metal. Puede adquirir la pintura en su Servicio Técnico Autorizado.
16. Guarde la máquina en un garaje o almacén seco y limpio. Retire la llave del interruptor y guárdela fuera del alcance de niños u otros usuarios no autorizados. Cubra la máquina para protegerla y para conservarla limpia.

Cómo almacenar la batería

1. Cargue totalmente la batería.
2. Deje que la batería descanse durante 24 horas, luego compruebe la tensión de la batería.

Nota: Si el voltaje de la batería es de menos de 12,6 V, repita los pasos [1](#) y [2](#).

3. Desconecte los cables de la batería.
4. Compruebe el voltaje periódicamente para asegurarse de que el voltaje es de 12,4 V o más.

Nota: Si el voltaje de la batería es de menos de 12,4 V, repita los pasos [1](#) y [2](#).

Consejos de almacenamiento de la batería

Si va a guardar la batería fuera de la máquina, realice lo siguiente:

- Guarde la batería en un lugar fresco y seco, en posición vertical.
- No apile baterías directamente una encima de otra, a menos que estén en cajas.
- No apile más de 3 baterías (solamente 2 si la batería es de tipo comercial).
- Pruebe la batería húmeda cada 4 – 6 meses y cárguela, si es necesario.
- Siempre pruebe y cargue la batería antes de instalarla.

Solución de problemas

Problema	Posible causa	Acción correctora
El depósito de combustible muestra señales de hundimiento o la máquina muestra señales de quedarse frecuentemente sin combustible.	<ol style="list-style-type: none"> 1. El elemento de papel del limpiador de aire está atascado. 	<ol style="list-style-type: none"> 1. Limpie el elemento de papel.
El motor se sobrecalienta.	<ol style="list-style-type: none"> 1. La carga del motor es excesiva. 2. El nivel de aceite en el cárter está bajo. 3. Las aletas de refrigeración y los conductos de aire situados debajo del alojamiento del soplador del motor están obstruidos. 4. El limpiador de aire está sucio. 5. Hay suciedad, agua o combustible viejo en el sistema de combustible. 	<ol style="list-style-type: none"> 1. Reduzca la velocidad de avance. 2. Añada aceite al cárter. 3. Elimine la obstrucción de las aletas de refrigeración y de los conductos de aire. 4. Limpie o cambie el elemento del limpiador de aire. 5. Póngase en contacto con el Servicio Técnico Autorizado.
El motor de arranque no se engrana.	<ol style="list-style-type: none"> 1. El mando de control de las cuchillas está engranado. 2. Las palancas de control de movimiento no están en la posición de APARCAR. 3. La batería está descargada. 4. Las conexiones eléctricas están corroídas o sueltas. 5. Un fusible está fundido. 6. Un relé o interruptor está dañado. 	<ol style="list-style-type: none"> 1. Desactive el mando de control de las cuchillas. 2. Mueva las palancas de control de movimiento hacia fuera, a la posición de APARCAR. 3. Cargue la batería. 4. Verifique que hay buen contacto en las conexiones eléctricas. 5. Cambie el fusible. 6. Póngase en contacto con el Servicio Técnico Autorizado.
El motor no arranca, arranca con dificultad, o no sigue funcionando.	<ol style="list-style-type: none"> 1. El depósito de combustible está vacío. 2. El estérter (en su caso) no está activado. 3. El limpiador de aire está sucio. 4. Un cable de bujía está suelto o desconectado. 5. La bujía está picada, sucia o la distancia entre los electrodos es incorrecta. 6. El filtro de combustible está sucio. 7. Hay suciedad, agua o combustible viejo en el sistema de combustible. 8. Hay combustible incorrecto en el depósito de combustible. 9. El nivel de aceite en el cárter está bajo. 	<ol style="list-style-type: none"> 1. Llene el depósito de combustible. 2. Mueva la palanca del estérter a la posición de ACTIVADO. 3. Limpie o cambie el elemento del limpiador de aire. 4. Instale el cable en la bujía. 5. Instale una bujía nueva, con los electrodos a la distancia correcta. 6. Cambie el filtro de combustible. 7. Póngase en contacto con el Servicio Técnico Autorizado. 8. Drene el depósito y rellene con combustible del tipo correcto. 9. Añada aceite al cárter.

Problema	Posible causa	Acción correctora
El motor pierde potencia.	<ol style="list-style-type: none"> 1. La carga del motor es excesiva. 2. El limpiador de aire está sucio. 3. El nivel de aceite en el cárter está bajo. 4. Las aletas de refrigeración y los conductos de aire situados debajo del alojamiento del soplador del motor están obstruidos. 5. La bujía está picada, sucia o la distancia entre los electrodos es incorrecta. 6. El orificio de ventilación del depósito de combustible está obstruido. 7. El filtro de combustible está sucio. 8. Hay suciedad, agua o combustible viejo en el sistema de combustible. 9. Hay combustible incorrecto en el depósito de combustible. 	<ol style="list-style-type: none"> 1. Reduzca la velocidad de avance. 2. Limpie el elemento del limpiador de aire. 3. Añada aceite al cárter. 4. Elimine la obstrucción de las aletas de refrigeración y de los conductos de aire. 5. Instale una bujía nueva, con los electrodos a la distancia correcta. 6. Póngase en contacto con el Servicio Técnico Autorizado. 7. Cambie el filtro de combustible. 8. Póngase en contacto con el Servicio Técnico Autorizado. 9. Póngase en contacto con el Servicio Técnico Autorizado.
No es posible conducir la máquina.	<ol style="list-style-type: none"> 1. Las válvulas de desvío están abiertas. 2. Las correas de tracción están desgastadas, sueltas o rotas. 3. Las correas de tracción se han salido de las poleas. 4. La transmisión se ha averiado. 	<ol style="list-style-type: none"> 1. Cierre las válvulas de remolcado. 2. Póngase en contacto con el Servicio Técnico Autorizado. 3. Póngase en contacto con el Servicio Técnico Autorizado. 4. Póngase en contacto con el Servicio Técnico Autorizado.
La máquina vibra de manera anormal.	<ol style="list-style-type: none"> 1. La(s) cuchilla(s) de corte está(n) doblada(s) o desequilibrada(s). 2. El perno de montaje de la cuchilla está suelto. 3. Los pernos de montaje del motor están sueltos. 4. La polea del motor, la polea tensora o la polea de las cuchillas está suelta. 5. La polea del motor está dañada. 6. El eje de la cuchilla está doblado. 7. El soporte del motor está suelto o roto. 	<ol style="list-style-type: none"> 1. Instale cuchilla(s) nueva(s). 2. Apriete el perno de montaje de la cuchilla. 3. Apriete los pernos de montaje del motor. 4. Apriete la polea correspondiente. 5. Póngase en contacto con el Servicio Técnico Autorizado. 6. Póngase en contacto con el Servicio Técnico Autorizado. 7. Póngase en contacto con el Servicio Técnico Autorizado.
La altura de corte no es homogénea.	<ol style="list-style-type: none"> 1. La(s) cuchilla(s) no está(n) afilada(s). 2. Una de la(s) cuchilla(s) de corte está(n) doblada(s). 3. El cortacésped no está nivelado. 4. Uno de los rodillos protectores del césped (en su caso) no está correctamente ajustado. 5. Los bajos de la carcasa de corte están sucios. 6. La presión de los neumáticos es incorrecta. 7. El eje de una cuchilla está doblado. 	<ol style="list-style-type: none"> 1. Afile la(s) cuchilla(s). 2. Instale cuchilla(s) nueva(s). 3. Nivele el cortacésped lateral y longitudinalmente. 4. Ajuste la altura de la rueda protectora del césped. 5. Limpie los bajos de la carcasa de corte. 6. Ajuste la presión de los neumáticos. 7. Póngase en contacto con el Servicio Técnico Autorizado.

Problema	Posible causa	Acción correctora
Las cuchillas no giran.	<ol style="list-style-type: none"> 1. La correa de transmisión está desgastada, suelta o rota. 2. La correa de transmisión se ha salido de la polea. 3. El mando de la toma de fuerza (TDF) o el embrague de la TDF está defectuoso. 4. La correa del cortacésped está desgastada, suelta o rota. 	<ol style="list-style-type: none"> 1. Instale una nueva correa de transmisión. 2. Instale la correa de transmisión y verifique la posición correcta de los ejes de ajuste y de las guías de la correa. 3. Póngase en contacto con el Servicio Técnico Autorizado. 4. Instale una nueva correa de cortacésped.

Esquemas

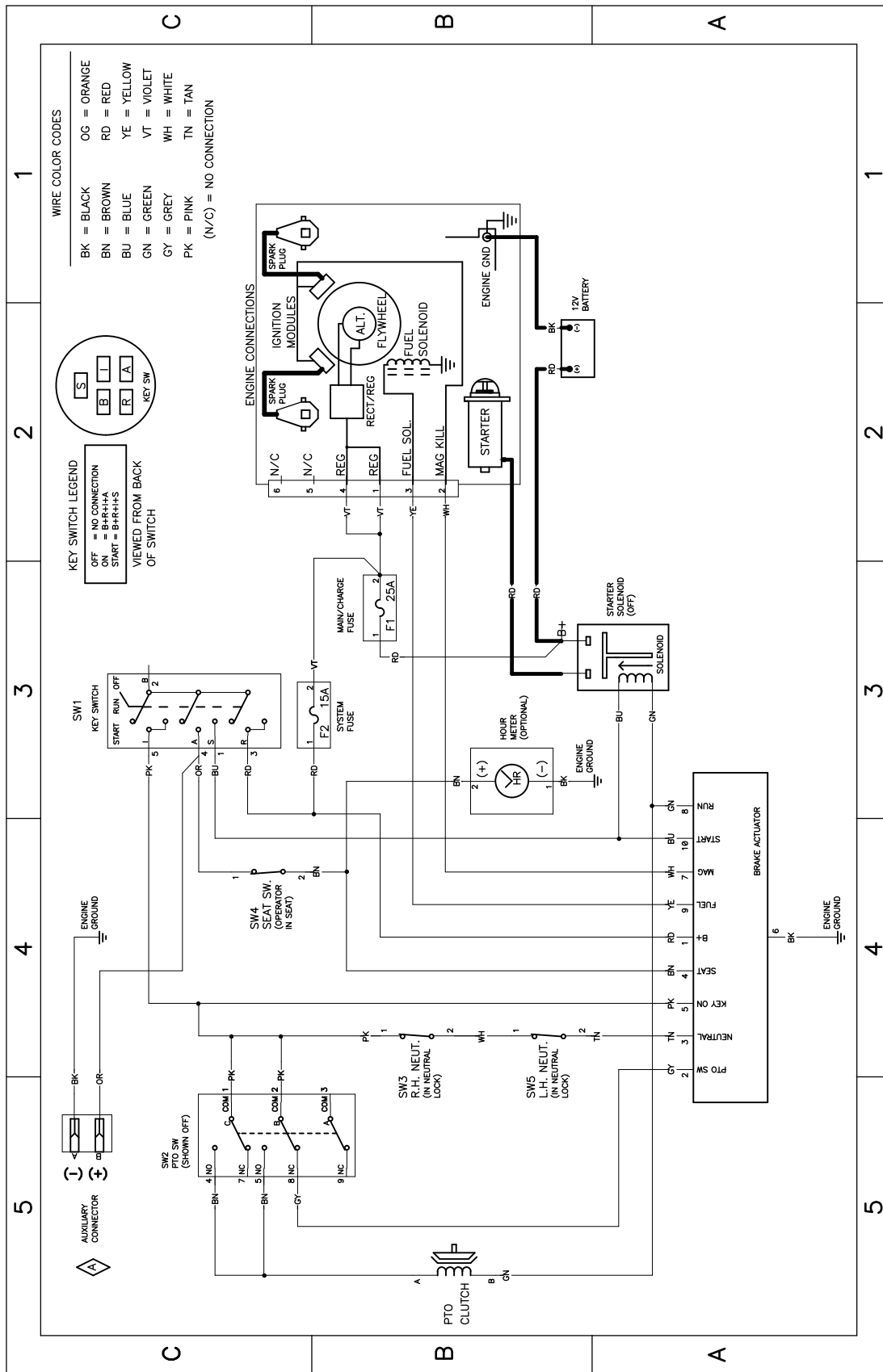


Diagrama de cableado 139-2356 (Rev. A)

g307974

Notas:

Aviso sobre privacidad en el EEE/Reino Unido

Uso de sus datos personales por parte de Toro

The Toro Company ("Toro") respeta su privacidad. Al adquirir nuestros productos, podemos recopilar ciertos datos personales sobre usted, ya sea de forma directa a través de usted o de nuestra empresa o nuestro representante local de Toro. Toro utiliza estos datos para cumplir obligaciones contractuales, como registrar su garantía, procesar una reclamación de garantía o ponerse en contacto con usted en caso de la retirada de un producto, así como para fines comerciales legítimos, como valorar la satisfacción de los clientes, mejorar nuestros productos u ofrecerle información de productos que puedan ser de su interés. Toro puede compartir sus datos con filiales, concesionarios u otros socios comerciales de Toro en relación con cualquiera de las actividades antes mencionadas. También podemos revelar sus datos personales cuando se requiera por ley o en relación con la venta, la adquisición o la fusión de una empresa. No venderemos sus datos personales a ninguna otra empresa con fines de marketing.

Retención de su información personal

Toro conservará sus datos personales hasta que sean relevantes para las finalidades indicadas anteriormente y según los requisitos legales. Para obtener más información sobre los periodos de retención aplicables, póngase en contacto con legal@toro.com.

Compromiso de Toro con la seguridad

Sus datos personales se pueden procesar en Estados Unidos o en otro país que aplique leyes de protección de datos menos estrictas que las de su país de residencia. Cuando transfiramos sus datos personales fuera de su país de residencia, daremos los pasos legalmente pertinentes para garantizar que se aplican las medidas adecuadas para proteger su información y para garantizar que se trata con seguridad.

Acceso y corrección

Puede tener derecho a corregir o revisar sus datos personales, o bien a negarse al procesamiento de sus datos o restringirlo. Para ello, póngase en contacto con nosotros en la dirección legal@toro.com. Si tiene alguna preocupación acerca de cómo ha gestionado Toro su información, le instamos a que se ponga en contacto con nosotros directamente. Recuerde que los residentes europeos tienen derecho a presentar quejas ante la autoridad responsable de la protección de datos.



Count on it.