



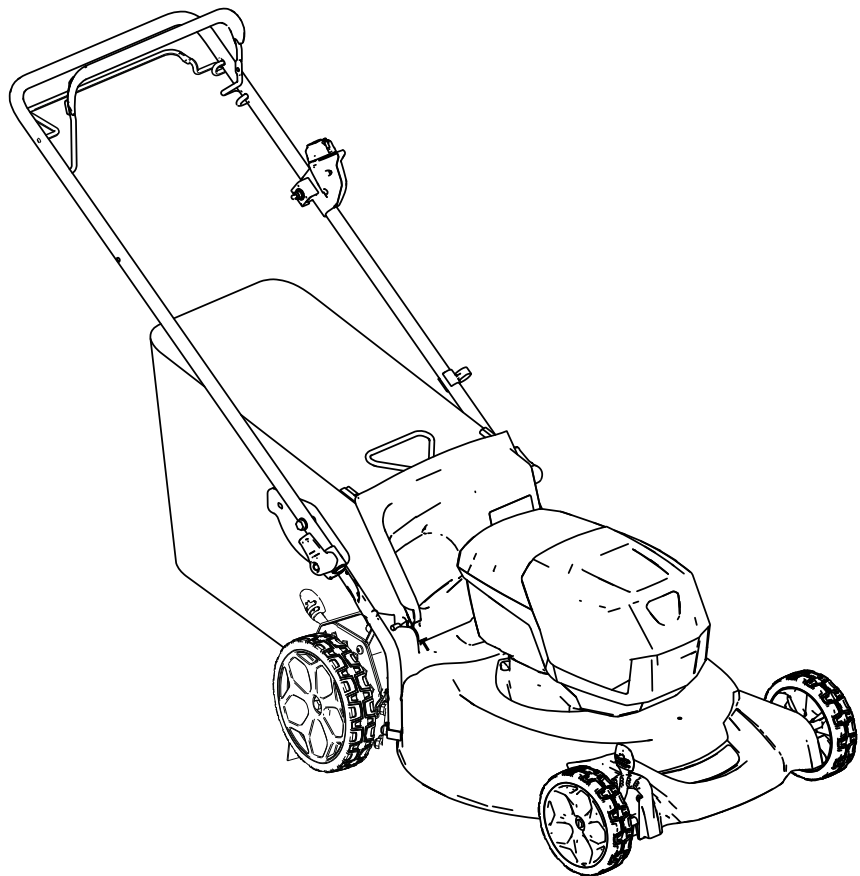
**Count on it.**

**Navodila za uporabo**

# Kosilnica s pripomočkom za recikliranje, 52cm, Flex Force Power System™ 60 V MAX Recycler®

Model št.: 21852—Serijska št.: 411900000 in gor

Model št.: 21852T—Serijska št.: 400000000 in gor



Ta izdelek je skladen z vsemi ustreznimi evropskimi direktivami. Podrobnosti so na voljo v ločeni izjavi o skladnosti (DOC) za ta izdelek.

Model št.: \_\_\_\_\_

Serijska št.: \_\_\_\_\_

## Uvod

Ta stroj je samohodna kosilnica z rotacijskimi rezili, namenjena za domačo uporabo. Stroj je primarno zasnovan za košnjo trave na dobro vzdrževanih tratah v stanovanjskih naseljih. Stroj ni zasnovan za rezanje grmičevja ali uporabo v kmetijstvu. Uporablja se z litij-ionskim akumulatorjem modela 81860 (priložen modelu 21852), 81850 ali 81875, možna je tudi uporaba akumulatorja 81825. Ti akumulatorji so zasnovani izključno za polnjenje s polnilniki modela 81802 (priložen modelu 21852) ali modela 81805. Uporaba teh izdelkov za nepredvidene namene je lahko nevarna za vas in navzoče osebe.

### Model 21852T nima priloženega akumulatorja ali polnilnika.

Podrobno preberite te informacije, da se seznanite s pravilnim upravljanjem in vzdrževanjem ter preprečite telesne poškodbe in poškodbe stroja. Za pravilno in varno upravljanje izdelka ste odgovorni sami.

Če potrebujete več informacij, vključno z nasveti glede varnosti, gradivom za usposabljanje za uporabo, podatki o dodatni opremi in pomočjo pri iskanju prodajalca oziroma želite registrirati izdelek, obiščite spletno mesto [www.Toro.com](http://www.Toro.com).

Če potrebujete servisne storitve, originalne dele Toro ali dodatne informacije, se obrnite na pooblaščenega prodajalca oziroma službo za pomoč strankam družbe Toro, pri čemer predhodno pripravite številko modela in serijsko številko izdelka. **Diagram 1** označuje mesto številke modela in serijske številke na izdelku. Številke vpišite v ustrezna polja.

**Pomembno:** Do podatkov o garanciji, delih in drugih informacij o izdelku lahko dostopate tako, da z mobilno napravo odčitete QR-kodo na nalepki s serijsko številko (če je nameščena).

V tem priročniku so opredeljene morebitne nevarnosti, pri čemer varnostna opozorila označuje poseben opozorilni znak za nevarnost (**Diagram 2**), ki lahko povzroči hude telesne poškodbe ali smrt, če ne upoštevate priporočenih previdnostnih ukrepov.



**Diagram 2**

Znak varnostnega opozorila

g000502

Za poudarjanje informacij sta v tem priročniku uporabljeni 2 besedi. **Pomembno** opozarja na posebne tehnične informacije, medtem ko **Opomba** označuje informacije, ki jih morate posebej pozorno prebrati.



g275230

**Diagram 1**

1. Mesto številke modela in serijske številke

# Vsebina

Varnost .....	3
Nalepke z varnostnimi opozorili in navodili .....	6
Nastavitve .....	9
1 Namestitev polnilnika akumulatorja (izbirno).....	9
2 Sestavljanje vreče za travo .....	9
3 Razklopljenje ročaja.....	10
Pregled izdelka .....	11
Specifikacije .....	11
Pred uporabo .....	12
Namestitev akumulatorja .....	12
Nastavitev višine košnje .....	13
Med uporabo .....	14
Zagon stroja .....	14
Uporaba samohodnega pogona .....	14
Nastavitev hitrosti rezil .....	14
Recikliranje pokošene trave.....	15
Zbiranje pokošene trave .....	15
Stranski izmet pokošene trave .....	16
Zaustavitev stroja .....	16
Odstranjevanje akumulatorja iz stroja .....	16
Delovni namigi .....	17
Po uporabi .....	17
Polnjenje akumulatorja .....	17
Čiščenje spodnjega dela stroja .....	18
Sklapljanje ročaja .....	18
Shranjevanje stroja v pokončnem položaju .....	19
Vzdrževanje .....	20
Mazanje stroja .....	20
Zamenjava rezila .....	20
Nastavitev samohodnega pogona .....	21
Priprava akumulatorja na recikliranje .....	21
Skladiščenje .....	22
Tehnične motnje .....	23

# Varnost

## POMEMBNA VARNOSTNA NAVODILA

OPOZORILO – pri uporabi električnega stroja morate prebrati in upoštevati vse varnostne ukrepe za preprečevanje nevarnosti požara, električnega udara in telesnih poškodb, vključno z naslednjim:

### I. Usposabljanje

1. Upravljevec stroja je odgovoren za vse nesreče ali nevarnosti, ki jih povzroči drugim osebam ali lastniki drugih oseb.
2. Ne dovolite otrokom, da bi uporabljali stroj, akumulator ali polnilnik oziroma da bi se igrali z njimi. Lokalni predpisi lahko omejujejo starost upravljavca.
3. Ljudje z zmanjšanimi fizičnimi, senzoričnimi ali mentalnimi zmožnostmi oziroma brez izkušenj in znanja ne smejo uporabljati stroja, akumulatorja ali polnilnika, razen če prejmejo navodila za varno uporabo ali so med uporabo pod nadzorom in razumejo nevarnosti pri uporabi.
4. Pred uporabo stroja, akumulatorja in polnilnika preberite vsa navodila in previdnostne oznake na teh izdelkih.
5. Seznanite se s krmilnimi mehanizmi in pravilno uporabo stroja, akumulatorja in polnilnika.

### II. Priprava

1. V območje delovanja stroja ne dovolite nikomur, zlasti ne majhnim otrokom in hišnim ljubljencem.
2. Stroja ne smete uporabljati, če niso pravilno nameščeni in delujoči vsi ščitniki in varovala, na primer usmerjevalniki in zbiralnik trave.
3. Preverite območje, kjer boste uporabljali stroj, in odstranite vse predmete, ki bi lahko ovirali delovanje stroja ali ki jih lahko stroj izvrže.
4. Pred uporabo stroja se prepričajte, da rezila, vijaki rezil in sklop rezil niso izrabljeni ali poškodovani. Zamenjajte vse poškodovane in nečitljive oznake.
5. Uporabljajte samo akumulator, ki ga je določilo podjetje Toro. Uporaba druge dodatne opreme in priključkov lahko poveča nevarnost poškodb in požara.
6. Priklop polnilnika v vtičnico, ki ni pod napetostjo med 100 in 240 V, lahko povzroči požar ali električni udar. Polnilnika ne priklopite v vtičnico, ki ni pod napetostjo od 100 do 240 V. Za drugačen priklop po potrebi uporabite adapter vtiča z ustrežno konfiguracijo za električno vtičnico.

7. Ne uporabljajte poškodovanega ali spremenjenega akumulatorja ali polnilnika, saj lahko pride do nepredvidljivega delovanja, ki lahko povzroči požar, eksplozijo ali nevarnost poškodbe.
8. Če je napajalni kabel polnilnika poškodovan, se obrnite na pooblaščenega serviserja, da ga zamenja.
9. Ne uporabljajte akumulatorjev, ki niso namenjeni polnjenju.
10. Akumulator polnite samo s polnilnikom, ki ga je določilo podjetje Toro. Polnilnik, ki je primeren za en tip akumulatorja, lahko povzroči nevarnost požara, če ga uporabljate z drugim akumulatorjem.
11. Akumulator polnite samo v dobro prezračenem prostoru.
12. Akumulatorja ali polnilnika ne izpostavljajte ognju ali temperaturi nad 68 °C.
13. Upoštevajte navodila za polnjenje in ne polnite akumulatorja izven temperaturnega razpona, navedenega v navodilih. V nasprotnem primeru lahko pride do poškodbe akumulatorja in večje nevarnosti požara.
14. Ustrezno se oblecite – nosite ustrezna zaščitna oblačila, vključno z zaščitnimi očali, dolgimi hlačami ter zaščitno in protizdrsko obutvijo (ne bodite bos ali obuti v sandale) ter opremo za zaščito sluha. Spnite dolge lase in ne nosite ohlapnega nakita, ki bi se lahko zataknil v premične dele. Če delate v prašnih pogojih, nosite masko za zaščito pred prahom. Priporočamo uporabo gumijastih rokavic.

### III. Uporaba

1. Stik s premikajočim se rezilom lahko povzroči resne poškodbe. Rok in nog ne približujte predelu rezanja in premikajočim se delom stroja. Ne približujte se izmetnim odprtinam.
2. Uporaba stroja za nepredvidene namene je lahko nevarna za vas in navzoče osebe.
3. Pred zagonom stroja izklopite samohodni pogon (če je vgrajen).
4. Ne nagibajte stroja, ko zaganjate motor.
5. Preprečite nenamerni zagon – prepričajte se, da je električni gumb za zagon odstranjen iz vžiga, preden priklopite akumulator in delate s strojem.
6. Med upravljanjem stroja bodite popolnoma zbrani. Ne delajte ničesar, kar bi lahko odvrglo vašo pozornost, saj to lahko privede do telesnih poškodb ali materialne škode.
7. Zaustavite stroj, odstranite električni gumb za zagon, odstranite akumulator iz stroja in počakajte, da se vsi premikajoči se deli zaustavijo, preden poskusite nastaviti, servisirati, očistiti ali shraniti stroj.
8. Odstranite akumulator in električni gumb za zagon iz stroja, če ga pustite brez nadzora ali pred zamenjavo dodatne opreme.
9. Stroja ne premikajte na silo – pustite stroju, da dela z lastno hitrostjo, saj bo tako najbolj učinkovit.
10. Ostanite pozorni – pazite, kaj delate, in pri uporabi stroja uporabljajte zdravo pamet. Ne uporabljajte stroja, če ste bolni, utrujeni ali pod vplivom alkohola oziroma drog.
11. Stroj uporabljajte samo pri dobri vidljivosti in ustreznih vremenskih pogojih. Ne uporabljajte stroja, če obstaja nevarnost za udar strele.
12. Pri vzratnem premikanju ali vlečenju stroja proti sebi bodite zelo previdni.
13. Vedno bodite v stabilnem položaju in pazite na ravnotežje, zlasti na pobočjih. Po pobočjih kosite prečno, nikoli navzgor ali navzdol po pobočju. Pri spremembi smeri na pobočju bodite posebej previdni. Ne kosite na preveč strmih pobočjih. S strojem hodite; nikoli ne tecite.
14. Izvrženega materiala ne usmerjajte proti ljudem. Pazite, da izmet ne bo usmerjen v zid ali oviro, saj bi se lahko trdi predmeti odbili nazaj proti vam. Pri prečkanju makadamskih površin zaustavite vrtenje rezil.
15. Bodite pozorni na luknje, kolesnice, grbine, skale ali druge skrite ovire. Na neravnem terenu lahko izgubite ravnotežje ali pa vam zdrsne in padete.
16. Mokra trava in listje lahko povzročita zdrs, ki lahko privede do hude poškodbe, če se pri padcu dotaknete rezila. Ne kosite mokre trave ali v dežju.
17. Če stroj zadane predmet ali se začne tresti, takoj zaustavite stroj, odstranite električni gumb za zagon in akumulator ter počakajte, da se vsi premikajoči se deli ustavijo, preden pregledate stroj glede poškodb. Pred nadaljevanjem uporabe opravite vsa potrebna popravila.
18. Zaustavite stroj in odstranite električni gumb za zagon, preden naložite stroj za prevoz.
19. Pri neustreznih pogojih uporabe lahko iz akumulatorja brizga tekočina. Izogibajte se stiku z njo. V primeru nenamernega stika s tekočino sperite tekočino z vodo. Če tekočina pride v stik z očmi, poiščite zdravniško pomoč. Tekočina, ki je izvržena iz akumulatorja, lahko povzroči draženje ali opekline.

### IV. Vzdrževanje in shranjevanje

1. Zaustavite stroj, odstranite električni gumb za zagon, odstranite akumulator iz stroja in počakajte, da se vsi premikajoči se

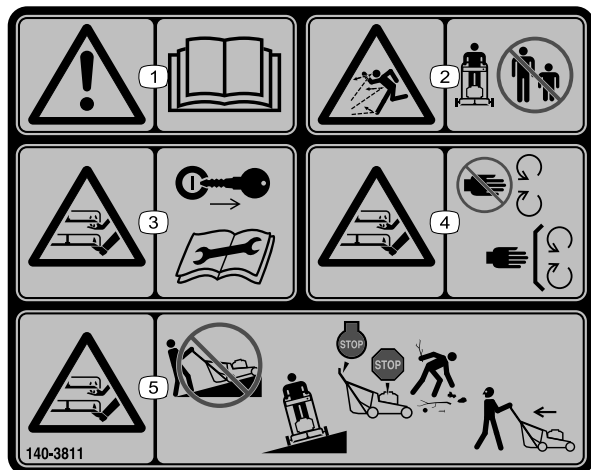
- deli zaustavijo, preden poskusite nastaviti, servisirati, očistiti ali shraniti stroj.
2. Ne poskušajte popravljati stroja, razen kot je navedeno v navodilih. Servis stroja naj izvede pooblaščen serviser z originalnimi nadomestnimi deli.
  3. Pri servisiranju stroja nosite rokavice in zaščitna očala.
  4. Topo rezilo nabrusite na obeh straneh, da ohranite ravnovesje. Očistite rezilo in se prepričajte, da je uravnovešeno.
  5. Če je rezilo ukrivljeno, izrabljeno ali poškodovano, ga zamenjajte. Neuravnovešena rezila povzročajo tresljaje, zaradi katerih lahko pride do poškodb motorja ali telesnih poškodb.
  6. Pri servisiranju rezila morate upoštevati, da se rezilo še vedno lahko premika, čeprav je napajanje izklopljeno.
  7. Zbiralno vrečo za travo redno preverjajte, ali je poškodovana ali obrabljena, ter jo po potrebi zamenjajte z [nadomestno] vrečo Toro.
  8. Za kar najboljše delovanje uporabljajte samo originalne nadomestne dele in dodatno opremo Toro. Uporaba drugih nadomestnih delov in dodatne opreme je lahko nevarna in lahko privede do izničenja garancije.
  9. Redno vzdržujte stroj – redno brusite in čistite rezila, da zagotovite najboljše in najvarnejše delovanje. Ročaji naj bodo čisti, suhi ter brez olja in masti. Varovala naj bodo nameščena in brezhibna. Rezila naj bodo ostra. Uporabljajte samo identična nadomestna rezila.
  10. Preverite, ali so kateri deli stroja poškodovani – če najdete poškodovano varovalo ali drug del, preverite, ali stroj še pravilno deluje. Preverite, ali so na stroju napačno poravnani ali ujeti premični deli, zlomljeni deli ali nosilci oziroma druga stanja, ki lahko vplivajo na delovanje stroja. Če ni drugače navedeno v navodilih, naj poškodovano varovalo ali del zamenja pooblaščen serviser.
  11. Če akumulatorja ne uporabljate, pazite, da v njegovi bližini ne bo kovinskih predmetov, kot so sponke, kovanci, ključi, žebli ali vijaki, ki bi lahko ustvarili stik med poli. Kratki stik polov akumulatorja lahko povzroči opekline ali požar.
  12. Redno preverjajte, ali so pritrdilni vijaki rezil in motorja pravilno zategnjeni.
  13. Če ne uporabljate stroja, ga shranite v suhem in varnem zaprtem prostoru, zunaj dosega otrok.
  14. **POZOR** – nepravilno ravnanje z akumulatorjem lahko predstavlja nevarnost požara ali kemičnih opeklin. Akumulatorja ne razstavljajte.
  15. Akumulatorja ne vrzite v ogenj. Celica lahko eksplodira. Upoštevajte lokalne predpise glede posebnih navodil za odstranjevanje.

## **SHRANITE TA NAVODILA**

# Nalepke z varnostnimi opozorili in navodili



Varnostne nalepke in nalepke z navodili so nameščene v bližini vseh nevarnih predelov in dobro vidne upravljavcu. Poškodovane in manjkajoče varnostne nalepke nadomestite z novimi.



140-3811

decal140-3811

1. Opozorilo – preberite uporabniški priročnik.
2. Nevarnost zaradi izmetavanja predmetov – nikomur ne dovolite v bližino stroja.
3. Nevarnost ureznin/amputacije dlani in stopal; rezilo kosilnice – pred popravilom ali vzdrževalnimi deli izvlecite ključ za vžig in preberite uporabniški priročnik.
4. Nevarnost ureznin/amputacije, rezilo kosilnice – ne približujte se premikajočim se delom; vsi ščitniki in varovala morajo vedno biti pravilno nameščeni.
5. Nevarnost ureznin/amputacije, rezilo kosilnice – s strojem ne kosite navzdol in navzgor po pobočju; pobočja kosite prečno; ugasnite motor in počakajte, da se vsi premikajoči se deli ustavijo; pred košnjo poberite trde predmete s tal; poglejte nazaj, preden se pomaknete vzvratno.

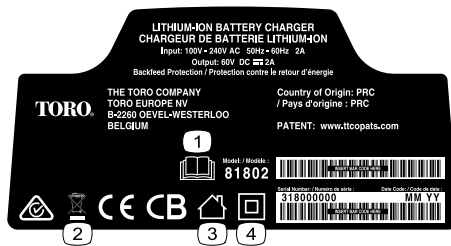
Model 81860



137-9489

decal137-9489

1. Preberite uporabniški priročnik.
2. Reciklirajte.
3. Vsebuje litijeve ione. Ne zavržite.
4. Ne približujte odprtemu plamenu.
5. Ne izpostavljajte dežju.



137-9495

decal137-9495

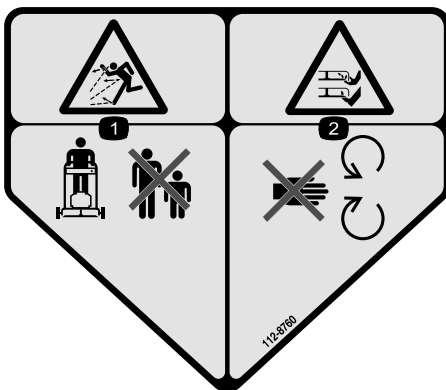
1. Preberite *uporabniški priročnik*.
2. Ne zavržite.
3. Za uporabo v zaprtih prostorih.
4. Dvojno izolirano



137-9496

decal137-9496

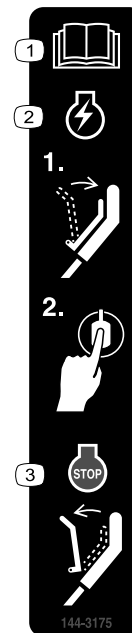
1. Akumulator se polni.
2. Akumulator je povsem napolnjen.
3. Akumulator je pod ali nad ustreznim temperaturnim razponom.
4. Napaka pri polnjenju akumulatorja



112-8760

decal112-8760

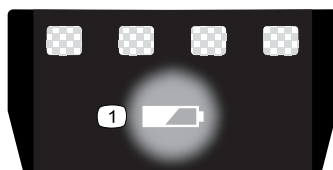
1. Nevarnost zaradi izmetavanja predmetov – nikomur ne dovolite v bližino stroja.
2. Nevarnost ureznin/amputacije dlani in stopal; rezilo kosilnice – ne približujte se premikajočim se delom.



144-3175

decal144-3175

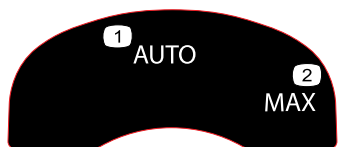
1. Preberite *uporabniški priročnik*.
2. Za zagon stroja stisnite ročico do ročaja in pritisnite gumb.
3. Če želite zaustaviti stroj, spustite ročico.



137-9461

decal137-9461

1. Stanje napoljenosti akumulatorja



decal134-4691

**134-4691**

1. Samodejna nastavitve hitrosti
  2. Največja hitrost
-



# Nastavitve

**Opomba:** Akumulator ob nakupu ni povsem napolnjen. Pred prvim zagonom stroja glejte [Polnjenje akumulatorja \(stran 17\)](#).

# 1

## Namestitev polnilnika akumulatorja (izbirno)

Deli potrebni za ta postopek:

2	Vijaki in matice za pritrditev (niso priloženi)
---	---

### Postopek

Po potrebi namestite polnilnik neposredno na zid z odprtinami za montažo na zid na zadnji strani polnilnika.

Namestite ga v zaprtem prostoru (npr. v garaži ali podobnem suhem prostoru) blizu vtičnice in zunaj dosega otrok.

Glejte [Diagram 3](#) za pomoč pri namestitvi polnilnika.

Polnilnik potisnite na ustrezne vijake za montažo (niso priloženi).

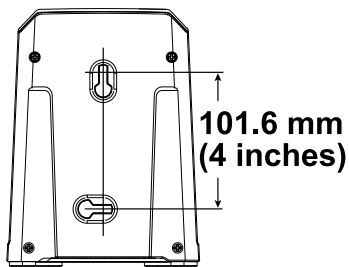


Diagram 3

g290534

# 2

## Sestavljanje vreče za travo

Ni zahtevanih delov

### Postopek

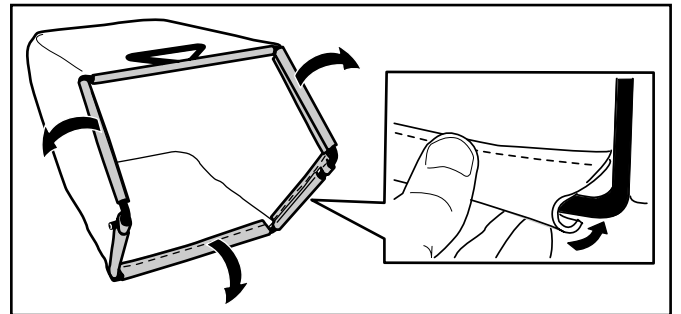


Diagram 4

g235791

# 3

## Razklopljenje ročaja

Ni zahtevanih delov

### Postopek

#### ⚠ OPOZORILO

Če nepravilno razklopite ročaj, lahko poškodujete kable in povzročite nevarno delovanje.

- Pri sklapljanju in razklapljanju ročaja pazite, da ne poškodujete kablov.
- Kabel napeljite po zunanji strani ročaja.
- Če poškodujete kabel, se obrnite na pooblaščen servis.

**Pomembno:** Odstranite in zavrzite zaščitno plastično folijo, s katero je prekrit motor, in vso drugo morebitno plastično embalažo stroja.

1. Sprostite zapaha ročaja (A na [Diagram 5](#)).
2. Premaknite ročaj nazaj v delovni položaj (B na [Diagram 5](#)).
3. Pri zapenjanju zapahov ročaja držite za ročaj, da si ne bi priščipnili prstov.
4. Zapah premaknite do točk, ko se zatič zaskoči in ročaj pritrdi v delovnem položaju (C na [Diagram 5](#)).

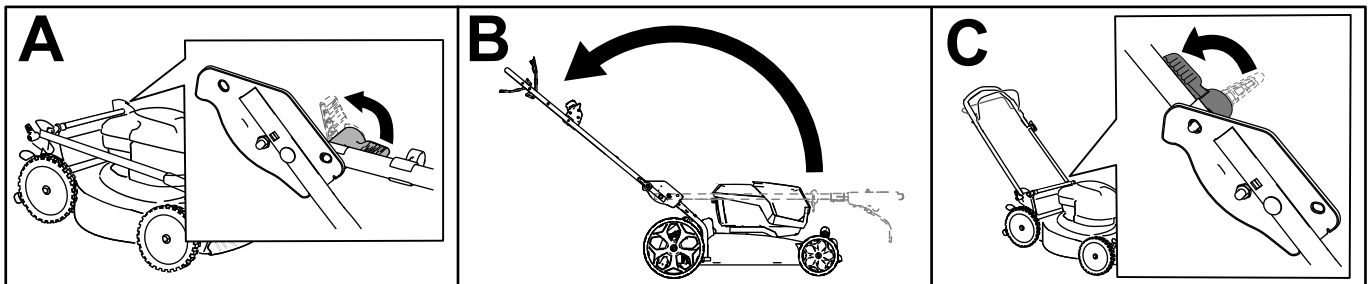


Diagram 5

g332165

# Pregled izdelka

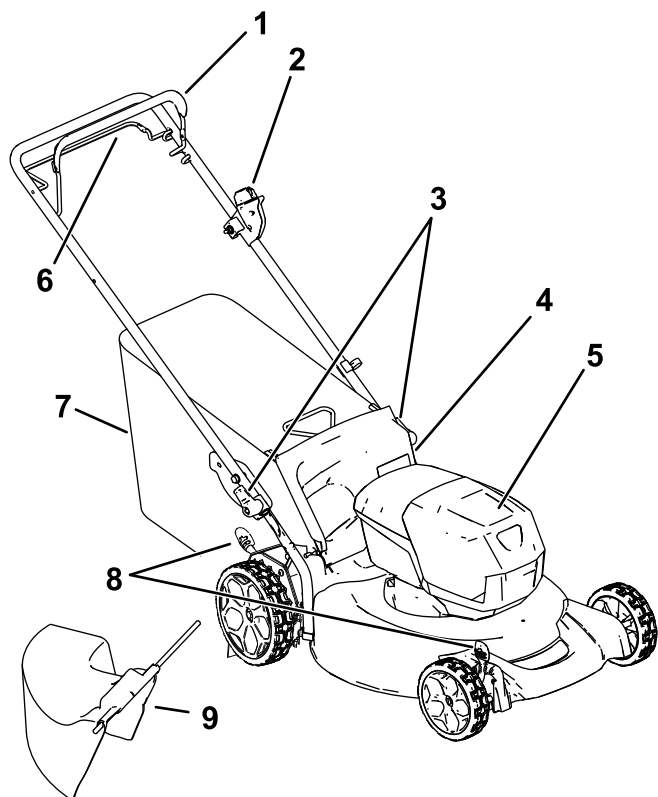


Diagram 6

g337137

- |                                  |                                |
|----------------------------------|--------------------------------|
| 1. Krmilni vzvod rezil kosilnice | 6. Ročica samohodnega pogona   |
| 2. Gumb za električni zagon      | 7. Vreča za travo              |
| 3. Zapah ročaja (2)              | 8. Ročica za višino košnje (2) |
| 4. Zadnji usmerjevalnik          | 9. Stranski izmet              |
| 5. Ohišje akumulatorja           |                                |

# Specifikacije

## Akumulator

Model	81860
Kapaciteta akumulatorja	6,0 Ah
	324 Wh
Napetost po podatkih proizvajalca akumulatorja = največja 60 V in nazivna 54 V Dejanska napetost je odvisna od obremenitve.	

## Polnilnik akumulatorja

Model	81802
Tip	Litij-ionski akumulator z NAJVEČJO napetostjo 60 V
Vhod	Izmenični tok s 100 do 240 V, 50/60 Hz, največ 2,0 A
Izhod	Enosmerni tok z NAJVEČ 60 V, 2,0 A

## Primerni temperaturni razponi

Akumulator polnite/hranite pri	5 °C do 40 °C*
Akumulator uporabljajte pri	-30 °C do 49 °C*
Stroj uporabljajte pri	0 °C do 49 °C*

\*Čas polnjenja se bo podaljšal, če akumulatorja ne polnite v tem temperaturnem razponu.

Stroj, akumulator in polnilnik shranite v zaprtem, suhem prostoru.

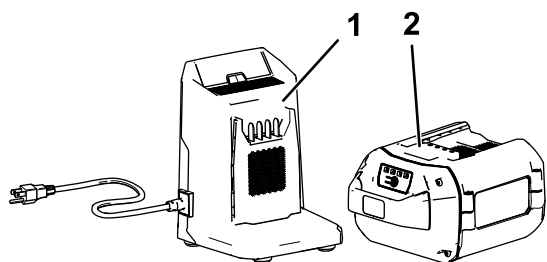


Diagram 7

g292995

- |  |  |
|--|--|
| 1. Polnilnik akumulatorja, model 81802 (priložen modelu 21852) | 2. Polnilnik akumulatorja, model 81860 (priložen modelu 21852) |
|--|--|

# Delovanje

**Opomba:** Ugotovite, katera stran je leva in katera desna, gledano s položaja za upravljanje stroja.

## *Pred uporabo*

### Namestitev akumulatorja

**Pomembno:** Akumulator uporabljajte le pri temperaturi znotraj ustreznega razpona, glejte [Specifikacije \(stran 11\)](#).

1. Iz prezračevalnih rež akumulatorja redno odstranjujte prah in smeti.
2. Dvignite pokrov ohišja akumulatorja (A na [Diagram 8](#)).
3. Poravnajte odprtino v akumulatorju z jezičkom na stroju in potisnite akumulator v ohišje, da se zaskoči (B na [Diagram 8](#)).
4. Zaprite pokrov ohišja akumulatorja (C na [Diagram 8](#)).

**Opomba:** Če se pokrov ohišja akumulatorja ne zapre popolnoma, akumulator ni pravilno nameščen.

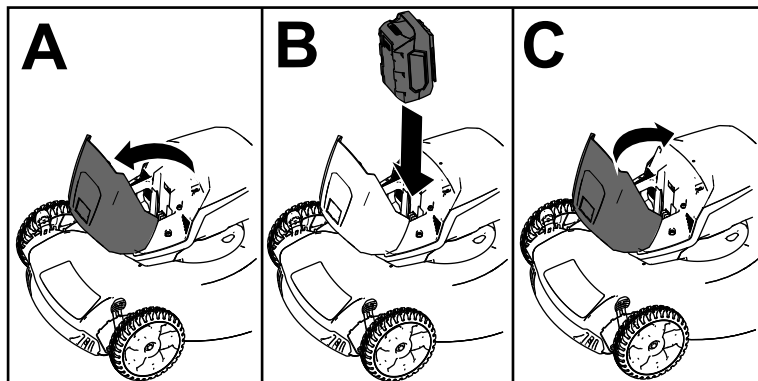


Diagram 8

g251221

# Nastavitev višine košnje

## ⚠ OPOZORILO

Pri nastavljanju višine košnje bi lahko vaše dlani prišle v stik z vrtečimi se rezili, kar bi lahko privedlo do hudih poškodb.

- Ugasnite motor, odstranite akumulator in počakajte, da se vsi premikajoči se deli ustavijo, preden prilagodite višino košnje.
- Pri nastavljanju višine košnje ne segajte s prsti pod ohišje.

Nastavite višino košnje po želji. Vsa kolesa nastavite na isto višino košnje ([Diagram 9](#)).

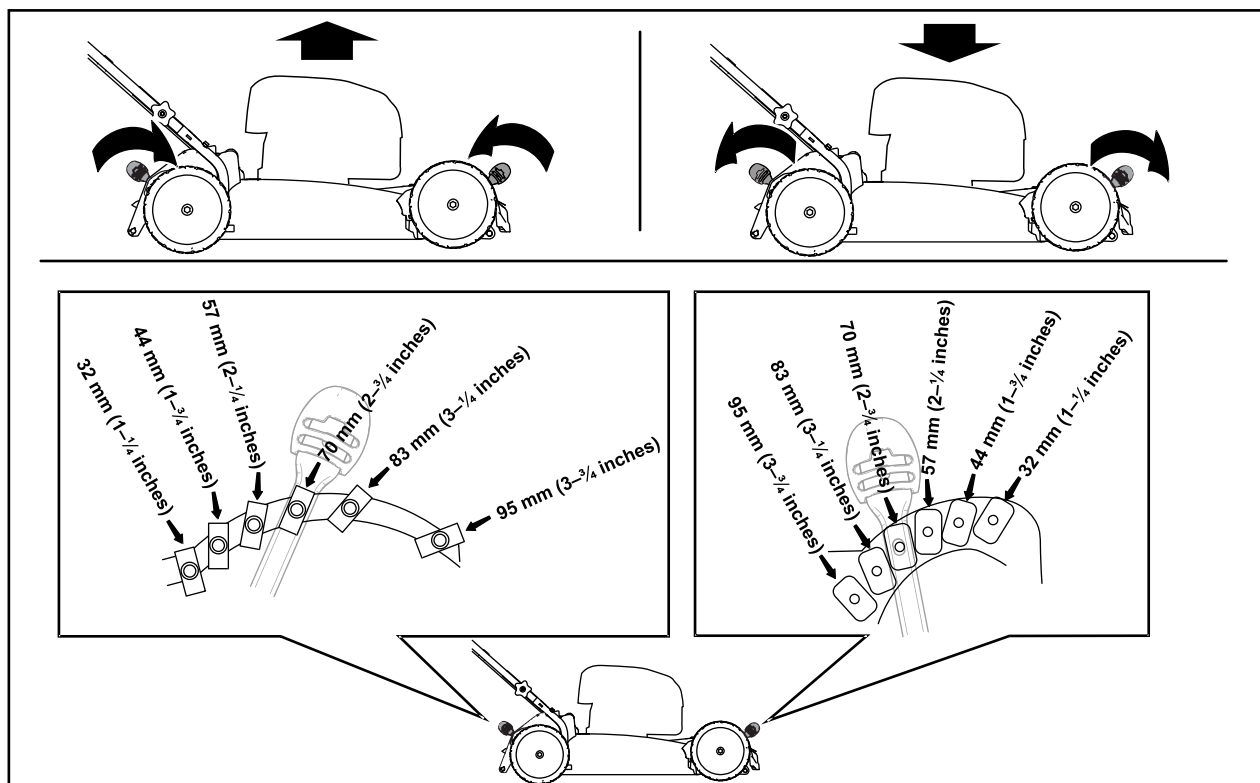


Diagram 9

g390235

# Med uporabo

## Zagon stroja

1. Preverite, ali je akumulator pravilno nameščen v stroju – glejte [Namestitev akumulatorja \(stran 12\)](#)
2. Vstavite električni gumb za zagon v električno stikalo za zagon (A na [Diagram 10](#)).
3. Stisnite krmilni vzvod rezil kosilnice in ga pridržite ob ročaju (B na [Diagram 10](#)).
4. Pritisnite električni gumb za zagon in ga držite toliko časa, da se motor zažene (C na [Diagram 10](#)).

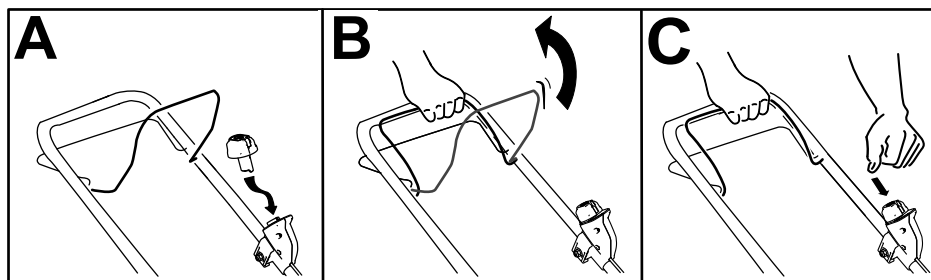


Diagram 10

g332149

## Uporaba samohodnega pogona

- Samohodni pogon vklopite tako, da ročico samohodnega pogona povlečete k ročaju in jo držite ([Diagram 11](#)).
- Če želite izklopiti samohodni pogon, sprostite ročico samohodnega pogona.

**Opomba:** Če želite zmanjšati hitrost vleka stroja, malo popustite ročico samohodnega pogona, da dosežete zeleno hitrost.

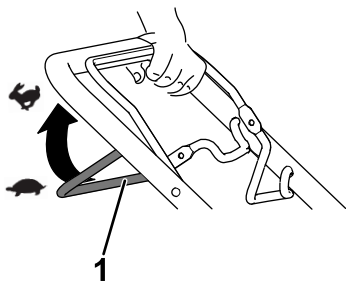


Diagram 11

g240765

1. Ročica samohodnega pogona

## Nastavitev hitrosti rezil

Stroj ima dve nastavitvi hitrosti rezil: AUTO (SAMODEJNA) in MAX (NAJVIŠJA).

- Če je ročica nastavljena na položaj AUTO (SAMODEJNA), se hitrost rezil samodejno prilagaja tako, da se zagotovi največja učinkovitost; stroj zaznava spremembe v razmerah košnje in samodejno poveča hitrost, da zagotovi ohranjanje kakovosti rezanja.
- Če je ročica nastavljena na položaj MAX (NAJVIŠJA), stroj ves čas deluje pri najvišji hitrosti.

Za nastavitev zelene hitrosti rezil ključ v stikalu obrnite v zeleni položaj ([Diagram 12](#)).

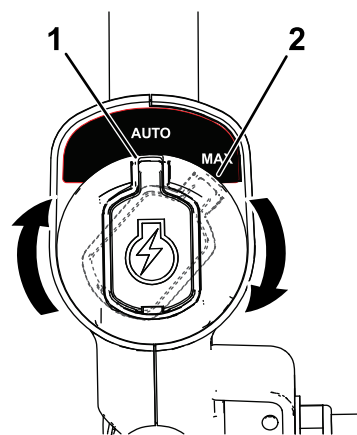


Diagram 12

g337279

1. Položaj AUTO (SAMODEJNA)
2. Položaj MAX (NAJVIŠJA)

# Recikliranje pokošene trave

Stroj je tovarniško opremljen za recikliranje trave in razrezanega listja na travnato površino.

Če je na stroju nameščena vreča za travo, jo odstranite, preden začnete reciklirati pokošeno travo. Glejte [Odstranjevanje vreče za travo \(stran 15\)](#).

# Zbiranje pokošene trave

Če želite zbrati pokošeno travo in razrezano listje, uporabite vrečo za travo.

## Nameščanje vreče za travo

1. Dvignite zadnji usmerjevalnik (A na [Diagram 13](#)).
2. Konca palic nosilca vreče za travo vstavite v odprtini na nosilcu ročaja (B na [Diagram 13](#)).
3. Spustite zadnji usmerjevalnik do točke, kjer se nasloni na vrečo.

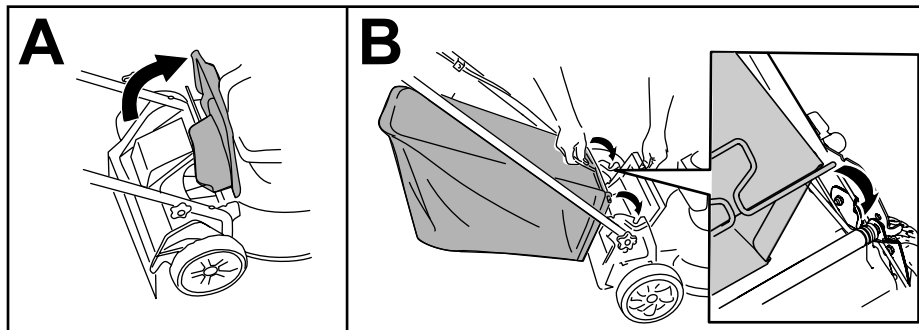


Diagram 13

g332150

---

## Odstranjevanje vreče za travo

Če želite odstraniti vrečo za travo, v obratnem vrstnem redu izvedite postopek [Nameščanje vreče za travo \(stran 15\)](#).

# Stranski izmet pokošene trave

## Namestitev stranskega izmeta

1. Dvignite zadnji usmerjevalnik ([Diagram 14](#)).

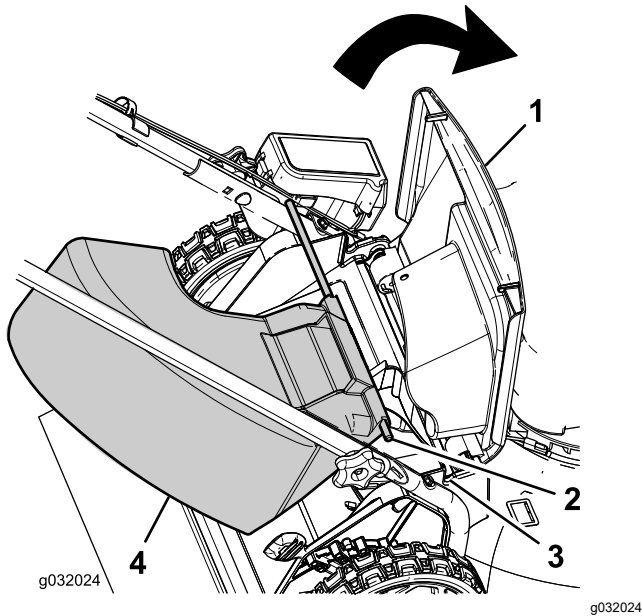


Diagram 14

- |                         |                                   |
|-------------------------|-----------------------------------|
| 1. Zadnji usmerjevalnik | 3. Odprtina na nosilcu ročaja (2) |
| 2. Konec palice (2)     | 4. Stranski izmet                 |

**Opomba:** Če je na stroju nameščena vreča za travo, jo odstranite; glejte [Odstranjevanje vreče za travo \(stran 15\)](#).

2. Konca palic stranskega izmeta vstavite v odprtini na nosilcu ročaja ([Diagram 14](#)).
3. Spustite zadnji usmerjevalnik do točke, kjer se nasloni na izmet.

## Odstranjevanje stranskega izmeta

1. Dvignite zadnji usmerjevalnik ([Diagram 14](#)).
2. Stranski izmet dvignite iz odprtin na nosilcu ročaja in odstranite izmet s stroja.
3. Zaprite zadnji usmerjevalnik.

# Zaustavitev stroja

1. Sprostite krmilni vzvod rezil kosilnice (A na [Diagram 15](#)).
2. Odstranite električni gumb za zagon iz električnega zaganjača (B na [Diagram 15](#)).
3. Odstranite akumulator, glejte [Odstranjevanje akumulatorja iz stroja \(stran 16\)](#).

**Opomba:** Kadar stroja ne uporabljate, odstranite akumulator.

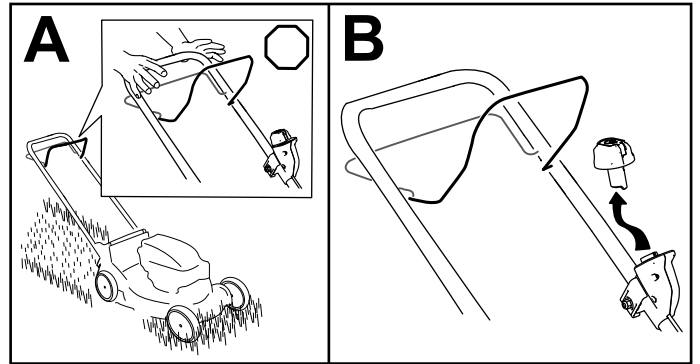


Diagram 15

# Odstranjevanje akumulatorja iz stroja

1. Dvignite pokrov ohišja akumulatorja.
2. Pritisnite zatič akumulatorja, da sprostite akumulator in ga odstranite.
3. Zaprite pokrov ohišja akumulatorja.



# Delovni namigi

## Splošni napotki za košnjo

- Preverite območje, kjer boste uporabljali stroj, in odstranite vse predmete, ki jih lahko stroj izvrže.
- Pazite, da rezilo ne bo udarjalo v trde predmete. Nikoli ne kosite tako, da bi kosilnico zapeljali čez kakršen koli predmet.
- Če stroj zadene ob predmet ali se začne tresti, nemudoma zaustavite motor, počakajte, da se vsi premikajoči se deli ustavijo; odklopite kabel z vžigalne svečke; nato preglejte, ali je stroj poškodovan.
- Za najboljše delovanje pred začetkom nove kosilne sezone oziroma po potrebi namestite novo rezilo Toro.

## Košnja trave

- V enem prehodu pokosite največ  $\frac{1}{3}$  višine trave. Za čim boljšo kakovost košnje, čim daljšo življenjsko dobo in učinkovito zbiranje v vreče kosite travo s čim višjo nastavitvijo višine.
- No kosite nižje od 51 mm, razen če je trava zelo redka oziroma če kosite jeseni, ko trava ne raste več tako hitro.
- Če kosite travo, ki je višja od 15 cm, kosite z najvišjo nastavitvijo višine in hodite počasi; nato travo pokosite še pri nižji nastavitvi, da dosežete zeleni videz trate. Če je trava previsoka, se lahko stroj zamaši in povzroči zaustavitev motorja.
- Mokra trava in listje lahko povzročita zamašitev stroja oziroma zaustavitev motorja. Ne kosite mokre trave.
- V zelo suhih razmerah bodite posebej previdni zaradi nevarnosti požara. Upoštevajte lokalne protipožarne ukrepe in stroja ne približujte suhim ostankom trave in listja.
- Spreminjajte smer košnje. Tako lahko enakomerneje razpršite pokošeno travo in zagotovite boljšo pogojitev.
- Če videz pokošene trate ni po pričakovanjih, poskusite nekaj od naslednjega:
  - Zamenjajte rezilo ali ga dajte nabrusiti.
  - Med košnjo hodite počasneje.
  - Nastavite višjo višino košnje.
  - Kosite bolj pogosto.
  - Kosite tako, da se bodo prehodi delno prekrivali, namesto da ob vsakem prehodu s celim strojem zajemate travo.

## Rezanje listja

- Po košnji mora biti vsaj pol trave vidne nad plastjo odpadlega listja. Morda boste morali narediti več kot en prehod čez odpadlo listje.
- Če je plast listja na zelenici debelejša od 13 cm, najprej nastavite višjo višino košnje, nato pa jo ponovite še z zeleno višino.
- Če stroj listja ne razreže, kot bi ga moral, se premikajte počasneje.

## Po uporabi

### Polnjenje akumulatorja

**Pomembno:** Akumulator ob nakupu ni povsem napolnjen. Pred prvo uporabo stroja akumulator priključite na polnilnik in ga polnite, dokler zaslon LED ne kaže, da je povsem napolnjen. Preberite vse varnostne ukrepe.

**Pomembno:** Akumulator polnite le pri temperaturi znotraj ustreznega razpona, glejte [Specifikacije \(stran 11\)](#).

**Opomba:** Kadar koli lahko pritisnete gumb za prikaz napolnjenosti na akumulatorju, da s svetlečimi diodami prikažete napolnjenost.

1. Iz prezračevalnih rež akumulatorja redno čistite prah in smeti.

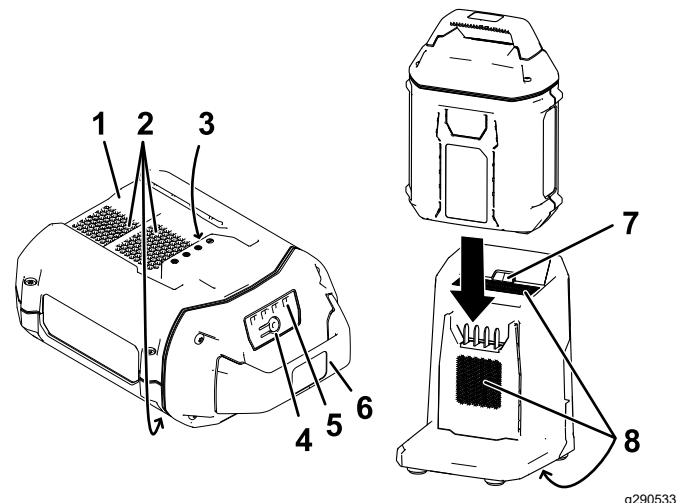


Diagram 16

- |                                    |  |
|------------------------------------|--|
| 1. Odprtina za akumulator          | 5. Svetleče diode (prikaz napolnjenosti) |
| 2. Prezračevalne reže akumulatorja | 6. Ročaj                                 |
| 3. Poli akumulatorja               | 7. Svetleča dioda indikatorja polnilnika |
| 4. Gumb za prikaz napolnjenosti    | 8. Prezračevalne reže polnilnika         |
2. Poravnajte odprtino v akumulatorju ([Diagram 16](#)) z jezičkom na polnilniku.

- Potisnite akumulator v polnilnik, dokler se povsem ne zaskoči ([Diagram 16](#)).
- Akumulator odstranite tako, da ga povlečete iz polnilnika.
- V spodnji preglednici je razlaga svetlečih diod indikatorja polnilnika.

Indikatorna lučka	Pomen
Izklopljena	Akumulator ni vstavljen
Utripa zeleno	Akumulator se polni
Sveti zeleno	Akumulator je napolnjen
Sveti rdeče	Akumulator in/ali polnilnik je pod ali nad ustreznim temperaturnim razponom
Utripa rdeče	Napaka pri polnjenju akumulatorja*

\*Glejte [Tehnične motnje \(stran 23\)](#) za več informacij.

**Pomembno:** Akumulator lahko krajši čas pustite v polnilniku, kadar ga uporabljate.

Če akumulatorja dlje časa ne boste uporabljali, ga odstranite iz polnilnika, glejte [Skladiščenje \(stran 22\)](#).

## Čiščenje spodnjega dela stroja

**Servisni interval:** Pred vsako uporabo ali dnevno

### Čiščenje spodnjega dela stroja

**Servisni interval:** Po vsaki uporabi

Čiščenje bo najbolj učinkovito, če spodnjo stran stroja operete takoj, ko končate košnjo.

- Stroj nastavite na najnižjo višino košnje.
- Premaknite stroj na tlakovano ravno površino.
- Pri delujočem motorju in vklopljenem rezilu vodni curek usmerite v del pred **desnim** zadnjim kolesom ([Diagram 17](#)).

**Opomba:** Voda bo brizgala v območje rezila in sprala ostanke trave.

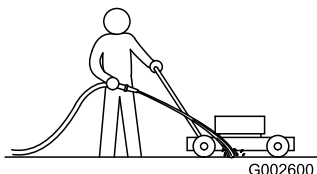


Diagram 17

g002600

- Ko vodi, ki priteče iz stroja, ni več ostankov trave, zaprite vodo in stroj prestavite na suho mesto.
- Nekajkrat zaženite motor, da posušite spodnjo stran stroja.

## Čiščenje spodnjega dela stroja v pokončnem položaju

- Stroj postavite v pokončni položaj za shranjevanje; glejte [Shranjevanje stroja v pokončnem položaju \(stran 19\)](#).
- Operite ostanke trave s spodnjega dela stroja.

## Sklapljanje ročaja

### ⚠ OPOZORILO

Če nepravilno sklopite ali razklopite ročaj, lahko poškodujete kable in povzročite nevarno delovanje.

- Pri sklapljanju in razklapljanju ročaja pazite, da ne poškodujete kablov.
- Če poškodujete kable, se obrnite na pooblaščen servis.

- Odstranite gumb za električni zagon ([Diagram 18](#)).

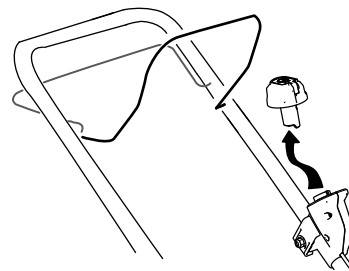


Diagram 18

g332163

- Odstranite akumulator s stroja.
- Pri odpenjanju zapahov ročaja držite za ročaj, da si ne bi priščipnili prstov.
- Sprostite zapah, tako da boste lahko prosto premikali zgornji ročaj.
- Ročaj sklopite v skrajni sprednji položaj, ki je prikazan na [Diagram 20](#).

**Pomembno:** Med sklapljanjem ročaja speljite kable po zunanji strani zapahov ročaja.

- Za razklopljenje ročaja glejte [3 Razklopljenje ročaja \(stran 10\)](#).

# Shranjevanje stroja v pokončnem položaju

Stroj lahko shranjujete v pokončnem položaju, da zasede čim manj prostora.

## ⚠ OPOZORILO

Če nepravilno sklopite ali razklopite ročaj, lahko poškodujete kable in povzročite nevarno delovanje.

- Pri sklapljanju in razklapljanju ročaja pazite, da ne poškodujete kablov.
  - Če poškodujete kabel, se obrnite na pooblaščen servis.
1. Odstranite gumb za električni zagon in akumulator s stroja.
  2. Višino košnje nastavite na 44 mm ali več; za nastavitve glejte [Nastavitev višine košnje \(stran 13\)](#).
  3. Sprostite zapaha ročaja ([Diagram 19](#)).

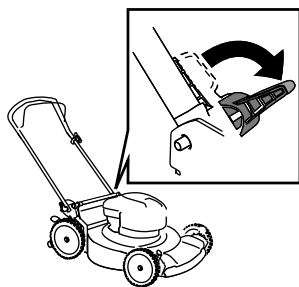


Diagram 19

g297000

4. Ročaj sklopite v skrajni sprednji položaj.  
**Pomembno:** Med sklapljanjem ročaja speljite kable po zunanji strani zapahov ročaja.
5. Zapahnite zapaha ročaja.
6. S pomočjo ročaja dvignite sprednji del stroja in stroj prestavite, na mesto, kamor ga želite pospraviti ([Diagram 20](#)).

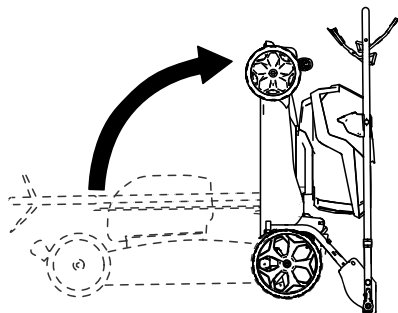


Diagram 20

g332177

# Vzdrževanje

Pred vzdrževalnimi deli in čiščenjem stroja odstranite gumb za električni zagon in akumulator.

Uporabljajte samo nadomestne dele in dodatno opremo, ki jih priporoča proizvajalec.

Redno preverjajte in pregledujte stroj. Stroj naj popravlja izključno pooblaščen servisier.

## Mazanje stroja

Stroja ni treba mazati; vsi ležaji so tovarniško namazani za celotno življenjsko dobo stroja.

## Zamenjava rezila

Servisni interval: Letno

**Pomembno:** Za pravilno namestitev rezila potrebujete momentni ključ. Če nimate momentnega ključa ali ne želite sami izvesti tega postopka, se obrnite na pooblaščenega servisierja.

Če je rezilo poškodovano ali razpokano, ga nemudoma zamenjajte. Če je rezilo topo ali skrhan, ga dajte nabrusiti in uravnesiti ali pa ga zamenjajte.

### ⚠ OPOZORILO

Pri servisiranju rezila morate upoštevati, da se rezilo še vedno lahko premika, čeprav je napajanje izklopljeno. Rezilo kosilnice je ostro; če se ga dotaknete se lahko hudo poškodujete.

Med servisiranjem rezila nosite rokavice.

1. Odstranite gumb za električni zagon in akumulator s stroja.
2. Rezilo podprite z leseno klado (Diagram 21).
3. Odstranite vijak rezila, nosilec in rezilo; shranite nosilec in vijak rezila (Diagram 21).

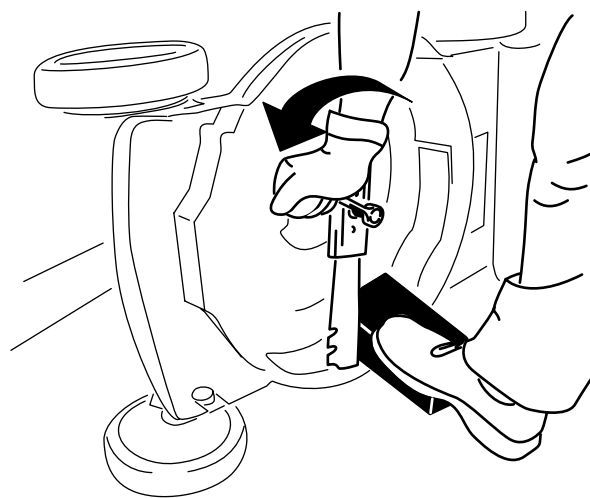


Diagram 21

g231389

4. Namestite novo rezilo, nosilec in vijak rezila (Diagram 22).

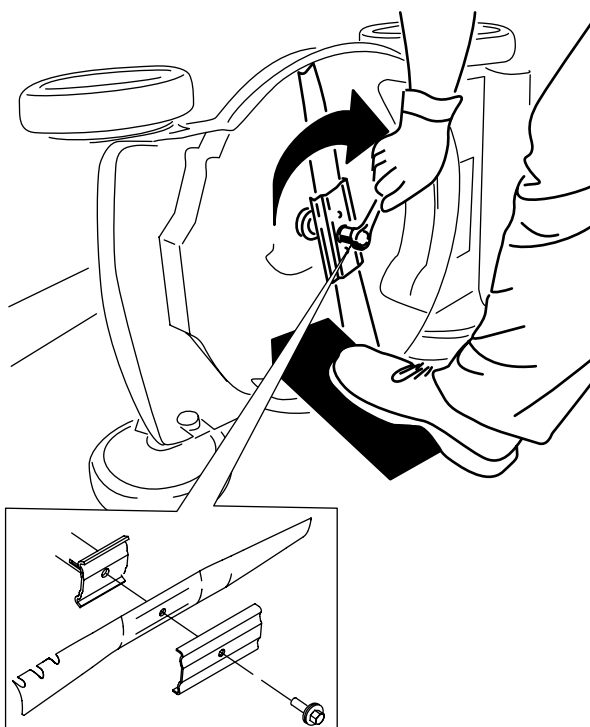


Diagram 22

g231390

**Pomembno:** Ukrivljena dela rezila morata biti usmerjena navzgor proti ohišju stroja.

5. Z momentnim ključem zategnite vijak rezila z zateznim momentom 68 N m.

# Nastavitev samohodnega pogona

Samohodni pogon je treba nastaviti vedno po zamenjavi potezne žice samohodnega pogona oziroma če je kabel samohodnega pogona nepravilno nastavljen.

1. Popustite matico, s katero je pritrjena potezna žica ([Diagram 23](#)).

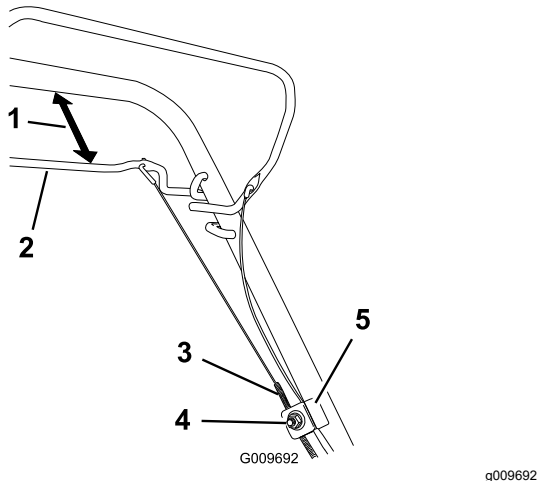


Diagram 23

- |                              |                               |
|------------------------------|-------------------------------|
| 1. 25 do 38 mm               | 4. Matica držala potezne žice |
| 2. Ročica samohodnega pogona | 5. Držalo potezne žice        |
| 3. Ovoj potezne žice         |                               |

- 
2. Ročico samohodnega pogona držite od 25 do 38 mm stran od ročaja ([Diagram 23](#)).
  3. Ovoj potezne žice povlecite navzdol (proti stroju) tako daleč, da potezna žica ne bo več ohlapna ([Diagram 23](#)).
  4. Zategnite matico držala potezne žice.
  5. Sprostite ročico samohodnega pogona in se prepričajte, da je potezna žica ohlapna.

**Opomba:** Ko je ročica samohodnega pogona v sproščenem položaju, mora biti potezna žica ohlapna; če ni, bo stroj lezel, ko boste spustili ročico.

# Priprava akumulatorja na recikliranje

**Pomembno:** Ko akumulator odstranite, pole prekrijte z močnim lepilnim trakom. Akumulatorja ne poskušajte uničiti ali razstaviti in ne odstranjajte njegovih komponent.

Za več informacij o odgovornem recikliranju akumulatorja se obrnite na komunalno službo ali pooblaščenega distributerja znamke Toro.

# Skladiščenje

**Pomembno:** Stroj, akumulator in polnilnik shranjujte le pri temperaturi znotraj ustreznega razpona; glejte [Specifikacije \(stran 11\)](#).

**Pomembno:** Če shranjujete akumulator po koncu sezone, ga napolnite, dokler na njem ne svetijo 2 ali 3 svetleče diode. Ne shranjujte povsem napolnjenega ali povsem izpraznjenega akumulatorja. Ko boste znova uporabljali stroj, napolnite akumulator, tako da bo leva indikatorska lučka na polnilniku zasvetila zeleno oziroma bodo vse 4 diode na akumulatorju svetile zeleno.

- Po uporabi odklopite napajanje stroja (tj. odstranite akumulator in gumb za električni zagon) in preverite morebitne poškodbe.
- Stroja ali polnilnika ne shranjujte z nameščenim akumulatorjem.
- Z izdelka odstranite vse smeti.
- Kadar stroja ne uporabljate, shranite stroj, gumb za električni zagon, akumulator in polnilnik zunaj dosega otrok.
- Stroj, akumulator in polnilnik shranjujte stran od korozivnih sredstev, kot so kemikalije za vrt in sol za posipanje.
- Za zmanjšanje tveganja hudih poškodb akumulatorja ne shranjujte na prostem ali v vozilih.
- Stroj, akumulator, akumulator in polnilnik shranite v zaprtem, suhem prostoru.

# Tehnične motnje

Izvedite samo korake, opisane v teh navodilih. Če težav ne morete odpraviti sami, mora vse nadaljnje preglede, vzdrževanje in popravila izvesti pooblaščen servisni center ali kvalificiran strokovnjak.

Težava	Možni vzroki	Pravilni postopki
Stroja ni mogoče zagnati.	<ol style="list-style-type: none"> <li>1. Akumulator ni pravilno nameščen na stroj.</li> <li>2. Akumulator ni napolnjen.</li> <li>3. Akumulator je poškodovan.</li> <li>4. Stroj ima druge električne težave.</li> </ol>	<ol style="list-style-type: none"> <li>1. Odstranite in znova namestite akumulator, pri čemer pazite, da bo pravilno vstavljen in pritrjen.</li> <li>2. Odstranite akumulator s stroja in ga napolnite.</li> <li>3. Zamenjajte akumulator.</li> <li>4. Obrnite se na pooblaščenega serviserja.</li> </ol>
Stroj se ne zažene ali deluje s prekinitvami.	<ol style="list-style-type: none"> <li>1. Na kablil akumulatorja je vlaga.</li> <li>2. Akumulator ni pravilno nameščen na stroj.</li> </ol>	<ol style="list-style-type: none"> <li>1. Pustite, da se akumulator posuši, ali pa ga obrišite.</li> <li>2. Odstranite in znova namestite akumulator, pri čemer pazite, da bo pravilno vstavljen in pritrjen.</li> </ol>
Stroj ne doseže polne moči.	<ol style="list-style-type: none"> <li>1. Prenizka kapaciteta akumulatorja.</li> <li>2. Prezračevalne reže so blokirane.</li> </ol>	<ol style="list-style-type: none"> <li>1. Odstranite akumulator s stroja in ga povsem napolnite.</li> <li>2. Očistite prezračevalne reže.</li> </ol>
Akumulator hitro izgublja naboj.	<ol style="list-style-type: none"> <li>1. Akumulator je pod ali nad ustreznim temperaturnim razponom.</li> <li>2. Stroj je preobremenjen.</li> </ol>	<ol style="list-style-type: none"> <li>1. Premaknite akumulator na suho mesto s temperaturo med 5 °C in 40 °C.</li> <li>2. Travo kosite s čim višjo nastavitvijo višine in med košnjo hodite počasneje.</li> </ol>
Polnilnik akumulatorja ne deluje.	<ol style="list-style-type: none"> <li>1. Polnilnik je pod ali nad ustreznim temperaturnim razponom.</li> <li>2. Vtičnica, v katero je priklopljen akumulator, ni pod napetostjo.</li> </ol>	<ol style="list-style-type: none"> <li>1. Odklopite polnilnik in ga premaknite na suho mesto s temperaturo med 5 °C in 40 °C.</li> <li>2. Obrnite se na kvalificiranega električarja, da popravi vtičnico.</li> </ol>
Samohodni pogon stroja ne deluje pravilno.	<ol style="list-style-type: none"> <li>1. Kabel samohodnega pogona ni pravilno nastavljen ali pa je poškodovan.</li> </ol>	<ol style="list-style-type: none"> <li>1. Nastavite kabel samohodnega pogona. Po potrebi zamenjajte kabel.</li> </ol>
Svetleča dioda indikatorja polnilnika sveti rdeče.	<ol style="list-style-type: none"> <li>1. Akumulator in/ali polnilnik je pod ali nad ustreznim temperaturnim razponom.</li> </ol>	<ol style="list-style-type: none"> <li>1. Odklopite polnilnik in akumulator ter polnilnik prenesite na suho mesto s temperaturo med 5 °C in 40 °C.</li> </ol>
Svetleča dioda indikatorja polnilnika utripa rdeče.	<ol style="list-style-type: none"> <li>1. Prišlo je do napake v komunikaciji med akumulatorjem in polnilnikom.</li> <li>2. Akumulator je šibak.</li> </ol>	<ol style="list-style-type: none"> <li>1. Odstranite akumulator iz polnilnika, odklopite polnilnik iz vtičnice in počakajte 10 sekund. Znova priklopite polnilnik v vtičnico in postavite akumulator v polnilnik. Če svetleča dioda indikatorja polnilnika še vedno utripa rdeče, ponovite postopek. Če svetleča dioda indikatorja polnilnika še vedno utripa rdeče po 2 poskusih, akumulator izročite obratu za recikliranje akumulatorjev.</li> <li>2. Obrnite se na pooblaščenega serviserja, če je akumulator še v garanciji, ali akumulator izročite obratu za recikliranje akumulatorjev.</li> </ol>

Težava	Možni vzroki	Pravilni postopki
Stroj piska.	<ol style="list-style-type: none"> <li>1. Akumulator ni napolnjen.</li> <li>2. Položaj stroja ne omogoča varne uporabe.</li> <li>3. Stroj je preobremenjen.</li> <li>4. Stroj ima druge električne težave.</li> </ol>	<ol style="list-style-type: none"> <li>1. Odstranite akumulator s stroja in ga napolnite.</li> <li>2. Stroj med uporabo ne sme biti preveč nagnjen.</li> <li>3. Travo kosite s čim višjo nastavitvijo višine in med košnjo hodite počasneje.</li> <li>4. Poskusite z drugimi ukrepi odpravljanja težav; če alarm ne utihne se obrnite na pooblaščenega serviserja.</li> </ol>
Slabša ali nezadovoljiva kakovost rezanja.	<ol style="list-style-type: none"> <li>1. Rezilo je topo.</li> <li>2. V okrovu kosilnice so se nabrale smeti.</li> </ol>	<ol style="list-style-type: none"> <li>1. Nabrasite ali zamenjajte rezilo.</li> <li>2. Očistite spodnjo stran stroja.</li> </ol>
Slabša ali nezadovoljiva kakovost zbiranja v vreče.	<ol style="list-style-type: none"> <li>1. Stroj je preobremenjen.</li> </ol>	<ol style="list-style-type: none"> <li>1. Travo kosite s čim višjo nastavitvijo višine.</li> </ol>
Stroj neenakomerno kosi.	<ol style="list-style-type: none"> <li>1. Rezilo je topo.</li> <li>2. Okrov kosilnice je poškodovan.</li> </ol>	<ol style="list-style-type: none"> <li>1. Nabrasite ali zamenjajte rezilo.</li> <li>2. Obrnite se na pooblaščenega serviserja.</li> </ol>
Stroj se trese.	<ol style="list-style-type: none"> <li>1. Rezilo je ukrivljeno ali poškodovano.</li> </ol>	<ol style="list-style-type: none"> <li>1. Preglejte in po potrebi zamenjajte rezilo.</li> </ol>



**Opombe:**

**Opombe:**

**Opombe:**

## Izjava o zasebnosti za EGP/ZK

### Kako podjetje Toro uporablja vaše osebne podatke?

Podjetje The Toro Company (»Toro«) spoštuje vašo zasebnost. Ko kupite naš izdelek, morda pridobimo določene vaše podatke, bodisi neposredno od vas bodisi od lokalnega zastopnika ali prodajalca izdelkov Toro. Podjetje Toro te podatke uporablja za izpolnjevanje svojih pogodbenih obveznosti – na primer za registracijo vaše garancije, obdelavo garancijskih zahtevkov ali za vzpostavljanje stika z vami v primeru vpoklica izdelkov – in za druge legitimne poslovne namene – na primer za preverjanje zadovoljstva strank, izboljšave izdelkov ali posredovanja informacij o izdelkih, ki bi vas utegnili zanimati. Podjetje Toro lahko deli vaše podatke s svojimi hčerinskimi podjetji, povezanimi družbami, zastopniki ali drugimi poslovnimi partnerji v zvezi s temi dejavnostmi. Vaše osebne podatke bomo morda razkrili, če nam tako nalaga zakonodaja oziroma v povezavi s prodajo, nakupom ali združevanjem podjetij. Vaših osebnih podatkov ne bomo nikoli prodali nobenemu drugemu podjetju za namene trženja.

### Hramba vaših osebnih podatkov

Podjetje Toro bo vaše osebne podatke hranilo, dokler bo to potrebno za zgoraj navedene namene in skladno z zakonskimi predpisi. Za podrobnejše informacije o veljavnem obdobju hranjenja podatkov se obrnite na [legal@toro.com](mailto:legal@toro.com).

### Zavezanost podjetja Toro varnosti

Vaše osebne podatke bomo morda obdelovali v ZDA ali drugi državi, ki ima manj strogo zakonodajo na področju varstva podatkov kot država, v kateri prebivate. Kadar koli bomo vaše podatke prenesli iz države vašega prebivališča, bomo izvedli vse zakonsko predpisane ukrepe za zagotavljanje ustreznih ukrepov za varstvo vaših podatkov in varno ravnanje z njimi.

### Dostop in popravki

Morda imate pravico do pregleda ali popravkov svojih osebnih podatkov ter do ugovora ali prepovedi njihove obdelave. Če želite to storiti, nam pošljite sporočilo po elektronski pošti na naslov [legal@toro.com](mailto:legal@toro.com). Če imate pomisleke glede ravnanja z vašimi podatki v podjetju Toro, vas prosimo, da se obrnete neposredno na nas. Upoštevajte, da imajo osebe s prebivališčem v EU pravico do pritožbe pri pristojnemu organu za varstvo podatkov.