



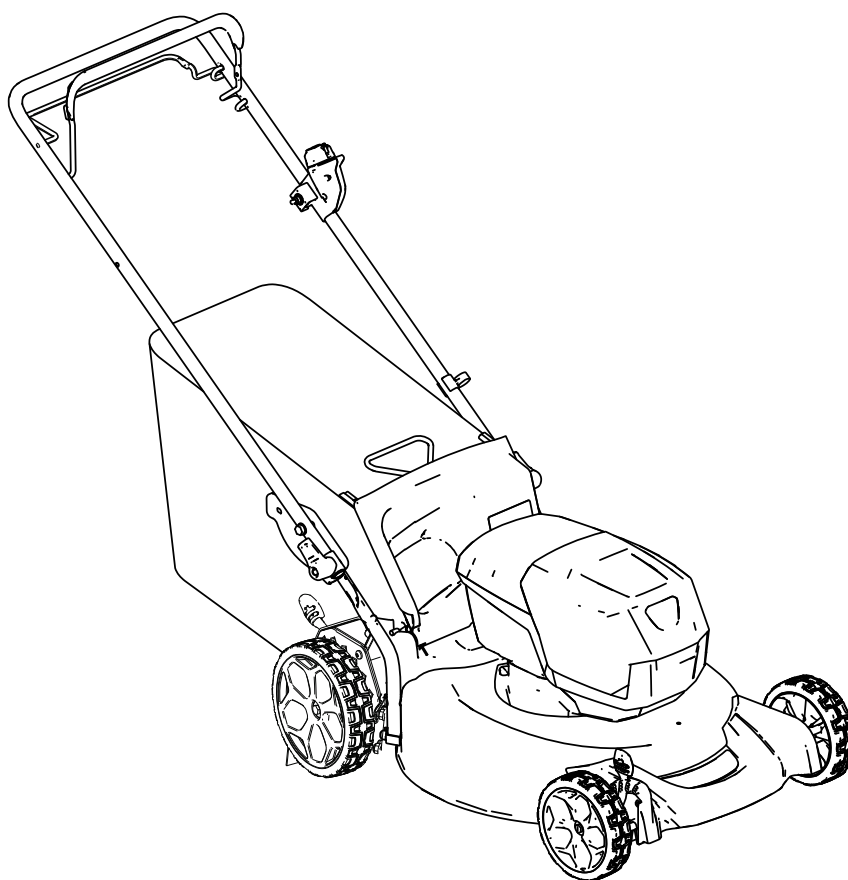
Count on it.

Kezelői kézikönyv

Flex-Force Power System™ 60 V MAX 52cm-es Recycler® fűnyíró

Modellsz. 21852—Sorszám 411900000 és ettől felfelé

Modellsz. 21852T—Sorszám 400000000 és ettől felfelé



A termék megfelel minden vonatkozó európai irányelvnek; a részletekért kérjük, olvassa el a különálló termékspecifikus megfelelőségi nyilatkozatot (DOC).

Bevezetés

Ez a forgóképes, tolókaros fűnyíró lakóingatlanok tulajdonosai számára készült. Elsősorban házikerti füves területek jól karbantartott gyepén végzett fűnyírásra tervezték. Nem alkalmas bozót nyírására vagy mezőgazdasági felhasználásra. A gép 81860 (a 21852 típus tartozéka), 81850 vagy 81875 típusú lítiumion-akkumulátorral; illetve 81825 típusú akkumulátorral is működik. Ezeket az akkumulátorokat kizárólag a 81802 (a 21852 típus tartozéka) vagy a 81805 típusú akkumulátortöltővel szabad tölteni. A termékek nem rendeltetésszerű használata veszélyezteti az Ön és a közelben állók biztonságát.

A 21852T típushoz nem tartozik akkumulátor vagy töltő.

Gondosan olvassa el ezt a tájékoztatót, hogy a termék megfelelő üzemeltetését és karbantartását elsajátítva elkerülje a sérüléseket, valamint a termék károsodását. Ön felelős a termék megfelelő és biztonságos üzemeltetéséért.

A www.Toro.com weboldalon további információk is találhatóak, például munkavédelmi tippek, oktatóanyagok, tartozékokról szóló információk, segítség márkakereskedés kereséséhez, valamint termékregisztráció is végezhető itt.

Ha szervizre, eredeti Toro-alkatrészekre vagy további információkra van szüksége, forduljon hivatalos márkaszervizhez vagy a Toro ügyfélszolgálatához, és tartsa kéznél terméke típus- és sorozatszámát. A(z) **Ábra 1** jelzi a típus- és sorozatszám helyét a terméken. Írja a számokat a megfelelő helyre.

Fontos: Mobileszköze segítségével a sorozatszámot tartalmazó címkén található QR-kódot (ha van) beolvasva elérheti a garanciális, az alkatrészekre vonatkozó és más termékinformációkat.



Ábra 1

g275230

1. Típus- és sorozatszámcímké helye

Modellsz. _____

Sorszám _____

A kézikönyv feltünteti a lehetséges veszélyeket, és a (Ábra 2) biztonsági figyelmeztető jelzéssel azonosított biztonsági üzeneteket tartalmaz. Ez a jelzés olyan veszélyre hívja fel a figyelmet, amely súlyos sérülést vagy halált okozhat, amennyiben Ön nem követi az ajánlott óvintézkedéseket.



Ábra 2

g000502

Biztonsági figyelmeztető jelzések

Ez a kézikönyv 2 szót használ az információ kiemelésére. A **Fontos** speciális műszaki információra hívja fel a figyelmet, a **Megjegyzés** külön figyelemre érdemes általános információt hangsúlyoz.

Tartalom

Biztonság	3
Biztonsági és tájékoztató címkék	6
Felszerelés	9
1 Az akkumulátortöltő (opcionális) felszerelése.....	9
2 A gyűjtőtartály összeszerelése.....	9
3 A fogantyú kihajtása.....	10
Termékáttekintés	11
Műszaki adatok	11
Működtetés előtt	12
Az akkumulátor beszerelése.....	12
A vágási magasság állítása	13
Működtetés közben	14
A gép elindítása	14
Az önjáró meghajtás használata	14
A késsebesség beállítása	14
A kaszálék mulcsozása	15
A kaszálék összegyűjtése.....	15
A nyesedékek oldalsó kidobása	16
A gép leállítása	16
Az akkumulátor eltávolítása a gépből.....	16
Üzemeltetési tanácsok	16
Működtetés után	17
Az akkumulátor töltése	17
A gép aljának tisztítása	18
A fogantyú behajtása	18
A gép tárolása függőleges tárolási helyzetben	18
Karbantartás	20
A gép kenése.....	20
A kés cseréje	20
Az önjáró meghajtás beállítása	21
Az akkumulátor előkészítése újrahasznosításra	21
Tárolás	22
Hibakeresés és elhárítás	23

Biztonság

FONTOS BIZTONSÁGI UTASÍTÁSOK

FIGYELMEZTETÉS – Elektromos berendezés használata során a tűz, áramütés vagy sérülés kockázatának csökkentése érdekében mindig be kell tartani az alapvető biztonsági óvintézkedéseket, ideértve az alábbiakat:

I. Képzés

1. A gép kezelője felelős minden, más személyeket érő balesetért vagy a tulajdonukat érő kárért.
2. Ne engedjen gyermekeket dolgozni vagy játszani a géppel, az akkumulátorral vagy az akkumulátortöltővel; a kezelő életkorát helyi szabályozás korlátozhatja.
3. Ne engedje csökkent fizikai, érzékszervi vagy mentális képességű, valamint tapasztalattal és ismeretekkel nem rendelkező személynek a gép, az akkumulátor és az akkumulátortöltő használatát, kivéve, ha utasításokat vagy felügyeletet kapnak a biztonságos használatához, és megértik a használat során felmerülő veszélyeket.
4. A gép, az akkumulátor és az akkumulátortöltő használatának megkezdése előtt olvassa el az összes utasítást és az adott terméken található figyelmeztető jelzéseket.
5. Ismerkedjen meg a gép, az akkumulátor és az akkumulátortöltő kezelőszerveivel és megfelelő használatával.

II. Előkészületek

1. Tartsa távol a közelben tartózkodókat, különösen a gyerekeket és kisállatokat a működtetési területtől.
2. Ne használja a gépet, ha a védőburkolatok és védőelemek, például terelőlemezek vagy a fűgyűjtő nincsenek a helyükön, és nem működnek megfelelően.
3. Vizsgálja át a területet, ahol a gépet használni fogja, és távolítsa el onnan minden olyan tárgyat, amely zavarhatja a munkát, vagy amelyet a gép kidobhat.
4. Használat előtt ellenőrizze a gépet, hogy a kés, a késcsavar és a vágóegység nem kopott vagy sérült-e. A sérült vagy olvashatatlan címkéket cserélje le.
5. Csak a Toro által jóváhagyott akkumulátort használjon. Más kiegészítők és tartozékok használata növelheti a baleset- és tűzveszélyt.

6. Az akkumulátortöltő nem 100–240 V feszültségű tápaljzatba csatlakoztatva tüzet vagy áramütést okozhat. Ne csatlakoztassa az akkumulátortöltőt 100–240 V-tól eltérő feszültségű tápaljzatba. Nem összeillő csatlakozók esetén használjon a tápkimenet kialakításának megfelelő adaptert, ha szükséges.
7. Ne használjon sérült vagy módosított akkumulátort vagy akkumulátortöltőt, mert az váratlan módon tüzet, robbanást vagy személyi sérülést okozhat.
8. Ha az akkumulátortöltő tápkábele megsérült, cseréltesse ki hivatalos márkakereskedővel.
9. Ne használjon elemeket, mert azok nem tölthetők.
10. Az akkumulátort csak a Toro által jóváhagyott akkumulátortöltővel töltsse. Egy adott típusú akkumulátor töltésére való töltő más típusú akkumulátorral használva tűzveszélyt okozhat.
11. Az akkumulátor töltését csak jól szellőző helyen végezze.
12. Ne tegye ki az akkumulátort vagy az akkumulátortöltőt tűznek vagy 68 °C-nál magasabb hőmérsékletnek.
13. Tartsa be a töltéssel kapcsolatos összes utasítást, és ne töltsse az akkumulátort az utasításban megadott hőmérséklet-tartományon kívül. Ellenkező esetben az akkumulátor károsodhat és megnövekedhet a tűzveszély.
14. Öltözzön megfelelően – viseljen megfelelő öltözéket, beleértve a védőszemüveget, a hosszú szárú nadrágot, a megfelelő, csúszásgátló lábbelit (ne legyen meztláb vagy szandálban), a kesztyűt és a hallásvédelmi eszközt is. Ha hosszú a haja, hátul kösse össze, és kerülje a laza ékszereket, mert ezek beakadhatnak a mozgó alkatrészekbe. Poros körülmények között viseljen porvédő maszkot. Javasolt a gumikesztyű használata.
6. A gép használatát teljes odafigyeléssel végezze. Ne végezzen olyan tevékenységet, amely elvonhatja a figyelmét, különben személyi sérülés vagy anyagi kár lehet a következmény.
7. Állítsa le a gépet, távolítsa el az elektromos indítógombot, vegye ki a gépből az akkumulátort és várja meg, amíg minden mozgó alkatrész megáll, mielőtt a gép beállításába, szervizelésébe, tisztításába kezd vagy eltárolja azt.
8. Távolítsa el a gépből az akkumulátort és az elektromos indítógombot, mielőtt őrizetlenül hagyja vagy tartozékot cserélne rajta.
9. Ne erőltesse a gépet – hagyja, hogy a gép azzal a sebességgel végezze a dolgát (jobban és biztonságosabban), amelyre tervezték.
10. Legyen mindig résen – a gép működtetésekor figyeljen arra, amit csinál, és használja a józan esztét. Ne használja a gépet betegen, fáradtan, illetve alkohol vagy gyógyszer hatása alatt.
11. A gépet csak megfelelő időjárási és jó látási körülmények között használja. Ne használja a gépet, ha villámcsapás lehetősége áll fenn.
12. Legyen rendkívül óvatos tolatás közben és akkor, amikor maga felé húzza a gépet.
13. Álljon mindig kellően stabilan és ügyeljen az egyensúlyára, különösen lejtőkön. A lejtőkön mindig keresztirányban dolgozzon; soha ne felfelé és lefelé. Legyen rendkívül óvatos a lejtőkön történő irányváltás közben. Ne végezzen fűnyírást túl meredek lejtőkön. A géppel sétálva, soha ne futva dolgozzon.
14. Ne irányítsa senki felé a kidobott anyagot. Kerülje az anyag falra vagy akadályra való kidobását; az visszaverődhet a kezelő felé. Állítsa le a kés(eke)t, amikor kavicsos felületet keresztesz.
15. Ügyeljen a lyukakra, a keréknyomokra, a zökkenőkre, a kövekre és az egyéb rejtett tárgyakra. Egyenetlen terepen elveszítheti az egyensúlyát.
16. A nedves fű vagy levelek súlyos sérülést okozhatnak, ha rajtuk megcsúszva hozzáér a késhez. Kerülje a fűnyírást nedves fűvön és esőben.
17. Ha a gép nekiütközött valaminek és rezgésbe kezd, azonnal állítsa le, távolítsa el az elektromos indítógombot, vegye ki az akkumulátort és várja meg, amíg minden mozgó alkatrész megáll, mielőtt a gép sérülésének vizsgálatába kezd. Az üzemeltetés folytatása előtt végezze el a szükséges javításokat.

III. Működtetés

1. A mozgó kés érintése súlyos sérülést okozhat. Tartsa távol kezét és lábát a vágóterülettől és gép összes mozgó alkatrészétől. Maradjon távol a kidobónyílásoktól.
2. A gép nem rendeltetésszerű használata veszélyezteti az Ön és a közelben állók biztonságát.
3. A gép indítása előtt kapcsolja ki az önjáró meghajtást (ha van).
4. A motor elindításakor ne billentse meg a gépet.
5. Előzze meg a véletlen beindítást – távolítsa el az elektromos indítógombot a kapcsolóból, mielőtt csatlakoztatja az akkumulátort vagy valamilyen műveletet végez a gépen.

18. Állítsa le a gépet és távolítsa el az elektromos indítógombját, mielőtt felrakodja a gépet szállításhoz.
19. Nem megfelelő használati körülmények között az akkumulátor folyadékot bocsáthat ki; kerülje az ezzel való érintkezést. Ha véletlenül érintkezne a folyadékkal, öblítse le bő vízzel. Ha a folyadék a szemébe kerülne, forduljon orvoshoz. Az akkumulátorból származó folyadék irritációt vagy égési sérülést okozhat.

IV. Karbantartás és tárolás

1. Állítsa le a gépet, távolítsa el az elektromos indítógombot, vegye ki a gépből az akkumulátort és várja meg, amíg minden mozgó alkatrész megáll, mielőtt a gép beállításába, szervizelésébe, tisztításába kezd vagy eltárolja azt.
2. Ne kísérelje meg a gép javítását az utasításban jelzett műveleteken túl. Végeztesse a gép szervizelését hivatalos márkaszervizben, azonos cserealkatrészekkel.
3. A gép karbantartása során viseljen védőkesztyűt és védőszemüveget.
4. Az életlen kést fenje meg mindkét oldalán, hogy egyensúlyban maradjon. Tisztítsa meg a kést, és ellenőrizze az egyensúlyát.
5. A meggörbült, kopott vagy repedt kést cserélje le. A kiegyensúlyozatlan kés rezgést okozhat, amely károsíthatja a motort vagy személyi sérülést okozhat.
6. A szervizelés során ügyeljen arra, hogy a kés kikapcsolt meghajtás esetén is megmozdulhat.
7. Ellenőrizze rendszeresen a gyűjtőtartályt elhasználódás vagy kopás szempontjából, szükség esetén cserélje le eredeti Toro- [csere-] tartályra.
8. A legjobb teljesítmény érdekében csak eredeti Toro-cserealkatrészt és -tartozékot használjon. A másféle cserealkatrészek és tartozékok használata veszélyes lehet, emellett ez a garanciát is érvényteleníti.
9. Tartsa karban a gépet – a legjobb teljesítmény és legnagyobb biztonság érdekében a vágóélek legyenek mindig tiszták és élesek. Tartsa a fogantyúkat szárazon, tisztán, olajtól és zsírtól mentesen. A védőelemek legyenek a helyükön üzemképesen. A vágóélek legyenek mindig élesek. Kizárólag azonos cserekecsket használjon.
10. Ellenőrizze a gép alkatrészeinek épségét – ha sérült védőelemet vagy egyéb alkatrészt talál, határozza meg, hogy működtethető-e még megfelelően a gép. Ellenőrizze, hogy vannak-e

elállítódott és akadó mozgó alkatrészek, törött elemek, rögzítés és bármilyen egyéb körülmény, amely hatással lehet a gép működésére. Ha az utasítás másként nem jelzi, a sérült vagy hiányzó védőelemet javíttassa meg vagy pótolta hivatalos márkaszervizzel.

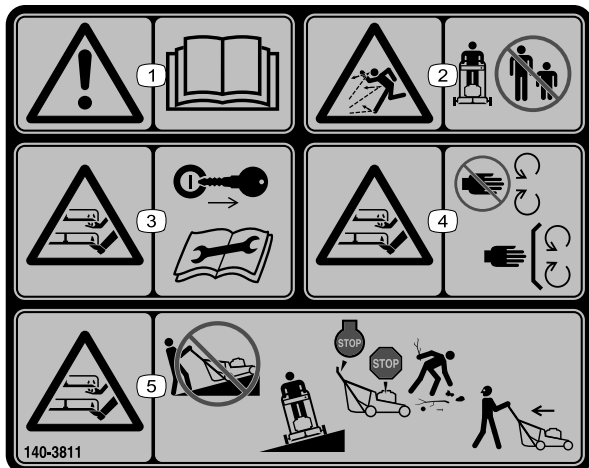
11. Ha az akkumulátort nem használja, tartsa távol fémtárgyaktól, például gemkapcsoktól, érméktől, kulcsoktól, szögektől és csavaroktól, amelyek rövidre zárhatják a kivezetéseit. A kivezetések rövidzárata égési sérülést vagy tüzet okozhat.
12. Ellenőrizze rendszeresen a kést és a motort rögzítő csavarok meghúzott állapotát.
13. Ha nem használja a gépet, tárolja beltérben, biztonságos helyen úgy, hogy gyermekek ne férjenek hozzá.
14. VIGYÁZAT! – A helytelenül kezelt akkumulátor tűzveszélyt vagy vegyi égési sérülést okozhat. Ne szerelje szét az akkumulátort. Ne engedje, hogy az akkumulátor 68 °C fölé hevüljön, ne égesse el. Az akkumulátort csak eredeti Toro-akkumulátorra cserélje; a más típusú akkumulátor tüzet vagy robbanást okozhat. Ügyeljen arra, hogy gyermekek ne férjenek az akkumulátorhoz, és tartsa azt az eredeti csomagolásában a használatáig.
15. Ne dobja tűzbe az akkumulátort. Az akkumulátor felrobbanhat. Nézzon utána a helyi előírásoknak és eszerint végezze az akkumulátor újrahajósítását.

ŐRIZZE MEG EZT AZ UTASÍTÁST

Biztonsági és tájékoztató címkék



A biztonsági címkék és utasítások a gépkezelő számára jól látható helyen, a potenciális veszélyforrás közelében található. Cserélje ki vagy pótolja a megrongálódott vagy hiányzó címkét.



140-3811

decal140-3811

1. Figyelmeztetés – olvassa el a *Kezelői kézikönyvet*.
2. Repülő tárgyak okozta veszély – tartsa távol a közelben tartózkodó embereket.
3. Kéz vagy láb el- és levágásának veszélye, fűnyírókés – a karbantartás megkezdése előtt vegye ki a kulcsot, és olvassa el a *Kezelői kézikönyvet*.
4. Kéz vagy láb el- és levágásának a veszélye, fűnyírókés – ne érjen a mozgó alkatrészekhez, mindig legyen a helyén minden védőburkolat és egyéb védelem.
5. Kéz vagy láb el- és levágásának a veszélye, fűnyírókés – ne nyírjon fűvet lejtőn felfelé vagy lefelé haladva; lejtős területen dolgozzon oldalirányban; állítsa le a motort, és várja meg, amíg leállnak a mozgó alkatrészek, szedje össze a törmelékeket a fűnyírás előtt; amikor hátrafelé haladva nyír fűvet, nézzen hátrafelé.

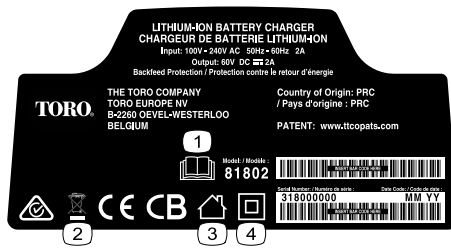
81860-as modell



137-9489

decal137-9489

1. Olvassa el a *Kezelői kézikönyvet*.
2. Újrahasznosítás
3. Lítiumionokat tartalmaz; ne dobja ki.
4. Tartsa távol nyílt lángtól.
5. Ne tegye ki esőnek.



decal137-9495

137-9495

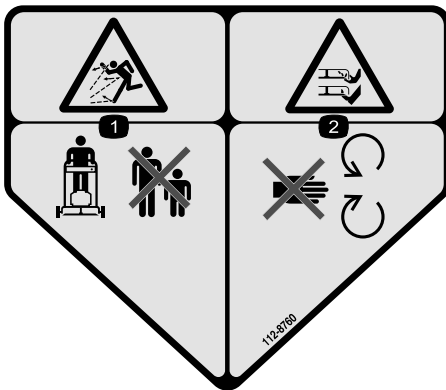
1. Olvassa el a *Kezelői kézikönyvet*.
2. Ne dobja ki.
3. Beltéri használatra.
4. Kettős szigetelésű



decal137-9496

137-9496

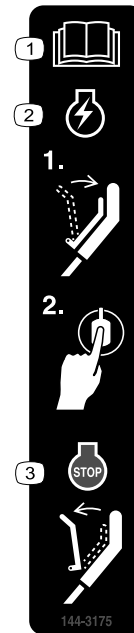
1. Az akkumulátor töltődik.
2. Az akkumulátor teljesen feltöltődött.
3. Az akkumulátor hőmérséklete a megfelelő tartomány alá csökkent, vagy afölé emelkedett.
4. Akkumulátortöltési hiba



decal112-8760

112-8760

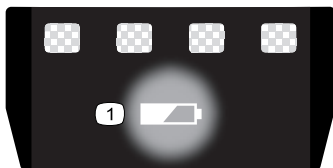
1. Repülő tárgyak okozta veszély – tartsa távol a közelben tartózkodó embereket.
2. Kéz vagy láb el- és levágásának veszélye, fűnyírókés – maradjon távol a mozgó alkatrészekről.



decal144-3175

144-3175

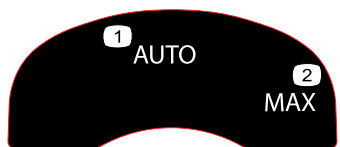
1. Olvassa el a *kezelői kézikönyvet*.
2. A motor beindításához húzza a vezérlőkart a fogantyúhoz, és nyomja meg a gombot.
3. A motor leállításához engedje el a kart.



decal137-9461

137-9461

1. Akkumulátortöltöttség



decal134-4691

134-4691

1. Automatikus sebesség 2. Maximális sebesség
-

Felszerelés

Megjegyzés: Az akkumulátor a megvásárlásakor nincs teljesen feltöltve. A gép első használata előtt lásd: [Az akkumulátor töltése \(oldal 17\)](#).

1

Az akkumulátortöltő (opcionális) felszerelése

Ehhez az eljáráshoz szükséges alkatrészek:

2	Rögzítőelemek (nem tartozék)
---	------------------------------

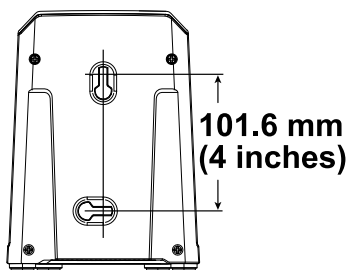
Eljárás

Igény szerint szerelje fel az akkumulátortöltőt biztonságosan a falra a hátulján található fali rögzítőfuratok segítségével.

Szerelje fel beltérben (például garázsban vagy más száraz helyen), konnector közelében és gyermekektől elzárva.

Az akkumulátortöltő felszerelésével kapcsolatban a [Ábra 3](#) segítséget nyújthat.

Az akkumulátortöltő rögzítéséhez csúsztassa azt rá a megfelelően elhelyezett csavarokra (a csavar nem tartozék).



Ábra 3

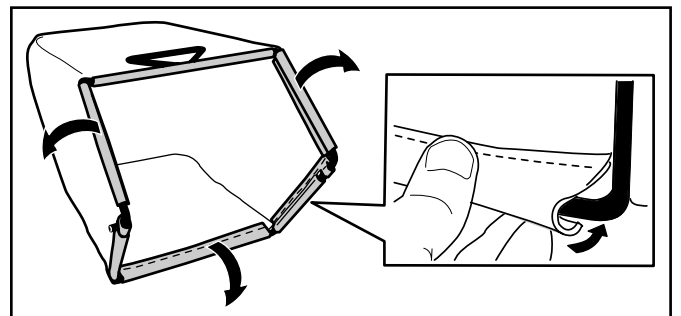
g290534

2

A gyűjtőtartály összeszerelése

Nincs szükség alkatrésze

Eljárás



Ábra 4

g235791

3

A fogantyú kihajtása

Nincs szükség alkatrészre

Eljárás

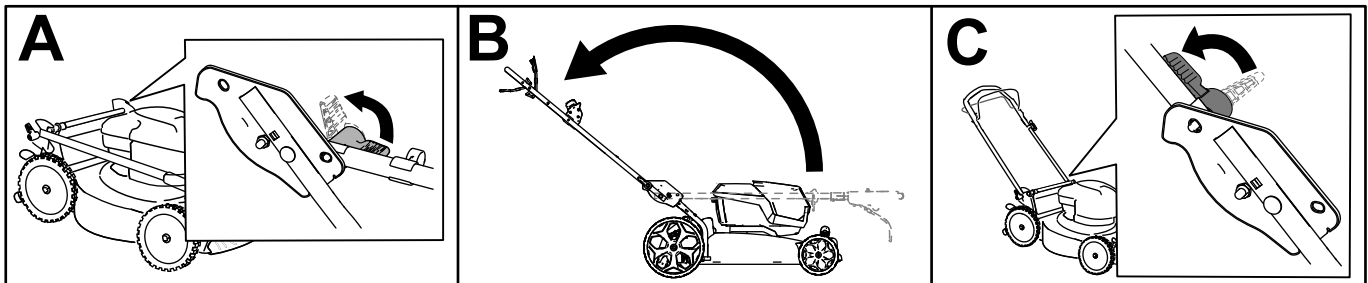
▲ FIGYELMEZTETÉS

A fogantyú nem megfelelő kihajtása károsíthatja a kábeleket, bovdeneket, ami nem biztonságos üzemeltetési körülményeket eredményezhet.

- Ügyeljen a kábelek, bovdenek épségére a fogantyú be- vagy kihajtása során.
- A kábelek, bovdenek a fogantyú külső oldalán fussanak.
- Ha egy kábel vagy bovdén károsodott, lépjen kapcsolatba hivatalos márkaszervizzel.

Fontos: Távolítsa el és dobja ki a motort burkoló műanyag védőlemezt, valamint minden egyéb műanyag elemet és csomagolást a gépről.

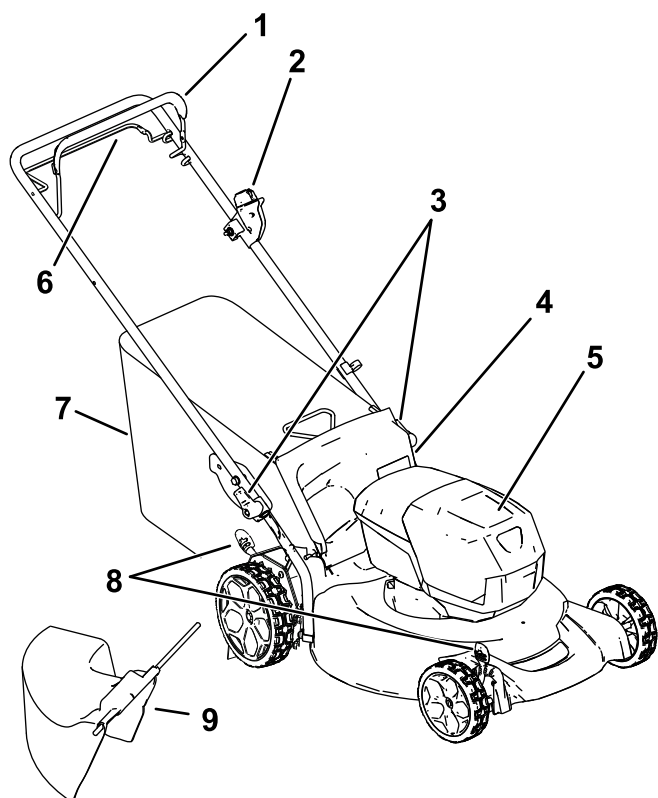
1. Oldja ki a fogantyúzárakat (Ábra 5, A).
2. Hajtsa hátra a fogantyút üzemi helyzetbe (Ábra 5, B).
3. Fogja a fogantyút, miközben beakasztja a fogantyú reteszeit, hogy ne csípje oda a kezét.
4. Akassza be úgy a reteszt, hogy a csap a helyére kattanva megtartsa üzemi helyzetben a fogantyút (Ábra 5, C).



Ábra 5

g332165

Termékáttekintés



Ábra 6

g337137

1. Késvezérlő rúd
2. Elektromos indítógomb
3. Fogantyúzár (2)
4. Hátsó terelőlemez
5. Akkumulátorrekesz
6. Az önjáró meghajtás rúdja
7. Gyűjtőtartály
8. Vágásmagasság-állító kar (2)
9. Oldalsó kidobás csúszdája

Műszaki adatok

Akkumulátor

Modell	81860
Az akkumulátor kapacitása	6,0 Ah
	324 Wh
Az akkumulátor névleges feszültsége = maximum 60 V, névleges 54 V. A tényleges feszültség szint a terhelés függvénye.	

Akkumulátortöltő

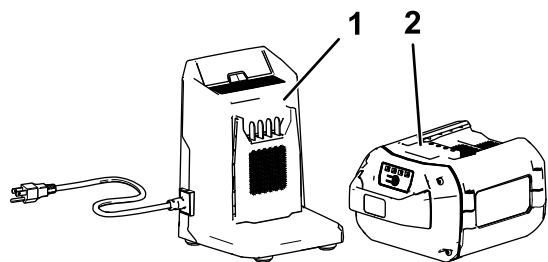
Modell	81802
Típus	60 V-os MAX lítiumionakkumulátor-töltő
Bemenet	100–240 V AC 50/60 Hz, max. 2,0 A
Kimenet	60 V MAX DC 2,0 A

Megfelelő hőmérsékleti tartományok

Az akkumulátor töltéséhez/tárolásához	5 °C és 40 °C között*
Az akkumulátor használatához	–30 °C és 49 °C között*
A gép használatához	0 °C és 49 °C között*

* A töltési idő megnő, ha a töltés nem a jelzett tartományon belül zajlik.

Tárolja a gépet, az akkumulátort és az akkumulátortöltőt zárt, tiszta, száraz helyen.



Ábra 7

g292995

1. 81802 típusú akkumulátortöltő (a 21852 típus tartozéka)
2. 81860 típusú akkumulátor (a 21852 típus tartozéka)

Üzemeltetés

Megjegyzés: A gép jobb és bal oldalát normál üzemeltetési helyzetben határozza meg.

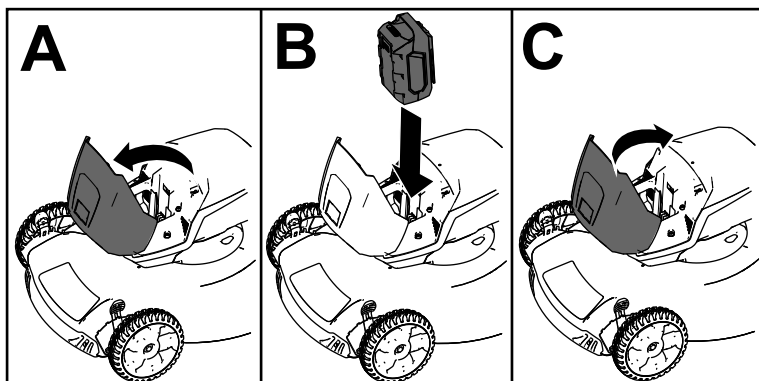
Működtetés előtt

Az akkumulátor beszerelése

Fontos: Az akkumulátort csak a megfelelő hőmérsékleti tartományban használja; lásd: **Műszaki adatok (oldal 11)**.

1. Az akkumulátor szellőzőnyílásai legyenek mentesek a portól és egyéb szennyeződéstől.
2. Hajtsa fel az akkumulátorrekesz-fedelet (Ábra 8, A).
3. Az akkumulátoron kialakított bemélyedést a gépen látható nyelvvel összeigazítva csúsztassa az akkumulátort a rekeszébe rögzülésig (Ábra 8, B).
4. Csukja le az akkumulátorrekesz-fedelet (Ábra 8, C).

Megjegyzés: Ha az akkumulátorrekesz fedele nem csukódik be teljesen, akkor az akkumulátor beszerelése nem megfelelő.



Ábra 8

g251221

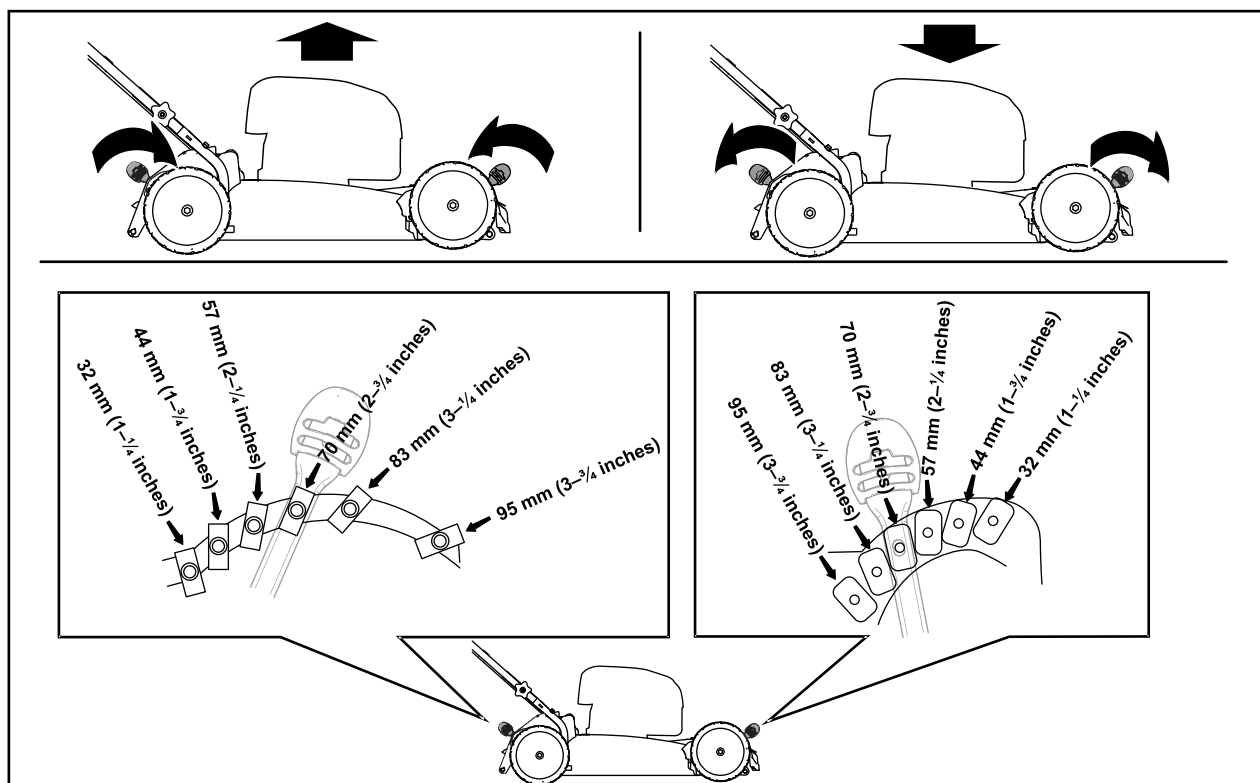
A vágási magasság állítása

▲ FIGYELMEZTETÉS

A vágásmagasság beállítása során a keze a mozgó késhez érhet, ami súlyos személyi sérüléssel járhat.

- Állítsa le a motort, távolítsa el az akkumulátort, és várja meg, amíg az összes mozgó alkatrész leáll, csak ezután állítson a vágásmagasságon.
- A vágásmagasság állítása közben ne nyúljon a nyíróasztal alá.

Állítsa be a kívánt vágási magasságot. Állítsa be az összes kereket azonos vágásmagasságba (Ábra 9).



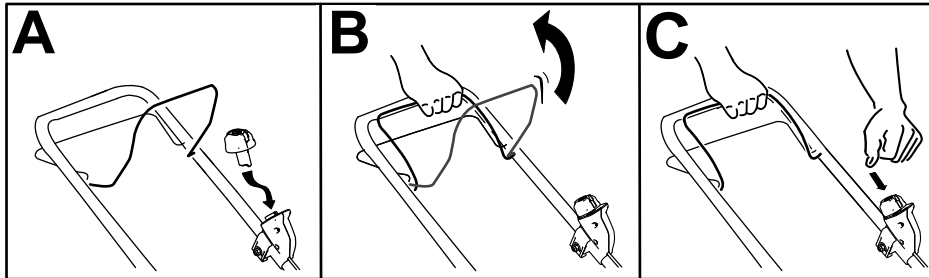
Ábra 9

g390235

Működtetés közben

A gép elindítása

1. Ellenőrizze, hogy az akkumulátor fel van-e töltve és be van-e szerelve a gépbe; lásd: [Az akkumulátor beszerelése \(oldal 12\)](#).
2. Dugja be az elektromos indítógombot az indítókapcsolóba (Ábra 10, A).
3. Húzza neki a késvezérlő kart a fogantyúnak, és tartsa meg ebben a helyzetben (Ábra 10, B).
4. Nyomja meg az elektromos indítógombot és ne engedje el, amíg be nem indul a motor (Ábra 10, C).



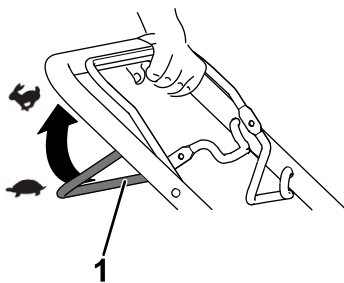
Ábra 10

g332149

Az önjáró meghajtás használata

- Az önjáró meghajtás bekapcsolásához húzza hozzá az önjáró meghajtás rúdját (Ábra 11) a fogantyúhoz, és tartsa ott.
- Az önjáró meghajtás kikapcsolásához engedje el az önjáró meghajtás rúdját.

Megjegyzés: A sebesség csökkentéséhez növelje az önjáró meghajtás rúdja és a fogantyú közti távolságot.



Ábra 11

g240765

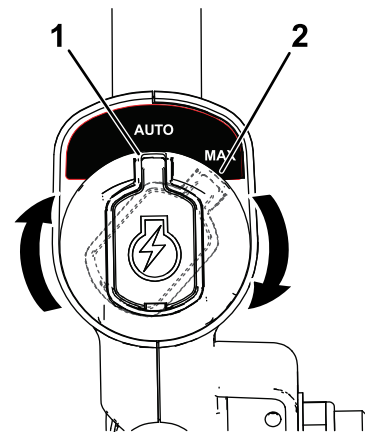
1. Önjáró meghajtás rúdja

A késsebesség beállítása

A gépen 2 késsebesség állítható be: AUTO (AUTOMATIKUS) és MAX (MAXIMÁLIS).

- AUTO (AUTOMATIKUS) helyzetben a késsebességet automatikusan állítja be a rendszer a nagyobb hatékonyság érdekében; a gép észleli a nyírási körülmények változásait, és növeli a késsebességet, ha az szükséges a vágási minőség fenntartásához.
- MAX (MAXIMÁLIS) helyzetben a késsebesség folyamatosan a legmagasabb értéken marad.

Fordítsa el a kulcsos kapcsolót valamelyik helyzetbe a késsebesség beállításának módosításához (Ábra 12).



Ábra 12

g337279

1. AUTO (AUTOMATIKUS) helyzet
2. MAX (MAXIMÁLIS) helyzet

A kaszálék mulcsozása

A gép gyárilag alkalmas mulcsozásra és a levélkaszálék visszadolgozására a gyepebe.

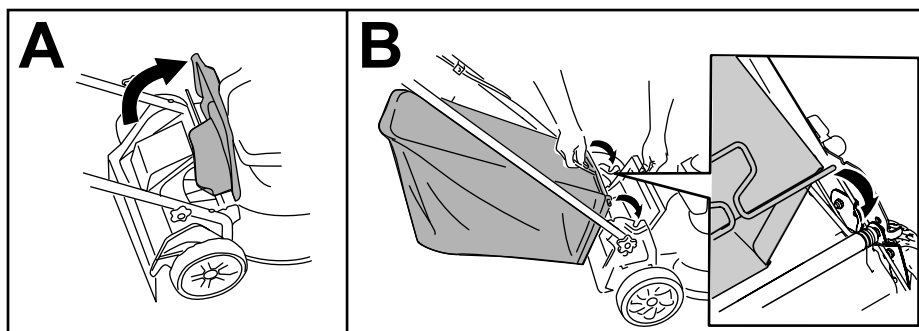
Ha a gyűjtőtartály a gépen van, a kaszálék mulcsozása előtt vegye le róla. Lásd: [A gyűjtőtartály leszerelése \(oldal 15\)](#).

A kaszálék összegyűjtése

Használja a gyűjtőtartályt, ha össze kívánja gyűjteni a fűkaszálékot és a levélhulladékot a gyepről.

A gyűjtőtartály felszerelése

1. Hajtsa fel a hátsó terelőlemezt ([Ábra 13, A](#)).
2. Illessze be a gyűjtőtartály rúdjaik végét a fogantyúkonzolok bemélyedéseibe ([Ábra 13, B](#)).
3. Engedje ráfeküdni a hátsó terelőlemezt a gyűjtőtartályra.



Ábra 13

g332150

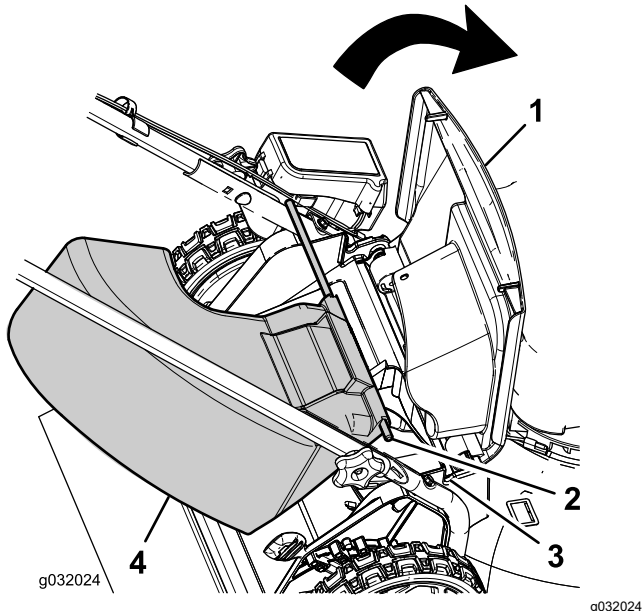
A gyűjtőtartály leszerelése

A gyűjtőtartály eltávolításához végezze el az előző lépéseket fordított sorrendben, lásd [A gyűjtőtartály felszerelése \(oldal 15\)](#).

A nyesedékek oldalsó kidobása

Az oldalsó kidobás csúszdájának felszerelése

1. Hajtsa fel a hátsó terelőlemezt (Ábra 14).



Ábra 14

- | | |
|----------------------|--------------------------------------|
| 1. Hátsó terelőlemez | 3. Bemélyedés a fogantyúkonzolon (2) |
| 2. Rúdvég (2) | 4. Oldalsó kidobás csúszdája |

Megjegyzés: Ha a gyűjtőtartály rajta van a gépen, vegye le róla; lásd: [A gyűjtőtartály leszerelése \(oldal 15\)](#).

2. Illessze be az oldalsó kidobás csúszdája rúdjaiknak végét a fogantyúkonzolok bemélyedéseibe (Ábra 14).
3. Engedje ráfeküdni a hátsó terelőlemezt a csúszdára.

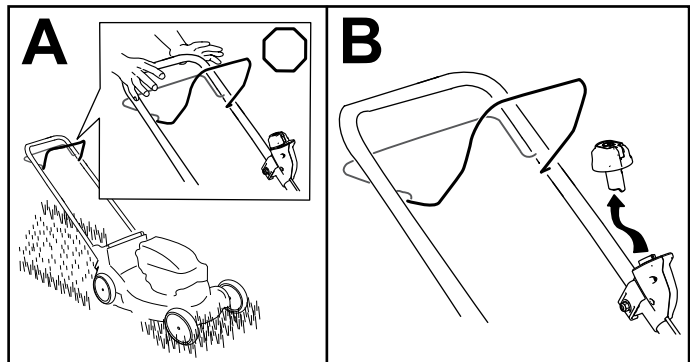
Az oldalsó kidobás csúszdájának eltávolítása

1. Hajtsa fel a hátsó terelőlemezt (Ábra 14).
2. Emelje ki az oldalsó kidobás csúszdáját a fogantyúkonzolok bemélyedéseiből, majd távolítsa el a csúszdát a gépről.
3. Csukja le a hátsó terelőlemezt.

A gép leállítása

1. Engedje el a késvezérlő rudat (Ábra 15, A).
2. Húzza ki az elektromos indítógombot az indítókapcsolóból (Ábra 15, B).
3. Távolítsa el az akkumulátort, lásd: [Az akkumulátor eltávolítása a gépből \(oldal 16\)](#).

Megjegyzés: Mindig vegye ki az akkumulátort, ha nem használja a gépet.



Ábra 15

Az akkumulátor eltávolítása a gépből

1. Hajtsa fel az akkumulátorrekesz-fedelet.
2. Nyomja meg a reteszt az akkumulátor kioldásához, majd emelje ki az akkumulátort a gépből.
3. Csukja le az akkumulátorrekesz-fedelet.

Üzemeltetési tanácsok

Általános fűnyírás tanácsok

- Vizsgálja meg a területet, ahol a gépet használni fogja, és távolítsa el minden olyan tárgyat, amelyet a gép feldobhat.
- Kerülje el a kés kemény tárgyakhoz csapódását. Szándékosan soha ne nyírjon tárgyak felett.
- Ha a gép valamilyen tárgyba ütközik, vagy rázkódni kezd, azonnal állítsa le a motort, várja meg, amíg minden mozgó alkatrész megáll, kösse le a gyűjtőgyertyáról a kábelét, majd vizsgálja át a gépet, hogy nem sérült-e meg.
- A legjobb teljesítmény eléréséhez szereljen fel új Toro-kést az idény kezdete előtt, vagy amikor szükséges.

Fűkaszálás

- Egyszerre a fűszálaknak csak mintegy harmadrészét vágja le. A még jobb vágásminőség, üzemidő és fűgyűjtés érdekében végezze a fűnyírást nagyobb vágásmagassággal.
- Ne vágjon az 51 mm-es beállítás alatt, hacsak nem gyér a fű, vagy csak késő ősszel, amikor a fű növekedése lelassul.
- A gyeplégy legjobban kinézete érdekében 15 cm-nél magasabb fűnél kezdje a legnagyobb vágásmagassággal és haladjon lassabban; ezután menjen át a területen alacsonyabb beállítással mellett. Ha a fű túl hosszú, a gép eltömődhet, és a motor leállhat.
- A nedves fű és levelek hajlamosak összetapadni az udvaron, és a gép eltömődését vagy a motor leállítását okozhatják. Kerülje a fűnyírást nedves fűvön.
- Vegye figyelembe a rendkívül száraz időjárás esetén fennálló potenciális tűzveszélyt, kövesse a helyi tűzvédelmi figyelmeztetéseket, és tartsa tisztán a gépet a száraz fűtől és a törmeléktől.
- Váltogassa a fűnyírás irányát. Ez segít eloszlatni a kaszálékot a pázsiton az egyenletes trágyázás érdekében.
- Ha nem kielégítő a kész pázsit megjelenése, próbáljon ki egyet vagy akár többet a következő javaslatok közül:
 - Cserélje ki vagy éleztesse meg a kést.
 - Fűnyírás közben haladjon lassabb ütemben.
 - Növelje gépén a vágási magasságot.
 - Nyírja gyakrabban a fűvet.
 - Alkalmazzon átfedést a rendek között, ahelyett, hogy külön minden soron teljes szélességű rendet nyírna.

Levelek vágása

- A pázsit nyírását követően győződjön meg arról, hogy a fű fele kilátszik a levágott levéllepel alól. Lehetséges, hogy egynél többször kell áthaladnia egy soron a levelek felett.
- Ha több mint 13 cm vastagon áll a levél a gyeplégyen, kezdje a fűnyírást nagyobb vágásmagassággal, majd menjen át újra a gyeplégyen a kívánt beállítással.
- Ha a gép nem vágja elég finomra a leveleket, csökkentse a nyírás sebességét.

Működtetés után

Az akkumulátor töltése

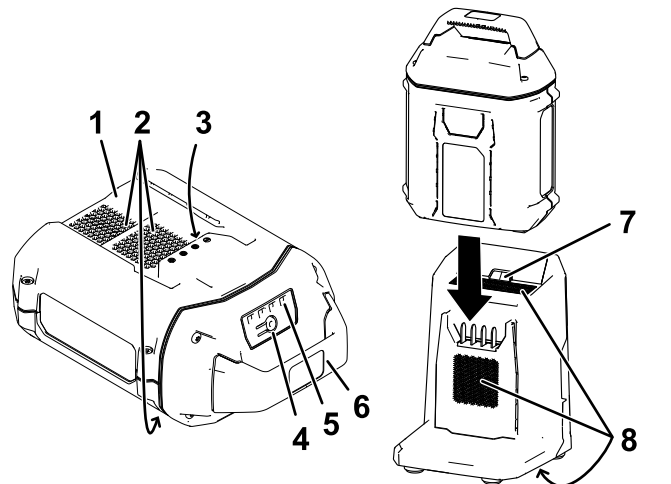
Fontos: Az akkumulátor a megvásárlásakor nincs teljesen feltöltve. Az eszköz használata előtt tegye

az akkumulátort a töltőbe, és töltsen addig, amíg a LED-kijelző szerint teljesen fel nem töltődött. Olvassa el az összes biztonsági óvintézkedést.

Fontos: Az akkumulátor töltését csak a megfelelő hőmérsékleti tartományban végezze; lásd: **Műszaki adatok (oldal 11)**.

Megjegyzés: Az akkumulátoron a töltöttség-ellenőrző gombot megnyomva bármikor ellenőrizheti az akkumulátor töltöttségét (LED-kijelzők).

1. Az akkumulátor és a töltő szellőzőnyílásai legyenek mentesek a portól és egyéb szennyeződéstől.



Ábra 16

1. Az akkumulátor bemélyedése
2. Az akkumulátor szellőzőnyílásai
3. Az akkumulátor érintkezői
4. Akkumulátor töltöttség-ellenőrző gombja
5. LED-kijelzők (töltöttség)
6. Fogantyú
7. Töltő LED-kijelzője
8. Töltő szellőzőnyílásai

2. Igazítsa össze az akkumulátor bemélyedését (Ábra 16) a töltőn kialakított nyelvvel.
3. Csúsztassa be az akkumulátort a töltőbe ütközésig (Ábra 16).
4. Az akkumulátort az eltávolításához csúsztassa ki hátrafelé a töltőből.
5. Az alábbi táblázat az akkumulátortöltő LED-kijelzőjének jelzéseit ismerteti.

Kijelző	Jelentése
Nem világít	Nincs behelyezve akkumulátor
Zölden villog	Az akkumulátor töltődik
Zöld	Az akkumulátor feltöltődött

Piros	Az akkumulátor és/vagy az akkumulátortöltő hőmérséklete kívül került a megfelelő tartományon
Pirosan villog	Akkumulátortöltési hiba*

* További tájékoztatásért lásd: [Hibakeresés és elhárítás \(oldal 23\)](#).

Fontos: Az akkumulátor a gép használatának szüneteiben rövid időre a töltőn hagyható.

Ha az akkumulátort hosszabb ideig nem használja, távolítsa el a töltőből; lásd: [Tárolás \(oldal 22\)](#).

A gép aljának tisztítása

Szolgáltatásszünet: Minden egyes használat előtt, vagy naponta

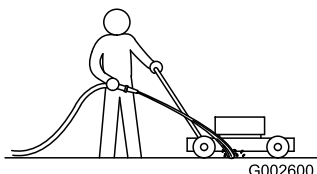
A gép aljának tisztítása

Szolgáltatásszünet: Minden használat után

A legjobb eredmény érdekében tisztítsa meg a gép alját rögtön a fűnyírás befejezése után.

1. Engedje le a gépet a legalacsonyabb vágásmagasságra.
2. Helyezze a gépet sík, burkolt felületre.
3. Járó motor és bekapcsolt kések mellett permetezze a vízszugarat a **jobb** hátsó kerék elé ([Ábra 17](#)).

Megjegyzés: A víz a kés útjába kerülve kimossa a nyesedéket.



Ábra 17

g002600

4. Ha már nem jön ki több fűnyesedék, zárja el a vizet és vigye a gépet száraz részre.
5. Járassa a motort pár percig, hogy kiszáradjon a gép alja.

A gép aljának kitisztítása függőleges tárolási helyzetben

1. Állítsa a gépet függőleges tárolási helyzetbe; lásd [A gép tárolása függőleges tárolási helyzetben \(oldal 18\)](#).
2. Mossa le a nyesedékeket a gép aljáról.

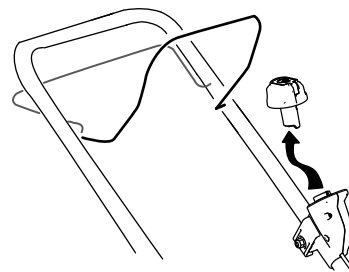
A fogantyú behajtása

▲ FIGYELMEZTETÉS

A fogantyú nem megfelelő be- vagy kihajtása károsíthatja a kábeleket, ami nem biztonságos üzemeltetési körülményeket eredményezhet.

- Ügyeljen a kábelek épségére a fogantyú be- vagy kihajtása során.
- Ha egy kábel vagy bovden károsodott, lépjen kapcsolatba hivatalos márkaszervizzel.

1. Távolítsa el az elektromos indítógombot ([Ábra 18](#)).



Ábra 18

g332163

2. Szerelje ki az akkumulátort a gépből.
 3. Fogja a fogantyút, miközben kiakasztja a fogantyú reteszeit, hogy ne csípje oda a kezét.
 4. Oldja ki a fogantyú reteszeit annyira, hogy szabadon mozgatni tudja a fogantyú felső részét.
 5. Hajtsa előre a fogantyút teljesen előre, lásd: [Ábra 20](#).
- Fontos:** A fogantyú lehajtása során a kábeleket, bovdeneket a fogantyúreteszeken kívül vezesse el.
6. A fogantyú kihajtása, lásd [3 A fogantyú kihajtása \(oldal 10\)](#).

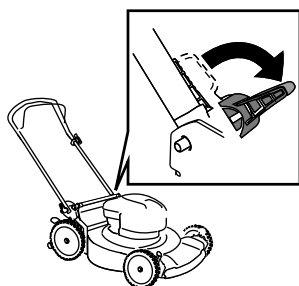
A gép tárolása függőleges tárolási helyzetben

A gépet függőleges helyzetben is tárolhatja, így kisebb helyen elfér.

▲ FIGYELMEZTETÉS

A fogantyú nem megfelelő be- vagy kihajtása károsíthatja a kábeleket, ami nem biztonságos üzemeltetési körülményeket eredményezhet.

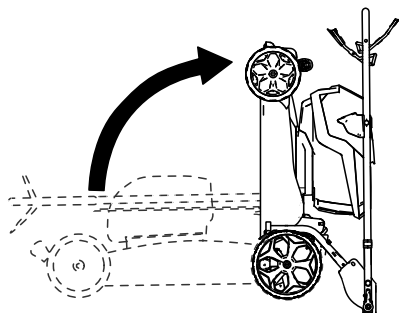
- Ügyeljen a kábelek épségére a fogantyú be- vagy kihajtása során.
 - Ha egy kábel károsodott, lépjen kapcsolatba hivatalos márkaszervizzel.
1. Távolítsa el az elektromos indítógombot és az akkumulátort a gépből.
 2. Győződjön meg arról, hogy a vágásmagasság a gépen 44 mm-re vagy magasabbra van beállítva; ha nem így van, emelje feljebb; lásd: [A vágási magasság állítása \(oldal 13\)](#).
 3. Oldja ki a fogantyúreteszeket ([Ábra 19](#)).



Ábra 19

g297000

4. Hajtsa teljesen előre a fogantyút.
Fontos: A fogantyú lehajtása során a kábeleket, bovdeneket a fogantyúreteszeken kívül vezesse el.
5. Akassza be a fogantyúreteszeket.
6. Emelje meg kézzel a gép elejét, és helyezze el a tárolási helyén ([Ábra 20](#)).



Ábra 20

g332177

Karbantartás

A gép karbantartása vagy tisztítása előtt távolítsa el belőle az elektromos indítógombot és az akkumulátort.

Csak a gyártó által javasolt cserealkatrészeket és tartozékokat használjon.

Vizsgálja át és tartsa karban a gépet rendszeresen. A gépet csak hivatalos szakszervizben javíttassa.

A gép kenése

A gépet nem kell kenne; a csapágyak a gép élettartama végéig kitartó kenést kaptak a gyárban.

A kés cseréje

Szolgáltatásszünet: Évente

Fontos: A kés megfelelő felszereléséhez **nyomatékkulcs** szükséges. Ha nem rendelkezik nyomatékkulccsal, vagy nem szívesen végezné el ezt a műveletet, forduljon márkaszervizhez.

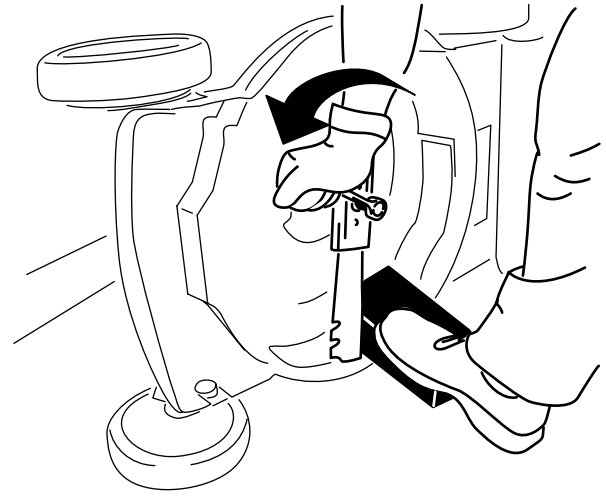
Ha a kés megsérült vagy elrepedt, azonnal cserélje ki. Ha a kés eltompult vagy kicsorbult, éleztesse meg és egyensúlyoztassa ki, vagy cserélje ki.

▲ FIGYELMEZTETÉS

A szervizelés során ügyeljen arra, hogy a kés kikapcsolt meghajtás esetén is megmozdulhat. A kés éles; ha hozzáér, súlyosan megsérülhet.

A kés szervizlésekor viseljen védőkesztyűt.

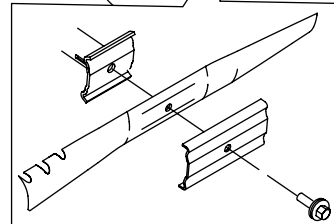
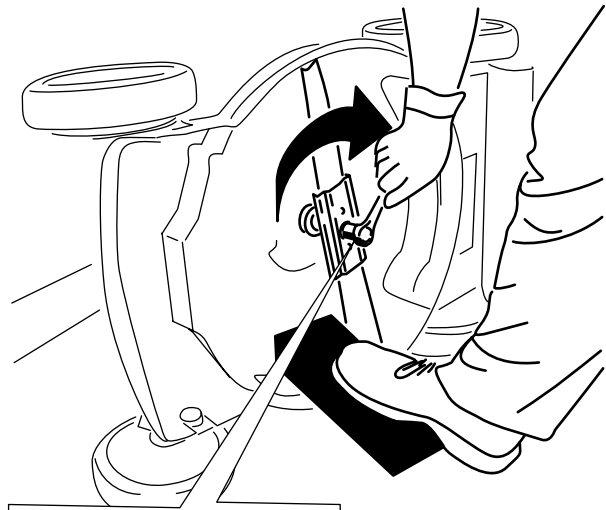
1. Távolítsa el az elektromos indítógombot és az akkumulátort a gépből.
2. A kést rögzítse egy fadarabbal (Ábra 21).
3. Távolítsa el a késcsavart, a keretet és a kést; tegye félre a keretet és a késcsavart (Ábra 21).



Ábra 21

g231389

4. Szerelje fel az új kést, a keretet és a késcsavart (Ábra 22).



Ábra 22

g231390

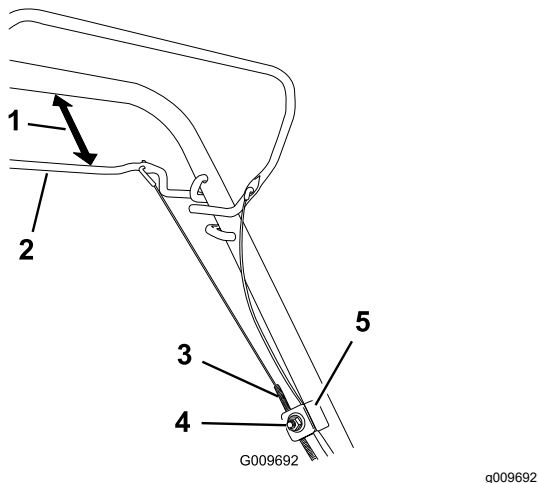
Fontos: A kés hajlított végei nézzenek a gép burkolata felé.

5. Nyomatékkulcs segítségével húzza meg a kés csavarját 68 N·m nyomatékkal.

Az önjáró meghajtás beállítása

Állítsa be az önjáró meghajtást, ha új önjáromeghajtás-bovdent szerel be, vagy az önjáró meghajtás bovdene elállítódott.

1. Lazítsa meg a bovdentrögzítő anyát (Ábra 23).



Ábra 23

- | | |
|---------------------------|------------------------|
| 1. 25–38 mm | 4. Bovdentrögzítő anya |
| 2. Önjáró meghajtás rúdja | 5. Bovdentrögzítő |
| 3. Bovdenház | |

-
2. Tartsa meg az önjáró meghajtás rúdját 25–38 mm-re a fogantyútól (Ábra 23).
 3. Húzza le a bovdenházat (a gép felé) feszesre (Ábra 23).
 4. Húzza meg a bovdentrögzítő anyát.
 5. Engedje el az önjáró meghajtás rúdját és ellenőrizze, hogy a bovdent meglazult-e.

Megjegyzés: Az önjáró meghajtás rúdját elengedve a bovdentnek lazának kell lennie; ellenkező esetben a gép a rudat elengedve sem áll meg, lassan halad.

Az akkumulátor előkészítése újrahajósításra

Fontos: Miután eltávolította a gépből, fedje le az akkumulátor kivezetéseit erős szigetelőszalaggal. Ne kísérelje meg összezúzni, szétszedni az akkumulátort, vagy eltávolítani bármely elemét.

Az akkumulátor felelősségteljes újrahajósításának módjára vonatkozó tájékoztatásért forduljon a helyi önkormányzathoz vagy hivatalos Toro-forgalmazóhoz.

Tárolás

Fontos: A gépet, az akkumulátort és a töltőt csak a megfelelő hőmérsékleti tartományban tárolja; lásd: [Műszaki adatok \(oldal 11\)](#).

Fontos: Az akkumulátor szezonon kívüli tárolása esetén töltsse azt fel annyira, hogy két vagy három LED zölden világítson rajta. Ne tegyen el teljesen feltöltött vagy teljesen lemerült akkumulátort. Ha ismét készen áll a gép használatára, töltsse fel az akkumulátort annyira, hogy az akkumulátortöltőn a bal oldali visszajelző vagy az akkumulátoron mind a 4 LED zölden világítson.

- Válassza le használat után a terméket az áramellátásról (pl. távolítsa el belőle az akkumulátort és az elektromos indítógombot), és ellenőrizze az épségét.
- Ne tárolja a gépet vagy töltőt beszerelt akkumulátorral.
- Tisztítsa le minden idegen anyagot a termékről.
- Ha nem használja, tárolja a gépet, az elektromos indítógombot, az akkumulátort és az akkumulátortöltőt gyermekektől elzárva.
- Tartsa távol a gépet, az akkumulátort és az akkumulátortöltőt maró hatású szerektől, például a kerti vegyszerektől és a jégmentesítő sótól.
- A súlyos személyi sérülés kockázatának csökkentése érdekében ne tárolja az akkumulátort kültéren vagy járműben.
- Tárolja a gépet, az akkumulátort és az akkumulátortöltőt zárt, tiszta, száraz helyen.

Hibakeresés és elhárítás

Csak az utasításban ismertetett lépéseket hajtsa végre. Minden további ellenőrzési, karbantartási és javítási munkát hivatalos szervizközpontnak vagy hasonlóan képzett szakembernek kell elvégeznie, ha Ön nem tudja megoldani a problémát.

Probléma	Lehetséges ok	Javító intézkedés
A gép nem indul el.	<ol style="list-style-type: none">1. Az akkumulátor nincs teljesen becsúsztatva a helyére a gépben.2. Az akkumulátor nincs feltöltve.3. Az akkumulátor megsérült.4. Egyéb elektromos probléma lépett fel a gépnél.	<ol style="list-style-type: none">1. Vegye ki, majd tegye be ismét az akkumulátort a gépbe, ügyelve, hogy teljesen, kattanásig becsússzon.2. Vegye ki az akkumulátort a gépből, és töltsé fel.3. Cserélje ki az akkumulátort.4. Vegye fel a kapcsolatot a hivatalos márkakereskedővel.
A gép nem működik vagy csak szakaszosan működik.	<ol style="list-style-type: none">1. Nedvesség került az akkumulátor érintkezőire.2. Az akkumulátor nincs teljesen becsúsztatva a helyére a szerszámban.	<ol style="list-style-type: none">1. Hagyja megszáradni az akkumulátort, vagy törölje szárazra.2. Vegye ki, majd tegye be ismét az akkumulátort a gépbe, ügyelve, hogy teljesen, kattanásig becsússzon.
A gép nem éri el a maximális teljesítményét.	<ol style="list-style-type: none">1. Az akkumulátor töltöttsége alacsony.2. A szellőzőnyílások eltömődtek.	<ol style="list-style-type: none">1. Vegye ki az akkumulátort a gépből, és töltsé fel teljesen.2. Tisztítsa meg a szellőzőnyílásokat.
Az akkumulátor túl hamar lemerül.	<ol style="list-style-type: none">1. Az akkumulátor hőmérséklete a megfelelő tartomány alá csökkent, vagy afölé emelkedett.2. A gép túlterhelődött	<ol style="list-style-type: none">1. Vigye az akkumulátort száraz, 5–40 °C hőmérsékletű helyre.2. Végezze a fűnyírást nagyobb vágásmagasságon, vagy fűnyírás közben haladjon lassabb ütemben.
Az akkumulátortöltő nem működik.	<ol style="list-style-type: none">1. Az akkumulátortöltő hőmérséklete a megfelelő tartomány alá csökkent, vagy afölé emelkedett.2. Nincs áram a konnektorban, amelybe az akkumulátortöltőt bedugták.	<ol style="list-style-type: none">1. Húzza ki az akkumulátortöltőt, és vigye száraz, 5–40 °C hőmérsékletű helyre.2. Javíttassa meg a konnektort szakképzett villanyszerelővel.
Nem működik a gép önjáró meghajtása.	<ol style="list-style-type: none">1. Az önjáró meghajtás bovdenje elállítódott vagy megsérült.	<ol style="list-style-type: none">1. Állítsa be az önjáró meghajtás bovdenjét. Szükség esetén cseréje ki a bovdent.
Az akkumulátortöltő LED-kijelzője pirosan világít.	<ol style="list-style-type: none">1. Az akkumulátor és/vagy az akkumulátortöltő hőmérséklete kívül került a megfelelő tartományon.	<ol style="list-style-type: none">1. Húzza ki az akkumulátortöltőt, és vigye az akkumulátorral együtt száraz, 5–40 °C hőmérsékletű helyre.

Probléma	Lehetséges ok	Javító intézkedés
Az akkumulátortöltő LED-kijelzője pirosan villog.	<ol style="list-style-type: none"> 1. Kommunikációs hiba lépett fel az akkumulátor és a töltő között. 2. Az akkumulátor gyenge. 	<ol style="list-style-type: none"> 1. Vegye ki az akkumulátort a töltőből, húzza ki az akkumulátortöltőt a konnektorból, és várjon 10 másodpercet. Dugja vissza a konnektorba az akkumulátortöltőt, és tegye vissza bele az akkumulátort. Ha az akkumulátortöltő LED-kijelzője továbbra is pirosan villog, ismétlje meg a műveletsort. Ha az akkumulátortöltő LED-kijelzője 2 kísérlet után is pirosan villog, megfelelő módon gondoskodjon az akkumulátor hulladékelhelyezéséről egy újrahasznosító létesítményben. 2. Vegye fel a kapcsolatot a hivatalos márkakereskedővel, ha az akkumulátor még garanciális, vagy gondoskodjon az akkumulátor megfelelő hulladékelhelyezéséről egy akkumulátor-újrahasznosító létesítményben.
A gép sípoló hangot hallat.	<ol style="list-style-type: none"> 1. Az akkumulátor nincs feltöltve. 2. A gép nem biztonságos üzemi helyzetbe került. 3. A gép túlterhelődött. 4. Egyéb elektromos probléma lépett fel a gépnél. 	<ol style="list-style-type: none"> 1. Vegye ki az akkumulátort a gépből, és töltsé fel. 2. Ügyeljen rá, hogy a gép ne kerüljön szélsőséges szögbe használat közben. 3. Végezze a fűnyírást nagyobb vágásmagasságon, vagy fűnyírás közben haladjon lassabb ütemben. 4. Kísérletet tegyen meg más hibaelhárítási műveleteket, ha a hangjelzés nem szűnik meg, vegye fel a kapcsolatot a hivatalos márkakereskedővel.
A vágás minősége romlik vagy nem kielégítő.	<ol style="list-style-type: none"> 1. A kés eltompult. 2. A nyíróasztalon törmelék halmozódott fel. 	<ol style="list-style-type: none"> 1. Éleztesse meg vagy cserélje ki a kést. 2. Tisztítsa meg a gép alját.
A zsákolás minősége romlik vagy nem kielégítő.	<ol style="list-style-type: none"> 1. A gép túlterhelődött. 	<ol style="list-style-type: none"> 1. Végezze a fűnyírást nagyobb vágásmagassággal.
A gép egyenetlenül vág.	<ol style="list-style-type: none"> 1. A kés eltompult. 2. A vágóasztal megsérült. 	<ol style="list-style-type: none"> 1. Éleztesse meg vagy cserélje ki a kést. 2. Vegye fel a kapcsolatot a hivatalos márkakereskedővel.
A gép vibrál.	<ol style="list-style-type: none"> 1. A kés elgörbült vagy megsérült. 	<ol style="list-style-type: none"> 1. Vizsgálja meg a kést, szükség esetén cserélje ki.

Megjegyzések:

Megjegyzések:

Megjegyzések:

EEA/UK-adatvédelmi nyilatkozat

A Toro az alábbi módon használja fel az Ön személyes adatait

A The Toro Company („Toro”) tiszteltben tartja személyes adatainak bizalmosságát. Amikor megvásárolja valamelyik termékünket, birtokunkba kerülhet néhány személyes adata közvetlenül Öntől vagy a helyi Toro vállalaton, illetve -kereskedőn keresztül. A Toro ezeket az információkat a szerződéses kötelezettségek teljesítése érdekében – például jótállás nyilvántartásba vételéhez, jótállási igény feldolgozása vagy termék visszahívása esetén történő kapcsolatfelvételre és jogszerű üzleti célokra – használja fel, például vevői elégedettség mérésére, termékeink javítására vagy olyan termékinformációk biztosítására, amelyek érdekesek lehetnek az Ön számára. A Toro a fenti tevékenységek bármelyikével kapcsolatban megoszthatja az Ön adatait a Toro leányvállalataival, kapcsolt vállalkozásaival, kereskedőivel vagy más üzleti partnereivel. Személyes adatait akkor is nyilvánosságra hozhatjuk, ha a törvény ezt előírja, vagy ha vállalkozás eladásával, megvásárlásával, egyesülésével kapcsolatban merül fel erre igény. Más vállalat számára soha nem adjuk ki az Ön személyes adatait marketingcélokból.

Személyes adatai megőrzése

A Toro a személyes adatait addig őrzi meg, amíg az a fenti célokból fontos lehet, valamint a jogszabályi előírásoknak megfelelően. A hatályos megőrzési időszakkal kapcsolatban további tájékoztatásért vegye fel a kapcsolatot a következő címmel: legal@toro.com.

A Toro biztonsággal kapcsolatos elkötelezettsége

Személyes adatait az Egyesült Államokban vagy más olyan országban is feldolgozhatják, amely kevésbé szigorú adatvédelmi jogszabályokkal rendelkezik, mint a lakóhely szerinti országa. Amikor adatait a lakóhelye szerinti országon kívül továbbítjuk, jogilag megkövetelt lépéseket teszünk annak biztosítása érdekében, hogy megfelelő intézkedések történjenek adatai védelme érdekében, valamint hogy azokat biztonságosan kezeljék.

Hozzáférés és helyesbítés

Önnek joga van személyes adatai kijavításához vagy felülvizsgálatához, illetve az adatok feldolgozásának tiltásához vagy korlátozásához. Ezek kapcsán írjon a legal@toro.com címre. Ha aggódalmi vannak azzal kapcsolatban, hogy a Toro miként kezeli az Ön adatait, bátran tegye fel kérdéseit közvetlenül nekünk. Felhívjuk figyelmét, hogy az európai lakosoknak jogukban áll panaszt tenni az adatvédelmi hatóságnál.