

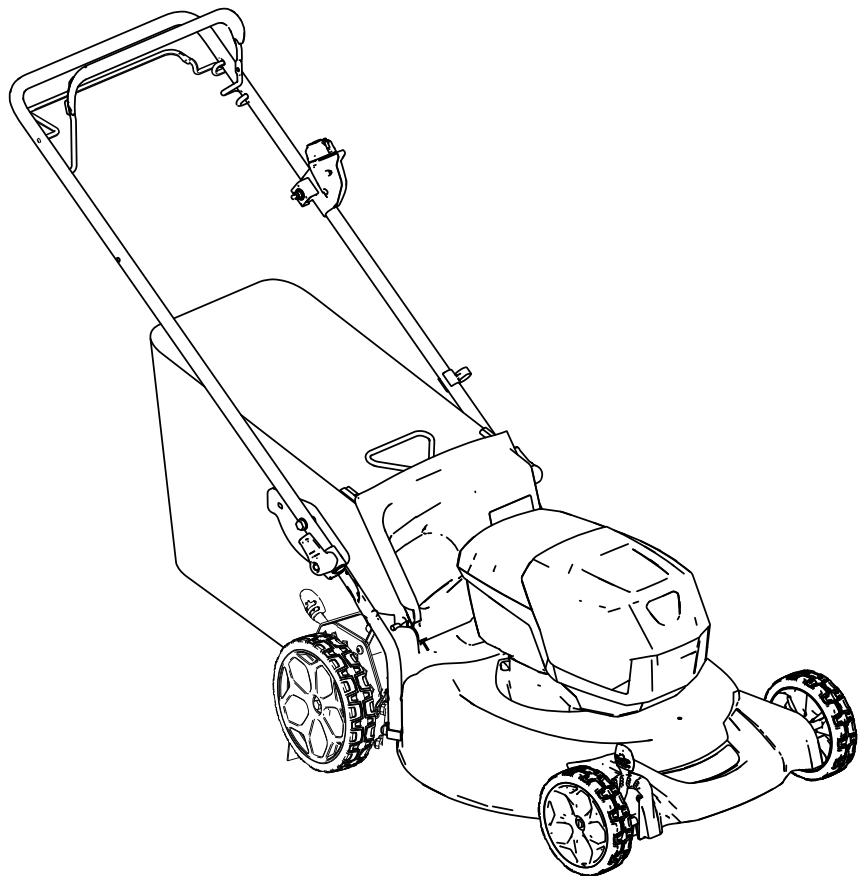


**Count on it.**

**Εγχειρίδιο Χειρισμού  
και συντήρησης**

**Χλοκοπτικό μηχανήμα γκαζόν  
Recycler<sup>®</sup> με πλάτος κοπής 52cm,  
Flex - Force Power System<sup>™</sup> 60 V  
MAX**

Αρ. μοντέλου 21852—Αρ. σειράς 411900000 και άνω  
Αρ. μοντέλου 21852T—Αρ. σειράς 400000000 και άνω



Το συγκεκριμένο προϊόν είναι σε συμμόρφωση με όλες τις σχετικές Ευρωπαϊκές οδηγίες. Για λεπτομέρειες ανατρέξτε στη Δήλωση Συμμόρφωσης κάθε προϊόντος.



g275230

Σχήμα 1

1. Θέση ετικέτας αριθμού μοντέλου και σειριακού αριθμού

## Εισαγωγή

Το παρόν χλοοκοπτικό μηχανήμα γκαζόν βαδίζοντα χειριστή με περιστροφική λεπίδα προορίζεται για οικιακή χρήση. Είναι σχεδιασμένο κυρίως για την κοπή γρασιδιού σε καλά συντηρημένο γκαζόν σε οικίες. Δεν είναι σχεδιασμένο για κοπή θάμνων ή για γεωργικές εφαρμογές. Είναι σχεδιασμένο να χρησιμοποιεί τα μοντέλα μπαταρίας ιόντων λιθίου 81860 (παρέχεται με το μοντέλο 21852), και 81850 ή 81875. Μπορεί επίσης να χρησιμοποιεί το μοντέλο μπαταρίας ιόντων λιθίου 81825. Οι συγκεκριμένες μπαταρίες είναι σχεδιασμένες να φορτίζονται αποκλειστικά και μόνο με τα μοντέλα φορτιστή μπαταρίας 81802 (παρέχεται με το μοντέλο 21852) ή 81805. Η χρήση αυτών των προϊόντων για άλλους σκοπούς πέραν του προβλεπόμενου ενδέχεται να ενέχει κινδύνους για εσάς και για τους διερχομένους.

**Το μοντέλο 21852T δεν περιλαμβάνει μπαταρία ή φορτιστή.**

Διαβάστε αυτές τις πληροφορίες προσεκτικά για να ενημερωθείτε για τη σωστή λειτουργία και συντήρηση του προϊόντος σας, καθώς και για την αποφυγή τραυματισμών και πρόκλησης ζημιών στο προϊόν. Είστε υπεύθυνοι για τη σωστή και ασφαλή λειτουργία του προϊόντος.

Επισκεφτείτε τη διεύθυνση [www.Toro.com](http://www.Toro.com) για περισσότερες πληροφορίες, όπως συμβουλές ασφαλείας ή εκπαιδευτικό υλικό, ή για να βρείτε τον πλησιέστερο αντιπρόσωπο και να καταχωρίσετε το προϊόν σας.

Για σέρβις, γνήσια ανταλλακτικά Toro ή πρόσθετες πληροφορίες μπορείτε να επικοινωνείτε με έναν εξουσιοδοτημένο αντιπρόσωπο σέρβις ή την Εξυπηρέτηση Πελατών της Toro αναφέροντας τον αριθμό μοντέλου και τον σειριακό αριθμό του προϊόντος σας. Στο Σχήμα 1 παρουσιάζεται η θέση στην οποία θα βρείτε την ετικέτα με το μοντέλο και τον σειριακό αριθμό του προϊόντος. Αναγράψτε τους αριθμούς στο παρεχόμενο πεδίο.

**Σημαντικό:** Με την κινητή σας συσκευή, μπορείτε να σαρώσετε τον κωδικό QR (αν υπάρχει) στην ετικέτα με τον σειριακό αριθμό σας για να δείτε πληροφορίες για την εγγύηση, τα ανταλλακτικά, καθώς και άλλες πληροφορίες για το προϊόν.

Αρ. μοντέλου _____
Αρ. σειράς _____

Στο παρόν εγχειρίδιο προσδιορίζονται οι πιθανοί κίνδυνοι και παρατίθενται μηνύματα ασφαλείας. Τα μηνύματα αυτά αναγνωρίζονται από το προειδοποιητικό σύμβολο (Σχήμα 2), το οποίο δηλώνει έναν κίνδυνο που ενδέχεται να προκαλέσει σοβαρό τραυματισμό ή θάνατο εάν δεν ληφθούν οι συνιστώμενες προφυλάξεις.



g000502

Σχήμα 2

Προειδοποιητικό σύμβολο

Στο παρόν εγχειρίδιο χρησιμοποιούνται οι εξής 2 λέξεις για την επισήμανση συγκεκριμένων πληροφοριών. **Σημαντικό** εφιστά την προσοχή σε σημαντικές πληροφορίες μηχανολογικού ενδιαφέροντος και **Σημείωση** υπογραμμίζει πληροφορίες γενικού ενδιαφέροντος που χρήζουν ιδιαίτερης προσοχής.

# Περιεχόμενα

Ασφάλεια .....	3
Αυτοκόλλητα ασφαλείας και οδηγιών .....	7
Συναρμολόγηση .....	10
1 Στερέωση του φορτιστή μπαταρίας στον τοίχο (προαιρετικό).....	10
2 Συναρμολόγηση του σάκου συλλογής χόρτου.....	10
3 Ξεδίπλωμα της χειρολαβής.....	11
Γενική επισκόπηση προϊόντος .....	12
Τεχνικά χαρακτηριστικά .....	12
Πριν από τη λειτουργία .....	13
Τοποθέτηση της μπαταρίας.....	13
Ρύθμιση του ύψους κοπής.....	14
Κατά τη λειτουργία .....	15
Θέση του μηχανήματος σε λειτουργία .....	15
Χρήση της αυτοκινούμενης λειτουργίας .....	15
Ρύθμιση ταχύτητας λεπίδας.....	15
Ανακύκλωση των κομμένων χόρτων και φύλλων .....	16
Συλλογή των κομμένων χόρτων και φύλλων .....	16
Πλευρική απόρριψη των κομμένων χόρτων και φύλλων.....	17
Θέση του μηχανήματος εκτός λειτουργίας.....	17
Αφαίρεση της μπαταρίας από το μηχάνημα.....	17
Συμβουλές για το χειρισμό .....	17
Μετά τη λειτουργία .....	18
Φόρτιση της μπαταρίας.....	18
Καθαρισμός της κάτω πλευράς του μηχανήματος.....	19
Αναδίπλωση της χειρολαβής .....	20
Αποθήκευση του μηχανήματος στην κάθετη θέση φύλαξης.....	20
Συντήρηση .....	22
Λίπανση του μηχανήματος.....	22
Αντικατάσταση της λεπίδας.....	22
Ρύθμιση της αυτοκινούμενης λειτουργίας.....	23
Προετοιμασία της μπαταρίας για ανακύκλωση .....	23
Αποθήκευση .....	24
Επίλυση προβλημάτων .....	25

# Ασφάλεια

## ΣΗΜΑΝΤΙΚΕΣ ΟΔΗΓΙΕΣ ΑΣΦΑΛΕΙΑΣ

ΠΡΟΕΙΔΟΠΟΙΗΣΗ – Για τον περιορισμό του κινδύνου πρόκλησης πυρκαγιάς, ηλεκτροπληξίας ή τραυματισμού, όταν χρησιμοποιείτε ένα ηλεκτρικό μηχάνημα πρέπει πάντοτε να διαβάζετε και να τηρείτε τις βασικές προειδοποιήσεις και οδηγίες ασφαλείας, συμπεριλαμβανομένων των εξής:

### I. Εκπαίδευση

1. Ο χειριστής του μηχανήματος είναι υπεύθυνος για ατυχήματα ή κινδύνους που προκαλούνται σε άλλα άτομα ή περιουσιακά τους στοιχεία.
2. Μην επιτρέπτε σε παιδιά να χρησιμοποιούν ή να παίζουν με το μηχάνημα, την μπαταρία ή τον φορτιστή μπαταρίας. Βάσει του εθνικού κανονιστικού πλαισίου ενδέχεται να τίθενται περιορισμοί όσον αφορά την ηλικία του χειριστή.
3. Μην επιτρέπτε σε άτομα μειωμένης σωματικής, αισθητηριακής ή διανοητικής ικανότητας ή με έλλειψη πείρας και γνώσης να χρησιμοποιούν το μηχάνημα, την μπαταρία ή τον φορτιστή μπαταρίας, εκτός αν τους παρέχεται καθοδήγηση ή επίβλεψη σχετικά με την ασφαλή χρήση του και κατανοούν τους κινδύνους που ενέχονται κατά τη χρήση του.
4. Πριν χρησιμοποιήσετε το μηχάνημα, την μπαταρία ή τον φορτιστή μπαταρίας, διαβάστε όλες τις οδηγίες και τις προειδοποιητικές σημάνσεις που συνοδεύουν αυτά τα προϊόντα.
5. Εξοικειωθείτε με τα χειριστήρια και την ορθή λειτουργία του μηχανήματος, της μπαταρίας και του φορτιστή μπαταρίας.

### II. Προετοιμασία

1. Κρατήστε τους διερχομένους, ιδίως τα μικρά παιδιά και τα κατοικίδια, μακριά από τον χώρο λειτουργίας του μηχανήματος.
2. Μη θέτετε το μηχάνημα σε λειτουργία αν δεν είναι στη θέση τους ή δεν λειτουργούν κανονικά όλα τα προστατευτικά καλύμματα και οι προστατευτικές διατάξεις ασφαλείας, όπως τα παραπέτα και οι συλλέκτης γρασιδιού.
3. Επιθεωρήστε τον χώρο όπου πρόκειται να χρησιμοποιήσετε το μηχάνημα και απομακρύνετε όλα τα αντικείμενα που θα μπορούσαν να παρεμποδίσουν τη λειτουργία του μηχανήματος ή τα οποία θα μπορούσε να εκτοξεύσει το μηχάνημα.
4. Προτού χρησιμοποιήσετε το μηχάνημα, να βεβαιώσετε ότι η λεπίδα, το μπουλόνι της λεπίδας και το συγκρότημα της λεπίδας δεν είναι

- φθαρμένα ή κατεστραμμένα. Αντικαταστήστε τις φθαρμένες ή μη ευανάγνωστες ετικέτες.
5. Χρησιμοποιείτε αποκλειστικά και μόνο την μπαταρία που προδιαγράφει η Toro. Η χρήση άλλων εξαρτημάτων και παρελκομένων μπορεί να αυξήσει τον κίνδυνο τραυματισμού και πυρκαγιάς.
  6. Η τοποθέτηση του φορτιστή της μπαταρίας σε πρίζα που δεν είναι τάσης 100-240 V μπορεί να προκαλέσει πυρκαγιά ή ηλεκτροπληξία. Μην τοποθετείτε τον φορτιστή της μπαταρίας απευθείας σε πρίζα με τάση εκτός του εύρους των 100 έως 240 V. Αν απαιτείται διαφορετικού είδους σύνδεση, χρησιμοποιείτε προσαρμογέα κατάλληλης διάταξης για την πρίζα.
  7. Μην χρησιμοποιείτε μπαταρία ή φορτιστή μπαταρίας που έχει υποστεί ζημιά ή τροποποίηση, γιατί ενδεχόμενη απρόβλεπτη συμπεριφορά του μπορεί να προκαλέσει πυρκαγιά, έκρηξη ή κίνδυνο τραυματισμού.
  8. Εάν το καλώδιο τροφοδοσίας του φορτιστή μπαταρίας υποστεί φθορά ή ζημιά, επικοινωνήστε με έναν εξουσιοδοτημένο αντιπρόσωπο σέρβις για την αντικατάστασή του.
  9. Μην χρησιμοποιείτε μη επαναφορτιζόμενες μπαταρίες.
  10. Φορτίζετε την μπαταρία αποκλειστικά και μόνο με τον φορτιστή μπαταρίας που προδιαγράφει η Toro. Φορτιστής που είναι κατάλληλος για έναν συγκεκριμένο τύπο μπαταρίας ενέχει κίνδυνο πυρκαγιάς αν χρησιμοποιηθεί με άλλη μπαταρία.
  11. Φορτίζετε την μπαταρία μόνο σε καλά αεριζόμενους χώρους.
  12. Μην εκθέτετε τη μπαταρία ή τον φορτιστή μπαταρίας σε φωτιά ή σε θερμοκρασίες άνω των 68°C.
  13. Ακολουθείτε όλες τις οδηγίες φόρτισης και μην φορτίζετε την μπαταρία σε θερμοκρασία εκτός του εύρους που προδιαγράφεται στις οδηγίες. Σε διαφορετική περίπτωση μπορεί να προκληθεί ζημιά στην μπαταρία και να αυξηθεί ο κίνδυνος πυρκαγιάς.
  14. Φοράτε κατάλληλο ρουχισμό – Να φοράτε κατάλληλη ενδυμασία η οποία θα περιλαμβάνει προστατευτικά για τα μάτια, μακρύ παντελόνι, κατάλληλα αντιολισθητικά υποδήματα (μην είστε ξυπόλητοι και μην φοράτε σαγιονάρες), καθώς και μέσα προστασίας της ακοής. Δένετε πίσω τα μαλλιά σας και μην φοράτε κρεμαστά κοσμήματα που μπορεί να πιαστούν στα κινούμενα μέρη. Σε περιβάλλον ιδιαίτερα αυξημένης σκόνης χρησιμοποιείτε μάσκες προστασίας από τη σκόνη. Συνιστάται η χρήση λαστιχένιων γαντιών.
1. Τυχόν επαφή με την κινούμενη λεπίδα θα προκαλέσει σοβαρό τραυματισμό. Κρατάτε τα χέρια και τα πόδια σας μακριά από τον χώρο κοπής και από όλα τα κινούμενα μέρη του μηχανήματος. Μείνετε μακριά από τα ανοίγματα απόρριψης.
  2. Η χρήση αυτού του μηχανήματος για άλλους σκοπούς πέραν του προβλεπόμενου ενδέχεται να ενέχει κινδύνους για εσάς και για τους διερχομένους.
  3. Πριν θέσετε το μηχάνημα σε λειτουργία απενεργοποιήστε την αυτοκινούμενη λειτουργία (αν υπάρχει).
  4. Μην δίνετε κλίση στο μηχάνημα όταν θέτετε τον κινητήρα σε λειτουργία.
  5. Αποτρέψτε την ακούσια θέση σε λειτουργία – Προτού συνδέσετε την μπαταρία και χρησιμοποιήσετε το μηχάνημα βεβαιωθείτε ότι έχετε αφαιρέσει το κουμπί ηλεκτρικής εκκίνησης από τη μίζα.
  6. Ο χειρισμός του μηχανήματος απαιτεί την πλήρη προσοχή σας. Μην ασχολείστε με δραστηριότητες που σας αποσπούν την προσοχή, καθώς αυτό θα μπορούσε να οδηγήσει σε τραυματισμό ή υλικές βλάβες.
  7. Πριν προβείτε σε ρύθμιση, σέρβις, καθαρισμό ή αποθήκευση του μηχανήματος θα πρέπει να θέτετε το μηχάνημα εκτός λειτουργίας, να αφαιρέτε το κουμπί ηλεκτρικής εκκίνησης, να αφαιρέτε την μπαταρία από το μηχάνημα και να περιμένετε να ακινητοποιηθούν όλα τα κινούμενα μέρη.
  8. Όποτε αφήνετε το μηχάνημα χωρίς επίβλεψη ή πριν από την αλλαγή εξαρτημάτων θα πρέπει να αφαιρέτε την μπαταρία και το κουμπί ηλεκτρικής εκκίνησης από το μηχάνημα.
  9. Μην πιέζετε το μηχάνημα – Το μηχάνημα λειτουργεί καλύτερα και ασφαλέστερα στον ρυθμό για τον οποίο έχει σχεδιαστεί.
  10. Παραμένετε σε εγρήγορση – Διατηρείτε την προσοχή σας στην εργασία που εκτελείτε και κάνετε συνετή χρήση του μηχανήματος. Μη χρησιμοποιείτε το μηχάνημα εάν είστε άρρωστοι, κουρασμένοι ή βρίσκεστε υπό την επήρεια αλκοόλ ή φαρμάκων.
  11. Χρησιμοποιείτε το μηχάνημα μόνον όταν υπάρχει καλή ορατότητα και κατάλληλες καιρικές συνθήκες. Μη θέτετε το μηχάνημα σε λειτουργία όταν υπάρχει κίνδυνος κεραυνού.
  12. Να είστε ιδιαίτερα προσεκτικοί όταν κινείστε προς τα πίσω με το μηχάνημα ή όταν τραβάτε το μηχάνημα προς το μέρος σας.
  13. Διατηρείτε πάντοτε καλή ισορροπία και πάτημα, ιδίως σε επικλινή εδάφη. Κινείτε το μηχάνημα

### III. Λειτουργία

- από τη μία πλευρά του επικλινούς εδάφους προς την άλλη και ποτέ κατακόρυφα (προς τα πάνω ή προς τα κάτω). Η αλλαγή κατεύθυνσης σε επικλινές έδαφος απαιτεί ιδιαίτερη προσοχή. Μην χρησιμοποιείτε το μηχάνημα σε επικλινή εδάφη με υπερβολικά μεγάλη κλίση. Όταν χρησιμοποιείτε το μηχάνημα πρέπει να βαδίζετε – σε καμία περίπτωση δεν πρέπει να τρέχετε.
14. Μην στρέφετε το υλικό απόρριψης προς την κατεύθυνση άλλων ατόμων. Αποφύγετε την απόρριψη υλικού σε τοίχο ή άλλο εμπόδιο γιατί το υλικό μπορεί να εξοστρακιστεί προς τα εσάς. Σταματήστε τη/τις λεπίδα/-ες όταν διέρχεστε από επιφάνειες με χαλίκι.
  15. Έχετε το νου σας για λακκούβες, αυλάκια, προεξοχές, βράχους ή άλλα κρυμμένα αντικείμενα. Το ανώμαλο έδαφος μπορεί να σας κάνει να χάσετε την ισορροπία ή το πάτημά σας.
  16. Το βρεγμένο χορτάρι και τα βρεγμένα φύλλα μπορούν να οδηγήσουν σε σοβαρό τραυματισμό αν γλιστρήσετε και έρθετε σε επαφή με τη λεπίδα. Αποφύγετε την κοπή σε βρεγμένο χώρο ή υπό βροχή.
  17. Εάν το μηχάνημα κτυπήσει κάποιο αντικείμενο ή εάν παρατηρήσετε κραδασμούς, θέστε το μηχάνημα εκτός λειτουργίας, αφαιρέστε το κουμπί ηλεκτρικής εκκίνησης, αφαιρέστε την μπαταρία και περιμένετε να ακινητοποιηθούν όλα τα κινούμενα μέρη προτού εξετάσετε το μηχάνημα για τυχόν ζημιές. Εκτελέστε όλες τις απαιτούμενες επισκευές πριν το θέσετε ξανά σε λειτουργία.
  18. Θέστε το μηχάνημα εκτός λειτουργίας και αφαιρέστε το κουμπί ηλεκτρικής εκκίνησης προτού φορτώσετε το μηχάνημα για να το μεταφέρετε.
  19. Σε περίπτωση κακής μεταχείρισης της μπαταρίας μπορεί να εξέλθει υγρό, η επαφή με το οποίο πρέπει να αποφεύγεται. Σε περίπτωση ακούσιας επαφής με το υγρό, ξεπλύνετε το με νερό. Εάν το υγρό έρθει σε επαφή με τα μάτια σας, ζητήστε ιατρική βοήθεια. Το υγρό το οποίο εξέρχεται από την μπαταρία ενδέχεται να προκαλέσει ερεθισμό ή εγκαύματα.
- #### IV. Συντήρηση και αποθήκευση
1. Πριν προβείτε σε ρύθμιση, σέρβις, καθαρισμό ή αποθήκευση του μηχανήματος θα πρέπει να θέσετε το μηχάνημα εκτός λειτουργίας, να αφαιρέσετε το κουμπί ηλεκτρικής εκκίνησης, να αφαιρέσετε την μπαταρία από το μηχάνημα και να περιμένετε να ακινητοποιηθούν όλα τα κινούμενα μέρη.
  2. Μην επιχειρήσετε επισκευή του μηχανήματος που δεν προβλέπεται στις οδηγίες. Για την εκτέλεση εργασιών σέρβις στο μηχάνημα με τον ίδιο τύπο ανταλλακτικών απευθυνθείτε σε εξουσιοδοτημένο αντιπρόσωπο σέρβις.
  3. Κατά το σέρβις του μηχανήματος, φοράτε γάντια και προστατευτικά για τα μάτια.
  4. Όταν η λεπίδα στομώνει, ακονίζετε την και από τις δύο πλευρές για να διατηρείται ζυγοσταθμισμένη. Διατηρείτε την λεπίδα καθαρή και ζυγοσταθμισμένη.
  5. Αν η λεπίδα στραβώσει, φθαρεί ή ραγίσει, αντικαταστήστε την. Όταν η λεπίδα δεν είναι ζυγοσταθμισμένη, δημιουργούνται κραδασμοί που μπορεί να προκαλέσουν ζημιά στον κινητήρα ή τραυματισμό.
  6. Κατά την επισκευή της λεπίδας, έχετε υπόψη ότι η λεπίδα μπορεί να κινείται ακόμη και όταν η πηγή τροφοδοσίας είναι απενεργοποιημένη.
  7. Ελέγχετε τακτικά τον σάκο συλλογής χόρτου για φθορές ή αλλοιώσεις. Εάν έχει φθαρεί, αντικαταστήστε τον με [ανταλλακτικό] σάκο της Toro.
  8. Για βέλτιστη απόδοση, χρησιμοποιείτε μόνο γνήσια ανταλλακτικά και εξαρτήματα Toro. Άλλα ανταλλακτικά και εξαρτήματα ενδέχεται να αποβούν επικίνδυνα και η χρήση τους να ακυρώσει την εγγύηση του προϊόντος σας.
  9. Συντηρείτε το μηχάνημα – Διατηρείτε τις κόψεις κοφτερές και καθαρές για πιο καλή και ασφαλή απόδοση. Διατηρείτε τις χειρολαβές στεγνές και καθαρές, ιδίως από λάδια και γράσα. Διατηρείτε τα προστατευτικά καλύμματα στη θέση τους και σε καλή λειτουργική κατάσταση. Διατηρείτε τις λεπίδες κοφτερές. Χρησιμοποιείτε μόνο τον ίδιο τύπο ανταλλακτικών λεπίδων.
  10. Ελέγχετε το μηχάνημα για φθαρμένα εξαρτήματα – Αν υπάρχουν φθαρμένα προστατευτικά καλύμματα ή άλλα εξαρτήματα, εξακριβώστε αν το μηχάνημα είναι σε θέση να λειτουργήσει σωστά. Ελέγξτε αν υπάρχουν μη ευθυγραμμισμένα ή στραβωμένα κινούμενα μέρη, σπασμένα εξαρτήματα στερέωσης ή άλλα εξαρτήματα, ή οτιδήποτε άλλον που μπορεί να επηρεάσει τη λειτουργία του μηχανήματος. Εάν δεν προβλέπεται κάτι διαφορετικό στις οδηγίες, απευθυνθείτε σε εξουσιοδοτημένο αντιπρόσωπο σέρβις για την επισκευή ή αντικατάσταση ενός φθαρμένου προστατευτικού καλύμματος ή εξαρτήματος.
  11. Όταν η μπαταρία δεν χρησιμοποιείται, φυλάσσετε την μακριά από μεταλλικά αντικείμενα όπως συνδετήρες, νομίσματα, κλειδιά, καρφιά και βίδες με τα οποία μπορεί να δημιουργηθεί επαφή του ενός ακροδέκτη με τον άλλο. Η βραχυκύκλωση των ακροδεκτών της μπαταρίας μπορεί να προκαλέσει εγκαύματα ή πυρκαγιά.

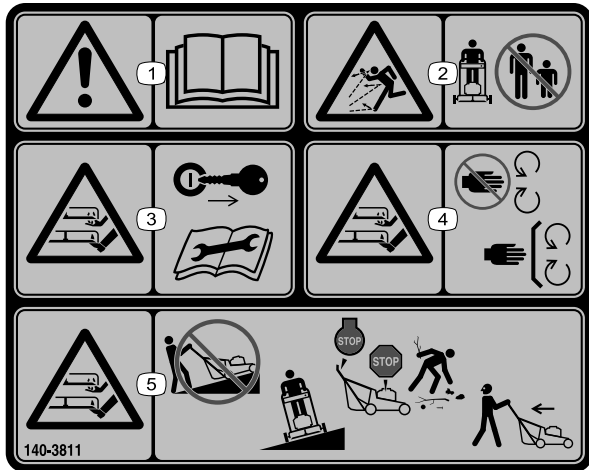
12. Ελέγχετε τακτικά αν τα μπουλόνια στερέωσης της λεπίδας και του κινητήρα είναι καλά σφιγμένα.
13. Όταν δεν χρησιμοποιείτε το μηχάνημα, αποθηκεύετέ το σε εσωτερικό, στεγνό και ασφαλή χώρο, μακριά από παιδιά.
14. ΠΡΟΣΟΧΗ – Αν η μπαταρία υποστεί κακή μεταχείριση, μπορεί να προκαλέσει πυρκαγιά ή χημικά εγκαύματα. Μην αποσυναρμολογείτε την μπαταρία. Μην θερμαίνετε την μπαταρία πάνω από τους 68°C και μην την αποτεφρώνετε. Αντικαθιστάτε την μπαταρία αποκλειστικά και μόνο με γνήσια μπαταρία της Toro. Η χρήση άλλου τύπου μπαταρίας μπορεί να προκαλέσει πυρκαγιά ή έκρηξη. Φυλάσσετε τις μπαταρίες μακριά από παιδιά και στην αρχική τους συσκευασία μέχρι να είστε έτοιμοι να τις χρησιμοποιήσετε.
15. Μην απορρίπτετε την μπαταρία στη φωτιά. Υπάρχει κίνδυνος έκρηξης του στοιχείου της. Ελέγξτε αν οι τοπικοί κανονισμοί προβλέπουν ειδικές οδηγίες διάθεσης.

## **ΦΥΛΑΞΤΕ ΑΥΤΕΣ ΑΣΦΑΛΕΙΑΣ**

# Αυτοκόλλητα ασφαλείας και οδηγιών



Οι ετικέτες προειδοποίησης και οδηγιών ασφαλείας είναι εύκολα αναγνώσιμες από τον χειριστή και βρίσκονται κοντά σε κάθε πηγή δυνητικού κινδύνου. Αντικαθιστάτε τις τυχόν φθαρμένες ή αποκολλημένες ετικέτες.



140-3811

decal140-3811

1. Προειδοποίηση – διαβάστε το *Εγχειρίδιο Χειριστή*.
2. Κίνδυνος εκτόξευσης αντικειμένων – φροντίστε ώστε οι διερχόμενοι να παραμένουν μακριά.
3. Κίνδυνος κοψίματος/ακρωτηριασμού άνω ή κάτω άκρων από τη λεπίδα του χλοοκοπτικού μηχανήματος – αφαιρέστε το κλειδί και διαβάστε το *Εγχειρίδιο Χειριστή* προτού εκτελέσετε οποιαδήποτε εργασία συντήρησης.
4. Κίνδυνος κοψίματος/ακρωτηριασμού άνω ή κάτω άκρων από τη λεπίδα του χλοοκοπτικού μηχανήματος – μην χειρίζεστε το μηχάνημα κατακόρυφα σε ανηφορικά και κατηφορικά εδάφη, αλλά από τη μία πλευρά του επικλινούς εδάφους προς την άλλη. Σβήστε τον κινητήρα, περιμένετε να ακινητοποιηθούν όλα τα κινούμενα μέρη και απομακρύνετε τυχόν ξένα σώματα από το έδαφος. Κοιτάζετε πίσω σας κατά την οπισθοπορεία.
5. Κίνδυνος κοψίματος/ακρωτηριασμού άνω ή κάτω άκρων από τη λεπίδα του χλοοκοπτικού μηχανήματος – μην πλησιάζετε στα κινούμενα μέρη. Βεβαιωθείτε ότι όλα τα προστατευτικά καλύμματα και οι υπόλοιπες προστατευτικές διατάξεις είναι στη θέση τους.

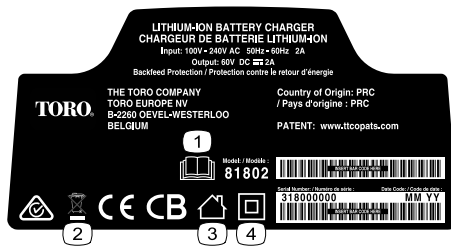
Μοντέλο 81860



137-9489

decal137-9489

1. Διαβάστε το *Εγχειρίδιο Χειριστή*.
2. Ανακυκλώστε
3. Περιέχει ιόντα λιθίου. Να μην απορρίπτεται.
4. Να διατηρείται μακριά από γυμνή φλόγα.
5. Να μην εκτίθεται στη βροχή.



decal137-9495

**137-9495**

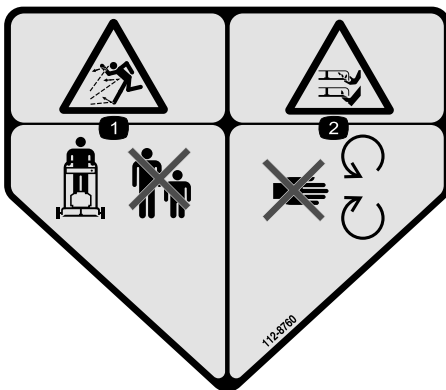
1. Διαβάστε το *Εγχειρίδιο Χειριστή*.
2. Να μην απορρίπτεται.
3. Για εσωτερική χρήση.
4. Με διπλή μόνωση.



decal137-9496

**137-9496**

1. Η μπαταρία φορτίζεται.
2. Η μπαταρία είναι πλήρως φορτισμένη.
3. Η θερμοκρασία της μπαταρίας είναι υψηλότερη ή χαμηλότερη από το προβλεπόμενο θερμοκρασιακό εύρος.
4. Σφάλμα φόρτισης μπαταρίας.



decal112-8760

**112-8760**

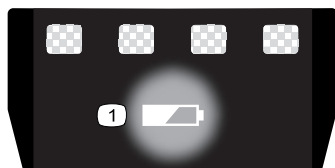
1. Κίνδυνος εκτόξευσης αντικειμένων—φροντίστε ώστε οι διερχόμενοι να παραμένουν μακριά.
2. Κίνδυνος κοψίματος/ακρωτηριασμού άνω ή κάτω άκρων από τη λεπίδα του χλοοκοπτικού μηχανήματος—μην πλησιάζετε στα κινούμενα μέρη.



144-3175

**144-3175**

1. Διαβάστε το *Εγχειρίδιο Χειριστή*.
2. Για να θέσετε σε λειτουργία το μηχάνημα, πιέστε τη ράβδο προς τη χειρολαβή και πατήστε το κουμπί.
3. Για να θέσετε το μηχάνημα εκτός λειτουργίας, αφήστε ελεύθερη τη ράβδο.

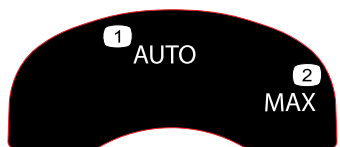


decal137-9461

**137-9461**

1. Κατάσταση φόρτισης μπαταρίας





decal134-4691

**134-4691**

1. Αυτόματη ταχύτητα      2. Μέγιστη ταχύτητα
-

# Συναρμολόγηση

**Σημείωση:** Η μπαταρία δεν είναι πλήρως φορτισμένη κατά την αγορά της. Προτού χρησιμοποιήσετε το μηχάνημα για πρώτη φορά ανατρέξτε στην ενότητα [Φόρτιση της μπαταρίας \(σελίδα 18\)](#).

# 1

## Στερέωση του φορτιστή μπαταρίας στον τοίχο (προαιρετικό)

Εξαρτήματα που απαιτούνται για αυτή τη διαδικασία:

2	Εξαρτήματα στερέωσης (δεν περιλαμβάνεται)
---	---

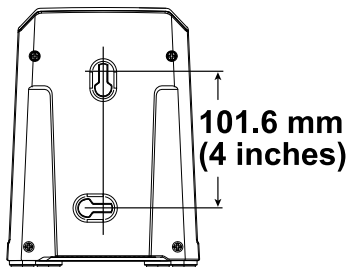
### Διαδικασία

Εάν θέλετε, στερεώστε τον φορτιστή μπαταρίας στον τοίχο χρησιμοποιώντας τις οπές στο πίσω μέρος του φορτιστή.

Τοποθετήστε τον σε εσωτερικό χώρο (π.χ. στο γκαράζ ή άλλο στεγνό μέρος), κοντά σε παροχή ρεύματος και μακριά από παιδιά.

Ανατρέξτε στο [Σχήμα 3](#) για βοήθεια στη στερέωση του φορτιστή.

Σύρετε τον φορτιστή πάνω από τα εξαρτήματα στερέωσης που έχετε τοποθετήσει καταλλήλως στον τοίχο για να τον στερεώσετε στη θέση του (τα εξαρτήματα στερέωσης δεν περιλαμβάνονται).



Σχήμα 3

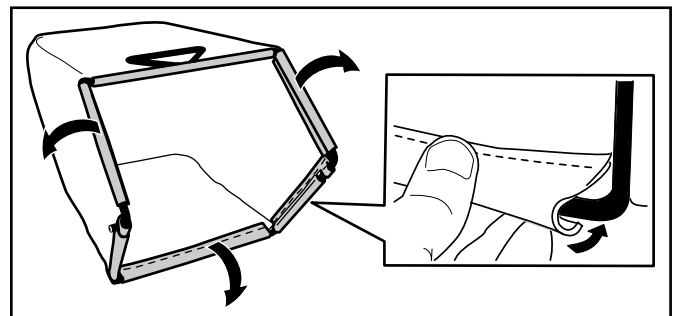
g290534

# 2

## Συναρμολόγηση του σάκου συλλογής χόρτου

Δεν απαιτούνται εξαρτήματα

### Διαδικασία



Σχήμα 4

g235791

# 3

## Ξεδίπλωμα της χειρολαβής

Δεν απαιτούνται εξαρτήματα

### Διαδικασία

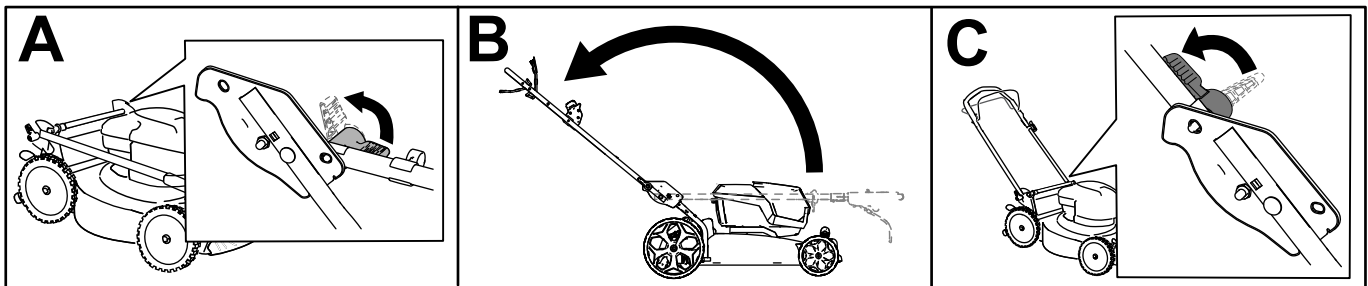
#### ⚠ ΠΡΟΕΙΔΟΠΟΙΗΣΗ

Εάν δεν ξεδιπλώσετε σωστά τη χειρολαβή, μπορεί να προκληθεί ζημιά στα καλώδια, που με τη σειρά της μπορεί να οδηγήσει σε μη ασφαλή κατάσταση λειτουργίας.

- Προσέξτε να μην προκληθεί ζημιά στα καλώδια όταν αναδιπλώνετε ή ξεδιπλώνετε τη χειρολαβή.
- Βεβαιωθείτε ότι τα καλώδια διέρχονται από το εξωτερικό μέρος της χειρολαβής.
- Εάν κάποιο καλώδιο υποστεί ζημιά, επικοινωνήστε με έναν εξουσιοδοτημένο αντιπρόσωπο σέρβις.

**Σημαντικό:** Αφαιρέστε και απορρίψτε το προστατευτικό φύλλο πλαστικού που καλύπτει τον κινητήρα και όλα τα άλλα πλαστικά ή συσκευασίες του μηχανήματος.

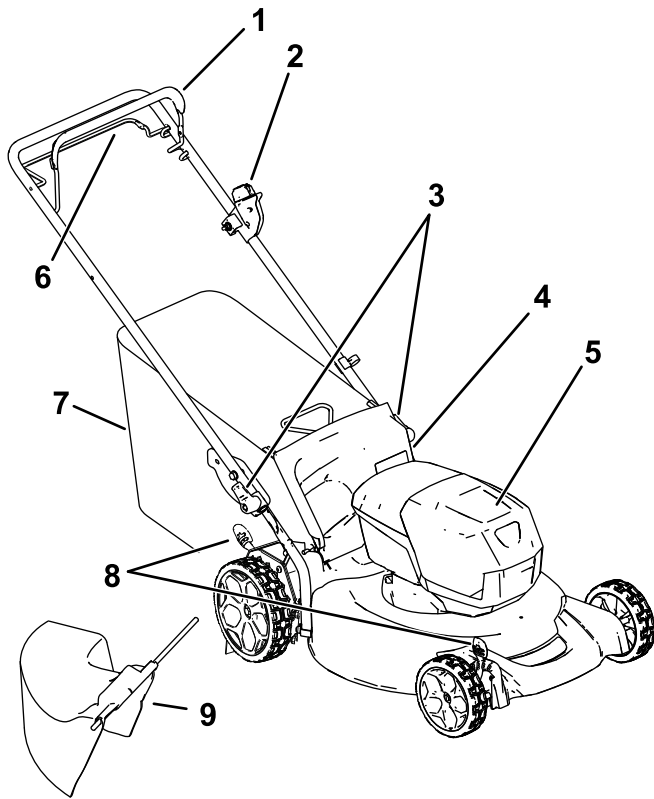
1. Απασφαλίστε τις ασφάλειες της χειρολαβής (Σχήμα 5, Α).
2. Μετακινήστε τη χειρολαβή προς τα πίσω, στη θέση λειτουργίας (Σχήμα 5, Β).
3. Κρατήστε τη χειρολαβή προς τα κάτω όταν χειρίζεστε τις ασφάλειες της χειρολαβής, για να μην πιαστούν τα χέρια σας στον μηχανισμό.
4. Κατεβάστε την ασφάλεια της χειρολαβής μέχρι ο πείρος να κλειδώσει στη θέση του με τον χαρακτηριστικό ήχο «κλικ» και να ασφαλίσει τη χειρολαβή στη θέση λειτουργίας (Σχήμα 5, Γ).



Σχήμα 5

g332165

# Γενική επισκόπηση προϊόντος



Σχήμα 6

- |                                     |                                      |
|-------------------------------------|--------------------------------------|
| 1. Ράβδος ελέγχου των λεπίδων κοπής | 6. Ράβδος αυτοκινούμενης λειτουργίας |
| 2. Κουμπί ηλεκτρικής εκκίνησης      | 7. Σάκος συλλογής χόρτου             |
| 3. Ασφάλεια χειρολαβής (2)          | 8. Μοχλός ύψους κοπής (2)            |
| 4. Οπίσθιος εκτροπέας               | 9. Συλλέκτης πλευρικής απόρριψης     |
| 5. Διαμέρισμα μπαταρίας             |                                      |

g337137

# Τεχνικά χαρακτηριστικά

## Μπαταρία

Μοντέλο	81860
Χωρητικότητα μπαταρίας	6,0 Ah
	324 Wh
Τάση μπαταρίας (τιμές κατασκευαστή) = 60 V μέγιστη και 54 V ονομαστική. Η πραγματική τάση διαφοροποιείται αναλόγως του φορτίου.	

## Φορτιστής μπαταρίας

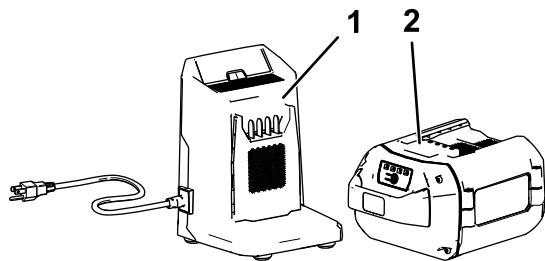
Μοντέλο	81802
Τύπος	Φορτιστής μπαταρίας ιόντων λιθίου 60 V MAX
Είσοδος	100 έως 240 V AC 50/60Hz Max 2,0 A
Έξοδος	60 V MAX DC 2,0 A

## Προβλεπόμενα εύρη τιμών θερμοκρασίας

Φόρτιση/αποθήκευση της μπαταρίας:	από 5°C έως 40°C*
Χρήση της μπαταρίας:	-30°C έως 49°C*
Χρήση του μηχανήματος:	0°C έως 49°C*

\*Ο χρόνος φόρτισης αυξάνεται αν η φόρτιση της μπαταρίας δεν γίνεται εντός του συγκεκριμένου εύρους τιμών.

Αποθηκεύετε το μηχανήμα, την μπαταρία και τον φορτιστή μπαταρίας σε κλειστό χώρο, που να είναι καθαρός και χωρίς υγρασία.



Σχήμα 7

- |  |   |
|--|---|
| 1. Μοντέλο φορτιστή μπαταρίας 81802 (περιλαμβάνεται με το μοντέλο 21852) | 2. Μοντέλο μπαταρίας 81860 (περιλαμβάνεται με το μοντέλο 21852) |
|--|---|

g292995

# Χειρισμός

**Σημείωση:** Καθορίστε την αριστερή και δεξιά πλευρά του μηχανήματος από την κανονική θέση χειρισμού.

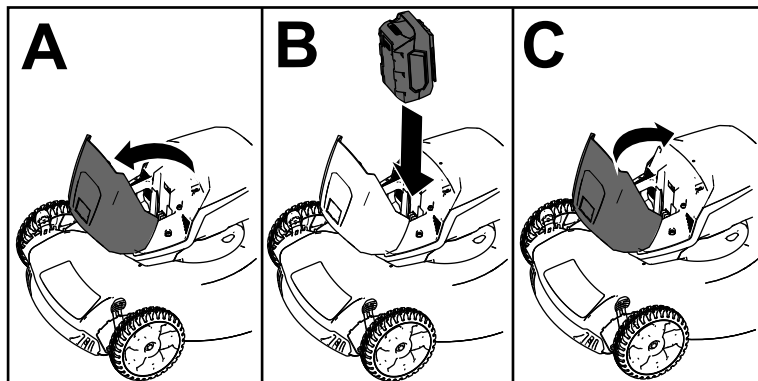
## Πριν από τη λειτουργία

### Τοποθέτηση της μπαταρίας

**Σημαντικό:** Χρησιμοποιείτε την μπαταρία μόνο σε θερμοκρασίες που βρίσκονται εντός του προβλεπόμενου εύρους τιμών· ανατρέξτε στην ενότητα **Τεχνικά χαρακτηριστικά (σελίδα 12)**.

1. Βεβαιωθείτε ότι οι αεραγωγοί της μπαταρίας είναι καθαροί από σκόνη και σκουπίδια.
2. Ανασηκώστε το καπάκι του διαμερίσματος της μπαταρίας (Σχήμα 8, A).
3. Ευθυγραμμίστε την εσοχή της μπαταρίας με τις γλωττίδες στο εσωτερικό του διαμερίσματος και σύρετε την μπαταρία μέσα στο διαμέρισμα μέχρι να ασφαλίσει στη θέση της (Σχήμα 8, B).
4. Κλείστε το καπάκι του διαμερίσματος της μπαταρίας (Σχήμα 8, C).

**Σημείωση:** Εάν το καπάκι του διαμερίσματος της μπαταρίας δεν κλείνει καλά, η μπαταρία δεν έχει τοποθετηθεί στη θέση της όπως πρέπει.



Σχήμα 8

g251221

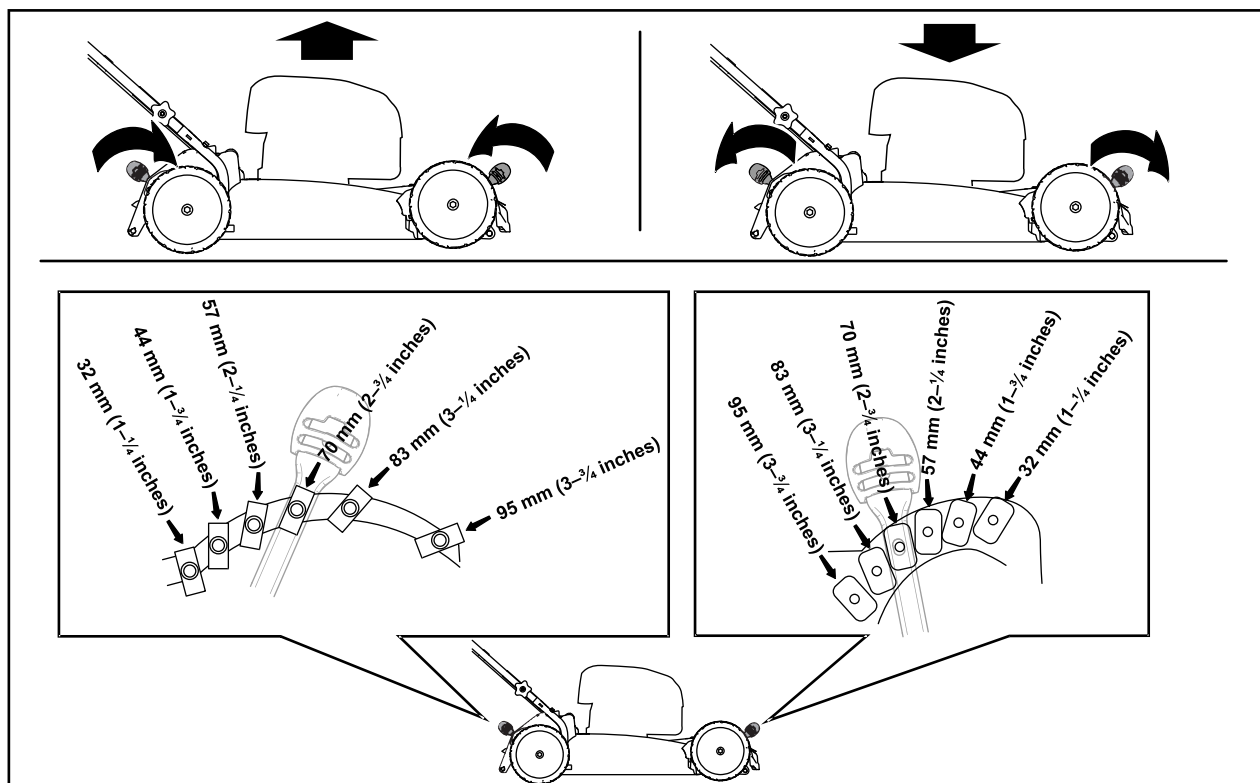
# Ρύθμιση του ύψους κοπής

## ⚠ ΠΡΟΕΙΔΟΠΟΙΗΣΗ

Κατά τη ρύθμιση του ύψους κοπής τα χέρια σας ενδέχεται να έρθουν σε επαφή με την κινούμενη λεπίδα, με αποτέλεσμα σοβαρό τραυματισμό.

- Πριν από τη ρύθμιση του ύψους κοπής, σβήστε τον κινητήρα, αφαιρέστε την μπαταρία και περιμένετε να ακινητοποιηθούν όλα τα κινούμενα μέρη.
- Κατά τη ρύθμιση του ύψους κοπής, μην βάζετε τα δάκτυλά σας κάτω από το περίβλημα.

Ρυθμίστε το ύψος κοπής που επιθυμείτε. Ρυθμίστε όλους τους τροχούς στο ίδιο ύψος κοπής (Σχήμα 9).



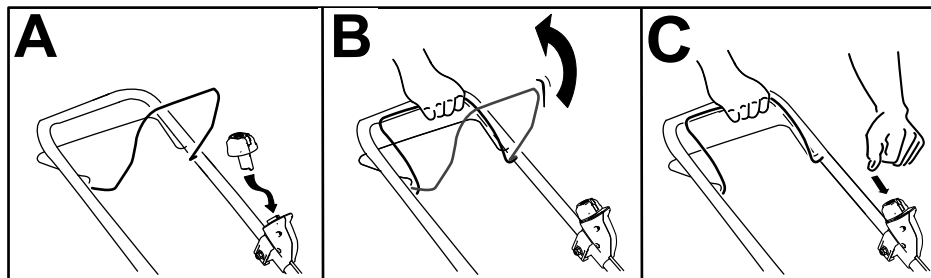
Σχήμα 9

g390235

# Κατά τη λειτουργία

## Θέση του μηχανήματος σε λειτουργία

1. Βεβαιωθείτε ότι η μπαταρία είναι φορτισμένη και τοποθετημένη στο μηχάνημα· ανατρέξτε στην ενότητα [Τοποθέτηση της μπαταρίας \(σελίδα 13\)](#).
2. Τοποθετήστε το κουμπί ηλεκτρικής εκκίνησης στον διακόπτη ηλεκτρικής μίζας ([Σχήμα 10, A](#)).
3. Ανασηκώστε τη ράβδο ελέγχου των λεπίδων κοπής λειτουργίας και κρατήστε την πατημένη πάνω στη χειρολαβή ([Σχήμα 10, B](#)).
4. Πατήστε το κουμπί ηλεκτρικής εκκίνησης και κρατήστε το πατημένο μέχρι ο κινητήρας να πάρει μπρος ([Σχήμα 10, C](#)).



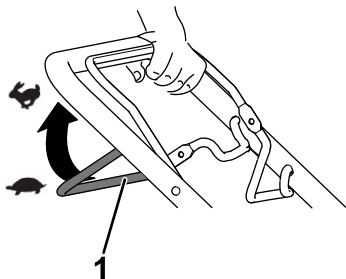
Σχήμα 10

g332149

## Χρήση της αυτοκινούμενης λειτουργίας

- Για να ενεργοποιήσετε την αυτοκινούμενη λειτουργία, πιέστε τη ράβδο αυτοκινούμενης λειτουργίας προς τη χειρολαβή και κρατήστε την πατημένη ([Σχήμα 11](#)).
- Για να διακόψετε την αυτοκινούμενη λειτουργία, αφήστε ελεύθερη τη ράβδο αυτοκινούμενης λειτουργίας.

**Σημείωση:** Για να μειώσετε την ταχύτητα πορείας, αυξήστε την απόσταση μεταξύ της ράβδου αυτοκινούμενης λειτουργίας και της χειρολαβής.



Σχήμα 11

g240765

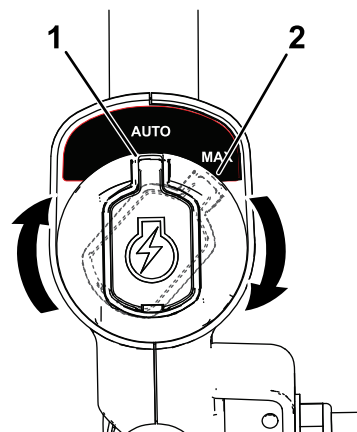
1. Ράβδος αυτοκινούμενης λειτουργίας

## Ρύθμιση ταχύτητας λεπίδας

Αυτό το μηχάνημα διαθέτει δύο ρυθμίσεις ταχύτητας λεπίδας: ΑΥΤΟΜΑΤΗ (AUTO) και ΜΕΓΙΣΤΗ (MAX).

- Στη θέση AUTO, η ταχύτητα της λεπίδας ρυθμίζεται αυτόματα για μεγαλύτερη αποδοτικότητα. Οι αλλαγές στις συνθήκες κοπής ανιχνεύονται και η ταχύτητα της λεπίδας αυξάνεται όταν χρειάζεται για να διατηρηθεί σταθερή η ποιότητα της κοπής.
- Στη θέση MAX, η ταχύτητα της λεπίδας διατηρείται πάντοτε στη μέγιστη ταχύτητα.

Περιστρέψτε το κλειδί στον διακόπτη της μίζας στη μία ή την άλλη θέση για να ρυθμίσετε την ταχύτητα της λεπίδας ([Σχήμα 12](#)).



Σχήμα 12

g337279

1. Θέση AUTO

2. Θέση MAX

# Ανακύκλωση των κομμένων χόρτων και φύλλων

Βάσει των εργοστασιακών ρυθμίσεών του, το μηχάνημά σας ανακυκλώνει τα κομμένα χόρτα και φύλλα αφήνοντάς τα και πάλι πάνω στο γκαζόν.

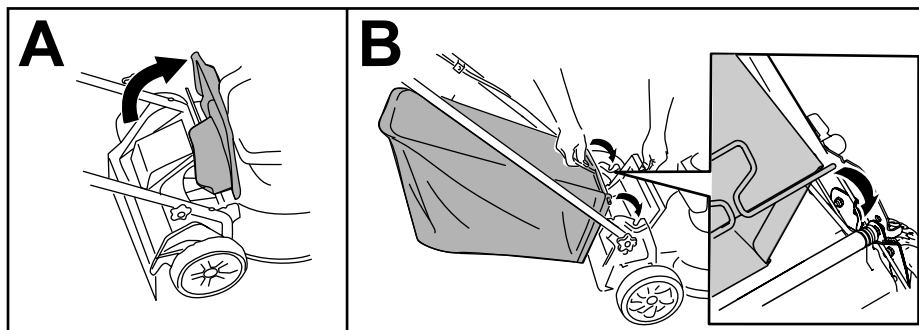
Εάν ο σάκος συλλογής χόρτου είναι τοποθετημένος στο μηχάνημα, αφαιρέστε τον προτού ανακυκλώσετε τα κομμένα χόρτα και φύλλα. Ανατρέξτε στην ενότητα [Αφαίρεση του σάκου συλλογής χόρτου \(σελίδα 16\)](#).

## Συλλογή των κομμένων χόρτων και φύλλων

Χρησιμοποιήστε τον σάκο συλλογής χόρτου όταν επιθυμείτε να συλλέξετε τα κομμένα χόρτα και φύλλα.

### Τοποθέτηση του σάκου συλλογής χόρτου

1. Ανυψώστε τον οπίσθιο εκτροπέα ([Σχήμα 13, A](#)).
2. Τοποθετήστε τα άκρα του σκελετού του σάκου μέσα στις εγκοπές στη βάση της χειρολαβής ([Σχήμα 13, B](#)).
3. Κατεβάστε τον οπίσθιο εκτροπέα μέχρι να «καθίσει» στον σάκο συλλογής χόρτου.



Σχήμα 13

g332150

### Αφαίρεση του σάκου συλλογής χόρτου

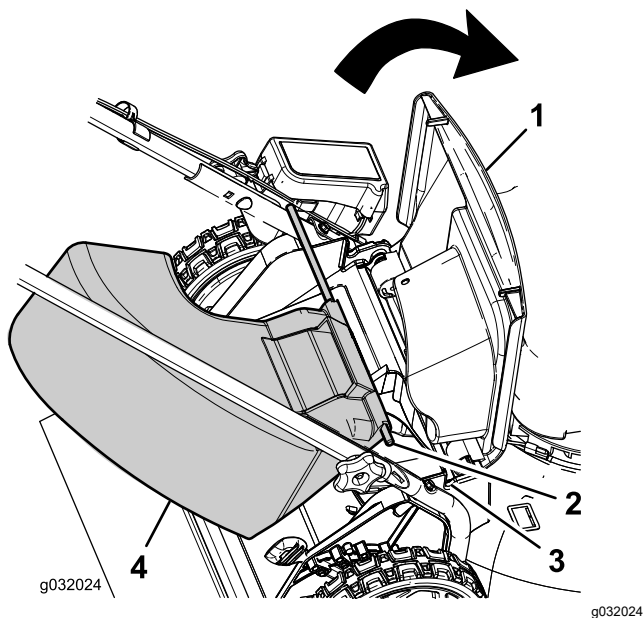
Για να αφαιρέσετε τον σάκο, εκτελέστε τα βήματα της ενότητας [Τοποθέτηση του σάκου συλλογής χόρτου \(σελίδα 16\)](#) με αντίστροφη σειρά.



# Πλευρική απόρριψη των κομμένων χόρτων και φύλλων

## Τοποθέτηση του συλλέκτη πλευρικής απόρριψης

1. Ανυψώστε τον οπίσθιο εκτροπέα (Σχήμα 14).



Σχήμα 14

- |   |                                       |
|---|---------------------------------------|
| 1. Οπίσθιος εκτροπέας                           | 3. Εσοχή στον βραχίονα χειρολαβής (2) |
| 2. Άκρο ράβδου συλλέκτη πλευρικής απόρριψης (2) | 4. Συλλέκτης πλευρικής απόρριψης      |

**Σημείωση:** Εάν ο σάκος συλλογής χόρτου είναι τοποθετημένος στο μηχάνημα, αφαιρέστε τον· ανατρέξτε στην ενότητα [Αφαίρεση του σάκου συλλογής χόρτου](#) (σελίδα 16).

2. Τοποθετήστε τα άκρα της ράβδου του συλλέκτη πλευρικής απόρριψης μέσα στις εγκοπές στη βάση της χειρολαβής (Σχήμα 14).
3. Κατεβάστε τον οπίσθιο εκτροπέα μέχρι να «καθίσει» στον συλλέκτη πλευρικής απόρριψης.

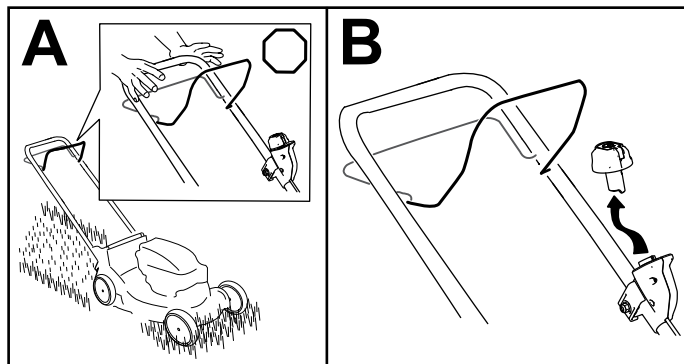
## Αφαίρεση του συλλέκτη πλευρικής απόρριψης

1. Ανυψώστε τον οπίσθιο εκτροπέα (Σχήμα 14).
2. Ανασηκώστε τον συλλέκτη πλευρικής απόρριψης από τις εγκοπές στη βάση της χειρολαβής και αφαιρέστε τον συλλέκτη από το μηχάνημα.
3. Κλείστε τον οπίσθιο εκτροπέα.

# Θέση του μηχανήματος εκτός λειτουργίας

1. Αφήστε ελεύθερη τη ράβδο ελέγχου των λεπίδων κοπής (Σχήμα 15, A).
2. Αφαιρέστε το κουμπί ηλεκτρικής εκκίνησης από τον διακόπτη ηλεκτρικής μίζας (Σχήμα 15, B).
3. Αφαιρέστε την μπαταρία· ανατρέξτε στην ενότητα [Αφαίρεση της μπαταρίας από το μηχάνημα](#) (σελίδα 17).

**Σημείωση:** Όταν δεν χρησιμοποιείτε το μηχάνημα, αφαιρείτε την μπαταρία.



Σχήμα 15

# Αφαίρεση της μπαταρίας από το μηχάνημα

1. Ανασηκώστε το καπάκι του διαμερίσματος της μπαταρίας.
2. Πιέστε το μάνδαλο της μπαταρίας για να την απελευθερώσετε και να την αφαιρέσετε.
3. Κλείστε το καπάκι του διαμερίσματος της μπαταρίας.

# Συμβουλές για το χειρισμό

## Γενικές συμβουλές σχετικά με την κοπή

- Επιθεωρήστε τον χώρο όπου πρόκειται να χρησιμοποιήσετε το μηχάνημα και απομακρύνετε όλα τα αντικείμενα που θα μπορούσε να εκτοξεύσει το μηχάνημα.
- Αποφύγετε την πρόσκρουση σταθερών αντικειμένων με τη λεπίδα. Μην περνάτε ποτέ σκοπίμως το μηχάνημα πάνω από κάποιο αντικείμενο.

- Εάν το μηχάνημα κτυπήσει κάποιο αντικείμενο ή εάν παρατηρήσετε κραδασμούς, σβήστε αμέσως τον κινητήρα, περιμένετε να ακινητοποιηθούν όλα τα κινούμενα μέρη, αποσυνδέστε το καλώδιο του μπουζί και εξετάστε το μηχάνημα για τυχόν ζημιές.
- Για βέλτιστη απόδοση, τοποθετήστε μια καινούρια λεπίδα της Toro πριν από την έναρξη της περιόδου κοπής ή όταν χρειαστεί.

το καλύπτουν. Μπορεί να χρειαστεί να περάσετε τα φύλλα αρκετές φορές με το μηχάνημα.

- Αν το γρασίδι καλύπτεται από στρώμα φύλλων πάχους άνω των 13 cm, κάντε ένα πρώτο πέρασμα με υψηλότερη ρύθμιση ύψους κοπής και μετά ένα δεύτερο με την επιθυμητή ρύθμιση ύψους κοπής.
- Επιβραδύνετε τον ρυθμό κοπής αν το μηχάνημα δεν κόβει τα φύλλα αρκετά φιλά.

## Κοπή γρασιδιού

- Κόβετε μόνο περίπου το ένα τρίτο του ύψους του γρασιδιού κάθε φορά. Για καλύτερης ποιότητας και ταχύτερη κοπή και συλλογή κομμένων χόρτων, ρυθμίστε μεγαλύτερο ύψος κοπής.
- Μην κόβετε το γρασίδι πιο κοντό από 51 mm, παρά μόνο αν είναι αραιό ή κατά τους όψιμους φθινοπωρινούς μήνες κατά τους οποίους η ανάπτυξή του αρχίζει να επιβραδύνεται.
- Κατά την κοπή γρασιδιού με ύψος άνω των 15 cm, χρησιμοποιήστε την υψηλότερη ρύθμιση ύψους κοπής και κινηθείτε πιο αργά και, στη συνέχεια, περάστε ξανά την περιοχή με χαμηλότερη ρύθμιση για βέλτιστη εμφάνιση. Εάν το γρασίδι είναι πολύ ψηλό, το μηχάνημα μπορεί να βουλώσει και να προκληθεί ρετάρισμα του κινητήρα.
- Τα υγρά χόρτα ή φύλλα έχουν την τάση να συσσωματώνονται και μπορεί να βουλώσουν το μηχάνημα ή να προκαλέσουν ρετάρισμα του κινητήρα. Αποφύγετε την κοπή σε βρεγμένο χώρο.
- Έχετε το νου σας για ενδεχόμενο πυρκαγιάς σε πολύ ξηρές συνθήκες, τηρείτε όλες τις τοπικές προειδοποιήσεις κινδύνου πυρκαγιάς και διατηρείτε το μηχάνημα καθαρό από ξερά χόρτα και φύλλα.
- Αλλάξτε την κατεύθυνση κοπής. Αυτό συμβάλλει στην διασπορά των κομμένων χόρτων και φύλλων στο έδαφος για ομοιόμορφη λίπανση.
- Εάν η τελική εμφάνιση του γκαζόν δεν είναι ικανοποιητική, δοκιμάστε 1 ή περισσότερα από τα εξής:
  - Αντικαταστήστε ή ακονίστε τη λεπίδα.
  - Κινηθείτε με πιο αργό ρυθμό κατά την κοπή.
  - Αυξήστε το ύψος κοπής του μηχανήματος.
  - Κόβετε το γρασίδι πιο συχνά.
  - Φροντίστε να υπάρχει αλληλοεπικάλυψη στις σειρές κομμένου χόρτου αντί να περνάτε μια ολόκληρη σειρά κάθε φορά.

## Μετά τη λειτουργία

### Φόρτιση της μπαταρίας

**Σημαντικό:** Η μπαταρία δεν είναι πλήρως φορτισμένη κατά την αγορά της. Προτού χρησιμοποιήσετε το εργαλείο για πρώτη φορά, τοποθετήστε την μπαταρία στον φορτιστή και φορτίστε την μέχρι η φωτεινή ένδειξη LED να δείξει ότι η μπαταρία είναι πλήρως φορτισμένη. Διαβάστε όλες τις προφυλάξεις ασφάλειας.

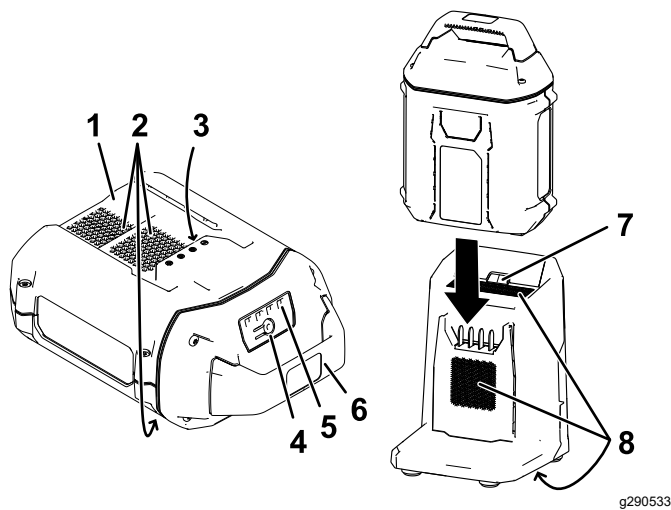
**Σημαντικό:** Φορτίζετε την μπαταρία μόνο σε θερμοκρασίες που βρίσκονται εντός του προβλεπόμενου εύρους τιμών· ανατρέξτε στην ενότητα **Τεχνικά χαρακτηριστικά (σελίδα 12)**.

**Σημείωση:** Για να ελέγχετε την κατάσταση φόρτισης οποιαδήποτε στιγμή, πατάτε το κουμπί ένδειξης φόρτισης μπαταρίας πάνω στην μπαταρία (ενδεικτικές λυχνίες LED).

1. Βεβαιωθείτε ότι οι αεραγωγοί της μπαταρίας και του φορτιστή είναι καθαροί από σκόνη και σκουπίδια.

## Κοπή φύλλων

- Αφού κόψετε το γκαζόν, βεβαιωθείτε ότι είναι ορατό το μισό γρασίδι μέσα από τα κομμένα φύλλα που



Σχήμα 16

1. Εσοχή μπαταρίας
  2. Αεραγωγοί μπαταρίας
  3. Ακροδέκτες μπαταρίας
  4. Κουμπί ένδειξης φόρτισης μπαταρίας
  5. Ενδεικτικές λυχνίες LED (τρέχουσα κατάσταση φόρτισης)
  6. Χειρολαβή
  7. Φωτεινή ένδειξη LED φορτιστή
  8. Αεραγωγοί φορτιστή μπαταρίας
2. Ευθυγραμμίστε την εσοχή της μπαταρίας (Σχήμα 16) με τις γλωττίδες στο σώμα του φορτιστή.
  3. Σύρετε την μπαταρία πάνω στο σώμα του φορτιστή μέχρι το τέρμα (Σχήμα 16).
  4. Για να αφαιρέσετε την μπαταρία, σύρετέ την προς τα έξω.
  5. Ανατρέχετε στον ακόλουθο πίνακα για να βλέπετε τι σημαίνουν οι φωτεινές ενδείξεις LED στον φορτιστή μπαταρίας.

Φωτεινή ένδειξη	Τι σημαίνει
Εκτός λειτουργίας	Δεν έχει τοποθετηθεί μπαταρία
Πράσινη και αναβοσβήνει	Η μπαταρία φορτίζεται
Πράσινη	Η μπαταρία είναι φορτισμένη
Κόκκινη	Η θερμοκρασία της μπαταρίας και/ή του φορτιστή είναι υψηλότερη ή χαμηλότερη από το προβλεπόμενο θερμοκρασιακό εύρος
Κόκκινη και αναβοσβήνει	Σφάλμα φόρτισης μπαταρίας*

Ανατρέξτε στην ενότητα [Επίλυση προβλημάτων \(σελίδα 25\)](#) για περισσότερες πληροφορίες.

**Σημαντικό:** Η μπαταρία μπορεί να παραμείνει πάνω στον φορτιστή για σύντομα διαστήματα μεταξύ των χρήσεων.

Εάν η μπαταρία δεν πρόκειται να χρησιμοποιηθεί για μεγαλύτερο χρονικό διάστημα, αφαιρείτε την από τον φορτιστή· ανατρέξτε στην ενότητα [Αποθήκευση \(σελίδα 24\)](#).

## Καθαρισμός της κάτω πλευράς του μηχανήματος

Περιοδικότητα εργασιών σέρβις: Πριν από κάθε χρήση ή καθημερινά

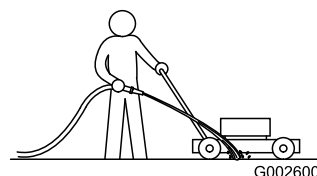
## Καθαρισμός της κάτω πλευράς του μηχανήματος

Περιοδικότητα εργασιών σέρβις: Μετά από κάθε χρήση

Για καλύτερα αποτελέσματα, ο καθαρισμός της κάτω πλευράς του μηχανήματος πρέπει να γίνεται εντός σύντομου διαστήματος από την ολοκλήρωση της κοπής.

1. Επιλέξτε την χαμηλότερη ρύθμιση ύψους κοπής για να χαμηλώσετε το μηχάνημα.
2. Μετακινήστε το μηχάνημα σε επίπεδη επιφάνεια (εκτός χώματος/γκαζόν).
3. Με τον κινητήρα σε λειτουργία και τη λεπίδα ενεργοποιημένη, ρίξτε νερό με πίεση μπροστά από τον πίσω δεξιό τροχό (Σχήμα 17).

**Σημείωση:** Έτσι το νερό θα διοχετευτεί με ορμή στη διαδρομή της λεπίδας, καθαρίζοντας τα κομμένα χόρτα.



Σχήμα 17

4. Όταν σταματήσουν να εξέρχονται κομμένα χόρτα, κλείστε το νερό και μετακινήστε το μηχάνημα σε στεγνό σημείο.
5. Αφήστε το μηχάνημα σε λειτουργία για λίγα λεπτά ώστε να στεγνώσει η κάτω πλευρά του.

## Καθαρισμός της κάτω πλευράς του μηχανήματος στην κάθετη θέση φύλαξης

1. Τοποθετήστε το μηχάνημα στην κάθετη θέση φύλαξης· ανατρέξτε στην ενότητα [Αποθήκευση του μηχανήματος στην κάθετη θέση φύλαξης \(σελίδα 20\)](#)

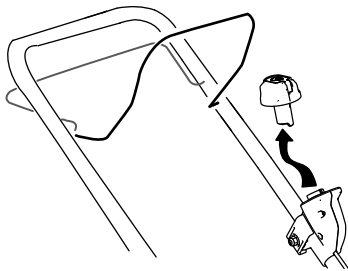
- Ξεπλύνετε τα κομμένα χόρτα από το κάτω μέρος του μηχανήματος.

## Αναδίπλωση της χειρολαβής

### ⚠ ΠΡΟΕΙΔΟΠΟΙΗΣΗ

Εάν δεν διπλώσετε ή ξεδιπλώσετε σωστά τη χειρολαβή, μπορεί να προκληθεί ζημιά στα καλώδια, που με τη σειρά της μπορεί να οδηγήσει σε μη ασφαλή κατάσταση λειτουργίας.

- Προσέξτε να μην προκληθεί ζημιά στα καλώδια όταν αναδιπλώνετε ή ξεδιπλώνετε τη χειρολαβή.
  - Εάν κάποιο καλώδιο υποστεί ζημιά, επικοινωνήστε με έναν εξουσιοδοτημένο αντιπρόσωπο σέρβις.
- Αφαιρέστε το κουμπί ηλεκτρικής εκκίνησης (Σχήμα 18).



Σχήμα 18

g332163

- Αφαιρέστε την μπαταρία από το μηχάνημα.
- Κρατήστε τη χειρολαβή προς τα κάτω όταν χειρίζεστε τις ασφάλειες της χειρολαβής, για να μην πιαστούν τα χέρια σας στον μηχανισμό.
- Ανασηκώστε τις ασφάλειες της χειρολαβής, ώστε το αναδιπλούμενο μέρος της χειρολαβής να μπορεί να μετακινείται ελεύθερα.
- Αναδιπλώστε τη χειρολαβή κατεβάζοντάς την προς τα εμπρός μέχρι το τέρμα, στη θέση που απεικονίζεται στο Σχήμα 20

**Σημαντικό:** Κατά την αναδίπλωση της χειρολαβής, βεβαιωθείτε ότι τα καλώδια διέρχονται από το εξωτερικό μέρος των ασφαλειών της χειρολαβής.

- Για να ξεδιπλώσετε τη χειρολαβή, ανατρέξτε στην ενότητα 3 Ξεδίπλωμα της χειρολαβής (σελίδα 11).

## Αποθήκευση του μηχανήματος στην κάθετη θέση φύλαξης

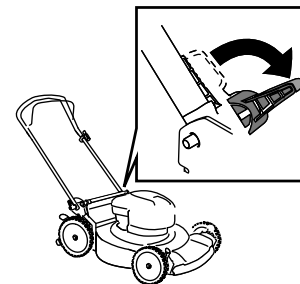
Μπορείτε να αποθηκεύετε το μηχάνημα στην κάθετη θέση φύλαξης προκειμένου να ελαχιστοποιείτε τον χώρο αποθήκευσης.

### ⚠ ΠΡΟΕΙΔΟΠΟΙΗΣΗ

Εάν δεν διπλώσετε ή ξεδιπλώσετε σωστά τη χειρολαβή, μπορεί να προκληθεί ζημιά στα καλώδια, που με τη σειρά της μπορεί να οδηγήσει σε μη ασφαλή κατάσταση λειτουργίας.

- Προσέξτε να μην προκληθεί ζημιά στα καλώδια όταν αναδιπλώνετε ή ξεδιπλώνετε τη χειρολαβή.
- Εάν κάποιο καλώδιο υποστεί ζημιά, επικοινωνήστε με έναν εξουσιοδοτημένο αντιπρόσωπο σέρβις.

- Αφαιρέστε το κουμπί ηλεκτρικής εκκίνησης και την μπαταρία από το μηχάνημα.
- Βεβαιωθείτε ότι η ρύθμιση του ύψους κοπής είναι 44 mm ή υψηλότερη. Εάν δεν είναι, αυξήστε την· ανατρέξτε στην ενότητα Ρύθμιση του ύψους κοπής (σελίδα 14).
- Ανασηκώστε τις ασφάλειες της χειρολαβής (Σχήμα 19).



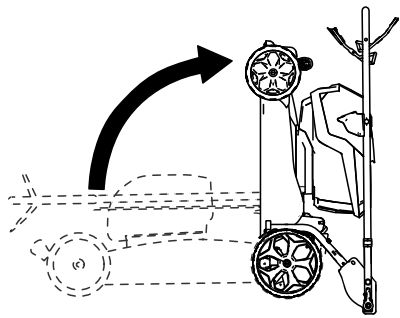
Σχήμα 19

g297000

- Αναδιπλώστε τη χειρολαβή κατεβάζοντάς την προς τα εμπρός μέχρι το τέρμα.

**Σημαντικό:** Κατά την αναδίπλωση της χειρολαβής, βεβαιωθείτε ότι τα καλώδια διέρχονται από το εξωτερικό μέρος των ασφαλειών της χειρολαβής.

- Κατεβάστε τις ασφάλειες της χειρολαβής.
- Ανασηκώστε το εμπρός μέρος του μηχανήματος από τη χειρολαβή και μεταφέρετε το μηχάνημα στον χώρο αποθήκευσης (Σχήμα 20).



**Σχήμα 20**

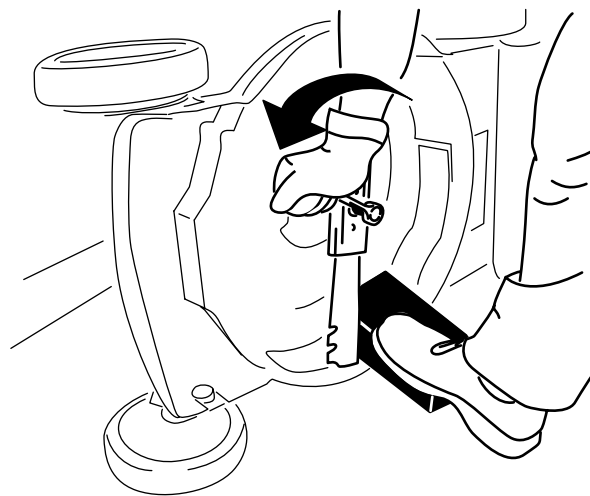
g332177

# Συντήρηση

Πριν προβείτε σε συντήρηση ή καθαρισμό του μηχανήματος, θα πρέπει να αφαιρείτε την μπαταρία και το κουμπί ηλεκτρικής εκκίνησης από το μηχάνημα.

Χρησιμοποιείτε μόνο ανταλλακτικά και εξαρτήματα που συνιστά ο κατασκευαστής.

Επιθεωρείτε και συντηρείτε το μηχάνημα τακτικά. Αναθέτετε την επισκευή του μηχανήματος μόνο σε εξουσιοδοτημένο αντιπρόσωπο σέρβις.



Σχήμα 21

g231389

## Λίπανση του μηχανήματος

Το μηχάνημα δεν χρειάζεται λίπανση. Όλα τα ρουλεμάν έχουν λιπανθεί στο εργοστάσιο για όλη τη διάρκεια ζωής του μηχανήματος.

## Αντικατάσταση της λεπίδας

Περιοδικότητα εργασιών σέρβις: Κάθε χρόνο

**Σημαντικό:** Για τη σωστή τοποθέτηση της λεπίδας θα χρειαστείτε ροπόκλειδο. Εάν δεν διαθέτετε ροπόκλειδο ή, γενικότερα, αν προτιμάτε να εκτελέσει κάποιος άλλος αυτή τη διαδικασία, επικοινωνήστε με έναν εξουσιοδοτημένο αντιπρόσωπο σέρβις.

Εάν η λεπίδα φθαρεί ή ραγίσει, αντικαταστήστε την αμέσως. Αν η λάμα στομώσει ή υποστεί μικροφθορές, ακονίστε ή ζυγοσταθμίστε την, ή αντικαταστήστε την.

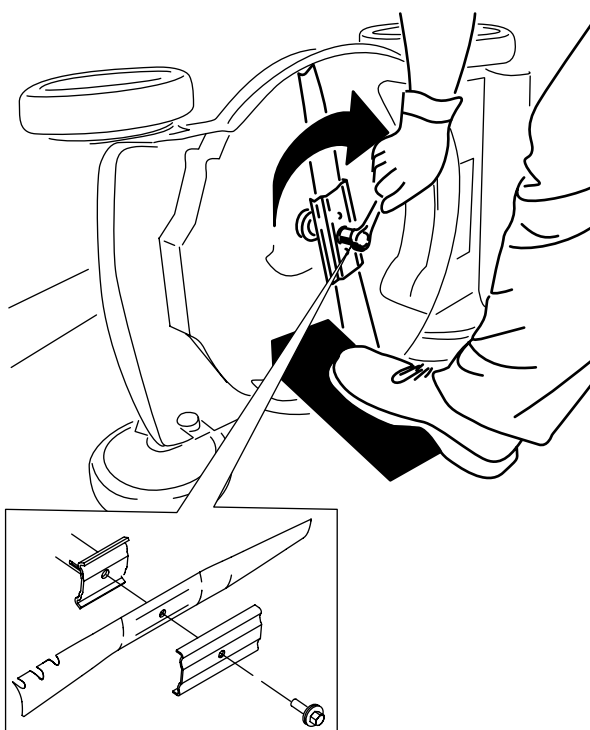
### ⚠ ΠΡΟΕΙΔΟΠΟΙΗΣΗ

Κατά την επισκευή της λεπίδας, έχετε υπόψη ότι η λεπίδα μπορεί να κινείται ακόμη και όταν η πηγή τροφοδοσίας είναι απενεργοποιημένη. Η λεπίδα είναι κοφτερή. Η επαφή με τη λεπίδα μπορεί να έχει ως αποτέλεσμα την πρόκληση σοβαρών σωματικών βλαβών.

Κατά την επισκευή της λεπίδας, φοράτε γάντια.

1. Αφαιρέστε το κουμπί ηλεκτρικής εκκίνησης και την μπαταρία από το μηχάνημα.
2. Χρησιμοποιήστε έναν ξύλινο τάκο για να κρατήσετε τη λεπίδα σταθερή (Σχήμα 21).
3. Αφαιρέστε το μπουλόνι της λεπίδας, το εξάρτημα στερέωσης και τη λεπίδα. Φυλάξτε το εξάρτημα στερέωσης και το μπουλόνι για να μην χαθούν (Σχήμα 21).

4. Τοποθετήστε τη νέα λεπίδα, το εξάρτημα στερέωσης και το μπουλόνι της λεπίδας (Σχήμα 22).



Σχήμα 22

g231390

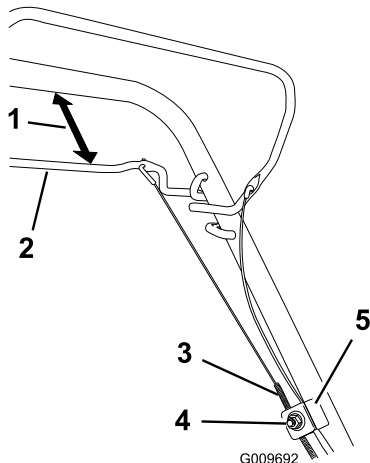
**Σημαντικό:** Τα κυρτά άκρα της λεπίδας πρέπει να κοιτούν προς τα πάνω και προς το περίβλημα του μηχανήματος.

5. Χρησιμοποιώντας ροπόκλειδο, σφίξτε το μπουλόνι της λεπίδας με ροπή 68 N·m.

# Ρύθμιση της αυτοκινούμενης λειτουργίας

Όταν τοποθετείτε νέο καλώδιο αυτοκινούμενης λειτουργίας ή αν η αυτοκινούμενη λειτουργία έχει απορρυθμιστεί, ρυθμίστε το καλώδιο αυτοκινούμενης λειτουργίας.

1. Ξεσφίξτε το παξιμάδι του εξαρτήματος στερέωσης του καλωδίου (Σχήμα 23).



Σχήμα 23

- |                                      |  |
|--------------------------------------|--|
| 1. 25 με 38 mm                       | 4. Παξιμάδι εξαρτήματος στερέωσης καλωδίου |
| 2. Ράβδος αυτοκινούμενης λειτουργίας | 5. Εξάρτημα στερέωσης καλωδίου             |
| 3. Περίβλημα καλωδίου                |  |

2. Κρατήστε τη ράβδο αυτοκινούμενης λειτουργίας σε απόσταση 25 με 38 mm από τη χειρολαβή (Σχήμα 23).
3. Τραβήξτε προς τα κάτω το περίβλημα του καλωδίου (προς την πλευρά του μηχανήματος) μέχρι το καλώδιο να τεζάρει (Σχήμα 23).
4. Σφίξτε το παξιμάδι στο εξάρτημα στερέωσης καλωδίου.
5. Αφήστε ελεύθερη τη ράβδο αυτοκινούμενης λειτουργίας και βεβαιωθείτε ότι το καλώδιο δεν είναι τεζαρισμένο.

**Σημείωση:** Το καλώδιο δεν πρέπει να είναι τεζαρισμένο όταν η ράβδος αυτοκινούμενης λειτουργίας είναι ελεύθερη γιατί, σε διαφορετική περίπτωση, το μηχανήμα μπορεί να κινηθεί προς τα εμπρός όταν αφήσετε ελεύθερη τη ράβδο.

# Προετοιμασία της μπαταρίας για ανακύκλωση

**Σημαντικό:** Αφού αφαιρέσετε την μπαταρία, καλύψτε τους ακροδέκτες της με κολλητική ταινία βαρέος τύπου. Μην επιχειρήσετε να καταστρέψετε ή αποσυναρμολογήσετε την μπαταρία, ή να αφαιρέσετε οποιοδήποτε από τα εξαρτήματά της.

Επικοινωνήστε με τις τοπικές δημοτικές αρχές ή τον εξουσιοδοτημένο αντιπρόσωπο της Toro για περισσότερες πληροφορίες σχετικά με την ανακύκλωση της μπαταρίας με υπεύθυνο τρόπο.

# Αποθήκευση

**Σημαντικό:** Αποθηκεύετε το μηχάνημα, την μπαταρία και τον φορτιστή μόνο σε θερμοκρασίες που βρίσκονται εντός του προβλεπόμενου εύρους τιμών· ανατρέξτε στην ενότητα **Τεχνικά χαρακτηριστικά (σελίδα 12)**.

**Σημαντικό:** Εάν πρόκειται να αποθηκεύσετε την μπαταρία για πολύ μεγάλο χρονικό διάστημα (π.χ. στο τέλος της σεζόν), φορτίστε την μέχρι 2 ή 3 ενδεικτικές λυχνίες LED στην μπαταρία να γίνουν πράσινες. Μην αποθηκεύετε την μπαταρία ενώ είναι πλήρως φορτισμένη ή εκφορτισμένη. Όταν είστε έτοιμοι να χρησιμοποιήσετε και πάλι το μηχάνημα, φορτίστε την μπαταρία μέχρι η αριστερή φωτεινή ένδειξη στον φορτιστή να γίνει πράσινη ή και οι 4 ενδεικτικές λυχνίες στην μπαταρία να γίνουν πράσινες.

- Αποσυνδέστε το μηχάνημα από την τροφοδοσία (δηλ. αφαιρέστε την μπαταρία και το κουμπί ηλεκτρικής εκκίνησης) και ελέγξτε για τυχόν φορές μετά τη χρήση.
- Μην αποθηκεύετε το μηχάνημα ή τον φορτιστή αφήνοντας την μπαταρία τοποθετημένη σε αυτό.
- Καθαρίστε όλες τις ξένες ύλες από το μηχάνημα.
- Όταν δεν χρησιμοποιείτε το μηχάνημα, αποθηκεύετε τόσο το ίδιο, όσο και το κουμπί ηλεκτρικής εκκίνησης, την μπαταρία και τον φορτιστή μπαταρίας μακριά από παιδιά.
- Φυλάσσετε το μηχάνημα, την μπαταρία και τον φορτιστή μπαταρίας μακριά από διαβρωτικούς παράγοντες, όπως τα παρασιτοκτόνα, τα λιπάσματα και το αντιπαγετικό αλάτι.
- Για να μειώσετε τον κίνδυνο σοβαρού τραυματισμού, μην αποθηκεύετε την μπαταρία σε εξωτερικό χώρο ή εντός οχημάτων.
- Αποθηκεύετε το μηχάνημα, την μπαταρία και τον φορτιστή μπαταρίας σε κλειστό χώρο, που να είναι καθαρός και χωρίς υγρασία.



# Επίλυση προβλημάτων

Εκτελείτε μόνο τα βήματα που περιγράφονται σε αυτές τις οδηγίες. Κάθε άλλη εργασία επιθεώρησης, συντήρησης και επισκευής πρέπει να εκτελείται από εξουσιοδοτημένο κέντρο σέρβις ή από ειδικά καταρτισμένο άτομο, αν δεν μπορείτε να επιλύσετε το πρόβλημα μόνοι σας.

Πρόβλημα	Πιθανή αιτία	Διορθωτική ενέργεια
Το μηχάνημα δεν παίρνει μπρος.	<ol style="list-style-type: none"><li>1. Η μπαταρία δεν είναι καλά τοποθετημένη στο μηχάνημα.</li><li>2. Η μπαταρία δεν είναι φορτισμένη.</li><li>3. Η μπαταρία είναι χαλασμένη.</li><li>4. Το μηχάνημα έχει κάποιο άλλο ηλεκτρολογικό πρόβλημα.</li></ol>	<ol style="list-style-type: none"><li>1. Αφαιρέστε και ξανατοποθετήστε την μπαταρία στο μηχάνημα, φροντίζοντας να είναι καλά τοποθετημένη και ασφαλισμένη στη θέση της.</li><li>2. Αφαιρέστε την μπαταρία από το μηχάνημα και φορτίστε την.</li><li>3. Αντικαταστήστε την μπαταρία.</li><li>4. Επικοινωνήστε με έναν εξουσιοδοτημένο αντιπρόσωπο σέρβις.</li></ol>
Το μηχάνημα δεν λειτουργεί, ή κάνει διακοπές.	<ol style="list-style-type: none"><li>1. Υπάρχει υγρασία στους πόλους της μπαταρίας.</li><li>2. Η μπαταρία δεν είναι καλά τοποθετημένη στο μηχάνημα.</li></ol>	<ol style="list-style-type: none"><li>1. Αφήστε τη μπαταρία να στεγνώσει ή σκουπίστε την.</li><li>2. Αφαιρέστε και ξανατοποθετήστε την μπαταρία στο μηχάνημα, φροντίζοντας να είναι καλά τοποθετημένη και ασφαλισμένη στη θέση της.</li></ol>
Το μηχάνημα δεν λειτουργεί σε πλήρη ισχύ.	<ol style="list-style-type: none"><li>1. Η φόρτιση της μπαταρίας είναι υπερβολικά χαμηλή.</li><li>2. Οι αεραγωγοί είναι βουλωμένοι.</li></ol>	<ol style="list-style-type: none"><li>1. Αφαιρέστε την μπαταρία από το μηχάνημα και φορτίστε πλήρως την μπαταρία.</li><li>2. Καθαρίστε τους αεραγωγούς.</li></ol>
Η μπαταρία εκφορτίζεται γρήγορα.	<ol style="list-style-type: none"><li>1. Η θερμοκρασία της μπαταρίας είναι υψηλότερη ή χαμηλότερη από το προβλεπόμενο θερμοκρασιακό εύρος.</li><li>2. Το μηχάνημα πιέζεται υπερβολικά.</li></ol>	<ol style="list-style-type: none"><li>1. Μετακινήστε την μπαταρία σε σημείο που είναι στεγνό και η θερμοκρασία είναι μεταξύ 5°C και 40°C.</li><li>2. Ρυθμίστε μεγαλύτερο ύψος κοπής και κινηθείτε με πιο αργό ρυθμό κατά την κοπή.</li></ol>
Ο φορτιστής μπαταρίας δεν λειτουργεί.	<ol style="list-style-type: none"><li>1. Η θερμοκρασία του φορτιστή είναι υψηλότερη ή χαμηλότερη από το προβλεπόμενο θερμοκρασιακό εύρος.</li><li>2. Η πρίζα στην οποία είναι τοποθετημένος ο φορτιστής μπαταρίας δεν παίρνει ρεύμα.</li></ol>	<ol style="list-style-type: none"><li>1. Βγάλτε τον φορτιστή από την πρίζα και μετακινήστε τον σε σημείο που είναι στεγνό και η θερμοκρασία είναι μεταξύ 5°C και 40°C.</li><li>2. Απευθυνθείτε σε αδειούχο ηλεκτρολόγο για να επισκευάσει την πρίζα.</li></ol>
Δεν είναι δυνατή η αυτοκινούμενη λειτουργία του μηχανήματος.	<ol style="list-style-type: none"><li>1. Το καλώδιο αυτοκινούμενης λειτουργίας έχει απορρυθμιστεί ή έχει υποστεί ζημιά.</li></ol>	<ol style="list-style-type: none"><li>1. Ρυθμίστε το καλώδιο αυτοκινούμενης λειτουργίας. Αντικαταστήστε το καλώδιο, αν είναι απαραίτητο.</li></ol>
Η φωτεινή ένδειξη LED στον φορτιστή μπαταρίας είναι κόκκινη.	<ol style="list-style-type: none"><li>1. Η θερμοκρασία του φορτιστή και/ή της μπαταρίας είναι υψηλότερη ή χαμηλότερη από το προβλεπόμενο θερμοκρασιακό εύρος.</li></ol>	<ol style="list-style-type: none"><li>1. Βγάλτε τον φορτιστή από την πρίζα και μετακινήστε τον φορτιστή και την μπαταρία σε σημείο που είναι στεγνό και η θερμοκρασία είναι μεταξύ 5°C και 40°C.</li></ol>

Πρόβλημα	Πιθανή αιτία	Διορθωτική ενέργεια
Η φωτεινή ένδειξη LED στον φορτιστή μπαταρίας είναι κόκκινη και αναβοσβήνει.	<ol style="list-style-type: none"> <li>Υπάρχει σφάλμα στην επικοινωνία μεταξύ της μπαταρίας και του φορτιστή.</li> <li>Η μπαταρία είναι εξασθενημένη.</li> </ol>	<ol style="list-style-type: none"> <li>Αφαιρέστε την μπαταρία από τον φορτιστή, βγάλτε τον φορτιστή από την πρίζα και περιμένετε 10 δευτερόλεπτα. Ξαναβάλτε τον φορτιστή στην πρίζα και τοποθετήστε την μπαταρία στον φορτιστή. Εάν η φωτεινή ένδειξη LED στον φορτιστή εξακολουθεί να είναι κόκκινη και να αναβοσβήνει, επαναλάβετε την παραπάνω διαδικασία. Εάν μετά από 2 προσπάθειες η φωτεινή ένδειξη LED στον φορτιστή εξακολουθεί να είναι κόκκινη και να αναβοσβήνει, απορρίψτε την μπαταρία σε ειδικό κάδο ανακύκλωσης μπαταριών.</li> <li>Επικοινωνήστε με έναν εξουσιοδοτημένο αντιπρόσωπο σέρβις αν η μπαταρία είναι εντός εγγύησης, ή απορρίψτε την μπαταρία σε ειδικό κάδο ανακύκλωσης μπαταριών.</li> </ol>
Το μηχάνημα παράγει ένα ηχητικό σήμα.	<ol style="list-style-type: none"> <li>Η μπαταρία δεν είναι φορτισμένη.</li> <li>Η θέση του μηχανήματος είναι τέτοια που η λειτουργία του δεν είναι ασφαλής.</li> <li>Το μηχάνημα πιέζεται υπερβολικά.</li> <li>Το μηχάνημα έχει κάποιο άλλο ηλεκτρολογικό πρόβλημα.</li> </ol>	<ol style="list-style-type: none"> <li>Αφαιρέστε την μπαταρία από το μηχάνημα και φορτίστε την.</li> <li>Βεβαιωθείτε ότι το μηχάνημα δεν βρίσκεται υπό υπερβολικά μεγάλη γωνία κατά τη λειτουργία του.</li> <li>Ρυθμίστε μεγαλύτερο ύψος κοπής και κινηθείτε με πιο αργό ρυθμό κατά την κοπή.</li> <li>Εφαρμόστε και τις υπόλοιπες ενέργειες επίλυσης προβλημάτων και, εφόσον η ηχητική ειδοποίηση εξακολουθεί να ηχεί, επικοινωνήστε με έναν εξουσιοδοτημένο αντιπρόσωπο σέρβις.</li> </ol>
Η ποιότητα της κοπής έπεσε ή δεν είναι ικανοποιητική.	<ol style="list-style-type: none"> <li>Η λεπίδα έχει στομώσει.</li> <li>Στην πλατφόρμα κοπής έχουν επικαθίσει ξένα υλικά.</li> </ol>	<ol style="list-style-type: none"> <li>Ακονίστε ή αντικαταστήστε τη λεπίδα.</li> <li>Καθαρίστε την κάτω πλευρά του μηχανήματος.</li> </ol>
Η ποιότητα της συλλογής των κομμένων χόρτων έπεσε ή δεν είναι ικανοποιητική.	<ol style="list-style-type: none"> <li>Το μηχάνημα πιέζεται υπερβολικά.</li> </ol>	<ol style="list-style-type: none"> <li>Ρυθμίστε μεγαλύτερο ύψος κοπής.</li> </ol>
Η κοπή δεν είναι ομοιόμορφη.	<ol style="list-style-type: none"> <li>Η λεπίδα έχει στομώσει.</li> <li>Η πλατφόρμα κοπής έχει υποστεί ζημιά.</li> </ol>	<ol style="list-style-type: none"> <li>Ακονίστε ή αντικαταστήστε τη λεπίδα.</li> <li>Επικοινωνήστε με έναν εξουσιοδοτημένο αντιπρόσωπο σέρβις.</li> </ol>
Το μηχάνημα παράγει κραδασμούς.	<ol style="list-style-type: none"> <li>Η λεπίδα έχει στραβώσει ή φθαρεί.</li> </ol>	<ol style="list-style-type: none"> <li>Επιθεωρήστε την λεπίδα και αντικαταστήστε την, αν είναι απαραίτητο.</li> </ol>

# Σημειώσεις:

## Δήλωση ιδιωτικού απορρήτου για τον Ευρωπαϊκό Οικονομικό Χώρο (EOX) και το Ηνωμένο Βασίλειο

### Χρήση των προσωπικών πληροφοριών σας από την Toro

Η The Toro Company («Toro») σέβεται την ιδιωτικότητά σας. Όταν αγοράζετε τα προϊόντα μας, ενδέχεται να συλλέξουμε ορισμένες πληροφορίες για εσάς, είτε άμεσα από εσάς είτε μέσω των κατά τόπους εταιρειών ή εμπορικών αντιπροσώπων της Toro. Στην Toro χρησιμοποιούμε αυτές τις πληροφορίες για να εκπληρώσουμε συμβατικές υποχρεώσεις, όπως για να καταχωρίσουμε την εγγύησή σας, να διεκπεραιώσουμε τυχόν αξίωση που θα εγείρετε βάσει της εγγύησης ή να επικοινωνήσουμε μαζί σας σε περίπτωση ανάκλησης προϊόντος, καθώς και για θεμιτούς επιχειρηματικούς σκοπούς, όπως για να μετρήσουμε την ικανοποίηση των πελατών μας, να βελτιώσουμε τα προϊόντα μας ή να σας παράσχουμε πληροφορίες για προϊόντα που μπορεί να σας ενδιαφέρουν. Ενδέχεται να κοινοποιήσουμε τις πληροφορίες σας σε θυγατρικές ή συνδεδεμένες εταιρείες μας, εμπορικούς αντιπροσώπους ή άλλους επιχειρηματικούς εταίρους μας σε σχέση με τις δραστηριότητες αυτές. Ενδέχεται επίσης να γνωστοποιήσουμε προσωπικές πληροφορίες σας αν αυτό απαιτείται διά νόμου ή σε σχέση με την αγοραπωλησία ή συγχώνευση μιας επιχείρησης. Δεν πρόκειται σε καμία περίπτωση να πωλήσουμε προσωπικές πληροφορίες σας σε άλλη εταιρεία για σκοπούς μάρκετινγκ.

### Διατήρηση των προσωπικών πληροφοριών σας

Η Toro θα τηρεί τις προσωπικές πληροφορίες σας για όσο διάστημα χρειάζεται για τους παραπάνω σκοπούς και σύμφωνα με τις απαιτήσεις του νόμου. Για περισσότερες πληροφορίες σχετικά με τις προβλεπόμενες περιόδους διατήρησης επικοινωνήστε μαζί μας στη διεύθυνση [legal@toro.com](mailto:legal@toro.com).

### Η δέσμευση της Toro όσον αφορά την ασφάλεια

Οι προσωπικές πληροφορίες σας ενδέχεται να υποβληθούν σε επεξεργασία στις ΗΠΑ ή σε άλλες χώρες που έχουν λιγότερο αυστηρή νομοθεσία όσον αφορά την προστασία των δεδομένων σε σχέση με την χώρα διαμονής σας. Όταν διαβιβάζουμε πληροφορίες σας εκτός της χώρας διαμονής σας, θα λαμβάνουμε όλα τα μέτρα που προβλέπει ο νόμος για να διασφαλίζουμε την ύπαρξη κατάλληλων εγγυήσεων που θα εξασφαλίζουν την προστασία των δεδομένων τους και την ασφαλή διαχείρισή τους.

### Πρόσβαση και διόρθωση

Ενδέχεται να έχετε το δικαίωμα να διορθώσετε ή να εξετάσετε τα δεδομένα προσωπικού χαρακτήρα σας, ή να αντιταχθείτε ή να περιορίσετε την επεξεργασία των δεδομένων σας. Προς τούτο, επικοινωνήστε μαζί μας μέσω μηνύματος ηλεκτρονικού ταχυδρομείου στη διεύθυνση [legal@toro.com](mailto:legal@toro.com). Αν έχετε προβληματισμούς σχετικά με τον τρόπο με τον οποίο η Toro χειρίζεται τις πληροφορίες σας, σας προτρέπουμε να τους θέσετε απευθείας σε εμάς. Επισημαίνεται ότι οι κάτοικοι Ευρώπης έχουν το δικαίωμα να υποβάλλουν καταγγελία στην οικεία αρχή προστασίας δεδομένων.