



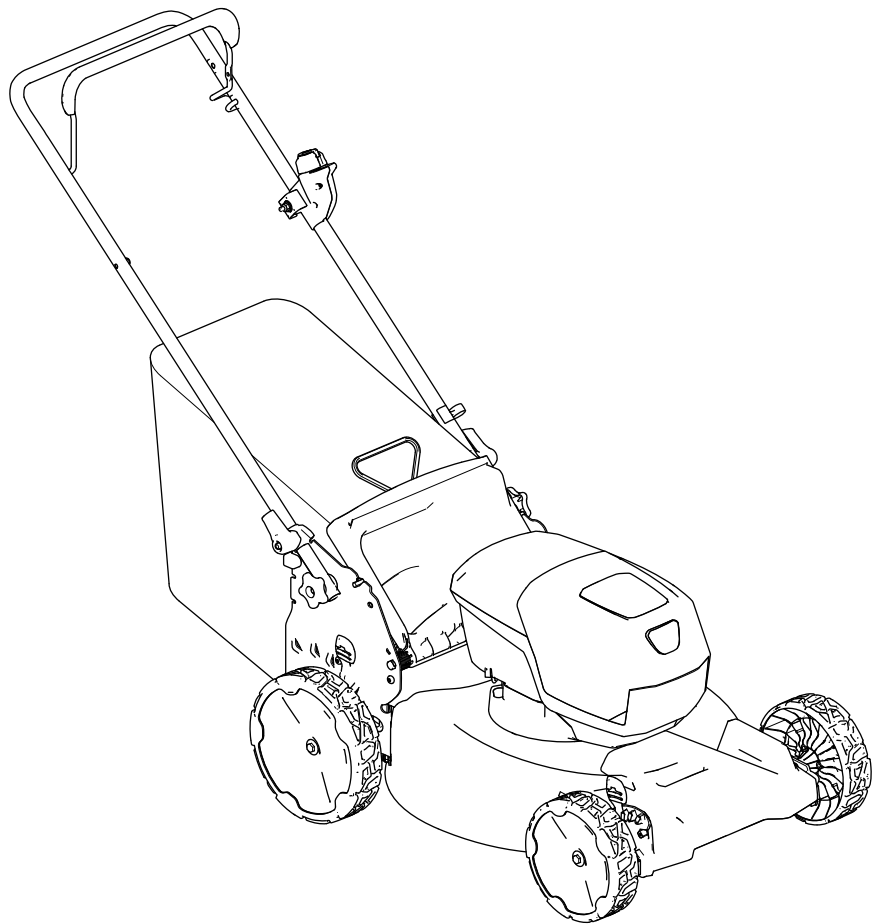
Count on it.

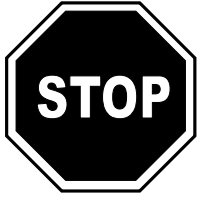
Manual del operador

**Cortacésped Recycler® 60V MAX
de 53 cm (21") con Flex-Force
Power System™**

Nº de modelo 21323—Nº de serie 40000000 y superiores

Nº de modelo 21323T—Nº de serie 40000000 y superiores





Si necesita ayuda, consulte los vídeos instruccionales en www.Toro.com/support o llame al 1-888-384-9939 antes de devolver este producto.

⚠️ ADVERTENCIA

CALIFORNIA

Advertencia de la Propuesta 65

El cable eléctrico de este producto contiene plomo, que el Estado de California sabe que causa defectos congénitos u otros peligros para la reproducción. Lávese las manos después de manejar el material.

El uso de este producto puede provocar la exposición a sustancias químicas que el Estado de California considera causantes de cáncer, defectos congénitos u otros trastornos del sistema reproductor.

formación, información sobre accesorios, para localizar un distribuidor o para registrar su producto.

Si necesita asistencia técnica, piezas genuinas del fabricante o información adicional, póngase en contacto con un Servicio Técnico Autorizado o con el Servicio de atención al cliente del fabricante y tenga a mano el número de serie y de modelo del producto. **Figura 1** identifica la ubicación de los números de modelo y serie en el producto. Escriba los números en el espacio provisto.

Importante: Con su dispositivo móvil, puede escanear el código QR de la pegatina del número de serie (en su caso) para acceder a información sobre la garantía, las piezas, y otra información sobre el producto.

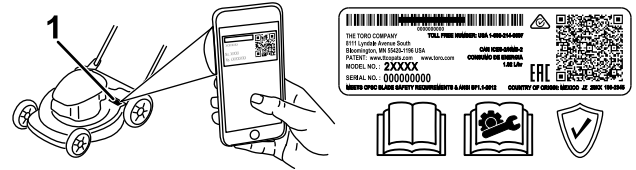


Figura 1

g275230

1. Ubicación de los números de modelo y de serie

Nº de modelo _____

Nº de serie _____

Introducción

Este cortacésped manual de cuchilla rotativa está diseñado para ser usado por usuarios domésticos. Está diseñado principalmente para segar césped bien mantenido en zonas verdes residenciales. No está diseñado para cortar maleza o para aplicaciones agrícolas.

Está diseñado para usar baterías de ion litio de 60 V de Toro. Estas baterías están diseñadas para ser cargadas únicamente con cargadores de batería de ion litio de 60 V de Toro. El uso de estos productos para propósitos diferentes a los previstos puede ser peligroso para usted y para otras personas. El uso de estos productos para propósitos diferentes a los previstos puede ser peligroso para usted y para otras personas.

El Modelo 21323T no incluye batería ni cargador.

Lea este manual detenidamente para aprender a utilizar y mantener correctamente su producto, y para evitar lesiones y daños al producto. Usted es el responsable de utilizar el producto de forma correcta y segura.

Visite www.Toro.com para más información, incluyendo consejos de seguridad, materiales de

Símbolo de alerta de seguridad

El símbolo de alerta de seguridad (**Figura 2**) que aparece en este manual y en la máquina identifica mensajes de seguridad importantes que usted debe observar para evitar accidentes.



Figura 2

g000502

Símbolo de alerta de seguridad

El símbolo de alerta de seguridad aparece encima de información que le alerta ante acciones o situaciones inseguras, y va seguido de la palabra **PELIGRO**, **ADVERTENCIA**, o **CUIDADO**.

PELIGRO: Indica una situación peligrosa inminente, que si no se evita, **causará** la muerte o lesiones graves.

ADVERTENCIA indica una situación potencialmente peligrosa que si no se evita, **podría** causar la muerte o lesiones graves.

CAUTION: Indica una situación potencialmente peligrosa que si no se evita, **podría** causar lesiones menores o moderadas.

Este manual utiliza dos palabras más para resaltar información. **Importante** llama la atención sobre información mecánica especial, y **Nota** resalta información general que merece una atención especial.

Contenido

Símbolo de alerta de seguridad	2
Seguridad	3
.....	3
Pegatinas de seguridad e instrucciones	6
Montaje	9
1 Ensamblaje de la bolsa de recogida	9
2 Despliegue del manillar	9
El producto	11
Especificaciones	11
Aperos/Accesorios	11
Antes del funcionamiento	12
Instalación de la batería	12
Ajuste de la altura de corte	13
Durante el funcionamiento	14
Cómo arrancar la máquina	14
Reciclado de los recortes	14
Ensamblado de los recortes	14
Apagado de la máquina	15
Cómo retirar la batería de la máquina	15
Consejos de operación	15
Después del funcionamiento	16
Carga de la batería	16
Limpieza de la máquina	16
Plegado del manillar	17
Almacenamiento de la máquina en posición vertical	17
Mantenimiento	19
Lubricación de la máquina	19
Cómo cambiar la cuchilla	19
Preparación de la batería para el reciclado	20
Almacenamiento	20
Solución de problemas	21

Seguridad

INSTRUCCIONES DE SEGURIDAD IMPORTANTES

⚠ ADVERTENCIA

Quando se utilizan cortacéspedes eléctricos es necesario observar siempre unas normas básicas de seguridad a fin de reducir el riesgo de incendio, descarga eléctrica y lesiones personales, incluyendo las siguientes:

Lea todas las instrucciones

I. Formación

1. El operador de la máquina es responsable de cualquier accidente o peligro que afecte a otras personas o a su propiedad.
2. No deje que los niños utilicen o jueguen con la máquina, la batería o el cargador de la batería; la normativa local puede restringir la edad del operador.
3. No permita que este dispositivo sea utilizado o mantenido por niños o por personas que no hayan recibido la formación adecuada. Sólo permita que manejen o mantengan el dispositivo personas responsables, formadas, familiarizadas con las instrucciones y físicamente capaces de utilizar la máquina.
4. Antes de utilizar la máquina, la batería y el cargador de la batería, lea todas las instrucciones y símbolos de advertencia de estos productos.
5. Familiarícese con los controles y con el uso correcto de la máquina, la batería y el cargador de la batería.

II. Preparación

1. No permita que entren otras personas, especialmente niños o animales domésticos, en la zona de trabajo.
2. No utilice la máquina sin que todos los protectores y dispositivos de seguridad, tales como deflectores y recogedores, estén colocados y funcionen correctamente en la máquina.
3. Inspeccione el área donde se va a utilizar la máquina, y retire cualquier objeto que pudiera interferir con el funcionamiento de la máquina o que pudiera ser arrojado por la máquina.
4. Antes de utilizar la máquina, asegúrese de que la cuchilla, el perno de la cuchilla y el conjunto

- de la cuchilla no están desgastados o dañados. Sustituya cualquier pegatina dañada o ilegible.
5. Utilice únicamente la batería especificada por Toro. El uso de otros accesorios puede aumentar el riesgo de incendio y lesiones.
 6. Si se enchufa el cargador en una toma de corriente que no sea de 120 voltios, puede causar un incendio o una descarga eléctrica. No conecte el cargador de la batería a una toma de corriente que no sea de 120 voltios. Para otros tipos de conexión, utilice un adaptador de enchufe del tipo correcto para la toma de corriente, si es necesario.
 7. No utilice la batería o el cargador de la batería si están dañados o modificados, porque podrían mostrar un comportamiento impredecible con resultado de incendio, explosión o riesgo de lesiones.
 8. Si el cable de alimentación del cargador de la batería está dañado, póngase en contacto con un Servicio Técnico Autorizado para cambiarlo.
 9. Cargue la batería únicamente con el cargador de la batería especificado por Toro. Un cargador diseñado para un tipo de batería puede crear un riesgo de incendio si se utiliza con otra batería.
 10. Cargue la batería únicamente en una zona bien ventilada.
 11. Siga todas las instrucciones de carga y no cargue la batería si la temperatura está fuera del intervalo especificado en las instrucciones. De lo contrario, podría dañar la batería y aumentar el riesgo de incendio.
 12. Vestimenta adecuada – lleve ropa adecuada, incluyendo protección ocular; pantalón largo; calzado resistente y antideslizante (no vaya descalzo ni con sandalias); y protección auditiva. Si tiene el pelo largo, recójase, y no lleve prendas holgadas o joyas sueltas que puedan quedar atrapadas en las piezas móviles. Lleve una mascarilla en condiciones de trabajo de mucho polvo.
5. Evite el arranque accidental – asegúrese de que el botón de arranque eléctrico se retira del interruptor del arranque eléctrico antes de conectar la batería y manejar la máquina.
 6. Dedique toda su atención al manejo de la máquina. No realice ninguna actividad que pudiera distraerle; de lo contrario, podrían producirse lesiones o daños materiales.
 7. Pare la máquina, retire el botón de arranque eléctrico, retire la batería de la máquina y espere a que se detenga todo movimiento antes de ajustar, revisar, limpiar o almacenar la máquina.
 8. Retire la batería y el botón de arranque eléctrico de la máquina antes de dejarla desatendida o antes de cambiar de accesorio.
 9. No fuerce la máquina – deje que la máquina haga el trabajo mejor y con más seguridad a la velocidad para la que fue diseñada.
 10. Manténgase alerta – esté atento a lo que está haciendo y utilice el sentido común mientras trabaja con la máquina. No utilice la máquina si está enfermo, cansado, o bajo la influencia de alcohol o drogas.
 11. No utilice un cortacésped alimentado por batería bajo la lluvia.
 12. Utilice la máquina únicamente con buena visibilidad y en condiciones meteorológicas apropiadas. No use la máquina cuando hay riesgo de rayos.
 13. Extreme las precauciones al ir hacia atrás o tirar de la máquina hacia usted.
 14. Pise firme y mantenga el equilibrio en todo momento, sobre todo en pendientes. Siegue de través en cuestas y pendientes, nunca hacia arriba o hacia abajo. Extreme las precauciones al cambiar de dirección en cuestas o pendientes. No siegue pendientes y cuestas extremadamente empinadas. Camine, no corra nunca con la máquina.
 15. No dirija el material de descarga hacia nadie. Evite descargar material contra una pared u otra obstrucción; el material podría rebotar hacia usted. Detenga la(s) cuchilla(s) antes de cruzar superficies que no estén cubiertas de hierba.
 16. Esté alerta a agujeros, surcos, montículos, rocas u otros objetos ocultos. Los terrenos irregulares pueden hacer que usted pierda el equilibrio o resbale.
 17. La hierba mojada o las hojas mojadas pueden causarle graves lesiones si usted resbala y toca la cuchilla. No siegue en condiciones húmedas. No siegue si está lloviendo.
 18. Si la máquina golpea un objeto o empieza a vibrar, apague inmediatamente la máquina,

III. Operación

1. Un contacto con la cuchilla en movimiento causará lesiones graves. Mantenga las manos y los pies alejados de la zona de corte y de todas las piezas móviles de la máquina. No se acerque a los orificios de descarga.
2. El uso de esta máquina para otros propósitos que los previstos podría ser peligroso para usted y para otras personas.
3. Desengrane la transmisión autopropulsada (si está instalada) antes de arrancar la máquina.
4. No incline la máquina al arrancar el motor.

- retire el botón de arranque eléctrico, retire la batería y espere a que se detenga todo movimiento antes de examinar la máquina en busca de daños. Haga todas las reparaciones necesarias antes de volver a utilizar la máquina.
19. Pare la máquina y retire el botón de arranque eléctrico antes de cargar la máquina para el transporte.
 20. En condiciones abusivas, la batería puede expulsar líquido; evite el contacto. En caso de un contacto accidental con el líquido, enjuague con agua. Si el líquido entra en contacto con sus ojos, busque ayuda médica. El líquido expulsado de la batería puede causar irritación o quemaduras.

IV. Mantenimiento y almacenamiento

1. Pare la máquina, retire el botón de arranque eléctrico, retire la batería de la máquina y espere a que se detenga todo movimiento antes de ajustar, revisar, limpiar o almacenar la máquina.
2. No intente reparar la máquina, salvo con arreglo a lo indicado en las instrucciones. Haga que un Servicio Técnico Autorizado realice el mantenimiento de la máquina usando piezas de repuesto idénticas.
3. Lleve guantes y protección ocular al realizar el mantenimiento de la máquina.
4. Afile una cuchilla roma en ambos extremos para mantener el equilibrio. Limpie la cuchilla y asegúrese de que está equilibrada.
5. Cambie la cuchilla si está doblada, desgastada o agrietada. Una cuchilla desequilibrada produce vibraciones, que podrían dañar el motor o causar lesiones personales.
6. Al realizar el mantenimiento de la cuchilla, sepa que la cuchilla puede moverse incluso si la fuente de alimentación está apagada.
7. Compruebe frecuentemente la bolsa de recogida de recortes en busca de deterioros o desgaste, y sustituya cualquier bolsa desgastada por una bolsa [de recambio] Toro.
8. Para obtener el mejor rendimiento, utilice solamente piezas y accesorios genuinos de Toro. Otros accesorios y piezas de repuesto podrían ser peligrosos, y dicho uso podría invalidar la garantía del producto.
9. Mantenga la máquina correctamente – mantenga los filos de corte afilados y limpios para obtener el mejor rendimiento y la mayor seguridad. Mantenga los manillares secos, limpios y libres de aceite y grasa. Mantenga los protectores colocados y en buen estado de funcionamiento. Mantenga las cuchillas

afiladas. Utilice únicamente cuchillas de repuesto idénticas.

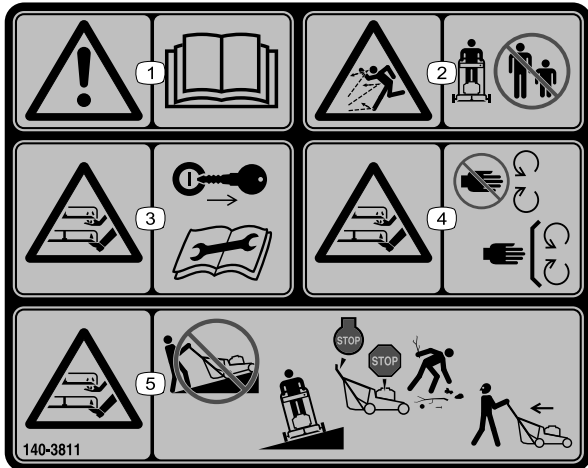
10. Inspeccione la máquina en busca de piezas dañadas – si hay daños en los protectores o en otras piezas, determine si la máquina funciona correctamente. Compruebe que las piezas móviles están correctamente alineadas y que se mueven libremente sin agarrotarse, que están correctamente montadas, que no hay piezas rotas, y que no hay otras circunstancias que pudieran afectar a su uso. A menos que se indique lo contrario en las instrucciones, haga que un Servicio Técnico Autorizado repare o sustituya cualquier protector o componente dañado.
11. Cuando la batería no está en uso, debe mantenerse alejada de objetos metálicos como clips, monedas, llaves, clavos y tornillos que pudieran hacer una conexión entre un terminal y otro. Un cortocircuito entre los terminales de la batería puede causar quemaduras o un incendio.
12. Compruebe frecuentemente que los pernos de montaje de la cuchilla y del motor están bien apretados.
13. Cuando no esté utilizando la máquina, guárdela en un lugar cerrado, seco y seguro, fuera del alcance de los niños.
14. No exponga una batería o una máquina al fuego o a temperaturas excesivas. La exposición al fuego o a temperaturas superiores a los 130 °C (265 °F) puede causar una explosión.
15. CUIDADO – una batería maltratada puede representar un riesgo de incendio, explosión o quemadura química.
 - No desmonte la batería.
 - Sustituya la batería únicamente por una batería Toro genuina; el uso de otro tipo de batería podría provocar un incendio o un riesgo de lesión.
 - Mantenga las baterías fuera del alcance de los niños y en el embalaje original hasta su uso.

GUARDE ESTAS INSTRUCCIONES

Pegatinas de seguridad e instrucciones



Las pegatinas de seguridad e instrucciones están a la vista del operador y están ubicadas cerca de cualquier zona de peligro potencial. Sustituya cualquier pegatina que esté dañada o que falte.

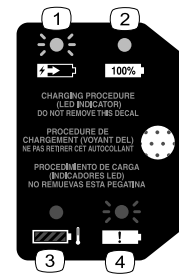


140-3811

decal140-3811

1. Advertencia – lea el *Manual del operador*.
2. Peligro de objetos arrojados – mantenga alejados a otras personas.
3. Peligro de corte/desmembramiento, cuchilla del cortacésped – retire la llave y lea el *Manual del operador* antes de realizar tareas de mantenimiento.
4. Peligro de corte/desmembramiento, cuchilla del cortacésped – no se acerque a las piezas en movimiento; mantenga colocados todos los protectores y defensas.
5. Peligro de corte/desmembramiento, cuchilla del cortacésped – no siegue cuesta arriba o cuesta abajo en pendientes; siegue únicamente de lado a lado en pendientes; apague la máquina, espere a que se detengan las piezas en movimiento y recoja cualquier residuo antes de segar; mire hacia atrás mientras siega en marcha atrás.

Modelo 88610



144-3094

decal144-3094

1. La batería se está cargando.
2. La batería está completamente cargada.
3. La temperatura de la batería está por encima o por debajo del intervalo de temperatura adecuado.
4. Fallo de carga de la batería

WARNING: Cancer and Reproductive Harm - www.P65Warnings.ca.gov. For more information, please visit www.ttcocAProp65.com

133-8061

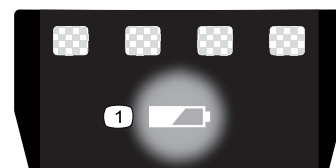
133-8061

decal133-8061



94-8072

decal94-8072



137-9461

decal137-9461

1. Estado de carga de la batería







CAUTION TO REDUCE THE RISK OF INJURY, USER MUST READ AND UNDERSTAND INSTRUCTION MANUAL. Charge only TORO 60v Lithium rechargeable battery. Other types of batteries may burst causing personal injury and damage. DANGER: risk of electric shock. Do not expose to liquid, vapor, or rain. Do not interconnect output terminal. For indoor use only.

ATTENTION POUR RÉDUIRE LES RISQUES DE BLESSURE, L'UTILISATEUR DOIT LIRE ET COMPRENDRE LE MODE D'EMPLOI. Utiliser uniquement pour les batteries rechargeables type TORO 60v Li-Ion. D'autres types de batteries pourraient exploser et causer des blessures ou des dommages. DANGER : risque de décharge électrique. Ne pas exposer à des liquides, à la vapeur ou à la pluie. Ne pas interconnecter la borne de sortie. Pour usage intérieur uniquement.

PRECAUCIÓN PARA REDUCIR EL RIESGO DE LESIONES, EL USUARIO DEBE LEER Y COMPRENDER EL MANUAL DE INSTRUCCIONES. Cargue únicamente baterías recargables de ion-litio TORO de 60 V. Otros tipos de batería pueden explotar y causar lesiones personales y daños materiales. PELIGRO: Riesgo de descarga eléctrica. No exponer a líquidos, vapor o lluvia. No interconectar un terminal de salida. Para uso en espacios interiores únicamente.

CAN ICES-3(B)/NMB-3(B)    

Conforms to / Conforme à la norme / Cumple la norma UL STD 1012
 Certified to / Certifié / Homologada según CSA STD C22.2 No.1012

Other than Class 2 Battery Charger
 Autre que Chargeur de batterie Classe 2
 Cargador de baterías distinto a de Clase 2

800797

decal144-3096

144-3096

LITHIUM-ION BATTERY CHARGER
CHARGEUR DE BATTERIE LITHIUM-ION
CARGADOR DE BATERIA DE ION-LITIO

Input: 120V AC ~ 60Hz 2A / Output: 60V DC 1.1A MAX
 Backless Protection / Protection contre le retour d'énergie
 Protección frente a retroalimentación

THE TORO COMPANY
 8111 Lyndale Avenue South
 Bloomington, MN 55420-1196 USA

Country of Origin: China Model: 88610
 PATENT: www.ttcopats.com

Serial Number: 318000000 Date Code: MM YY

decal144-3098

144-3098

Modelo 88640

THE TORO COMPANY 
 8111 Lyndale Avenue South
 Bloomington, MN 55420-1196 USA

RECHARGEABLE LITHIUM ION BATTERY PACK /
BATTERIE RECHARGEABLE AU LITHIUM-ION /
BATERIA DE ION-LITIO RECARGABLE
 60 V MAX • DC 4.0 Ah, 216 Wh

See instruction manual for compatible TORO 60v devices and attachments. *60VDC MAXIMUM / 54VDC NOMINAL
 Voir le manuel d'instructions pour les appareils et accessoires TORO 60v compatibles. *60 VDC MAXIMUM / 54 VDC NOMINALE
 Consulte el manual de instrucciones para ver los dispositivos y accesorios TORO 60v compatibles. *60 VDC MAXIMA / 54 VDC NOMINAL

PATENT: www.ttcopats.com
 Country of Origin: China

Conforms to / Conforme à la norme / Cumple la norma UL STD 62133
 Certified to / Certifié / Homologada según CSA STD C22.2 #62133







Model: 88640 • 151NR19/66-2

Serial Number: 318000000 Date Code: MM YY

decal140-2155

140-2155

1. Lea el *Manual del operador*.
2. Programa de reciclado de baterías Call2Recycle®
3. Mantenga la batería de iones de litio alejada del fuego y de las llamas desnudas.
4. No exponer a la lluvia.

WARNING
 TO REDUCE THE RISK OF INJURY, INSPECT CATCHER ASSEMBLY FREQUENTLY AND REPLACE WITH RECOMMENDED REPLACEMENT IF THERE ARE SIGNS OF WEAR OR DETERIORATION.

ADVERTENCIA
 PARA REDUCIR EL RIESGO DE LESIONES, INSPECCIONE FRECUENTEMENTE EL ENSAMBLAJE DEL RECEPTOR Y CAMBIELO POR LA PIEZA DE REPUESTO RECOMENDADA SI HAY SEÑALES DE DESGASTE O DETERIORO.

AVERTISSEMENT
 POUR RÉDUIRE LES RISQUES DE BLESSURE, INSPECTER SOUVENT L'ENSEMBLE SAC COLLECTEUR D'HERBE ET REMPLACER AVEC DES PIÈCES RECOMMANDÉES CELLES QUI SEMBLENT USÉES OU DÉTÉRIORÉES.

AVERTISSEMENT
 TO REDUCE THE RISK OF INJURY, INSPECT CATCHER ASSEMBLY FREQUENTLY AND REPLACE WITH RECOMMENDED REPLACEMENT IF THERE ARE SIGNS OF WEAR OR DETERIORATION.

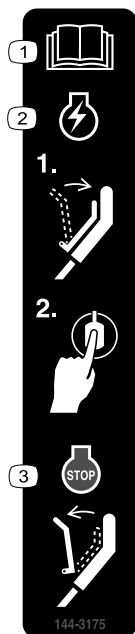
ADVERTENCIA
 PARA REDUCIR EL RIESGO DE LESIONES, INSPECCIONE FRECUENTEMENTE EL ENSAMBLAJE DEL RECEPTOR Y CAMBIELO POR LA PIEZA DE REPUESTO RECOMENDADA SI HAY SEÑALES DE DESGASTE O DETERIORO.

AVERTISSEMENT
 POUR RÉDUIRE LES RISQUES DE BLESSURE, INSPECTER SOUVENT L'ENSEMBLE SAC COLLECTEUR D'HERBE ET REMPLACER AVEC DES PIÈCES RECOMMANDÉES CELLES QUI SEMBLENT USÉES OU DÉTÉRIORÉES.

139-8986

decal139-8986

139-8986



decal144-3175

144-3175

1. Lea el *Manual del operador*.
 2. Para arrancar la máquina, apriete la barra contra el manillar y pulse el botón.
 3. Para apagar la máquina, suelte la barra.
-

Montaje

Importante: En el momento de la compra la batería no está totalmente cargada. Antes de utilizar la máquina por primera vez, consulte [Carga de la batería \(página 16\)](#).

1

Ensamblaje de la bolsa de recogida

No se necesitan piezas

Procedimiento

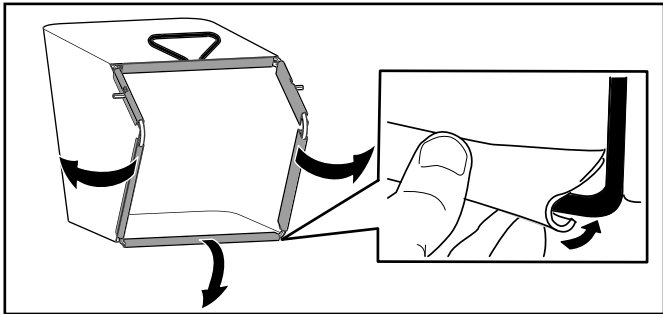


Figura 3

g407949

2

Despliegue del manillar

No se necesitan piezas

Procedimiento

Importante: Retire y deseche la hoja protectora de plástico que cubre el motor y cualquier otro plástico o envoltura de la máquina.

⚠ ADVERTENCIA

Si despliega el manillar de forma incorrecta, pueden dañarse los cables, creando condiciones de operación inseguras.

- No dañe el/los cable(s) al plegar o desplegar el manillar.
- Asegúrese de colocar el/los cable(s) en el exterior del manillar.
- Si un cable está dañado, póngase en contacto con el Servicio Técnico Autorizado.

Importante: Sujete el manillar mientras cierra las palancas de bloqueo del manillar, para evitar que las manos queden atrapadas.

1. Retire los pomos del manillar ([Figura 4, A](#)).

2. Usando los orificios de los extremos del manillar, sujete el manillar a la máquina (Figura 4, B).
3. Mueva el manillar hacia atrás a la posición de uso (Figura 4, C).
4. Asegúrese de colocar los cables en el exterior del manillar (Figura 4, D).
5. Mueva las palancas de bloqueo del manillar hasta que el pasador se enganche en su sitio, para bloquear el manillar en la posición de uso (Figura 4, E).

Nota: Puede ajustar la altura del manillar cambiando de orificio el pasador de bloqueo del manillar.

6. Fije los pomos a los pernos del manillar para fijar el manillar (Figura 4, F).

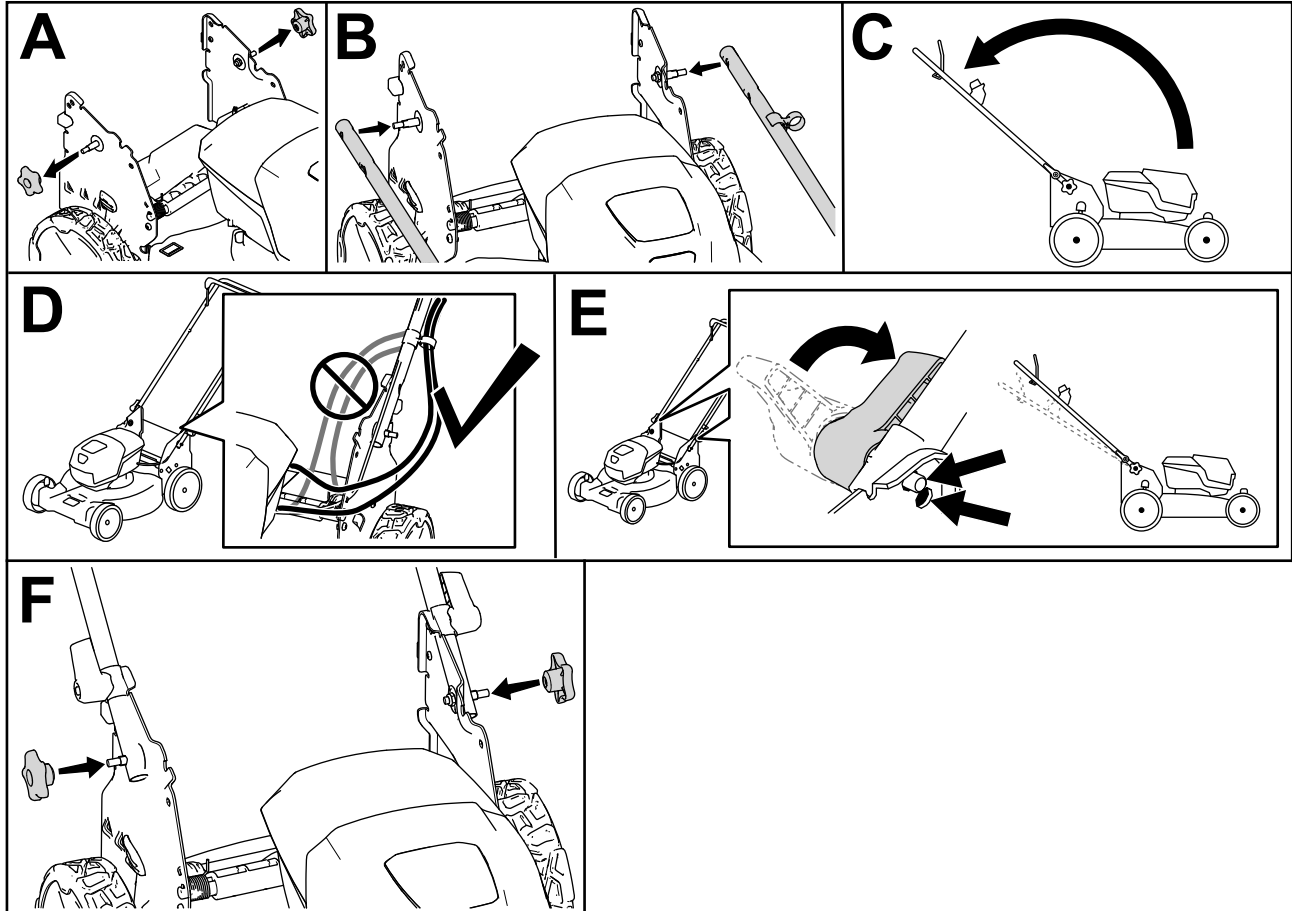


Figura 4

g413591

El producto

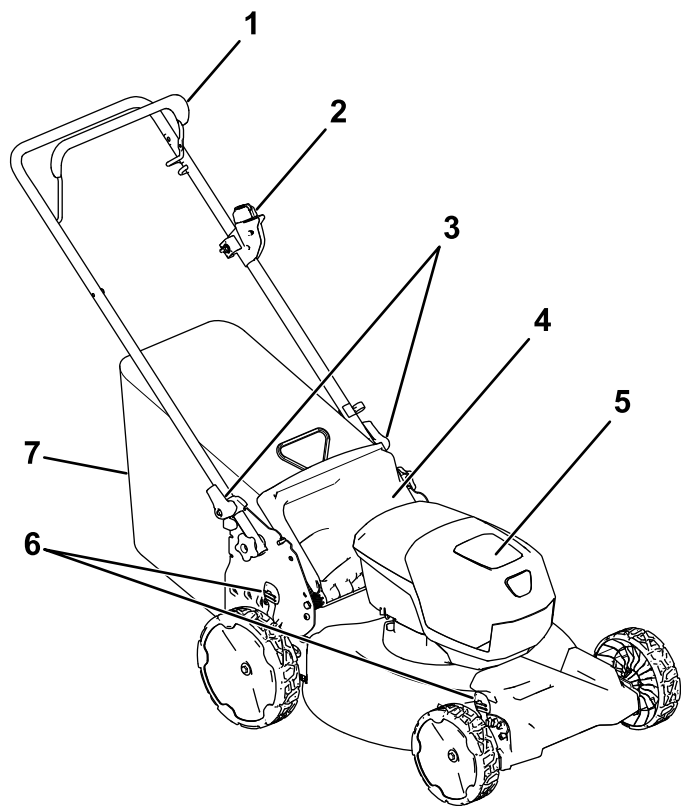


Figura 5

g409486

- | | |
|--|-----------------------------------|
| 1. Barra de control de las cuchillas | 5. Compartimento de la batería |
| 2. Botón de arranque eléctrico | 6. Bolsa de recogida |
| 3. Palanca de bloqueo del manillar (2) | 7. Palanca de altura de corte (2) |
| 4. Deflector trasero | |

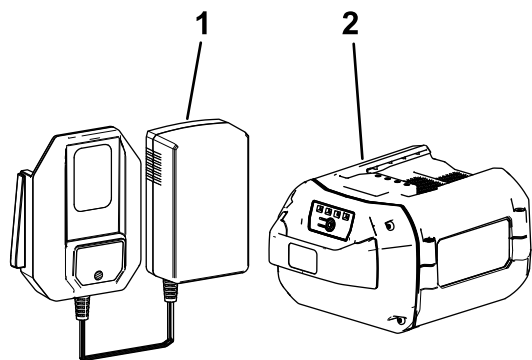


Figura 6

g413066

- | | |
|---|--|
| 1. Cargador de baterías Modelo 88610 (incluido con el Modelo 21323) | 2. Batería modelo 88640 (incluida con el Modelo 21323) |
|---|--|

Especificaciones

Batería

Modelo	88640
Capacidad de la batería	4.0 Ah
	216 Wh
Voltaje según el fabricante de la batería = 60 V máximo y 54 V nominal. El voltaje real depende de la carga.	

Cargador de baterías

Modelo	88610
Tipo	Cargador de baterías de iones de litio 60 V MAX
Entrada	120 VCA ~2.0 A, 60 Hz
Salida	60 V CC 1.0 A MÁX

Intervalos de temperatura adecuados

Cargue/guarde la batería a	5 °C (41 °F) a 40 °C (104 °F)*
Utilice la batería a	-30 °C (-22 °F) a 49 °C (120 °F)*
Utilice la máquina a	0 °C (32 °F) a 49 °C (120 °F)*

*El tiempo de carga será mayor si la temperatura no está dentro de este intervalo durante la carga.

Guarde la máquina, la batería y el cargador en un lugar cerrado, limpio y seco.

Aperos/Accesorios

Puede estar disponible una selección de aperos y accesorios homologados por Toro para su uso con la máquina a fin de potenciar y aumentar sus prestaciones. Póngase en contacto con su Servicio Técnico Autorizado o distribuidor autorizado Toro o visite www.Toro.com para obtener una lista de todos los aperos y accesorios homologados.

Para asegurar un rendimiento óptimo y mantener la certificación de seguridad de la máquina, utilice solamente piezas y accesorios genuinos Toro. Las piezas de recambio y accesorios de otros fabricantes podrían ser peligrosos, y su uso podría invalidar la garantía del producto.

Operación

Antes del funcionamiento

Instalación de la batería

Importante: Utilice la batería solo a temperaturas que estén dentro del intervalo apropiado; consulte [Especificaciones \(página 11\)](#).

1. Compruebe que los orificios de ventilación de la batería están libres de polvo y residuos.
2. Levante la tapa del compartimento de la batería (Figura 7, A).
3. Alinee el hueco de la batería con la lengüeta de la máquina, e introduzca la batería en el compartimento hasta que se enganche en su sitio (Figura 7, B).
4. Cierre la tapa del compartimento de la batería (Figura 7, C).

Nota: Si la tapa del compartimento de la batería no se cierra por completo, la batería no está correctamente instalada.

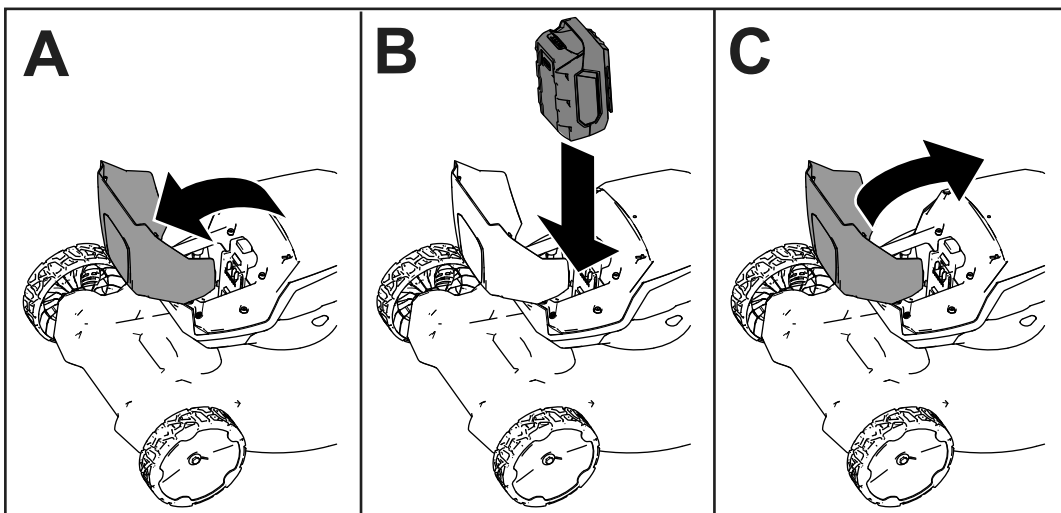


Figura 7

g407696

Ajuste de la altura de corte

⚠ PELIGRO

Al ajustar la altura de corte, podría tocar una cuchilla en movimiento con las manos, lo que podría causarle graves lesiones.

- Apague el motor, retire la batería, y espere a que se detengan todas las piezas en movimiento antes de ajustar la altura de corte.
- No ponga los dedos debajo de la carcasa al ajustar la altura de corte.

Ajuste la altura de corte según desee. Ajuste las cuatro ruedas a la misma altura de corte (Figura 8).

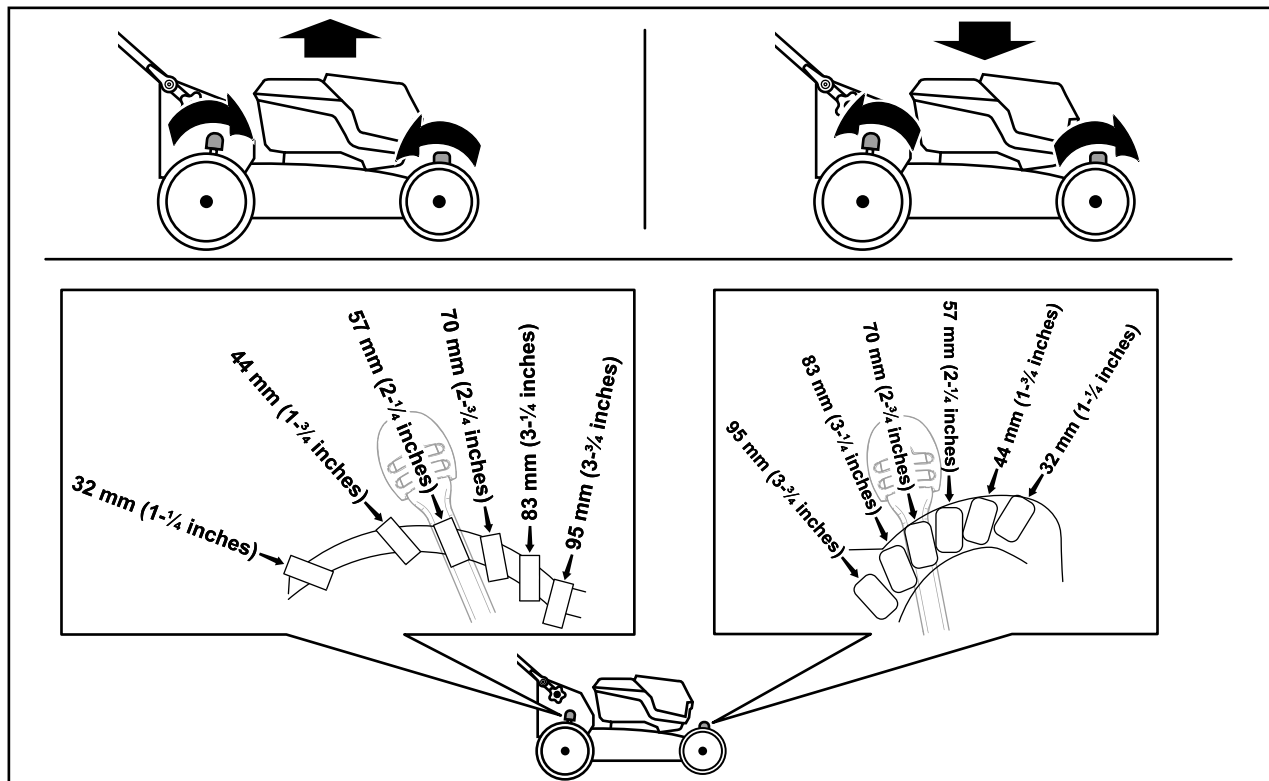


Figura 8

g409499

Durante el funcionamiento

Cómo arrancar la máquina

1. Asegúrese de que la batería está cargada e instalada en la máquina; consulte [Instalación de la batería \(página 12\)](#).
2. Introduzca el botón de arranque eléctrico en el interruptor de arranque eléctrico ([Figura 9, A](#)).
3. Apriete la barra de control de la cuchilla contra el manillar ([Figura 9, B](#)).
4. Pulse el botón de arranque eléctrico y manténgalo pulsado hasta que el motor arranque ([Figura 9, C](#)).

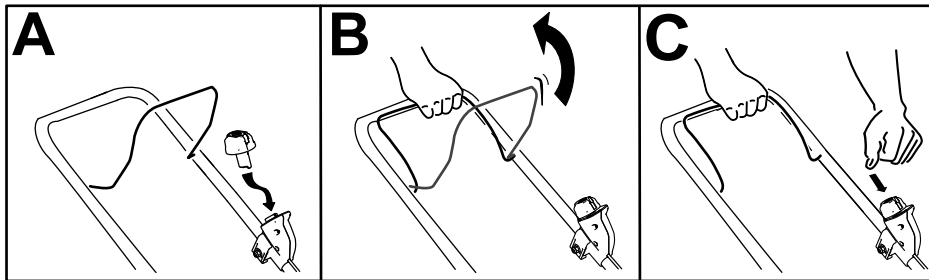


Figura 9

g296941

Reciclado de los recortes

Su máquina viene preparada de fábrica para reciclar los recortes de hierba y hojas y devolverlos al césped.

Si la bolsa de recogida está instalada en la máquina, retírela antes de reciclar los recortes. Consulte [Cómo retirar la bolsa de recogida \(página 15\)](#).

Ensamblado de los recortes

Utilice la bolsa de recogida si desea recoger los recortes de hierba y hojas del césped.

Instalación de la bolsa de recogida

1. Levante el deflector trasero ([Figura 10, A](#)).
2. Introduzca los extremos de la varilla de la bolsa de recogida en las muescas de los soportes del manillar ([Figura 10, B](#)).
3. Deje que el deflector trasero descansa sobre la bolsa de recogida.

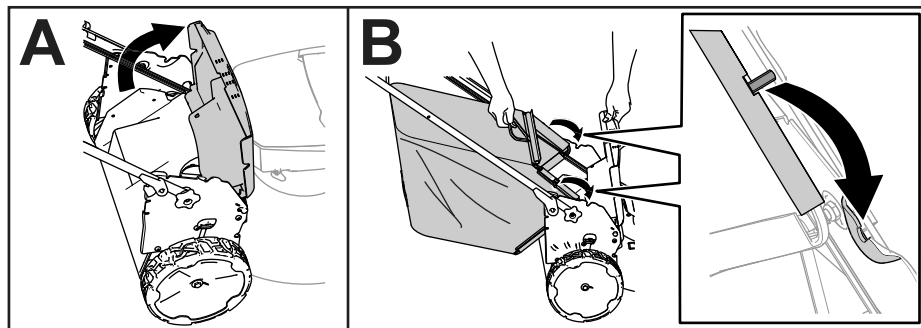


Figura 10

g409510

Cómo retirar la bolsa de recogida

Para retirar la bolsa, siga los pasos de [Instalación de la bolsa de recogida \(página 14\)](#) en sentido inverso.

Apagado de la máquina

1. Suelte la barra de control de la cuchilla ([Figura 11, A](#)).
2. Retire el botón de arranque eléctrico del arrancador eléctrico ([Figura 11, B](#)).
3. Retire la batería; consulte [Cómo retirar la batería de la máquina \(página 15\)](#).

Nota: Cuando no vaya a usar la máquina, retire la batería.

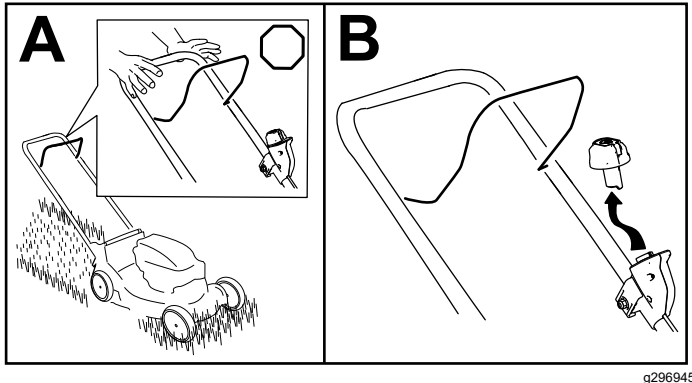


Figura 11

Cómo retirar la batería de la máquina

1. Levante la tapa del compartimento de la batería.
2. Presione el cierre de la batería para liberar la batería, y retire la batería.
3. Cierre la tapa del compartimento de la batería.

Consejos de operación

Consejos generales de siega

- Inspeccione la zona en la que va a utilizar la máquina y retire cualquier objeto que pudiera ser arrojado por la máquina.
- Evite golpear objetos sólidos con la cuchilla. No siegue nunca por encima de objeto alguno.
- Si la máquina golpea un objeto o empieza a vibrar, apague inmediatamente el motor, espere a que se detengan todas las piezas en movimiento, retire la batería e inspeccione la máquina en busca de daños.
- Para obtener el mejor rendimiento, instale una cuchilla nueva Toro antes de que empiece la temporada de siega, o cuando sea necesario.

Cómo cortar la hierba

- Corte solamente un tercio de la hoja de hierba cada vez. Para mejorar la calidad de corte, la autonomía y el ensacado, siegue a una altura de corte mayor.
- No corte a menos de 51 mm (2") a menos que la hierba sea escasa, o a finales del otoño cuando el ritmo de crecimiento de la hierba empieza a decaer.
- Cuando corte hierba de más de 15 cm (6") de alto, siegue primero usando la altura de corte más alta y camine despacio, luego siegue de nuevo a una altura menor para obtener el mejor aspecto del césped. Si la hierba es demasiado larga, puede atascar la máquina y hacer que se cale el motor.
- La hierba mojada y las hojas mojadas tienden a pegarse al suelo, y pueden atascar la máquina o hacer que se cale el motor. Evite segar en condiciones húmedas.
- Esté atento al posible riesgo de incendio en condiciones muy secas, siga todas las advertencias locales para casos de incendio y mantenga la máquina libre de hierba seca y residuos de hojas.
- Alterne la dirección de corte. Esto ayuda a dispersar los recortes en todo el césped, dando una fertilización más homogénea.
- Si el aspecto final del césped no es satisfactorio, pruebe con una o más de las técnicas siguientes:
 - Cambiar la cuchilla o mandarla a afilar.
 - Caminar más despacio mientras siega.
 - Elevar la altura de corte de la máquina.
 - Cortar el césped con más frecuencia.
 - Solapar los pasillos de corte en lugar de cortar un pasillo completo en cada pasada.

Cómo cortar hojas

- Después de segar el césped, asegúrese de que la mitad del césped se ve a través de la cobertura de hojas cortadas. Es posible que tenga que hacer más de una pasada por encima de las hojas.
- Si hay más de 13 cm (5") de hojas sobre el césped, siegue a una altura de corte superior y luego siegue nuevamente a la altura de corte deseada.
- Siegue más despacio si la máquina no corta las hojas suficientemente finas.

Después del funcionamiento

Carga de la batería

Importante: En el momento de la compra la batería no está totalmente cargada. Antes de usar la herramienta por primera vez, coloque la batería en el cargador y cárguela hasta que el indicador LED indique que la batería está completamente cargada. Lea todas las precauciones de seguridad.

Importante: Cargue la batería solo a temperaturas que estén dentro del intervalo apropiado; consulte [Especificaciones \(página 11\)](#).

Nota: En cualquier momento, presione el botón del indicador de carga de la batería para mostrar la carga actual (indicadores LED).

1. Compruebe que los orificios de ventilación de la batería y del cargador están libres de polvo y residuos.

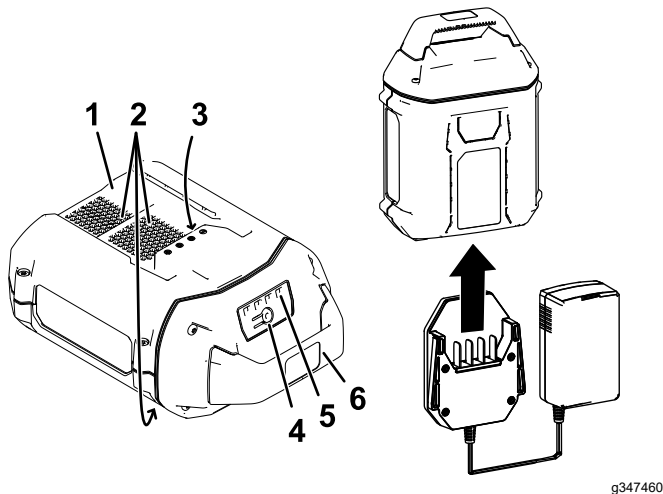


Figura 12

- | | |
|---------------------------------------|---|
| 1. Hueco de la batería | 4. Botón del indicador de carga de la batería |
| 2. Zonas de ventilación de la batería | 5. Indicadores LED (carga actual) |
| 3. Terminales de la batería | 6. Manillar |
2. Alinee el hueco de la batería (Figura 12) con la lengüeta del cargador.
 3. Introduzca el cargador en la batería hasta que esté completamente asentada (Figura 12).
 4. Para retirar la batería, deslice el cargador hacia atrás para sacarla de la batería.
 5. Consulte la tabla siguiente para interpretar el indicador LED del cargador de la batería.

Indicador	Indica:
Apagada	No hay batería insertada
Verde intermitente	La batería se está cargando
Verde	La batería está cargada
Rojo	La batería y/o el cargador de la batería está por encima o por debajo del intervalo de temperatura adecuado
Rojo intermitente	Fallo de carga de la batería*

*Consulte [Solución de problemas \(página 21\)](#) si desea más información.

Importante: La batería puede dejarse conectada al cargador durante periodos cortos entre usos. Si la batería no se va a utilizar durante periodos más largos, retire la batería del cargador; consulte [Almacenamiento \(página 20\)](#).

Limpieza de la máquina

Intervalo de mantenimiento: Después de cada uso

Limpieza de los bajos de la máquina

Intervalo de mantenimiento: Después de cada uso

Para obtener resultados óptimos, limpie debajo de la máquina inmediatamente después de haber terminado la siega.

1. Apague la máquina y retire la batería y la llave de seguridad.
2. Baje la máquina a la altura de corte más baja.
3. Ponga la máquina en la posición de almacenamiento vertical; consulte [Almacenamiento de la máquina en posición vertical \(página 17\)](#).
4. Usando un cepillo o una escoba, limpie cualquier residuo de la parte inferior de la máquina.

Importante: No utilice agua para limpiar la máquina; el agua podría dañar los componentes eléctricos.

5. Limpie el recogedor de hierba.

Plegado del manillar

⚠ ADVERTENCIA

Si despliega el manillar de forma incorrecta, pueden dañarse los cables, creando condiciones de operación inseguras.

- No dañe el/los cable(s) al plegar o desplegar el manillar.
- Asegúrese de colocar el/los cable(s) en el exterior del manillar.
- Si un cable está dañado, póngase en contacto con el Servicio Técnico Autorizado.

1. Retire el botón de arranque eléctrico (Figura 13).

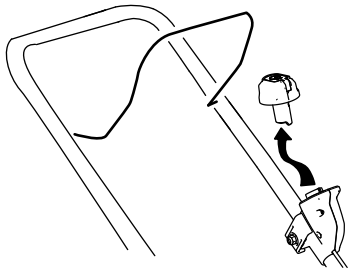


Figura 13

g296946

2. Retire la batería de la máquina.
3. Sujete el manillar mientras abre las palancas de bloqueo del manillar, para evitar que las manos queden atrapadas.
4. Abra las palancas de bloqueo del manillar hasta que pueda mover libremente la sección superior del manillar.
5. Pliegue el manillar hacia adelante del todo, como se indica en la Figura 15.

Importante: Asegúrese de que los cables quedan por fuera de las palancas de bloqueo del manillar al plegar la sección superior.

6. Para desplegar el manillar, consulte 2 Despliegue del manillar (página 9).

Almacenamiento de la máquina en posición vertical

Puede almacenar la máquina en posición vertical para aprovechar al máximo el espacio de almacenamiento.

⚠ PELIGRO

La posición de almacenamiento vertical deja expuesta la parte inferior de la máquina.

- Retire la batería y el botón de arranque eléctrico antes de mover la máquina a la posición de almacenamiento vertical.
- No transporte la máquina en la posición de almacenamiento vertical.
- No intente arrancar la máquina en la posición de almacenamiento vertical.

1. Retire el botón de arranque eléctrico y la batería de la máquina.
2. Asegúrese de que la altura de corte de la máquina es de 44 mm (1¾") o más; si no, aumente la altura de corte; consulte [Ajuste de la altura de corte \(página 13\)](#).
3. Abra las palancas de bloqueo del manillar (Figura 14).

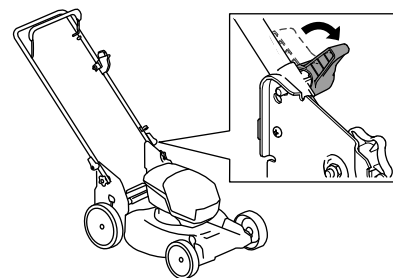


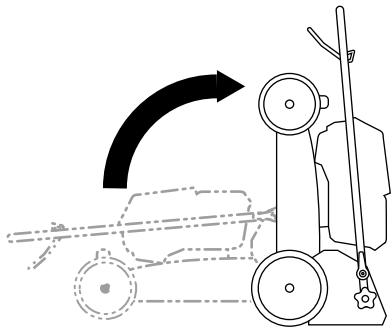
Figura 14

g409527

4. Pliegue el manillar totalmente hacia adelante; consulte [Plegado del manillar \(página 17\)](#).

Importante: Asegúrese de que los cables quedan por fuera de las palancas de bloqueo del manillar al plegar la sección superior.

5. Cierre las palancas de bloqueo del manillar.
6. Levante la parte delantera de la máquina con el manillar y llévela al lugar de almacenamiento (Figura 15).



g409512

Figura 15

Mantenimiento

Retire el botón de arranque eléctrico y la batería de la máquina antes de realizar tareas de mantenimiento o limpieza en la máquina.

Siempre apague la máquina, espere a que se detengan todas las piezas en movimiento, y deje que la máquina se enfríe antes de hacer trabajos de ajuste, revisión, limpieza o almacenamiento.

Utilice únicamente piezas de repuesto y accesorios recomendados por el fabricante.

Inspeccione y revise la máquina de forma regular. La máquina debe ser reparada únicamente por un Servicio Técnico Autorizado.

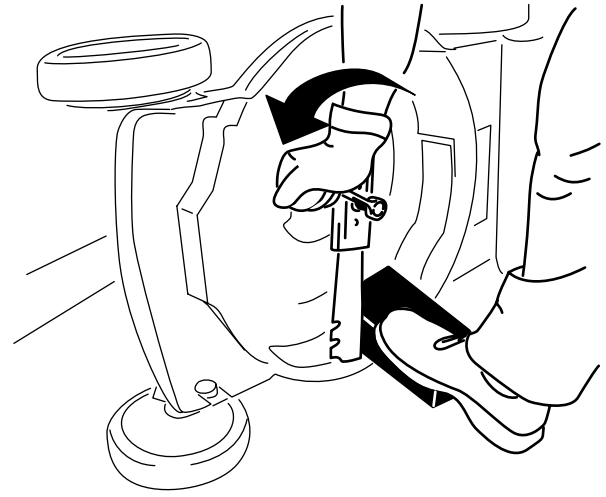


Figura 16

g231389

Lubricación de la máquina

No es necesario lubricar la máquina; todos los cojinetes vienen de fábrica lubricados para toda la vida de la máquina.

Cómo cambiar la cuchilla

Intervalo de mantenimiento: Cada año

Importante: Usted necesitará una llave dinamométrica para instalar la cuchilla correctamente. Si no dispone de una llave dinamométrica o prefiere no realizar este procedimiento, póngase en contacto con el Servicio Técnico Autorizado.

Si la cuchilla está dañada o agrietada, sustitúyala inmediatamente. Si el filo de la cuchilla está romo o mellado, mande a afilar la cuchilla o cámbiela.

⚠ ADVERTENCIA

Mientras se realiza el mantenimiento de la cuchilla, la cuchilla puede moverse incluso si la fuente de alimentación está apagada. La cuchilla está muy afilada; cualquier contacto con la cuchilla puede causar lesiones personales graves.

- Mantenga las manos y los pies alejados de una cuchilla en movimiento.
- Lleve guantes al realizar el mantenimiento de la cuchilla.

1. Retire la batería de la máquina.
2. Utilice un bloque de madera para inmovilizar la cuchilla (Figura 16).
3. Retire el perno de la cuchilla y la cuchilla; guarde el perno de la cuchilla (Figura 16).

4. Instale la cuchilla nueva y el perno de la cuchilla (Figura 17).

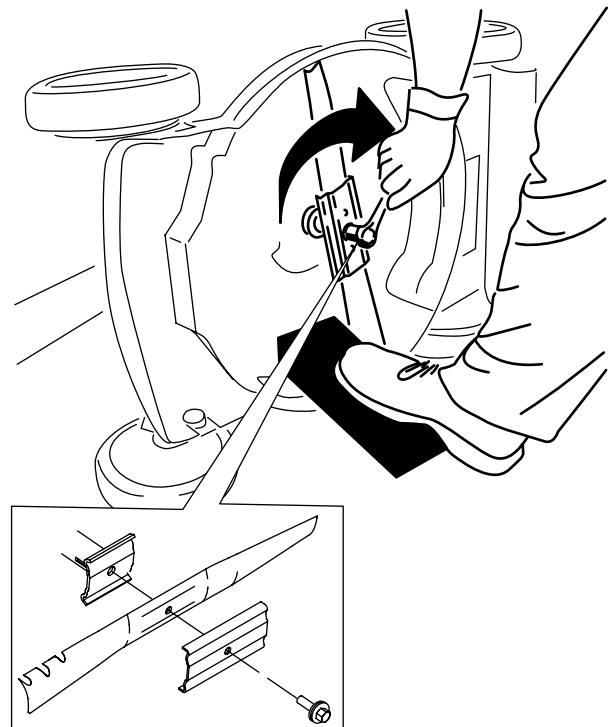


Figura 17

g231390

Importante: Coloque los extremos curvos de la cuchilla hacia arriba, hacia la carcasa de la máquina.

5. Utilice una llave dinamométrica para apretar el perno de la cuchilla a 82 N·m (60 pies-libra).

Preparación de la batería para el reciclado

Importante: Después de retirarla, cubra los terminales de la batería con cinta adhesiva de servicio pesado. No intente destruir o desmontar la batería ni intente retirar cualquiera de los componentes de la misma.



Las baterías ion litio etiquetadas con el sello Call2Recycle pueden ser recicladas en cualquier comercio o instalación de reciclado de baterías adscrito al programa Call2Recycle (solo EE. UU. y Canadá). Para localizar un comercio o una instalación participante cercano, llame al 1-800-822-8837 o visite www.call2recycle.org. Si no puede localizar un comercio o instalación participante cercano, o si su batería recargable no está etiquetada con el sello Call2Recycle, póngase en contacto con su ayuntamiento para obtener más información sobre el reciclado responsable de la batería. Si se encuentra fuera de EE. UU. o Canadá, póngase en contacto con su distribuidor Toro autorizado.

Almacenamiento

Importante: Almacene la máquina, la batería y el cargador solo a temperaturas que estén dentro del intervalo apropiado; consulte [Especificaciones \(página 11\)](#).

Importante: Si va a almacenar la herramienta hasta la temporada siguiente, cárguela hasta que 2 o 3 de los indicadores LED de la batería cambien a verde. No almacene la batería completamente cargada ni completamente descargada. Antes de volver a usar la máquina, cargue la batería hasta que se vuelva verde el indicador izquierdo del cargador, o hasta que los 4 indicadores LED de la batería se vuelvan verdes.

- Desconecte el producto del suministro de energía (es decir, retire la batería) y compruebe si hay daños después del uso.
- No almacene la máquina con la batería instalada.
- Limpie cualquier material extraño del producto.
- Cuando no se estén utilizando, almacene la máquina, el botón de arranque eléctrico, la batería y el cargador de la batería fuera del alcance de los niños.
- Mantenga la máquina, la batería y el cargador de la batería alejados de agentes corrosivos como productos químicos de jardín o sal para deshielo.
- Para reducir el riesgo de lesiones personales graves, no almacene la batería en el exterior o en un vehículo.
- Guarde la máquina, la batería y el cargador en un lugar cerrado, limpio y seco.

Solución de problemas

Realice solo los pasos descritos en estas instrucciones. Cualquier otro trabajo de inspección, mantenimiento o reparación debe ser realizado por un Servicio Técnico Autorizado o por un especialista autorizado si no puede solucionar el problema usted mismo.

Problema	Posible causa	Acción correctora
La máquina no arranca.	<ol style="list-style-type: none"> 1. La batería no está correctamente instalada en la máquina. 2. La batería no está cargada. 3. La batería está dañada. 4. Hay otro problema eléctrico con la máquina. 	<ol style="list-style-type: none"> 1. Retire y luego vuelva a colocar la batería en la máquina, asegurándose de que está completamente instalada y bloqueada. 2. Retire la batería de la máquina y cárguela. 3. Sustituya la batería. 4. Póngase en contacto con el Servicio Técnico Autorizado.
La máquina no funciona o no funciona de forma continua.	<ol style="list-style-type: none"> 1. Hay humedad en los cables de la batería. 2. La batería no está instalada por completo en la herramienta. 	<ol style="list-style-type: none"> 1. Deje que la batería se seque o séquela con un paño. 2. Retire y luego vuelva a colocar la batería en la herramienta, asegurándose de que está completamente instalada y bloqueada.
La máquina no alcanza la máxima potencia.	<ol style="list-style-type: none"> 1. La capacidad de carga de la batería es demasiado baja. 2. Los orificios de ventilación están obstruidos. 	<ol style="list-style-type: none"> 1. Retire la batería de la máquina y cargue completamente la batería. 2. Limpie los orificios de ventilación.
La batería se descarga rápidamente.	<ol style="list-style-type: none"> 1. La temperatura de la batería está por encima o por debajo del intervalo de temperatura adecuado. 2. La máquina está sobrecargada. 	<ol style="list-style-type: none"> 1. Traslade la batería a un lugar seco cuya temperatura sea de entre 5 °C (41 °F) y 40 °C (104 °F). 2. Siegue a una altura de corte más alta o camine a un ritmo más lento durante la siega.
El cargador de la batería no funciona.	<ol style="list-style-type: none"> 1. La temperatura del cargador de la batería está por encima o por debajo del intervalo de temperatura adecuado. 2. La toma de corriente en la que está enchufado el cargador de la batería no tiene corriente. 	<ol style="list-style-type: none"> 1. Desenchufe el cargador de la batería y trasládalo a un lugar seco cuya temperatura sea de entre 5 °C (41 °F) y 40 °C (104 °F). 2. Póngase en contacto con un electricista autorizado para que repare la toma de corriente.
El indicador LED del cargador de la batería está rojo.	<ol style="list-style-type: none"> 1. El cargador de la batería y/o la batería está por encima o por debajo del intervalo de temperatura adecuado. 	<ol style="list-style-type: none"> 1. Desenchufe el cargador de la batería y mueva el cargador de la batería y la batería a un lugar seco cuya temperatura sea de entre 5 °C (41 °F) y 40 °C (104 °F).

Problema	Posible causa	Acción correctora
El indicador LED del cargador de la batería parpadea en rojo.	<ol style="list-style-type: none"> Hay un error de comunicaciones entre la batería y el cargador. La batería está casi agotada. 	<ol style="list-style-type: none"> Retire la batería del cargador, desconecte el cargador de la toma de corriente y espere 10 segundos. Vuelva a enchufar el cargador en la toma de corriente y coloque la batería en el cargador. Si el indicador LED del cargador sigue parpadeando en rojo, repita este procedimiento. Si el indicador LED del cargador sigue parpadeando después de 2 intentos, elimine la batería correctamente en una instalación de reciclado de baterías. Póngase en contacto con un servicio técnico autorizado si la batería está en garantía, o elimine correctamente la batería en una instalación de reciclado de baterías.
La máquina produce pitidos.	<ol style="list-style-type: none"> La batería no está cargada. La máquina está en una posición insegura para el uso. La máquina está sobrecargada. Hay otro problema eléctrico con la máquina. 	<ol style="list-style-type: none"> Retire la batería de la máquina y cárguela. Asegúrese de que la máquina no tiene una inclinación extrema durante el uso. Siegue a una altura de corte más alta o camine a un ritmo más lento durante la siega. Pruebe las demás acciones de solución de problemas, y si la alarma sigue sonando, póngase en contacto con un Servicio Técnico Autorizado.
La calidad de corte es reducida o insatisfactoria.	<ol style="list-style-type: none"> La cuchilla no está afilada. 	<ol style="list-style-type: none"> Haga que la cuchilla se afile o se cambie.
El ensacado es deficiente o insatisfactorio.	<ol style="list-style-type: none"> La máquina está sobrecargada. 	<ol style="list-style-type: none"> Siegue a una altura de corte más alta.
La máquina corta de forma desigual.	<ol style="list-style-type: none"> La cuchilla no está afilada. La carcasa de corte está dañada. 	<ol style="list-style-type: none"> Haga que la cuchilla se afile o se cambie. Póngase en contacto con el Servicio Técnico Autorizado.
La máquina vibra.	<ol style="list-style-type: none"> La cuchilla está doblada o dañada. 	<ol style="list-style-type: none"> Inspeccione la cuchilla y cámbiela si es necesario.

Información sobre las Advertencias de la Proposición 65 de California

¿Qué significa esta advertencia?

Puede ver un producto a la venta que lleva una etiqueta de advertencia como la siguiente:



ADVERTENCIA: Cáncer y daños reproductivos – www.p65Warnings.ca.gov.

¿Qué es la Proposición 65?

La Proposición 65 afecta a cualquier empresa que tenga presencia en California, que venda productos en California, o que fabrique productos que podrían ser introducidos o vendidos en California. Esta ley exige que el Gobernador de California mantenga y publique una lista de sustancias químicas identificadas como causantes de cáncer, defectos de nacimiento y/u otros daños reproductivos. La lista, que se actualiza anualmente, incluye cientos de productos químicos que se encuentran en muchos artículos de uso diario. El propósito de la Proposición 65 es informar al público sobre la exposición a estos productos químicos.

La Proposición 65 no prohíbe la venta de productos que contengan estos productos químicos, sino que requiere la presencia de advertencias en el producto, el envase y la documentación suministrada con el producto. Además, una advertencia de la Proposición 65 no significa que el producto contravenga ninguna norma o requisito de seguridad. De hecho, el gobierno de California ha aclarado que una advertencia bajo la Proposición 65 "no es lo mismo que una decisión legal sobre la 'seguridad' o la 'inseguridad' de un producto". Muchos de estos productos químicos han sido utilizados durante años en productos de uso diario sin que se hayan producido daños documentados. Para obtener más información, visite <https://oag.ca.gov/prop65/faqs-view-all>.

Una advertencia de la Proposición 65 significa que una empresa (1) ha evaluado la exposición y ha concluido que supera el nivel de "sin riesgo significativo"; o (2) ha optado por proporcionar una advertencia basándose en sus conocimientos respecto a la presencia de un producto químico de los incluidos en la lista, sin intentar evaluar la exposición.

¿Se aplica esta ley en todas partes?

Las advertencias de la Proposición 65 sólo son exigidas bajo la legislación de California. Estas advertencias se ven por toda California en una gran variedad de entornos, incluyendo entre otros restaurantes, tiendas de alimentación, hoteles, escuelas y hospitales, y en una amplia variedad de productos. Además, algunos minoristas de Internet y de la venta por correo incluyen advertencias de la Proposición 65 en sus sitios web o en sus catálogos.

¿Qué diferencia hay entre las advertencias de California y los límites federales?

Las normas de la Proposición 65 son a menudo más exigentes que las normas federales o internacionales. Varias sustancias requieren una advertencia bajo la Proposición 65 a niveles muy inferiores a los límites federales. Por ejemplo, el nivel exigido por la Proposición 65 para las advertencias sobre el plomo es de 0.5 µg/día, que es muy inferior a lo que exigen las normas federales e internacionales.

¿Por qué no llevan la advertencia todos los productos similares?

- Los productos vendidos en California deben llevar etiquetas bajo la Proposición 65, mientras que otros productos similares que se venden en otros lugares no las necesitan.
- Una empresa puede estar obligada a incluir advertencias de Proposición 65 en sus productos como condición de un acuerdo tras un procedimiento legal relacionado con la Proposición 65, pero otras empresas que fabrican productos similares no tienen necesariamente la misma obligación.
- La aplicación de la Proposición 65 no es uniforme.
- Algunas empresas pueden optar por no proporcionar advertencias porque concluyen que no están obligadas a hacerlo bajo la Proposición 65; la falta de advertencias en un producto no significa que el producto esté libre de los productos químicos incluidos en la lista a niveles similares.

¿Por qué incluye el fabricante esta advertencia?

el fabricante ha optado por proporcionar a los consumidores la mayor cantidad posible de información para que puedan tomar decisiones informadas sobre los productos que compra y utiliza. el fabricante proporciona advertencias en ciertos casos basándose en sus conocimientos sobre la presencia de uno o más productos químicos de la lista, sin evaluar el nivel de exposición, puesto que la lista no incluye límites de exposición para todos los productos químicos que contiene. Aunque la exposición que provocan los productos del fabricante puede ser insignificante, o estar dentro de los límites de la categoría "sin riesgo significativo", el fabricante ha optado por proporcionar las advertencias de la Proposición 65 por simple precaución. Además, si el fabricante no proporcionara estas advertencias, podría ser demandada por el Estado de California o por particulares bajo la Proposición 65, y estar sujeta a importantes sanciones.



Count on it.