



**Count on it.**

**Manuel de l'utilisateur**

**Tondeuse autoportée  
TimeCutter® MX 4275, 5075  
ou 5475**

N° de modèle 75745—N° de série 412700000 et suivants

N° de modèle 75745TA—N° de série 411700000 et suivants

N° de modèle 75745W—N° de série 408000000 et suivants

N° de modèle 75754—N° de série 412559495 et suivants

N° de modèle 75755—N° de série 412720000 et suivants

N° de modèle 75755TA—N° de série 411490000 et suivants

N° de modèle 75755W—N° de série 412260000 et suivants



Vous commettez une infraction à la section 4442 ou 4443 du Code des ressources publiques de Californie si vous utilisez cette machine dans une zone boisée, broussailleuse ou recouverte d'herbe, à moins d'équiper le moteur d'un pare-étincelles en bon état, tel que défini dans la section 4442, ou à moins que le moteur soit construit, équipé et entretenu correctement pour prévenir les incendies.

**Couple brut ou net :** le couple brut ou net de ce moteur a été calculé en laboratoire par le constructeur du moteur selon la norme SAE J1940 ou J2723 de la Society of Automotive Engineers (SAE). Étant configuré pour satisfaire aux normes de sécurité, antipollution et d'exploitation, le moteur monté sur cette classe de tondeuse aura un couple effectif nettement inférieur. Reportez-vous au manuel du constructeur du moteur fourni avec la machine.

**Important:** Si vous utilisez une machine équipée d'un moteur Toro à plus de 1 500 m (5 000 pi) d'altitude de manière continue, vérifiez que le kit haute altitude a été monté pour rendre le moteur conforme aux normes antipollution CARB/EPA. Le kit pour haute altitude accroît les performances du moteur tout en prévenant l'encrassement des bougies, les difficultés de démarrage et l'augmentation des émissions polluantes. Une fois le kit installé, apposez l'étiquette « haute altitude » sur la machine, à côté de l'autocollant du numéro de série. Contactez un dépositaire-réparateur Toro agréé pour vous procurer le kit pour haute altitude et l'étiquette associée pour votre machine. Pour trouver le dépositaire le plus proche, consultez notre site web à [www.Toro.com](http://www.Toro.com) ou contactez le service client de Toro au(x) numéro(s) indiqué(s) dans votre Déclaration de garantie de conformité à la réglementation antipollution.

Déposez le kit du moteur et rétablissez la configuration d'origine du moteur si vous devez utiliser la machine en dessous de 1 500 m (5 000 pi). Si le moteur a été converti pour l'usage à haute altitude, ne le faites pas tourner à plus basse altitude, au risque de le faire surchauffer et de l'endommager.

En cas de doute concernant la conversion de votre machine pour l'usage à haute altitude, recherchez l'étiquette suivante :

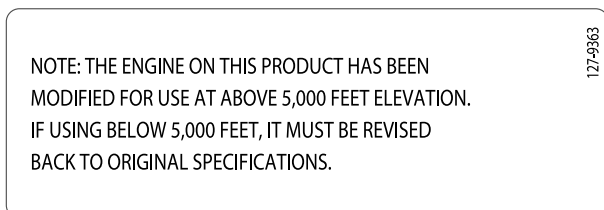


Figure 3

## ⚠ ATTENTION

### CALIFORNIE

#### Proposition 65 - Avertissement

**Les gaz d'échappement de ce produit contiennent des substances chimiques considérées par l'état de Californie comme susceptibles de provoquer des cancers, des malformations congénitales et autres troubles de la reproduction.**

**Les bornes de la batterie et accessoires connexes contiennent du plomb et des composés de plomb. L'état de Californie considère ces substances chimiques comme susceptibles de provoquer des cancers et des troubles de la reproduction. Lavez-vous les mains après avoir manipulé la batterie.**

**L'utilisation de ce produit peut entraîner une exposition à des substances chimiques considérées par l'état de Californie comme capables de provoquer des cancers, des anomalies congénitales ou d'autres troubles de la reproduction.**

# Introduction

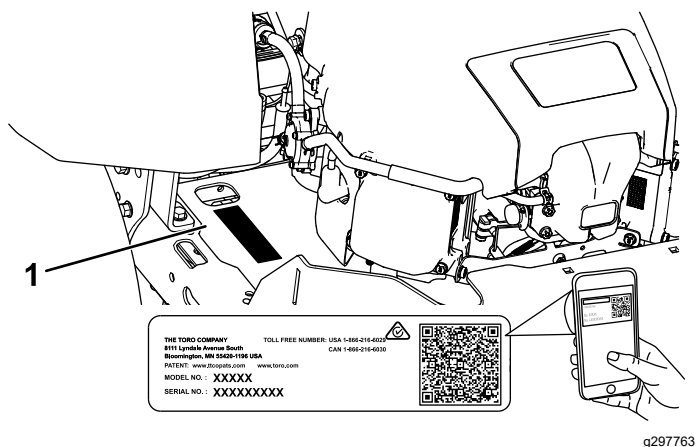
Cette tondeuse autoportée à lames rotatives est destinée au grand public, pour un usage résidentiel. Elle est principalement conçue pour tondre les pelouses entretenues régulièrement. L'utilisation de ce produit à d'autres fins que celle prévue peut être dangereuse pour vous-même et toute personne à proximité.

Lisez attentivement cette notice pour apprendre comment utiliser et entretenir correctement votre produit, et éviter ainsi de l'endommager ou de vous blesser. Vous êtes responsable de l'utilisation sûre et correcte du produit.

Rendez-vous sur [www.Toro.com](http://www.Toro.com) pour tout document de formation à la sécurité et à l'utilisation des produits, pour tout renseignement concernant un produit ou un accessoire, pour obtenir l'adresse des dépositaires ou pour enregistrer votre produit.

Pour obtenir des prestations de service, des pièces Toro d'origine ou des renseignements complémentaires, munissez-vous des numéros de modèle et de série du produit et contactez un dépositaire-réparateur ou le service client Toro agréé. La [Figure 1](#) indique l'emplacement des numéros de modèle et de série du produit. Inscrivez les numéros dans l'espace réservé à cet effet.

**Important:** Avec votre appareil mobile, vous pouvez scanner le code QR sur l'autocollant du numéro de série (le cas échéant) pour accéder à l'information sur la garantie, les pièces et autres renseignements concernant le produit.



**Figure 1**  
Sous le siège

1. Emplacement des numéros de modèle et de série

Notez les numéros de modèle et de série du produit dans l'espace ci-dessous :

N° de modèle \_\_\_\_\_

N° de série \_\_\_\_\_

Le symbole de sécurité ([Figure 2](#)) apparaît à la fois dans ce manuel et sur la machine pour identifier d'importants messages de sécurité dont il est nécessaire de tenir compte pour éviter les accidents. Ce symbole apparaît avec la mention **Danger**, **Attention** ou **Prudence**.

- **Danger** signale un danger immédiat qui, s'il n'est pas évité, **entraînera obligatoirement** des blessures graves ou mortelles.
- **Attention** signale un danger potentiel qui, s'il n'est pas évité, **risque d'entraîner** des blessures graves ou mortelles.
- **Prudence** signale un danger potentiel qui, s'il n'est pas évité, **peut entraîner** des blessures légères ou modérées.



**Figure 2**

sa-black

1. Symbole de sécurité

## Table des matières

Sécurité .....	5
Consignes de sécurité générales .....	5
Indicateur de pente .....	6
Autocollants de sécurité et d'instruction .....	7
Vue d'ensemble du produit .....	12
Commandes .....	13
Caractéristiques techniques .....	14
Outils et accessoires .....	14
Avant l'utilisation .....	15
Consignes de sécurité avant l'utilisation .....	15
Ajout de carburant .....	16
Procédures d'entretien quotidien .....	16
Rodage d'une machine neuve .....	16
Utilisation du système de sécurité .....	17
Positionnement du siège .....	17
Réglage de la suspension MyRide™ .....	17
Réglage des leviers de commande de déplacement .....	18
Pendant l'utilisation .....	19
Consignes de sécurité pendant l'utilisation .....	19
Fonctionnement de la commande des lames (PDF) .....	21
Utilisation de l'accélérateur .....	22

Utilisation du volet de départ .....	22	Lavage du dessous du tablier de coupe .....	55
Démarrage du moteur .....	22	Élimination des déchets .....	56
Arrêt du moteur .....	23	Remisage .....	56
Utilisation des leviers de commande de déplacement .....	23	Consignes de sécurité pour le remisage .....	56
Conduite de la machine .....	23	Nettoyage et remisage .....	56
Utilisation du système de commande Smart Speed™ .....	24	Remisage de la batterie .....	57
Utilisation de l'éjection latérale .....	25	Dépistage des défauts .....	58
Réglage de la hauteur de coupe .....	25	Schémas .....	61
Réglage des galets anti-scalp .....	26		
Conseils d'utilisation .....	27		
Après l'utilisation .....	28		
Consignes de sécurité après l'utilisation .....	28		
Nettoyage de la machine .....	28		
Pousser la machine à la main .....	28		
Transport de la machine .....	29		
Entretien .....	32		
Consignes de sécurité pendant l'entretien .....	32		
Programme d'entretien recommandé .....	32		
Procédures avant l'entretien .....	34		
Levage de la machine .....	34		
Lubrification .....	34		
Graissage des roulements .....	34		
Entretien du moteur .....	35		
Consignes de sécurité relatives au moteur .....	35		
Entretien du filtre à air .....	35		
Contrôle du niveau et vidange de l'huile moteur .....	36		
Entretien de la bougie .....	39		
Nettoyage du circuit de refroidissement .....	40		
Entretien du système d'alimentation .....	41		
Remplacement du filtre à carburant en ligne .....	41		
Entretien du système électrique .....	42		
Consignes de sécurité concernant le système électrique .....	42		
Entretien de la batterie .....	42		
Entretien des fusibles .....	43		
Entretien du système d'entraînement .....	44		
Contrôle de la pression des pneus .....	44		
Desserrage du frein électrique .....	44		
Réglage du parallélisme des roues .....	45		
Entretien des courroies .....	46		
Contrôle des courroies .....	46		
Remplacement de la courroie du tablier de coupe .....	46		
Entretien de la tondeuse .....	47		
Consignes de sécurité concernant les lames .....	47		
Entretien des lames .....	47		
Mise à niveau du tablier de coupe .....	50		
Retrait du tablier de coupe .....	53		
Montage du tablier de coupe .....	54		
Remplacement du déflecteur d'herbe .....	54		
Nettoyage .....	55		

# Sécurité

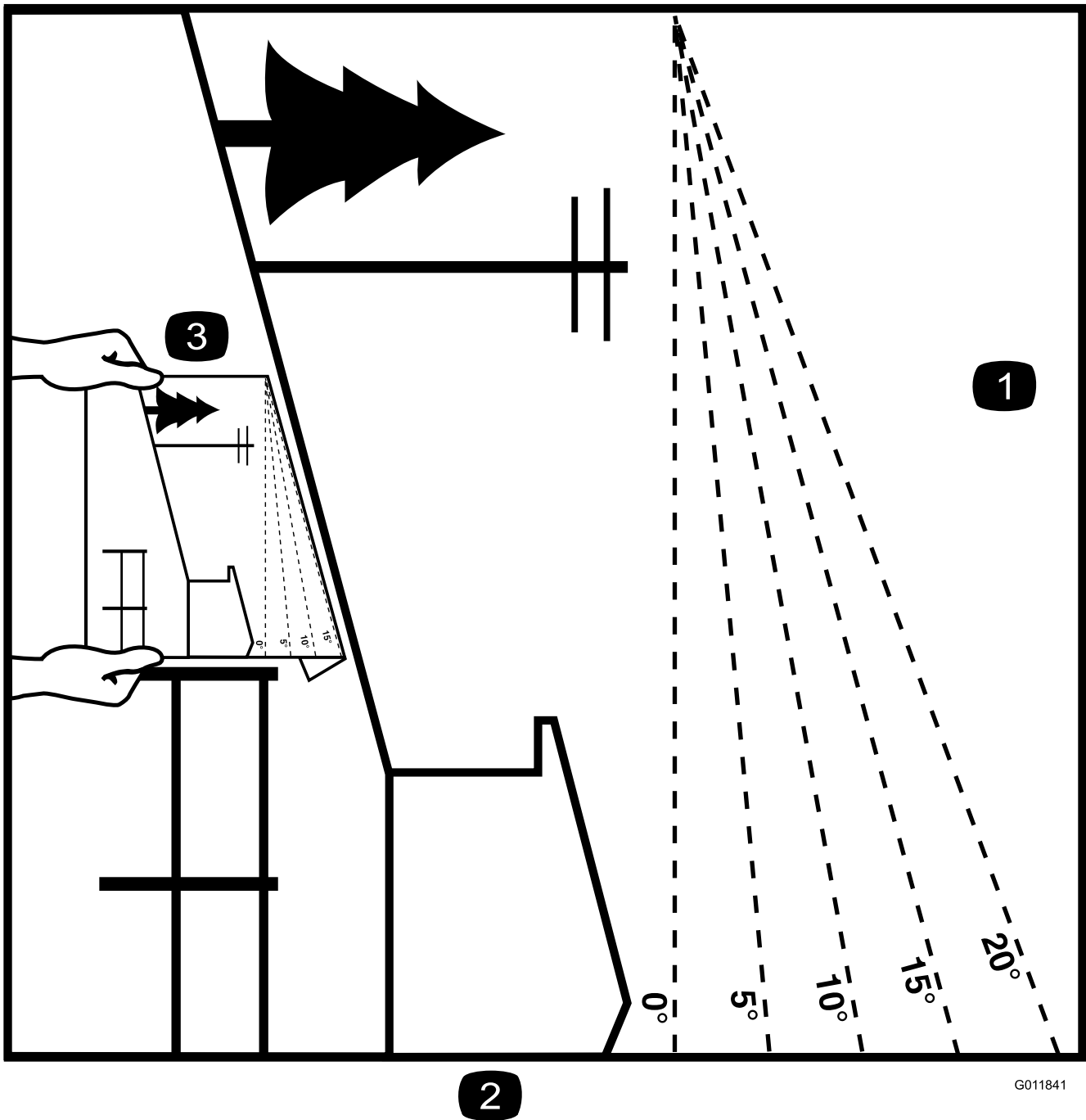
Cette machine est conçue en conformité avec la norme ANSI B71.1-2017.

## Consignes de sécurité générales

Ce produit peut sectionner les mains ou les pieds et projeter des objets. Respectez toujours toutes les consignes de sécurité pour éviter des blessures graves ou mortelles.

- Vous devez lire et comprendre le contenu de ce *Manuel de l'utilisateur* avant de démarrer le moteur.
- N'autorisez personne à s'approcher, notamment les enfants.
- Ne confiez pas l'utilisation ou l'entretien de la machine à des enfants ou à des personnes non qualifiées. Seules les personnes responsables, formées à l'utilisation de la machine, ayant lu et compris les instructions et physiquement aptes sont autorisées à utiliser la machine ou à en faire l'entretien.
- N'utilisez pas la machine près de fortes dénivellations, fossés, berges, étendues d'eau ou autre danger, ni sur des pentes de plus de 15°.
- N'approchez pas les mains ou les pieds des composants mobiles de la machine.
- N'utilisez pas la machine si tous les capots, contacteurs de sécurité et autres dispositifs de protection ne sont pas en place et en bon état de marche.
- Avant de quitter la position d'utilisation, coupez le moteur, enlevez la clé et attendez l'arrêt complet de toutes les pièces mobiles. Laissez refroidir la machine avant de la régler, la réparer, la nettoyer, la remiser ou de faire le plein de carburant.

# Indicateur de pente



2

G011841

g011841

Figure 4

Vous pouvez faire une copie de cette page pour votre usage personnel.

1. Vous pouvez utiliser la machine sur une pente maximale de **15 degrés**. Avant d'utiliser la machine sur une pente, utilisez le graphique de mesure pour déterminer le degré de la pente. **N'utilisez pas la machine sur des pentes de plus de 15 degrés.** Pliez le long de la ligne correspondant à la pente recommandée.
2. Alignez ce bord sur une surface verticale (arbre, bâtiment, piquet de clôture, poteau, etc.).
3. Exemple de comparaison d'une pente avec le bord replié

# Autocollants de sécurité et d'instruction



Des autocollants de sécurité et des instructions bien visibles par l'opérateur sont placés près de tous les endroits potentiellement dangereux. Remplacez tout autocollant endommagé ou manquant.

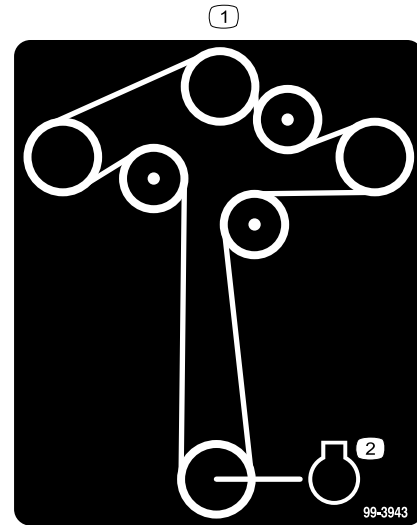


## Symboles utilisés sur la batterie

Certains ou tous les symboles suivants figurent sur la batterie.

- |  |   |
|--|---|
| 1. Risque d'explosion  | 6. Tenez tout le monde à bonne distance de la batterie.   |
| 2. Restez à distance des flammes nues ou des étincelles, et ne fumez pas | 7. Portez une protection oculaire ; les gaz explosifs peuvent causer la cécité et d'autres blessures. |
| 3. Liquide caustique/risque de brûlure chimique                          | 8. L'acide de la batterie peut causer la cécité ou des brûlures graves.                               |
| 4. Portez une protection oculaire.                                       | 9. Rincez immédiatement les yeux avec de l'eau et consultez un médecin rapidement.                    |
| 5. Lisez le <i>Manuel de l'utilisateur</i> .                             | 10. Contient du plomb – ne mettez pas au rebut  |

L'autocollant 99-3943 est destiné aux modèles à tabliers de 127 cm (50 po) ou 137 cm (54 po).

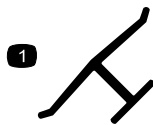


99-3943

decal99-3943

- Trajet de la courroie
- Moteur

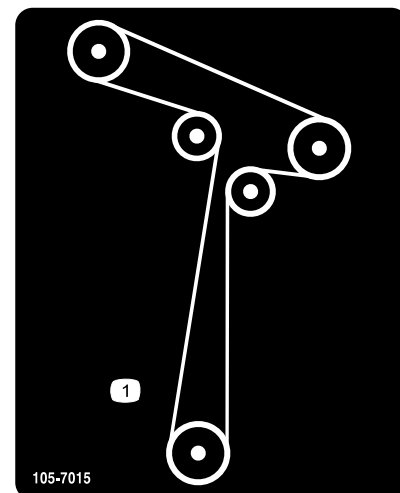
L'autocollant 105-7015 est destiné aux modèles à tabliers de 107 cm (42 po).



## Marque du fabricant

decaloemarkt

- Cette marque identifie la lame comme provenant du constructeur d'origine de la machine.

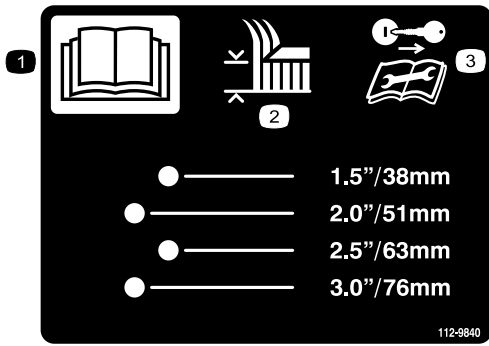


105-7015

decal105-7015

- Trajet de la courroie

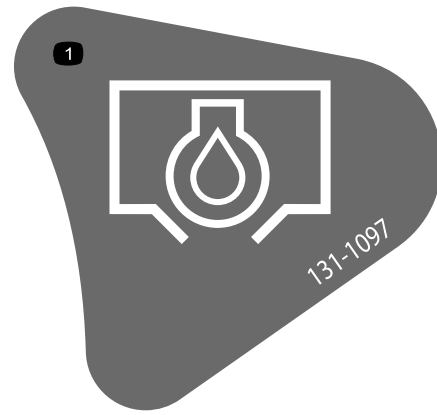
L'autocollant 112-9840 est destiné aux modèles à tabliers de 127 cm (50 po) ou 137 cm (54 po).



112-9840

decal112-9840

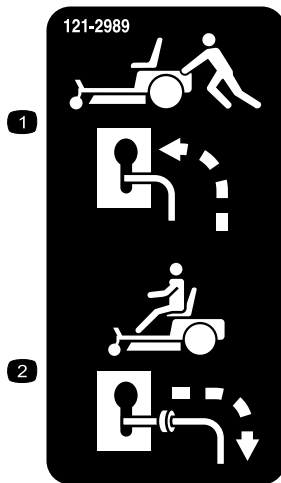
1. Lisez le *Manuel de l'utilisateur*.
2. Hauteur de coupe
3. Retirez la clé de contact et lisez les instructions avant de procéder à l'entretien ou à des révisions.



131-1097

decal131-1097

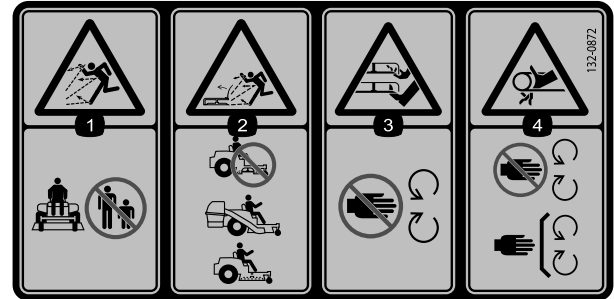
1. Vidange d'huile



121-2989

decal121-2989b

1. Position des leviers de dérivation pour pousser la machine
2. Position des leviers de dérivation pour utiliser la machine



132-0872

decal132-0872

1. Risque de projections d'objets – n'autorisez personne à s'approcher de la machine.
2. Risque de projections d'objets par le déflecteur relevé – n'utilisez pas la machine en laissant le tablier de coupe ouvert ; utilisez un système de ramassage ou un déflecteur.
3. Risque de sectionnement des mains ou des pieds – ne vous approchez pas des pièces mobiles.
4. Risque de coincement – ne vous approchez pas des pièces mobiles ; gardez toutes les protections et tous les capots en place.



130-0731

decal130-0731

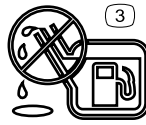
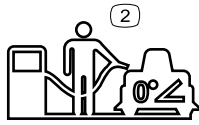
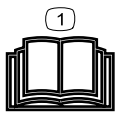
1. Attention – risque de projection d'objets ; gardez le déflecteur en place.
2. Risque de coupure des mains ou des pieds par la lame de la tondeuse – ne vous approchez pas des pièces mobiles.

**⚠ WARNING: Cancer and Reproductive Harm - [www.P65Warnings.ca.gov](http://www.P65Warnings.ca.gov).**  
 For more information, please visit [www.tcoCAProp65.com](http://www.tcoCAProp65.com)  
**CALIFORNIA SPARK ARRESTER WARNING**  
 Operation of this equipment may create sparks that can start fires around dry vegetation. A spark arrester may be required. The operator should contact local fire agencies for laws or regulations relating to fire prevention requirements.

133-8062

decal133-8062

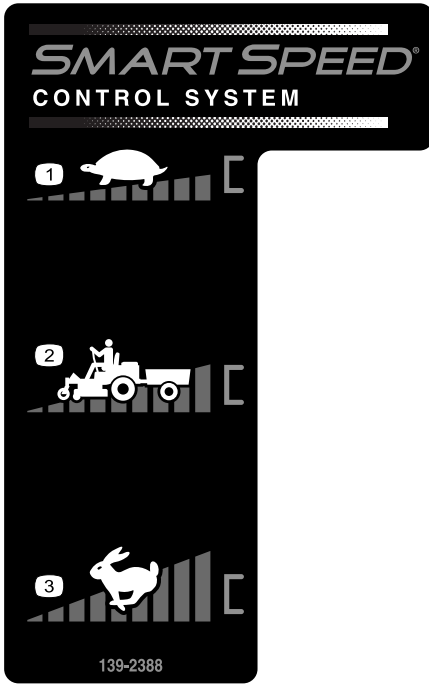




decal138-2456

**138-2456**

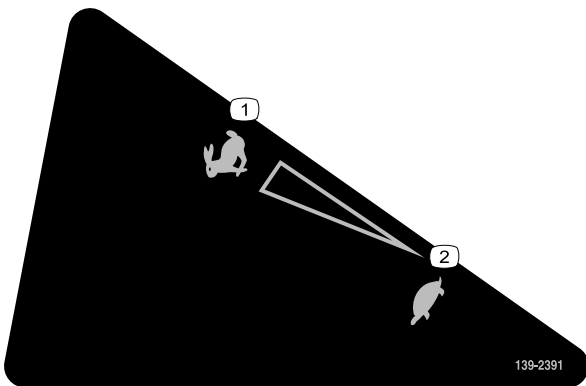
1. Lisez le *Manuel de l'utilisateur*.
2. Pour faire le plein de carburant, gardez la machine sur une surface plane et horizontale.
3. Ne remplissez pas excessivement le réservoir de carburant.



decal139-2388

**139-2388**

1. Basse vitesse
2. Transport
3. Haute vitesse



decal139-2391

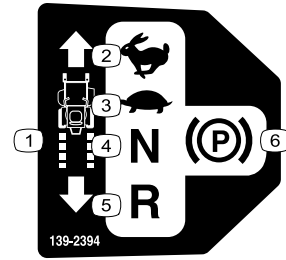
**139-2391**

1. Haute vitesse
2. Basse vitesse



decal139-2392

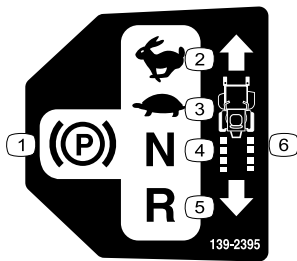
**139-2392**



decal139-2394

**139-2394**

1. Commandes de déplacement
2. Haute vitesse
3. Basse vitesse
4. Point mort
5. Marche arrière
6. Frein de stationnement



decal139-2395

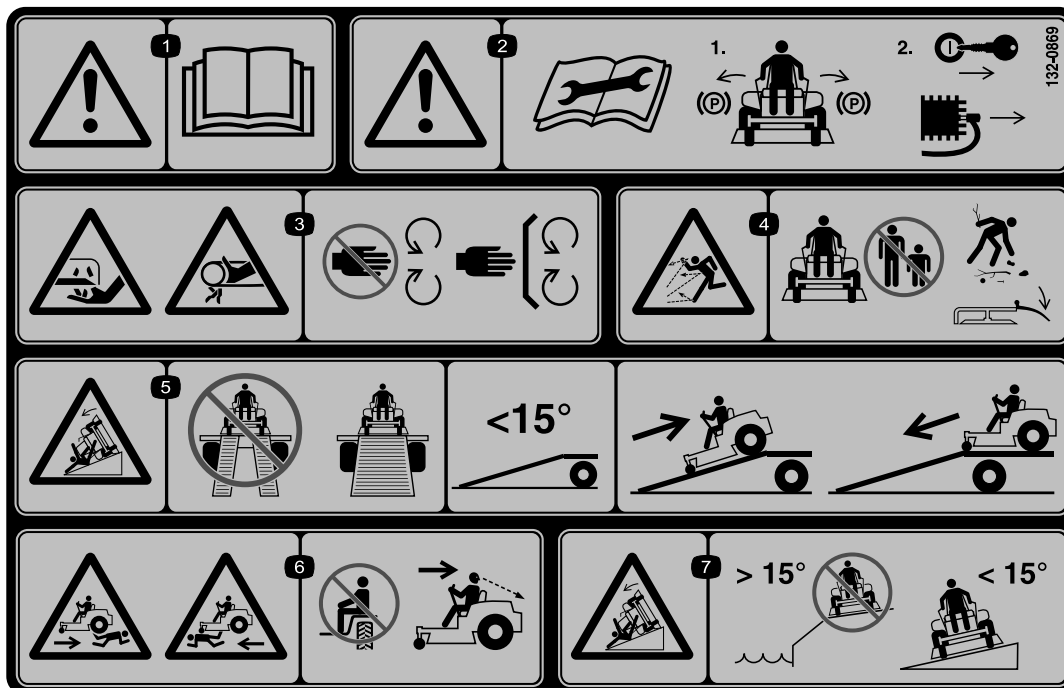
**139-2395**

- |                           |                             |
|---------------------------|-----------------------------|
| 1. Frein de stationnement | 4. Point mort               |
| 2. Haute vitesse          | 5. Marche arrière           |
| 3. Basse vitesse          | 6. Commandes de déplacement |



decal139-2397

**139-2397**



132-0869

decal132-0869

**Remarque:** Cette machine est conforme au test de stabilité standard de l'industrie pour les essais de stabilité statique latérale et longitudinale par rapport à la pente maximale recommandée, indiquée sur l'autocollant. Consultez les instructions relatives à l'utilisation de la machine sur les pentes dans le *Manuel de l'utilisateur*, et vérifiez si les conditions d'utilisation et l'état du site actuels se prêtent à l'utilisation de la machine. Les variations de terrain peuvent modifier le fonctionnement de la machine sur les pentes.

- |  |  |  |   |
|--|--|--|---|
| <p>1. Attention – lisez le <i>Manuel de l'utilisateur</i>.</p>   | <p>3. Risque de coupure/mutilation des mains par la lame et risque de coincement des mains par la courroie – ne vous approchez pas des pièces mobiles et gardez toutes les protections en place.</p> | <p>5. Risque de renversement – n'utilisez pas de rampes doubles pour charger la machine sur une remorque ; utilisez une rampe d'une seule pièce suffisamment large pour la machine et offrant une pente de moins de 15° ; montez la rampe en marche arrière et descendez-la en marche avant.</p> | <p>7. Risque de renversement – n'utilisez pas la machine près de dénivellations ou de pentes de plus de 15° ; travaillez transversalement et uniquement sur des pentes de moins de 15°.</p> |
| <p>2. Attention – lisez le <i>Manuel de l'utilisateur</i> avant de procéder à tout entretien ; serrez le frein de stationnement, enlevez la clé et débranchez le fil de la bougie.</p> | <p>4. Risque de projection d'objets – n'autorisez personne à s'approcher de la machine ; débarrassez la zone de travail des débris avant de tondre ; gardez le déflecteur en place.</p>              | <p>6. Risque d'écrasement – ne transportez pas de passagers ; regardez derrière vous quand vous tondez en marche arrière.</p>  |   |

# Vue d'ensemble du produit

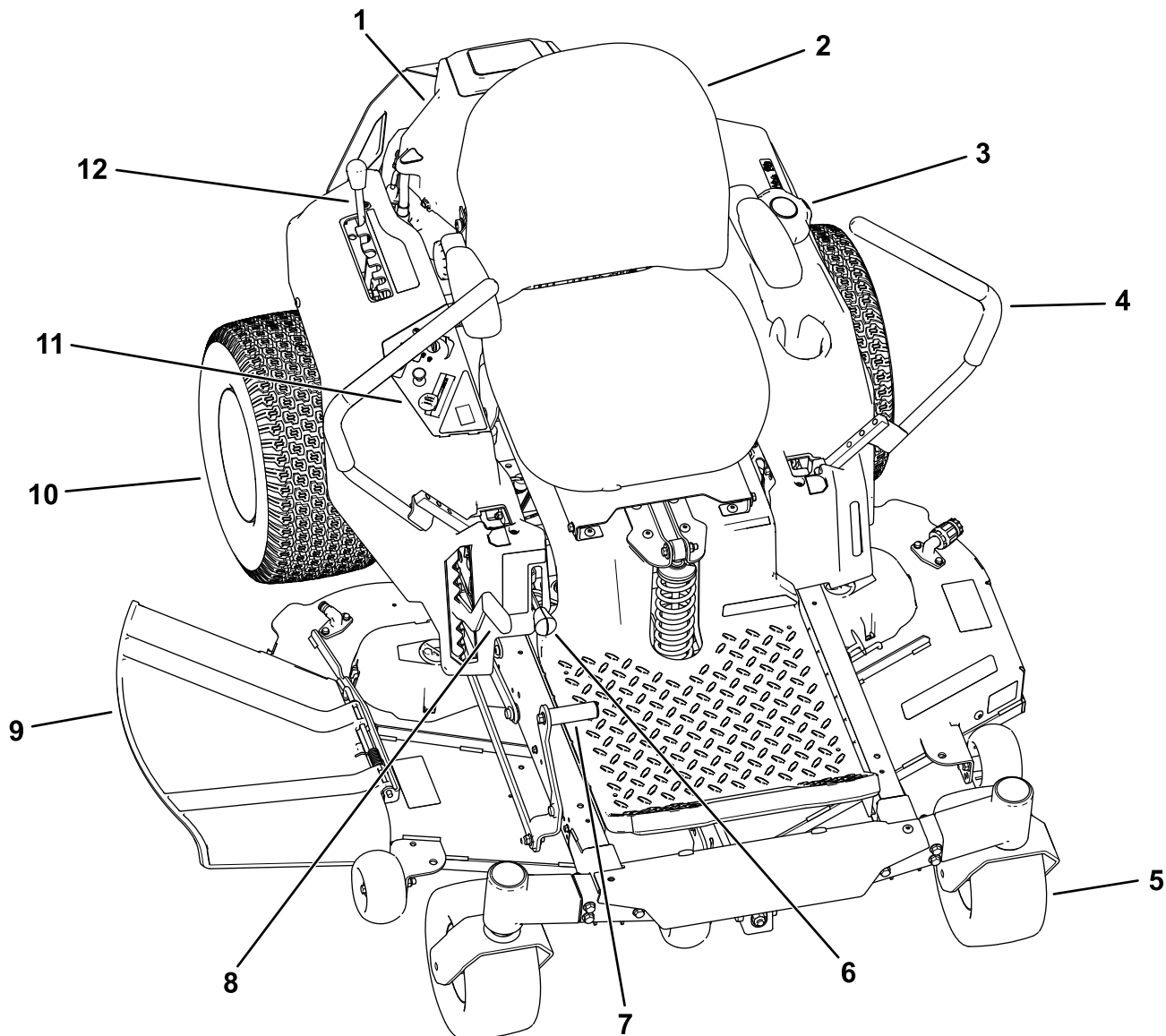


Figure 5

g292025

- |                                      |                                       |   |  |
|--------------------------------------|---------------------------------------|---|--|
| 1. Moteur                            | 4. Leviers de commande de déplacement | 7. Pédale de levage du tablier (certains modèles seulement) | 10. Roue motrice arrière                       |
| 2. Siège de l'utilisateur            | 5. Roue pivotante avant               | 8. Levier de hauteur de coupe                               | 11. Panneau de commande                        |
| 3. Bouchon du réservoir de carburant | 6. Levier Smart Speed™                | 9. Déflecteur   | 12. Levier de réglage de la suspension MyRide™ |

# Commandes

Familiarisez-vous avec toutes les commandes avant de mettre le moteur en marche et d'utiliser la machine.

## Panneau de commande

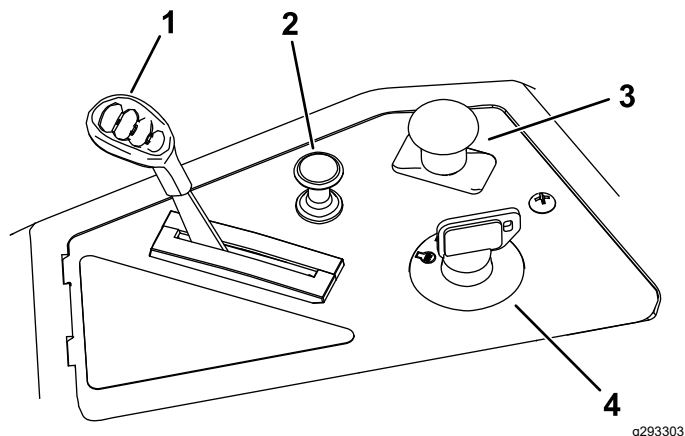


Figure 6

- |                                |  |
|--------------------------------|--|
| 1. Commande d'accélérateur     | 3. Commande des lames (prise de force) |
| 2. Commande du volet de départ | 4. Commutateur d'allumage départ       |

## Commutateur d'allumage

Le commutateur d'allumage sert à démarrer et arrêter le moteur, et comprend 3 positions : ARRÊT, CONTACT et DÉMARRAGE (Figure 6).

## Commande d'accélérateur

L'accélérateur commande le régime moteur et peut se régler à l'infini entre les positions BAS RÉGIME et HAUT RÉGIME (Figure 6).

## Commande du volet de départ

Utilisez la commande du volet de départ pour démarrer quand le moteur est froid (Figure 6).

## Commande des lames (prise de force)

La commandes des lames, représentée par le symbole de la prise de force (PDF), engage et désengage l'entraînement des lames (Figure 6).

## Leviers de commande de déplacement

Utilisez les leviers de commande de déplacement pour conduire la machine en marche avant, en marche arrière, pour tourner à droite et à gauche (Figure 5).

## Position de stationnement

Quand vous quittez la machine, écarter les leviers de commande vers l'extérieur, du centre à la position STATIONNEMENT pour engager le frein électrique (Figure 21). Placez toujours les leviers de commande de déplacement à la position STATIONNEMENT avant d'arrêter la machine ou de la laisser sans surveillance.

## Levier de réglage de la suspension MyRide®

Utilisez le levier de réglage pour ajuster la suspension MyRide® du siège (Figure 5).

## Levier du système de commande Smart Speed™

Le levier du système de commande Smart Speed™ est situé sous la position d'utilisation et vous permet de choisir entre 3 plages de vitesses : finition, remorquage et tonte (Figure 24).

## Regard de carburant

Vous pouvez utiliser le regard, situé sur le côté gauche de la machine pour vérifier le niveau de carburant dans le réservoir (Figure 7).

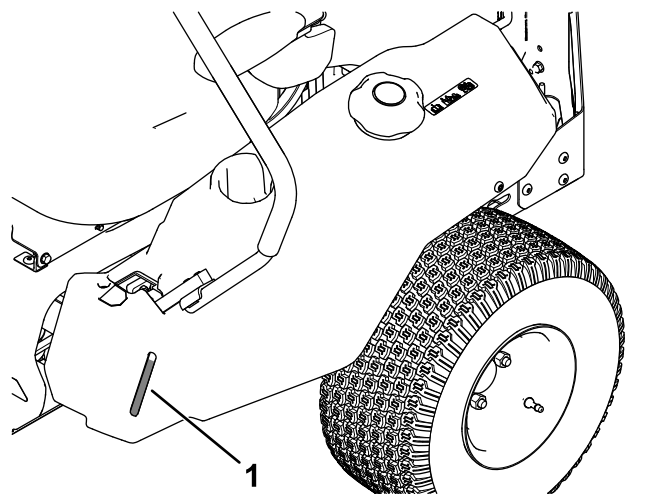


Figure 7

1. Regard de carburant

## Levier de hauteur de coupe

Utilisez le levier de sélection de hauteur de coupe pour abaisser et lever le tablier de coupe sans quitter le siège. Lorsque vous élevez le levier (vers vous), le tablier de coupe s'élève au-dessus du sol, et lorsque vous abaissez le levier (dans la direction opposée), le tablier de coupe se rapproche du sol. Arrêtez toujours la machine avant de modifier la hauteur de coupe (Figure 25).

uniquement des pièces de rechange et accessoires Toro d'origine. Les pièces de rechange et accessoires d'autres constructeurs peuvent être dangereux et leur utilisation risque d'annuler la garantie de la machine.

## Système de levage du tablier de coupe à pédale

(certains modèles seulement)

Le système de levage à pédale vous permet d'abaisser et de lever le tablier de coupe sans quitter le siège. Vous pouvez utiliser la pédale pour lever le tablier brièvement afin d'éviter des obstacles ou pour faciliter le réglage de la hauteur de coupe (Figure 5).

## Caractéristiques techniques

Les spécifications et la conception de la machine peuvent faire l'objet de modifications sans préavis.

	Tablier de coupe de 107 cm (42 po)	Tablier de coupe de 127 cm (50 po)	Tablier de coupe de 137 cm (54 po)
Largeur de coupe	107 cm (42 po)	127 cm (50 po)	137 cm (54 po)
Largeur avec déflecteur abaissé	135 cm (53 po)	155 cm (61 po)	165 cm (65 po)
Largeur avec déflecteur relevé	123 cm (48,5 po)	130 cm (51 po)	140 cm (55 po)
Longueur	185 cm (73 po)	185 cm (73 po)	187 cm (73 po)
Hauteur	112 cm (44 po)	112 cm (44 po)	114 cm (45 po)
Poids	328 kg (724 lb)	362 kg (798 lb)	379 kg (836 lb)

## Outils et accessoires

Une sélection d'outils et accessoires agréés par Toro est disponible pour augmenter et améliorer les capacités de la machine. Pour obtenir la liste de tous les accessoires et outils agréés, contactez votre dépositaire-réparateur ou votre distributeur Toro agréé, ou rendez-vous sur [www.Toro.com](http://www.Toro.com).

Pour garantir un rendement optimal et conserver la certification de sécurité de la machine, utilisez

# Utilisation

**Remarque:** Les côtés gauche et droit de la machine sont déterminés d'après la position d'utilisation normale.

## Avant l'utilisation

### Consignes de sécurité avant l'utilisation

#### Consignes de sécurité générales

- Ne confiez pas l'utilisation ou l'entretien de la machine à des enfants ou à des personnes non qualifiées. La réglementation locale peut imposer un âge minimum pour les utilisateurs. Le propriétaire de la machine doit assurer la formation de tous les utilisateurs et mécaniciens.
- Inspectez la zone de travail et débarrassez-la de tout objet pouvant gêner le fonctionnement de la machine ou être projeté pendant son utilisation.
- Familiarisez-vous avec le maniement correct du matériel, les commandes et les symboles de sécurité.
- Vérifiez toujours que les commandes de présence de l'utilisateur, les contacteurs de sécurité et les capots de protection sont en place et en bon état de marche. N'utilisez pas la machine en cas de mauvais fonctionnement.
- Avant de quitter la position d'utilisation, coupez le moteur, enlevez la clé et attendez l'arrêt complet de toutes les pièces mobiles. Laissez refroidir la machine avant de la régler, la réparer, la nettoyer, la remiser ou de faire le plein de carburant.
- Avant de tondre, vérifiez que les unités de coupe sont en bon état de marche.
- Examinez la zone de travail pour déterminer quels accessoires et équipements sont nécessaires pour utiliser la machine correctement et sans risque.
- Portez des vêtements appropriés, y compris une protection oculaire, un pantalon, des chaussures solides à semelle antidérapante et des protecteurs d'oreilles. Si vos cheveux sont longs, attachez-les et ne portez pas de vêtements amples ni de bijoux pendants.
- Ne transportez jamais de passagers sur la machine.
- Tenez tout le monde et tous les animaux à l'écart de la machine en marche. Arrêtez la machine et

le(s) accessoire(s) si quelqu'un entre dans la zone de travail.

- N'utilisez pas la machine si tous les capots et autres dispositifs de protection, tels que les déflecteurs et le bac de ramassage au complet, ne sont pas en place et en bon état de marche. Remplacez les pièces usées ou détériorées au besoin.

### Consignes de sécurité pour le carburant

- Le carburant est extrêmement inflammable et hautement explosif. Un incendie ou une explosion causé(e) par du carburant peut vous brûler, ainsi que toute personne à proximité, et causer des dommages matériels.
  - Pour éviter que l'électricité statique n'enflamme le carburant, descendez la machine du camion ou de la remorque et faites-le plein quand elle est au sol, à l'écart de tout autre véhicule. Si cela est impossible, placez un récipient de carburant portatif sur le sol, à l'écart de tout véhicule, et remplissez-le ; faites ensuite le plein de la machine avec le récipient portatif plutôt que directement à la pompe.
  - Faites le plein du réservoir de carburant à l'extérieur sur une surface plane et horizontale, dans un endroit bien dégagé et lorsque le moteur est froid. Essuyez tout carburant répandu.
  - Ne fumez jamais en manipulant du carburant et tenez-vous à l'écart des flammes nues ou des sources d'étincelles.
  - N'enlevez pas le bouchon du réservoir de carburant et n'ajoutez pas de carburant quand le moteur tourne ou est encore chaud.
  - Si vous renversez du carburant, n'essayez pas de démarrer le moteur à cet endroit. Évitez de créer des sources d'inflammation jusqu'à dissipation complète des vapeurs de carburant.
  - Conservez le carburant dans un récipient homologué et hors de la portée des enfants.
- Le carburant est toxique, voire mortel en cas d'ingestion. L'exposition prolongée aux vapeurs de carburant peut causer des blessures et des maladies graves.
  - Évitez de respirer les vapeurs de carburant de façon prolongée.
  - N'approchez pas le visage ou les mains du pistolet ni de l'ouverture du réservoir de carburant.

- Tenez le carburant à l'écart des yeux et de la peau.
- Ne remisez pas la machine ni les bidons de carburant à proximité d'une flamme nue, d'une source d'étincelles ou d'une veilleuse, telle celle d'un chauffe-eau ou d'autres appareils.
- N'utilisez pas la machine si elle n'est pas équipée du système d'échappement complet et en bon état de marche.
- Maintenez le pistolet en contact avec le bord du réservoir ou du bidon jusqu'à la fin du remplissage. N'utilisez pas de dispositif de verrouillage du pistolet en position ouverte.
- Si du carburant s'est répandu sur vos vêtements, changez-vous immédiatement.
- Ne remplissez pas excessivement le réservoir de carburant. Remettez le bouchon du réservoir de carburant en place et serrez-le solidement.
- Pour éviter les risques d'incendie, enlevez les débris d'herbe et autres agglomérés sur l'unité de coupe, les entraînements, le bac à herbe et le compartiment moteur. Nettoyez les coulées éventuelles d'huile ou de carburant.

## Ajout de carburant

### Carburant recommandé

Type	Essence sans plomb
Indice d'octane minimum	87 (US) or 91 (octane recherche ; hors États-Unis)
Éthanol	Pas plus de 10 % par volume
Méthanol	Néant
MTBE (éther méthyltertiobutylique)	Moins de 15 % par volume
Huile	Ne pas ajouter au carburant

Utilisez uniquement du carburant propre et frais (stocké depuis moins d'un mois) provenant d'une source fiable.

### Utilisation d'un stabilisateur/conditionneur

Ajoutez un stabilisateur/conditionneur dans le réservoir de carburant de la machine pour que le carburant reste frais plus longtemps, à condition de respecter les indications du fabricant du stabilisateur.

**Important:** N'utilisez pas d'additifs contenant du méthanol ou de l'éthanol.

Ajoutez au carburant frais la quantité de stabilisateur/conditionneur indiquée par le fabricant du stabilisateur.

## Remplissage du réservoir de carburant

1. Garez la machine sur une surface plane et horizontale.
2. Poussez les leviers de commande de déplacement vers l'extérieur, à la position STATIONNEMENT.
3. Coupez le moteur et enlevez la clé.
4. Nettoyez la surface autour du bouchon du réservoir de carburant.
5. Remplissez le réservoir de carburant jusqu'au bas du goulot de remplissage (Figure 8). Ne remplissez pas complètement le réservoir de carburant.

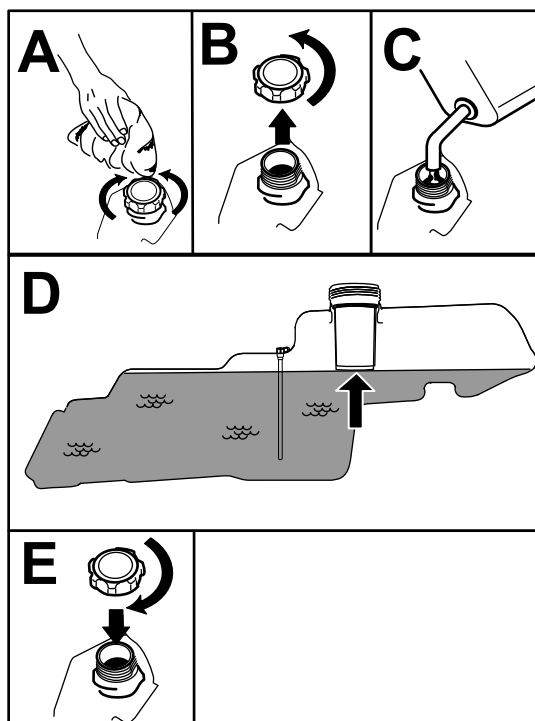


Figure 8

g293796

## Procédures d'entretien quotidien

Avant de démarrer la machine chaque jour, effectuez les procédures décrites à la section [Entretien \(page 32\)](#).

## Rodage d'une machine neuve

Les moteurs neufs demandent un certain temps pour développer toute leur puissance. Les tabliers de coupe et les systèmes d'entraînement neufs



présentent plus de friction, ce qui augmente la charge sur le moteur. Prévoyez 40 à 50 heures de rodage pour les machines neuves pour leur permettre de développer toute leur puissance et procurer des performances optimales.

## Utilisation du système de sécurité

### ⚠ ATTENTION

Si les contacteurs de sécurité sont déconnectés ou endommagés, la machine peut se mettre en marche inopinément et causer des blessures.

- Ne modifiez pas abusivement les contacteurs de sécurité.
- Vérifiez chaque jour le fonctionnement des contacteurs de sécurité et remplacez ceux qui sont endommagés avant d'utiliser la machine.

### Principe du système de sécurité

Le système de sécurité est conçu pour empêcher le démarrage du moteur, sauf si :

- La commande des lames (PDF) est désengagée.
- Les leviers de commande de déplacement sont à la position de STATIONNEMENT.

Le système de sécurité est également prévu pour arrêter le moteur lorsque les leviers de commande quittent la position de STATIONNEMENT et que vous vous soulevez du siège.

### Contrôle du système de sécurité

Contrôlez le système de sécurité avant chaque utilisation de la machine. Si le système de sécurité ne fonctionne pas comme spécifié ci-dessous, faites-le immédiatement réviser par un dépositaire-réparateur agréé.

1. Asseyez-vous sur le siège, amenez les leviers de commande de déplacement en position de STATIONNEMENT et la commande des lames en position ENGAGÉE. Essayez de démarrer le moteur ; le démarreur ne doit pas fonctionner.
2. Asseyez-vous sur le siège et placez la commande des lames en position DÉSENGAGÉE. Amenez l'un des leviers de commande de déplacement au centre, en position déverrouillée. Essayez de démarrer le moteur ; le démarreur ne doit pas fonctionner. Répétez la procédure avec l'autre levier de déplacement.

3. Asseyez-vous sur le siège, placez la commande des lames en position DÉSENGAGÉE et verrouillez les leviers de commande de déplacement à la position de STATIONNEMENT. Démarrez le moteur. Lorsque le moteur tourne, placez la commande des lames en position engagée et soulevez-vous légèrement du siège; le moteur doit s'arrêter.
4. Asseyez-vous sur le siège, placez la commande des lames en position DÉSENGAGÉE et verrouillez les leviers de commande de déplacement à la position de STATIONNEMENT. Démarrez le moteur. Lorsque le moteur tourne, amenez les leviers de commande de déplacement au centre en position déverrouillée et soulevez-vous légèrement du siège ; le moteur doit s'arrêter.

## Positionnement du siège

Vous pouvez avancer ou reculer le siège. Amenez le siège à la position la plus confortable pour vous et offrant le meilleur contrôle pour la conduite (Figure 9).

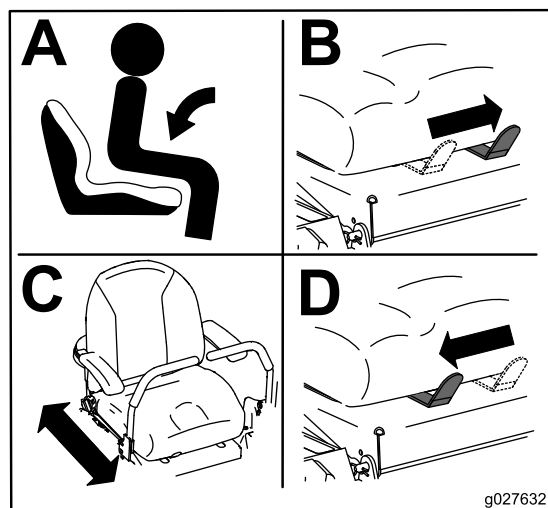


Figure 9

g027632

## Réglage de la suspension MyRide™

La suspension MyRide™ peut être réglée pour offrir un confort optimal. Positionnez la suspension de manière la plus confortable pour vous.

Les fentes prévues pour le réglage de la suspension sont dotées de crans de verrouillage comme référence.

Le schéma suivant montre la position des amortisseurs pour une suspension souple ou ferme, ainsi que les différentes positions de verrouillage (Figure 10).

1. Garez la machine sur une surface plane et horizontale, placez la commande des lames en position désengagée et les leviers de commande de déplacement à la position STATIONNEMENT.
2. Avant de quitter la position d'utilisation, coupez le moteur, enlevez la clé et attendez l'arrêt complet de toutes les pièces mobiles.
3. Descendez de la machine.
4. En vous tenant du côté droit de la machine, déplacez le levier de réglage vers la gauche et le symbole – pour réduire la suspension du siège.

Déplacez le levier de réglage vers la droite et le symbole + pour accroître la suspension du siège.

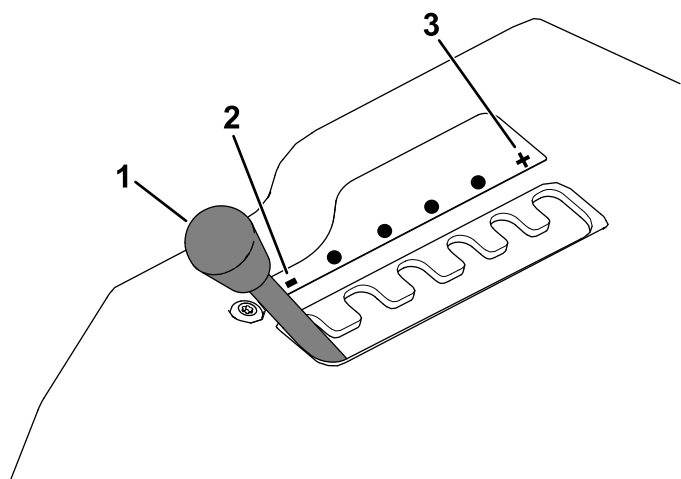


Figure 10

g292102

- |   |   |
|---|---|
| 1. Levier de réglage de la suspension MyRide™ | 3. Augmentation de la suspension du siège |
| 2. Diminution de la suspension du siège       |   |

## Réglage des leviers de commande de déplacement

### Réglage de la hauteur des leviers

Vous pouvez ajuster la hauteur des leviers de commande de déplacement en fonction de votre taille (Figure 11).

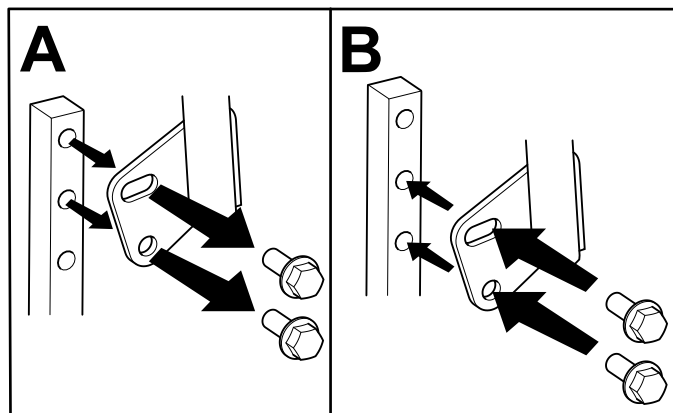


Figure 11

g333847

### Réglage de l'angle des leviers

Vous pouvez ajuster la course avant et arrière des leviers de commande de déplacement pour un plus grand confort d'utilisation.

1. Retirez le boulon supérieur qui fixe le levier de commande à l'arbre du bras de commande.
2. Desserrez le boulon inférieur jusqu'à ce qu'il soit possible de faire pivoter le levier de commande en avant ou en arrière.

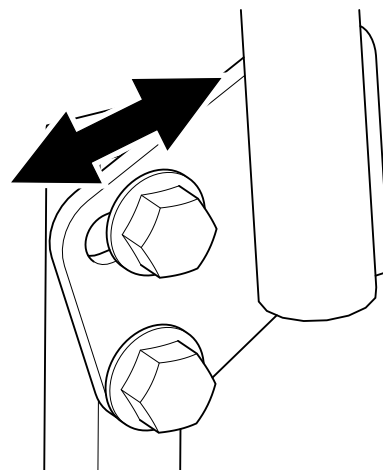


Figure 12

g333846

3. Serrez les deux boulons pour fixer le levier de commande à sa nouvelle position.
4. Répétez la procédure pour l'autre levier de commande.

# Pendant l'utilisation

## Consignes de sécurité pendant l'utilisation

### Consignes de sécurité générales

- Le propriétaire/l'utilisateur est responsable des accidents pouvant entraîner des dommages corporels et matériels et peut les prévenir.
- Accordez toute votre attention à l'utilisation de la machine. Ne vous livrez à aucune activité risquant de vous distraire, au risque de causer des dommages corporels ou matériels.
- N'utilisez pas la machine si vous êtes malade ou fatigué(e), ni sous l'emprise de l'alcool, de drogues ou de médicaments.
- Tout contact avec la lame peut causer de graves blessures. Avant de quitter la position d'utilisation, coupez le moteur, enlevez la clé et attendez l'arrêt complet de toutes les pièces mobiles. Lorsque vous tournez la clé à la position ARRÊT, le moteur doit être coupé et la lame doit s'arrêter de tourner. Si ce n'est pas le cas, cessez immédiatement d'utiliser la machine et contactez un dépositaire réparateur agréé.
- N'utilisez la machine que si la visibilité est suffisante et dans de bonnes conditions météorologiques. N'utilisez pas la machine si la foudre menace.
- N'approchez pas les pieds et les mains des unités de coupe. Ne vous tenez pas devant l'ouverture d'éjection.
- Ne tondez pas avec le volet d'éjection relevé, déposé ou modifié à moins qu'un système de ramassage ou de déchiquetage soit en place et fonctionne correctement.
- Ne tondez jamais en marche arrière, sauf en cas d'absolue nécessité. Vérifiez toujours si la voie est libre juste derrière la machine et sur sa trajectoire avant de faire marche arrière.
- Faites preuve de la plus grande prudence à l'approche de tournants sans visibilité, de buissons, d'arbres ou d'autres objets susceptibles de masquer la vue.
- Arrêtez toujours les lames quand vous ne tondez pas.
- Si la machine heurte un obstacle ou commence à vibrer, coupez immédiatement le moteur, enlevez la clé (selon l'équipement) et attendez l'arrêt complet de toutes les pièces mobiles avant de vérifier si la machine n'est pas endommagée. Effectuez toutes les réparations nécessaires avant de réutiliser la machine.
- Ralentissez et faites preuve de prudence quand vous changez de direction, ainsi que pour traverser des routes et des trottoirs avec la machine. Cédez toujours la priorité.
- Avant de quitter la position d'utilisation :
  - Garez la machine sur une surface plane et horizontale.
  - Désengagez la prise de force et abaissez les accessoires.
  - Serrez le frein de stationnement.
  - Coupez le moteur et enlevez la clé.
  - Attendez l'arrêt complet de toutes les pièces mobiles.
- Ne faites tourner le moteur que dans des lieux bien aérés. Les gaz d'échappement contiennent du monoxyde de carbone dont l'inhalation est mortelle.
- Ne laissez jamais la machine en marche sans surveillance.
- Utilisez uniquement le point d'attelage pour atteler l'équipement remorqué à la machine.
- N'utilisez pas la machine si tous les capots et autres dispositifs de protection, tels que les déflecteurs et le bac de ramassage au complet, ne sont pas en place et en bon état de marche. Remplacez les pièces usées ou détériorées au besoin.
- Utilisez uniquement les accessoires et équipements agréés par Toro.
- Cette machine produit au niveau de l'oreille de l'utilisateur un niveau sonore de plus de 85 dBA qui peut entraîner des déficiences auditives en cas d'exposition prolongée.

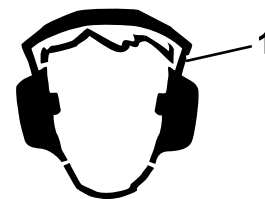


Figure 13

g229846

1. Portez des protecteurs d'oreilles.

- Pour éviter les risques d'incendie, enlevez les débris d'herbe et autres agglomérés sur l'unité de coupe, les entraînements, le silencieux et le moteur.
- Démarrez le moteur en gardant les pieds à bonne distance des lames.
- Sachez dans quel sens s'effectue l'éjection et ne la dirigez jamais vers qui que ce soit. Ne projetez rien contre un mur ou un obstacle, car le matériau éjecté pourrait ricocher dans votre direction.

- Arrêtez les lames, ralentissez et faites preuve de prudence lorsque vous traversez des surfaces autres qu'une pelouse et quand vous déplacez la machine entre les surfaces de travail.
- Ne modifiez pas le réglage du régulateur et ne faites pas tourner le moteur à un régime excessif.
- Les enfants sont souvent attirés par la machine et l'activité de tonte. Ne partez jamais du principe que les enfants se trouvent encore à l'endroit où vous les avez vus pour la dernière fois.
- Veillez à ce que les enfants restent hors de la zone de travail, sous la garde d'un adulte responsable autre que l'utilisateur.
- Restez sur vos gardes et arrêtez la machine si des enfants entrent dans la zone de travail.
- Avant de faire marche arrière ou de changer de direction, vérifiez derrière et autour de vous qu'aucun enfant n'est présent.
- Ne transportez pas d'enfants sur la machine, même si les lames sont arrêtées. Les enfants pourraient tomber et se blesser gravement ou vous empêcher d'utiliser la machine en toute sécurité. Les enfants qui ont été autorisés à monter sur la machine en marche par le passé peuvent apparaître subitement dans la zone de travail et risquent alors d'être renversés ou écrasés par la machine.
- modifier le fonctionnement de la machine sur les pentes.
- Repérez les dangers potentiels depuis le bas de la pente. N'utilisez pas la machine près de fortes dénivellations, fossés, berges, étendues d'eau ou autres dangers. La machine pourrait se retourner brusquement si une roue passe par-dessus une dénivellation quelconque et se retrouve dans le vide, ou si un bord s'effondre. Maintenez une distance de sécurité (deux fois la largeur de la machine) entre la machine et tout danger potentiel. Utilisez une tondeuse autotractée ou une débroussailleuse manuelle pour tondre sur ce type de terrain.
- Évitez de démarrer, de vous arrêter ou de tourner sur les pentes. Ne changez pas soudainement de vitesse ou de direction ; tournez lentement et graduellement.
- N'utilisez pas la machine si la motricité, la direction ou la stabilité peuvent être compromises. Tenez compte du fait que la motricité de la machine peut être réduite sur l'herbe humide, en travers des pentes ou en descente. La perte d'adhérence des roues motrices peut faire dérapier la machine et entraîner la perte du freinage et de la direction. La machine peut dérapier même si les roues motrices ne tournent plus.
- Enlevez ou balisez les obstacles tels que fossés, trous, ornières, bosses, rochers ou autres dangers cachés. L'herbe haute peut masquer les accidents du terrain. Les irrégularités du terrain peuvent provoquer le retournement de la machine.

## Consignes de sécurité concernant l'utilisation sur les pentes

- Les pentes augmentent significativement les risques de perte de contrôle et de retournement de la machine pouvant entraîner des accidents graves voire mortels. L'utilisateur est responsable de la sécurité d'utilisation de la machine sur les pentes. L'utilisation de la machine sur une pente, quelle qu'elle soit, demande une attention particulière. Avant d'utiliser la machine sur une pente, vous devez :
  - Lire et comprendre les instructions relatives à l'utilisation sur les pentes qui figurent dans le manuel et sur la machine.
  - Utiliser l'indicateur d'angle pour déterminer l'angle approximatif de la pente sur laquelle vous devez travailler.
  - Ne travaillez jamais sur des pentes de plus de 15°.
  - Évaluer chaque jour l'état du terrain pour déterminer si la pente permet d'utiliser la machine sans risque. Faites preuve de bon sens et de discernement lors de cette évaluation. Les conditions changeantes du terrain, telle l'humidité, peuvent rapidement
- Redoublez de prudence lorsque vous utilisez la machine équipée d'outils ou d'accessoires, tels des systèmes de ramassage. Ceux-ci peuvent modifier la stabilité et entraîner la perte de contrôle de la machine. Suivez les instructions d'utilisation des contrepoids.
- Dans la mesure du possible, gardez le tablier de coupe abaissé au sol quand vous utilisez la machine sur des pentes. La machine peut devenir instable si vous levez le tablier de coupe pendant l'utilisation sur une pente.

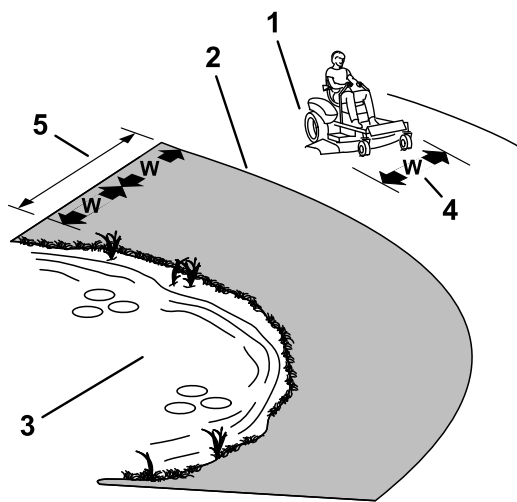


Figure 14

g229111

- |  |   |
|--|---|
| <p>1. Zone de sécurité – utiliser la machine ici sur les pentes de moins de 15° ou sur les terrains plats</p> <p>2. Zone dangereuse – utiliser une tondeuse autotractée et/ou une débroussailleuse à main sur les pentes de plus de 15°, ainsi que près des dénivellations ou des étendues d'eau</p> <p>3. Eau</p> | <p>4. L = largeur de la machine</p> <p>5. Maintenir une distance de sécurité (deux fois la largeur de la machine) entre la machine et tout danger potentiel</p> |
|--|---|

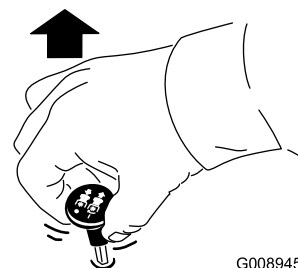
## Sécurité de remorquage

- L'équipement remorqué ne doit être attaché qu'au point d'attelage.
- N'utilisez pas la machine pour tracter quoi que ce soit, à moins qu'elle ne soit équipée d'un dispositif d'attelage.
- Ne dépassez pas les limites de poids spécifiées pour le matériel remorqué et le remorquage sur les pentes. Le poids remorqué ne doit pas dépasser le poids combiné de la machine et de l'opérateur.
- Ne laissez jamais approcher ni enfants ni adultes du matériel remorqué.
- Sur les pentes, le poids du matériel remorqué peut provoquer une perte de la motricité et du contrôle de la machine, et accroître le risque de retournement. Réduisez le poids remorqué et ralentissez.
- La distance d'arrêt peut augmenter avec le poids de la charge remorquée. Conduisez lentement et prévoyez une distance de freinage plus grande que la normale.
- Prenez des virages larges pour éviter que l'accessoire ne vienne toucher la machine.

## Fonctionnement de la commande des lames (PDF)

La commande des lames (PDF) permet de démarrer et d'arrêter la rotation des lames et des autres accessoires qu'elle entraîne.

## Engager la commande des lames (PDF)



G008945

g008945

Figure 15

**Remarque:** Engagez toujours les lames en plaçant la commande d'accélérateur à la position HAUT RÉGIME (Figure 16).

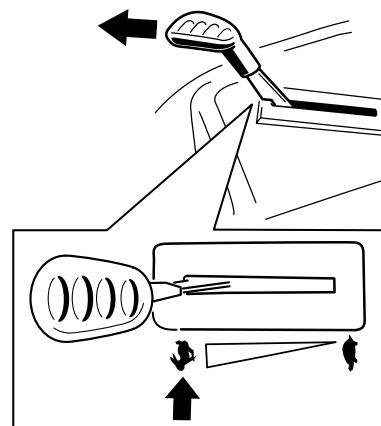
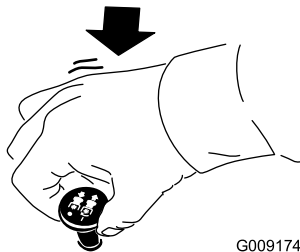


Figure 16

g295538

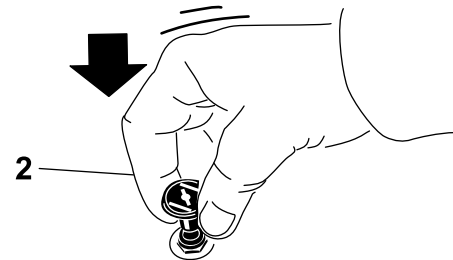
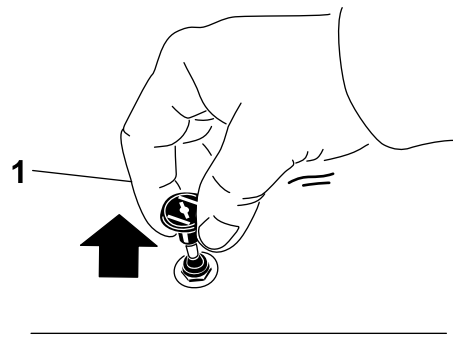
## Désengager la commande des lames (PDF)



G009174

g009174

Figure 17



g295540

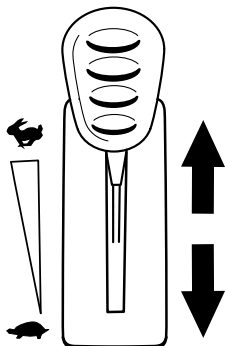
Figure 19

1. Position EN SERVICE      2. Position HORS SERVICE

## Utilisation de l'accélérateur

Vous pouvez déplacer la commande d'accélérateur entre les positions HAUT RÉGIME et BAS RÉGIME (Figure 18).

Sélectionnez toujours la position HAUT RÉGIME quand vous engagez la PDF.



g295539

Figure 18

## Démarrage du moteur

**Remarque:** L'usage du volet de départ n'est généralement pas nécessaire si le moteur est chaud.

**Important:** N'actionnez pas le démarreur plus de 5 secondes de suite. N'actionnez pas le démarreur plus de 5 secondes de suite au risque de l'endommager. Si le moteur refuse de démarrer, patientez 10 secondes avant d'actionner à nouveau le démarreur.

## Utilisation du volet de départ

Utilisez le volet de départ pour démarrer quand le moteur est froid.

1. Tirez sur la commande du volet de départ pour engager le volet de départ avant d'utiliser le commutateur d'allumage (Figure 19).

**Remarque:** Veillez à engager complètement la commande du volet de départ. Vous devez peut-être maintenir la commande tirée quand vous utilisez le commutateur d'allumage.

2. Appuyez sur la commande pour désengager le volet de départ une fois que le moteur a démarré (Figure 19).

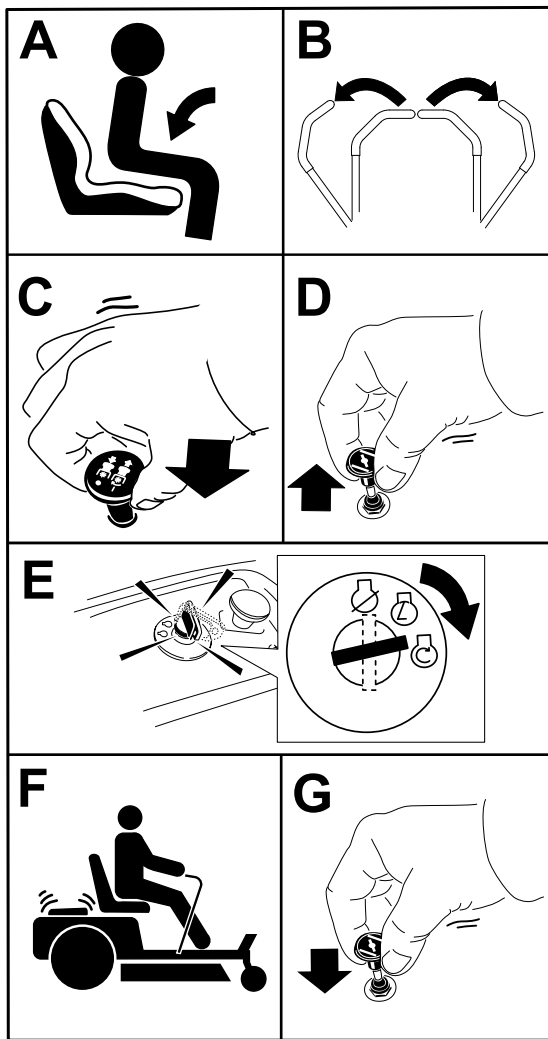


Figure 20

g295541

## Utilisation des leviers de commande de déplacement

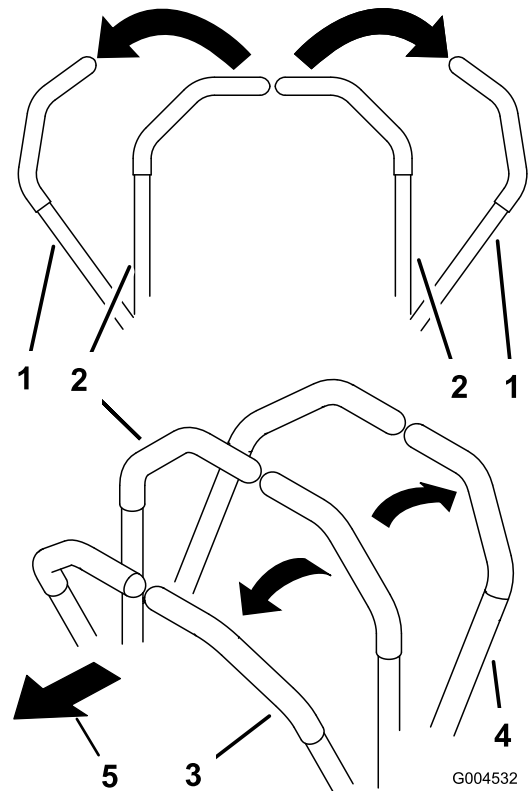


Figure 21

g004532

- |   |                        |
|---|------------------------|
| 1. Levier de commande de déplacement – position STATIONNEMENT | 4. Marche arrière      |
| 2. Position centrale de déverrouillage                        | 5. Avant de la machine |
| 3. Marche avant   |                        |

## Arrêt du moteur

1. Désengagez les lames en plaçant la commande des lames en position DÉSENGAGÉE.
2. Poussez les leviers de commande de déplacement vers l'extérieur, à la position STATIONNEMENT.
3. Placez la commande d'accélérateur en position HAUT RÉGIME.
4. Tournez la clé à la position ARRÊT et retirez-la.

### **▲ PRUDENCE**

Les enfants ou les personnes à proximité risquent de se blesser s'ils déplacent la machine ou essaient de l'utiliser lorsqu'elle est laissée sans surveillance.

Retirez toujours la clé et serrez le frein de stationnement si vous laissez la machine sans surveillance.

## Conduite de la machine

Les roues motrices tournent indépendamment et sont entraînées par les moteurs hydrauliques sur chaque essieu. Vous pouvez faire tourner un côté en arrière pendant que l'autre tourne en avant, ce qui fait pivoter la machine au lieu de la faire changer de direction. La maniabilité de la machine en est grandement améliorée, mais cette manière de conduire pourra demander un certain temps d'adaptation.

La commande d'accélérateur agit sur le régime moteur qui se mesure en tours/minute (tr/min). Placez la commande d'accélérateur en position HAUT RÉGIME pour obtenir des performances optimales. Pour travailler, placez toujours la commande d'accélérateur en position Haut régime (plein gaz).

## ⚠ ATTENTION

La machine peut tourner très rapidement. Vous risquez de perdre le contrôle de la machine et de vous blesser gravement ou d'endommager la machine.

- Faites preuve d'une extrême prudence dans les virages.
- Ralentez avant de prendre des virages serrés.

## Conduite en marche avant

**Remarque:** Tournez toujours avec précaution.

1. Amenez les leviers de commande de déplacement au centre, en position déverrouillée.
2. Pour vous déplacer en marche avant, poussez lentement les leviers de commande de déplacement vers l'avant (Figure 22).

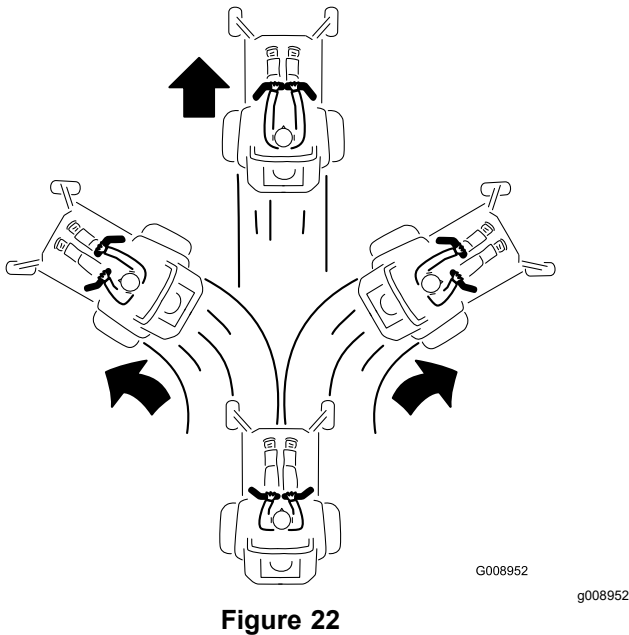


Figure 22

## Conduite en marche arrière

**Remarque:** Faites toujours marche arrière et tournez avec précaution.

1. Amenez les leviers de commande de déplacement au centre, en position déverrouillée.
2. Pour vous déplacer en marche arrière, tirez lentement les leviers en arrière (Figure 23).

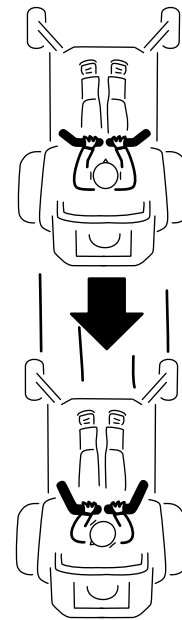


Figure 23

## Utilisation du système de commande Smart Speed™

Le levier du système de commande Smart Speed™ est situé sous la position d'utilisation (Figure 24) et permet de choisir entre 3 gammes de vitesses : finition, remorquage et tonte.

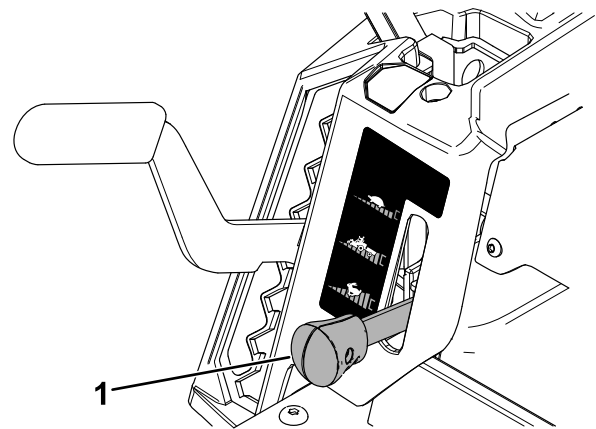


Figure 24

1. Levier de commande Smart Speed

Pour changer de vitesse, procédez comme suit :

1. Poussez les leviers de commande de déplacement au point mort et vers l'extérieur, à la position STATIONNEMENT.
2. Désengagez la commande des lames.
3. Placez le levier à la position voulue.



Les chiffres suivants ne sont fournis qu'à titre indicatif. Les réglages varient selon le type, l'humidité et la hauteur de l'herbe.

Utilisations suggérées :	Tonte de finition	Remorquage	Tonte
Stationnement	X		
Herbe épaisse et humide	X		
Apprendre à se servir de la machine	X		
Tonte	X		
Ramassage		X	
Déchiquetage		X	
Accessoires de remorquage		X	
Tonte normale			X
Déplacer la machine			X

### Tonte de finition

Cette vitesse est la plus basse. Il est conseillé d'utiliser cette vitesse dans les cas suivants :

- Stationnement
- Herbe épaisse et humide
- Apprendre à se servir de la machine
- Tonte

### Remorquage

Cette vitesse est la vitesse intermédiaire. Il est conseillé d'utiliser cette vitesse dans les cas suivants :

- Ramassage
- Déchiquetage
- Accessoires de remorquage

### Tonte

Cette vitesse est la plus élevée. Il est conseillé d'utiliser cette vitesse dans les cas suivants :

- Tonte normale
- Déplacer la machine

## Utilisation de l'éjection latérale

La tondeuse est équipée d'un déflecteur d'herbe pivotant qui permet de disperser les déchets de tonte sur le côté et à la surface de la pelouse.

## ⚠ DANGER

**Si le déflecteur d'herbe, l'obturateur d'éjection ou le bac à herbe complet n'est pas en place sur la machine, vous-même ou d'autres personnes peuvent être touchés par une lame ou des projections de débris. Les lames en rotation et les débris projetés peuvent occasionner des blessures graves ou mortelles.**

- **N'enlevez jamais le déflecteur d'herbe du tablier de coupe, sa présence est nécessaire pour diriger l'herbe coupée sur la pelouse. Si le déflecteur d'herbe est endommagé, remplacez-le immédiatement.**
- **Ne mettez jamais les mains ou les pieds sous le tablier de coupe.**
- **N'essayez jamais de dégager l'ouverture d'éjection ou les lames sans avoir au préalable amené la commande des lames (PDF) en position DÉSENGAGÉE, tourné la clé de contact en position ARRÊT et enlevé la clé.**
- **Vérifiez que le déflecteur d'herbe est abaissé.**

## Réglage de la hauteur de coupe

**Remarque:** La position de transport est la position de hauteur de coupe la plus élevée (114 mm [4½ po]), comme montré à la [Figure 25](#).

Vous pouvez régler la hauteur de coupe de 38 à 114 mm (1½ à 4½ po) par paliers de 13 mm (½ po). La hauteur de coupe est réglée par le levier situé à droite de la position d'utilisation ([Figure 25](#)).

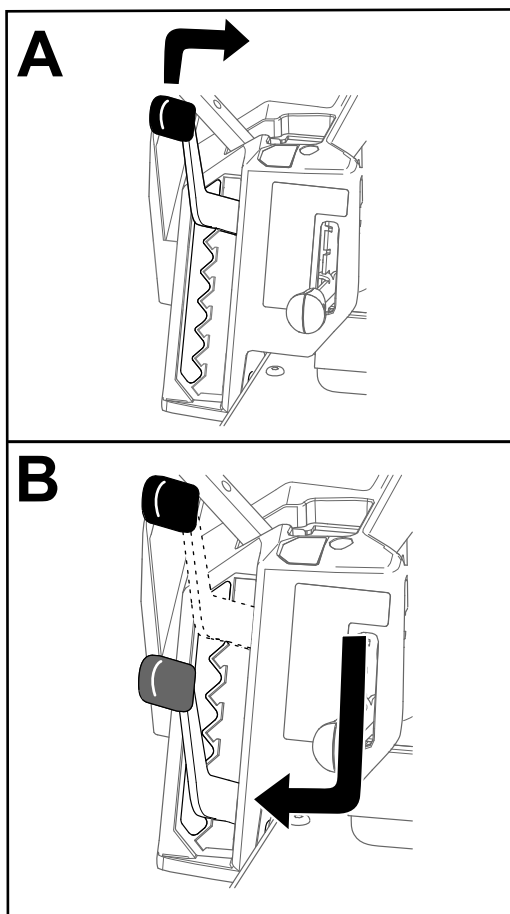


Figure 25

- Trou supérieur – utilisez cette position pour les hauteurs de coupe du tablier jusqu'à 63 mm (2½ po) (Figure 26).
- Trou inférieur – utilisez cette position pour les hauteurs de coupe du tablier à partir de 76 mm (3 po) (Figure 26).

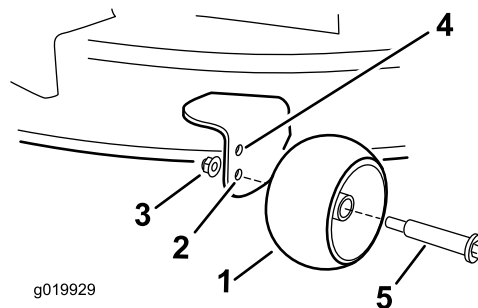


Figure 26

- |   |  |
|---|--|
| 1. Galet anti-scalp   | 4. Trou supérieur – hauteurs de coupe du tablier de coupe jusqu'à 63 mm (2½ po). |
| 2. Trou inférieur – hauteurs de coupe du tablier de coupe à partir de 76 mm (3 po). | 5. Boulon  |
| 3. Écrou à embase   |  |

## Réglage des galets anti-scalp

### Modèles avec tabliers de coupe de 107 cm (42 po)

Ajustez la hauteur des galets anti-scalp chaque fois que vous modifiez la hauteur de coupe.

**Remarque:** Réglez les galets anti-scalp de sorte qu'ils ne touchent pas le sol sur les surfaces normales et planes.

1. Garez la machine sur une surface plane et horizontale, placez la commande des lames en position désengagée et les leviers de commande de déplacement à la position STATIONNEMENT.
2. Avant de quitter la position d'utilisation, coupez le moteur, enlevez la clé et attendez l'arrêt complet de toutes les pièces mobiles.
3. Réglez les galets anti-scalp à l'une des positions suivantes :

### Modèles avec tabliers de coupe de 127 cm (50 po) ou 137 cm (54 po)

Ajustez la hauteur des galets anti-scalp chaque fois que vous modifiez la hauteur de coupe.

**Remarque:** Réglez les galets anti-scalp de sorte qu'ils ne touchent pas le sol sur les surfaces normales et planes.

1. Garez la machine sur une surface plane et horizontale, placez la commande des lames en position désengagée et les leviers de commande de déplacement à la position STATIONNEMENT.
2. Avant de quitter la position d'utilisation, coupez le moteur, enlevez la clé et attendez l'arrêt complet de toutes les pièces mobiles.
3. Réglez les galets anti-scalp (Figure 27) à la position correspondant le mieux à position de hauteur de coupe.

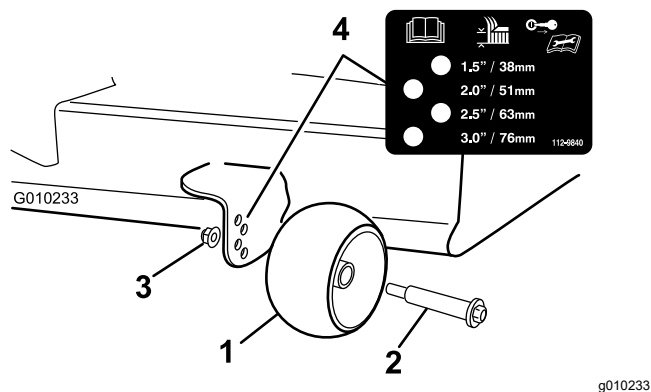


Figure 27

- |                     |                         |
|---------------------|-------------------------|
| 1. Galet anti-scalp | 3. Écrou à embase       |
| 2. Boulon           | 4. Espacement des trous |

## Conseils d'utilisation

### Maximiser la circulation d'air

Pour obtenir une circulation d'air maximale et des résultats optimaux, faites tourner le moteur à HAUT RÉGIME. L'air doit pouvoir circuler pour bien couper l'herbe. Pour cette raison, ne sélectionnez pas une hauteur de coupe trop basse car le tablier de coupe serait alors complètement entouré d'herbe haute. Placez-vous toujours de sorte qu'un côté du tablier de coupe se trouve à l'extérieur de la zone non coupée. L'air pourra ainsi circuler librement dans le tablier de coupe.

### Tonte initiale

Tondez l'herbe légèrement plus haut que d'habitude pour éviter de scalper les inégalités du terrain. La hauteur de coupe habituelle est cependant celle qui convient le mieux en général. Si la hauteur de l'herbe dépasse 15 cm (6 po), vous devrez peut-être vous y reprendre à deux fois pour obtenir un résultat acceptable.

### Tonte du tiers de la hauteur de l'herbe

L'idéal est de ne raccourcir l'herbe que du tiers de sa hauteur. Une coupe plus courte est déconseillée, à moins que l'herbe ne soit clairsemée, ou en automne lorsque la pousse commence à ralentir.

### Alternance de la direction de la tonte

Alternez le sens des passages pour ne pas coucher l'herbe. L'alternance permet aussi de mieux disperser

l'herbe coupée, ce qui améliore la décomposition et la fertilisation.

## Fréquence de tonte

L'herbe pousse plus ou moins vite selon la saison. Pour conserver une hauteur de coupe régulière, tondez plus souvent au début du printemps. Réduisez la fréquence de tonte au milieu de l'été, lorsque l'herbe pousse moins vite. Si le gazon n'a pas été tondu depuis un certain temps, tondez une première fois assez haut, puis un peu plus bas 2 jours plus tard.

## Tondre à petites vitesses

Dans certaines conditions, la tonte à vitesse réduite peut améliorer la qualité de coupe.

## Éviter une tonte trop rase

Si le gazon est irrégulier, augmentez la hauteur de coupe pour éviter de le scalper en tonant.

## Arrêt de la machine

Si vous immobilisez la machine en cours de tonte, un paquet d'herbe coupée peut tomber sur la pelouse. Pour éviter cela, rendez-vous dans une zone déjà tondu en laissant les lames engagées ou désengagez le tablier de coupe pendant la marche avant de la machine.

## Propreté du dessous du tablier de coupe

Nettoyez le dessous du tablier de coupe après chaque utilisation. Ne laissez pas l'herbe et la terre s'accumuler à l'intérieur, car la qualité de la tonte finira par en souffrir.

## Entretien des lames

Utilisez une lame bien aiguisée durant toute la saison de tonte, pour obtenir une coupe nette sans arracher ni déchiqueter les brins d'herbe. L'herbe arrachée ou déchiquetée brunit sur les bords, sa croissance ralentit et elle devient plus sensible aux maladies. Après chaque utilisation, vérifiez l'état, l'usure et l'affûtage des lames. Limez les entailles éventuelles et aiguissez les lames au besoin. Remplacez immédiatement les lames endommagées ou usées par des lames Toro d'origine. Voir [Entretien des lames \(page 47\)](#).

# Après l'utilisation

## Consignes de sécurité après l'utilisation

### Consignes de sécurité générales

- Avant de quitter la position d'utilisation, coupez le moteur, enlevez la clé et attendez l'arrêt complet de toutes les pièces mobiles. Laissez refroidir la machine avant de la régler, la réparer, la nettoyer, la remiser ou de faire le plein de carburant.
- Pour éviter les risques d'incendie, enlevez les débris d'herbe et autres agglomérés sur l'unité de coupe, les entraînements, le bac à herbe et le compartiment moteur. Nettoyez les coulées éventuelles d'huile ou de carburant.
- Enlevez la clé avant de transporter ou remiser la machine.

## Nettoyage de la machine

Périodicité des entretiens: Après chaque utilisation

**Important:** Vous pouvez laver la machine avec de l'eau et un détergent doux. N'utilisez pas de nettoyeur haute pression. N'utilisez pas une trop grande quantité d'eau, surtout près du panneau de commande, sous le siège, et à proximité du moteur, des pompes hydrauliques et des moteurs électriques.

1. Garez la machine sur une surface plane et horizontale, placez la commande des lames en position désengagée et les leviers de commande de déplacement à la position STATIONNEMENT.
2. Coupez le moteur et attendez l'arrêt complet de toutes les pièces mobiles avant de quitter la position d'utilisation.
3. Enlevez les débris d'herbe et autres agglomérés sur l'unité de coupe, le silencieux, les entraînements, le bac à herbe et le moteur.

**Remarque:** Voir la section [Lavage du dessous du tablier de coupe](#). (page 55) pour tout renseignement sur l'utilisation du raccord de lavage du tablier.

## Pousser la machine à la main

Cette machine comprend un mécanisme de freinage électrique et la clé doit être en position CONTACT pour

pousser la machine. La batterie doit être chargée et opérationnelle pour que le frein électrique puisse être desserré.

1. Garez la machine sur une surface plane et horizontale, placez la commande des lames en position désengagée et les leviers de commande de déplacement à la position STATIONNEMENT.
2. Coupez le moteur et attendez l'arrêt complet de toutes les pièces mobiles avant de quitter la position d'utilisation.
3. Localisez les leviers de dérivation sur le châssis, des deux côtés du moteur.
4. Déplacez les deux leviers de dérivation en avant dans la fente, puis vers le bas pour les verrouiller en position ([Figure 28](#)).

### ⚠ ATTENTION

**Les pièces brûlantes peuvent causer des blessures.**

**Gardez les mains, les pieds, le visage et toute autre partie du corps ainsi que les vêtements à l'écart du moteur, du silencieux et autres surfaces brûlantes.**

### ⚠ ATTENTION

**La machine peut se déplacer inopinément alors que les leviers de dérivation sont verrouillés en avant dans la fente et vous blesser ou blesser toute personne à proximité.**

**Verrouillez les leviers de dérivation en position arrière avant de déplacer la machine.**

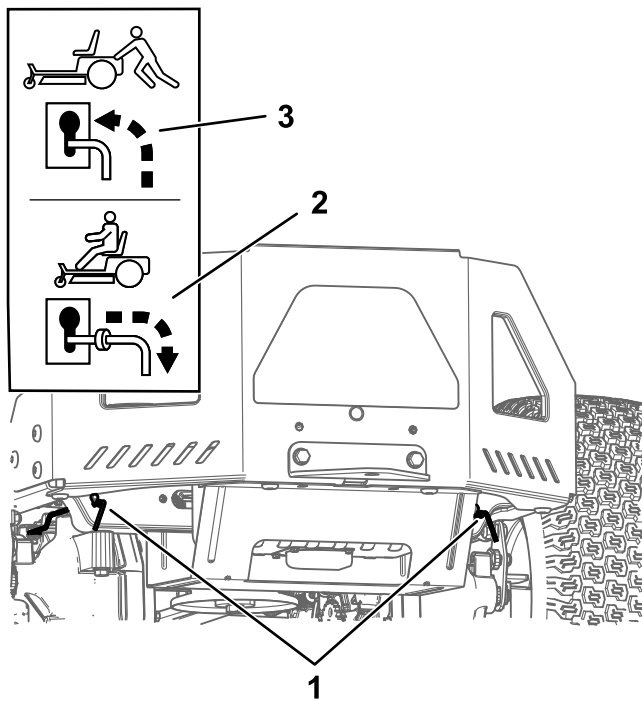


Figure 28

g333873

- |  |   |
|--|---|
| 1. Emplacements des leviers                      | 3. Position des leviers pour pousser la machine |
| 2. Position des leviers pour conduire la machine |   |

5. Tournez la clé de contact à la position CONTACT et desserrez le frein de stationnement en sortant un des leviers de commande de déplacement de la position STATIONNEMENT.

**Remarque:** Ne démarrez pas la machine.

6. Déplacez la machine selon les besoins.

**Important:** Poussez toujours la machine à la main. Ne remorquez pas la machine au risque de l'endommager.

7. Poussez les leviers de commande de déplacement vers l'extérieur, à la position STATIONNEMENT.
8. Tournez la clé à la position ARRÊT et retirez-la pour éviter de décharger la batterie.
9. Déplacez les deux leviers de dérivation en arrière et vers le bas dans la fente pour les bloquer en place.

## Transport de la machine

Transportez la machine sur une remorque de poids-lourd ou un camion. Utilisez une rampe d'une seule pièce. Le camion ou la remorque doit être équipé(e) des freins, des éclairages et de la signalisation exigés par la loi. Lisez attentivement toutes les consignes de sécurité. Tenez-en

compte pour éviter de vous blesser ou de blesser des personnes à proximité. Reportez-vous aux ordonnances locales concernant les exigences d'arrimage et de remorquage.

### ⚠ ATTENTION

Il est dangereux de conduire sur la voie publique sans clignotants, éclairages, réflecteurs ou panneau « véhicule lent » ; vous risquez de provoquer un accident et de vous blesser.

Ne conduisez pas la machine sur la voie publique.

## Choisir une remorque

### ⚠ ATTENTION

Le chargement de la machine sur une remorque ou un camion augmente le risque de basculement, et donc de blessures graves ou mortelles (Figure 29).

- Utilisez uniquement une rampe d'une seule pièce ; n'utilisez pas de rampes individuelles de chaque côté de la machine.
- L'angle entre la rampe et le sol, ou entre la rampe et la remorque ou le camion, ne doit pas dépasser 15 degrés.
- La rampe doit être au moins quatre fois plus longue que la hauteur de la remorque ou du plateau de chargement par rapport au sol. De la sorte, l'angle de la rampe ne dépassera pas 15 degrés sur un sol plat.

## Chargement de la machine

### ⚠ ATTENTION

Le chargement de la machine sur une remorque ou un camion augmente le risque de basculement et donc de blessures graves ou mortelles.

- Procédez avec la plus grande prudence lorsque vous manœuvrez la machine sur une rampe.
- Montez la rampe en marche arrière et descendez-la en marche avant.
- Évitez d'accélérer ou de décélérer brutalement lorsque vous conduisez la machine sur une rampe car vous pourriez en perdre le contrôle ou la faire basculer.

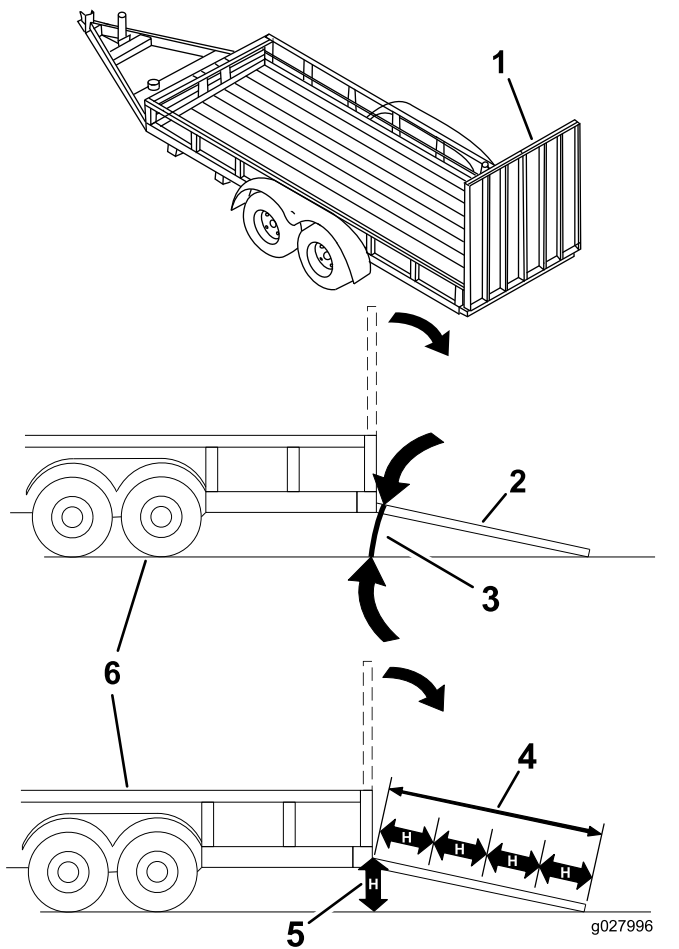


Figure 29

- |   |  |
|---|--|
| 1. Rampe d'une seule pièce en position rangée                           | 4. La rampe doit être au moins quatre fois plus longue que la hauteur de la remorque ou du plateau de chargement par rapport au sol. |
| 2. Vue latérale de la rampe d'une seule pièce en position de chargement | 5. H = hauteur du plateau de la remorque ou du camion par rapport au sol   |
| 3. 15 degrés maximum  | 6. Remorque  |

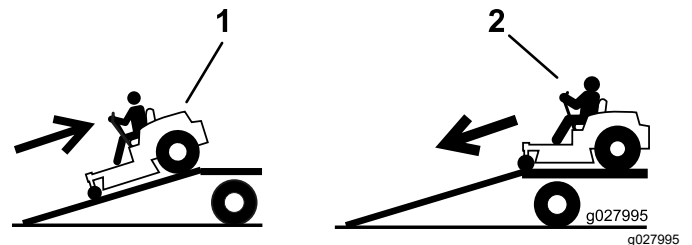
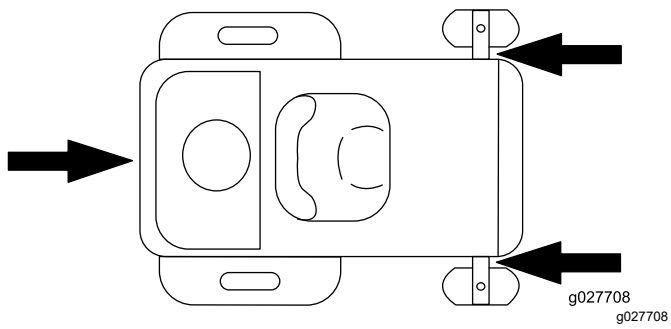


Figure 30

- |                                      |                                       |
|--------------------------------------|---------------------------------------|
| 1. Montez la rampe en marche arrière | 2. Descendez la rampe en marche avant |
|--------------------------------------|---------------------------------------|

5. Coupez le moteur, retirez la clé et écartez les leviers de commande de déplacement à la position STATIONNEMENT.
6. Arrimez la machine près des roues pivotantes avant et du cadre arrière à l'aide de sangles, chaînes, câbles ou cordes (Figure 31). Reportez-vous à la réglementation locale concernant les exigences en matière d'arrimage.



**Figure 31**

1. Points d'attache
- 

## Déchargement de la machine

1. Abaissez la rampe pour que l'angle avec le sol ne dépasse pas 15 degrés (Figure 29).
2. Descendez la rampe en marche avant (Figure 30).

# Entretien

**Remarque:** Les côtés gauche et droit de la machine sont déterminés d'après la position d'utilisation normale.

## Consignes de sécurité pendant l'entretien

- Si vous laissez la clé dans le commutateur d'allumage, quelqu'un pourrait mettre le moteur en marche accidentellement et vous blesser gravement, ainsi que toute personne à proximité. Avant tout entretien, retirez la clé du commutateur d'allumage.
- Avant de quitter la position d'utilisation, effectuez la procédure suivante :
  - Garez la machine sur une surface plane et horizontale.
  - Débrayez les entraînements.
  - Serrez le frein de stationnement.
  - Coupez le moteur et enlevez la clé.
  - Laissez refroidir les composants de la machine avant d'effectuer un entretien.
- Ne confiez pas l'entretien de la machine à des personnes non qualifiées.
- N'approchez jamais les mains ou les pieds des pièces mobiles ou des surfaces chaudes. Dans la mesure du possible, évitez d'effectuer des réglages sur la machine quand le moteur est en marche.
- Libérez la pression emmagasinée dans les composants avec précaution.
- Vérifiez souvent le fonctionnement du frein de stationnement. Effectuez les réglages et l'entretien éventuellement requis.
- N'enlevez et ne modifiez jamais les dispositifs de sécurité. Vérifiez régulièrement qu'ils fonctionnent correctement.
- Pour éviter les risques d'incendie, enlevez les débris d'herbe et autres agglomérés sur l'unité de coupe, le silencieux, les entraînements, le bac à herbe et le compartiment moteur.
- Nettoyez les coulées éventuelles d'huile ou de carburant et éliminez les débris imbibés de carburant.
- Ne vous fiez pas uniquement à des crics hydrauliques ou mécaniques pour soutenir la machine ; soutenez-la avec des chandelles quand vous la soulevez.
- Maintenez toutes les pièces en bon état de marche et toutes les fixations bien serrées, surtout la visserie de fixation des lames. Remplacez tous les autocollants usés ou endommagés.
- Débranchez le câble de la borne négative de la batterie avant de réparer la machine.
- Pour garantir un rendement optimal, utilisez uniquement des pièces de rechange et accessoires Toro d'origine. Les pièces de rechange et accessoires d'autres constructeurs peuvent être dangereux et leur utilisation risque d'annuler la garantie de la machine.

## Programme d'entretien recommandé

Périodicité d'entretien	Procédure d'entretien
Après les 5 premières heures de fonctionnement	<ul style="list-style-type: none"><li>• Vidange de l'huile moteur et remplacement du filtre à huile.</li></ul>
À chaque utilisation ou une fois par jour	<ul style="list-style-type: none"><li>• Contrôlez le système de sécurité.</li><li>• Vérifiez la propreté, le serrage et l'état du filtre à air.</li><li>• Contrôle du niveau d'huile moteur.</li><li>• Nettoyez la grille d'entrée d'air.</li><li>• Contrôle des lames.</li><li>• Vérifiez l'état du déflecteur d'herbe.</li></ul>
Après chaque utilisation	<ul style="list-style-type: none"><li>• Enlevez les débris d'herbe et autres agglomérés sur l'unité de coupe, le silencieux, les entraînements, le bac à herbe et le moteur.</li><li>• Nettoyez le carter du tablier de coupe.</li></ul>



Périodicité d'entretien	Procédure d'entretien
Toutes les 25 heures	<ul style="list-style-type: none"> <li>• Graissez les roulements des roues pivotantes (plus fréquemment si le sol est sableux).</li> <li>• Nettoyez l'élément en mousse du filtre à air (plus fréquemment si vous utilisez la machine dans une atmosphère poussiéreuse ou sale).</li> <li>• Contrôlez la pression des pneus.</li> <li>• Contrôlez l'état des courroies (usure/fissures).</li> </ul>
Toutes les 100 heures ou tous les ans, la première échéance prévalant	<ul style="list-style-type: none"> <li>• Remplacez l'élément en mousse du filtre à air (plus fréquemment si vous utilisez la machine dans une atmosphère poussiéreuse ou sale).</li> <li>• Remplacez l'élément en papier du filtre à air (plus fréquemment s'il y a beaucoup de poussière ou de saleté).</li> <li>• Remplacez l'huile moteur et le filtre à huile (plus fréquemment en cas de saleté ou poussière abondantes).</li> <li>• Contrôlez les bougies.</li> <li>• Contrôlez le filtre à carburant en ligne.</li> </ul>
Toutes les 200 heures	<ul style="list-style-type: none"> <li>• Remplacez les bougies.</li> <li>• Remplacement du filtre à carburant en ligne.</li> </ul>
Toutes les 300 heures	<ul style="list-style-type: none"> <li>• Vérifiez et réglez le jeu aux soupapes. Contactez un dépositaire-réparateur agréé.</li> </ul>
Avant le remisage	<ul style="list-style-type: none"> <li>• Chargez la batterie et débranchez les câbles.</li> <li>• Effectuez tous les contrôles et entretiens mentionnés ci-dessus avant de remiser la machine.</li> <li>• Repeignez les surfaces écaillées.</li> </ul>

## **⚠ PRUDENCE**

**Si vous laissez la clé dans le commutateur d'allumage, quelqu'un pourrait mettre le moteur en marche accidentellement et vous blesser gravement, ainsi que toute personne à proximité.**

**Coupez le moteur et enlevez la clé du commutateur d'allumage avant d'effectuer un entretien.**

# Procédures avant l'entretien

## Levage de la machine

Soutenez la machine levée avec des chandelles.

### ⚠ ATTENTION

Si vous soutenez la machine en vous servant de la protection inférieure du silencieux (Figure 32), vous risquez d'endommager la protection et de faire tomber la machine, vous blessant ou blessant d'autres personnes.

N'utilisez pas la protection inférieure du silencieux pour soulever ou soutenir la machine.

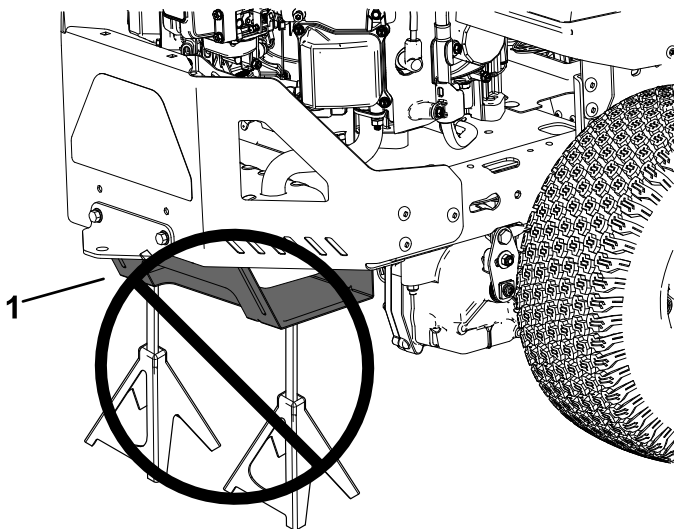


Figure 32

g299647

1. Protection inférieure du silencieux

# Lubrification

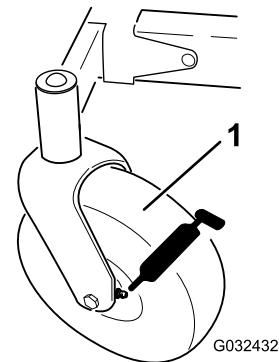
## Graissage des roulements

**Périodicité des entretiens:** Toutes les 25 heures—Graissez les roulements des roues pivotantes (plus fréquemment si le sol est sableux).

**Type de graisse :** graisse n° 2 au lithium

1. Garez la machine sur une surface plane et horizontale, placez la commande des lames en position désengagée et les leviers de commande de déplacement à la position STATIONNEMENT.
2. Avant de quitter la position d'utilisation, coupez le moteur, enlevez la clé et attendez l'arrêt complet de toutes les pièces mobiles.
3. Nettoyez les graisseurs (Figure 33) avec un chiffon.

**Remarque:** Grattez la peinture qui pourrait se trouver sur l'avant des graisseurs.



G032432

g032432

Figure 33

1. Pneu de roue pivotante

4. Raccordez un pistolet de graissage à chaque graisseur (Figure 33).
5. Injectez de la graisse dans les graisseurs jusqu'à ce qu'elle commence à sortir des roulements.
6. Essuyez tout excès de graisse.

# Entretien du moteur

## Consignes de sécurité relatives au moteur

- Gardez les mains, les pieds, le visage et toute autre partie du corps, ainsi que les vêtements à l'écart du silencieux et autres surfaces brûlantes. Laissez refroidir les composants du moteur avant d'effectuer tout entretien.
- Ne modifiez pas le réglage du régulateur et ne faites pas tourner le moteur à un régime excessif.

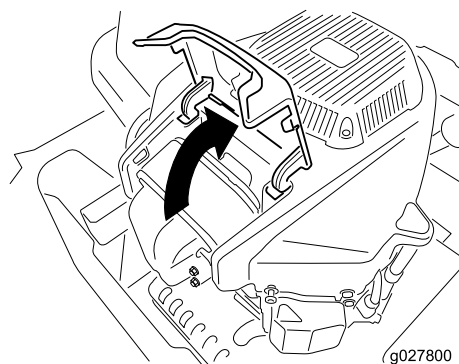
## Entretien du filtre à air

**Périodicité des entretiens:** À chaque utilisation ou une fois par jour

**Remarque:** Nettoyez le filtre à air plus fréquemment (toutes les quelques heures de fonctionnement) si vous travaillez dans des conditions très poussiéreuses ou sableuses.

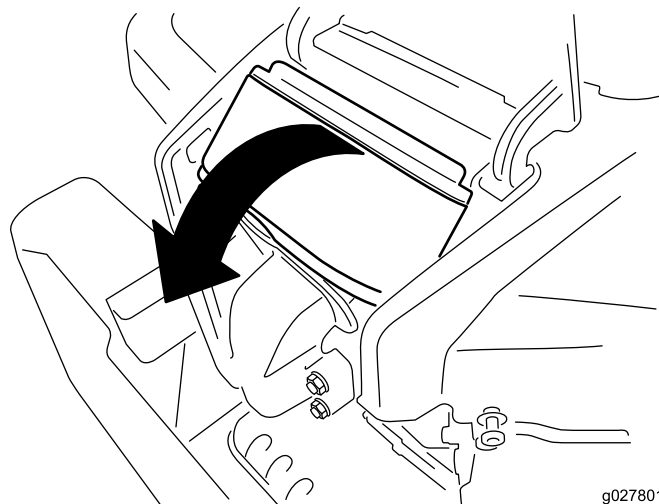
## Retrait des éléments en mousse et en papier

1. Garez la machine sur une surface plane et horizontale, placez la commande des lames en position désengagée et les leviers de commande de déplacement à la position STATIONNEMENT.
2. Avant de quitter la position d'utilisation, coupez le moteur, enlevez la clé et attendez l'arrêt complet de toutes les pièces mobiles.
3. Nettoyez la surface autour du couvercle du filtre à air pour éviter que des impuretés n'endommagent le moteur en tombant à l'intérieur.
4. Soulevez le couvercle et faites pivoter le filtre à air hors du moteur ([Figure 34](#)).



g027800

g027800

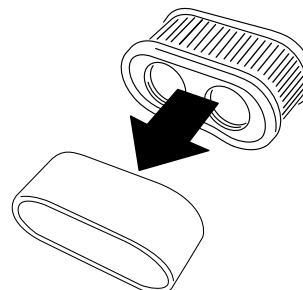


g027801

g027801

**Figure 34**

5. Séparez les éléments en mousse et en papier ([Figure 35](#)).



g027802

g027802

**Figure 35**

## Entretien de l'élément en mousse du filtre à air

**Périodicité des entretiens:** Toutes les 25 heures/Chaque mois (la première échéance prévalant)—Nettoyez l'élément en mousse du filtre à air (plus fréquemment si vous utilisez la machine dans une atmosphère poussiéreuse ou sale).

Toutes les 100 heures ou tous les ans, la première échéance prévalant—Remplacez l'élément en mousse du filtre à air (plus fréquemment si vous utilisez la machine dans une atmosphère poussiéreuse ou sale).

1. Lavez l'élément en mousse dans de l'eau chaude additionnée de savon liquide. Rincez soigneusement l'élément une fois propre.
2. Séchez l'élément en le pressant dans un chiffon propre.

**Important:** Remplacez l'élément en mousse s'il est usé ou déchiré.

## Entretien de l'élément en papier du filtre à air

**Périodicité des entretiens:** Toutes les 100 heures ou tous les ans, la première échéance prévalant—Remplacez l'élément en papier du filtre à air (plus fréquemment s'il y a beaucoup de poussière ou de saleté).

1. Nettoyez l'élément en papier en le tapotant pour faire tomber la poussière.

**Remarque:** Remplacez-le par un neuf s'il est très encrassé.

2. Vérifiez que l'élément n'est pas déchiré ni couvert d'une pellicule grasse, et que le joint de caoutchouc n'est pas endommagé.
3. Remplacez l'élément en papier s'il est endommagé.

**Important:** Ne nettoyez pas l'élément en papier.

## Pose du filtre à air

1. Placez l'élément en mousse sur l'élément en papier.

**Remarque:** Veillez à ne pas endommager les éléments.

2. Alignez les trous du filtre sur les orifices du collecteur.
3. Tournez le filtre pour l'insérer dans la chambre et enfoncez-le complètement contre le collecteur (Figure 36).

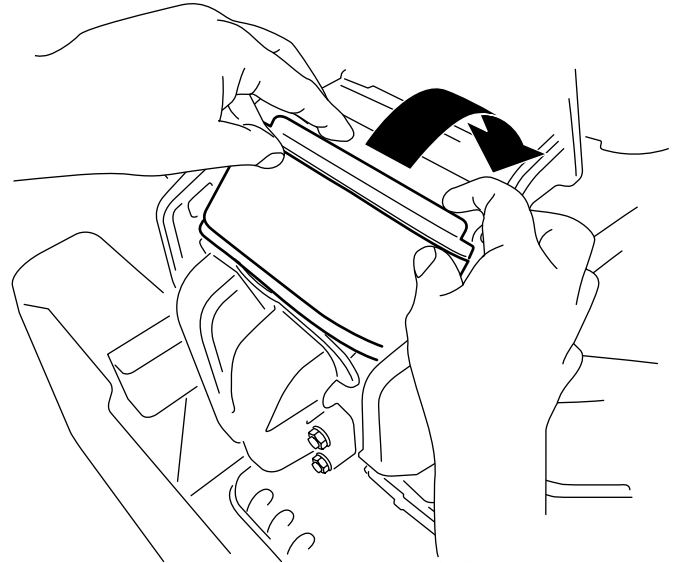


Figure 36

g228022

4. Fermez le couvercle.

## Contrôle du niveau et vidange de l'huile moteur

### Spécifications de l'huile moteur

**Type d'huile :** huile détergente (classe de service API SF, SG, SH, SJ ou SL)

**Capacité du carter :** 2,4 L (81 oz liq.) avec le filtre à huile

**Viscosité :** Voir le tableau ci-dessous.

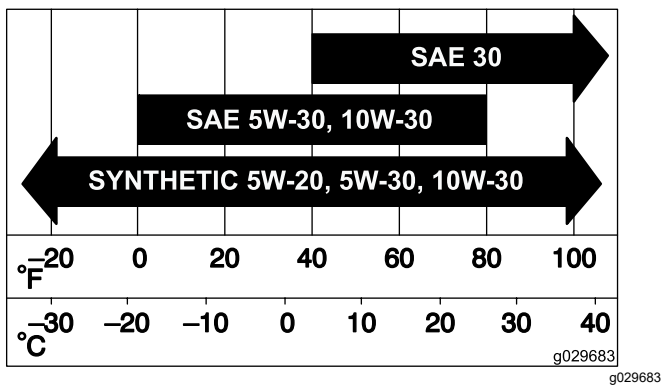


Figure 37

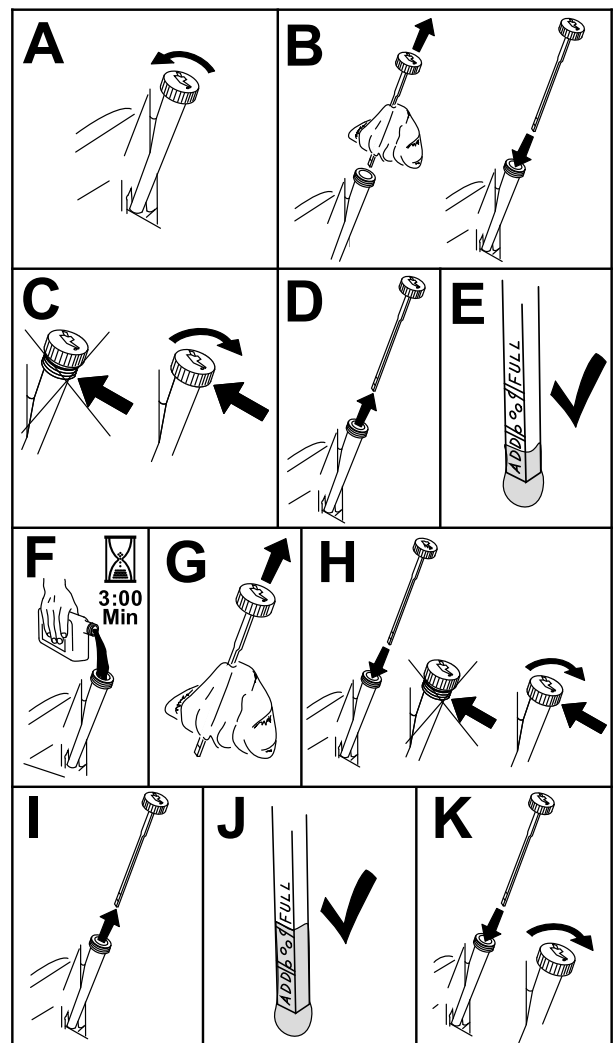


Figure 38

## Contrôle du niveau d'huile moteur

**Périodicité des entretiens:** À chaque utilisation ou une fois par jour

**Remarque:** Contrôlez le niveau d'huile quand le moteur est froid.

**Important:** Vous risquez d'endommager le moteur si vous le faites tourner alors que le carter est trop ou pas assez rempli d'huile.

1. Garez la machine sur une surface plane et horizontale, placez la commande des lames en position désengagée et les leviers de commande de déplacement à la position STATIONNEMENT.
2. Avant de quitter la position d'utilisation, coupez le moteur, enlevez la clé et attendez l'arrêt complet de toutes les pièces mobiles.

**Remarque:** Laissez refroidir le moteur pour donner le temps à l'huile de s'écouler dans le carter.

3. Pour éviter de faire tomber de l'herbe, de la poussière, etc., dans le moteur, nettoyez la surface autour du bouchon de remplissage-jauge d'huile, avant de l'enlever (Figure 38).

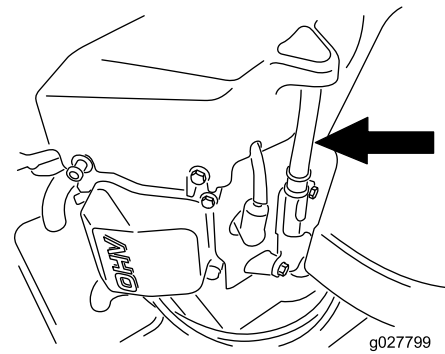
## Vidange de l'huile moteur et remplacement du filtre à huile

**Périodicité des entretiens:** Après les 5 premières heures de fonctionnement/Après le premier mois (la première échéance prévalant)—Vidange de l'huile moteur et remplacement du filtre à huile.

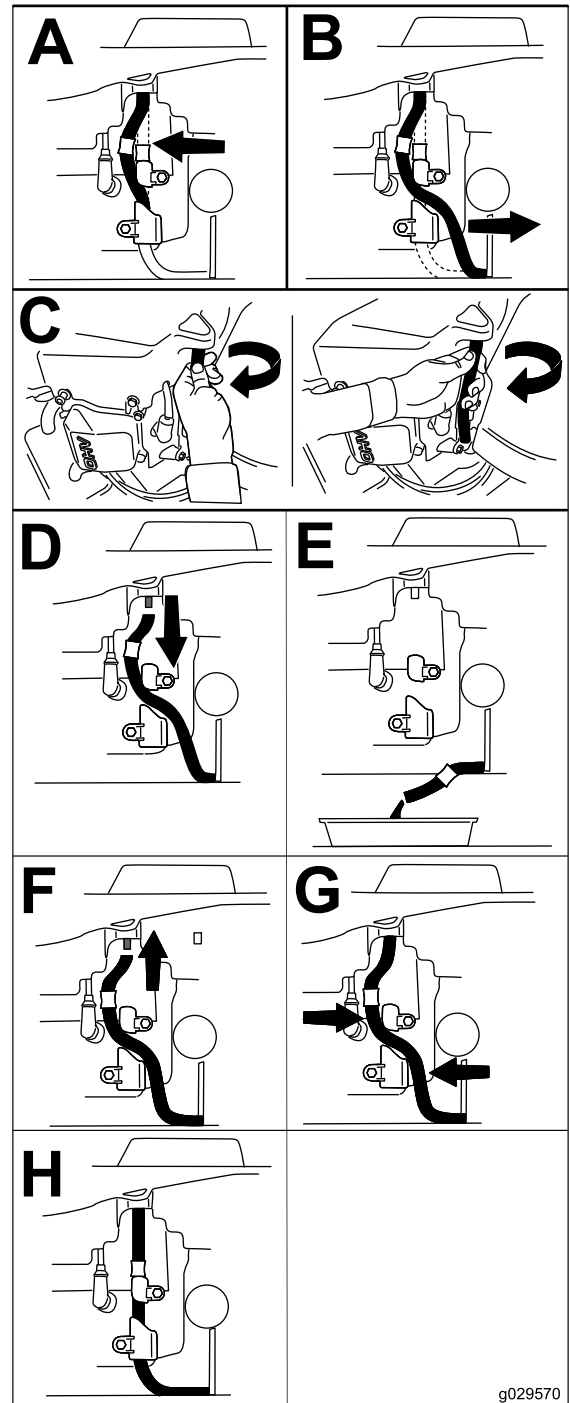
Toutes les 100 heures ou tous les ans, la première échéance prévalant—Remplacez l'huile moteur et le filtre à huile (plus fréquemment en cas de saleté ou poussière abondantes).

1. Garez la machine sur une surface plane et horizontale pour permettre la vidange totale de l'huile.
2. Désengagez la commande des lames et écartez les leviers de commande de déplacement vers l'extérieur à la position STATIONNEMENT.

3. Avant de quitter la position d'utilisation, coupez le moteur, enlevez la clé et attendez l'arrêt complet de toutes les pièces mobiles.
4. Vidangez l'huile moteur (Figure 39).



g027799



g029570

Figure 39

5. Remplacez le filtre à huile moteur (Figure 40).

**Remarque:** Assurez-vous que le joint du filtre à huile touche le moteur puis vissez-le encore de trois quarts de tour.

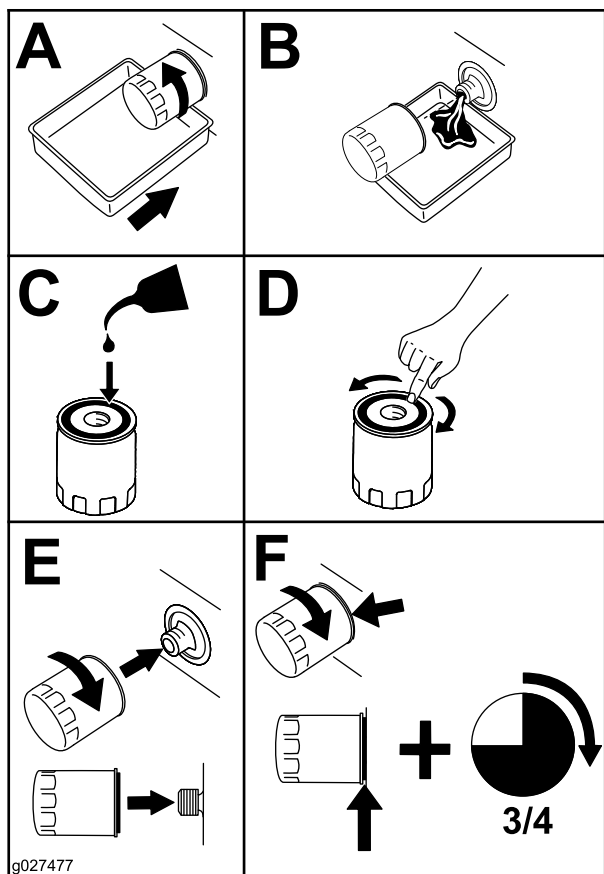


Figure 40

6. Versez lentement environ 80 % de l'huile spécifiée dans le tube de remplissage, puis faites l'appoint lentement jusqu'à ce que le niveau atteigne le repère maximum (Full) (Figure 41).

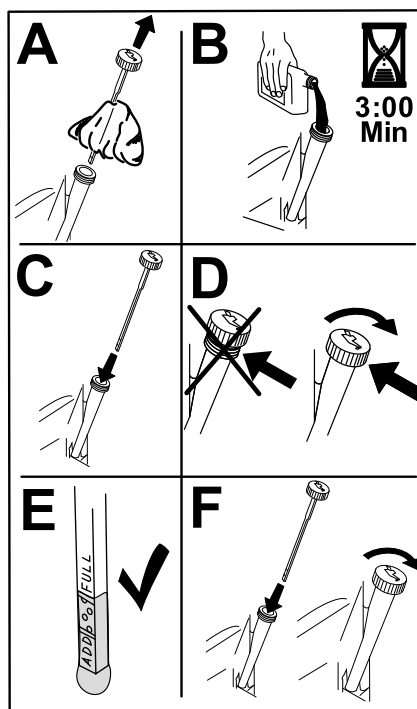


Figure 41

g235264

7. Débarrassez-vous de l'huile usagée dans un centre de recyclage.

## Entretien de la bougie

**Périodicité des entretiens:** Toutes les 100 heures ou tous les ans, la première échéance prévalant—Contrôlez les bougies.

Toutes les 200 heures/Tous les 2 ans (la première échéance prévalant)—Remplacez les bougies.

Avant de monter une bougie, vérifiez si l'écartement entre l'électrode centrale et l'électrode latérale est correct. Utilisez une clé à bougies pour déposer et reposer les bougies, et une jauge d'épaisseur pour contrôler et régler l'écartement des électrodes. Remplacez la bougie au besoin.

**Type :** Champion® RN9YC ou NGK® BPR6ES

**Écartement des électrodes :** 0,76 mm (0,03 po)

## Dépose de la bougie

1. Garez la machine sur une surface plane et horizontale, placez la commande des lames en position désengagée et les leviers de commande de déplacement à la position STATIONNEMENT.
2. Avant de quitter la position d'utilisation, coupez le moteur, enlevez la clé et attendez l'arrêt complet de toutes les pièces mobiles. Laissez refroidir le moteur.

- Nettoyez la surface autour de la base de la bougie pour empêcher la poussière et les débris de pénétrer dans le moteur.
- Déposez la bougie (Figure 42).

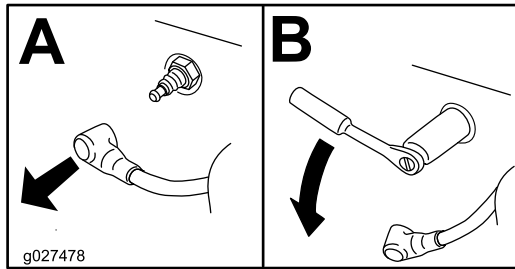


Figure 42

## Contrôle de la bougie

**Important:** Ne nettoyez pas la ou les bougies. Remplacez toujours les bougies si elles sont recouvertes d'un dépôt noir ou d'une couche grasse, si elles sont fissurées ou si les électrodes sont usées.

Si l'isolateur est recouvert d'un léger dépôt gris ou brun, le moteur fonctionne correctement. S'il est recouvert d'un dépôt noir, cela signifie généralement que le filtre à air est encrassé.

Réglez l'écartement des électrodes à 0,75 mm (0,03 po).

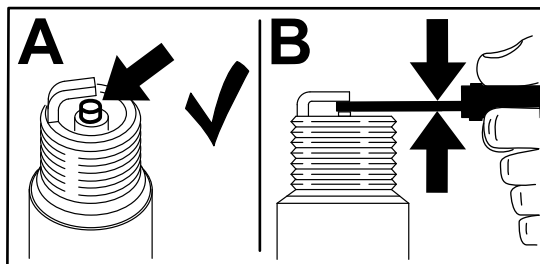


Figure 43

## Pose de la bougie

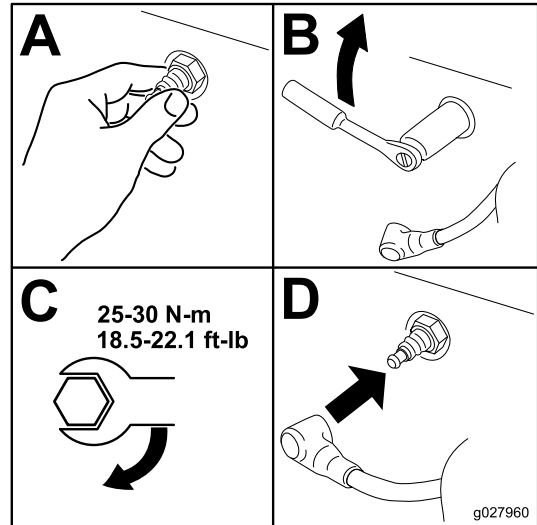


Figure 44

## Nettoyage du circuit de refroidissement

- Garez la machine sur une surface plane et horizontale, placez la commande des lames en position désengagée et les leviers de commande de déplacement à la position STATIONNEMENT.
- Avant de quitter la position d'utilisation, coupez le moteur, enlevez la clé et attendez l'arrêt complet de toutes les pièces mobiles.
- Déposez le filtre à air du moteur ; voir [Retrait des éléments en mousse et en papier \(page 35\)](#).
- Desserrez les boulons et déposez le carter du ventilateur (Figure 45).

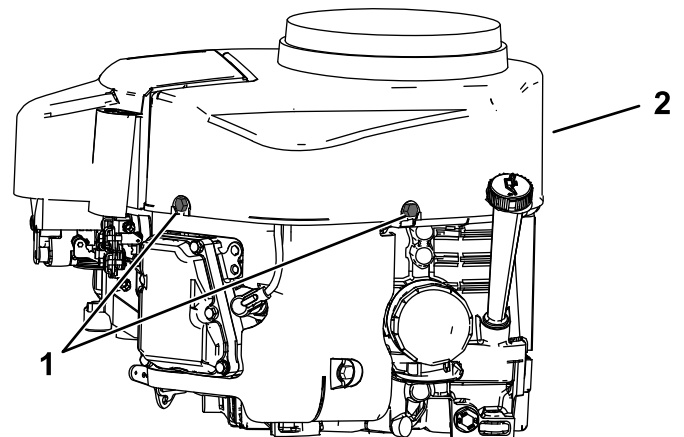


Figure 45

- Boulon
- Carter du ventilateur

- Montez le filtre à air sur sa base pour éviter que des débris ne pénétrant dans la prise d'air.



6. Débarrassez-les de l'herbe et des débris accumulés.
7. Déposez le filtre à air et montez le boîtier du ventilateur. Serrez le boulon de la lame à un couple de 8 à 12 N·m (71 à 106 po-lb).
8. Posez le filtre à air ; voir [Pose du filtre à air \(page 36\)](#).

## Entretien du système d'alimentation

### **⚠ DANGER**

Dans certaines circonstances, le carburant est extrêmement inflammable et hautement explosif. Un incendie ou une explosion causé(e) par du carburant peut vous brûler, ainsi que toute personne à proximité, et causer des dommages matériels.

Vous trouverez une liste complète des consignes de sécurité liées au carburant sous [Consignes de sécurité pour le carburant \(page 15\)](#).

## Remplacement du filtre à carburant en ligne

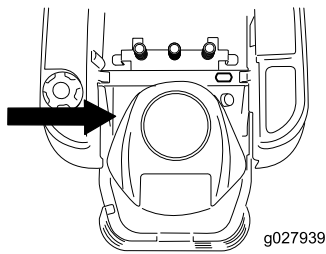
**Périodicité des entretiens:** Toutes les 100 heures ou tous les ans, la première échéance prévalant—Contrôlez le filtre à carburant en ligne.

Toutes les 200 heures/Tous les 2 ans (la première échéance prévalant)—Remplacement du filtre à carburant en ligne.

Ne remontez jamais un filtre encrassé après l'avoir enlevé de la conduite de carburant.

1. Garez la machine sur une surface plane et horizontale, placez la commande des lames en position désengagée et les leviers de commande de déplacement à la position STATIONNEMENT.
2. Avant de quitter la position d'utilisation, coupez le moteur, enlevez la clé et attendez l'arrêt complet de toutes les pièces mobiles. Laissez refroidir le moteur.
3. Remplacez le filtre à carburant ([Figure 46](#)).

**Remarque:** Vérifiez que les repères qui figurent sur le filtre suivent le sens d'écoulement du carburant.



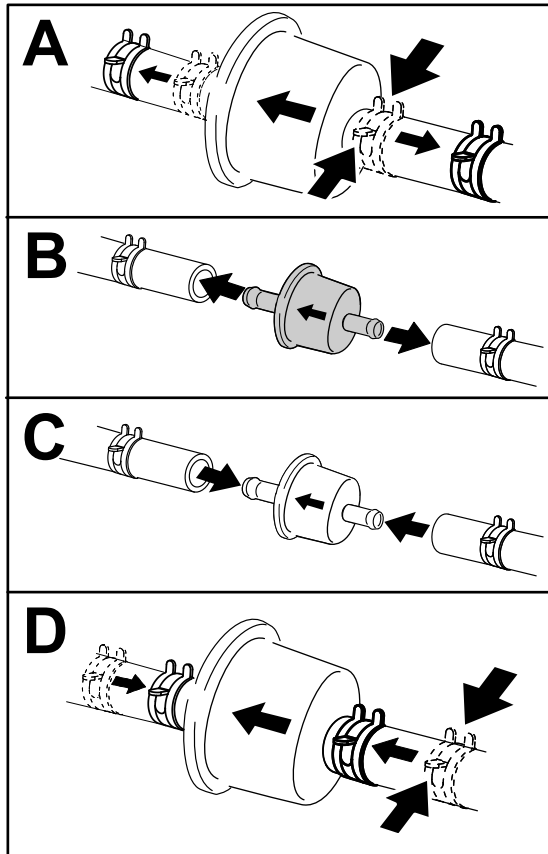
g027939

g027939

## Entretien du système électrique

### Consignes de sécurité concernant le système électrique

- Débranchez le câble de la borne négative de la batterie avant de réparer la machine.
- Chargez la batterie dans un endroit dégagé et bien aéré, à l'écart des flammes ou sources d'étincelles. Débranchez le chargeur avant de brancher ou de débrancher la batterie. Portez des vêtements de protection et utilisez des outils isolés.



g333995

Figure 46

## Entretien de la batterie

### Retrait de la batterie

#### ⚠ ATTENTION

Les bornes de la batterie ou les outils en métal peuvent causer des courts-circuits au contact des pièces métalliques de la machine et produire des étincelles. Les étincelles peuvent provoquer l'explosion des gaz de la batterie et vous blesser.

- Lors du retrait ou de la mise en place de la batterie, évitez que les bornes touchent les parties métalliques de la machine.
- Évitez de créer des courts-circuits entre les bornes de la batterie et les parties métalliques de la machine avec des outils en métal.

1. Garez la machine sur une surface plane et horizontale, placez la commande des lames en position désengagée et les leviers de commande de déplacement à la position STATIONNEMENT.
2. Avant de quitter la position d'utilisation, coupez le moteur, enlevez la clé et attendez l'arrêt complet de toutes les pièces mobiles.
3. Soulevez le siège pour accéder à la batterie.
4. Débranchez le câble négatif (noir) de mise à la masse de la borne de la batterie (Figure 47).

**Remarque:** Conservez toutes les fixations.

## ⚠ ATTENTION

Si les câbles de la batterie ne sont pas débranchés correctement, la machine et les câbles peuvent être endommagés et produire des étincelles. Les étincelles peuvent provoquer l'explosion des gaz de la batterie et vous blesser.

- Débranchez toujours le câble négatif (noir) de la batterie avant le câble positif (rouge).
  - Connectez toujours le câble positif (rouge) de la batterie avant le câble négatif (noir).
5. Repoussez le capuchon en caoutchouc pour l'ôter du câble positif (rouge).
  6. Débranchez le câble positif (rouge) de la borne de la batterie (Figure 47).
- Remarque:** Conservez toutes les fixations.
7. Déposez la barrette de maintien de la batterie (Figure 47) et soulevez la batterie de son support.

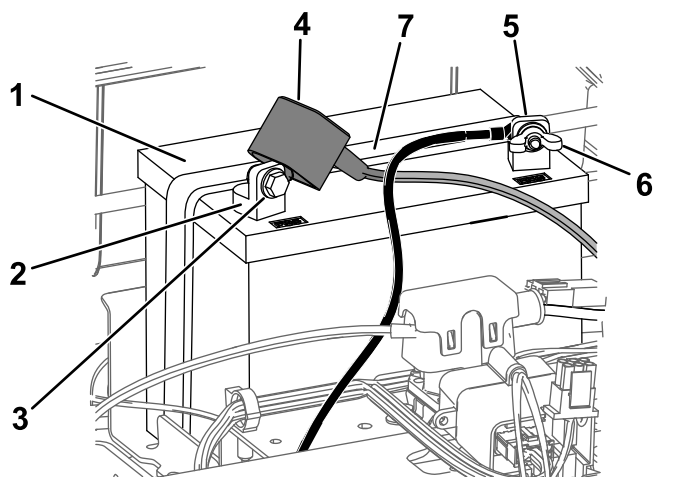


Figure 47

g293472

- |                                      |   |
|--------------------------------------|---|
| 1. Batterie                          | 5. Borne négative (-) de la batterie    |
| 2. Borne positive (+) de la batterie | 6. Écrou à oreilles, rondelle et boulon |
| 3. Boulon, rondelle et écrou         | 7. Barrette de maintien de la batterie  |
| 4. Capuchon de borne                 |   |

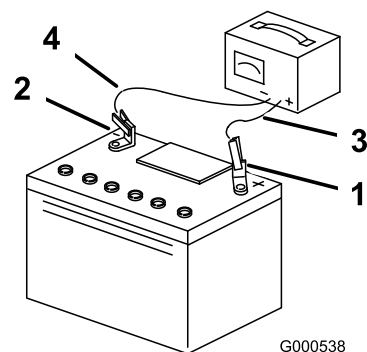
## Charge de la batterie

**Périodicité des entretiens:** Avant le remisage—Chargez la batterie et débranchez les câbles.

1. Déposez la batterie du châssis ; voir [Retrait de la batterie \(page 42\)](#).
2. Chargez la batterie au régime de 6 à 10 ampères pendant un minimum de 1 heure.

**Remarque:** Ne chargez pas la batterie excessivement.

3. Quand la batterie est chargée au maximum, débranchez le chargeur de la prise, puis débranchez les fils du chargeur des bornes de la batterie (Figure 48).



G000538

g000538

Figure 48

- |                                      |                              |
|--------------------------------------|------------------------------|
| 1. Borne positive (+) de la batterie | 3. Fil rouge (+) du chargeur |
| 2. Borne négative (-) de la batterie | 4. Fil noir (-) du chargeur  |

## Mise en place de la batterie

1. Placez la batterie dans son support (Figure 47).
2. Reliez le câble positif (rouge) de la batterie à la borne positive (+) au moyen des fixations retirées précédemment.
3. Reliez le câble négatif de la batterie à la borne négative (-) au moyen des fixations retirées précédemment.
4. Placez le capuchon rouge sur la borne positive (rouge) de la batterie.
5. Fixez la batterie en place à l'aide de la barrette de maintien (Figure 47).
6. Abaissez le siège.

## Entretien des fusibles

Le système électrique est protégé par des fusibles. Il ne nécessite donc aucun entretien. Toutefois, si un fusible grille, vérifiez l'état de la pièce ou du circuit et assurez-vous qu'il n'y a pas de court-circuit.

## Type de fusible :

- Principal – F1 (25 A, à lame)
  - Circuit de charge – F2 (15 A, à lame)
1. Garez la machine sur une surface plane et horizontale, placez la commande des lames en position désengagée et les leviers de commande de déplacement à la position STATIONNEMENT.
  2. Avant de quitter la position d'utilisation, coupez le moteur, enlevez la clé et attendez l'arrêt complet de toutes les pièces mobiles.
  3. Soulevez le siège pour accéder aux fusibles.
  4. Pour remplacer un fusible, tirez dessus pour l'enlever (Figure 49).

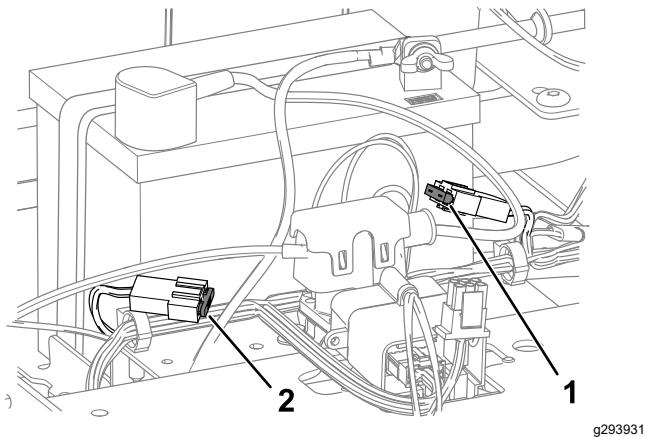


Figure 49

1. Circuit de charge (15 A)
2. Principal (25 A)

5. Abaissez le siège.

# Entretien du système d'entraînement

## Contrôle de la pression des pneus

**Périodicité des entretiens:** Toutes les 25 heures—Contrôle de la pression des pneus.

Maintenez les pneus avant et arrière gonflés à la pression spécifiée. Les pneus mal gonflés peuvent compromettre la qualité et l'uniformité de la coupe. Vérifiez la pression à la valve (Figure 50). Contrôlez la pression lorsque les pneus sont froids pour obtenir un résultat plus précis.

Gonflez les pneus des roues pivotantes à 2,06 bar (30 psi) ou à la pression indiquée sur le flanc, selon la valeur la plus basse.

Gonflez les pneus des roues motrices arrière à 0,9 bar (13 psi).

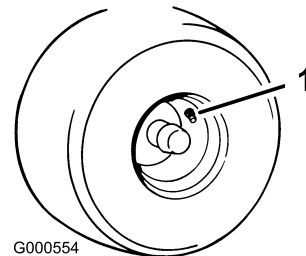


Figure 50

1. Valve

## Desserrage du frein électrique

Vous pouvez desserrer manuellement le frein électrique en tournant les bras de liaison en avant. Le frein électrique se réarme quand il est sous tension.

1. Tournez la clé à la position ARRÊT et retirez-la.
2. Débranchez la batterie.
3. Localisez l'arbre sur le frein électrique au point de connexion des bras de liaison (Figure 51).
4. Tournez l'arbre pour desserrer le frein (Figure 51).
5. Branchez la batterie avant de déplacer la machine.

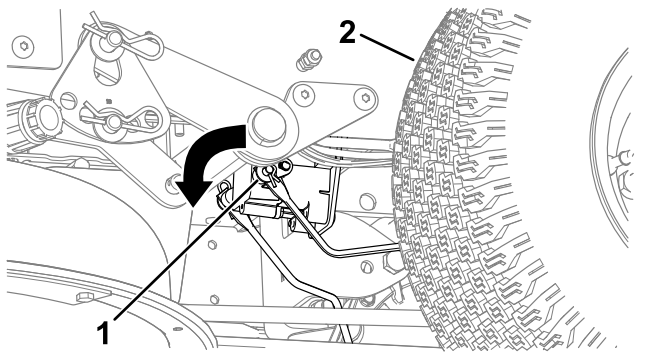


Figure 51

1. Bras de liaison de frein sur module de commande de frein électrique
2. Pneu arrière gauche

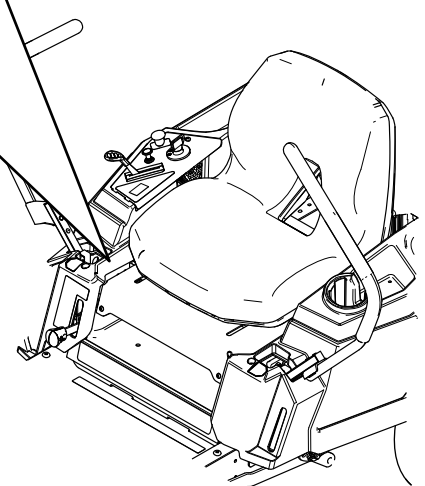
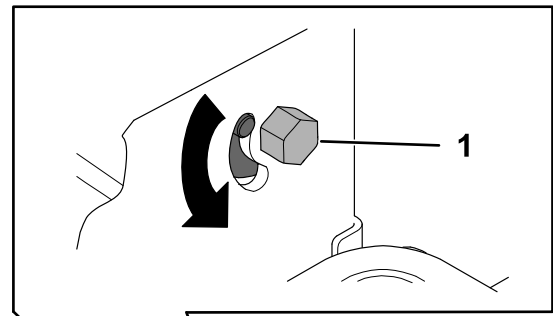


Figure 52

1. Boulon

## Réglage du parallélisme des roues

Corrigez le parallélisme des roues si la machine tire d'un côté quand roulez en marche avant à la vitesse maximale sur une surface plane et horizontale.

Si la machine tire à gauche, ajustez le levier de commande de déplacement droit, et inversement, si elle tire à droite, ajustez le levier gauche.

**Remarque:** Vous ne pouvez régler le parallélisme des roues que pour la marche avant.

1. Garez la machine sur une surface plane et horizontale, placez la commande des lames en position désengagée et les leviers de commande de déplacement à la position STATIONNEMENT.
2. Avant de quitter la position d'utilisation, coupez le moteur, enlevez la clé et attendez l'arrêt complet de toutes les pièces mobiles.
3. Localisez le boulon de réglage de la dérive près du levier de commande de déplacement du côté qui nécessite le réglage (Figure 52).

**Remarque:** Soulevez le siège pour faciliter l'accès au boulon de réglage.

4. Tournez le boulon pour réduire la vitesse de cette roue.

**Remarque:** Tournez légèrement le boulon pour effectuer de petits réglages.

5. Démarrez la machine et conduisez-la en marche avant sur une surface plane et horizontale, en poussant les leviers de commande de déplacement complètement en avant pour vérifier si la machine avance en ligne droite. Répétez la procédure si nécessaire.

# Entretien des courroies

## Contrôle des courroies

**Périodicité des entretiens:** Toutes les 25 heures—Contrôlez l'état des courroies (usure/fissures).

Remplacez la courroie si elle est usée. La courroie peut montrer les signes d'usure suivants : grincement pendant la rotation, glissement des lames pendant la coupe, bords effilochés, traces de brûlures et fissures.

## Remplacement de la courroie du tablier de coupe

La courroie peut montrer les signes d'usure suivants : grincement pendant la rotation, glissement des lames pendant la coupe, bords effilochés, traces de brûlures et fissures. Remplacez la courroie quand elle présente ce genre de problèmes.

1. Garez la machine sur une surface plane et horizontale, placez la commande des lames en position désengagée et les leviers de commande de déplacement à la position STATIONNEMENT.
2. Avant de quitter la position d'utilisation, coupez le moteur, enlevez la clé et attendez l'arrêt complet de toutes les pièces mobiles.
3. Réglez la hauteur de coupe à la position la plus basse (38 mm [1½ po]).
4. Retirez la goupille fendue et appuyez sur la languette des couvercles pour déposer les couvercles des poulies (Figure 53).

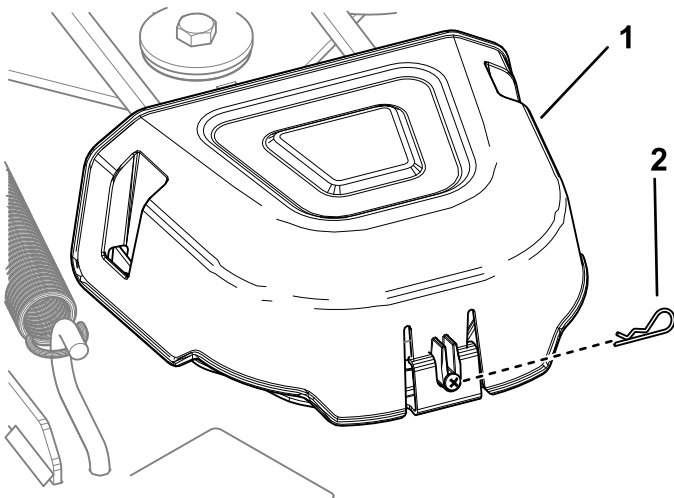


Figure 53

g332328

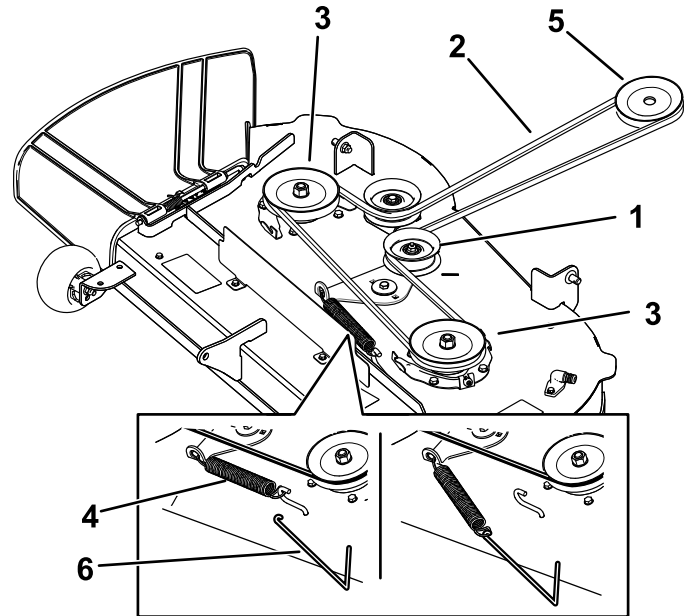
1. Couvercle
2. Goupille fendue

5. À l'aide d'un outil de dépose de ressort (réf. Toro 92-5771), décrochez le ressort du crochet sur le tablier pour détendre la poulie de tension et déchaussez la courroie des poulies (Figure 54 ou Figure 55).

### ⚠ ATTENTION

**Le ressort est tendu quand il est en place et peut causer des blessures en se détendant.**

**Enlevez la courroie avec précaution.**



g298025

Figure 54

Tabliers de coupe à 2 lames

- |                                 |                               |
|---------------------------------|-------------------------------|
| 1. Poulie de tension            | 4. Ressort                    |
| 2. Courroie du tablier de coupe | 5. Poulie de moteur           |
| 3. Poulie extérieure            | 6. Outil de dépose de ressort |

# Entretien de la tondeuse

## Consignes de sécurité concernant les lames

- Vérifiez l'état et l'usure des lames périodiquement.
- Examinez les lames avec prudence. Manipulez toujours les lames avec des gants ou en les enveloppant dans un chiffon, et toujours avec prudence. Remplacez ou aiguissez les lames seulement ; n'essayez jamais de les redresser ou de les souder.
- Attention, sur les machines à plusieurs lames, la rotation d'une lame peut entraîner le déplacement des autres lames.
- Remplacez les boulons et les lames usés ou endommagés par paires pour ne pas modifier l'équilibre.

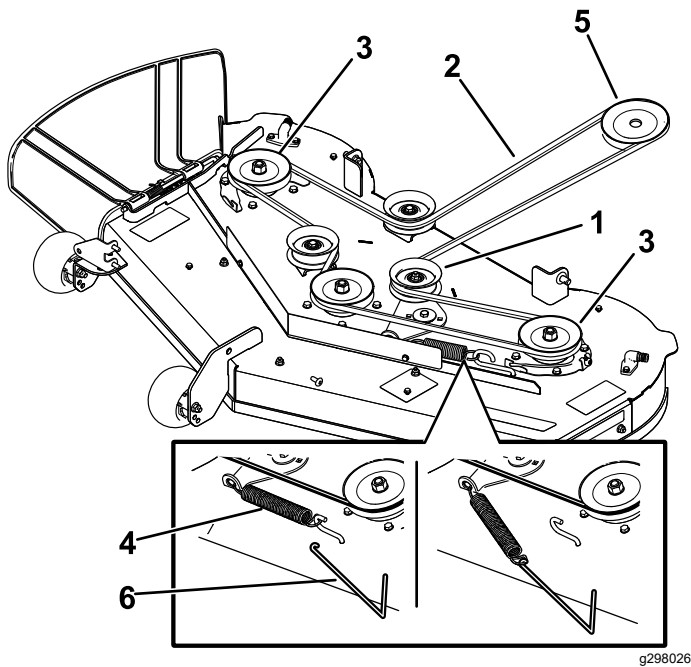


Figure 55

Tabliers de coupe à 3 lames

- |                                 |                               |
|---------------------------------|-------------------------------|
| 1. Poulie de tension            | 4. Ressort                    |
| 2. Courroie du tablier de coupe | 5. Poulie de moteur           |
| 3. Poulie extérieure            | 6. Outil de dépose de ressort |

6. Acheminez la courroie neuve autour de la poulie du moteur et des poulies du tablier de coupe ([Figure 54](#) ou [Figure 55](#)).
7. À l'aide d'un outil de dépose de ressort (réf. Toro 92-5771), accrochez le ressort au crochet situé sur le tablier, afin d'exercer une tension sur la poulie de tension et la courroie du tablier de coupe ([Figure 54](#) ou [Figure 55](#)).
8. Reposez les protège-poulies.

## Entretien des lames

Pour un bon résultat, les lames doivent toujours être bien aiguisées. Il est utile de prévoir des lames de rechange pour le remplacement et le réaffûtage.

## Avant le contrôle ou l'entretien des lames

1. Garez la machine sur une surface plane et horizontale, placez la commande des lames en position désengagée et les leviers de commande de déplacement à la position STATIONNEMENT.
2. Coupez le moteur, enlevez la clé et débranchez le fil de chaque bougie.

## Contrôle des lames

**Périodicité des entretiens:** À chaque utilisation ou une fois par jour

1. Examinez le tranchant des lames ([Figure 56](#)).
2. Si les lames sont émoussées ou présentent des indentations, déposez-les et aiguissez-les ; voir [Aiguisage des lames \(page 49\)](#).
3. Inspectez les lames, et plus particulièrement l'ailette.
4. Remplacez immédiatement toute lame fendue, usée ou qui présente une entaille sur cette partie ([Figure 56](#)).

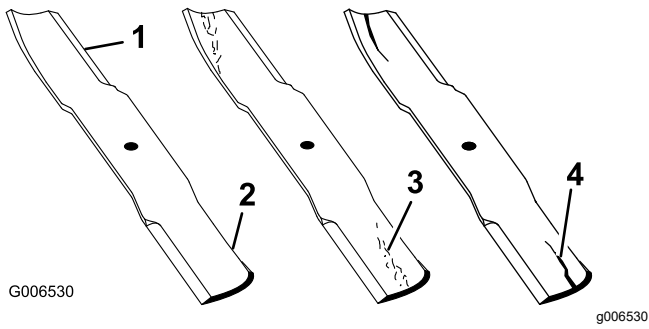


Figure 56

- |              |                                   |
|--------------|-----------------------------------|
| 1. Tranchant | 3. Usure/formation d'une entaille |
| 2. Ailette   | 4. Fissure                        |

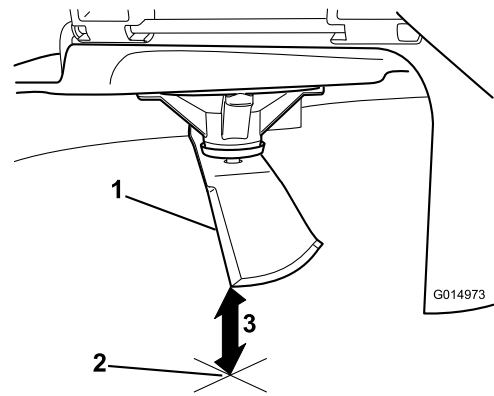


Figure 58

1. Lame (positionnée pour la mesure)
2. Surface plane et horizontale
3. Mesurez la distance entre la lame et la surface (A)

## Détection des lames faussées

**Remarque:** Placez la machine sur une surface plane horizontale pour effectuer la procédure suivante.

1. Élevez le tablier de coupe à la position de hauteur de coupe la plus élevée.
2. Enfilez des gants épais ou utilisez une autre protection adéquate pour les mains, et faites tourner la lame lentement jusqu'à une position permettant de mesurer la distance entre le tranchant et la surface plane sur laquelle se trouve la machine (Figure 57).

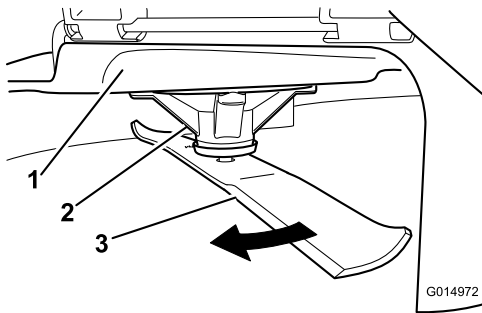


Figure 57

- |                      |         |
|----------------------|---------|
| 1. Tablier           | 3. Lame |
| 2. Logement de l'axe |         |

3. Mesurez la distance entre la pointe de la lame et la surface plane (Figure 58).

4. Tournez la même lame de 180 degrés pour amener l'autre tranchant à la même position (Figure 59).

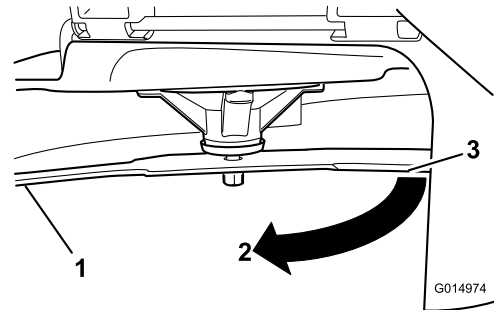


Figure 59

- |   |
|---|
| 1. Lame (côté déjà mesuré)                              |
| 2. Mesure (position utilisée précédemment)              |
| 3. Côté opposé de la lame déplacé en position de mesure |

5. Mesurez la distance entre la pointe de la lame et la surface plane (Figure 60).

**Remarque:** La différence entre les deux mesures ne doit pas excéder 3 mm (1/8 po).



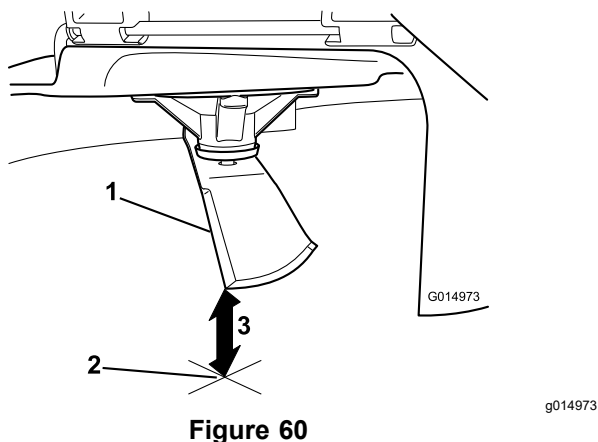


Figure 60

1. Côté opposé de la lame (positionné pour la mesure)
2. Surface plane et horizontale
3. Seconde distance mesurée entre la lame et la surface (B)

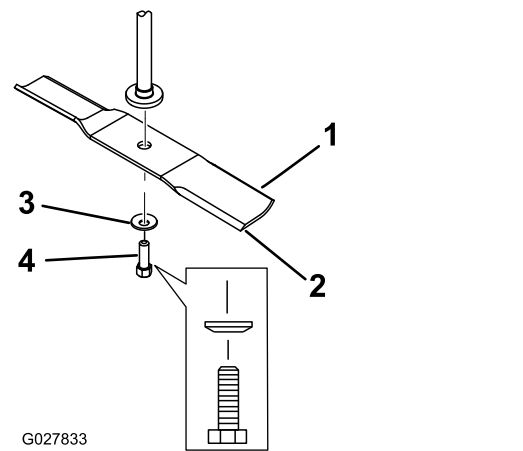


Figure 61

1. Ailette de la lame
2. Lame
3. Rondelle bombée
4. Boulon de lame

A. Si la différence entre A et B est supérieure à 3 mm ( $\frac{1}{8}$  po), remplacez la lame par une neuve ; voir [Dépose des lames \(page 49\)](#) et [Pose des lames \(page 50\)](#).

**Remarque:** Si, après avoir remplacé une lame faussée par une neuve, la différence est toujours supérieure à 3 mm ( $\frac{1}{8}$  po), l'axe de la lame est peut-être faussé. Contactez un dépositaire Toro agréé pour faire réviser la machine.

B. Si la différence reste dans les limites tolérées, passez à la lame suivante.

6. Répétez cette procédure pour chaque lame.

## Dépose des lames

Remplacez les lames si elles heurtent un obstacle, ou si elles sont déséquilibrées ou faussées.

1. Tenez la lame par son extrémité avec un chiffon ou un gant épais.
2. Enlevez de l'axe le boulon, la rondelle bombée et la lame ([Figure 61](#)).

## Aiguillage des lames

1. Au moyen d'une lime, aiguissez les tranchants aux deux extrémités de la lame ([Figure 62](#)).

**Remarque:** Veillez à conserver l'angle de coupe d'origine.

**Remarque:** Limez la même quantité de métal sur chacun des deux tranchants pour ne pas déséquilibrer la lame.

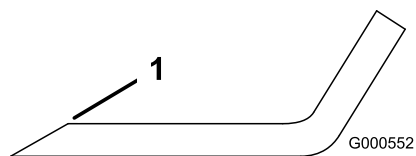


Figure 62

1. Aiguiser en conservant l'angle d'origine

2. Vérifiez l'équilibre de la lame en la plaçant sur un équilibreur ([Figure 63](#)).

**Remarque:** Si la lame reste horizontale, elle est équilibrée et peut être utilisée.

**Remarque:** Si la lame est déséquilibrée, limez un peu l'extrémité de l'ailette seulement ([Figure 63](#)).

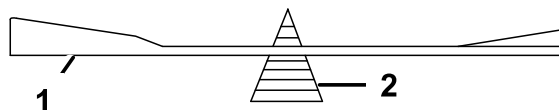


Figure 63

1. Lame
2. Équilibreur

3. Répétez cette procédure jusqu'à ce que la lame soit équilibrée.

## Pose des lames

1. Placez la lame sur l'axe (Figure 61).

**Important:** Pour une coupe correcte, l'ailette de la lame doit être tournée vers le haut et dirigée vers l'intérieur du tablier de coupe.

2. Montez la rondelle bombée (face concave vers la lame) et le boulon de lame (Figure 61).
3. Serrez le boulon de la lame à un couple de 81 à 108 N·m (60 à 80 pi-lb).

## Mise à niveau du tablier de coupe

Vérifiez que le tablier de coupe est de niveau chaque fois que vous l'installez ou si la tonte de la pelouse semble irrégulière.

Vérifiez si des lames sont faussées avant de mettre le tablier de coupe de niveau. Déposez et remplacez les lames faussées; voir [Entretien des lames \(page 47\)](#) avant de continuer.

Mettez le tablier de coupe de niveau transversalement avant de le faire longitudinalement.

### Assurez-vous que :

- La machine est placée sur une surface plane et horizontale.
- Les pneus sont gonflés à la pression correcte ; voir [Contrôle de la pression des pneus \(page 44\)](#).

## Contrôle de l'horizontalité transversale

1. Garez la machine sur une surface plane et horizontale, désengagez la commande des lames (PDF) et écartez les leviers de commande de déplacement vers l'extérieur en position de STATIONNEMENT.
2. Avant de quitter la position d'utilisation, coupez le moteur, enlevez la clé et attendez l'arrêt complet de toutes les pièces mobiles.
3. Réglez la hauteur de coupe à 76 mm (3 po).
4. Tournez prudemment les lames pour qu'elles soient parallèles dans le sens transversal.
5. Mesurez la distance entre les tranchants extérieurs et la surface plane (Figure 64 et Figure 65).

**Remarque:** Si les deux mesures diffèrent de plus de 5 mm (3/16 po), un réglage s'impose ; voir [Réglage de l'horizontalité transversale \(page 51\)](#).

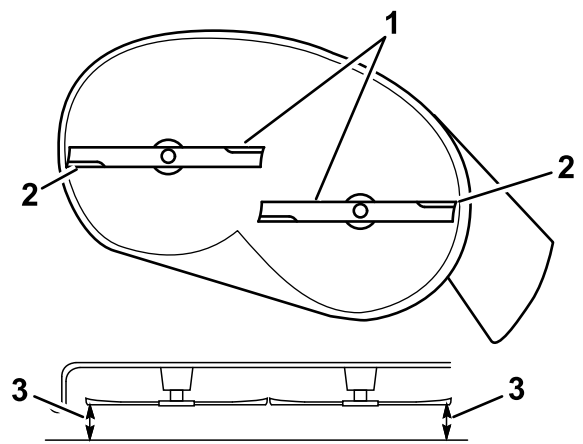


Figure 64

Tabliers de coupe à 2 lames

g294044

1. Lames parallèles entre elles
2. Tranchants extérieurs
3. Mesurer la distance entre la pointe de la lame et la surface plane ici

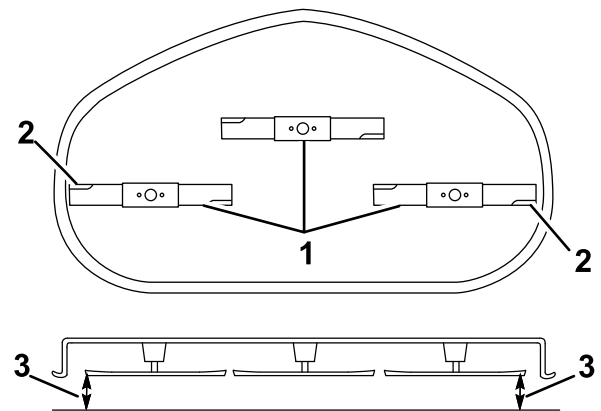


Figure 65

Tabliers de coupe à 3 lames

g296913

1. Lames parallèles entre elles
2. Tranchants extérieurs
3. Mesurez la distance entre la pointe de la lame et la surface plane ici

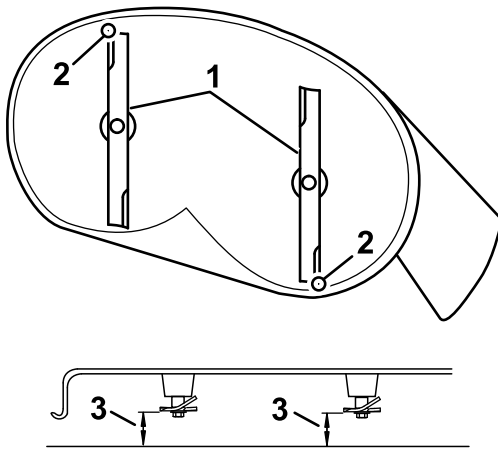
## Contrôle de l'inclinaison avant/arrière des lames

Contrôlez l'inclinaison avant/arrière des lames chaque fois que vous montez le tablier de coupe. Si l'avant du tablier est plus de 7,9 mm (5/16 po) plus bas que l'arrière, réglez l'inclinaison des lames.

1. Garez la machine sur une surface plane et horizontale, désengagez la commande des lames (PDF) et écartez les leviers de commande de déplacement vers l'extérieur en position de STATIONNEMENT.

2. Avant de quitter la position d'utilisation, coupez le moteur, enlevez la clé et attendez l'arrêt complet de toutes les pièces mobiles.
3. Réglez la hauteur de coupe à 76 mm (3 po).
4. Faites pivoter les lames avec précaution pour faire passer les pointes avant à l'arrière (Figure 66).
5. Mesurez la distance entre la pointe de la lame avant et la pointe de la lame arrière par rapport à la surface plane (Figure 66 ou Figure 67).

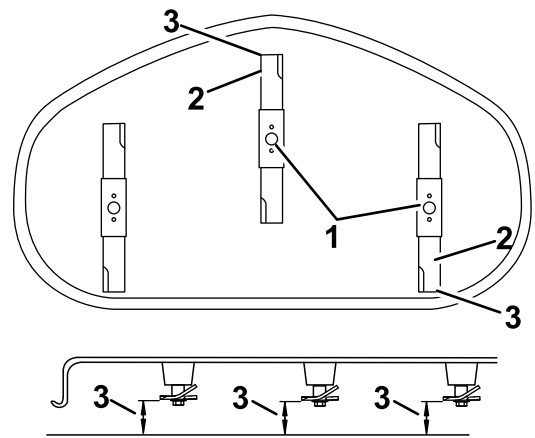
**Remarque:** Si la pointe de la lame avant n'est pas de 1,5 à 8 mm (1/16 à 5/16 po) plus basse que la pointe de la lame arrière, passez à la procédure [Réglage de l'horizontalité transversale](#) (page 51).



**Figure 66**

Tabliers de coupe à 2 lames

1. Lames dans le sens longitudinal
2. Tranchants extérieurs
3. Mesurer la distance entre la pointe de la lame et la surface plane ici



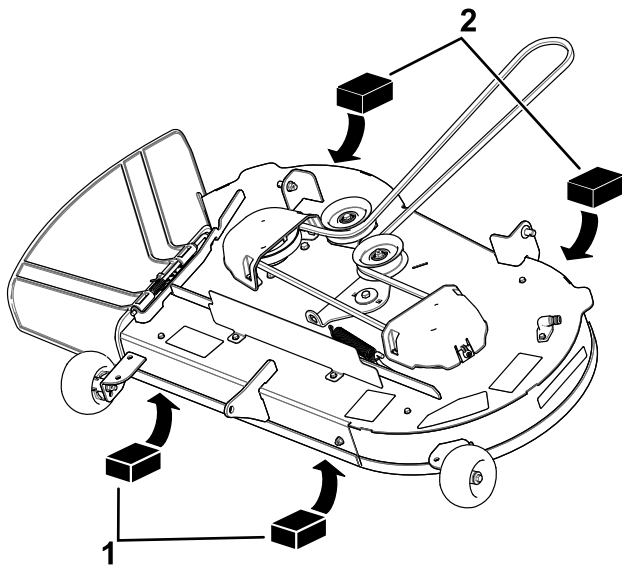
**Figure 67**

Tabliers de coupe à 3 lames

1. Lames dans le sens longitudinal
2. Tranchants extérieurs
3. Mesurer la distance entre la pointe de la lame et la surface plane ici

## Réglage de l'horizontalité transversale

1. Passez au côté gauche de la machine.
2. Placez les galets anti-scalp dans les trous supérieurs ou enlevez-les complètement pour effectuer cette procédure ; voir [Réglage des galets anti-scalp](#) (page 26).
3. Réglez le levier de hauteur de coupe à la position 76 mm (3 po) ; voir [Réglage de la hauteur de coupe](#) (page 25).
4. Placez deux cales de 6,6 cm (2<sup>5</sup>/<sub>8</sub> po) d'épaisseur chacune sous chaque côté du bord avant du tablier de coupe, mais pas sous les supports des galets anti-scalp (Figure 68 ou Figure 69).
5. Placez deux cales de 7,3 cm (2<sup>7</sup>/<sub>8</sub> po) d'épaisseur chacune sous le bord arrière de la jupe du tablier de coupe, une de chaque côté (Figure 68 ou Figure 69).

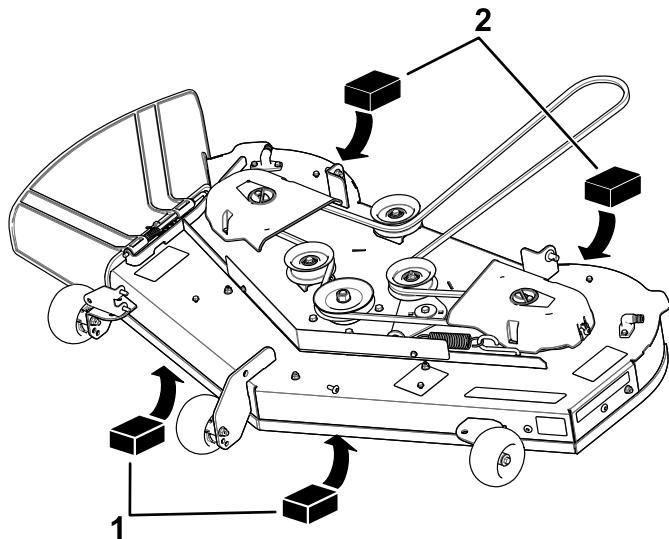


**Figure 68**

Tabliers de coupe à 2 lames

g298027

1. Cale en bois de 6,6 cm (2 $\frac{5}{8}$  po) d'épaisseur
2. Cale en bois de 7,3 cm (2 $\frac{7}{8}$  po) d'épaisseur



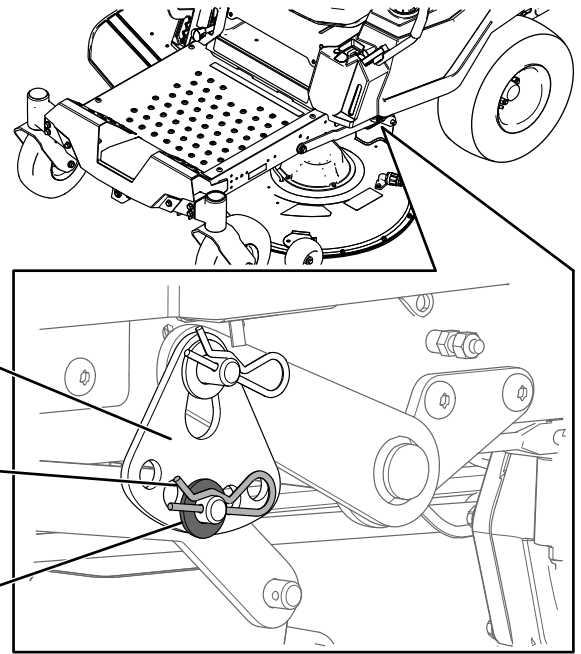
**Figure 69**

Tabliers de coupe à 3 lames

g298028

1. Cale en bois de 6,6 cm (2 $\frac{5}{8}$  po) d'épaisseur
2. Cale en bois de 7,3 cm (2 $\frac{7}{8}$  po) d'épaisseur

6. Retirez la goupille fendue et la rondelle de l'axe inférieur du bras de levage (Figure 70).

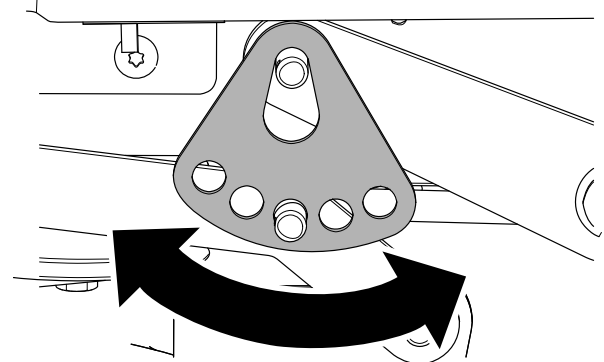


**Figure 70**

g294197

1. Plaque de hauteur de coupe
2. Goupille fendue
3. Rondelle coupe

7. Tournez la plaque de hauteur de coupe à un trou différent pour que le poids du tablier de coupe soit soutenu après l'installation de la plaque (Figure 71).



**Figure 71**

g294195

8. Installez la rondelle et la goupille fendue (Figure 71).
9. Répétez les opérations 6 à 8 pour l'autre côté de la machine.
10. Vérifiez de nouveau le réglage transversal ; répétez cette procédure jusqu'à ce que les mesures soient correctes.
11. Poursuivez la procédure de mise à niveau du tablier de coupe en contrôlant l'inclinaison avant/arrière des lames ; voir [Contrôle de l'inclinaison avant/arrière des lames \(page 50\)](#).

## Réglage de l'inclinaison avant/arrière des lames

1. Tournez l'écrou de réglage à l'avant du tablier de coupe ([Figure 72](#)).

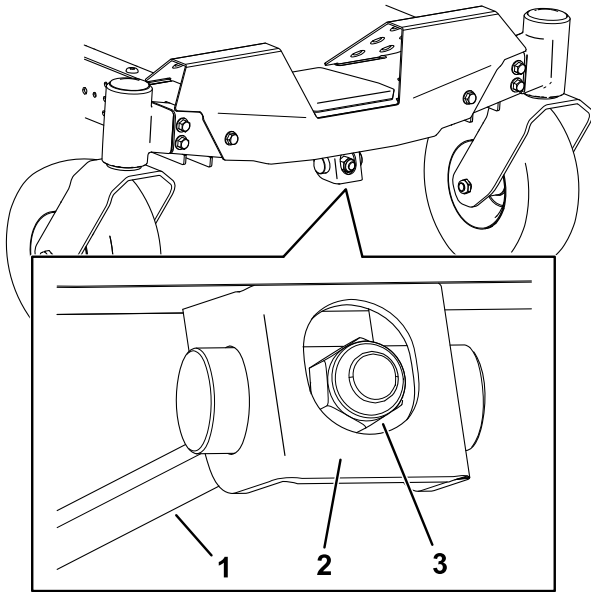


Figure 72

g294471

1. Tige de réglage
2. Bloc de réglage
3. Écrou de réglage

2. Serrez l'écrou de réglage pour élever l'avant du tablier de coupe.
3. Desserrez l'écrou de réglage pour abaisser l'avant du tablier de coupe.
4. Une fois le réglage effectué, vérifiez à nouveau l'inclinaison avant/arrière des lames ; continuez d'ajuster l'écrou jusqu'à ce que la pointe de la lame avant soit de 1,6 à 8 mm (1/16 à 5/16 po) plus bas de la pointe de la lame arrière ; voir [Contrôle de l'inclinaison avant/arrière des lames](#) (page 50).
5. Lorsque l'inclinaison avant/arrière est correcte, vérifiez à nouveau l'horizontalité transversale du tablier de coupe ; voir [Réglage de l'horizontalité transversale](#) (page 51).

3. Abaissez le levier de hauteur de coupe à la position la plus basse.
4. Retirez la goupille fendue de la tige de support avant et déposez la tige du support de tablier ([Figure 73](#)).

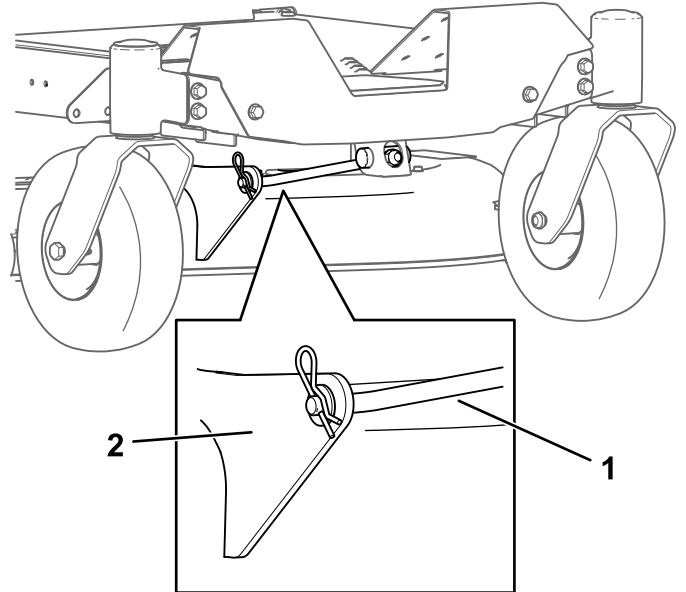


Figure 73

g366001

1. Tige de support avant
2. Support de tablier

5. Abaissez doucement l'avant du tablier de coupe au sol.
6. D'un côté de la machine, retirez la rondelle et la goupille fendue de l'axe du tablier ([Figure 74](#)).

## Retrait du tablier de coupe

1. Gare la machine sur une surface plane et horizontale, désengagez la commande des lames (PDF) et écartez les leviers de commande de déplacement vers l'extérieur en position de STATIONNEMENT.
2. Avant de quitter la position d'utilisation, coupez le moteur, enlevez la clé et attendez l'arrêt complet de toutes les pièces mobiles.

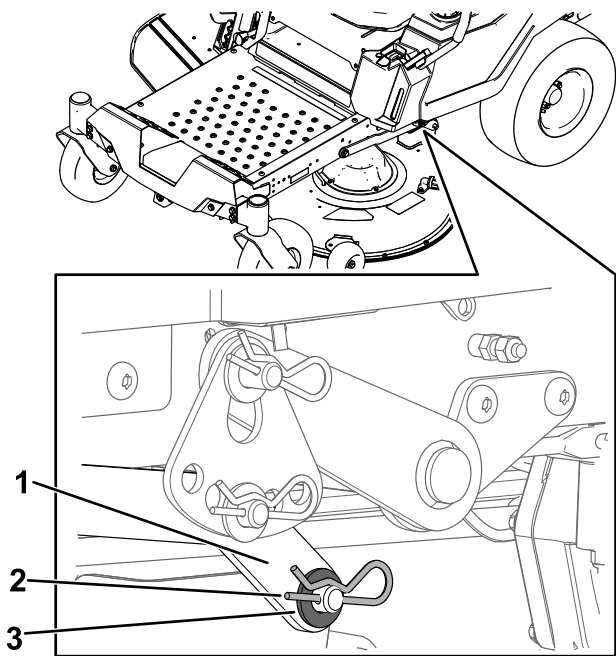


Figure 74

g295768

- |                    |             |
|--------------------|-------------|
| 1. Bras de levage  | 3. Rondelle |
| 2. Goupille fendue |             |

- Déposez le bras de levage de l'axe du tablier (Figure 74).
- Répétez les opérations 6 et 7 de l'autre côté de la machine.
- Déplacez le tablier de coupe en arrière pour dégager la courroie du tablier de la poulie du moteur.
- Sortez le tablier de coupe de sous la machine.

**Remarque:** Conservez toutes les pièces en vue du remontage.

## Montage du tablier de coupe

- Garez la machine sur une surface plane et horizontale, désengagez la commande des lames (PDF) et écartez les leviers de commande de déplacement vers l'extérieur en position de STATIONNEMENT.
- Avant de quitter la position d'utilisation, coupez le moteur, enlevez la clé et attendez l'arrêt complet de toutes les pièces mobiles.
- Glissez le tablier de coupe sous la machine.
- Abaissez le levier de hauteur de coupe à la position la plus basse.
- D'un côté de la machine, soulevez l'arrière du tablier de coupe et installez le bras de levage sur l'axe du tablier (Figure 74).

- Installez le bras de levage avec la rondelle et la goupille fendue (Figure 74).
- Répétez les opérations 5 et 6 de l'autre côté de la machine.
- Fixez la tige de support avant au tablier de coupe à l'aide de l'axe de chape et de la goupille fendue (Figure 73).
- Reposez la courroie du tablier de coupe sur la poulie du moteur ; voir Remplacement de la courroie du tablier de coupe (page 46).

## Remplacement du déflecteur d'herbe

**Périodicité des entretiens:** À chaque utilisation ou une fois par jour—Vérifiez l'état du déflecteur d'herbe.

### ⚠ ATTENTION

Si l'ouverture d'éjection n'est pas fermée, la machine peut projeter des objets dans votre direction ou celle d'autres personnes et causer des blessures graves. Un contact avec la lame est également possible.

N'utilisez jamais la machine sans le déflecteur d'herbe, l'obturateur d'éjection ou le système de ramassage.

- Retirez l'écrou ( $\frac{3}{8}$  po) de la tige, sous le tablier de coupe (Figure 75).

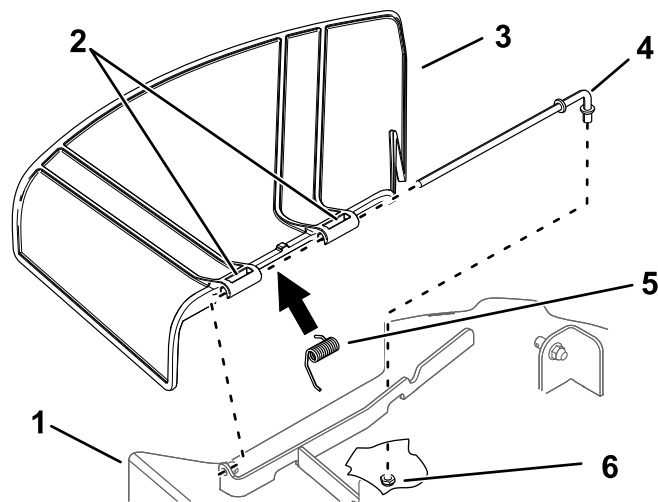


Figure 75

g296957

- |                                |                              |
|--------------------------------|------------------------------|
| 1. Tablier de coupe            | 4. Tige                      |
| 2. Pivot du déflecteur d'herbe | 5. Ressort                   |
| 3. Déflecteur d'herbe          | 6. Écrou ( $\frac{3}{8}$ po) |

- Sortez la tige du support du tablier, du ressort et du déflecteur d'herbe (Figure 75).

3. Déposez le déflecteur d'herbe s'il est endommagé ou usé.
4. Montez le nouveau déflecteur d'herbe (Figure 75).
5. Insérez l'extrémité droite de la tige dans le pivot arrière du déflecteur d'herbe.
6. Placez le ressort sur la tige, les fils d'extrémité dirigés vers le bas, entre les supports du déflecteur d'herbe.
7. Insérez la tige dans le second pivot du déflecteur d'herbe (Figure 75).
8. Insérez la tige à l'avant du déflecteur dans le support sur le tablier.
9. Fixez l'extrémité arrière de la tige dans le tablier de coupe à l'aide d'un écrou ( $\frac{3}{8}$  po), comme montré à la Figure 75.

**Important:** Le déflecteur d'herbe doit être rappelé à la position abaissée par le ressort. Soulevez le déflecteur pour vérifier qu'il s'abaisse complètement.

## Nettoyage

### Lavage du dessous du tablier de coupe.

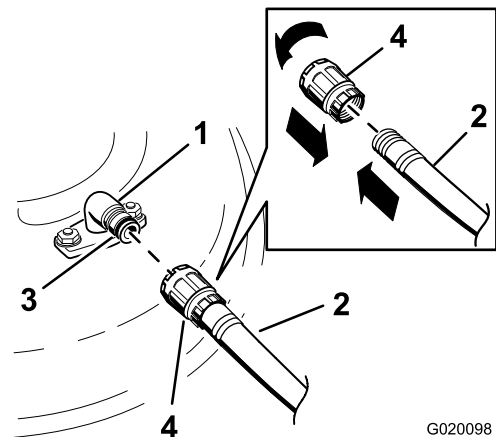
**Périodicité des entretiens:** Après chaque utilisation

**Important:** Vous pouvez laver la machine avec de l'eau et un détergent doux. N'utilisez pas de nettoyeur haute pression. N'utilisez pas une trop grande quantité d'eau, surtout près du panneau de commande, sous le siège, et à proximité du moteur, des pompes hydrauliques et des moteurs électriques.

Après chaque utilisation, lavez le dessous du tablier de coupe pour éviter l'accumulation d'herbe et améliorer le déchetage et la dispersion des déchets de tonte.

1. Garez la machine sur une surface plane et horizontale, désengagez la commande des lames (PDF) et écartez les leviers de commande de déplacement vers l'extérieur en position de STATIONNEMENT.
2. Avant de quitter la position d'utilisation, coupez le moteur, enlevez la clé et attendez l'arrêt complet de toutes les pièces mobiles.
3. Branchez le raccord du tuyau d'arrosage à au raccord de lavage de la tondeuse et ouvrez l'eau en grand (Figure 76).

**Remarque:** Enduisez de vaseline le joint torique du raccord de lavage pour faciliter le branchement du tuyau d'arrosage sans endommager le joint torique.



G020098

g020098

Figure 76

- |                      |                  |
|----------------------|------------------|
| 1. Raccord de lavage | 3. Joint torique |
| 2. Tuyau d'arrosage  | 4. Raccord       |

4. Abaissez le tablier de coupe à la hauteur la plus basse.

5. Asseyez-vous sur le siège et mettez le moteur en marche.
6. Engagez la commande des lames et laissez tourner le moteur pendant 1 à 3 minutes.
7. Désengagez la commande des lames, coupez le moteur, enlevez la clé et attendez l'arrêt de toutes les pièces mobiles.
8. Coupez l'eau et débranchez le tuyau d'arrosage du raccord de lavage.

**Remarque:** Si le tablier est encore sale après un premier lavage, laissez-le tremper 30 minutes. Recommencez ensuite la procédure.

9. Remettez la tondeuse en marche durant 1 à 3 minutes pour évacuer l'excès d'eau.

### **▲ ATTENTION**

**Si le raccord de lavage est cassé ou manquant, l'utilisateur et toute personne à proximité peuvent être blessés par la projection d'objets ou par un contact avec la lame. Des débris projetés ou un contact avec une lame peuvent occasionner des blessures graves ou mortelles.**

- **Si le raccord de lavage est cassé ou manquant, n'utilisez pas la machine avant de l'avoir remplacé.**
- **Ne mettez jamais les mains ou les pieds sous le tablier de coupe ni dans les ouvertures de la machine.**

## Élimination des déchets

L'huile moteur, les batteries, le liquide hydraulique et le liquide de refroidissement sont polluants pour l'environnement. Débarrassez-vous en conformément à la réglementation nationale et locale en matière d'environnement.

# Remisage

## Consignes de sécurité pour le remisage

- Avant de quitter la position d'utilisation, coupez le moteur, enlevez la clé et attendez l'arrêt complet de toutes les pièces mobiles. Laissez refroidir la machine avant de la régler, la nettoyer, la remiser ou la réparer.
- Ne remisez pas la machine ou le carburant près d'une flamme et ne vidangez pas le carburant à l'intérieur d'un local ou d'une remorque fermée.
- Ne remisez pas la machine ni les bidons de carburant à proximité d'une flamme nue, d'une source d'étincelles ou d'une veilleuse, telle celle d'un chauffe-eau ou d'autres appareils.

## Nettoyage et remisage

1. Garez la machine sur une surface plane et horizontale, désengagez la commande des lames (PDF) et écartez les leviers de commande de déplacement vers l'extérieur en position de STATIONNEMENT.
2. Avant de quitter la position d'utilisation, coupez le moteur, enlevez la clé et attendez l'arrêt complet de toutes les pièces mobiles.
3. Débarrassez l'extérieur de toute la machine, en particulier le moteur et le système hydraulique, des déchets d'herbe coupée, des saletés et de la crasse. Éliminez les saletés et les débris d'herbe sèche pouvant se trouver sur les ailettes de la culasse et le carter du ventilateur.

**Important:** Vous pouvez laver la machine avec de l'eau et un détergent doux. N'utilisez pas de nettoyeur haute pression. N'utilisez pas une trop grande quantité d'eau, surtout près du panneau de commande, du moteur, des pompes hydrauliques et des moteurs électriques.

4. Vérifiez le fonctionnement du frein de stationnement ; voir [Position de stationnement \(page 13\)](#).
5. Faites l'entretien du filtre à air ; voir [Entretien du filtre à air \(page 35\)](#).
6. Graissez la machine ; voir [Lubrification \(page 34\)](#).
7. Vidangez l'huile moteur ; voir [Vidange de l'huile moteur et remplacement du filtre à huile \(page 37\)](#).
8. Contrôlez la pression des pneus ; voir [Contrôle de la pression des pneus \(page 44\)](#).



9. Chargez la batterie ; voir [Charge de la batterie \(page 43\)](#).
10. Si vous remisez la machine en laissant la batterie dessus, débranchez le câble négatif (noir) de la batterie.
11. Grattez l'herbe et les saletés éventuellement accumulées sur le dessous du tablier de coupe, puis lavez la machine au tuyau d'arrosage.

**Remarque:** Conduisez la machine, en engageant la commande des lames (PDF), moteur au ralenti accéléré, pendant 2 à 5 minutes après l'avoir lavée.

12. Vérifiez l'état des lames ; voir [Entretien des lames \(page 47\)](#).
13. Si vous prévoyez de remiser la machine plus de 30 jours de suite, préparez-la comme suit :
  - A. Ajoutez un stabilisateur/conditionneur de carburant dans le réservoir de carburant. Respectez les proportions spécifiées par le fabricant du stabilisateur de carburant. N'utilisez pas de stabilisateur à base d'alcool (éthanol ou méthanol).
  - B. Faites tourner le moteur pendant 5 minutes pour faire circuler le carburant traité dans tout le circuit d'alimentation.
  - C. Coupez le moteur, laissez-le refroidir, puis vidangez le réservoir de carburant à l'aide d'un siphon à pompe ou laissez tourner le moteur jusqu'à ce qu'il s'arrête.
  - D. Débarrassez-vous du carburant correctement. Recyclez le carburant conformément à la réglementation locale en matière d'environnement.

**Important: Ne conservez pas le carburant additionné de stabilisateur/conditionneur plus longtemps que recommandé par le fabricant du stabilisateur de carburant.**

14. Déposez la ou les bougies et vérifiez leur état ; voir [Entretien de la bougie \(page 39\)](#). Versez 30 ml (2 cuillerées à soupe) d'huile moteur dans l'ouverture laissée par la bougie. Actionnez le démarreur pour faire tourner le moteur et bien répartir l'huile dans le cylindre. Reposez la ou les bougies. Ne rebranchez pas le fil de la ou des bougies.
15. Contrôlez et resserrez toutes les fixations. Réparez ou remplacez toute pièce endommagée.
16. Peignez toutes les surfaces métalliques éraflées ou mises à nu. Une peinture pour retouches est disponible chez les dépositaires-réparateurs agréés.

17. Rangez la machine dans un endroit propre et sec, comme un garage ou une remise. Retirez la clé du commutateur d'allumage et rangez-la hors de la portée des enfants ou des personnes non autorisées. Couvrez la machine pour la protéger et la garder propre.

## Remisage de la batterie

1. Rechargez la batterie au maximum.
2. Laissez la batterie reposer pendant 24 heures puis vérifiez la tension de la batterie.

**Remarque:** Si la tension est inférieure à 12,6 V, répétez les opérations 1 et 2.

3. Débranchez les câbles de la batterie.
4. Vérifiez régulièrement que la tension est bien égale ou supérieure à 12,4 V.

**Remarque:** Si la tension est inférieure à 12,4 V, répétez les opérations 1 et 2.

## Conseils pour le rangement de la batterie

Si vous rangez la batterie hors de la machine, procédez comme suit :

- Rangez la batterie dans un endroit frais et sec, en position verticale.
- N'empilez pas les batteries directement les unes sur les autres, sauf si elles sont dans des cartons.
- N'empilez pas plus de 3 batteries (seulement 2 s'il s'agit de batteries de type commercial).
- Testez les batteries à liquide tous les 4 à 6 mois et chargez-les au besoin.
- Testez et chargez toujours la batterie avant de l'installer.

# Dépistage des défauts

Problème	Cause possible	Mesure corrective
Le réservoir de carburant semble s'affaisser ou la machine semble tomber en panne de carburant fréquemment.	1. L'élément filtrant en papier est colmaté.	1. Nettoyez l'élément en papier.
Le moteur surchauffe.	1. Charge excessive du moteur. 2. Le niveau d'huile est trop bas dans le carter moteur. 3. Les ailettes de refroidissement et les passages d'air sous le carter du ventilateur sont bouchés. 4. Le filtre à air est encrassé. 5. Le circuit d'alimentation contient des impuretés, de l'eau ou du carburant altéré.	1. Réduisez votre vitesse. 2. Faites l'appoint d'huile. 3. Dégagez les ailettes de refroidissement et les passages d'air. 4. Nettoyez ou remplacez l'élément du filtre à air. 5. Contactez un dépositaire-réparateur agréé.
Le démarreur ne fonctionne pas.	1. La commande des lames est en position engagée. 2. Les leviers de commande de déplacement ne sont pas à la position STATIONNEMENT. 3. La batterie est à plat. 4. Les connexions électriques sont corrodées ou desserrées. 5. Un fusible a grillé. 6. Un relais ou contact est défectueux.	1. Désengagez la commande des lames. 2. Poussez les leviers de commande de déplacement vers l'extérieur, à la position STATIONNEMENT. 3. Rechargez la batterie. 4. Vérifiez le bon contact des connexions électriques. 5. Remplacez le fusible. 6. Contactez un dépositaire-réparateur agréé.
Le moteur ne démarre pas, démarre difficilement ou cale.	1. Le réservoir de carburant est vide. 2. Le volet de départ (le cas échéant) n'est pas en service. 3. Le filtre à air est encrassé. 4. Le fil d'une ou de plusieurs bougies est mal branché ou débranché. 5. Une ou des bougies sont piquées ou encrassées, ou l'écartement des électrodes est incorrect. 6. Le filtre à carburant est encrassé. 7. Impuretés, eau ou carburant altéré dans le système d'alimentation. 8. Le réservoir ne contient pas le type de carburant correct. 9. Le niveau d'huile est trop bas dans le carter moteur.	1. Faites le plein de carburant. 2. Amenez la commande du volet de départ à la position EN SERVICE. 3. Nettoyez ou remplacez l'élément du filtre à air. 4. Rebranchez le fil de la ou des bougies. 5. Montez une ou des bougies neuves, à écartement correct. 6. Remplacez le filtre à carburant. 7. Contactez un dépositaire-réparateur agréé. 8. Vidangez le réservoir et faites le plein de carburant correct. 9. Faites l'appoint d'huile.

Problème	Cause possible	Mesure corrective
Le moteur perd de la puissance.	<ol style="list-style-type: none"> <li>1. Charge excessive du moteur.</li> <li>2. Le filtre à air est encrassé.</li> <li>3. Le niveau d'huile est trop bas dans le carter moteur.</li> <li>4. Les ailettes de refroidissement et les passages d'air sous le carter du ventilateur sont bouchés.</li> <li>5. Une ou des bougies sont piquées ou encrassées, ou l'écartement des électrodes est incorrect.</li> <li>6. L'évent du réservoir de carburant est bouché.</li> <li>7. Le filtre à carburant est encrassé.</li> <li>8. Le circuit d'alimentation contient des impuretés, de l'eau ou du carburant altéré.</li> <li>9. Le réservoir ne contient pas le type de carburant correct.</li> </ol>	<ol style="list-style-type: none"> <li>1. Réduisez votre vitesse.</li> <li>2. Nettoyez l'élément du filtre à air.</li> <li>3. Faites l'appoint d'huile.</li> <li>4. Dégagez les ailettes de refroidissement et les passages d'air.</li> <li>5. Montez une ou des bougies neuves, à écartement correct.</li> <li>6. Contactez un dépositaire-réparateur agréé.</li> <li>7. Remplacez le filtre à carburant.</li> <li>8. Contactez un dépositaire-réparateur agréé.</li> <li>9. Contactez un dépositaire-réparateur agréé.</li> </ol>
La machine ne se déplace pas.	<ol style="list-style-type: none"> <li>1. Les vannes de dérivation sont ouvertes.</li> <li>2. Les courroies de transmission aux roues sont usées, lâches ou cassées.</li> <li>3. Les courroies de transmission aux roues sont déchaussées.</li> <li>4. Panne de la transmission.</li> </ol>	<ol style="list-style-type: none"> <li>1. Fermez les vannes de remorquage.</li> <li>2. Contactez un dépositaire-réparateur agréé.</li> <li>3. Contactez un dépositaire-réparateur agréé.</li> <li>4. Contactez un dépositaire-réparateur agréé.</li> </ol>
La machine vibre de manière anormale.	<ol style="list-style-type: none"> <li>1. Lame(s) faussée(s) ou déséquilibrée(s).</li> <li>2. Le boulon de fixation de la lame est desserré.</li> <li>3. Les boulons de montage du moteur sont desserrés.</li> <li>4. Poulies de moteur, de tension ou de lames desserrées.</li> <li>5. La poulie du moteur est endommagée.</li> <li>6. Axe de lame faussé.</li> <li>7. Le support moteur est desserré ou usé.</li> </ol>	<ol style="list-style-type: none"> <li>1. Remplacez la ou les lames.</li> <li>2. Resserrez le boulon de fixation de la lame.</li> <li>3. Resserrez les boulons de montage du moteur.</li> <li>4. Resserrez la poulie voulue.</li> <li>5. Contactez un dépositaire-réparateur agréé.</li> <li>6. Contactez un dépositaire-réparateur agréé.</li> <li>7. Contactez un dépositaire-réparateur agréé.</li> </ol>
La hauteur de coupe est inégale.	<ol style="list-style-type: none"> <li>1. La ou les lames sont émoussées.</li> <li>2. Lame(s) faussée(s).</li> <li>3. Le tablier de coupe n'est pas de niveau.</li> <li>4. Un galet anti-scalp (le cas échéant) est mal réglé.</li> <li>5. Le dessous du tablier de coupe est encrassé.</li> <li>6. Les pneus ne sont pas gonflés à la pression correcte.</li> <li>7. L'axe de lame est faussé.</li> </ol>	<ol style="list-style-type: none"> <li>1. Aiguissez la ou les lames.</li> <li>2. Remplacez la ou les lames.</li> <li>3. Mettez le tablier de coupe de niveau, transversalement et longitudinalement.</li> <li>4. Réglez la hauteur du galet anti-scalp.</li> <li>5. Nettoyez le dessous du tablier de coupe.</li> <li>6. Corrigez la pression des pneus.</li> <li>7. Contactez un dépositaire-réparateur agréé.</li> </ol>

Problème	Cause possible	Mesure corrective
Les lames ne tournent pas.	<ol style="list-style-type: none"> <li>1. La courroie d'entraînement est usée, détendue ou cassée.</li> <li>2. La courroie d'entraînement est déchaussée de la poulie.</li> <li>3. La commande de prise de force (PDF) ou l'embrayage de PDF est défectueux.</li> <li>4. La courroie du tablier de coupe est usée, lâche ou cassée.</li> </ol>	<ol style="list-style-type: none"> <li>1. Remplacez la courroie d'entraînement.</li> <li>2. Rechaussez la courroie d'entraînement et contrôlez la position des axes de réglage et des guide-courroie.</li> <li>3. Contactez un dépositaire-réparateur agréé.</li> <li>4. Remplacez la courroie du tablier de coupe.</li> </ol>



**Remarques:**

**Remarques:**

# Proposition 65 de Californie – Information concernant cet avertissement

## En quoi consiste cet avertissement?

Certains produits commercialisés présentent une étiquette d'avertissement semblable à ce qui suit :



**AVERTISSEMENT : Cancer et troubles de la reproduction –**  
[www.p65Warnings.ca.gov](http://www.p65Warnings.ca.gov).

## Qu'est-ce que la Proposition 65?

La Proposition 65 s'applique à toute société exerçant son activité en Californie, qui vend des produits en Californie ou qui fabrique des produits susceptibles d'être vendus ou importés en Californie. Elle stipule que le Gouverneur de Californie doit tenir et publier une liste des substances chimiques connues comme causant des cancers, malformations congénitales et/ou autres troubles de la reproduction. Cette liste, qui est mise à jour chaque année, comprend des centaines de substances chimiques présentes dans de nombreux objets du quotidien. La Proposition 65 a pour objet d'informer le public quant à l'exposition à ces substances chimiques.

La Proposition 65 n'interdit pas la vente de produits contenant ces substances chimiques, mais impose la présence d'avertissements sur tout produit concerné, sur son emballage ou sur la documentation fournie avec le produit. D'autre part, un avertissement de la Proposition 65 ne signifie pas qu'un produit est en infraction avec les normes ou exigences de sécurité du produit. D'ailleurs, le gouvernement californien a clairement indiqué qu'un avertissement de la Proposition 65 « n'est pas une décision réglementaire quant au caractère « sûr » ou « dangereux » d'un produit ». Bon nombre de ces substances chimiques sont utilisées dans des produits du quotidien depuis des années, sans aucun effet nocif documenté. Pour plus de renseignements, rendez-vous sur <https://oag.ca.gov/prop65/faqs-view-all>.

Un avertissement de la Proposition 65 signifie qu'une société a soit (1) évalué l'exposition et conclu qu'elle dépassait le « niveau ne posant aucun risque significatif » ; soit (2) choisi d'émettre un avertissement simplement sur la base de sa compréhension quant à la présence d'une substance chimique de la liste, sans tenter d'en évaluer l'exposition.

## Cette loi s'applique-t-elle partout?

Les avertissements de la Proposition 65 sont exigés uniquement en vertu de la loi californienne. Ces avertissements sont présents dans tout l'état de Californie, dans des environnements très variés, notamment mais pas uniquement les restaurants, magasins d'alimentation, hôtels, écoles et hôpitaux, et sur un vaste éventail de produits. En outre, certains détaillants en ligne et par correspondance fournissent des avertissements de la Proposition 65 sur leurs sites internet ou dans leurs catalogues.

## Quelles différences entre les avertissements de Californie et les limites fédérales?

Les normes de la Proposition 65 sont souvent plus strictes que les normes fédérales et internationales. Diverses substances exigent un avertissement de la Proposition 65 à des niveaux bien inférieurs aux limites d'intervention fédérales. Par exemple, la norme de la Proposition 65 en matière d'avertissements pour le plomb se situe à 0,5 µg/jour, soit bien moins que les normes fédérales et internationales.

## Pourquoi l'avertissement ne figure-t-il pas sur tous les produits semblables?

- Pour les produits commercialisés en Californie, l'étiquetage Proposition 65 est exigé, tandis qu'il ne l'est pas sur des produits similaires commercialisés ailleurs.
- Il se peut qu'une société impliquée dans un procès lié à la Proposition 65 et parvenant à un accord soit obligée d'utiliser les avertissements de la Proposition 65 pour ses produits, tandis que d'autres sociétés fabriquant des produits semblables peuvent ne pas être soumises à cette obligation.
- L'application de la Proposition 65 n'est pas uniforme.
- Certaines sociétés peuvent choisir de ne pas indiquer d'avertissements car elles considèrent qu'elles n'y sont pas obligées au titre de la Proposition 65 ; l'absence d'avertissements sur un produit ne signifie pas que le produit ne contient pas de substances de la liste à des niveaux semblables.

## Pourquoi cet avertissement apparaît-il sur les produits Toro?

Toro a choisi de fournir aux consommateurs le plus d'information possible afin qu'ils puissent prendre des décisions éclairées quant aux produits qu'ils achètent et utilisent. Toro fournit des avertissements dans certains cas d'après ses connaissances quant à la présence de l'une ou plusieurs des substances chimiques de la liste, sans en évaluer le niveau d'exposition, car des exigences de limites ne sont pas fournies pour tous les produits chimiques de la liste. Bien que l'exposition avec les produits Toro puisse être négligeable ou parfaitement dans les limites « sans aucun risque significatif », par mesure de précaution, Toro a décidé de fournir les avertissements de la Proposition 65. De plus, en l'absence de ces avertissements, la société Toro pourrait être poursuivie en justice par l'État de Californie ou par des particuliers cherchant à faire appliquer la Proposition 65, et donc assujettie à d'importantes pénalités.