



Count on it.

Form No. 3456-139 Rev A

Operator's Manual

Sakupljač za kućište od 107 cm Traktorska kosilica sa nultim radijusom okretanja

Nr. model 79410—Nr. serie 40000000 și Sus



⚠ ATENȚIE

CALIFORNIA

Propunere 65 Avertismente

Utilizarea acestui produs poate cauza expunerea la substanțe chimice cunoscute în Statul California ca substanțe care cauzează cancerul, defectele de naștere sau afecțiuni ale sistemului reproductiv.

Nr. model _____

Nr. serie _____

Ovaj priručnik navodi potencijalne opasnosti i sadrži bezbednosne poruke označene simbolom za bezbednosno upozorenje (Figura 2), koji označava opasnost koja može dovesti do teške povrede ili smrtnog ishoda ako ne poštujete preporučene mere opreza.



Figura 2

g000502

Simbol za bezbednosno upozorenje

Introducere

Pažljivo pročitajte ove informacije da biste naučili kako da pravilno koristite i održavate svoj uređaj i kako da izbegnete povrede i oštećenje proizvoda. Pravilno i bezbedno rukovanje proizvodom je vaša odgovornost.

Posetite www.Toro.com za materijale u vezi sa bezbednošću i za obuku za korišćenje proizvoda, za informacije o dodatnoj opremi, za pomoć u pronalaženju prodavca ili da biste registrovali svoj proizvod.

Kad god vam je potreban servis, originalni Toro delovi ili dodatne informacije, obratite se ovlašćenom serviseru ili Toro korisničkoj službi i pripremite broj modela i serijski broj vašeg proizvoda. Figura 1 pokazuje lokaciju modela i serijskog broja na proizvodu. Zapišite brojeve u za to predviđenom prostoru.

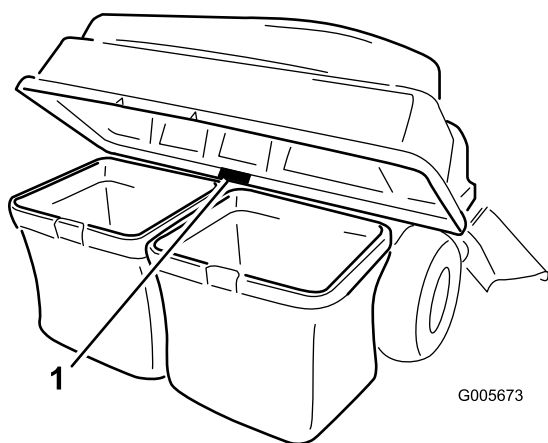


Figura 1

g005673

1. Lokacija sa brojem modela i serijskim brojem

Ovaj priručnik koristi 2 reči za isticanje informacija. **Važno** skreće pažnju na posebne mehaničke informacije, a **Napomena** naglašava opšte informacije koje zaslužuju posebnu pažnju.

Cuprins

Siguranță în funcționare	3
Bezbednost vuče	3
Decal-uri instrucționale și de siguranță	4
Reglare	5
1 Priprema mašine	5
2 Montaža tegova	5
3 Montaža nosača priključka	6
4 Montaža šipke brave	8
5 Sastavljanje poklopca sakupljača	8
6 Montaža poklopca sakupljača	9
7 Montaža bacača	10
8 Spajanje sa odvodnom cevi	12
Operare	12
Pražnjenje vreća za travu	13
Čišćenje blokada iz sakupljača	14
Uklanjanje sakupljača	14
Upotreba vučne poluge	14
Indicatii de exploatare	14
Întreținere	16
Program(e) de întreținere recomandat(e)	16
Pregled priključnog sakupljača	16
Pregled sečiva kosilice	17
Briga o vrećama za travu	17
Čišćenje priključnog sakupljača	17
Depozitare	17
Skladištenje priključnog sakupljača	17

Siguranća în funcționare

- Upoznajte se sa bezbednim korišćenjem opreme, komandama operatera i bezbednosnim znacima.
- Budite naročito pažljivi sa hvatačima trave i drugim priključcima. Oni mogu da promene radne karakteristike i stabilnost mašine.
- Pridržavajte se preporuka proizvođača za dodavanje ili uklanjanje tegova u točkovima ili protivtegova da bi se poboljšala stabilnost.
- Nemojte koristiti hvatače trave na strmim nagibima. Težak hvatač trave može dovesti do gubitka kontrole ili prevrtanja mašine.
- Usporite i budite naročito pažljivi na padinama. Pobrinite se da se na padinama krećete u preporučenom pravcu. Stanje travnjaka može da utiče na stabilnost mašine. Budite izuzetno pažljivi kada radite u blizini strmih odseka.
- Svo kretanje na nagibima treba da bude sporo i postepeno. Nemojte vršiti nagle promene brzine, pravca ili nagle okrete.
- Hvatač trave može da zakloni pogled prema nazad. Budite naročito pažljivi prilikom upravljanja unazad.
- Budite pažljivi prilikom utovara ili istovara mašine sa ili na prikolicu ili kamion.
- Nikad nemojte koristiti kada je usmerivač za pražnjenje podignut, uklonjen ili izmenjen, osim ako ne koristite hvatač trave.
- Držite šake i stopala podalje od pokretnih delova. Nemojte vršiti podešavanja dok motor radi.
- Parkirajte mašinu na ravnoj podlozi, deaktivirajte pogone, aktivirajte parkirnu kočnicu, isključite motor i uklonite ključ i pre nego što napustite položaj operatera iz bilo kog razloga, uključujući pražnjenje hvatača trave ili otpušavanje bacača.
- Ako uklonite hvatač trave, obavezno montirajte usmerivač za pražnjenje ili štitnik koji ste skinuli da biste postavili hvatač trave. Nemojte koristiti kosilicu ako nije montiran ili ceo hvatač trave ili usmerivač za travu.
- Nemojte dugo ostavljati travu u hvataču trave.
- Komponente hvatača trave podložne su habanju, oštećenju i dotrajalosti, što može da vas izloži pokretnim delovima ili omogući izbacivanje predmeta. Često proveravajte komponente i zamenite ih delovima koje je preporučio proizvođač, kada je to potrebno.

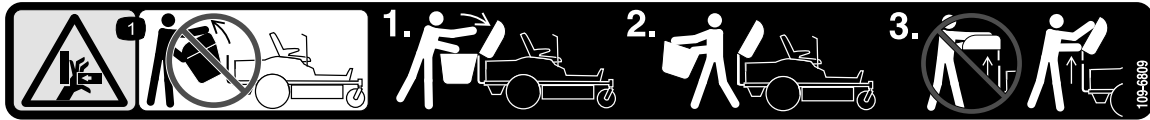
Bezbednost vuče

- Nemojte pričvršćivati opremu za vuču osim na mestu pričvršćivanja.
- Pridržavajte se priloženih preporuka proizvođača u vezi sa ograničenjem težine za opremu koja se vuče i vučom na nagibima.
- Nemojte nikada dozvoliti deci ni drugim osobama da budu u opremi koja se vuče ili na njoj.
- Na nagibima, težina opreme koja se vuče može prouzrokovati gubitak prijanjanja i gubitak kontrole. Smanjite vučenu težinu i usporite.
- Zaustavni put se povećava sa težinom vučenog tereta. Krećite se polako i omogućite dodatno rastojanje za zaustavljanje.
- Pravite široka skretanja kako biste držali priključak dalje od mašine.
- Nemojte vući teret koji je teži od mašine koja ga vuče.

Decal-uri instrucționale și de siguranță



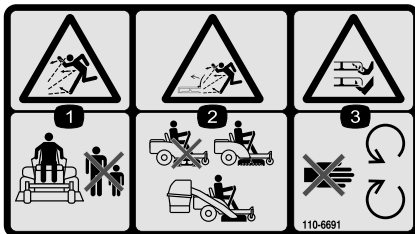
Bezbednosne nalepnice i uputstva su lako vidljivi operateru i nalaze se u blizini svake oblasti sa potencijalnom opasnošću. Zamenite svaku nalepnicu koja je oštećena ili izgubljena.



decal109-6809

109-6809

1. Opasnost od gnječenja šake – nemojte uklanjati ceo sakupljač sa mašine; otvorite poklopac sakupljača zatim uklonite vreće sa sakupljača. Ne uklanjajte poklopac sakupljača kada je zatvoren; otvorite gornji deo sakupljača i zatim ga uklonite.



decal110-6691

110-6691

1. Opasnost od bacanja predmeta – vodite računa da posmatračni budu na odstojanju.
2. Opasnost od bacanja predmeta, kosilica – nemojte da rukujete mašinom ako usmerivač, poklopac odvoda ili sistem za prikupljanje trave nisu na mestu.
3. Opasnost od odsecanja/otkidanja šake ili stopala – držite se podalje od pokretnih delova.

WARNING: Cancer and Reproductive Harm - www.P65Warnings.ca.gov.
For more information, please visit www.tccoCAProp65.com

133-8061

decal133-8061

133-8061

Reglare

Părți cu ajustaj larg

Verificați în tabelul de mai jos dacă toate piesele au fost trimise.

Procedură	Descriere	Cant.	Folosință
1	Nu s-au solicitat piese.	–	Priprema mașine.
2	Zavrtanj ($\frac{3}{8} \times 1''$) Kontranavrtka ($\frac{3}{8}''$) Montažni nosač levog tega Montažni nosač desnog tega Podloška Zavrtanj ($\frac{5}{8} \times 2\frac{3}{4}''$) Teg oblika kofera	4 6 1 1 2 2 6	Montirajte tegove.
3	Podupirač za stabilizaciju Zavrtanj sa poluokruglom kapom ($5/16 \times \frac{3}{4}''$) Kontranavrtka ($5/16''$) Samourezujući vijak ($5/16 \times \frac{3}{4}''$) Zavrtanj ($5/16 \times 1''$) Okretni ram Rascepka Šipka Podloška	1 2 4 2 2 1 2 2 2	Montiranje nosača priključka.
4	Šipka brave Rascepka	1 1	Montiranje šipke brave.
5	Poklopac sakupljača Mrežica sakupljača	1 1	Sastavljanje poklopca sakupljača.
6	Vreća za travu Gornja cev sakupljača Okretni nosač Zavrtanj ($5/16 \times 1''$) Navrtka ($5/16''$)	2 1 2 4 4	Montiranje poklopca sakupljača.
7	Bacač	1	Montirajte bacač.
8	Odvodna cev	1	Spojite sa odvodnom cevi.

1

3. Isključite motor i uklonite ključ.

Priprema mașine

Nu s-au solicitat piese

Procedură

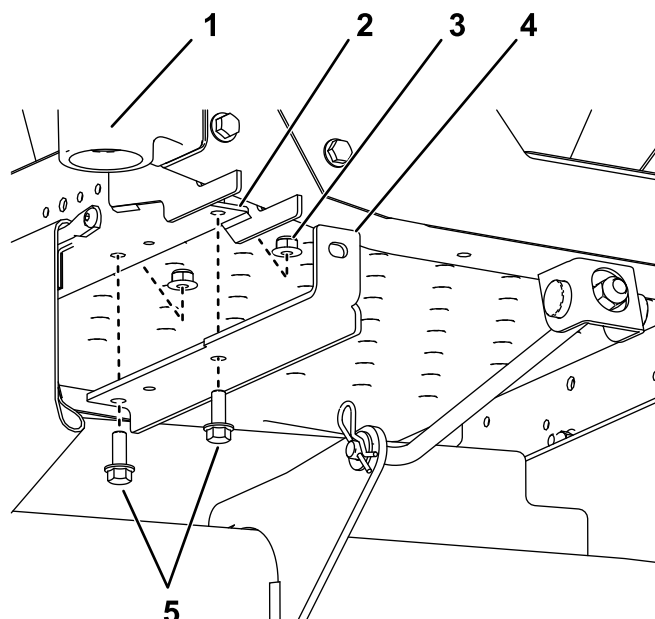
1. Parkirajte mașinu na ravnoj povrșini.
2. Aktivirajte parkirnu kočnicu.

2

Montaža tegova

Piese solicitate pentru această procedură:

4	Zavrtnaj ($\frac{3}{8} \times 1"$)
6	Kontrnavrtka ($\frac{3}{8}"$)
1	Montažni nosač levog tega
1	Montažni nosač desnog tega
2	Podloška
2	Zavrtnaj ($\frac{5}{8} \times 2\frac{3}{4}"$)
6	Teg oblika kofera



g299192

Figura 3

Radi jasnijeg prikaza, vile točkića i točak nisu prikazani.

1. Prednji desni točkić
2. Prednja rupa (prikaz desne strane)
3. Kontrnavrtka ($\frac{3}{8}"$)
4. Desni montažni nosač
5. Zavrtnjevi ($\frac{3}{8} \times 1"$)

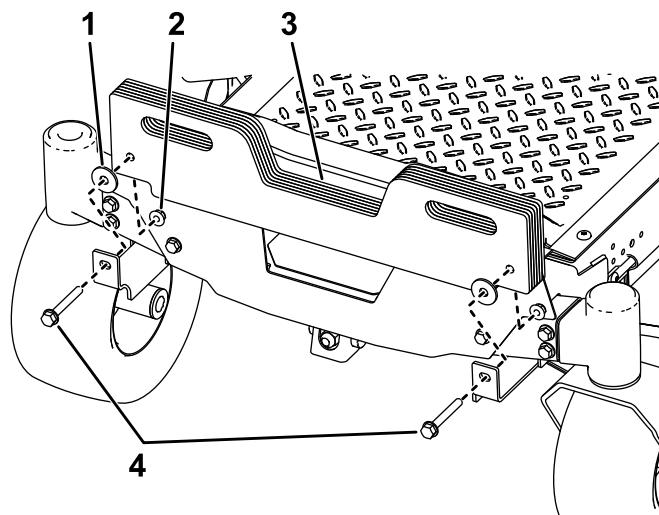
⚠ AVERTISMENT

Sakupljač menja distribuciju težine kod mašine. Korišćenje mašine bez prednjih tegova može dovesti do nestabilnosti, usled čega može doći do gubitka kontrole.

Proverite da su prednji tegovi pravilno montirani pre nego što koristite mašinu sa priključenim sakupljačem.

1. Montirajte montažne nosače tegova ispod bokova rama pomoću 2 zavrtnja ($\frac{3}{8} \times 1"$) i 2 kontrnavrtke ($\frac{3}{8}"$) kao što je prikazano na [Figura 3](#).
2. Montirajte tegove oblika kofera na montažne nosače tegova pomoću 2 zavrtnja ($\frac{5}{8} \times 2\frac{3}{4}"$), 2 podloške i 2 kontrnavrtke ($\frac{3}{8}"$) kao što je prikazano na [Figura 4](#).
3. Kada montirate sve tegove i nosače, pobrinite se da svi pričvršćivači budu pritegnuti. Pritegnite ih ako je neophodno.

Important: Kad god uklonite priključni sakupljač, upamtite da uklonite i prednje tegove da biste mašini vratili odgovarajuću stabilnost.



g299244

Figura 4

1. Podloška
2. Kontrnavrtka ($\frac{3}{8}"$)
3. Tegovi oblika kofera
4. Zavrtnjevi ($\frac{5}{8} \times 2\frac{3}{4}"$)

3

Montaža nosača priključka

Piese solicitate pentru această procedură:

1	Podupirač za stabilizaciju
2	Zavrtnaj sa poluokruglom kapom (5/16 × 3/4")
4	Kontranavrtka (5/16")
2	Samourezujući vijak (5/16 × 3/4")
2	Zavrtnaj (5/16 × 1")
1	Okretni ram
2	Rascepka
2	Šipka
2	Podloška

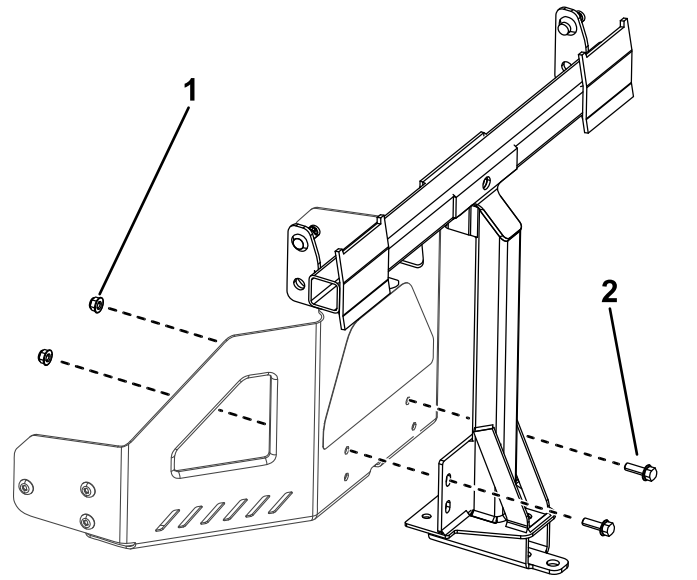


Figura 6

1. Kontranavrtka (5/16") 2. Zavrtnaj (5/16 × 1")

Montaža podupirača za stabilizaciju i okretnog rama

1. Montirajte podupirač za stabilizaciju na štitnik motora pomoću 2 zavrtnja sa poluokruglom kapom (5/16 × 3/4") i 2 kontranavrtke (5/16") (Figura 5).

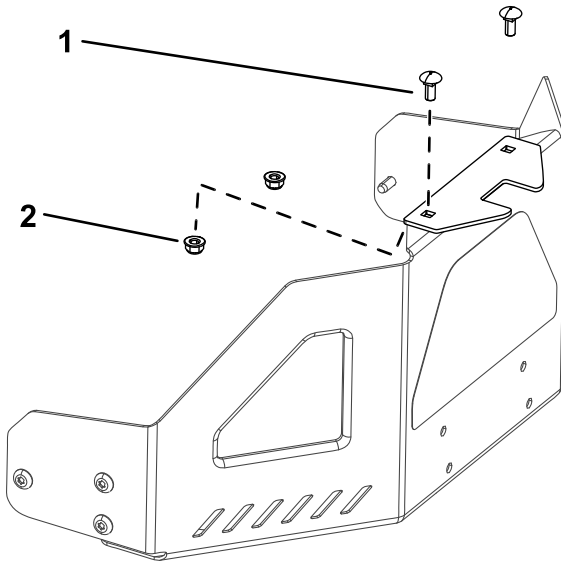


Figura 5

1. Zavrtnaj sa poluokruglom kapom (5/16 × 3/4") 2. Kontranavrtka (5/16")

2. Montirajte okretni ram na ram mašine kao što je prikazano na Figura 6. Pričvrstite okretni ram na ram mašine pomoću 2 zavrtnja (5/16 × 1") i 2 kontranavrtke (5/16").

3. Pričvrstite okretni ram zadnji deo rama mašine pomoću 2 samourezujuća vijaka (5/16 × 3/4") kao što je prikazano na Figura 7.

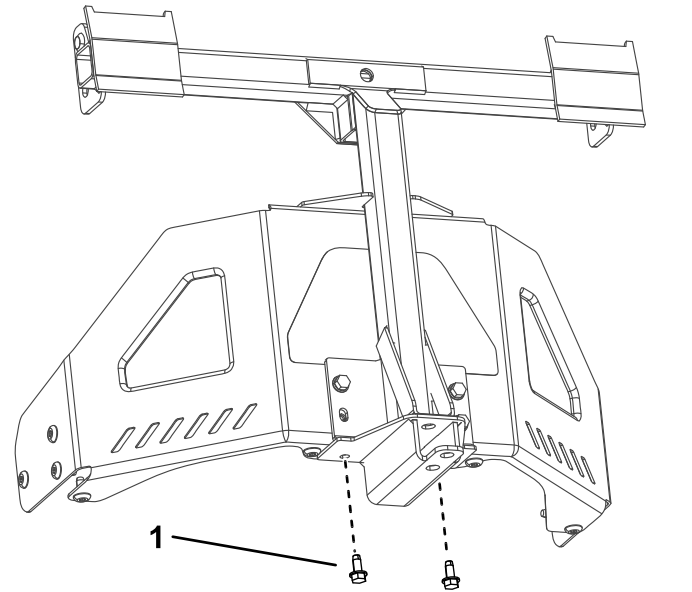


Figura 7

1. Samourezujući vijak (5/16 × 3/4")

4. Postavite savijeni, prošireni kraj šipke u urez oblika ključaonice na levoj strani rama mašine, pa pomerite šipku unazad da ulegne u ram (Figura 8).

Notă: Ponovite ovaj korak na desnoj strani mašine.

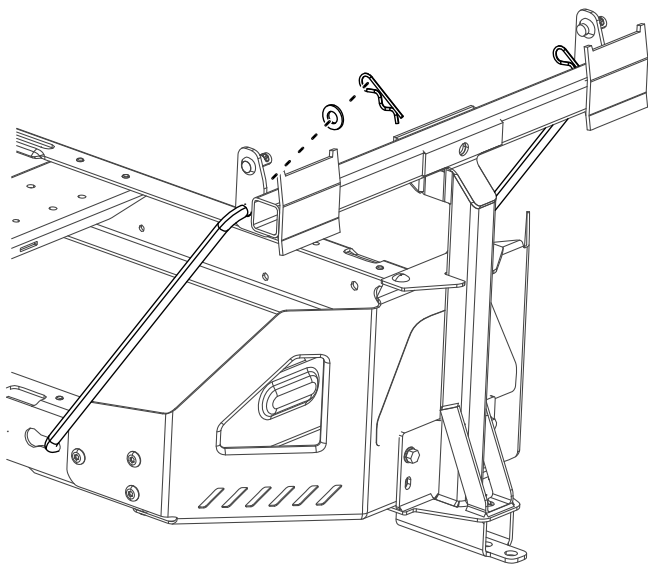


Figura 8

g300207

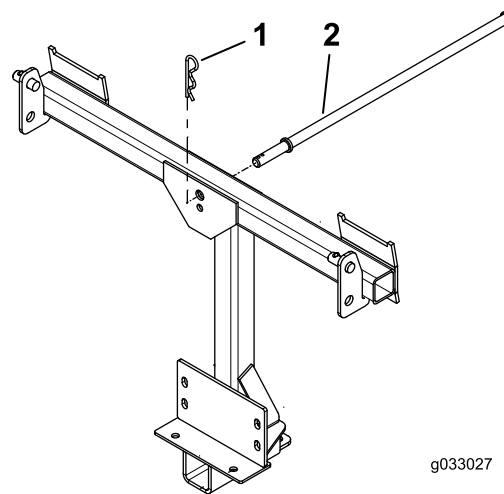


Figura 9

g033027

g033027

1. Rascepka

2. Šipka brave

5. Umetnite savijene krajeve šipki u nosač priključka kako je prikazano na [Figura 8](#) pa pričvrstite kraj svake šipke pomoću podloške i rascepke.

5

Sastavljanje poklopca sakupljača

Piese solicitate pentru această procedură:

1	Poklopac sakupljača
1	Mrežica sakupljača

Procedură

1. Prevrnite poklopac sakupljača.
2. Postavite mrežicu kako je prikazano na [Figura 10](#) da ima nagib naniže prema vrećama za sakupljanje trave.

Notă: Pobrinite se da mrežice nalegnu na svoje mesto i da se jezičci zakače za poklopac sakupljača.

4

Montaža šipke brave

Piese solicitate pentru această procedură:

1	Šipka brave
1	Rascepka

Procedură

Montirajte šipku brave pomoću rascepke ([Figura 9](#)).

6

Montaža poklopca sakupljača

Piese solicitate pentru această procedură:

2	Vreća za travu
1	Gornja cev sakupljača
2	Okretni nosač
4	Zavrtnanj (5/16 × 1")
4	Navrtka (5/16")

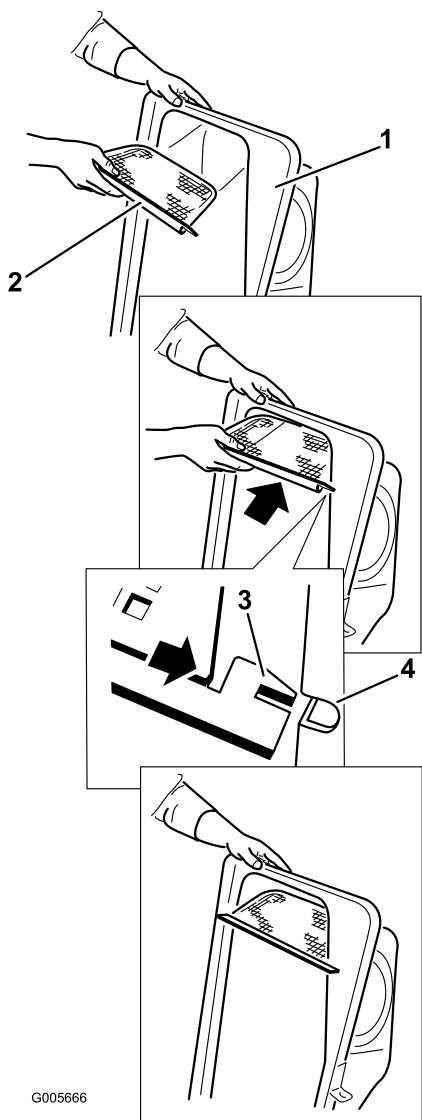


Figura 10

1. Poklopac sakupljača
2. Mrežica
3. Jezičak mrežice
4. Žljeb na poklopcu sakupljača

Procedură

1. Montirajte poklopac sakupljača na ram sakupljača.
2. Montirajte okretno nosače na okretni ram (Figura 8).
3. Pričvrstite poklopac sakupljača za okretno nosače pomoću 4 zavrtnja (5/16 × 1") i 4 navrtke (5/16").

Notă: Poklopac sakupljača se lakše montira kada na tome rade 2 osobe zajedno.

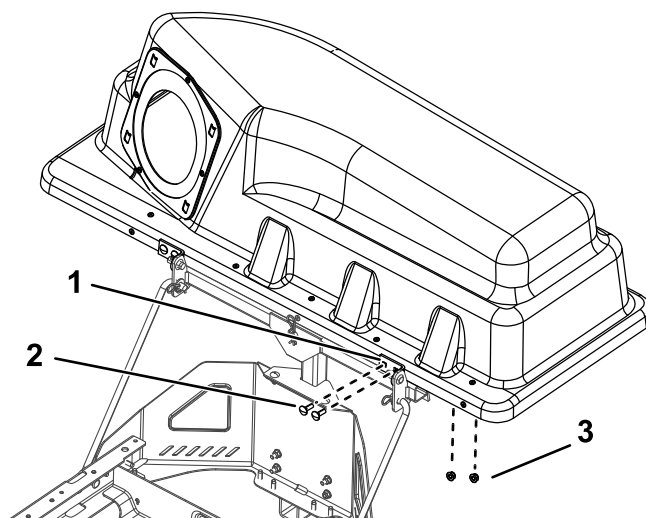


Figura 11

1. Šipke sakupljača
2. Zavrtnjevi (5/16 × 1")
3. Navrtke (5/16")

4. Podignite poklopac sakupljača i postavite vreće tako što ćete zakačiti kuke rama za vreće na nosače za kuke (Figura 12).

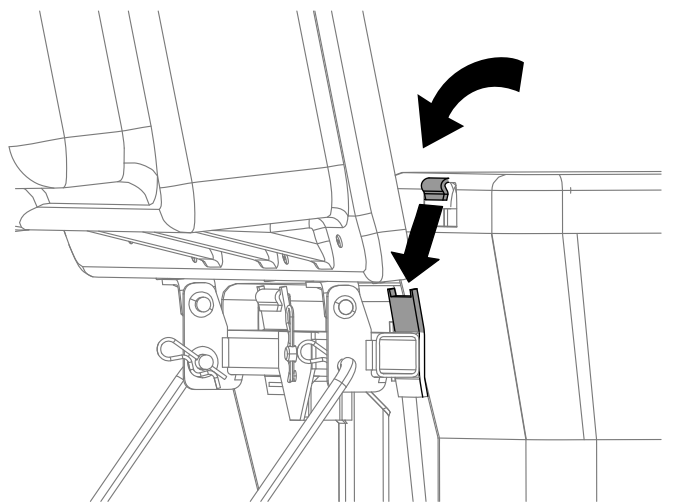


Figura 12

g300378

5. Spustite poklopac sakupljača na vreće (Figura 13).

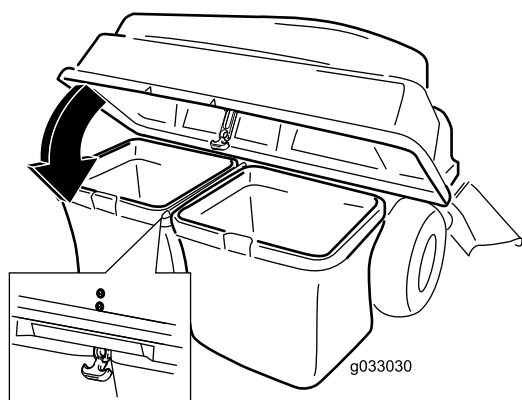


Figura 13

g033030

6. Montirajte gornju cev sakupljača umetanjem zakrivljenog kraja u otvor na poklopcu sakupljača.

Notă: Pobrinite se da prošireni kraj sa šipkom za zadržavanje bude usmeren nadole i unapred prilikom pripreme za spajanje sa završnim kompletom.

7

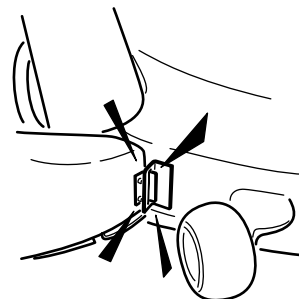
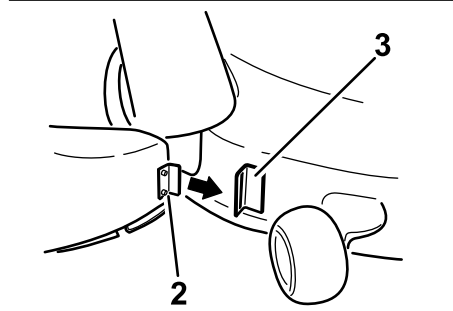
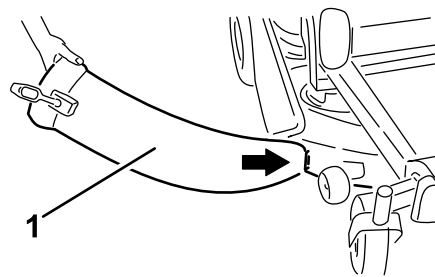
Montaža bacača

Piese solicitate pentru această procedură:

1	Bacač
---	-------

Procedură

1. Ako je deo opreme, uklonite poklopac odvoda sa kućišta; pogledajte *Priručnik za operatera* mašine.
2. Nagnite metalni jezičak na prednjem delu bacača u žleb na nosaču zavarenom na kućište kosilice (Figura 14).



G015203

Figura 14

g015203

3. Okrenite bacač unazad i prema kućištu tako da bacač bude u ravni sa kućištem kosilice (Figura 14).

Notă: Pobrinite se da noseća kuka na bacaču ne predstavlja prepreku tako da otvor bacača naleže ravno na kućište.

4. Na gornjem delu bacača, zakačite bravu u obliku kuke oko okretne šipke sklopa usmerivača (Figura 15 i Figura 16).

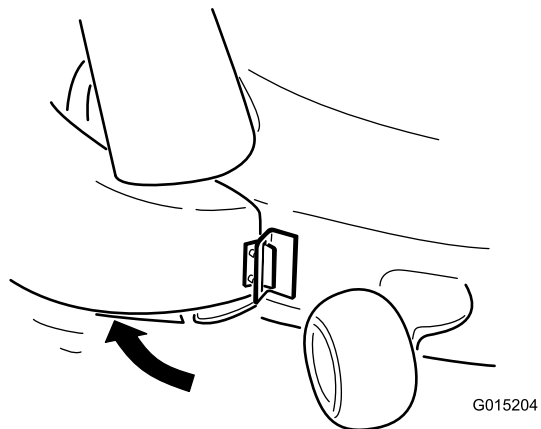


Figura 15

G015204

g015204

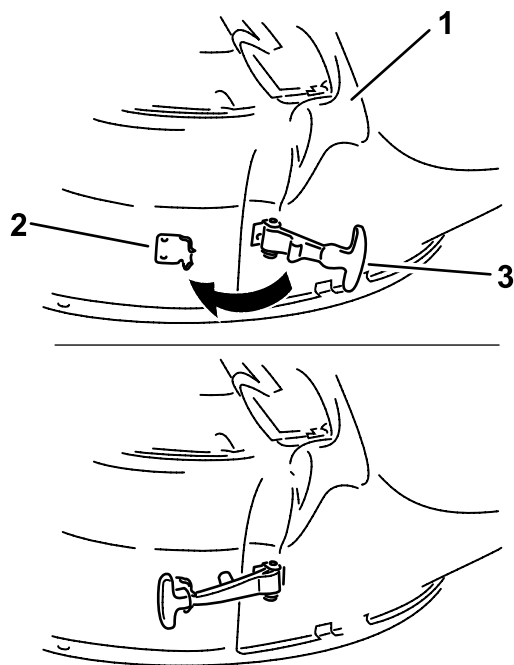


Figura 17

g299268

1. Bacač
2. Sigurnosna kopča
3. Fleksibilna brava

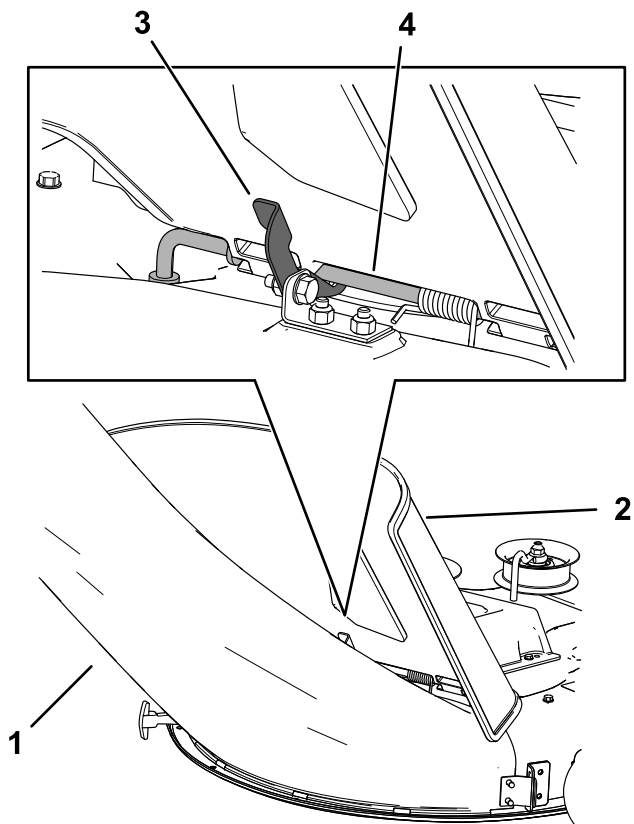


Figura 16

g308913

1. Bacač
2. Usmerivač
3. Brava
4. Okretna šipka

5. Zakačite fleksibilnu bravu na bacaču za sigurnosnu kopču zavarenu za kućište kosilice (Figura 17).

8

Spajanje sa odvodnom cevi

Piese solícitate pentru această procedură:

1	Odvodna cev
---	-------------

Procedură

1. Uvucite zakrivljeni kraj odvodne cevi u otvor na poklopcu sakupljača (Figura 18).

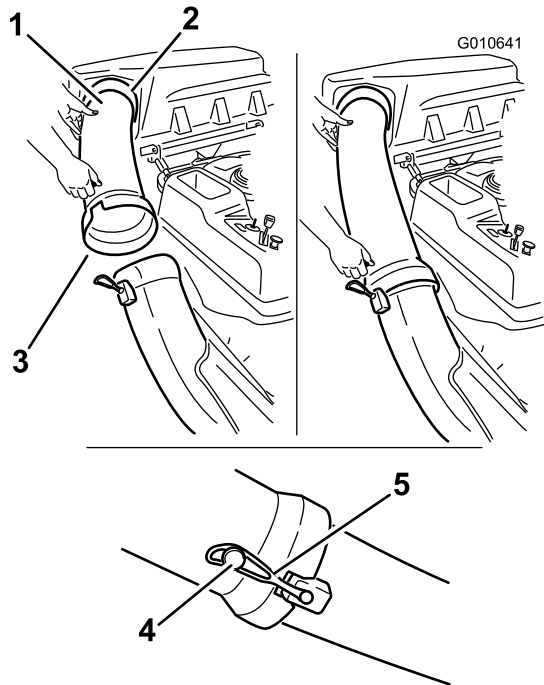


Figura 18

g010641

1. Odvodna cev
2. Otvor na poklopcu sakupljača
3. Odvodna cev (prošireni kraj)
4. Klin
5. Gumena traka

2. Navucite prošireni kraj cevi za odvod preko kraja bacača. Pomerite sigurnosnu gumenu traku na spoju bacača preko klina na odvodnoj cevi da biste je pričvrstili (Figura 18).
3. Nakon montiranja sakupljača, postavite kablove na svećice.

Operare

Notă: Utvrdite levu i desnu stranu mašine iz uobičajenog položaja operatera.

⚠ ATENȚIE

Da biste izbegli telesne povrede, pratite sledeće procedure:

- Upoznajte se sa svim uputstvima za rad i bezbednost u *Priručniku za operatera* za kosilicu pre nego što koristite ovaj priključak.
- Nikad nemojte skidati odvodnu cev, vreće, poklopac sakupljača ili izbacivač dok motor radi.
- Uvek isključite motor i sačekajte da se svi pokretni delovi zaustave pre nego što uklanjate blokadu iz sistema za sakupljanje trave.
- Nikada nemojte obavljati radove održavanja ili popravke dok motor radi.

⚠ ATENȚIE

Bez montiranog usmerivača za travu, cevi sakupljača ili čitavog sklopa sakupljača za travu, vi i druge osobe ste izloženi dodiru sa sečivom i odbačenim otpacima. Kontakt sa rotirajućim sečivima kosilice i odbačenim otpacima dovodi do povrede ili smrtnog ishoda.

- Uvek montirajte usmerivač za travu kada uklonite sakupljač ili promenite na režim bočnog izbacivanja.
- Ako se usmerivač za travu ikada ošteti, odmah ga zamenite. Usmerivač za travu usmerava materijal nadole prema travnjaku.
- Nikada nemojte stavljati šake ili stopala ispod kosilice.
- Nikad ne pokušavajte da očistite oblast pražnjenja ili sečiva kosilice osim ako ne isključite priključno vratilo (PTO) i ne okrenete ključ za paljenje u položaj za isključivanje. Takođe, uklonite ključ i svucite kablove sa svećica.
- Isključite motor pre otpušavanja izbacivača.

Pražnjenje vreća za travu

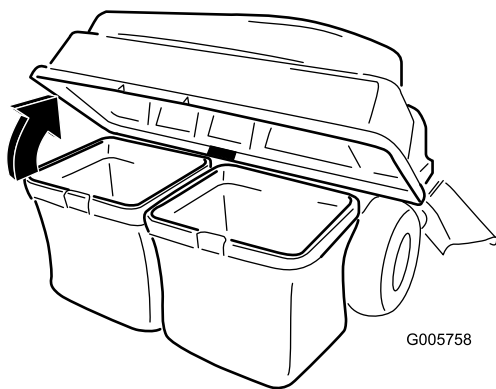
⚠ ATENȚIE

Otpad poput lišća, trave i šiblja može da se zapali. Požar u predelu motora može da izazove telesne povrede i materijalnu štetu.

- Pazite da se u predelu motora i izduvnog lonca ne nakupljaju otpaci.
- Kada otvarate poklopac sakupljača, pazite da otpad ne pada na predeo motora i izduvnog lonca.
- Sačekajte da se mašina ohladi pre odlaganja.

Budite pažljivi kad podižete pune vreće za travu ili manipulišete sa njima. Za pražnjenje vreća za travu:

1. Parkirajte mašinu na ravnoj površini i deaktivirajte prekidač za kontrolu sečiva.
2. Pomerite ručice za kontrolu kretanja prema spolja u neutralni položaj, isključite motor, uklonite ključ, aktivirajte parkirnu kočnicu i sačekajte da se svi pokretni delovi zaustave pre nego što napustite položaj operatera.
3. Otvorite (podignite) poklopac sakupljača (Figura 19).



G005758

Figura 19

g005758

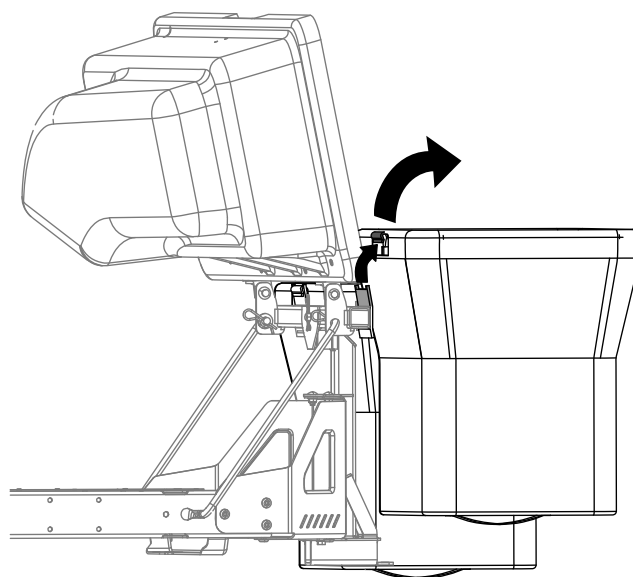


Figura 20

g300218

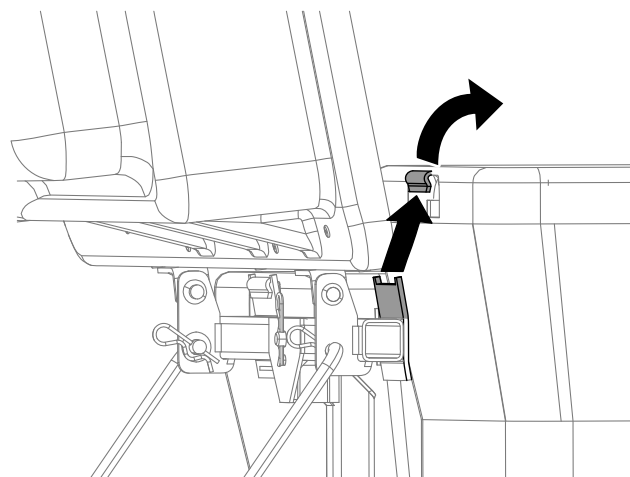


Figura 21

g300217

4. Sabijte otpatke u vreće. Obema rukama podignite vreću i otkočite je sa nosača. Ispraznite vreću. Ponovite postupak za drugu vreću.

5. Postavite vreće tako što ćete zakačiti kuke rama za vreće na nosače.
6. Spustite poklopac sakupljača na vreće.

Čišćenje blokada iz sakupljača

⚠ ATENȚIE

Kad sakupljač radi, duvač se okreće i može da odseče ili povredi šake i prste.

- Pre podešavanja, čišćenja, popravljanja ili provere duvača, kao i pre otpušavanja izbacivača, zaustavite motor i sačekajte da se svi pokretni delovi zaustave. Uklonite ključ.
- Pomoću štapa ili sličnog predmeta, nikako rukama, uklonite blokadu iz duvača i cevi.
- Držite lice, šake, stopala i ostale delove tela i odeće dalje od prikrivenih, pokretnih ili rotirajućih delova.

1. Parkirajte mašinu na ravnoj površini i deaktivirajte prekidač za kontrolu sečiva.
2. Pomerite ručice za kontrolu kretanja prema spolja u neutralni položaj, zaustavite motor, uklonite ključ, aktivirajte parkirnu kočnicu i sačekajte da se svi pokretni delovi zaustave pre nego što napustite položaj operatera.
3. Proverite vreće za travu i ispraznite ih ako su pune.
4. Uklonite i odvojite odvodnu cev i izbacivač od poklopca sakupljača i kosilice. Pomoću štapa ili sličnog predmeta, pažljivo uklonite i očistite blokadu iz kosilice, odvodne cevi, izbacivača i poklopca sakupljača.
5. Kad uklonite blokadu, montirajte kompletan sistem za sakupljanje trave i nastavite sa radom.

Uklanjanje sakupljača

⚠ AVERTISMENT

Neuklanjanje prednjih tegova sakupljača i korišćenje mašine bez priključenog sakupljača mogu dovesti do nestabilnosti, usled čega može doći do gubitka kontrole.

- Uvek uklonite prednje tegove kad uklanjate priključni sakupljač.
- Nikada nemojte rukovati mašinom bez priključnog sakupljača a sa prednjim tegovima i dalje montiranim.

Sakupljač možete da uklonite ponavljanjem odeljaka o postavljanju sve montirane opreme povezane sa

sakupljačem u obrnutom redosledu. Ako su tegovi montirani, uvek uklonite prednje tegove sakupljača kada uklanjate priključke sakupljača.

Notă: Zaustavna pregrada treba da se ukloni samo kad se montira komplet za malčiranje.

Upotreba vučne poluge

Nosač sakupljača ima opciju vučne poluge koja može da se koristi za vuču.

- Pročitajte i usvojite sva radna uputstva za mašinu.
- Kada skrećete, usporite i vodite računa o rastojanju.
- Pravite široka skretanja i držite vučenu opremu podalje od vučnog vozila.
- Prekomerno povlačenje vučne poluge može da izazove kvar hidrostatičkog sistema prenosa.

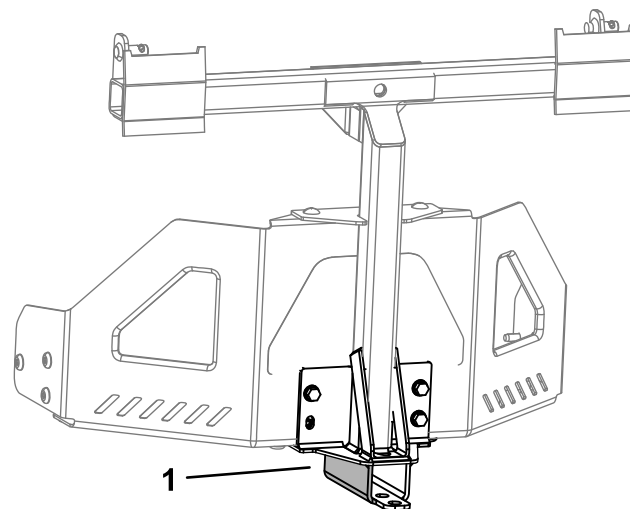


Figura 22

1. Nosač sakupljača sa vučnom polugom

g300210

Indicații de exploatare

Saveti za sakupljanje trave

Svest o veličini

Imajte na umu da je mašina duža i šira kad je ovaj priključak montiran. Ako se okrećete pod premalim uglom u tesnom prostoru možete oštetiti priključak.

Trimovanje

Uvek trimujte levom stranom kosilice. Nemojte trimovati desnom stranom kosilice jer možete da oštetite cev sakupljača i odvodnu cev.

Visina košenja

Nemojte odabrati prenisku visinu košenja jer dugačka trava koja okružuje kosilicu može da spreči vazduh da prolazi ispod kosilice i ulazi u sistem za sakupljanje trave. Ako ispod kosilice ne prolazi dovoljno vazduha, sistem za sakupljanje trave će se zapušiti.

Učestalost košenja

Kosite travu često, naročito kada brzo raste. Ako trava isuviše poraste moraćete dvaput da je kosite.

Tehnika košenja

Za najbolji izgled travnjaka obavezno malo preklopite kosilicu preko dela koji ste prethodno pokosili. Time se smanjuje opterećenje motora i opasnost od zapušavanja cevi sakupljača i odvodne cevi.

Brzina sakupljanja

Najčešće ćete sakupljati travu sa gasom kosilice u položaju za BRZ rad i voziti normalnom brzinom kretanja. Međutim, kad je trava izuzetno suva i prašnjava, možda će biti pogodnije da malo smanjite brzinu gasa a povećate brzinu kretanja kosilice. Sistem za sakupljanje trave bi mogao da se zapuši ako vozite prebrzo a brzina motora postane prespora. Na uzbrdicama će možda biti potrebno da usporite brzinu kretanja kosilice. Time se lakše održava brzina motora i efikasnost sakupljanja trave. Kosite nizbrdo kad god je to moguće.

▲ AVERTISMENT

Kako se sakupljač puni, dodaje se dodatna težina na zadnji kraj mašine. Ako na uzbrdici naglo zaustavite i pokrenete mašinu, možete izgubiti kontrolu nad upravljanjem ili bi mašina mogla da se prevrne.

- **Nemojte se naglo zaustavljati ni kretati kad se krećete uzbrdo ili nizbrdo. Izbegavajte da krećete na uzbrdici.**
- **Ako ipak zaustavite mašinu dok se krećete uzbrdo, deaktivirajte kontrolu sečiva. Zatim se spustite unazad niz brdo u sporij brzini.**
- **Izbegavajte nagle okrete ili nagle promene brzine na nagibima.**
- **Nikada nemojte rukovati mašinom bez priključnog sakupljača a sa prednjim tegovima i dalje montiranim.**

Sakupljanje visoke trave

Predugačka trava je teška i možda neće biti potpuno ubačena u vreće za travu. Ako se to dogodi, odvodna cev i cev sakupljača bi mogle da se zapuše. Da biste izbegli zapušavanje sistema za sakupljanje trave, pokosite travu na visokoj visini košenja, a zatim spustite kosilicu na vašu uobičajenu visinu košenja i ponovite postupak sakupljanja.

Sakupljanje mokre trave

Trudite se da uvek kosite travu kad je suva jer će vaš travnjak onda izgledati uredno. Ako morate da kosite mokru travu, koristite konvencionalnu funkciju bočnog izbacivanja trave. Nekoliko sati kasnije, kad se pokošena trava osuši, montirajte kompletni priključni sakupljač trave i usisajte pokošenu travu.

Znaci začepljenja

Dok sakupljate travu, mala količina pokošene trave se obično izduvava sa prednje strane kosilice. Izduvavanje prevelike količine pokošene trave je znak da su vreće pune ili da je sistem zapušten.

Întreținere

Notă: Utvrđite levu i desnu stranu mašine iz uobičajenog položaja operatera.

Program(e) de întreținere recomandat(e)

Interval de întreținere și service	Procedură de întreținere
După primele 10 ore	<ul style="list-style-type: none">• Pregledajte sakupljač
Înainte de fiecare folosință sau zilnic	<ul style="list-style-type: none">• Očistite priključni sakupljač
Înainte de depozitare	<ul style="list-style-type: none">• Pregledajte sakupljač• Očistite priključni sakupljač

⚠ ATENȚIE

Ako ostavite ključ u prekidaču za paljenje, neko bi mogao slučajno da pokrene mašinu i da ozbiljno povredi vas ili nekog od posmatrača.

Pre bilo kakvog održavanja, uklonite ključ iz prekidača kontakta i skinite kabl sa svećice. Gurnite kabl na stranu da ne bi slučajno došao u dodir sa svećicom.

⚠ ATENȚIE

Motori mogu biti vrelí kad rade. Dodirivanje vrelíh površina može dovesti do opekotina.

Sačekajte da se motor ohladi pre nego što ga dodirnete, naročito izduvni lonac.

⚠ ATENȚIE

Otpad poput lišća, trave i šiblja može da se zapali. Požar u predelu motora može da izazove telesne povrede i materijalnu štetu.

- Pazite da se u predelu motora i izduvnog lonca ne nakupljaju otpaci.
- Kada otvarate poklopac sakupljača, pazite da otpad ne pada na predeo motora i izduvnog lonca.
- Sačekajte da se mašina ohladi pre odlaganja.

Pregled priključnog sakupljača

Interval de service: După primele 10 ore
Înainte de depozitare

Pregledajte priključak sakupljača nakon prvih 10 sati rada, a nakon toga na mesečnom nivou.

1. Proverite izbacivač, odvodnu cev i poklopac sakupljača. Zamenite te delove ako su puknuti ili polomljeni.
2. Pritegnite sve navrtke, vijke i zavrtnje.
3. Pregledajte sve pričvršćivače i brave; zamenite sve delove koji nedostaju ili su oštećeni.
4. Proverite dotrajnost vreća za travu.

⚠ ATENȚIE

Vas ili posmatrača može ozbiljno da povredi letenje otpadaka ili odbacivanje predmeta koji mogu da prođu kroz pocepane, pohabane ili dotrajale vreće za travu.

- Proverite da li vreće za travu imaju rupe, poderotine, znake habanja ili druge znake dotrajalosti.
- Nemojte prati vreće za travu.
- Ako je vreća dotrajala, postavite nove vreće za travu koje isporučuje proizvođač ovog priključnog sakupljača.

Pregled sečiva kosilice

Redovno pregledajte sečiva kosilice i pregledajte ih svaki put kad sečivo udari u neko strano telo.

Ako su sečiva teško pohabana ili oštećena, postavite nova sečiva. Pogledajte priručnik za kosačicu ili *Priručnik za operatera* kosačice za uputstva o potpunom održavanju sečiva.

Briga o vrećama za travu

Nemojte prati vreće za travu.

Da biste sprečili ubrzano propadanje materijala vreće, nakon svake upotrebe čuvajte vreće na mestu gde će se potpuno osušiti.

Čišćenje priključnog sakupljača

Interval de service: Înainte de fiecare folosință sau zilnic

Înainte de depozitare

1. Nakon svake upotrebe uklonite i vodom iz baštenskog creva operite unutrašnjost i spoljašnjost poklopca sakupljača, odvodnu cev, izbacivač i donju stranu kosilice. Koristite blagi deterdžent da uklonite tvrdokornu prljavštinu.
2. Pobrinite se da uklonite slepljenu travu sa svih delova.
3. Isperite vreće za travu vodom iz baštenskog creva da biste uklonili preostale otpatke.
4. Nakon pranja ostavite delove da se temeljno osuše.

Depozitare

Skladištenje priključnog sakupljača

1. Očistite priključni sakupljač; pogledajte [Čišćenje priključnog sakupljača \(Pagină 17\)](#).
2. Pregledajte priključni sakupljač da li je oštećen; pogledajte [Pregled priključnog sakupljača \(Pagină 16\)](#).
3. Proverite da su vreće za travu prazne i potpuno suve.
4. Spremite sakupljač na čisto, suvo mesto sklonjeno od direktnog sunca. Time se štite plastični delovi i produžava životni vek sakupljača. Ako morate da skladištite sakupljač napolju, pokrijte ga pokrivačem otpornim na vremenske uslove.

Menționari:

Menționari:

Informacije o kalifornijskom upozorenju Predlog 65

Šta je ovo upozorenje?

Možda ćete videti neki proizvod na prodaju koji sadrži nalepnicu upozorenja poput sledeće:



WARNING: Cancer and Reproductive Harm —www.p65Warnings.ca.gov
(UPOZORENJE: rak i šteta za reproduktivno zdravlje).

Šta je predlog 65?

Predlog 65 je primenjiv na sve kompanije koje posluju u Kaliforniji, prodaju proizvode u Kaliforniji ili prave proizvode koji bi se mogli prodavati u Kaliforniji ili uneti u Kaliforniju. On nalaže da Guverner Kalifornije mora da održava i objavljuje spisak hemikalija za koje je poznato da izazivaju rak, urođene mane i/ili drugu štetu za reproduktivno zdravlje. Spisak, koji se ažurira svake godine, sadrži stotine hemikalija koje se mogu naći u mnogim proizvodima za svakodnevnu upotrebu. Svrha Predloga 65 je da se javnost obavesti o izloženosti tim hemikalijama.

Predlog 65 ne zabranjuje prodaju proizvoda koji sadrže te hemikalije, već zahteva da se postave upozorenja na svaki proizvod, ambalažu proizvoda ili literaturu sa proizvodom. Uz to, upozorenje prema Predlogu 65 ne znači da proizvod krši bilo koji standard ili zahtev u pogledu bezbednosti proizvoda. Zapravo, vlada Kalifornije je pojasnila da upozorenje prema Predlogu 65 „nije isto što i regulatorna odluka da je neki proizvod „bezbedan“ ili „nebezbedan“. Mnoge od tih hemikalija se koriste u proizvodima za svakodnevnu upotrebu već godinama bez dokumentovane štete. Više informacija potražite na <https://oag.ca.gov/prop65/faqs-view-all>.

Upozorenje prema Predlogu 65 znači da je kompanija ili (1) procenila izloženost i zaključila da premašuje nivo „nema značajnog rizika“ ili (2) odabrala da pruži upozorenje na osnovu svog razumevanja prisustva hemikalije sa spiska, bez pokušaja da izvrši procenu izloženosti.

Da li je ovaj zakon primenjiv svuda?

Upozorenja prema Predlogu 65 su obavezna samo na osnovu zakona Kalifornije. Ta upozorenja se mogu videti širom Kalifornije na raznim mestima, između ostalog u restoranima, prodavnicama životnih namirnica, hotelima, školama i bolnicama, kao i na raznoraznim proizvodima. Uz to, neki trgovci na malo putem mreže i naručivanja poštom postavljaju upozorenja prema Predlogu 65 na svoje veb stranice ili u kataloge.

Koliko su kalifornijska upozorenja stroga u poređenju sa saveznim graničnim vrednostima?

Standardi iz Predloga 65 su često stroži od saveznih i međunarodnih standarda. Postoje razne supstance koje zahtevaju upozorenje prema Predlogu 65 u količinama koje su daleko niže od saveznih graničnih vrednosti. Na primer, standard iz Predloga 65 za upozorenje za olovo je 0,5 µg/dan, što je daleko niže nego kod saveznih i međunarodnih standarda.

Zašto svi slični proizvodi nemaju to upozorenje?

- Proizvodi koji se prodaju u Kaliforniji zahtevaju obeležavanje prema Predlogu 65, dok slični proizvodi koji se prodaju drugde to ne zahtevaju.
- Kompanija koja je bila u sporu vezanom za Predlog 65 i rešila spor poravnanjem bi mogla biti obavezna da stavlja upozorenja prema Predlogu 65 na svoje proizvode, dok druge kompanije koje prave slične proizvode ne moraju biti u takvoj obavezi.
- Sprovođenje Predloga 65 nije dosledno.
- Kompanije mogu odlučiti da ne daju upozorenja jer zaključuju da to nisu dužne da učine prema Predlogu 65; nedostatak upozorenja za proizvod ne znači da proizvod ne sadrži navedene hemikalije na sličnim nivoima.

Zašto Toro stavlja ovo upozorenje?

Kompanija Toro je odlučila da pruži što više informacija potrošačima kako bi oni mogli da donesu informisane odluke o proizvodima koje kupuju i koriste. Toro pruža upozorenja u nekim slučajevima na osnovu svog znanja o prisustvu jedne ili više hemikalija sa spiska bez vršenja procene nivoa izloženosti, pošto neke hemikalije sa spiska ne navode dozvoljene granične vrednosti izloženosti. Iako bi izloženost od proizvoda kompanije Toro mogla biti zanemarljiva ili daleko ispod granične vrednosti opsega „nema značajnog rizika“, iz razloga pojačane predostrožnosti kompanija Toro je odabrala da pruži upozorenja prema Predlogu 65. Osim toga, ako kompanija Toro ne dostavi ova upozorenja, mogla bi biti tužena od strane države Kalifornija ili privatnih strana koje žele da sprovedu Predlog 65 i mogla bi da dobije značajne kazne.