



Count on it.

Form No. 3456-138 Rev A

Operator's Manual

**Sistem de colectare de 107 cm
Tractoraș de tuns iarba cu rază de viraj zero**

Број модела 79410—Серијски број 400000000 и више



⚠ УПОЗОРЕЊЕ

КАЛИФОРНИЈА Предлог 65 Упозорење

У савезној држави Калифорнија познато је да употреба овог производа може довести до излагања хемикалијама које изазивају карцином, оштећења плода и друге репродуктивне проблеме.

Број модела _____

Серијски број _____

Аcest manual identifica potenialele pericole i conine mesaje de sigurană identificate prin simbolul de alertă de sigurană (Слика 2), semnalizând un pericol care poate cauza rănirea gravă sau moartea dacă nu respectai următoarele măsuri de precauie recomandate.



Слика 2

Симболу де алертă де сигуранă

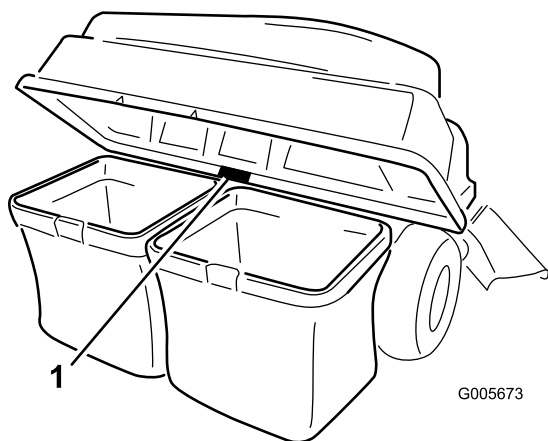
g000502

Увод

Ситиți cu atenție aceste informații pentru a învăța modul corespunzător de utilizare și întreținere a produsului și pentru a evita rănirea și deteriorarea acestuia. Aveți responsabilitatea de a utiliza produsul în mod corespunzător și sigur.

Vizitați site-ul www.Toro.com pentru siguranța produsului i materiale de instruire privind utilizarea, informaii privind accesoriile, ajutor la căutarea unui distribuitor sau pentru înregistrarea produsului.

De fiecare dată când aveți nevoie de service, piese originale Toro sau informații suplimentare, contactați un furnizor de servicii autorizat sau departamentul Servicii Clienți Toro și pregătiți numerele de model sau de serie ale produsului. Слика 1 identifica locația numerelor de model sau de serie pe produs. Scrieți numerele în spațiul furnizat.



Слика 1

1. Locația numerelor de model și de serie

Аcest manual utilizează 2 cuvinte pentru a evidenția informațiile. **Important** atrage atenția asupra informațiilor mecanice speciale și **Notă** accentuează informațiile generale care necesită atenție specială.

Садржај

Безбедност	3
Sigurana tractării	4
Безбедносне налепнице и налепнице са инструкцијама	5
Подешавање	6
1 Pregătirea mașinii	6
2 Montarea greutăilor	6
3 Montarea elementului de montare a dispozitivului de atașare	7
4 Montarea tijei de blocare	9
5 Asamblarea părții superioare a sistemului de colectare	9
6 Montarea părții superioare a sistemului de colectare	10
7 Montarea jgheabului	11
8 Conectarea cu tubul de evacuare	13
Рад	13
Golirea sacilor pentru iarbă	14
Eliminarea obstrucțiilor din sistemul de colectare	15
Îndepărtarea sistemului de colectare	15
Utilizarea barei de traciune	15
Оперативне напомене	16
Одржавање	18
Препоручени распоред(и) одржавања	18
Verificarea sistemului de colectare	18
Verificarea lamelor mainii de tuns iarba	19
Îngrijirea sacilor pentru iarbă	19

Curățarea sistemului de colectare.....	19
Складиштење	19
Depozitarea sistemului de colectare	19

Безбедност

- Familiarizai-vă cu utilizarea în siguranță a echipamentului, cu comenzile de operare i indicatoarele de siguranță.
- Avei grijă deosebită cu dispozitivul de adunat iarbă sau alte dispozitive de ataare. Acestea pot modifica caracteristicile de funcționare i stabilitatea mainii.
- Urmai recomandările producătorului pentru adăugarea sau îndepărtarea greutăților pentru roi sau a contragreutăților pentru a îmbunătăți stabilitatea.
- Nu folosii un dispozitiv de adunat iarbă pe pante abrupte. Un dispozitiv de adunat iarbă greu poate cauza pierderea controlului sau răsturnarea mainii.
- Încetini i acordai o atenție deosebită pe terenuri în pantă. Avei grijă să călătorii în direcția recomandată pe terenuri în pantă. Starea gazonului poate afecta stabilitatea mainii. Fii extrem de precaui când lucrezi în apropierea pantelor.
- La deplasarea pe pante, efectuai manevrele uor i treptat. Nu schimbai brusc viteza sau direcția sau nu virai brusc.
- Dispozitivul de adunat iarbă poate reduce vizibilitatea în spate. Acordai o atenție deosebită când operai în mararier.
- Încărcai sau descărcai cu grijă maina pe/de pe o remorcă sau un camion.
- Nu operai niciodată cu deflectorul de evacuare ridicat, îndepărtat sau modificat, decât dacă utilizai un colector de iarbă.
- Țineți mâinile i picioarele la distanță de piesele mobile. Nu efectuai reglaje cu motorul în funcțiune.
- Parcai maina pe un teren plan, decuplai transmisia, cuplai frâna de parcare, oprii motorul i scoatei cheia înainte de a părăsi poziia operatorului din orice motiv, inclusiv pentru golirea dispozitivului de adunat iarbă sau desfundarea jghebului.
- Dacă îndepărtai dispozitivul de adunat iarbă, avei grijă să montai orice deflector de evacuare sau apărătoare care a fost îndepărtată pentru a-l monta la loc. Nu utilizai maina de tuns iarba fără ca dispozitivul de adunat iarbă sau deflectorul pentru iarbă să fie montate integral.
- Nu lăsa iarbă în dispozitivul de adunat iarbă pentru perioade mari de timp.
- Componentele dispozitivului de adunat iarbă sunt supuse uzurii i deteriorării, ceea ce v-ar putea expune pieselor mobile sau la proiectarea obiectelor. Verificai frecvent componentele i înlocuie-le cu piesele recomandate de producător, dacă este necesar.

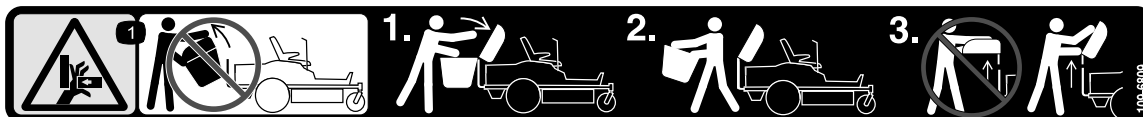
Sigurana tractării

- Nu ataai echipamentele tractate decât în punctul de cuplare.
- Respectai recomandările producătorului dispozitivului de ataare cu privire la limitele de greutate pentru echipamentul tractat i tractarea pe pante.
- Nu lăsați niciodată copiii sau alte persoane să se apropie de echipamentul tractat.
- Pe pante, greutatea echipamentului tractat poate cauza pierderea traciunii i pierderea controlului. Reduceți greutatea tractată i încetiniți.
- Distana de oprire se mărește în funcție de greutatea sarcinii tractate. Conduceți încet i lăsați o distanță suplimentară pentru a opri.
- Efectuați viraje largi, pentru a menține dispozitivul de ataare departe de maină.
- Nu tractați o sarcină care cântărește mai mult decât maina de tractare.

Безбедносне налепнице и налепнице са инструкцијама



Instrucțiunile și autocolantele cu informații privind siguranța sunt ușor vizibile pentru operator și sunt amplasate lângă orice zonă cu potențial risc. Înlocuiți orice autocolant care este deteriorat sau lipsește.



decal109-6809

109-6809

1. Pericol de strivire a mâinilor - nu îndepărtați întregul sistem de colectare de la mână; deschideți partea superioară a sistemului de colectare și apoi scoateți sacii (sacii) din sistemul de colectare. Nu îndepărtați partea superioară a sistemului de colectare când este închisă; deschideți partea superioară a sistemului de colectare și apoi îndepărtați-o.



decal110-6691

110-6691

1. Pericol de obiecte proiectate—țineți trecătorii la distanță.
2. Pericol de obiecte proiectate, maină de tuns iarba - nu utilizați maina fără ca deflectorul, capacul de evacuare sau sistemul de colectare a ierbii să fie montate.
3. Pericol de tăiere/desprindere a mâinilor sau picioarelor - păstrați distanța față de piesele mobile.

⚠ WARNING: Cancer and Reproductive Harm - www.P65Warnings.ca.gov.
For more information, please visit www.tcoCAProp65.com

133-8061

decal133-8061

133-8061

Подешавање

Непричвршћени делови

Употребите доњи дијаграм како бисте проверили да ли су испоручени сви делови.

Поступак	Опис	Кол.	Употреба
1	Делови нису потребни	–	Прегătirea маџини.
2	urub ($\frac{3}{8} \times 1''$) Contrapiuliță ($\frac{3}{8}''$) Suport de montare greutate stânga Suport de montare greutate dreapta Șaibă urub ($\frac{5}{8} \times 2\frac{3}{4}''$) Greutate cu mâner	4 6 1 1 2 2 6	Montarea greutateilor.
3	Suport stabilizator urub de fixare ($\frac{5}{16} \times \frac{3}{4}''$) Contrapiuliță ($\frac{5}{16}''$) urub cu autofiletare ($\frac{5}{16} \times \frac{3}{4}''$) urub ($\frac{5}{16} \times 1''$) Cadru de pivotare Știft în formă de agrafă Tijă Șaibă	1 2 4 2 2 1 2 2	Montarea elementului de montare a dispozitivului de atașare.
4	Tijă de blocare Știft în formă de agrafă	1 1	Montarea tijei de blocare.
5	Parte superioară a sistemului de colectare Ecran sistem de colectare	1 1	Asamblarea părții superioare a sistemului de colectare.
6	Sac pentru iarbă Tub superior al sistemului de colectare Suport pivotant urub ($\frac{5}{16} \times 1''$) Piuliță ($\frac{5}{16}''$)	2 1 2 4 4	Montarea părții superioare a sistemului de colectare.
7	Jgheab	1	Montarea jgheabului.
8	Tub de evacuare	1	Conectarea cu tubul de evacuare.

1

3. Opriți motorul și scoateți cheia.

Прегătirea маџини

Делови нису потребни

Поступак

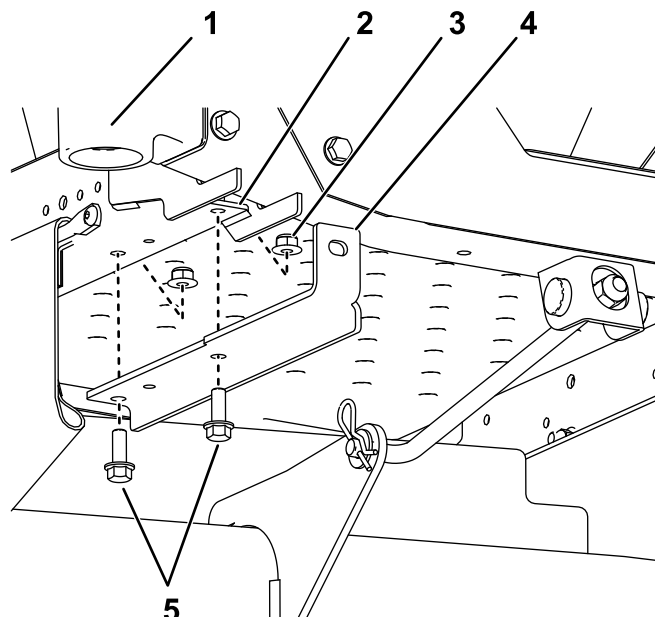
1. Парцаи маџина пе о супрафаță униформă.
2. Суплаи фрăна де парcare.

2

Montarea greutăților

Делови потребни за овај поступак:

4	urub ($\frac{3}{8} \times 1''$)
6	Contrapiuliță ($\frac{3}{8}''$)
1	Suport de montare greutate stânga
1	Suport de montare greutate dreapta
2	Șaibă
2	urub ($\frac{5}{8} \times 2\frac{3}{4}''$)
6	Greutate cu mâner



g299192

Слика 3

Furca roii pivotante i roata nu sunt ilustrate pentru claritate.

1. Roată pivotantă față
2. Orificiu față (este prezentată partea dreaptă)
3. Contrapiuliță ($\frac{3}{8}''$)
4. Suport de montare dreapta
5. uruburi ($\frac{3}{8} \times 1''$)

Поступак

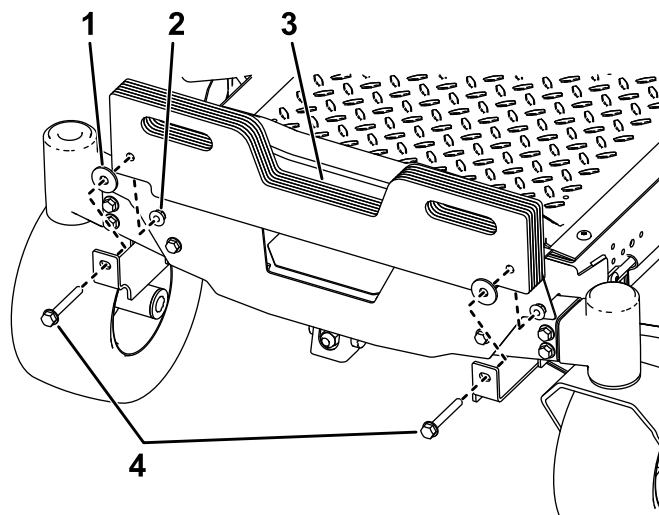
⚠ ПАЗНЬА

Sistemul de colectare modifică distribuia greutății mainii. Operarea mainii fără greutățile frontale poate determina instabilitate, ceea ce ar putea cauza pierderea controlului.

Asigurați-vă că greutățile frontale sunt montate corect înainte de a utiliza maina cu sistemul de colectare.

1. Fixați suportii de montare greutate la partea inferioară a cadrului utilizând 2 uruburi ($\frac{3}{8} \times 1''$) i 2 contrapiulițe ($\frac{3}{8}''$) aa cum se arată în [Слика 3](#).
2. Montați greutățile cu mâner la suportii de montare greutate folosind 2 uruburi ($\frac{5}{8} \times 2\frac{3}{4}''$), 2 aibe i 2 contrapiulițe ($\frac{3}{8}''$) aa cum se arată în [Слика 4](#).
3. După ce ai montat toate greutățile i suportii, asigurați-vă că toate elementele de fixare sunt strânse. Strângeți dacă este necesar.

Важно: Ori de câte ori îndepărtați sistemul de colectare, nu uitați să îndepărtați greutățile din față pentru a readuce stabilitatea corespunzătoare a mainii.



g299244

Слика 4

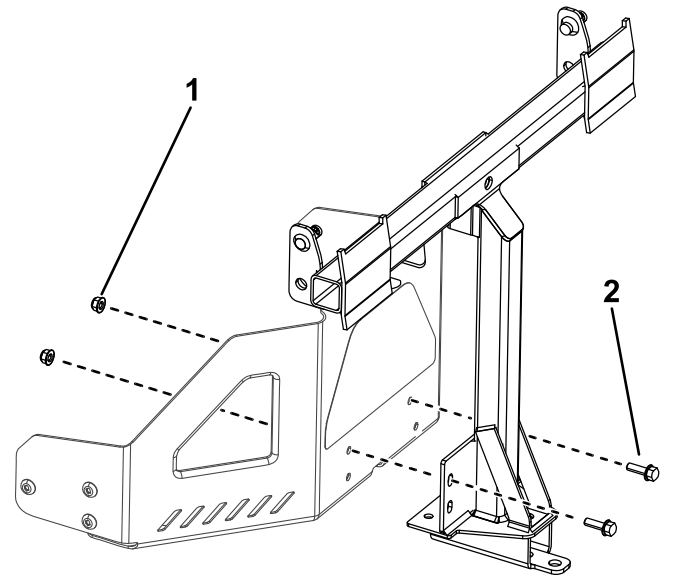
1. Șaibă
2. Contrapiuliță ($\frac{3}{8}''$)
3. Greutăți cu mâner
4. uruburi ($\frac{5}{8} \times 2\frac{3}{4}''$)

3

Montarea elementului de montare a dispozitivului de ataşare

Делови потребни за овај поступак:

1	Suport stabilizator
2	urub de fixare (5/16 × 3/4")
4	Contrapiuliţă (5/16")
2	urub cu autofiletare (5/16 × 3/4")
2	urub (5/16 × 1")
1	Cadru de pivotare
2	Ştift în formă de agrafă
2	Tijă
2	Şaibă



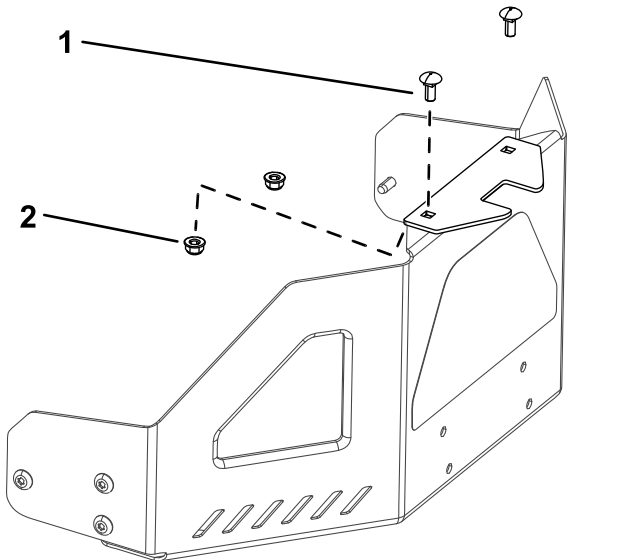
Слика 6

1. Contrapiuliţă (5/16") 2. urub (5/16 × 1")

3. Fixai cadrul de pivotare la partea de sus a mainii folosind 2 uruburi cu autofiletare (5/16 × 3/4") aa cum se arată în Слика 7.

Montarea suportului stabilizator i a cadrului de pivotare

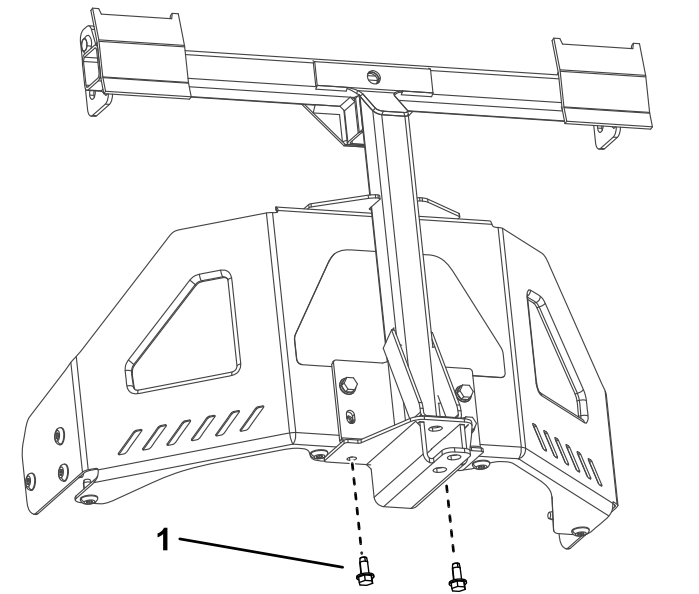
1. Montați suport pentru stabilizator la apărătoarea pentru motor folosind 2 uruburi de fixare (5/16 × 3/4") i 2 contrapiulie (5/16") Слика 5.



Слика 5

1. urub de fixare (5/16 × 3/4") 2. Contrapiuliţă (5/16")

2. Montați cadrul de pivotare la cadrul mainii aa cum se arată în Слика 6. Fixai cadrul de pivotare la cadrul mainii utilizând 2 uruburi (5/16 × 1") i 2 contrapiulie (5/16").

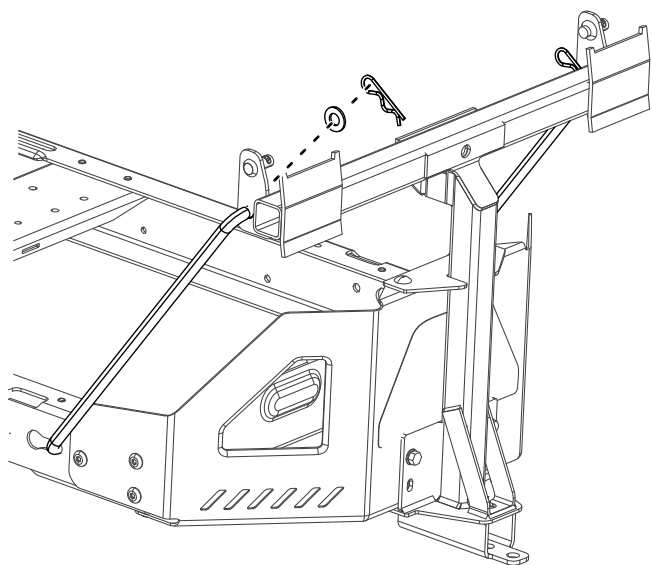


Слика 7

1. urub cu autofiletare (5/16 × 3/4")

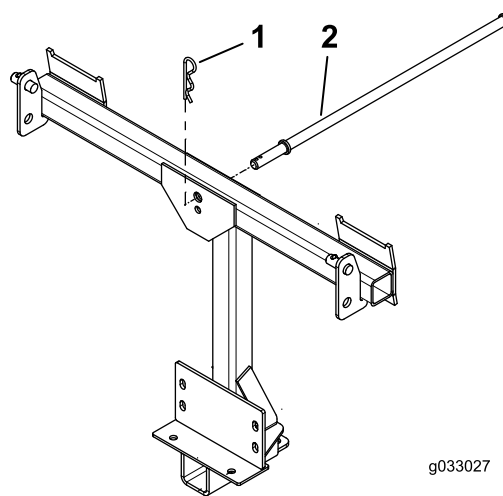
4. Montați capătul îndoit i evazat al unei tije în fanta de blocare din partea stângă a cadrului mainii i deplasați tija în spate pentru a o aeza în cadru (Слика 8).

Напомена: Repetați acest pas pe partea dreaptă a mainii.



Слика 8

g300207



g033027

g033027

Слика 9

1. Știft în formă de agrafă 2. Tijă de blocare

5. Introduceți capetele îndoite ale tijelor în elementul de montare a dispozitivului de atașare, aa cum se arată în [Слика 8](#) i fixai capătul fiecărei tije cu o aibă i un tift în formă de agrafă.

5

Asamblarea părții superioare a sistemului de colectare

Делови потребни за овај поступак:

1	Parte superioară a sistemului de colectare
1	Ecran sistem de colectare

Поступак

1. Întoarceți partea superioară a sistemului de colectare.
2. Montați ecranul aa cum se arată în [Слика 10](#) i asigurați-vă că este înclinat în jos, spre sacii pentru colectare.

Напомена: Asigurați-vă că ecranele sunt fixate la locul lor i că proeminenele sunt fixate la partea superioară a sistemului de colectare.

4

Montarea tijei de blocare

Делови потребни за овај поступак:

1	Tijă de blocare
1	Știft în formă de agrafă

Поступак

Montați tija de blocare cu un tift în formă de agrafă ([Слика 9](#)).

6

Montarea părții superioare a sistemului de colectare

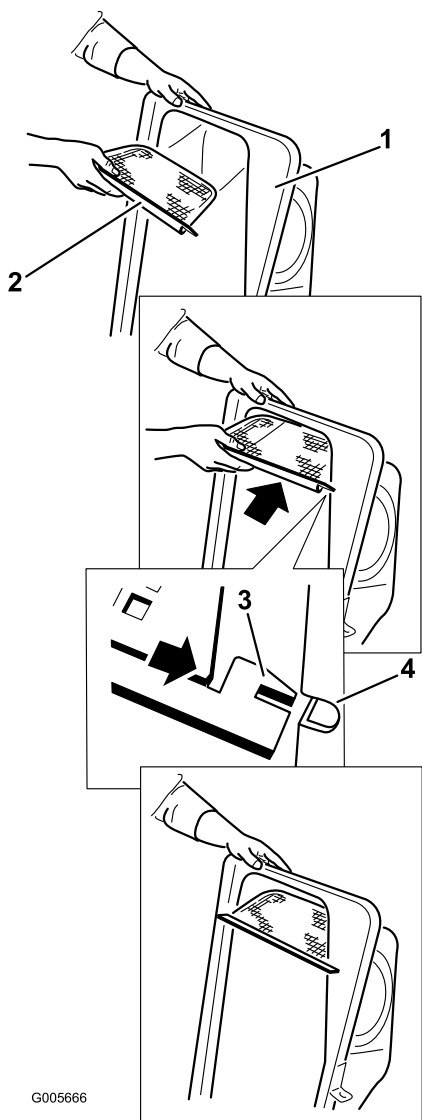
Делови потребни за овај поступак:

2	Sac pentru iarbă
1	Tub superior al sistemului de colectare
2	Suport pivotant
4	urub (5/16 × 1")
4	Piuliță (5/16")

Поступак

1. Montați partea superioară a sistemului de colectare la cadrul sistemului de colectare.
2. Montați suportii pivotanti pe cadrul de pivotare (Слика 8).
3. Fixați partea superioară a sistemului de colectare pe suportii pivotanti cu 4 uruburi (5/16 × 1") și 4 piulițe (5/16").

Напомена: Partea superioară a sistemului de colectare poate fi montată mai ușor de 2 persoane.

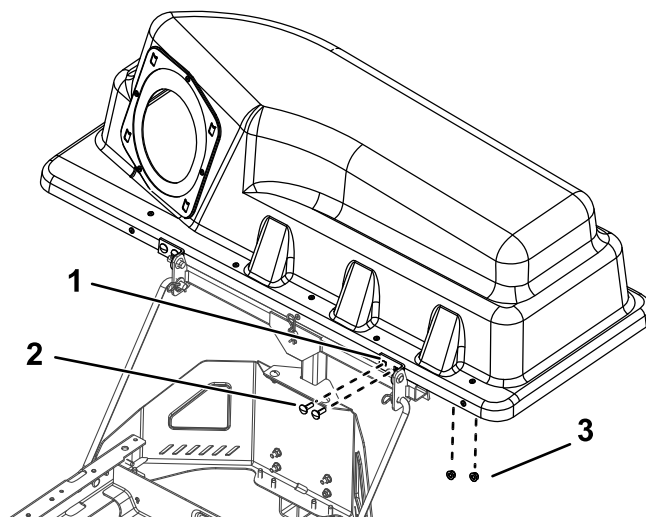


G005666

g005666

Слика 10

- | | |
|---|---|
| 1. Parte superioară a sistemului de colectare | 3. Proeminență ecran |
| 2. Ecran | 4. Fantă la partea superioară a sistemului de colectare |

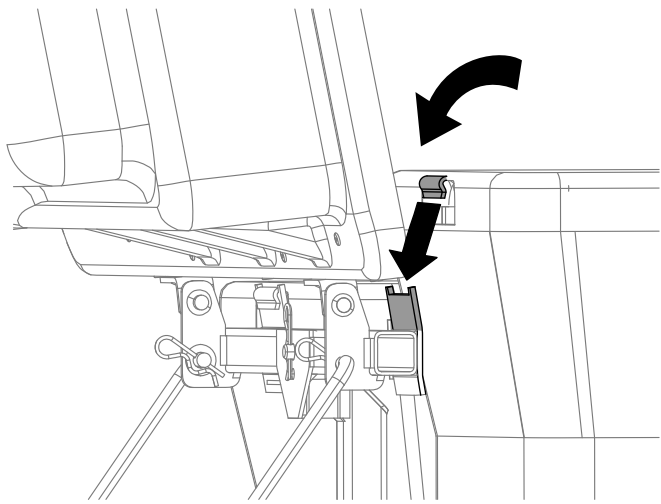


g300208

Слика 11

- | | |
|------------------------------|--------------------|
| 1. Cleme sistem de colectare | 3. Piulițe (5/16") |
| 2. uruburi (5/16 × 1") | |

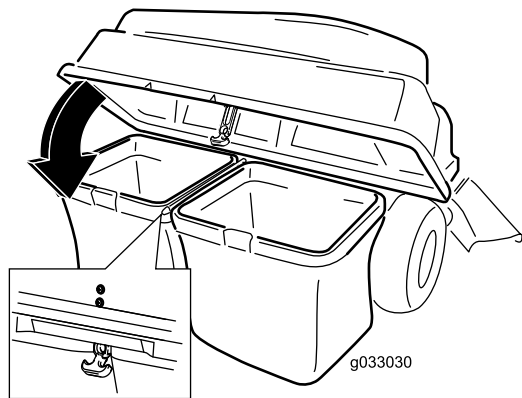
4. Ridicați partea superioară a sistemului de colectare și montați sacii prin glisarea cârligelor cadrului sacului pe suportii de fixare (Слика 12).



Слика 12

g300378

5. Coborâi partea superioară a sistemului de colectare pe saci (Слика 13).



Слика 13

g033030

6. Montați tubul de la partea superioară a sistemului de colectare introducând capătul curbat în deschiderea de la partea superioară a sistemului de colectare.

Напомена: Asigurați-vă că capătul evazat cu clema de fixare este îndreptat în jos și spre spate, pentru a se potrivi cu setul de finisare.

7

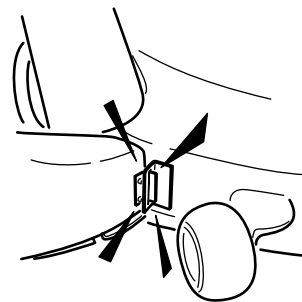
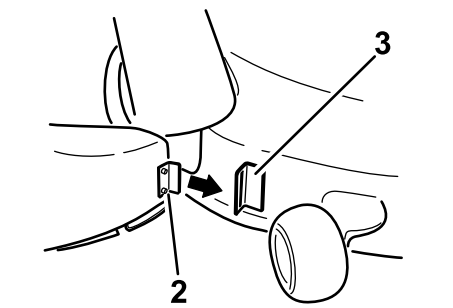
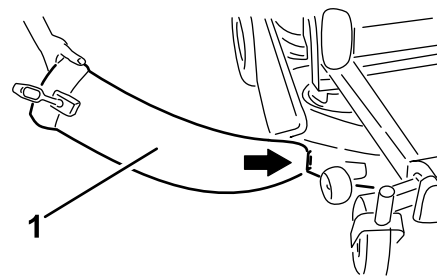
Montarea jgheabului

Делови потребни за овај поступак:

1	Jgheab
---	--------

Поступак

1. Dacă mâna este echipată cu această componentă, îndepărtați capacul de evacuare de la punte; consultați *Manualul utilizatorului* mâinii.
2. Înclinați proeminența metalică de la partea frontală a jgheabului în fanta din suportul sudat de pe puntea mâinii de tuns iarba (Слика 14).



G015203

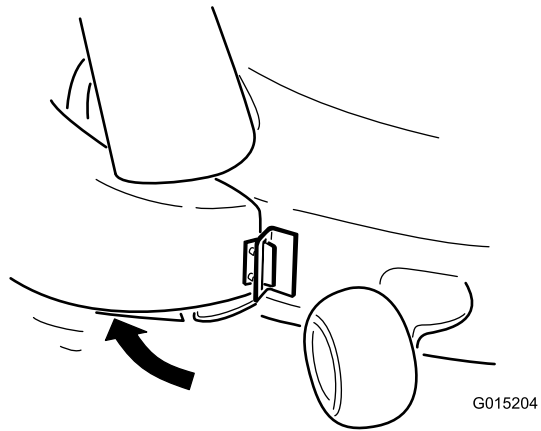
Слика 14

g015203

3. Pivotați jgheabul în spate și spre punte, astfel încât jgheabul să fie la același nivel cu puntea mâinii de tuns iarba (Слика 14).

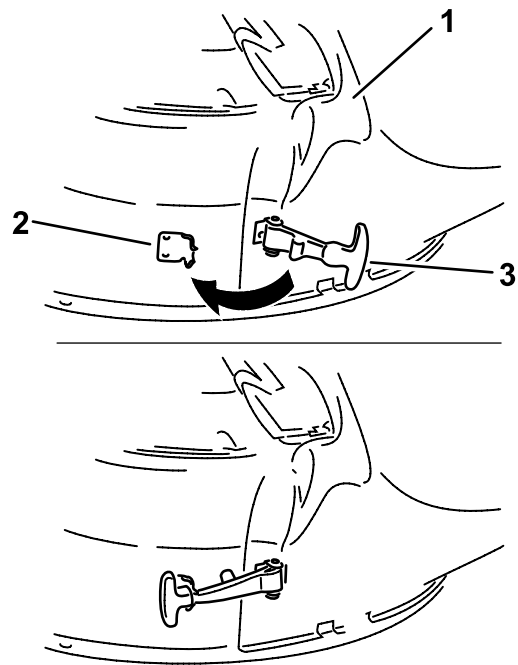
Напомена: Asigurați-vă că cârligul de fixare a jgheabului este în afara traseului, astfel încât deschiderea jgheabului să fie la același nivel cu puntea.

4. La partea superioară a jgheabului, cuplai elementul de fixare în formă de cârlig pe tija de pivotare a ansamblului deflector (Слика 15 i Слика 16).



Слика 15

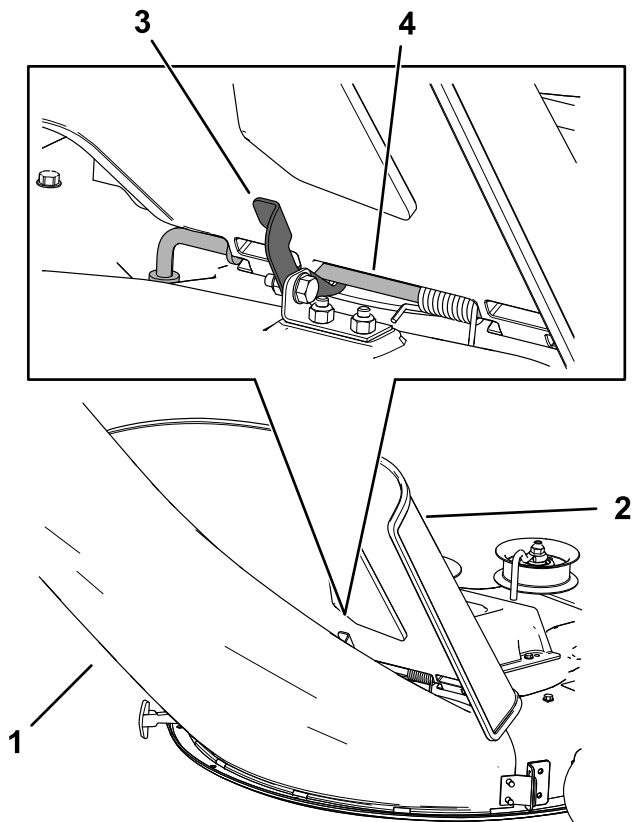
g015204



Слика 17

g299268

1. Jgheab
2. Clemă de fixare
3. Element de fixare flexibil



Слика 16

g308913

1. Jgheab
2. Deflector
3. Element de fixare
4. Tijă de pivotare

5. Prindei elementul de fixare flexibil de pe jgheab pe clemă de fixare sudată pe platforma mainii de tuns iarba (Слика 17).

8

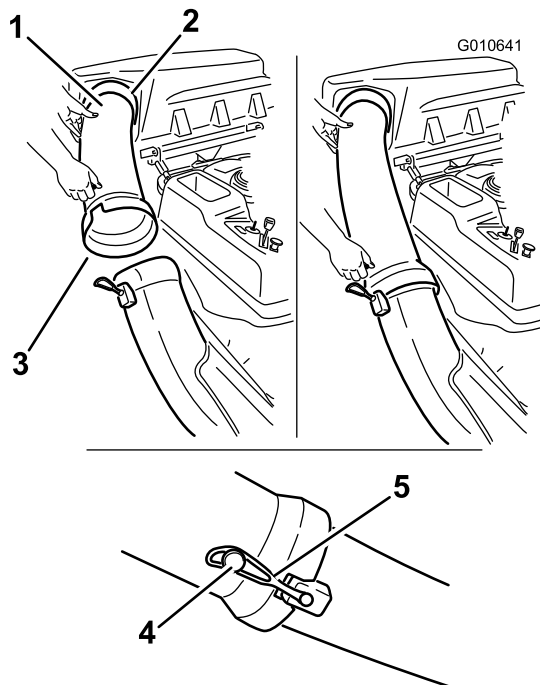
Conectarea cu tubul de evacuare

Делови потребни за овај поступак:

1	Tub de evacuare
---	-----------------

Поступак

1. Glisai capătul curbat al tubului de evacuare în deschiderea de la partea de sus a sistemului de colectare (Слика 18).



Слика 18

1. Tub de evacuare
2. Deschidere de la partea de sus a sistemului de colectare
3. Tub de evacuare (capăt evazat)
4. Buon
5. Bandă din cauciuc

2. Glisai capătul evazat al tubului de evacuare peste capătul jgheabului. Deplasai banda de fixare din cauciuc de pe elementele de fixare ale jgheabului peste buonul de pe tubul de descărcare pentru a-l fixa (Слика 18).
3. După montarea sistemului de colectare, montai firul la bujii (bujii).

Рад

Напомена: Determinați partea stângă și dreaptă a mașinii din poziția de operare normală.

⚠ УПОЗОРЕЊЕ

Pentru a evita vătămările corporale, urmați aceste proceduri:

- Familiarizai-vă cu toate instrucțiunile de operare i sigurană din *Manualul operatorului* mainii de tuns iarba înainte de a utiliza acest dispozitiv de ataare.
- Nu îndepărtați niciodată tubul de evacuare, sacii, partea superioară a sistemului de colectare sau jgheabul în timp ce este pornit motorul.
- Opriți întotdeauna motorul i așteptați ca toate piesele în micare să se oprească înainte de a îndepărta un obstacol din sistemul de colectare.
- Nu efectuați niciodată lucrări de întreținere sau reparații în timp ce este pornit motorul.

⚠ УПОЗОРЕЊЕ

Fără să fie montate deflectorul pentru iarbă, tuburile sistemului de colectare sau ansamblu complet al sistemului de colectare, dumneavoastră i cei din jur sunteți expuși contactului cu lama i reziduuri proiectate. Contactul cu lama (lamele) rotative ale mainii de tuns iarba i reziduurile proiectate va cauza vătămări sau deces.

- Montați întotdeauna deflectorul de iarbă când scoateți sistemul de colectare i comutați la modul de descărcare laterală.
- Dacă deflectorul pentru iarbă este deteriorat, înlocuiți-l imediat. Deflectorul de iarbă direcionează materialul în jos, spre gazon.
- Nu vă sprijiniți niciodată mâinile sau picioarele sub maina de tuns iarba.
- Nu încercați niciodată să curățați zona de descărcare sau lamele mainii de tuns iarba decât dacă comutați priza de putere în poziție oprire i rotiți cheia de contact în poziția de oprire. De asemenea, scoateți cheia i deconectați firul de la bujie (bujii).
- Opriți motorul înainte de a desfunda jgheabul de evacuare.

Golirea sacilor pentru iarbă

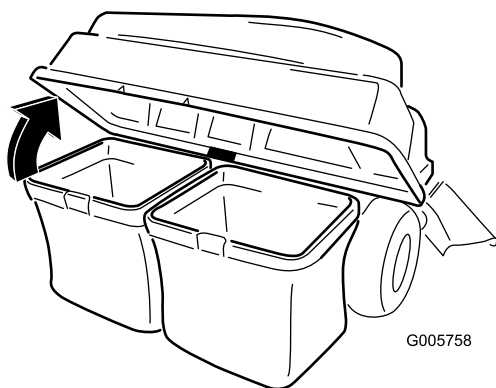
⚠ УПОЗОРЕЊЕ

Resturile, cum ar fi frunzele, iarba sau tufiurile pot lua foc. Un incendiu în zona motorului poate provoca vătămări corporale i daune materiale.

- **Avei grijă să nu se acumuleze resturi în zona motorului i a tobei de eapament.**
- **Avei grijă când deschidei capacul sistemului de colectare pentru a împiedica resturile să cadă în zona motorului i a tobei de eapament.**
- **Înainte de depozitare, lăsați maina să se răcească.**

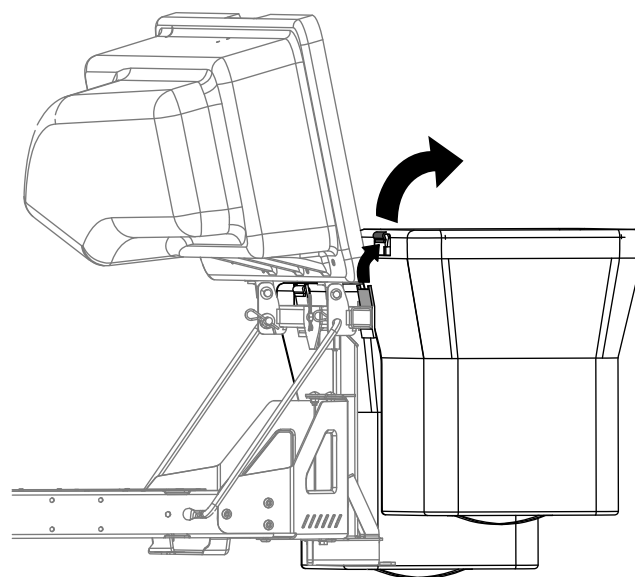
Avei grijă când ridici sau manipulezi un sac pentru iarbă plin. Pentru a goli sacul pentru iarbă:

1. Parca mașina pe o suprafață plană i decuplează comutatorul de comandă pentru lamă.
2. Deplasezi în exterior manetele de control al micării până în poziția neutră, oprești motorul, scoateți cheia de contact, acționezi frâna de parcare i aștepti oprirea tuturor pieselor mobile înainte de a părăsi poziția de operare.
3. Deschideți (ridicați) partea superioară a sistemului de colectare (Слика 19).



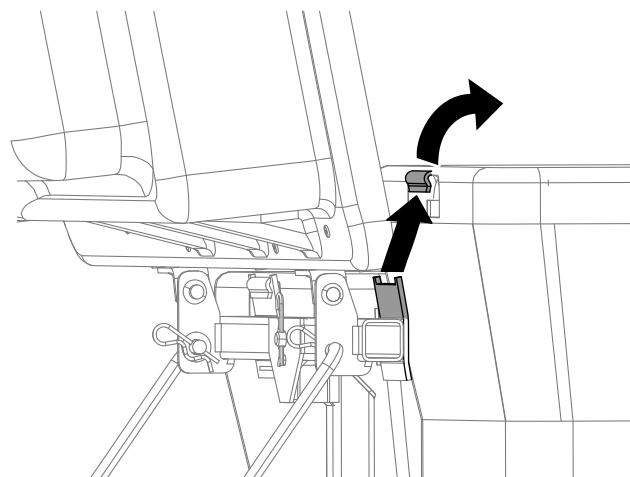
Слика 19

G005758



Слика 20

g300218



Слика 21

g300217

4. Comprimi reziduurile în saci. Ridici sacul cu ambele mâini i desprindeți-l din suportul de fixare. Goliți sacul. Repetați procedura pentru celălalt sac.

5. Montați sacii prin glisarea cârligelor cadrului sacului pe suportii de fixare.
6. Coborâți partea superioară a sistemului de colectare pe saci.

Eliminarea obstrucțiilor din sistemul de colectare

⚠ УПОЗОРЕЊЕ

În timpul utilizării sistemului de colectare, suflanta se rotește și poate tăia sau răni mâinile și degetele.

- Înainte de reglarea, curățarea, repararea și inspectarea suflantei și înainte de desfundarea jgheabului, opriți motorul și așteptați oprirea tuturor pieselor mobile. Scoateți cheia.
 - Utilizați un băț sau un obiect similar și nu mâinile pentru a elimina obstrucțiile din suflantă i tub.
 - Țineți-vă fața, mâinile, picioarele și alte părți ale corpului, precum și hainele, la distanță de componentele mascate, mobile sau rotative.
1. Parcați mașina pe o suprafață plană i decuplați comutatorul de comandă pentru lamă.
 2. Deplasați în exterior manetele de control al micării până în poziția neutră, opriți motorul, scoateți cheia de contact, acționați frâna de parcare i așteptați oprirea tuturor pieselor mobile înainte de a părăsi poziția de operare.
 3. Verificați sacii pentru iarbă i golii-i dacă sunt plini.
 4. Demontați i separați tubul de evacuare i jgheabul de la partea superioară a sistemului de colectare i de la maina de tuns iarba. Folosind un băț sau un obiect similar, îndepărtați cu atenție obstrucțiile din maina de tuns iarba, tubul de evacuare, jgheab i partea superioară a sistemului de colectare.
 5. După ce ai îndepărtat obstrucția, montați sistemul de colectare complet i reluați operarea.

Îndepărtarea sistemului de colectare

⚠ ПАЖИЪА

Neîndepărtarea greutăților frontale ale sistemului de colectare i operarea mainii fără sistemul de colectare poate cauza instabilitate, ceea ce poate duce la pierderea controlului.

- Îndepărtați întotdeauna greutatea frontală atunci când îndepărtați sistemul de colectare.
- Nu utilizați niciodată maina fără sistemul de colectare i cu greutatea din față încă montate.

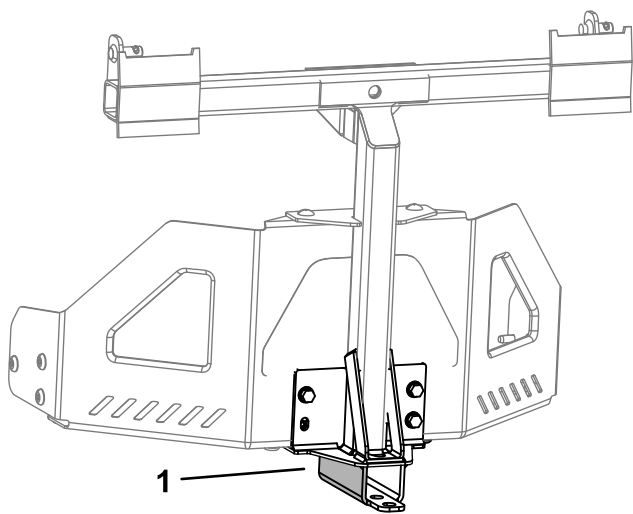
Puteți scoate sistemul de colectare repetând în ordine inversă acțiunile de configurare pentru toate seturile montate. Dacă sunt montate greutăți, îndepărtați întotdeauna greutatea frontală atunci când îndepărtați sistemul de colectare.

Напомена: Este necesar să îndepărtați deflectorul de separare numai atunci când montați un set de mulcire.

Utilizarea barei de traciune

Suportul de susținere a sistemului de colectare are o bară de traciune care poate fi utilizată pentru tractare.

- Citiți cu atenție toate instrucțiunile de utilizare a mainii.
- Când virai, încetiniți i respectați spațiul liber.
- Efectuați viraje largi i menineți echipamentul tractat departe de vehiculul tractor.
- Tragerea excesivă a barei de traciune poate cauza defectarea transmisiei hidrostactice.



Слика 22

g300210

1. Suport de susinere a sistemului de colectare cu bară de traciune

Оперативне напомене

Recomandări pentru colectare

Respectarea dimensiunilor

Reineți că mâna este mai lungă și mai lată cu acest dispozitiv de atașare montat. Prin viraje prea strânse în locuri înguste, puteți deteriora dispozitivul de atașare.

Finisare

Finisați întotdeauna cu partea stângă a mâinii de tuns iarba. Nu finisați cu partea dreaptă a mâinii de tuns iarba, deoarece ai putea deteriora jgheabul pentru sistemul de colectare și tubul de evacuare.

Înălțime de tăiere

Nu setați înălțimea de tăiere a mâinii de tuns iarba prea mică, deoarece iarba lungă care înconjoară mâna poate împiedica aerul să pătrundă sub mâna de tuns iarba și să intre în sistemul de colectare. Dacă nu pătrunde suficient aer sub mâna de tuns iarba, sistemul de colectare se va bloca.

Frecvența de tăiere

Tundeți des iarba, mai ales atunci când crește rapid. Va trebui să tundeți iarba de două ori în cazul în care crește excesiv.

Tehnică de tăiere

Pentru un aspect optim al gazonului, asigurați-vă că suprapuneți una mâna de tuns iarba pe zona tunsă

anterior. Acest lucru ajută la reducerea sarcinii motorului și reduce riscul de a astupa jgheabul și tubul de evacuare.

Viteză de colectare

De cele mai multe ori veți colecta cu accelerația mâinii de tuns iarba în poziția RAPID și veți conduce la o viteză normală. Cu toate acestea, în iarba extrem de uscată și cu mult praf, este posibil să fie necesar să reduceți uor accelerația și să creșteți viteza de deplasare a mâinii de tuns iarba. Sistemul de colectare se poate bloca dacă conduceți prea repede și turația motorului este prea mică. Pe teren înclinat, poate fi necesar să reduceți viteza de deplasare a mâinii de tuns iarba. Acest lucru ajută la menținerea turației motorului și a eficienței colectării. Tundeți iarba la viteză ori de câte ori este posibil.

⚠ ПАЗИЊА

Pe măsură ce se umple sistemul de colectare, se adaugă greutate suplimentară în spatele mâinii. Dacă opriți și porniți brusc mâna pe teren înclinat, puteți pierde controlul direcției sau mâna se poate răsturna.

- Nu porniți sau opriți brusc atunci când urcați sau coborâți panta. Evitați pornirile în rampă.
- Dacă opriți mâna când vă deplasați în rampă, decuplați comanda lamei. Apoi deplasați-vă cu spatele în pantă folosind o viteză mică.
- Evitați virajele brute sau schimbările rapide de viteză pe teren înclinat.
- Nu utilizați niciodată mâna fără sistemul de colectare și cu greutatea din față încă montate.

Colectarea ierbii lungi

Iarba excesiv de lungă este grea și este posibil să nu fie propulsată complet în sacii pentru iarbă. Dacă se întâmplă acest lucru, tubul și jgheabul de evacuare se pot bloca. Pentru a evita blocarea sistemului de colectare, tundeți iarba la o înălțime de tăiere mare, apoi coborâți mâna la înălțimea de tăiere normală și repetați procesul de tundere.

Colectarea ierbii umede

Încercați întotdeauna să tăiați iarba când este uscată, deoarece gazonul dumneavoastră va avea un aspect îngrijit. Dacă trebuie să tundeți iarba umedă, utilizați funcția convențională de descărcare laterală a mâinii de tuns iarba. Câteva ore mai târziu, când resturile

de iarbă sunt uscate, montați sistemul de colectare complet și aspirați iarba tăiată.

Semne de colmatare

Pe măsură ce colectați, o cantitate mică de iarbă tăiată este suflată în mod normal din partea din față a mâinii de tuns iarba. O cantitate excesivă de resturi de iarbă suflate indică faptul că sacii sunt plini sau că sistemul este blocat.

Одржавање

Напомена: ДETERМИНАЈИ ПАРТЕА СТЪНГЌА ШИ ДРЕАПТЌА А МАШИНИИ ДИН ПОЗИЋИЈА ДЕ ОПЕРАРЕ НОРМАЛЌА.

Препоручени распоред(и) одржавања

Интервал сервисног одржавања	Поступак одржавања
Након првих 10 сати	<ul style="list-style-type: none">• Верификај системул де колектаре
Пре сваке употребе или свакодневно	<ul style="list-style-type: none">• КурЌај системул де колектаре
Пре складиштења	<ul style="list-style-type: none">• Верификај системул де колектаре• КурЌај системул де колектаре

▲ УПОЗОРЕЊЕ

ДакЌа лЌасай чеја њн контакт, цинева поате порни њн мод акцидентал моторул и вЌа поате рЌани пе думнеавоастрЌа сау али треќЌатори.

Скоатеј чеја дин контакт и деонектај каблул де ла бујје њнајнте де а ефектуа орице луцраре де њнтрејнере. Ампласај каблул деопарте, астфел њнцЌајт сЌа ну интре њн контакт акцидентал ку бујја.

▲ УПОЗОРЕЊЕ

Мотоареле се поат њнцЌајзи атунци цЌанд функционеазЌа. Контактул ку супрафееле фирбини поате кауза арсури.

ЛЌасай сЌа се рЌацеасЌа моторул, њн специал тоба де еапамент, њнајнте де а ле атинге.

▲ УПОЗОРЕЊЕ

Рестуриле, цум ар фи фрунзеле, јарба сау туфиуриле поат луа фок. Ун инцидиу њн зона моторулу поате провоча вЌаћамЌари корпорале и дауне материале.

- Авеј гријЌа сЌа ну се акумулезе рестури њн зона моторулу и а тобеј де еапамент.
- Авеј гријЌа цЌанд десчидеј капачул системулу де колектаре пентру а њмпиедика рестуриле сЌа кадЌа њн зона моторулу и а тобеј де еапамент.
- Кнајнте де депозитаре, лЌсаћи мајна сЌа се рЌацеасЌа.

Верификареја системулу де колектаре

Интервал сервиса: Након првих 10 сати
Пре складиштења

Верификај системулу де колектаре дупЌа премејле 10 оре де функционаре и дупЌа ацеа лунар.

1. Верификај јгхеабул, тубул де евакуаре и партеа супериоарЌа а системулу де колектаре. Кнлокуј асте пиесе дацЌа сунт фисурате сау рупте.
2. СтрЌангеј тоате пиулие и урубуреле.
3. Верификај тоате елементе де фикаре; њнлокуј орице елемент липсЌа сау дегериорат.

4. Верификај дацЌа сачи пентру јарба сунт дегериорай.

⚠ УПОЗОРЕЊЕ

Dumneavoastră sau cei din jur putei fi răniți grav de reziduurile proiectate sau obiecte aruncate care pot trece prin saci pentru iarbă rupi, uzai sau deteriorai.

- Verificai sacii pentru iarbă au găuri, rupturi, uzură i alte deteriorări.
- Nu spălai sacii pentru iarbă.
- Dacă sacul s-au deteriorat, montați saci pentru iarbă noi furnizați de producătorul acestui sistem de colectare.

Verificarea lamelor mainii de tuns iarba

Verificai lamele mainii de tuns iarba în mod regulat i ori de câte ori o lamă lovește un obiect străin.

Dacă lamele sunt foarte uzate sau deteriorate, montați lame noi. Consultați *Manualul operatorului* mainii de tuns iarba pentru instrucțiuni cu privire la întreținerea completă a lamelor.

Îngrijirea sacilor pentru iarbă

Nu spălai sacii pentru iarbă.

Pentru a preveni deteriorarea rapidă a materialului sacilor, depozitați-i într-un loc în care se vor usca complet după fiecare utilizare.

Curățarea sistemului de colectare

Интервал сервиса: Пре сваке употребе или свакодневно

Пре складиштења

1. După fiecare utilizare, îndepărtați i spălai interiorul i exteriorul părții superioare a sistemului de colectare, tubul de evacuare, jghebul i partea inferioară a mainii de tuns iarba, folosind apă pulverizată de la un furtun de grădină. Utilizați un detergent delicat pentru a îndepărta murdăria persistentă.
2. Aveți grijă să îndepărtați iarba colmatată de pe toate piesele.
3. Clătiți sacii de iarbă cu apă, folosind un furtun de grădină pentru a îndepărta orice resturi.
4. După spălare, lăsați toate piesele să se usuce bine.

Складиштење

Депозитара система де колектаре

1. Curățați sistemul de colectare; consultați [Curățarea sistemului de colectare \(страна 19\)](#).
2. Verificați dacă există deteriorări ale sistemului de colectare; consultați [Verificarea sistemului de colectare \(страна 18\)](#).
3. Asigurați-vă că sacii pentru iarbă sunt goi i bine uscați.
4. Păstrați sistemul de colectare într-un loc curat i uscat, ferit de lumina directă a soarelui. Acest lucru protejează piesele din plastic i prelungește durata de viaă a sistemului de colectare. Dacă trebuie să depozitați sistemul de colectare la exterior, acoperii-l cu o husă rezistentă la intemperii.

Informații despre avertismente conform Propunerii 65 a statului California

Ce este un avertisment?

Un produs comercializat poate avea o etichetă de avertizare precum cea de mai jos:



AVERTISMENT: Poate cauza cancer sau poate fi toxic pentru reproducere
– www.p65Warnings.ca.gov.

Ce este Propunerea 65?

Propunerea 65 se aplică tuturor companiilor care activează în California, comercializează produse în California sau fabrică produse care pot fi comercializate sau aduse în California. Aceasta prevede ca Guvernatorul Californiei să întocmească și să publice o listă de substanțe chimice cunoscute ca provocând cancer, malformaii congenitale și/sau alte tulburări de reproducere. Actualizată anual, lista include sute de substanțe chimice întâlnite în multe articole din viaa de zi cu zi. Scopul Propunerii 65 este de a informa publicul larg cu privire la expunerea la aceste substanțe chimice.

Propunerea 65 nu interzice comercializarea produselor ce conțin aceste substanțe chimice, ci impune afișarea unor avertismente pe produs, ambalajul sau documentația produsului. În plus, un avertisment conform Propunerii 65 nu înseamnă că un produs încalcă standardele sau cerințele de siguranță. De fapt, guvernul Californiei a clarificat că un avertisment aferent Propunerii 65 „nu este același lucru cu o decizie de reglementare conform căreia un produs este sigur sau nesigur”. Multe dintre aceste substanțe chimice au fost utilizate timp de mai mulți ani în produse folosite în viaa de zi cu zi fără ca efectul lor dăunător să fie documentat. Pentru informații suplimentare, accesează <https://oag.ca.gov/prop65/faqs-view-all>.

Un avertisment conform Propunerii 65 înseamnă că o companie (1) a evaluat expunerea și a concluzionat că depășește „nivelul fără risc semnificativ”; sau (2) a ales să furnizeze un avertisment pe baza înțelegerii sale legate de prezența unei substanțe chimice din listă, fără a încerca să evalueze expunerea.

Această lege se aplică oriunde?

Avertismentele conform Propunerii 65 sunt impuse doar de legislația statului California. Aceste avertismente pot fi întâlnite pe întreg teritoriul Californiei în diferite stabilimente, inclusiv dar fără a se limita la, restaurante, magazine alimentare, hoteluri, coli și spitale, precum și pe o varietate mare de produse. În plus, unii comercianți cu amănuntul online și care livrează comenzile prin poștă introduc avertismente conform Propunerii 65 pe site-urile lor web sau în cataloage.

Cum se plasează avertismentele din statul California în raport cu limitele federale?

Standardele Propunerii 65 sunt adesea mai riguroase decât cele federale și internaționale. Diverse substanțe necesită un avertisment conform Propunerii 65 la niveluri mult mai mici decât limitele federale de intervenție. De exemplu, standardul Propunerii 65 pentru avertismente legate de plumb este 0,5 µg/zi, mult sub standardele federale și internaționale.

De ce nu au toate produsele similare un astfel de avertisment?

- Eticheta cu avertismente conform Propunerii 65 este necesară pentru produsele comercializate în California, nefiind impusă pentru produse similare comercializate în altă parte.
- O companie implicată într-un proces legat de Propunerea 65 și care a ajuns la un acord poate fi nevoită să utilizeze avertismente pentru produsele sale, în timp ce alte companii care fabrică produse similare nu au aceeași obligație.
- Propunerea 65 nu este aplicată în mod consecvent.
- Companiile pot decide să nu furnizeze avertismente deoarece au ajuns la concluzia că nu trebuie să facă acest lucru conform Propunerii 65; absența avertismentelor de pe un produs nu înseamnă că produsul respectiv nu conține niveluri similare de substanțe chimice listate.

De ce include Toro acest avertisment?

Toro a decis să furnizeze consumatorilor cât mai multe informații posibile astfel încât aceștia să ia decizii informate cu privire la produsele pe care le achiziționează și utilizează. Toro furnizează avertismente în unele cazuri pe baza cunotinelor sale privind prezența unei sau a mai multor substanțe chimice specificate, fără a evalua nivelul de expunere, deoarece nu pentru toate substanțele chimice specificate există limite de expunere. Deși gradul de expunere al produselor Toro poate fi neglijabil sau se încadrează în gama „fără risc semnificativ”, din exces de prudență, Toro a decis să furnizeze avertismente conform Propunerii 65. Mai mult, dacă nu furnizează aceste avertismente, compania Toro poate fi acionată în justiție de statul California sau părți private care caută să aplice Propunerea 65 și poate face obiectul unor sancțiuni semnificative.