



Count on it.

Manual del operador

**Cortacésped de asiento
TimeCutter® de 86 cm (34")**

Nº de modelo 75730TA—Nº de serie 412518518 y superiores

Nº de modelo 75734—Nº de serie 412518344 y superiores



El uso o la operación del motor en cualquier terreno forestal, de monte o cubierto de hierba a menos que el motor esté equipado con parachispas (conforme a la definición de la sección 4442) mantenido en buenas condiciones de funcionamiento, o que el motor haya sido fabricado, equipado y mantenido para la prevención de incendios, constituye una infracción de la legislación de California (California Public Resource Code Section 4442 o 4443).

Par bruto o neto: el par bruto o neto de este motor fue calculada por el fabricante del motor con arreglo a lo estipulado en el documento J1940 o J2723 de la Society of Automotive Engineers (Sociedad de Ingenieros del Automóvil - SAE). Debido a que el motor está configurado para cumplir los requisitos de seguridad, emisiones y operación, su potencia real en este tipo de cortacésped será significativamente menor. Consulte la información del fabricante del motor incluida con la máquina.

El Manual del propietario del motor adjunto ofrece información sobre las normas de la U.S. Environmental Protection Agency (EPA) y de la California Emission Control Regulation sobre sistemas de emisiones, mantenimiento y garantía. Puede solicitarse un manual nuevo al fabricante del motor.

⚠ ADVERTENCIA

CALIFORNIA
Advertencia de la Propuesta 65

Los gases de escape de este producto contienen productos químicos que el Estado de California sabe que causan cáncer, defectos congénitos u otros peligros para la reproducción.

Los bornes, terminales y otros accesorios de la batería contienen plomo y compuestos de plomo, productos químicos reconocidos por el Estado de California como causantes de cáncer y daños reproductivos. Lávese las manos después de manejar el material.

El uso de este producto puede provocar la exposición a sustancias químicas que el Estado de California considera causantes de cáncer, defectos congénitos u otros trastornos del sistema reproductor.

Introducción

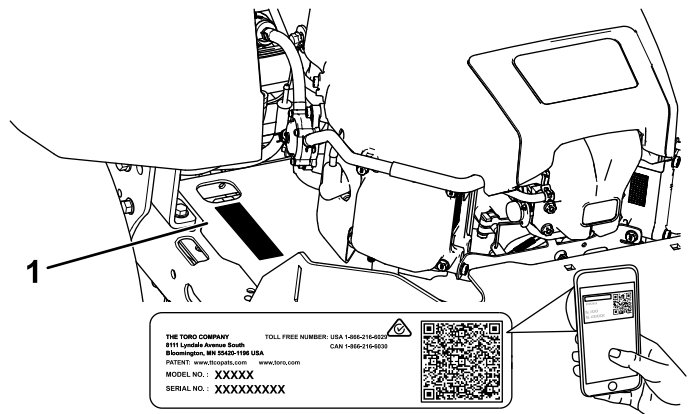
Este cortacésped de asiento de cuchillas rotativas está diseñado para ser usado por usuarios domésticos en aplicaciones residenciales. Está diseñado principalmente para segar césped bien mantenido. El uso de este producto para otros propósitos que los previstos podría ser peligroso para usted y para otras personas.

Lea este manual detenidamente para aprender a utilizar y mantener correctamente su producto, y para evitar lesiones y daños al producto. Usted es responsable de utilizar el producto de forma correcta y segura.

Visite www.Toro.com para buscar materiales de formación y seguridad o información sobre accesorios, para localizar un distribuidor o para registrar su producto.

Cuando necesite asistencia técnica, piezas genuinas Toro o información adicional, póngase en contacto con un Distribuidor de Servicio Autorizado o con Asistencia al Cliente Toro, y tenga a mano los números de modelo y serie de su producto. La **Figura 1** identifica la ubicación de los números de serie y de modelo en el producto. Escriba los números en el espacio provisto.

Importante: Con su dispositivo móvil, puede escanear el código QR de la pegatina del número de serie (en su caso) para acceder a información sobre la garantía, las piezas, y otra información sobre el producto.



g297763

Figura 1

Debajo del asiento

1. Ubicación de los números de modelo y de serie

Anote a continuación los números de modelo y de serie de su producto:

Nº de modelo _____

Nº de serie _____

Este manual utiliza 2 palabras para resaltar información. **Importante** llama la atención sobre información mecánica especial, y **Nota** resalta información general que merece una atención especial.

El símbolo de alerta de seguridad (Figura 2) aparece tanto en este manual como en la máquina para identificar mensajes de seguridad importantes que debe seguir para evitar accidentes. Este símbolo aparecerá junto a la palabra **Danger (Peligro)**, **Warning (Advertencia)** o **Caution (Cuidado)**.

- **Peligro:** Indica una situación peligrosa inminente, que si no se evita, **causará** la muerte o lesiones graves.
- **Advertencia** indica una situación potencialmente peligrosa que si no se evita, **podría** causar la muerte o lesiones graves.
- **Cuidado** indica una situación potencialmente peligrosa que si no se evita, **podría** causar lesiones menores o moderadas.



Figura 2

sa-black

1. Símbolo de alerta de seguridad

Contenido

Seguridad	4
Seguridad general	4
Indicador de pendientes	5
Pegatinas de seguridad e instrucciones	6
El producto	10
Controles	11
Especificaciones	12
Aperos/Accesorios	12
Antes del funcionamiento	12
Seguridad antes del uso	12
Cómo añadir combustible	13
Mantenimiento diario	14
Rodaje de una máquina nueva	14
Uso del sistema de interruptores de seguridad	14
Colocación del asiento.....	15
Ajuste de las palancas de control de movimiento	15
Durante el funcionamiento	16
Seguridad durante el uso.....	16
Uso del mando de control de las cuchillas (TDF)	18
Uso del acelerador	19
Uso del estárter	19
Cómo arrancar el motor	19

Apagado del motor	20
Uso de las palancas de control de movimiento	20
Conducción de la máquina	20
Uso del sistema de control Smart Speed™.....	21
Uso de la descarga lateral	22
Ajuste de la altura de corte.....	22
Ajuste de los rodillos protectores del césped	23
Consejos de operación	23
Después del funcionamiento	24
Seguridad después del uso	24
Cómo limpiar la máquina	24
Empujar la máquina a mano	25
Transporte de la máquina	25
Mantenimiento	28
Seguridad en el mantenimiento	28
Calendario recomendado de mantenimiento	28
Procedimientos previos al mantenimiento	29
Elevación de la máquina.....	29
Lubricación	30
Engrasado de los cojinetes	30
Mantenimiento del motor	30
Seguridad del motor	30
Identificación del motor.....	30
Mantenimiento de un motor Kawasaki	31
Mantenimiento de un motor Kohler	35
Mantenimiento del sistema de combustible	39
Cambio del filtro de combustible en línea.....	39
Mantenimiento del sistema eléctrico	40
Seguridad del sistema eléctrico	40
Mantenimiento de la batería	40
Mantenimiento de los fusibles.....	42
Mantenimiento del sistema de transmisión	42
Comprobación de la presión de los neumáticos	42
Para quitar el freno eléctrico	43
Ajuste de la dirección.....	43
Mantenimiento de las correas	44
Inspección de las correas	44
Sustitución de la correa del cortacésped	44
Mantenimiento del cortacésped	45
Seguridad de las cuchillas	45
Mantenimiento de las cuchillas de corte.....	45
Nivelación de la carcasa de corte.....	48
Retirada de la Carcasa del Cortacésped	50
Instalación de la carcasa de corte	51
Cambio del deflector de hierba	51
Limpieza	53
Cómo lavar la parte inferior de la carcasa de corte.....	53
Eliminación de residuos.....	53

Almacenamiento	54
Seguridad durante el almacenamiento	54
Limpieza y almacenamiento	54
Cómo almacenar la batería.....	55
Solución de problemas	56
Esquemas	59

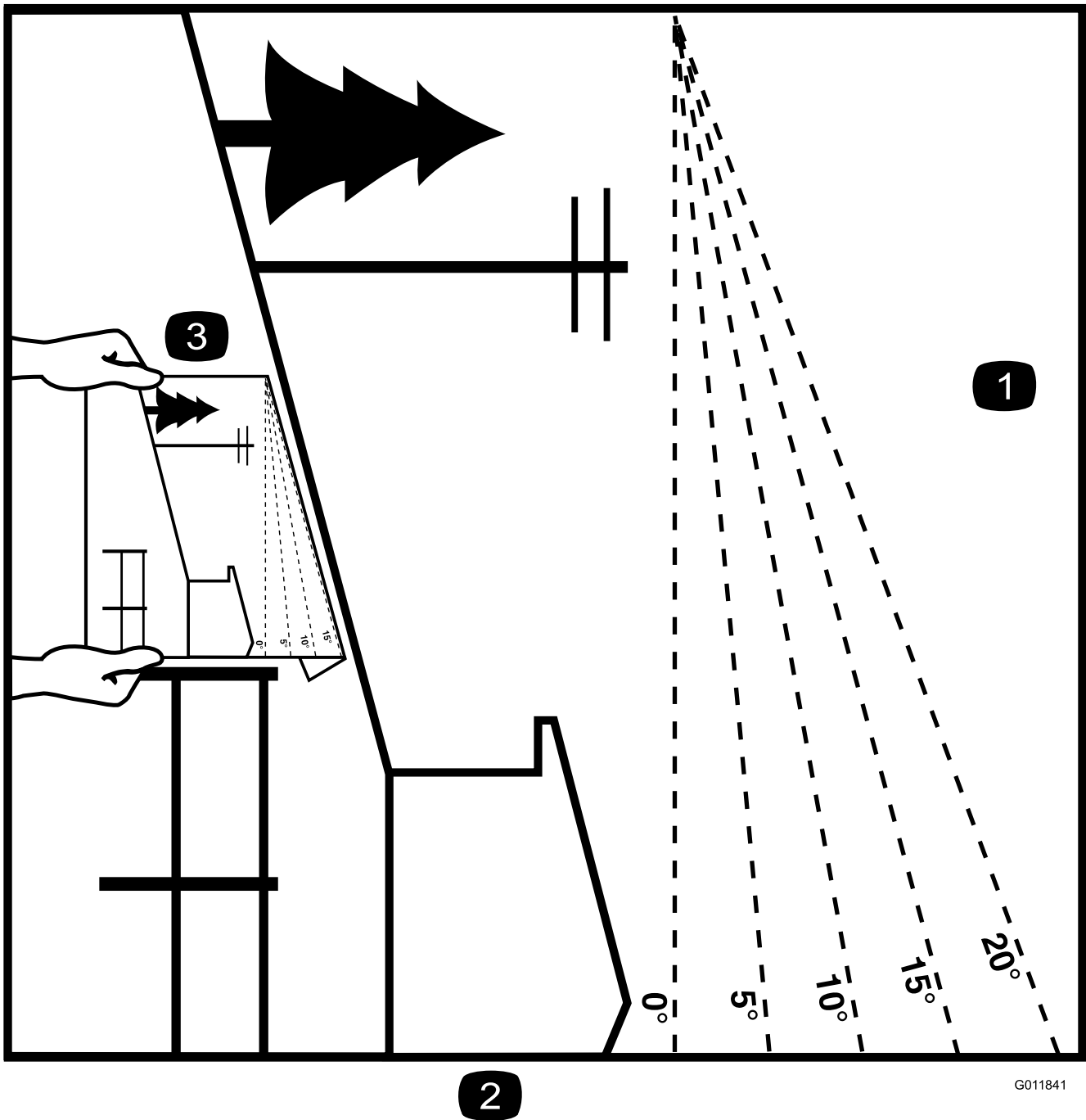
Seguridad

Seguridad general

Este producto es capaz de amputar manos y pies y de lanzar objetos al aire. Siga siempre todas las instrucciones de seguridad con el fin de evitar lesiones personales graves o la muerte.

- Lea y comprenda el contenido de este *Manual del operador* antes de arrancar el motor.
- Mantenga alejadas a otras personas y a niños.
- No deje que la máquina sea utilizada o mantenida por niños o por personas que no hayan recibido la formación adecuada. Sólo permita que manejen o mantengan la máquina personas responsables, formadas, familiarizadas con las instrucciones y físicamente capaces de utilizar la máquina.
- No utilice la máquina cerca de terraplenes, fosas, taludes, agua, u otros peligros, o en pendientes de más de 15°.
- No coloque las manos o los pies cerca de los componentes en movimiento de la máquina.
- No utilice la máquina sin que estén colocados y funcionen correctamente todos los protectores, interruptores de seguridad y otros dispositivos de protección o seguridad.
- Pare el motor, retire la llave y espere a que se detengan todas las piezas en movimiento antes de abandonar el puesto del operador. Deje que se enfríe la máquina antes de hacer trabajos de ajuste, mantenimiento, repostaje, limpieza o almacenamiento.

Indicador de pendientes



G011841

g011841

Figura 3

Puede copiar esta página para su uso personal.

1. La pendiente máxima en la que puede utilizar la máquina es de **15 grados**. Utilice el Diagrama de pendientes para determinar el ángulo de una pendiente antes de proseguir. **No utilice esta máquina en pendientes de más de 15 grados**. Doble por la línea correspondiente a la pendiente recomendada.
2. Alinee este borde con una superficie vertical (árbol, edificio, el poste de una valla, etc.).
3. Ejemplo de cómo comparar la pendiente con el borde doblado

Pegatinas de seguridad e instrucciones



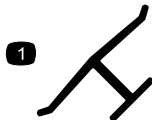
Las pegatinas de seguridad e instrucciones están a la vista del operador y están ubicadas cerca de cualquier zona de peligro potencial. Sustituya cualquier pegatina que esté dañada o que falte.



Símbolos de la batería

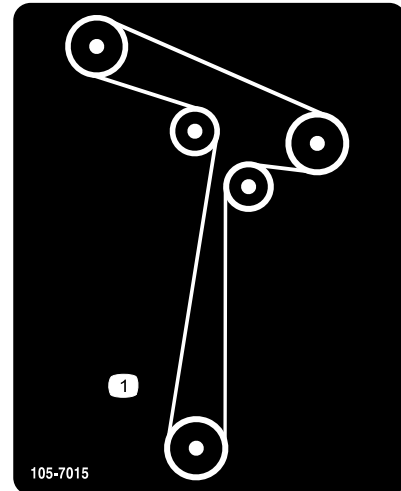
La batería contiene algunos de estos símbolos, o todos ellos.

- | | |
|--|--|
| 1. Riesgo de explosión | 6. Mantenga a otras personas alejadas de la batería. |
| 2. No fumar; mantener alejado del fuego y de las llamas desnudas | 7. Lleve protección ocular; los gases explosivos pueden causar ceguera y otras lesiones. |
| 3. Líquido cáustico/peligro de quemadura química | 8. El ácido de la batería puede causar ceguera o quemaduras graves. |
| 4. Lleve protección ocular. | 9. Enjuague los ojos inmediatamente con agua y busque rápidamente ayuda médica. |
| 5. Lea el <i>Manual del operador</i> . | 10. Contiene plomo; no tirar a la basura |



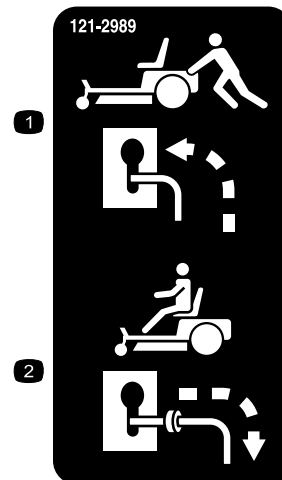
Marca del fabricante

- Esta marca indica que la cuchilla se ha identificado como pieza del fabricante original de la máquina.



105-7015

- Enrutado de la correa



121-2989

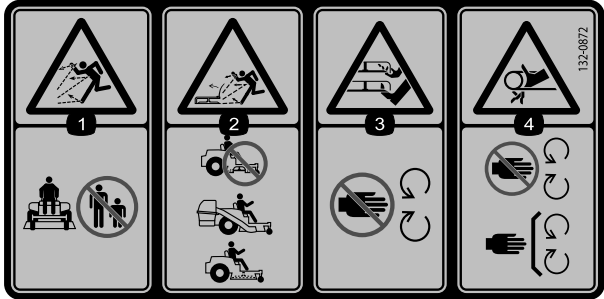
- Posición de la palanca de desvío para empujar la máquina
- Posición de la palanca de desvío para operar la máquina



decal130-0731

130-0731

1. Advertencia – peligro de objetos arrojados; mantenga colocado el deflector.
2. Peligro de corte de mano o pie, cuchilla del cortacésped – mantenga las manos alejadas de las piezas en movimiento.

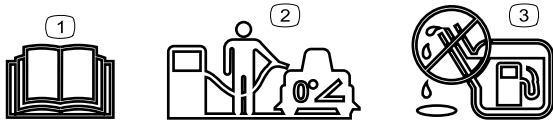


decal132-0872

132-0872

1. Advertencia; peligro de objetos arrojados – mantenga a otras personas alejadas de la máquina.
2. Peligro de objetos arrojados, deflector elevado – no haga funcionar la máquina con la carcasa abierta; utilice un ensacador o un deflector.
3. Peligro de amputación de mano o pie – no se acerque a las piezas en movimiento.
4. Peligro de enredamiento – no se acerque a las piezas en movimiento, mantenga colocados todos los protectores.

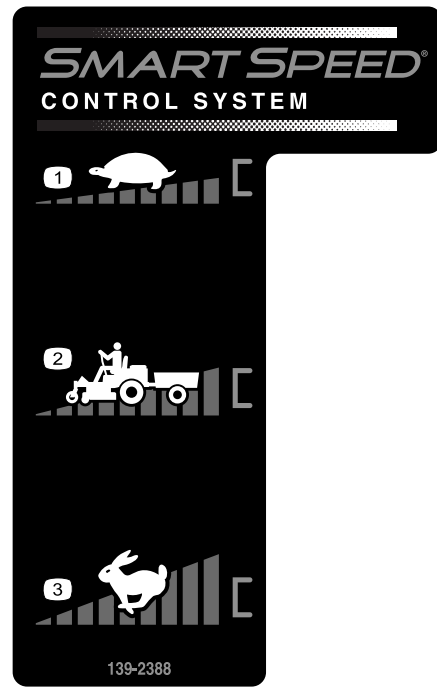
La pegatina 138-6074 forma parte integral del depósito de combustible moldeado.



decal138-2456

138-6074

1. Lea el *Manual del operador*.
2. Aparque la máquina en una superficie nivelada antes de llenar el depósito de combustible.
3. No llene demasiado el depósito de combustible.

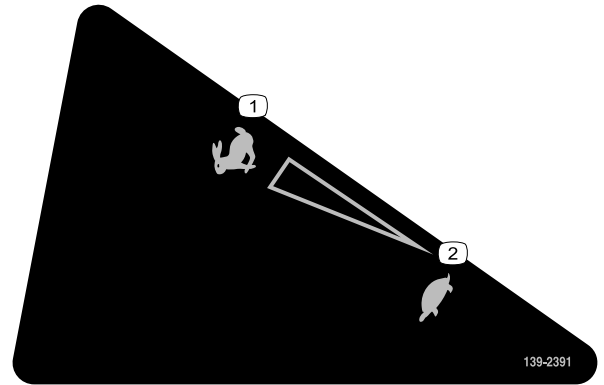


decal139-2388

139-2388

1. Lento
2. Transporte
3. Rápido

La pegatina 139-2391 es para modelos sin horímetro.



decal139-2391

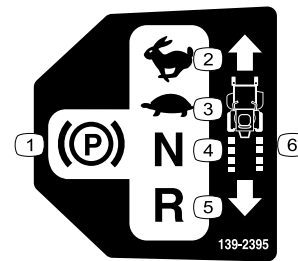
139-2391

1. Rápido
2. Lento



139-2392

decal139-2392

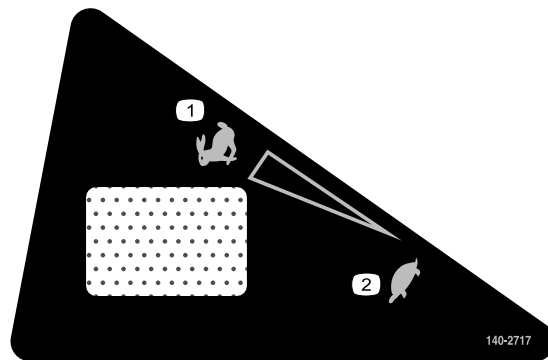


139-2395

decal139-2395

- | | |
|-----------------------------|--------------------------|
| 1. Freno de estacionamiento | 4. Punto muerto |
| 2. Rápido | 5. Hacia atrás |
| 3. Lento | 6. Controles de tracción |

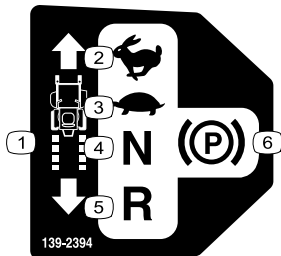
La pegatina 140-2717 es para modelos con horímetro.



140-2717

decal140-2717

- | | |
|-----------|----------|
| 1. Rápido | 2. Lento |
|-----------|----------|



139-2394

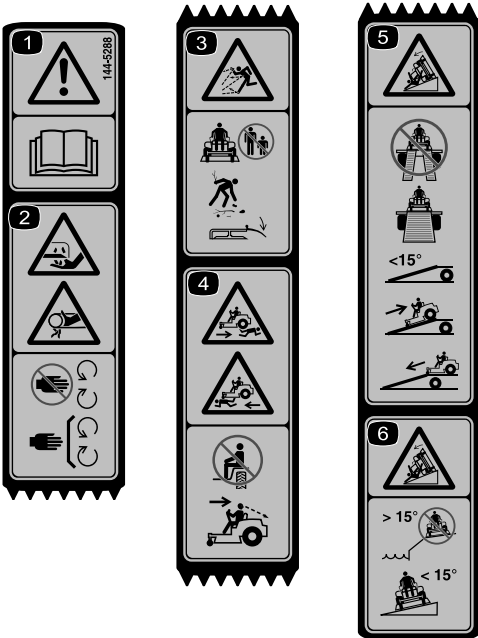
decal139-2394

- | | |
|--------------------------|-----------------------------|
| 1. Controles de tracción | 4. Punto muerto |
| 2. Rápido | 5. Marcha atrás |
| 3. Lento | 6. Freno de estacionamiento |

WARNING: Cancer and Reproductive Harm - www.P65Warnings.ca.gov.
For more information, please visit www.tcoCAProp65.com
CALIFORNIA SPARK ARRESTER WARNING
Operation of this equipment may create sparks that can start fires around dry vegetation. A spark arrester may be required. The operator should contact local fire agencies for laws or regulations relating to fire prevention requirements.

142-5864

decal142-5864



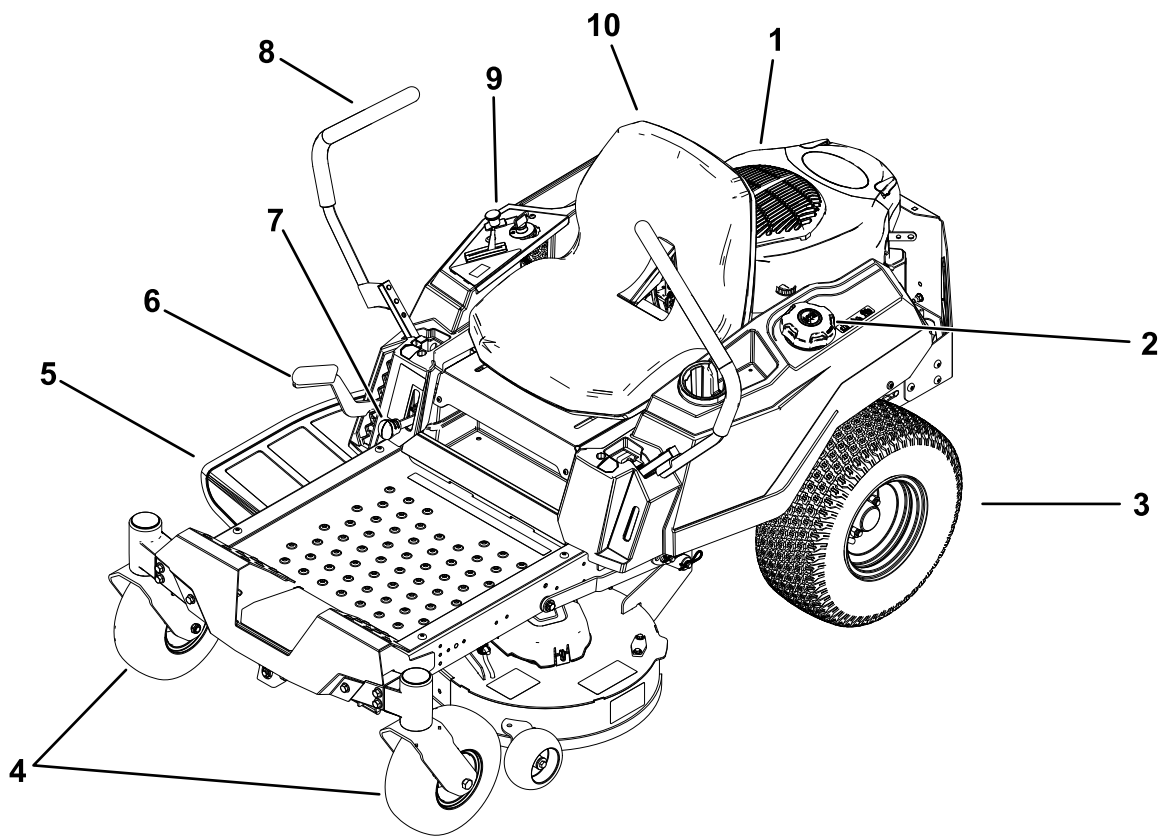
144-5288

decal144-5288

Nota: Esta máquina cumple la prueba de estabilidad estándar de la industria en las pruebas estáticas laterales y longitudinales con la pendiente máxima recomendada indicada en la pegatina. Revise las instrucciones del *Manual del operador* sobre la operación de la máquina en pendientes, y compruebe las condiciones en las que se va a utilizar la máquina para determinar si la máquina puede utilizarse en las condiciones reinantes en ese día y ese lugar en concreto. Los cambios de terreno pueden necesitar un cambio en el modo de operación de la máquina en pendientes.

- | | |
|---|--|
| <p>1. Advertencia – lea el <i>Manual del operador</i>.</p> | <p>4. Peligro de atropello – no transporte pasajeros; mire hacia atrás mientras conduce en marcha atrás.</p> |
| <p>2. Peligro de corte/desmembramiento de los dedos o la mano – mantenga las manos alejadas de las piezas en movimiento; mantenga colocados todos los protectores y defensas.</p> | <p>5. Peligro de vuelco – al cargar la máquina en un remolque, no utilice dos rampas individuales; utilice únicamente una sola rampa con suficiente anchura para la máquina; no utilice una rampa con pendiente de más de 15°; suba la rampa en marcha atrás y baje la rampa conduciendo hacia adelante.</p> |
| <p>3. Peligro de objetos arrojados – mantenga alejadas a otras personas; recoja cualquier residuo; mantenga colocado el deflector.</p> | <p>6. Peligro de vuelco – no utilice la máquina cerca de taludes o en pendientes de más de 15°; atravesie únicamente pendientes de menos de 15°.</p> |

El producto



g332147

Figura 4

- | | | | |
|--------------------------------------|---|--------------------------------------|--------------------------|
| 1. Motor | 4. Ruedas giratorias delanteras | 7. Palanca Smart Speed™ | 10. Asiento del operador |
| 2. Tapón del depósito de combustible | 5. Deflector | 8. Palancas de control de movimiento | |
| 3. Rueda motriz trasera | 6. Palanca de ajuste de altura de corte | 9. Panel de control | |

Controles

Familiarícese con todos los controles antes de poner en marcha el motor y trabajar con la máquina.

Panel de control

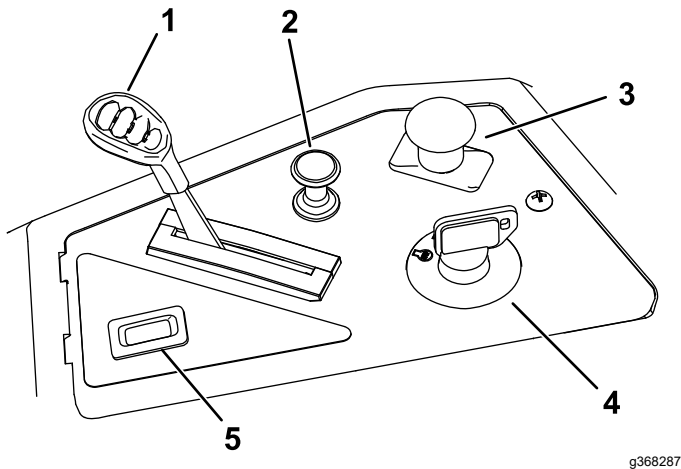


Figura 5

g368287

- | | |
|---|----------------------------------|
| 1. Control del acelerador | 4. Interruptor de encendido |
| 2. Control del estérter | 5. Horímetro (si está instalado) |
| 3. Mando de control de las cuchillas (toma de fuerza) | |

Interruptor de encendido

El interruptor de encendido, que se utiliza para arrancar y apagar el motor, tiene tres posiciones: PARADA, MARCHA y ARRANQUE (Figura 5).

Control del acelerador

El acelerador controla la velocidad del motor y tiene un ajuste variable continuo de LENTO a RÁPIDO (Figura 5).

Control del estérter

Utilice el control del estérter para poner en marcha el motor en frío (Figura 5).

Mando de control de las cuchillas (toma de fuerza)

El mando de control de las cuchillas, representado por un símbolo de toma de fuerza (TDF), engrana y desengrana la transmisión de potencia a las cuchillas del cortacésped (Figura 5).

Horímetro (si está instalado)

El horímetro registra el número de horas de operación de la máquina. Funciona cuando el motor está en marcha. Utilice el recuento de horas para programar el mantenimiento regular (Figura 5).

Palancas de control de movimiento

Las palancas de control de movimiento se utilizan para conducir la máquina hacia adelante, hacia atrás y girarla en ambos sentidos (Figura 4).

Posición de Aparcar

Desplace las palancas hacia fuera desde la posición central a la posición de APARCADO al bajarse de la máquina para activar el freno eléctrico (Figura 19). Ponga siempre las palancas de control de movimiento en posición de APARCAR cuando pare la máquina o antes de dejarla desatendida.

Palanca del sistema de control Smart Speed™

La palanca del sistema de control Smart Speed™, situada debajo del puesto del operador, le permite conducir la máquina en 3 intervalos de velocidad: Perfilar, Remolcar y Segar (Figura 22).

Mirilla de presencia de combustible

Puede utilizar la mirilla de combustible, situada en el lado izquierdo de la máquina para verificar la presencia de combustible en el depósito (Figura 6).

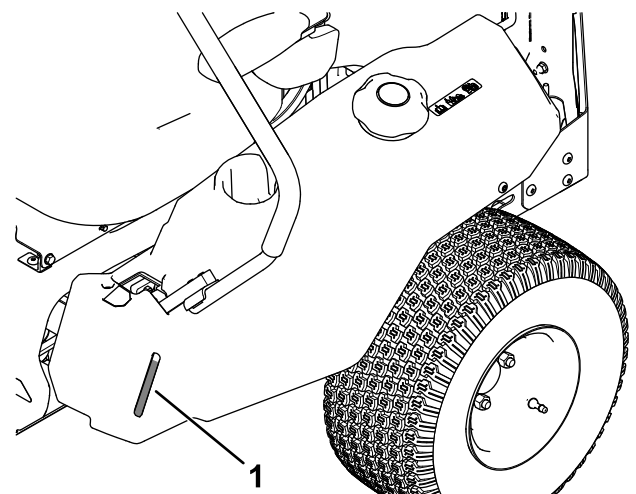


Figura 6

g292100

1. Mirilla de presencia de combustible

Palanca de ajuste de altura de corte

La palanca de altura de corte se utiliza para bajar y elevar la carcasa desde su asiento. Cuando levanta la palanca (hacia usted), la carcasa se eleva del suelo, y cuando la baja (alejándola), la carcasa baja al suelo. Ajuste la altura de corte solamente cuando la máquina esté detenida (Figura 23).

Especificaciones

Las especificaciones y diseños están sujetos a modificación sin previo aviso.

Anchura de corte	86 cm (34")
Anchura con el deflector bajado	114 cm (45")
Anchura con el deflector elevado	104 cm (41")
Longitud	185 cm (73")
Altura	99 cm (39")
Peso	306 kg (675 libras)

Aperos/Accesorios

Está disponible una selección de aperos y accesorios homologados por Toro que pueden utilizarse con la máquina a fin de potenciar y aumentar sus prestaciones. Póngase en contacto con su Servicio Técnico Autorizado o con su distribuidor autorizado Toro, o visite www.Toro.com para obtener una lista de todos los aperos y accesorios homologados.

Para asegurar un rendimiento óptimo y mantener la certificación de seguridad de la máquina, utilice solamente piezas y accesorios genuinos Toro. Las piezas de repuesto y accesorios de otros fabricantes podrían ser peligrosos, y su uso podría invalidar la garantía del producto.

Operación

Nota: Los lados derecho e izquierdo de la máquina se determinan desde la posición normal del operador.

Antes del funcionamiento

Seguridad antes del uso

Seguridad general

- No deje que la máquina sea utilizada o mantenida por niños o por personas que no hayan recibido la formación adecuada. La normativa local puede imponer límites sobre la edad del operador. El propietario es responsable de proporcionar formación a todos los operadores y mecánicos.
- Inspeccione la zona donde se va a utilizar la máquina, y retire cualquier objeto que pudiera interferir con el funcionamiento de la máquina o que pudiera ser arrojado por la máquina.
- Familiarícese con la operación segura del equipo, los controles del operador y las señales de seguridad.
- Compruebe que los controles de presencia del operador, los interruptores de seguridad y los protectores están instalados y que funcionan correctamente. No utilice la máquina si no funcionan correctamente.
- Pare el motor, retire la llave y espere a que se detengan todas las piezas en movimiento antes de abandonar el puesto del operador. Deje que se enfríe la máquina antes de hacer trabajos de ajuste, mantenimiento, repostaje, limpieza o almacenamiento.
- Antes de segar, inspeccione la máquina para asegurarse de que los conjuntos de corte funcionan correctamente.
- Evalúe el terreno para determinar cuáles son los equipos y aperos o accesorios apropiados que se requieren para operar la máquina de manera adecuada y segura.
- Lleve ropa adecuada, incluyendo guantes, protección ocular, pantalón largo, calzado resistente y antideslizante y protección auricular. Si tiene el pelo largo, recójase, y no lleve joyas o prendas sueltas.
- No lleve pasajeros en la máquina.
- Mantenga a otras personas y a los animales domésticos alejados de la máquina durante el uso.

Apague la máquina y los accesorios si alguien entra en la zona.

- No utilice la máquina a menos que todos los protectores y dispositivos de seguridad, como por ejemplo los deflectores y el recogedor entero, estén colocados y funcionen correctamente. Sustituya cualquier pieza desgastada o deteriorada cuando sea necesario.

Seguridad en el manejo del combustible

- El combustible es extremadamente inflamable y altamente explosivo. Un incendio o una explosión provocados por el combustible puede causarles quemaduras a usted y a otras personas así como daños materiales.
 - Para evitar que una carga estática prenda el combustible, retire la máquina del camión o del remolque y repósteela en el suelo, lejos de otros vehículos. Si esto no es posible, coloque un recipiente de combustible portátil en el suelo, lejos de otros vehículos, y llénelo; luego reposte la máquina desde el recipiente de combustible en vez de usar un surtidor o boquilla dosificadora de combustible.
 - Llene el depósito de combustible en el exterior sobre terreno llano, en una zona abierta y con el motor frío. Limpie cualquier combustible derramado.
 - No maneje combustible si está fumando, ni cerca de una llama desnuda o chispas.
 - No retire el tapón de combustible ni añada combustible al depósito si el motor está caliente o en marcha.
 - Si se derrama combustible, no intente arrancar el motor. Evite crear una fuente de ignición hasta que los vapores del combustible se hayan disipado.
 - Almacene el combustible en un recipiente homologado y manténgalo fuera del alcance de los niños.
- El combustible es dañino o mortal si es ingerido. La exposición a largo plazo a los vapores puede causar lesiones y enfermedades graves.
 - Evite la respiración prolongada de los vapores.
 - Mantenga las manos y la cara alejadas de la boquilla y de la abertura del depósito de combustible.
 - Mantenga el combustible alejado de los ojos y la piel.
- No guarde la máquina o un recipiente de combustible en un lugar donde pudiera haber

una llama desnuda, chispas o una llama piloto, por ejemplo en un calentador de agua u otro electrodoméstico.

- No utilice la máquina a menos que esté instalado un sistema completo de escape en buenas condiciones de funcionamiento.
- Mantenga la boquilla en contacto con el borde del depósito de combustible o el orificio del recipiente en todo momento hasta que termine de repostar. No utilice dispositivos que mantengan abierta la boquilla.
- Si se derrama combustible sobre su ropa, cámbiese de ropa inmediatamente.
- No llene demasiado el depósito de combustible. Vuelva a colocar el tapón de combustible y apriételo firmemente.
- Limpie la hierba y los residuos de la unidad de corte, el silenciador, las transmisiones, el recogedor y el compartimento del motor para ayudar a prevenir incendios. Limpie cualquier aceite o combustible derramado.

Cómo añadir combustible

Combustible recomendado

Tipo	Gasolina sin plomo
Octanaje mínimo	87 (US) o 91 (RON; fuera de los Estados Unidos)
Etanol	No más del 10 % por volumen
Metanol	Ninguna
MTBE (éter metil tert-butílico)	Menos del 15 % por volumen
Aceite	No añadir al combustible

Utilice solamente combustible limpio y fresco (no más de 30 días de antigüedad) de origen acreditado.

Uso del estabilizador/acondicionador

Utilice estabilizador/acondicionador en la máquina para mantener el combustible fresco durante más tiempo, siguiendo las indicaciones del fabricante del estabilizador de combustible.

Importante: No utilice aditivos de combustible que contengan metanol o etanol.

Agregue la cantidad apropiada de estabilizador/acondicionador a combustible fresco, siguiendo las indicaciones del fabricante del estabilizador de combustible.

Cómo llenar el depósito de combustible

1. Aparque la máquina en una superficie nivelada.
2. Mueva las palancas de control de movimiento hacia fuera, a la posición de APARCAR.
3. Apague el motor y retire la llave.
4. Limpie alrededor del tapón del depósito de combustible.
5. Llène el depósito de combustible hasta la parte inferior del cuello de llenado (Figura 7). No llene completamente el depósito de combustible

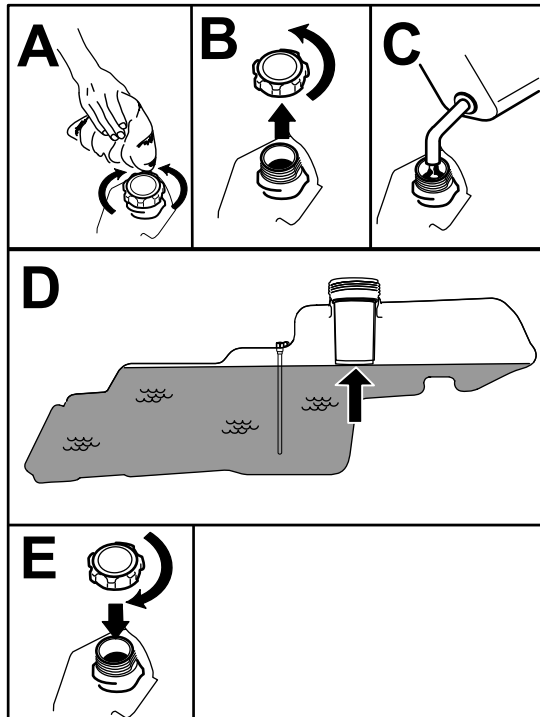


Figura 7

g293796

Mantenimiento diario

Cada día, antes de arrancar la máquina, siga los procedimientos marcados como “Cada uso/A diario” en la sección [Mantenimiento \(página 28\)](#).

Rodaje de una máquina nueva

Los motores nuevos necesitan tiempo para desarrollar toda su potencia. La fricción generada por las carcasas y los sistemas de propulsión de los cortacéspedes es mayor cuando éstos son nuevos, lo que supone una carga adicional para el motor. Las máquinas nuevas necesitan un periodo de rodaje de 40–50 horas para desarrollar la máxima potencia y el mejor rendimiento.

Uso del sistema de interruptores de seguridad

⚠ ADVERTENCIA

Si los interruptores de seguridad están desconectados o dañados, la máquina podría ponerse en marcha inesperadamente y causar lesiones personales.

- No manipule los interruptores de seguridad.
- Compruebe la operación de los interruptores de seguridad cada día, y sustituya cualquier interruptor dañado antes de operar la máquina.

El sistema de interruptores de seguridad

El sistema de interruptores de seguridad ha sido diseñado para impedir que el motor arranque, a menos que:

- El mando de control de las cuchillas (TDF) está desengranado.
- Las palancas de control de movimiento están en la posición de APARCAR.

El sistema de interruptores de seguridad está diseñado para detener el motor si se mueven las palancas de control fuera de la posición de APARCAR y usted se levanta del asiento.

Comprobación del sistema de interruptores de seguridad

Verifique el sistema de interruptores de seguridad cada vez que vaya a utilizar la máquina. Si el sistema no funciona de la forma que se describe a continuación, póngase en contacto con un Servicio Técnico Autorizado para que lo reparen inmediatamente.

1. Siéntese en el asiento, mueva las palancas de control de movimiento en la posición de APARCAR, y mueva el mando de control de las cuchillas a la posición de ENGRANADO. Intente arrancar el motor; el motor no debe arrancar.
2. Siéntese en el asiento y ponga el mando de control de las cuchillas en la posición de DESENGRANADO. Mueva cualquiera de las palancas de control de movimiento a la posición central desbloqueada. Intente arrancar el motor; el motor no debe arrancar. Repita con la otra palanca de control de movimiento.

- Siéntese en el asiento, mueva el mando de control de las cuchillas a DESENGRANADO y bloquee las palancas de control de movimiento en la posición de APARCAR. Arranque el motor. Con el motor en marcha, engrane el mando de control de las cuchillas y levántese un poco del asiento; el motor debe pararse.
- Siéntese en el asiento, mueva el mando de control de las cuchillas a DESENGRANADO y bloquee las palancas de control de movimiento en la posición de APARCAR. Arranque el motor. Con el motor en marcha, mueva las palancas de control de movimiento a la posición central, desbloqueadas y levántese un poco del asiento; el motor debe pararse.

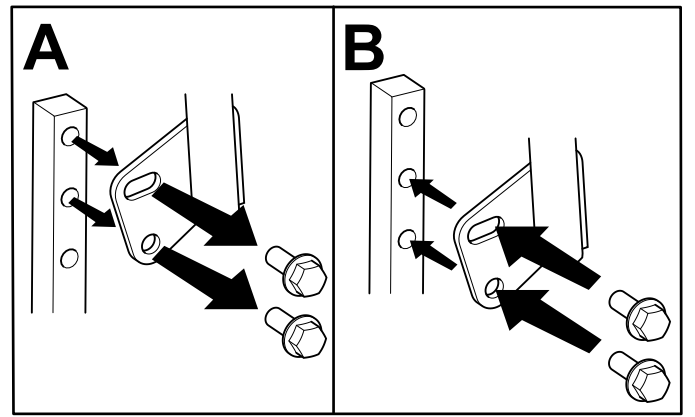


Figura 9

Colocación del asiento

El asiento puede moverse hacia adelante y hacia atrás. Coloque el asiento en la posición que le permita controlar mejor la máquina y en la que esté más cómodo (Figura 8).

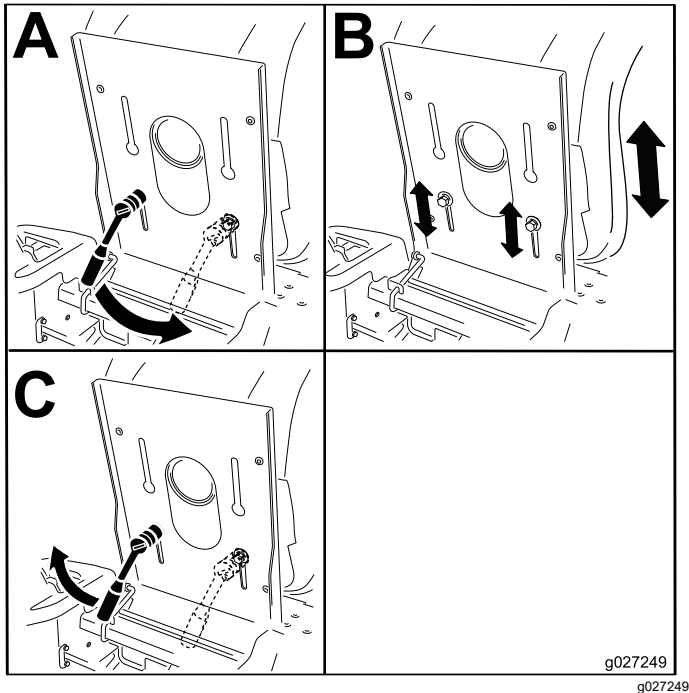


Figura 8

Ajuste de las palancas de control de movimiento

Ajuste de la altura

Las palancas de control de movimiento pueden ser ajustadas hacia arriba o hacia abajo para que su manejo sea más cómodo (Figura 9).

Ajuste de la inclinación

Las palancas de control de movimiento pueden ser ajustadas hacia adelante o hacia atrás que su manejo sea más cómodo.

- Retire el perno superior que sujeta la palanca de control al brazo de la palanca.
- Afloje el perno inferior lo suficiente para poder desplazar hacia adelante o hacia atrás la palanca de control.

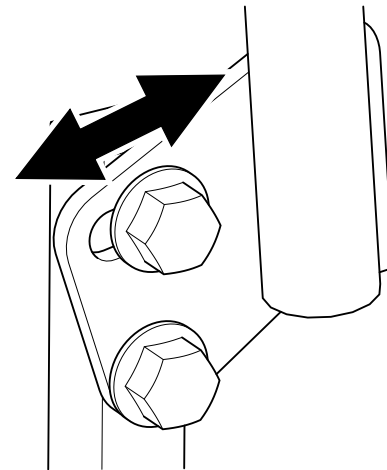


Figura 10

- Apriete ambos pernos para fijar la palanca de control en la posición nueva.
- Repita el ajuste con la otra palanca de control.

Durante el funcionamiento

Seguridad durante el uso

Seguridad general

- El propietario/operador puede prevenir, y es responsable de cualquier accidente que pueda provocar lesiones personales o daños materiales.
- Dedique toda su atención al manejo de la máquina. No realice ninguna actividad que pudiera distraerle; de lo contrario, pueden producirse lesiones o daños materiales.
- No utilice la máquina si está enfermo, cansado, o bajo la influencia de alcohol o drogas.
- El contacto con la cuchilla puede causar lesiones personales graves. Pare el motor, retire la llave y espere a que se detengan todas las piezas en movimiento antes de abandonar el puesto del operador. Cuando gire la llave a la posición de DESCONECTADO, el motor debe apagarse y la cuchilla debe detenerse. Si no, deje de usar la máquina inmediatamente y póngase en contacto con un Servicio Técnico Autorizado.
- Utilice la máquina solo en buenas condiciones de visibilidad y bajo condiciones meteorológicas apropiadas. No haga funcionar la máquina cuando hay riesgo de tormentas eléctricas.
- Mantenga las manos y los pies alejados de las unidades de corte. Manténgase alejado del orificio de descarga.
- No siegue con el deflector de descarga elevado, retirado o modificado, a menos que tenga colocado y en buenas condiciones de funcionamiento un sistema de recogida de hierba o un kit de mulching.
- No corte el césped en marcha atrás a menos que sea absolutamente necesario. Mire siempre hacia abajo y detrás de usted antes de conducir la máquina en marcha atrás.
- Extreme la precaución al acercarse a esquinas ciegas, arbustos, árboles u otros objetos que puedan bloquear su visión.
- Pare las cuchillas siempre que no esté segando.
- Si la máquina golpea un objeto o empieza a vibrar, apague inmediatamente el motor, retire la llave (en su caso), espere a que se detengan todas las piezas en movimiento antes de examinar la máquina en busca de daños. Haga todas las reparaciones necesarias antes de volver a utilizar la máquina.
- Vaya más despacio y tenga cuidado al girar y al cruzar calles y aceras con la máquina. Ceda el paso siempre.
- Antes de abandonar la posición del operador, haga lo siguiente:
 - Aparque la máquina en una superficie nivelada.
 - Desengrane la TDF y baje los accesorios.
 - Ponga el freno de estacionamiento.
 - Apague el motor y retire la llave.
 - Espere a que se detengan todas las piezas en movimiento.
- Haga funcionar el motor únicamente en zonas bien ventiladas. Los gases de escape contienen monóxido de carbono, que es letal si se inhala.
- No deje nunca desatendida la máquina si está funcionando.
- Conecte los equipos remolcados a la máquina únicamente en el punto de enganche.
- No utilice la máquina a menos que todos los protectores y dispositivos de seguridad, como por ejemplo los deflectores y el recogedor entero, estén colocados y funcionen correctamente. Sustituya cualquier pieza desgastada o deteriorada cuando sea necesario.
- Utilice solamente accesorios y aperos homologados por Toro.
- Esta máquina produce niveles sonoros que superan los 85 dBA en el oído del operador, y pueden causar pérdidas auditivas con períodos extendidos de exposición.

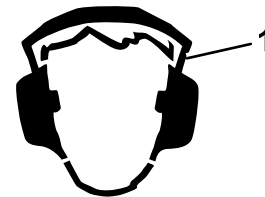


Figura 11

g229846

1. Lleve protección auditiva.

- Limpie la hierba y los residuos de la unidad de corte, las transmisiones, el silenciador y el motor para prevenir incendios.
- Arranque el motor con los pies bien alejados de las cuchillas.
- Esté pendiente del sentido de descarga del cortacésped y no oriente la descarga hacia nadie. Evite descargar material contra una pared u otra obstrucción, porque el material podría rebotar hacia usted.

- Pare las cuchillas, reduzca la velocidad de la máquina y extreme las precauciones al cruzar superficies que no sean de hierba o al transportar la máquina a y desde la zona de trabajo.
 - No cambie la velocidad del regulador del motor ni haga funcionar el motor a una velocidad excesiva.
 - A menudo los niños se sienten atraídos por la máquina y la actividad de segar. No suponga nunca que los niños van a permanecer en el último lugar en que los vio.
 - Mantenga a los niños alejados de la zona de trabajo y bajo la atenta mirada de un adulto responsable que no sea el operador.
 - Esté alerta y apague la máquina si entran niños en la zona de trabajo.
 - Antes de conducir en marcha atrás o girar la máquina, mire hacia abajo y hacia atrás para asegurarse de que no hay niños pequeños presentes.
 - No lleve niños en la máquina, incluso cuando las cuchillas no están en movimiento. Los niños podrían caerse y sufrir lesiones graves, o podrían impedir que usted maneje la máquina con seguridad. Cualquier niño que haya sido transportado en el pasado podría aparecer sin aviso en la zona de trabajo, y podría ser arrollado por la máquina, incluso en marcha atrás.
- terraplenes, fosas, taludes, agua, u otros peligros. La máquina podría volcar repentinamente si una rueda pasa por el borde de un terraplén o fosa, o si se socava un talud. Mantenga una distancia prudente (el doble de la anchura de la máquina) entre la máquina y cualquier peligro. Utilice una máquina dirigida o una desbrozadora manual para segar la hierba en estas zonas.
- Evite arrancar, parar o girar la máquina en cuevas o pendientes. Evite hacer cambios bruscos de velocidad o de dirección; gire poco a poco, y a baja velocidad.
 - No utilice la máquina en condiciones que puedan comprometer la tracción, la dirección o la estabilidad de la máquina. Tenga en cuenta que conducir en hierba mojada, atravesar pendientes empinadas, o bajar cuevas puede hacer que la máquina pierda tracción. La transferencia de peso a las ruedas delanteras puede hacer que patine la máquina, con pérdida de frenado y de control de dirección. La máquina puede deslizarse incluso con las ruedas motrices inmovilizadas.
 - Retire o señale cualquier obstáculo, como zanjas, baches, surcos, montículos, rocas u otros peligros ocultos. La hierba alta puede ocultar obstáculos. Un terreno irregular puede hacer que la máquina vuelque.
 - Extreme las precauciones al trabajar con accesorios o aperos, como por ejemplo sistemas de recogida de hierba. Éstos pueden afectar a la estabilidad de la máquina y causar pérdidas de control. Siga las instrucciones sobre los contrapesos.
 - Si es posible, mantenga la carcasa bajada al suelo mientras trabaje en pendientes. La elevación de la carcasa mientras se trabaja en pendientes puede hacer que la máquina pierda estabilidad.

Seguridad en pendientes

- Las pendientes son una de las principales causas de accidentes por pérdida de control y vuelcos, que pueden causar lesiones graves o la muerte. El operador es responsable de la seguridad cuando trabaja en pendientes. El uso de la máquina en cualquier pendiente exige un cuidado especial. Antes de usar la máquina en una pendiente, haga lo siguiente:
 - Lea y comprenda las instrucciones sobre pendientes del manual y las que están colocadas en la máquina.
 - Utilice un indicador de ángulo para determinar la inclinación aproximada de la zona.
 - No utilice la máquina nunca en pendientes de más de 15°.
 - Evalúe las condiciones del lugar de trabajo para determinar si es seguro trabajar en la pendiente con la máquina. Utilice el sentido común y el buen juicio al realizar esta evaluación. Cualquier cambio que se produzca en el terreno, como por ejemplo un cambio de humedad, puede afectar rápidamente al uso de la máquina en una pendiente.
- Identifique cualquier obstáculo situado en la base de la pendiente. No utilice la máquina cerca de

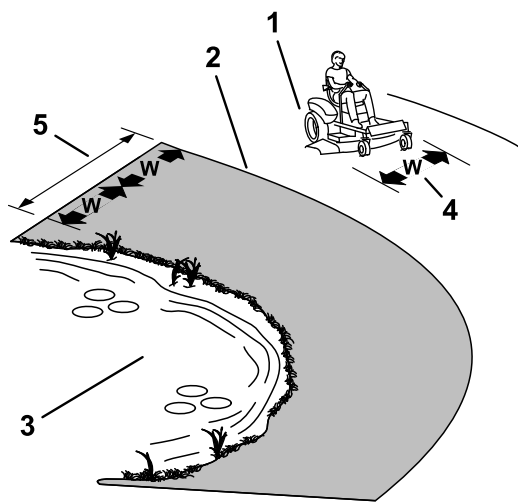


Figura 12

g229111

1. Zona segura – utilice la máquina aquí en pendientes de menos de 15° o zonas planas.
2. Zona de peligro – utilice un cortacésped manual y/o una desbrozadora manual en pendientes de más de 15°, y cerca de terraplenes o agua.
3. Agua
4. W = anchura de la máquina
5. Mantenga una distancia prudente (el doble de la anchura de la máquina) entre la máquina y cualquier obstáculo.

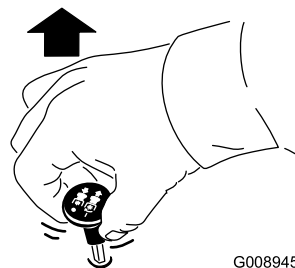
Seguridad durante el remolcado

- Enganche el equipo a remolcar únicamente en el punto de enganche.
- No utilice la máquina como vehículo de remolque a menos que tenga un enganche instalado.
- No supere los límites de peso establecidos para equipos remolcados y para el remolque en pendientes. El peso remolcado no debe superar el peso de la máquina y del operador.
- No deje que se acerquen niños u otras personas al equipo remolcado.
- En las pendientes, el peso del equipo remolcado puede causar una pérdida de tracción, aumentar el riesgo de vuelco o provocar una pérdida de control. Reduzca el peso remolcado y vaya más despacio.
- La distancia de parada puede aumentar con el peso de la carga remolcada. Conduzca lentamente y deje una distancia de parada mayor.
- Haga giros abiertos para mantener el accesorio alejado de la máquina.

Uso del mando de control de las cuchillas (TDF)

El mando de control de las cuchillas (TDF) arranca y detiene las cuchillas del cortacésped y cualquier accesorio conectado.

Cómo engranar el mando de control de las cuchillas (TDF)



G008945

g008945

Figura 13

Nota: Siempre engrane las cuchillas con el acelerador en la posición de RÁPIDO (Figura 14).

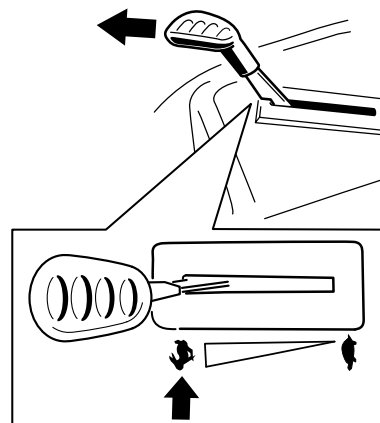
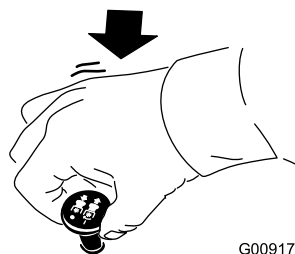


Figura 14

g295538

Cómo desengranar el mando de control de las cuchillas (TDF)



G009174

g009174

Figura 15

Uso del acelerador

Puede mover el control del acelerador entre las posiciones de RÁPIDO y LENTO (Figura 16).

Utilice siempre la posición de RÁPIDO para engranar la TDF.

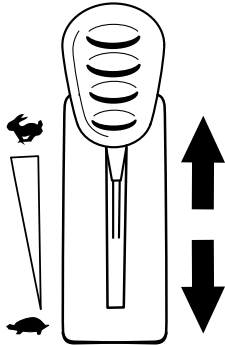


Figura 16

g295539

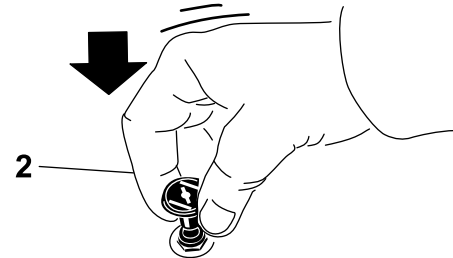
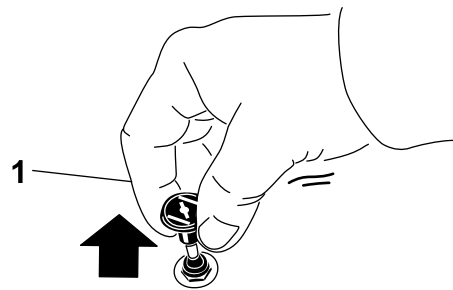


Figura 17

g295540

1. Posición de ACTIVADO 2. Posición de DESACTIVADO

Uso del estárter

Utilice el estárter para poner en marcha el motor en frío.

1. Tire hacia arriba del mando para engranar el estárter antes de usar el interruptor de encendido (Figura 17).

Nota: Asegúrese de activar completamente el estárter. Puede ser necesario sujetar el mando hacia arriba mientras acciona el interruptor de encendido.

2. Presione hacia abajo el control del estárter para desactivar el estárter después de que el motor arranque (Figura 17).

Cómo arrancar el motor

Nota: Si el motor está caliente, puede no ser necesario usar el estárter.

Importante: No active el motor de arranque durante más de 5 segundos cada vez. Si se acciona el motor de arranque durante más de 5 segundos seguidos, puede dañarse. Si el motor no arranca, espere 10 segundos antes de utilizar el motor de arranque de nuevo.

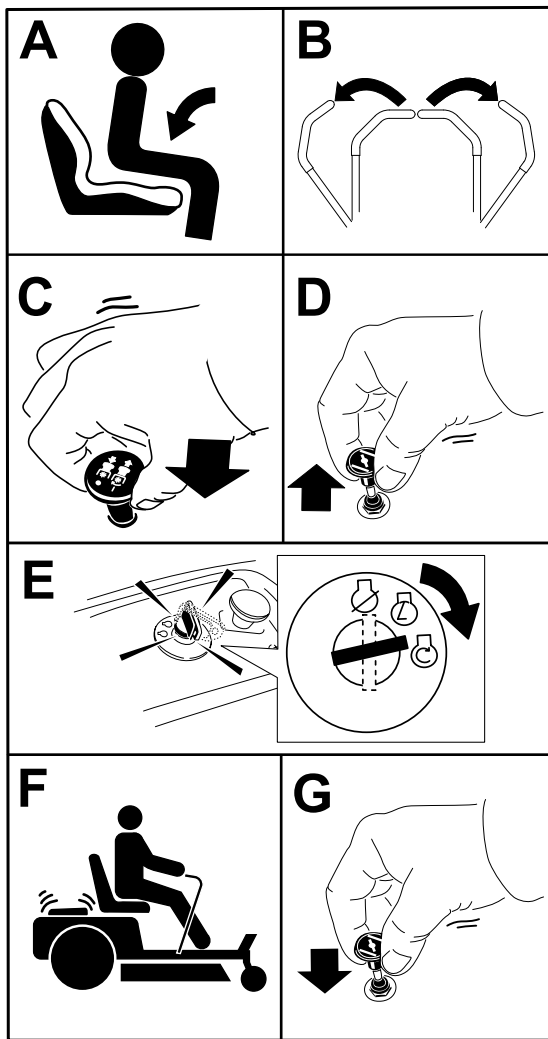


Figura 18

g295541

⚠ CUIDADO

Los niños u otras personas podrían resultar lesionados si mueven o intentan operar la máquina mientras está desatendida.

Retire siempre la llave y ponga el freno de estacionamiento cuando deje la máquina sin supervisión.

Uso de las palancas de control de movimiento

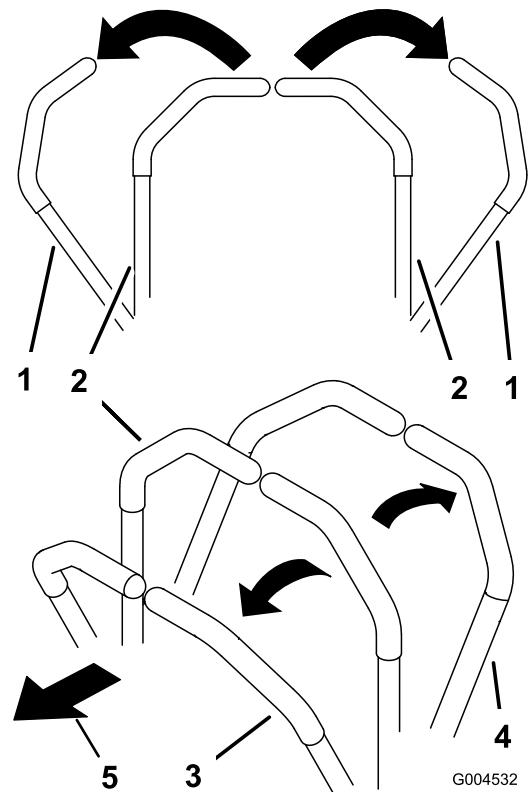


Figura 19

G004532

g004532

Apagado del motor

1. Desengrane las cuchillas moviendo el mando de control de las cuchillas a la posición de **DESENGRANADO** (Figura 15).
2. Mueva las palancas de control de movimiento hacia fuera, a la posición de **APARCAR**.
3. Mueva la palanca del acelerador a la posición indicada y deje que el motor funcione en ralentí durante 1 minuto.
 - En motores Kawasaki, mueva la palanca del acelerador a la posición de **LENTO**.
 - En motores Kohler, mueva la palanca del acelerador a una posición intermedia entre media y máxima velocidad.
4. Gire la llave a la posición de **DESCONECTADO** y retire la llave.

1. Palanca de control de movimiento – posición de **APARCAR**
2. Posición central de desbloqueo
3. Hacia adelante
4. Hacia atrás
5. Parte delantera de la máquina

Conducción de la máquina

Las ruedas motrices giran de manera independiente, impulsadas por motores hidráulicos en cada eje. Un lado puede girar hacia atrás mientras el otro lado gira hacia adelante, haciendo que la máquina rote sobre su eje en lugar de trazar una curva. Esto mejora mucho la maniobrabilidad de la máquina, pero puede ser necesario un periodo de adaptación si no está familiarizado con este sistema.

El control del acelerador regula la velocidad del motor en rpm (revoluciones por minuto). Ponga el acelerador en posición RÁPIDO para conseguir el mejor rendimiento. Siempre con el acelerador en posición rápido.

⚠ ADVERTENCIA

La máquina puede girar muy rápidamente. Usted puede perder el control de la máquina y causar lesiones personales o daños a la máquina.

- Extreme las precauciones al girar.
- Reduzca la velocidad de la máquina antes de hacer giros cerrados.

Conducción hacia adelante

Nota: Tenga cuidado siempre al girar.

1. Mueva las palancas a la posición central de desbloqueo.
2. Para ir hacia adelante, empuje lentamente las palancas de control de movimiento hacia adelante (Figura 20).

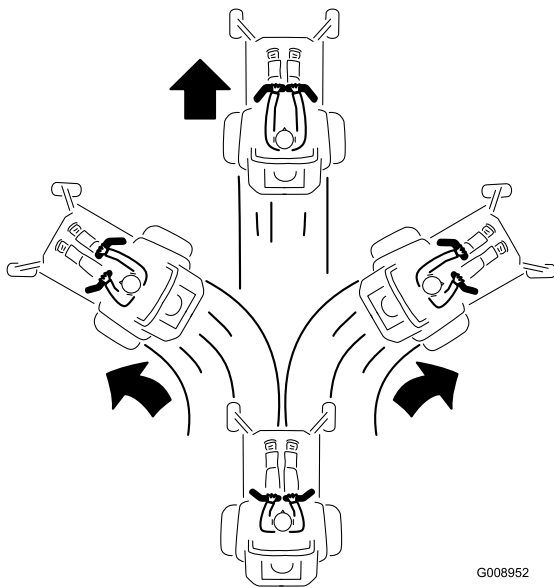


Figura 20

Conducción hacia atrás

Nota: Extreme siempre las precauciones en marcha atrás y en los giros.

1. Mueva las palancas a la posición central, desbloqueadas.
2. Para ir hacia atrás, tire lentamente de las palancas de control de movimiento hacia atrás (Figura 21).

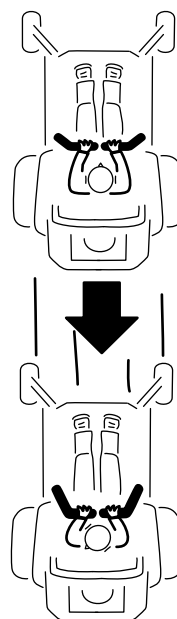


Figura 21

Uso del sistema de control Smart Speed™

La palanca del sistema de control Smart Speed™, situada debajo del puesto del operador (Figura 22), permite al operador conducir la máquina en 3 intervalos de velocidad: Perfilar, Remolcar y Segar.

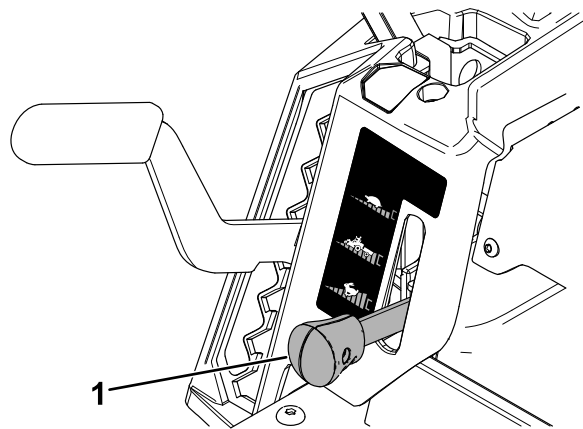


Figura 22

1. Palanca Smart Speed

Para cambiar de velocidad:

1. Ponga las palancas de control de movimiento en punto muerto y luego muévalas hacia afuera a la posición de APARCAR.
2. Desengrane el mando de control de las cuchillas.
3. Ajuste la palanca a la posición deseada.

A continuación se ofrecen unas simples recomendaciones de uso. Los ajustes variarán según el tipo de hierba, el contenido de humedad y la altura de la hierba.

Sugerencias de uso:	Perfilar	Remolcar	Segar
Estacionamiento	X		
Césped húmedo y pesado	X		
Capacitación	X		
Perfilar césped	X		
Ensamado		X	
Mulching		X	
Remolcar accesorios		X	
Siega normal			X
Cómo desplazar la máquina			X

Perfilar

Ésta es la velocidad más baja. Los usos recomendados para esta velocidad son:

- Estacionamiento
- Siega de césped húmedo y pesado
- Capacitación
- Perfilar césped

Remolcar

Ésta es la velocidad intermedia. Los usos recomendados para esta velocidad son:

- Ensamado
- Mulching
- Remolcar accesorios

Segar

Ésta es la velocidad más alta. Los usos recomendados para esta velocidad son:

- Siega normal
- Cómo desplazar la máquina

Uso de la descarga lateral

El cortacésped cuenta con un deflector de hierba abisagrado que dispersa los recortes de hierba a un lado y hacia abajo, hacia el césped.

⚠ PELIGRO

Si la máquina no tiene correctamente montado un deflector de hierba, una tapa de descarga o un recogedor completo, usted y otras personas están expuestos a contacto con las cuchillas y a residuos lanzados al aire. El contacto con las cuchillas del cortacésped en rotación y con los residuos lanzados al aire causará lesiones o muerte.

- No retire nunca el deflector de hierba de la carcasa de corte porque el deflector de hierba dirige el material hacia abajo, al césped. Si el deflector de hierba se deteriora alguna vez, sustitúyalo inmediatamente.
- No coloque nunca las manos o los pies debajo de la carcasa del cortacésped.
- No intente nunca despejar la zona de descarga o las cuchillas del cortacésped sin antes mover el mando de control de las cuchillas (TDF) a la posición de **DESENGRANADO**, girar el interruptor de encendido a **DESCONECTADO** y retirar la llave del interruptor de encendido.
- Compruebe que el deflector de hierba está bajado.

Ajuste de la altura de corte

Nota: La posición de transporte es la posición de altura de corte más alta, 114 mm (4½"), según se muestra en [Figura 23](#).

Puede ajustar la altura de corte de 38 a 114 mm (1½" a 4½") en incrementos de 13 mm (½"). La altura de corte es controlada por la palanca situada a la derecha del puesto del operador ([Figura 23](#)).

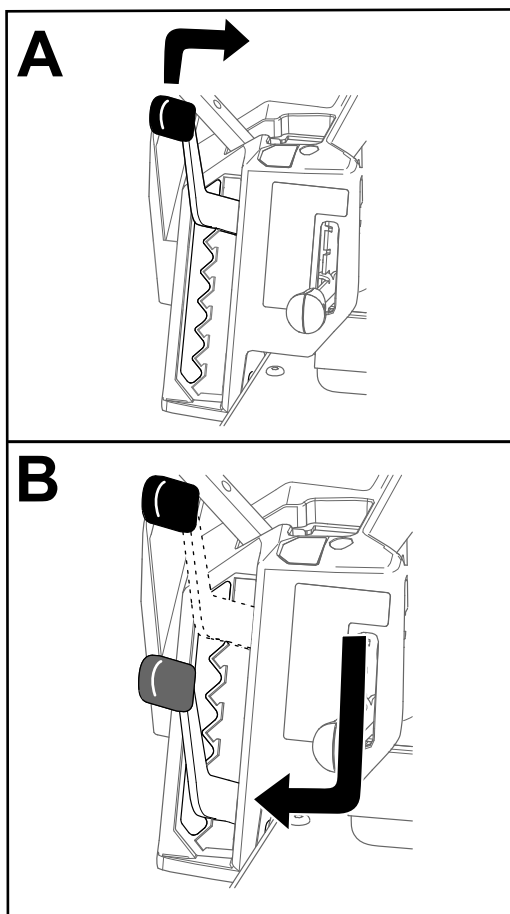


Figura 23

g296586

Ajuste de los rodillos protectores del césped

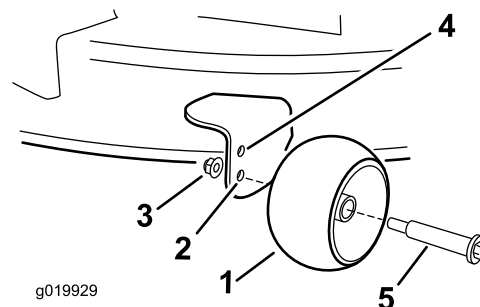
Cada vez que usted cambie la altura de corte, ajuste también la altura de los rodillos protectores del césped.

Nota: Ajuste los rodillos protectores del césped para que los rodillos no toquen el suelo en zonas de siega llanas y normales.

1. Aparque la máquina en una superficie nivelada, desengrane el mando de control de las cuchillas y ponga las palancas de control de movimiento hacia fuera a la posición de APARCAR.
2. Pare el motor, retire la llave y espere a que se detengan todas las piezas en movimiento antes de abandonar el puesto del operador.
3. Ajuste los rodillos protectores del césped a una de las posiciones siguientes:
 - Taladro superior – utilice esta posición cuando la carcasa de corte está en la

posición de altura de corte de 63 mm (2½") o menos (Figura 24).

- Taladro inferior – utilice esta posición cuando la carcasa de corte está en la posición de altura de corte de 76 mm (3") o más (Figura 24).



g019929

g019929

Figura 24

- | | |
|--|---|
| 1. Rodillo protector del césped | 4. Taladro superior – carcasa de corte en la posición de altura de corte de 63 mm (2½") o menos |
| 2. Taladro inferior – carcasa de corte en la posición de altura de corte de 76 mm (3") o más | 5. Perno |
| 3. Tuerca con arandela prensada | |

Consejos de operación

Maximización de la circulación de aire

Para aumentar al máximo la calidad de corte y la circulación de aire, trabaje con el motor en la posición de RÁPIDO. Se requiere aire para cortar bien la hierba, así que no ponga la altura de corte tan baja como para rodear totalmente la carcasa de corte de hierba sin cortar. Trate siempre de tener un lado de la carcasa de corte libre de hierba sin cortar, para permitir la entrada de aire en la carcasa.

Cortar un césped por primera vez

Corte la hierba algo más larga de lo habitual para asegurar que la altura de corte de la carcasa de corte no deje "calvas" en terrenos desiguales. Sin embargo, la altura de corte utilizada habitualmente suele ser la mejor. Si la hierba tiene más de 15 cm (6") de alto, es preferible cortar el césped dos veces para asegurar una calidad de corte aceptable.

Corte un tercio de la hoja de hierba

Es mejor cortar solamente un tercio aproximadamente de la hoja de hierba. No se recomienda cortar más, a

menos que la hierba sea escasa o al final del otoño, cuando la hierba crece más despacio.

Alternancia de la dirección de corte

Alterne la dirección de corte para mantener la hierba erguida. De esta forma también se ayuda a dispersar mejor los recortes sobre el césped y se conseguirá una mejor descomposición y fertilización.

Siegue a los intervalos correctos

La hierba crece a velocidades diferentes en diferentes épocas del año. Para mantener la misma altura de corte, corte el césped con más frecuencia durante la primavera. A medida que avanza el verano, la velocidad de crecimiento de la hierba decrece, por ello debe cortarse con menor frecuencia. Si no puede segar durante un período de tiempo prolongado, siegue primero con una altura de corte alta y, después de dos días, vuelva a segar con un ajuste más bajo.

Siegue a velocidades más lentas

En ciertas condiciones, segar a una velocidad de avance más baja puede mejorar la calidad de corte.

Evite cortar demasiado bajo

Al cortar césped de altura irregular, eleve la altura de corte para evitar arrancar el césped.

Cómo parar la máquina

Si es necesario detener el avance de la máquina mientras se corta el césped, es posible que caiga un montón de recortes sobre el césped. Para evitar esto, diríjase con las cuchillas engranadas a una zona del césped que ya haya sido segada, o desengrane la carcasa de corte al desplazarse hacia adelante.

Limpieza de la parte inferior de la carcasa de corte

Limpie los recortes y la suciedad de los bajos de la carcasa de corte después de cada uso. Si se acumulan hierba y suciedad en el interior de la carcasa de corte, la calidad del corte llegará a ser insatisfactoria.

Mantenimiento de la(s) cuchilla(s)

Mantenga las cuchillas afiladas durante toda la temporada de corte, ya que una cuchilla afilada corta limpiamente y sin rasgar o deshilachar las hojas de hierba. Si se rasgan o se deshilachan, los bordes de las hojas se secarán, lo cual retardará su crecimiento

y favorecerá la aparición de enfermedades.

Compruebe después de cada uso que las cuchillas están bien afiladas y que no están desgastadas o dañadas. Elimine cualquier mella con una lima, y afile las cuchillas si es necesario. Si una cuchilla está desgastada o deteriorada, sustitúyala inmediatamente por una cuchilla nueva genuina Toro. Consulte [Mantenimiento de las cuchillas de corte \(página 45\)](#).

Después del funcionamiento

Seguridad después del uso

Seguridad general

- Pare el motor, retire la llave y espere a que se detengan todas las piezas en movimiento antes de abandonar el puesto del operador. Deje que se enfríe la máquina antes de hacer trabajos de ajuste, mantenimiento, repostaje, limpieza o almacenamiento.
- Limpie la hierba y los residuos de la unidad de corte, el silenciador, las transmisiones, el recogedor y el compartimento del motor para ayudar a prevenir incendios. Limpie cualquier aceite o combustible derramado.
- Retire la llave antes de almacenar o transportar la máquina.

Cómo limpiar la máquina

Intervalo de mantenimiento: Después de cada uso

Importante: La máquina puede lavarse con un detergente suave y agua. No lave la máquina a presión. Evite el uso excesivo de agua, especialmente cerca del panel de control, debajo del asiento, y alrededor del motor, de las bombas hidráulicas y de los motores eléctricos.

1. Aparque la máquina en una superficie nivelada, desengrane el mando de control de las cuchillas y ponga las palancas de control de movimiento hacia fuera en la posición de APARCAR.
2. Pare el motor y espere a que se detengan todas las piezas en movimiento antes de abandonar el puesto del operador.
3. Limpie la hierba y los residuos de la unidad de corte, el silenciador, las transmisiones, el recogedor y el motor.

Nota: Consulte [Cómo lavar la parte inferior de la carcasa de corte \(página 53\)](#) para obtener información acerca de cómo usar el conector de lavado de la carcasa.

Empujar la máquina a mano

Esta máquina tiene un mecanismo de freno eléctrico, y para empujar la máquina, la llave debe estar en la posición de MARCHA. La batería debe estar cargada y estar funcionando para poder quitar el freno eléctrico.

1. Aparque la máquina en una superficie nivelada, desengrane el mando de control de las cuchillas y ponga las palancas de control de movimiento hacia fuera en la posición de APARCAR.
2. Pare el motor y espere a que se detengan todas las piezas en movimiento antes de abandonar el puesto del operador.
3. Localice las palancas de desvío en el bastidor en cada lado del motor.
4. Mueva ambas palancas de desvío hacia delante a través del orificio ranurado y hacia abajo para bloquearlas en esa posición (Figura 25).

⚠ ADVERTENCIA

El contacto con superficies calientes puede causar lesiones personales.

Mantenga las manos, los pies, la cara, la ropa y otras partes del cuerpo alejados del motor, del silenciador y de otras superficies calientes.

⚠ ADVERTENCIA

La máquina podría desplazarse accidentalmente mientras las palancas de derivación están bloqueadas hacia adelante en la ranura, y causar lesiones a usted o a otras personas.

Bloquee las palancas de desvío hacia atrás después de mover la máquina.

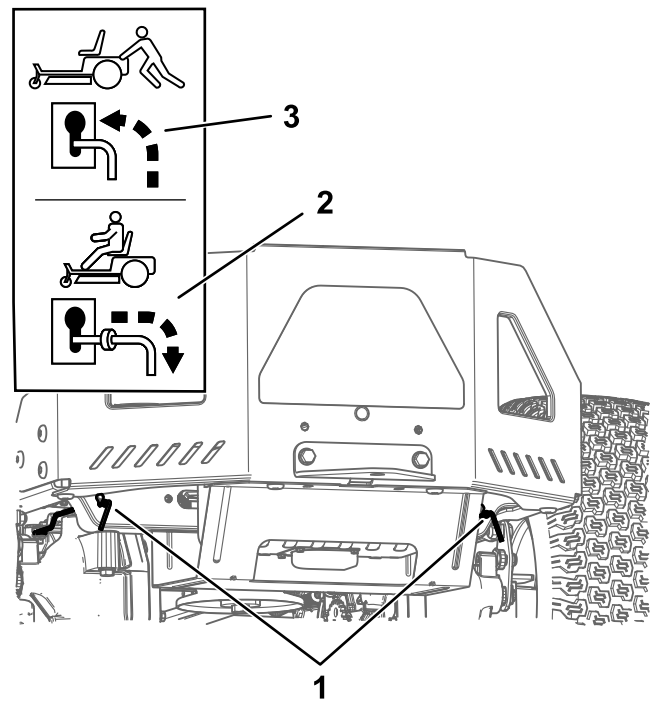


Figura 25

g333873

1. Ubicación de la palanca de desvío
2. Posición de la palanca para operar la máquina
3. Posición de la palanca para empujar la máquina

5. Gire la llave de encendido a la posición de MARCHA y quite el freno de estacionamiento moviendo una de las palancas de control de movimiento fuera de la posición de APARCAR.

Nota: No arranque la máquina.

6. Mueva la máquina según sea necesario.

Importante: Empuje siempre la máquina a mano. No remolque la máquina porque podría dañarla.

7. Mueva las palancas de control de movimiento hacia fuera, a la posición de APARCAR.
8. Gire la llave a la posición de DESCONECTADO y retírela para evitar que se descargue la batería.
9. Mueva ambas palancas de desvío hacia atrás y hacia abajo a través del orificio ranurado para bloquearlas en esa posición.

Transporte de la máquina

Utilice un remolque para cargas pesadas o un camión para transportar la máquina. Utilice una rampa de ancho completo. Asegúrese de que el remolque o el camión tenga todos los frenos y todas las luces y señalizaciones requeridos por la ley. Por favor, lea cuidadosamente todas las instrucciones de seguridad. El conocer esta información puede ayudar a evitarle lesiones a usted o a otras personas. Consulte en la

normativa local los requisitos aplicables al remolque y al sistema de amarre.

⚠ ADVERTENCIA

Conducir en una calle o carretera sin señales de giro, luces, marcas reflectantes o un indicador de vehículo lento es peligroso y puede ser causa de accidentes que pueden provocar lesiones personales.

No conduzca la máquina en una calle o carretera pública.

Selección de un remolque

⚠ ADVERTENCIA

El cargar la máquina en un remolque o un camión aumenta la posibilidad de un vuelco y podría causar lesiones graves o la muerte (Figura 26).

- Utilice únicamente una rampa de ancho completo; no utilice rampas individuales para cada lado de la máquina.
- No supere un ángulo de 15 grados entre la rampa y el suelo, o entre la rampa y el remolque o camión.
- Asegúrese de que la rampa tiene una longitud de al menos cuatro veces la altura de la plataforma del remolque o del camión sobre el suelo. De esta forma se asegura que el ángulo de la rampa no supere los 15 grados en terreno llano.

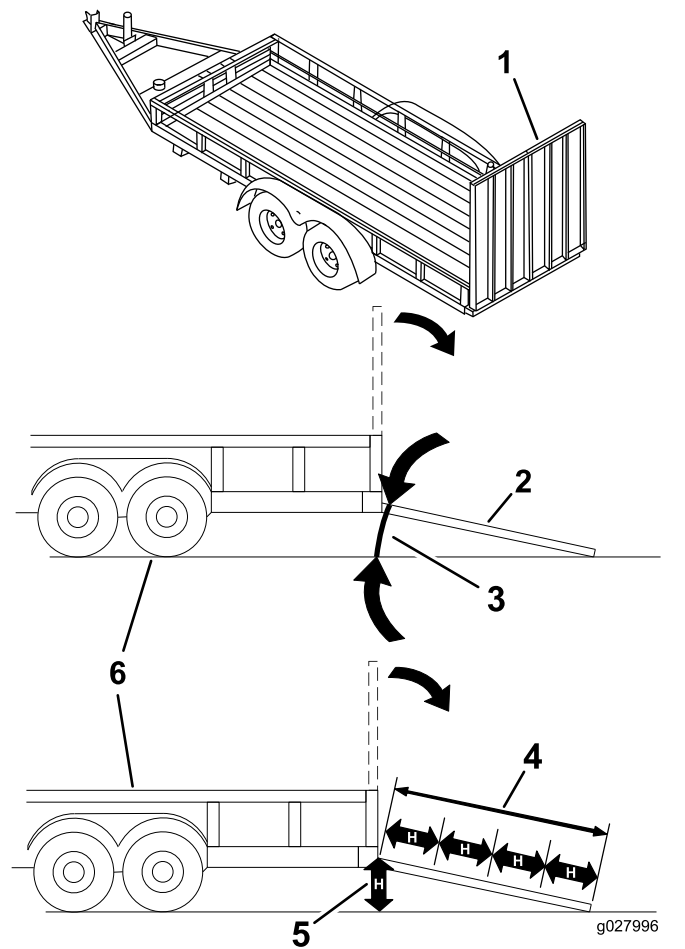


Figura 26

1. Rampa de ancho completo en posición de almacenamiento
2. Vista lateral de una rampa de ancho completo en la posición de la carga
3. No más de 15 grados
4. La longitud de la rampa es al menos 4 veces mayor que la altura de la plataforma del camión o del remolque sobre el suelo.
5. H = altura de la plataforma del remolque o del camión sobre el suelo.
6. Remolque

Cómo cargar la máquina

⚠ ADVERTENCIA

El cargar la máquina en un remolque o un camión aumenta la posibilidad de un vuelco y podría causar lesiones graves o la muerte.

- Extreme las precauciones al hacer funcionar la máquina en una rampa.
- Suba la máquina por la rampa en marcha atrás y baje la máquina por la rampa conduciendo hacia adelante.
- Evite acelerar o desacelerar bruscamente al conducir la máquina en una rampa, porque esto podría provocar un vuelco o una pérdida de control.

1. Si utiliza un remolque, conéctelo al vehículo de remolque y conecte las cadenas de seguridad.
2. En su caso, conecte los frenos y las luces del remolque.
3. Baje la rampa, asegurándose de que el ángulo entre la rampa y el suelo no supera los 15 grados (Figura 26).
4. Suba la máquina por la rampa en marcha atrás (Figura 27).

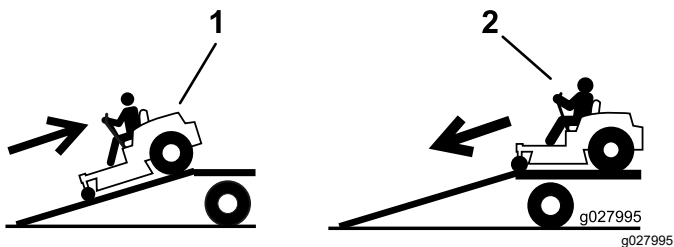


Figura 27

1. Suba por la rampa conduciendo la máquina en marcha atrás.
2. Baje la máquina por la rampa conduciendo hacia adelante.

5. Apague el motor, retire la llave y mueva las palancas de control de movimiento hacia fuera a la posición de APARCAR.
6. Amarre la máquina junto a las ruedas giratorias delanteras y el bastidor trasero con correas, cadenas, cables o cuerdas (Figura 28). Consulte la normativa local respecto a los requisitos de amarre.

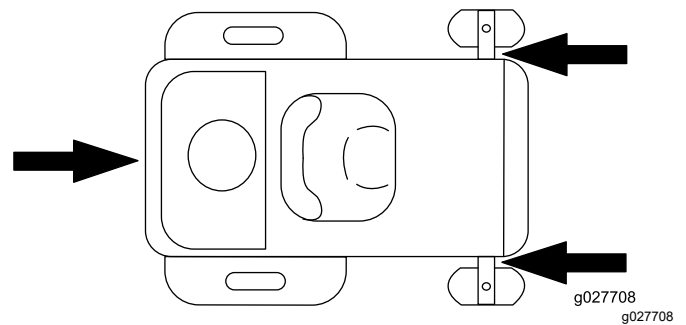


Figura 28

1. Puntos de amarre

Cómo descargar la máquina

1. Baje la rampa, asegurándose de que el ángulo entre la rampa y el suelo no supera los 15 grados (Figura 26).
2. Baje la máquina por la rampa conduciendo hacia adelante (Figura 27).

Mantenimiento

Nota: Los lados derecho e izquierdo de la máquina se determinan desde la posición normal del operador.

Seguridad en el mantenimiento

- Si deja la llave en el interruptor, alguien podría arrancar el motor accidentalmente y causar lesiones graves a usted o a otras personas. Retire la llave del interruptor de encendido antes de realizar cualquier operación de mantenimiento.
- Antes de abandonar el puesto del operador, haga lo siguiente:
 - Aparque la máquina en una superficie nivelada.
 - Desengrane las transmisiones.
 - Ponga el freno de estacionamiento.
 - Apague el motor y retire la llave.
 - Deje que los componentes de la máquina se enfríen antes de realizar tareas de mantenimiento.
- No permita que personas que no hayan recibido formación realicen mantenimiento en la máquina.
- Mantenga las manos y los pies alejados de las piezas en movimiento y las superficies calientes. Si es posible, no haga ajustes mientras el motor está funcionando.
- Alivie con cuidado la tensión de aquellos componentes que tengan energía almacenada.
- Compruebe frecuentemente el funcionamiento del freno de estacionamiento. Ajustelo y realice el mantenimiento cuando sea necesario.
- No manipule nunca los dispositivos de seguridad. Compruebe regularmente que funcionan correctamente.
- Limpie la hierba y los residuos de la unidad de corte, el silenciador, las transmisiones, el recogedor y el compartimento del motor para prevenir incendios.
- Limpie cualquier derrame de aceite o combustible y retire cualquier residuo empapado en combustible.
- No confíe en gatos hidráulicos o mecánicos para apoyar la máquina; apoye la máquina sobre gatos fijos cada vez que eleve la máquina.
- Mantenga todas las piezas en buenas condiciones de uso y todas las fijaciones bien apretadas, especialmente las fijaciones de las cuchillas. Sustituya cualquier pegatina que esté desgastada o deteriorada.
- Desconecte el cable del borne negativo de la batería antes de reparar la máquina.
- Para asegurar un rendimiento óptimo, utilice únicamente piezas y accesorios genuinos de Toro. Las piezas de repuesto y accesorios de otros fabricantes podrían ser peligrosos, y su uso podría invalidar la garantía del producto.

Calendario recomendado de mantenimiento

Intervalo de mantenimiento y servicio	Procedimiento de mantenimiento
Cada vez que se utilice o diariamente	<ul style="list-style-type: none"> • Comprobación del sistema de interruptores de seguridad. • Para motores Kawasaki, compruebe que el limpiador de aire no tiene piezas sucias, sueltas o dañadas. • Para motores Kawasaki, compruebe el nivel de aceite del motor. • Motores Kawasaki – limpie la rejilla de la entrada de aire. • Motores Kohler – compruebe el nivel de aceite del motor. • Inspección de las cuchillas. • Compruebe que el deflector de hierba no está deteriorado.
Después de cada uso	<ul style="list-style-type: none"> • Limpie la hierba y los residuos de la unidad de corte, el silenciador, las transmisiones, el recogedor y el motor. • Limpie la carcasa de corte.
Cada 25 horas	<ul style="list-style-type: none"> • Engrase los cojinetes de las ruedas giratorias (más a menudo en condiciones de suelo arenoso). • Motores Kohler – limpie o cambie el elemento de espuma del limpiador de aire (más a menudo en condiciones de mucho polvo o suciedad). • Comprobación de la presión de los neumáticos. • Compruebe que las correas no están desgastadas ni agrietadas.

Intervalo de mantenimiento y servicio	Procedimiento de mantenimiento
Cada 100 horas	<ul style="list-style-type: none"> • Motores Kawasaki – limpie el elemento de papel del limpiador de aire (más a menudo en condiciones de mucho polvo o suciedad). • Para motores Kawasaki, cambie el aceite del motor (más a menudo en condiciones de mucho polvo o suciedad). • Para motores Kawasaki, reemplace o limpie y ajuste la bujía. • Motores Kohler – retire y limpie la carcasa del soplador y cualquier otra cubierta de refrigeración (más a menudo en condiciones extremas de polvo o suciedad). • Cambio del filtro de combustible en línea.
Cada 100 horas o cada año, lo que ocurra primero	<ul style="list-style-type: none"> • Motores Kohler – cambie el elemento de papel del limpiador de aire (más a menudo en condiciones de mucho polvo o suciedad). • Motores Kohler – cambie el aceite del motor y el filtro de aceite (más a menudo en condiciones de mucho polvo o suciedad). • Motores Kohler – compruebe la(s) bujía(s).
Cada 200 horas	<ul style="list-style-type: none"> • Motores Kawasaki – cambie el elemento de papel del limpiador de aire (más a menudo en condiciones de mucho polvo o suciedad). • Para motores Kawasaki, cambie el filtro de aceite del motor (más a menudo en condiciones de mucho polvo o suciedad). • Motores Kohler – cambie la(s) bujía(s).
Cada 300 horas	<ul style="list-style-type: none"> • Para motores Kawasaki, compruebe y ajuste la holgura de las válvulas. Póngase en contacto con el Servicio Técnico Autorizado.
Antes del almacenamiento	<ul style="list-style-type: none"> • Cargue la batería y desconecte los cables. • Realice todos los procedimientos de mantenimiento arriba citados antes del almacenamiento • Pinte cualquier superficie desconchada.

Importante: Consulte los demás procedimientos de mantenimiento del manual del propietario del motor.

⚠ CUIDADO

Si deja la llave en el interruptor, alguien podría arrancar el motor accidentalmente y causar lesiones graves a usted o a otras personas.

Apague el motor y retire la llave del interruptor antes de realizar cualquier operación de mantenimiento.

Procedimientos previos al mantenimiento

Elevación de la máquina

Utilice soportes fijos para apoyar la máquina al elevarla.

⚠ ADVERTENCIA

Si se apoya la máquina en el protector inferior del silenciador (**Figura 29**) puede dañar el protector y hacer que la máquina caiga, causando lesiones a usted o a otras personas.

No utilice el protector inferior del silenciador para elevar o apoyar la máquina.

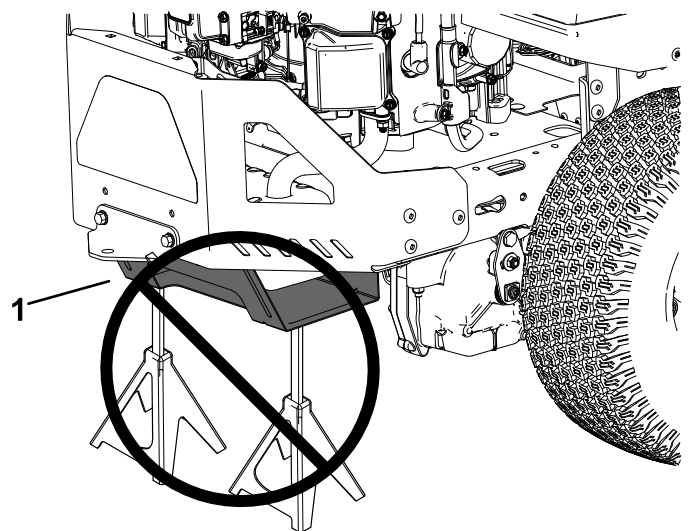


Figura 29

1. Protector inferior del silenciador

g299647

Lubricación

Engrasado de los cojinetes

Intervalo de mantenimiento: Cada 25 horas—Engrase los cojinetes de las ruedas giratorias (más a menudo en condiciones de suelo arenoso).

Tipo de grasa: Grasa de litio N° 2

1. Aparque la máquina en una superficie nivelada, desengrane el mando de control de las cuchillas y ponga las palancas de control de movimiento hacia fuera a la posición de APARCAR.
2. Pare el motor, retire la llave y espere a que se detengan todas las piezas en movimiento antes de abandonar el puesto del operador.
3. Limpie los engrasadores (Figura 30) con un trapo.

Nota: Raspe la pintura que pudiera haber sobre los puntos de engrase.

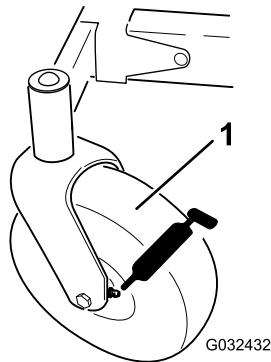


Figura 30

1. Rueda giratoria delantera

4. Conecte una pistola de engrasar a cada engrasador (Figura 30).
5. Bombee grasa hasta que empiece a rezumar grasa de los cojinetes.
6. Limpie cualquier exceso de grasa.

Mantenimiento del motor

Seguridad del motor

- Mantenga las manos, los pies, la cara, otras partes del cuerpo y la ropa alejados del silenciador y de otras superficies calientes. Deje que se enfríen los componentes del motor antes de realizar cualquier tarea de mantenimiento.
- No cambie la velocidad del regulador del motor ni haga funcionar el motor a una velocidad excesiva.

Identificación del motor

Use el siguiente gráfico para identificar el motor que usted tiene, y pase a la sección que se indica a continuación para realizar tareas de mantenimiento.

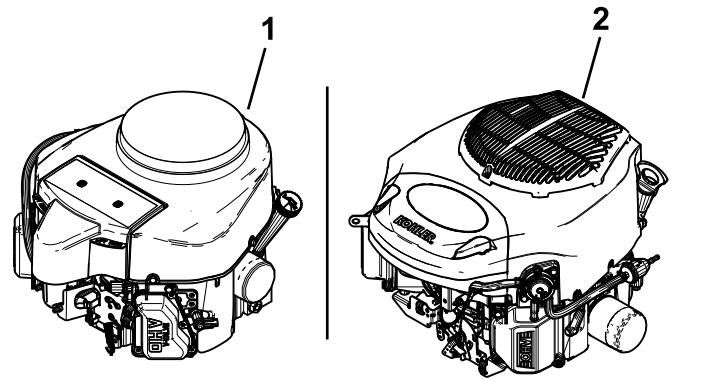


Figura 31

1. Motor Kawasaki
2. Motor Kohler

- Para el mantenimiento de motores Kawasaki, consulte [Mantenimiento de un motor Kawasaki \(página 31\)](#).
- Para el mantenimiento de motores Kohler, consulte [Mantenimiento de un motor Kohler \(página 35\)](#).

Mantenimiento de un motor Kawasaki

Mantenimiento del limpiador de aire

Intervalo de mantenimiento: Cada vez que se utilice o diariamente

Nota: Haga el mantenimiento del limpiador de aire con mayor frecuencia (después de pocas horas) si el entorno de trabajo tiene mucho polvo o arena.

Retirada del elemento de papel del limpiador de aire

1. Aparque la máquina en una superficie nivelada, desengrane el mando de control de las cuchillas y ponga las palancas de control de movimiento hacia fuera a la posición de APARCAR.
2. Pare el motor, retire la llave y espere a que se detengan todas las piezas en movimiento antes de abandonar el puesto del operador.
3. Limpie alrededor de la tapa del limpiador de aire para evitar que la suciedad penetre en el motor y cause daños.
4. Afloje la abrazadera y retire el elemento de papel (Figura 32).

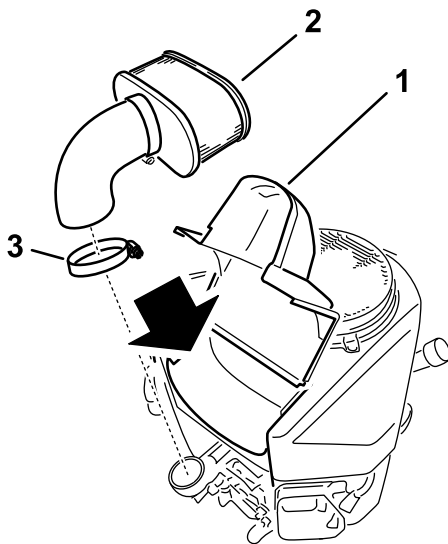


Figura 32

g207139

1. Tapa
2. Elemento de papel
3. Abrazadera

Mantenimiento del elemento de papel del limpiador de aire.

Intervalo de mantenimiento: Cada 100 horas—Motores Kawasaki – limpie el elemento de papel del

limpiador de aire (más a menudo en condiciones de mucho polvo o suciedad).

Cada 200 horas—Motores Kawasaki – cambie el elemento de papel del limpiador de aire (más a menudo en condiciones de mucho polvo o suciedad).

1. Limpie el elemento de papel golpeándolo suavemente para eliminar el polvo.
2. Inspeccione el filtro por si estuviera roto, tuviera una película aceitosa o la junta de goma estuviera dañada.
3. Cambie el elemento de papel si está dañado.

Importante: No limpie el elemento de papel.

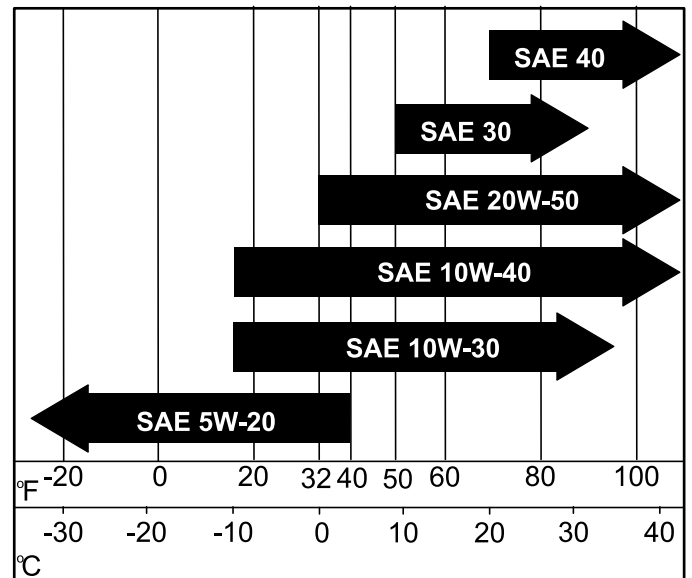
Mantenimiento del aceite del motor

Especificaciones de aceite del motor

Tipo de aceite: Aceite detergente (Servicio API SJ o superior)

Capacidad del cárter: 1.5 l (51 onzas fluidas) sin filtro; 1.7 litros (57 onzas fluidas) con filtro

Viscosidad: Consulte la tabla siguiente.



g331234

Figura 33

Comprobación del nivel de aceite del motor

Intervalo de mantenimiento: Cada vez que se utilice o diariamente

Nota: Compruebe el aceite con el motor frío.

Importante: Si sobrecarga o no llena lo suficiente el cárter del motor con aceite, podría dañarse el motor al ponerse en marcha.

1. Aparque la máquina en una superficie nivelada, desengrane el mando de control de las cuchillas y ponga las palancas de control de movimiento hacia fuera a la posición de APARCAR.
2. Pare el motor, retire la llave y espere a que se detengan todas las piezas en movimiento antes de abandonar el puesto del operador.

Nota: Asegúrese de que el motor está frío, y que el aceite ha tenido tiempo para drenarse al cárter.

3. Para que no entre suciedad, recortes de hierba, etc., en el motor, limpie la zona alrededor del tapón de llenado/varilla de aceite antes de retirarlo (Figura 34).

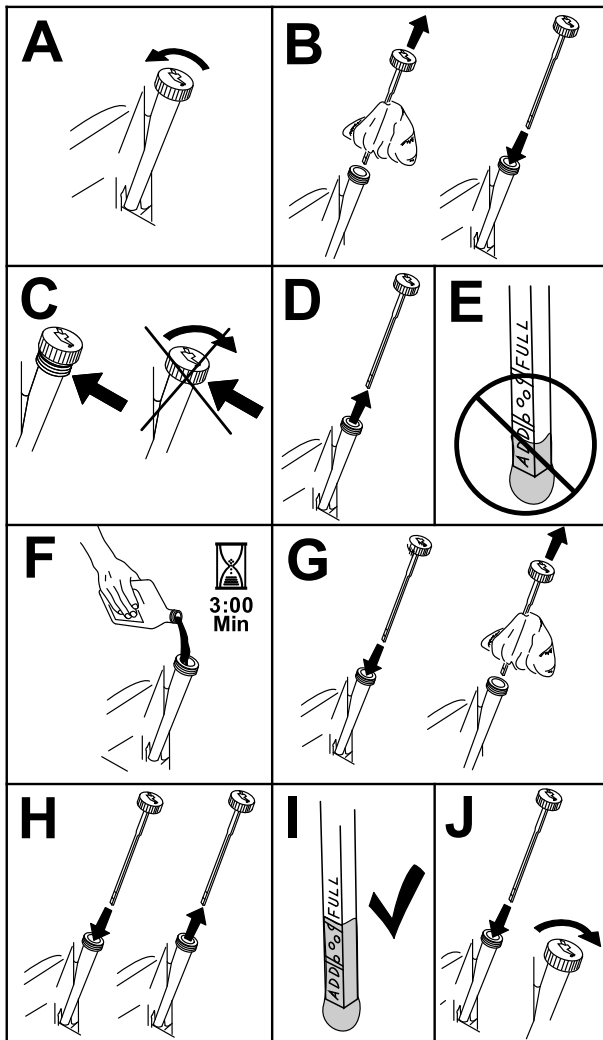


Figura 34

g307458

Cambio del aceite del motor

Intervalo de mantenimiento: Cada 100 horas—Para motores Kawasaki, cambie el aceite del motor (más a menudo en condiciones de mucho polvo o suciedad).

1. Aparque la máquina de manera que el lado de drenaje esté ligeramente más bajo que el lado opuesto para asegurar que el aceite se drene completamente.
2. Desengrane el mando de control de las cuchillas (TDF) y ponga las palancas de control de movimiento hacia fuera a la posición de APARCAR.
3. Pare el motor, retire la llave y espere a que se detengan todas las piezas en movimiento antes de abandonar el puesto del operador.
4. Drene el aceite del motor (Figura 35).

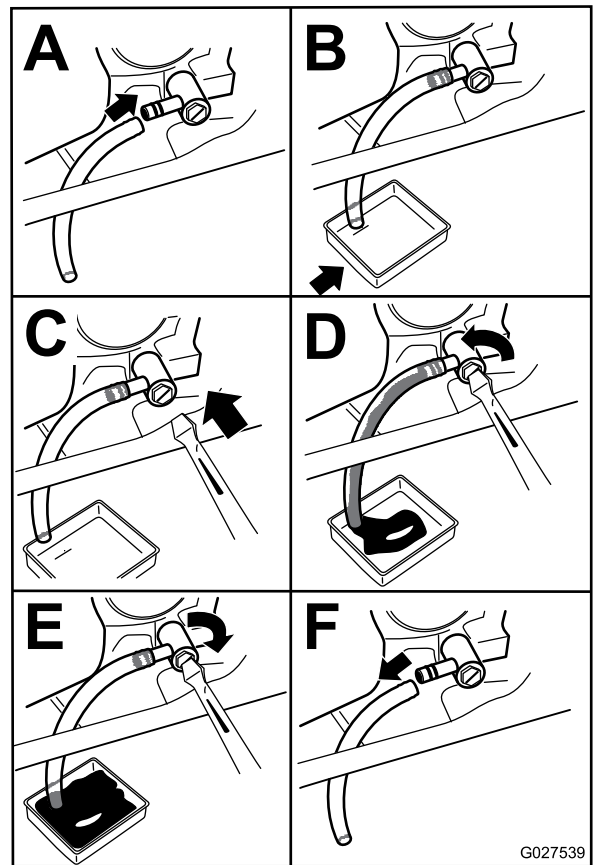


Figura 35

G027539

g027539

5. Vierta lentamente un 80 % aproximadamente del aceite especificado por el tubo de llenado, luego añada lentamente el resto del aceite hasta que llegue a la marca de **Lleno** (Figura 36).

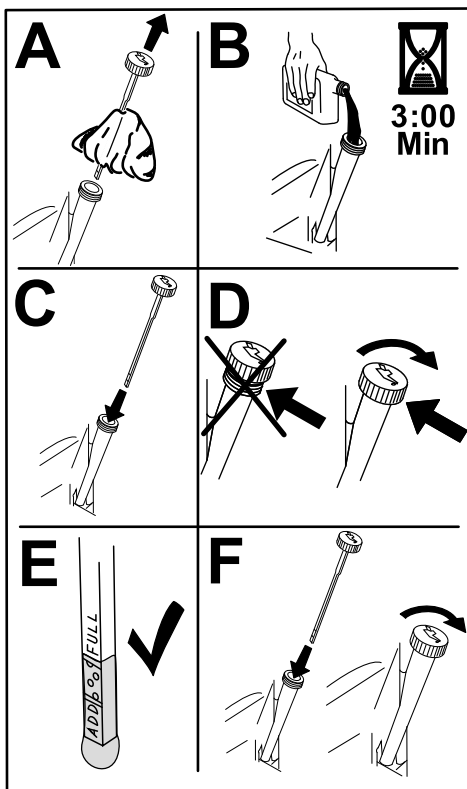


Figura 36

g235264

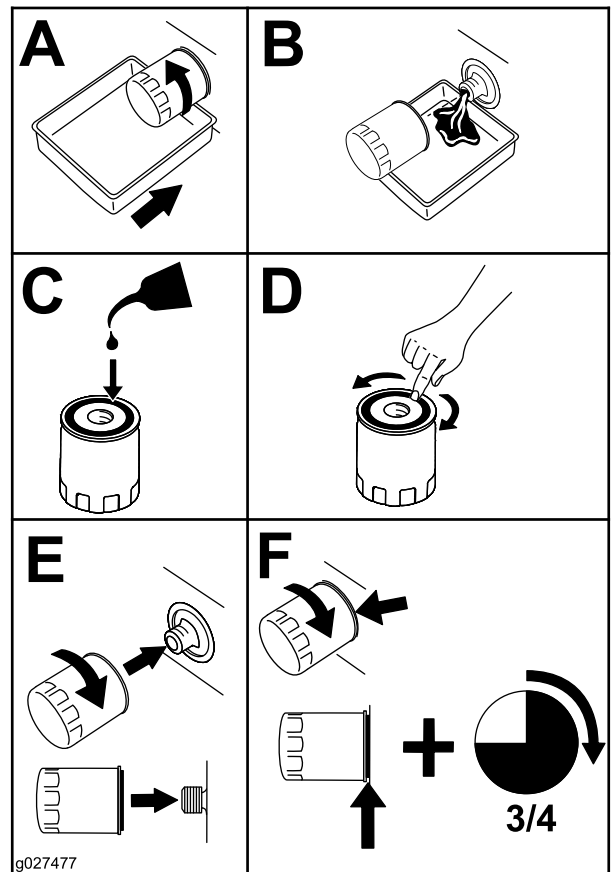


Figura 37

g027477

6. Elimine el aceite usado en un centro de reciclaje.

Sustitución del filtro de aceite del motor

Intervalo de mantenimiento: Cada 200 horas—Para motores Kawasaki, cambie el filtro de aceite del motor (más a menudo en condiciones de mucho polvo o suciedad).

1. Drene el aceite del motor; consulte [Cambio del aceite del motor \(página 32\)](#).
2. Sustituya el filtro de aceite del motor ([Figura 37](#)).

Nota: Asegúrese de que la junta del filtro de aceite toca el motor, luego apriete el filtro de aceite $\frac{3}{4}$ de vuelta más.

3. Llene el cárter con el tipo correcto de aceite nuevo ([Figura 36](#)).

Mantenimiento de la bujía

Intervalo de mantenimiento: Cada 100 horas

Asegúrese de que la distancia entre los electrodos central y lateral es correcta antes de instalar la bujía. Utilice una llave para bujías para desmontar e instalar la bujía y una galga de espesores/herramienta de separación de electrodos para comprobar y ajustar la distancia entre los mismos. Instale una bujía nueva si es necesario.

Tipo de bujía: NGK® BPR4ES

Distancia entre electrodos: 0.75 mm (0.03")

Desmontaje de la bujía

1. Aparque la máquina en una superficie nivelada, desengrane el mando de control de las cuchillas y ponga las palancas de control de movimiento hacia fuera a la posición de APARCAR.

2. Pare el motor, retire la llave y espere a que se detengan todas las piezas en movimiento antes de abandonar el puesto del operador. Deje que el motor se enfríe.
3. Limpie la zona alrededor de la base de la bujía para que no caiga suciedad en el motor.
4. Retire la bujía (Figura 38).

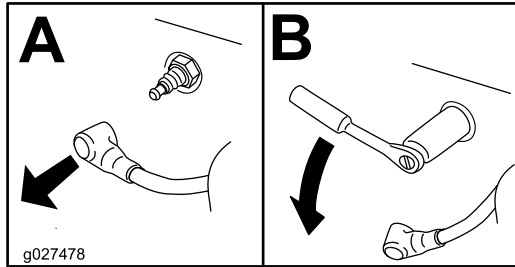


Figura 38

g027478

Instalación de la bujía

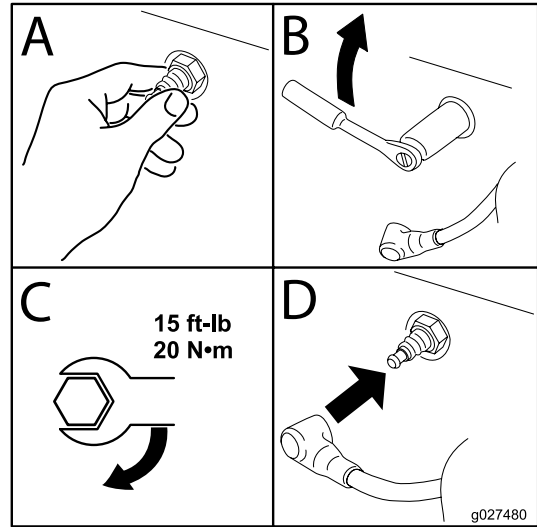


Figura 40

g027480

Inspección de la bujía

Importante: No limpie la(s) bujía(s). Cambie siempre las bujías si tienen un revestimiento negro, electrodos desgastados, una película aceitosa o grietas.

Si se observa un color gris o marrón claro en el aislante, el motor está funcionando correctamente. Si el aislante aparece de color negro, significa que el limpiador de aire está sucio.

Ajuste la distancia a 0.75 mm (0.03").

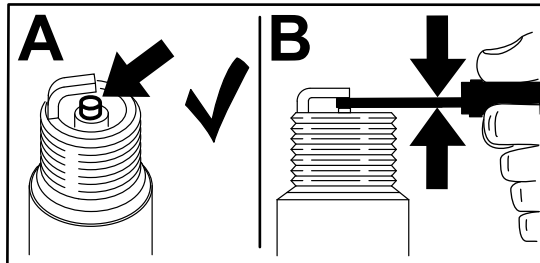


Figura 39

g206628

Limpieza del sistema de refrigeración

1. Aparque la máquina en una superficie nivelada, desengrane el mando de control de las cuchillas y ponga las palancas de control de movimiento hacia fuera a la posición de APARCAR.
2. Pare el motor, retire la llave y espere a que se detengan todas las piezas en movimiento antes de abandonar el puesto del operador.
3. Retire el filtro de aire del motor.
4. Retire la cubierta del motor.
5. Para evitar que se introduzcan residuos en la entrada de aire, instale el filtro de aire en la base del filtro.
6. Limpie cualquier hierba y residuo de todas las piezas.
7. Retire el filtro de aire e instale la cubierta del motor.
8. Instale el filtro de aire.

Mantenimiento de un motor Kohler

Mantenimiento del limpiador de aire

Intervalo de mantenimiento: Cada 25 horas—Motores Kohler – limpie o cambie el elemento de espuma del limpiador de aire (más a menudo en condiciones de mucho polvo o suciedad).

Cada 100 horas o cada año, lo que ocurra primero—Motores Kohler – cambie el elemento de papel del limpiador de aire (más a menudo en condiciones de mucho polvo o suciedad).

Nota: Haga el mantenimiento del limpiador de aire con mayor frecuencia (después de pocas horas) si el entorno de trabajo tiene mucho polvo o arena.

Cómo retirar los elementos de gomaespuma y papel

1. Aparque la máquina en una superficie nivelada, desengrane el mando de control de las cuchillas y ponga las palancas de control de movimiento hacia fuera a la posición de APARCAR.
2. Pare el motor, retire la llave y espere a que se detengan todas las piezas en movimiento antes de abandonar el puesto del operador.
3. Limpie alrededor de la tapa del limpiador de aire para evitar que la suciedad penetre en el motor y cause daños.
4. Gire los cierres hacia fuera y retire la tapa para tener acceso a los elementos del limpiador de aire.

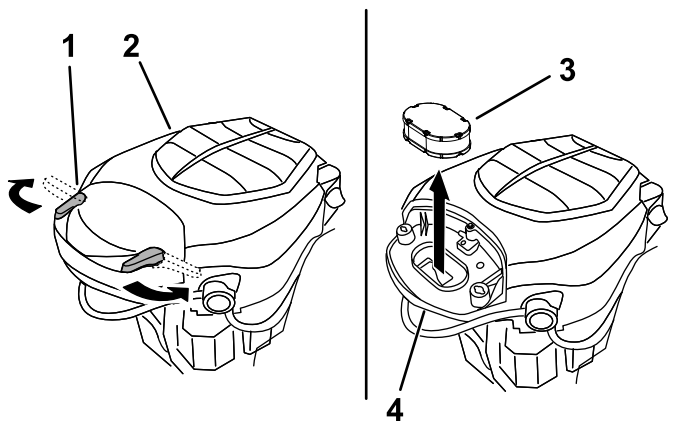


Figura 41

g333875

- | | |
|-----------|------------------------------------|
| 1. Cierre | 3. Elementos del limpiador de aire |
| 2. Motor | 4. Base del limpiador de aire |

5. Separe los elementos de gomaespuma y papel (Figura 42).

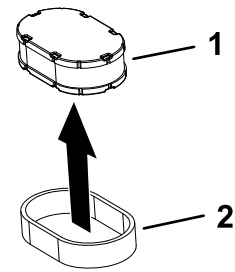


Figura 42

g333887

- | | |
|----------------------|-----------------------|
| 1. Elemento de papel | 2. Elemento de espuma |
|----------------------|-----------------------|

Mantenimiento del elemento de gomaespuma

1. Lave el elemento de espuma con jabón líquido y agua templada. Cuando el elemento esté limpio, enjuáguelo bien.
2. Seque el elemento apretándolo con un paño limpio.

Importante: Sustituya el elemento de gomaespuma si está roto o desgastado.

3. Lubrique ligeramente el elemento de espuma usando aceite de motor nuevo, y apriete para eliminar cualquier exceso de aceite.

Mantenimiento del elemento de papel del limpiador de aire.

1. Limpie el elemento de papel golpeándolo suavemente para eliminar el polvo.

Nota: Si está muy sucio, cambie el elemento de papel por uno nuevo.

2. Inspeccione el filtro por si estuviera roto, tuviera una película aceitosa o la junta de goma estuviera dañada.
3. Cambie el elemento de papel si está dañado.

Importante: No limpie el filtro de papel.

Instalación del limpiador de aire

1. Instale el elemento de espuma del prelimpiador sobre el elemento de papel.

Nota: Asegúrese de no dañar los elementos.

2. Instale los elementos del limpiador de aire en la base del limpiador de aire.
3. Instale la tapa y sujétela con los enganches (Figura 32).

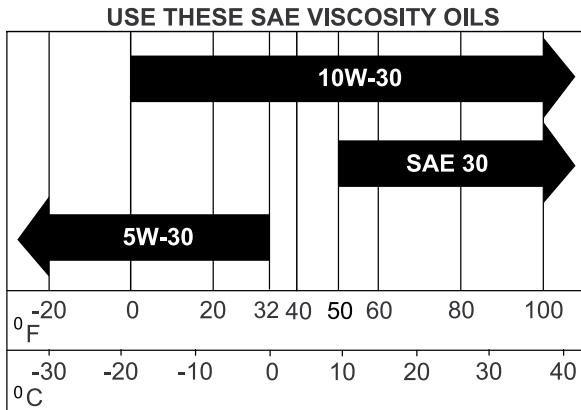
Mantenimiento del aceite del motor

Especificaciones de aceite del motor

Tipo de aceite: Aceite detergente (incluyendo sintético) de servicio API SJ o superior

Capacidad del cárter: 1.9 litros (64 onzas fluidas) con filtro de aceite

Viscosidad: Consulte la tabla siguiente.



g017552
g017552

Figura 43

Comprobación del nivel de aceite del motor

Intervalo de mantenimiento: Cada vez que se utilice o diariamente

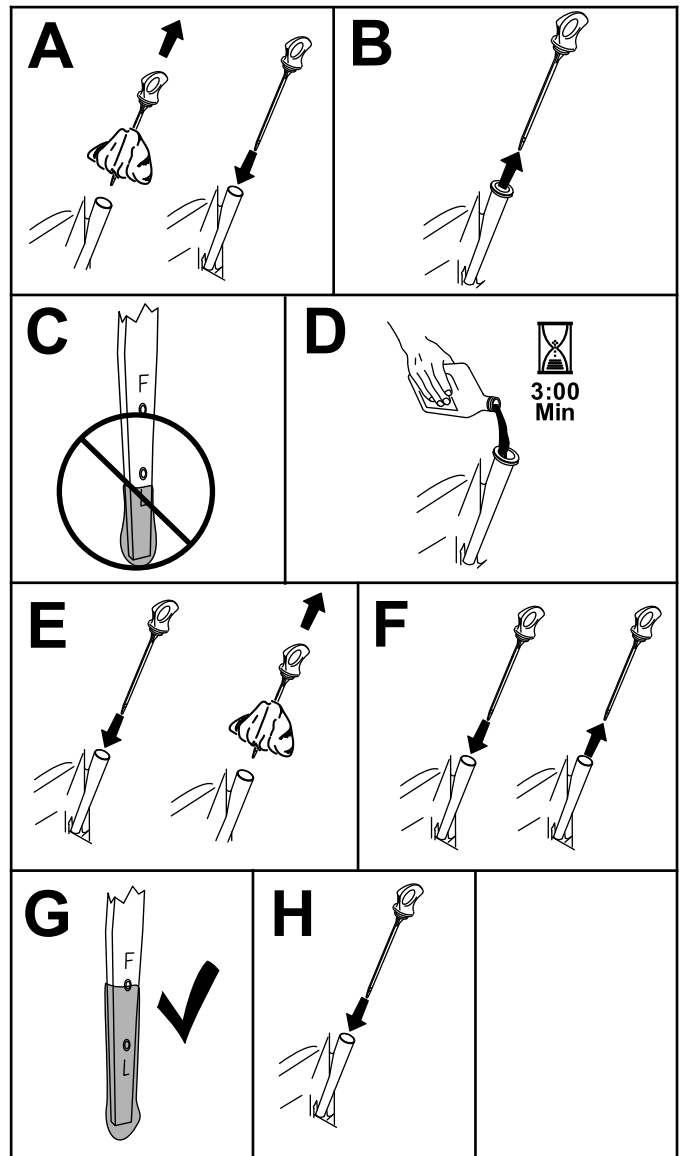
Nota: Compruebe el aceite con el motor frío.

Importante: Si sobrecarga o no llena lo suficiente el cárter del motor con aceite, podría dañarse el motor al ponerse en marcha.

1. Aparque la máquina en una superficie nivelada, desengrane el mando de control de las cuchillas y ponga las palancas de control de movimiento hacia fuera a la posición de APARCAR.
2. Pare el motor, retire la llave y espere a que se detengan todas las piezas en movimiento antes de abandonar el puesto del operador.

Nota: Asegúrese de que el motor está frío, y que el aceite ha tenido tiempo para drenarse al cárter.

3. Para que no entre suciedad, recortes de hierba, etc., en el motor, limpie la zona alrededor del tapón de llenado/varilla de aceite antes de retirarlo (Figura 44).



g365791

Figura 44

Cambio del aceite del motor y del filtro de aceite

Intervalo de mantenimiento: Cada 100 horas o cada año, lo que ocurra primero—Motores Kohler – cambie el aceite del motor y el filtro de aceite (más a menudo en condiciones de mucho polvo o suciedad).

1. Aparque la máquina en una superficie nivelada para asegurarse de que el aceite drene por completo.
2. Aparque la máquina en una superficie nivelada, desengrane el mando de control de las cuchillas y ponga las palancas de control de movimiento hacia fuera a la posición de APARCAR.

3. Pare el motor, retire la llave y espere a que se detengan todas las piezas en movimiento antes de abandonar el puesto del operador.
4. Drene el aceite del motor (Figura 45).

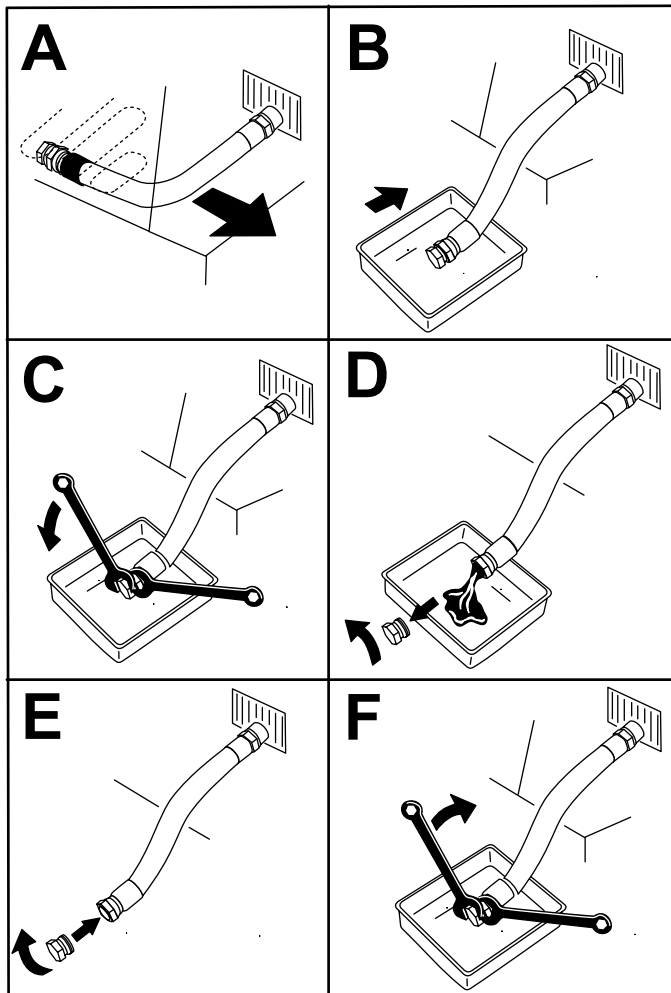


Figura 45

5. Sustituya el filtro de aceite del motor (Figura 46).

Nota: Asegúrese de que la junta del filtro de aceite toca el motor, luego apriete el filtro $\frac{3}{4}$ de vuelta más.

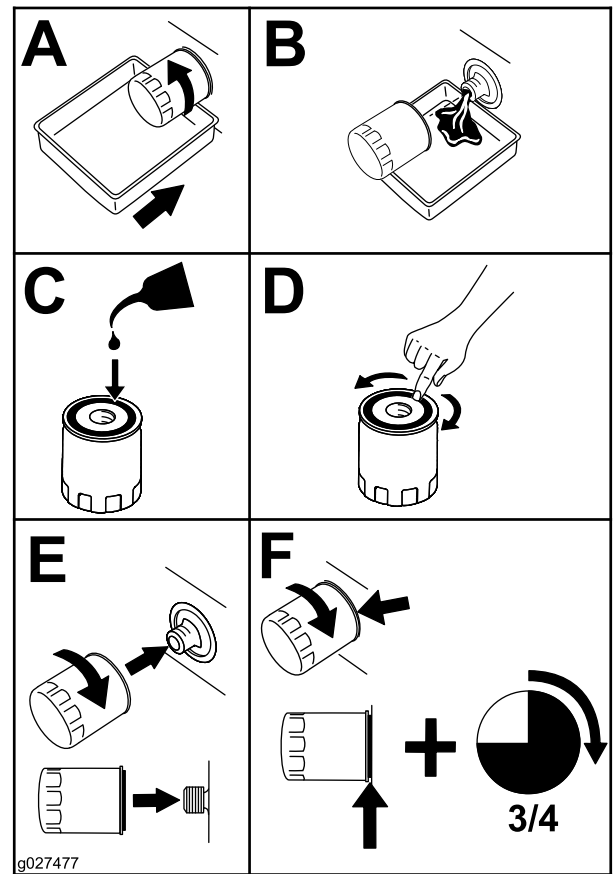


Figura 46

6. Vierta lentamente un 80% aproximadamente del aceite especificado por el tubo de llenado, luego añada lentamente el resto del aceite hasta que llegue a la marca de Lleno (Figura 47).

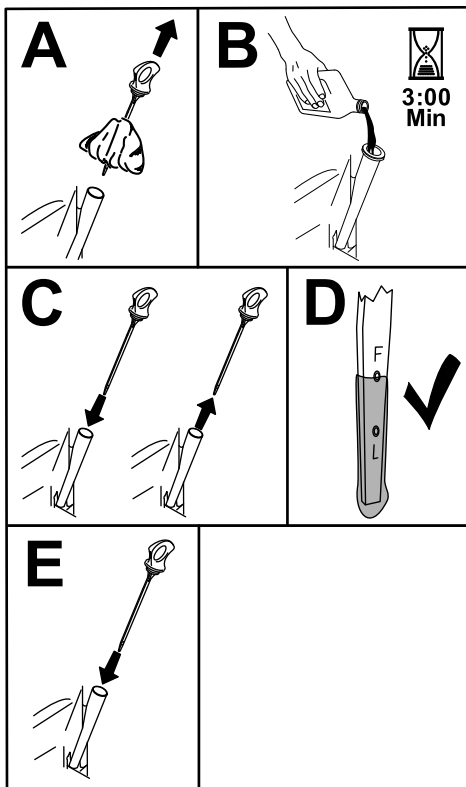


Figura 47

g365790

7. Elimine el aceite usado en un centro de reciclaje.

Mantenimiento de la bujía

Intervalo de mantenimiento: Cada 100 horas o cada año, lo que ocurra primero—Motores Kohler – compruebe la(s) bujía(s).

Cada 200 horas/Cada 2 años (lo que ocurra primero)—Motores Kohler – cambie la(s) bujía(s).

Asegúrese de que la distancia entre los electrodos central y lateral es correcta antes de instalar la bujía. Utilice una llave para bujías para desmontar e instalar la bujía y una galga de espesores/herramienta de separación de electrodos para comprobar y ajustar la distancia entre los mismos. Instale una bujía nueva si es necesario.

Tipo: Champion® XC12YC

Distancia entre electrodos: 0.76 mm (0.03")

Desmontaje de la bujía

1. Aparque la máquina en una superficie nivelada, desengrane el mando de control de las cuchillas y ponga las palancas de control de movimiento hacia fuera a la posición de APARCAR.

2. Pare el motor, retire la llave y espere a que se detengan todas las piezas en movimiento antes de abandonar el puesto del operador.
3. Limpie la zona alrededor de la base de la bujía para que no caiga suciedad en el motor.
4. Retire la bujía (Figura 48).

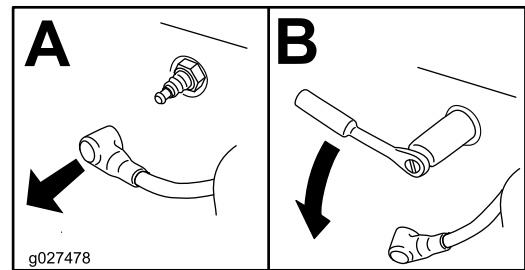


Figura 48

g027478

Inspección de la bujía

Importante: No limpie la(s) bujía(s). Cambie siempre las bujías si tienen un revestimiento negro, electrodos desgastados, una película aceitosa o grietas.

Si se observa un color gris o marrón claro en el aislante, el motor está funcionando correctamente. Si el aislante aparece de color negro, significa que el limpiador de aire está sucio.

Ajuste la distancia a 0.75 mm (0.03").

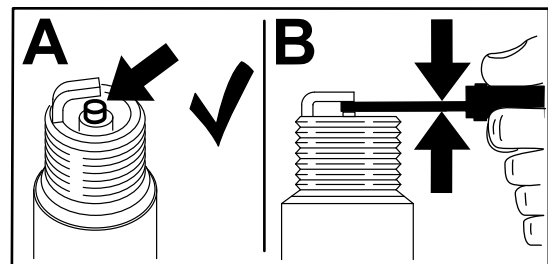


Figura 49

g206628

Instalación de la bujía

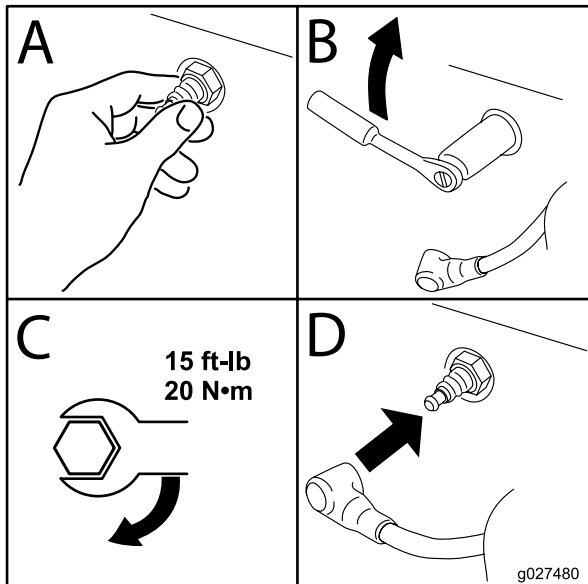


Figura 50

Limpieza de la carcasa del soplador

Intervalo de mantenimiento: Cada 100 horas/Cada año (lo que ocurra primero)

Para asegurar una refrigeración correcta, asegúrese de mantener limpias en todo momento la rejilla, las aletas de refrigeración, y otras superficies externas del motor.

Limpie las aletas de refrigeración y las superficies externas según sea necesario. Asegúrese de que las cubiertas de refrigeración están instaladas. Apriete los tornillos de la carcasa del soplador a 7.5 N·m.

Importante: La operación del motor con la rejilla bloqueada, las aletas de refrigeración sucias o atascadas, o sin las tapas de ventilación dañará el motor debido al sobrecalentamiento.

Mantenimiento del sistema de combustible

⚠ PELIGRO

En ciertas condiciones, el combustible es extremadamente inflamable y altamente explosivo. Un incendio o una explosión provocados por el combustible puede causarle quemaduras a usted y a otras personas así como daños materiales.

Consulte [Seguridad en el manejo del combustible \(página 13\)](#) para obtener una lista completa de precauciones relacionadas con el sistema de combustible.

Cambio del filtro de combustible en línea

Intervalo de mantenimiento: Cada 100 horas—Cambio del filtro de combustible en línea.

No instale nunca un filtro sucio después de retirarlo del tubo de combustible.

1. Aparque la máquina en una superficie nivelada, desengrane el mando de control de las cuchillas y ponga las palancas de control de movimiento hacia fuera a la posición de APARCAR.
2. Pare el motor, retire la llave y espere a que se detengan todas las piezas en movimiento antes de abandonar el puesto del operador. Deje que el motor se enfríe.
3. Cambie el filtro ([Figura 51](#)).

Nota: Asegúrese de que la flecha de dirección de flujo del filtro nuevo apunta hacia el motor.

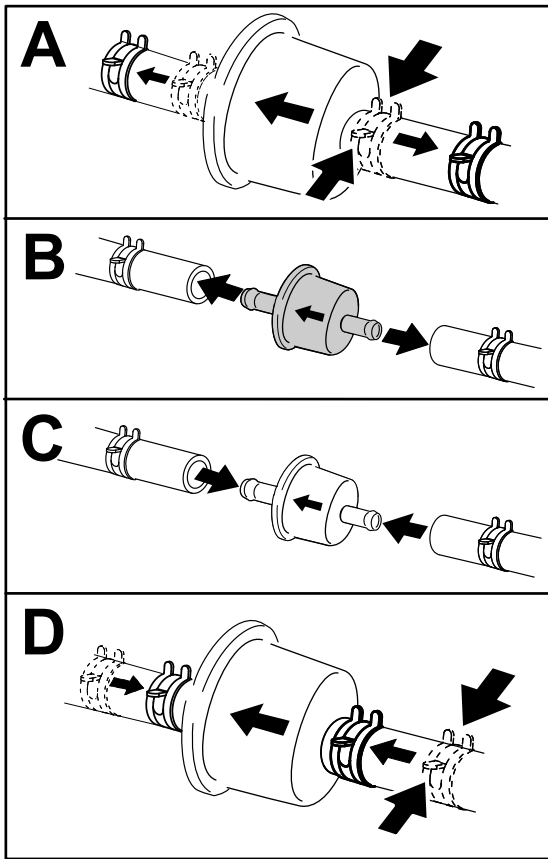


Figura 51

Filtro de motor Kohler ilustrado

g333995

Mantenimiento del sistema eléctrico

Seguridad del sistema eléctrico

- Desconecte el cable del borne negativo de la batería antes de reparar la máquina.
- Cargue la batería en una zona abierta y bien ventilada, lejos de chispas y llamas. Desenchufe el cargador antes de conectar o desconectar la batería. Lleve ropa protectora y utilice herramientas aisladas.

Mantenimiento de la batería

Retirada de la batería

⚠ ADVERTENCIA

Los bornes de la batería o una herramienta metálica podrían hacer cortocircuito si entran en contacto con los componentes metálicos de la máquina, causando chispas. Las chispas podrían hacer explotar los gases de la batería, causando lesiones personales.

- Al retirar o colocar la batería, no deje que los bornes toquen ninguna parte metálica de la máquina.
 - No deje que las herramientas metálicas hagan cortocircuito entre los bornes de la batería y las partes metálicas de la máquina.
1. Aparque la máquina en una superficie nivelada, desengrane el mando de control de las cuchillas y ponga las palancas de control de movimiento hacia fuera a la posición de APARCAR.
 2. Pare el motor, retire la llave y espere a que se detengan todas las piezas en movimiento antes de abandonar el puesto del operador.
 3. Levante el asiento para tener acceso a la batería.
 4. Desconecte el cable negativo de tierra (negro) del borne de la batería (Figura 52).

Nota: Guarde todos los herrajes.

⚠ ADVERTENCIA

Una desconexión incorrecta de los cables de la batería podría dañar la máquina y los cables, causando chispas. Las chispas podrían hacer explotar los gases de la batería, causando lesiones personales.

- **Desconecte siempre el cable negativo (negro) de la batería antes de desconectar el cable positivo (rojo).**
 - **Conecte siempre el cable positivo (rojo) de la batería antes de conectar el cable negativo (negro).**
5. Retire la cubierta de goma del cable positivo (rojo).
 6. Desconecte el cable positivo (rojo) del borne de la batería (Figura 52).
- Nota:** Guarde todos los herrajes.
7. Retire la correa de sujeción de la batería (Figura 52) y levante la batería para retirarla de su bandeja.

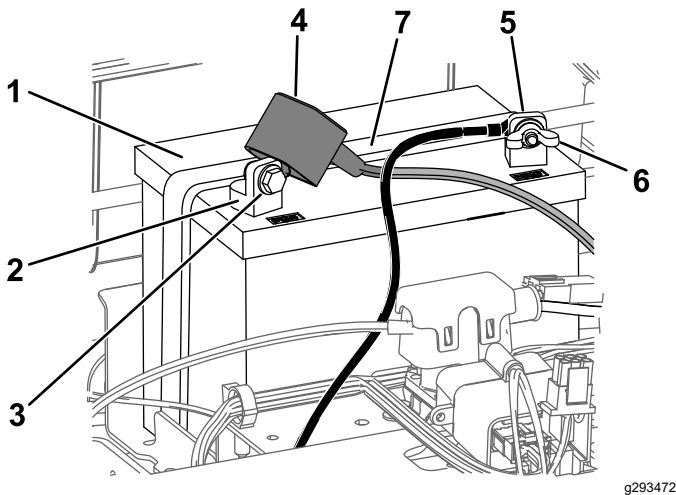


Figura 52

- | | |
|-------------------------------------|---|
| 1. Batería | 5. Borne negativo (-) de la batería |
| 2. Borne positivo (+) de la batería | 6. Tuerca de orejeta, arandela, y perno |
| 3. Perno, arandela y tuerca | 7. Perno de sujeción de la batería |
| 4. Cubierta del borne | |

Cómo cargar la batería

Intervalo de mantenimiento: Antes del almacenamiento—Cargue la batería y desconecte los cables.

1. Retire la batería del chasis; consulte [Retirada de la batería \(página 40\)](#).
2. Cargue la batería a un ritmo de 6 a 10 amperios durante 1 hora como mínimo.

Nota: No sobrecargue la batería.

3. Cuando la batería esté completamente cargada, desconecte el cargador de la toma de electricidad, luego desconecte los cables del cargador de los bornes de la batería (Figura 53).

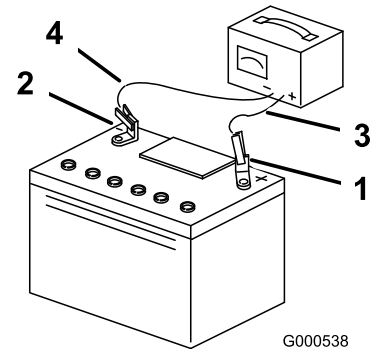


Figura 53

- | | |
|-------------------------------------|--|
| 1. Borne positivo (+) de la batería | 3. Cable rojo (+) del cargador batería |
| 2. Borne negativo (-) de la batería | 4. Cable negro (-) del cargador |

Instalación de la batería

1. Coloque la batería en la bandeja (Figura 52).
2. Usando las fijaciones que retiró anteriormente, conecte el cable positivo (rojo) al borne positivo (+) de la batería.
3. Usando las fijaciones que retiró anteriormente, conecte el cable negativo al borne negativo (-) de la batería.
4. Deslice la cubierta de goma roja sobre el borne positivo (rojo) de la batería.
5. Fije la batería con la correa de sujeción (Figura 52).
6. Baje el asiento.

Mantenimiento de los fusibles

El sistema eléctrico está protegido con fusibles. No requiere mantenimiento; no obstante, si se funde un fusible, compruebe que no hay avería ni cortocircuito en el componente/circuito.

Tipo de fusible:

- Principal – F1 (25 amperios, tipo chapa)
 - Circuito de carga – F2 (15 amperios, tipo chapa)
1. Aparque la máquina en una superficie nivelada, desengrane el mando de control de las cuchillas y ponga las palancas de control de movimiento hacia fuera a la posición de APARCAR.
 2. Pare el motor, retire la llave y espere a que se detengan todas las piezas en movimiento antes de abandonar el puesto del operador.
 3. Levante el asiento para tener acceso a los fusibles.
 4. Para cambiar un fusible, tire del fusible para retirarlo (Figura 54).

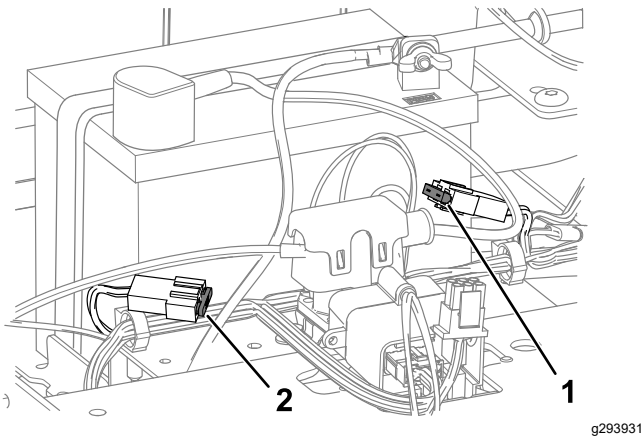


Figura 54

1. Circuito de carga (15 A) 2. Principal (25 A)

5. Baje el asiento.

Mantenimiento del sistema de transmisión

Comprobación de la presión de los neumáticos

Intervalo de mantenimiento: Cada 25 horas—Comprobación de la presión de los neumáticos.

Mantenga la presión especificada de los neumáticos delanteros y traseros. Una presión desigual en los neumáticos puede hacer que el corte sea desigual. Compruebe la presión en la válvula (Figura 55). Las lecturas de presión son más exactas cuando los neumáticos están fríos.

Infle las ruedas giratorias delanteras a 2.06 bar (30 psi) o a la presión que se indica en el flanco, la que sea inferior.

Infle los neumáticos de las ruedas motrices traseros a 0.9 bar (13 psi).

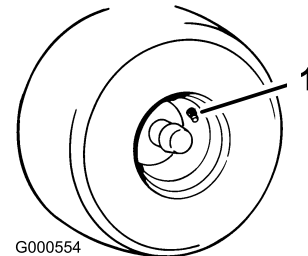


Figura 55

1. Vástago de la válvula

Para quitar el freno eléctrico

Puede quitar manualmente el freno eléctrico girando los brazos de enganche hacia adelante. Una vez que se energice el freno eléctrico, el freno quedará puesto de nuevo.

1. Gire la llave a la posición de DESCONECTADO y retire la llave.
2. Desconecte la batería.
3. Localice el eje del freno eléctrico al que están conectados los brazos de enganche de los frenos (Figura 56).
4. Gire el eje hacia adelante para quitar el freno.
5. Conecte la batería después de mover la máquina.

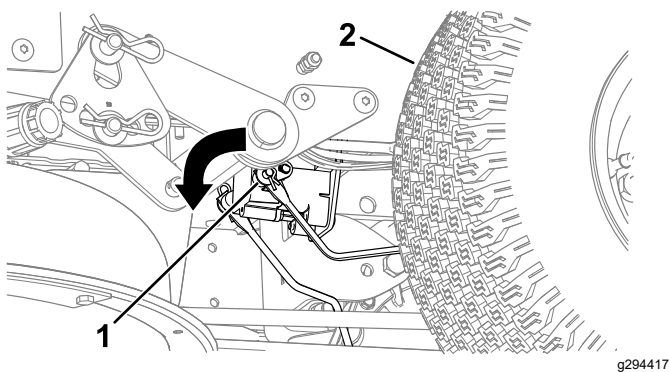


Figura 56

1. Brazo de enganche del freno en el módulo de control del freno eléctrico
2. Neumático trasero izquierdo

Ajuste de la dirección

Si la máquina se desvía hacia un lado al conducirla hacia adelante a velocidad máxima en una superficie plana y nivelada, ajuste la dirección.

Si la máquina se desvía hacia la izquierda, ajuste la palanca de control de movimiento derecha; si la máquina se desvía hacia la derecha, ajuste la palanca de control de movimiento izquierda.

Nota: Sólo puede ajustar la dirección para la conducción hacia adelante.

1. Aparque la máquina en una superficie nivelada, desengrane el mando de control de las cuchillas y ponga las palancas de control de movimiento hacia fuera a la posición de APARCAR.
2. Pare el motor, retire la llave y espere a que se detengan todas las piezas en movimiento antes de abandonar el puesto del operador.

3. Localice el perno de ajuste de la dirección cerca de la palanca de control de movimiento del lado que debe ajustarse (Figura 57).

Nota: Levante el asiento para facilitar el acceso al perno de ajuste.

4. Gire el perno para reducir la velocidad de esa rueda en particular.

Nota: Gire el perno una pequeña cantidad para realizar ajustes menores.

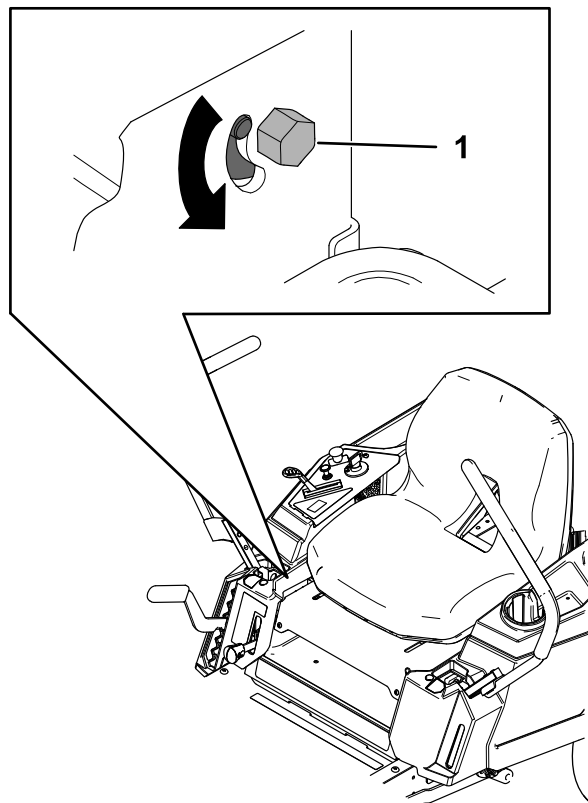


Figura 57

1. Perno
5. Arranque la máquina y conduzca hacia adelante por una superficie plana y nivelada con las palancas de control de movimiento totalmente hacia adelante para comprobar si la máquina avanza en línea recta. Repita el procedimiento según sea necesario.

Mantenimiento de las correas

Inspección de las correas

Intervalo de mantenimiento: Cada 25 horas—Compruebe que las correas no están desgastadas ni agrietadas.

Cambie la correa si está desgastada. Las señales de una correa desgastada incluyen chirridos cuando la correa está en movimiento, patinaje de las cuchillas durante la siega, bordes deshilachados, o marcas de quemaduras o grietas.

Sustitución de la correa del cortacésped

Las señales de una correa desgastada incluyen chirridos cuando la correa está en movimiento, patinaje de las cuchillas durante la siega, bordes deshilachados, o marcas de quemaduras o grietas. Cambie la correa si observa cualquiera de estas condiciones.

1. Aparque la máquina en una superficie nivelada, desengrane el mando de control de las cuchillas y ponga las palancas de control de movimiento hacia fuera a la posición de APARCAR.
2. Pare el motor, retire la llave y espere a que se detengan todas las piezas en movimiento antes de abandonar el puesto del operador.
3. Ajuste la altura de corte a la posición más baja de 38 mm (1½").
4. Retire el pasador de horquilla y presione la pestaña de la cubierta para retirar las cubiertas de las poleas (Figura 58).

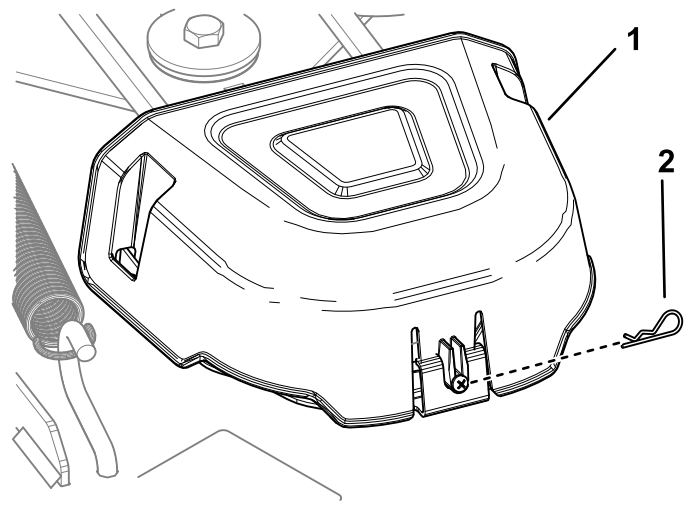


Figura 58

g332328

1. Tapa
2. Chaveta

5. Usando una herramienta para la retirada de muelles (Pieza Toro N° 92-5771), retire el muelle tensor del gancho de la carcasa para eliminar la tensión de la polea tensora, y retire la correa de las poleas (Figura 59).

⚠ ADVERTENCIA

El muelle está tensado cuando está instalado, y puede causar lesiones personales.

Tenga cuidado al retirar la correa.

Mantenimiento del cortacésped

Seguridad de las cuchillas

- Inspeccione periódicamente las cuchillas, para asegurarse de que no están desgastadas ni dañadas.
- Tenga cuidado al comprobar las cuchillas. Envuelva las cuchillas o lleve guantes, y extienda las precauciones al realizar el mantenimiento de las cuchillas. Solo reemplace o afile las cuchillas; no las enderece ni las suelde nunca.
- En máquinas con múltiples cuchillas, tenga cuidado puesto que girar una cuchilla puede hacer que giren otras cuchillas.
- Sustituya cuchillas o pernos gastados o dañados en conjuntos completos para no desequilibrar la máquina.

Mantenimiento de las cuchillas de corte

Para garantizar una calidad de corte superior, mantenga afiladas las cuchillas. Para que el afilado y la sustitución sean más cómodos, conserve un stock de cuchillas de repuesto.

Antes de inspeccionar o realizar mantenimiento en las cuchillas

1. Aparque la máquina en una superficie nivelada, desengrane el mando de control de las cuchillas y ponga las palancas de control de movimiento hacia fuera a la posición de APARCAR.
2. Apague el motor, retire la llave y desconecte los cables de las bujías.

Inspección de las cuchillas

Intervalo de mantenimiento: Cada vez que se utilice o diariamente

1. Inspeccione los filos de corte ([Figura 60](#)).
2. Si los filos están romos o tienen muescas, retire la cuchilla y afílela; consulte [Afilado de las cuchillas \(página 47\)](#).
3. Inspeccione las cuchillas, especialmente en la parte curva.
4. Si observa fisuras, desgaste o la formación de una ranura en esta zona, instale de inmediato una cuchilla nueva ([Figura 60](#)).

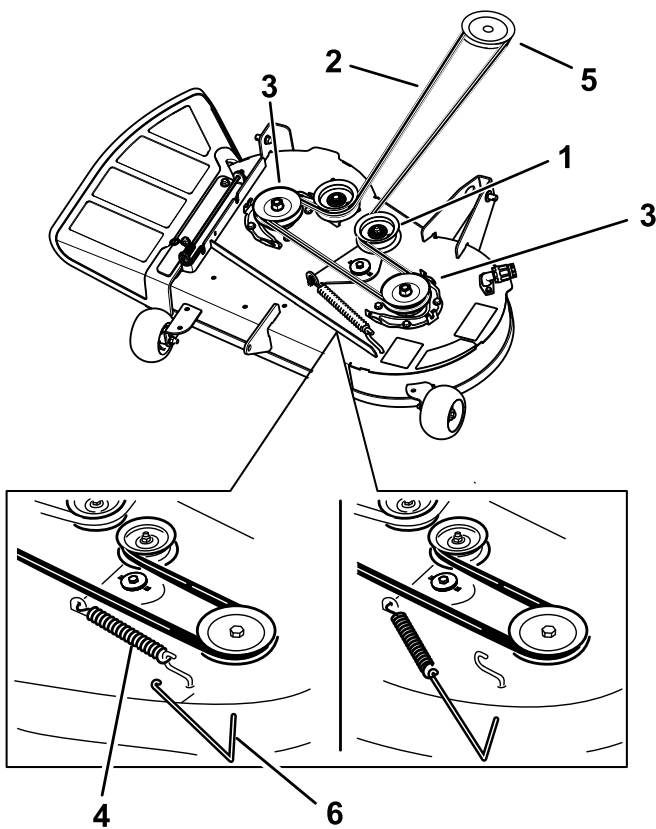


Figura 59

g331295

- | | |
|---------------------------|--|
| 1. Polea tensora | 4. Muelle |
| 2. Correa del cortacésped | 5. Polea del motor |
| 3. Polea exterior | 6. Herramienta para la retirada de muelles |

6. Pase la correa nueva alrededor de las poleas del motor y del cortacésped ([Figura 59](#)).
7. Usando una herramienta para la retirada de muelles (Pieza Toro N.º 92-5771), instale el muelle tensor sobre el gancho de la carcasa y tense la polea tensora y la correa ([Figura 59](#)).
8. Instale las cubiertas de la polea.

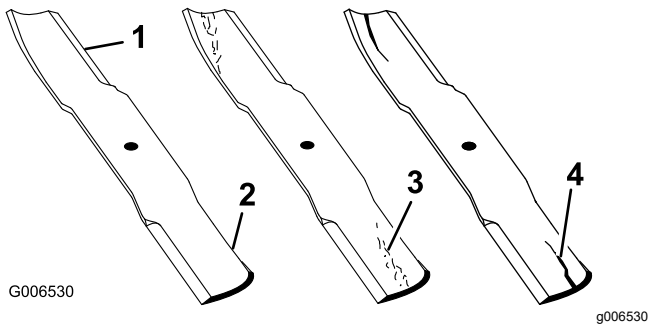


Figura 60

- | | |
|------------------|---------------------------------|
| 1. Filo de corte | 3. Formación de ranura/desgaste |
| 2. Parte curva | 4. Grieta |

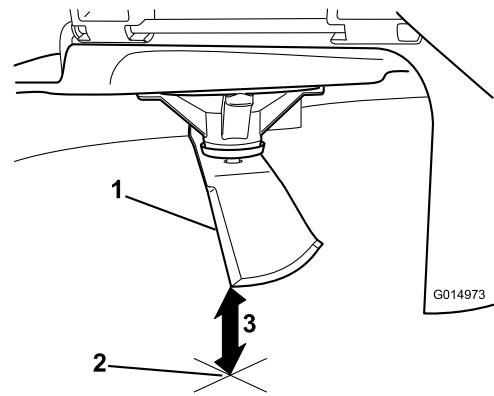


Figura 62

1. Cuchilla (posicionada para la medición)
2. Superficie nivelada
3. Distancia medida entre la cuchilla y la superficie (A)

Verificación de la rectilinealidad de las cuchillas

Nota: La máquina debe estar sobre una superficie nivelada para realizar el procedimiento siguiente.

1. Eleve la carcasa de corte a la altura de corte más alta.
2. Llevando guantes fuertemente acolchados u otro tipo de protección apropiada para las manos, gire la cuchilla lentamente hasta una posición que permita medir la distancia entre el filo de corte y la superficie nivelada en la que descansa la máquina (Figura 61).

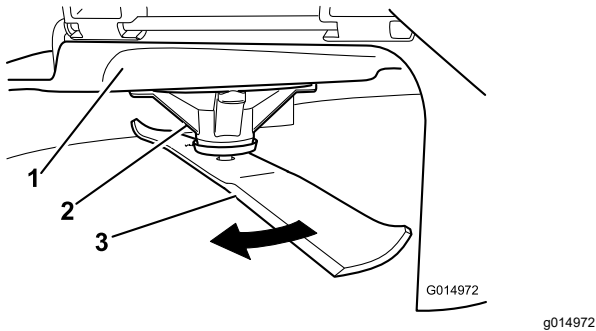


Figura 61

- | | |
|------------------------|-------------|
| 1. Carcasa | 3. Cuchilla |
| 2. Alojamiento del eje | |

3. Mida desde la punta de la cuchilla hasta la superficie plana (Figura 62).

4. Gire la misma cuchilla 180 grados de manera que el otro extremo esté en la misma posición (Figura 63).

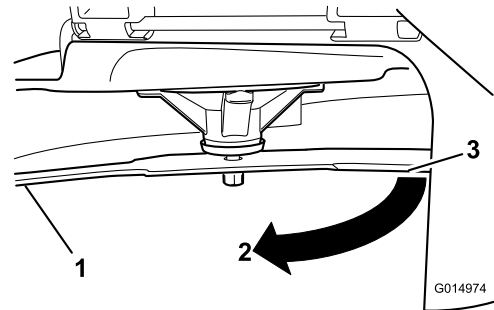


Figura 63

1. Cuchilla (lado medido anteriormente)
2. Medición (misma posición que antes)
3. Lado opuesto de la cuchilla pasando a la posición de medición

5. Mida desde la punta de la cuchilla hasta la superficie plana (Figura 64).

Nota: La diferencia no debe ser superior a 3 mm ($\frac{1}{8}$ ").

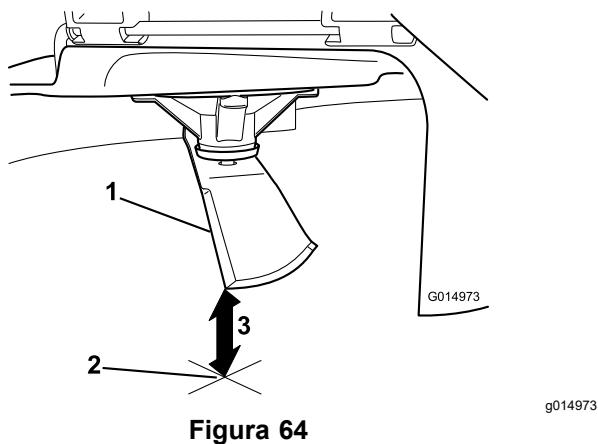


Figura 64

1. Filo opuesto de la cuchilla (posicionada para la medición)
2. Superficie nivelada
3. Segunda distancia medida entre cuchilla y superficie (B)

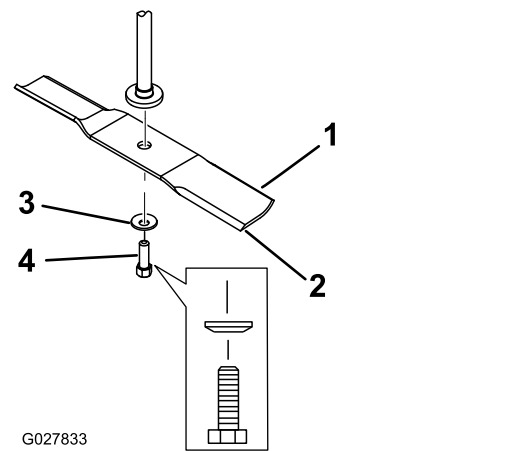


Figura 65

- | | |
|------------------------|-------------------------|
| 1. Vela de la cuchilla | 3. Arandela curva |
| 2. Cuchilla | 4. Perno de la cuchilla |

- A. Si la diferencia entre A y B es de más de 3 mm ($\frac{1}{8}$ "), sustituya la cuchilla por una cuchilla nueva; consulte [Cómo retirar las cuchillas \(página 47\)](#) y [Instalación de las cuchillas \(página 48\)](#).

Nota: Si cambia una cuchilla doblada por una nueva, y la dimensión obtenida sigue siendo de más de 3 mm ($\frac{1}{8}$ "), el eje de la cuchilla podría estar doblado. Póngase en contacto con su Servicio Técnico Autorizado para que revise la máquina.

- B. Si la diferencia está dentro de los límites, pase a la cuchilla siguiente.
6. Repita este procedimiento con cada cuchilla.

Afilado de las cuchillas

1. Utilice una lima para afilar el filo de corte en ambos extremos de la cuchilla ([Figura 66](#)).

Nota: Mantenga el ángulo original.

Nota: La cuchilla permanece equilibrada si se retira la misma cantidad de material de ambos bordes de corte.

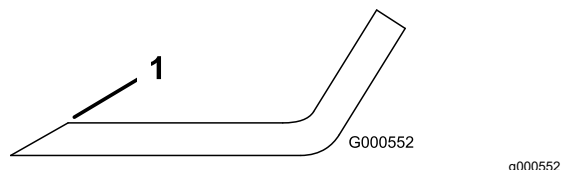


Figura 66

1. Afíle con el ángulo original.

Cómo retirar las cuchillas

Cambie las cuchillas si han golpeado un objeto sólido o si una cuchilla está desequilibrada o doblada.

1. Sujete el extremo de la cuchilla usando un trapo o un guante grueso.
2. Retire del eje el perno de la cuchilla, la arandela curva y la cuchilla ([Figura 65](#)).

2. Verifique el equilibrio de la cuchilla colocándola sobre un equilibrador de cuchillas ([Figura 67](#)).

Nota: Si la cuchilla se mantiene horizontal, está equilibrada y puede utilizarse.

Nota: Si la cuchilla no está equilibrada, rebaje algo del metal en la parte de la vela solamente con una lima ([Figura 66](#)).

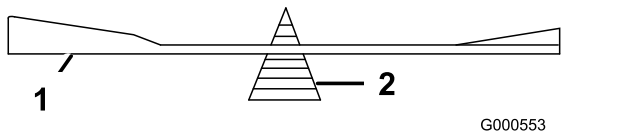


Figura 67

- | | |
|-------------|-----------------|
| 1. Cuchilla | 2. Equilibrador |
|-------------|-----------------|

3. Repita este procedimiento hasta que la cuchilla esté equilibrada.

Instalación de las cuchillas

1. Instale la cuchilla en el eje (Figura 65).

Importante: La parte curva de la cuchilla debe apuntar hacia arriba, hacia el interior del cortacésped para asegurar un corte correcto.

2. Instale la arandela curva (con la copa hacia la cuchilla) y el perno de la cuchilla (Figura 65).
3. Apriete el perno de la cuchilla a 81–108 N·m (60 a 80 pies-libra).

Nivelación de la carcasa de corte

Compruebe que la carcasa de corte está nivelada cada vez que instale el cortacésped o cuando observe un corte desigual en el césped.

Es necesario comprobar que las cuchillas no están dobladas antes de nivelar la carcasa, y retire y sustituya cualquier cuchilla que esté doblada; consulte [Mantenimiento de las cuchillas de corte \(página 45\)](#) antes de continuar.

Nivele el cortacésped lateralmente primero, luego puede ajustar la inclinación longitudinal.

Requisitos:

- La máquina debe estar sobre una superficie nivelada.
- Todos los neumáticos deben estar correctamente inflados; consulte [Comprobación de la presión de los neumáticos \(página 42\)](#).

Comprobación de la nivelación lateral

1. Aparque la máquina en una superficie nivelada, desengrane el mando de control de las cuchillas (TDF) y ponga las palancas de control de movimiento hacia fuera a la posición de APARCAR.
2. Pare el motor, retire la llave y espere a que se detengan todas las piezas en movimiento antes de abandonar el puesto del operador.
3. Ajuste la altura de corte a 76 mm (3").
4. Gire cuidadosamente las cuchillas colocándolas perpendicularmente al sentido de avance de la máquina.
5. Mida entre los bordes de corte exteriores y la superficie plana (Figura 68).

Nota: Si hay una diferencia de más de 5 mm (3/16") entre ambas dimensiones, se requiere

un ajuste; consulte [Nivelación lateral \(página 49\)](#).

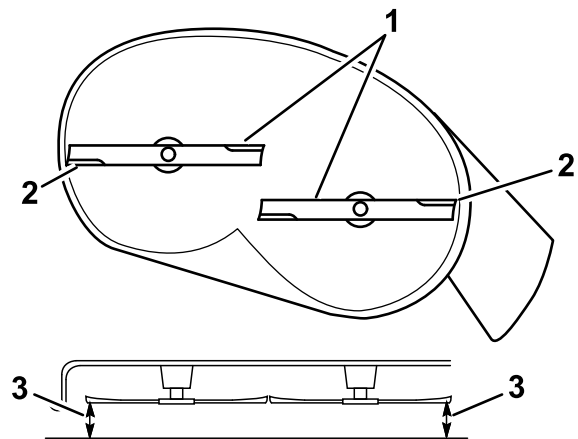


Figura 68

g294044

1. Cuchillas en posición perpendicular a la máquina
2. Bordes de corte exteriores
3. Mida aquí la distancia entre la punta de la cuchilla y la superficie plana.

Comprobación de la inclinación longitudinal de las cuchillas

Verifique la inclinación longitudinal de las cuchillas cada vez que instale el cortacésped. Si la parte delantera del cortacésped está más de 7.9 mm (5/16") más baja que la parte trasera del cortacésped, ajuste la inclinación de las cuchillas.

1. Aparque la máquina en una superficie nivelada, desengrane el mando de control de las cuchillas (TDF) y ponga las palancas de control de movimiento hacia fuera a la posición de APARCAR.
2. Pare el motor, retire la llave y espere a que se detengan todas las piezas en movimiento antes de abandonar el puesto del operador.
3. Ajuste la altura de corte a 76 mm (3").
4. Gire cuidadosamente las cuchillas colocándolas en el sentido de avance de la máquina (Figura 69).
5. Mida entre la punta de la cuchilla delantera y la superficie plana y entre la punta de la cuchilla trasera y la superficie plana (Figura 69).

Nota: Si la punta de la cuchilla delantera no está entre 1.6 mm y 7.9 mm (1/16" y 5/16") más baja que la punta de la cuchilla trasera, continúe con el procedimiento [Comprobación de la inclinación longitudinal de las cuchillas \(página 48\)](#).

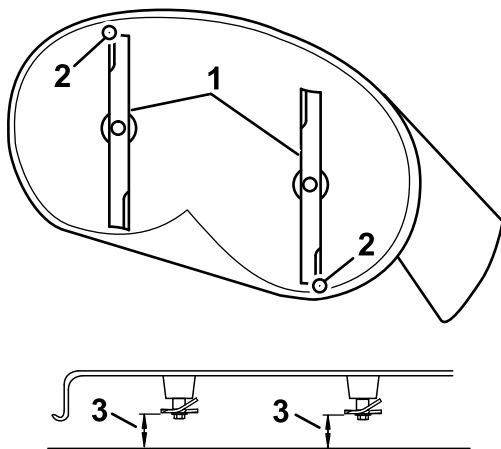


Figura 69

g294046

1. Cuchillas hacia adelante y hacia atrás
2. Bordes de corte exteriores
3. Mida aquí la distancia entre la punta de la cuchilla y la superficie plana.

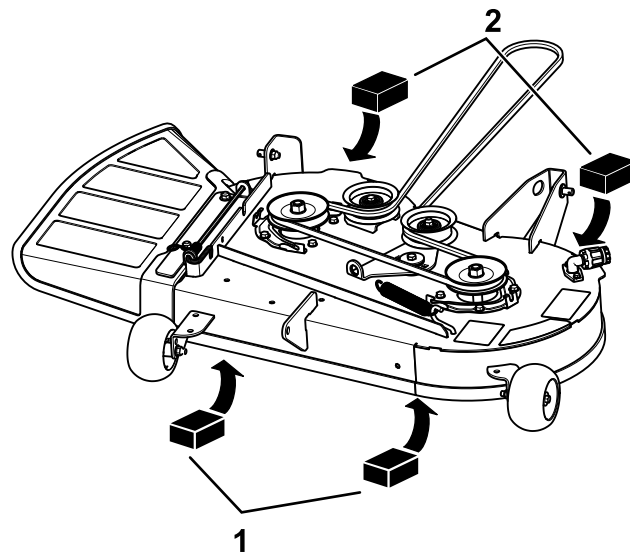


Figura 70

g331321

1. Bloque de madera – 6.6 cm (2⁵/₈" de grosor
2. Bloque de madera – 7.3 cm (2⁷/₈" de grosor

Nivelación lateral

1. Vaya al lado izquierdo de la máquina.
2. Ajuste los rodillos protectores del césped en los taladros superiores o retírelos completamente para este procedimiento; consulte [Ajuste de los rodillos protectores del césped](#) (página 23).
3. Ponga la palanca de altura de corte en la posición de 76 mm (3"); consulte [Ajuste de la altura de corte](#) (página 22).
4. Coloque dos bloques de 6.6 cm (2⁵/₈" de grosor debajo de cada lado del borde delantero de la carcasa, pero no debajo de los soportes de los rodillos protectores del césped (Figura 70).
5. Coloque dos bloques de 7.3 cm (2⁷/₈" de grosor debajo del borde trasero del faldón de la carcasa de corte, uno en cada lado de la carcasa de corte (Figura 70).

6. Retire la chaveta y la arandela del pasador inferior del brazo de elevación (Figura 71).

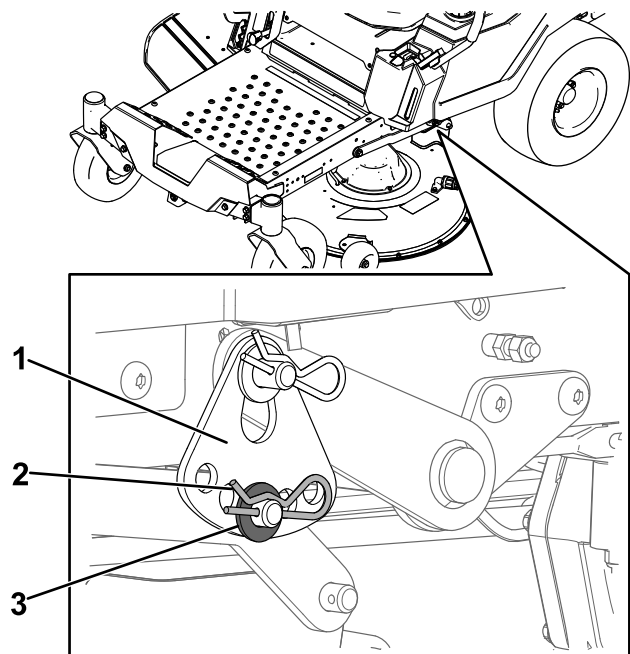


Figura 71

g294197

1. Pletina de altura de corte
2. Chaveta
3. Arandela

7. Gire la placa de ajuste de la altura de corte a otro orificio para que apoye el peso de la carcasa de corte después de instalar la placa (Figura 72).

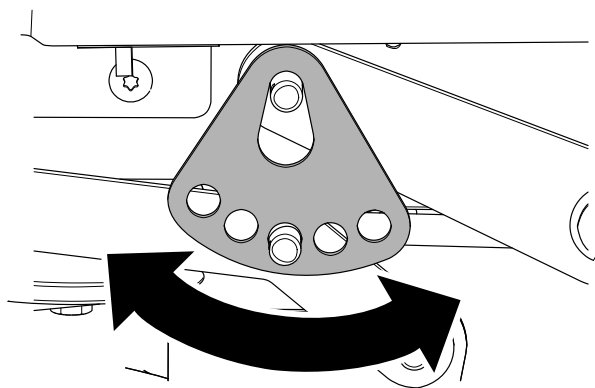


Figura 72

g294195

8. Instale la arandela y la chaveta (Figura 72).
9. Repita los pasos 6 a 8 en el otro lado de la máquina.
10. Compruebe la nivelación lateral otra vez; repita este procedimiento hasta que las medidas sean correctas.
11. Siga nivelando la carcasa de corte comprobando la inclinación longitudinal (delante/detrás) de las cuchillas; consulte [Comprobación de la inclinación longitudinal de las cuchillas \(página 48\)](#).

Ajuste de la inclinación longitudinal de las cuchillas

1. Gire la tuerca de ajuste de la parte delantera del cortacésped (Figura 73).

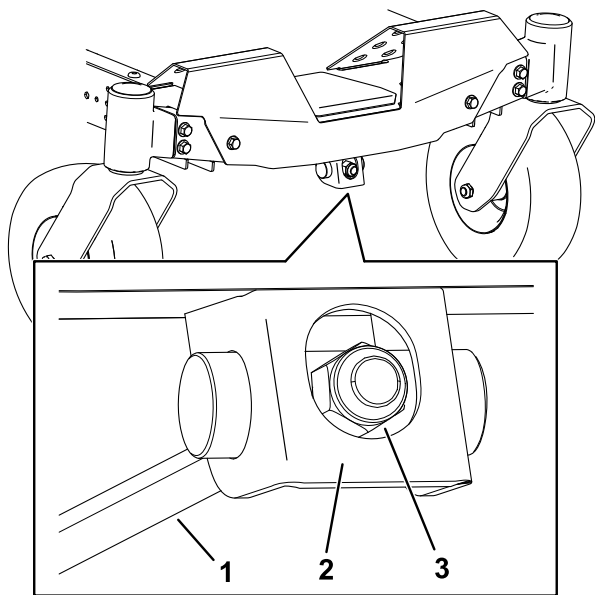


Figura 73

g294471

- | | |
|----------------------|---------------------|
| 1. Varilla de ajuste | 3. Tuerca de ajuste |
| 2. Bloque de ajuste | |

2. Para elevar la parte delantera de la carcasa del cortacésped, apriete la tuerca de ajuste.
3. Para bajar la parte delantera de la carcasa del cortacésped, afloje la tuerca de ajuste.
4. Después de realizar el ajuste, compruebe de nuevo la inclinación longitudinal, y siga ajustando la tuerca hasta que la punta de la cuchilla delantera esté entre 1.6 y 7.9 mm (1/16" a 5/16") más baja que la punta de la cuchilla trasera; consulte [Comprobación de la inclinación longitudinal de las cuchillas \(página 48\)](#).
5. Cuando la inclinación longitudinal sea correcta, compruebe de nuevo la nivelación lateral de la carcasa del cortacésped; consulte [Comprobación de la nivelación lateral \(página 48\)](#).

Retirada de la Carcasa del Cortacésped

1. Aparque la máquina en una superficie nivelada, desengrane el mando de control de las cuchillas (TDF) y ponga las palancas de control de movimiento hacia fuera a la posición de APARCAR.
2. Pare el motor, retire la llave y espere a que se detengan todas las piezas en movimiento antes de abandonar el puesto del operador.
3. Baje la palanca de ajuste de la altura de corte a la posición más baja.
4. Retire la chaveta de la varilla de soporte delantera y retire la varilla del soporte de la carcasa (Figura 74).

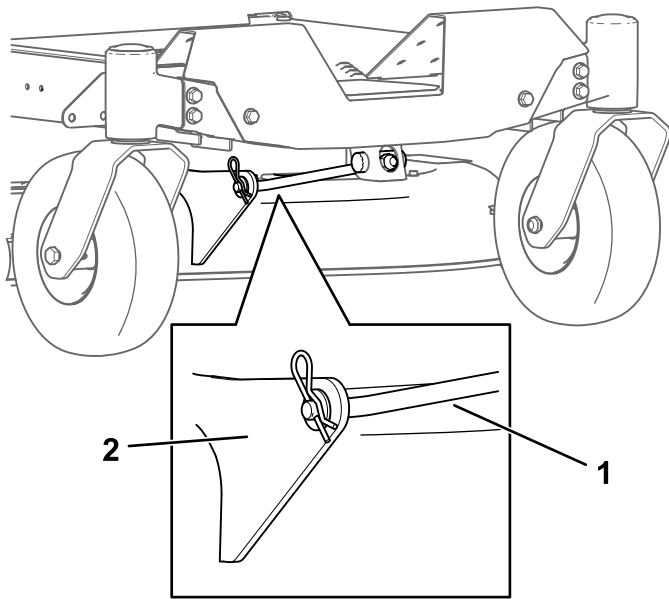


Figura 74

g366001

1. Varilla de soporte delantera
2. Soporte de la carcasa delantera

5. Baje cuidadosamente la parte delantera de la carcasa de corte al suelo.
6. En un lado de la máquina, retire la arandela y la chaveta del pasador de la carcasa (Figura 75).

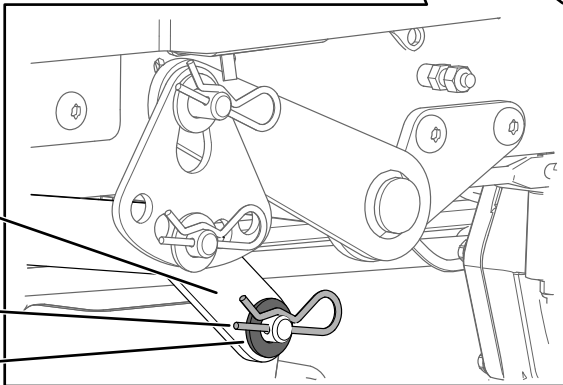
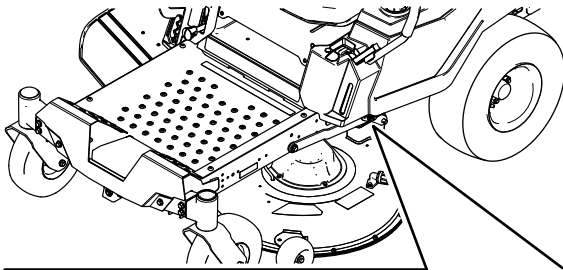


Figura 75

g295768

1. Brazo de elevación
2. Chaveta
3. Arandela

7. Retire el brazo de elevación del pasador de la carcasa (Figura 75).
8. Repita los pasos 6 y 7 en el otro lado de la máquina.

9. Deslice la carcasa de corte hacia atrás para retirar la correa del cortacésped de la polea del motor.
10. Retire la carcasa de corte de debajo de la máquina.

Nota: Guarde todas las piezas para instalaciones futuras.

Instalación de la carcasa de corte

1. Aparque la máquina en una superficie nivelada, desengrane el mando de control de las cuchillas (TDF) y ponga las palancas de control de movimiento hacia fuera a la posición de APARCAR.
2. Pare el motor, retire la llave y espere a que se detengan todas las piezas en movimiento antes de abandonar el puesto del operador.
3. Deslice el cortacésped debajo de la máquina.
4. Baje la palanca de ajuste de la altura de corte a la posición más baja.
5. En un lado de la máquina, levante la parte trasera de la carcasa de corte e instale el brazo de elevación en el pasador de la carcasa (Figura 75).
6. Instale el brazo de elevación usando la arandela y la chaveta (Figura 75).
7. Repita los pasos 5 y 6 en el otro lado de la máquina.
8. Conecte la varilla de soporte delantera a la carcasa de corte con el pasador y la chaveta (Figura 74).
9. Instale la correa del cortacésped sobre la polea del motor; consulte [Sustitución de la correa del cortacésped](#) (página 44).

Cambio del deflector de hierba

Intervalo de mantenimiento: Cada vez que se utilice o diariamente—Compruebe que el deflector de hierba no está deteriorado.

⚠ ADVERTENCIA

Si el hueco de descarga se deja destapado, la máquina podría arrojar objetos hacia usted o hacia otras personas y causar lesiones graves. También podría producirse un contacto con la cuchilla.

No utilice nunca la máquina sin haber instalado una placa de mulching, un deflector de descarga o un sistema de recogida de hierba.

1. Desenganche el muelle y retire la varilla de los soportes soldados de la carcasa, el muelle y el deflector de descarga (Figura 76).

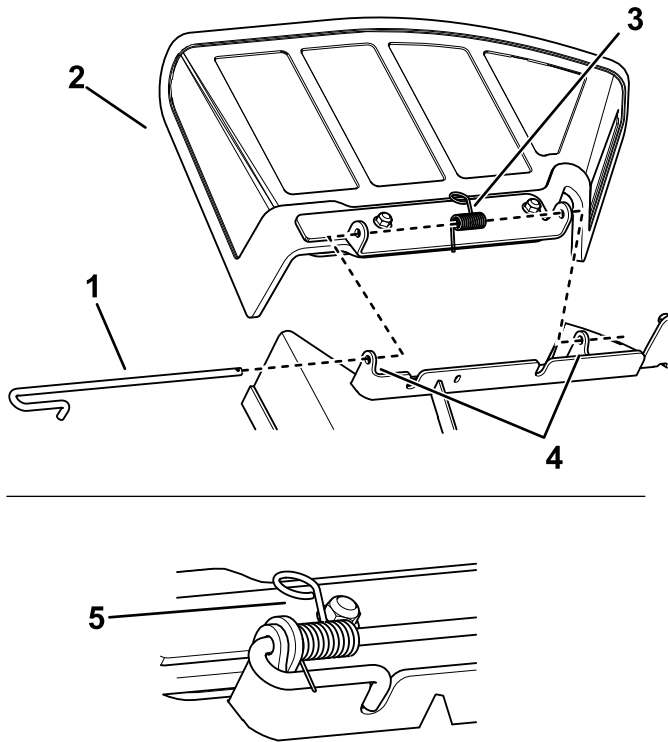


Figura 76

g332166

- | | |
|--------------|-----------------------------------|
| 1. Varilla | 4. Soportes de la carcasa |
| 2. Muelle | 5. Muelle instalado en la varilla |
| 3. Deflector | |

2. Retire el deflector de descarga dañado o desgastado.
3. Coloque el nuevo deflector de descarga con los extremos de los soportes entre los soportes soldados de la carcasa, e instale la varilla y el muelle como se muestra en la Figura 76.

Nota: Coloque el muelle en la varilla como se indica, de manera que el extremo corto del muelle suba desde debajo de la varilla antes de la curva y pase por encima de la varilla después de la curva.

4. Coloque el extremo de la varilla en la muesca del soporte (Figura 76).

Importante: El muelle debe obligar al deflector de hierba a bajarse. Levante el deflector para verificar que baja a la posición de totalmente abatido.

Limpieza

Cómo lavar la parte inferior de la carcasa de corte

Intervalo de mantenimiento: Después de cada uso

Importante: La máquina puede lavarse con un detergente suave y agua. No lave la máquina a presión. Evite el uso excesivo de agua, especialmente cerca del panel de control, debajo del asiento, y alrededor del motor, de las bombas hidráulicas y de los motores eléctricos.

Lave los bajos de la carcasa de corte después de cada uso para evitar la acumulación de hierba y así mejorar el picado de la hierba y la dispersión de los recortes.

1. Aparque la máquina en una superficie nivelada, desengrane el mando de control de las cuchillas (TDF) y ponga las palancas de control de movimiento hacia fuera a la posición de APARCAR.
2. Pare el motor, retire la llave y espere a que se detengan todas las piezas en movimiento antes de abandonar el puesto del operador.
3. Conecte el acoplamiento de la manguera al extremo del conector de lavado del cortacésped, y abra el grifo al máximo (Figura 77).

Nota: Aplique vaselina a la junta tórica del conector de lavado para facilitar la conexión del acoplamiento y proteger la junta.

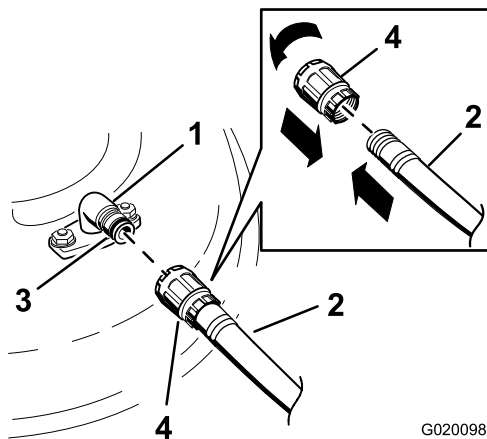


Figura 77

- | | |
|-----------------------|-----------------|
| 1. Conector de lavado | 3. Junta tórica |
| 2. Manguera | 4. Acoplamiento |

4. Baje el cortacésped a la altura de corte más baja.
5. Siéntese en el asiento y arranque el motor.

6. Engrane el mando de control de las cuchillas y deje que funcione el cortacésped de uno a tres minutos.
 7. Desengrane el mando de control de las cuchillas, apague el motor, retire la llave, y espere a que se detengan todas las piezas en movimiento.
 8. Cierre el grifo de agua y retire el acoplamiento del conector de lavado.
- Nota:** Si el cortacésped no queda limpio después de un lavado, mójelo bien y espere unos 30 minutos. Luego repita el proceso.
9. Ponga el cortacésped en marcha de nuevo durante de uno a tres minutos para eliminar el exceso de agua.

▲ ADVERTENCIA

Un conector de lavado roto o no instalado podría exponerle a usted y a otras personas a objetos lanzados o a contacto con las cuchillas. El contacto con una cuchilla o con residuos lanzados puede causar lesiones o la muerte.

- Sustituya el conector de lavado si está roto o si no está instalado inmediatamente, antes de volver a utilizar la máquina.
- No coloque nunca las manos o los pies debajo del cortacésped o a través de aberturas en la máquina.

Eliminación de residuos

El aceite de motor, las baterías, el fluido hidráulico y el refrigerante del motor son contaminantes medioambientales. Elimínelos de acuerdo con la normativa estatal y local.

Almacenamiento

Seguridad durante el almacenamiento

- Apague el motor, retire la llave y espere a que se detengan todas las piezas en movimiento antes de abandonar el puesto del operador. Deje que se enfríe la máquina antes de hacer trabajos de ajuste, mantenimiento, limpieza o almacenamiento.
- No guarde la máquina o el combustible cerca de llamas, y no drene el combustible dentro de un edificio o dentro de un remolque cerrado.
- No guarde la máquina o un recipiente de combustible en un lugar donde pudiera haber una llama desnuda, chispas o una llama piloto, por ejemplo en un calentador de agua u otro electrodoméstico.

Limpieza y almacenamiento

1. Aparque la máquina en una superficie nivelada, desengrane el mando de control de las cuchillas (TDF) y ponga las palancas de control de movimiento hacia fuera a la posición de APARCAR.
2. Pare el motor, retire la llave y espere a que se detengan todas las piezas en movimiento antes de abandonar el puesto del operador.
3. Retire los recortes de hierba, la suciedad y la mugre de las piezas externas de toda la máquina, especialmente el motor y el sistema hidráulico. Limpie la suciedad y la broza de la parte exterior del alojamiento de las aletas de la culata de cilindros del motor y del soplador.

Importante: La máquina puede lavarse con un detergente suave y agua. No lave la máquina a presión. Evite el uso excesivo de agua, especialmente cerca del panel de control, el motor, las bombas hidráulicas y los motores eléctricos.

4. Compruebe el funcionamiento del freno de estacionamiento; consulte [Posición de Aparcar \(página 11\)](#).
5. Revise el limpiador de aire; consulte [Mantenimiento del motor \(página 30\)](#).
6. Engrase la máquina; consulte [Lubricación \(página 30\)](#).
7. Cambie el aceite del cárter; consulte [Mantenimiento del motor \(página 30\)](#).
8. Compruebe la presión de los neumáticos; consulte [Comprobación de la presión de los neumáticos \(página 42\)](#).

9. Cargue la batería; consulte [Cómo cargar la batería \(página 41\)](#).
10. Si se almacena la máquina con la batería instalada, desconecte el cable negativo (negro) de la batería.
11. Rasque cualquier acumulación importante de hierba y suciedad de los bajos del cortacésped, luego lave la máquina con una manguera de jardín.

Nota: Haga funcionar la máquina con el mando de control de las cuchillas (TDF) engranado y el motor en ralentí alto durante 2 a 5 minutos después del lavado.

12. Compruebe la condición de las cuchillas; consulte [Mantenimiento de las cuchillas de corte \(página 45\)](#).
13. Prepare la máquina para un almacenamiento de más de 30 días como se indica a continuación:
 - A. Agregue un estabilizador/acondicionador a combustible fresco en el depósito. Siga las instrucciones de mezcla del fabricante del estabilizador de combustible. No use un estabilizador a base de alcohol (etanol o metanol).
 - B. Haga funcionar el motor para distribuir el combustible con acondicionador por todo el sistema de combustible durante 5 minutos.
 - C. Apague el motor, deje que se enfríe y drene el depósito de combustible usando un sifón tipo bomba o haga funcionar el motor hasta que se apague.
 - D. Deseche el combustible adecuadamente. Recicle el combustible según la normativa local.

Importante: No guarde combustible que contenga estabilizador/acondicionador durante más tiempo que el recomendado por el fabricante del estabilizador de combustible.

14. Retire la(s) bujía(s) y verifique su condición; consulte [Mantenimiento del motor \(página 30\)](#). Con la(s) bujía(s) retirada(s) del motor, vierta 30 ml (2 cucharadas soperas) de aceite de motor en el orificio de la bujía. Utilice el motor de arranque para hacer girar el motor y distribuir el aceite dentro del cilindro. Instale la(s) bujía(s). No instale los cables en la(s) bujía(s).
15. Compruebe y apriete todas las fijaciones. Repare o sustituya cualquier pieza dañada.
16. Pinte las superficies que estén arañadas o donde esté visible el metal. Puede adquirir la pintura en su Servicio Técnico Autorizado.

17. Guarde la máquina en un garaje o almacén seco y limpio. Retire la llave del interruptor y guárdela fuera del alcance de niños u otros usuarios no autorizados. Cubra la máquina para protegerla y para conservarla limpia.

Cómo almacenar la batería

1. Cargue totalmente la batería.
2. Deje que la batería descanse durante 24 horas, luego compruebe la tensión de la batería.

Nota: Si el voltaje de la batería es de menos de 12.6 V, repita los pasos 1 y 2.

3. Desconecte los cables de la batería.
4. Compruebe el voltaje periódicamente para asegurarse de que el voltaje es de 12.4 V o más.

Nota: Si el voltaje de la batería es de menos de 12.4 V, repita los pasos 1 y 2.

Consejos de almacenamiento de la batería

Si se almacena la batería fuera de la máquina, haga lo siguiente:

- Guarde la batería en un lugar fresco y seco, en posición vertical.
- No apile baterías directamente una encima de otra, a menos que estén en cajas.
- No apile más de 3 baterías (solamente 2 si la batería es de tipo comercial).
- Pruebe la batería húmeda cada 4 – 6 meses y cárguela, si es necesario.
- Siempre pruebe y cargue la batería antes de instalarla.

Solución de problemas

Problema	Posible causa	Acción correctora
El depósito de combustible muestra señales de hundimiento o la máquina muestra señales de quedarse frecuentemente sin combustible.	1. El elemento de papel del limpiador de aire está atascado.	1. Limpie el elemento de papel.
El motor se sobrecalienta.	1. La carga del motor es excesiva. 2. El nivel de aceite en el cárter está bajo. 3. Las aletas de refrigeración y los conductos de aire situados debajo del alojamiento del soplador del motor están obstruidos. 4. El limpiador de aire está sucio. 5. Hay suciedad, agua o combustible viejo en el sistema de combustible.	1. Reduzca la velocidad sobre el terreno. 2. Añada aceite al cárter. 3. Elimine la obstrucción de las aletas de refrigeración y de los conductos de aire. 4. Limpie o cambie el elemento del limpiador de aire. 5. Póngase en contacto con el Servicio Técnico Autorizado.
El motor de arranque no se engrana.	1. El mando de control de las cuchillas está engranado. 2. Las palancas de control de movimiento no están en la posición de APARCAR. 3. La batería está descargada. 4. Las conexiones eléctricas están corroídas o sueltas. 5. Un fusible está fundido. 6. Un relé o interruptor está dañado.	1. Desengrane el mando de control de las cuchillas. 2. Mueva las palancas de control de movimiento hacia fuera, a la posición de APARCAR. 3. Cargue la batería. 4. Verifique que hay buen contacto en las conexiones eléctricas. 5. Cambie el fusible. 6. Póngase en contacto con el Servicio Técnico Autorizado.
El motor no arranca, arranca con dificultad, o no sigue funcionando.	1. El depósito de combustible está vacío. 2. El estérter (en su caso) no está activado. 3. El limpiador de aire está sucio. 4. El/los cable(s) de la(s) bujía(s) está(n) suelto(s) o desconectado(s). 5. La bujía está picada, sucia o la distancia entre los electrodos es incorrecta. 6. El filtro de combustible está sucio. 7. Hay suciedad, agua o combustible viejo en el sistema de combustible. 8. Hay combustible incorrecto en el depósito de combustible. 9. El nivel de aceite del cárter está bajo.	1. Llene el depósito de combustible. 2. Mueva la palanca del estérter a la posición de ACTIVADO. 3. Limpie o cambie el elemento del limpiador de aire. 4. Instale el cable en la bujía. 5. Instale una bujía nueva, con los electrodos a la distancia correcta. 6. Cambie el filtro de combustible. 7. Póngase en contacto con el Servicio Técnico Autorizado. 8. Drene el depósito y rellene con combustible del tipo correcto. 9. Añada aceite al cárter.

Problema	Posible causa	Acción correctora
El motor pierde potencia.	<ol style="list-style-type: none"> 1. La carga del motor es excesiva. 2. El limpiador de aire está sucio. 3. El nivel de aceite en el cárter está bajo. 4. Las aletas de refrigeración y los conductos de aire situados debajo del alojamiento del soplador del motor están obstruidos. 5. La bujía está picada, sucia o la distancia entre los electrodos es incorrecta. 6. El orificio de ventilación del depósito de combustible está obstruido. 7. El filtro de combustible está sucio. 8. Hay suciedad, agua o combustible viejo en el sistema de combustible. 9. Hay combustible incorrecto en el depósito de combustible. 	<ol style="list-style-type: none"> 1. Reduzca la velocidad sobre el terreno. 2. Limpie el elemento del limpiador de aire. 3. Añada aceite al cárter. 4. Elimine la obstrucción de las aletas de refrigeración y de los conductos de aire. 5. Instale una bujía nueva, con los electrodos a la distancia correcta. 6. Póngase en contacto con el Servicio Técnico Autorizado. 7. Cambie el filtro de combustible. 8. Póngase en contacto con el Servicio Técnico Autorizado. 9. Póngase en contacto con el Servicio Técnico Autorizado.
No es posible conducir la máquina.	<ol style="list-style-type: none"> 1. Las válvulas de desvío están abiertas. 2. Las correas de tracción están desgastadas, sueltas o rotas. 3. Las correas de tracción se han salido de las poleas. 4. La transmisión se ha averiado. 	<ol style="list-style-type: none"> 1. Cierre las válvulas de remolcado. 2. Póngase en contacto con el Servicio Técnico Autorizado. 3. Póngase en contacto con el Servicio Técnico Autorizado. 4. Póngase en contacto con el Servicio Técnico Autorizado.
La máquina vibra de manera anormal.	<ol style="list-style-type: none"> 1. La(s) cuchilla(s) de corte está(n) doblada(s) o desequilibrada(s). 2. El perno de montaje de la cuchilla está suelto. 3. Los pernos de montaje del motor están sueltos. 4. La polea del motor, la polea tensora o la polea de las cuchillas está suelta. 5. La polea del motor está dañada. 6. El eje de la cuchilla está doblado. 7. El soporte del motor está suelto o roto. 	<ol style="list-style-type: none"> 1. Instale cuchilla(s) nueva(s). 2. Apriete el perno de montaje de la cuchilla. 3. Apriete los pernos de montaje del motor. 4. Apriete la polea correspondiente. 5. Póngase en contacto con el Servicio Técnico Autorizado. 6. Póngase en contacto con el Servicio Técnico Autorizado. 7. Póngase en contacto con el Servicio Técnico Autorizado.
La altura de corte no es homogénea.	<ol style="list-style-type: none"> 1. La(s) cuchilla(s) no está(n) afilada(s). 2. Una de la(s) cuchilla(s) de corte está(n) doblada(s). 3. El cortacésped no está nivelado. 4. Uno de los rodillos protectores del césped (en su caso) no está correctamente ajustado. 5. Los bajos de la carcasa de corte están sucios. 6. La presión de los neumáticos es incorrecta. 7. El eje de una cuchilla está doblado. 	<ol style="list-style-type: none"> 1. Afile la(s) cuchilla(s). 2. Instale cuchilla(s) nueva(s). 3. Nivele el cortacésped lateral y longitudinalmente. 4. Ajuste la altura de la rueda protectora del césped. 5. Limpie los bajos de la carcasa de corte. 6. Ajuste la presión de los neumáticos. 7. Póngase en contacto con el Servicio Técnico Autorizado.

Problema	Posible causa	Acción correctora
Las cuchillas no giran.	<ol style="list-style-type: none"> 1. La correa de transmisión está desgastada, suelta o rota. 2. La correa de transmisión se ha salido de la polea. 3. El mando de la toma de fuerza (TDF) o el embrague de la TDF está defectuoso. 4. La correa del cortacésped está desgastada, suelta o rota. 	<ol style="list-style-type: none"> 1. Instale una nueva correa de transmisión. 2. Instale la correa de transmisión y verifique la posición correcta de los ejes de ajuste y de las guías de la correa. 3. Póngase en contacto con el Servicio Técnico Autorizado. 4. Instale una nueva correa de cortacésped.

Esquemas

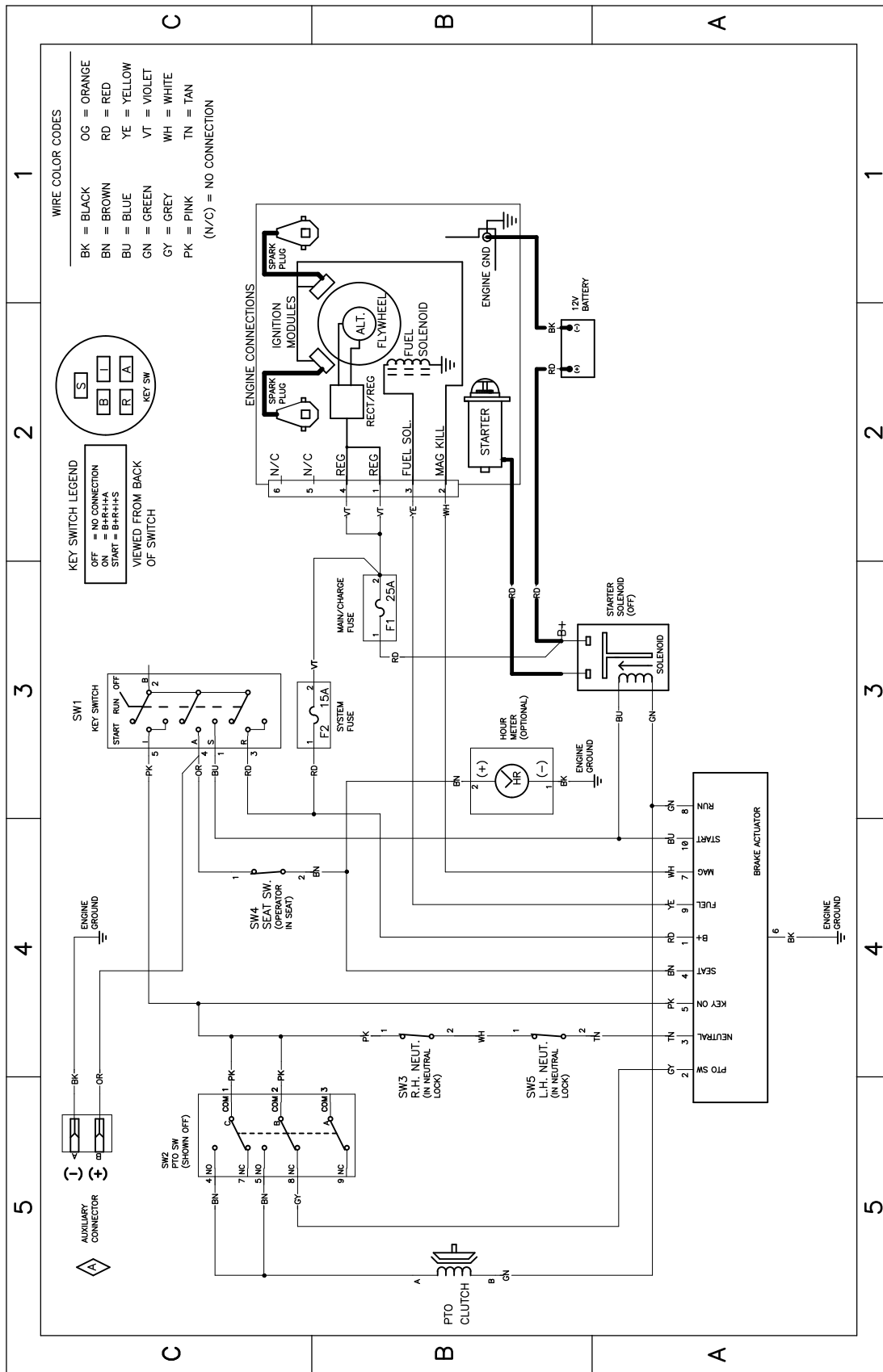


Diagrama de cableado 139-2356 (Rev. A)

g307974

Información sobre las Advertencias de la Proposición 65 de California

¿Qué significa esta advertencia?

Puede ver un producto a la venta que lleva una etiqueta de advertencia como la siguiente:



ADVERTENCIA: Cáncer y daños reproductivos – www.p65Warnings.ca.gov.

¿Qué es la Proposición 65?

La Proposición 65 afecta a cualquier empresa que tenga presencia en California, que venda productos en California, o que fabrique productos que podrían ser introducidos o vendidos en California. Esta ley exige que el Gobernador de California mantenga y publique una lista de sustancias químicas identificadas como causantes de cáncer, defectos de nacimiento y/u otros daños reproductivos. La lista, que se actualiza anualmente, incluye cientos de productos químicos que se encuentran en muchos artículos de uso diario. El propósito de la Proposición 65 es informar al público sobre la exposición a estos productos químicos.

La Proposición 65 no prohíbe la venta de productos que contengan estos productos químicos, sino que requiere la presencia de advertencias en el producto, el envase y la documentación suministrada con el producto. Además, una advertencia de la Proposición 65 no significa que el producto contravenga ninguna norma o requisito de seguridad. De hecho, el gobierno de California ha aclarado que una advertencia bajo la Proposición 65 “no es lo mismo que una decisión legal sobre la “seguridad” o la “inseguridad” de un producto”. Muchos de estos productos químicos han sido utilizados durante años en productos de uso diario sin que se hayan producido daños documentados. Para obtener más información, visite <https://oag.ca.gov/prop65/faqs-view-all>.

Una advertencia de la Proposición 65 significa que una empresa (1) ha evaluado la exposición y ha concluido que supera el nivel de “sin riesgo significativo”; o (2) ha optado por proporcionar una advertencia basándose en sus conocimientos respecto a la presencia de un producto químico de los incluidos en la lista, sin intentar evaluar la exposición.

¿Esta ley es aplicable en todas partes?

Las advertencias de la Proposición 65 sólo son obligatorias bajo la legislación de California. Estas advertencias se ven por toda California en una variedad de entornos, incluidos entre otros restaurantes, tiendas de alimentación, hoteles, escuelas y hospitales, así como en una amplia variedad de productos. Además, algunos minoristas de Internet y de la venta por correo incluyen advertencias de la Proposición 65 en sus sitios web o en sus catálogos.

¿Qué diferencia hay entre las advertencias de California y los límites federales?

Las normas de la Proposición 65 son a menudo más exigentes que las normas federales o internacionales. Varias sustancias requieren una advertencia bajo la Proposición 65 a niveles muy inferiores a los límites federales. Por ejemplo, el nivel exigido por la Proposición 65 para las advertencias sobre el plomo es de 0.5 µg/día, que es muy inferior a lo que exigen las normas federales e internacionales.

¿Por qué no llevan la advertencia todos los productos similares?

- Los productos vendidos en California deben llevar etiquetas bajo la Proposición 65, mientras que otros productos similares que se venden en otros lugares no las necesitan.
- Una empresa puede estar obligada a incluir advertencias de Proposición 65 en sus productos como condición de un acuerdo tras un procedimiento legal relacionado con la Proposición 65, pero otras empresas que fabrican productos similares no tienen necesariamente la misma obligación.
- La aplicación de la Proposición 65 no es uniforme.
- Algunas empresas pueden optar por no proporcionar advertencias porque concluyen que no están obligadas a hacerlo bajo la Proposición 65; la falta de advertencias en un producto no significa que el producto esté libre de los productos químicos incluidos en la lista a niveles similares.

¿Por qué incluye Toro esta advertencia?

Toro ha optado por proporcionar a los consumidores la mayor cantidad posible de información para que pueda tomar decisiones informadas sobre los productos que compra y utiliza. Toro proporciona advertencias en ciertos casos basándose en sus conocimientos sobre la presencia de uno o más productos químicos de la lista, sin evaluar el nivel de exposición, puesto que la lista no incluye límites de exposición para todos los productos químicos que contiene. Aunque la exposición que provocan los productos Toro puede ser insignificante, o estar dentro de los límites de la categoría “sin riesgo significativo”, Toro ha optado por proporcionar las advertencias de la Proposición 65 por simple precaución. Además, si Toro no proporcionara estas advertencias, podría ser demandada por el Estado de California o por particulares bajo la Proposición 65, y estar sujeta a importantes sanciones.