



Count on it.

Manuale dell'operatore

**Tosaerba con operatore a bordo
TimeCutter® MX 4275T e MX
5075T**

N° del modello 74691—N° di serie 40000000 e superiori

N° del modello 74695—N° di serie 40000000 e superiori



Questo prodotto è conforme a tutte le direttive europee pertinenti. Per informazioni dettagliate vedere la Dichiarazione di Conformità (DICO) specifica del prodotto, fornita a parte.

Forza lorda o netta: La forza lorda o netta di questo motore è stata valutata in laboratorio dal produttore del motore in conformità alla norma SAE (Society of Automotive Engineers) J1940 o J2723. La configurazione rispondente ai requisiti di sicurezza, emissioni e funzionamento comporta una sensibile riduzione della coppia effettiva del motore di questa classe di tosaerba. Fate riferimento alle informazioni fornite dal produttore del motore fornite insieme alla macchina.

Navigate sul sito www.Toro.com per visualizzare le specifiche del vostro modello.

Il manuale d'uso del motore allegato fornisce informazioni sull'Environmental Protection Agency (EPA) degli Stati Uniti e sul regolamento del Controllo delle Emissioni dello stato della California riguardo a sistemi di emissione, manutenzione e garanzia. I pezzi di ricambio possono essere ordinati tramite il produttore del motore.

Introduzione

Questo tosaerba per tappeti erbosi a lama rotante con operatore a bordo è inteso per l'utilizzo da parte di proprietari in applicazioni residenziali. È progettato principalmente per i tagli dell'erba in prati ben mantenuti. L'utilizzo di questo prodotto per scopi non conformi alle funzioni per cui è stato concepito può essere pericoloso per voi e gli astanti.

Leggete attentamente il presente manuale al fine di utilizzare e mantenere correttamente il prodotto ed evitare infortuni e danni. Voi siete responsabili del corretto utilizzo del prodotto, all'insegna della sicurezza.

Visitate il sito www.Toro.com per ricevere materiali di formazione sulla sicurezza e il funzionamento dei prodotti, avere informazioni sugli accessori, ottenere assistenza nella ricerca di un rivenditore o registrare il vostro prodotto.

Per assistenza, ricambi originali Toro o ulteriori informazioni, rivolgetevi a un Distributore Toro autorizzato o ad un Centro Assistenza Toro ed abbiate sempre a portata di mano il numero del modello ed il numero di serie del prodotto. La [Figura 1](#) indica la posizione del numero del modello e del numero di serie sul prodotto. Scrivete i numeri negli spazi previsti.

Importante: Con il vostro dispositivo mobile, potete scansionare il codice QR sull'adesivo del numero di serie (se in dotazione) per accedere a informazioni su garanzia, ricambi e altre informazioni sui prodotti.

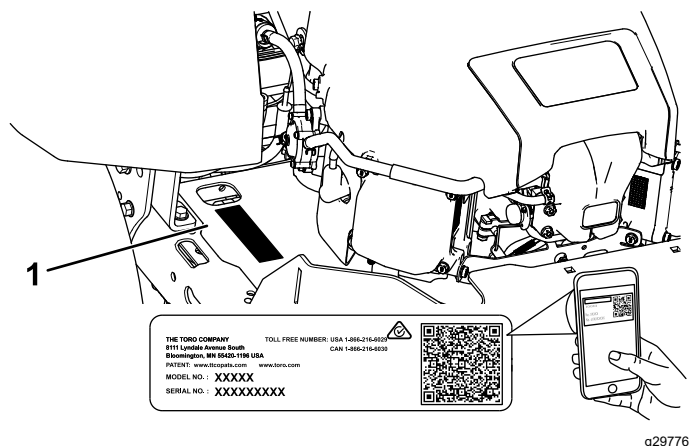


Figura 1
Sotto il sedile

1. Targhetta del numero del modello e del numero di serie

Scrivete il numero del modello e il numero di serie nello spazio seguente:

N° del modello _____
N° di serie _____

Per evidenziare le informazioni vengono utilizzate due parole. **Importante** indica informazioni meccaniche di particolare importanza e **Nota** evidenzia informazioni generali di particolare rilevanza.

Il simbolo di avviso di sicurezza ([Figura 2](#)) compare sia in questo manuale sia sulla macchina per richiamare la vostra attenzione su importanti messaggi di sicurezza di cui dovrete seguire le indicazioni per evitare incidenti. Questo simbolo verrà accompagnato dalle parole **Pericolo**, **Avvertenza** o **Attenzione**.

- **Pericolo** indica una situazione di pericolo imminente che, se non evitata, **determina** la morte o gravi infortuni.
- **Avvertenza** indica una situazione di pericolo potenziale che, se non evitata, **potrebbe determinare** la morte o gravi infortuni.
- **Attenzione** indica una situazione di pericolo potenziale che, se non evitata, **potrebbe determinare** la morte o lievi infortuni.



Figura 2

sa-black

1. Simbolo di avviso di sicurezza

Indice

Sicurezza	4	Sollevamento della macchina	33
Requisiti generali di sicurezza	4	Lubrificazione	34
Indicatore di pendenza	5	Ingrassaggio dei cuscinetti	34
Adesivi di sicurezza e informativi	6	Manutenzione del motore	34
Quadro generale del prodotto	10	Sicurezza del motore	34
Comandi	11	Revisione del filtro dell'aria	34
Prima dell'uso	12	Cambio dell'olio motore	35
Sicurezza prima del funzionamento	12	Manutenzione della candela	38
Rifornimento di carburante	13	Pulizia del convogliatore	39
Manutenzione giornaliera	14	Manutenzione del sistema di alimenta- zione	39
Rodaggio di una macchina nuova	14	Sostituzione del filtro del carburante in linea	39
Uso del sistema di microinterruttori di sicurezza	14	Manutenzione dell'impianto elettrico	40
Posizionamento del sedile	15	Sicurezza dell'impianto elettrico	40
Regolazione del sistema di sospensioni MyRide®	15	Revisione della batteria	40
Regolazione delle leve di controllo del movimento	15	Revisione dei fusibili	42
Conversione allo scarico laterale	16	Manutenzione del sistema di trazione	42
Durante l'uso	18	Controllo della pressione degli pneumatici	42
Sicurezza durante il funzionamento	18	Rilascio del freno elettrico	42
Utilizzo del comando delle lame del tosaerba (PDF)	20	Messa a punto dell'allineamento	43
Utilizzo dell'acceleratore	21	Manutenzione della cinghia	44
Utilizzo dello starter	21	Ispezione delle cinghie	44
Avviamento del motore	21	Sostituzione della cinghia del tosaerba	44
Spegnimento del motore	22	Manutenzione del tosaerba	46
Utilizzo delle leve di controllo del movimento	22	Sicurezza delle lame	46
Guida della macchina	22	Revisione delle lame di taglio	46
Utilizzo del sistema di controllo Smart Speed™	23	Livellamento del piatto di taglio del tosaerba	48
Uso dello scarico laterale	24	Rimozione del piatto di taglio	51
Regolazione dell'altezza di taglio	24	Installazione del piatto di taglio	52
Regolazione dei rulli antistrappo	25	Sostituzione del deflettore di sfalcio	53
Suggerimenti	26	Pulizia	54
Dopo l'uso	27	Lavaggio della parte inferiore del piatto di taglio	54
Sicurezza dopo il funzionamento	27	Smaltimento rifiuti	54
Pulizia della macchina	27	Rimessaggio	55
Spingere la macchina a mano	27	Sicurezza in fase di rimessaggio	55
Trasporto della macchina	28	Pulizia e rimessaggio	55
Manutenzione	31	Immagazzinamento della batteria	56
Sicurezza in fase di manutenzione	31	Localizzazione guasti	57
Programma di manutenzione raccoman- dato	32	Schemi	59
Procedure pre-manutenzione	33		
Rilascio della cortina del piatto di taglio	33		

Sicurezza

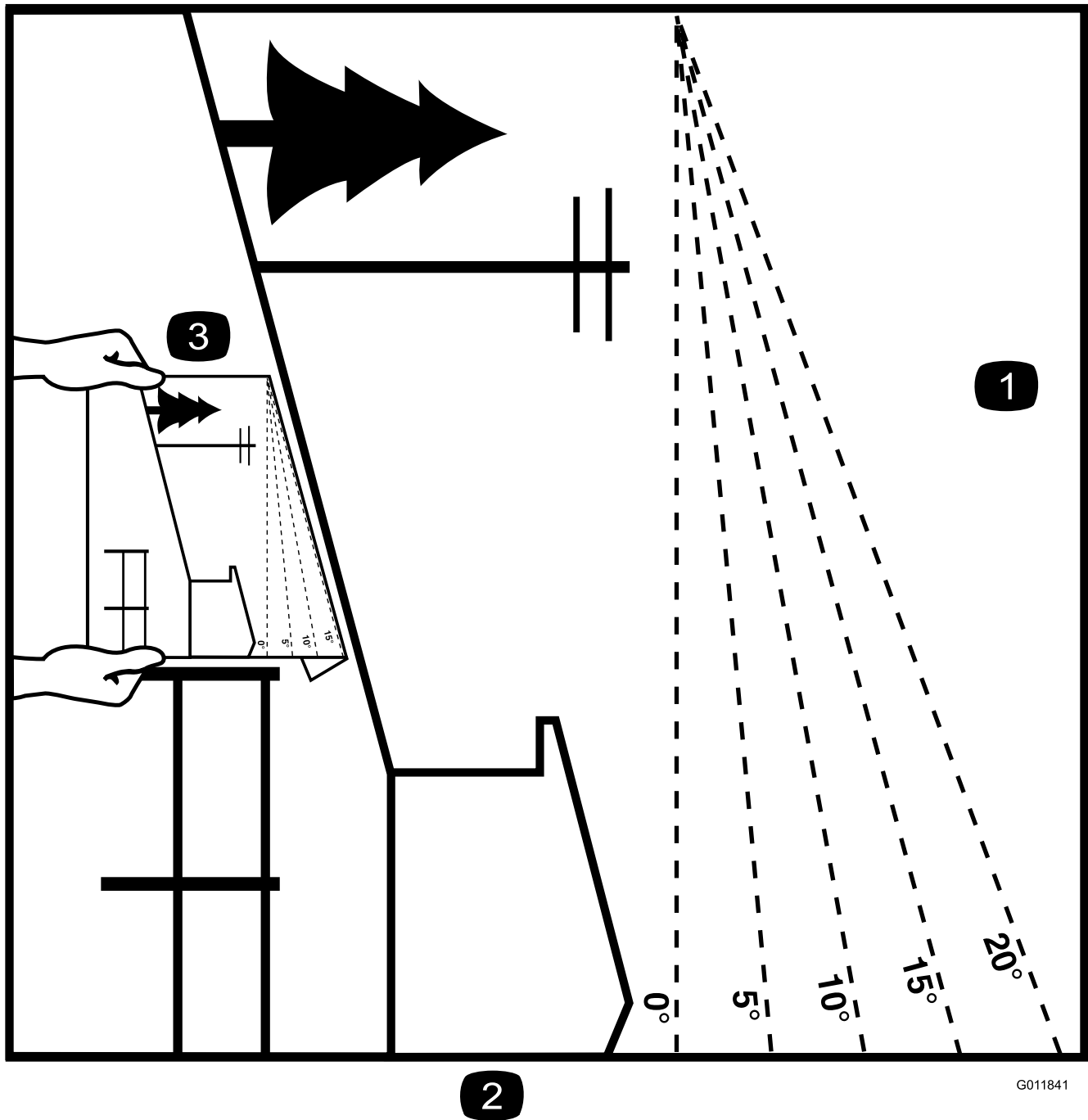
Questa macchina è stata progettata in conformità con EN ISO 5395.

Requisiti generali di sicurezza

Questo prodotto è in grado di amputare mani e piedi, e di scagliare oggetti. Rispettate sempre tutte le norme di sicurezza per evitare gravi infortuni personali o la morte.

- Leggete e comprendete il contenuto di questo *Manuale dell'operatore* prima di avviare il motore.
- Tenete gli astanti e i bambini a distanza.
- Non lasciate che bambini o persone non addestrate utilizzino o effettuino interventi di manutenzione sulla macchina. Consentite l'utilizzo della macchina e l'esecuzione di interventi di manutenzione su di essa solo a persone responsabili, addestrate, che abbiano familiarità con le istruzioni e fisicamente capaci.
- Non utilizzate la macchina in prossimità di scarpate, fossi, terrapieni o in presenza di acqua o altri pericoli, oppure su terreni con pendenza superiore a 15°.
- Non infilate le mani o i piedi accanto alle parti in movimento della macchina.
- Non utilizzate la macchina senza che tutti gli schermi, i microinterruttori e gli altri dispositivi di protezione siano in sede e funzionanti.
- Spegnete il motore, rimuovete la chiave e attendete l'arresto di tutte le parti in movimento prima di lasciare la posizione dell'operatore. Lasciate raffreddare la macchina prima di eseguire interventi di riparazione, di regolazione, di rifornimento e di pulizia o di rimessarla.

Indicatore di pendenza



G011841

g011841

Figura 3

Potete copiare questa pagine per uso personale.

1. La pendenza massima che consente di utilizzare la macchina è di **15 gradi**. Usate il grafico delle pendenze per determinare la pendenza di un terreno prima di utilizzare la macchina. **Non utilizzate questa macchina su pendenze superiori ai 15 gradi.** Ripiegate il grafico lungo la linea che indica la pendenza consigliata.
2. Allineate questo bordo a una superficie verticale, come un albero, un edificio, il palo di un recinto, ecc.
3. Esempio di come confrontare una pendenza con il bordo ripiegato

Adesivi di sicurezza e informativi



Gli adesivi di sicurezza e di istruzioni sono chiaramente visibili e sono affissi accanto a zone particolarmente pericolose. Sostituite gli adesivi danneggiati o smarriti.

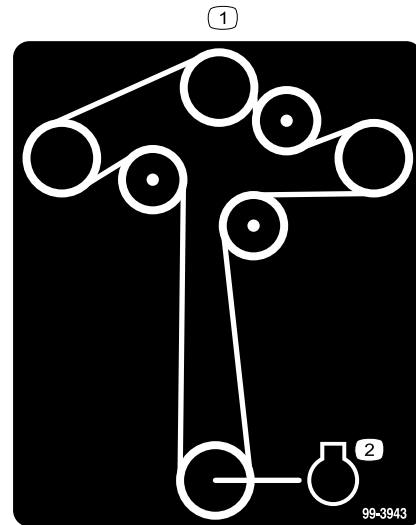


Simboli della batteria

Sulla vostra batteria si trovano alcuni di questi simboli, o tutti.

- | | |
|--|--|
| 1. Pericolo di esplosione. | 6. Tenete lontano gli astanti dalla batteria. |
| 2. Vietato fumare, fuoco e fiamme libere | 7. Indossate protezioni per gli occhi; i gas esplosivi possono causare cecità e altri infortuni. |
| 3. Pericolo di ustioni da liquido caustico o sostanza chimica. | 8. L'acido della batteria può accecare e causare gravi ustioni. |
| 4. Usate occhiali di sicurezza. | 9. Lavate immediatamente gli occhi con abbondante acqua e ricorrete subito al medico. |
| 5. Leggete il <i>Manuale dell'operatore</i> . | 10. Contiene piombo; non disperdete nell'ambiente |

L'adesivo 99-3943 è solo per modelli con piatti di 127 cm.

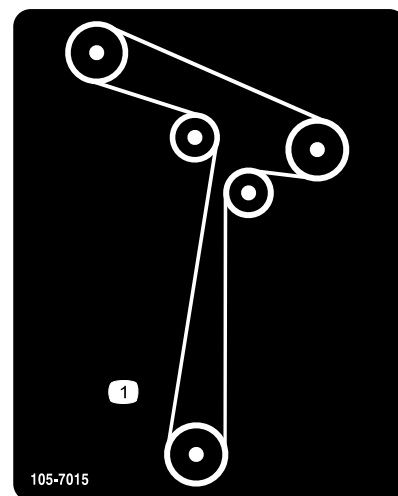


99-3943

decal99-3943

1. Percorso della cinghia
2. Motore

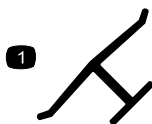
L'adesivo 105-7015 è solo per modelli con piatti di 107 cm.



105-7015

decal105-7015

1. Percorso della cinghia



decaloemarkt

Marchio del produttore

1. Questo marchio indica che la lama è specificata come una parte realizzata dal produttore della macchina originale.

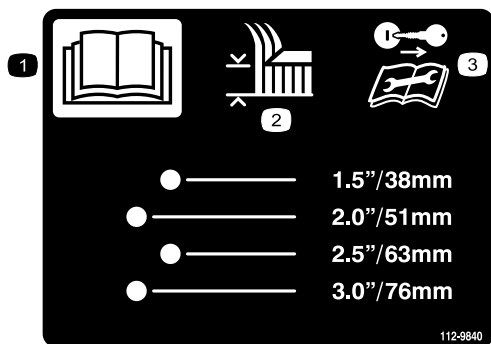


decal93-7009

93-7009

1. Avvertenza – non usate il tosaerba con il deflettore alzato o senza; tenete montato il deflettore.
2. Pericolo di ferite o smembramento di mano o piede causati dalla lama del tosaerba – restate lontano dalle parti in movimento.

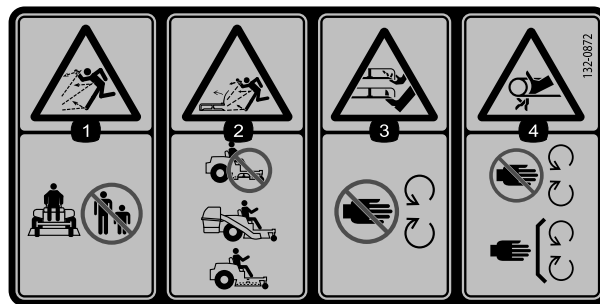
L'adesivo 112-9840 è solo per modelli con piatti di 127 cm.



112-9840

decal112-9840

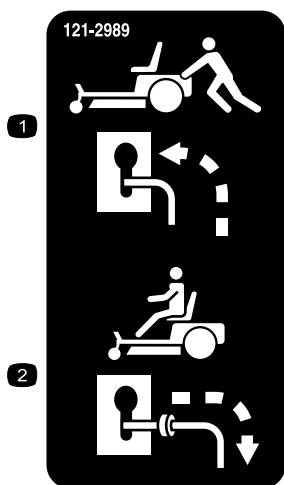
1. Leggete il *Manuale dell'operatore*.
2. Altezza di taglio
3. Togliete la chiave di accensione e leggete le istruzioni prima di eseguire interventi di revisione o manutenzione.



decal132-0872

132-0872

1. Pericolo di lancio di oggetti – Tenete gli astanti a distanza di sicurezza dalla macchina.
2. Pericolo di lancio di oggetti, deflettore sollevato – Non azionate la macchina con un piatto aperto; utilizzate un cesto di raccolta o un deflettore.
3. Pericolo di ferite alla mano o al piede – Tenetevi a distanza dalle parti in movimento.
4. Pericolo di aggrovigliamento – Tenetevi a distanza dalle parti in movimento, non rimuovete le protezioni e gli schermi.

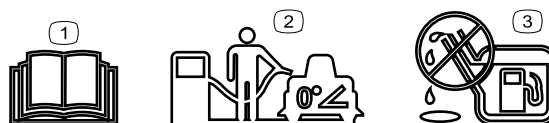


decal121-2989b

121-2989

1. Posizione della leva di bypass per spingere la macchina
2. Posizione della leva di bypass per utilizzare la macchina

L'adesivo 138-6074 è stampato nel serbatoio del carburante.



decal138-2456

138-6074

1. Leggete il *Manuale dell'operatore*.
2. Per riempire il serbatoio del carburante parcheggiate la macchina su una superficie pianeggiante.
3. Non riempite troppo il serbatoio del carburante.

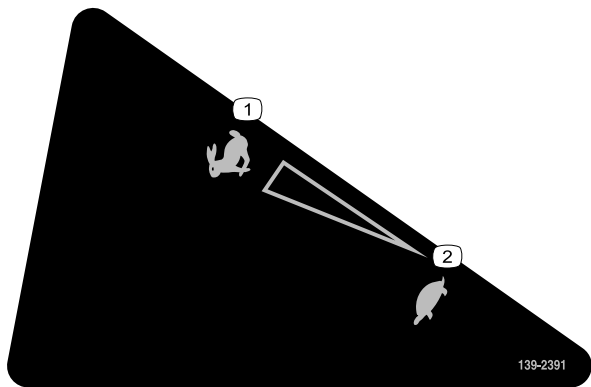


139-2388

decal139-2388

- 1. Minima
- 2. Rimorchio
- 3. Massima

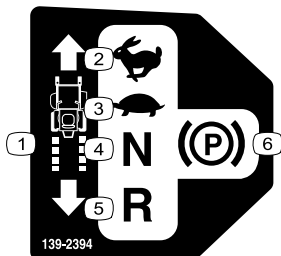
L'adesivo 139-2391 è per modelli senza un contaore.



139-2391

decal139-2391

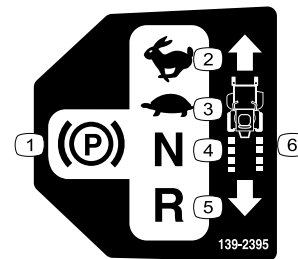
- 1. Massima
- 2. Minima



139-2394

decal139-2394

- 1. Comandi della trazione
- 2. Massima
- 3. Minima
- 4. Folle
- 5. Retromarcia
- 6. Freno di stazionamento



139-2395

decal139-2395

- 1. Freno di stazionamento
- 2. Massima
- 3. Minima
- 4. Folle
- 5. Retromarcia
- 6. Comandi della trazione



139-2397

decal139-2397



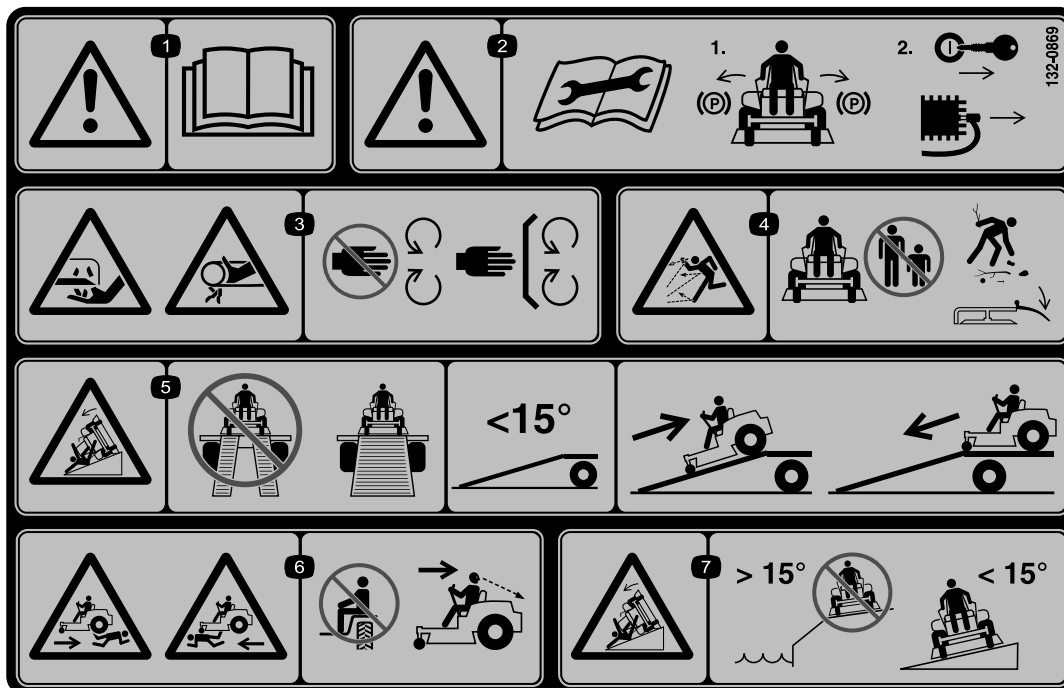
140-2748

decal140-2748

WARNING: Cancer and Reproductive Harm - www.P65Warnings.ca.gov.
For more information, please visit www.ticoCAProp65.com
CALIFORNIA SPARK ARRESTER WARNING
Operation of this equipment may create sparks that can start fires around dry vegetation. A spark arrester may be required. The operator should contact local fire agencies for laws or regulations relating to fire prevention requirements.

142-5864

decal142-5864



132-0869

decal132-0869

Nota: Questa macchina è conforme al test di stabilità dello standard di settore nei test statici laterali e longitudinali con la massima inclinazione raccomandata indicata sull'adesivo. Consultate le istruzioni di utilizzo della macchina in pendenza nel *Manuale dell'operatore* e le condizioni in cui la macchina viene utilizzata al fine di determinare se potete utilizzare la macchina nelle condizioni di un particolare giorno e su un particolare sito. I cambiamenti del terreno possono determinare un cambiamento del funzionamento in pendenza della macchina.

- | | | | |
|--|--|--|--|
| <p>1. Avvertenza – leggete il <i>Manuale dell'operatore</i>.</p> | <p>3. Pericolo di lesioni o smembramento della mano, lama del tosaerba; pericolo di aggrovigliamento delle mani, cinghia – Tenetevi a distanza dalle parti in movimento; non rimuovete i carter e le protezioni.</p> | <p>5. Pericolo di ribaltamento – per il caricamento su rimorchio non usate due rampe; usate una sola rampa abbastanza larga da contenere la macchina; la pendenza della rampa deve essere inferiore a 15°; salite sulla rampa in retromarcia quando caricate la macchina e scendete dalla rampa a marcia avanti quando la scaricate.</p> | <p>7. Pericolo di ribaltamento – non utilizzate la macchina in prossimità di scarpate o su pendenze superiori a 15°; utilizzatela solo su pendenze inferiori a 15 gradi.</p> |
| <p>2. Avvertenza – leggete il <i>Manuale dell'operatore</i> prima di effettuare interventi di manutenzione; inserite il freno di stazionamento, rimuovete la chiave e scollegate la candela.</p> | <p>4. Pericolo di oggetti scagliati – tenete gli astanti a distanza; raccogliete i detriti prima di azionare la macchina; mantenete il deflettore in sede.</p> | <p>6. Pericolo di investire persone – non trasportate passeggeri; guardate indietro quando lavorate in retromarcia.</p> | |

Quadro generale del prodotto

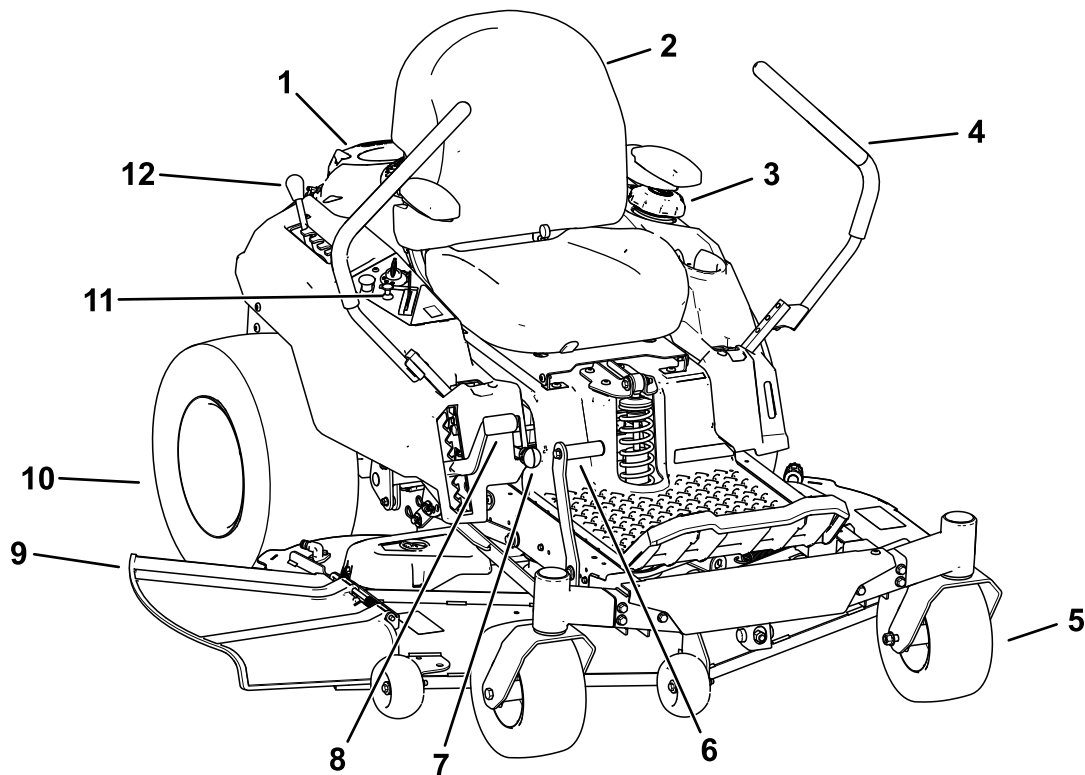


Figura 4

g367815

- | | | | |
|---------------------------------------|---|--------------------------------|----------------------------------|
| 1. Motore | 4. Leve di controllo del movimento | 7. Leva Smart Speed™ | 10. Ruota di trazione posteriore |
| 2. Sedile dell'operatore | 5. Ruota orientabile anteriore | 8. Leva dell'altezza di taglio | 11. Plancia |
| 3. Tappo del serbatoio del carburante | 6. Pedale di sollevamento del piatto (solo per determinati modelli) | 9. Deflettore | 12. Leva di regolazione MyRide™ |

Comandi

Prima di avviare il motore e di utilizzare la macchina, familiarizzate con tutti i comandi.

Plancia

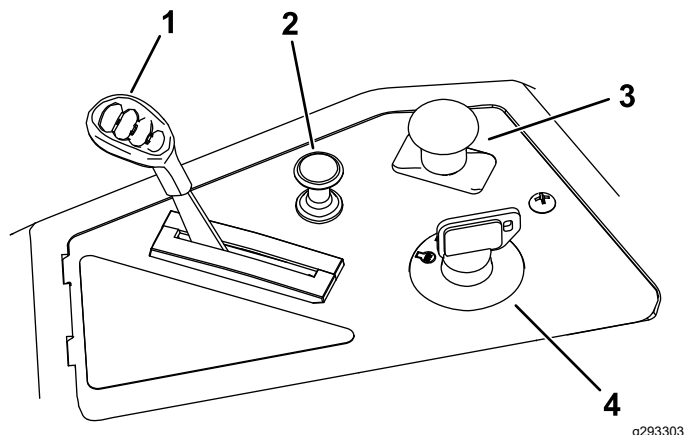


Figura 5

- | | |
|------------------------------|--|
| 1. Comando dell'acceleratore | 3. Comando delle lame (presa di forza) |
| 2. Comando dello starter | 4. Interruttore a chiave |

Interruttore a chiave

L'interruttore a chiave, utilizzato per avviare e spegnere il motore, ha 3 posizioni: OFF, RUN, e START (Figura 5).

Comando dell'acceleratore

L'acceleratore controlla il regime motore e vanta una regolazione continua variabile dalla posizione di MINIMA a quella di MASSIMA (Figura 5).

Comando dello starter

Usate il comando dello starter per avviare il motore a freddo (Figura 5).

Comando delle lame (presa di forza)

Il comando delle lame, rappresentato dal simbolo della presa di forza (PDF), innesta e disinnesta l'alimentazione alle lame del tosaerba (Figura 5).

Leve di controllo del movimento

Utilizzate le leve di comando del movimento per fare marcia avanti, indietreggiare e girare la macchina nella direzione opportuna (Figura 4).

Posizione di parcheggio

Spostate le leve di controllo del movimento verso l'esterno dal centro alla posizione di PARCHEGGIO quando uscite dalla macchina per inserire il freno elettrico (Figura 24). Quando fermate la macchina o la lasciate incustodita, mettete sempre le leve di controllo del movimento in posizione FRENO.

Leva di regolazione MyRide®

Utilizzate la leva di regolazione MyRide® per regolare le sospensioni del sedile (Figura 4).

Leva del sistema di controllo Smart Speed™

La leva del sistema di controllo Smart Speed™, situata sotto la posizione operativa, vi offre la possibilità di guidare la macchina a 3 intervalli di velocità: taglio, traino e tosatura (Figura 4).

Indicatore di presenza del carburante

Potete utilizzare la finestra del carburante, situata sul lato sinistro della macchina, per verificare la presenza di carburante nel serbatoio (Figura 6).

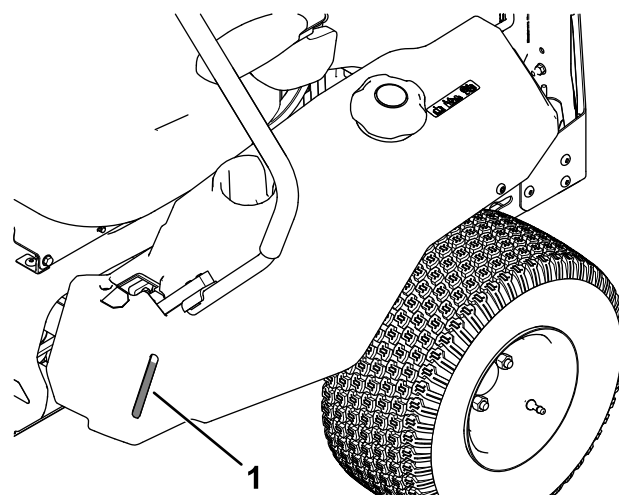


Figura 6

1. Indicatore di presenza del carburante

Leva dell'altezza di taglio

Utilizzate la leva dell'altezza di taglio per abbassare e sollevare il piatto di taglio dalla posizione di seduta. Lo spostamento della leva verso l'alto (verso di voi) solleva il piatto da terra, mentre lo spostamento della leva verso il basso (lontano da voi) abbassa il piatto verso terra. Regolate l'altezza di taglio soltanto quando la macchina è ferma (Figura 4).

Sistema di sollevamento del piatto di taglio a pedale

Solo determinati modelli

Il sistema di sollevamento del piatto a pedale consente di abbassare e sollevare il piatto di taglio dalla posizione di seduta. Potete utilizzare il pedale per sollevare brevemente il piatto, per evitare ostacoli o per una più agevole regolazione dell'altezza di taglio (Figura 4).

Attrezzi/accessori

È disponibile una gamma di attrezzi ed accessori approvati da Toro per l'impiego con la macchina, per ottimizzare ed ampliare le sue applicazioni. Richiedete la lista degli attrezzi ed accessori approvati ad un Centro Assistenza Toro o ad un Distributore autorizzati, oppure visitate www.Toro.com

Per garantire prestazioni ottimali e mantenere sempre la macchina in conformità alle norme di sicurezza, utilizzate esclusivamente ricambi e accessori originali Toro. Ricambi e accessori di altri produttori potrebbero risultare pericolosi e il loro impiego potrebbe far decadere la garanzia del prodotto.

Funzionamento

Nota: Stabilite i lati sinistro e destro della macchina rispetto alla normale posizione di guida.

Prima dell'uso

Sicurezza prima del funzionamento

Requisiti generali di sicurezza

- Non lasciate che bambini o persone non addestrate utilizzino o effettuino interventi di manutenzione sulla macchina. Le normative locali possono imporre limiti all'età dell'operatore. Il proprietario è responsabile dell'addestramento di tutti gli operatori e i meccanici.
- Ispezionate l'area dove utilizzerete la macchina e rimuovete tutti gli oggetti che possono interferire con il funzionamento della macchina o che la macchina potrebbe scagliare.
- Familiarizzate con il sicuro funzionamento dell'apparecchiatura, dei comandi dell'operatore e degli adesivi di sicurezza.
- Verificate che i comandi di presenza dell'operatore, i microinterruttori e le protezioni siano fissati e funzionanti correttamente. Se non funzionano correttamente, non azionate la macchina.
- Spegnete il motore, rimuovete la chiave e attendete l'arresto di tutte le parti in movimento prima di lasciare la posizione dell'operatore. Lasciate raffreddare la macchina prima di eseguire interventi di riparazione, di regolazione, di rifornimento e di pulizia o di rimassarla.
- Prima della tosatura, ispezionate sempre la macchina per accertarvi che i gruppi di taglio siano in buone condizioni di funzionamento.
- Valutate il terreno per determinare l'attrezzatura appropriata ed eventuali attrezzi o accessori necessari per il funzionamento corretto e sicuro della macchina.
- Indossate un abbigliamento idoneo, comprendente occhiali di protezione, pantaloni lunghi, scarpe robuste e antiscivolo e protezioni per le orecchie. Legate i capelli lunghi e non indossate indumenti larghi o gioielli pendenti.
- Non trasportate passeggeri sulla macchina.
- Tenete gli astanti e gli animali domestici a distanza dalla macchina durante il suo funzionamento.

Spegnete la macchina e l'attrezzo (o attrezzi) se qualcuno entra nell'area.

- Non azionate la macchina se tutte le protezioni e i dispositivi di sicurezza, come i deflettori e/o l'intero cesto di raccolta, non sono in sede e perfettamente funzionanti. Sostituite i componenti usurati o deteriorati quando necessario.

Avvertimenti sull'utilizzo del carburante

- Il carburante è estremamente infiammabile ed altamente esplosivo. Un incendio o un'esplosione causati dal carburante possono ustionare voi ed altre persone e provocare danni.
 - Per prevenire una carica elettrostatica dall'accensione del carburante, rimuovete la macchina dal carrello o dal rimorchio ed effettuate il rifornimento a terra, a distanza da tutti i veicoli. Se questo non è possibile, posizionate un contenitore di carburante portatile a terra, a distanza da tutti i veicoli, e riempitelo; quindi effettuate il rifornimento della macchina dal contenitore di carburante piuttosto che da un ugello di erogazione di carburante.
 - Fate il pieno di carburante all'aperto su una superficie piana, in un'area libera e a motore freddo. Targete il carburante versato.
 - Non maneggiate il carburante quando fumate o nelle adiacenze di una fiamma libera o di scintille.
 - Non rimuovete il tappo del carburante né rabboccate il carburante nel serbatoio mentre il motore è in funzione o è caldo.
 - Se del carburante dovesse fuoriuscire, non tentate di avviare il motore. Evitate di creare una fonte di ignizione fino a quando i vapori di carburante non saranno evaporati.
 - Conservate il carburante in taniche approvate, e tenetelo lontano dalla portata dei bambini.
- Se ingerito, il carburante è nocivo o micidiale. L'esposizione a lungo termine ai vapori di carburante può causare gravi danni e malattie.
 - Evitate di respirare a lungo i vapori.
 - Tenete mani e viso a distanza dall'ugello e dall'apertura del serbatoio del carburante.
 - Tenete il carburante lontano dagli occhi e dalla pelle.
- Non depositate la macchina o la tanica del carburante in presenza di fiamme libere, scintille o spie, come vicino a uno scaldabagno o altre apparecchiature.

- Non utilizzate la macchina se non è montato l'impianto di scarico completo o se non è in buone condizioni di servizio.
- Tenete sempre l'ugello della pompa del carburante a contatto con il bordo del serbatoio del carburante o con il foro della tanica finché non sia stato completato il rifornimento. Non utilizzate un dispositivo di apertura del blocco pompa.
- Se vi siete sporcati gli indumenti con il carburante, cambiatevi immediatamente.
- Non riempite troppo il serbatoio del carburante. Riposizionate il tappo del carburante e serrate a fondo.
- Pulite erba e detriti dagli apparati di taglio, marmitte, trasmissioni, cesti di raccolta e vani motore per contribuire a prevenire gli incendi. Targete l'olio o il carburante versati.

Rifornimento di carburante

Carburante raccomandato

Tipo	Benzina senza piombo
Numero di ottano minimo	87 (USA) o 91 (ottano ricerca; al di fuori degli USA)
Etanolo	Non maggiore del 10% in volume
Metanolo	Nessuna
MTBE (metil-t-butil etere)	Non maggiore del 15% in volume
Olio	Non aggiungete al carburante

Utilizzate solo carburante pulito, fresco (non più vecchio di 30 giorni), proveniente da una fonte affidabile.

Uso dello stabilizzatore/additivo

Utilizzate stabilizzatore/additivo del carburante sulla macchina, per mantenere il carburante fresco più a lungo se usato come indicato dal produttore dello stabilizzatore del carburante.

Importante: Non utilizzate additivi per carburante contenenti metanolo o etanolo.

Aggiungete la quantità di stabilizzatore/additivo del carburante al carburante fresco come indicato dal produttore dello stabilizzatore del carburante.

Riempimento del serbatoio del carburante

1. Parcheggiate la macchina su terreno pianeggiante.

- Mettete le leve di controllo del movimento in posizione di PARCHEGGIO.
- Spegnete il motore e togliete la chiave.
- Pulite attorno al tappo del serbatoio del carburante.
- Riempite il serbatoio del carburante fino al fondo del bocchettone di riempimento (Figura 7). Non riempite completamente il serbatoio.

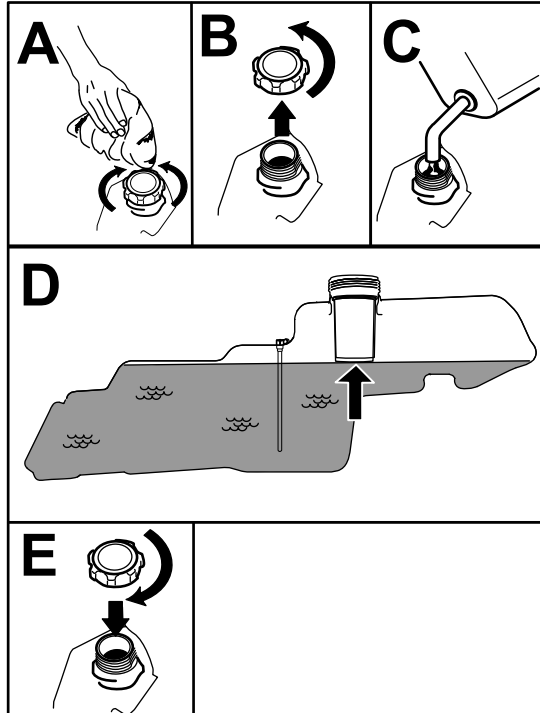


Figura 7

g293796

Manutenzione giornaliera

Ogni giorno, prima di avviare la macchina, effettuate le procedure Ogni utilizzo/Giornaliere elencate in [Manutenzione \(pagina 31\)](#).

Rodaggio di una macchina nuova

I motori nuovi raggiungono la piena potenza dopo qualche tempo. I piatti di taglio e le trasmissioni, quando sono nuovi, hanno un maggiore attrito e assoggettano il motore ad un maggiore carico. Le macchine nuove hanno bisogno di un rodaggio di 40 o 50 ore prima di sviluppare la piena potenza e dare la migliore performance.

Uso del sistema di microinterruttori di sicurezza

⚠ AVVERTENZA

Se i microinterruttori di sicurezza sono scollegati o guasti, la macchina può muoversi improvvisamente e causare lesioni personali.

- Non manomettete i microinterruttori di sicurezza.
- Ogni giorno, controllate il funzionamento dei microinterruttori, e prima di azionare la macchina sostituite gli interruttori guasti.

Comprensione del sistema di microinterruttori di sicurezza

Il sistema di microinterruttori di sicurezza è progettato per consentire l'avviamento del motore a condizione che:

- il comando delle lame (PDF) sia disinnestato.
- Le leve di controllo del movimento sono in posizione di PARCHEGGIO.

Il sistema di sicurezza a interblocchi spegne inoltre il motore quando le leve di controllo non sono in posizione FRENO e l'operatore si alza dal sedile.

Collaudo del sistema di microinterruttori di sicurezza

Collaudate sempre il sistema di microinterruttori di sicurezza prima di utilizzare la macchina. Qualora non funzioni come descritto di seguito, fatelo riparare immediatamente da un Centro Assistenza autorizzato.

- Sedetevi sul sedile, spostate le leve di controllo del movimento in posizione di PARCHEGGIO e spostate il comando delle lame in posizione di ACCENSIONE. Provate ad avviare il motore, che non deve girare.
- Sedetevi sul sedile e spostate il comando delle lame in posizione di SPEGNIMENTO. Sbloccate una qualsiasi delle leve di controllo del movimento, portandola al centro. Provate ad avviare il motore, che non deve girare. Ripetete con l'altra leva di controllo del movimento.
- Sedetevi sul sedile, spostate l'interruttore di controllo della lama in posizione OFF, e bloccate le leve di controllo del movimento in posizione di PARCHEGGIO. Avviate il motore. Con il motore acceso, inserite il comando delle lame e alzatevi leggermente dal sedile: il motore dovrebbe spegnersi.

4. Sedetevi sul sedile, spostate l'interruttore di controllo della lama in posizione OFF, e bloccate le leve di controllo del movimento in posizione di PARCHEGGIO. Avviate il motore. Con il motore acceso, spostate le leve di controllo del movimento verso il centro, in posizione di sblocco, e alzatevi leggermente dal sedile: il motore dovrebbe spegnersi.

Spostate la leva di regolazione a destra verso il simbolo + per una sospensione più rigida.

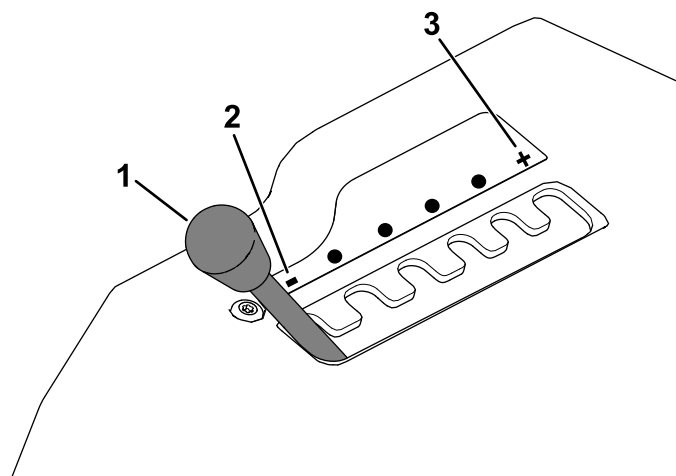


Figura 9

1. Leva di regolazione MyRide
2. Sospensione più morbida
3. Sospensione più rigida

Posizionamento del sedile

Il sedile può essere spostato avanti e indietro. Posizionate il sedile in modo da poter controllare la macchina con sicurezza e raggiungere comodamente i comandi (Figura 8).

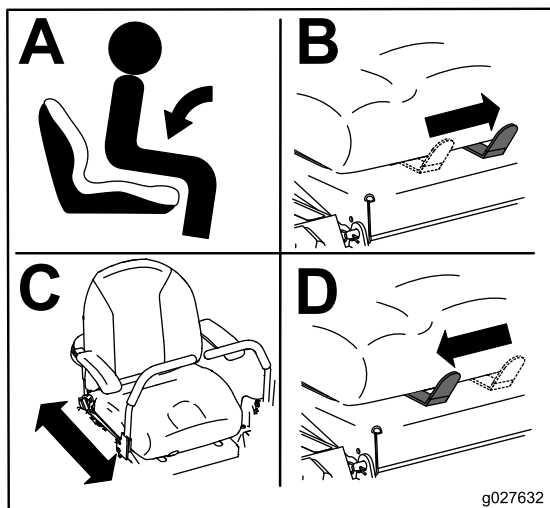


Figura 8

Regolazione del sistema di sospensioni MyRide®

Potete regolare il sistema di sospensioni MyRide® per una guida regolare e confortevole. Le fessure per la regolazione delle sospensioni presentano posizioni di arresto come riferimento, che vanno da una guida morbida a una guida rigida (Figura 9).

1. Parcheggiate la macchina su una superficie pianeggiante, disinnestate il comando delle lame e spostate le leve di controllo del movimento verso l'esterno, in posizione di PARCHEGGIO.
2. Spegnete il motore, rimuovete la chiave e attendete l'arresto di tutte le parti in movimento prima di lasciare la posizione di funzionamento.
3. Scendete dalla macchina.
4. Rimanendo sul lato destro della macchina, spostate la leva di regolazione a sinistra verso il simbolo - per una sospensione più morbida.

Regolazione delle leve di controllo del movimento

Regolazione dell'altezza

Potete regolare le leve di controllo del movimento più in alto o in basso al fine di ottenere il massimo comfort (Figura 10).

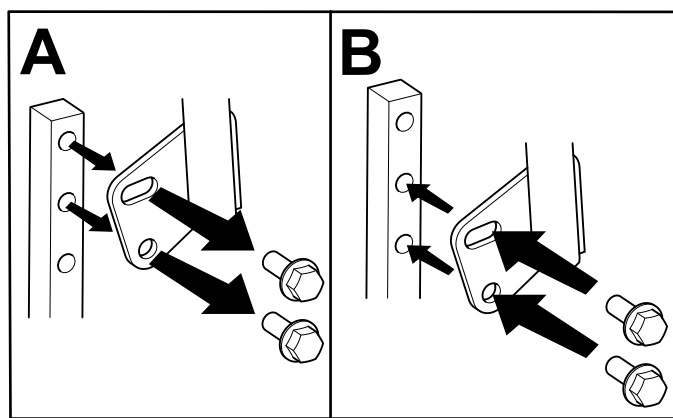


Figura 10

Regolazione dell'inclinazione

Potete regolare le leve di controllo del movimento in avanti o indietro al fine di ottenere il massimo comfort.

1. Allentate il bullone superiore che fissa la leva di controllo all'albero del braccio di controllo.

2. Allentate il bullone inferiore appena a sufficienza per ruotare la leva di controllo in avanti o all'indietro.

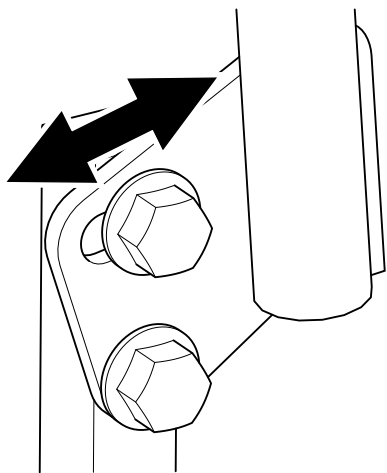


Figura 11

g333846

3. Serrate entrambi i bulloni per fissare la leva di controllo nella nuova posizione.
4. Ripetete la regolazione sull'altra leva di comando.

Conversione allo scarico laterale

Il piatto di taglio e le lame spediti con questa macchina sono stati progettati per prestazioni ottimali di mulching e scarico laterale.

Montate i dispositivi di fissaggio del sacchetto delle parti sfuse nei fori fuori dopo aver rimosso i deflettori di riciclaggio. In questo modo sarete certi di non avere lasciato aperto alcun foro quando utilizzate il piatto di taglio.

▲ AVVERTENZA

Fori aperti nella macchina sottopongono voi e gli altri ai detriti scagliati, che possono causare gravi infortuni.

- Non azionate mai la macchina senza la bulloneria montata in tutti i fori della scocca.
- Montate la bulloneria nei fori di montaggio al momento di togliete il diaframma di mulching.

Macchine con piatti di taglio da 107 cm

1. Parcheggiate la macchina su una superficie pianeggiante, disinnestate il comando delle lame

e spostate le leve di controllo del movimento verso l'esterno, in posizione di PARCHEGGIO.

2. Spegnete il motore, rimuovete la chiave e attendete l'arresto di tutte le parti in movimento prima di lasciare la posizione di funzionamento.
3. Rimuovete il piatto di taglio; fate riferimento a [Rimozione del piatto di taglio \(pagina 51\)](#).
4. Rimuovete i 2 dadi di bloccaggio (5/16") dai perni saldati del deflettore ([Figura 12](#)).

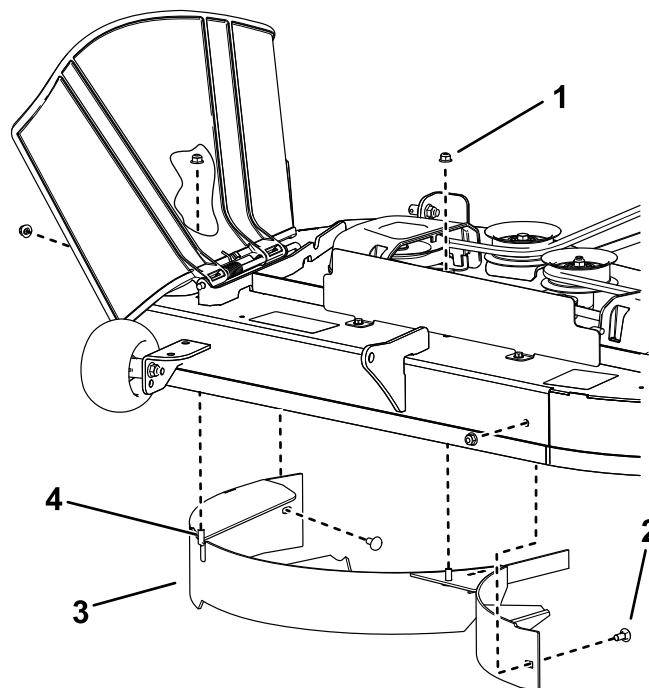


Figura 12

g296990

1. Dado di bloccaggio – 5/16" (4)
2. Bullone a testa tonda – 5/16" x 3/4" (2)
3. Deflettore
4. Perno saldato (2)

5. Togliete i 2 bulloni a testa tonda e i 2 dadi di bloccaggio che fissano il deflettore al piatto di taglio, quindi rimuovete il deflettore ([Figura 12](#))
6. Individuate i 2 bulloni tra le parti sfuse e utilizzate i dadi di bloccaggio esistenti per montare questi dispositivi di fissaggio nei fori utilizzati per i perni saldati ([Figura 12](#)) per evitare il rischio di detriti volanti.

Nota: Montate il bullone inserendolo dalla parte interna del piatto di taglio e fissatelo con un dado di bloccaggio preesistente, montato dalla parte esterna del piatto.

7. Montate il piatto di taglio; fate riferimento a [Installazione del piatto di taglio \(pagina 52\)](#).

Macchine con piatti di taglio da 127 cm

1. Parcheggiate la macchina su una superficie piana, disinnestate il comando delle lame e spostate le leve di controllo del movimento verso l'esterno, in posizione di PARCHEGGIO.
2. Spegnete il motore, rimuovete la chiave e attendete l'arresto di tutte le parti in movimento prima di lasciare la posizione di funzionamento.
3. Rimuovete il piatto di taglio; fate riferimento a [Rimozione del piatto di taglio \(pagina 51\)](#).
4. Rimuovete i 3 dadi di bloccaggio (5/16") dai perni saldati del deflettore destro ([Figura 13](#)).

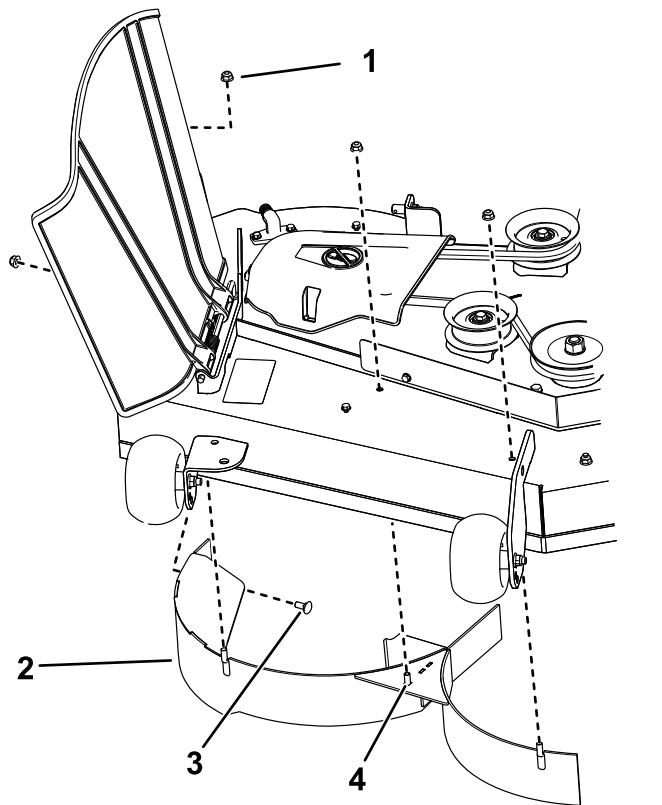


Figura 13

- | | |
|-----------------------------------|---|
| 1. Dado di bloccaggio – 5/16" (4) | 3. Bullone a testa tonda – 5/16" x 3/4" |
| 2. Deflettore destro | 4. Perno saldato (3) |

5. Togliete i 2 bulloni a testa tonda e i 2 dadi di bloccaggio che fissano il deflettore destro al piatto di taglio, quindi rimuovete il deflettore ([Figura 13](#)).
6. Individuate i 3 bulloni tra le parti sfuse e utilizzate i dadi di bloccaggio esistenti e montate questi dispositivi di fissaggio nei fori utilizzati per i perni saldati ([Figura 13](#)) per evitare il rischio di detriti volanti.

Nota: Montate il bullone inserendolo dalla parte interna del piatto di taglio e fissatelo con un

dado di bloccaggio preesistente, montato dalla parte esterna del piatto.

7. Rimuovete i 2 dadi di bloccaggio (5/16") dai perni saldati del deflettore sinistro ([Figura 14](#)).

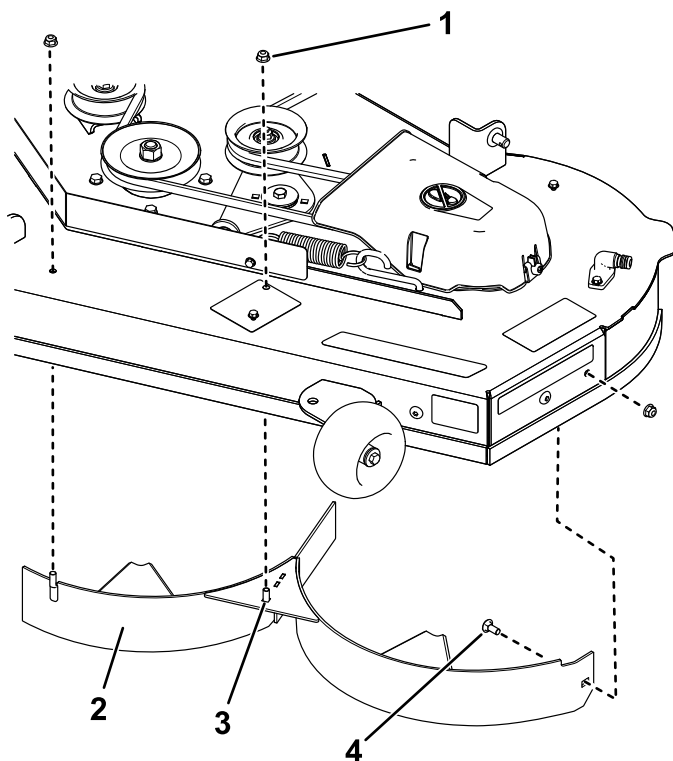


Figura 14

- | | |
|-----------------------------------|---|
| 1. Dado di bloccaggio – 5/16" (3) | 3. Perno saldato (2) |
| 2. Deflettore sinistro | 4. Bullone a testa tonda – 5/16" x 3/4" |

8. Togliete il bullone a testa tonda e il dado di bloccaggio che fissano il deflettore sinistro al piatto di taglio, quindi rimuovete il deflettore ([Figura 14](#)).
9. Individuate i 2 bulloni tra le parti sciolte e utilizzate i dadi di bloccaggio esistenti e montate questi elementi di fissaggio nei fori illustrati nella [Figura 14](#), sul piatto di taglio, per prevenire il rischio di detriti volanti.

Nota: Montate il bullone inserendolo dalla parte interna del piatto di taglio e fissatelo con un dado di bloccaggio preesistente, montato dalla parte esterna del piatto.

10. Togliete il dado dall'asta del deflettore dell'erba sottostante il piatto di taglio ([Figura 15](#)).

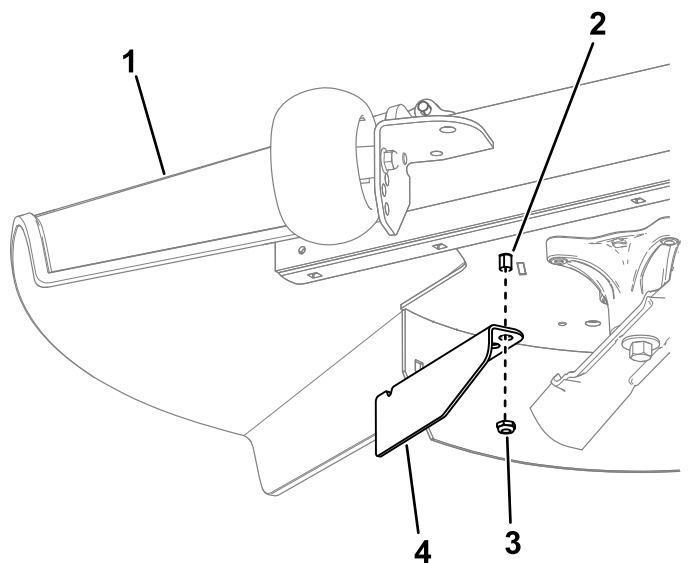


Figura 15

g297046

- | | |
|----------------------------------|--------------------------|
| 1. Deflettore dell'erba | 3. Dado |
| 2. Asta del deflettore dell'erba | 4. Deflettore di scarico |

11. Utilizzate il dado per montare il deflettore di scarico sull'asta del deflettore dell'erba, utilizzando il foro esterno nel deflettore (Figura 15).
12. Montate il piatto di taglio; fate riferimento a [Installazione del piatto di taglio \(pagina 52\)](#).

Durante l'uso

Sicurezza durante il funzionamento

Requisiti generali di sicurezza

- Il proprietario/operatore può impedire ed è responsabile di incidenti che possano causare infortuni personali o danni alla proprietà.
- Prestate la massima attenzione mentre utilizzate la macchina. Non svolgete nessuna attività che vi possa distrarre; in caso contrario potrebbero verificarsi infortuni o danni.
- Non utilizzate la macchina se siete malati, stanchi o se siete sotto l'effetto di alcol o droga.
- Il contatto con la lama può causare gravi lesioni. Spegnete il motore, rimuovete la chiave e attendete l'arresto di tutte le parti in movimento prima di lasciare la posizione di funzionamento. Girando la chiave in posizione di SPEGNIMENTO il motore dovrebbe spegnersi e la lama fermarsi. In caso contrario, smettete subito di usare la macchina e rivolgetevi a un Centro Assistenza autorizzato.
- Utilizzate la macchina solo in condizioni di buona visibilità e meteo idoneo. Non utilizzate la macchina se c'è rischio di fulmini.
- Tenete mani e piedi a distanza dagli apparati di taglio. Restate lontani dall'apertura di scarico.
- Non tostate mai con il deflettore di scarico sollevato, rimosso o modificato, a meno che non sia presente un sistema di raccolta dell'erba o un kit di mulching correttamente funzionante.
- Non tostate in retromarcia a meno che non sia assolutamente necessario. Guardate sempre in basso e dietro prima di azionare la macchina in retromarcia.
- Prestate estrema cautela quando vi avvicinate a curve cieche, cespugli, alberi o altri oggetti che possano impedire la vista.
- Fermate le lame ogni volta che non state effettuando la tosatura.
- Se la macchina colpisce un oggetto o inizia a vibrare, spegnete immediatamente il motore, rimuovete la chiave (se in dotazione) e attendete l'arresto di tutte le parti in movimento prima di verificare la presenza di danni sulla macchina. Eseguite tutte le necessarie riparazioni prima di riprendere l'attività.
- Rallentate e fate attenzione quando eseguite curve o attraversate strade e marciapiedi con la macchina. Date sempre la precedenza.
- Prima di abbandonare la posizione di guida, seguite le seguenti istruzioni:
 - Parcheggiate la macchina su terreno pianeggiante.
 - Disinnestate la presa di forza e abbassate al suolo l'attrezzatura.
 - Inserite il freno di stazionamento.
 - Spegnete il motore e togliete la chiave.
 - Attendete finché tutte le parti mobili si siano fermate.
- Azionate il motore solo in aree ben ventilate. I gas di scarico possono contenere monossido di carbonio, che è letale se inalato.
- Non lasciate incustodita la macchina in funzione.
- Agganciate alla macchina gli accessori trainati soltanto nel punto di attacco.
- Non azionate la macchina se tutte le protezioni e i dispositivi di sicurezza, come i deflettori e/o l'intero cesto di raccolta, non sono in sede e perfettamente funzionanti. Sostituite i componenti usurati o deteriorati quando necessario.
- Usate unicamente accessori e attrezzi approvati da Toro.

- Questa macchina produce livelli acustici superiori a 85 dBA alle orecchie dell'operatore, e può causare la perdita dell'udito in caso di lunghi periodi di esposizione al rumore.

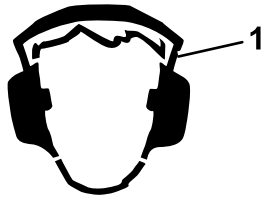


Figura 16

g229846

1. Usate protezioni per le orecchie.

- Pulite erba e detriti dagli apparati di taglio, trasmissioni, marmitte e vano motore per contribuire a prevenire gli incendi.
- Avviate il motore tenendo il piede ben lontano dalle lame.
- Siate consapevoli del percorso di scarico del tosaerba e indirizzate lo scarico lontano dagli altri. Evitate di scaricare materiale contro una parete o un ostacolo, poiché il materiale può rimbalzare indietro verso di voi.
- Arrestate le lame, rallentate e fate attenzione se attraversate superfici diverse dall'erba o trasportate la macchina avanti e indietro dalla zona di lavoro.
- Non cambiate la velocità del regolatore del motore e non fate girare il motore a una velocità eccessiva.
- I bambini sono spesso attirati dalla macchina e dall'attività di tosatura. Non date mai per scontato che i bambini rimangano dove li avete visti per l'ultima volta.
- Tenete i bambini a distanza dall'area di lavoro e sotto l'attenta sorveglianza di un adulto responsabile che non sia l'operatore.
- State in guardia e spegnete la macchina se un bambino entra nell'area di lavoro.
- Prima di fare marcia indietro o di svoltare, guardate in giù e tutto intorno per controllare che non vi siano bambini.
- Non trasportate bambini sulla macchina, anche quando le lame non stanno tagliando. I bambini potrebbero cadere e ferirsi gravemente oppure impedire a voi di usare la macchina in condizioni di sicurezza. I bambini che in passato sono stati trasportati sulla macchina possono apparire all'improvviso nell'area di lavoro ed essere investiti o travolti in retromarcia dalla macchina.

di controllo e ribaltamento, che possono comportare gravi infortuni o la morte. L'operatore è responsabile del funzionamento sicuro in pendenza. L'utilizzo della macchina su qualsiasi pendenza richiede un livello superiore di attenzione. Prima di utilizzare la macchina su una pendenza, effettuate le seguenti procedure:

- Rivedete e comprendete le istruzioni per le pendenze nel manuale e sulla macchina.
- Utilizzate un indicatore d'angolo per determinare l'angolo approssimativo della pendenza dell'area.
- Non utilizzate mai la macchina su pendenze superiori a 15°.
- Valutate le condizioni del sito della giornata per determinare se la pendenza è sicura per l'utilizzo della macchina. Basatevi su buon senso e giudizio quando effettuate questa valutazione. I cambiamenti del terreno, come l'umidità, possono determinare un rapido cambiamento del funzionamento in pendenza della macchina.
- Individuate i pericoli alla base della pendenza. Non utilizzate la macchina in prossimità di scarpate, fossi, terrapieni o in presenza di acqua o altri pericoli. La macchina potrebbe ribaltarsi improvvisamente nel caso in cui una ruota ne superi il bordo o se il bordo dovesse crollare. Mantenete la distanza di sicurezza (doppia rispetto alla larghezza della macchina) tra la macchina e il pericolo. Utilizzate una macchina a spinta o un decespugliatore manuale per tosare l'erba in queste zone.
- Evitate di avviare, arrestare o sterzare con la macchina in pendenza. Evitate di cambiare bruscamente la velocità o la direzione; sterzate in modo lento e graduale.
- Non azionate la macchina in condizioni in cui trazione, sterzaggio o stabilità possono essere compromessi. Siate consapevoli del fatto che l'utilizzo della macchina su erba bagnata, trasversalmente su pendenze o in discesa può causare una perdita di trazione della macchina. La perdita di trazione delle ruote motrici può comportare uno slittamento e una perdita di capacità frenante e sterzante. La macchina potrebbe slittare anche se le ruote sono ferme.
- Rimuovete o segnalate gli ostacoli, come fossati, buche, solchi, dossi, rocce o altri pericoli nascosti. L'erba alta può nascondere degli ostacoli. Il terreno accidentato può ribaltare la macchina.
- Prestate ulteriore attenzione durante l'utilizzo con accessori o attrezzi, come sistemi di raccolta dello sfalcio che possono influire sulla stabilità della

Sicurezza in pendenza

- Le pendenze sono un importante fattore che influisce sugli incidenti causati da perdita

macchina e farvi perdere il controllo. Seguite le istruzioni per i contrappesi.

- Se possibile, tenete il piatto di taglio abbassato a terra durante l'utilizzo in pendenza. Il sollevamento del piatto di taglio durante l'utilizzo in pendenza può causare l'instabilità della macchina.

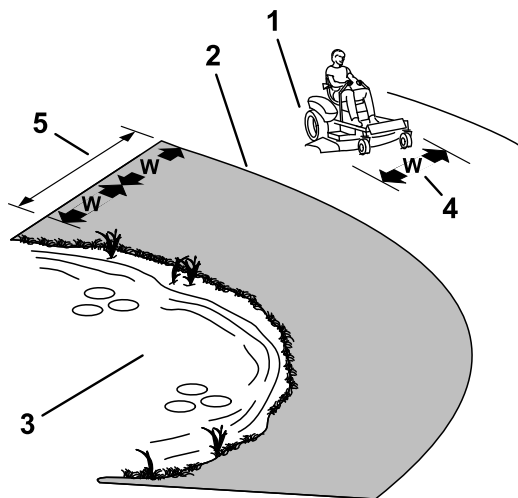


Figura 17

g229111

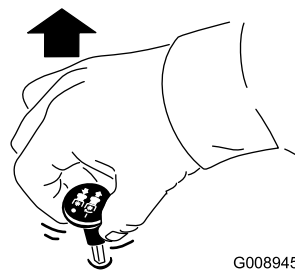
- | | |
|--|--|
| 1. Zona di sicurezza – qui utilizzate la macchina su pendenze inferiori a 15° o in zone pianeggianti. | 4. W = larghezza della macchina |
| 2. Zona di pericolo – utilizzate un tosaerba a spinta e/o un decespugliatore a mano su pendenze superiori a 15° e vicino a scarpate o acqua. | 5. Mantenete la distanza di sicurezza (doppia rispetto alla larghezza della macchina) tra la macchina e il pericolo. |
| 3. Acqua | |

- La distanza di arresto può aumentare con il peso di un carico trainato. Guidate lentamente e lasciate una distanza maggiore per l'arresto.
- Effettuate curve ampie per tenere l'accessorio di raccolta lontano dalla macchina.

Utilizzo del comando delle lame del tosaerba (PDF)

Il comando delle lame (PDF) avvia ed arresta le lame del tosaerba e gli accessori elettrici.

Inserimento del comando delle (PDF)



G008945

g008945

Figura 18

Nota: Inserite sempre le lame con l'acceleratore in posizione MASSIMA (Figura 19).

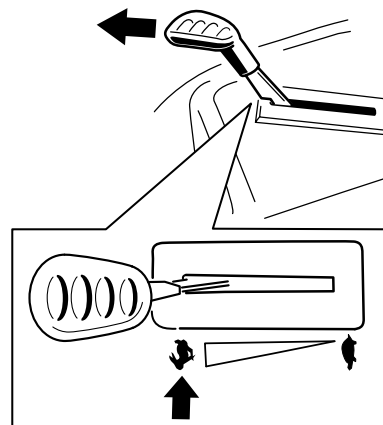


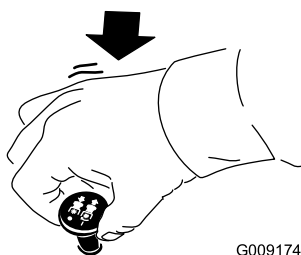
Figura 19

g295538

Avvertenze di sicurezza per il traino

- L'attrezzatura da trainare deve essere agganciata soltanto al punto di attacco.
- Non usate la macchina come veicolo di traino, a meno che non sia dotata di apposito attacco.
- Non superate i limiti di peso per l'attrezzatura trainata e durante il traino in pendenza. Il peso trainato non deve superare il peso della macchina e dell'operatore.
- Non lasciate mai bambini o terzi in prossimità dell'attrezzatura trainata.
- Su pendenze, il peso delle attrezzature trainate può provocare perdita di trazione, maggiore rischio di ribaltamento e perdita di controllo. Riducete il peso delle apparecchiature trainate e rallentate.

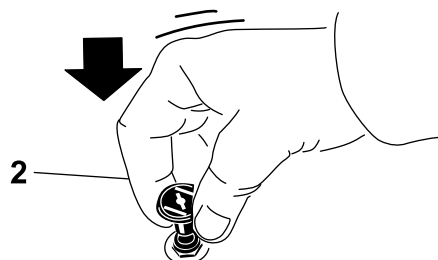
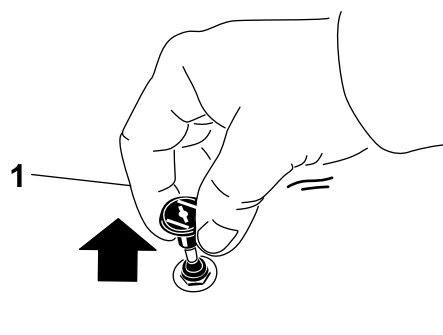
Disinserimento del comando delle (PDF)



G009174

g009174

Figura 20



g295540

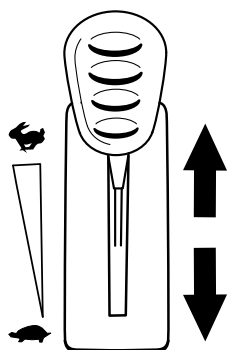
Figura 22

1. Posizione di ACCENSIONE 2. Posizione di SPEGNIMENTO

Utilizzo dell'acceleratore

Potete spostare il comando dell'acceleratore tra le posizioni di MASSIMA e MINIMA (Figura 21).

Utilizzate sempre la posizione MASSIMA durante l'innesto della PDF.



g295539

Figura 21

Avviamento del motore

Nota: Con il motore tiepido o caldo non è sempre necessario strozzare l'afflusso dell'aria.

Importante: Non utilizzate il motorino di avviamento per più di 5 secondi alla volta. L'utilizzo del motorino di avviamento per oltre 5 secondi può danneggiarlo. Se il motore non si avvia, attendete 10 secondi prima di utilizzare nuovamente il motorino di avviamento.

Utilizzo dello starter

Usate lo starter per avviare il motore a freddo.

1. Tirate verso l'alto la manopola dello starter per avviarlo prima di utilizzare l'interruttore a chiave (Figura 22).

Nota: Assicuratevi di innestare completamente lo starter. Può essere necessario tenere fissa la manopola in alto quando utilizzate l'interruttore a chiave.

2. Spingete giù lo starter per disinnestarlo una volta acceso il motore (Figura 22).

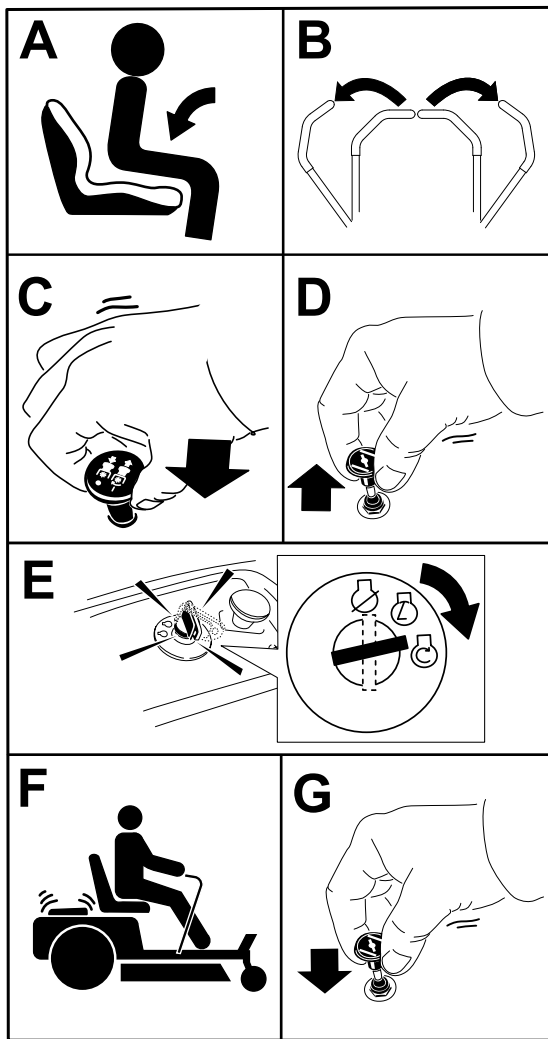
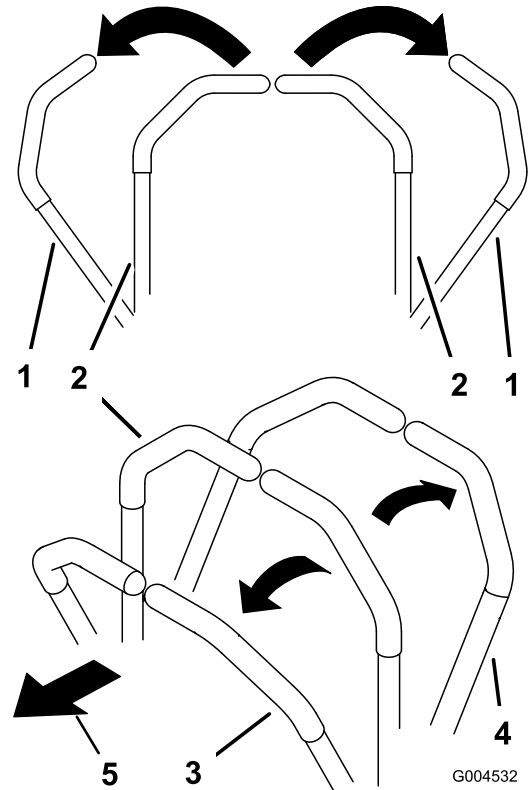


Figura 23

g295541

Utilizzo delle leve di controllo del movimento



G004532

Figura 24

g004532

- | | |
|---|-----------------------------------|
| 1. Leva di controllo del movimento: posizione di PARCHEGGIO | 4. Retromarcia |
| 2. Posizione centrale di sbloccaggio | 5. Parte anteriore della macchina |
| 3. Marcia avanti | |

Spegnimento del motore

1. Disinserite le lame spostando il comando delle lame in posizione di SPEGNIMENTO.
2. Mettete le leve di controllo del movimento in posizione di PARCHEGGIO.
3. Spostate il comando dell'acceleratore in una posizione compresa tra quella massima e quella intermedia.
4. Girate la chiave in posizione di SPEGNIMENTO e toglietela.

⚠ ATTENZIONE

Bambini ed altre persone potrebbero ferirsi se dovessero spostare o cercare di azionare la macchina quando è incustodita.

Togliete sempre la chiave e inserite il freno di stazionamento prima di lasciare incustodita la macchina.

Guida della macchina

Le ruote motrici girano in modo indipendente, alimentate da motori idraulici su ciascun assale. Potete girare un lato in retromarcia mentre l'altro in marcia avanti, facendo in modo che la macchina giri su se stessa, anziché curvare. Ciò migliora notevolmente la manovrabilità della macchina ma può richiedere un periodo di adattamento al modo in cui si muove.

Il comando dell'acceleratore regola il regime del motore, misurato in giri al minuto. Posizionate il comando dell'acceleratore in posizione MASSIMA per ottenere prestazioni ottimali. Tosate sempre con l'acceleratore sulla massima.

⚠ AVVERTENZA

La macchina può girare molto rapidamente. Potete perdere il controllo della macchina e infortunarvi o danneggiare la macchina.

- Prestate molta attenzione quando sterzate.
- Rallentate prima di prendere curve strette.

Guida in marcia avanti

Nota: Prestate sempre molta attenzione quando svoltate.

1. Spostate le leve verso il centro, in posizione di sblocco.
2. Per fare marcia avanti spingete lentamente in avanti le leve di controllo del movimento (Figura 25).

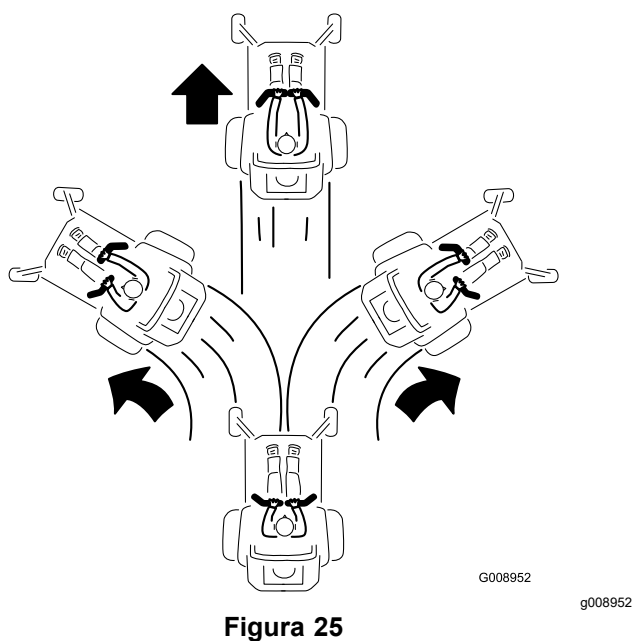


Figura 25

Guida in retromarcia

Nota: Prestate sempre molta attenzione quando fate retromarcia e sterzate.

1. Spostate le leve verso il centro, in posizione di sblocco.
2. Per fare retromarcia tirate lentamente verso dietro le leve di controllo del movimento (Figura 26).

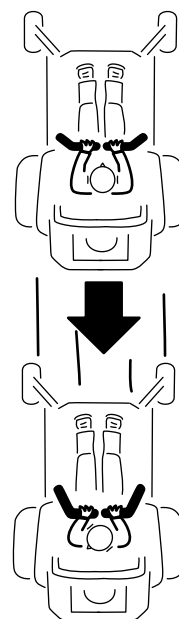


Figura 26

Utilizzo del sistema di controllo Smart Speed™

La leva del sistema di controllo Smart Speed™, situata sotto la posizione operativa (Figura 27), offre all'operatore la possibilità di guidare la macchina a 3 intervalli di velocità di avanzamento: taglio, traino e tosatura.

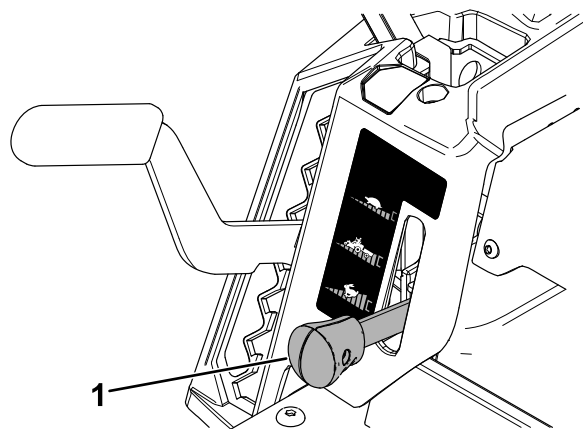


Figura 27

1. Leva Smart Speed

Per cambiare velocità, procedete come segue:

1. Spostate le leve di controllo del movimento in folle e verso l'esterno in posizione di PARCHEGGIO.
2. Disinnestate il comando delle lame.
3. Regolate la leva nella posizione desiderata.

Quanto segue è inteso puramente come consiglio per l'uso. Le regolazioni variano secondo il tipo di erba, il tenore di umidità e l'altezza dell'erba.

Utilizzi consigliati:	Finitura	Traino	Tosatura
Parcheggio	X		
Erba pesante e bagnata	X		
Addestramento	X		
Rifilatura dell'erba	X		
Raccolta dell'erba		X	
Mulching		X	
Accessori per il traino		X	
Tosatura normale			X
Spostamento della macchina			X

Finitura

Questa è la velocità inferiore. Si consiglia l'utilizzo di questa velocità nei seguenti casi:

- Parcheggio
- Condizioni di tosatura con erba pesante e bagnata
- Addestramento
- Rifilatura dell'erba

Traino

Questa è la velocità media. Si consiglia l'utilizzo di questa velocità nei seguenti casi:

- Raccolta dell'erba
- Mulching
- Accessori per il traino

Tosatura

Questa è la velocità massima. Si consiglia l'utilizzo di questa velocità nei seguenti casi:

- Tosatura normale
- Spostamento della macchina

Uso dello scarico laterale

Il tosaerba è dotato di un deflettore incernierato che sparge lo sfalcio ai lati e in basso verso il terreno.

⚠ PERICOLO

Se il deflettore di sfalcio, il coperchio dello scarico o il cesto di raccolta completo non sono montati, voi ed altre persone correte il rischio di venire a contatto con la lama e con oggetti scagliati dal tosaerba. Il contatto con le lame rotanti e con i detriti scagliati può provocare gravi infortuni o la morte.

- Non rimuovete mai il deflettore dello sfalcio dal piatto di taglio perché il deflettore dello sfalcio indirizza il materiale verso il tappeto erboso. Nel caso in cui sia danneggiato, sostituite immediatamente il deflettore.
- Non infilate mai le mani o i piedi sotto il piatto di taglio.
- Non provate mai a pulire l'area di scarico o le lame del tosaerba a meno che non abbiate spostato l'interruttore di comando delle lame (PDF) in posizione di SPEGNIMENTO, ruotato l'interruttore a chiave in posizione di SPEGNIMENTO e rimosso la chiave dal relativo interruttore.
- Accertatevi che il deflettore di sfalcio sia abbassato.

Regolazione dell'altezza di taglio

Nota: La posizione di trasferimento è la posizione dell'altezza di taglio superiore o pari a 114 mm, come illustrato nella [Figura 28](#).

Potete regolare l'altezza di taglio da 38 a 114 mm, con incrementi di 13 mm. L'altezza di taglio è controllata dalla leva situata a destra della posizione di lavoro ([Figura 28](#)).

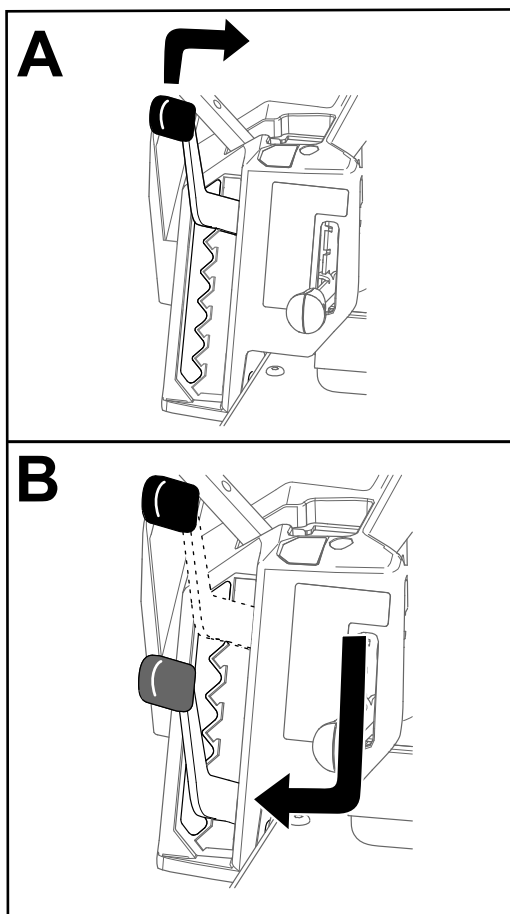
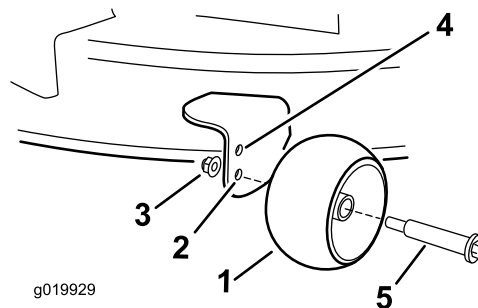


Figura 28

g296586

- Foro superiore – utilizzare questa posizione con il piatto di taglio a un'altezza di taglio di 63 mm e inferiore (Figura 29).
- Foro inferiore – utilizzare questa posizione con il piatto di taglio a un'altezza di taglio di 76 mm e superiore (Figura 29).



g019929

g019929

Figura 29

- | | |
|--|--|
| 1. Rullo antistrappo | 4. Foro superiore – piatto di taglio a un'altezza di taglio di 63 mm e inferiore |
| 2. Foro inferiore – piatto di taglio a un'altezza di taglio di 76 mm e superiore | 5. Bullone |
| 3. Dado flangiato | |

Regolazione dei rulli antistrappo

Macchine con piatti di taglio da 107 cm

Ogni volta che cambiate l'altezza di taglio, regolate anche l'altezza dei rulli antistrappo.

Nota: Regolate i rulli antistrappo in modo che non tocchino il terreno in aree di tosatura piate e normali.

1. Parcheggiate la macchina su una superficie pianeggiante, disinnestate il comando delle lame e spostate le leve di controllo del movimento verso l'esterno, in posizione di PARCHEGGIO.
2. Spegnete il motore, rimuovete la chiave e attendete l'arresto di tutte le parti in movimento prima di lasciare la posizione di funzionamento.
3. Regolate i rulli antistrappo in una delle posizioni seguenti:

Macchine con piatti di taglio da 127 cm

Ogni volta che cambiate l'altezza di taglio, regolate anche l'altezza dei rulli antistrappo.

Nota: Regolate i rulli antistrappo in modo che non tocchino il terreno in aree di tosatura piate e normali.

1. Parcheggiate la macchina su una superficie pianeggiante, disinnestate il comando delle lame e spostate le leve di controllo del movimento verso l'esterno, in posizione di PARCHEGGIO.
2. Spegnete il motore, rimuovete la chiave e attendete l'arresto di tutte le parti in movimento prima di lasciare la posizione di funzionamento.
3. Regolate i fori antistrappo (Figura 30) per adattarli alla posizione di altezza di taglio più vicina.

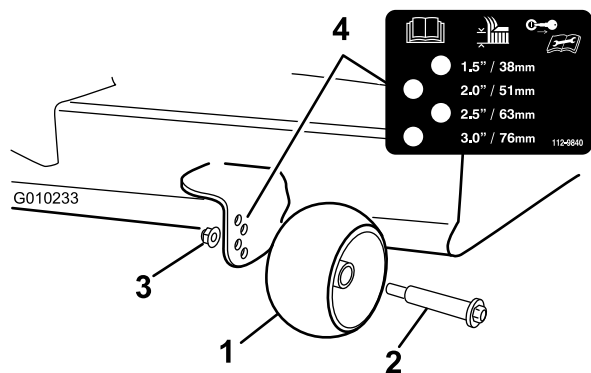


Figura 30

g010233

- | | |
|----------------------|---------------------|
| 1. Rullo antistrappo | 3. Dado flangiato |
| 2. Bullone | 4. Spaziatrice fori |

Suggerimenti

Massimizzazione della circolazione dell'aria

Per ottenere migliori risultati e garantire la massima circolazione dell'aria, regolate il motore in posizione MASSIMA. Per tagliare accuratamente lo sfalcio è necessaria l'aria, quindi non impostate l'altezza di taglio a un livello talmente basso da circondare totalmente il piatto di taglio con erba non tagliata. Cercate sempre di avere un lato del piatto di taglio libero da erba non tagliata, permettendo all'aria di essere aspirata all'interno del piatto di taglio.

Primo taglio del tappeto erboso

Tagliate l'erba a una lunghezza leggermente superiore al normale, per garantire che l'altezza di taglio del piatto non strappi il terreno quando non è regolare. Tuttavia, in genere l'altezza migliore è quella usata in passato. Se l'erba è alta più di 15 cm, è preferibile praticare due passate per garantire una migliore qualità di taglio.

Taglio di un terzo del filo d'erba

In genere è preferibile tagliare solamente un terzo circa del filo d'erba. Si raccomanda di non superare questa altezza, a meno che l'erba non sia rada, oppure ad autunno inoltrato quando l'erba cresce più lentamente.

Direzione di tosatura alternata

Alternate la direzione della tosatura per mantenere l'erba eretta. In tal modo si agevola lo spargimento dello sfalcio, per una migliore decomposizione e fertilizzazione.

Intervalli di taglio corretti

L'erba cresce a ritmi diversi in momenti diversi dell'anno. Per mantenere la stessa altezza di taglio, tostate più spesso all'inizio della primavera. Poiché a mezza estate il ritmo di crescita dell'erba rallenta, tagliate l'erba meno di frequente. Qualora l'erba non sia stata tagliata per un periodo prolungato, tagliatela prima a un'altezza di taglio elevata, e di nuovo 2 giorni dopo, riducendo gradualmente l'altezza di taglio.

Tosatura a velocità inferiori

In determinate condizioni, tosare a una velocità di avanzamento inferiore può migliorare la qualità del taglio.

Come evitare di tosare eccessivamente il tappeto erboso

Durante la tosatura di tappeto erboso disomogeneo, alzate l'altezza di taglio per evitare strappi sul manto erboso.

Arresto della macchina

Se si arresta la marcia avanti della macchina durante la tosatura, sul tappeto erboso potrebbe depositarsi un mucchio di sfalcio. Per evitare questo inconveniente, spostatevi con le lame innestate verso un'area già tosata oppure arrestate il piatto di taglio mentre avanzate.

Mantenimento della pulizia della parte inferiore del piatto di taglio

Eliminate lo sfalcio e la sporcizia dalla parte inferiore del piatto di taglio dopo ogni utilizzo. In caso di accumulo di erba e sporcizia all'interno del piatto di taglio, la qualità di taglio tenderà a diventare insoddisfacente.

Mantenimento della lama (o delle lame)

Mantenete affilata la lama per l'intera stagione di taglio, al fine di evitare lo strappo e la frammentazione dell'erba. In caso contrario i bordi dell'erba diventano marrone, di conseguenza l'erba cresce più lentamente ed è più soggetta a malattie. Dopo ogni utilizzo controllate che le lame siano affilate e non presentino danni o segni di usura. All'occorrenza, limate eventuali tacche ed affilate le lame. Sostituite immediatamente la lama se è danneggiata o usurata, utilizzando una

lama di ricambio originale Toro. Vedere [Revisione delle lame di taglio \(pagina 46\)](#).

Dopo l'uso

Sicurezza dopo il funzionamento

Requisiti generali di sicurezza

- Spegnete il motore, rimuovete la chiave e attendete l'arresto di tutte le parti in movimento prima di lasciare la posizione dell'operatore. Lasciate raffreddare la macchina prima di eseguire interventi di riparazione, di regolazione, di rifornimento e di pulizia o di rimassarla.
- Pulite erba e detriti dagli apparati di taglio, marmitte, trasmissioni, cesti di raccolta e vani motore per contribuire a prevenire gli incendi. Tergete l'olio o il carburante versati.
- Rimuovete la chiave prima di rimessare o trasportare la macchina.

Pulizia della macchina

Intervallo tra gli interventi tecnici: Dopo ogni utilizzo

Importante: La macchina può essere lavata con detersivo neutro ed acqua. Non utilizzate lance ad alta pressione. Non utilizzate una quantità d'acqua eccessiva, in particolare in prossimità della plancia, sotto al sedile, attorno al motore, alle pompe idrauliche e ai motori.

1. Parcheggiate la macchina su una superficie pianeggiante, disinnestate il comando delle lame e spostate le leve di controllo del movimento verso l'esterno, in posizione di PARCHEGGIO.
2. Spegnete il motore e attendete l'arresto di tutte le parti in movimento prima di lasciare la posizione di funzionamento.
3. Pulite erba e detriti dagli apparati di taglio, marmitte, trasmissioni, cesti di raccolta e dal motore.

Nota: Fate riferimento a [Lavaggio della parte inferiore del piatto di taglio \(pagina 54\)](#) per informazioni sull'uso del raccordo di lavaggio del piatto

Spingere la macchina a mano

Questa macchina è dotata di un meccanismo del freno elettrico e per spingere la macchina è necessario che la chiave si trovi in posizione di FUNZIONAMENTO. La batteria deve essere carica e funzionante perché sia possibile disinserire il freno elettrico.

1. Parcheggiate la macchina su una superficie pianeggiante, disinnestate il comando delle lame e spostate le leve di controllo del movimento verso l'esterno, in posizione di PARCHEGGIO.
2. Spegnete il motore e attendete l'arresto di tutte le parti in movimento prima di lasciare la posizione di funzionamento.
3. Individuate le leve di bypass sul telaio su ambo i lati del motore.
4. Spostate entrambe le leve di bypass in avanti attraverso il foro asolato e verso il basso per bloccare in posizione ([Figura 31](#)).

⚠ AVVERTENZA

Il contatto con superfici calde può causare infortuni.

Tenete mani, piedi, viso, abbigliamento e altre parti del corpo lontano dal motore, dalla marmitta e altre superfici calde.

⚠ AVVERTENZA

La macchina potrebbe spostarsi involontariamente mentre le leve di bypass sono bloccate in avanti nella fessura, e provocare lesioni a voi o agli astanti.

Bloccate le leve di bypass verso dietro dopo aver spostato la macchina.

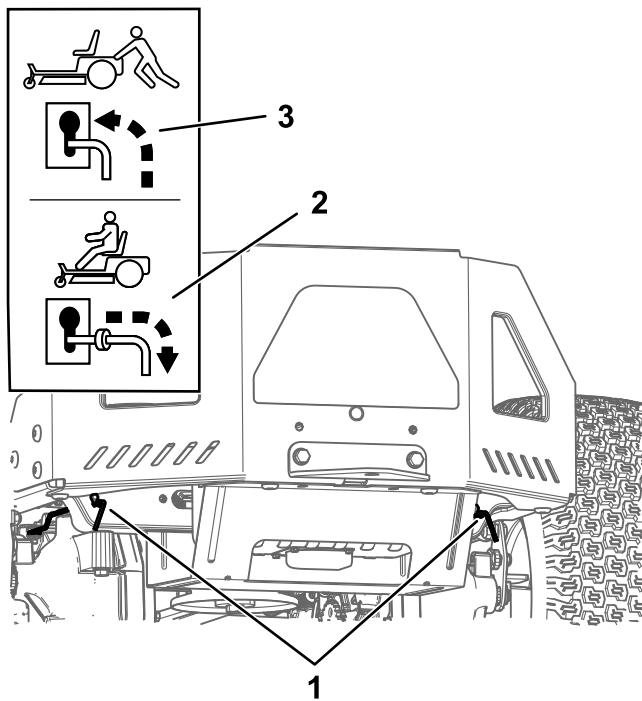


Figura 31

1. Posizioni della leva bypass
2. Posizione della leva per utilizzare la macchina
3. Posizione della leva per spingere la macchina

5. Girate la chiave di accensione in posizione RUN e disinserite il freno di stazionamento spostando 1 leva di controllo del movimento dalla posizione di PARCHEGGIO.

Nota: Non avviate la macchina.

6. Spostate la macchina come necessario.

Importante: Spingete sempre la macchina a mano. Non trainate la macchina, in quanto potreste danneggiarla.

7. Mettete le leve di controllo del movimento in posizione di PARCHEGGIO.
8. Girate la chiave in posizione di SPEGNIMENTO e toglitela per evitare di scaricare la batteria.
9. Spostate entrambe le leve di bypass verso dietro e verso il basso attraverso il foro asolato per bloccare in posizione.

Trasporto della macchina

Per trasportare la macchina usate un rimorchio per servizio pesante o un autocarro. Utilizzate una rampa di larghezza massima. Controllate che il rimorchio, o l'autocarro, sia provvisto dei freni, delle luci e dei segnali richiesti per legge. Leggete attentamente tutte le istruzioni di sicurezza. La conoscenza di queste informazioni potrebbe aiutare voi e gli astanti ad

evitare infortuni. Fate riferimento alle vostre ordinanze locali per i requisiti di ancoraggio e del rimorchio.

⚠ AVVERTENZA

Non guidate su strade o superstrade se non avete le luci di direzione, fari, catarifrangenti o un cartello di veicolo lento; ciò è pericoloso e può causare incidenti e ferite.

Non guidate la macchina su strade pubbliche o superstrade.

Selezione di un rimorchio

⚠ AVVERTENZA

Quando si carica la macchina su un trailer o un autocarro si aumenta il rischio di ribaltamento, che può causare gravi ferite ed anche la morte (Figura 32).

- Usate solo una rampa di larghezza massima, non singole rampe per ciascun lato della macchina.
- Non superate un angolo di 15 gradi fra la rampa e il suolo o fra la rampa e il trailer o l'autocarro.
- Assicuratevi che la lunghezza della rampa sia pari ad almeno 4 volte l'altezza del rimorchio o del pianale dell'autocarro da terra. Ciò garantirà che l'angolo della rampa non superi i 15 gradi su terreno pianeggiante.

Carico della macchina

⚠ AVVERTENZA

Quando si carica la macchina su un trailer o un autocarro si aumenta il rischio di ribaltamento, che può causare gravi ferite ed anche la morte.

- Prestate la massima attenzione quando guidate la macchina su una rampa.
- Risalite in retromarcia le rampe e scendete dalle rampe in marcia avanti.
- Evitate accelerazioni o decelerazioni improvvise mentre guidate la macchina su una rampa, dal momento che potrebbero causare una perdita di controllo o il ribaltamento.

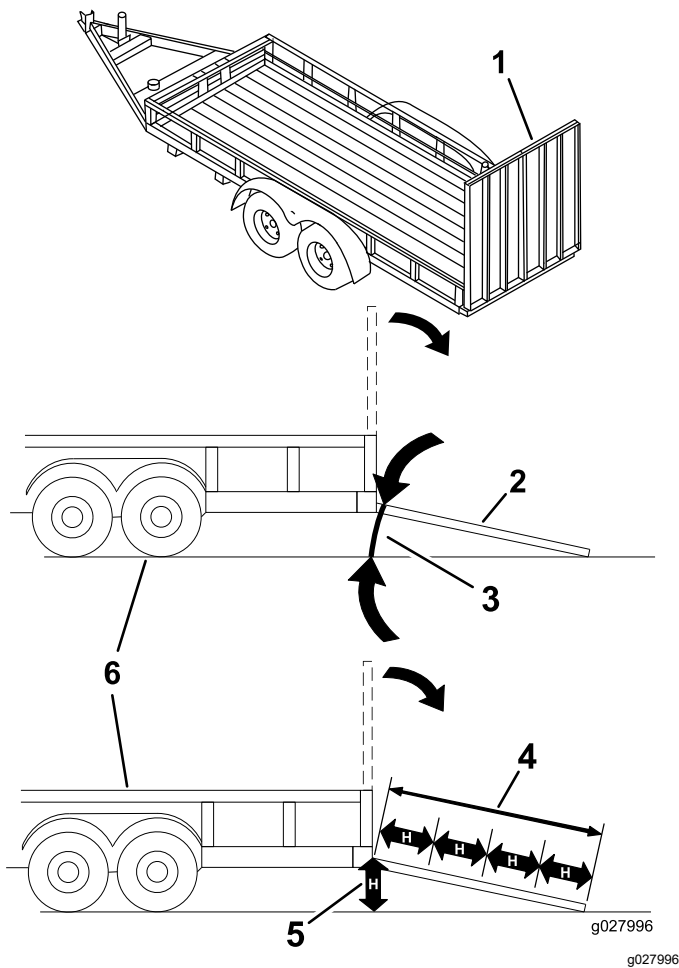


Figura 32

1. Rampa alla massima larghezza in posizione chiusa.
2. Vista laterale della rampa alla massima larghezza in posizione di caricamento.
3. Non superiore a 15 gradi
4. La rampa è pari ad almeno 4 volte l'altezza del rimorchio o del pianale dell'autocarro da terra.
5. H= altezza dell'autocarro o rimorchio al terreno
6. Rimorchio

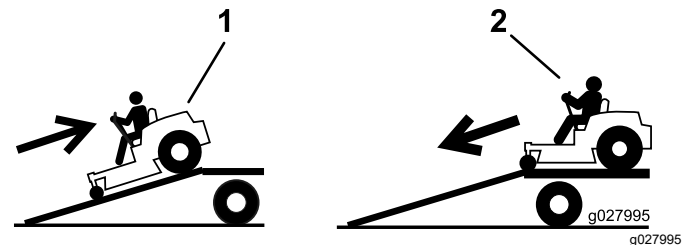


Figura 33

1. Risalite in retromarcia la rampa.
2. Scendete dalla rampa in marcia avanti.

5. Spegnete il motore, togliete la chiave e spostate le leve di controllo del movimento verso l'esterno in posizione di PARCHEGGIO.
6. Ancorate la macchina in prossimità delle ruote orientabili anteriori e del telaio posteriore con cinghie, catene, cavi o corde (Figura 34). Fate riferimento ai regolamenti locali per i requisiti di ancoraggio.

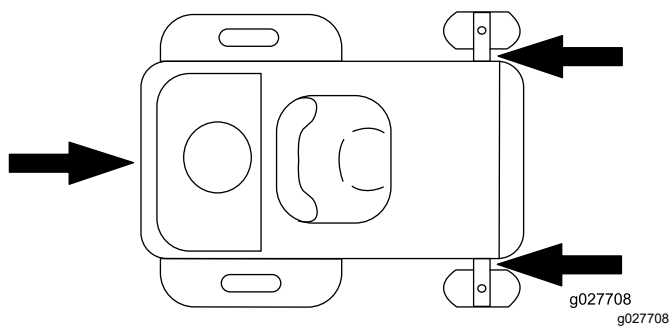


Figura 34

1. Punti di ancoraggio
-

Scarico della macchina

1. Abbassate la rampa, assicurandovi che l'angolazione tra la rampa e il terreno non superi 15 gradi ([Figura 32](#)).
2. Scendete dalla rampa in marcia avanti ([Figura 33](#)).

Manutenzione

Nota: Stabilite i lati sinistro e destro della macchina rispetto alla normale posizione di guida.

Sicurezza in fase di manutenzione

risultare pericolosi e il loro impiego potrebbe far decadere la garanzia del prodotto.

- Se lasciate la chiave nell'interruttore, qualcuno potrebbe accidentalmente avviare il motore e ferire gravemente voi od altre persone. Togliete la chiave dall'interruttore prima di eseguire qualsiasi intervento di manutenzione.
- Prima di abbandonare la posizione dell'operatore, seguite le seguenti istruzioni:
 - Parcheggiate la macchina su terreno pianeggiante.
 - Disinnestate le trasmissioni.
 - Inserite il freno di stazionamento.
 - Spegnete il motore e togliete la chiave.
 - Lasciate che i componenti della macchina si raffreddino prima di effettuare la manutenzione.
- Non lasciate che personale non addestrato effettui interventi di manutenzione sulla macchina.
- Tenete mani e piedi a distanza dalle parti in movimento o dalle superfici calde. Se possibile, non eseguite regolazioni mentre il motore è in funzione.
- Scaricate con cautela la pressione dai componenti che hanno accumulato energia.
- Verificate di frequente il funzionamento del freno di stazionamento. Regolatelo ed effettuate la manutenzione come prescritto.
- Non manomettete i dispositivi di sicurezza. Controllatene il funzionamento ad intervalli regolari.
- Pulite erba e detriti dagli apparati di taglio, marmitte, trasmissioni, cesti di raccolta e vani motore per prevenire gli incendi.
- Tergete l'olio o il carburante versato e asportate i detriti imbevuti di carburante.
- Non fate affidamento sui cric idraulici o meccanici per sostenere la macchina; sostenetela con cavalletti ogni volta che la sollevate.
- Mantenete tutti i componenti in buone condizioni operative e tutta la bulloneria serrata, soprattutto i bulloni di fissaggio delle lame. Sostituite tutti gli adesivi consumati o danneggiati.
- Scollegate il cavo dal terminale negativo della batteria prima di riparare la macchina.
- Per garantire prestazioni ottimali, utilizzate esclusivamente ricambi e accessori originali Toro. Ricambi e accessori di altri produttori potrebbero

Programma di manutenzione raccomandato

Cadenza di manutenzione	Procedura di manutenzione
Prima di ogni utilizzo o quotidianamente	<ul style="list-style-type: none">• Controllate il sistema microinterruttori di sicurezza.• Controllo del livello dell'olio motore.• Controllo delle lame.• Controllate il deflettore dell'erba tagliata per verificare la presenza di eventuali danni.
Dopo ogni utilizzo	<ul style="list-style-type: none">• Pulite erba e detriti dagli apparati di taglio, marmitte, trasmissioni, cesti di raccolta e dal motore.• Pulite l'alloggiamento della scocca del tosaerba.
Ogni 25 ore	<ul style="list-style-type: none">• Ingrassate i cuscinetti delle ruote orientabili (con una maggiore frequenza in condizioni di terreno sabbioso).• Pulite l'elemento in schiuma del filtro dell'aria (più spesso in ambienti sporchi o polverosi).• Controllo della pressione degli pneumatici.• Controllate crepe/usura delle cinghie.
Ogni 100 ore	<ul style="list-style-type: none">• Sostituite l'elemento in schiuma del filtro dell'aria (più spesso in ambienti sporchi o polverosi).• Rimuovete e pulite il convogliatore e qualsiasi altra copertura di raffreddamento (con maggior frequenza in presenza di grosse quantità di morchia e polvere).• Sostituzione del filtro del carburante in linea.
Ogni 100 ore o annualmente, la scadenza più vicina	<ul style="list-style-type: none">• Sostituite l'elemento di carta del filtro dell'aria (più spesso in condizioni polverose e sporche).• Cambiate l'olio motore e il filtro dell'olio (con maggior frequenza in ambienti inquinati o polverosi).• Controllate la candela (o candele).
Ogni 200 ore	<ul style="list-style-type: none">• Sostituite la candela (o candele).
Prima del rimessaggio	<ul style="list-style-type: none">• Caricate la batteria e scollegate i cavi.• Prima del rimessaggio eseguite gli interventi di manutenzione sopra riportati• Verniciate le superfici scheggiate.

Importante: Per ulteriori interventi di manutenzione si rimanda al manuale d'uso del motore.

⚠ ATTENZIONE

Se lasciate la chiave nell'interruttore, qualcuno potrebbe accidentalmente avviare il motore e ferire gravemente voi od altre persone.

Spegnete il motore e togliete la chiave dall'interruttore prima di eseguire qualsiasi intervento di manutenzione.

Procedure pre-manutenzione

Rilascio della cortina del piatto di taglio

Allentate i 2 bulloni inferiori della cortina per accedere alla parte superiore del piatto di taglio (Figura 35).

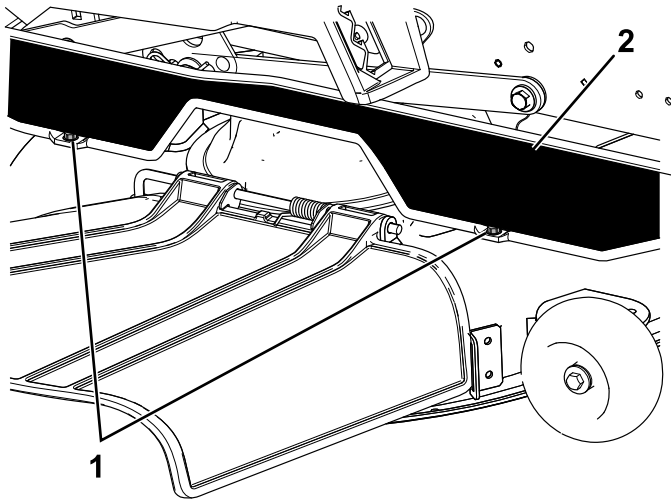


Figura 35

g295619

1. Bullone inferiore 2. Cortina

Nota: Serrate sempre i bulloni per collegare la cortina dopo la manutenzione.

Sollevamento della macchina

Utilizzate cavalletti per sostenere la macchina quando la sollevate.

⚠ AVVERTENZA

Sostenere la macchina facendola poggiare sulla protezione inferiore della marmitta (Figura 36) può danneggiare la protezione e provocare la caduta della macchina, che ferirebbe voi o gli astanti.

Non usate la protezione inferiore della marmitta per sollevare o sostenere la macchina.

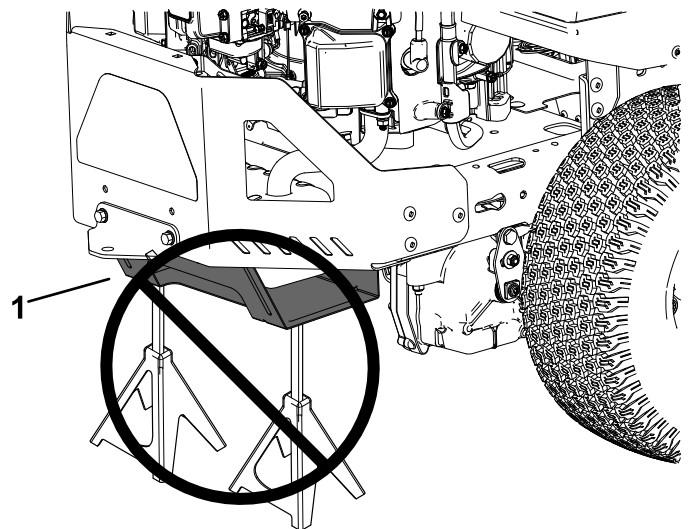


Figura 36

g299647

1. Protezione inferiore della marmitta

Lubrificazione

Ingrassaggio dei cuscinetti

Intervallo tra gli interventi tecnici: Ogni 25 ore—Ingrassate i cuscinetti delle ruote orientabili (con una maggiore frequenza in condizioni di terreno sabbioso).

Tipo di grasso: grasso n. 2 a base di litio

1. Parcheggiate la macchina su una superficie pianeggiante, disinnestate il comando delle lame e spostate le leve di controllo del movimento verso l'esterno, in posizione di PARCHEGGIO.
2. Spegnete il motore, rimuovete la chiave e attendete l'arresto di tutte le parti in movimento prima di lasciare la posizione di funzionamento.
3. Pulite i raccordi d'ingrassaggio (Figura 37) con un cencio.

Nota: Raschiate via eventuale vernice dalla parte anteriore del/i raccordo/i.

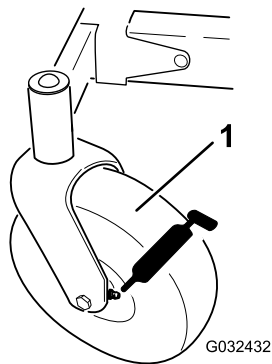


Figura 37

1. Ruota orientabile anteriore

-
4. Collegate un ingrassatore a pressione a ciascun ingrassatore (Figura 37).
 5. Pompate del grasso nel raccordo finché non inizia a fuoriuscire dai cuscinetti.
 6. Tergete il grasso superfluo.

Manutenzione del motore

Sicurezza del motore

- Tenete mani, piedi, viso, altre parti del corpo e abbigliamento lontano dalla marmitta e altre superfici calde. Lasciate che i componenti del motore si raffreddino prima di effettuare la manutenzione.
- Non cambiate la velocità del regolatore del motore e non fate girare il motore a una velocità eccessiva.

Revisione del filtro dell'aria

Intervallo tra gli interventi tecnici: Ogni 25 ore—Pulite l'elemento in schiuma del filtro dell'aria (più spesso in ambienti sporchi o polverosi).

Ogni 100 ore—Sostituite l'elemento in schiuma del filtro dell'aria (più spesso in ambienti sporchi o polverosi).

Nota: Eseguite la manutenzione del filtro dell'aria più di frequente (ogni poche ore) in ambienti molto inquinati o sabbiosi.

Rimozione degli elementi di carta e in schiuma sintetica

1. Parcheggiate la macchina su una superficie pianeggiante, disinnestate il comando delle lame e spostate le leve di controllo del movimento verso l'esterno, in posizione di PARCHEGGIO.
2. Spegnete il motore, togliete la chiave e attendete che tutte le parti in movimento si arrestino prima di abbandonare la postazione di guida.
3. Pulite intorno al filtro dell'aria per evitare che la morchia possa penetrare nel motore provocando gravi danni.
4. Ruotate i fermi verso l'esterno e rimuovete il coperchio per avere accesso agli elementi del filtro dell'aria.

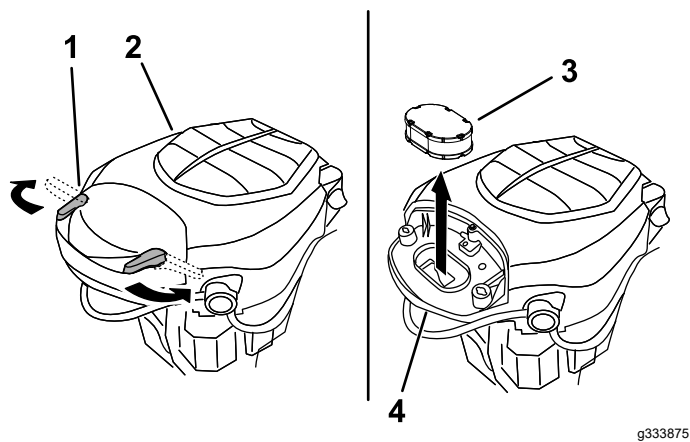


Figura 38

g333875

- | | |
|-----------|----------------------------------|
| 1. Fermo | 3. Elementi del filtro dell'aria |
| 2. Motore | 4. Base del filtro dell'aria |

5. Separate gli elementi in schiuma sintetica e di carta (Figura 39).

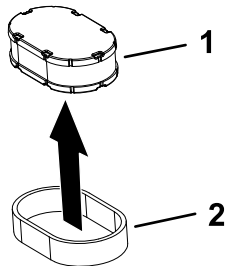


Figura 39

g333887

- | | |
|----------------------|----------------------------------|
| 1. Elemento di carta | 2. Elemento in schiuma sintetica |
|----------------------|----------------------------------|

Revisione dell'elemento in schiuma sintetica

1. Lavate l'elemento in schiuma sintetica con acqua tiepida e sapone. Quando è pulito, risciacquatelo accuratamente.
2. Asciugate l'elemento premendolo in un panno pulito.

Importante: Sostituite l'elemento in schiuma sintetica se fosse danneggiato o usurato.

3. Lubrificate leggermente l'elemento in schiuma sintetica utilizzando il nuovo olio motore e rimuovete eventuale olio in eccesso.

Revisione dell'elemento di carta del filtro dell'aria

Intervallo tra gli interventi tecnici: Ogni 100 ore o annualmente, la scadenza più vicina—Sostituite l'elemento di carta del filtro dell'aria (più spesso in condizioni polverose e sporche).

1. Pulite l'elemento di carta picchiettandolo delicatamente per rimuovere la polvere.

Nota: Se è molto sporco, sostituite l'elemento di carta con un elemento nuovo.

2. Controllate che l'elemento non sia strappato, che non vi siano strati untuosi, e che la tenuta in gomma non sia danneggiata.
3. Sostituite l'elemento di carta se è danneggiato.

Importante: Non pulite il filtro primario di carta.

Montaggio del filtro dell'aria

1. Montate l'elemento pre-filtro in schiuma sintetica sull'elemento di carta.

Nota: Assicuratevi di non danneggiare gli elementi.

2. Montate gli elementi pre-filtro sulla base del filtro dell'aria.
3. Montate il coperchio e fissatelo con i fermi (Figura 38).

Cambio dell'olio motore

Specifiche dell'olio motore

Tipo di olio: Olio detergente (incluso sintetico) di API service SJ o superiore

Capacità della coppa: 1,9 litri con filtro

Viscosità: Vedere la tabella seguente.

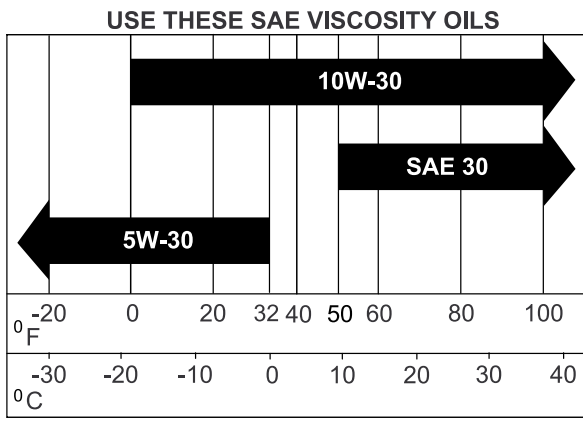


Figura 40

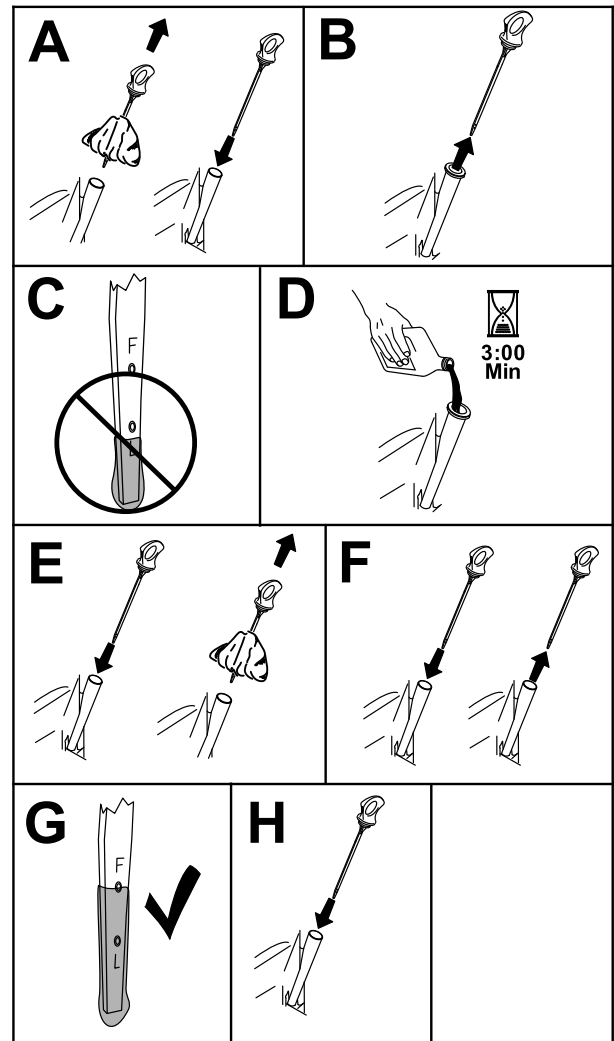


Figura 41

Controllo del livello dell'olio motore

Intervallo tra gli interventi tecnici: Prima di ogni utilizzo o quotidianamente

Nota: Controllate l'olio a motore freddo.

Importante: Se riempite troppo o poco di olio il carter del motore e azionate il motore, potreste danneggiare il motore.

1. Parcheggiate la macchina su una superficie pianeggiante, disinnestate il comando delle lame e spostate le leve di controllo del movimento verso l'esterno, in posizione di PARCHEGGIO.
2. Spegnete il motore, rimuovete la chiave e attendete l'arresto di tutte le parti in movimento prima di lasciare la posizione di funzionamento.

Nota: Assicuratevi che il motore sia freddo, in modo che l'olio abbia avuto il tempo necessario per spurgare nel pozzetto.

3. Per tenere lo sporco, gli sfalci d'erba, ecc, lontani dal motore, pulite l'area attorno al tappo del serbatoio dell'olio e all'asta di livello prima di rimuoverlo (Figura 41).

Cambio dell'olio motore e del filtro

Intervallo tra gli interventi tecnici: Ogni 100 ore o annualmente, la scadenza più vicina—Cambiate l'olio motore e il filtro dell'olio (con maggior frequenza in ambienti inquinati o polverosi).

1. Parcheggiate la macchina su una superficie pianeggiante per assicurarvi che l'olio venga spurgato completamente.
2. Disinserite il comando delle lame e spostate le leve di controllo del movimento verso l'esterno in posizione di PARCHEGGIO.
3. Spegnete il motore, rimuovete la chiave e attendete l'arresto di tutte le parti in movimento prima di lasciare la posizione di funzionamento.
4. Spurgate l'olio dal motore (Figura 42).

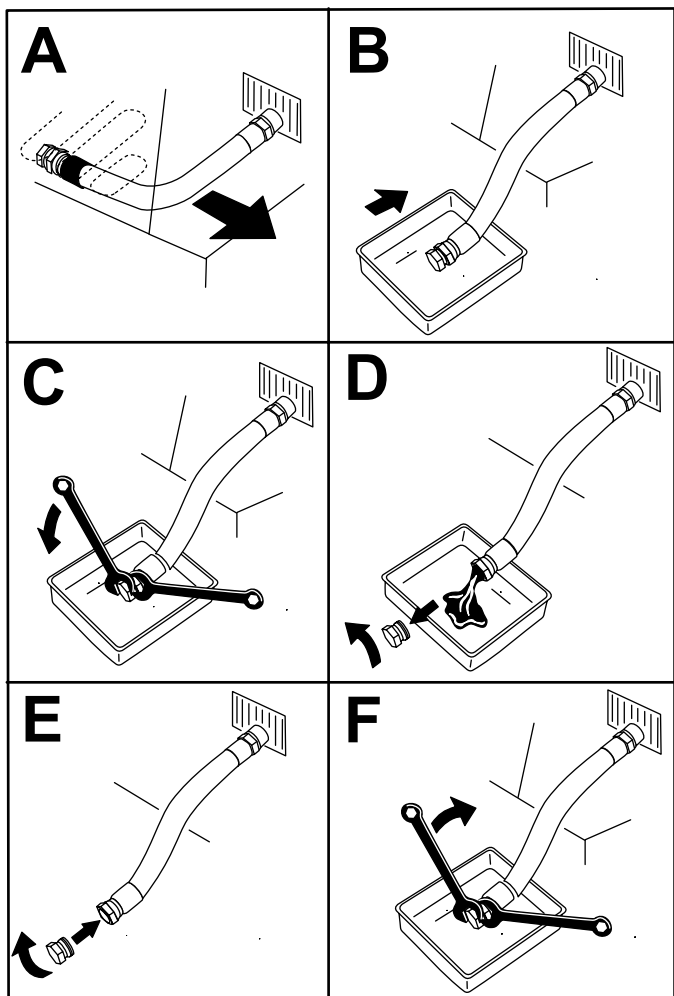
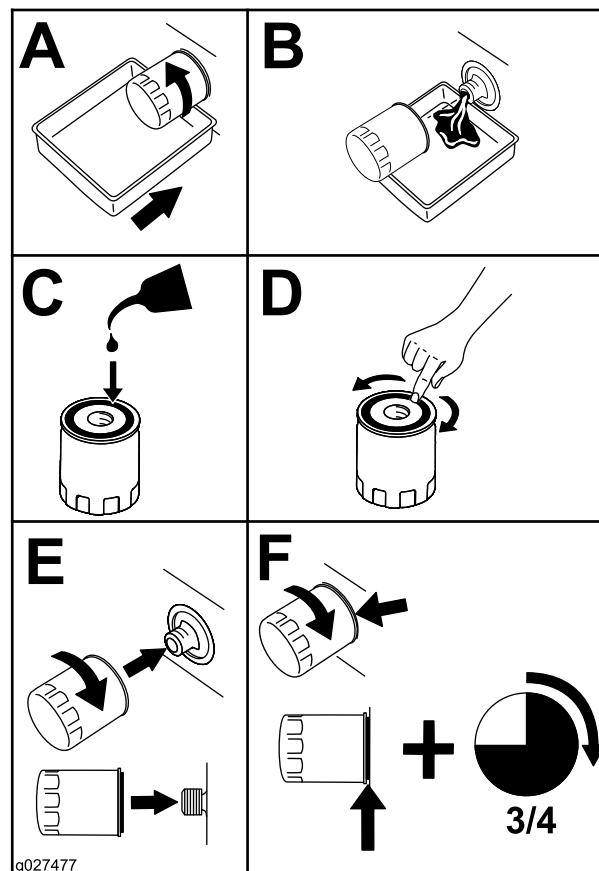


Figura 42

g225280

5. Cambiate il filtro dell'olio motore (Figura 43).

Nota: Assicuratevi che la guarnizione del filtro dell'olio tocchi il motore e poi ruotate il filtro di altri $\frac{3}{4}$ di giro.



g027477

g027477

Figura 43

6. Versate lentamente circa l'80% dell'olio indicato nel tubo di rifornimento e sempre con cautela rabboccate l'olio necessario per portarlo alla tacca di Pieno (Figura 44).

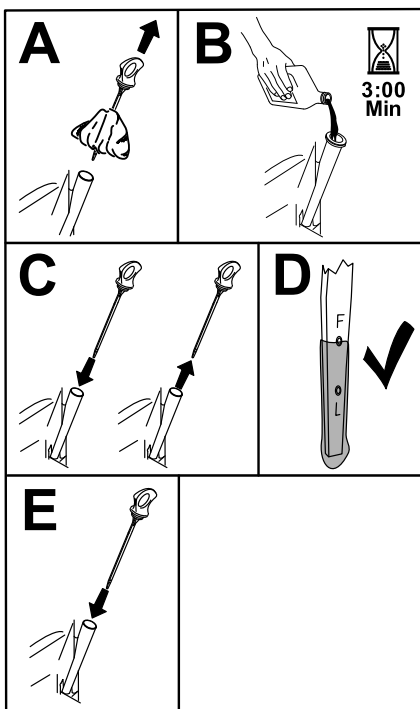


Figura 44

g365790

7. Consegnate l'olio usato ad un centro di raccolta.

Manutenzione della candela

Intervallo tra gli interventi tecnici: Ogni 100 ore o annualmente, la scadenza più vicina—Controllate la candela (o candele).

Ogni 200 ore/Ogni 2 anni (optando per l'intervallo più breve)—Sostituite la candela (o candele).

Prima di montare la candela accertatevi che la distanza tra gli elettrodi centrali e laterali sia corretta. Utilizzate una chiave per candele per la rimozione e il montaggio della candela, ed un calibro o uno spessimetro per il controllo e la regolazione della distanza fra gli elettrodi. Se necessario, montate una nuova candela.

Tipo: Champion® XC12YC

Distanza tra gli elettrodi: 0,76 mm

Rimozione della candela

1. Parcheggiate la macchina su una superficie pianeggiante, disinnestate il comando delle lame e spostate le leve di controllo del movimento verso l'esterno, in posizione di PARCHEGGIO.
2. Spegnete il motore, rimuovete la chiave e attendete l'arresto di tutte le parti in movimento prima di lasciare la posizione di funzionamento. Lasciate raffreddare il motore.

3. Pulite l'area attorno alla base della candela per tenere detriti e sporco lontano dal motore.
4. Rimuovete la candela (Figura 45).

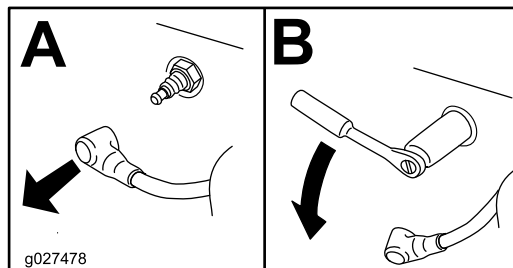


Figura 45

g027478

Controllo della candela

Importante: Non pulite la(e) candela(e). Sostituite sempre la candela (o candele) in caso di patina nera sull'isolatore, elettrodi usurati, pellicola d'olio oppure crepe.

Se l'isolatore è marrone chiaro o grigio, il motore funziona correttamente. Una patina nera sull'isolatore significa in genere che il filtro dell'aria è sporco.

Regolate la distanza a 0,76 mm.

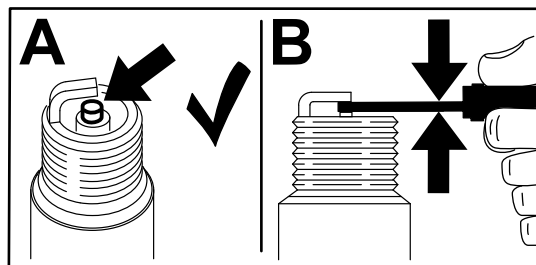


Figura 46

g206628

Installazione della candela

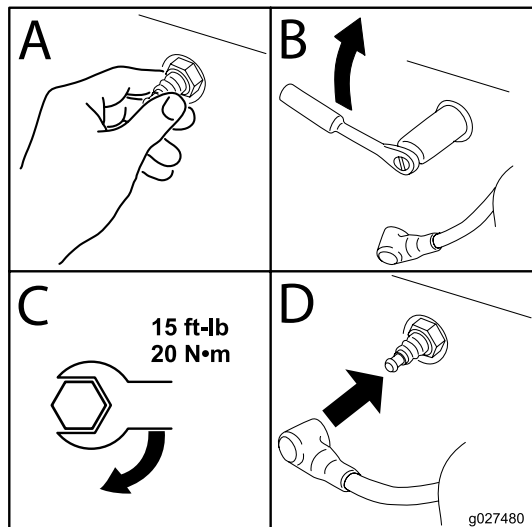


Figura 47

g027480

Pulizia del convogliatore

Intervallo tra gli interventi tecnici: Ogni 100 ore/Ogni anno (optando per l'intervallo più breve)

Al fine di assicurare il corretto raffreddamento, assicuratevi che il filtro dell'erba, le alette di raffreddamento e le altre superfici esterne del motore siano sempre pulite.

All'occorrenza, pulite le alette di raffreddamento e le superfici esterne. Assicuratevi di montare le coperture protettive di raffreddamento. Serrate le viti del convogliatore a 7,5 N·m.

Importante: L'azionamento del motore con il filtro dell'erba ostruito, le alette di raffreddamento sporche o intasate e/o senza le coperture protettive di raffreddamento può causare danni al motore dovuti al surriscaldamento.

Manutenzione del sistema di alimentazione

⚠ PERICOLO

In determinate condizioni, il carburante è estremamente infiammabile ed altamente esplosivo. Un incendio o un'esplosione causati dal carburante possono ustionare voi ed altre persone e provocare danni.

Fate riferimento a [Avvertimenti sull'utilizzo del carburante \(pagina 13\)](#) per un elenco completo di precauzioni relative al carburante.

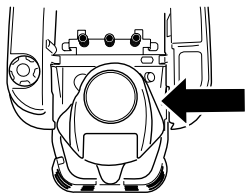
Sostituzione del filtro del carburante in linea

Intervallo tra gli interventi tecnici: Ogni 100 ore—Sostituzione del filtro del carburante in linea.

Non montate mai un filtro sporco dopo averlo rimosso dal tubo del carburante.

1. Parcheggiate la macchina su una superficie pianeggiante, disinnestate il comando delle lame e spostate le leve di controllo del movimento verso l'esterno, in posizione di PARCHEGGIO.
2. Spegnete il motore, rimuovete la chiave e attendete l'arresto di tutte le parti in movimento prima di lasciare la posizione di funzionamento. Lasciate raffreddare il motore.
3. Sostituite il filtro ([Figura 48](#)).

Nota: Accertatevi che la freccia che indica la direzione del flusso sui filtri sostitutivi punti verso il motore.



g365941

Manutenzione dell'impianto elettrico

Sicurezza dell'impianto elettrico

- Scollegate il cavo dal terminale negativo della batteria prima di riparare la macchina.
- Caricate la batteria in un'area aperta e ben ventilata, lontano da scintille e fiamme. Togliete la spina del caricabatterie prima di collegare o scollegare la batteria. Indossate indumenti di protezione e utilizzate attrezzi isolati.

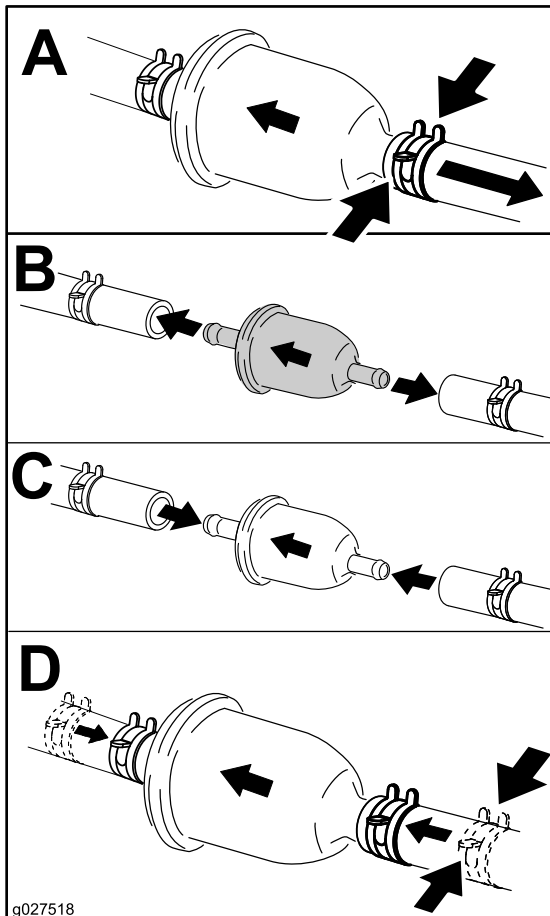
Revisione della batteria

Rimozione della batteria

⚠ AVVERTENZA

I morsetti della batteria e gli attrezzi metallici possono creare cortocircuiti contro i componenti metallici e provocare scintille che possono fare esplodere i gas delle batterie e provocare infortuni.

- In sede di rimozione o montaggio della batteria, impedite ai morsetti di toccare le parti metalliche della macchina.
- Non lasciate che gli attrezzi metallici creino cortocircuiti fra i morsetti della batteria e le parti metalliche della macchina.



g027518

Figura 48

g027518

1. Parcheggiate la macchina su una superficie pianeggiante, disinnestate il comando delle lame e spostate le leve di controllo del movimento verso l'esterno, in posizione di PARCHEGGIO.
2. Spegnete il motore, rimuovete la chiave e attendete l'arresto di tutte le parti in movimento prima di lasciare la posizione di funzionamento.
3. Alzate il sedile per raggiungere la batteria.
4. Staccate il cavo negativo (nero) di terra dal polo della batteria (Figura 49).

Nota: Conservate tutti i dispositivi di fermo.

⚠ AVVERTENZA

Una rimozione non corretta dei cavi dalla batteria può causare danni a macchina e cavi, causando scintille, che possono fare esplodere i gas delle batterie e provocare infortuni.

- Scollegate sempre il cavo negativo (nero) della batteria prima di quello positivo (rosso).
 - Collegare sempre il cavo positivo (rosso) della batteria prima di quello negativo (nero).
5. Fate scorrere il coperchio in gomma via dal cavo positivo (rosso).
 6. Staccate il cavo positivo (rosso) di terra dal polo della batteria (Figura 49).

Nota: Conservate tutti i dispositivi di fermo.

7. Togliete il dispositivo di fissaggio della batteria (Figura 49) e togliete la batteria dal vassoio.

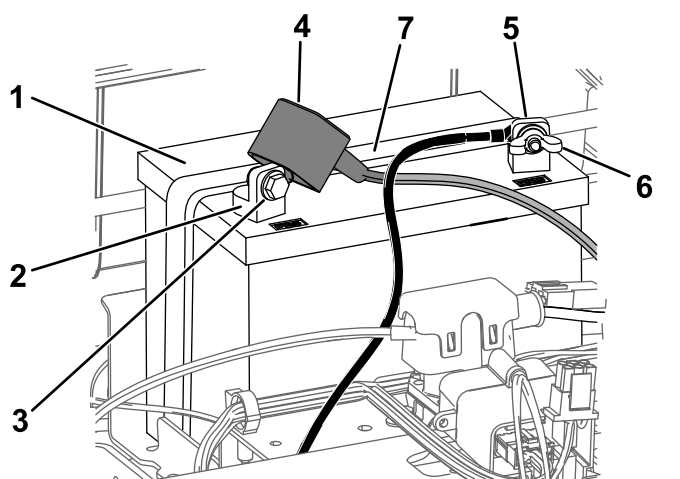


Figura 49

g293472

- | | |
|-----------------------------|--|
| 1. Batteria | 5. Polo negativo (-) |
| 2. Polo positivo (+) | 6. Dado ad alette, rondella e bullone |
| 3. Bullone, rondella e dado | 7. Dispositivo di fissaggio della batteria |
| 4. Guaina del morsetto | |

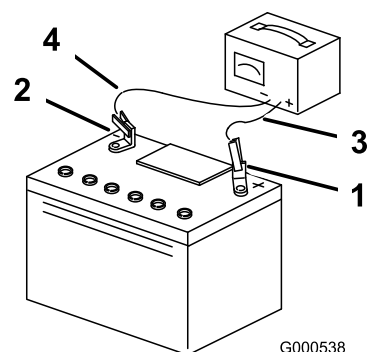
Ricarica della batteria

Intervallo tra gli interventi tecnici: Prima del rimessaggio—Caricate la batteria e scollegate i cavi.

1. Togliete la batteria dal telaio; vedere [Rimozione della batteria \(pagina 40\)](#).
2. Caricate la batteria per un minimo di 1 ora da 6 a 10 A.

Nota: Non sovraccaricarla.

3. Quando la batteria è completamente carica, staccate il caricabatterie dalla presa elettrica e scollegate i cavi di ricarica dai poli della batteria (Figura 50).



G000538

g000538

Figura 50

- | | |
|----------------------|-------------------------------|
| 1. Polo positivo (+) | 3. Cavo di ricarica rosso (+) |
| 2. Polo negativo (-) | 4. Cavo di ricarica nero (-) |

Montaggio della batteria

1. Posizionate la batteria nella cassetta (Figura 49).
2. Montate il cavo positivo (rosso) della batteria con il morsetto positivo (+) utilizzando i dispositivi di fermo precedentemente rimossi.
3. Montate il cavo negativo (nero) della batteria con il morsetto negativo (-) utilizzando i dispositivi di fermo precedentemente rimossi.
4. Infilate la guaina rossa del morsetto sul polo positivo (rosso) della batteria.
5. Fissate la batteria con l'apposito dispositivo (Figura 49).
6. Abbassate il sedile.

Revisione dei fusibili

l'impianto elettrico è protetto da fusibili, che non necessitano di alcuna manutenzione; tuttavia, nel caso in cui salti un fusibile dovete controllare che non vi sia un cortocircuito e se i componenti funzionano correttamente.

Tipo di fusibile:

- Principale – F1 (25 A, tipo di lama)
 - Circuito di carica – F2 (15 A, tipo di lama)
1. Parcheggiate la macchina su una superficie pianeggiante, disinnestate il comando delle lame e spostate le leve di controllo del movimento verso l'esterno, in posizione di PARCHEGGIO.
 2. Spegnete il motore, rimuovete la chiave e attendete l'arresto di tutte le parti in movimento prima di lasciare la posizione di funzionamento.
 3. Alzate il sedile per raggiungere i fusibili.
 4. Per sostituire un fusibile, tiratelo ed estraetelo dall'attacco (Figura 51).

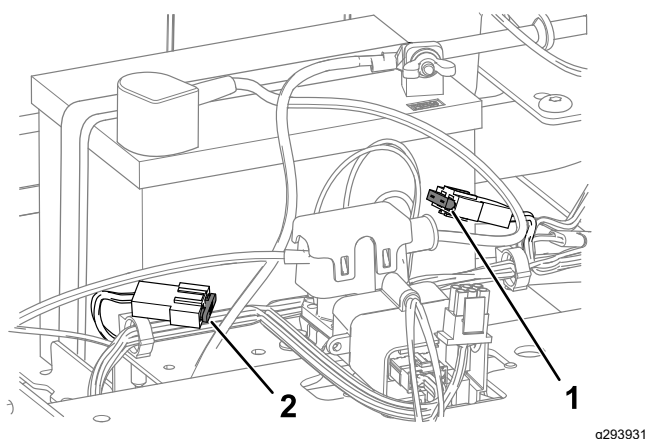


Figura 51

1. Circuito di carica (15 A)
2. Principale (25 A)

5. Abbassate il sedile.

Manutenzione del sistema di trazione

Controllo della pressione degli pneumatici

Intervallo tra gli interventi tecnici: Ogni 25 ore—Controllo della pressione degli pneumatici.

Mantenete la pressione pneumatica delle ruote anteriori e posteriori come riportato. La pressione irregolare degli pneumatici può causare un taglio irregolare. Controllate la pressione sullo stelo della valvola (Figura 52). Per ottenere valori più attendibili, controllate gli pneumatici a freddo.

Gonfiate le ruote orientabili anteriori a 2,06 bar o alla pressione indicata sul fianco, al valore inferiore tra i due.

Gonfiate gli pneumatici delle ruote motrici posteriori a 0,90 bar.

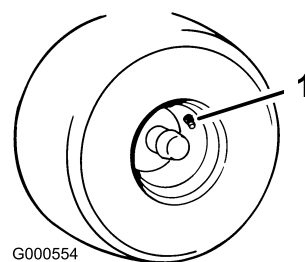


Figura 52

1. Stelo della valvola

Rilascio del freno elettrico

Potete rilasciare manualmente il freno elettrico ruotando i bracci articolati in avanti. Una volta eccitato il freno elettrico, il freno si resetta.

1. Girate la chiave in posizione di SPEGNIMENTO e toglitela.
2. Scollegamento della batteria.
3. Allentate i 2 bulloni inferiori che fissano la cortina del piatto di taglio al piatto di taglio. Vedere [Rilascio della cortina del piatto di taglio \(pagina 33\)](#).
4. Individuate l'albero sul freno elettrico in cui sono collegati i bracci di attacco del freno (Figura 53).
5. Ruotate l'albero in avanti per rilasciare il freno come illustrato nella Figura 53.
6. Ruotate l'albero indietro e collegate la batteria dopo aver spostate la macchina.

7. Serrate i 2 bulloni inferiori per la cortina del piatto di taglio al piatto di taglio. Vedere [Rilascio della cortina del piatto di taglio \(pagina 33\)](#).

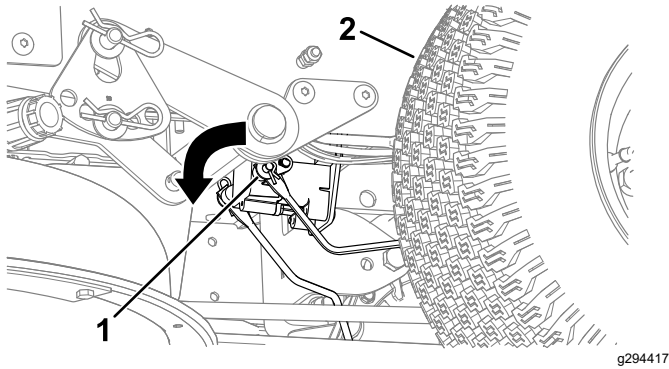


Figura 53

1. Braccio articolato del freno sul modulo di controllo del freno elettrico
2. Pneumatico posteriore sinistro

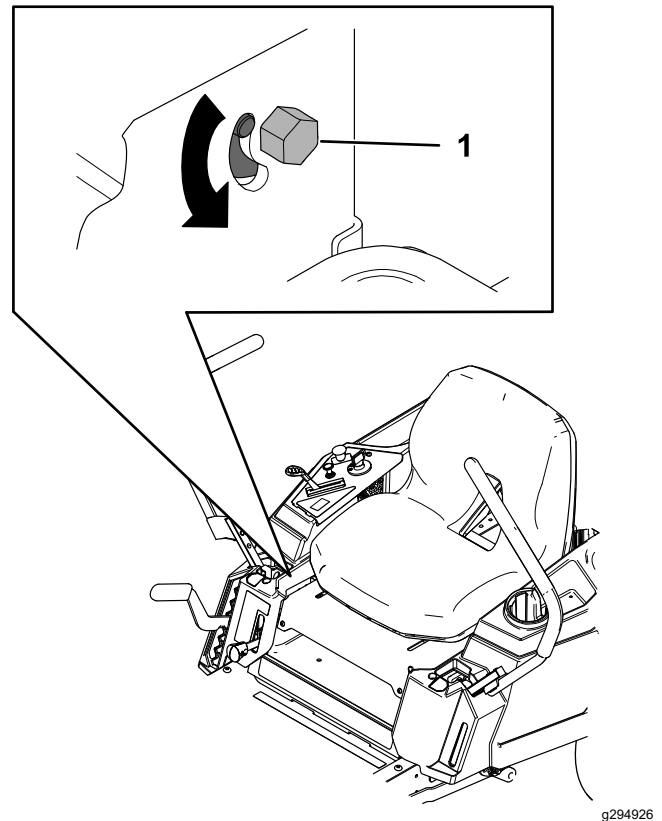


Figura 54

1. Bullone

Messa a punto dell'allineamento

Durante la guida in marcia avanti a piena velocità su una superficie piana e uniforme, se la macchina tende verso 1 lato, regolate l'allineamento.

Se la macchina tende a sinistra, regolate la leva di comando del movimento destra; se la macchina tende a destra, regolate la leva di comando del movimento sinistra.

Nota: Potete regolare l'allineamento solo per la marcia avanti.

1. Parcheggiate la macchina su una superficie pianeggiante, disinnestate il comando delle lame e spostate le leve di controllo del movimento verso l'esterno, in posizione di PARCHEGGIO.
2. Spegnete il motore, rimuovete la chiave e attendete l'arresto di tutte le parti in movimento prima di lasciare la posizione di funzionamento.
3. Individuate il bullone di regolazione dell'allineamento vicino alla leva di comando del movimento sul lato specifico che richiede la regolazione ([Figura 54](#)).

Nota: Sollevate il sedile per un accesso facilitato al bullone di regolazione.

4. Ruotate il bullone per ridurre la velocità per la ruota specifica.

Nota: Ruotate il bullone leggermente per effettuare regolazioni minime.

5. Avviate la macchina e guidate in marcia avanti su una superficie piana e uniforme con le leve di comando del movimento completamente avanti, per verificare se la macchina procede dritta. Ripetete la procedura, se necessario.

Manutenzione della cinghia

Ispezione delle cinghie

Intervallo tra gli interventi tecnici: Ogni 25 ore—Controllate crepe/usura delle cinghie.

Sostituite la cinghia se è usurata. I segni di una cinghia usurata includono stridio durante la rotazione della cinghia, slittamento delle lame durante il taglio dell'erba, bordi sfilacciati, segni di bruciatura e spaccature sulla cinghia.

Sostituzione della cinghia del tosaerba

I segni di una cinghia usurata includono stridio durante la rotazione della cinghia, slittamento delle lame durante il taglio dell'erba, bordi sfilacciati, segni di bruciatura e spaccature sulla cinghia. Sostituite la cinghia del tosaerba se notate uno qualsiasi dei segni sopra riportati.

1. Parcheggiate la macchina su una superficie pianeggiante, disinnestate il comando delle lame e spostate le leve di controllo del movimento verso l'esterno, in posizione di PARCHEGGIO.
2. Spegnete il motore, rimuovete la chiave e attendete l'arresto di tutte le parti in movimento prima di lasciare la posizione di funzionamento.
3. Impostate l'altezza di taglio sulla posizione più bassa (38 mm).
4. Allentate i 2 bulloni inferiori che fissano la cortina del piatto di taglio al piatto di taglio. Vedere [Rilascio della cortina del piatto di taglio \(pagina 33\)](#).
5. Allentate la vite e spingete in dentro la linguetta sul coperchio per rimuovere le coperture delle pulegge ([Figura 55](#)).

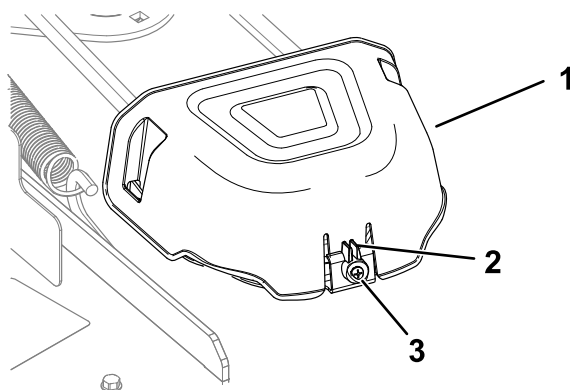


Figura 55

1. Copertura
2. Linguetta
3. Vite

6. Per piatti con 3 lame, allentate il dado che fissa il filo sagomato alla puleggia tendicinghia ([Figura 56](#)).

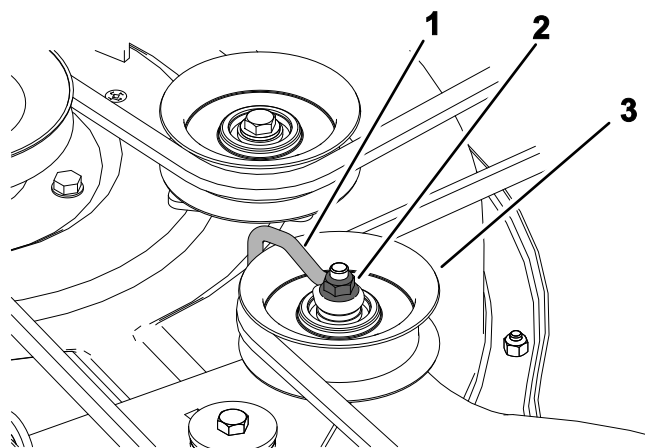


Figura 56

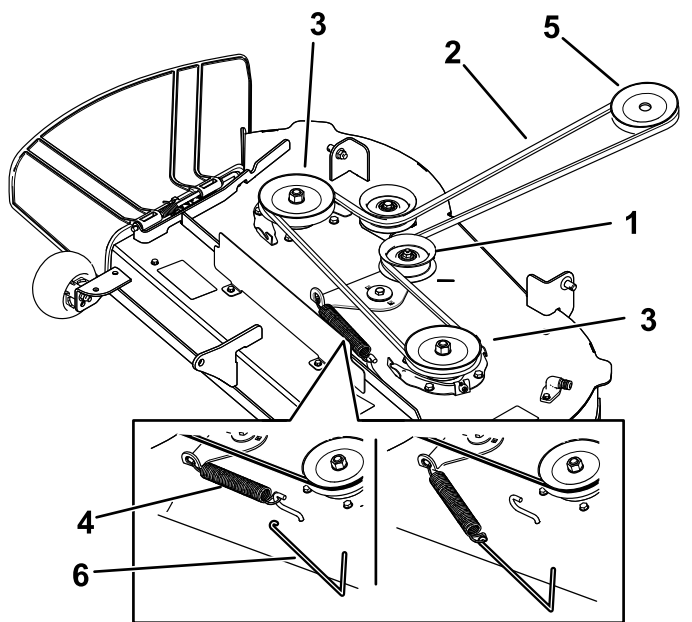
1. Filo sagomato
2. Dado
3. Puleggia tendicinghia

7. Utilizzando un attrezzo per la rimozione delle molle (n. cat. Toro 92-5771), rimuovete la molla del tendicinghia dal gancio del piatto di taglio per eliminare la tensione sulla puleggia tendicinghia e fate scorrere via la cinghia dalle pulegge ([Figura 57](#) o [Figura 58](#)).

⚠ AVVERTENZA

La molla viene montata sotto tensione, e può causare gravi ferite.

Prestate la massima attenzione quando togliete la cinghia.

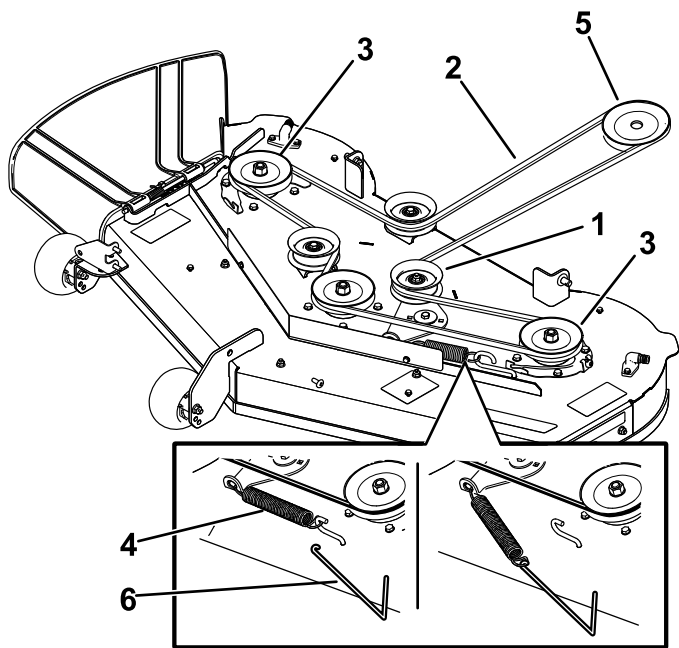


g298025

Figura 57

Piatti di taglio con 2 lame

- | | |
|--------------------------|---------------------------------|
| 1. Puleggia tendicinghia | 4. Molla |
| 2. Cinghia del tosaerba | 5. Puleggia del motore |
| 3. Puleggia esterna | 6. Utensile per rimozione molla |



g298026

Figura 58

Piatti di taglio con 3 lame

- | | |
|--------------------------|---------------------------------|
| 1. Puleggia tendicinghia | 4. Molla |
| 2. Cinghia del tosaerba | 5. Puleggia del motore |
| 3. Puleggia esterna | 6. Utensile per rimozione molla |

8. Montate la nuova cinghia attorno alla puleggia del motore e a quelle del tosaerba (Figura 57 o Figura 58).
 9. Servendovi di un attrezzo per la rimozione delle molle (n. cat. Toro 92-5771), agganciate la molla del tendicinghia al gancio del piatto di taglio e mettete in tensione la puleggia tendicinghia e la cinghia del tosaerba (Figura 57 o Figura 58).
 10. Per piatti con 3 lame, serrate il dado che fissa il filo sagomato alla puleggia tendicinghia.
- Nota:** Posizionate il filo sagomato contro il braccio del tendicinghia come mostrato nella Figura 56.
11. Montate i coperchi delle pulegge.
 12. Serrate i 2 bulloni inferiori per la cortina del piatto di taglio al piatto di taglio. Vedere Rilascio della cortina del piatto di taglio (pagina 33).

Manutenzione del tosaerba

Sicurezza delle lame

- Controllate le lame ad intervalli regolari, per accertare che non siano consumate o danneggiate.
- Prestate la massima attenzione quando controllate le lame. Durante gli interventi di manutenzione, avvolgete le lame o indossate guanti adatti allo scopo e fate attenzione. Sostituite o affilate solo le lame; non raddrizzatele né saldatele.
- Su macchine multilama, ricordate che la rotazione di una lama può provocare la rotazione anche di altre lame.
- Sostituite in serie lame e bulloni usurati o danneggiati, per mantenere il bilanciamento.

Revisione delle lame di taglio

Per garantire una qualità del taglio superiore, mantenete le lame affilate. Per agevolare l'affilatura e la sostituzione tenete una scorta di lame di ricambio.

Prima di controllare o revisionare le lame

1. Parcheggiate la macchina su una superficie pianeggiante, disinnestate il comando delle lame e spostate le leve di controllo del movimento verso l'esterno, in posizione di PARCHEGGIO.
2. Spegnete il motore, togliete la chiave e scollegate i cappellotti dalle candele.

Controllo delle lame

Intervallo tra gli interventi tecnici: Prima di ogni utilizzo o quotidianamente

1. Controllate i taglienti (Figura 59).
2. Se i taglienti non sono affilati o presentano intaccature, togliete la lama ed affilatela; vedere [Affilatura delle lame \(pagina 48\)](#).
3. Controllate le lame, in particolare l'area curva.
4. Se notate incrinature, usura o scanalature in questa zona, montate immediatamente una nuova lama (Figura 59).

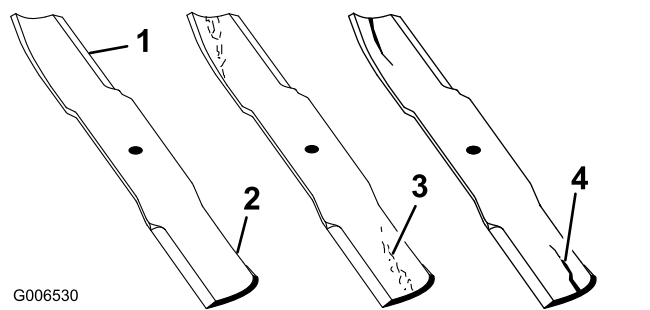


Figura 59

- | | |
|---------------|----------------------|
| 1. Tagliente | 3. Usura/scanalatura |
| 2. Area curva | 4. Incrinatura |

Controllo delle lame curve

Nota: La macchina deve essere posizionata su una superficie pianeggiante per la seguente procedura.

1. Sollevate il piatto di taglio alla posizione superiore dell'altezza di taglio.
2. Indossando guanti dalla spessa imbottitura o altre protezioni idonee per le mani, ruotate lentamente la lama in una posizione che consenta di misurare la distanza tra il bordo di taglio e la superficie piana su cui si trova la macchina (Figura 60).

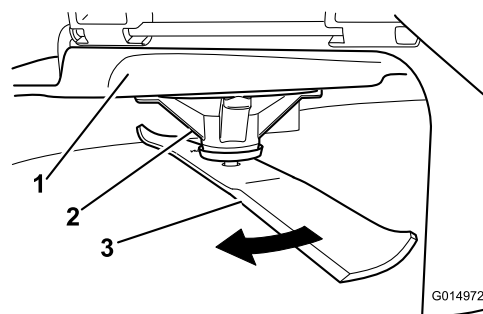


Figura 60

- | | |
|-------------------------|---------|
| 1. Piatto | 3. Lama |
| 2. Supporto dei fuselli | |

3. Misurate dalla punta della lama alla superficie piana (Figura 61).

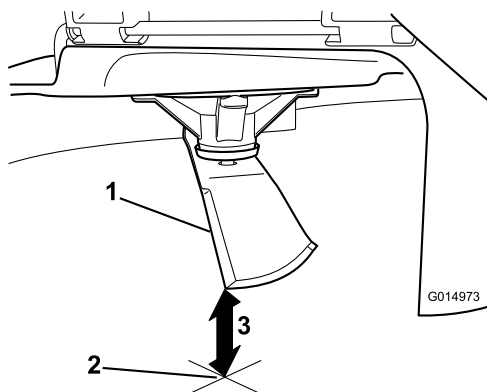


Figura 61

g014973

1. Lama (in posizione per la misurazione)
2. Superficie piana
3. Distanza misurata tra la lama e la superficie (A)

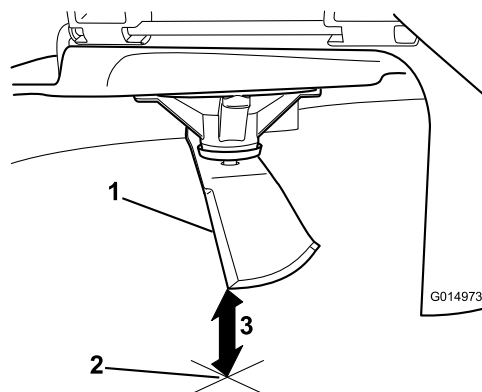


Figura 63

g014973

1. Tagliente della lama opposto (in posizione per la misurazione)
2. Superficie piana
3. Seconda distanza misurata tra la lama e la superficie (B)

4. Ruotate la stessa lama di 180 gradi in modo che il tagliente opposto si trovi ora nella stessa posizione (**Figura 62**).

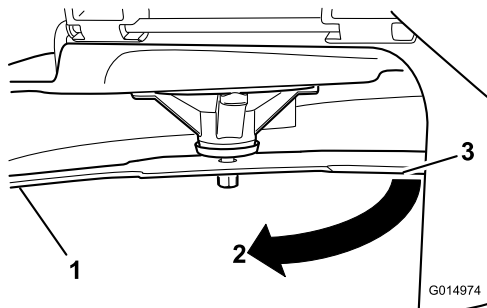


Figura 62

g014974

1. Lama (lato precedentemente misurato)
2. Misurazione (posizione precedentemente usata)
3. Lato opposto della lama che viene spostata nella posizione di misurazione

5. Misurate dalla punta della lama alla superficie piana (**Figura 63**).

Nota: La varianza non deve essere superiore a 3 mm.

- A. Se la differenza tra A e B è superiore a 3 mm, sostituite la lama con una nuova; fate riferimento a [Rimozione delle lame \(pagina 47\)](#) e [Montaggio delle lame \(pagina 48\)](#).

Nota: Se viene sostituita una lama curva con una nuova lama e la dimensione ottenuta continua ad essere superiore a 3 mm, il fusello della lama può essere piegato. Rivolgetevi a un Centro Assistenza autorizzato per avere assistenza.

- B. Se la varianza è limitata, spostatevi alla lama successiva.

6. Ripetete la procedura su ogni lama.

Rimozione delle lame

Sostituite le lame se colpiscono un oggetto solido, se sono sbilanciate o piegate.

1. Tenete l'estremità della lama con un cencio o un guanto bene imbottito.
2. Togliete il bullone, la rondella curva e la lama dall'asse del fusello (**Figura 64**).

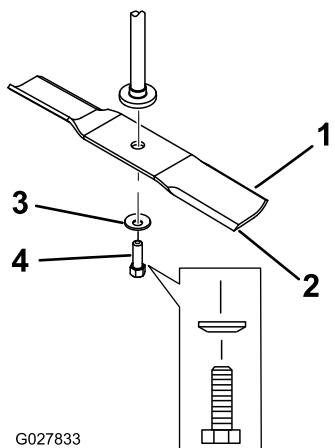


Figura 64

g027833

- | | |
|----------|-----------------------|
| 1. Costa | 3. Rondella curva |
| 2. Lama | 4. Bullone della lama |

Affilatura delle lame

1. Affilate i taglienti da entrambe le estremità della lama con una lima (Figura 65).

Nota: Rispettate l'angolazione originale.

Nota: La lama conserva il proprio equilibrio soltanto se viene rimossa una quantità uguale di materiale da entrambi i taglienti.

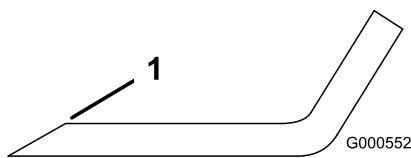


Figura 65

g000552

1. Affilate all'angolazione originale.

2. Controllate l'equilibrio della lama posizionandola su un bilanciatore (Figura 66).

Nota: Se la lama rimane in posizione orizzontale, è bilanciata e può essere utilizzata.

Nota: Se la lama non è bilanciata, limate del metallo soltanto dalla costa (Figura 65).

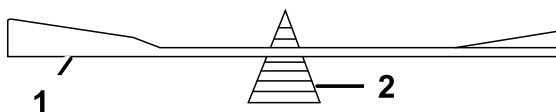


Figura 66

g000553

- | | |
|---------|-----------------|
| 1. Lama | 2. Bilanciatore |
|---------|-----------------|

3. Ripetete la procedura finché la lama non è perfettamente bilanciata.

Montaggio delle lame

1. Montate la lama sull'asse del mandrino (Figura 64).

Importante: Perché tagli correttamente, il lato curvo della lama deve essere rivolto in alto, verso l'interno del tosaerba.

2. Montate la rondella curva (lato concavo verso la lama) e il bullone della lama (Figura 64).
3. Serrate il bullone della lama a una coppia compresa tra 81 e 108 N·m.

Livellamento del piatto di taglio del tosaerba

Il livellamento del piatto di taglio deve essere controllato ogni volta che si mette in opera il tosaerba oppure quando il taglio è irregolare.

Verificate il piatto di taglio per escludere lame piegate prima del livellamento e rimuovete e sostituite eventuali lame piegate; fate riferimento a [Revisione delle lame di taglio \(pagina 46\)](#) prima di proseguire.

Livellate il piatto di taglio prima in senso laterale; poi potete regolare l'inclinazione in senso longitudinale.

Requisiti:

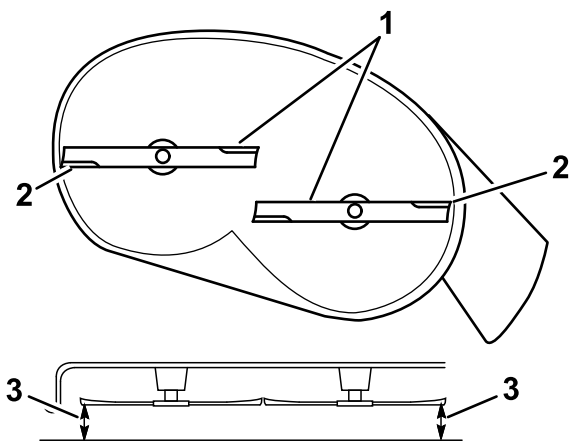
- La macchina deve essere posizionata su una superficie pianeggiante.
- Gli pneumatici devono essere tutti e opportunamente gonfiati; fate riferimento a [Controllo della pressione degli pneumatici \(pagina 42\)](#).

Controllo del livello da un lato all'altro

1. Parcheggiate la macchina su una superficie pianeggiante, disinnestate il comando delle lame (PDF) e spostate le leve di controllo del movimento verso l'esterno, in posizione di PARCHEGGIO.
2. Spegnete il motore, rimuovete la chiave e attendete l'arresto di tutte le parti in movimento prima di lasciare la posizione di funzionamento.
3. Impostate l'altezza di taglio a 76 mm.
4. Ruotate con cautela le lame da un lato all'altro.
5. Misurate la distanza tra i taglienti esterni e la superficie piatta (Figura 67 e Figura 68).

Nota: Se entrambe le misure non rientrano nella tolleranza di 5 mm, è necessario eseguire

una regolazione; fate riferimento a [Livellamento laterale \(pagina 50\)](#).

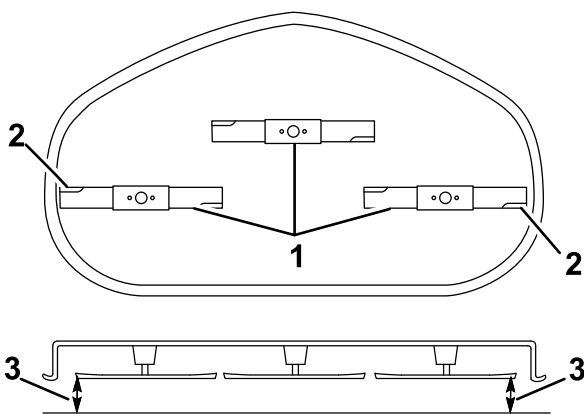


g294044

Figura 67

Piatti di taglio con 2 lame

1. Lame in posizione laterale
2. Taglienti esterni
3. Misurate dalla punta della lama alla superficie piana qui.



g296913

Figura 68

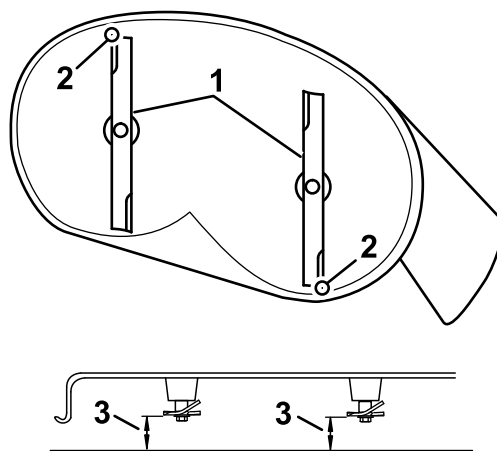
Piatti di taglio con 3 lame

1. Lame in posizione laterale
2. Taglienti esterni
3. Misurate dalla punta della lama alla superficie piana qui.

movimento verso l'esterno, in posizione di PARCHEGGIO.

2. Spegnete il motore, rimuovete la chiave e attendete l'arresto di tutte le parti in movimento prima di lasciare la posizione di funzionamento.
3. Impostate l'altezza di taglio a 76 mm.
4. Girate con cautela le lame in modo che siano disposte longitudinalmente ([Figura 69](#)).
5. Misurate il valore dalla punta della lama anteriore e dalla punta della lama posteriore alla superficie piana ([Figura 69](#) o [Figura 70](#)).

Nota: Se la punta della lama anteriore non è inferiore alla punta della lama posteriore di 1,6–7,9 mm, proseguite con la procedura [Regolazione dell'inclinazione longitudinale delle lame \(pagina 51\)](#).



g294046

Figura 69

Piatti di taglio con 2 lame

1. Lame in posizione longitudinale
2. Taglienti esterni
3. Misurate dalla punta della lama alla superficie piana qui.

Controllo dell'inclinazione longitudinale delle lame

Controllate il livello longitudinale della lama ogni volta che mettete in opera il tosaerba. Se la parte anteriore del tosaerba è di 7,9 mm più in basso della parte posteriore del tosaerba, regolate il livello delle lame.

1. Parcheggiate la macchina su una superficie pianeggiante, disinnestate il comando delle lame (PDF) e spostate le leve di controllo del

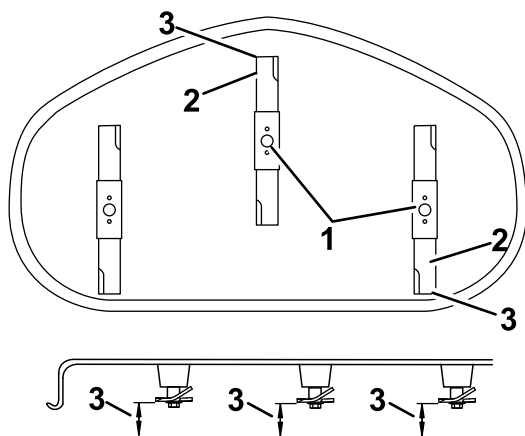


Figura 70

Piatti di taglio con 3 lame

g296914

1. Lame in posizione longitudinale
2. Taglienti esterni
3. Misurate dalla punta della lama alla superficie piana qui.

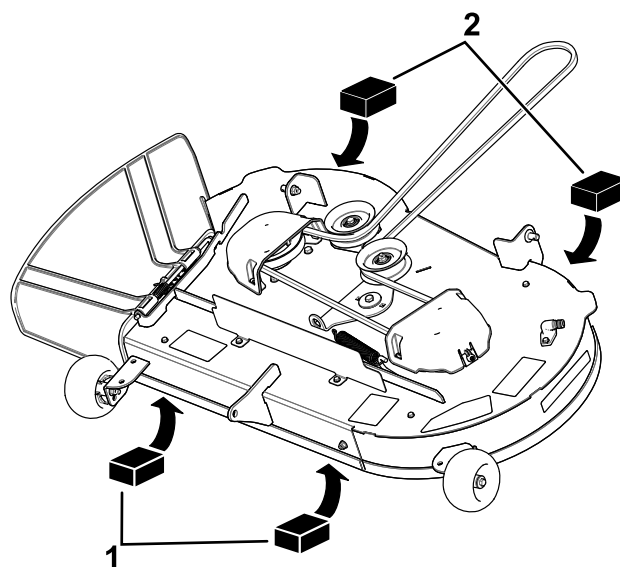


Figura 71

Piatti di taglio con 2 lame

g298027

1. Blocco di legno spesso 6,6 cm
2. Blocco di legno spesso 7,3 cm

Livellamento laterale

1. Spostatevi sul lato sinistro della macchina.
2. Per eseguire questa procedura regolate i rulli antistrappo nei fori superiori oppure toglieteli completamente; fate riferimento a [Regolazione dei rulli antistrappo \(pagina 25\)](#).
3. Impostate la leva dell'altezza di taglio a 76 mm; fate riferimento a [Regolazione dell'altezza di taglio \(pagina 24\)](#).
4. Posizionate 2 blocchi ciascuno con uno spessore di 6,6 cm sotto ciascun lato del bordo anteriore del piatto di taglio, ma non sotto le staffe del rullo antistrappo ([Figura 71](#) o [Figura 72](#)).
5. Posizionate 2 blocchi ciascuno con uno spessore di 7,3 cm sotto il bordo posteriore della falda del piatto di taglio; 1 su ciascun lato del piatto di taglio ([Figura 71](#) o [Figura 72](#)).

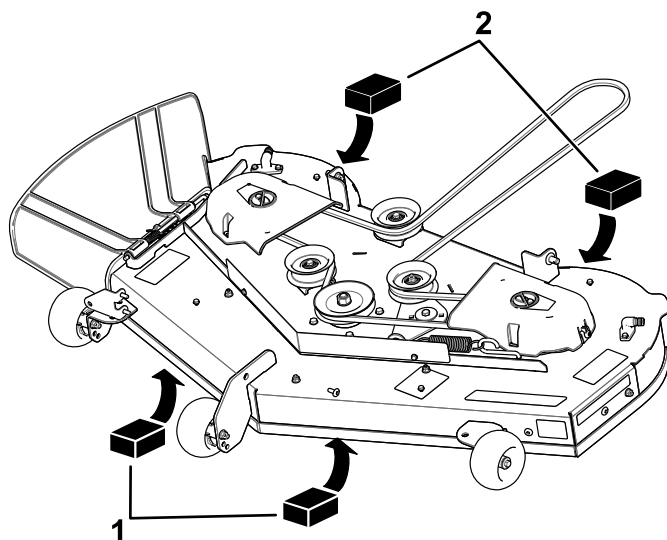


Figura 72

Piatti di taglio con 3 lame

g298028

1. Blocco di legno spesso 6,6 cm
2. Blocco di legno spesso 7,3 cm

6. Rimuovete la coppia e la rondella dal perno del braccio di sollevamento inferiore ([Figura 73](#)).

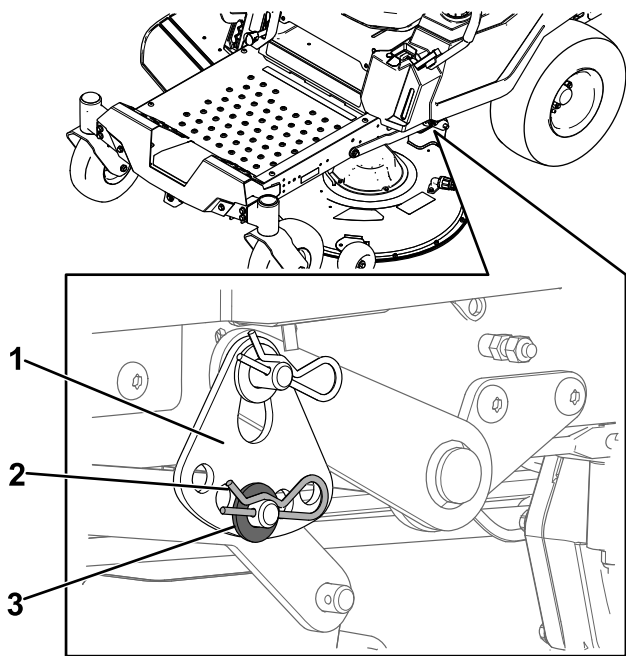


Figura 73

g294197

- 1. Piastra dell'altezza di taglio
- 2. Coppiglia
- 3. Rondella

- 7. Ruotate la piastra dell'altezza di taglio a un foro differente, in modo tale che supporti il peso del piatto di taglio dopo l'installazione della piastra (Figura 74).

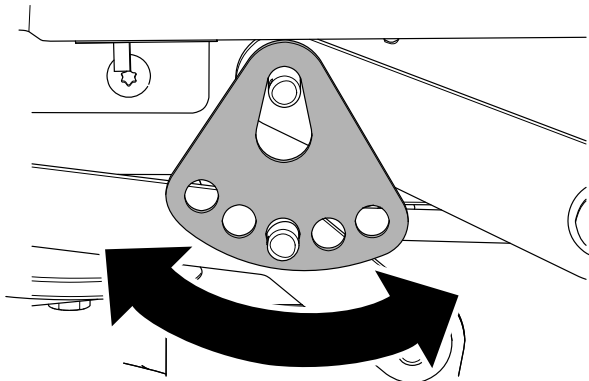


Figura 74

g294195

- 8. Installate la rondella e la coppiglia (Figura 74).
- 9. Ripetete i passaggi da 6 a 8 per l'altro lato della macchina.
- 10. Controllate nuovamente il livellamento in senso laterale; ripetete la procedura finché le misurazioni non sono corrette.
- 11. Continuate a livellare il piatto di taglio verificando l'inclinazione longitudinale della lama; vedere [Controllo dell'inclinazione longitudinale delle lame](#) (pagina 49).

Regolazione dell'inclinazione longitudinale delle lame

- 1. Ruotate il dado di regolazione nella parte anteriore del tosaerba (Figura 75).

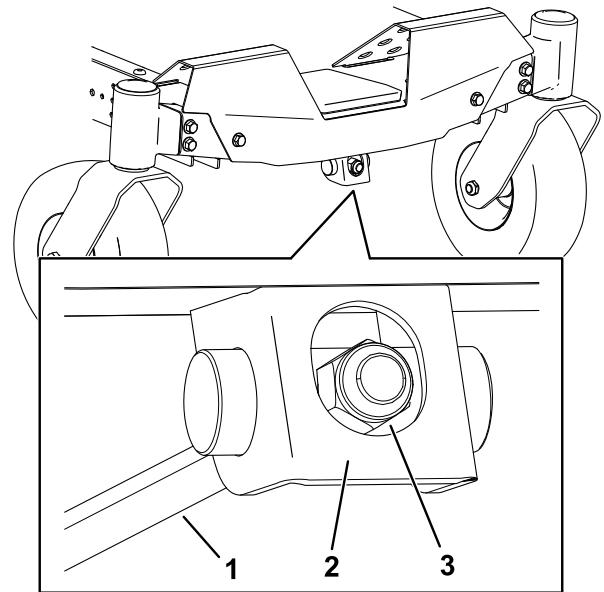


Figura 75

g294471

- 1. Asta di regolazione
- 2. Blocco di regolazione
- 3. Dado di regolazione

- 2. Per sollevare la parte anteriore del piatto di taglio, serrate il dado di regolazione.
- 3. Per abbassare la parte anteriore del piatto di taglio, allentate il dado di regolazione.
- 4. Dopo la regolazione, ricontrollate l'inclinazione longitudinale e continuate la regolazione del dado finché la punta della lama anteriore non è più bassa di 1,6–7,9 mm rispetto a quella posteriore; fate riferimento a [Controllo dell'inclinazione longitudinale delle lame](#) (pagina 49).
- 5. Quando l'inclinazione longitudinale delle lame è corretta, controllate nuovamente il livellamento in senso laterale del piatto di taglio; fate riferimento a [Livellamento laterale](#) (pagina 50).

Rimozione del piatto di taglio

- 1. Parcheggiate la macchina su una superficie piana, disinnestate il comando delle lame (PDF) e spostate le leve di controllo del movimento verso l'esterno, in posizione di PARCHEGGIO.
- 2. Spegnete il motore, rimuovete la chiave e attendete l'arresto di tutte le parti in movimento prima di lasciare la posizione di funzionamento.

3. Abbassate la leva dell'altezza di taglio alla posizione inferiore.
4. Allentate i 2 bulloni inferiori che fissano la cortina del piatto di taglio al piatto di taglio. Vedere [Rilascio della cortina del piatto di taglio \(pagina 33\)](#).
5. Rimuovete la coppiglia dall'asta di supporto frontale e rimuovete l'asta dalla staffa del piatto di taglio ([Figura 76](#)).

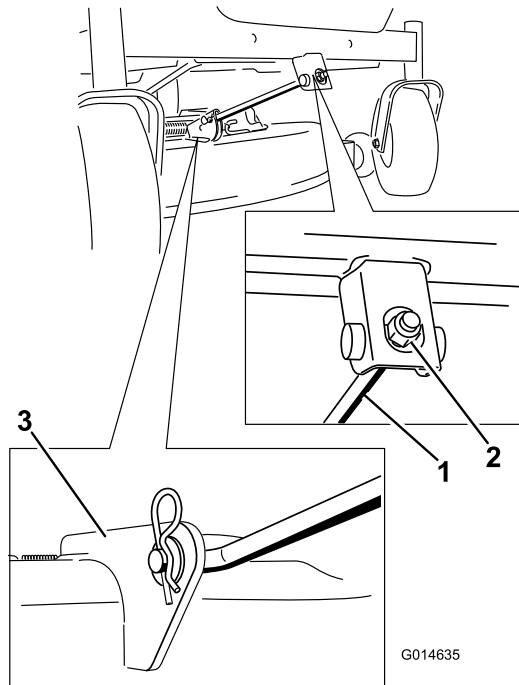


Figura 76

1. Asta di sostegno anteriore 2. Staffa del piatto di taglio

6. Abbassate con cautela la parte anteriore del piatto di taglio al terreno.
7. Su 1 lato della macchina, togliete la rondella e la coppiglia dal perno del piatto di taglio ([Figura 77](#)).

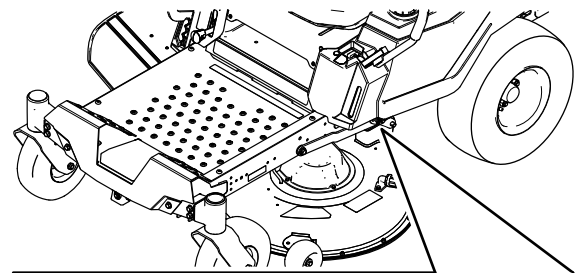


Figura 77

1. Braccio di sollevamento 3. Rondella
2. Coppiglia

8. Togliete il braccio di sollevamento dal perno del piatto di taglio ([Figura 77](#)).
9. Ripetete i passaggi 7 e 8 per l'altro lato della macchina.
10. Spostate indietro il tosaerba per rimuovere la relativa cinghia dalla puleggia del motore.
11. Togliete il tosaerba da sotto la macchina.

Nota: Conservate tutte le parti per il successivo montaggio.

Installazione del piatto di taglio

1. Parcheggiate la macchina su una superficie pianeggiante, disinnestate il comando delle lame (PDF) e spostate le leve di controllo del movimento verso l'esterno, in posizione di PARCHEGGIO.
2. Spegnete il motore, rimuovete la chiave e attendete l'arresto di tutte le parti in movimento prima di lasciare la posizione di funzionamento.
3. Infilate il tosaerba sotto la macchina.
4. Abbassate la leva dell'altezza di taglio alla posizione inferiore.
5. Su 1 lato della macchina, sollevate la parte posteriore del piatto di taglio e installate il braccio di sollevamento sul perno del piatto di taglio ([Figura 77](#)).

6. Installate il braccio di sollevamento utilizzando la rondella e la coppiglia (Figura 77).
7. Ripetete i passaggi 5 e 6 per l'altro lato della macchina.
8. Montate l'asta di sostegno anteriore sul piatto di taglio con il perno con testa e la coppiglia a forcina (Figura 76).
9. Montate la cinghia del tosaerba sulla puleggia del motore; fate riferimento a [Sostituzione della cinghia del tosaerba](#) (pagina 44).
10. Serrate i 2 bulloni inferiori per la cortina del piatto di taglio al piatto di taglio; fate riferimento a [Rilascio della cortina del piatto di taglio](#) (pagina 33).

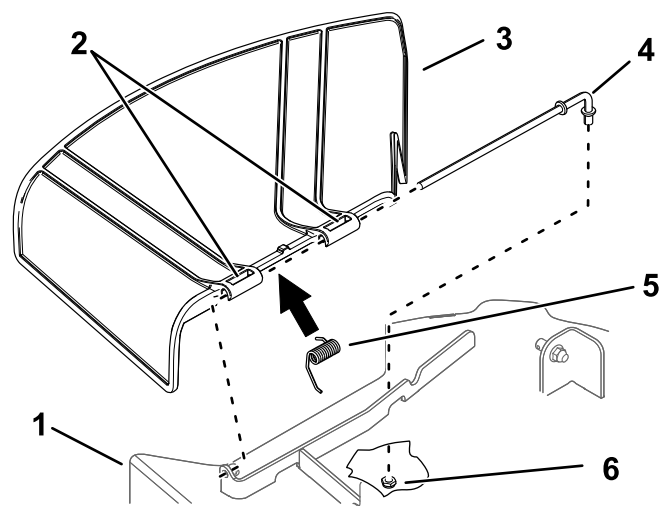


Figura 78

g296957

Sostituzione del deflettore di sfalcio

Intervallo tra gli interventi tecnici: Prima di ogni utilizzo o quotidianamente—Controllate il deflettore dell'erba tagliata per verificare la presenza di eventuali danni.

⚠ AVVERTENZA

Lasciando scoperta l'apertura di scarico si permette alla macchina di scagliare oggetti verso di voi o verso astanti, causando gravi lesioni. Inoltre, è possibile venire a contatto con la lama.

Non utilizzate mai la macchina se non è montato il deflettore dell'erba, il coperchio di scarico o il sistema di raccolta.

1. Togliete il dado ($\frac{3}{8}$ ") dall'asta sottostante il tosaerba (Figura 78).

- | | |
|-----------------------------------|-----------------------------|
| 1. Piatto di taglio | 4. Asta |
| 2. Perno del deflettore dell'erba | 5. Molla |
| 3. Deflettore dell'erba | 6. Dado ($\frac{3}{8}$ ") |

2. Estraete l'asta dalla staffa del piatto di taglio, dalla molla e dal deflettore dell'erba (Figura 78).
3. Togliete il deflettore dell'erba tagliata se è danneggiato o consumato.
4. Montate il deflettore dell'erba tagliata nuovo (Figura 78).
5. Fate scorrere l'estremità diritta dell'asta attraverso il perno del deflettore dell'erba posteriore.
6. Collocate la molla sull'asta (tenendo abbassati i fili alle estremità), tra le staffe del deflettore di sfalcio.
7. Fate scorrere l'asta attraverso il secondo perno del deflettore dell'erba (Figura 78).
8. Inserite l'asta dalla parte anteriore del deflettore dell'erba nella staffa del piatto di taglio.
9. Fissate l'estremità posteriore dell'asta nel tosaerba con un dado ($\frac{3}{8}$ "), come mostrato in Figura 78.

Importante: Il deflettore d'erba tagliata dev'essere caricato a molla e abbassato. Sollevate il deflettore per verificare che torni con uno scatto nella posizione completamente abbassata.

Pulizia

Lavaggio della parte inferiore del piatto di taglio

Intervallo tra gli interventi tecnici: Dopo ogni utilizzo

Importante: La macchina può essere lavata con detersivo neutro ed acqua. Non utilizzate lance ad alta pressione. Non utilizzate una quantità d'acqua eccessiva, in particolare in prossimità della plancia, sotto al sedile, attorno al motore, alle pompe idrauliche e ai motori.

Lavate il sottoscocca del piatto di taglio dopo ogni utilizzo per impedire che lo sfalcio si accumuli e per migliorare il mulching e la dispersione dello sfalcio.

1. Parcheggiate la macchina su una superficie pianeggiante, disinnestate il comando delle lame (PDF) e spostate le leve di controllo del movimento verso l'esterno, in posizione di PARCHEGGIO.
2. Spegnete il motore, rimuovete la chiave e attendete l'arresto di tutte le parti in movimento prima di lasciare la posizione di funzionamento.
3. Montate il manicotto del tubo flessibile sul raccordo di lavaggio del tosaerba, quindi aprite il rubinetto per erogare un getto forte (Figura 79).

Nota: Spalmate della vaselina sull'O-ring del raccordo di lavaggio, per agevolare l'inserimento del manicotto e proteggere l'O-ring.

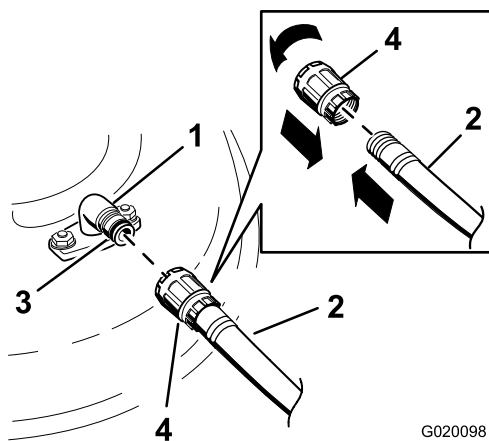


Figura 79

- | | |
|-------------------------|-----------|
| 1. Raccordo di lavaggio | 3. O-ring |
| 2. Flessibile | 4. Giunto |

4. Abbassate il tosaerba alla posizione più bassa dell'altezza di taglio.
5. Sedetevi sul sedile ed avviate il motore.

6. Innestate il comando delle lame e lasciate girare il motore per un massimo di tre minuti.
7. Disinnestate il comando delle lame, spegnete il motore, togliete la chiave e attendete che tutte le parti in movimento si siano fermate.
8. Chiudete il rubinetto e togliete il raccordo a disinnesto rapido dal raccordo di lavaggio.

Nota: Se il tosaerba non è pulito dopo un lavaggio, bagnatelo, lasciatelo in posa per 30 minuti. e ripetete l'operazione.

9. Fate girare il tosaerba per altri tre minuti al massimo, al fine di eliminare l'acqua superflua.

⚠ AVVERTENZA

Se il raccordo di lavaggio è rotto o mancante, voi ed altre persone siete esposti al rischio di essere colpiti da oggetti o di venire a contatto con la lama. Il contatto con una lama o con i detriti scagliati può provocare gravi infortuni o la morte.

- Sostituite immediatamente un raccordo di lavaggio rotto o mancante, prima di utilizzare nuovamente la macchina.
- Non infilate mai le mani o i piedi sotto il piatto di taglio o attraverso le aperture nella macchina.

Smaltimento rifiuti

L'olio motore, le batterie, il fluido idraulico ed il refrigerante del motore inquinano l'ambiente. Smaltiteli nel pieno rispetto dei regolamenti del vostro stato e regionali.

Rimessaggio

Sicurezza in fase di rimessaggio

- Spegnete il motore, rimuovete la chiave e attendete l'arresto di tutte le parti in movimento prima di lasciare la posizione dell'operatore. Lasciate raffreddare la macchina prima di eseguire interventi di regolazione, di manutenzione, di pulizia o di rimassarla.
- Non rimessate la macchina e non rifornitela di carburante accanto alle fiamme; non spurgate il carburante al chiuso oppure in un rimorchio chiuso.
- Non depositate la macchina o la tanica del carburante in presenza di fiamme libere, scintille o spie, come vicino a uno scaldabagno o altre apparecchiature.

Pulizia e rimessaggio

1. Disinnestate l'interruttore di comando delle lame (PDF) e inserite il freno di stazionamento.
2. Prima di scendere dalla postazione di guida spegnete il motore, togliete la chiave di accensione e attendete che si arrestino tutte le parti in movimento.
3. Eliminate residui d'erba, morchia e fanghiglia dalle parti esterne della macchina, in particolare dal motore e dall'impianto idraulico. Eliminate morchia e sporizia dall'esterno del cilindro del motore, dalle alette della testata e dal convogliatore.

Importante: La macchina può essere lavata con un detersivo neutro ed acqua. Non utilizzate lance ad alta pressione. Non utilizzate una quantità d'acqua eccessiva, in particolare in prossimità della plancia, del motore, delle pompe idrauliche e dei motori.

4. Verificate il funzionamento del freno di stazionamento; fate riferimento a [Posizione di parcheggio \(pagina 11\)](#).
5. Revisionate il filtro dell'aria; vedere [Revisione del filtro dell'aria \(pagina 34\)](#).
6. Cambiate l'olio del carter; vedere [Cambio dell'olio motore e del filtro \(pagina 36\)](#).
7. Controllate la pressione degli pneumatici; vedere [Controllo della pressione degli pneumatici \(pagina 42\)](#).
8. Cambiate la batteria; vedere [Ricarica della batteria \(pagina 41\)](#).

9. Se rimessate la macchina con la batteria installata, scollegate il cavo negativo (nero) dalla batteria.
10. Raschiate i depositi di erba e morchia dal sottoscocca, quindi lavate la macchina con un flessibile da giardino.

Nota: Dopo il lavaggio, fate funzionare la macchina con il controllo della lama (PDF) innestato ed il motore al minimo superiore per 2–5 minuti.

11. Controllate le condizioni delle lame; vedere [Revisione delle lame di taglio \(pagina 46\)](#).
12. Preparate la macchina per il rimessaggio in caso di pause di utilizzo superiori a 30 giorni. Preparate la macchina per il rimessaggio come segue.
 - A. Aggiungete stabilizzatore/additivo del carburante al carburante fresco nel serbatoio. Osservate le istruzioni per la miscelazione riportate dal produttore dello stabilizzatore del carburante. Non utilizzare stabilizzatori a base di alcol (etanolo o metanolo).
 - B. Lasciate in funzione il motore per distribuire il carburante condizionato attraverso l'impianto del carburante per 5 minuti.
 - C. Spegnete il motore, lasciatelo raffreddare e spurgate i serbatoi carburante.
 - D. Avviate il motore e lasciatelo in funzione fino allo spegnimento.
 - E. Smaltite il carburante nel rispetto dell'ambiente. Riciclate il carburante nel rispetto delle leggi locali.

Importante: Non stocate il carburante contenente stabilizzatore/additivo più a lungo della durata raccomandata dal produttore dello stabilizzatore.

13. Rimuovete e verificate le condizioni della/e candela/e; fate riferimento a [Manutenzione della candela \(pagina 38\)](#). Con la candela (o candele) staccata dal motore, versate 30 ml (2 cucchiainate) d'olio motore nel foro della candela. Attivate il motorino di avviamento elettrico per distribuire l'olio nel cilindro. Installate la/e candela/e. Non montate il cappello sulla candela (o candele).
14. Controllate e serrate tutti i bulloni, i dadi e le viti. Riparate o sostituite le parti danneggiate.
15. Ritoccate tutti i graffi e le superfici metalliche sverniciate. La vernice può essere ordinata al Centro di Assistenza autorizzato di zona.
16. Riponete la macchina in una rimessa o in un deposito pulito ed asciutto. Togliete la chiave

dall'interruttore e tenetela fuori dalla portata dei bambini o di altri utenti non autorizzati. Coprite la macchina con un telo per proteggerla e mantenerla pulita.

Immazzamento della batteria

1. Caricate completamente la batteria.
2. Lasciate riposare la batteria per 24 ore, quindi verificate la tensione.

Nota: Se la tensione della batteria è inferiore a 12,6 V, ripetete i passaggi 1 e 2.

3. Scollegate i cavi dalla batteria.
4. Controllate periodicamente la tensione per assicurarvi che sia pari o superiore a 12,4 V.

Nota: Se la tensione della batteria è inferiore a 12,4 V, ripetete i passaggi 1 e 2.

Suggerimenti per lo stoccaggio della batteria

Se state rimessando la batteria fuori dalla macchina, procedete come segue:

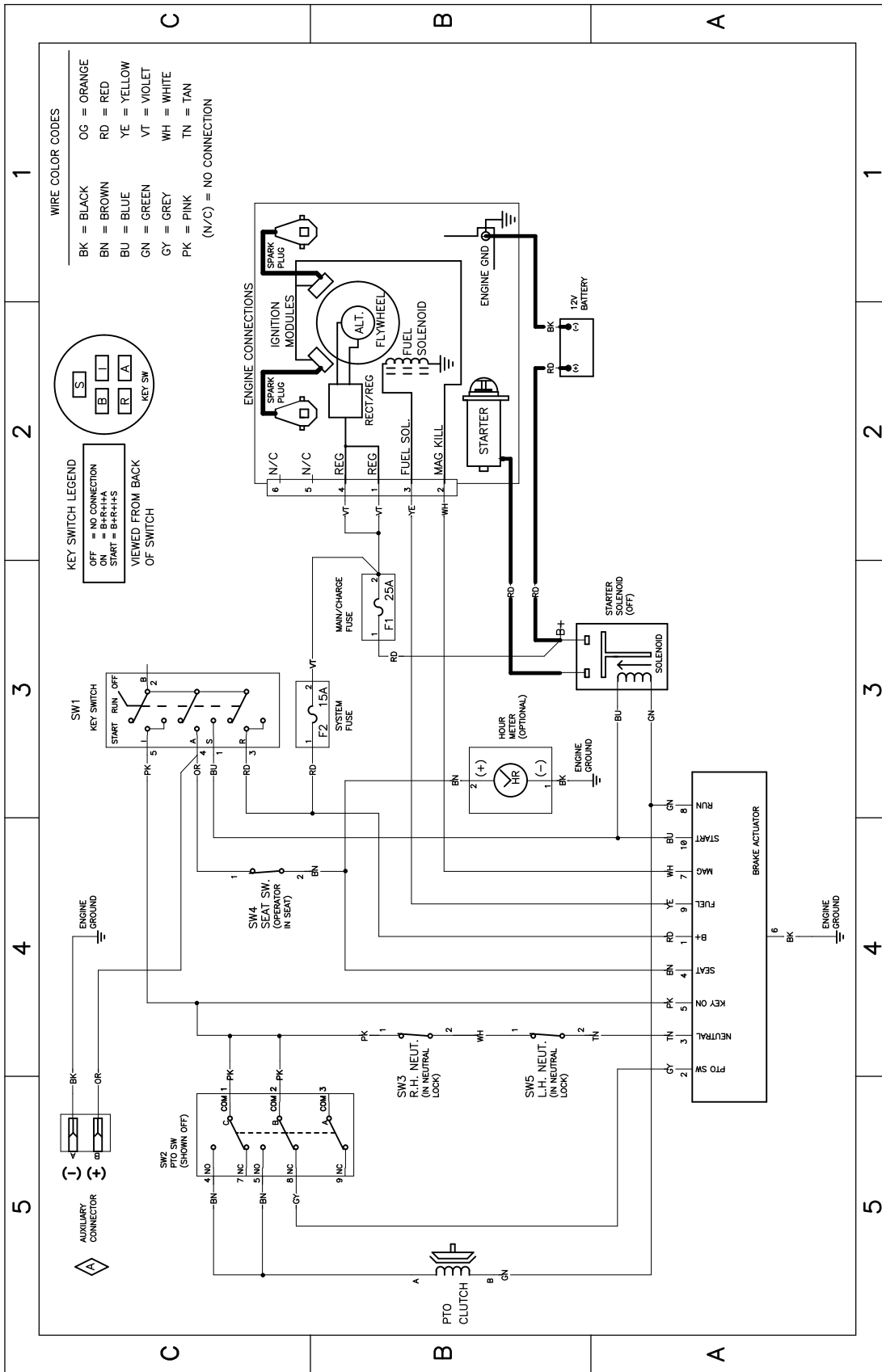
- Riponete la batteria in un luogo fresco e asciutto, in posizione verticale.
- Non accatastate le batterie direttamente una sopra l'altra, a meno che non siano contenute in scatole.
- Non accatastate più di 3 batterie (e soltanto 2 se le batterie sono di tipo commerciale).
- Testate una batteria a liquido ogni 4-6 mesi e, se necessario, caricatela.
- Testate e caricate sempre la batteria prima di installarla.

Localizzazione guasti

Problema	Possibile causa	Rimedio
Il serbatoio del carburante ha segni di cedimento o la macchina indica spesso l'esaurimento del carburante.	<ol style="list-style-type: none"> 1. L'elemento di carta del filtro dell'aria è intasato. 	<ol style="list-style-type: none"> 1. Pulite l'elemento di carta.
Il motore si surriscalda.	<ol style="list-style-type: none"> 1. Il motore è sotto sforzo eccessivo. 2. Il livello dell'olio nel carter è scarso. 3. Le alette di raffreddamento e i passaggi per l'aria sotto il convogliatore sono intasati. 4. Il filtro dell'aria è sporco. 5. C'è morchia, acqua o carburante stantio nel sistema di alimentazione. 	<ol style="list-style-type: none"> 1. Rallentate. 2. Rabboccate la coppa con olio adatto. 3. Rimuovete l'ostruzione da alette di raffreddamento e condotti dell'aria. 4. Pulite o sostituite l'elemento del filtro dell'aria. 5. Rivolgetevi a un Centro Assistenza autorizzato.
Il motorino di avviamento non si avvia.	<ol style="list-style-type: none"> 1. Il comando delle lame è innestato. 2. Le leve di controllo del movimento non sono in posizione di PARCHEGGIO. 3. La batteria è scarica. 4. I collegamenti elettrici sono corrosi o allentati. 5. È bruciato un fusibile. 6. Relè o interruttore difettoso. 	<ol style="list-style-type: none"> 1. Disinnestate il comando delle lame. 2. Mettete le leve di controllo del movimento in posizione di PARCHEGGIO. 3. Ricaricate la batteria. 4. Controllate il contatto dei collegamenti elettrici. 5. Sostituite il fusibile. 6. Rivolgetevi a un Centro Assistenza autorizzato.
Il motore non si avvia, ha difficoltà di avviamento o perde potenza.	<ol style="list-style-type: none"> 1. Il serbatoio del carburante è vuoto. 2. Lo starter (se applicabile) non è attivato. 3. Il filtro dell'aria è sporco. 4. Il cappello (o cappellotti) è lento o scollegato. 5. La candela è sporca, imbrattata o la distanza tra gli elettrodi è errata. 6. Il filtro del carburante è sporco. 7. C'è morchia, acqua o carburante stantio nel sistema di alimentazione. 8. Il carburante nel serbatoio è inadatto. 9. Il livello dell'olio nel carter è scarso. 	<ol style="list-style-type: none"> 1. Riempite il serbatoio del carburante. 2. Spostate la leva dello starter in posizione ON. 3. Pulite o sostituite l'elemento del filtro dell'aria. 4. Montate il/ cappello/i sulla candela. 5. Montate una nuova candela (o candele), con gli elettrodi alla giusta distanza. 6. Sostituite il filtro del carburante. 7. Rivolgetevi a un Centro Assistenza autorizzato. 8. Svuotate il serbatoio e riempitelo con carburante adatto. 9. Rabboccate la coppa con olio adatto.
Il motore perde potenza.	<ol style="list-style-type: none"> 1. Il motore è sotto sforzo eccessivo. 2. Il filtro dell'aria è sporco. 3. Il livello dell'olio nel carter è scarso. 4. Le alette di raffreddamento e i passaggi per l'aria sotto il convogliatore sono intasati. 5. La candela è sporca, imbrattata o la distanza tra gli elettrodi è errata. 6. Lo sfiato del serbatoio del carburante è ostruito. 7. Il filtro del carburante è sporco. 8. C'è morchia, acqua o carburante stantio nel sistema di alimentazione. 9. Il carburante nel serbatoio è inadatto. 	<ol style="list-style-type: none"> 1. Rallentate. 2. Pulite l'elemento del filtro dell'aria. 3. Rabboccate la coppa con olio adatto. 4. Rimuovete l'ostruzione da alette di raffreddamento e condotti dell'aria. 5. Montate una nuova candela (o candele), con gli elettrodi alla giusta distanza. 6. Rivolgetevi a un Centro Assistenza autorizzato. 7. Sostituite il filtro del carburante. 8. Rivolgetevi a un Centro Assistenza autorizzato. 9. Rivolgetevi a un Centro Assistenza autorizzato.

Problema	Possibile causa	Rimedio
La trazione non funziona.	<ol style="list-style-type: none"> 1. Le valvole bypass sono aperte. 2. Le cinghie della trazione sono usurate, allentate o rotte. 3. Le cinghie della trazione sono scivolote dalle pulegge. 4. Panne della trasmissione. 	<ol style="list-style-type: none"> 1. Chiudete le valvole di traino. 2. Rivolgetevi a un Centro Assistenza autorizzato. 3. Rivolgetevi a un Centro Assistenza autorizzato. 4. Rivolgetevi a un Centro Assistenza autorizzato.
La macchina inizia a vibrare in modo insolito.	<ol style="list-style-type: none"> 1. La lama (o lame) di taglio è piegata o sbilanciata. 2. Il bullone del sopporto della lama è allentato. 3. I bulloni del sopporto del motore sono allentati. 4. È allentata la puleggia del motore, la puleggia tendicinghia o la puleggia della lama. 5. La puleggia del motore è danneggiata. 6. Un fusello della lama è piegato. 7. Il sopporto del motore è allentato o consumato. 	<ol style="list-style-type: none"> 1. Montate una nuova lama (o lame) di taglio. 2. Serrate il bullone del supporto della lama. 3. Serrate i bulloni del supporto del motore. 4. Serrate la puleggia interessata. 5. Rivolgetevi a un Centro Assistenza autorizzato. 6. Rivolgetevi a un Centro Assistenza autorizzato. 7. Rivolgetevi a un Centro Assistenza autorizzato.
L'altezza di taglio è irregolare.	<ol style="list-style-type: none"> 1. La lama (o lame) non è affilata. 2. La lama (o lame) di taglio è/sono piegata/e. 3. Il tosaerba non è a livello. 4. Un rullo antistrappo (se presente) non è impostato correttamente. 5. Il sottoscocca del piatto di taglio è sporco. 6. La pressione degli pneumatici è errata. 7. Un fusello della lama è piegato. 	<ol style="list-style-type: none"> 1. Affilate la lama (o le lame). 2. Montate una nuova lama (o lame) di taglio. 3. Livellate il tosaerba longitudinalmente e latitudinalmente. 4. Regolate l'altezza della ruota antistrappo. 5. Lavate la parte inferiore del piatto di taglio. 6. Regolate la pressione degli pneumatici. 7. Rivolgetevi a un Centro Assistenza autorizzato.
Le lame non girano.	<ol style="list-style-type: none"> 1. La cinghia di trasmissione è usurata, allentata o rotta. 2. La cinghia di trasmissione è scivolata dalla puleggia. 3. L'interruttore della presa di forza (PDF) o la frizione della PDF sono guasti. 4. La cinghia della puleggia è usurata, allentata o rotta. 	<ol style="list-style-type: none"> 1. Montate una nuova cinghia di trasmissione. 2. Montate la cinghia di trasmissione e controllate che i fuselli di regolazione e le guide della cinghia siano in posizione corretta. 3. Rivolgetevi a un Centro Assistenza autorizzato. 4. Montate una nuova cinghia del tosaerba.

Schemi



Schema elettrico 139-2356 (Rev. A)

g307974

Informativa sulla privacy SEE/Regno Unito

Utilizzo delle vostre informazioni personali da parte di Toro

The Toro Company ("Toro") rispetta la vostra privacy. Quando acquistate i nostri prodotti, possiamo raccogliere determinate informazioni personali su di voi, direttamente da voi o tramite la vostra azienda o distributore Toro. Toro utilizza queste informazioni per adempiere ai propri obblighi contrattuali, come registrare la vostra garanzia, elaborare la vostra richiesta in garanzia o contattarvi in caso di un richiamo di prodotto, e per finalità aziendali legittime, come valutare la soddisfazione dei clienti, migliorare i nostri prodotti o fornirvi informazioni su prodotti che potrebbero essere di vostro interesse. Toro può condividere i vostri dati con le nostre consociate, affiliate, rivenditori e altri partner commerciali collegati a tali attività. Inoltre, possiamo divulgare le informazioni personali ove richiesto ai sensi della legge o in relazione alla vendita, acquisto o fusione di un'attività. Non venderemo mai le vostre informazioni personali a nessun'altra società a scopi di marketing.

Conservazione delle vostre informazioni personali

Toro conserverà le vostre informazioni personali per tutto il tempo pertinente alle finalità di cui sopra e in conformità con i requisiti normativi. Per maggiori informazioni sui periodi di conservazione dei dati applicabili, contattate legal@toro.com.

L'impegno di Toro per la sicurezza

Le vostre informazioni personali possono essere elaborate negli Stati Uniti o in altri paesi in cui possono essere in vigore leggi sulla protezione dei dati meno rigorose di quelle del vostro paese di residenza. Ogniqualvolta trasferiamo le vostre informazioni al di fuori del vostro paese di residenza, adotteremo tutte le misure richieste per legge al fine di garantire l'implementazione delle opportune tutele per proteggere le vostre informazioni e assicurarci che vengano trattate in sicurezza.

Accesso e correzione

È vostro diritto correggere o riesaminare i vostri dati personali, oppure rifiutare o limitare il trattamento dei vostri dati. A tale scopo, contattateci via email all'indirizzo legal@toro.com. In caso di perplessità in relazione al modo in cui Toro gestisce le vostre informazioni, vi invitiamo a parlarne direttamente con noi. Tenete presente che i residenti europei hanno diritto a sporgere reclamo presso la propria Autorità di protezione dei dati.