



Count on it.

Form No. 3455-893 Rev A

Käyttöopas

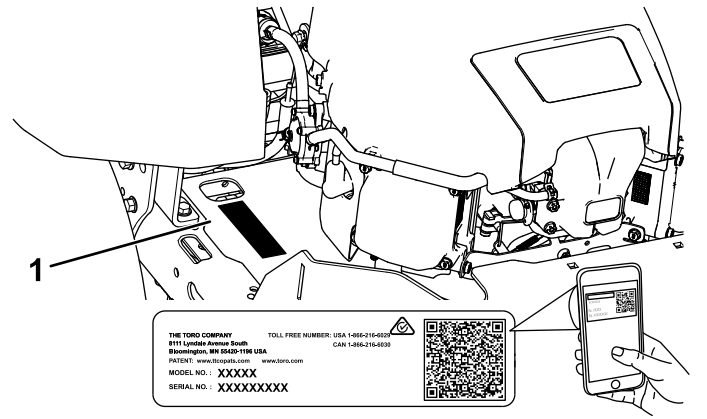
TimeCutter® ZS 4200S -ajoleikkuri

Mallinro: 74683—Sarjanro: 412270000 tai suurempi



Tämä tuote on asiaankuuluvien eurooppalaisten direktiivien mukainen. Lisätietoja on erillisessä tuote-kohtaisessa vaatimustenmukaisuusvakuutuksessa.

Brutto- tai nettovääntö: Moottorin valmistaja on mitannut tämän moottorin brutto- tai nettoväännön laboratoriossa SAE J1940:n tai J2723:n mukaisesti. Tämän luokan leikkurin moottorin todellinen vääntö on huomattavasti alhaisempi, koska se on säädetty turvallisuuteen, päästöihin ja käyttöön liittyvien vaatimusten mukaisesti. Tutustu koneen mukana toimitettuihin moottorin valmistajan tietoihin.



g297763

Kuva 1

Istuimen alla

Johdanto

Tämä ajettava vaakatasoleikkuri on tarkoitettu kotikäyttöön asuinalueille. Se on tarkoitettu pääasiassa viheralueiden ruohonleikkuuseen. Tuotteen käyttäminen muuhun kuin sen aiottuun käyttötarkoitukseen voi olla vaarallista käyttäjälle ja sivullisille.

Lue nämä tiedot huolellisesti, jotta oppisit käyttämään ja huoltamaan laitetta asianmukaisesti sekä välttämään tapaturmia ja tuotevaurioita. Olet itse vastuussa tuotteen asianmukaisesta ja turvallisesta käytöstä.

Käy osoitteessa www.Toro.com, jos tarvitset tuoteturvallisuuteen ja käyttökoulutukseen liittyviä materiaaleja, tietoja lisävarusteista tai lähimmästä jälleenmyyjästä tai haluat rekisteröidä tuotteesi.

Aina kun tarvitset huoltoa, alkuperäisiä Toro-varaosia tai lisätietoja, ota yhteys valtuutettuun huoltoliikkeeseen tai Toron asiakaspalveluun. Ota tällöin tuotteen malli- ja sarjanumerot valmiiksi esiin. **Kuva 1** näyttää laitteen malli ja sarjanumeron sijainnin. Kirjoita numerot annettuun tilaan.

Tärkeää: Skannaamalla sarjanumerokilvessä (jos varusteena) olevan QR-koodin mobiililaitteella saat tuotetietoja sekä takuu- ja varaosatietoja.

1. Malli- ja sarjanumeron sijainti

Kirjoita tuotteen malli- ja sarjanumerot alla olevaan tilaan:

Mallinro: _____
Sarjanro: _____

Tässä käyttöoppaassa käytetään kahta termiä tietojen korostamiseksi. **Tärkeää** kiinnittää huomiota mekaanisiin erikoistietoihin ja **Huomautus** korostaa erityishuomion ansaitsevia yleistietoja.

Turvallisuusvaroituserkki (**Kuva 2**) näkyy sekä tässä käyttöoppaassa että koneessa. Se osoittaa tärkeitä turvallisuusilmoituksia, joiden ohjeita on noudatettava onnettomuuksien välttämiseksi. Tämän merkin yhteydessä näkyy sana **Hengenvaara**, **Vaara** tai **Varoitus**.

- **Hengenvaara:** ilmaisee välittömästi vaarallisen tilanteen, joka jatkuessaan **johtaa** kuolemaan tai vakavaan loukkaantumiseen.
- **Vaara:** ilmaisee mahdollisesti vaarallisen tilanteen, joka jatkuessaan **voi** johtaa kuolemaan tai vakavaan loukkaantumiseen.
- **Varoitus:** ilmaisee mahdollisesti vaarallisen tilanteen, joka jatkuessaan **saattaa** johtaa vähäiseen tai lievään loukkaantumiseen.



Kuva 2

sa-black

1. Varoitusmerkintä

Sisältö

Turvaohjeet	4	Sähköjärjestelmän huolto	36
Yleinen turvallisuus.....	4	Sähköjärjestelmän turvallinen käyttö	36
Kaltevuuskaavio	5	Akun huolto	36
Turva- ja ohjetarrat	6	Sulakkeiden huolto	37
Laitteen yleiskatsaus	9	Vetojärjestelmän huolto	38
Ohjauslaitteet	10	Rengaspaineen tarkistus	38
Tekniset tiedot	11	Sähköjarrun vapautus.....	38
Lisätarvikkeet/lisävarusteet	11	Ohjaukskulman säätö.....	38
Ennen käyttöä	11	Hihnan huolto	39
Turvallisuus ennen käyttöä	11	Hihnojen tarkastus.....	39
Polttoaineen lisäys.....	12	Leikkurin hihnan vaihto	39
Päivittäisen huollon suorittaminen	13	Leikkurin huolto	41
Uuden koneen sisäänajo	13	Terien turvallinen käyttö	41
Turvajärjestelmän käyttö	13	Leikkuuterien huolto	41
Istuimen säätö	14	Leikkuupöydän tasaus.....	43
Liikkeenohjausvipujen säätö.....	14	Leikkuupöydän irrotus	45
Poistolevyn irrotus sivulle poistoa		Leikkuupöydän asennus.....	46
varten.....	14	Suuntaimen vaihto.....	46
Poistolevyn asennus levitystä varten	15	Puhdistus	47
Käytön aikana	16	Leikkurin alapuolen pesu Leikkuupöytä	47
Turvallisuus käytön aikana.....	16	Jätteiden hävitys.....	48
Ruohonleikkurin teräkytkimen		Varastointi	48
(voimanulosotto) käyttö.....	18	Turvallisuus varastoinnin aikana	48
Kaasuvivun käyttö	18	Puhdistus ja varastointi.....	48
Rikastimen käyttö	18	Akun varastointi.....	49
Moottorin käynnistys.....	19	Vianetsintä	50
Moottorin sammutus	19	Kaaviot	52
Liikkeenohjausvipujen käyttö.....	20		
Koneella ajo.....	20		
Smart Speed™ -ohjausjärjestelmän			
käyttö	21		
Sivuheiton käyttö	21		
Leikkuukorkeuden säätö.....	22		
Nurmisojarullien säätö	22		
Käyttövihjeitä	23		
Käytön jälkeen	24		
Turvallisuus käytön jälkeen.....	24		
Koneen puhdistus.....	24		
Koneen työntäminen käsin	24		
Koneen kuljetus	25		
Kunnossapito	27		
Turvallisuus huollon aikana.....	27		
Kunnossapitotaulukko	28		
Huoltoa edeltävät toimenpiteet	29		
Leikkuupöydän verhon vapautus	29		
Koneen nosto	29		
Voitelu	30		
Laakereiden rasvaus	30		
Moottorin huolto	30		
Moottorin turvallinen käyttö	30		
Ilmanpuhdistimen huolto.....	30		
Moottoriöljyn huolto	31		
Sytytystulpan huolto	33		
Jäähdytysjärjestelmän puhdistus.....	34		
Polttoainejärjestelmän huolto	35		
Polttoaineputken suodattimen vaihto.....	35		

Turvaohjeet

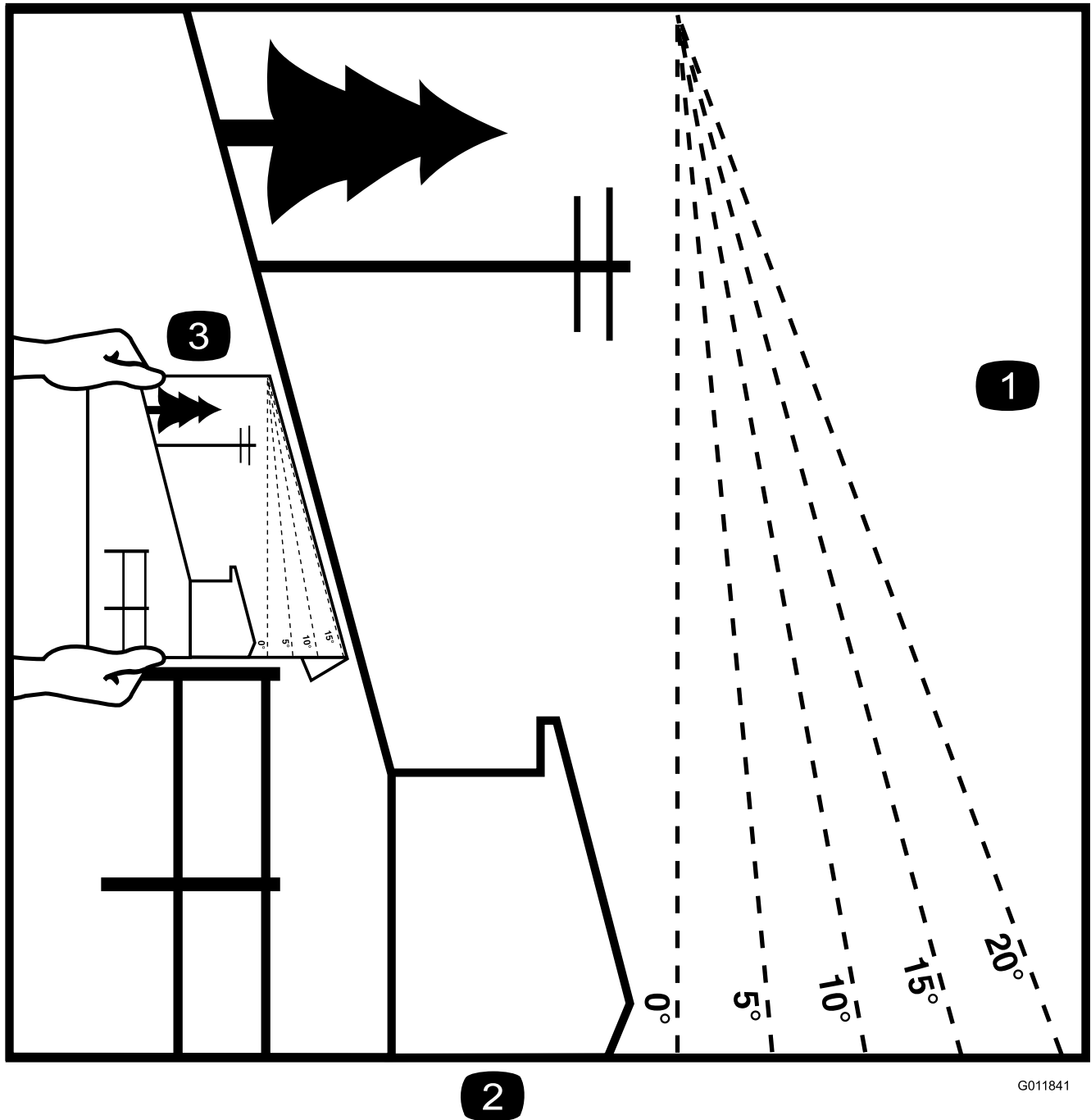
Tämä kone on suunniteltu standardin EN ISO 5395:2013 mukaisesti.

Yleinen turvallisuus

Tämä tuote voi katkaista jalan tai käden sekä singota esineitä. Noudata aina kaikkia turvallisuusohjeita vakavan loukkaantumisen tai kuoleman välttämiseksi.

- Lue ja sisäistä tämän *käyttöoppaan* sisältö ennen moottorin käynnistämistä.
- Pidä sivulliset ja lapset loitolla.
- Älä anna lasten tai kouluttamattomien henkilöiden käyttää tai huoltaa konetta. Anna vain vastuullisten, koulutettujen, ohjeisiin perehtyneiden ja fyysisesti konetta käyttämään kykenevien henkilöiden käyttää tai huoltaa konetta.
- Älä käytä konetta äkkijyrkkien kohtien, ojien, vallien, vesiesteiden tai muiden vaarakohtien lähellä. Älä aja koneella rinteillä, joiden kaltevuus on yli 15 astetta.
- Älä laita käsiä tai jalkoja koneen liikkuvien osien lähelle.
- Älä käytä konetta ilman paikallaan olevia ja asianmukaisesti toimivia suojuksia, turvakytkimiä ja muita turvalaitteita.
- Sammuta moottori, irrota virta-avain ja odota, että kaikki liikkuvat osat ovat pysähtyneet, ennen kuin poistut käyttäjän paikalta. Anna koneen jäähtyä ennen huoltoa, säätämistä, tankkausta, puhdistusta tai varastointia.

Kaltevuuskaavio



2

G011841

g011841

Kuva 3

Tämä sivu voidaan kopioida henkilökohtaiseen käyttöön.

1. Koneita voidaan käyttää rinteissä, joiden enimmäiskaltevuus on **15 astetta**. Määritä rinteiden jyrkkyys kaltevuuskaavion avulla ennen koneen käyttöä. **Älä käytä konetta rinteillä, joiden kaltevuus on yli 15 astetta**. Taita arkki rinteiden kaltevuutta vastaavaa viivaa pitkin.
2. Kohdista tämä reuna pystysuoran pinnan kanssa (esim. puu, rakennus, aidanpylväs tai tanko).
3. Esimerkki rinteiden kaltevuuden vertaamisesta taitettuun reunaan

Turva- ja ohjetarrat



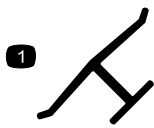
Turva- ja ohjetarrat on sijoitettu hyvin näkyville paikoille mahdollisten vaara-alueiden lähetyville. Korvaa vioittuneet tai kadonneet tarrat uusilla.



Akkusymbolit

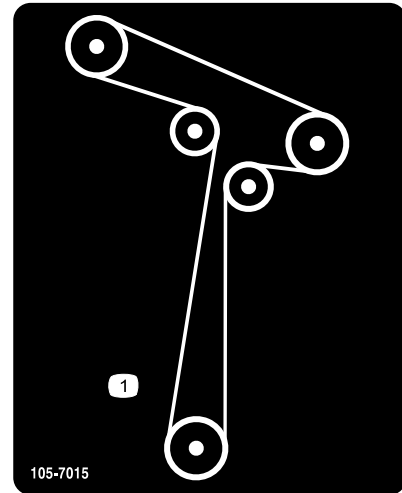
Akussa on joitain tai kaikki näistä symboleista.

- | | |
|---|---|
| 1. Räjähdyksivaara | 6. Pidä sivulliset turvallisen matkan päässä akusta. |
| 2. Ei tulta, liekkejä eikä tupakointia | 7. Käytä silmäsuojaimia: räjähtävät kaasut voivat sokeuttaa ja aiheuttaa muita vammoja. |
| 3. Syövyttävien nesteiden / kemiallisten palovammojen vaara | 8. Akkuhappo voi sokeuttaa tai aiheuttaa vakavia syöpymiä. |
| 4. Käytä silmäsuojaimia. | 9. Huuhtelee silmät heti vedellä ja hankkiudu heti lääkärin hoitoon. |
| 5. Lue käyttöopas. | 10. Sisältää lyijyä, ei saa hävittää tavallisen jätteen mukana. |



Valmistajan merkki

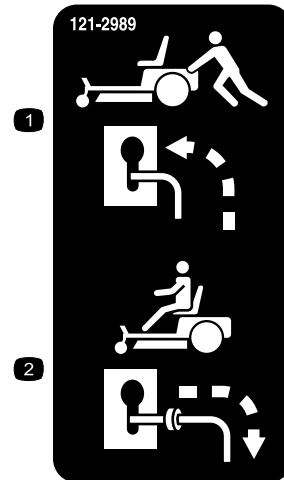
- Tämä merkki osoittaa, että terän on valmistanut alkuperäinen laitevalmistaja.



105-7015

decal105-7015

- Hihnan kulku



121-2989

decal121-2989b

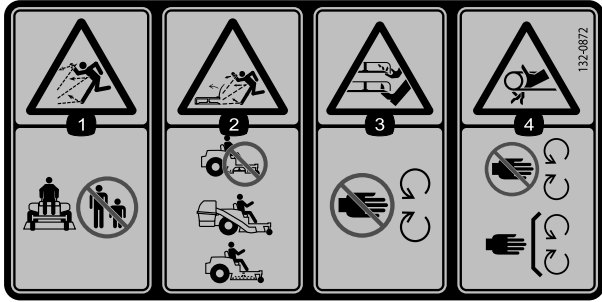
- Ohitusvipuasento koneen työntämistä varten
- Ohitusvipuasento koneen käyttöä varten



decal130-0731

130-0731

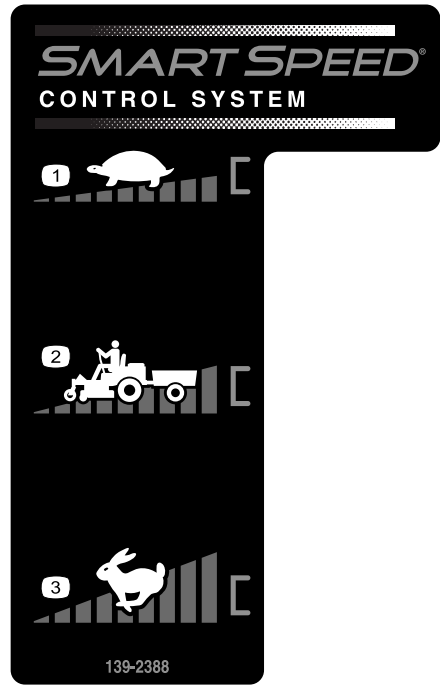
1. Vaara: esineiden sinkoutumisvaara. Pidä suuntainlevy paikallaan.
2. Käsien ja jalkojen loukkaantumisvaara ruohonleikkurin terän lähellä: pysy etäällä liikkuvista osista.



decal132-0872

132-0872

1. Esineiden sinkoutumisvaara. Älä päästä sivullisia laitteen lähelle.
2. Esineiden sinkoutumisvaara, nostettu suuntain: älä käytä konetta leikkuupöydän ollessa avoimena; käytä levitintä tai suuntainta.
3. Käsien ja jalkojen silpoutumisvaara: pidä kädet ja jalat etäällä liikkuvista osista.
4. Takertumisvaara: Pysy etäällä liikkuvista osista. Pidä kaikki suojukset ja suojalevyt paikoillaan.

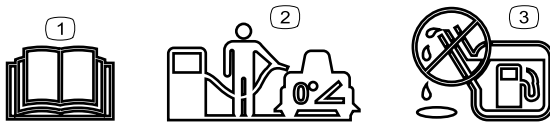


decal139-2388

139-2388

1. Hidas
2. Kuljetus
3. Nopea

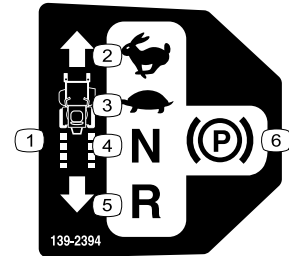
Tarra 138-6074 on kiinnitetty polttoainesäiliöön.



decal138-2456

138-6074

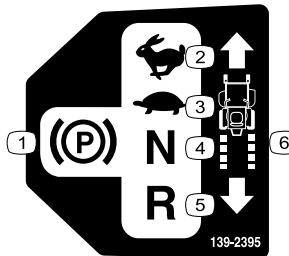
1. Lue käyttöopas.
2. Pysäköi kone tasaiselle alustalle polttoainesäiliötä täytettäessä.
3. Älä täytä polttoainesäiliötä liian täyteen.



decal139-2394

139-2394

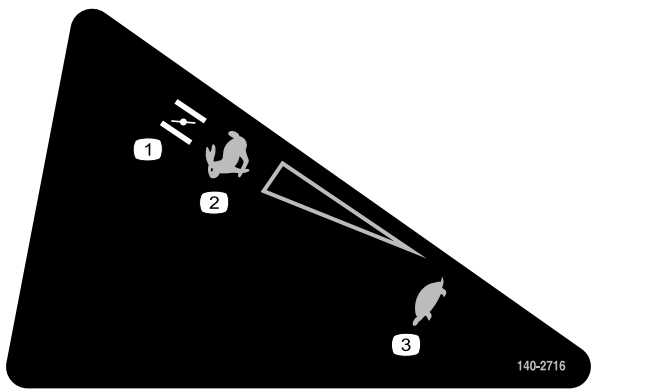
1. Vetopyörän ohjaimet
2. Nopea
3. Hidas
4. Vapaa
5. Peruutus
6. Seisontajarru



decal139-2395

139-2395

1. Seisontajarru
2. Nopea
3. Hidas
4. Vapaa
5. Peruutus
6. Vetopyörän ohjaimet



140-2716

decal140-2716

1. Rikastin
2. Nopea
3. Hidas



140-2748

decal140-2748

⚠ WARNING: Cancer and Reproductive Harm - www.P65Warnings.ca.gov.
For more information, please visit www.tccoCAProp65.com

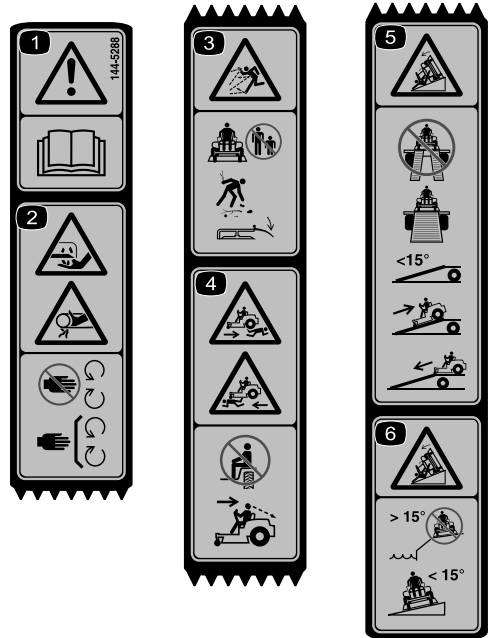
CALIFORNIA SPARK ARRESTER WARNING

Operation of this equipment may create sparks that can start fires around dry vegetation. A spark arrester may be required. The operator should contact local fire agencies for laws or regulations relating to fire prevention requirements.

142-5864

142-5864

decal142-5864



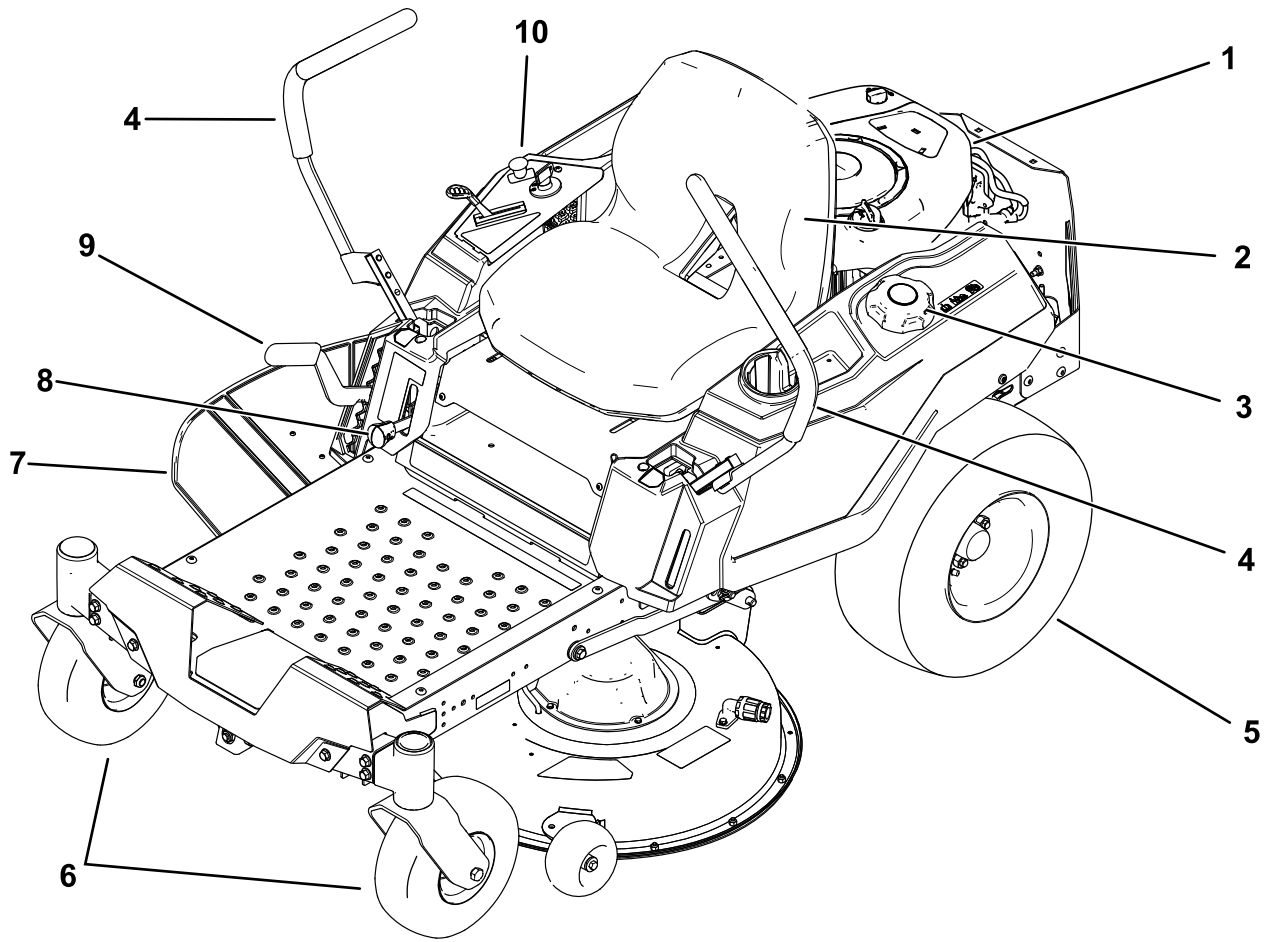
144-5288

decal144-5288

Huomaa: Tämä kone on teknisen standardin vakaustestin mukainen staattisten lateraalisten ja pituussuuntaisten testien osalta tarran osoittamalla suositellulla enimmäiskaltevuudella. Tutustu *käyttöoppaan* ohjeisiin koneen käytöstä rinteissä, tarkasta koneen käyttöolosuhteet ja määritä niiden perusteella, voidaanko konetta käyttää kyseisellä paikalla ja vallitsevissa olosuhteissa. Maaston muutokset voivat vaikuttaa koneen käyttöön rinteissä.

1. Vaara: lue *käyttöopas*.
2. Sormien tai käsien loukkaantumisvaara: Pidä kädet etäällä liikkuvista osista. Pidä kaikki suojukset ja suojalevyt paikoillaan.
3. Esineiden sinkoutumisvaara: Pidä sivulliset loitolla. Kerää kaikki roskat. Pidä suuntainlevy paikallaan.
4. Yliajovaara: Älä kuljeta matkustajia. Katso taaksesi, kun ajat peruutusvaihteella.
5. Kaatumisvaara: Älä käytä kaksiosaista ramppia koneen lastaamiseen perävaunuun. Käytä vain yksiosaista ramppia, joka on riittävän leveä koneelle. Älä käytä ramppia, jonka kaltevuus on yli 15 astetta. Aja ramppia ylöspäin peruuttamalla ja alaspäin eteenpäin ajaen.
6. Kaatumisvaara: älä käytä konetta lähellä pudotuksia tai yli 15 astetta jyrkillä rinteillä; käytä ainoastaan rinteillä, joiden kaltevuus on alle 15 astetta.

Laitteen yleiskatsaus



g378562

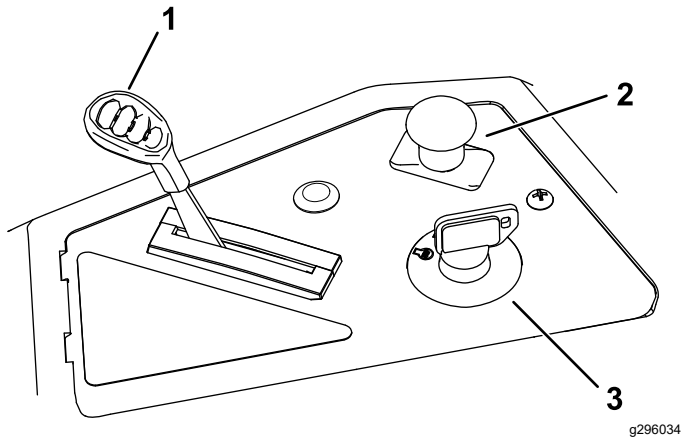
Kuva 4

- | | | | |
|-----------------------------|------------------------|-----------------------|-------------------|
| 1. Moottori | 4. Liikkeenohjausvivut | 7. Suuntain | 10. Ohjauspaneeli |
| 2. Käyttäjän istuin | 5. Takakäyttöpyörä | 8. Smart Speed™ -vipu | |
| 3. Polttoainesäiliön korkki | 6. Etukääntöpyörät | 9. Leikkuukorkeusvipu | |

Ohjauslaitteet

Tutustu kaikkiin ohjauslaitteisiin, ennen kuin käynnistät moottorin ja käytät konetta.

Ohjauspaneeli



Kuva 5

g296034

1. Kaasu-/rikastinvipu
2. Teräkytkin (voimanulosotto)
3. Avainkytkin

Avainkytkin

Moottori käynnistetään ja sammutetaan avainkytkimestä. Siinä on kolme asentoa: PYSÄYTYS, KÄYNNISSÄ ja KÄYNNISTYS (Kuva 5).

Kaasu-/rikastinvipu

Kaasua ja rikastinta säädetään samalla ohjausvivulla. Kaasulla säädetään moottorin nopeutta, ja siinä on portaaton säätö HITAALTA NOPEALLE (Kuva 5).

Teräkytkin (voimanulosotto)

Teräkytkin, joka on merkitty voimanulosoton (PTO) kuvakkeella, kytkee ja vapauttaa voimansiirron leikkuuteriin (Kuva 5).

Liikkeenohjausvivut

Liikkeenohjausvivuilla konetta kuljetetaan eteen- ja taaksepäin sekä käännetään (Kuva 4).

Pysäköinti-asento

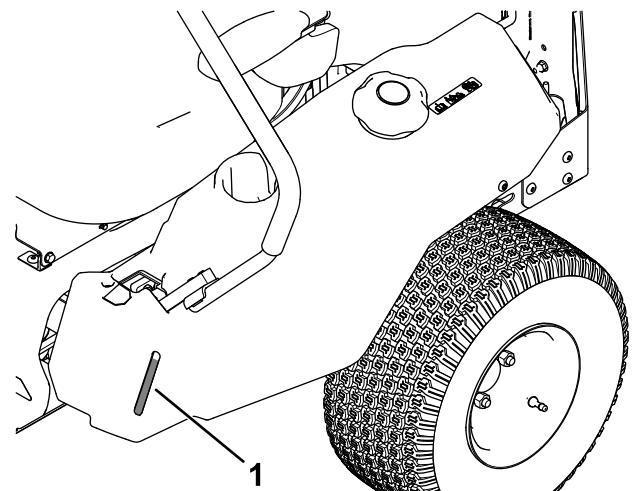
Ennen kuin poistut koneesta, kytke sähköjarru siirtämällä liikkeenohjausvivut keskeltä ulospäin PYSÄKÖINTI-asentoon (Kuva 24). Siirrä liikkeenohjausvivut aina PYSÄKÖINTI-asentoon, kun pysäytät koneen tai jätät sen ilman valvontaa.

Smart Speed™ -ohjausjärjestelmän vipu

Smart Speed™ -ohjausjärjestelmän vipu sijaitsee kuljettajan istuimen alapuolella. Sen avulla kuljettaja voi valita jonkin kolmesta nopeusalueesta: viimeistely, hinaus tai leikkaus (Kuva 4).

Polttoaineen tarkistusikkuna

Koneen vasemmalla sivulla sijaitsevasta tarkistusikkunasta voidaan tarkistaa, onko polttoainesäiliössä polttoainetta (Kuva 6).



Kuva 6

g292100

1. Polttoaineen tarkistusikkuna

Leikkuukorkeusvipu

Leikkuukorkeusvivun avulla leikkuupöytää voidaan laskea ja nostaa istualtaan. Vivun siirtäminen ylös (itseä kohti) nostaa leikkuupöydän maasta ja vivun siirtäminen alas (poispäin) laskee leikkuupöydän maahan. Säädä leikkuukorkeutta vain koneen ollessa paikallaan (Kuva 4).

Tekniset tiedot

Ominaisuuksia ja rakennetta voidaan muuttaa ilmoittamatta.

Leikkuuleveys	107 cm
Leveys suuntaimen ollessa ala-asennossa	135 cm
Leveys suuntaimen ollessa yläasennossa	123 cm
Pituus	185 cm
Korkeus	99 cm
Paino	293 kg

Lisätarvikkeet/lisävarusteet

Koneeseen on saatavana valikoima Toron hyväksymiä lisälaitteita ja -varusteita, joiden avulla voidaan parantaa ja laajentaa sen ominaisuuksia. Ota yhteys valtuutettuun huoltoliikkeeseen tai valtuutettuun Toro-jälleenmyyjään tai siirry osoitteeseen www.Toro.com, jossa on luettelo hyväksytyistä lisälaitteista ja -varusteista.

Käytä vain aitoja Toro-varaosia ja -lisävarusteita, jotta kone toimisi parhaalla mahdollisella tavalla ja sen turvasertifiointi pysyisi voimassa. Muiden valmistajien varaosat ja lisävarusteet voivat osoittautua vaarallisiksi, ja niiden käyttö voi johtaa tuotteen takuun raukeamiseen.

Käyttö

Huomaa: Koneen vasen ja oikea puoli määritellään normaalista käyttöasennosta käsin.

Ennen käyttöä

Turvallisuus ennen käyttöä

Yleinen turvallisuus

- Älä anna lasten tai kouluttamattomien henkilöiden käyttää tai huoltaa konetta. Paikalliset säännökset saattavat asettaa rajoituksia käyttäjän iälle. Omistaja vastaa käyttäjien ja mekaanikkojen koulutuksesta.
- Tarkasta koneen käyttöalue ja poista siltä kaikki esineet, jotka voivat haitata koneen käyttöä tai joita kone voi singota.
- Tutustu laitteen turvallisen käytön ohjeisiin, ohjauslaitteisiin ja turvamerkintöihin.
- Tarkista, että käyttäjän pitokytkimet, turvakytkimet ja suojukset ovat paikoillaan ja toimivat oikein. Älä käytä konetta, mikäli ne eivät toimi kunnolla.
- Sammuta moottori, irrota virta-avain ja odota, että kaikki liikkuvat osat ovat pysähtyneet, ennen kuin poistut käyttäjän paikalta. Anna koneen jäähtyä ennen huoltoa, säätämistä, tankkausta, puhdistusta tai varastointia.
- Tarkista ennen leikkaamista, että koneen leikkuukokoonpanot toimivat oikein.
- Tutki maasto, jotta voit arvioida, mitä tarvikkeita sekä lisälaitteita ja -varusteita koneen turvallinen käyttö edellyttää.
- Pukeudu asianmukaisesti. Käytä silmäsuojaimia, pitkiä housuja, tukevia liukastumisen estäviä kenkiä ja kuulosuojaimia. Sido pitkät hiukset. Älä käytä löysiä vaatteita tai riippuvia koruja.
- Älä kuljeta koneessa matkustajia.
- Pidä sivulliset ja lemmikit poissa koneen luota käytön aikana. Sammuta kone ja lisälaitteet, jos työskentelyalueelle tulee ihmisiä.
- Älä aja koneella, elleivät kaikki suojukset ja turvalaitteet, kuten suuntaimet ja koko ruohonkerääjä, ole paikoillaan ja toimi oikein. Vaihda kuluneet tai vahingoittuneet osat tarvittaessa.

Polttoaineturvallisuus

- Polttoaine on hyvin tulenarkaa ja räjähdysherkkää. Polttoaineen aiheuttama tulipalo tai räjähdys voi aiheuttaa palovammoja ja omaisuusvahinkoja.

Polttoaineen lisäys

Suosittelut polttoaine

Tyyppi	Lyijytön bensiini
Vähimmäisoktaaniluku	87 (USA) tai 91 (tutkimusoktaani [RON]; Yhdysvaltojen ulkopuolella)
Etanoli	Enintään 10 % tilavuudesta
Metanoli	–
MTBE (metyylitertiäributyylietteri)	Alle 15 % tilavuudesta
Öljy	Älä lisää polttoaineeseen

Käytä vain puhdasta ja uutta, korkeintaan 30 päivää vanhaa polttoainetta, joka on peräisin luotettavalta toimittajalta.

Stabilointi-/lisäaineen käyttö

Käytä koneessa polttoaineen stabilointi-/lisäainetta, jotta polttoaine säilyy pidempään, kun sitä käytetään stabilointiaineen valmistajan ohjeiden mukaisesti.

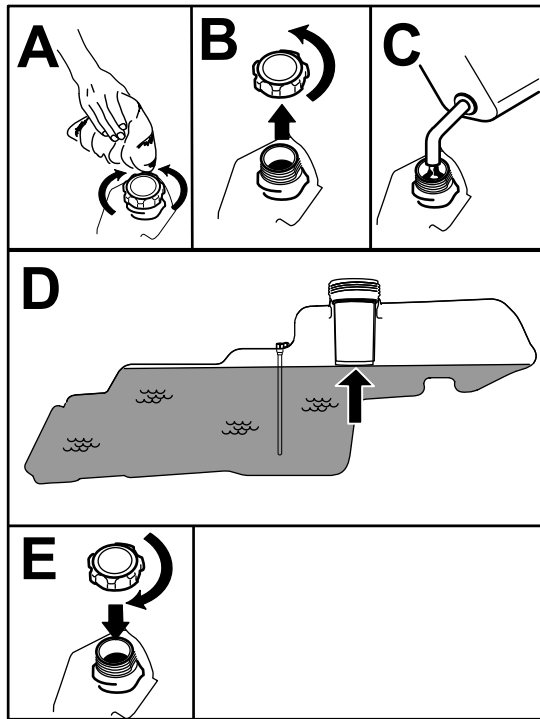
Tärkeää: Älä käytä metanolia tai etanolia sisältäviä lisäaineita.

Lisää uuteen polttoaineeseen stabilointi-/lisäainetta valmistajan ohjeiden mukaisella annostuksella.

Polttoainesäiliön täyttö

1. Pysäköi kone tasaiselle alustalle.
2. Siirrä liikkeenohjausvivut ulospäin PYSÄKÖINTI-asentoon.
3. Sammuta moottori ja irrota virta-avain.
4. Puhdista polttoainesäiliön korkin ympäristö.
5. Täytä polttoainesäiliö täyttöaukon kaulan alaosaan asti ([Kuva 7](#)). Polttoainesäiliötä ei saa täyttää aivan täyteen.

- Siirrä kone alas kuljetusajoneuvosta tai perävaunusta ja tankkaa se maassa etäällä kaikista ajoneuvoista. Muutoin staattinen purkaus voi sytyttää polttoaineen. Jos tämä ei ole mahdollista, aseta kannettava polttoaineastia maahan etäällä ajoneuvoista ja täytä se. Tankkaa kone sitten mieluummin polttoaineastiasta kuin polttoaineen jakelupistoolilla.
- Täytä polttoainesäiliö ulkona avoimessa tilassa tasaisella alustalla, kun moottori on jäähtynyt. Pyyhi läikkynyt polttoaine pois.
- Älä käsittele polttoainetta tupakoidessasi tai avotulen tai kipinöiden lähellä.
- Älä irrota polttoainesäiliön korkkia tai lisää polttoainetta säiliöön moottorin ollessa käynnissä tai kuuma.
- Jos polttoainetta läikkyy, älä yritä käynnistä moottoria. Vältä luomasta kipinälähteitä, ennen kuin polttoainehöyryt ovat hälvenneet.
- Polttoainetta tulee säilyttää hyväksytyssä polttoaineastiassa, joka tulee pitää poissa lasten ulottuvilta.
- Polttoaine on haitallista tai tappavaa nieltynä. Pitkäaikainen altistuminen höyryille voi aiheuttaa vakavan tapaturman ja sairauksia.
 - Vältä höyryjen hengittämistä.
 - Pidä kasvat ja kädet etäällä jakelupistoolista ja polttoainesäiliöstä.
 - Älä päästä polttoainetta silmiin tai iholle.
- Älä säilytä konetta tai polttoainesäiliötä tilassa, jossa on avotuli, kipinöitä tai varmistusliekki (esimerkiksi vedenlämmitin tai muu vastaava laite).
- Käytä laitetta vain, kun pakokaasujärjestelmä on kokonaisuudessaan paikallaan ja toimii oikein.
- Pidä pistoolia polttoainesäiliön reunaa tai astian aukkoa vasten koko tankkaamisen ajan. Älä käytä polttoainepistoolin aukilukituskytkintä.
- Jos polttoainetta on roiskunut vaatteille, vaihda vaatteet välittömästi.
- Älä täytä polttoainesäiliötä liian täyteen. Aseta polttoainesäiliön korkki paikalleen ja kiristä se huolellisesti.
- Vähennä tulipalon vaaraa poistamalla ruoho ja roskat leikkuuyksiköstä, äänenvaimentimesta, käyttöyksiköistä, ruohonkerääjästä ja moottoritilasta. Puhdista öljy- ja polttoaineroiskeet.



Kuva 7

g293796

Tietoa turvajärjestelmästä

Turvajärjestelmä huolehtii siitä, että moottori käynnistyy vain, kun:

- teräkytkin (voimanulosotto) on vapautettu
- Liikkeenohjausvivut ovat PYSÄKÖINTI-asennossa.

Lisäksi turvajärjestelmä sammuttaa moottorin, jos liikkeenohjausvivut eivät ole PYSÄKÖINTI-asennossa ja kuljettaja nouse istuimelta.

Turvajärjestelmän testaus

Tarkista turvajärjestelmän toimivuus aina ennen koneen käyttöä. Jos turvajärjestelmä ei toimi alla kuvatulla tavalla, se on välittömästi korjautettava valtuutetussa huoltoliikkeessä.

1. Istu istuimella, aseta liikkeenohjausvivut PYSÄKÖINTI-asentoon ja siirrä teräkytkin PÄÄLLÄ-asentoon. Yritä käynnistää moottori. Moottori ei saa käynnistyä.
2. Istu istuimella ja siirrä teräkytkin POIS-asentoon. Siirrä jompikumpi liikkeenohjausvipu keskelle lukitsemattomaan asentoon. Yritä käynnistää moottori. Moottori ei saa käynnistyä. Toista toisella liikkeenohjausvivulla.
3. Istu istuimella, siirrä teräkytkin POIS-asentoon ja lukitse liikkeenohjausvivut PYSÄKÖINTI-asentoon. Käynnistä moottori. Kun moottori on käynnissä, kytke teräkytkin ja nouse hieman istuimelta, jolloin moottorin pitäisi sammua.
4. Istu istuimella, siirrä teräkytkin POIS-asentoon ja lukitse liikkeenohjausvivut PYSÄKÖINTI-asentoon. Käynnistä moottori. Kun moottori on käynnissä, siirrä liikkeenohjausvivut keskelle lukitsemattomaan asentoon ja nouse hieman istuimelta, jolloin moottorin tulee sammua.

Päivittäisen huollon suorittaminen

Suorita kohdan [Kunnossapito \(sivu 27\)](#) osassa ”Ennen jokaista käyttökertaa tai päivittäin” mainitut toimet ennen koneen käynnistystä päivittäin.

Uuden koneen sisäänajo

Uusissa moottoreissa täyden voiman saavuttaminen kestää jonkin aikaa. Uuden ruohonleikkurin leikkuupöydissä ja vetojärjestelmissä on enemmän moottoria kuormittavaa kitkaa. Sisäänajo kestää 40–50 tuntia, kunnes uudet koneet saavuttavat täyden voiman ja parhaan suorituskyvyn.

Turvajärjestelmän käyttö

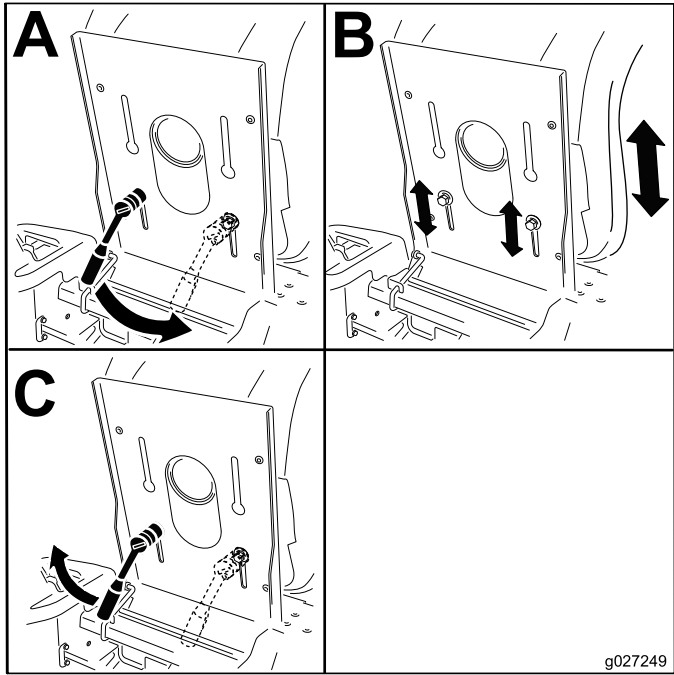
▲ VAARA

Jos turvakytkimet ovat irronneet tai vaurioituneet, kone saattaa toimia odottamattomalla tavalla ja aiheuttaa henkilövahinkoja.

- Älä kajoa turvakytkimiin.
- Tarkista turvakytkimien toimivuus päivittäin ja vaihda mahdolliset vaurioituneet kytkimet ennen koneen käyttämistä.

Istuimen säätö

Istuin siirtyy eteen- ja taaksepäin. Säädä istuin siten, että pystyt ohjaamaan konetta parhaiten ja asentosi on mahdollisimman mukava. (Kuva 8).

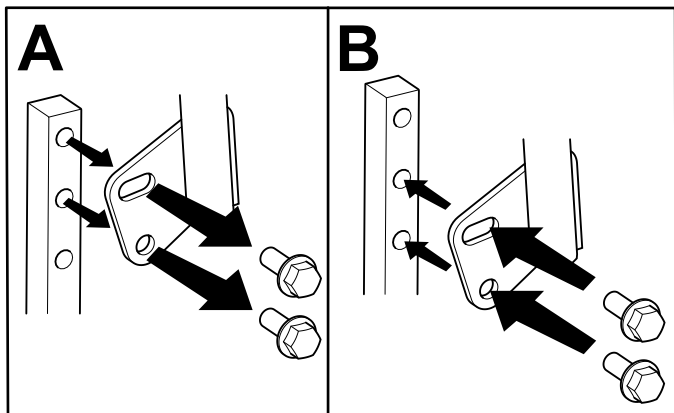


Kuva 8

Liikkeenohjausvipujen säätö

Korkeuden säätö

Liikkeenohjausvipuja voidaan säätää korkeammalle tai matalammalle omien tarpeiden mukaan (Kuva 9).

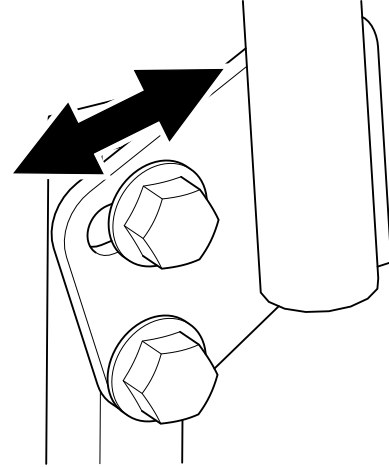


Kuva 9

Kallistuksen säätö

Liikkeenohjausvipuja voidaan säätää eteen- tai taaksepäin omien tarpeiden mukaan.

1. Löysää ylemmää pulttia, joka kiinnittää ohjausvivun ohjausvarren akseliin.
2. Löysää alemmää pulttia juuri sen verran, että ohjausvipu kääntyy pitkittäissuunnassa.



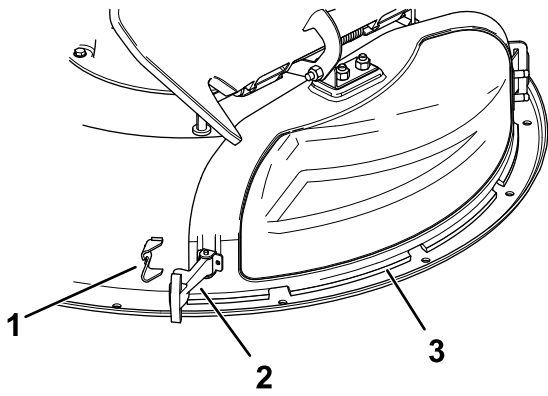
Kuva 10

g333846

3. Kiinnitä ohjausvipu uuteen asentoon kiristämällä molemmat pultit.
4. Säädä toinen ohjausvipu samalla tavalla.

Poistolevyn irrotus sivulle poistoa varten

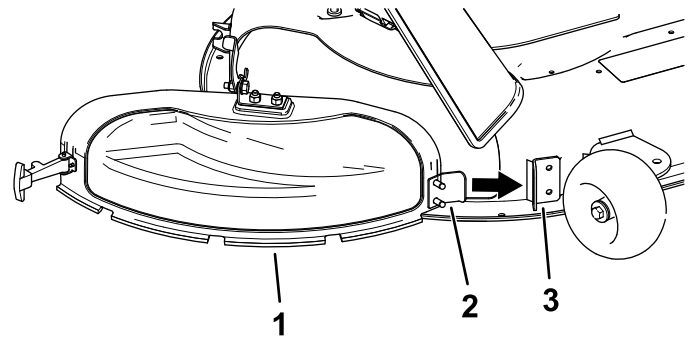
1. Pysäköi kone vaakasuoralle alustalle, vapauta teräkytkin (voimanulosotto) ja siirrä liikkeenohjausvivut ulospäin PYSÄKÖINTI-asentoon.
2. Sammuta moottori, irrota avain ja odota, että kaikki liikkuvat osat ovat pysähtyneet, ennen kuin poistut käyttäjän paikalta.
3. Vapauta joustava salpa sen pidikkeestä poistolevyssä ja käännä poistolevyä oikealle (Kuva 11).



Kuva 11

g293897

1. Salvan pidike
2. Salpa
3. Poistolevy



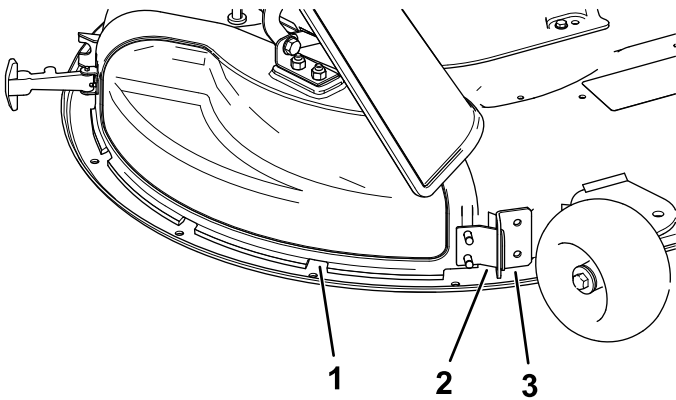
Kuva 13

g230248

1. Poistolevy
2. Metallinen kieleke
3. Leikkuupöydän kannatin

4. Irrota poistolevyn päällä oleva koukun muotoinen salpa saranatapistä (Kuva 15).
5. Kohdista poistolevyn metallinen kieleke pois leikkuupöytään hitsatun kannattimen lovesta (Kuva 12).

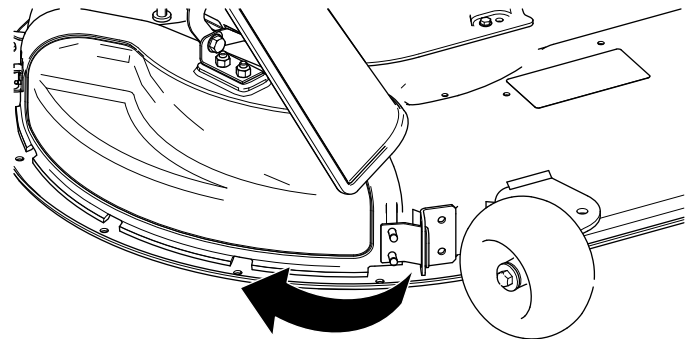
4. Käännä poistolevy taakse ja leikkuupöytää kohti niin, että poistolevy kohdistuu leikkuupöytään (Kuva 14).



Kuva 12

g230250

1. Poistolevy
2. Metallinen kieleke
3. Leikkuupöydän kannatin



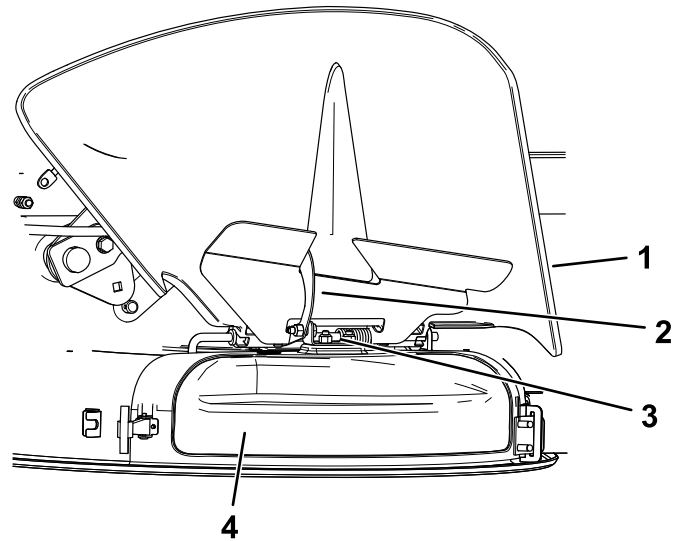
Kuva 14

g230249

5. Kytke poistolevyn päällä oleva koukun muotoinen salpa suuntainkokoonpanon saranatappin ympärille (Kuva 15).

Poistolevyn asennus levitystä varten

1. Pysäköi kone vaakasuoralle alustalle, vapauta teräkytkin (voimanulosotto) ja siirrä liikkeenohjausvivut ulospäin PYSÄKÖINTI-asentoon.
2. Sammuta moottori, irrota avain ja odota, että kaikki liikkuvat osat ovat pysähtyneet, ennen kuin poistut käyttäjän paikalta.
3. Kohdista poistolevyn metallinen kieleke leikkuupöytään hitsatun kannattimen loveen (Kuva 13).



Kuva 15

g297786

1. Suuntain
2. Salpa
3. Saranatappi
4. Poistolevy

6. Kiinnitä poistolevy leikkuupöytään kiinnittämällä poistolevyn joustava salpa leikkuupöydän pidikkeeseen (Kuva 11).

Käytön aikana

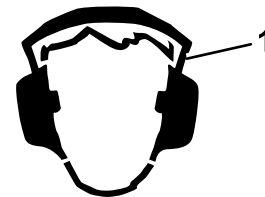
Turvallisuus käytön aikana

Yleinen turvallisuus

- Omistaja ja käyttäjä voivat estää loukkaantumisia tai omaisuusvahinkoja aiheuttavat tapaturmat ja ovat siksi vastuussa niistä.
- Koneen käyttö vaatii käyttäjän täyden huomion. Jos käyttäjän huomio keskittyy muualle, saattaa seurata henkilö- tai omaisuusvahinko.
- Älä käytä konetta sairaana, väsyneenä tai alkoholin tai huumaavien aineiden vaikutuksen alaisena.
- Terään koskeminen voi aiheuttaa vakavia henkilövahinkoja. Sammuta moottori, irrota avain ja odota, että kaikki liikkuvat osat ovat pysähtyneet, ennen kuin poistut käyttäjän paikalta. Kun käänät avaimen OFF-asentoon, moottorin pitää sammua ja terän pysähtyä. Jos näin ei tapahdu, lopeta laitteen käyttö välittömästi ja ota yhteys valtuutettuun huoltoliikkeeseen.
- Käytä laitetta vain, kun näkyvyys on hyvä ja kun sääolosuhteet ovat hyvät. Älä käytä konetta ukonilman aikana.
- Pidä kädet ja jalat etäällä leikkuuyksiköistä. Pysy etäällä heittoaukosta.
- Älä leikkaa ruohoa, kun heittokanavan suuntain on ylhäällä, irti tai muuten epätavallisessa asennossa, ellei ruohonleikkuriin ole asennettu toimivaa ruohonkeräysjärjestelmää tai levityssarjaa.
- Älä leikkaa ruohoa peruuttaen, ellei se ole ehdottoman välttämätöntä. Katso alas ja taakse aina ennen kuin konetta liikutetaan taaksepäin.
- Ole erityisen varovainen lähestyessäsi kulmia, joissa on huono näkyvyys, pensaita, puita tai muita esteitä, jotka voivat haitata näkyvyyttä.
- Pysäytä terät, jos et leikkaa ruohoa.
- Jos laite törmää esteeseen tai alkaa tärähtää, sammuta moottori välittömästi, irrota virta-avain (jos varusteena) ja odota, kunnes kaikki liikkuvat osat ovat pysähtyneet, ja tarkista kone vasta sitten vaurioiden varalta. Suorita tarvittavat korjaukset ennen koneen käytön jatkamista.
- Hidasta ja ole varovainen kääntyessäsi koneella ja ylittäessäsi teitä ja jalkakäytäviä. Anna muille aina etuajo-oikeus.
- Tee seuraavat toimet ennen käyttäjän paikalta poistumista:

- Pysäköi kone tasaiselle alustalle.
- Vapauta voimanulosotto ja laske lisälaitteet alas.
- Kytke seisontajarru.
- Sammuta moottori ja irrota virta-avain.
- Odota, kunnes kaikki liikkuvat osat ovat pysähtyneet.

- Käytä moottoria vain tiloissa, joissa on hyvä ilmanvaihto. Pakokaasut sisältävät hiilimonoksidia, joka on hengenvaarallinen hengitettäessä.
- Älä jätä käynnissä olevaa konetta ilman valvontaa.
- Kiinnitä hinattava laite koneeseen ainoastaan sen kiinnityskohtaan.
- Älä aja koneella, elleivät kaikki suojukset ja turvalaitteet, kuten suuntaimet ja koko ruohonkerääjä, ole paikoillaan ja toimi oikein. Vaihda kuluneet tai vahingoittuneet osat tarvittaessa.
- Käytä vain Toron hyväksymiä lisälaitteita ja -varusteita.
- Tämä kone tuottaa 85 dB(A):n ylittävän äänitason käyttäjän korvan korkeudella ja voi aiheuttaa kuulovamman pitkäaikaisessa käytössä.



Kuva 16

g229846

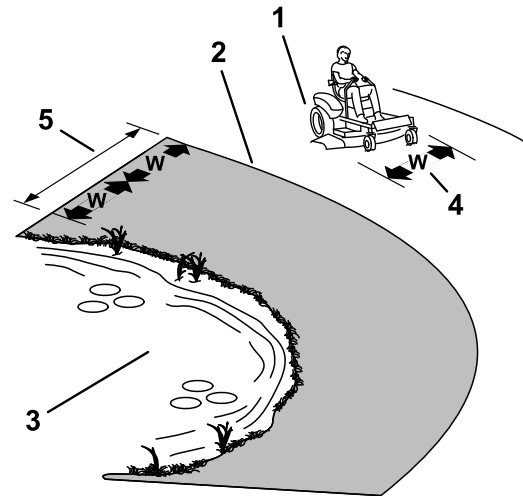
1. Käytä kuulosuojaimia.

- Poista ruoho ja leikkuujäte leikkuuyksiköstä, käyttöpyöristä, äänenvaimentimesta ja moottorista tulipalon estämiseksi.
- Käynnistä moottori vain silloin, kun jalkasi ovat kaukana teristä.
- Ota huomioon ruohonleikkurin heittosuunta ja suuntaa leikkuujäte muista poispäin. Vältä leikkuujätteen linkoamista seinää tai muuta estettä kohti, sillä se voi kimmota takaisin sinua kohti.
- Pysäytä terät, hidasta konetta ja noudata varovaisuutta, kun ylität muita pintoja kuin ruohoa tai kun kuljetat konetta työskentelyalueelle ja pois siltä.
- Älä muuta moottorin kierrosnopeussäätimen nopeutta tai käytä moottoria ylikierroksilla.
- Lapset ovat usein kiinnostuneita koneesta ja ruohon leikkaamisesta. Älä koskaan oletta, että lapset pysyvät siellä, missä näit heidät viimeksi.

- Pidä lapset poissa koneen työskentelyalueelta ja aikuisen (muun kuin koneen käyttäjän) valvonnan alaisena.
- Ole tarkkaavainen ja sammuta kone heti, jos lapsia tulee koneen työskentelyalueelle.
- Ennen kuin peruutat koneella tai teet käännöstä, katso alas ja ympärillesi pienten lasten varalta.
- Älä kuljeta lapsia koneessa edes silloin, kun terät eivät liiku. Lapset voivat pudota ja loukkaantua vakavasti tai estää koneen turvallisen käytön. Aiemmin koneen kyydissä olleet lapset saattavat tulla työskentelyalueelle varoittamatta ja jäädä liikkuvan tai peruuttavan koneen alle.
- Poista tai merkitse esteet, kuten ojat, kuopat, urat, töyssyt, kivet tai muut piilevät vaarat. Korkea ruoho voi peittää esteet. Maaston epätasaisuudet voivat kaataa koneen.
- Ole erityisen varovainen käytettäessä lisävarusteita tai -laitteita, kuten ruohonkeräysjärjestelmiä. Ne voivat vaikuttaa koneen vakauteen ja aiheuttaa hallinnan menetyksen. Noudata vastapainojen ohjeita.
- Jos mahdollista, pidä leikkuupöytä laskettuna alas rinteissä käytön aikana. Leikkuupöydän nostaminen rinteissä käytön aikana voi heikentää koneen vakautta.

Turvallisuus rinteissä

- Rinteissä on huomattava koneen hallinnan menettämisen ja kaatumisen vaara. Tällaiset onnettomuudet voivat aiheuttaa vakavan tapaturman tai kuoleman. Käyttäjä on vastuussa turvallisesta käytöstä rinteissä. Koneen käyttö rinteissä edellyttää erityistä huolellisuutta. Suorita seuraavat toimenpiteet ennen koneen käyttöä rinteessä:
 - Lue ja sisäistä käyttöoppaassa ja koneessa olevat rinnekäytön ohjeet.
 - Määritä alueen likimääräinen rinnekulma kulman osoittimella.
 - Älä koskaan käytä konetta rinteissä, joiden kaltevuus on yli 15 astetta.
 - Arvioi leikkuupaikan olosuhteet ja määritä niiden perusteella, onko rinne turvallinen koneen käyttöön. Tee arviointi huolellisesti ja harkiten. Maaston muutokset, kuten kosteus, saattavat vaikuttaa nopeasti koneen toimintaan rinteessä.
- Tunnista vaarat rinteiden juurella. Älä käytä konetta pudotusten, ojien, vallien, vesiesteiden tai muiden vaarojen lähellä. Kone voi kaataa yllättäen, jos pyörä menee reunan yli tai jos reuna sortuu. Pidä kone turvallisen etäisyyden (kahden koneen leveyden) päässä vaara-alueista. Leikkaa tällaisten alueiden ruoho työnnettävällä koneella tai käsikäyttöisellä trimmerillä.
- Vältä koneen käynnistämistä, pysäyttämistä tai kääntämistä rinteissä. Vältä nopeuden tai suunnan äkillistä muuttamista. Käännä hitaasti ja vähän kerrallaan.
- Älä käytä konetta olosuhteissa, joissa pito, ohjaus tai vakaus ovat kyseenalaisia. Huomaa, että koneen käyttö märässä ruohossa, poikittain rinteissä tai alamäessä saattaa johtaa koneen pidon menettämiseen. Pidon menetys vetopyörissä saattaa aiheuttaa luisumisen ja jarrujen ja ohjauksen hallinnan menetyksen. Kone voi luisua, vaikka vetopyörät on pysäytetty.



Kuva 17

g229111

1. Turvallinen alue: käytä konetta rinnealueilla, joiden kaltevuus on alle 15 astetta, tai tasaisilla alueilla.
2. Vaarallinen alue: kun rinteiden kaltevuus on yli 15 astetta tai jos lähellä on äkkijyrkkiä kohtia tai vettä, käytä työnnettävää ruohonleikkuria ja/tai käsikäyttöistä trimmeriä.
3. Vesi
4. W = koneen leveys
5. Pidä kone turvallisen etäisyyden (kahden koneen leveyden) päässä vaara-alueista.

Hinausturvallisuus

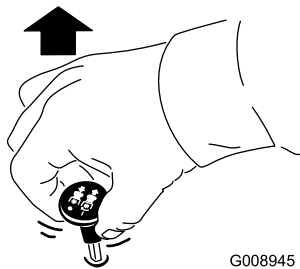
- Älä kiinnitä hinattavaa laitetta muualle koneeseen kuin vetokoukkuun.
- Älä käytä konetta hinaukseen, ellei siihen ole asennettu vetokoukkuja.
- Älä ylitä hinattavien laitteiden painoa ja rinteissä vetämistä koskevia suosituksia. Hinauspaino ei saa olla suurempi kuin koneen ja käyttäjän yhteispaino.
- Älä koskaan päästä lapsia tai muita henkilöitä hinattavan laitteen lähelle.

- Rinteissä hinattavan laitteen paino voi johtaa pidon menetykseen, kaatumisriskin kasvuun ja ajoneuvon hallinnan menetykseen. Vähennä hinattavan laitteen painoa ja hidasta vauhtia.
- Pysäytysmatka voi kasvaa hinatun kuorman painon kasvaessa. Aja hitaasti ja varaa pysähtymiseen lisää etäisyyttä.
- Tee leveitä käännöksiä, jotta lisälaite ei koskettaisi konetta.

Ruohonleikkurin teräkytkimen (voimanulosotto) käyttö

Teräkytkin (voimanulosotto) käynnistää ja pysäyttää leikkuuterät ja voimanulosottoa käyttävät lisälaitteet.

Teräkytkimen (voimanulosotto) kytkentä

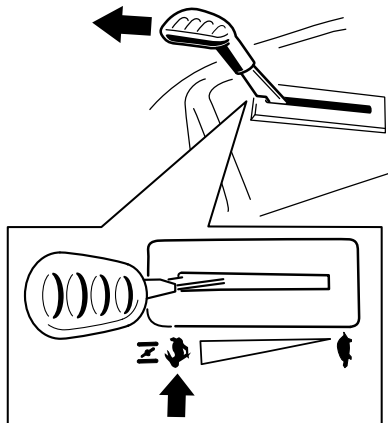


Kuva 18

G008945

g008945

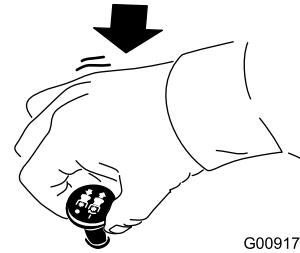
Huomaa: Kytke terät aina kaasuvivun ollessa NOPEA-asennossa (Kuva 19).



Kuva 19

g296056

Teräkytkimen (voimanulosotto) vapautus



Kuva 20

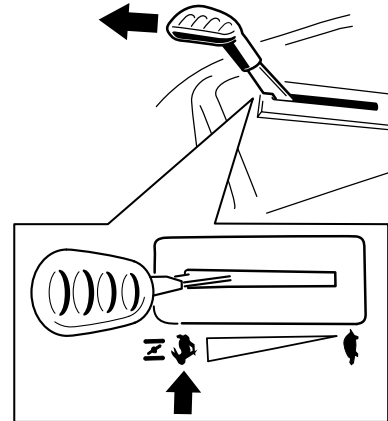
G009174

g009174

Kaasuvivun käyttö

Kaasuvivua voidaan siirtää NOPEA- ja HIDAS-asentojen välillä (Kuva 21).

Käytä aina NOPEA-asentoa, kun kytket voimanulosoton.



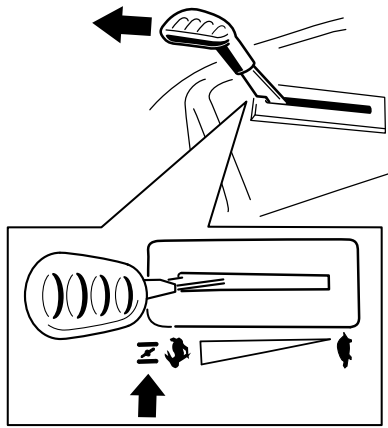
Kuva 21

g296056

Rikastimen käyttö

Käynnistä kylmä moottori rikastimella.

1. Kytke rikastin ennen avainkytkimen kääntämistä työntämällä kaasu-/rikastinvipu NOPEA-asennon pidätinuran ohi RIKASTUS-asentoon.



Kuva 22

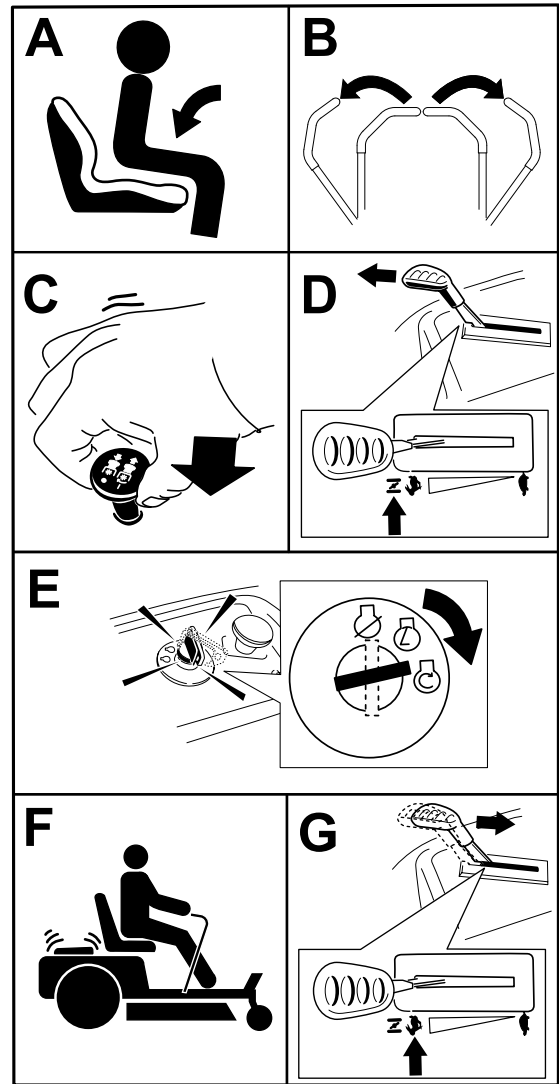
g369269

2. Kun moottori on käynnistynyt, vapauta rikastin siirtämällä vipu pois RIKASTUS-asennosta.

Moottorin käynnistys

Tärkeää: Älä käytä käynnistintä kerralla yli 5 sekunnin ajan. Käynnistysmoottorin käyttö yli 5 sekunnin ajan voi vaurioittaa käynnistysmoottoria. Jos moottori ei käynnisty, odota minuutin ajan ennen käynnistysmoottorin käyttöä uudelleen.

Huomaa: Voi olla tarpeen pitää vipua pysäytintä vasten rikastin-asennossa, kun moottoria käynnistetään (Kuva 23).



Kuva 23

g369267

Moottorin sammutus

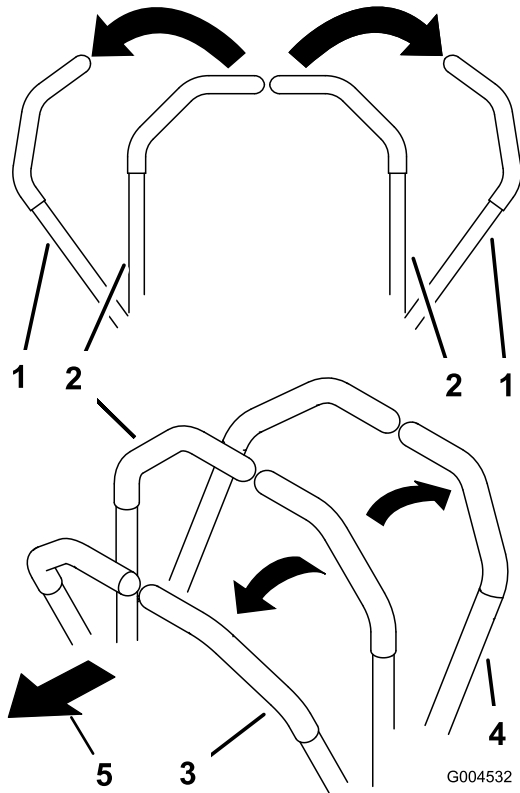
1. Vapauta terät siirtämällä teräkytkin POIS-asentoon.
2. Siirrä liikkeenohjausvivut ulospäin PYSÄKÖINTI-asentoon.
3. Siirrä kaasuvipu NOPEA-asentoon.
4. Käännä avain PYSÄYTYS-asentoon ja irrota avain.

⚠ VAROITUS

Lapset ja sivulliset voivat loukkaantua, jos he siirtävät tai yrittävät käyttää konetta sen ollessa ilman valvontaa.

Irrota aina avain ja kytke seisontajarru, kun jätät koneen ilman valvontaa.

Liikkeenohjausvipujen käyttö



Kuva 24

1. Liikkeenohjausvipu – PYSÄKÖINTI-asento
2. Lukitsematon keskiasento
3. Eteenpäin
4. Taaksepäin
5. Koneen etuosa

Koneella ajo

Vetopyörät pyörivät itsenäisesti akselien hydraulimoottorien voimasta. Toinen puoli voi pyöriä taaksepäin toisen puolen pyöriessä eteenpäin, jolloin kone pyörii paikallaan kääntymisen sijaan. Tämä parantaa huomattavasti koneen ohjattavuutta, mutta saattaa vaatia jonkin verran totuttelua.

Kaasuvivulla säädetään moottorin pyörintänopeutta (1/min). Aseta kaasuvipu NOPEA-asentoon, jolloin suorituskyky on parhaimmillaan. Leikkaa aina täydellä kaasulla.

▲ VAARA

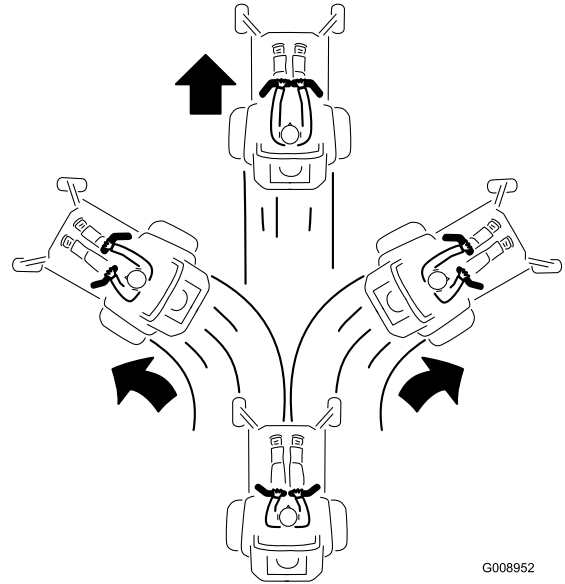
Kone voi pyöriä paikallaan hyvin nopeasti. Käyttäjä voi menettää koneen hallinnan, mikä voi johtaa henkilö- tai omaisuusvahinkoihin.

- Ole varovainen kääntyessäsi.
- Hidasta konetta ennen jyrkkiä käännöksiä.

Ajaminen eteenpäin

Huomaa: Ole varovainen kääntyessäsi.

1. Siirrä liikkeenohjausvivut keskelle, lukitsemattomaan asentoon.
2. Kun haluat ajaa eteenpäin, työnnä liikkeenohjausvipuja hitaasti eteenpäin (Kuva 25).

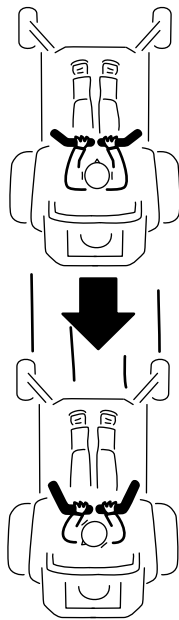


Kuva 25

Taaksepäin ajo

Huomaa: Noudata varovaisuutta peruutettaessa ja kääntyessäsi.

1. Siirrä liikkeenohjausvivut keskelle, lukitsemattomaan asentoon.
2. Kun haluat ajaa taaksepäin, vedä liikkeenohjausvipuja hitaasti taaksepäin (Kuva 26).



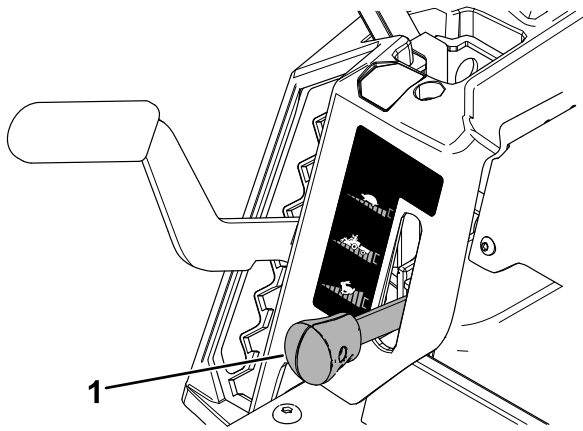
G008953

g008953

Kuva 26

Smart Speed™ -ohjausjärjestelmän käyttö

Smart Speed™ -ohjausjärjestelmän vipu sijaitsee kuljettajan istuimen alapuolella (Kuva 27). Sen avulla kuljettaja voi valita jonkin kolmesta ajonopeusalueesta: viimeistely, hinaus tai leikkaus.



g293338

Kuva 27

1. Smart Speed -vipu

Nopeutta vaihdetaan seuraavasti:

1. Siirrä liikkeenohjausvivut Vapaa-asentoon ja ulospäin PYSÄKÖINTI-asentoon.
2. Vapauta teräkytkin.
3. Säädä vipu haluamaasi asentoon.

Seuraavat ovat vain suosituksia. Säädöt vaihtelevat ruohotyypin, ruohon sisältämän kosteuden sekä ruohon korkeuden mukaan.

Suositteltu käyttö:	Reunus	Hinaus	Leikkaus
Pysäköinti	X		
Märkä, painava ruoho	X		
Koulutus	X		
Ruohon trimmaus	X		
Ruohon keräys		X	
Levitys		X	
Hinausliitännät		X	
Tavallinen leikkaus			X
Laitteen siirtäminen			X

Reunus

Tämä on pienin nopeus. Tätä nopeutta suositellaan seuraaviin:

- Pysäköinti
- Märän, painavan ruohon leikkaus
- Koulutus
- Ruohon trimmaus

Hinaus

Tämä on keskinopeus. Tätä nopeutta suositellaan seuraaviin:

- Ruohon keräys
- Levitys
- Hinausliitännät

Leikkaus

Tämä on suurin nopeus. Tätä nopeutta suositellaan seuraaviin:

- Tavallinen leikkaus
- Laitteen siirtäminen

Sivuheiton käyttö

Leikkurissa on kääntyvä suuntain, joka levittää leikkujätteen sivulle ja alas nurmeen päin.

▲ HENGENVAARA

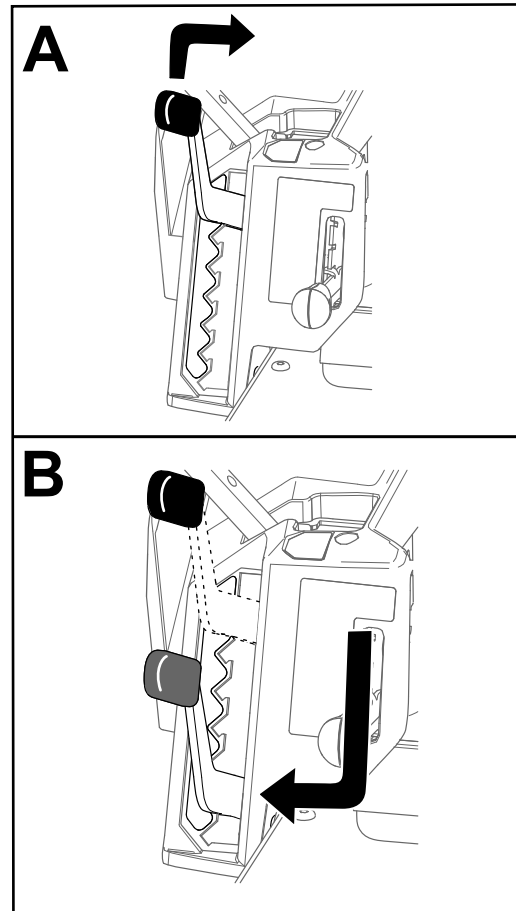
Ellei suuntainta, poistolevyä tai ruohonkerääjää ole asennettu, liikkuvat terät ja ilmaan sinkoutuvat roskat saattavat vahingoittaa käyttäjää tai sivullisia. Teräkosketus tai ulossinkoutuva jäte voi aiheuttaa loukkaantumisen tai kuoleman.

- Älä koskaan irrota suuntainta leikkuupöydästä, sillä se ohjaa materiaalin nurmea kohti. Jos suuntain vaurioituu, vaihda se heti.
- Älä koskaan pane käsiä tai jalkoja leikkurin leikkuupöydän alle.
- Kytke voimanulosotto (teräkytkin, voimanulosotto) POIS-asentoon, käännä avain PYSÄYTYS-asentoon ja irrota avain aina ennen poistoaluetta tai leikkuuterien puhdistusta.
- Varmista, että suuntain on ala-asennossa.

Leikkuukorkeuden säätö

Huomaa: Kuljetusasento on korkein leikkuukorkeusasento tai leikkuukorkeus 114 mm kuvan mukaisesti (Kuva 28).

Leikkuukorkeus on säädettävissä 38–114 mm:n korkeudelle 13 mm:n välein. Leikkuukorkeutta säädetään vivulla, joka sijaitsee kuljettajan istuimen oikealla puolella (Kuva 28).



Kuva 28

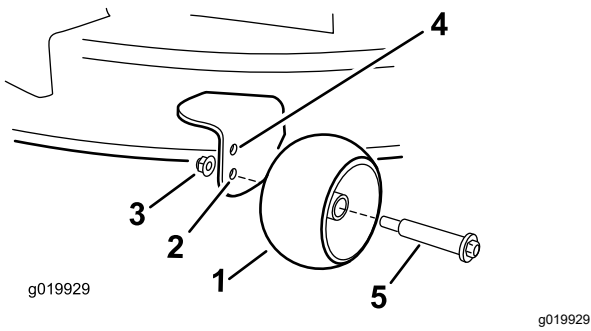
g296586

Nurmisuojarullien säätö

Kun säädät leikkuukorkeutta, säädä samalla nurmisuojarullien korkeus.

Huomaa: Säädä nurmisuojarullia siten, että ne eivät kosketa maata normaaleilla tasaisilla leikkuualueilla.

1. Pysäköi kone vaakasuoralle alustalle, vapauta teräkytkin ja siirrä liikkeenohjausvivut ulospäin PYSÄKÖINTI-asentoon.
2. Sammuta moottori, irrota avain ja odota, että kaikki liikkuvat osat ovat pysähtyneet, ennen kuin poistut käyttäjän paikalta.
3. Säädä nurmisuojarullat johonkin seuraavista asennoista:
 - Ylempi reikä: käytä tätä asentoa, kun leikkuupöydän leikkuukorkeusasennoksi on asetettu 63 mm tai sitä matalampi asento (Kuva 29).
 - Alempi reikä: käytä tätä asentoa, kun leikkuupöydän leikkuukorkeusasennoksi on asetettu 76 mm tai sitä korkeampi asento (Kuva 29).



Kuva 29

- | | |
|---|---|
| 1. Nurmisuojarulla | 4. Ylempi reikä:
leikkuupöydän
leikkuukorkeusasento
63 mm tai sitä matalampi |
| 2. Alempi reikä:
leikkuupöydän
leikkuukorkeusasento
76 mm tai sitä korkeampi | 5. Pultti |
| 3. Laippamutteri | |

Käyttövihjeitä

Ilmanvaihdon maksimointi

Leikkuujälki ja ilmanvaihto ovat parhaimmillaan, kun moottoria käytetään NOPEA-asetuksella. Ilmaa tarvitaan, jotta ruoho saataisiin leikattua huolellisesti. Älä siis säädä leikkuukorkeutta niin alas, että leikkaamaton ruoho ympäröi leikkuupöydän kokonaan. Huolehdi, että leikkuupöydän toinen sivu on leikatun nurmen päällä, jolloin leikkuupöytä pääsee ilmaa.

Ruohon leikkaus ensimmäisen kerran

Varmista, ettei leikkuupöytä leikkaa nurmen mahdollisia epätasaisia kohtia paljaaksi, leikkaamalla ruoho hieman tavallista pidemmäksi. Aikaisemmin käytetty leikkuukorkeus on kuitenkin yleensä sopivin. Kun leikattava ruoho on yli 15 cm:n pituista, hyvä leikkuujälki voidaan varmistaa leikkaamalla se kaksi kertaa.

Kolmasosan leikkaus ruohon pituudesta

Ruohonkorren pituudesta kannattaa leikata vain noin kolmasosa. Suuremman määrän leikkaamista ei suositella, ellei ruoho ole harvaa tai ole myöhäinen syksy, jolloin ruoho kasvaa hitaammin.

Leikkuusuunnan vaihto

Vaihtelee leikkuusuuntaa, jotta ruoho pysyy pystyssä. Tämä helpottaa myös leikkuujätteen levittämistä, joka puolestaan edistää maatumista ja lannoitusta.

Leikkaaminen sopivin aikavälein

Ruoho kasvaa eri nopeudella eri vuodenaikoina. Leikkuukorkeus voidaan pitää samana leikkaamalla ruoho useammin keväällä. Vähennä leikkuukertoja keskikesällä, jolloin ruohon kasvu hidastuu. Jos ruohoa ei jostain syystä voida leikata pitkähköön aikaan, käytä ensin korkeaa leikkuukorkeutta. Leikkaa ruoho sitten uudelleen parin päivän kuluttua alemmalla korkeusasetuksella.

Leikkuu hitailla nopeuksilla

Tietyissä olosuhteissa leikkuu hitaalla ajonopeudella voi parantaa leikkuujälkeä.

Varo leikkaamasta ruohoa liian lyhyeksi

Suurena leikkuukorkeutta epätasaisista nurmea leikattaessa, jotta nurmi ei leikkaudu paljaaksi.

Koneen pysäytys

Jos koneen liike eteenpäin on pysäytettävä kesken leikkuun, nurmikolle saattaa pudota kasa leikkuujätettä. Jotta näin ei kävisi, siirry aiemmin leikatulle alueelle terät kytkettyinä tai vapauta leikkuupöytä eteenpäin ajaessasi.

Leikkuupöydän alapuolen puhtaanapito

Poista leikkuujätteet ja lika leikkuupöydän alapuolelta aina käytön jälkeen. Jos leikkuupöydän sisälle kertyy ruohoa ja likaa, leikkuujäljestä tulee ennen pitkää epätyydyttävä.

Terien huolto

Pidä terä terävänä koko leikkuukauden ajan. Terävä terä leikkaa ruohon siistimmin ruohonkorsia repimättä. Repeytymien vuoksi ruohon reunat muuttuvat ruskeiksi, mikä heikentää kasvua ja altistaa kasvisairauksille. Tarkista aina käytön jälkeen, että leikkuuterät ovat terävät ja että ne eivät ole kuluneet tai vaurioituneet. Viilaa mahdolliset lovet pois ja teroita terät tarpeen mukaan. Jos terä on vaurioitunut tai kulunut, vaihda se aitoon Toro-vaihtoterään. Katso [Leikkuuterien huolto \(sivu 41\)](#).

Käytön jälkeen

Turvallisuus käytön jälkeen

Yleinen turvallisuus

- Sammuta moottori, irrota virta-avain ja odota, että kaikki liikkuvat osat ovat pysähtyneet, ennen kuin poistut käyttäjän paikalta. Anna koneen jäähtyä ennen huoltoa, säätämistä, tankkausta, puhdistusta tai varastointia.
- Vähennä tulipalon vaaraa poistamalla ruoho ja roskat leikkuuyksiköstä, äänenvaimentimesta, käyttöyksiköistä, ruohonkerääjästä ja moottoritilasta. Puhdista öljy- ja polttoaineroiskeet.
- Irrota avain ennen koneen varastointia tai kuljetusta.

Koneen puhdistus

Huoltoväli: Jokaisen käytön jälkeen

Tärkeää: Kone voidaan pestä miedolla pesuaineella ja vedellä. Älä pese konetta painepesurilla. Älä käytä vettä ylen määrin, älä etenkään ohjauspaneelin lähellä, istuimen alla tai moottorin ja hydraulipumppujen läheisyydessä.

1. Pysäköi kone vaakasuoralle alustalle, vapauta teräkytkin ja siirrä liikkeenohjausvivut ulospäin PYSÄKÖINTI-asentoon.
2. Sammuta moottori ja odota, että kaikki liikkuvat osat ovat pysähtyneet, ennen kuin poistut käyttäjän paikalta.
3. Poista ruoho ja jäte leikkuuyksiköstä, äänenvaimentimesta, käyttöyksiköistä, ruohonkerääjästä ja moottorista.

Huomaa: Katso kohdasta [Leikkurin alapuolen pesu](#) [Leikkuupöytä \(sivu 47\)](#) lisätietoja leikkuupöydän pesuliitännän käytöstä.

Koneen työntäminen käsin

Tässä koneessa on sähköinen jarrumekanismi. Konetta työnnettäessä avaimen on oltava KÄYNNISSÄ-asennossa. Jotta sähköjarru voitaisiin vapauttaa, akun on oltava ladattu ja toiminnassa.

1. Pysäköi kone vaakasuoralle alustalle, vapauta teräkytkin ja siirrä liikkeenohjausvivut ulospäin PYSÄKÖINTI-asentoon.
2. Sammuta moottori ja odota, että kaikki liikkuvat osat ovat pysähtyneet, ennen kuin poistut käyttäjän paikalta.
3. Paikanna ohitusvivut rungossa moottorin molemmilla puolilla.

4. Siirrä molempia ohitusvipuja eteenpäin aukon läpi ja lukitse ne paikoilleen painamalla alas (Kuva 30).

⚠ VAARA

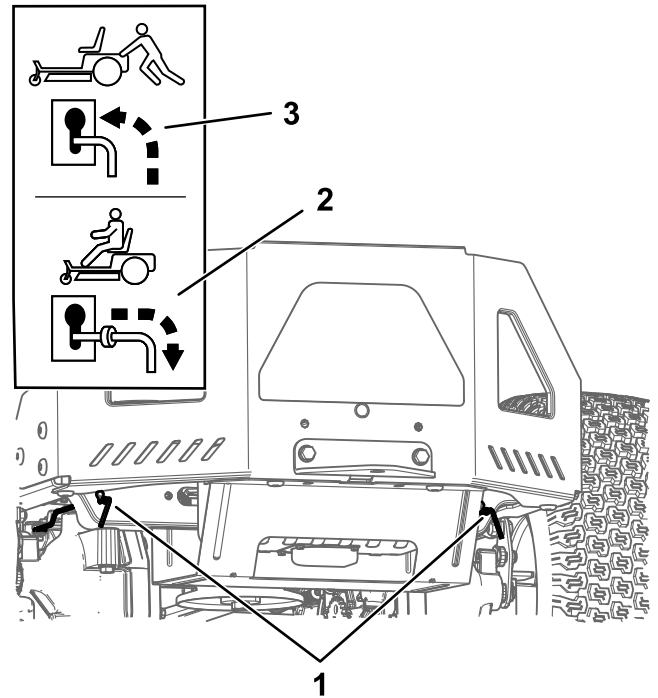
Kosketus kuumiin osiin voi aiheuttaa tapaturman.

Pidä kädet, jalat, kasvot, vaatteet ja muut kehonosat etäällä moottorista, äänenvaimentimesta ja muista kuumista pinnoista.

⚠ VAARA

Kun ohitusvivut on lukittu uraan eteenpäin, kone saattaa vahingossa liikkua ja vahingoittaa sinua tai sivullisia.

Lukitse koneen siirtämisen jälkeen ohitusvivut taaksepäin.



Kuva 30

1. Ohitusvipujen sijainnit
2. Vivun asento koneen käyttöä varten
3. Vivun asento koneen työntämistä varten

5. Käännä virta-avain KÄYNNISSÄ-asentoon ja vapauta seisontajarru siirtämällä yksi liikkeenohjausvipu pois PYSÄKÖINTI-asennosta.

Huomaa: Älä käynnistä konetta.

6. Siirrä konetta tarpeen mukaan.

Tärkeää: Työnnä konetta aina käsin
Älä hinaa konetta, sillä hinaus saattaa vahingoittaa sitä.

- Siirrä liikkeenohjausvivut ulospäin PYSÄKÖINTI-asentoon.
- Käännä avain PYSÄYTYS-asentoon ja irrota se, jotta akun varaus ei kulu.
- Siirrä molempia ohitusvipuja taaksepäin ja alas aukon läpi, jotta ne lukittuvat paikoilleen.

Koneen kuljetus

Käytä koneen kuljetukseen raskaaseen käyttöön tarkoitettua perävaunua tai kuorma-autoa. Käytä täysleveää ramppia. Varmista, että perävaunussa tai kuljetusajoneuvossa on kaikki lain vaatimat jarrut, valot ja merkinnät. Lue huolellisesti kaikki turvaohjeet. Nämä tiedot auttavat suojaamaan sinua ja sivullisia loukkaantumiselta. Noudata perävaunujen käyttöä ja kiinnitysvaatimuksia koskevia paikallisia määräyksiä.

⚠ VAARA

Kaduilla ja teillä ajaminen ilman suuntavilkkuja, valoja, heijastavia merkintöjä tai hitaan ajoneuvon merkkiä on vaarallista ja saattaa aiheuttaa henkilövahinkoihin johtavan onnettomuuden.

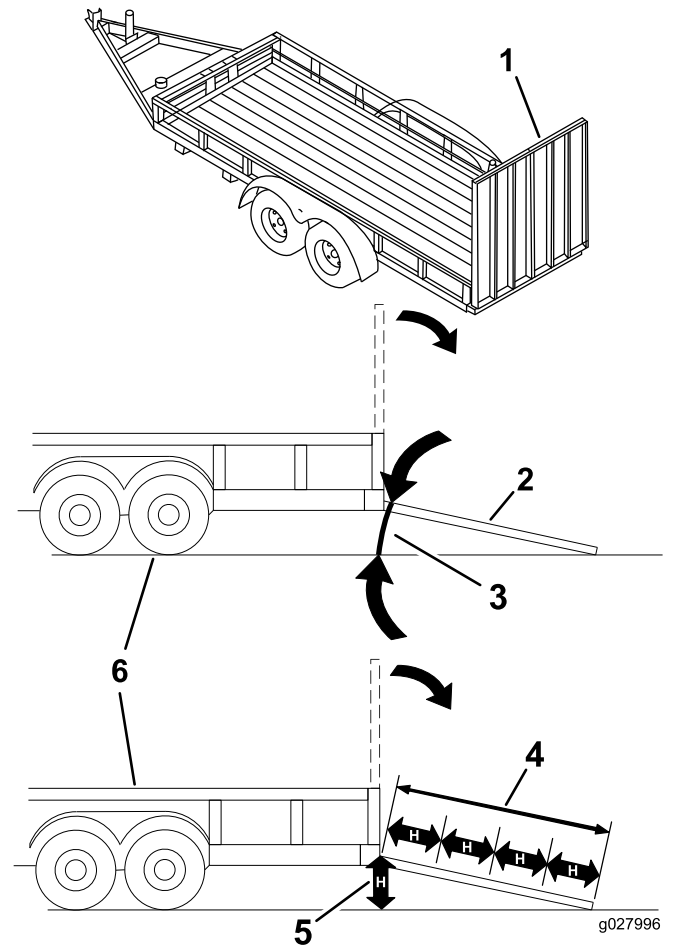
Älä aja koneella julkisella tiellä tai kadulla.

Perävaunun valinta

⚠ VAARA

Koneen lastaaminen perävaunuun tai kuorma-autoon lisää kaatumisen mahdollisuutta, mikä voi aiheuttaa vakavan loukkaantumisen tai kuoleman (Kuva 31).

- Käytä vain täysleveää ramppia. Älä käytä erillisiä rampeja koneen molemmilla puolilla.
- Rampin ja maan tai rampin ja perävaunun tai kuorma-auton välinen kulma ei saa olla yli 15 astetta.
- Varmista, että rampin pituus on vähintään neljä kertaa pidempi kuin perävaunun tai kuorma-auton lavan korkeus maahan. Näin varmistetaan, että rampin kulma tasaiseen maahan ei ylitä 15:ta astetta.



Kuva 31

- Täysleveä ramppi säilytysasennossa
- Sivunäkymä täysleveästä rampista lastausasennossa
- Enintään 15 astetta
- Ramppi on vähintään 4 kertaa pidempi kuin perävaunun tai kuorma-auton lavan korkeus maahan
- H= perävaunun tai kuorma-auton lavan korkeus maahan
- Perävaunu

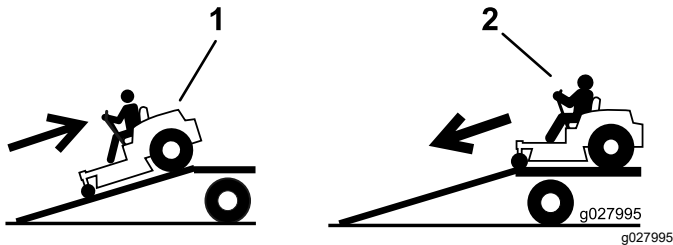
Koneen lastaus

⚠ VAARA

Koneen lastaaminen perävaunuun tai kuorma-autoon lisää kaatumisen mahdollisuutta, mikä voi aiheuttaa vakavan loukkaantumisen tai kuoleman.

- Ole erittäin varovainen käyttäessäsi konetta rampilla.
- Peruuta kone ylös ramppia ja aja eteenpäin alas ramppia.
- Vältä äkillistä kiihdytystä tai hidastusta konetta rampilla ajettaessa, sillä tämä voi aiheuttaa hallinnan menetyksen tai kaatumisen.

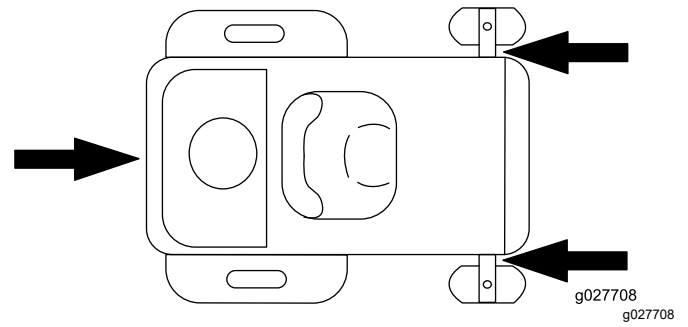
1. Jos käytät perävaunua, kiinnitä se vetoajoneuvoon ja käytä turvaketjuja.
2. Kytke tarvittaessa perävaunun jarrut ja valot.
3. Laske ramppi ja varmista, että rampin ja maan välinen kulma ei ylitä 15:tä astetta (Kuva 31).
4. Aja ramppia ylös peruuttamalla (Kuva 32).



Kuva 32

1. Aja ramppia ylös peruuttamalla.
2. Aja ramppia alas etupuoli edellä.

5. Sammuta moottori, irrota virta-avain ja siirrä liikkeenohjausvivut ulospäin PYSÄKÖINTI-asentoon.
6. Kiinnitä kone etukääntöpyörien ja takarungon läheltä hihnoilla, ketjuilla, kaapelilla tai köysillä (Kuva 33). Noudata kiinnitysvaatimuksia koskevia paikallisia määräyksiä.



Kuva 33

1. Kiinnityspisteet

Koneen purku

1. Laske ramppi ja varmista, että rampin ja maan välinen kulma ei ylitä 15:tä astetta (Kuva 31).
2. Aja ramppia alas etupuoli edellä (Kuva 32).

Kunnossapito

Huomaa: Koneen vasen ja oikea puoli määritellään normaalista käyttöasennosta käsin.

Turvallisuus huollon aikana

- Jos jätät avaimen virtalukkoon, joku voi vahingossa käynnistää moottorin ja vahingoittaa vakavasti lähellä olijoita. Irrota avain virtalukosta ennen huoltoa.
- Suorita seuraavat toimenpiteet ennen käyttäjän paikalta poistumista:
 - Pysäköi kone tasaiselle alustalle.
 - Vapauta käytöt.
 - Kytke seisontajarru.
 - Sammuta moottori ja irrota virta-avain.
 - Anna koneen osien jäähtyä ennen huollon suorittamista.
- Älä anna tehtävään kouluttamattomien henkilöiden huoltaa konetta.
- Pidä kädet ja jalat etäällä liikkuvista osista ja kuumista pinnoista. Älä tee säätöjä moottorin ollessa käynnissä, jos mahdollista.
- Vapauta paine varovasti osista, joihin on varastoitunut energiaa.
- Tarkista seisontajarrun toiminta säännöllisesti. Säädä ja huolla sitä tarvittaessa.
- Älä koskaan peukaloi turvalaitteita. Tarkista säännöllisesti, että ne toimivat asianmukaisesti.
- Estä tulipalon vaara poistamalla ruoho ja jäte leikkuuyksiköstä, äänenvaimentimesta, käyttöyksiköistä, ruohonkerääjästä ja moottoritulasta.
- Puhdista pois öljy- ja polttoaineroskeet ja polttoaineesta kastuneet roskat.
- Älä tue konetta hydraulisen tai mekaanisen tunkin varaan. Kun kone nostetaan, tue se alustapukeilla.
- Pidä kaikki osat hyvässä kunnossa ja kaikki kiinnitysosat tiukalla, erityisesti terien kiinnikkeet. Vaihda kaikki kuluneet tai vaurioituneet tarrat.
- Ennen koneen korjausta irrota kaapeli akun miinusnavasta.
- Optimaalinen suorituskyky varmistetaan käyttämällä vain aitoja Toro-varaosia ja -lisävarusteita. Muiden valmistajien varaosat ja lisävarusteet voivat osoittautua vaarallisiksi, ja niiden käyttö voi johtaa tuotteen takuun raukeamiseen.

Kunnossapitotaulukko

Huoltoväli	Huoltotoimenpide
Aina ennen käyttöä tai päivittäin	<ul style="list-style-type: none">• Tarkista turvajärjestelmän toiminta.• Tarkista moottoriöljyn määrä.• Puhdista jäähdytysjärjestelmä (useammin pölyisissä ja likaisissa olosuhteissa).• Tarkasta terät.• Tarkista, ettei suuntaimessa ole vaurioita.
Jokaisen käytön jälkeen	<ul style="list-style-type: none">• Poista ruoho ja jäte leikkuuyksiköstä, äänenvaimentimesta, käyttöyksiköistä, ruohonkerääjästä ja moottorista.• Puhdista leikkuupöydän kotelo.
25 käyttötunnin välein	<ul style="list-style-type: none">• Rasvaa kääntöpyörien laakerit (useammin, jos maaperä on hiekkainen).• Puhdista ilmanpuhdistimen vaahtomuovipanosa (useammin pölyisissä ja likaisissa olosuhteissa).• Tarkista rengaspaine.• Tarkista, ettei hihnassa ole kulumia tai murtumia.
100 käyttötunnin välein tai kerran vuodessa sen mukaan, kumpi saavutetaan ensin	<ul style="list-style-type: none">• Vaihda moottoriöljy ja öljynsuodatin (useammin likaisissa tai pölyisissä olosuhteissa).
Ennen varastointia	<ul style="list-style-type: none">• Lataa akku ja irrota akun kaapelit.• Tee kaikki yllä mainitut huoltotoimenpiteet ennen varastointia.• Maalaa kuluneet pinnat.
Vuosittain	<ul style="list-style-type: none">• Vaihda ilmanpuhdistimen paperi- ja vaahtomuovipanokset (useammin pölyisissä ja likaisissa olosuhteissa).• Tarkista ja säädä venttiilivälkykset. Ota yhteys valtuutettuun huoltoliikkeeseen.• Vaihda sytytystulppa tai -tulpat.• Vaihda polttoaineputken suodatin.

Tärkeää: Lisää huoltotoimenpiteitä on moottorin käyttöoppaassa.

VAROITUS

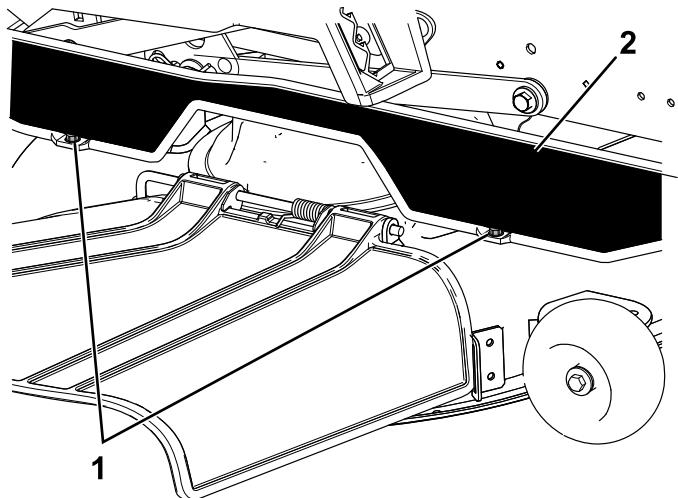
Jos jätät avaimen virtalukkoon, joku voi vahingossa käynnistää moottorin ja vahingoittaa vakavasti lähellä olijoita.

Sammuta moottori ja irrota virta-avain virtalukosta ennen kaikkia huoltotoimia.

Huoltoa edeltävät toimenpiteet

Leikkuupöydän verhon vapautus

Löysää verhon kaksi alapulttia, jotta pääset käsiksi leikkuupöydän yläosaan (Kuva 34).



Kuva 34

g295619

1. Alin pultti

2. Verho

Huomaa: Kiinnitä verho huollon jälkeen kiristämällä pultit.

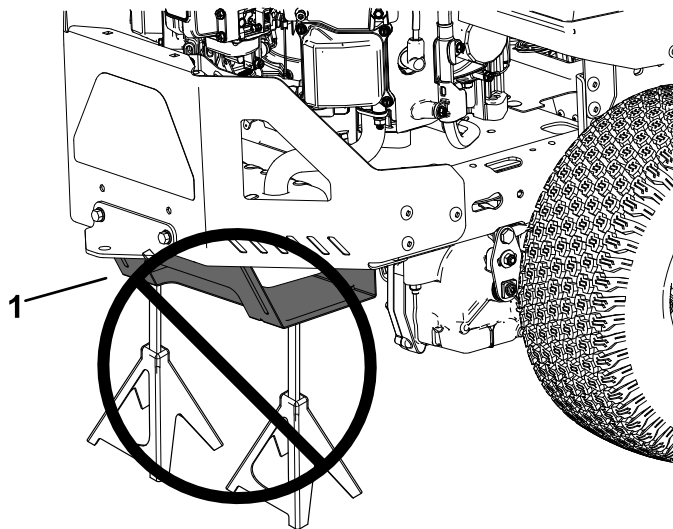
Koneen nosto

Tue kone pukeilla, kun nostat sitä.

⚠ VAARA

Koneen tukeminen alemman äänenvaimentimen suojalevyn (Kuva 35) varaan voi vaurioittaa suojalevyä ja saada koneen putoamaan, mikä voi aiheuttaa vammoja käyttäjälle tai sivullisille.

Konetta ei saa nostaa äänenvaimentimen suojalevystä tai tukea sen varaan.



Kuva 35

g299647

1. Alempi äänenvaimentimen suojalevy

Voitelu

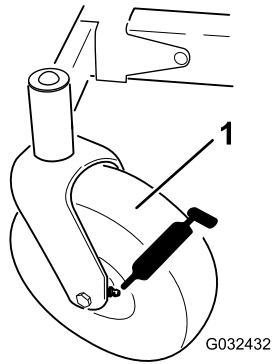
Laakereiden rasvaus

Huoltoväli: 25 käyttötunnin välein—Rasvaa kääntöpyörien laakerit (useammin, jos maaperä on hiekkainen).

Rasvatyyppi: litiumpohjainen yleisrasva nro 2

1. Pysäköi kone vaakasuoralle alustalle, vapauta teräkytkin ja siirrä liikkeenohjausvivut ulospäin PYSÄKÖINTI-asentoon.
2. Sammuta moottori, irrota avain ja odota, että kaikki liikkuvat osat ovat pysähtyneet, ennen kuin poistut käyttäjän paikalta.
3. Puhdista rasvanipat (**Kuva 36**) rievulla.

Huomaa: Raaputa rasvanippoihin mahdollisesti roiskunut maali pois.



Kuva 36

1. Etukääntöpyörän rengas

4. Liitä voitelupistooli kuhunkin nippaan (**Kuva 36**).
5. Pumpkaa rasvaa nippoihin, kunnes rasvaa alkaa tihkua laakereista.
6. Pyyhi pois liika rasva.

Moottorin huolto

Moottorin turvallinen käyttö

- Pidä kädet, jalat, kasvot ja muut kehonosat sekä vaatteet etäällä äänenvaimentimesta ja muista kuumista pinoista. Anna moottorin osien jäähtyä ennen huollon suorittamista.
- Älä muuta moottorin kierrosnopeussäätimen nopeutta tai käytä moottoria ylikierroksilla.

Ilmanpuhdistimen huolto

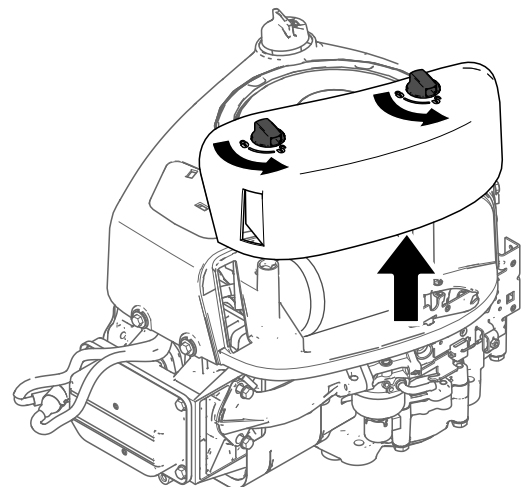
Huoltoväli: 25 käyttötunnin välein—Puhdista ilmanpuhdistimen vaahtomuovipanosis (useammin pölyisissä ja likaisissa olosuhteissa).

Vuosittain—Vaihda ilmanpuhdistimen paperi- ja vaahtomuovipanokset (useammin pölyisissä ja likaisissa olosuhteissa).

Huomaa: Huolla ilmanpuhdistin useammin (muutaman tunnin välein), jos käyttöolosuhteet ovat erittäin pölyiset tai hiekkaiset.

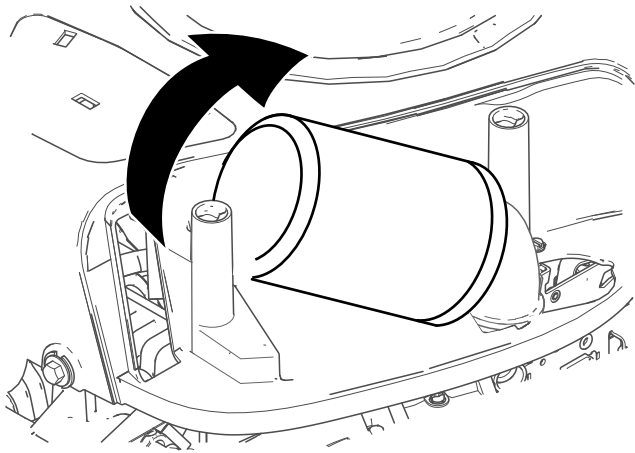
Ilmanpuhdistimen panosten irrotus

1. Pysäköi kone vaakasuoralle alustalle, vapauta teräkytkin ja siirrä liikkeenohjausvivut ulospäin PYSÄKÖINTI-asentoon.
2. Sammuta moottori, irrota avain ja odota, että kaikki liikkuvat osat ovat pysähtyneet, ennen kuin poistut käyttäjän paikalta.
3. Puhdista ilmanpuhdistimen suojuksen ympäristö, jotta likaa ei pääse moottoriin aiheuttamaan vahinkoa.
4. Kierrä salpoja vastapäivään ja irrota suojus.



Kuva 37

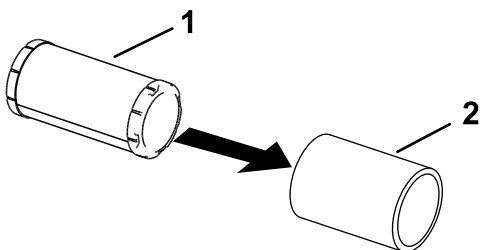
5. Nosta suodattimen päätä ja irrota se ilmanotosta.



Kuva 38

g374187

6. Erottele vaahtomuovi- ja paperipanakset.



Kuva 39

g305608

1. Paperipanos 2. Vaahtomuovipanos

Vaahtomuovipanosen huolto

1. Pese vaahtomuovipanos nestesaippualla ja lämpimällä vedellä. Kun panos on puhdas, huuhtele se perusteellisesti.
2. Kuivaa panos puristamalla sitä puhtaaseen riepuun.

Tärkeää: Vaihda vaahtomuovipanos, jos se on repeytynyt tai kulunut.

3. Levitä vaahtomuovipanokseen kevyesti uutta moottoriöljyä ja purista ylimääräinen öljy pois.

Ilmanpuhdistimen paperipanosen huolto

1. Puhdista paperipanos pölystä napauttamalla sitä kevyesti.

Huomaa: Jos paperipanos on hyvin likainen, vaihda se uuteen.

2. Tarkista, ettei panos ole repeytynyt, ettei siinä ole öljykalvoa tai ettei kumitiiviste ole vaurioitunut.
3. Vaihda paperipanos, jos se on vaurioitunut.

Tärkeää: Älä puhdista paperisuodatinta.

Ilmanpuhdistimen asennus

1. Asenna esipuhdistimen vaahtomuovipanos paperipanosen päälle.
- Huomaa:** Varmista, ettet vaurioita panoksia.
2. Asenna ilmanpuhdistimen panokset ilmanpuhdistimen kantaan.
 3. Asenna suojus paikalleen ja kiinnitä se salvoilla (Kuva 37).

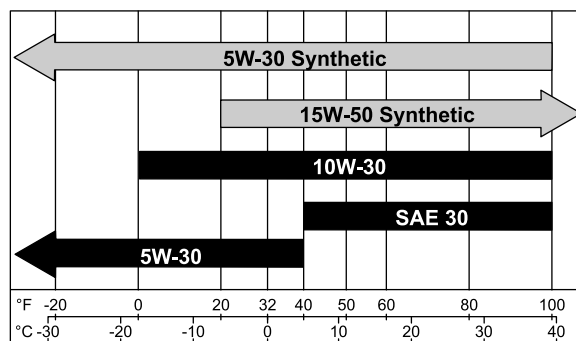
Moottoriöljyn huolto

Moottoriöljyn tekniset tiedot

Öljyalaatu: puhdistava öljy (myös synteettinen), API-huoltoluokitus SJ tai korkeampi

Kampikammion tilavuus: 1,4 l öljynsuodattimen kanssa

Viskositeetti: Katso seuraava taulukko.



Kuva 40

g359987

Moottoriöljyn määrän tarkistus

Huoltoväli: Aina ennen käyttöä tai päivittäin

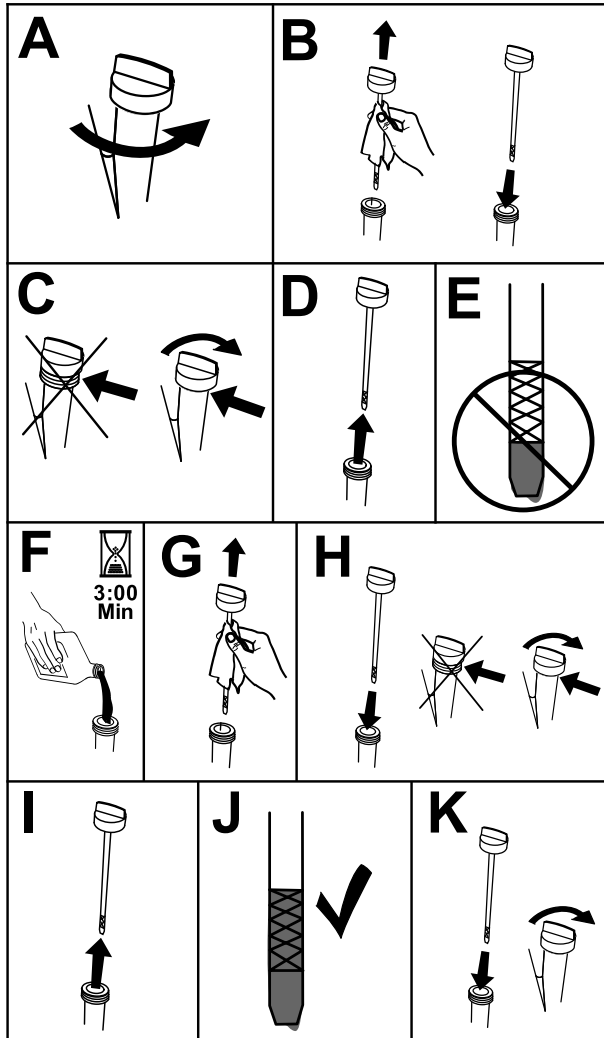
Huomaa: Tarkista öljymäärä moottorin ollessa kylmä.

Tärkeää: Jos moottorin kampikammioon laitetaan liikaa tai liian vähän öljyä ja moottoria käytetään, moottori saattaa vaurioitua.

1. Pysäköi kone vaakasuoralle alustalle, vapauta teräkytkin ja siirrä liikkeenohjausvivut ulospäin PYSÄKÖINTI-asentoon.
2. Sammuta moottori, irrota avain ja odota, että kaikki liikkuvat osat ovat pysähtyneet, ennen kuin poistut käyttäjän paikalta.

Huomaa: Varmista, että moottori on jäähtynyt, jotta öljy on ehtinyt valua öljypohjaan.

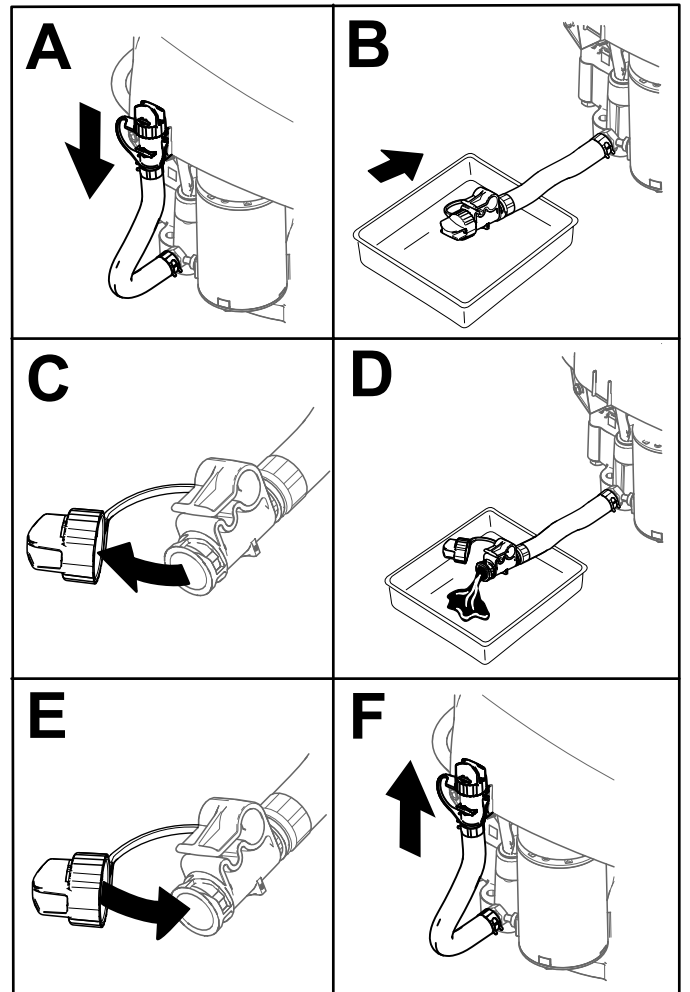
3. Puhdista öljyntäyttökorkin ja mittatikun ympäristö ennen korkin irrottamista, jotta moottoriin ei pääse likaa, leikkuujätteitä tai muita roskia (Kuva 41).



Kuva 41

g373146

4. Tyhjennä öljy moottorista (Kuva 42).



Kuva 42

g373547

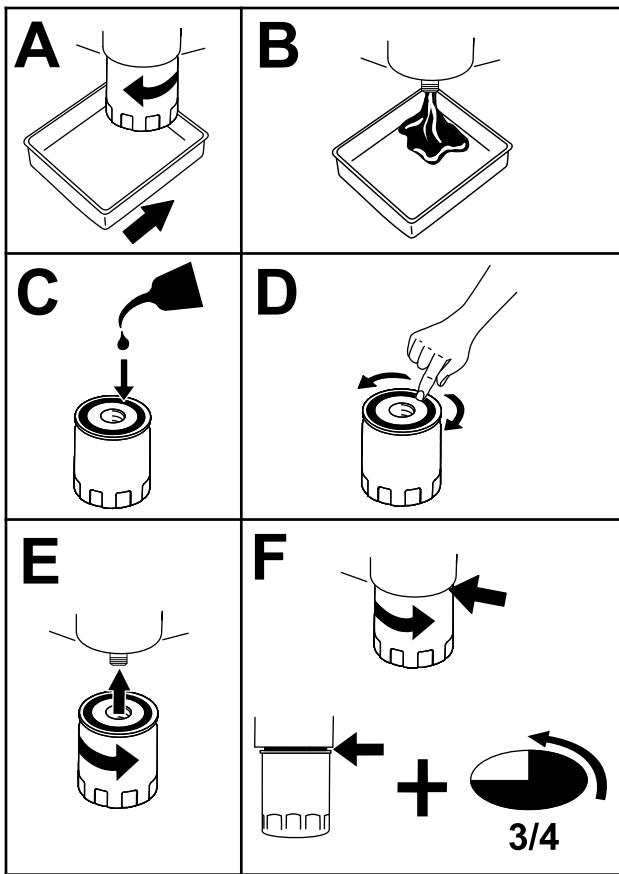
5. Vaihda moottorin öljynsuodatin (Kuva 43).

Huomaa: Varmista, että öljynsuodattimen tiiviste koskettaa moottoria, ja käännä sitten suodatinta vielä $\frac{3}{4}$ kierrosta.

Moottoriöljyn ja öljynsuodattimen vaihto

Huoltoväli: 100 käyttötunnin välein tai kerran vuodessa sen mukaan, kumpi saavutetaan ensin—Vaihda moottoriöljy ja öljynsuodatin (useammin likaisissa tai pölyisissä olosuhteissa).

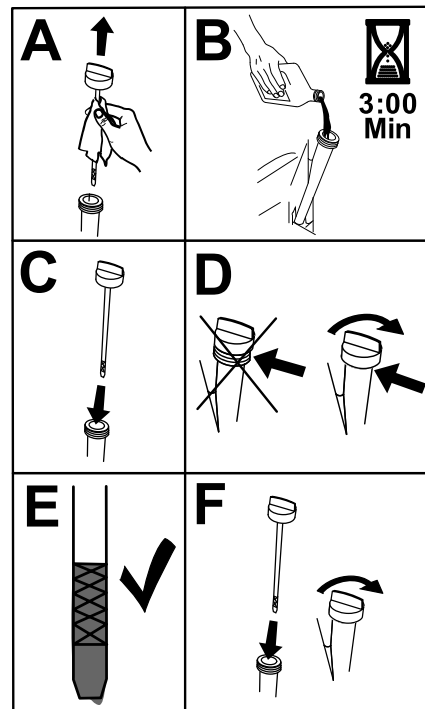
1. Pysäköi kone tasaiselle alustalle, jotta kaikki öljy tyhjenee.
2. Vapauta teräkytkin ja siirrä liikkeenohjausvivut ulospäin PYSÄKÖINTI-asentoon.
3. Sammuta moottori, irrota avain ja odota, että kaikki liikkuvat osat ovat pysähtyneet, ennen kuin poistut käyttäjän paikalta.



Kuva 43

g373564

6. Kaada hitaasti noin 80 % määritetystä öljymäärästä täyttöputkeen ja lisää hitaasti siten, että sitä on Full-merkkiin asti (Kuva 44).



Kuva 44

g373565

7. Toimita käytetty öljy jälleenkäsittelylaitoksen hävitettäväksi.

Sytytystulpan huolto

Huoltoväli: Vuosittain—Vaihda sytytystulppa tai -tulpat.

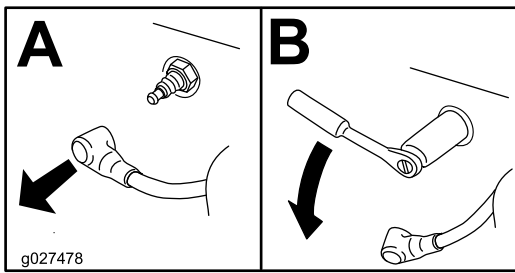
Varmista, että keski- ja sivuelektrodien kärkiväli on oikea, ennen kuin asennat sytytystulpan. Irrota ja asenna sytytystulppa käyttäen apuna sytytystulpan avainta. Tarkista ja säädä kärkiväliä kärkivälin työkalulla tai rakotulkilla. Asenna tarvittaessa uusi sytytystulppa.

Tyyppi: Briggs and Stratton® 491055 tai Champion® XC92YC

Kärkiväli: 0,76 mm

Sytytystulpan irrotus

1. Pysäköi kone vaakasuoralle alustalle, vapauta teräkytkin ja siirrä liikkeenohjausvivut ulospäin PYSÄKÖINTI-asentoon.
2. Sammuta moottori, irrota avain ja odota, että kaikki liikkuvat osat ovat pysähtyneet, ennen kuin poistut käyttäjän paikalta. Anna moottorin jäähtyä.
3. Puhdista sytytystulpan ympäristö, jotta moottoriin ei pääse likaa tai roskaa.
4. Irrota sytytystulppa (Kuva 45).



Kuva 45

g027478

Jäähdytysjärjestelmän puhdistus

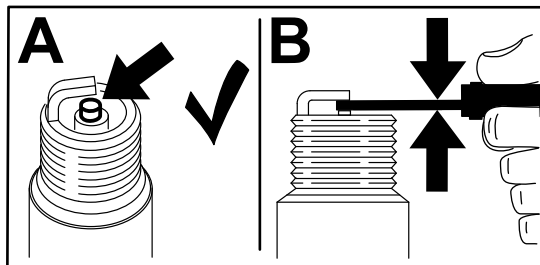
1. Pysäköi kone vaakasuoralle alustalle, vapauta teräkytkin ja siirrä liikkeenohjausvivut ulospäin PYSÄKÖINTI-asentoon.
2. Sammuta moottori, irrota avain ja odota, että kaikki liikkuvat osat ovat pysähtyneet, ennen kuin poistut käyttäjän paikalta.
3. Irrota ilmansuodatin moottorista.
4. Irrota moottorin vaippa.
5. Estä roskien pääseminen ilmanottoon asentamalla ilmansuodatin suodattimen kantaan.
6. Puhdista osat roskista ja ruhosta.
7. Irrota ilmansuodatin ja asenna moottorin vaippa.
8. Asenna ilmansuodatin.

Sytytystulpan tarkistus

Tärkeää: Älä puhdista sytytystulppia. Sytytystulppa tulee vaihtaa aina, kun eriste on mustunut, kun elektrodit ovat kuluneet tai kun tulpassa on öljykalvo tai murtumia.

Jos näet eristeessä vaaleanruskeata tai harmaata, moottori toimii moitteettomasti. Jos eriste on mustunut, ilmanpuhdistin on yleensä likainen.

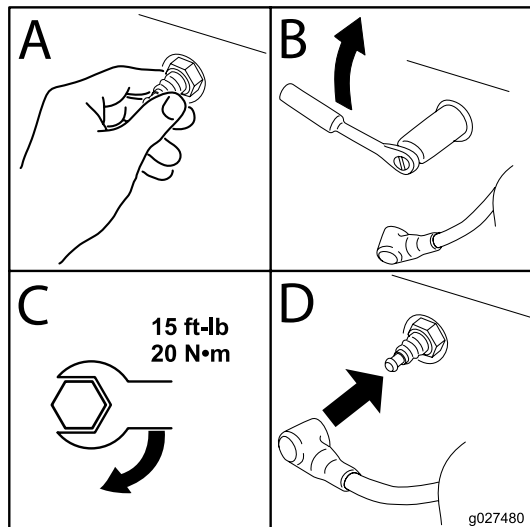
Säädä kärkiväliksi 0,76 mm.



Kuva 46

g206628

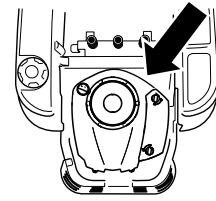
Sytytystulpan asennus



Kuva 47

g027480

Polttoainejärjestelmän huolto



⚠ HENGENVAARA

Tietyissä oloissa polttoaine on hyvin tulenarkaa ja räjähdysherkkää. Polttoaineen aiheuttama tulipalo tai räjähdys voi aiheuttaa palovammoja ja omaisuusvahinkoja.

Kohdassa [Polttoaineturvallisuus \(sivu 11\)](#) on täydellinen luettelo polttoaineeseen liittyvistä varoimenpiteistä.

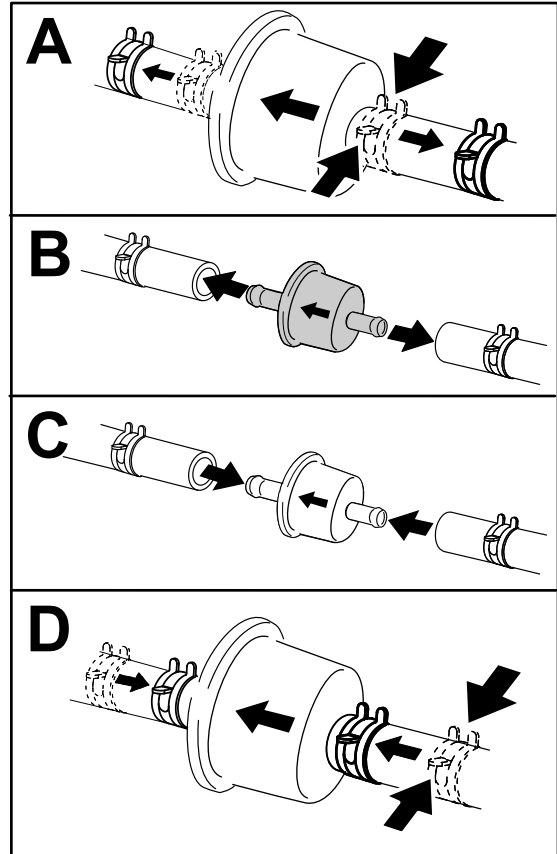
Polttoaineputken suodattimen vaihto

Huoltoväli: Vuosittain—Vaihda polttoaineputken suodatin.

Älä asenna likaista suodatinta sen jälkeen, kun se on irrotettu polttoaineputkesta.

1. Pysäköi kone vaakasuoralle alustalle, vapauta teräkytkin ja siirrä liikkeenohjausvivut ulospäin PYSÄKÖINTI-asentoon.
2. Sammuta moottori, irrota avain ja odota, että kaikki liikkuvat osat ovat pysähtyneet, ennen kuin poistut käyttäjän paikalta. Anna moottorin jäähtyä.
3. Vaihda suodatin ([Kuva 48](#)).

Huomaa: Varmista, että uuden suodattimen virtaussuunnan nuoli osoittaa moottoria kohti.



Kuva 48

g374198

g333995

Sähköjärjestelmän huolto

Sähköjärjestelmän turvallinen käyttö

- Ennen koneen korjausta irrota kaapeli akun miinusnavasta.
- Lataa akku avoimessa tilassa, jossa on hyvä ilmanvaihto, kaukana kipinöistä ja avotulesta. Irrota laturin virtajohto ennen kuin kytket laturin akkuun tai irrotat sen akusta. Käytä suojavaatetusta ja eristettyjä työkaluja.

Akun huolto

Akun irrotus

⚠ VAARA

Akun navat tai metallityökalut voivat aiheuttaa oikosulun koskettaessaan koneen metalliosia, mistä voi seurata kipinöitä. Kipinät voivat saada akun kaasut räjähtämään ja aiheuttaa siten henkilövahingon.

- Kun irrotat tai asennat akun, älä anna akun napojen koskettaa koneen metalliosia.
- Älä anna metallityökalujen aiheuttaa oikosulkua akun napojen ja koneen metalliosien välille.

1. Pysäköi kone vaakasuoralle alustalle, vapauta teräkytkin ja siirrä liikkeenohjausvivut ulospäin PYSÄKÖINTI-asentoon.
2. Sammuta moottori, irrota avain ja odota, että kaikki liikkuvat osat ovat pysähtyneet, ennen kuin poistut käyttäjän paikalta.
3. Nosta istuin, jotta pääset käsiksi akkuun.
4. Irrota miinusmaakaapeli (musta) akun navasta (Kuva 49).

Huomaa: Säilytä kaikki kiinnikkeet.

⚠ VAARA

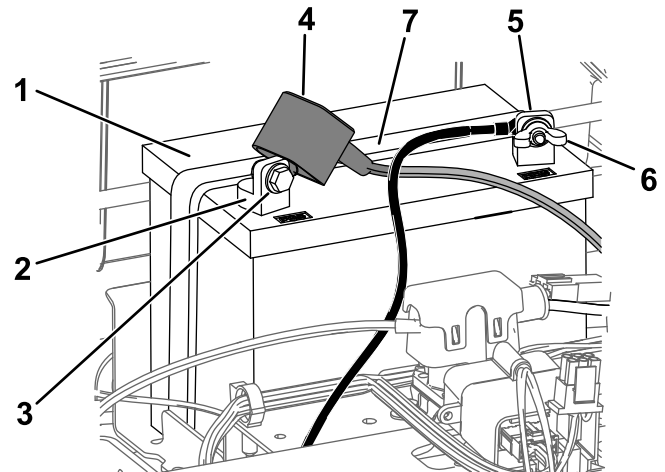
Akun kaapeleiden virheellinen irrotus voi vahingoittaa konetta ja kaapeleita aiheuttaen kipinöitä. Kipinät voivat saada akun kaasut räjähtämään ja aiheuttaa siten henkilövahingon.

- Irrota aina akun miinuskaapeli (musta) ennen pluskaapelin (punainen) irrottamista.
- Kytke aina akun pluskaapeli (punainen) ennen miinuskaapelia (musta).

5. Vedä kumisuojus pois punaisesta pluskaapelista.
6. Irrota pluskaapeli (punainen) akun navasta (Kuva 49).

Huomaa: Säilytä kaikki kiinnikkeet.

7. Irrota akun pidike (Kuva 49) ja nosta akku pois akkualustalta.



g293472

Kuva 49

- | | |
|----------------------------------|---------------------------------------|
| 1. Akku | 5. Akun miinusnapa (-) |
| 2. Akun plusnapa (+) | 6. Siipimutteri, aluslaatta ja pultti |
| 3. Pultti, aluslaatta ja mutteri | 7. Akun pidike |
| 4. Navan suojus | |

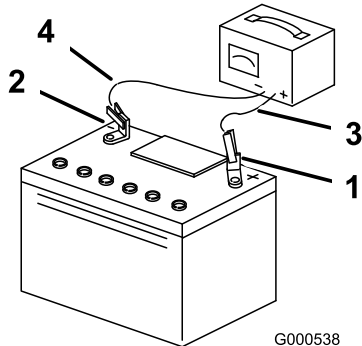
Akun lataus

Huoltoväli: Ennen varastointia—Lataa akku ja irrota akun kaapelit.

1. Irrota akku alustasta. Katso kohta [Akun irrotus \(sivu 36\)](#).
2. Lataa akkua 6–10 A:n virralla vähintään yhden tunnin ajan.

Huomaa: Älä lataa akkua liikaa.

3. Kun akku on ladattu täyteen, irrota laturi sähköliitännästä. Irrota sitten laturin johtimet akun navoista ([Kuva 50](#)).



Kuva 50

- | | |
|------------------------|--------------------------------|
| 1. Akun plusnapa (+) | 3. Punainen laturin johdin (+) |
| 2. Akun miinusnapa (-) | 4. Musta laturin johdin (-) |

Akun asennus

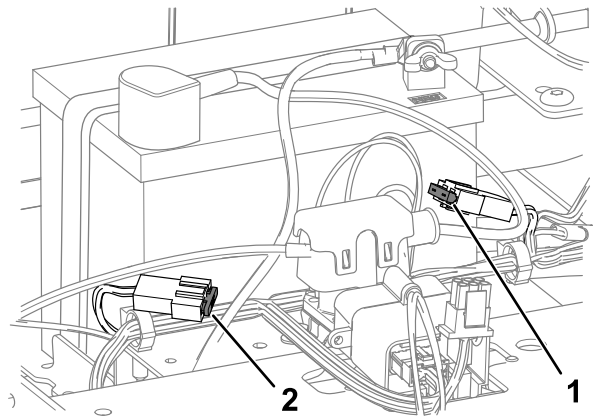
1. Aseta akku alustalle ([Kuva 49](#)).
2. Asenna pluskaapeli (punainen) akun plusnapaan (+) käyttämällä aiemmin irrotettuja kiinnikkeitä.
3. Asenna miinuskaapeli akun miinusnapaan (-) käyttämällä aiemmin irrotettuja kiinnikkeitä.
4. Vedä punainen suojus positiivisen (punaisen) akun navan päälle.
5. Kiinnitä akku pidikkeellä ([Kuva 49](#)).
6. Laske istuin alas.

Sulakkeiden huolto

Sähköjärjestelmä on suojattu sulakkeilla. Huoltoa ei tarvita. Jos sulake kuitenkin palaa, tarkista osa/virtapiiri toimintavian tai oikosulun varalta.

Sulaketyyppi:

- Päävirta: F1 (25 A, pistotyyppinen)
 - Latauspiiri: F2 (15 A, pistotyyppinen)
1. Pysäköi kone vaakasuoralle alustalle, vapauta teräkytkin ja siirrä liikkeenohjausvivut ulospäin PYSÄKÖINTI-asentoon.
 2. Sammuta moottori, irrota avain ja odota, että kaikki liikkuvat osat ovat pysähtyneet, ennen kuin poistut käyttäjän paikalta.
 3. Nosta istuin, jotta pääset käsiksi sulakkeisiin.
 4. Vaihda sulake vetämällä ensin vanha sulake irti ([Kuva 51](#)).



Kuva 51

- | | |
|-----------------------|--------------------|
| 1. Latauspiiri (15 A) | 2. Päävirta (25 A) |
|-----------------------|--------------------|

5. Laske istuin alas.

Vetojärjestelmän huolto

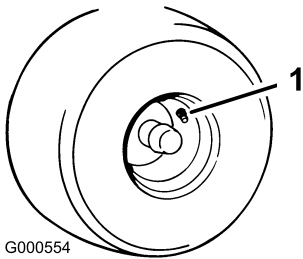
Rengaspaineen tarkistus

Huoltoväli: 25 käyttötunnin välein—Tarkista rengaspaine.

Pitä etu- ja takarenkaiden rengaspaine ohjeiden mukaisena. Epätasainen rengaspaine voi aiheuttaa epätasaisen leikkuujäljen. Tarkista paine venttiiliin varresta (Kuva 52). Tarkista paine, kun renkaat ovat kylmät, jotta painelukema olisi mahdollisimman tarkka.

Täytä etukääntöpyörien renkaat paineeseen 2,06 bar tai paineeseen, joka on merkitty renkaan kylkeen (näistä alhaisempaan).

Täytä vetävien takapyörien renkaat paineeseen 0,9 bar.



G000554

Kuva 52

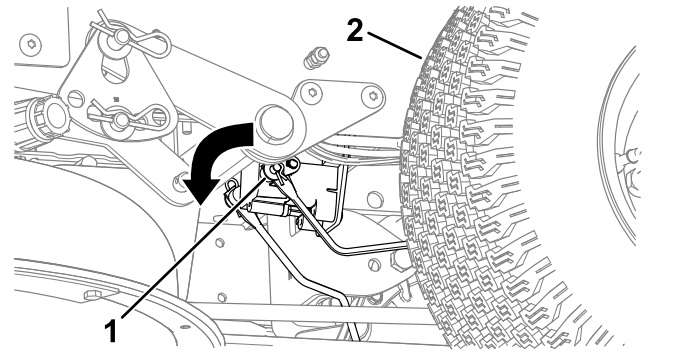
g000554

1. Venttiilinvarsi

Sähköjarrun vapautus

Sähköjarru voidaan vapauttaa manuaalisesti kääntämällä nostovarsia eteenpäin. Kun sähköjarru on aktivoitunut, jarru palautuu.

1. Käännä avain PYSÄYTYS-asentoon ja irrota avain.
2. Kytke akku irti.
3. Paikanna sähköjarrun akseli, johon jarrun nostovarret yhdistyvät (Kuva 53).
4. Vapauta jarru kääntämällä akselia (Kuva 53).
5. Kytke akku koneen siirtämisen jälkeen.



g294417

Kuva 53

1. Jarrun nostovarsi sähköjarrun ohjausyksikössä
2. Vasen takarengas

Ohjaukskulman säätö

Jos kone vetää jompaankumpaan suuntaan, kun sillä ajetaan eteenpäin täydellä vauhdilla tasaisella ja vaakasuoralla alustalla, ohjaukskulmia on säädettävä.

Jos kone vetää vasemmalle, säädä oikeanpuoleista liikkeenohjausvipua, ja jos kone vetää oikealle, säädä vasemmanpuoleista liikkeenohjausvipua.

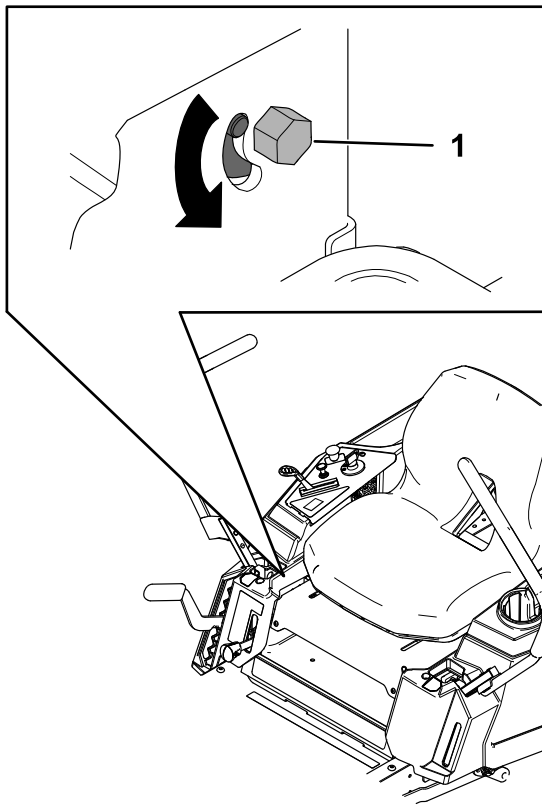
Huomaa: Ohjaukskulmia voi säätää vain eteenpäin ajamista varten.

1. Pysäköi kone vaakasuoralle alustalle, vapauta teräkytkin ja siirrä liikkeenohjausvivut ulospäin PYSÄKÖINTI-asentoon.
2. Sammuta moottori, irrota avain ja odota, että kaikki liikkuvat osat ovat pysähtyneet, ennen kuin poistut käyttäjän paikalta.
3. Paikanna ohjaukskulman säätöpultti lähellä säädettävän puolen liikkeenohjausvipua (Kuva 54).

Huomaa: Nosta istuin, jotta säätöpulttia on helpompi säätää.

4. Vähennä kyseisen pyörän nopeutta kiertämällä pulttia.

Huomaa: Tee pieniä säätöjä kiertämällä pulttia vähän kerrallaan.



Kuva 54

g294926

1. Pultti

5. Käynnistä kone, aja eteenpäin tasaisella ja vaakasuoralla alustalla liikkeenohjausvivut etuasennossa ja tarkista, ohjautuuko kone suoraan. Toista tarvittaessa.

Hihnan huolto

Hihnojen tarkastus

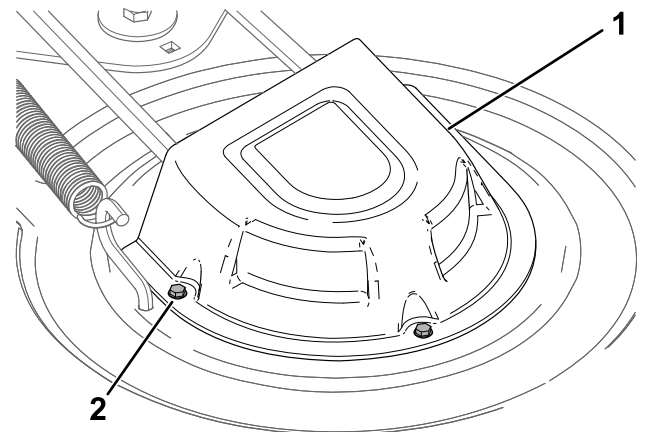
Huoltoväli: 25 käyttötunnin välein—Tarkista, ettei hihnassa ole kulumia tai murtumia.

Vaihda hihna, jos se on kulunut. Kuluneen hihnan merkkejä ovat vinkuminen hihnan pyöriessä, luistavat terät ruohoa leikattaessa, rispaantuneet hihnan reunat, palojäljet ja murtumat hihnassa.

Leikkurin hihnan vaihto

Kuluneen hihnan merkkejä ovat vinkuminen hihnan pyöriessä, luistavat terät ruohoa leikattaessa, rispaantuneet reunat, palojäljet ja murtumat. Vaihda leikkurin hihna, jos jokin näistä tiloista ilmenee.

1. Pysäköi kone vaakasuoralle alustalle, vapauta teräkytkin ja siirrä liikkeenohjausvivut ulospäin PYSÄKÖINTI-asentoon.
2. Sammuta moottori, irrota avain ja odota, että kaikki liikkuvat osat ovat pysähtyneet, ennen kuin poistut käyttäjän paikalta.
3. Aseta leikkuukorkeudeksi alin leikkuuasento (38 mm).
4. Löysää 2 alinta pulttia, joilla leikkuupöydän verho on kiinnitetty leikkuupöytään. Katso kohta [Leikkuupöydän verhon vapautus \(sivu 29\)](#).
5. Löysää ruuvit ja irrota hihnapyörän suojuksset ([Kuva 55](#)).



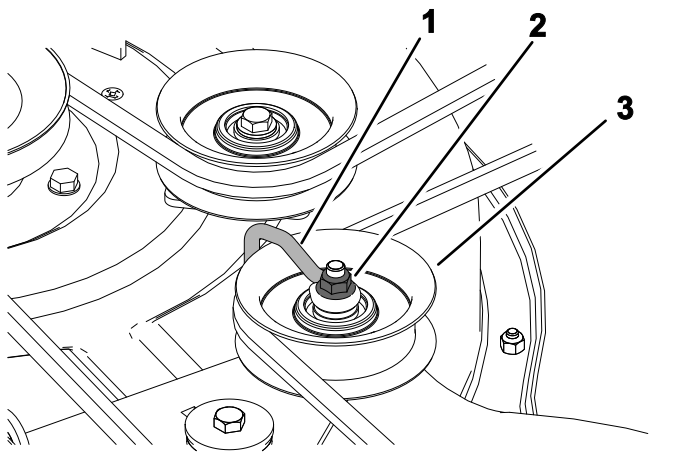
Kuva 55

g295766

1. Suojus

2. Ruuvi (3)

6. Löysää mutteria, joka kiinnittää välikappaleen kiristinpyörään ([Kuva 56](#)).



Kuva 56

g336421

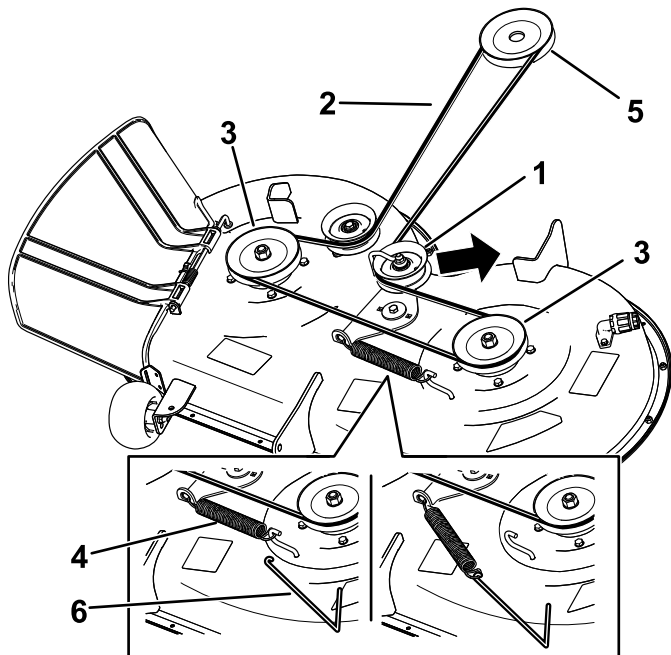
- | | |
|----------------|------------------|
| 1. Välikappale | 3. Kiristinpyörä |
| 2. Mutteri | |

7. Vapauta kiristinpyörän jännitys irrottamalla kiristinpyörän jousi leikkuupöydän koukusta jousen irrotustyökalun avulla (Toro-osanro 92-5771). Irrota sitten hihna hihnapyöriltä (Kuva 57).

VAARA

Asennettuna jousessa on jännitys, ja se saattaa aiheuttaa henkilövahinkoja.

Ole varovainen, kun irrotat hihnaa.



Kuva 57

g295655

- | | |
|-------------------------|--------------------------|
| 1. Kiristinpyörä | 4. Jousi |
| 2. Leikkurin hihna | 5. Moottorin hihnapyörä |
| 3. Ulomainen hihnapyörä | 6. Jousen irrotustyökalu |

8. Asenna uusi hihna moottorin ja leikkurin hihnapyörien ympäri (Kuva 57).
9. Asenna kiristinpyörän jousi leikkuupöydän koukkuun jousen irrotustyökalun (Toro-osanro 92-5771) avulla, jolloin kiristinpyörä ja leikkurin hihna jännittyvät (Kuva 57).
10. Kiristä mutteri, joka kiinnittää välikappaleen kiristinpyörään.
- Huomaa:** Aseta välikappale kiristinpyörän vartta vasten kuvan mukaisesti (Kuva 56).
11. Asenna hihnapyörän suojukset.
12. Kiristä kaksi alinta pulttia, joilla leikkuupöydän verho on kiinnitetty leikkuupöytään. Katso kohta [Leikkuupöydän verhon vapautus \(sivu 29\)](#).

Leikkurin huolto

Terien turvallinen käyttö

- Terät on tarkistettava säännöllisesti kulumisen ja vaurioiden varalta.
- Ole varovainen, kun tarkastat teriä. Kiedo terien ympärille esimerkiksi kangas tai käytä käsineitä ja noudata varovaisuutta teriä huoltaessasi. Terät saa ainoastaan vaihtaa tai teroittaa. Niitä ei saa suoristaa eikä hitsata.
- Ole varovainen käsitellessäsi moniteräisiä koneita, sillä yhden terän kääntäminen saattaa kääntää myös muita teriä.
- Vaihda kuluneet tai vaurioituneet terät ja pultit sarjoissa, jotta tasapaino säilyisi.

Leikkuuterien huolto

Terät on pidettävä terävinä, jotta leikkausjälki pysyy ensiluokkaisena. Jotta terien teroitus ja vaihto kävisi vaivattomasti, on hyvä pitää vaihtoteriä saatavilla.

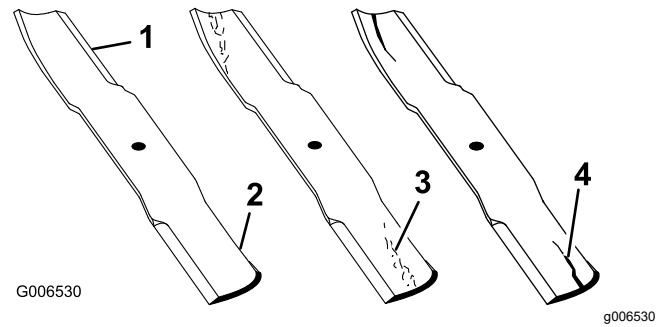
Ennen terien tarkastusta tai huoltoa

1. Pysäköi kone vaakasuoralle alustalle, vapauta teräkytkin ja siirrä liikkeenohjausvivut ulospäin PYSÄKÖINTI-asentoon.
2. Sammuta moottori, irrota virta-avain ja irrota sytytystulpkien johdot sytytystulpista.

Terien tarkastus

Huoltoväli: Aina ennen käyttöä tai päivittäin

1. Tarkasta leikkuusärmät (Kuva 58).
2. Jos särmät eivät ole teräviä tai niissä on lovia, irrota terä ja teroita se. Katso [Terien teroitus \(sivu 43\)](#).
3. Tarkasta terät, etenkin kupera alue.
4. Jos havaitset vähäisiäkin murtumisen, kulumisen tai urautumisen merkkejä tällä alueella, asenna uusi terä välittömästi (Kuva 58).



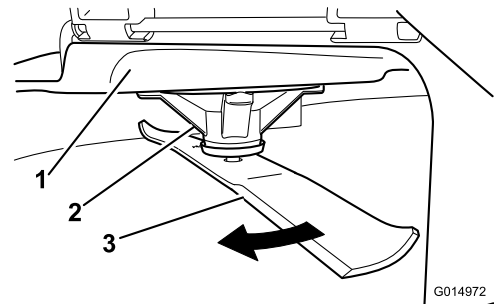
Kuva 58

1. Leikkuusärmä
2. Kupera alue
3. Kulumisjälkiä/urautumista
4. Halkeama

Taipuneiden terien tarkistus

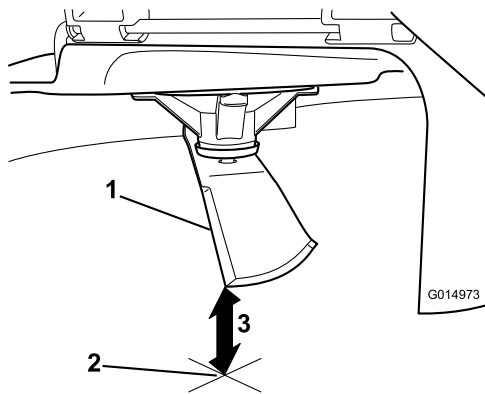
Huomaa: Koneen on oltava tasaisella alustalla seuraavaa toimenpidettä varten.

1. Nosta leikkuupöytä ylimpään leikkuukorkeusasentoon.
2. Käytä pehmustettuja paksuja suojakäsineitä tai muita soveltuvia käsisuojaimeja. Käännä terä hitaasti asentoon, jossa etäisyys leikkuusärmästä tasaiseen alustaan voidaan mitata (Kuva 59).



Kuva 59

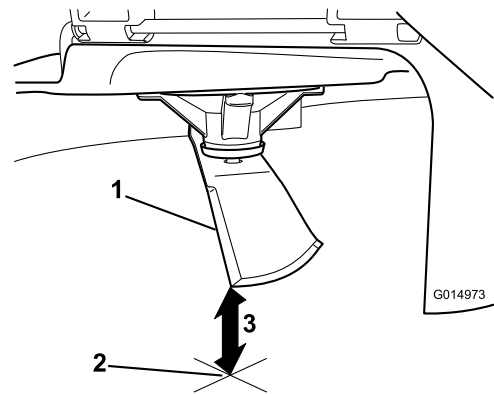
1. Leikkuupöytä
 2. Karan kotelo
 3. Terä
3. Mittaa etäisyys terän kärjestä tasaiseen alustaan (Kuva 60).



Kuva 60

g014973

1. Terä mittausasennossa
2. Tasainen alusta
3. Mitattu etäisyys terän ja alustan välillä (A)

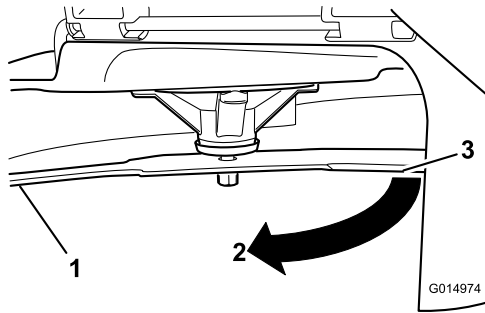


Kuva 62

g014973

1. Vastakkaisen terän särmä mittausasennossa
2. Tasainen alusta
3. Toinen mitattu etäisyys terän ja alustan välillä (B)

4. Käännä samaa terää 180 astetta niin, että vastakkainen leikkusärmä on samassa asennossa (Kuva 61).



Kuva 61

g014974

1. Terä, aiemmin mitattu puoli
2. Aiemmin käytetty mittausasento
3. Terän vastakkainen puoli siirretään mittausasentoon

5. Mittaa etäisyys terän kärjestä tasaiseen alustaan (Kuva 62).

Huomaa: Ero saa olla enintään 3 mm.

- A. Jos A:n ja B:n välinen ero on suurempi kuin 3 mm, vaihda terä uuteen. Katso kohdat [Terien irrotus \(sivu 42\)](#) ja [Terien asennus \(sivu 43\)](#).

Huomaa: Jos taipuneen terän tilalle vaihdetaan uusi ja mittaustulos on edelleen yli 3 mm, terän kara saattaa olla taipunut. Ota yhteys valtuutettuun huoltoliikkeeseen.

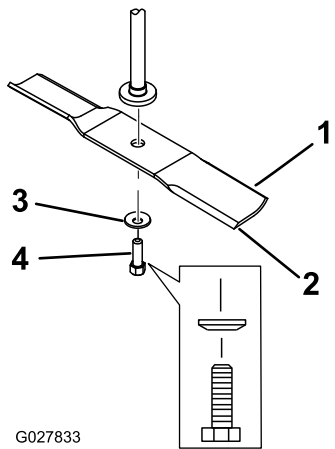
- B. Jos ero on hyväksytyissä rajoissa, siirry seuraavaan terään.

6. Toista toimenpide kullekin terälle.

Terien irrotus

Vaihda terät, jos ne osuvat kiinteään esineeseen tai jos terä on epätasapainossa tai taipunut.

1. Tartu terän päähän liinan tai paksun hansikkaan avulla.
2. Irrota teräpultti, jousialuslaatta ja terä kara-akselista (Kuva 63).



Kuva 63

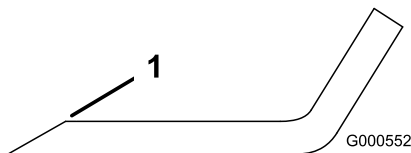
- | | |
|--------------------|--------------------|
| 1. Terän siipialue | 3. Jousialuslaatta |
| 2. Terä | 4. Teräpultti |

Terien teroitus

1. Viilaa leikkusärmä teräväksi terän molemmista päistä (Kuva 64).

Huomaa: Säilytä alkuperäinen kulma.

Huomaa: Terä säilyttää tasapainonsa, kun molemmista leikkusärmistä poistetaan materiaalia yhtä paljon.



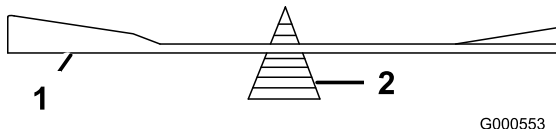
Kuva 64

1. Teroita alkuperäiseen kulmaan.

2. Tarkista terän tasapaino asettamalla se terän tasaimeen (Kuva 65).

Huomaa: Jos terä pysyy vaaka-asennossa, se on tasapainossa ja sitä voidaan käyttää.

Huomaa: Jos terä ei ole tasapainossa, viilaa sitä vähän vain siipialueelta (Kuva 64).



Kuva 65

- | | |
|---------|-----------|
| 1. Terä | 2. Tasain |
|---------|-----------|

3. Toista, kunnes terä on tasapainossa.

Terien asennus

1. Asenna terä kara-akseliin (Kuva 63).

Tärkeää: Terän kuperan puolen on osoitettava ylöspäin leikkurin sisäpuolta kohti, jotta leikkuujäljestä tulee kunnollinen.

2. Asenna jousialuslaatta (kovera puoli terää kohden) ja teräpultti (Kuva 63).
3. Kiristä teräpultti momenttiin 81–108 N·m.

Leikkuupöydän tasaus

Varmista, että leikkuupöytä on vaakasuorassa aina leikkuria asentaessasi tai jos nurmikon leikkuujälki ei ole tasainen.

Ennen tasausta on tarkistettava, ettei leikkuupöydässä ole taipuneita teriä, ja kaikki taipuneet terät on irrotettava ja vaihdettava. Katso kohta [Leikkuuterien huolto \(sivu 41\)](#) ennen kuin jatkat.

Leikkuupöytä on tasattava sivusuunnassa ennen terän pituussuuntaisen kaltevuuden säätämistä.

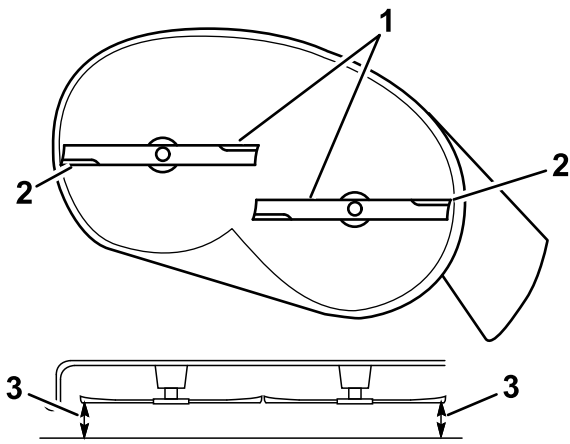
Vaativuudet:

- Koneen on oltava tasaisella alustalla.
- Kaikkien renkaiden ilmanpaineen on oltava oikea. Katso kohta [Rengaspaineen tarkistus \(sivu 38\)](#).

Sivusuuntaisen tasauksen tarkistus

1. Pysäköi kone vaakasuoralle alustalle, vapauta teräkytkin (voimanulosotto) ja siirrä liikkeenohjausvivut ulospäin PYSÄKÖINTI-asentoon.
2. Sammuta moottori, irrota avain ja odota, että kaikki liikkuvat osat ovat pysähtyneet, ennen kuin poistut käyttäjän paikalta.
3. Aseta leikkuukorkeudeksi 76 mm.
4. Pyöritä teriä varovasti puolelta toiselle.
5. Mittaa ulkoleikkusärmien ja tasaisen alustan väliltä (Kuva 66).

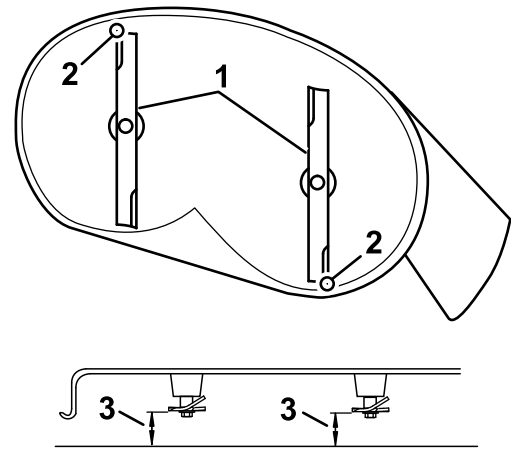
Huomaa: Jos molemmat mitat eivät ole 5 mm:n sisällä toisistaan, säätö on tarpeen. Katso kohta [Sivusuuntainen tasaus \(sivu 44\)](#).



Kuva 66

g294044

1. Terät sivusuunnassa
2. Ulkoleikkusärmät
3. Mittaa etäisyys terän kärjestä tasaiseen alustaan.



Kuva 67

g294046

1. Pituussuuntaiset terät
2. Ulkoleikkusärmät
3. Mittaa etäisyys terän kärjestä tasaiseen alustaan.

Terän pituussuuntaisen kaltevuuden tarkistus

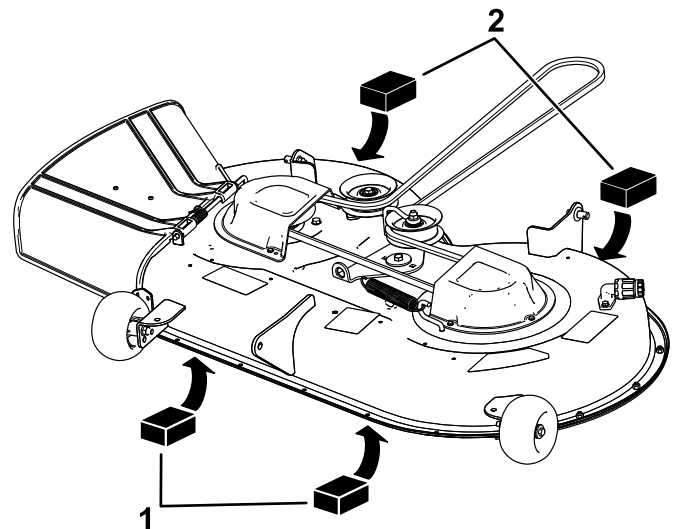
Terän pituussuuntainen kaltevuus on tarkistettava aina ennen leikkurin asennusta. Jos leikkurin etupää on yli 7,9 mm alempana kuin leikkurin takapää, säädä terän kaltevuutta.

1. Pysäköi kone vaakasuoralle alustalle, vapauta teräkytkin (voimanulosotto) ja siirrä liikkeenohjausvivut ulospäin PYSÄKÖINTI-asentoon.
2. Sammuta moottori, irrota avain ja odota, että kaikki liikkuvat osat ovat pysähtyneet, ennen kuin poistut käyttäjän paikalta.
3. Aseta leikkuukorkeudeksi 76 mm.
4. Käännä teriä varovasti niin, että ne ovat pituussuuntaisesti (Kuva 67).
5. Mittaa etäisyys etuterän kärjestä tasaiseen alustaan ja takaterän kärjestä tasaiseen alustaan (Kuva 67).

Huomaa: Jos etuterän kärki ei ole 1,6–7,9 mm alempana kuin takaterän kärki, siirry toimenpiteeseen [Terän pituussuuntaisen kaltevuuden säätö](#) (sivu 45).

Sivusuuntainen tasaus

1. Siirry koneen vasemmalle puolelle.
2. Aseta nurmisuojarullat ylimpiin reikiin tai poista ne kokonaan tämän toimenpiteen ajaksi. Katso [Nurmisuojaajullien säätö](#) (sivu 22).
3. Aseta leikkuukorkeusvipu 76 mm:n asentoon. Katso [Leikkuukorkeuden säätö](#) (sivu 22).
4. Aseta kaksi 6,6 cm:n pölkkyä leikkuupöydän etureunan molempien puolien alle niin, että ne eivät ole nurmisuojaajullan kannattimien alla (Kuva 68).
5. Aseta kaksi 7,3 cm:n pölkkyä leikkuupöydän helman takareunan alle, yksi leikkuupöydän molemmille puolille (Kuva 68).

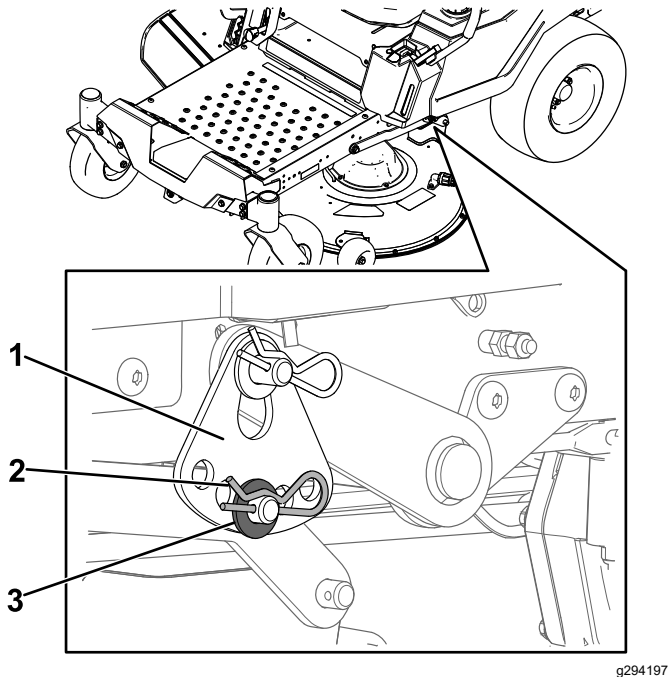


Kuva 68

g294196

1. Puupölkky – 6,6 cm paksu
2. Puupölkky – 7,3 cm paksu

6. Irrota sokka ja aluslaatta nostovarren alemmasta tapista (Kuva 69).

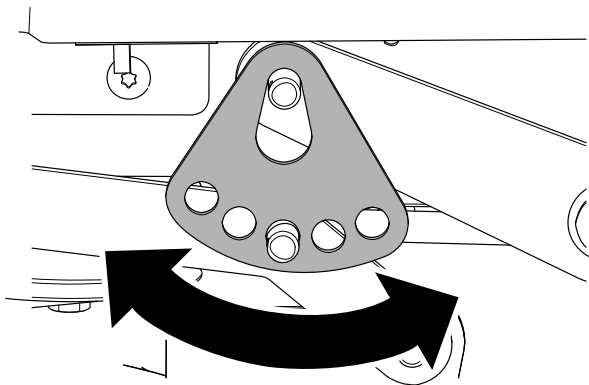


Kuva 69

g294197

1. Leikkuukorkeuslevy 3. Aluslaatta
2. Sokka

7. Käännä leikkuukorkeuslevy eri reikään niin, että se tukee leikkuupöydän painoa levyn asentamisen jälkeen (Kuva 70).



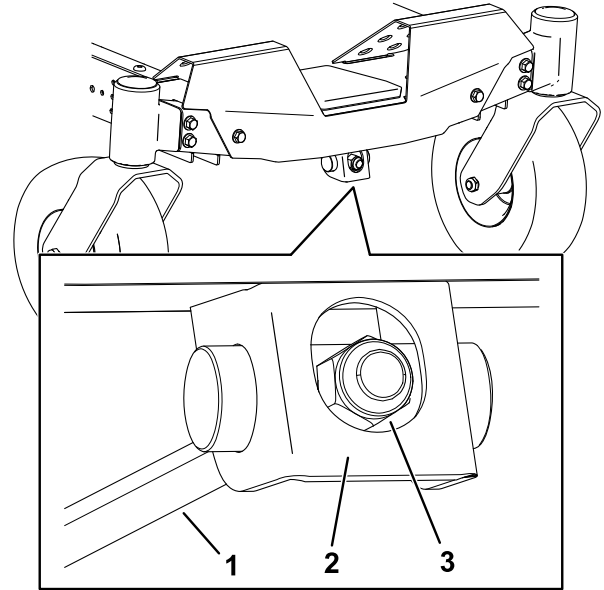
Kuva 70

g294195

8. Asenna aluslaatta ja sokka (Kuva 70).
9. Toista vaiheet 6–8 koneen toisella puolella.
10. Tarkista sivusuuntainen tasaus uudelleen. Toista toimenpidettä, kunnes mitat ovat oikein.
11. Tasa leikkuupöytä tarkistamalla terän kaltevuus pituussuunnassa. Katso [Terän pituussuuntaisen kaltevuuden säätö](#) (sivu 45).

Terän pituussuuntaisen kaltevuuden säätö

1. Kierrä leikkurin etuosassa olevaa säätömutteriä (Kuva 71).



Kuva 71

g294471

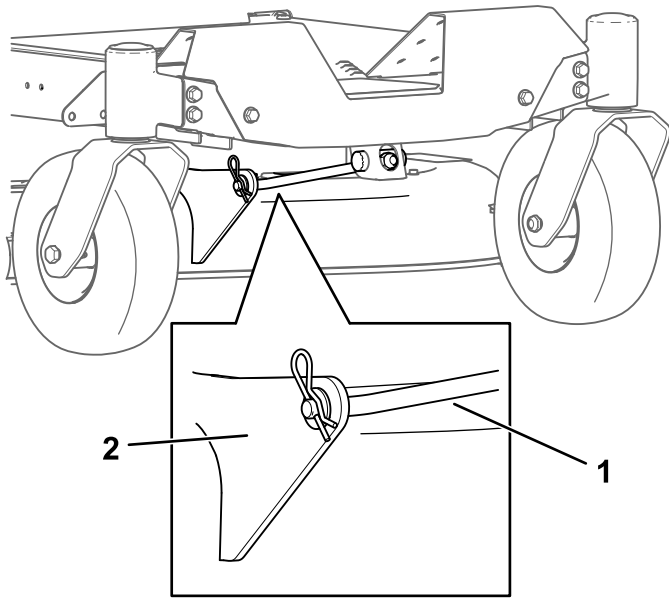
1. Säätötanko 3. Säätömutteri
2. Säätölohko

2. Nosta leikkuupöydän etupäätä kiristämällä säätömutteriä.
3. Laske leikkuupöydän etupäätä löysäämällä säätömutteriä.
4. Tarkista pituussuuntainen kaltevuus uudelleen säädön jälkeen. Jatka mutterin säätämistä, kunnes etuterän kärki on 1,6–7,9 mm takaterän kärkeä alempana. Katso kohta [Terän pituussuuntaisen kaltevuuden tarkistus](#) (sivu 44).
5. Kun terän pituussuuntainen kaltevuus on kunnossa, tarkista leikkuupöydän sivusuuntainen tasaus uudelleen. Katso kohta [Sivusuuntaisen tasauksen tarkistus](#) (sivu 43).

Leikkuupöydän irrotus

1. Pysäköi kone vaakasuoralle alustalle, vapauta teräkytkin (voimanulosotto) ja siirrä liikkeenohjausvivut ulospäin PYSÄKÖINTI-asentoon.
2. Sammuta moottori, irrota avain ja odota, että kaikki liikkuvat osat ovat pysähtyneet, ennen kuin poistut käyttäjän paikalta.
3. Laske leikkuukorkeuden säätövipu alimpaan asentoon.

4. Irrota sokka etutukitangosta ja irrota tanko leikkuupöydän kannattimesta (Kuva 72).

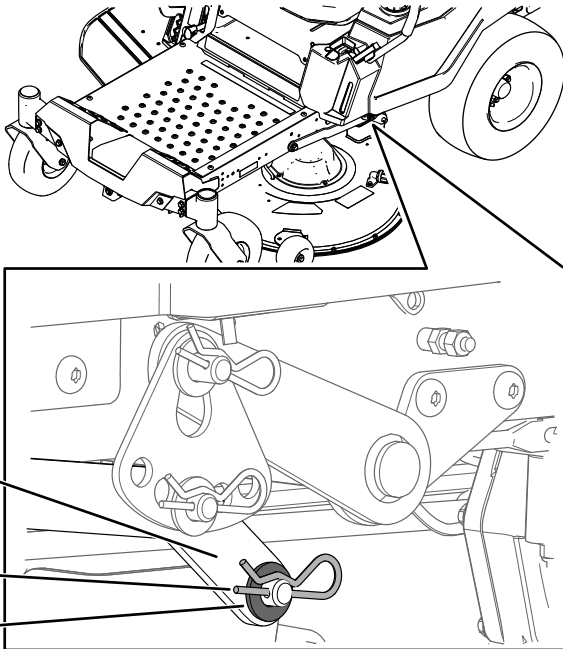


Kuva 72

g366001

1. Etutukitanko 2. Leikkuupöydän kannatin

5. Laske leikkuupöydän etuosa varovasti maahan.
6. Irrota koneen yhdellä puolella aluslaatta ja sokka leikkuupöydän tapista (Kuva 73).



Kuva 73

g295768

1. Nostovarsi 3. Aluslaatta
2. Sokka

7. Irrota nostovarsi leikkuupöydän tapista (Kuva 73).
8. Toista vaiheet 6 ja 7 koneen toisella puolella.

9. Irrota leikkurin hihna moottorin hihnapyörästä liu'uttamalla leikkuupöytää taaksepäin.
10. Liu'uta leikkuupöytä pois koneen alta.

Huomaa: Säilytä kaikki osat myöhempää käyttöä varten.

Leikkuupöydän asennus

1. Pysäköi kone vaakasuoralle alustalle, vapauta teräkytkin (voimanulosotto) ja siirrä liikkeenohjausvivut ulospäin PYSÄKÖINTI-asentoon.
2. Sammuta moottori, irrota avain ja odota, että kaikki liikkuvat osat ovat pysähtyneet, ennen kuin poistut käyttäjän paikalta.
3. Liu'uta leikkuri koneen alle.
4. Laske leikkuukorkeuden säätövipu alimpaan asentoon.
5. Nosta koneen yhdellä puolella leikkuupöydän takaosaa ja asenna nostovarsi leikkuupöydän tappiin (Kuva 73).
6. Asenna nostovarsi, aluslaatta ja sokka (Kuva 73).
7. Toista vaiheet 5 ja 6 koneen toisella puolella.
8. Kiinnitä etutukitanko leikkuupöytään liitintapilla ja sokalla (Kuva 72).
9. Asenna leikkurin hihna moottorin hihnapyörään. Katso kohta [Leikkurin hihnan vaihto \(sivu 39\)](#).

Suuntaimen vaihto

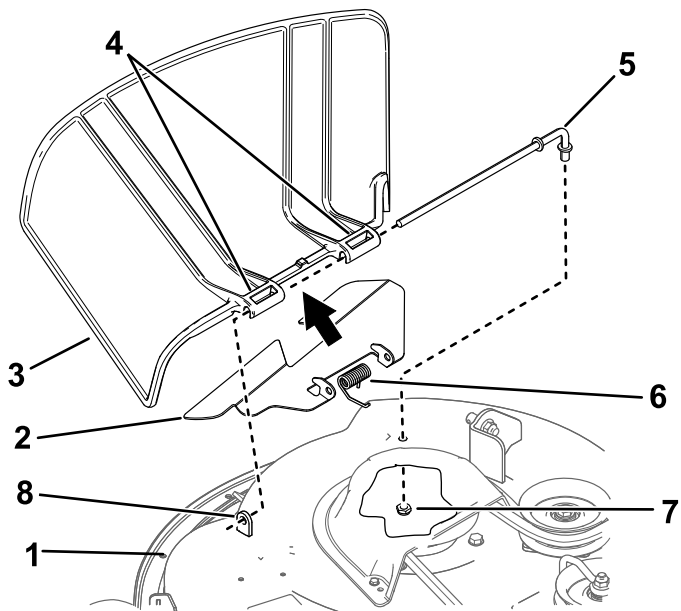
Huoltoväli: Aina ennen käyttöä tai päivittämistä—Tarkista, ettei suuntaimessa ole vaurioita.

⚠ VAARA

Jos heittoaukko ei ole peitossa, kone saattaa singota esineitä käyttäjän tai sivullisten suuntaan, mistä voi olla seurauksena vakava tapaturma. Seurauksena voi olla myös kosketus terään.

Älä koskaan käytä konetta ilman suuntainta, poistolevyä tai ruohonkeräysjärjestelmää.

1. Irrota mutteri ($\frac{3}{8}$ tuumaa) tangosta leikkurin alta (Kuva 74).



Kuva 74

g298422

- | | |
|------------------------------|-------------------------|
| 1. Leikkuupöytä | 5. Tanko |
| 2. Lyhyt pidike | 6. Jousi |
| 3. Suuntaimen kääntökannatin | 7. Mutteri (3/8 tuumaa) |
| 4. Suuntain | |

- Liu'uta tanko ulos lyhyestä pidikkeestä, jousesta ja suuntaimesta (Kuva 74).
- Irrota vaurioitunut tai kulunut suuntain.
- Asenna uusi suuntain (Kuva 74).
- Liu'uta tangon suora pää suuntaimen takakääntökannattimen läpi.
- Aseta jousi päätylangat alaspäin tankoon ja suuntaimen kannakkeiden väliin.
- Liu'uta tanko suuntaimen toisen kääntökannattimen läpi (Kuva 74).
- Työnnä tanko suuntaimen edessä leikkuupöydässä olevaan lyhyeen pidikkeeseen.
- Kiinnitä tangon takaosa leikkuriin mutterilla (3/8 tuumaa) kuvan mukaisesti (Kuva 74).

Tärkeää: Suuntaimen on oltava jousikuormitettuna ala-asennossa. Nosta suuntain ylös ja tarkista, että se napsahtaa kokonaan alas.

Puhdistus

Leikkurin alapuolen pesu Leikkuupöytä

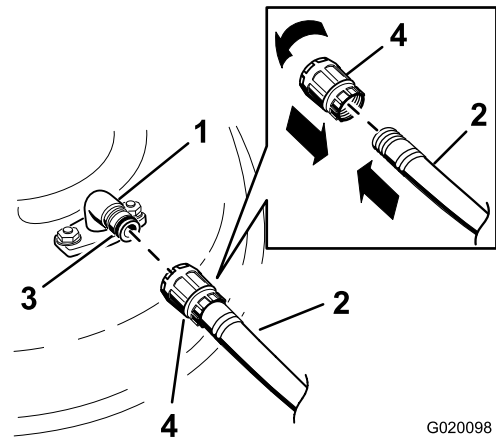
Huoltoväli: Jokaisen käytön jälkeen

Tärkeää: Kone voidaan pestä miedolla pesuaineella ja vedellä. Älä pese konetta painepesurilla. Älä käytä vettä ylen määrin, älä etenäkään ohjauspaneelin lähellä, istuimen alla tai moottorin ja hydraulipumppujen läheisyydessä.

Pese leikkuupöydän alapuoli aina käytön jälkeen, jotta ruohoa ei pääse kertymään ja jotta leikkuujäte hajaantuu paremmin.

- Pysäköi kone vaakasuoralle alustalle, vapauta teräkytkin (voimanulosotto) ja siirrä liikkeenohjausvivut ulospäin PYSÄKÖINTI-asentoon.
- Sammuta moottori, irrota avain ja odota, että kaikki liikkuvat osat ovat pysähtyneet, ennen kuin poistut käyttäjän paikalta.
- Kiinnitä letkuliitin leikkurin pesuliitännän päähän ja käännä vesi suurelle paineelle (Kuva 75).

Huomaa: Levitä vaseliinia pesuliitännän O-renkaaseen, jotta liitin liukuu paremmin ja suojaa O-rengasta.



G020098

g020098

Kuva 75

- | | |
|-----------------|-------------|
| 1. Pesuliitântä | 3. O-rengas |
| 2. Letku | 4. Liitin |

- Laske leikkuri alimpaan leikkuukorkeuteen.
- Istuudu istuimelle ja käynnistä moottori.
- Kytke teräkytkin (voimanulosotto) ja anna leikkurin käydä 1–3 minuuttia.
- Vapauta teräkytkin, sammuta moottori, irrota avain ja odota, että kaikki liikkuvat osat pysähtyvät.

- Katkaise vedentulo ja irrota liitin pesuliitännästä.

Huomaa: Jos leikkuri ei puhdistu yhdellä pesukerralla, liota sitä ja anna sen seistä 30 minuutin ajan. Toista sitten toimenpide.

- Käytä leikkuria vielä 1–3 minuuttia, jotta vesi valuu pois.

⚠ VAARA

Rikkoutunut tai puuttuva pesuliitäntä voi aiheuttaa esineiden ulossinkoutumista tai teräkosketuksen. Teräkosketus tai ulossinkoutuva jäte voi aiheuttaa loukkaantumisen tai kuoleman.

- Vaihda rikkoutunut tai puuttuva pesuliitäntä välittömästi, ennen kuin käytät konetta uudelleen.**
- Käsiä tai jalkoja ei saa koskaan laittaa leikkurin alle tai koneen aukkojen läpi.**

Jätteiden hävitys

Moottoriöljy, akut, hydraulineeste ja moottorin jäähdytysneste saastuttavat ympäristöä. Ne on hävitettävä kansallisten ja paikallisten määräysten mukaisesti.

Varastointi

Turvallisuus varastoinnin aikana

- Sammuta moottori, irrota avain ja odota, että kaikki liikkuvat osat ovat pysähtyneet, ennen kuin poistut kuljettajan paikalta. Anna koneen jäähtyä ennen säätöä, huoltoa, puhdistusta tai varastointia.
- Älä säilytä konetta tai polttoainetta lähellä avotulta tai tyhjennä polttoainetta sisätiloissa tai suljetun perävaunun sisällä.
- Älä säilytä konetta tai polttoainesäiliötä tilassa, jossa on avotuli, kipinöitä tai varmistusliekki (esimerkiksi vedenlämmitin tai muu vastaava laite).

Puhdistus ja varastointi

- Pysäköi kone vaakasuoralle alustalle, vapauta teräkytkin (voimanulosotto) ja siirrä liikkeenohjausvivut ulospäin PYSÄKÖINTI-asentoon.
- Sammuta moottori, irrota avain ja odota, että kaikki liikkuvat osat ovat pysähtyneet, ennen kuin poistut käyttäjän paikalta.
- Poista ruoho, lika ja rasva koneen kaikista ulkoisista osista, etenkin moottorista ja hydraulijärjestelmästä. Puhdista lika ja roskat moottorin sylinterinkannen rivoista ja tuulettimen kotelosta.

Tärkeää: Kone voidaan pestä miedolla pesuaineella ja vedellä. Älä pese konetta painepesurilla. Älä käytä vettä ylen määrin, älä etenkään kojetaulun, moottorin ja hydraulipumppujen läheisyydessä.

- Tarkista seisontajarrujen toiminta. Katso [Pysäköinti-asento \(sivu 10\)](#).
- Huolla ilmanpuhdistin. Katso kohta [Ilmanpuhdistimen huolto \(sivu 30\)](#).
- Rasvaa kone. Katso kohta [Voitelu \(sivu 30\)](#).
- Vaihda kampikammioöljy. Katso kohta [Moottoriöljyn ja öljynsuodattimen vaihto \(sivu 32\)](#).
- Tarkista rengaspaine. Katso kohta [Rengaspaineen tarkistus \(sivu 38\)](#).
- Lataa akku. Katso kohta [Akun lataus \(sivu 37\)](#).
- Jos kone varastoidaan akku asennettuna, irrota (musta) miinuskaapeli akusta.
- Kaavi ruoho ja lika leikkurin alta ja pese kone sitten vesiletkulla.

- Huomaa:** Käytä konetta teräkytkin (voimanulosotto) kytkettynä ja korkeimmalla tyhjäkäyntinopeudella 2–5 minuutin ajan pesun jälkeen.
12. Tarkista terien kunto. Katso kohta [Leikkuuterien huolto \(sivu 41\)](#).
 13. Valmistele kone yli 30 vuorokauden varastointia varten seuraavasti:
 - A. Lisää säiliön tuoreeseen polttoaineeseen polttoaineen stabilointi-/lisäainetta. Noudata polttoaineen stabilointiaineen valmistajan sekoitusohjeita. Älä käytä alkoholipohjaista stabilointiainetta (etanolia tai metanolia).
 - B. Käytä moottoria viiden minuutin ajan, jotta lisäainetta sisältävä polttoaine kiertää koko polttoainejärjestelmässä.
 - C. Sammuta moottori, anna sen jäähtyä ja tyhjennä polttoainesäiliö pumpputyypisellä lapolla tai käytä moottoria, kunnes se sammuu.
 - D. Hävitä polttoaine asianmukaisesti. Kierrätä polttoaine paikallisten asetusten mukaisesti.

Tärkeää: Stabilointiainetta/-lisäainetta sisältävää polttoainetta ei saa säilyttää polttoaineen stabilointiaineen valmistajan suositusta kauempaa.

14. Irrota sytytystulpat ja tarkista niiden kunto. Katso kohta [Sytytystulpan huolto \(sivu 33\)](#). Kun sytytystulpat on irrotettu moottorista, kaada 30 ml (kaksi ruokalusikallista) moottoriöljyä sytytystulpan reikään. Kierrätä moottoria käynnistimellä, jotta öljy leviää sylinterin sisään. Asenna sytytystulppa tai -tulpat. Älä asenna sytytystulpan (-tulppien) johtoa.
15. Tarkista ja kiristä kaikki kiinnikkeet. Korjaa tai vaihda kaikki vaurioituneet osat.
16. Maalaa kaikki naarmuuntuneet tai paljaat metallipinnat. Maalia on saatavissa valtuutetusta huoltoliikkeestä.
17. Varastoi kone puhtaaseen, kuivaan autotalliin tai varastotilaan. Irrota avain avainkytkimestä ja säilytä se lasten ja muiden luvattomien käyttäjien ulottumattomissa. Peitä kone, jotta se pysyy suojassa ja puhtaana.

Akun varastointi

1. Lataa akku täyteen.
2. Anna akun olla 24 tuntia, tarkista sitten akun jännite.

Huomaa: Jos akun jännite on alle 12,6 V, toista vaiheet 1 ja 2.

3. Irrota kaapelit akusta.
4. Tarkista jännite aika ajoin ja varmista, että jännite on 12,4 V tai enemmän.

Huomaa: Jos akun jännite on alle 12,4 V, toista vaiheet 1 ja 2.

Vinkkejä akun säilytykseen

Jos akkua säilytetään koneen ulkopuolella, tee seuraavat toimet:

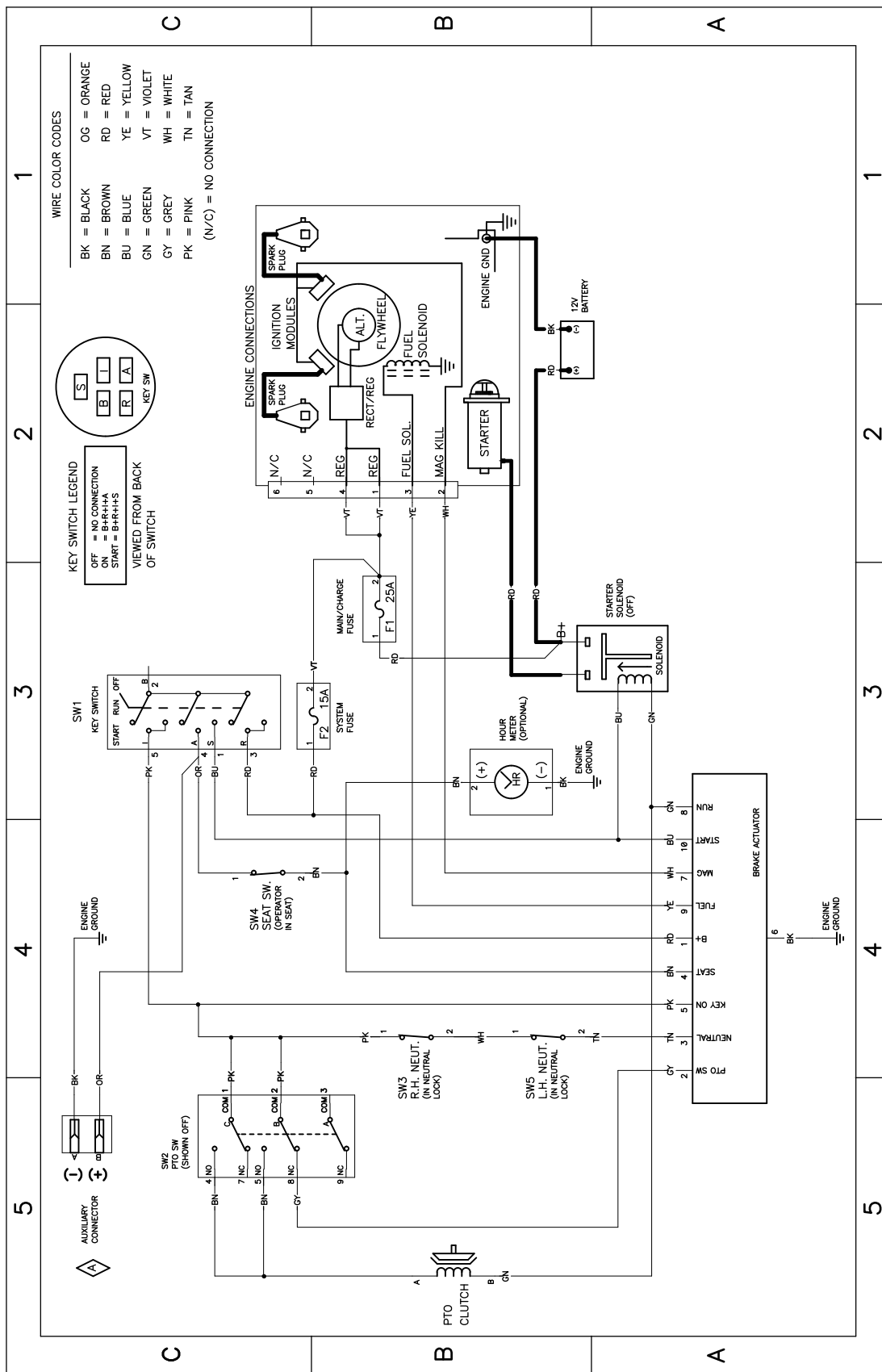
- Säilytä akkua pystyasennossa viileässä, kuivassa paikassa.
- Älä pinoa akkuja suoraan päällekkäin, elleivät ne ole pahvilaatikoissa.
- Älä pinoa enempää kuin kolmea akkua (vain kahta, jos akkutyyppejä on kaupallinen).
- Testaa nesteakkua 4–6 kuukauden välein ja lataa se tarvittaessa.
- Testaa ja lataa akku aina ennen asennusta.

Vianetsintä

Ongelma	Mahdollinen syy	Korjaustoimenpiteet
Polttoainesäiliössä näkyy merkkejä hajoamisesta tai polttoaine näyttää loppuvan usein koneesta.	1. Ilmanpuhdistimen paperipanos on tukkeutunut.	1. Puhdista paperipanos.
Moottori ylikuumenee.	1. Moottori on ylikuormitettu. 2. Kampikammiossa on liian vähän öljyä. 3. Moottorin puhallinkotelon alla olevat jäähdytysrivat ja ilmakanavat ovat tukossa. 4. Ilmanpuhdistin on likainen. 5. Polttoainejärjestelmässä on likaa, vettä tai vanhentunutta polttoainetta.	1. Vähennä ajonopeutta. 2. Lisää öljyä kampikammioon. 3. Poista tukkeumat jäähdytysrivoista ja ilmakanavista. 4. Puhdista tai vaihda ilmanpuhdistimen panos. 5. Ota yhteys valtuutettuun huoltoliikkeeseen
Käynnistin ei pyöritä.	1. Teräkytkin on kytketty. 2. Liikkeenohjausvivut eivät ole PYSÄKÖINTI-asennossa. 3. Akussa ei ole latausta. 4. Sähköliitännät ovat ruostuneet tai löystyneet. 5. Sulake on palanut. 6. Rele tai kytkin on vaurioitunut.	1. Vapauta teräkytkin. 2. Siirrä liikkeenohjausvivut ulospäin PYSÄKÖINTI-asentoon. 3. Lataa akku. 4. Tarkista, että sähköliitännöiden kosketus on kunnossa. 5. Vaihda sulake. 6. Ota yhteys valtuutettuun huoltoliikkeeseen.
Moottori ei käynnisty, käynnistyy huonosti tai ei pysy käynnissä.	1. Polttoainesäiliö on tyhjä. 2. Rikastin (jos on) ei ole käytössä. 3. Ilmanpuhdistin on likainen. 4. Sytytystulpan johdot ovat löysällä tai irronneet. 5. Sytytystulppa on syöpynyt tai likainen, tai sen kärkiväli on väärä. 6. Polttoainesuodattimessa on likaa. 7. Polttoainejärjestelmässä on likaa, vettä tai vanhentunutta polttoainetta. 8. Polttoainesäiliössä on vääränlaista polttoainetta. 9. Kampikammiossa on liian vähän öljyä.	1. Täytä polttoainesäiliö. 2. Siirrä rikastinvipu PÄÄLLÄ-asentoon. 3. Puhdista tai vaihda ilmanpuhdistimen panos. 4. Asenna sytytystulpan johto. 5. Asenna uusi sytytystulppa, jonka kärkiväli on oikea. 6. Vaihda polttoainesuodatin. 7. Ota yhteys valtuutettuun huoltoliikkeeseen. 8. Tyhjennä säiliö ja täytä se oikeantyyppisellä polttoaineella. 9. Lisää öljyä kampikammioon.
Moottori menettää tehoaan.	1. Moottori on ylikuormitettu. 2. Ilmanpuhdistin on likainen. 3. Kampikammiossa on liian vähän öljyä. 4. Moottorin puhallinkotelon alla olevat jäähdytysrivat ja ilmakanavat ovat tukossa. 5. Sytytystulppa on syöpynyt tai likainen, tai sen kärkiväli on väärä. 6. Polttoainesäiliön ilmareikä on tukossa. 7. Polttoainesuodattimessa on likaa. 8. Polttoainejärjestelmässä on likaa, vettä tai vanhentunutta polttoainetta. 9. Polttoainesäiliössä on vääränlaista polttoainetta.	1. Vähennä ajonopeutta. 2. Puhdista ilmanpuhdistimen panos. 3. Lisää öljyä kampikammioon. 4. Poista tukkeumat jäähdytysrivoista ja ilmakanavista. 5. Asenna uusi sytytystulppa, jonka kärkiväli on oikea. 6. Ota yhteys valtuutettuun huoltoliikkeeseen. 7. Vaihda polttoainesuodatin. 8. Ota yhteys valtuutettuun huoltoliikkeeseen. 9. Ota yhteys valtuutettuun huoltoliikkeeseen.

Ongelma	Mahdollinen syy	Korjaustoimenpiteet
Kone ei liiku.	<ol style="list-style-type: none"> 1. Ohitusventtiilit ovat auki. 2. Vetohihnat ovat kuluneet, löysällä tai rikkinäiset. 3. Vetohihnat ovat irti hihnapyöriltä. 4. Vaihteisto ei toimi. 	<ol style="list-style-type: none"> 1. Sulje hinausventtiilit. 2. Ota yhteys valtuutettuun huoltoliikkeeseen. 3. Ota yhteys valtuutettuun huoltoliikkeeseen. 4. Ota yhteys valtuutettuun huoltoliikkeeseen.
Kone tärisee epänormaalisti.	<ol style="list-style-type: none"> 1. Leikkuuterä(t) on taipunut / ovat taipuneet tai epätasapainossa. 2. Terän kiinnityspultti on löysällä. 3. Moottorin kiinnityspultit ovat löysällä. 4. Moottorin hihnapyörä, kiristinpyörä tai terän hihnapyörä on löysällä. 5. Moottorin hihnapyörä on vaurioitunut. 6. Terän kara on taipunut. 7. Moottorin pidin löysällä tai kulunut. 	<ol style="list-style-type: none"> 1. Asenna uusi leikkuuterä / uudet leikkuuterät. 2. Kiristä terän kiinnityspultti. 3. Kiristä moottorin kiinnityspultit. 4. Kiristä löysä pyörä. 5. Ota yhteys valtuutettuun huoltoliikkeeseen. 6. Ota yhteys valtuutettuun huoltoliikkeeseen. 7. Ota yhteys valtuutettuun huoltoliikkeeseen.
Epätasainen leikkuukorkeus.	<ol style="list-style-type: none"> 1. Terät ovat tylsiä. 2. Leikkuuterät ovat taipuneet. 3. Leikkuri ei ole tasassa. 4. Nurmisuojarullaa (jos on) ei ole asetettu oikein. 5. Leikkuupöydän alapuoli on likainen. 6. Väärä rengaspaine. 7. Terän kara on taipunut. 	<ol style="list-style-type: none"> 1. Teroita terä(t). 2. Asenna uusi leikkuuterä(t). 3. Tasaa leikkuri sivusuunnassa ja pituussuunnassa. 4. Säädä nurmisuojapyörän korkeutta. 5. Puhdista leikkuupöydän alapuoli. 6. Aseta oikea rengaspaine. 7. Ota yhteys valtuutettuun huoltoliikkeeseen.
Terät eivät pyöri.	<ol style="list-style-type: none"> 1. Käyttöhihna on kulunut, löysällä tai rikkinäinen. 2. Käyttöhihna on irti hihnapyörältä. 3. Voimanulosoton (PTO) kytkin tai PTO-kytkin on viallinen. 4. Leikkurin hihna on kulunut, löysällä tai rikkinäinen. 	<ol style="list-style-type: none"> 1. Asenna uusi käyttöhihna. 2. Asenna käyttöhihna ja tarkista, että säätöakselit ja hihnaohjaimet ovat oikeassa asennossa. 3. Ota yhteys valtuutettuun huoltoliikkeeseen. 4. Asenna uusi leikkurin hihna.

Kaaviot



Kytkentäkaavio139-2356 (Rev. A)

g307974

Huomautuksia:

Huomautuksia:

Euroopan talousalueen / Yhdistyneen kuningaskunnan tietosuojailmoitus

Miten Toro käyttää henkilötietoja

Toro Company ("Toro") huolehtii asiakkaiden tietosuojasta. Kun asiakas ostaa Toro-tuotteita, Toro saattaa kerätä tiettyjä henkilötietoja asiakkaasta joko suoraan asiakkaalta tai paikalliselta Toro-yritykseltä tai -jälleenmyyjältä. Toro käyttää näitä tietoja sopimusvelvoitteidensa täyttämiseen, esimerkiksi takuun rekisteröintiin, takuuvaatimusten käsittelyyn tai yhteydenottoihin mahdollisissa tuotteiden takaisinvedoissa, sekä oikeutettuihin liiketoimintatarkoituksiin, esimerkiksi asiakastyytyväisyysmittauksiin, tuoteparannuksiin tai asiakasta mahdollisesti kiinnostavien tuotetietojen lähettämiseen. Toro voi jakaa asiakkaan tietoja tytär- ja sisaryhtiöilleen, jälleenmyyjilleen ja muille liiketoimintakumppaneilleen näiden toimien yhteydessä. Voimme luovuttaa henkilötietoja myös lakisääteisten vaatimusten mukaisesti sekä liiketoiminnan myynnin, oston tai fuusion yhteydessä. Emme koskaan myy asiakkaiden henkilötietoja muille yrityksille markkinointitarkoituksiin.

Henkilötietojen säilytys

Toro säilyttää asiakkaiden henkilötietoja niin kauan kuin niitä tarvitaan edellä mainittuihin tarkoituksiin sekä lakisääteisten vaatimusten mukaisesti. Lisätietoja sovellettavista säilytysajoista saa lähettämällä sähköpostia osoitteeseen legal@toro.com.

Toron tietosuojavakuutus

Asiakkaiden henkilötietoja voidaan käsitellä Yhdysvalloissa tai muussa maassa, jossa tietosuojalainsäädäntö on alemmalla tasolla kuin asiakkaan asuinmaassa. Kun siirrämme asiakkaan tietoja hänen asuinmaansa ulkopuolelle, varmistamme lainsäädännön vaatimilla toimenpiteillä, että käytössä on asianmukaiset tietojen suojauskäytännöt ja että tietoja käsitellään turvallisesti.

Tietoihin pääsy ja niiden korjaaminen

Asiakkaalla voi olla oikeus korjata tai tarkastella henkilötietojaan tai vastustaa tai rajoittaa tietojensa käsittelyä. Tämä on mahdollista lähettämällä sähköpostia osoitteeseen legal@toro.com. Jos Toron suorittama henkilötietojen käsittely huolettaa, pyydämme ottamaan meihin suoraan yhteyttä. Eurooppalaisilla asiakkailla on oikeus tehdä valitus asiaankuuluvalla tietosuojaviranomaiselle.



Count on it.