



Count on it.

Form No. 3455-892 Rev A

Kasutusjuhend

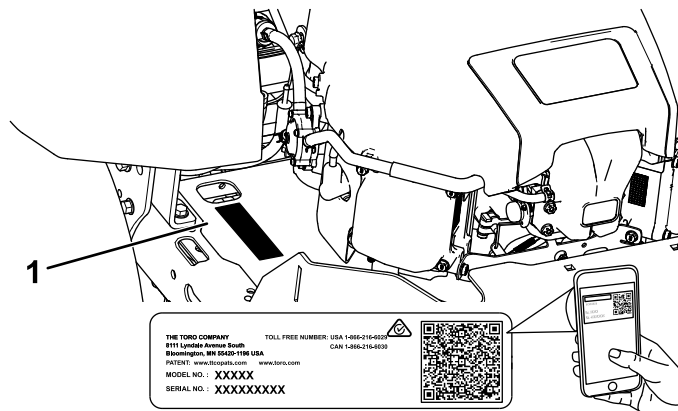
TimeCutter® ZS 4200S murutraktor

Mudeli nr 74683—Seeria nr 412270000 ja edasi



See toode on kooskõlas kõigi asjakohaste Euroopa direktiividega: lisateavet vaadake eraldi tootepõhiselt vastavusdeklaratsiooni lehelt (DOC).

Suurim või kasulik pöördemoment: mootori suurima või kasuliku pöördemomendi arvutas mootori tootja laboris vastavalt Autoinseneride Ühingu (Society of Automotive Engineers ehk SAE) standardile J1940 või J2723. Selle klassi niiduki tegelik mootori pöördemoment on ohutus-, heite- ja käitamisnõuetele vastavaks configureeritud kujul oluliselt väiksem. Vaadake masinaga kaasas olevat mootori tootja teavet.



g297763

Joonis 1

Istme all

Sissejuhatus

See pöörleva teraga muruniiduk on mõeldud koduomanikele. See on loodud peamiselt hästi hooldatud muruplatsidel muru niitmiseks. Toote mittesihipärane kasutamine võib olla teile ja kõrvalolijatele ohtlik.

Toote õigeks kasutamiseks ja hooldamiseks ning vigastuste ja toote kahjustamise vältimiseks lugege seda teavet tähelepanelikult. Teie vastutate toote nõuetekohase ja ohutu kasutamise eest.

Kui soovite saada teavet tooteohutuse, kasutusjuhendite, lisaseadmete ja edasimüüjate kohta või soovite oma toodet registreerida, külastage veebisaiti www.Toro.com.

Kui vajate hooldust, Toro originaalvaruosi või lisainfot, võtke ühendust volitatud hooldusfirmaga või Toro klienditeenindusega ning vaadake valmis toote mudel ja seerianumber. **Joonis 1** näitab tootel mudeli- ja seerianumbri asukohta. Kirjutage numbrid selleks ette nähtud tühjale alale.

Tähtis: Garantiiteabele, varuosadele ja muule tooteteabele juurdepääsuks võite skannida mobiilseadmega seerianumbri sildil oleva QR-koodi (kui olemas).

1. Mudeli- ja seerianumbri asukoht

Kirjutage toote mudeli- ja seerianumber allolevasse lahtrisse:

Mudeli nr _____
Seeria nr _____

Selles juhendis kasutatakse kahte sõna teabe esiletõstmiseks. „**Oluline**“ juhhib tähelepanu erilisele mehaanikateabele ja „**märkus**“ rõhutab üldist teavet, millele tuleks eralist tähelepanu pöörata.

„Ohutushoiatuse sümbolit“ (**Joonis 2**) kasutatakse nii selles juhendis kui ka masinal asuvatel siltidel, et tuvastada olulised ohutusteed, mida peate õnnetuste vältimiseks järgima. See sümbol kuvatakse koos sõnaga „**Oht**“, „**Hoiatus**“ või „**Ettevaatust**“.

- „**Oht**“ tähistab vahetult ohtlikku olukorda, mis mittevältimise korral **põhjustab** surma või raske kehavigastuse.
- „**Hoiatus**“ tähistab potentsiaalselt ohtlikku olukorda, mis mittevältimise korral **võib** põhjustada surma või raske kehavigastuse.
- „**Ettevaatust**“ tähistab potentsiaalselt ohtlikku olukorda, mis mittevältimise korral **võib** põhjustada kergeid või mõõdukaid vigastusi.



sa-black

Joonis 2

1. Hoiatussümbolid

Sisukord

Ohutus	4	Jadamisi paikneva kütusefiltri väljavahetamine	34
Üldine ohutus	4	Elektrisüsteemi hooldus	35
Kaldeindikaator	5	Elektrisüsteemi ohutusteave	35
Ohutus- ja juhendsildid	6	Aku hooldus	35
Seadme ülevaade	9	Kaitsmete vahetamine	36
Juhtimiseadised	10	Ajamisüsteemi hooldus	37
Tehnilised andmed	11	Rehvirõhu kontrollimine	37
Tarvikud/lisaseadmed	11	Elektriliste pidurite vabastamine	37
Enne kasutamist	11	Suuna reguleerimine	37
Ohutusteave enne kasutamist	11	Rihma hooldus	38
Kütuse lisamine	12	Rihmade kontrollimine	38
Igapäevane hooldus	13	Niiduki rihma asendamine	38
Uue masina sissetöötamine	13	Niiduki hooldus	40
Turvalukustuse süsteemi kasutamine	13	Terade ohutusteave	40
Istme asendi muutmise	14	Lõiketerade hooldamine	40
Juhthoobade reguleerimine	14	Niiduki korpuse loodimine	42
Väljaviske katte eemaldamine külgväljaviske jaoks	14	Niiduki korpuse eemaldamine	44
Multšimiseks mõeldud väljalaske katte paigaldus	15	Niiduki korpuse paigaldamine	45
Kasutamise ajal	15	Väljaviskedeflektori vahetamine	45
Ohutusteave kasutamise ajal	15	Puhastamine	46
Terade juhtlüliti (PTO) kasutamine	17	Niiduki korpuse alumise külje pesemine	46
Gaasi kasutamine	18	Jäätmete kõrvaldamine	47
Õhuklapi kasutamine	18	Hoiulepanemine	47
Mootori käivitamine	18	Hoiustamise ohutusteave	47
Mootori väljalülitamine	19	Puhastamine ja hoiundamine	47
Juhthoobade kasutamine	19	Aku hoiustamine	48
Masinaga sõitmine	19	Veaotsing	49
Smart Speed™-i juhtsüsteemi kasutamine	20	Skeemid	51
Külgväljaviske kasutamine	21		
Lõikekõrguse reguleerimine	21		
Lõikekorpuse rataste reguleerimine	22		
Kasutusnõuanded	22		
Pärast kasutamist	23		
Ohutusteave pärast kasutamist	23		
Masina puhastamine	23		
Masina lükkamine käsitsi	23		
Masina transportimine	24		
Hooldus	26		
Hoolduse ohutusteave	26		
Soovitav hooldusgraafik	27		
Hoolduseelsed toimingud	28		
Niiduki korpuse kardina vabastamine	28		
Masina tõstmine	28		
Määrimine	29		
Laagrite määrimine	29		
Mootori hooldus	29		
Mootori ohutus	29		
Õhufiltri hooldus	29		
Mootoriõli hooldus	30		
Süüteküünla hooldamine	32		
Jahutussüsteemi puhastamine	33		
Küttesüsteemi hooldus	34		

Ohutus

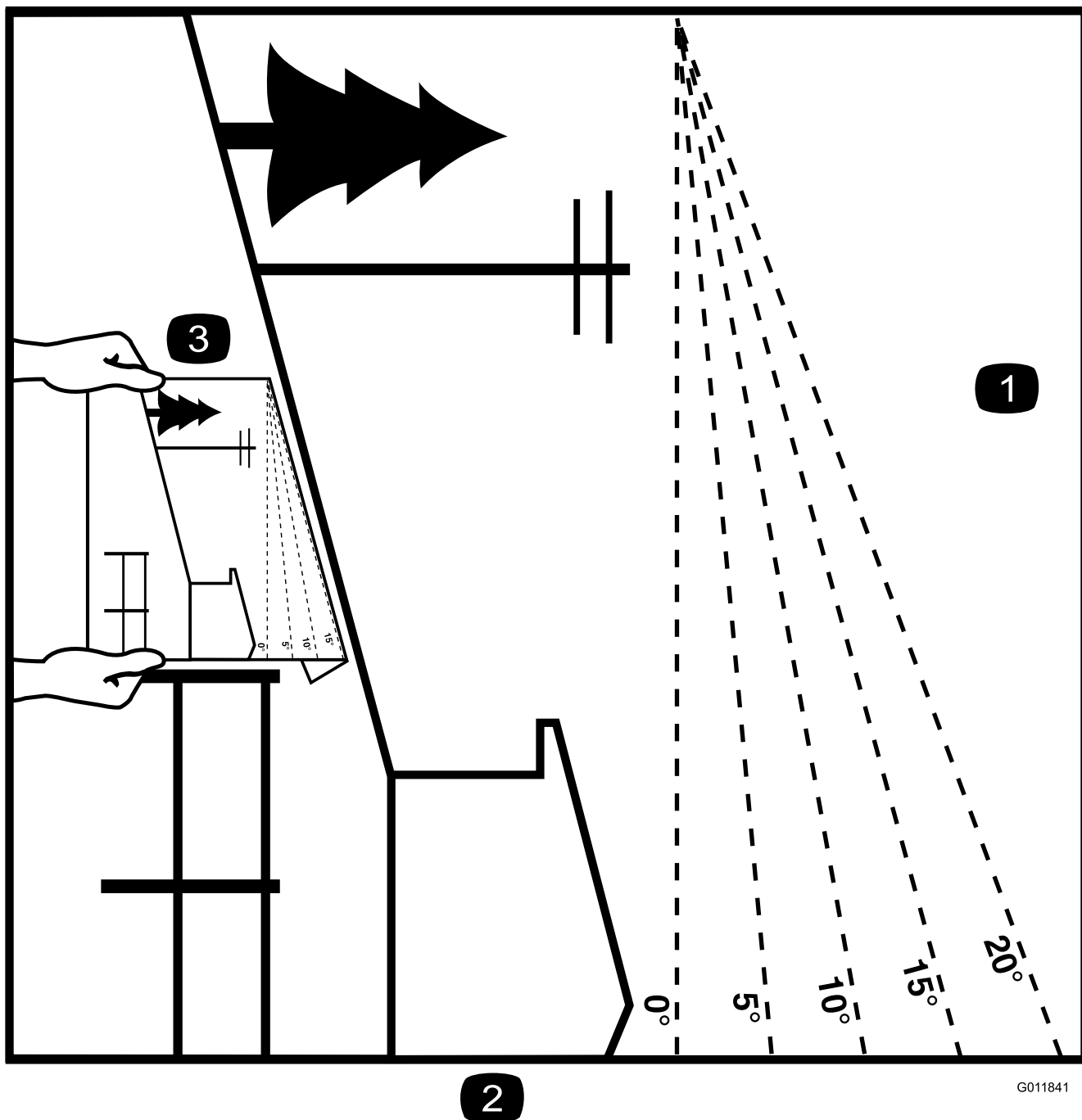
Masin on projekteeritud vastavalt standardile EN ISO 5395:2013.

Üldine ohutus

Toode võib käe või jala amputeerida ja objekte hooga üles paisata. Raskete vigastuste või surma vältimiseks jälgige alati kõiki ohutusjuhiseid.

- Enne mootori käivitamist lugege see *kasutusjuhend* läbi ja tehke endale selgeks.
- Hoidke kõrvalised isikud ja lapsed eemal.
- Ärge lubage lastel ega koolitamata inimestel masinat kasutada ega hooldada. Lubage masinat kasutada või hooldada vaid vastutustundlikel, koolitatud, juhistega kursis ja füüsiliselt selleks võimelistel inimestel.
- Ärge kasutage masinat laskumiste, kraavide, vallide, vee või muude ohtude läheduses ega kallakutel, mis on suuremad kui 15°.
- Ärge pange käsi ega jalgu masina liikuvate osade lähedusse.
- Ärge kasutage masinat, kui mõni selle kaitse, ohutuslüüti või muu ohutusseade on paigaldamata või need ei tööta korralikult.
- Lülitage mootor välja, eemaldage süütevõti ja oodake kõigi liikuvate osade peatumist, enne kui istmelt lahkute. Enne hooldamist, seadistamist, tankimist, puhastamist või hoiustamist laske masinal jahtuda.

Kaldeindikaator



G011841

g011841

Joonis 3

Seda lehekülge võite isiklikuks kasutamiseks kopeerida.

1. Suurim kalle, mille juures masinaga töötada võite, on **15 kraadi**. Kasutage kallaku joonist, et kungaste kallak enne töötamist kindlaks määrata. **Ärge kasutage seda masinat kallakul, mis on suurem kui 15 kraadi.** Selle sobitamiseks soovitusliku kallakuga voltige mööda vastavat joont.
2. Joondage see serv mõne vertikaalse pinnaga (näiteks puu, hoone, aiaposti vms).
3. Näide sellest, kuidas volditud serva abil kallakut võrrelda.

Ohutus- ja juhendsildid



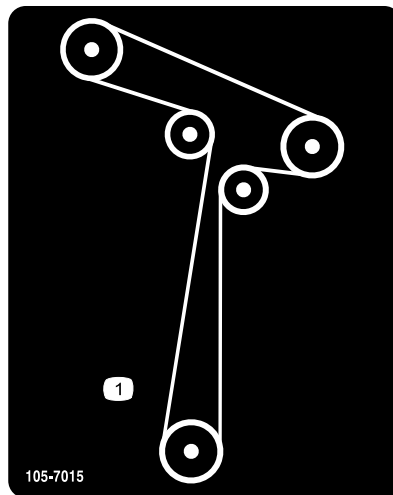
Ohutusmärgid ja juhised on kasutajale lihtsasti nähtavad ning asuvad iga võimaliku ohtliku koha lähedal. Asendage kõik kahjustatud või puuduvad märgised.



Aku sümbolid

Sinu akul võivad olla järgmised sümbolid.

- | | |
|------------------------------------------------|--------------------------------------------------------------------------------------------------------|
| 1. Plahvatusoht | 6. Hoidke kõrvalseisjad akust eemal. |
| 2. Tuli, lahtine leek ja suitsetamine keelatud | 7. Kandke kaitseprille; plahvatusohtlikud gaasid võivad põhjustada pimedaks jäämist ja muid vigastusi. |
| 3. Söövitav vedelik / keemiline põletusohu | 8. Akuhape võib põhjustada pimedaks jäämist või tõsiseid põletushaavu. |
| 4. Kandke silmakaitsevahendeid. | 9. Peske kohe silmi veega ja kutsuge kiirelt kiirabi. |
| 5. Lugege <i>kasutusjuhendit</i> . | 10. Sisaldab pliid; ärge visake minema. |



105-7015

decal105-7015

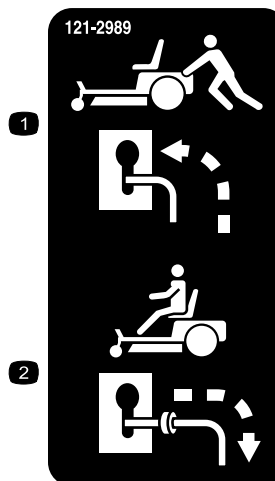
- Rihma kulgemine



1
Tootja märgistus

decaloemmark

- See märgistus näitab, et tera on identifitseeritud masina algse tootja osana.



121-2989

decal121-2989b

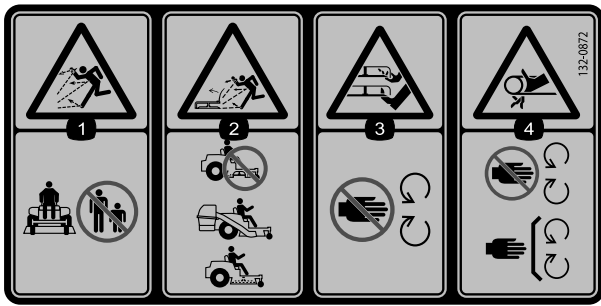
- Möödaviigu hoova asend masina lükkamiseks
- Möödaviigu hoova asend masina kasutamiseks



130-0731

decal130-0731

- Hoiatus: ülespaiskuvate esemete oht; ärge eemaldage deflektorkilpi.
- Kätte või jalga löikamise oht, niitmistera – hoidke liikuvatest osadest eemale.

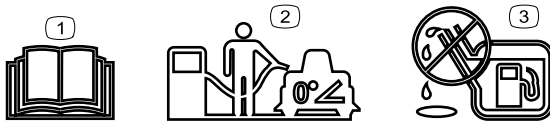


decal132-0872

132-0872

- | | |
|-----------------------------------------------------------------------------------------------------------------------|--------------------------------------------------------------------------------------------------|
| 1. Väljaviskeoht; hoidke kõrvalseisjad masinast eemal. | 3. Käe või jala äralõikamise oht – hoidke liikuvatest osadest eemal. |
| 2. Väljaviskeoht, deflektor üles tõstetud – ärge kasutage masinat avatud korpusega; kasutage kogujat või deflektorit. | 4. Takerdumisoht – hoidke eemale liikuvatest osadest; hoidke paigaldatuna kõik piirde ja katted. |

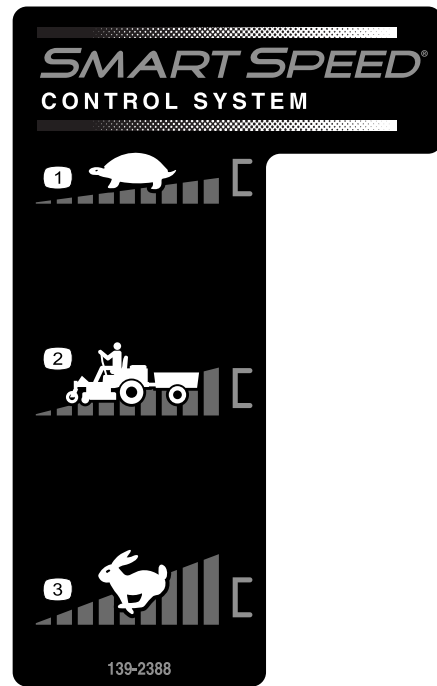
Märgis 138-6074 on kütusepaagi külge vormitud.



decal138-2456

138-6074

- | | |
|--------------------------------------------------------------|---------------------------|
| 1. Lugege <i>kasutusjuhendit</i> . | 3. Ärge paaki üle täitke. |
| 2. Enne kütusepaagi täitmist parkige masin tasasele pinnale. | |

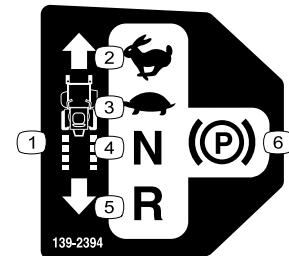


139-2388

139-2388

decal139-2388

- | | |
|-------------------|----------|
| 1. Aeglane | 3. Kiire |
| 2. Transportimine | |

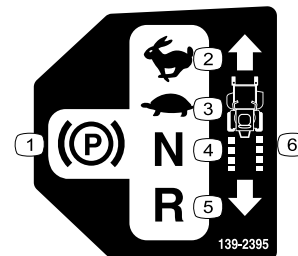


139-2394

139-2394

decal139-2394

- | | |
|-----------------------|----------------------|
| 1. Veojõu juhthoovad. | 4. Neutraalasend |
| 2. Kiire | 5. Tagasikäigu asend |
| 3. Aeglane | 6. Seisupidur |

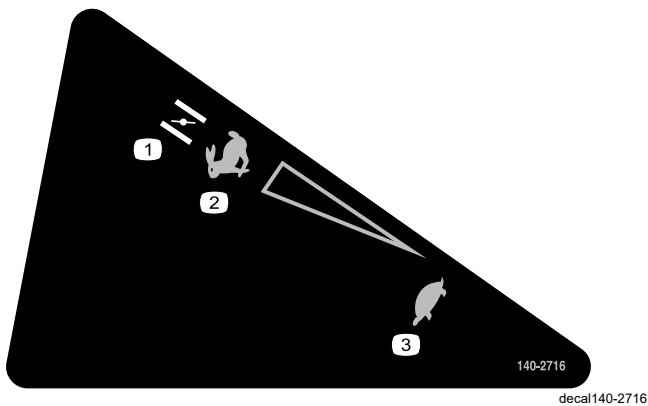


139-2395

139-2395

decal139-2395

- | | |
|---------------|-----------------------|
| 1. Seisupidur | 4. Neutraalasend |
| 2. Kiire | 5. Tagasikäigu asend |
| 3. Aeglane | 6. Veojõu juhthoovad. |



140-2716

decal140-2716

1. Õhuklapp
2. Kiire
3. Aeglane



140-2748

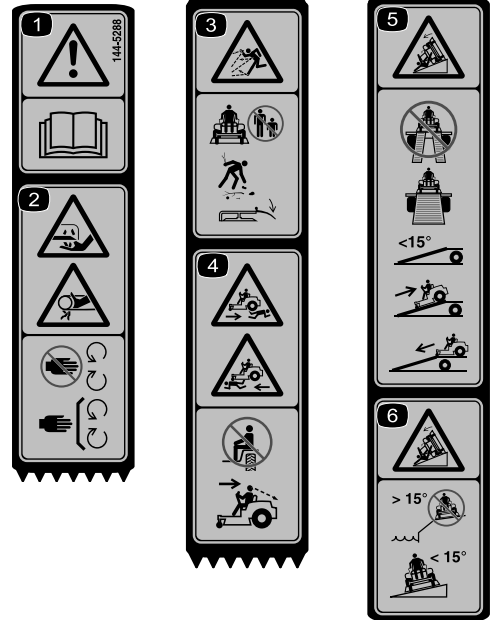
decal140-2748

⚠ WARNING: Cancer and Reproductive Harm - www.P65Warnings.ca.gov.
For more information, please visit www.tccoCAProp65.com
CALIFORNIA SPARK ARRESTER WARNING
Operation of this equipment may create sparks that can start fires around dry vegetation. A spark arrester may be required. The operator should contact local fire agencies for laws or regulations relating to fire prevention requirements.

142-5864

142-5864

decal142-5864



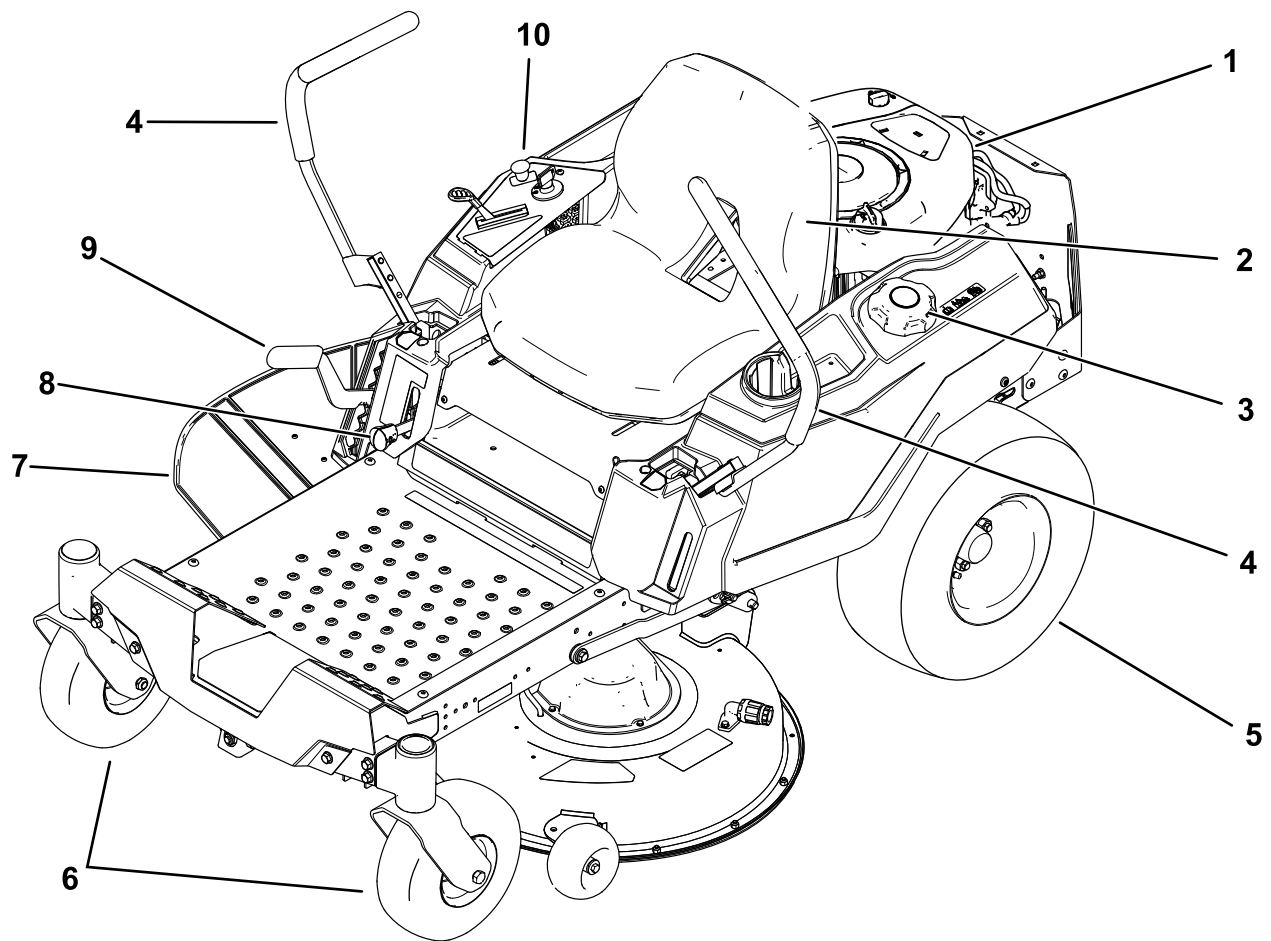
144-5288

decal144-5288

Märkus: See masin vastab tööstusharu standardsele stabiilsuskatsesele staatiliste kül- ja pikisuunaliste katsete osas ja suurim soovituslik kalle on näidatud kleebisel. Vaadake läbi nii *kasutusjuhendis* leiduvad masinaga kalletel töötamise juhised kui ka olud, milles masinaga töötaksite, et teha kindlaks, kas võite masinaga neis oludes, sel päeval ja selles kohas töötada. Muudatused maastikus võivad tuua kaasa muudatusi masinaga kallakul töötamise tingimustes.

1. Hoiatus! Lugege *kasutusjuhendit*.
2. Kätte või sõrme löikamise oht – hoiduge liikuvatest osadest, ärge eemaldage ühtki kaitset ega piiret.
3. Väljaviskeoht – hoidke kõrvalised isikud eemal; eemaldage igasugune praht; hoidke deflektor oma kohal.
4. Ülesõitmise oht – ärge sõidutage reisijaid; tagurpidi sõites vaadake enda taha.
5. Kaldteedega seotud oht – ärge kasutage haagisele laadides kaheosalisi kaldteid; kasutage ühte masina jaoks piisavalt laia kaldteed; kasutage kaldteed, mille kalle on alla 15° ; sõitke kaldteest tagurpidi üles (tagurpidi käiguga) ja kaldteest alla sõitke suunaga edasi.
6. Ümbermineku oht – ärge kasutage masinat järsakutel ega kohtades, kus kallak on enam kui 15° ; kasutage masinat ainult kohtades, kus kallak on alla 15° .

Seadme ülevaade



Joonis 4

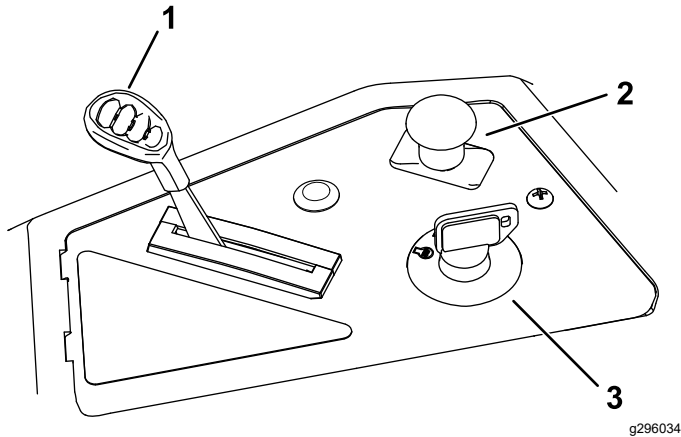
g378562

- | | | | |
|---------------------|--------------------------|------------------------|----------------|
| 1. Mootor | 4. Juhthoovad | 7. Deflektor | 10. Juhtpaneel |
| 2. Juhiiste | 5. Tagumine sõiduratas | 8. Smart Speed™-i hoob | |
| 3. Kütusepaagi kork | 6. Eesmised rullikrattad | 9. Lõikekõrguse hoob | |

Juhtimisseadised

Tutvuge kõigi juhtseadistega enne mootori käivitamist ja masina kasutamist.

Juhtpaneel



Joonis 5

- 1. Gaasi/õhuklapi hoob
- 2. Terade juhtlüliti (PTO)
- 3. Süütelukk

Süütelukk

Süütelukul on mootori käivitamiseks ja väljalülitamiseks kolm asendit: „OFF“, „RUN“ ja „START“ (Joonis 5).

Gaasi/õhuklapi hoob

Gaasi ja õhuklapi reguleerimine toimub 1 juhthoovaga. Gaas reguleerib mootori kiirust sujuvalt vahemikus AEGLANE kuni KIIRE (Joonis 5).

Terade juhtlüliti (PTO)

Terade juhtlüliti, millele osutab jõuvõtuvõlli (PTO) sümbol, lülitab niiduki terade toite sisse ja välja (Joonis 5).

Juhthoovad

Juhthoobadega liigub masin edasi ja tagasi ning pöörab mõlemale poole (Joonis 4).

Seisuasend

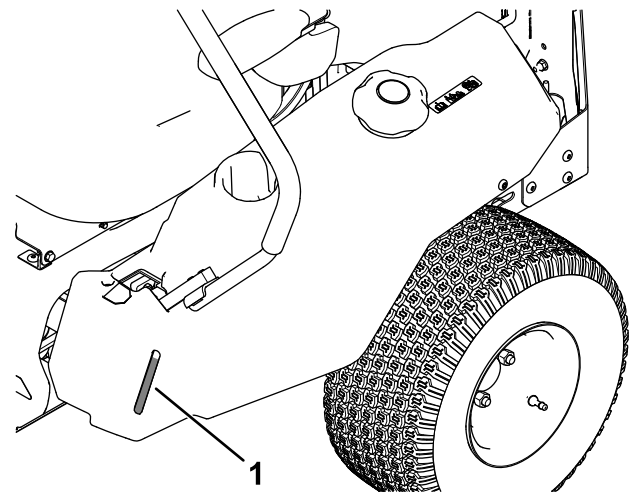
Masinast väljudes liigutage juhthoovad keskest väljapoole SEISUASENDISSE, mis aktiveerib elektrilised pidurid (Joonis 24). Masina peatamisel või masina järelevalveta jätmisel liigutage juhthoovad alati SEISUASENDISSE.

Smart Speed™-i juhtsüsteemi hoob

Smart Speed™-i juhtsüsteemi hoob, mis asub kasutamise asendi all, annab valiku sõita masinaga kolmel eri kiirusel: trimmimine, pukseerimine ja niitmine (Joonis 4).

Kütusenäidik

Masina vasakul küljel paikneva kütusenäidiku abil saate kontrollida, kas paagis on kütust (Joonis 6).



Joonis 6

- 1. Kütusenäidik

Lõikekõrguse hoob

Lõikekõrguse hooba kasutatakse ooteasendis korpuse langetamiseks ja tõstmiseks. Hoova üles (enda poole) tõmbamine tõstab lõikekorpust kõrgemale ja hoova alla (endast eemale) lükkamine langetab lõikekorpust madalamale. Reguleerige lõikekõrgust ainult siis, kui masin seisab (Joonis 4).

Tehnilised andmed

Spetsifikatsioonid ja disaini võidakse muuta ilma eelneva teavitamiseta.

Lõikelaius	107 cm
Laius langetatud deflektoriga	135 cm
Laius tõstetud deflektoriga	123 cm
Pikkus	185 cm
Kõrgus	99 cm
Kaal	293 kg

Tarvikud/lisaseadmed

Masinale on selle võimekuse suurendamiseks saadaval mitmeid Toro heakskiidetud tarvikuid ja lisaseadmeid. Heakskiidetud tarvikute ja lisaseadmete loendit küsige volitatud hooldusfirmast või ametlikult Toro edasimüüjalt või vaadake seda veebisaidil www.Toro.com.

Masina optimaalse jõudluse ja püsiva ohutuse tagamiseks kasutage ainult Toro originaalvaruosi ja lisaseadmeid. Teiste tootjate varuosad ja lisaseadmed võivad olla ohtlikud ning nende kasutamine võib tühistada garantii kehtivuse.

Kasutamine

Märkus: Masina vasaku ja parema poole tuvastamine tavalises tööasendis.

Enne kasutamist

Ohutusteave enne kasutamist

Üldine ohutus

- Ärge lubage lastel ega koolitamata inimestel masinat kasutada ega hooldada. Kohalikud eeskirjad võivad piirata kasutaja vanust. Omanik vastutab kõigi operaatorite ja mehaanikute väljaõppe eest.
- Vaadake üle ala, kus hakkate masinat kasutama, ja eemaldage kõik esemed, mis võivad masina tööd segada või masinalt viskuda.
- Tutvuge seadmete ja juhtelementide ohutu kasutamise ning ohutussiltidega.
- Kontrollige, kas operaatori kohaloleku juhtseadised, ohutuslülitid ja kaitsepiirded on kinnitatud ja töötavad korralikult. Ärge kasutage masinat, kui need ei ole töökorras.
- Lülitage mootor välja, eemaldage süütevõti ja oodake kõigi liikuvate osade peatumist, enne kui istmelt lahkute. Enne hooldamist, seadistamist, tankimist, puhastamist või hoiustamist laske masinal jahtuda.
- Enne niitma asumist kontrollige masinat veendumaks, et lõikekoostud töötavad korralikult.
- Hinnake maastikku, et määrata kindlaks seadmed ja tarvikud, mis on vajalikud masina nõuetekohaseks ja ohutuks kasutamiseks.
- Kandke sobivat riietust, sh kaitseprille, pikki pükse, hea libisemiskindlusega jalatseid ja kuulmiskaitset. Kinnitage pikad juuksed ning ärge kandke lotendavaid riideid või rippuvaid ehteid.
- Ärge sõidutage reisijaid.
- Hoidke kõrvalseisjad ja lemmikloomad töötavast masinast eemal. Kui keegi tuleb lähemale, lülitage masin ja lisatarvik(ud) välja.
- Ärge töötage masinaga, kui kõik selle kaitse- ja turvaseadmed, näiteks deflektor ja terve murukoguja, pole paigas ega tööta korralikult. Vajaduse korral vahetage välja kulunud või kahjustatud osad.

Kütuse ohutus

- Kütus on äärmiselt kergesti süttiv ja väga plahvatusohtlik. Kütusest põhjustatud tulekahju või plahvatus võib põletada teid ja teisi ning kahjustada vara.
 - Et staatiline laeng ei süütaks kütust, tõstke masin veokilt või haagiselt maha ning lisage kütus teistest sõidukitest eemal maapinnal. Kui see pole võimalik, asetage kütusekanister sõidukitest eemale maha ning täitke see; seejärel tankige masin kanistriga, mitte kütusepumbaga.
 - Täitke kütusepaaki õues tasasel maal, vabas õhus ja siis, kui mootor on külm. Pühkige möödavalatud kütus ära.
 - Ärge käsitage kütust, kui suitsetate, või lahtise leegi ja sädemete läheduses.
 - Ärge eemaldage kütusepaagi korki ega lisage kütusepaaki kütust, kui mootor töötab või on kuum.
 - Kui olete kütust mööda kallanud, ärge proovige mootorit käivitada. Vältige süüteallika tekitamist, kuni kütuseaurud on hajunud.
 - Hoidke kütust heakskiidetud mahutis ja lastele kättesaamatus kohas.
- Kütus on allaneelamisel ohtlik või surmav. Pikaajaline kokkupuude aurudega võib põhjustada raskeid vigastusi ja haigusi.
 - Vältige aurude pikaajalist sissehingamist.
 - Hoidke käed ja nägu otsakust ja kütusepaagi avast eemal.
 - Vältige kütuse sattumist silma ja nahale.
- Ärge hoiustage masinat ega kütuseanumat kohas, kus esineb lahtist leeki, sädemeid või süüteleeki, näiteks veeboileril või muul seadmehel.
- Ärge kasutage masinat, kui heitgaasisüsteem pole paigaldatud või ei tööta korralikult.
- Hoidke kütusepumpa kütusepaagi serva või kanistri avause vastas terve kütuse lisamise aja. Ärge kasutage kütusepumba lukustussüsteemi.
- Kui kütust sattus teie rietele, vahetage kohe riided.
- Ärge paaki üle täitke. Vahetage kütusepaagi kork välja ning sulgege see kindlalt.
- Puhastage lõikeseade, summuti, juhthoovad, murukoguja ja mootoriruum murust ja prahist, et vältida võimaliku tulekahju tekkimise ohtu. Pühkige ära möödavalatud õli või kütus.

Kütuse lisamine

Soovitatud kütus

Tüüp	Pliivaba bensiin
Minimaalne oktaanarv	87 (USA) või 91 (uurimismeetodil määratud oktaanarv; väljaspool USA-d)
Etanool	Mitte rohkem kui 10% mahuprotsenti
Metanool	Puudub
MTBE (metüül-tert-butüüleeter)	Vähem kui 15% mahuprotsenti
Õli	Ärge lisage kütusele

Kasutage ainult puhast, värsket (mitte üle 30 päeva vana), usaldusväärsest allikast pärit kütust.

Stabilisaatori / omaduste parandaja kasutamine

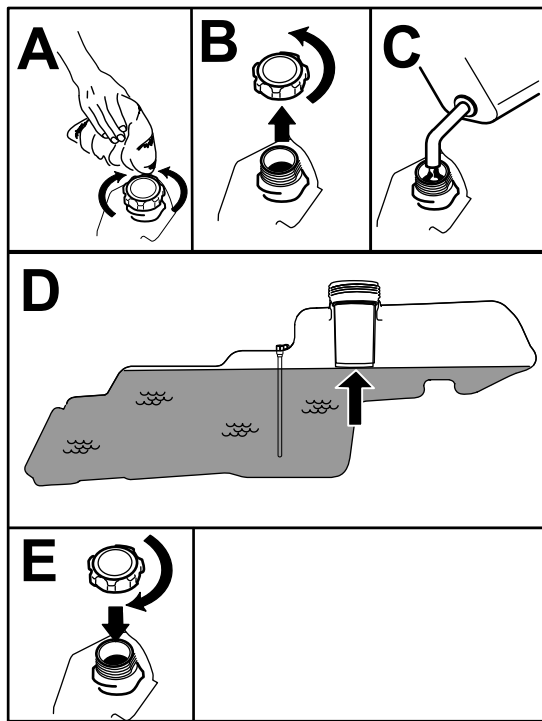
Kasutage masinas kütuse stabilisaatorit / omaduste parandajat vastavalt tootja juhiste, et kütus püsiks kauem värskes.

Tähtis: Ärge kasutage kütuselisandeid, mis sisaldavad metanooli või etanooli.

Lisage värsketele kütusele stabilisaatorit / omaduste parandajat vastavalt kütuse stabilisaatori tootja juhistele.

Kütusepaagi täitmine

1. Parkige masin tasasele pinnasele.
2. Liigutage liikumisregulaatori kange suunaga väljapoole asendisse **PARKIMINE**.
3. Lülitage mootor välja ja eemaldage võti.
4. Puhastage kütusepaagi korgi ümbrus.
5. Täitke kütusepaak täitekaela alumise otsani ([Joonis 7](#)). Ärge täitke kütusepaaki ääreni.



Joonis 7

g293796

Turvalukustuse süsteemist arusaamine

Turvalukustuse süsteem on loodud mootori käivitumist takistama; välja arvatud juhul, kui:

- terade juhtlüliti (PTO) on välja lülitatud;
- juhthoovad on SEISUASENDIS.

Turvalukustuse süsteem seiskab mootori ka siis, kui juhthoovad pole SEISUASENDIS ja te tõusete istmelt.

Turvalukustuse süsteemi testimine

Kontrollige turvalukustuse süsteemi iga kord enne masina kasutamist. Kui turvalukustuse süsteem ei tööta allpool kirjeldatud viisil, laske see volitatud hooldusfirmal kohe remontida.

1. Istuge istmele, liigutage juhthoovad SEISUASENDISSE ning terade juhtlüliti asendisse „ON“. Proovige mootorit käivitada; mootor ei tohiks väntvõlli kasutada.
2. Istuge istmele ja liigutage terade juhtlüliti asendisse „OFF“. Liigutage üks juhthoob keskele, lukustamata asendisse. Proovige mootorit käivitada; mootor ei tohiks väntvõlli kasutada. Korra ke sama teise juhthoovaga.
3. Istuge istmele, liigutage terade juhtlüliti asendisse „OFF“ ning juhthoovad SEISUASENDISSE. Käivitage mootor. Kui mootor töötab, lülitage sisse terade juhtlüliti ja tõuske kergelt istmelt üles; mootor peaks seiskuma.
4. Istuge istmele, liigutage terade juhtlüliti asendisse „OFF“ ning juhthoovad SEISUASENDISSE. Käivitage mootor. Kui mootor töötab, liigutage juhthoovad keskele, lukustamata asendisse, ja tõuske kergelt istmelt; mootor peaks seiskuma.

Igapäevane hooldus

Tehke iga päev enne masina käivitamist igapäevased kasutuseelsed kontrolltoimingud, mis on loetletud jaotises [Hooldus \(lehekülg 26\)](#).

Uue masina sissetöötamine

Uutel mootoritel läheb täieliku jõudluse saavutamiseks aega. Uutel niiduki korpustel ja veosüsteemidel on rohkem hõõrdumist, nii et mootoril on suurem koormus. Andke uuele masinale täieliku jõudluseni jõudmiseks 40 kuni 50 tundi.

Turvalukustuse süsteemi kasutamine

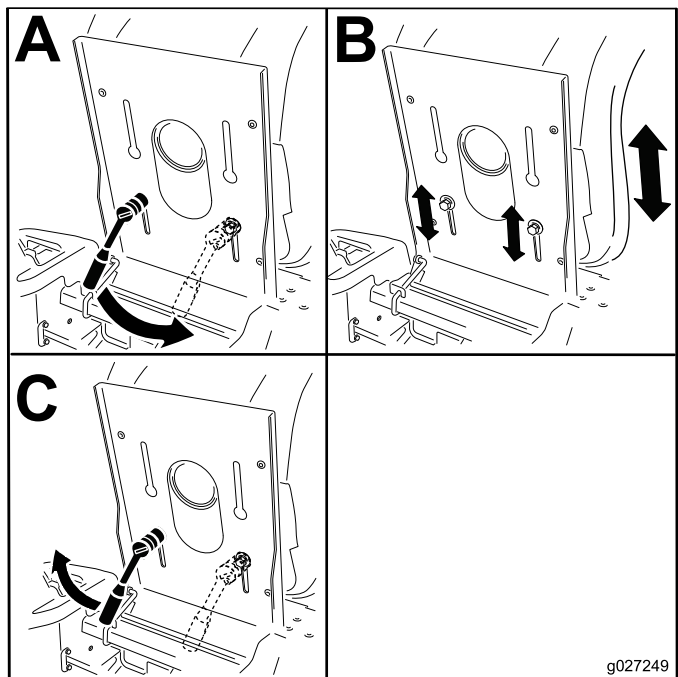
▲ HOIATUS

Kui turvalukustuse lülid on lahutatud või kahjustatud, võib masin ootamatult tööle hakata ja kehavigastusi tekitada.

- Age lukustuse lüliteid muutke.
- Kontrollige lukustuse lülite toimimist iga päev ja vahetage kõik kahjustatud lülid enne masina kasutamist välja.

Istme asendi muutmise

Istet saab ette- või tahapoole liigutada. Seadke iste asendisse, kus teil on masina üle parim kontroll ja kõige mugavam olla (Joonis 8).

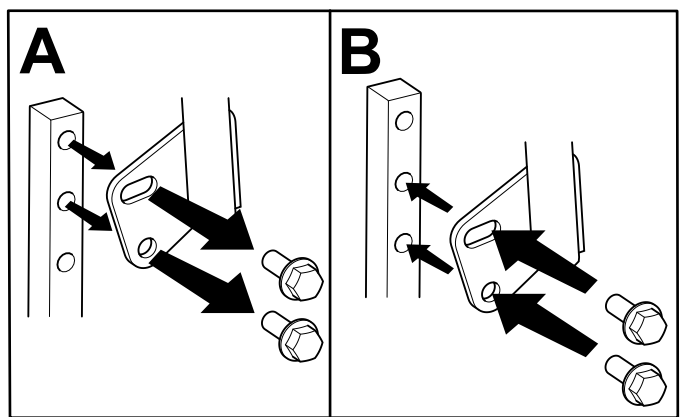


Joonis 8

Juhthoobade reguleerimine

Kõrguse reguleerimine

Juhthoobade mugavaks käsitlemiseks saab nende kõrgust reguleerida (Joonis 9).

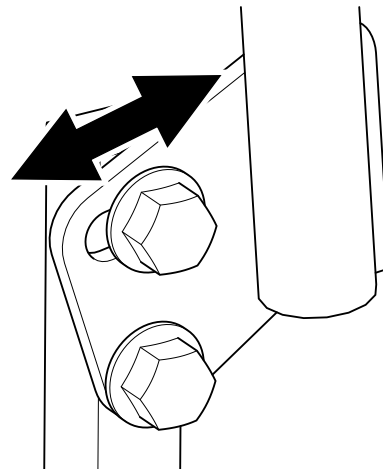


Joonis 9

Kalde reguleerimine

Juhthoobade mugavaks käsitlemiseks saab neid ette- või tahapoole sättida.

1. Keerake lahti juhthoova ja juhtvõlli ühenduskoha ülemine polt.
2. Keerake alumist polti lahti nii palju, et juhthooba saaks ette- või tahapoole seada.



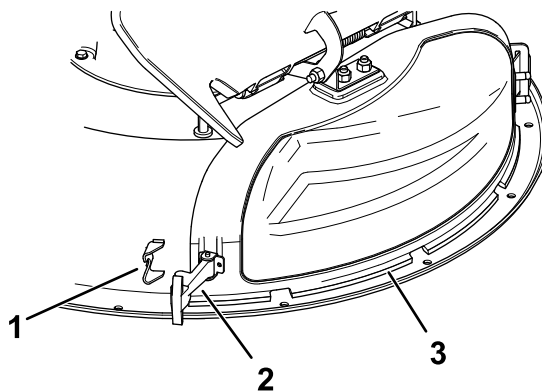
Joonis 10

g333846

3. Keerake mõlemad poldid kinni, et juhthoob uude asendisse fikseerida.
4. Korrake protsessi teise juhthoovaga.

Väljaviske katte eemaldamine külgväljaviske jaoks

1. Parkige masin tasasele pinnasele, lülitage tera reguleerija (PTO) välja ja liigutage juhthoovad väljapoole SEISUASENDISSE.
2. Lülitage mootor välja, eemaldage süütevõti ja oodake kõigi liikuvate osade peatumist, enne kui töötamiskohast lahkute.
3. Eemaldage väljaviske katte küljes olevalt riivilukustuselt painduv riiv ja pöörake väljaviske kate paremale (Joonis 11).

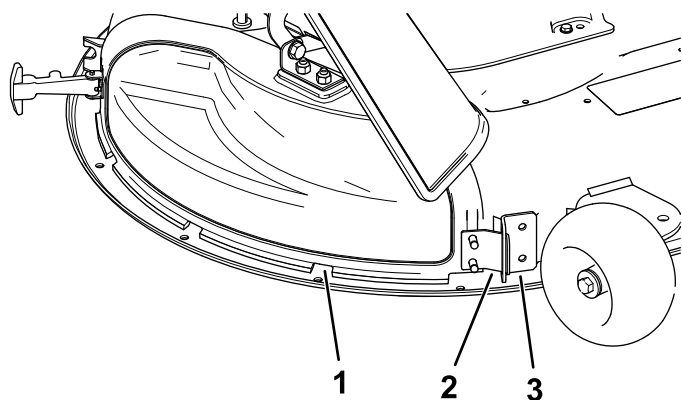


Joonis 11

g293897

1. Riivilukustus
2. Riiv
3. Väljalaske kate

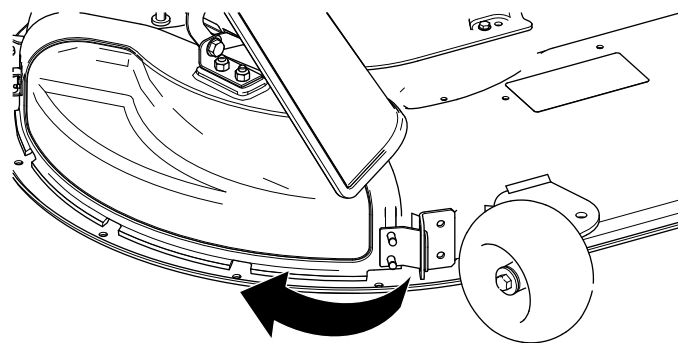
4. Vabastage väljaviske katte peal olev konksukujuline riiv pöördevardalt (Joonis 15).
5. Tõmmake väljaviske katte peal olev metallist plaat niiduki korpusele keevitatud kronsteini pilust välja (Joonis 12).



Joonis 12

g230250

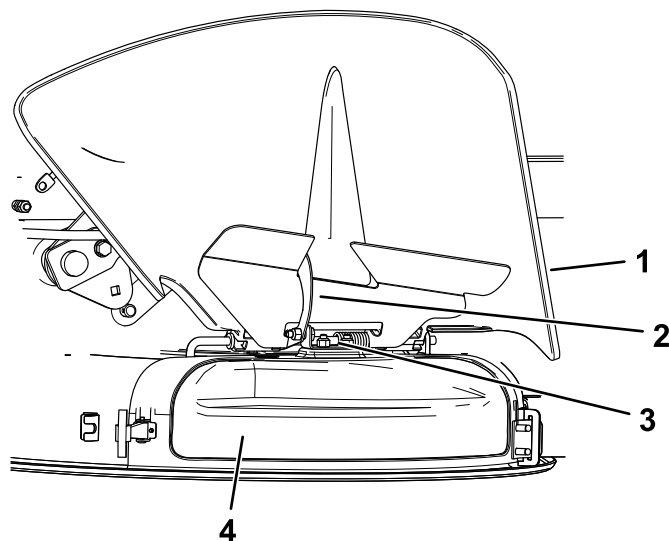
1. Väljalaske kate
2. Metallist plaat
3. Kronstein niiduki korpusel



Joonis 14

g230249

5. Pange väljalaske korpuse otsas olev konksukujuline riiv ümber deflektori pöördevarda (Joonis 15).



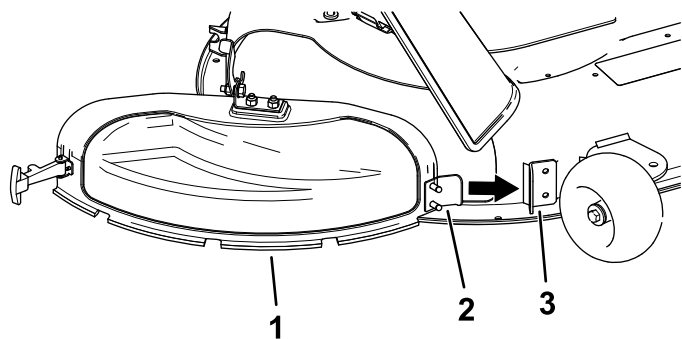
Joonis 15

g297786

1. Deflektor
2. Riiv
3. Pöördevarras
4. Väljalaske kate

Multšimiseks mõeldud väljalaske katte paigaldus

1. Parkige masin tasasele pinnasele, lülitage tera reguleerija (PTO) välja ja liigutage juhthoovad väljapoole SEISUASENDISSE.
2. Lülitage mootor välja, eemaldage süütevõti ja oodake kõigi liikuvate osade peatumist, enne kui töötamiskohast lahkute.
3. Sisestage väljaviske katte peal olev metallist plaat niiduki korpusele keevitatud kronsteini pilusse (Joonis 13).



Joonis 13

g230248

1. Väljalaske kate
2. Metallist plaat
3. Kronstein niiduki korpusel

4. Liigutage väljalaske kate tagasi korpuse suunas nii, et väljalaske kate joonduks niiduki korpusega (Joonis 14).

6. Paigaldage väljalaske kate korpusele, kinnitades väljalaske kattel oleva painduva riivi korpusel oleva lukustuse külge (Joonis 11).

Kasutamise ajal

Ohutusteave kasutamise ajal

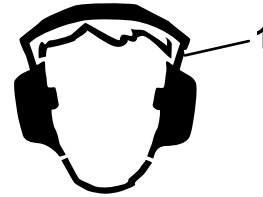
Üldine ohutus

- Kasutaja/operaator võib ära hoida õnnetusi ja vastutab nende eest, mis võivad tekitada kehavigastusi või põhjustada varakahju.
- Olge võimalikult tähelepanelik masina töötamise ajal. Ärge tegelege tegevustega, mis juhivad

tähelepanu kõrvale; vastasel korral võivad tekkida vigastused või varaline kahju.

- Ärge kasutage masinat haigena, väsinuna või alkoholi ja ravimite mõju all.
- Kokkupuude teraga võib põhjustada tõsiseid vigastusi. Lülitage mootor välja, eemaldage süütevõti ja oodake kõigi liikuvate osade peatumist, enne kui töötamiskohast lahkute. Kui keerata võti asendisse „OFF“, peaks mootor välja lülituma ja tera peaks peatuma. Kui see ei ole nii, lõpetage kohe masina kasutamine ning pöörduge volitatud teeninduse poole.
- Kasutage masinat ainult hea nähtavuse ja sobivate ilmastikutingimuste korral. Ärge kasutage masinat, kui esineb äikeseoht.
- Hoidke käed ja jalad löikeosadest eemale. Hoiduge väljaviskeavast eemale.
- Ärge niitke ülestõstetud, eemaldatud või muudetud väljaviskedeflektoriga, välja arvatud juhul, kui muru kogumissüsteem või multšimiskomplekt on paigas ja töötab nõuetekohaselt.
- Ärge niitke tagurpidi käigul, kui see just möödapääsmatu pole. Enne tagurdamist vaadake alati enda taha ja alla.
- Olge nähtavust piiravatele pimenurkadele, pöösastele, puudele või muudele objektidele lähenedes eriti ettevaatlik.
- Peatage terad, kui te ei niida.
- Kui masin läheb mis tahes eseme vastu või hakkab vibreerima, lülitage mootor kohe välja, eemaldage süütevõti (kui on varustuses) ja oodake, kuni kõik liikuvad osad seiskuvad, enne kui hakkate masinat võimalike kahjustuste suhtes kontrollima. Enne tööde jätkamist tehke kõik vajalikud parandustööd.
- Vähendage kiirust masinaga pööramisele ning olge tänavate ja kõnniteede ületamisel ettevaatlik. Andke alati teed.
- Enne juhikohalt lahkumist tehke järgmist.
 - Parkige masin tasasele pinnasele.
 - Seisake mootor ja laske tarvikud alla.
 - Rakendage seisupidur.
 - Lülitage mootor välja ja eemaldage võti.
 - Oodake, kuni kõik liikuvad osad peatuvad.
- Käituge mootorit ainult hästiventileeritud kohtades. Heitgaas sisaldab vingugaasi, mille sissehingamine on surmav.
- Ärge jätke töötavat masinat valveta.
- Kasutage koorma vedamiseks alati konksu.
- Ärge töötage masinaga, kui kõik selle kaitse- ja turvaseadmed, näiteks deflektor ja terve murukoguja, pole paigas ega tööta korralikult. Vajaduse korral vahetage välja kulunud või kahjustatud osad.

- Kasutage Toro poolt heakskiidetud tarvikuid ja lisaseadmeid.
- Selle masina müratase juhi kõrvade juures on üle 85 dBA ning pikaajaline kokkupuude sellega võib põhjustada kuulmise kaotust.



Joonis 16

g229846

1. Kandke kuulmiskaitset.

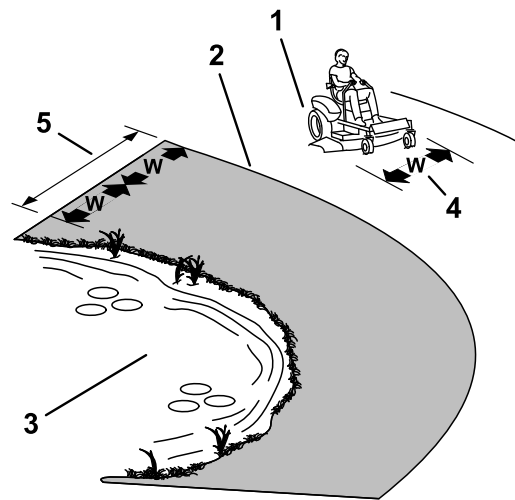
- Puhastage löikeseade, juhthoovad, summuti ja mootor murust ning prahist, et vältida võimaliku tulekahju tekkimise ohtu.
- Mootorit käivitades hoidke jalad teradest kaugel eemal.
- Olge teadlik niiduki väljastussuunast ja suunake väljastus teistest eemale. Vältige materjali väljastamist vastu seina või takistust, kuna materjal võib teie suunas tagasi pörgata.
- Ületades pindu, millel ei kasva muru, ja transportides niidukit niidetavale alale ja sealt ära, peatage terad, aeglustage kiirust ja olge ettevaatlik.
- Ärge muutke mootori regulaatori kiirust ega ületage mootori lubatud pöörlemissagedust.
- Masin ja niitmine meelitavad sageli lapsi ligi. Ärge kunagi eeldage, et lapsed püsivad seal, kus te neid viimati nägite.
- Hoidke lapsed niitmisalast eemale ja teise vastutava täiskasvanu, mitte masina operaatori, tähelepaneliku hoole all.
- Juhul kui tööpiirkonda satuvad lapsed, olge valvas ja lülitage masin välja.
- Enne tagurdamist või suuna muutmist vaadake laste märkamiseks enda taha, alla ja külgedele.
- Ärge lapsi sõidutage; isegi mitte seisatud teradega. Lapsed võivad kas maha kukkuda ja raskelt viga saada või masina ohutut töötamist segada. Lapsed, keda on varasemalt sõidutatud, võivad veel üheks sõiduks ootamatult tööalasse ilmuda ja te võite neist masinaga üle sõita või üle tagurdada.

Ohutusteave kallakutel töötades

- Kallakud on ühed peamised juhitavuse kaotamise ja ümbermineku põhjused, mis võivad tekitada raskeid või eluohtlikke vigastusi. Operaator vastutab seadme ohutu kasutamise eest kallakutel. Masina kasutamisel mis tahes kallakul tuleb

olla äärmiselt ettevaatlik. Enne masina kallakul kasutamist tehke järgmist:

- Vaadake läbi juhendis ja masinal olevad kallakuga seotud juhised ning mõistke neid.
- Kasutage kaldenurga näidikut, et määrata kindlaks tööala kallaku ligikaudne nurk.
- Ärge kunagi kasutage masinat kallakutel, mis on suuremad kui 15° .
- Hinnake kohapealseid tingimusi, et teha kindlaks, kas kallak on masinaga töötamiseks ohutu. Lähtuge hindamise käigus mõistlikkusest ja heast otsustusvõimest. Maastiku muutused, näiteks niiskus, võivad kiiresti mõjutada masina tööd kallakul.



g229111

Joonis 17

- Tuvastage kallaku põhjas leiduda võivad ohud. Ärge kasutage masinat laskumiste, kraavide, vallide, vee või muude ohtude läheduses. Kui ratas läheb üle serva või kui serv kokku vajub, võib masin ootamatult ümber minna. Hoidke ohutut kaugust (kahekordne masina laius) masina ja mis tahes ohu vahel. Neis kohtades muru niitmiseks kasutage lükatavat masinat või käsitrimmerit.
- Vältige masina käivitamist, seiskamist või pöörämist kallakutel. Vältige kiiruse või suuna ootamatut muutmist; pöörake aeglaselt ja järk-järgult.
- Ärge kasutage masinat mingil juhul olukordades, kus veojõud, juhtimine või stabiilsus on kahtluse all. Olge teadlik sellest, et masinaga töötamine märjal murul, kallakuga risti või allamäge suunal võib tuua kaasa masina veojõu kadumise. Veorattaste veojõu kadumise tulemuseks võib olla libisemine ja pidurdamise ning juhtimise kadumine. Masin võib libiseda isegi siis, kui veorattad on seiskunud.
- Eemaldage või märgistage takistused, näiteks kraavid, augud, rööpad, konarused, kivid või muud varjatud ohud. Kõrge rohu sees võivad olla peidus takistused. Masin võib ebaühtlasel maastikul ümber kukkuda.
- Olge tarvikute või lisaseadiste, näiteks murukogumissüsteem, kasutamisel äärmiselt ettevaatlik. Need võivad mõjutada masina stabiilsust ja juhitavust. Kasutage vastukaale juhiste kohaselt.
- Kallakutel töötades hoidke korpus võimaluse korral maapinnani alla lastuna. Korpuse tõstmine kallakutel töötamise ajal võib tuua kaasa masina ebastabiilseks muutumise.

1. Ohutu ala – kasutage niidukit siin juhul, kui kallak on alla 15° või tasapinnaline.
2. Ohuala – kallakutel, mis on suuremad kui 15° , ning laskumiste ja vee läheduses lükatavat muruniidukit ja/või trimmerit.
3. Vesi
4. W = masina laius
5. Hoidke ohutut kaugust (kahekordne masina laius) masina ja mis tahes ohu vahel.

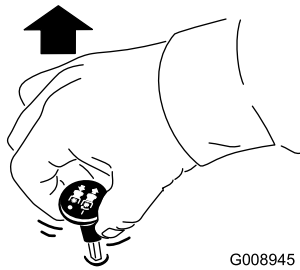
Koorma vedamise ohutus

- Kinnitage koorem alati konksu külge.
- Ärge kasutage masinat koorma vedamiseks, kui sel pole konksu paigaldatud.
- Ärge ületage koorma massipiirangut ega vedage koormat kaldus pinnal. Koorem ei tohi ületada masina juhi massi.
- Ärge laske lapsi ega teisi koorma lähedusse.
- Kallakutel võib raske koorem põhjustada veojõu kaotust ning suurendada ümbermineku ja juhitavuse kaotamise riski. Vähendage koorma massi ja sõitke aeglasemalt.
- Raske koorem võib pikendada pidurdusteekonda. Sõitke aeglaselt ja kasutage peatumiseks pikemat teekonda.
- Tehke laugeid pöördeid, et koorem masinat ei puudutaks.

Terade juhtlüliti (PTO) kasutamine

Terade juhtlüliti (PTO) lülitab niiduki terad ning kõik elektrilised tarvikud sisse ja välja.

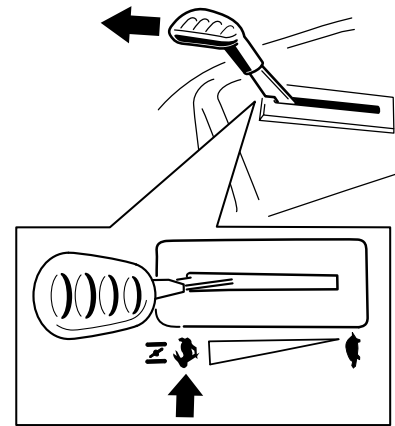
Terade juhtlüliti (PTO) sisselülitamine



G008945

g008945

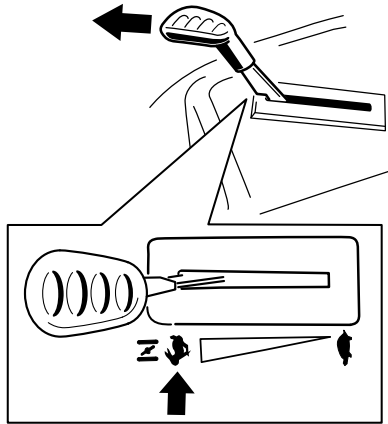
Joonis 18



g296056

Joonis 21

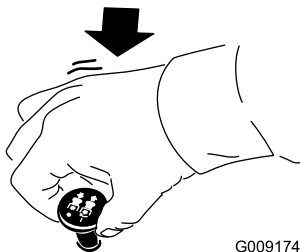
Märkus: Terasid sisse lülitades hoidke gaas asendis „FAST“ (Joonis 19).



g296056

Joonis 19

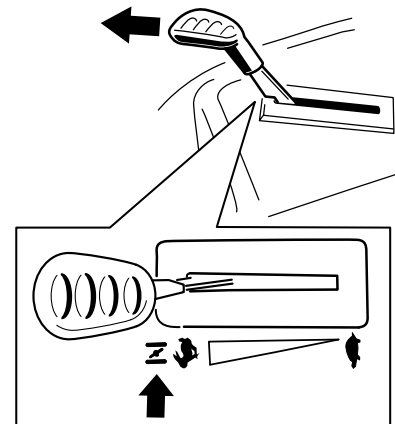
Terade juhtlüliti (PTO) väljalülitamine



G009174

g009174

Joonis 20



g369269

Joonis 22

Õhuklapi kasutamine

Kasutage õhuklappi, kui käivitate mootorit külmal.

1. Selleks, et rakendada enne süüteluku keeramist õhuklapp, lükake gaasi/õhuklapi hoob KIIRE asendi sakist edasi ÕHUKLAPI asendisse.

2. Kui mootor on käivitanud, tõmmake õhuklapi vabastamiseks hoob ÕHUKLAPI asendist tagasi.

Mootori käivitamine

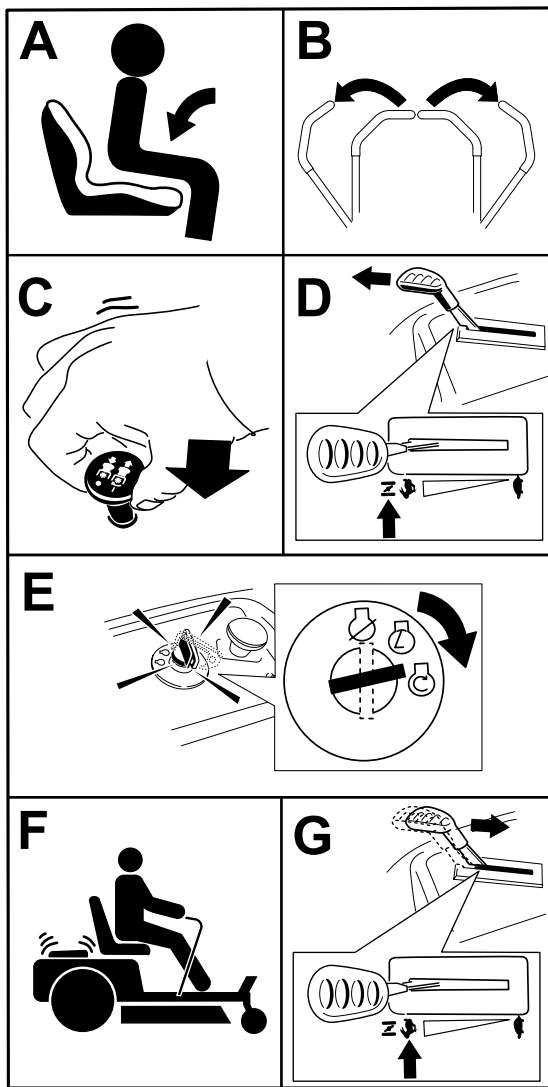
Tähtis: Ärge hoidke starterit all kauem kui 5 sekundit korraga. Starteri hoidmine kauem kui 5 sekundit võib seda kahjustada. Kui mootor ei käivitu, oodake 1 minut enne, kui uuesti starterit kasutate.

Märkus: Vajaduse korral tuleb lükata hoob mootori käivitamise ajaks vastu piirikut õhuklapi asendisse (Joonis 23).

Gaasi kasutamine

Gaasihooval on asendid „FAST“ ja „SLOW“ (Joonis 21).

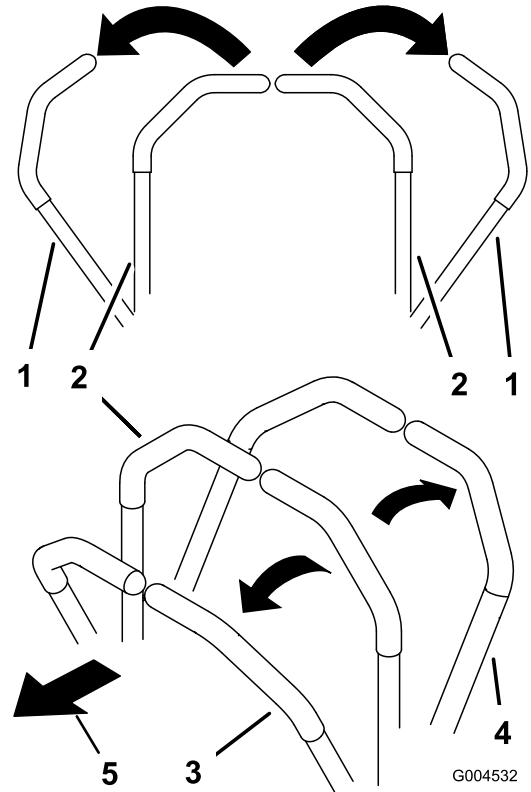
Lülitage PTO alati sisse asendis „FAST“.



Joonis 23

g369267

Juhthoobade kasutamine



Joonis 24

G004532

g004532

1. Juhthoob — SEISUASEND
2. Keskel, lukustamata asend
3. Edasikäigu asend
4. Tagasikäigu asend
5. Masina esiots

Mootori väljalülitamine

1. Terade vabastamiseks liigutage terade juhtlüli asendisse „OFF“.
2. Liigutage liikumisregulaatori kange suunaga väljapoole asendisse PARKIMINE.
3. Liigutage gaasihoob asendisse „FAST“.
4. Keerake süütelukk asendisse „OFF“ ja eemaldage süütevõti.

⚠ ETTEVAATUST!

Lapsed või kõrvalised isikud võivad saada vigastada, kui nad liigutavad või proovivad kasutada järelevalveta masinat.

Kui jätate masina järelevalveta, eemaldage alati süütevõti ja rakendage seisupidur.

Masinaga sõitmine

Sõidurattad keerlevad üksteisest sõltumatult, igal teljel on oma hüdrauliline mootor. Ühe rattaga on võimalik tagurdada ja samal ajal teisega edasi sõita, mille tulemusena hakkab masin pöörlema. See parandab masina manööverdusvõimet, aga selline liikumine nõuab harjumist.

Gaasihoob reguleerib mootori kiirust, mida mõõdetakse pööretes minuti kohta (rpm). Parima jõudluse saamiseks asetage gaasihoob asendisse „FAST“. Niitmise ajal hoidke gaasi alati põhjas.

⚠ HOIATUS

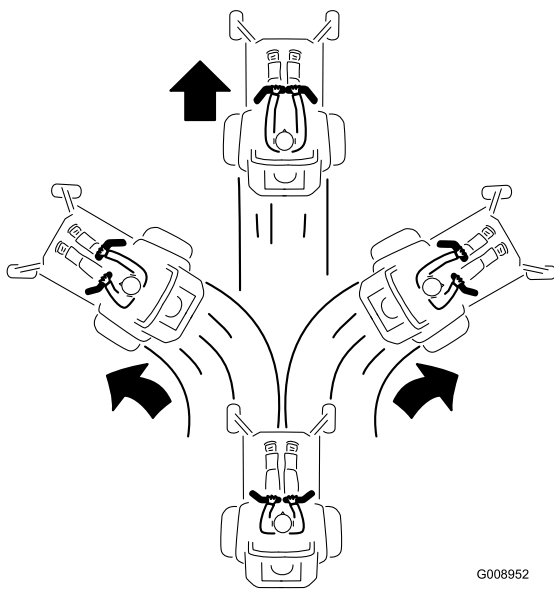
Masin võib pöörlelda väga kiiresti. Juhitavuse kaotades võite vigastada ennast või kahjustada masinat.

- Pöörake ettevaatlikult.
- Aeglustage enne järske pöördeid.

Edasi sõitmine

Märkus: Pöörake alati ettevaatlikult.

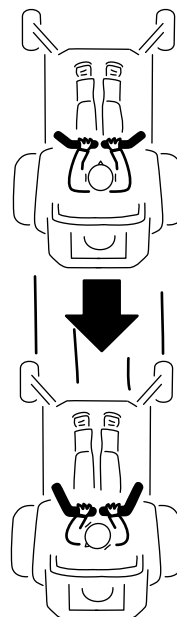
1. Liigutage hoovad keskele, lukustamata asendisse.
2. Edasi sõitmiseks lükake juhthoovad aeglaselt ettepoole (**Joonis 25**).



Joonis 25

G008952

g008952



G008953

g008953

Joonis 26

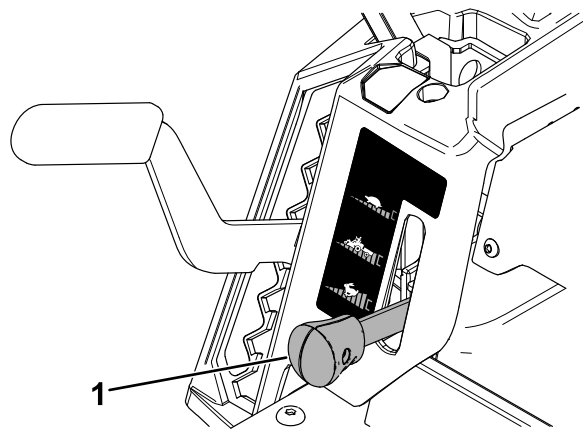
Tagurdamine

Märkus: Olge tagurdamisel ja keeramisel alati ettevaatlik.

1. Liigutage hoovad keskele, lukustamata asendisse.
2. Tagurdamiseks tõmmake juhthoovad aeglaselt tahapoole (**Joonis 26**).

Smart Speed™-i juhtsüsteemi kasutamine

Smart Speed™-i juhtsüsteemi hoob, mis asub kasutamise asendi all (**Joonis 27**), annab valiku sõita masinaga kolmel eri kiirusel: trimmimine, koorma vedamine ja niitmine.



Joonis 27

g293338

1. Smart Speedi hoob

Kiiruste muutmiseks toimige järgmiselt.

1. Liigutage juhthoovad neutraalasendisse ning suunaga väljapoole SEISUASENDISSE.
2. Lülitage tera reguleerija välja.
3. Seadke hoob soovitud asendisse.

Allpool on toodud mõned kasutamise soovitused. Seaded sõltuvad muru tüübist, niiskuse tasemest ja muru pikkusest.

Soovitusel kasutuseks	Trimmimine	Koorma vedamine	Niitmine
Parkimine	X		
Paks märg muru	X		
Väljaõpe	X		
Muru trimmimine	X		
Kogumine		X	
Multšimine		X	
Koorma vedamise ühendused		X	
Tavapärane niitmine			X
Masina liigutamine			X

Trimmimine

See on kõige väiksem kiirus. Seda kiirust on soovitatav kasutada järgmisteks toiminguteks.

- Parkimine
- Paksu märja muru tingimused
- Väljaõpe
- Muru trimmimine

Koorma vedamine

See on keskmine kiirus. Seda kiirust on soovitatav kasutada järgmisteks toiminguteks.

- Kogumine
- Multšimine
- Koorma vedamise ühendused

Niitmine

See on kõige suurem kiirus. Seda kiirust on soovitatav kasutada järgmisteks toiminguteks.

- Tavapärane niitmine
- Masina liigutamine

Külgväljaviske kasutamine

Niidukil on väljaviskedeflektor, mis heidab niidetud muru küljele ja maapinna poole.

⚠ OHT

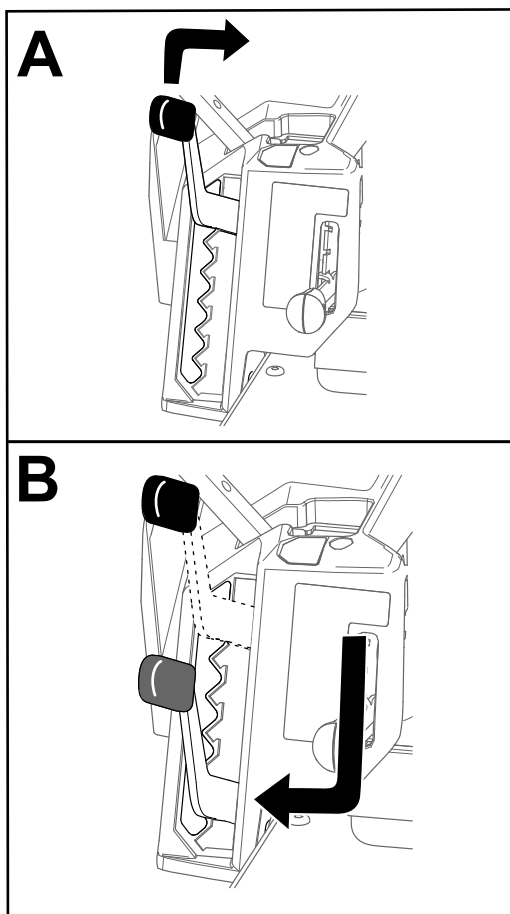
Paigaldamata väljaviskedeflektori, katte või murukoguja koostuta võite nii teie kui ka teised kokku puutuda teradega ja pihta saada eemale paiskuva prahiga. Kokkupuude pöörleva(te) löiketera(de) või paiskuva prahiga võib põhjustada vigastusi või surma.

- Ärge kunagi eemaldage niiduki korpusest väljaviskedeflektorit, kuna see suunab materjali alla pinnasele. Kahjustatud väljaviskedeflektor tuleb kohe välja vahetada.
- Ärge kunagi pange käsi ega jalgu niiduki korpuse alla.
- Ärge kunagi püüdke väljaviskeala ega löiketerasid puhastada ilma terade juhtlülitit esmalt väljalülitatud asendisse „OFF“ viimata, süütevõtit väljalülitatud asendisse „OFF“ keeramata ja süütelukust eemaldamata.
- Veenduge, et väljaviskedeflektor on langetatud asendis.

Lõikekõrguse reguleerimine

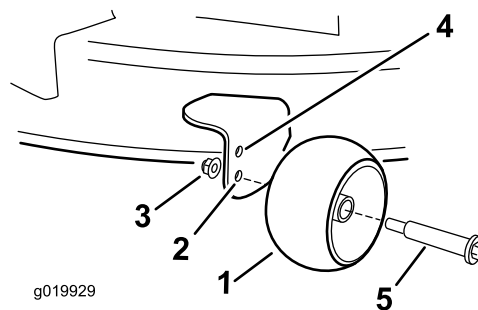
Märkus: Transportimise asend on kõige kõrgem lõikekõrgus ehk 114 mm; vt jaotist [Joonis 28](#).

Lõikekõrgust saab reguleerida 13-millimeetrise sammuga vahemikus 38 mm kuni 114 mm. Lõikekõrgust reguleerib juhikohast paremal asuv hoob ([Joonis 28](#)).



Joonis 28

g296586



g019929

g019929

Joonis 29

- | | |
|----------------------------------------------------------|-----------------------------------------------------------|
| 1. Lõikekorpuse ratas | 4. Ülemine auk: niiduki korpuse lõikekõrgus on alla 63 mm |
| 2. Alumine auk: niiduki korpuse lõikekõrgus on üle 76 mm | 5. Polt |
| 3. Ääriku mutter | |

Kasutusnõuanded

Õhuringluse maksimeerimine

Parima niitmise ja maksimaalse õhuringluse jaoks hoidke mootorit asendis „FAST“. Õhk on muru lõikamiseks vajalik, nii et ärge seadke lõikekõrgust nii madalaks, et niiduki korpus oleks täielikult niitmata muru sees. Püüdke hoida üht niiduki korpuse külge niitmata murust eemal, et niiduk saaks õhku juurde.

Muru esimest korda niitmine

Tagamaks, et niiduki korpuse lõikekõrgus ei lõikaks ebaühtlaselt pinnalt liiga madalalt, niitke muru tavapärasest veidi kõrgemalt. Ent üldiselt on kõige parem kasutada varasemalt kasutatud lõikekõrgust. Kui muru on kõrgem kui 15 cm, on soovitatav niita kaks korda, et tagada niitmise vastuvõetav kvaliteet.

Rohuliblest kolmandiku lõikamine

Lõigake korruga umbes kolmandik rohulible pikkusest. Sellest rohkema niitmine pole soovitatav, välja arvatud juhul, kui muru on hõre või kui on hilissügis, mil muru aeglasemalt kasvab.

Lõikesuuna vaheldumine

Selleks et hoida muru püstiselt kasvavana, vaheldage lõikesuunda. See aitab ka lõigatud muru hajutada ja seeläbi lagundamist ning väetamist parandada.

Õigete intervallidega niitmine

Erinevatel aastaegadel kasvab muru erineva kiirusega. Sama lõikekõrguse säilitamiseks niitke muru varakevadel sagedamini. Kui muru kasvamise

Lõikekorpuse rataste reguleerimine

Kui reguleerite lõikekõrgust, tuleb reguleerida ka lõikekorpuse rattaid.

Märkus: Reguleerige lõikekorpuse rattad nii, et rattad ei puuduks tavalisel tasasel pinnal maad.

1. Parkige masin tasasele maale, lülitage terade juhtlülitit välja ja liigutage juhthoovad väljapoole SEISUASENDISSE.
2. Lülitage mootor välja, eemaldage süütevõti ja oodake kõigi liikuvate osade peatumist, enne kui töötamiskohast lahkute.
3. Seadke lõikekorpuse rattad ühte järgmistest asenditest.
 - Ülemine auk: kasutage, kui niiduki korpuse lõikekõrgus on alla 63 mm (Joonis 29).
 - Alumine auk: kasutage, kui niiduki korpuse lõikekõrgus on üle 76 mm (Joonis 29).

kiirus suve keskpaigas aeglustub, niitke harvemini. Kui te ei saa pikema aja jooksul muru niita, niitke muru esmalt suurema lõikekõrgusega ja seejärel kaks päeva hiljem uuesti väiksema kõrgusega.

Aeglasematel kiirustel niitmine

Teatud oludes võib väiksem kiirus niitmistulemust parandada.

Liiga madalalt lõikamise vältimine

Ebatasasel pinnasel niites suurendage liiga madalalt niitmise vältimiseks lõikekõrgust.

Masina peatamine

Kui peate masina edasisuunas liikumise niitmise ajal peatama, võivad teie murule suured murutükid kukkuda. Selle vältimiseks liikuge töötavate lõiketeradega eelnevalt lõigatud alale või peatage lõiketerad edasisuunas liikumise pealt.

Niiduki korpuse alumise külje puhtana hoidmine

Puhastage niiduki korpuse alumine külg pärast iga kasutamist lõigatud murust ja mustusest. Kui niiduki korpuse sisse koguneb muru ja mustust, muutub niitmiskvaliteet lõpuks ebarahuldavaks.

Tera(de) hooldamine

Hoidke tera(d) kogu niitmishooaja jooksul teravana, kuna terav tera lõikab puhtalt ilma rohuliblesid rebimata või hakkimata. Rebimine ja hakkimine muudavad muru servast pruuniks ning see aeglustab kasvu ja suurendab haiguste esinemise võimalust. Kontrollige niiduki terasid pärast iga kasutamist teravuse ja igasuguse kulumise osas. Viilige maha kõik täkked ja teritage terasid vastavalt vajadusele. Kui tera on kahjustatud või kulunud, asendage see kohe Toro originaal-varuteraga. Vt jaotist [Lõiketerade hooldamine \(lehekülg 40\)](#).

Pärast kasutamist

Ohutusteave pärast kasutamist

Üldine ohutus

- Lülitage mootor välja, eemaldage süütevõti ja oodake kõigi liikuvate osade peatumist, enne kui

istmelt lahkute. Enne hooldamist, seadistamist, tankimist, puhastamist või hoiustamist laske masinal jahtuda.

- Puhastage lõikeseade, summuti, juhthoovad, murukogu ja mootoriruum murust ja prahist, et vältida võimaliku tulekahju tekkimise ohtu. Pühkige ära möödavalatud õli või kütus.
- Enne masina hoiundamist või transportimist eemaldage süütevõti.

Masina puhastamine

Teenindusvahemik: Pärast iga kasutamiskorda

Tähtis: Masinat võib pesta õrnatoimelise puhastusvahendi ja veega. Ärge kasutage survepesu. Ärge kasutage liiga palju vett, eelkõige juhtpaneeli, istmealuse, hüdraulikapumpade ja mootorite lähedal.

- Parkige masin tasasele maale, lülitage terade juhtlülitid välja ja liigutage juhthoovad väljapoole SEISUASENDISSE.
- Lülitage mootor välja ja oodake kõigi liikuvate osade peatumist, enne kui töötamiskohast lahkute.
- Puhastage lõikeseade, summuti, juhthoovad, murukogu ja mootor.

Märkus: Korpuse pesutoru kasutamise kohta leiate teavet jaotisest [Niiduki korpuse alumise külje pesemine \(lehekülg 46\)](#).

Masina lükkamine käsitsi

Sel masinal on elektriline pidurimehhanism ning masina lükkamiseks peab süütevõti olema SÕIDUASENDIS. Elektrilise piduri vabastamiseks peab aku olema laetud ja töökorras.

- Parkige masin tasasele maale, lülitage terade juhtlülitid välja ja liigutage juhthoovad väljapoole SEISUASENDISSE.
- Lülitage mootor välja ja oodake kõigi liikuvate osade peatumist, enne kui töötamiskohast lahkute.
- Leidke mootori mõlemalt küljelt möödaviigu hoovad.
- Suruge mõlemad möödaviigu hoovad läbi pilude ja vajutage need lukustamiseks alla ([Joonis 30](#)).

▲ HOIATUS

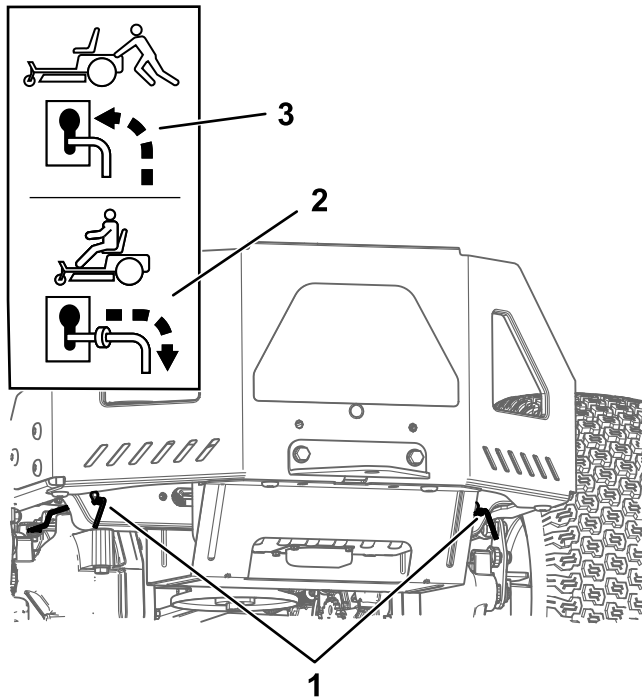
Kokkupuude kuumade pindadega võib põhjustada kehavigastusi.

Hoidke käed, jalad, nägu, riided ja muud kehaosad mootorist, summutist ning teistest kuumadest pindadest eemal.

⚠ HOIATUS

Kui möödaviigu hoovad on lukustatud edasikäigu asendisse, võib masin tahtmatult liikuda ja vigastada teid või kõrvalseisjaid.

Pärast masinaga liikumist lukustage möödaviigu hoovad tagasikäigu asendisse.



Joonis 30

g333873

1. Möödaviigu hoobade asendid
 2. Hoova asend masina kasutamiseks
 3. Hoova asend masina lükkamiseks
-
5. Pöörake süütevõti asendisse „RUN“ ja vabastage seisupidur, eemaldades ühe juhthoova SEISUASENDIST.
Märkus: Ärge masinat käivitage.
 6. Liigutage masinat.
Tähtis: Lükake masinat alati käsitsi. Ärge pukseerige masinat, sest pukseerimine võib seda kahjustada.
 7. Liigutage liikumisregulaatori kange suunaga väljapoole asendisse PARKIMINE.
 8. Pöörake võti asendisse „OFF“ ja eemaldage, et see akut ei kulutaks.
 9. Tõmmake mõlemad möödaviigu hoovad läbi pilude ja vajutage need lukustamiseks alla.

Masina transportimine

Kasutage masina transportimiseks suure jõudlusega haagist või veokit. Kasutage täislaiusega kaldteed. Veenduge, et haagisel või veokil oleksid kõik seadusega nõutud pidurid, tuled ja märgistused. Lugege hoolikalt kõiki ohutussuuniseid. Need teadmised võivad aidata teil vältida enda või kõrvalolijate vigastamist. Järgige haagisele ja masina kinnitamisele kehtivate nõuete osas kohalikke eeskirju.

⚠ HOIATUS

Sõitmine tänaval või teel ilma suunatud tuledeta, tuledeta, peegeldavate märgistusteta või aeglase sõiduki tunnusmärgita on ohtlik ja võib põhjustada kehavigastustega lõppevaid õnnetusi.

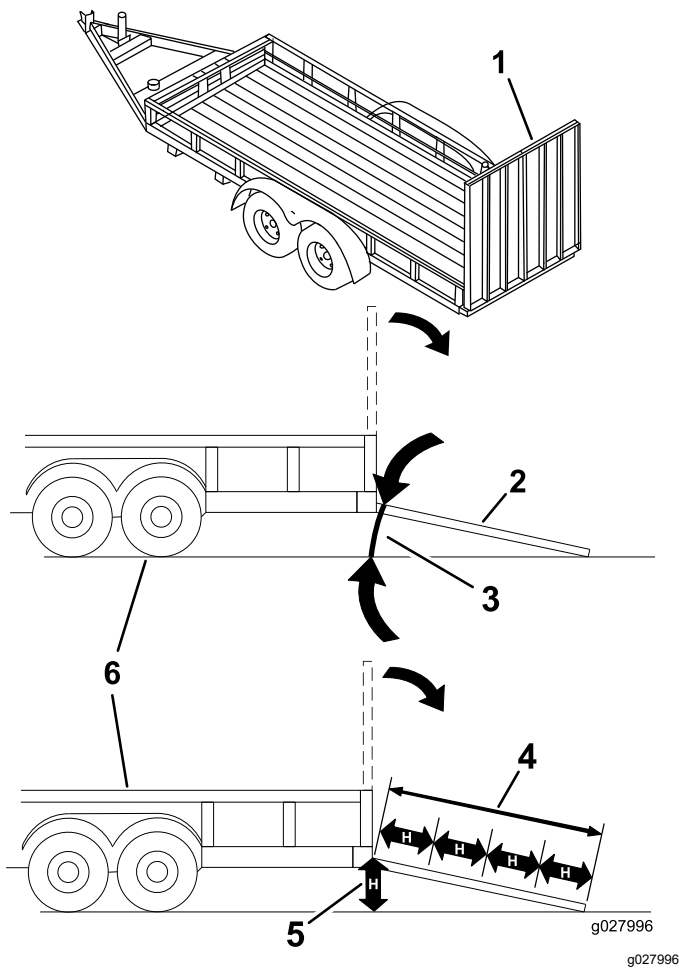
Ärge sõitke masinaga üldkasutataval tänaval või teel.

Haagise valimine

⚠ HOIATUS

Masina laadimine haagisele või veokile suurendab selle ümberminekuohtu ja võib tekitada raskeid või eluohtlikke vigastusi (Joonis 31).

- Kasutage ainult täislaiuses kaldteed; ärge kasutage masina mõlema külje jaoks eraldi kaldteed.
- Ärge ületage 15-kraadist nurka kaldtee ja maapinna vahel või kaldtee ja haagise või veoki vahel.
- Veenduge, et kaldtee pikkus võrduks vähemalt neljakordse haagise või veoki platvormi kõrgusega maapinnast. See tagab, et kaldtee nurk ei ületa tasasel pinnal 15 kraadi.



Joonis 31

- | | |
|--------------------------------------------------------|---------------------------------------------------------------------------------------------------|
| 1. Täislaiuses kaldtee tõstetud asendis | 4. Kaldtee pikkus on võrdne vähemalt neljakordse haagise või veoki platvormi kõrgusega maapinnast |
| 2. Laadimisasendis olev täislaiuses kaldtee külgsaates | 5. H = haagise või veoki põhja kõrgus maapinnast |
| 3. Mitte üle 15 kraadi | 6. Haagis |

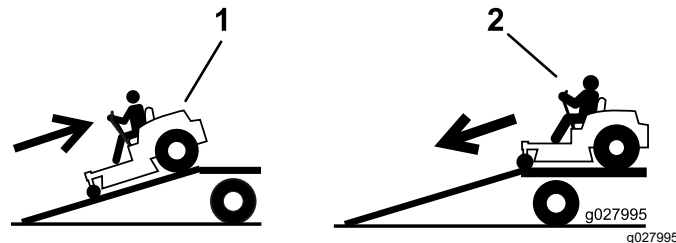
Masina laadimine

⚠ HOIATUS

Masina laadimine haagisele või veokile suurendab selle ümberminekuohtu ja võib tekitada raskeid või eluohtlikke vigastusi.

- Juhtige masinat kaldteel äärmiselt ettevaatlikult.
- Tagurdage masinaga kaldteedest üles ja sõitke edasisuunas kaldteedest alla.
- Vältige masinaga kaldteele sõitmisel järsku kiirendamist või aeglustamist, kuna selle tagajärjel võib masin kontrolli alt väljuda või ümber minna.

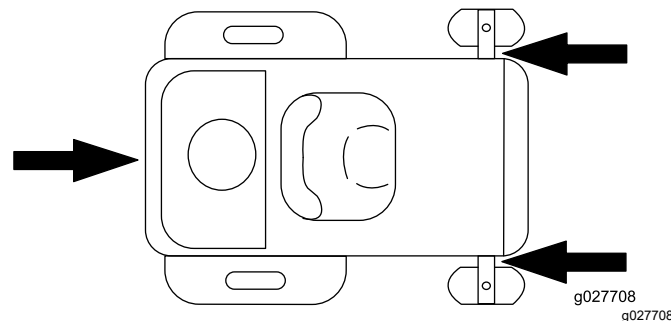
1. Haagise kasutamisel ühendage see puksiirsõiduki külge ja kinnitage turvaketid.
2. Võimaluse korral ühendage haagise pidurid ja tuled.
3. Langetage kaldtee, veendudes, et kaldtee ja maapinna vaheline nurk ei ületa 15 kraadi (Joonis 31).
4. Tagurdage masinaga kaldteest üles (Joonis 32).



Joonis 32

1. Tagurdage masinaga kaldteedest üles.
2. Sõitke masinaga edasisuunas kaldteedest alla.

5. Lülitage mootor välja, eemaldage võti ja liigutage juhthoovad suunaga väljapoole SEISUASENDISSE.
6. Kinnitage masin rihmade, trosside või nõõride abil eesmistele rullikrataste ja tagumise raami juurest (Joonis 33). Järgige masina kinnitamisele kehtivate nõuete osas kohalikke eeskirju.



Joonis 33

1. Kinnituspunktid

Masina mahalaadimine

1. Langetage kaldtee, veendudes, et kaldtee ja maapinna vaheline nurk ei ületa 15 kraadi (Joonis 31).
2. Sõitke masinaga edasisuunas kaldteedest alla (Joonis 32).

Hooldus

Märkus: Masina vasaku ja parema poole tuvastamine tavalises tööasendis.

Hoolduse ohutusteave

- Kui jätate süütevõtme süütelukku, võib keegi kogemata mootori käivitada ja teile või kõrvalistele isikutele raskeid vigastusi tekitada. Enne hoolduse tegemist eemaldage võti süütelülitist.
- Enne juhikohalt lahkumist tehke järgmist.
 - Parkige masin tasasele pinnasele.
 - Vabastage hoovad.
 - Rakendage seisupidur.
 - Lülitage mootor välja ja eemaldage võti.
 - Laske masina osadel enne hooldust jahtuda.
- Ärge lubage väljaõppeta isikul masinat hooldada.
- Hoidke käed ja jalad liikuvatest osadest ja kuumadest pindadest eemale. Võimalusel ärge teostage reguleerimisi töötava mootoriga.
- Vabastage pingestatud komponendid ettevaatlikult pinge alt.
- Kontrollige regulaarselt seisupidur toimimist. Vajaduse korral reguleerige ja hooldage.
- Ärge kunagi tehke muudatusi ohutusseadmetele. Kontrollige nende nõuetekohast toimimist regulaarselt.
- Puhastage lõikeseade, summuti, juhthoovad, murukogu ja mootoriruum murust ja prahist, et vältida võimaliku tulekahju tekkimise ohtu.
- Puhastage õli- ja kütuselekked ning eemaldage kütusega määratud praht.
- Arge jääge toestamisel lootma ainult mehaanilistele või hüdraulilistele tungraudadele. Kasutage masina tõstmiseks piisavate näitajatega tugipukke.
- Hoidke kõik osad, eelkõige terade kinnitused, heas töökorras ja korralikult kinnitatud. Asendage kõik kulunud või kahjustatud sildid.
- Enne masina parandamist ühendage kaabel aku negatiivse klemmi küljest lahti.
- Optimaalse jõudluse tagamiseks kasutage ainult Toro originaalvaruosi ja lisaseadmeid. Teiste tootjate varuosad ja lisaseadmed võivad olla ohtlikud ning nende kasutamine võib tühistada garantii kehtivuse.

Soovitav hooldusgraafik

Hooldusintervallid	Hooldustoimingud
Enne iga kasutamist või iga päev	<ul style="list-style-type: none">• Kontrollige turvalukustuse süsteemi.• Kontrollige mootoriõli taset.• Puhastage jahutussüsteem (tolmustes tingimustes tihedamini).• Kontrollige terasid.• Kontrollige, kas väljaviskedeflektor on kahjustada saanud.
Pärast iga kasutamiskorda	<ul style="list-style-type: none">• Puhastage lõikeseade, summuti, juhthoovad, murukoguja ja mootor.• Puhastage niiduki korpus.
Iga 25 tunni järel	<ul style="list-style-type: none">• Määrige rullikratta laagreid (liivastes tingimustes tihedamini).• Puhastage õhufiltri vahuelementi (tolmustes tingimustes tihedamini).• Kontrollige rehvirõhku.• Kontrollige, kas rihmad on kulunud või katki.
Iga 100 tunni järel või iga aasta, olenevalt sellest, kumb on varasem	<ul style="list-style-type: none">• Vahetage mootoriõli ja õlifilter (räpastes tingimustes tihedamini).
Enne hoiulepanemist	<ul style="list-style-type: none">• Laadige aku täis ja eemaldage akukaablid.• Enne hoiulepanemist teostage kõik eespool loetletud hooldustoimingud.• Värvige üle kõik kriibitud või katteta metallpinnad.
Kord aastas	<ul style="list-style-type: none">• Vahetage õhupuhasti paber- ja vahuelemendid välja (tolmustes tingimustes tihedamini).• Kontrollige ja reguleerige klapi kliirensit. Võtke ühendust volitatud teenindusega.• vahetage süüteküünl(-küünlad).• Vahetage jadamisi paiknev kütusefilter välja.

Tähtis: Hoolduse kohta teabe saamiseks vt mootori kasutusjuhendit.

⚠ ETTEVAATUST!

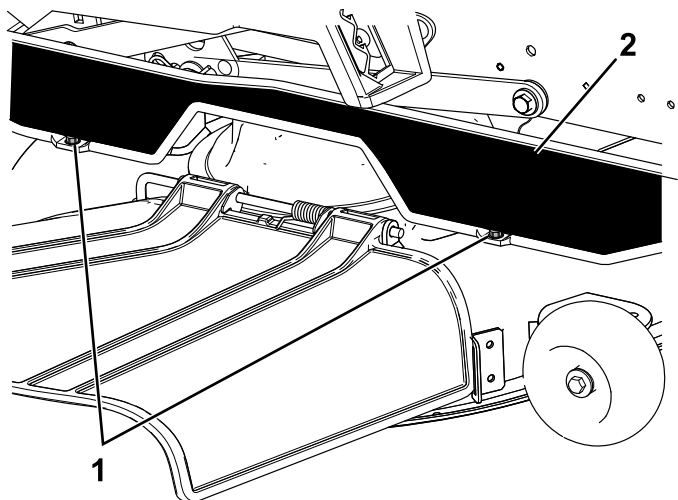
Kui jätate süütevõtme süütelukku, võib keegi kogemata mootori käivitada ja teile või kõrvalistele isikutele raskeid vigastusi tekitada.

Enne hoolduse tegemist seisake mootor ja eemaldage süütevõti süütelukust.

Hoolduseelsed toimingud

Niiduki korpuse kardina vabastamine

Keerake kardina kaks alumist polti lõdvaks, et korpuse ülemisele osale ligi pääseda (Joonis 34).



Joonis 34

g295619

1. Alumine polt

2. Kardin

Märkus: Pärast hooldust keerake kardina poldid alati kinni.

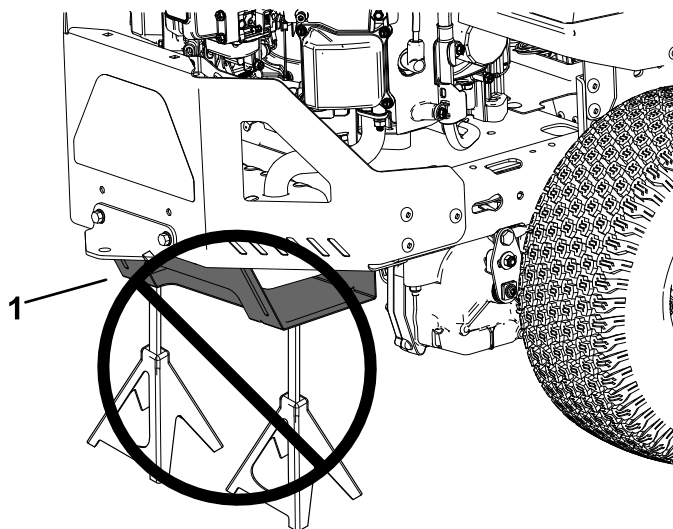
Masina tõstmine

Kasutage masina tõstmiseks tungrauda.

⚠ HOIATUS

Masina toetamine summuti katte peale (Joonis 35) võib kahjustada katet ja selle tagajärjel võib masin kukkuda ning vigastada teid või kõrvalseisjaid.

Ärge tõstke või toetage masinat alumise summuti katte peale.



Joonis 35

g299647

1. Alumine summuti kate

Määrimine

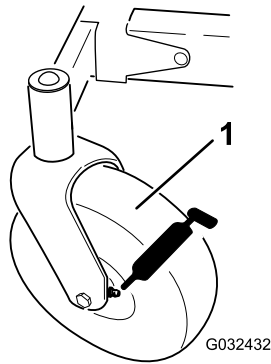
Laagrite määrimine

Teenindusvahemik: Iga 25 tunni järel—Määrige rullikratta laagreid (liivastes tingimustes tihedamini).

Määrde tüüp: liitiummääre nr 2

1. Parkige masin tasasele maale, lülitage terade juhtlülitit välja ja liigutage juhthoovad väljapoole SEISUASENDISSE.
2. Lülitage mootor välja, eemaldage süütevõti ja oodake kõigi liikuvate osade peatumist, enne kui töötamiskohast lahkute.
3. Puhastage määrdeniplid ([Joonis 36](#)) lapiga.

Märkus: Kraapige määrdeniplitelt maha kõik värvijäägid.



Joonis 36

g032432

1. Eesmine rullikratas
4. Ühendage määrdepüstol mõlema nipliga ([Joonis 36](#)).
5. Pumbake niplitesse määret, kuni seda hakkab laagritest väljuma.
6. Pühkige üleliigne määre ära.

Mootori hooldus

Mootori ohutus

- Hoidke käed, jalad, nägu, riided ja muud kehaosad summutist ning teistest kuumadest pindadest eemal. Laske mootori osadel enne hooldust jahtuda.
- Ärge muutke mootori regulaatori kiirust ega ületage mootori lubatud pöörlemissagedust.

Õhufiltri hooldus

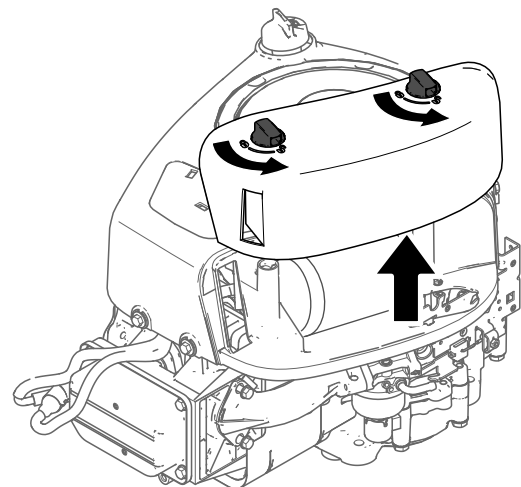
Teenindusvahemik: Iga 25 tunni järel—Puhastage õhufiltri vahuelementi (tolmustes tingimustes tihedamini).

Kord aastas—Vahetage õhupuhasti paber- ja vahuelemendid välja (tolmustes tingimustes tihedamini).

Märkus: Kui töökeskkond on erakordselt tolmane või liivane, hooldage õhufiltrit tihedamini (iga paari tunni järel).

Õhupuhasti elementide eemaldamine

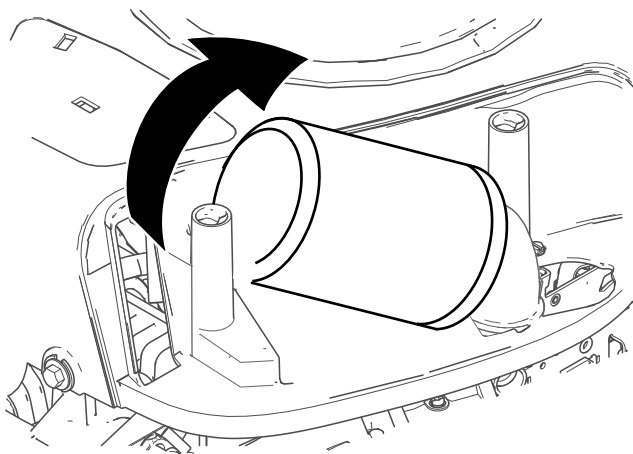
1. Parkige masin tasasele maale, lülitage terade juhtlülitit välja ja liigutage juhthoovad väljapoole SEISUASENDISSE.
2. Lülitage mootor välja, eemaldage süütevõti ja oodake kõigi liikuvate osade peatumist, enne kui töötamiskohast lahkute.
3. Puhastage õhufiltri katte ümbrus, et mustus mootoris ei satuks.
4. Keerake sulgureid vastupäeva ja eemaldage kate.



Joonis 37

g374186

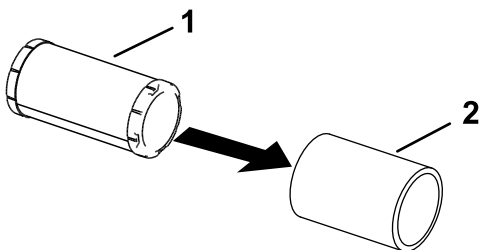
5. Tõstke filtri ots üles ja tõmmake filter õhu sisselasketorst välja.



Joonis 38

g374187

6. Lahutage vahu- ja paberelemendid üksteisest.



Joonis 39

g305608

1. Paberelement
2. Vahuelement

Vahuelemendi hooldus

1. Peske vahuelementi vedelseebi ja sooja veega. Kui element on puhas, loputage seda põhjalikult.
2. Kuivatage elementi seda puhtas riides pigistades.

Tähtis: Kui vahuelement on rebenenud või kulunud, vahetage see välja.

3. Lisage vahuelemendile kergelt uut mootoriõli ja pigistage liigne õli välja.

Paberist õhufiltri elemendi hooldus

1. Koputage elementi õrnalt, et tolm eemaldada.

Märkus: Kui element on väga must, vahetage paberelement välja.

2. Kontrollige, et element ei oleks rebenenud või õline ning et kummist tihend oleks terve.
3. Kui paberelement on kahjustada saanud, vahetage see välja.

Tähtis: Ärge puhastage paberelementi.

Õhufiltri paigaldus

1. Paigaldage vahust eelpuhastuse element paberelementi peale.

Märkus: Kontrollige, et elemendid oleks terved.

2. Paigaldage õhufiltri elemendid õhufiltri alusele.
3. Paigaldage kate ja kinnitage see riividega (Joonis 37).

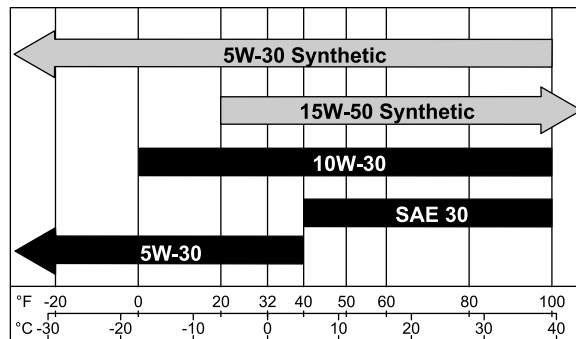
Mootoriõli hooldus

Mootoriõli spetsifikatsioonid

Õli tüüp: pesuainega õli (k.a sünteetiline), API kvaliteediklass SJ või parem

Karteri mahutavus: 1,4 l koos õlifiltri

Viskoossus: vt allolevast tabelist.



Joonis 40

g359987

Mootoriõli taseme kontrollimine

Teenindusvahemik: Enne iga kasutamist või iga päev

Märkus: Kontrollige õli ainult külma mootoriga.

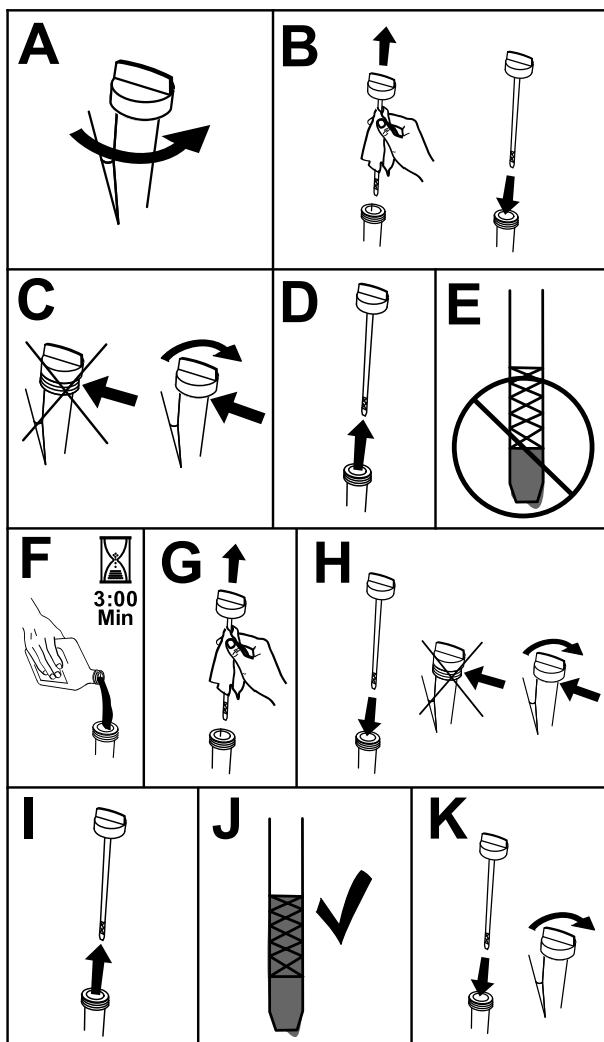
Tähtis: Kui karteris on liiga vähe või liiga palju õli, võib masina käivitamine mootorit kahjustada.

1. Parkige masin tasasele maale, lülitage terade juhtlülitid välja ja liigutage juhthoovad väljapoole SEISUASENDISSE.
2. Lülitage mootor välja, eemaldage süütevõti ja oodake kõigi liikuvate osade peatumist, enne kui töötamiskohast lahkute.

Märkus: Veenduge, et mootor oleks jahtunud, et õlil oleks aega karteripõhja voolata.

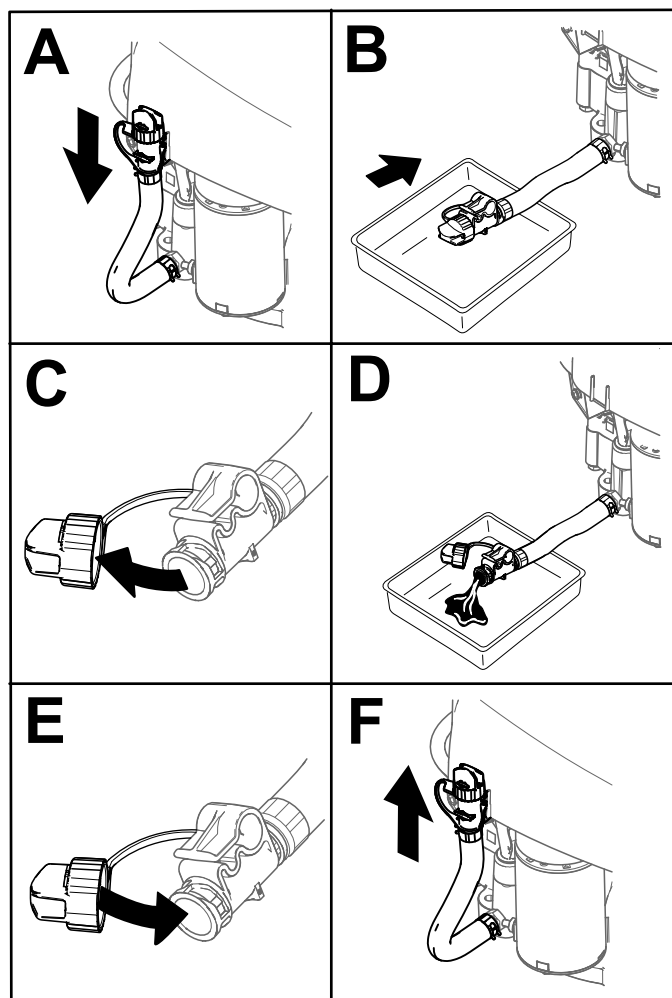
3. Et mustus, rohulibled ja muu mootoris ei satuks, puhastage õlivahetuskorgi ümbrus ja

mõõtevarras enne selle eemaldamist (Joonis 41).



Joonis 41

g373146



Joonis 42

g373547

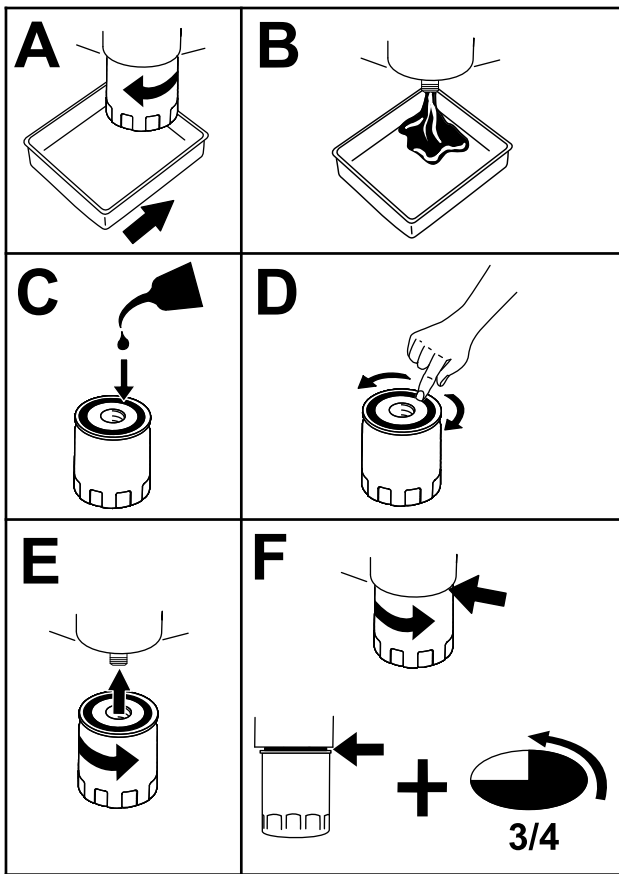
5. Vahetage mootori õlifilter (Joonis 43).

Märkus: Veenduge, et õlifiltri tihend puudutaks mootorit ja pöörake siis filtrit kolme neljandikku pöret.

Mootoriõli ja õlifiltri vahetamine

Teenindusvahemik: Iga 100 tunni järel või iga aasta, olenevalt sellest, kumb on varasem—Vahetage mootoriõli ja õlifilter (rääpastes tingimustes tihedamini).

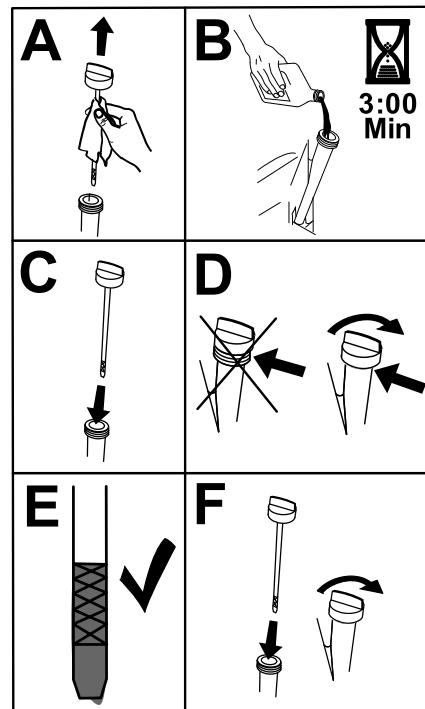
1. Parkige masin tasasele pinnale, et õli saaks täielikult välja voolata.
2. Lülitage terade juhtlüliti välja ja liigutage juhthoovad väljapoole SEISUASENDISSE.
3. Lülitage mootor välja, eemaldage süütevõti ja oodake kõigi liikuvate osade peatumist, enne kui töötamiskohast lahkute.
4. Tühjendage mootor õlist (Joonis 42).



Joonis 43

g373564

6. Valage aeglaselt voolikusse ligikaudu 80% õli ning lisage puuduv õli ettevaatlikult, kuni karter on täis (Joonis 44).



Joonis 44

g373565

7. Kõrvaldage kasutatud õli kohalikus jäätmekäitluskeskuses.

Süüteküünla hooldamine

Teenindusvahemik: Kord aastas—vahetage süüteküünal(-küünlad).

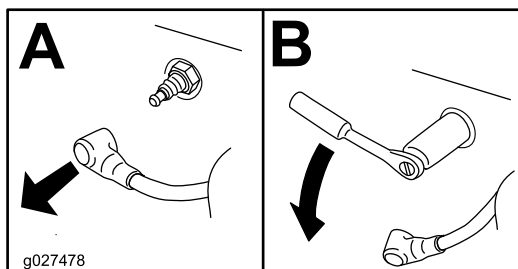
Enne süüteküünla paigaldamist veenduge, et õhuvahe keskmise ja kõrvalelektroodide vahel oleks õige. Kasutage süüteküünla eemaldamiseks ja paigaldamiseks süüteküünla võtit ning tühimike tööriista või sondi õhuvahe kontrollimiseks ja reguleerimiseks. Vajaduse korral paigaldage uus süüteküünal.

Tüüp: Briggs and Stratton® 491055 või Champion® XC92YC

Õhuvahe: 0,76 mm

Süüteküünla eemaldamine

1. Parkige masin tasasele maale, lülitage terade juhtlüliti välja ja liigutage juhthoovad väljapoole SEISUASENDISSE.
2. Lülitage mootor välja, eemaldage süütevõti ja oodake kõigi liikuvate osade peatumist, enne kui töötamiskohast lahkute. Oodake, kuni mootor on jahtunud.
3. Puhastage küünla aluse ümbrus, et mustus või praht mootoris ei satuks.
4. Eemaldage süüteküünal (Joonis 45).



Joonis 45

g027478

Jahutussüsteemi puhastamine

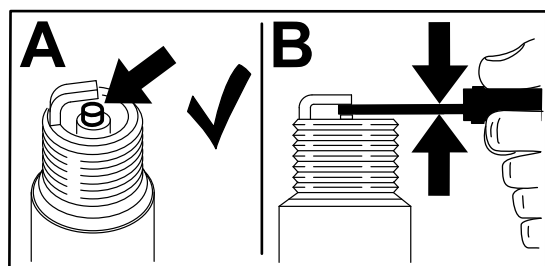
1. Parkige masin tasasele maale, lülitage terade juhtlüliti välja ja liigutage juhthoovad väljapoole SEISUASENDISSE.
2. Lülitage mootor välja, eemaldage süütevõti ja oodake kõigi liikuvate osade peatumist, enne kui töötamiskohast lahkute.
3. Eemaldage õhufilter mootorilt.
4. Eemaldage mootorile kate.
5. Paigaldage õhufilter filtri alusele, et praht õhu sisselasketorusse ei satuks.
6. Puhastage osad prahist ja murust.
7. Eemaldage õhufilter ja paigaldage mootorile kate.
8. Paigaldage õhufilter.

Süüteküünla kontrollimine

Tähtis: Ärge puhastage süüteküünlaid. Kui süüteküünal on pealt must, õline, mõradega või elektroodid on kulunud, siis vahetage süüteküünal välja.

Kui isolaator on kergelt pruunikas või hall, siis töötab mootor normaalselt. Must kiht isolaatoril tähendab, et õhupuhasti on must.

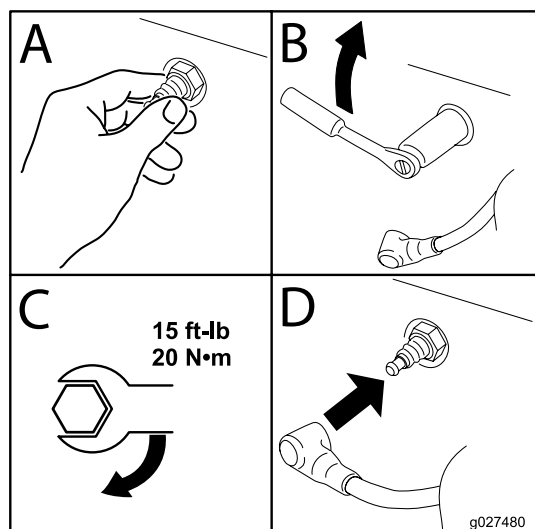
Jätke õhuvaheks 0,75 mm.



Joonis 46

g206628

Süüteküünla paigaldamine



Joonis 47

g027480

Küttesüsteemi hooldus

⚠ OHT

Teatud tingimustes on kütus äärmiselt kergesti süttiv ja väga plahvatusohtlik. Kütusest põhjustatud tulekahju või plahvatus võib põletada teid ja teisi ning kahjustada vara.

Kõik kütusega seotud ettevaatusabinõud leiate jaotisest **Kütuse ohutus (lehekülg 12)**.

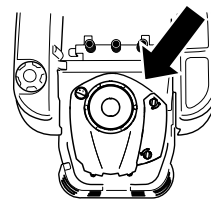
Jadamisi paikneva kütusefiltri väljavahetamine

Teenindusvahemik: Kord aastas—Vahetage jadamisi paiknev kütusefilter välja.

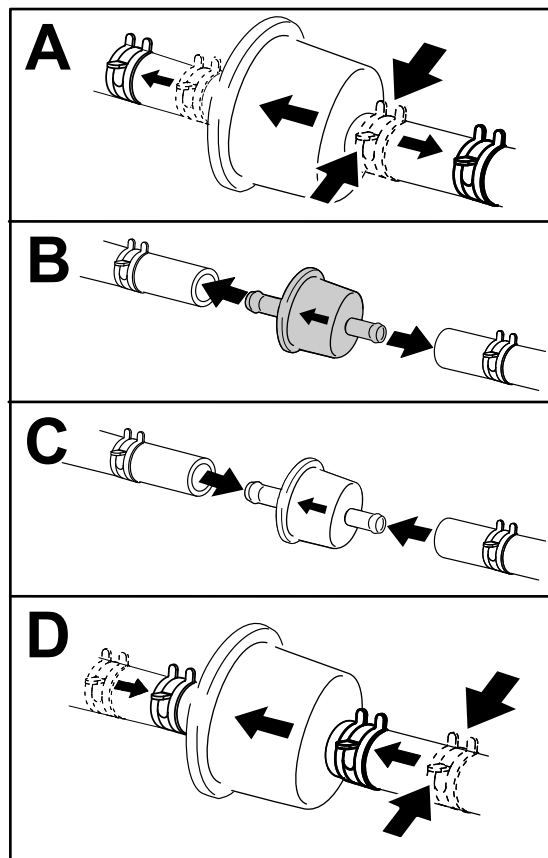
Ärge kunagi pange musta filtrit tagasi kütusetorusse.

1. Parkige masin tasasele maale, lülitage terade juhtlüliti välja ja liigutage juhthoovad väljapoole SEISUASENDISSE.
2. Lülitage mootor välja, eemaldage süütevõti ja oodake kõigi liikuvate osade peatumist, enne kui töötamiskohast lahkute. Oodake, kuni mootor on jahtunud.
3. Asendage filter ([Joonis 48](#)).

Märkus: Veenduge, et asendusfiltri voolusuuna nool oleks suunatud mootori poole.



g374198



g333995

Joonis 48

Elektrisüsteemi hooldus

Elektrisüsteemi ohutusteave

- Enne masina parandamist ühendage kaabel aku negatiivse klemmi küljest lahti.
- Laadige akut avatud ja hea ventilatsiooniga kohas, kus ei esine sädeme- või leegiohtu. Eemaldage laadija enne aku ühendamist või lahtiühendamist voolüüsi. Kandke kaitseriietust ja kasutage isoleeritud tööriistu.

Aku hooldus

Aku eemaldamine

⚠ HOIATUS

Aku klemmid või metallist tööriistad võivad masina metallist osadega kokku puutudes lühise tekitada ja sädemete teket põhjustada. Sädemed võivad põhjustada akugaaside plahvatamise, tuues kaasa kehavigastuse.

- Aku eemaldamisel või paigaldamisel ärge laske klemmidel puutuda kokku masina ühegi metallosaga.
- Ärge laske metallist tööriistadel aku klemmide ja masina metallist osade vahel lühist tekitada.

1. Parkige masin tasasele maale, lülitage terade juhtlüliti välja ja liigutage juhthoovad väljapoole SEISUASENDISSE.
2. Lülitage mootor välja, eemaldage süütevõti ja oodake kõigi liikuvate osade peatumist, enne kui töötamiskohast lahkute.
3. Akule ligipääsemiseks tõstke istet.
4. Eemaldage negatiivne (must) kaabel akuklemmi küljest (Joonis 49).

Märkus: Hoidke kõik kinnitused alles.

⚠ HOIATUS

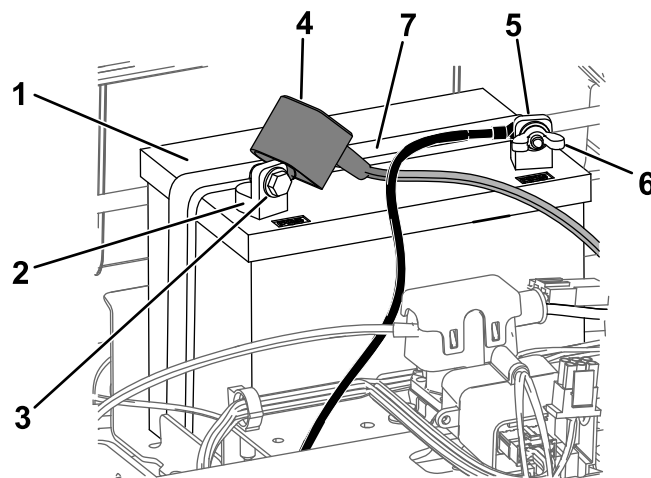
Viga kaablite aku küljest eemaldamisel võib kahjustada masinat ja kaableid, põhjustades sädemeid. Sädemed võivad põhjustada akugaaside plahvatamise, tuues kaasa kehavigastuse.

- Eemaldage esimesena negatiivne (must) akukaabel ja alles seejärel positiivne (punane) kaabel.
- Ühendage esimesena positiivne (punane) akukaabel ja alles seejärel negatiivne (must) kaabel.

5. Libistage kummist kate positiivselt (punast) kaabliilt maha.
6. Eemaldage positiivne (punane) akukaabel akuklemmi küljest (Joonis 49).

Märkus: Hoidke kõik kinnitused alles.

7. Eemaldage aku kinnitus (Joonis 49) ja tõstke aku akuhoidikust välja.



Joonis 49

- | | |
|----------------------------|----------------------------|
| 1. Aku | 5. Negatiivne (-) akuklemm |
| 2. Positiivne (+) akuklemm | 6. Mutter, seib ja polt |
| 3. Polt, seib ja mutter | 7. Aku kinnitus |
| 4. Akuklemmi kate | |

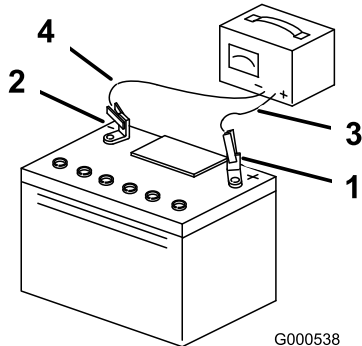
Aku laadimine

Teenindusvahemik: Enne hoiulepanemist—Laadige aku täis ja eemaldage akukaablid.

1. Võtke aku kerest välja; vt jaotist [Aku eemaldamine \(lehekülg 35\)](#).
2. Laadige akut vähemalt üks tund voolutugevusega 6 kuni 10 A.

Märkus: Ärge akut üle laadige.

3. Kui aku on täis laetud, võtke laadija pistikupesast välja ja seejärel eemaldage akulaadija juhtmed akuklemmide küljest ([Joonis 50](#)).



Joonis 50

- | | |
|----------------------------|----------------------------|
| 1. Positiivne (+) akuklemm | 3. Punane (+) laadija juhe |
| 2. Negatiivne (-) akuklemm | 4. Must (-) laadija juhe |

Aku paigaldamine

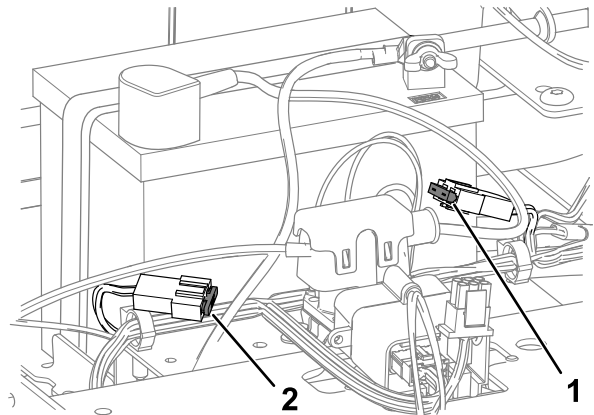
1. Asetage aku hoidikusse ([Joonis 49](#)).
2. Kinnitage varem eemaldatud kinnituste abil positiivne (punane) akukaabel positiivse (+) akuklemmi külge.
3. Kinnitage varem eemaldatud kinnituste abil negatiivne akukaabel negatiivse (-) akuklemmi külge.
4. Libistage punane akuklemmi kate positiivse (punane) akuklemmi peale.
5. Kinnitage aku kinnituse abil ([Joonis 49](#)).
6. Laske iste alla.

Kaitsmete vahetamine

Elektrisüsteemil on kaitsmed. Need ei vaja hooldust, aga kui kaitse läbi põleb, kontrollige, kas komponendil/vooluringis on tõrkeid või lühis.

Kaitsme tüüp:

- Peakaitse: F1 (25 A, kahvelkaitse)
 - Laadimisahela kaitse: F2 (15 A, kahvelkaitse)
1. Parkige masin tasasele maale, lülitage terade juhtlülitid välja ja liigutage juhthoovad väljapoole SEISUASENDISSE.
 2. Lülitage mootor välja, eemaldage süütevõti ja oodake kõigi liikuvate osade peatumist, enne kui töötamiskohast lahkute.
 3. Kaitsmetele ligipääsemiseks tõstke istet.
 4. Kaitsme vahetamiseks tõmmake kaitse välja ([Joonis 51](#)).



Joonis 51

- | | |
|--------------------------------|---------------------|
| 1. Laadimisahela kaitse (15 A) | 2. Peakaitse (25 A) |
|--------------------------------|---------------------|

5. Laske iste alla.

Ajamisüsteemi hooldus

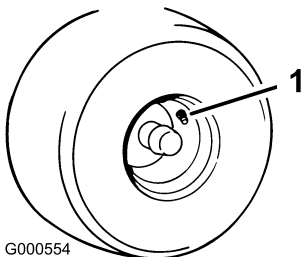
Rehvirõhu kontrollimine

Teenindusvahemik: Iga 25 tunni järel—Kontrollige rehvirõhku.

Hoidke eesmise ja tagumiste rehvide rõhk ettenähtud tasemel. Ebaühtlane rehvirõhk võib põhjustada ebaühtlast niitmist. Kontrollige rehvirõhku ventiliist (Joonis 52). Rõhu kõige täpsema näidu saamiseks kontrollige rehve külmal.

Täitke eesmine rullikratas rõhuni 2,06 baari või ratta küljel näidatud rõhuni; valige neist kahest madalam rõhk.

Täitke tagumised rehvid rõhuni 0,9 baari.



G000554

Joonis 52

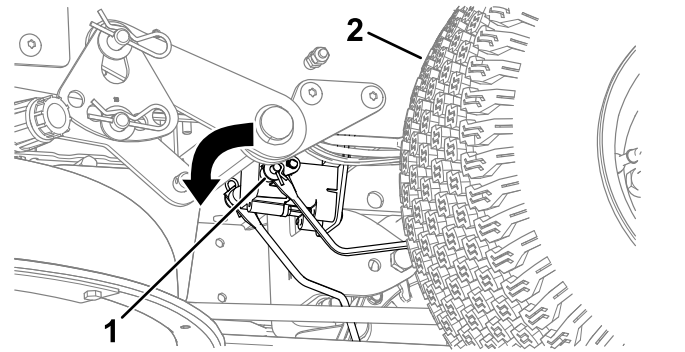
g000554

1. Ventii

Elektriliste pidurite vabastamine

Elektriliste pidurite käsitsi vabastamiseks pöörake pidurite ühendvarrast ettepoole. Seejärel elektriline pidur lähtestatakse.

1. Keerake süütelukk asendisse „OFF“ ja eemaldage süütevõti.
2. Ühendage aku lahti.
3. Leidke elektrilisel piduril telg, mille külge on ühendatud piduri ühendvarras (Joonis 53).
4. Piduri vabastamiseks pöörake telge (Joonis 53).
5. Liigutage masinat ja ühendage siis aku.



g294417

Joonis 53

1. Piduri ühendvarras elektrilise piduri moodulil
2. Vasak tagumine ratas

Suuna reguleerimine

Kui sõidate masinaga täiskiirusel üle tasase pinna ja masin kisub ühele poole, tuleb suunda reguleerida.

Kui masin kisub vasakule, reguleerige paremat juhthooba; kui masin kisub paremale, reguleerige vasakut juhthooba.

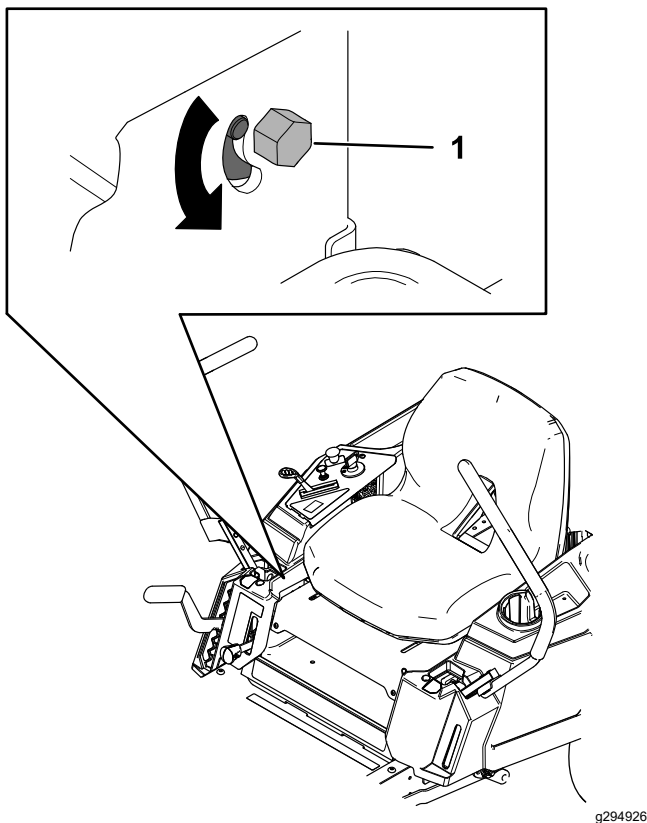
Märkus: Suunda saab reguleerida vaid edasi sõitmiseks.

1. Parkige masin tasasele maale, lülitage terade juhtlüliti välja ja liigutage juhthoovad väljapoole SEISUASENDISSE.
2. Lülitage mootor välja, eemaldage süütevõti ja oodake kõigi liikuvate osade peatumist, enne kui töötamiskohast lahkute.
3. Leidke suunareguleerimise polt reguleerimist vajava juhthoova lähedalt (Joonis 54).

Märkus: Tõstke istet, et reguleerimispoldile paremini ligi saada.

4. Keerake polti, et konkreetse ratta kiirust alandada.

Märkus: Väikeste muudatuste puhul keerake polti vähesel määral.



Joonis 54

g294926

1. Polt

5. Käivitage masin ja sõitke otse mööda tasast pinda nii, et juhthoovad on täielikult edasikäigu asendis ja kontrollige, kas masin sõidab otse. Vajaduse korral korrake protseduuri.

Rihma hooldus

Rihmade kontrollimine

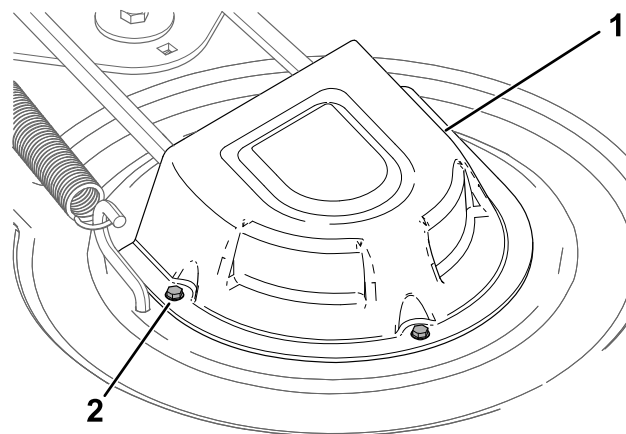
Teenindusvahemik: Iga 25 tunni järel—Kontrollige, kas rihtmud on kulunud või katki.

Kui rihtmud on kulunud, asendage see. Kulunud rihtmud annab märku vinguv heli, libisevad terad niitmise ajal ning narmendavad otsad, põletusmärgid ja praod rihtmudal.

Niiduki rihtmud asendamine

Kulunud rihtmud annab märku vinguv heli, libisevad terad niitmise ajal ning narmendavad otsad, põletusmärgid ja praod rihtmudal. Kui märkate üht neist märkidest, vahetage niiduki rihtmud välja.

1. Parkige masin tasasele maale, lülitage terade juhtlülitit välja ja liigutage juhthoovad väljapoole SEISUASENDISSE.
2. Lülitage mootor välja, eemaldage süütevõti ja oodake kõigi liikuvate osade peatumist, enne kui töötamiskohast lahkute.
3. Seadke niiduk kõige madalamale lõikekõrgusele (38 mm).
4. Keerake niiduki korpuse kardinat korpuse küljes hoidvad kaks alumist polti lahti. Vt jaotist [Niiduki korpuse kardina vabastamine \(lehekülg 28\)](#).
5. Keerake kruvid lahti ja eemaldage rihtmudaratta kate ([Joonis 55](#)).



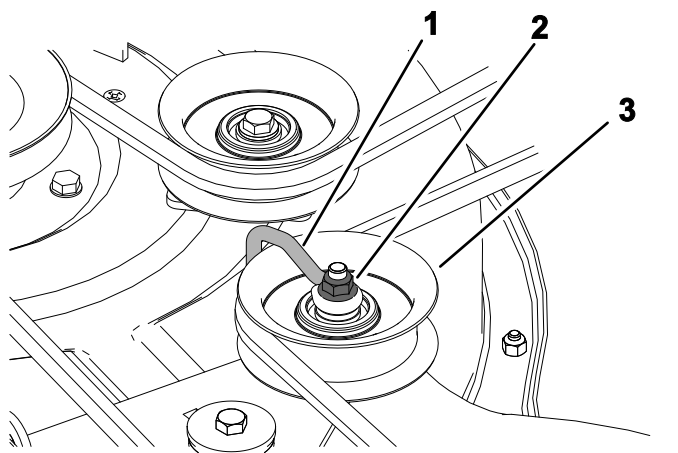
Joonis 55

g295766

1. Kate

2. Kruvi (3)

6. Keerake traati tühikäigu rihtmudaratta küljes hoidev mutter lahti ([Joonis 56](#)).



g336421

Joonis 56

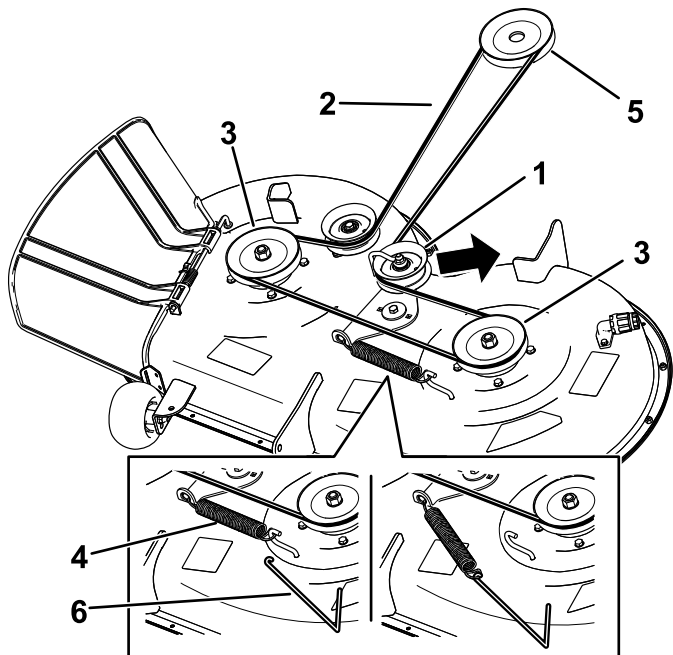
- | | |
|-----------|-------------------------|
| 1. Traat | 3. Tühikäigu rihmaratas |
| 2. Mutter | |

7. Eemaldage vedru eemaldamise tööriistaga (Toro osa nr 92-5771) tühikäigu vedru korpuse konsult, et tühikäigu rihmaratas pingelt vabastada ja keerake rihtm ratastelt maha (Joonis 57).

⚠ HOIATUS

Vedru on pinges all ja võib põhjustada kehavigastusi.

Olge rihma eemaldades ettevaatlik.



g295655

Joonis 57

- | | |
|-------------------------|-------------------------------|
| 1. Tühikäigu rihmaratas | 4. Vedru |
| 2. Niiduki rihtm | 5. Mootori rihmaratas |
| 3. Väline rihmaratas | 6. Vedru eemaldamise tööriist |

8. Sättige uus rihtm ümber mootori ja niiduki rihmarataste (Joonis 57).
9. Paigaldage vedru eemaldamise tööriistaga (Toro osa nr 92-5771) tühikäigu vedru korpuse konsule nii, et tühikäigu rihmaratas ja niiduki rihtm (Joonis 57) oleksid pinges all.
10. Pingutage mutrit, mis hoiab traati tühikäigu rihmaratta küljes.

Märkus: Asetage traat vastu pendelhooba; vt Joonis 56.

11. Paigaldage rihmaratta katted.
12. Keerake niiduki korpuse kardinat korpuse küljes hoidvad kaks alumist polti kinni. Vt jaotist Niiduki korpuse kardina vabastamine (lehekülg 28).

Niiduki hooldus

Terade ohutusteave

- Kontrollige terasid regulaarselt kulumise ja kahjustuste suhtes.
- Olge terasid kontrollides tähelepanelik. Mähkige midagi ümber terade või kandke kindaid; olge terasid hooldades ettevaatlik. Kahjustatud terasid võib ainult asendada. Ärge neid kunagi sirgendage või keevitage.
- Mitmeteraliste masinate puhul olge ettevaatlik, kuna ühe tera pöörlemine võib põhjustada ka teiste terade pöörlemist.
- Asendage kulunud või vigastatud lõiketerad ja poldid tasakaalu säilitamiseks tervikkomplektina.

Lõiketerade hooldamine

Niitmise kõrge kvaliteedi tagamiseks hoidke terad teravana. Mugava teritamise ja vahetamise tagamiseks hoidke varuterad käepärast.

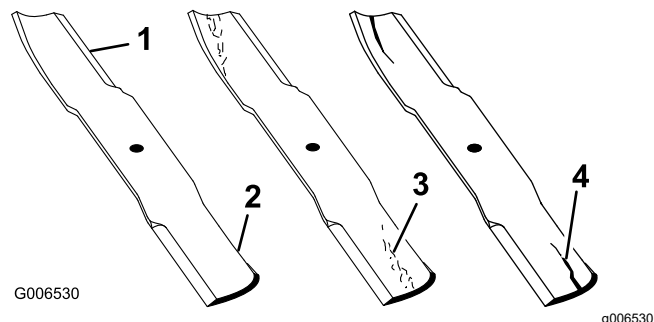
Enne terade kontrollimist või hooldamist

1. Parkige masin tasasele maale, lülitage terade juhtlüliti välja ja liigutage juhthoovad väljapoole SEISUASENDISSE.
2. Lülitage mootor välja, eemaldage võti ja võtke süüteküünla juhtmed süüteküünalde küljest lahti.

Terade kontrollimine

Teenindusvahemik: Enne iga kasutamist või iga päev

1. Vaadake üle lõikeservad ([Joonis 58](#)).
2. Kui servad pole teravad või kui neil on tükkeid, eemaldage tera ja teritage seda; vt jaotist [Terade teritamine \(lehekülg 42\)](#).
3. Kontrollige terasid, eelkõige kaardus osa.
4. Kui märkate selles piirkonnas mõrasid, kulumist või sinna tekkivat pilu, paigaldage kohe uus tera ([Joonis 58](#)).



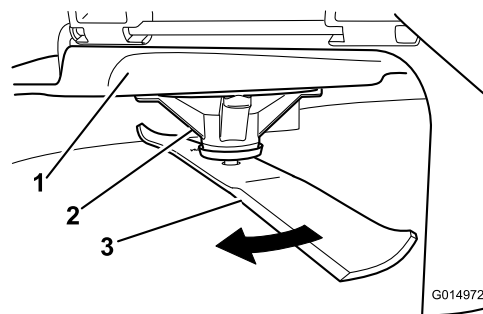
Joonis 58

1. Lõikeserv
2. Kaardus ala
3. Kulumine / tekkiv pilu
4. Mõra

Terade sirguse kontrollimine

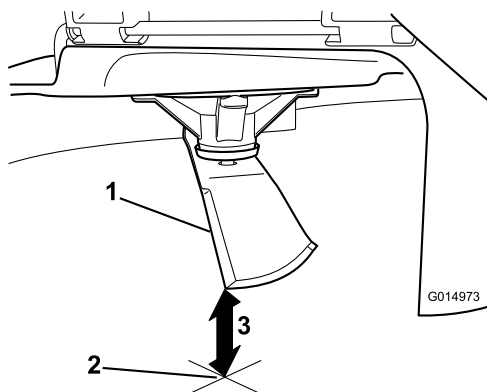
Märkus: Järgneva toimingu jaoks peab masin tasasel pinnal olema.

1. Tõstke niiduki korpus lõikekõrguse kõrgeimasse asendisse.
2. Kandke kindlasti paksema polstriga kindaid või muid asjakohaseid kätetaitsevahendeid. Pöörake tera aeglaselt asendisse, mis võimaldab teil mõõta lõikeserva ja tasase pinna vahelist kaugust ([Joonis 59](#)).



Joonis 59

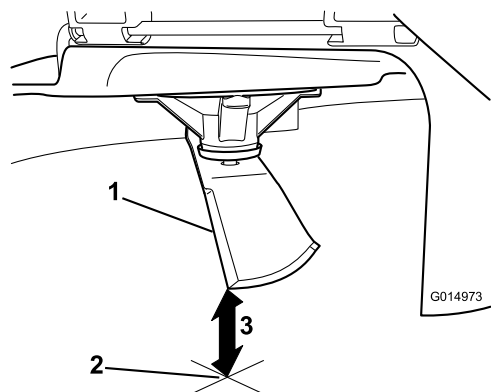
1. Korpus
 2. Spindlikorpus
 3. Tera
3. Mõõtke tera otsast kuni tasase pinnani ([Joonis 60](#)).



Joonis 60

g014973

1. Tera (mõõtmise asendis)
2. Tasane pind
3. Mõõdetud kaugus tera ja pinna vahel (A)

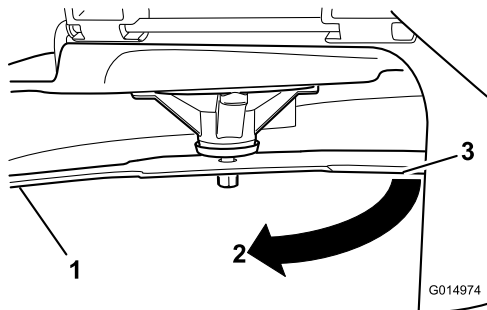


Joonis 62

g014973

1. Tera vastasserv (mõõtmise asendis)
2. Tasane pind
3. Teine mõõdetud kaugus tera ja pinna vahel (B)

4. Pöörake sama tera 180 kraadi nii, et vastassuunaline lõikeserv on nüüd samas asendis (Joonis 61).



Joonis 61

g014974

1. Tera (eelnevalt mõõdetud külj)
2. Mõõtmiskoht (eelnevalt kasutatud asukoht)
3. Tera vastaskülj, mida liigutatakse mõõtmisasendisse

5. Mõõtkte tera otsast kuni tasase pinnani (Joonis 62).

Märkus: Erinevus ei tohiks olla suurem kui 3 mm.

- A. Juhul kui A ja B vaheline erinevus on suurem kui 3 mm, asendage tera uue teraga; vt jaotisi [Terade eemaldamine \(lehekülg 41\)](#) ja [Terade paigaldamine \(lehekülg 42\)](#).

Märkus: Kui kõver tera asendatakse uue teraga ja saadud mõõtmistulemus ületab jätkuvalt 3 mm, võib kõver olla hoopis teravõll. Hoolduse jaoks võtke ühendust volitatud teenindusega.

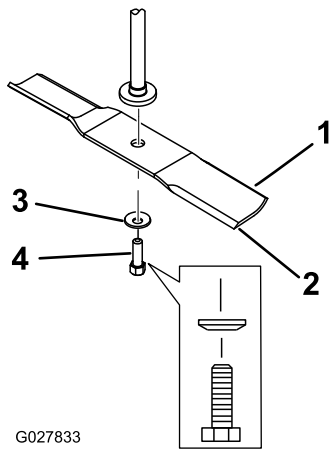
- B. Kui erinevus jääb lubatud piiridesse, jätkake järgmise teraga.

6. Korrake seda toimingut iga teraga.

Terade eemaldamine

Vahetage terad välja siis, kui need tabavad kõva eset või kui tera on tasakaalust väljas või kõver.

1. Hoidke tera selle otsast kinni kaltsu või paksema polstriga kindaga.
2. Eemaldage tera võlli pealt tera polt, kumer seib ja tera (Joonis 63).



G027833

Joonis 63

g027833

- | | |
|--------------|---------------|
| 1. Tera selg | 3. Kumer seib |
| 2. Tera | 4. Tera polt |

Terade paigaldamine

1. Paigaldage tera võllile ([Joonis 63](#)).

Tähtis: Õige niitmise tagamiseks peab tera kaarjas osa olema suunatud niiduki sisemuse poole.

2. Paigaldage kumer seib (kumer külg tera suunas) ja tera polt ([Joonis 63](#)).
3. Keerake tera kinnituspolt kinni pingutusmomentiga 81 kuni 108 N·m.

Niiduki korpuse loodimine

Iga kord, kui paigaldate midagi niidukile või kui märkate murul ebatasast lõiget, kontrollige, kas niiduki korpus on loodis.

Enne loodimist kontrollige üle niiduki terad ning eemaldage ja asendage kõik kõverad terad; enne jätkamist vt jaotist [Lõiketerade hooldamine \(lehekülj 40\)](#).

Kõigepealt loodige niiduk küljelt-küljele, seejärel reguleerige eest-taha kallet.

Nõuded

- Masin peab olema tasasel pinnasel.
- Kõik rehvid peavad olema õige rõhu all; vt jaotist [Rehvirõhu kontrollimine \(lehekülj 37\)](#).

Küljelt-küljele loodisoleku kontrollimine

1. Parkige masin tasasele pinnasele, lülitage tera reguleerija (PTO) välja ja liigutage juhthoovad väljapoole SEISUASENDISSE.
2. Lülitage mootor välja, eemaldage süütevõti ja oodake kõigi liikuvate osade peatumist, enne kui töötamiskohast lahkute.
3. Seadke lõikekõrguseks 76 mm.
4. Keerake terasid ettevaatlikult küljelt küljele.
5. Mõõtke terade välise tipu kaugus maapinnast ([Joonis 66](#)).

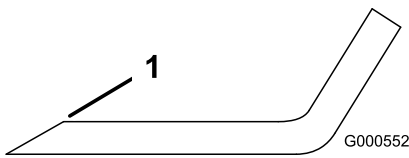
Märkus: Kui mõõdud erinevad enam kui 5 mm, tuleb masinat reguleerida; vt jaotist [Küljelt-küljele loodimine \(lehekülj 43\)](#).

Terade teritamine

1. Kasutage tera mõlema otsa lõikeserva teritamiseks viili ([Joonis 64](#)).

Märkus: Säilitage algne nurk.

Märkus: Tera säilitab oma tasakaalu siis, kui mõlemalt lõikeservalt eemaldatakse võrdne kogus materjali.



G000552

Joonis 64

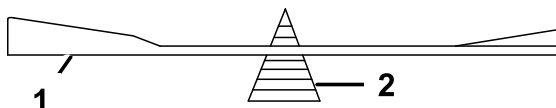
g000552

1. Teritage esialgse nurga all.

2. Kontrollige tera tasakaalu tera tasakaalustaja abil ([Joonis 65](#)).

Märkus: Kui tera jääb horisontaalasendisse, on see tasakaalus ja seda võib kasutada.

Märkus: Kui tera pole tasakaalus, viilige maha veidi metalli, kuid seda ainult laba piirkonnast ([Joonis 64](#)).



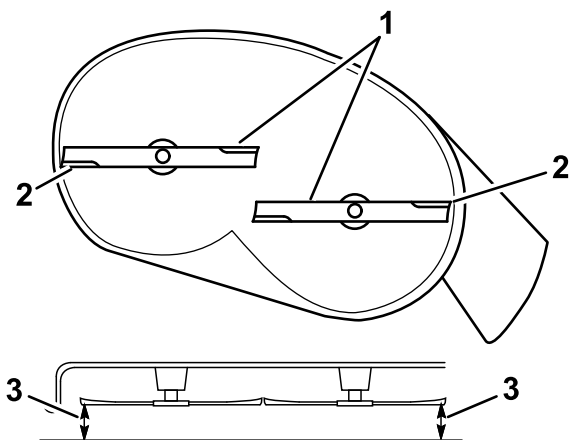
G000553

Joonis 65

g000553

- | | |
|---------|-------------------|
| 1. Tera | 2. Tasakaalustaja |
|---------|-------------------|

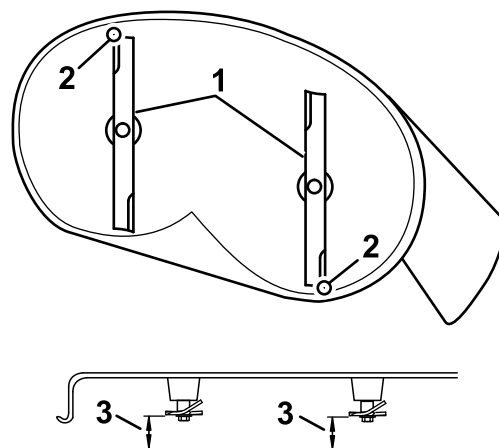
3. Korrake seda toimingut, kuni tera on tasakaalustatud.



g294044

Joonis 66

1. Paralleelselt jooksvad terad
2. Terade välised tipud
3. Mõõtkte tera otsa kaugus maapinnast.



g294046

Joonis 67

1. Terad suunaga eest taha
2. Terade välised tipud
3. Mõõtkte tera otsa kaugus maapinnast.

Terade eest-taha kalde kontrollimine

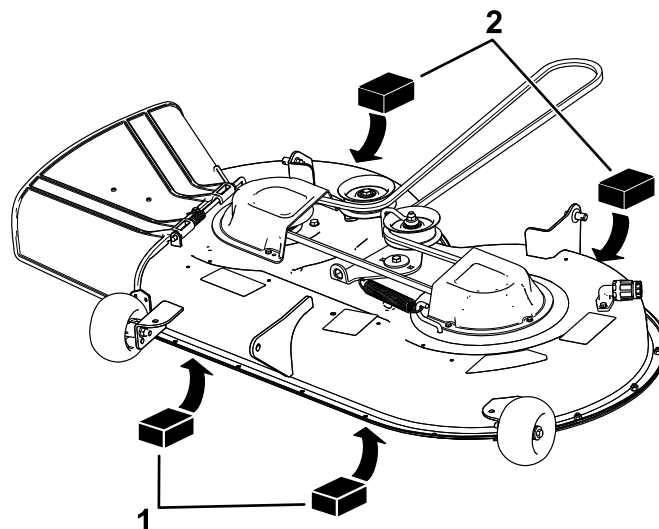
Iga kord, kui niidukit paigaldate, kontrollige terade eest-taha kallet. Kui niiduki esiots on rohkem kui 7,9 mm madalam kui tagumine ots, tuleb terade nurka reguleerida.

1. Parkige masin tasasele pinnasele, lülitage tera reguleerija (PTO) välja ja liigutage juhthoovad väljapoole SEISUASENDISSE.
2. Lülitage mootor välja, eemaldage süütevõti ja oodake kõigi liikuvate osade peatumist, enne kui töötamiskohast lahkute.
3. Seadke lõikekõrguseks 76 mm.
4. Keerake terasid ettevaatlikult, et need oleksid suunaga eest taha (Joonis 67).
5. Mõõtkte eesmise tera tippu ja tagumise tera tippu kaugused maapinnast (Joonis 67).

Märkus: Kui eesmise tera tipp ei ole tagumise tera tippust 1,6 kuni 7,9 mm madalamal, jätkake protseduuriga [Terade eest-taha kalde reguleerimine \(lehekülg 44\)](#).

Küljelt-küljele loodimine

1. Minge masina vasakule küljele.
2. Seadke lõikekorpuse tugirattad ülemistesse aukudesse või eemaldage need täielikult; vt jaotist [Lõikekorpuse rataste reguleerimine \(lehekülg 22\)](#).
3. Seadke lõikekõrguseks 76 mm; vt jaotist [Lõikekõrguse reguleerimine \(lehekülg 21\)](#).
4. Asetage kaks 6,6 cm paksust plokki korpuse eesmise serva külgede alla, aga mitte lõikekorpuse tugirataste kronsteinide alla (Joonis 68).
5. Asetage kaks 7,3 cm paksust plokki korpuse tagumise serva külgede alla (Joonis 68).

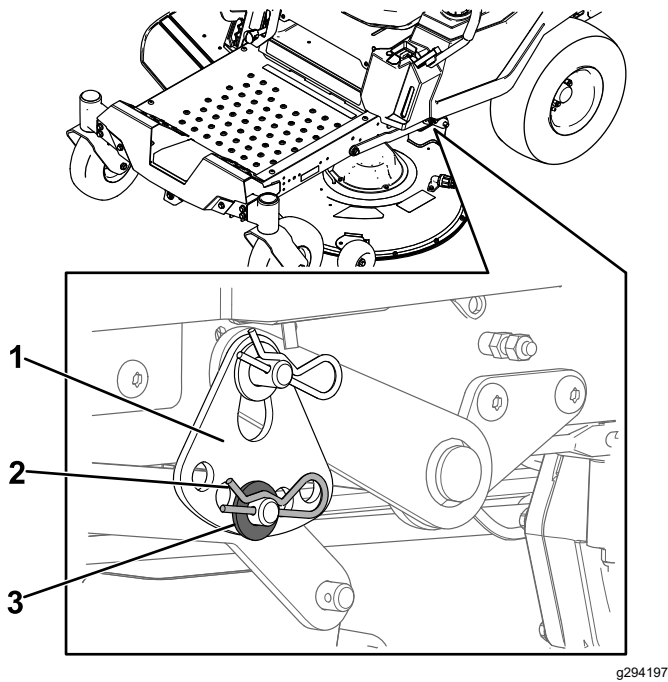


g294196

Joonis 68

1. Puidust plokk: 6,6 cm paks
2. Puidust plokk: 7,3 cm paks

6. Eemaldage tihvt ja seib tõstevarre alumisest august (Joonis 69).

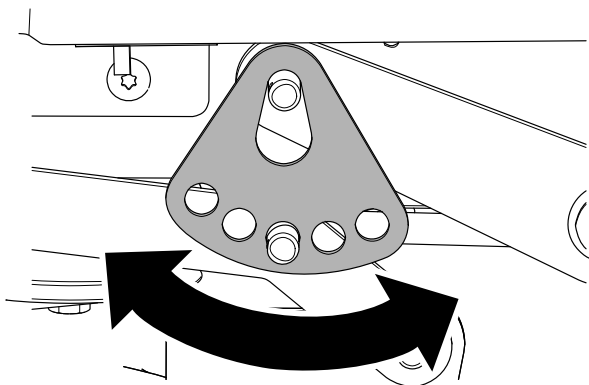


Joonis 69

g294197

1. Lõikekõrguse plaat 3. Seib
2. Tihvt

7. Keerake lõikekõrguse plaat teise auku, nii et see toetab niiduki korpuse raskust (Joonis 70).



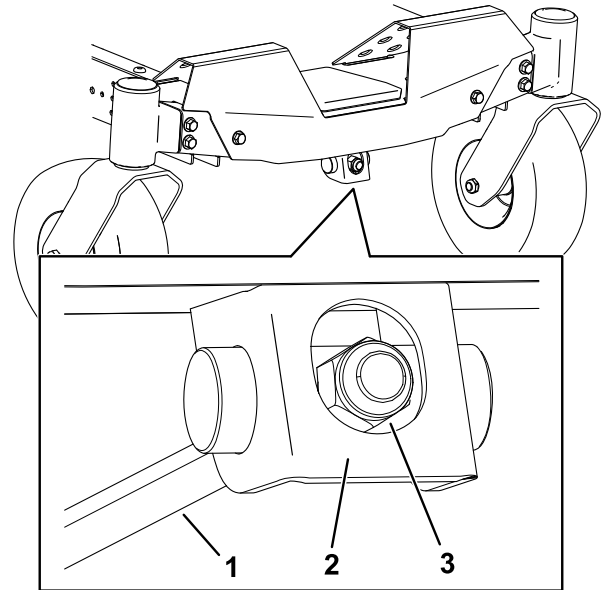
Joonis 70

g294195

8. Paigaldage seib ja tihvt (Joonis 70).
9. Korrake samme 6 kuni 8 ka masina teisel küljel.
10. Kontrollige uuesti küljelt-küljele asetust; korrake protseduuri kuniks mõtetulemused on sobivad.
11. Reguleerige niiduki korpuse eest-taha kallet, mõõtes eest-taha terade kallet; vt jaotist [Terade eest-taha kalde reguleerimine \(lehekülg 44\)](#).

Terade eest-taha kalde reguleerimine

1. Keerake niiduki ees olevat reguleerimismutrit (Joonis 71).



Joonis 71

g294471

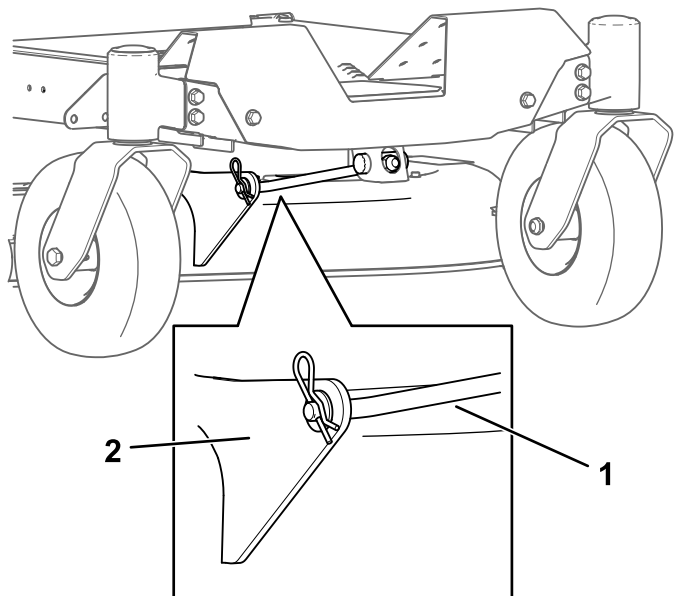
1. Reguleerimisvarras 3. Reguleerimismutter
2. Reguleerimiskronstein

2. Niiduki korpuse esiosa tõstmiseks pingutage reguleerimismutrit.
3. Niiduki korpuse esiosa langetamiseks lõdvendage reguleerimismutrit.
4. Pärast reguleerimist kontrollige uuesti eest-taha kallet ning jätkake reguleerimismutri seadmist kuni eesmise tera tipp on tagumisest terast 1,6 kuni 7,9 mm madalamal; vt jaotist [Terade eest-taha kalde kontrollimine \(lehekülg 43\)](#).
5. Kui terade eest-taha kalle on õige, kontrollige uuesti küljelt-küljele kallet; vt jaotist [Küljelt-küljele loodisoleku kontrollimine \(lehekülg 42\)](#).

Niiduki korpuse eemaldamine

1. Parkige masin tasasele pinnasele, lülitage tera reguleerija (PTO) välja ja liigutage juhthoovad väljapoole SEISUASENDISSE.
2. Lülitage mootor välja, eemaldage süütevõti ja oodake kõigi liikuvate osade peatumist, enne kui töötamiskohast lahkute.
3. Seadke lõikekõrguse hoob kõige madalamasse asendisse.

- Eemaldage tihvt eesmiselt toetuskangilt ja eemaldage kang korpuse kronsteinilt (Joonis 72).

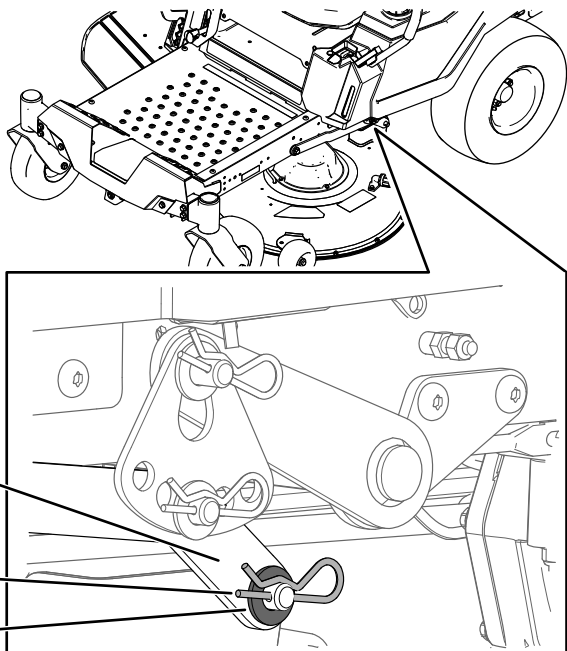


Joonis 72

g366001

- Eesmine toetuskang
- Korpuse kronstein

- Langetage ettevaatlikult niiduki korpuse eesmine ots maapinnale.
- Eemaldage korpuse ühelt küljelt seib ja tihvt (Joonis 73).



Joonis 73

g295768

- Korpuse tõstmise hoob
- Tihvt
- Seib

- Eemaldage korpuse tõstmise hoob korpusest (Joonis 73).
- Korrake samme 6 ja 7 ka masina teisel küljel.
- Libistage niiduki korpus tahapoole, et niiduki rihm mootori rihmarattalt eemaldada.
- Libistage niiduki korpus masina alt välja.

Märkus: Hoidke kõik masinaosad alles.

Niiduki korpuse paigaldamine

- Parkige masin tasasele pinnasele, lülitage tera reguleerija (PTO) välja ja liigutage juhthoovad väljapoole SEISUASENDISSE.
- Lülitage mootor välja, eemaldage süütevõti ja oodake kõigi liikuvate osade peatumist, enne kui töötamiskohast lahkute.
- Libistage niiduk masina alla.
- Seadke lõikekõrguse hoob kõige madalamasse asendisse.
- Tõstke masina ühel küljel niiduki korpuse tagaots üles ja paigaldage korpuse tõstmise hoob korpusele (Joonis 73).
- Paigaldage korpuse tõstmise hoob seibi ja tihvti abil (Joonis 73).
- Korrake samme 5 ja 6 ka masina teisel küljel.
- Kinnitage eesmine toetuskang splindi ja tihvti abil niiduki korpusele (Joonis 72).
- Paigaldage niiduki rihm mootori rihmarattale; vt jaotist Niiduki rihma asendamine (lehekülg 38).

Väljaviskedeflektori vahetamine

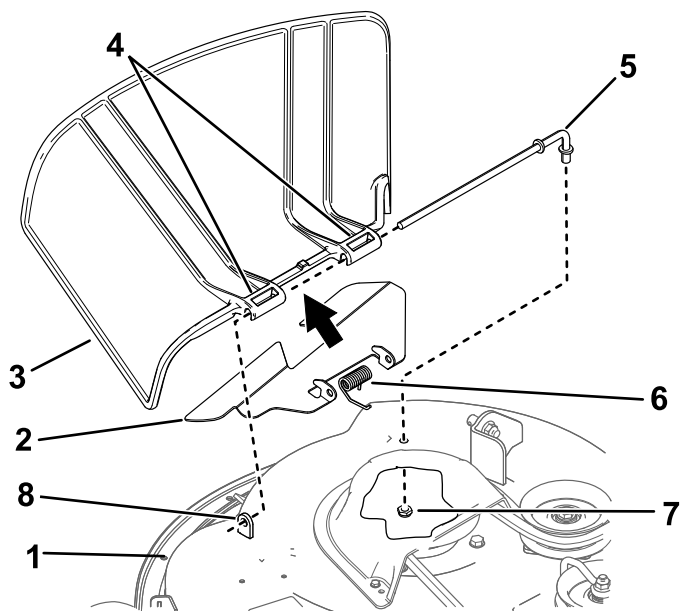
Teenindusvahemik: Enne iga kasutamist või iga päev—Kontrollige, kas väljaviskedeflektor on kahjustada saanud.

⚠ HOIATUS

Masin võib katmata väljaviskeavast esemeid välja heita ning teile või kõrvalseisjatele vigastusi tekitada. Samuti võib toimuda kokkupuude teraga.

Ärge kunagi kasutage masinat ilma väljaviskedeflektori, väljaviske katte või murukogumissüsteemita.

- Eemaldage niiduki alt varda küljest mutter ($\frac{3}{8}$ " (Joonis 74).



Joonis 74

g298422

- | | |
|------------------------------|------------------|
| 1. Niiduki korpus | 5. Varras |
| 2. Lühike eraldaja | 6. Vedru |
| 3. Väljaviskedeflektori hing | 7. Mutter (3/8") |
| 4. Väljaviskedeflektor | |

- Libistage varras lühikesest eraldajast, vedrust ja väljaviskedeflektorist välja (Joonis 74).
- Eemaldage kahjustatud või kulunud väljaviskedeflektor.
- Paigaldage uus väljaviskedeflektor (Joonis 74).
- Lükake varda sirge ots läbi väljaviskedeflektori tagumise hinge.
- Asetage vedru vardale, otsad allapoole, väljaviskedeflektori kronsteinide vahele.
- Lükake varras läbi väljaviskedeflektori teise hinge (Joonis 74).
- Sisestage väljaviskedeflektori ees olev varras lühikesse eraldajasse korpusel.
- Kinnitage varda tagumine ots mutriga (3/8") niidukile; vt Joonis 74.

Tähtis: Väljaviskedeflektori vedru peab olema alumises asendis. Tõstke deflektorit ja kontrollige, et see kinnituks alumisse asendisse.

Puhastamine

Niiduki korpuse alumise külje pesemine

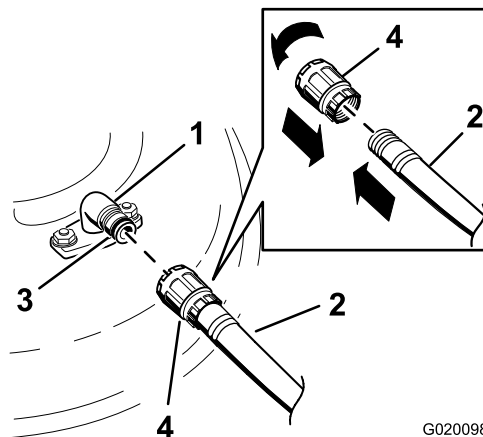
Teenindusvahemik: Pärast iga kasutamiskorda

Tähtis: Masinat võib pesta õrnatoimelise puhastusvahendi ja veega. Ärge kasutage survepesu. Ärge kasutage liiga palju vett, eelkõige juhtpaneeli, istmealuse, hüdraulikapumpade ja mootorite lähedal.

Peske löikekorpuse alumist külge pärast iga kasutuskorda, et vältida sinna rohu kogunemist ja tagada parem multšimine ning lõigatud rohu hajutamine.

- Parkige masin tasasele pinnasele, lülitage tera reguleerija (PTO) välja ja liigutage juhthoovad väljapoole SEISUASENDISSE.
- Lülitage mootor välja, eemaldage süütevõti ja oodake kõigi liikuvate osade peatumist, enne kui töötamiskohast lahkute.
- Kinnitage vooliku ühendus niiduki pesutoru külge ja keerake vesi kõrgele survele (Joonis 75).

Märkus: Määrige pesutoru O-rõnga peale vaseliini, et voolik selle külge paremini kinnituks ja et kaitsta O-rõngast.



Joonis 75

G020098

g020098

- | | |
|-------------|-------------|
| 1. Pesutoru | 3. O-rõngas |
| 2. Voolik | 4. Ühendus |

- Seadke niiduk kõige madalamale löikekõrgusele.
- Istuge istmele ja käivitage mootor.
- Lülitage sisse terade juhtlülit ja laske niidukil üks kuni kolm minutit töötada.
- Lülitage terade juhtlülit välja, lülitage mootor välja, eemaldage süütevõti ja oodake kõigi liikuvate osade peatumist.

- Keerake vesi kinni ja eemaldage ühendus pesutorult.

Märkus: Kui niiduk ei ole esimese pesu järel puhas, leotage seda ja laske sel 30 minutit seista. Seejärel korrake protseduuri.

- Pange niiduk uuesti üheks kuni kolmeks minutiks tööle ja eemaldage liigne vesi.

⚠ HOIATUS

Katkine või puuduv pesutoru võib põhjustada esemete heitmist või kontakti teraga. Kontakt teraga või lendlev praht võib põhjustada vigastusi või surma.

- **Asendage katkine või kadunud pesutoru kohe, enne kui masinat uuesti kasutate.**
- **Ärge kunagi pange käsi või jalgu niiduki alla või läbi masina avade.**

Jäätmete kõrvaldamine

Mootoriõli, akud, hüdrauliline vedelik ja mootori jahutusvedelik saastavad keskkonda. Kõrvaldage need riiklike ja kohalike eeskirjade kohaselt.

Hoiulepanemine

Hoiustamise ohutusteave

- Enne juhikohalt lahkumist lülitage mootor välja, eemaldage süütevõti ja oodake, kuni kõik liikuvad osad on seisma jäänud. Enne seadistamist, hooldamist, puhastamist või hoiustamist laske masinal jahtuda.
- Ärge hoiustage masinat või kütust lahtise tule lähedal ega eemaldage kütust toas või suletud haagises.
- Ärge hoiustage masinat ega kütuseanumat kohas, kus esineb lahtist leeki, sädemeid või süüteleeki, näiteks veeboileril või muul seadmel.

Puhastamine ja hoiundamine

1. Parkige masin tasasele pinnasele, lülitage tera reguleerija (PTO) välja ja liigutage juhthoovad väljapoole SEISUASENDISSE.
2. Lülitage mootor välja, eemaldage süütevõti ja oodake kõigi liikuvate osade peatumist, enne kui töötamiskohast lahkute.
3. Eemaldage muru, pori ja mustus kõigilt masina välistelt osadelt, eelkõige mootorilt ja hüdraulikasüsteemilt. Puhastage mustus ja sõklad mootori silindri ribide pealt ja puhuri korpuselt.
Tähtis: Masinat võib pesta õrnatoimelise puhastusvahendi ja veega. Ärge kasutage survepesu. Ärge kasutage liiga palju vett, eelkõige juhtpaneeli, hüdraulikapumpade ja mootorite lähedal.
4. Kontrollige seisupidur toimimist; vt jaotist [Seisuasend \(lehekülg 10\)](#).
5. Hooldage õhupuhastit; vt jaotist [Õhufiltri hooldus \(lehekülg 29\)](#).
6. Määrige masinat; vt jaotist [Määrimine \(lehekülg 29\)](#).
7. Vahetage õli karteris; vt jaotist [Mootoriõli ja õlifiltri vahetamine \(lehekülg 31\)](#).
8. Kontrollige rehvirõhku, vt jaotist [Rehvirõhu kontrollimine \(lehekülg 37\)](#).
9. Laadige akut; vt jaotist [Aku laadimine \(lehekülg 36\)](#).
10. Hoiustades masinat akut maha võtmata, võtke negatiivne (must) kaabel aku küljest lahti.
11. Kraapige niiduki alt maha sinna kogunenud ja kõvasti kinni jäänud muru ja mustus ning peske masinat voolikuga.

Märkus: Pärast pesu laske masinal kaks kuni viis minutit kõrgetel pööretel ja sisselülitatud terade juhtlülitiga (PTO) töötada.

12. Kontrollige tera seisukorda; vt jaotist [Lõiketerade hooldamine \(lehekülg 40\)](#).
13. Masina hoiustamiseks üle 30 päeva tehke järgmised ettevalmistused.
 - A. Lisage värsketele kütusele bensiini stabilisaatorit / omaduste parandajat. Järgige bensiini stabilisaatori tootja juhiseid. Ärge kasutage alkoholipõhist (etanooli või metanooliga) stabilisaatorit.
 - B. Laske mootoril viis minutit töötada, et kütus kütusesüsteemi laiali valguks.
 - C. Lülitage mootor välja, laske sel jahtuda ning tühjendage kütusepaak pumbaga sifooni abil või kasutage mootorit kuni see seisma jääb.
 - D. Kõrvaldage kütus nõuetekohaselt. Taaskasutage kütust vastavalt kohalikele eeskirjadele.

Tähtis: Ärge hoiustage kütuse stabilisaatorit / omaduste parandajat sisaldavat kütust pikemaks perioodiks kui tootja poolt on soovitatud.

14. Eemaldage süüteküünlad ja kontrollige nende seisukorda; vt jaotist [Süüteküünla hooldamine \(lehekülg 32\)](#). Kui süüteküünlad on eemaldatud, valage 30 ml mootoriõli süüteküünla auku. Käivitage starteri abil mootor ja laske õil silindrisse valguda. Paigaldage süüteküünlad. Ärge paigaldage süüteküünalde juhetaid.
15. Kontrollige ja pingutage kõiki kinnitusi. Parandage või asendage kõik kahjustatud osad.
16. Värvige kõik kriimustatud või paljad metallpinnad. Värv on saadaval volitatud hooldusfirmas.
17. Hoiustage masinat puhtas ja kuivas garaazhis või hoiukohas. Eemaldage süütevõti süütelukust ja hoidke seda lastele või muudele volitamata kasutajatele kättesaamatus kohas. Kaitsmiseks ja puhtana hoidmiseks katke masin kinni.

Aku hoiustamine

1. Laadige aku täis.
2. Laske akul 24 tundi seista, siis mõõtke akupinget.

Märkus: Kui akupinge on alla 12,6 V, korrake samme 1 ja 2.

3. Ühendage kaablid aku küljest lahti.
4. Kontrollige pinget perioodiliselt ja veenduge, et akupinge oleks 12,4 V või rohkem.

Märkus: Kui akupinge on alla 12,4 V, korrake samme 1 ja 2.

Nõuanded aku hoiustamiseks

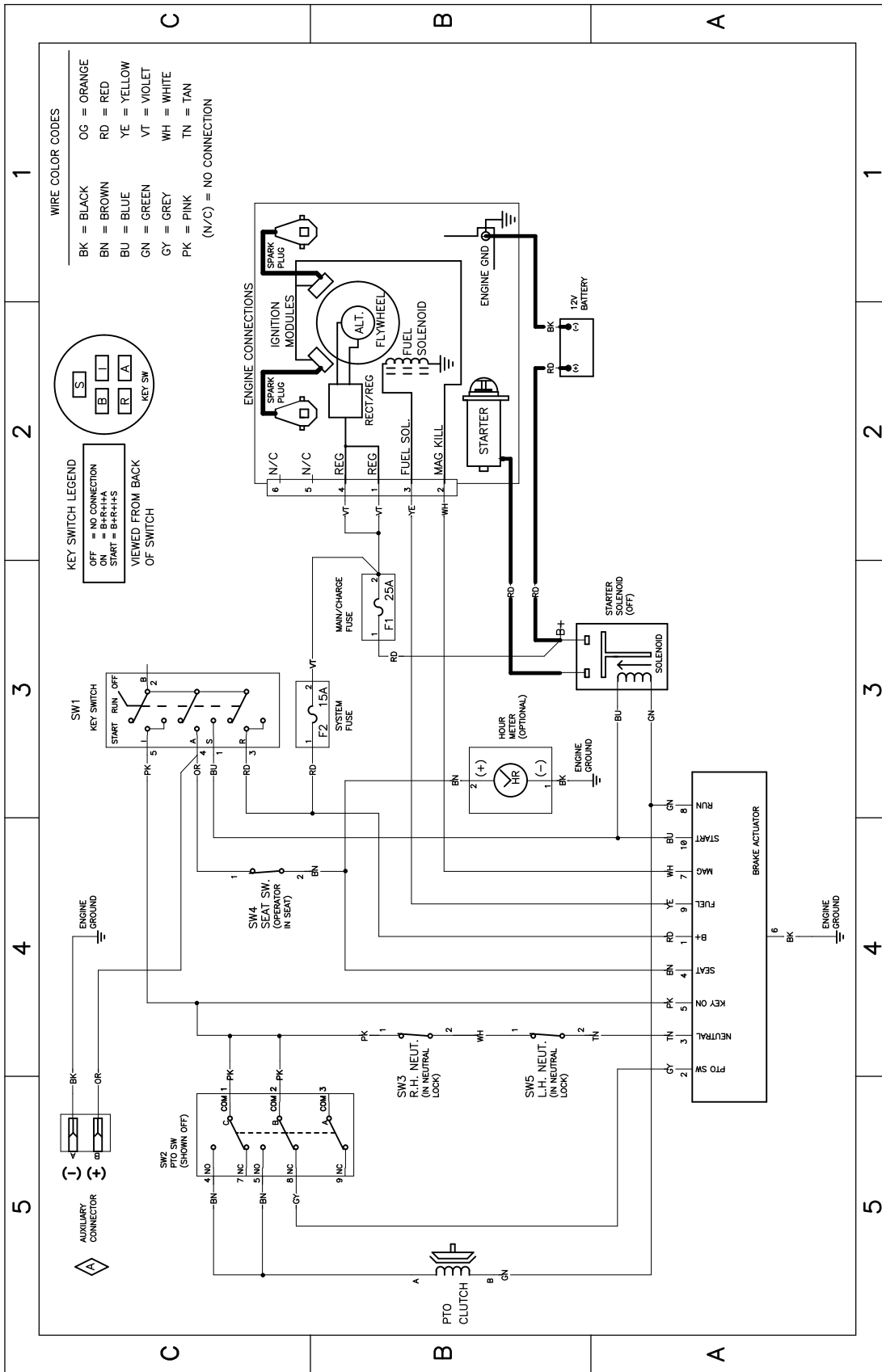
Kui hoiustate aku masinast eraldi, toimige järgmiselt.

- Hoiustage akut jahedas kuivas kohas püstiasendis.
- Kui akud ei ole karpides, ärge asetage neid üksteise otsa.
- Ärge ladustage rohkem kui kolm akut üksteise otsa (eratarbeks mõeldud akude puhul mitte rohkem kui kaks).
- Kontrollige märga akut iga nelja kuni kuue kuu järel ja vajaduse korral laadige seda.
- Enne aku paigaldamist mõõtke ja laadige seda.

Veaotsing

Probleem	Võimalik põhjus	Parandamine
Kütusepaagil on kokkuvarisemise märgid või masin näitab tihti, et kütus on otsakorral.	1. Õhufiltri paberelement on ummistunud.	1. Puhastage paberelement.
Mootor kuumeneb üle.	1. Mootor on üle koormatud. 2. Õli tase karteris on madal. 3. Jahutusribid ja õhutustorud mootori korpuse all on ummistunud. 4. Õhufilter on must. 5. Kütusesüsteemis on mustus, vesi või liisunud kütus.	1. Alandage teekonnakiirust. 2. Lisage karterisse mootoriõli. 3. Eemaldage takistus jahutusribidest ja õhutustorudest. 4. Puhastage või vahetage õhufilter välja. 5. Võtke ühendust volitatud teenindusega
Starter ei käivitu.	1. Terade juhtlülitit on sisse lülitatud. 2. Juhthoovad ei ole SEISUASENDIS. 3. Aku on tühi. 4. Elektriühendused on roostetanud või lahti. 5. Kaitse on läbi põlenud. 6. Relee või lüliti on kahjustada saanud.	1. Lülitage tera reguleerija välja. 2. Liigutage liikumisregulaatori kange suunaga väljapoole asendisse PARKIMINE. 3. Laadige aku. 4. Kontrollige elektriühendusi. 5. Asendage kaitse. 6. Võtke ühendust volitatud teenindusega.
Mootor ei käivitu, käivitub vaevaliselt või sureb välja.	1. Kütusepaak on tühi. 2. Õhuklapp (kui saadaval) pole sees. 3. Õhufilter on must. 4. Süüteküünla juhtmed on lahtised või lahti ühendatud. 5. Süüteküünal on mõlkis, määrdunud või sädevahe on vale. 6. Kütusefilteris on mustus. 7. Kütusesüsteemis on mustus, vesi või liisunud kütus. 8. Kütusepaagis on vale kütus. 9. Õli tase karteris on madal.	1. Täitke kütusepaak. 2. Lülitage õhuklapp SISSE. 3. Puhastage või vahetage õhufilter välja. 4. Paigaldage juhtmed süüteküünla külge. 5. Paigaldage uus õige sädevahega süüteküünal. 6. Vahetage kütusefilter välja. 7. Võtke ühendust volitatud teenindusega. 8. Tühjendage paak ja täitke see õige kütusega. 9. Lisage karterisse mootoriõli.
Mootor kaotab võimsust.	1. Mootor on üle koormatud. 2. Õhufilter on must. 3. Õli tase karteris on madal. 4. Jahutusribid ja õhutustorud mootori korpuse all on ummistunud. 5. Süüteküünal on mõlkis, määrdunud või sädevahe on vale. 6. Kütusepaagi ventilaator on ummistunud. 7. Kütusefilteris on mustus. 8. Kütusesüsteemis on mustus, vesi või liisunud kütus. 9. Kütusepaagis on vale kütus.	1. Alandage teekonnakiirust. 2. Puhastage õhufiltri element. 3. Lisage karterisse mootoriõli. 4. Eemaldage takistus jahutusribidest ja õhutustorudest. 5. Paigaldage uus õige sädevahega süüteküünal. 6. Võtke ühendust volitatud teenindusega. 7. Vahetage kütusefilter välja. 8. Võtke ühendust volitatud teenindusega. 9. Võtke ühendust volitatud teenindusega.

Probleem	Võimalik põhjus	Parandamine
Masin ei sõida.	<ol style="list-style-type: none"> 1. Mõõdaviiguklapid on lahti. 2. Veorihmad on kulunud, lõdvad või katki. 3. Veorihmad on rihmaratastelt maha tulnud. 4. Käigukast ei tööta. 	<ol style="list-style-type: none"> 1. Sulgege pukseerimisventiilid. 2. Võtke ühendust volitatud teenindusega. 3. Võtke ühendust volitatud teenindusega. 4. Võtke ühendust volitatud teenindusega.
Masin vibreerib ebaloomulikult.	<ol style="list-style-type: none"> 1. Lõiketera(d) on kõver(ad) või tasakaalustamata. 2. Tera kinnituspolts on lahti. 3. Mootori kinnitusmutrid logisevad. 4. Mootori rihmaratas, tühikäigu rihmaratas või tera rihmaratas on lõtv. 5. Mootori rihmaratas on kahjustada saanud. 6. Teravõll on kõver. 7. Mootori kinnitus on lahti või kulunud. 	<ol style="list-style-type: none"> 1. Paigaldage uus lõiketera / uued lõiketerad. 2. Pingutage tera kinnituspoltsi. 3. Pingutage mootori kinnitusmutreid. 4. Pingutage vastavat rihma. 5. Võtke ühendust volitatud teenindusega. 6. Võtke ühendust volitatud teenindusega. 7. Võtke ühendust volitatud teenindusega.
Lõikekõrgus on ebaühtlane.	<ol style="list-style-type: none"> 1. Tera on nüri. 2. Lõiketera(d) on kõver(ad). 3. Niiduk ei ole loodis. 4. Lõikekorpuse ratas (kui saadaval) paikneb valesti. 5. Niiduki korpuse alumine külg on määrdunud. 6. Rehvirõhk on vale. 7. Teravõll on kõver. 	<ol style="list-style-type: none"> 1. Teritage tera(sid). 2. Paigaldage uus lõiketera / uued lõiketerad. 3. Loodige niiduk küljelt küljele ja eest taha. 4. Reguleerige lõikekorpuse ratta kõrgust. 5. Puhastage niiduki korpuse alumine külg. 6. Reguleerige rehvirõhku. 7. Võtke ühendust volitatud teenindusega.
Terad ei pöörle.	<ol style="list-style-type: none"> 1. Veorihm on kulunud, lõtv või katki. 2. Veorihm on rihmarattalt maha tulnud. 3. Terade juhtlüliti (PTO) või -sidur on vigane. 4. Niiduki rihm on kulunud, lõtv või katki. 	<ol style="list-style-type: none"> 1. Paigaldage uus veorihm. 2. Paigaldage veorihm; õige asendi jaoks jälgige reguleerimisvardaid ja rihmajuhte. 3. Võtke ühendust volitatud teenindusega. 4. Paigaldage uus niiduki rihm.



Elektriskeem 139-2356 (Rev. A)

EMP/UK privaatsuspoliitika

Kuidas Toro teie isikuandmeid kasutab

Toro ettevõtte („Toro“) austab teie privaatsust. Kui ostate meie tooteid, võime koguda teie kohta teatud isikuandmeid kas otse teilt või teie kohaliku Toro ettevõtte või edasimüüja kaudu. Toro kasutab seda teavet lepinguliste kohustuste täitmiseks, nagu teie garantii registreerimiseks, garantiinõude töötlemiseks või toote tagasikutsumise korral teiega ühenduse saamiseks ning lisaks õigustatud ärieesmärkide täitmiseks, nagu klientide rahulolu hindamiseks, oma toodete arendamiseks või teile huvipakkuva tooteinfo edastamiseks. Toro võib seoses nende tegevustega jagada teie infot oma tütarettevõtete, partnerite, edasimüüjate ja teiste äripartneritega. Võime isikuandmeid avalikustada ka siis, kui seadus seda nõuab või seoses äri müügi, ostu või ühinemisega. Me ei müü teie isikuandmeid turunduseesmärkidel kunagi ühelegi teisele ettevõttele.

Teie isikuandmete säilitamine

Toro hoiab teie isikuandmeid nii kaua, kui see on eelnevalt nimetatud eesmärkide täitmiseks asjakohane ning õiguslike nõuetega kooskõlas. Kui soovite lisainfot kohalduvate säilitamisperioodide kohta, võtke ühendust aadressil legal@toro.com.

Toro pühendumine turvalisusele

Teie isikuandmeid võidakse töödelda USAs või muus riigis, kus võivad olla leebemad andmekaitseadused kui teie elukohariigis. Mil iganes teie infot teie elukohariigist väljapoole edastame, rakendame seadusega nõutud samme, et tagada teie info kaitsmiseks sobivad kaitsemeetmed ja teha kindlaks, et seda turvaliselt käsitletakse.

Ligipääs ja parandused

Teil võib olla õigus oma isikuandmeid parandada või üle vaadata või esitada vastuväiteid või piirata oma andmete töötlemist. Selleks võtke meiega ühendust meili teel legal@toro.com. Kui teil on huvi selle vastu, kuidas Toro teie infot on töödelnud, julgustame teid sellest meiega otse rääkima. Pange tähele, et Euroopa kodanikel on õigus esitada kaebus oma andmekaitseasutusele.