



# Kit de flottement

Tondeuse ou souffleuse à neige GrandStand® Multi Force®

N° de modèle 136-8350

Instructions de montage

## Sécurité

### Autocollants de sécurité et d'instruction



Des autocollants de sécurité et des instructions bien visibles par l'opérateur sont placés près de tous les endroits potentiellement dangereux. Remplacez tout autocollant endommagé ou manquant.



decal136-5708

136-5708

1. Descente

2. Flottement

## Montage

### Pièces détachées

Reportez-vous au tableau ci-dessous pour vérifier si toutes les pièces ont été expédiées.

| Procédure | Description  | Qté              | Utilisation                |
|-----------|--|------------------|----------------------------|
| <b>1</b>  | Aucune pièce requise   | –                | Préparation de la machine. |
| <b>2</b>  | Interrupteur<br>Faisceau de câblage<br>Relais<br>Autocollant | 1<br>1<br>2<br>1 | Montage du kit.            |



# 1

## Préparation de la machine

Aucune pièce requise

### Procédure

1. Garez la machine sur une surface plane et horizontale.
2. Désengagez la PDF, serrez le frein de stationnement et écartez les leviers de commande de déplacement vers l'extérieur à la position de VERROUILLAGE AU POINT MORT.
3. Coupez le moteur et enlevez la clé.
4. Débranchez le câble négatif (-) de la batterie.

# 2

## Montage du kit

Pièces nécessaires pour cette opération:

|   |                     |
|---|---------------------|
| 1 | Interrupteur        |
| 1 | Faisceau de câblage |
| 2 | Relais              |
| 1 | Autocollant         |

### Procédure

1. Abaissez le coussin arrière.
2. Effectuez les opérations correctes pour votre machine comme suit :
  - Machines **avec** cache amovible :  
Retirez le cache amovible (Figure 1) près du commutateur d'allumage.

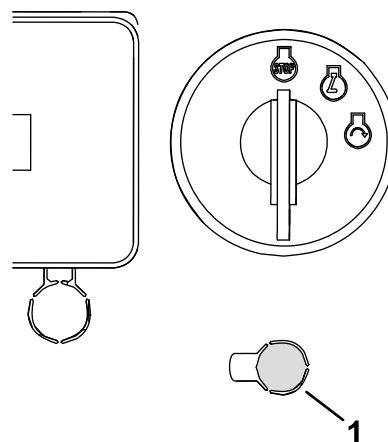


Figure 1

g396953

1. Cache amovible

- Machines **sans** cache amovible :

Percez un trou près du commutateur d'allumage à l'emplacement indiqué sur la Figure 2.

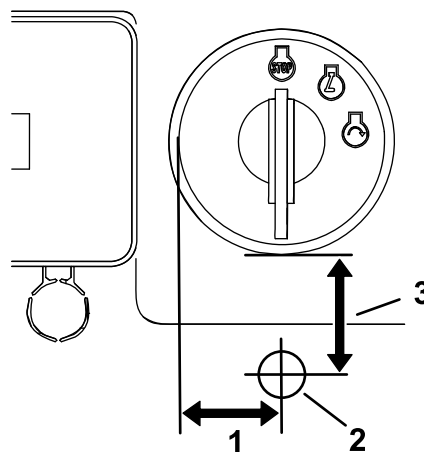


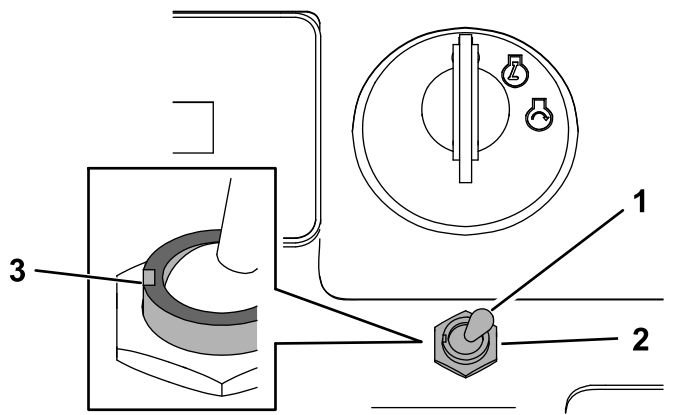
Figure 2

g212536

1. 26 mm (1 po)
2. Trou de 12 mm (½ po) de diamètre
3. 29 mm (1,1 po)

3. Retirez l'écrou hexagonal de l'interrupteur, insérez l'interrupteur dans le trou, avec la fente à gauche, et fixez-le en place avec l'écrou (Figure 3).

**Remarque:** Machines sans cache amovible : vous pouvez utiliser la rondelle à languette (fournie avec l'interrupteur) pour aligner l'interrupteur dans le panneau.

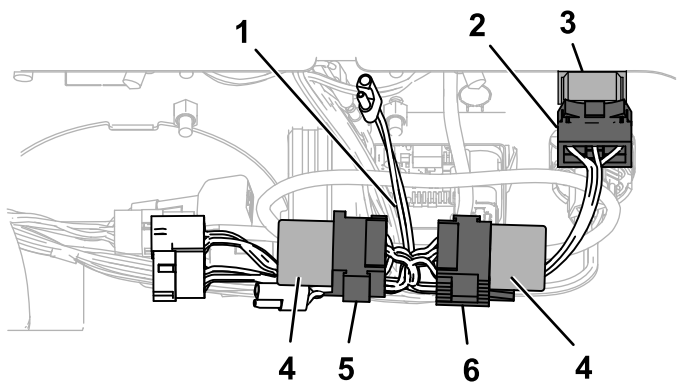


**Figure 3**

g220212

- |                 |          |
|-----------------|----------|
| 1. Interrupteur | 3. Fente |
| 2. Écrou        |          |

4. Branchez le connecteur de l'interrupteur (P06) situé au bout du faisceau de câblage à l'interrupteur ([Figure 4](#)).

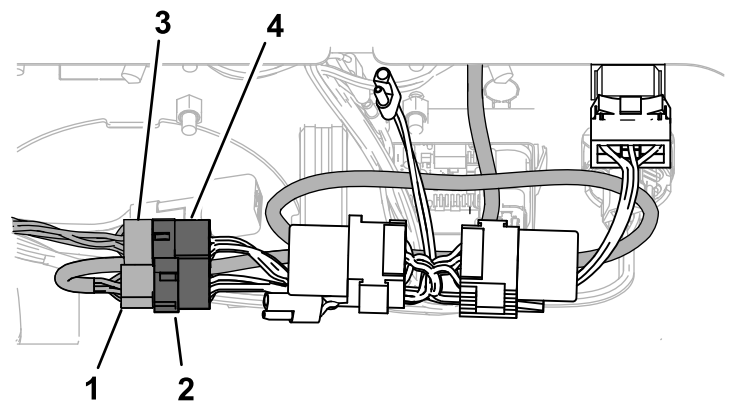


**Figure 4**

g214830

- |                                       |                               |
|---------------------------------------|-------------------------------|
| 1. Faisceau de câblage                | 4. Relais                     |
| 2. Connecteur de l'interrupteur (P06) | 5. Connecteur de relais (P05) |
| 3. Interrupteur                       | 6. Connecteur de relais (P04) |

5. Installez les 2 relais sur les connecteurs de relais (P04 et P05), comme montré à la [Figure 4](#).
6. Débranchez le faisceau du kit bas débit du faisceau du contrôleur et branchez-le au connecteur du collecteur (P01) sur le faisceau de câblage du kit ([Figure 5](#)).

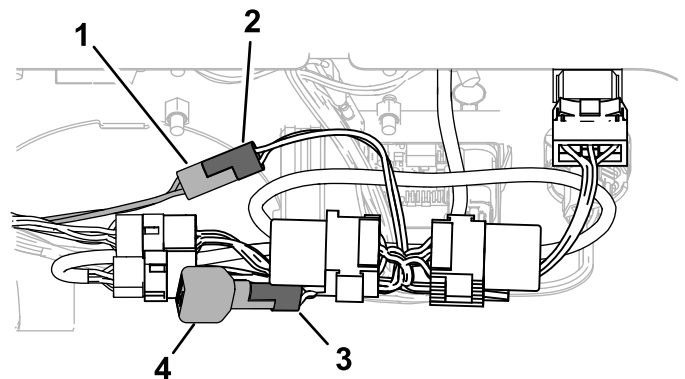


**Figure 5**

g214828

- |  |                                   |
|--|-----------------------------------|
| 1. Connecteur du faisceau du contrôleur          | 3. Connecteur du kit bas débit    |
| 2. Connecteur du boîtier de l'interrupteur (P02) | 4. Connecteur du collecteur (P01) |

7. Branchez le connecteur sur le faisceau du contrôleur au connecteur du boîtier de l'interrupteur (P02), comme montré à la [Figure 5](#).
8. Retirez la diode du faisceau de câblage du kit bas débit, branchez le connecteur du faisceau du contrôleur (P03) à ce connecteur, et branchez la diode dans sa douille (P07), comme montré à la [Figure 6](#).



**Figure 6**

g214829

- |   |                           |
|---|---------------------------|
| 1. Connecteur de diode du kit bas débit       | 3. Douille de diode (P07) |
| 2. Connecteur du faisceau du contrôleur (P03) | 4. Diode                  |

9. Apposez l'autocollant devant l'interrupteur ([Figure 7](#)).

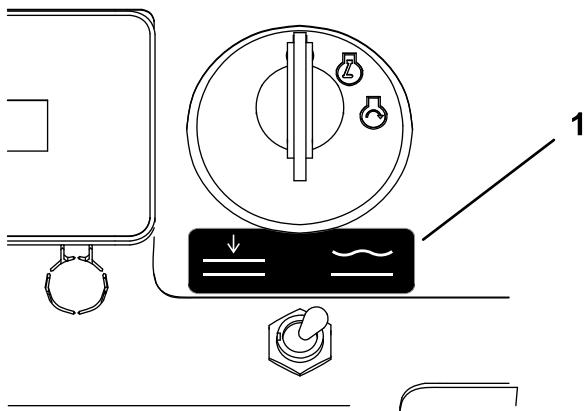


Figure 7

g220331

1. Autocollant

10. Branchez le câble négatif (-) à la batterie.
11. Démarrez la machine et vérifiez que l'interrupteur fonctionne correctement; voir [Utilisation de l'interrupteur de flottement \(page 4\)](#).

# Utilisation

## Utilisation de l'interrupteur de flottement

Placez l'interrupteur à la position FLOTTEMENT [Figure 8](#) et appuyez sur l'interrupteur gauche du contrôleur de bas débit pour permettre à l'outil de suivre le relief du terrain ([Figure 9](#)). Poussez l'interrupteur gauche du contrôleur de bas débit vers l'arrière pour désengager le mode flottement et soulevez l'outil du sol. Placez l'interrupteur de flottement à la position de fonctionnement normal pour commander l'outil avec le kit hydraulique bas débit.

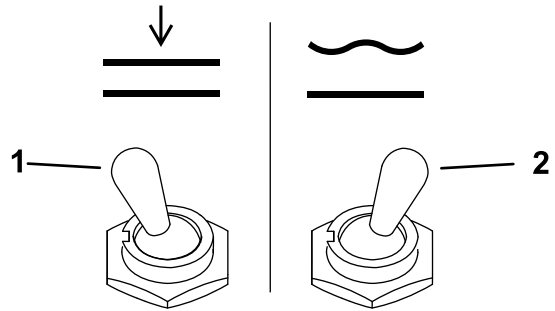


Figure 8

g210832

1. Descente à la position de fonctionnement normal
2. Position de flottement

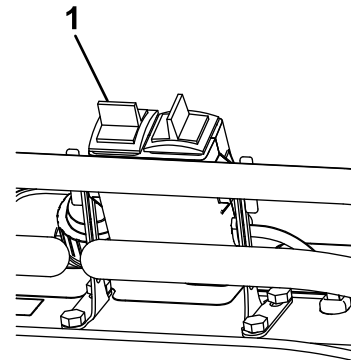


Figure 9

g223023

1. Pousser pour engager et désengager le mode flottement