



Count on it.

Gebruikershandleiding

**Greensmaster® 3420 TriFlex®
tractie-eenheid**

Modelnr.: 04540—Serienr.: 410500000 en hoger



g014597



Dit product voldoet aan alle relevante Europese richtlijnen; zie voor details de aparte productspecifieke conformiteitsverklaring.

Als de machine zonder goed werkende vonkenvanger of goed onderhouden brandveilige motor wordt gebruikt in een bosgebied of op een met dicht struikgewas of gras begroeid terrein, handelt de bestuurder in strijd met de bepalingen van sectie 4442 of 4443 van de Wet op de Openbare Hulpbronnen (Public Resources Code) van de Staat Californië.

De bijgevoegde Gebruikershandleiding van de motor biedt informatie over het Amerikaanse Environmental Protection Agency (EPA) en het Californische controlesysteem voor emissies, onderhoud en garantie. U kunt vervangingsonderdelen bestellen via de fabrikant van de motor.

⚠ WAARSCHUWING

CALIFORNIË

Proposition 65 Waarschuwing

De uitlaatgassen van de dieselmotor van dit product bevatten bestanddelen waarvan bekend is dat ze kanker, geboortefwijkingen of andere schade aan de voortplantingsorganen kunnen veroorzaken.

Accuklemmen, accupolen en dergelijke onderdelen bevatten lood en loodverbindingen. Van deze stoffen is bekend dat ze kanker en schade aan de voortplantingsorganen veroorzaken. Was altijd uw handen nadat u met deze onderdelen in aanraking bent geweest.

Gebruik van dit product kan leiden tot blootstelling aan chemische stoffen waarvan de Staat Californië weet dat ze kanker, geboortefwijkingen en andere schade aan het voortplantingssysteem veroorzaken.

Inleiding

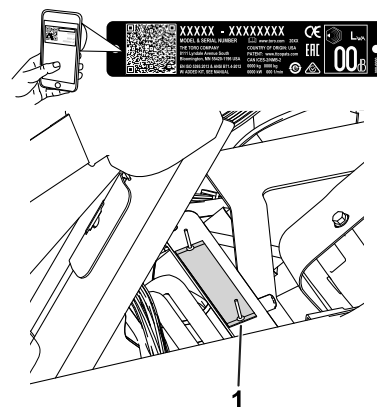
Deze machine is een zitmaaier met messenkooien bedoeld voor gebruik door professionele bestuurders in commerciële toepassingen. De machine is voornamelijk ontworpen voor het maaien van gras op goed onderhouden gazons. Dit product gebruiken voor andere doeleinden dan het bedoelde gebruik kan gevaarlijk zijn voor u of voor omstanders.

Lees deze informatie zorgvuldig door, zodat u weet hoe u de machine op de juiste wijze moet gebruiken en onderhouden en om schade aan de machine en letsel te voorkomen. U bent verantwoordelijk voor het juiste en veilige gebruik van de machine.

Ga naar www.toro.com voor meer informatie, inclusief veiligheidstips, instructiemateriaal, informatie over accessoires, hulp bij het vinden van een dealer of om uw product te registreren.

Als u service, originele Toro onderdelen of aanvullende informatie nodig hebt, kunt u contact opnemen met een erkende Toro dealer. U dient hierbij altijd het modelnummer en het serienummer van het product te vermelden. De locatie van het plaatje met het modelnummer en het serienummer van het product is aangegeven op [Figuur 1](#). U kunt de nummers noteren in de ruimte hieronder.

Belangrijk: U kunt met uw mobiel apparaat de QR-code op het plaatje met het serienummer (indien aanwezig) scannen om toegang te krijgen tot de garantie, onderdelen en andere productinformatie.



Figuur 1

g233264

1. Plaats van modelnummer en serienummer – til de stoel omhoog en zoek het plaatje met het serienummer.

Modelnr.: _____

Serienr.: _____

Deze handleiding wijst u op mogelijke gevaren en bevat veiligheidswaarschuwingen die u kunt herkennen aan het waarschuwingsspictogram (Figuur 2), dat wijst op een gevaar dat ernstig letsel of de dood kan veroorzaken indien u nalaat de voorgeschreven maatregelen te treffen.



Figuur 2

Waarschuwingsspictogram

g000502

Er worden in deze handleiding twee woorden gebruikt om uw aandacht op bijzondere informatie te vestigen. **Belangrijk** attendeert u op bijzondere technische informatie en **Opmerking** duidt algemene informatie aan die bijzondere aandacht verdient.

Inhoud

Veiligheid	4
Algemene veiligheid	4
Veiligheids- en instructiestickers	5
Montage	10
1 De rolbeugel monteren	11
2 De stoel monteren	12
3 De onderhoudssticker en de maaisticker aanbrengen.....	12
4 Het stuur monteren	12
5 De accu opladen.....	13
6 De haken van de grasvanger monteren.....	13
7 De maai-eenheden monteren	13
8 De Clip-Control functie instellen	14
9 Het achtergewicht plaatsen.....	14
10 De set met CE-scherm monteren	14
11 De CE-stickers aanbrengen	15
12 De bandenspanning verlagen	16
13 De remmen polijsten	16
Algemeen overzicht van de machine	16
Bedieningsorganen	16
InfoCenter bediening.....	18
Specificaties	22
Werktuigen/accessoires	22
Voor gebruik	23
Veiligheidsinstructies voorafgaand aan het werk	23
Brandstof.....	23
Brandstoftank vullen	24
Dagelijks onderhoud uitvoeren	24
Tijdens gebruik	24
Veiligheid tijdens het werk.....	24
De machine inrijden	25
Starten van de motor	26

De machine controleren nadat u de motor hebt gestart.....	26
De motor afzetten	26
Veiligheidssysteem controleren	27
Met de machine rijden zonder te maaien	28
De green maaien	28
Na gebruik	29
Veiligheid na het werk	29
Inspecteren en reinigen na het maaien.....	30
De machine transporteren	30
De machine slepen	30
Onderhoud	32
Veiligheid bij onderhoud.....	32
Aanbevolen onderhoudsschema	33
Controlelijst voor dagelijks onderhoud	34
Smering	35
De machine smeren.....	35
Onderhoud motor	35
Veiligheid van de motor.....	35
Onderhoud van het luchtfilter	35
Motorolie verversen	36
Onderhoud brandstofsysteem	38
Water aftappen uit het brandstoffilter.....	38
Vervangen van het brandstoffilter/water- scheider	38
Brandstofleidingen en -verbindingen controleren.....	39
Onderhoud elektrisch systeem	39
Veiligheid van het elektrisch systeem.....	39
De accu afkoppelen	39
De accu aansluiten	40
De accu opladen.....	40
De zekeringen vinden	41
Machine starten met startkabel	42
Onderhoud aandrijfsysteem	42
De bandenspanning controleren.....	42
Torsie van wielmoeren controleren	42
De transmissie afstellen voor de neutraalstand	42
Transportsnelheid afstellen	43
Maaisnelheid afstellen	44
Onderhoud koelsysteem	44
Veiligheid van het koelsysteem.....	44
Het radiateurscherm reinigen	44
Koelvloeistofpeil controleren.....	45
Onderhouden remmen	46
De remmen polijsten.....	46
Remmen afstellen.....	46
Onderhoud riemen	46
De riem van de wisselstroomdynamo afstellen	46
Onderhoud hydraulisch systeem	47
Veiligheid van het hydraulische systeem.....	47
Hydraulische vloeistof controleren.....	47
Hydraulische slangen en leidingen controleren.....	49
Onderhoud van de maai-eenheid	49
Veiligheid van de messen	49

Veiligheid

Deze machine is ontworpen in overeenstemming met de EN-norm ISO 5395 en B71.4-2017 van het ANSI (American National Standards Institute) en voldoet aan deze normen als u de instellingsprocedures voltooit.

Algemene veiligheid

Dit product kan handen of voeten afsnijden en voorwerpen uitwerpen.

- Lees deze *Gebruikershandleiding* en zorg ervoor dat u deze begrijpt voordat u de motor start.
- Geef uw volledige aandacht als u de machine gebruikt. Zorg ervoor dat u met niets anders bezig bent waardoor u kunt worden afgeleid, anders kunnen er letsels ontstaan of kan eigendom worden beschadigd.
- Houd handen en voeten uit de buurt van de bewegende onderdelen van de machine.
- Gebruik de machine niet als er schermen of andere beveiligingsmiddelen ontbreken of als deze niet naar behoren werken.
- Hou omstanders en kinderen uit de buurt van het werkgebied. Laat kinderen nooit de machine bedienen.
- Zet de machine af, verwijder het contactsleuteltje en wacht totdat alle bewegende onderdelen tot stilstand zijn gekomen voordat u de bestuurderspositie verlaat. Laat de machine afkoelen voordat u deze afstelt, reinigt, stalt of er onderhoudswerkzaamheden aan verricht.

Onjuist gebruik of onderhoud van deze machine kan letsel tot gevolg hebben. Om het risico op letsel te verkleinen, dient u zich aan de volgende veiligheidsinstructies te houden en altijd op het veiligheidssymbool ▲ te letten, dat betekent Voorzichtig, Waarschuwing of Gevaar – instructie voor persoonlijke veiligheid. Niet-naleving van deze instructies kan leiden tot lichamelijk of dodelijk letsel.

De maaidekken monteren en verwijderen	49
Afstelling van contact tussen snijplaat en messenkooi controleren	52
De messenkooien wetten	53
Stalling	54
Veiligheid tijdens opslag	54
Vorbereidingen voor stalling	54

Veiligheids- en instructiestickers



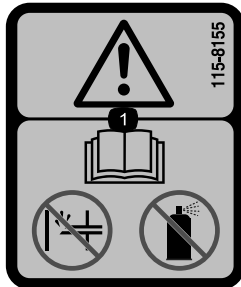
Veiligheidsstickers en veiligheidsinstructies zijn gemakkelijk zichtbaar voor de bestuurder en bevinden zich bij plaatsen waar gevaar kan ontstaan. Vervang alle beschadigde of verdwenen stickers.



106-6755

decal106-6755

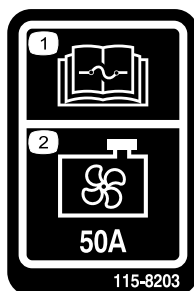
1. Motorkoelvloeistof onder druk.
2. Risico van explosie – Lees de *Gebruikershandleiding*.
3. Waarschuwing – Raak het hete oppervlak niet aan.
4. Waarschuwing – Lees de *Gebruikershandleiding*.



115-8155

decal115-8155

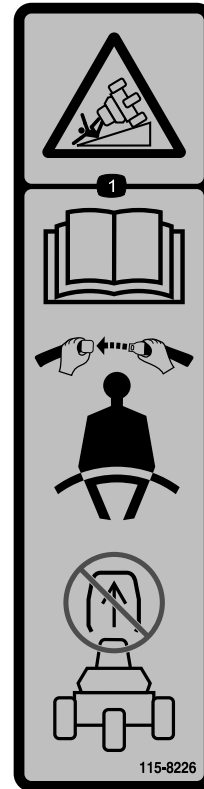
1. Waarschuwing – Lees de *Gebruikershandleiding*, gebruik geen choke of startvloeistof.



115-8203

decal115-8203

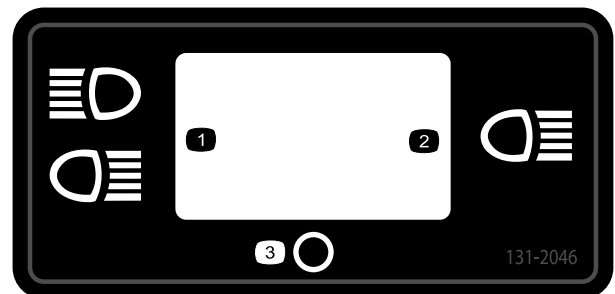
1. Lees de *Gebruikershandleiding* voor informatie over de zekering.
2. Radiateur ventilator – 50 A



115-8226

decal115-8226

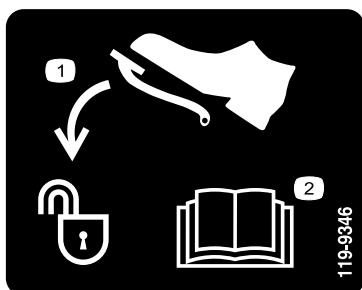
1. Kantelgevaar – Lees de *Gebruikershandleiding*; draag een veiligheidsgordel; de rolbeugel niet verwijderen.



131-2046

decal131-2046

1. Dubbel licht
2. Enkelvoudig licht
3. Uit



119-9346

decal119-9346

1. Druk het pedaal in om te ontgrendelen.
2. Lees de *Gebruikershandleiding* voor meer informatie.

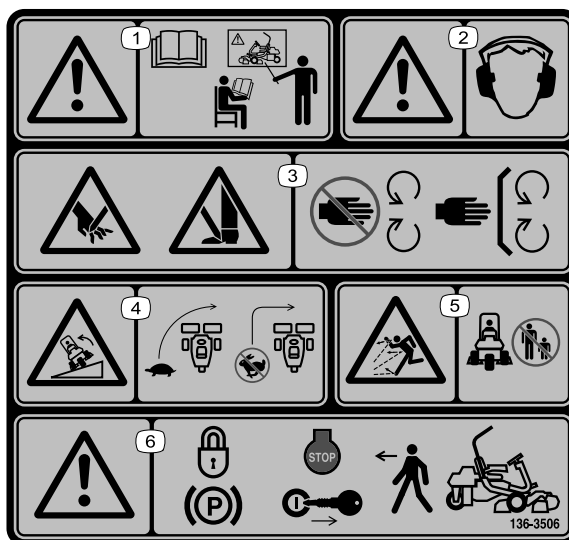


decalbatterysymbols

Symbolen op accu

Sommige of alle symbolen staan op de accu.

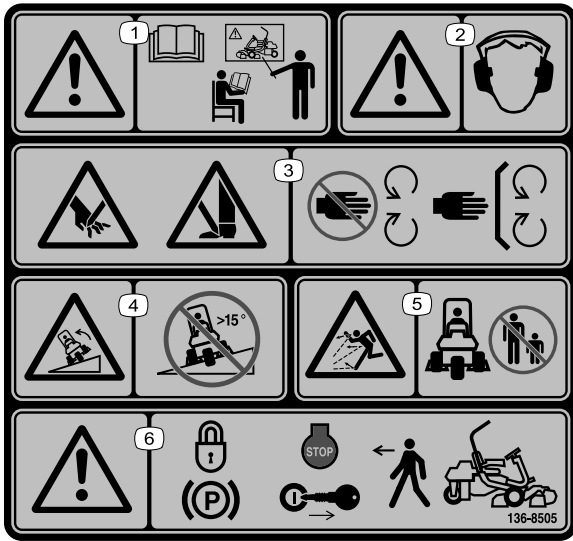
- | | |
|--|--|
| 1. Risico van explosie | 6. Houd omstanders uit de buurt van de accu. |
| 2. Niet roken. Geen open vuur of vonken | 7. Draag oogbescherming; explosieve gassen kunnen blindheid en ander letsel veroorzaken. |
| 3. Risico van bijtende vloeistof/chemische brandwonden | 8. Accuzuur kan blindheid of ernstige brandwonden veroorzaken. |
| 4. Draag oogbescherming. | 9. Ogen direct met water spoelen en snel arts raadplegen. |
| 5. Lees de <i>Gebruikershandleiding</i> . | 10. Bevat lood; niet weggooien |



decal136-8506

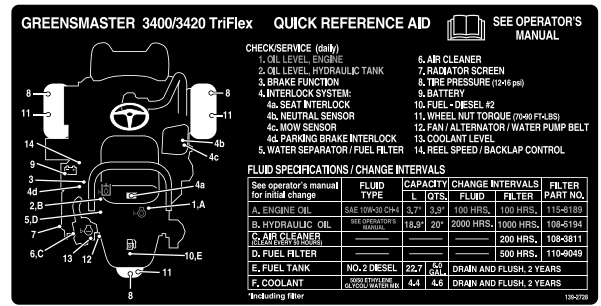
136-8506

1. Waarschuwing – Lees de *Gebruikershandleiding*. Gebruik deze machine uitsluitend als u hiervoor opgeleid bent.
2. Waarschuwing – Draag gehoorbescherming.
3. Gevaar: handen en voeten kunnen worden gesneden/geamputeerd – Blijf uit de buurt van bewegende delen; houd alle beschermende delen op hun plaats.
4. Kantelgevaar – Verminder uw vaart voordat u een bocht neemt; neem geen bocht bij hoge snelheid.
5. Gevaar op weggeslingerde objecten – Houd omstanders op een afstand.
6. Waarschuwing – Stel de parkeerrem in werking, zet de motor af en verwijder het sleuteltje voordat u de machine verlaat.



136-8505

decal136-8505



139-2728

decal139-2728

Opmerking: Deze machine voldoet aan de tests die de statische breedte- en lengtestabiliteit meten en die standaard zijn in de sector. De maximale aanbevolen hellingshoek wordt vermeld op de sticker. Raadpleeg de instructies voor gebruik van de machine op hellingen in de *Gebruikershandleiding* en de omstandigheden waarin u de machine zou gebruiken om na te gaan of u de machine op een bepaalde dag en op het terrein in kwestie kunt gebruiken. Veranderingen in het terrein kunnen tot gevolg hebben dat de machine anders reageert op hellingen. Laat de maai-eenheden indien mogelijk neer op de grond wanneer u de machine op een helling gebruikt. Als u de maai-eenheden omhoog brengt op hellingen, kan de machine onstabiel worden.

1. Waarschuwing – Lees de *Gebruikershandleiding*; zorg dat u instructie hebt ontvangen alvorens de machine te bedienen.
2. Waarschuwing – U moet gehoorbescherming dragen.
3. Gevaar van letsel of amputatie van handen en voeten – laat alle afschermingen en afdekkingen op hun plaats zitten.
4. Machine kan kantelen – Gebruik de machine niet op hellingen van meer dan 15 graden.
5. De machine kan voorwerpen uitwerpen – Houd omstanders uit het werkgebied.
6. Waarschuwing – Stel de parkeerrem in werking, zet de motor af en verwijder het sleuteltje uit het contact voordat u de machine verlaat.

WARNING: Cancer and Reproductive Harm - www.P65Warnings.ca.gov. For more information, please visit www.tccoCAProp65.com

CALIFORNIA SPARK ARRESTER WARNING

Operation of this equipment may create sparks that can start fires around dry vegetation. A spark arrester may be required. The operator should contact local fire agencies for laws or regulations relating to fire prevention requirements.

decal133-8062

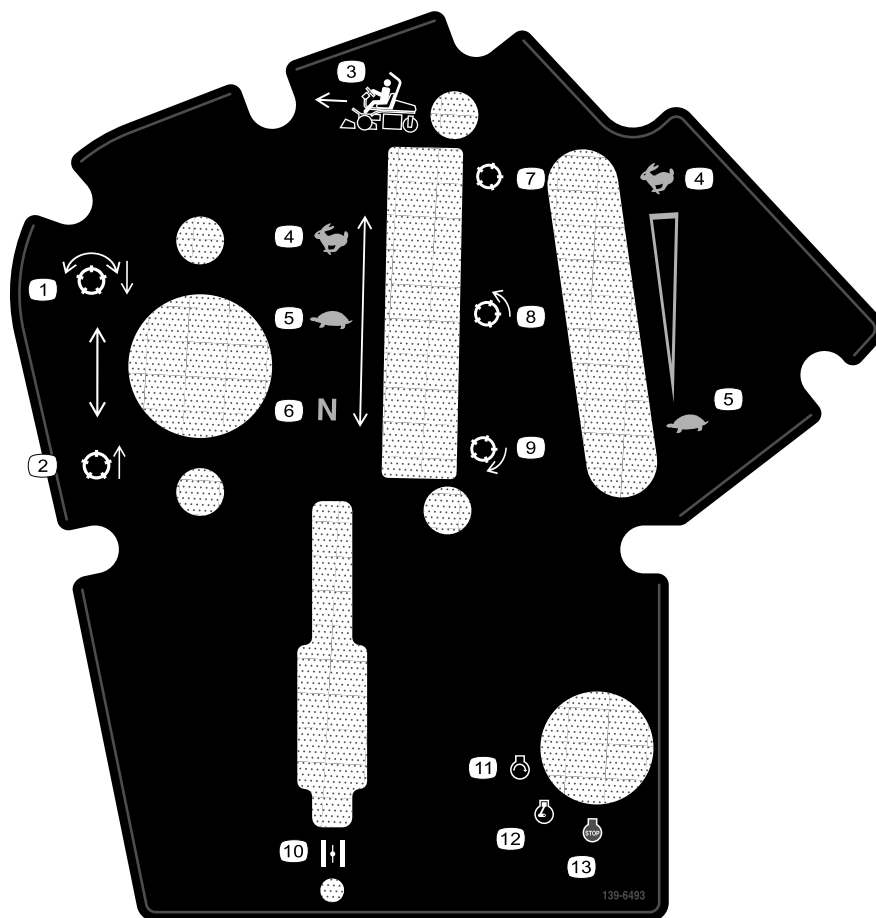
133-8062

GREENSMATER 3XXX							
1	2		3		4		5
	3.8 MPH 6.1 Km/h	5.0 MPH 8.0 Km/h	3.8 MPH 6.1 Km/h	5.0 MPH 8.0 Km/h	3.8 MPH 6.1 Km/h	5.0 MPH 8.0 Km/h	3.8 MPH 6.1 Km/h
0.062" / 1.6mm	N/R	N/R	9	N/R	9	N/R	9
0.094" / 2.4mm	N/R	N/R	9	N/R	9	N/R	9
0.125" / 3.2mm	N/R	N/R	9	N/R	9	N/R	9
0.156" / 4.0mm	N/R	N/R	9	N/R	9	N/R	N/R
0.188" / 4.8mm	N/R	N/R	9	N/R	7	N/R	N/R
0.218" / 5.5mm	N/R	N/R	9	N/R	6	N/R	N/R
0.250" / 6.4mm	7	N/R	6	7	5	7	N/R
0.312" / 7.9mm	6	N/R	5	6	4	6	N/R
0.375" / 9.5mm	6	7	4	5	4	5	N/R
0.438" / 11.1mm	6	6	4	5	3	4	N/R
0.500" / 12.7mm	5	6	3	4	N/R	N/R	N/R
0.625" / 15.9mm	4	5	3	3	N/R	N/R	N/R
0.750" / 19.0mm	3	4	3	3	N/R	N/R	N/R
0.875" / 22.2mm	3	4	N/R	3	N/R	N/R	N/R
1.000" / 25.4mm	3	3	N/R	N/R	N/R	N/R	N/R

115-8156

decal115-8156

- | | | | |
|--------------------------|---------------------------|---------------------------|-------------|
| 1. Hoogte messenkooi | 3. 8-messen maai-eenheid | 5. 14-messen maai-eenheid | 7. Snel |
| 2. 5-messen maai-eenheid | 4. 11-messen maai-eenheid | 6. Toerental messenkooi | 8. Langzaam |



decal139-6493

139-6493

- | | |
|--|------------------------|
| 1. Messenkooien neerlaten en uitschakelen. | 8. Messenkooi – maaien |
| 2. Messenkooien opheffen en uitschakelen. | 9. Messenkooi – wetten |
| 3. Maairichting | 10. Choke |
| 4. Snel | 11. Motor – starten |
| 5. Langzaam | 12. Motor – lopen |
| 6. Neutraalstand | 13. Motor – afzetten |
| 7. Messenkooi – transport | |

Montage

Losse onderdelen

Gebruik onderstaande lijst om te controleren of alle onderdelen zijn geleverd.

Procedure	Omschrijving	Hoeveelheid	Gebruik
1	Rolbeugel Bout (½" x 3¾") Flensmoer (½")	1 4 4	De rolbeugel monteren.
2	Set met stoel (afzonderlijk bestellen; neem contact op met uw erkende Toro verdelers)	1	De stoel aan de basis monteren.
3	Onderhoudssticker (onderdeelnr. 139-2728) Maaisticker (115-8156)	1 1	De onderhoudssticker en de maaisticker aanbrengen.
4	Stuur Borgmoer (1½") Ring Dop van stuur	1 1 1 1	Het stuur monteren.
5	Geen onderdelen vereist	–	De accu opladen.
6	Haken van grasvanger Flensbouten	6 12	De haken van de grasvanger monteren.
7	Meetstaaf Maaieenheid (verkrijgbaar bij uw erkende Toro distributeur) Grasvanger Contragewicht van elektrische messenkooimotor Inbusbout O-ring	1 3 3 3 6 3	De maaieenheden en contragewichten monteren.
8	Geen onderdelen vereist	–	De Clip-Control functie instellen.
9	Set ballastgewichten, onderdeelnr. 121-6665 (afzonderlijk aan te schaffen) NB: deze set is niet nodig voor machines voorzien van de aandrijfset met 3 wielen.	1	Het achtergewicht plaatsen.
10	Set met CE-scherm – onderdeelnummer 04443 (afzonderlijkverkocht)	1	De set met CE-scherm monteren.
11	Waarschuwingsticker (onderdeelnum- mer 136-8505) Sticker CE-markering Sticker productiejaar	1 1 1	De CE-stickers aanbrengen (indien vereist).
12	Geen onderdelen vereist	–	De bandenspanning verlagen.
13	Geen onderdelen vereist	–	De remmen polijsten.

Instructiemateriaal en aanvullende onderdelen

Omschrijving	Hoeveelheid	Gebruik
Gebruikershandleiding	1	Lees de handleiding voordat u de machine gebruikt.
Gebruikershandleiding van de motor	1	De handleiding gebruiken om motorgegevens op te zoeken.
Conformiteitsverklaring	1	Voor CE-conformiteit
Geluidscertificaat	1	
Contactsleuteltjes	2	De motor starten.

1

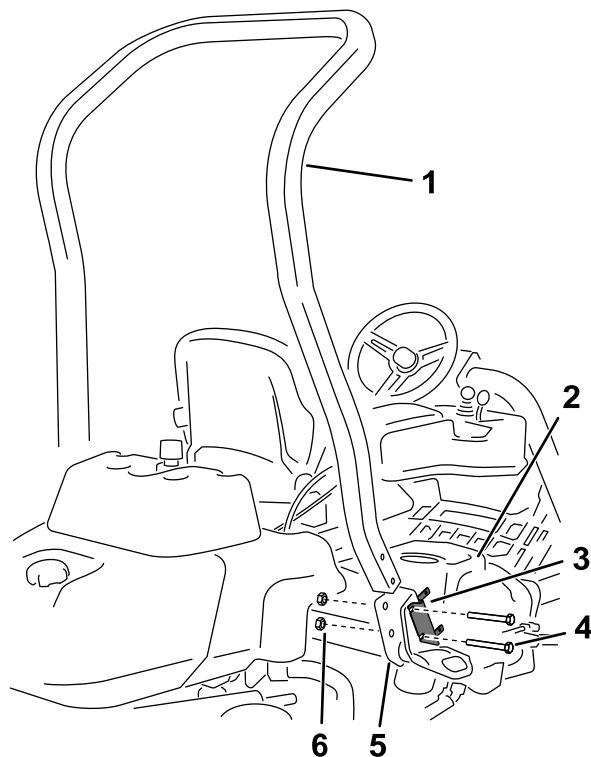
De rolbeugel monteren

Benodigde onderdelen voor deze stap:

1	Rolbeugel
4	Bout ($\frac{1}{2}$ " x $3\frac{3}{4}$ "
4	Flensmoer ($\frac{1}{2}$ "

Procedure

1. Verwijder de bovenste steun uit de transportverpakking.
2. Verwijder de rolbeugel uit de transportverpakking.
3. Verwijder de 3 bouten waarmee het rechterdeksel aan de machine is bevestigd en verwijder het zijdeksel.
4. Verwijder de 2 bouten waarmee de beugel van de zekeringhouder is bevestigd aan de beugel van de rolbeugel; zie [Figuur 3](#).



Figuur 3

g233711

- | | |
|------------------------------|--|
| 1. Rolbeugel | 4. Bout ($\frac{1}{2}$ " x $3\frac{3}{4}$ " |
| 2. Rechterdeksel | 5. Rechter beugel van de rolbeugel |
| 3. Beugel van zekeringhouder | 6. Flensmoer ($\frac{1}{2}$ " |

5. Breng de beugel van de zekeringhouder aan op de rechterbeugel van de rolbeugel en gebruik 4 bouten ($\frac{1}{2}$ " x $3\frac{3}{4}$ " en 4 flensmoeren ($\frac{1}{2}$ " om de rolbeugel te monteren in de beugels van de rolbeugel aan weerszijden van de machine.
6. Draai het de bevestigingsmiddelen vast met een torsie van 136 tot 149 N·m.
7. Gebruik de 3 bouten die u eerder verwijderd hebt om het rechterdeksel te bevestigen aan de machine.

2

De stoel monteren

Benodigde onderdelen voor deze stap:

1	Set met stoel (afzonderlijk bestellen; neem contact op met uw erkende Toro verdeler)
---	--

Procedure

Bestel de gewenste bestuurdersstoel bij de distributeur en monteer deze op de machine; zie de *montage-instructies* in de set.

3

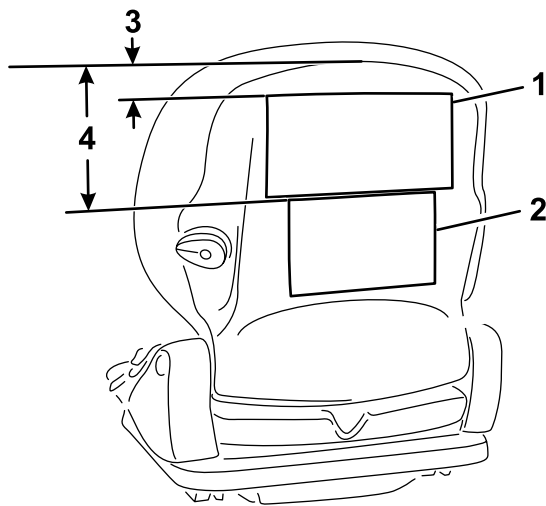
De onderhoudssticker en de maaisticker aanbrengen

Benodigde onderdelen voor deze stap:

1	Onderhoudssticker (onderdeelnr. 139-2728)
1	Maaisticker (115-8156)

Procedure

Breng de onderhoudssticker (onderdeelnr. 139-2728) en de maaisticker (onderdeelnr. 115-8156) aan op de stoel; zie [Figuur 4](#) voor de premium stoel (modelnr. 04719) of [Figuur 5](#) voor de standaard stoel (modelnr. 04508).

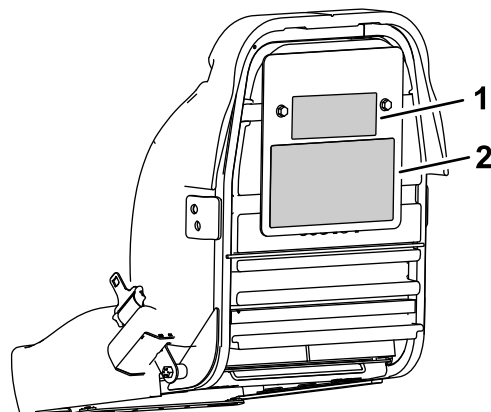


g291701

Figuur 4

Premium stoel (modelnr. 04719)

- | | |
|----------------------|------------|
| 1. Onderhoudssticker | 3. 2,5 cm |
| 2. Maaisticker | 4. 16,5 cm |



g291702

Figuur 5

Standaard stoel (modelnr. 04508)

- | | |
|----------------|----------------------|
| 1. Maaisticker | 2. Onderhoudssticker |
|----------------|----------------------|

4

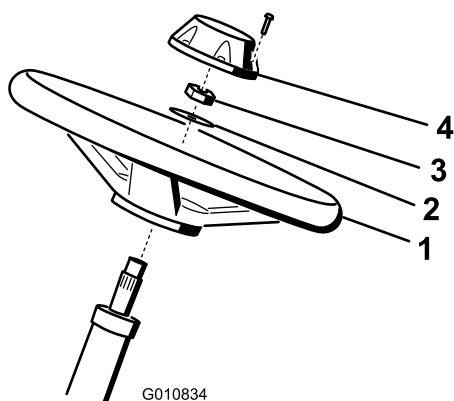
Het stuur monteren

Benodigde onderdelen voor deze stap:

1	Stuur
1	Borgmoer (1½")
1	Ring
1	Dop van stuur

Procedure

1. Schuif het stuurwiel op de stuuras (Figuur 6).



Figuur 6

g010834

- | | |
|--------------|-------------|
| 1. Stuurwiel | 3. Borgmoer |
| 2. Ring | 4. Dop |

2. Schuif de ring op de stuuras (Figuur 6).
3. Zet het stuur vast op de as met een borgmoer en trek die aan tot 27-35 N·m (Figuur 6).
4. Plaats de dop op het stuurwiel en bevestig deze met 6 bouten (Figuur 6).

5

De accu opladen

Geen onderdelen vereist

Procedure

Laad de accu op; zie [De accu opladen \(bladz. 40\)](#).

6

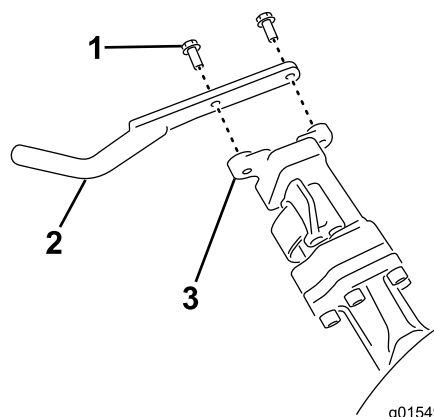
De haken van de grasvanger monteren

Benodigde onderdelen voor deze stap:

6	Haken van grasvanger
12	Flensbouten

Procedure

Monteer de 6 haken voor de grasvanger aan de uiteinden van de ophangarm met behulp van 12 flensbouten (Figuur 7).



Figuur 7

g015492

- | | |
|-------------------------|------------------------|
| 1. Flensbout | 3. Stang van ophangarm |
| 2. Haken van grasvanger | |

7

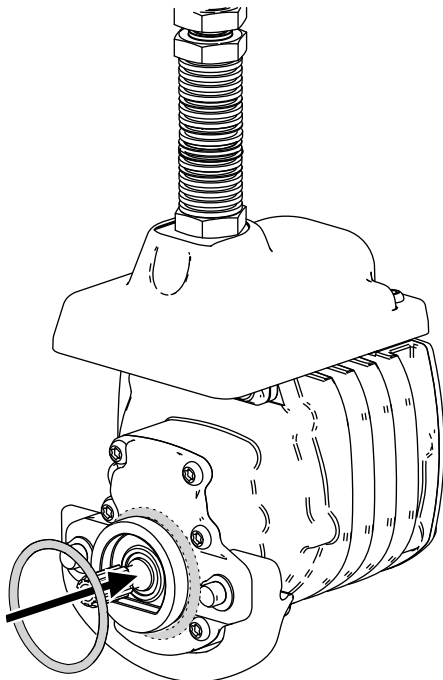
De maai-eenheden monteren

Benodigde onderdelen voor deze stap:

1	Meetstaaf
3	Maai-eenheid (verkrijgbaar bij uw erkende Toro distributeur)
3	Grasvanger
3	Contragewicht van elektrische messenkooimotor
6	Inbusbout
3	O-ring

Procedure

1. Bereid de maai-eenheden voor op installatie; zie de *Gebruikershandleiding* van de maai-eenheden.
2. Breng smeer aan op de binnendiameter van de aandrijfkoppeling.
3. Monteer een O-ring op elke messenkooimotor zoals getoond in [Figuur 8](#).



Figuur 8

g256064

4. Monteer het contragewicht van de elektrische messenkooimotor; zie [Montage van de elektrische contragewichten](#) (bladz. 50).

5. Monteer de maai-eenheden; zie [Maaidekken monteren](#) (bladz. 50).

8

De Clip-Control functie instellen

Geen onderdelen vereist

Procedure

De machine is voorzien van een Clip-Control functie. Deze functie past de snelheid van de messenkooien aan de snelheid van de machine aan voor een constante maaibewerking. Zo verkrijgt u gegarandeerd een hoge maaikwaliteit en een gelijkmatig resultaat. De Clip-Control functie staat standaard uit. Voor de configuratie en omschakeling naar aan, zie [Instellen van de Clip-Control functie](#) (bladz. 20).

9

Het achtergewicht plaatsen

Benodigde onderdelen voor deze stap:

1	Set ballastgewichten, onderdeelnr. 121-6665 (afzonderlijk aan te schaffen) NB: deze set is niet nodig voor machines voorzien van de aandrijfset met 3 wielen.
---	--

Procedure

Deze machine voldoet aan EN ISO 5395:2013 en ANSI B71.4-2017 indien deze is voorzien van de set ballastgewichten, onderdeelnummer 121-6665.

Opmerking: Indien de machine is voorzien van de aandrijfset met 3 wielen zijn er geen extra gewichten nodig om te voldoen aan EN ISO 5395:2013 en ANSI B71.4-2017.

10

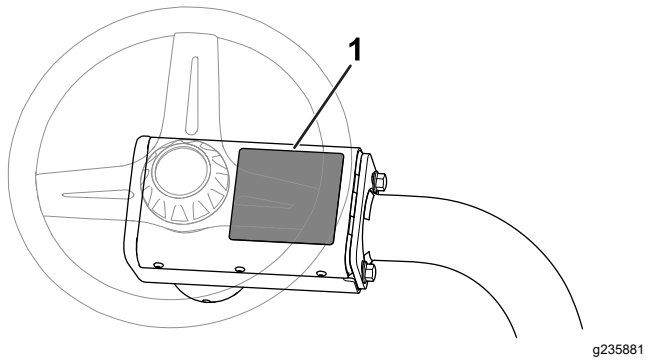
De set met CE-scherm monteren

Benodigde onderdelen voor deze stap:

1	Set met CE-scherm – onderdeelnummer 04443 (afzonderlijkverkocht)
---	--

Procedure

Montage van de set met CE-scherm; zie de installatie-instructies voor set met CE-scherm voor Greensmaster 3420 TriFlex tractie-eenheid.



g235881
Figuur 9

1. Locatie van waarschuwingssticker

11

De CE-stickers aanbrengen

Benodigde onderdelen voor deze stap:

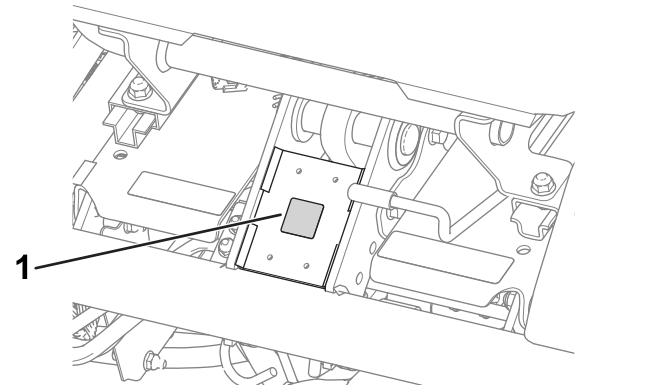
1	Waarschuingssticker (onderdeelnummer 136-8505)
1	Sticker CE-markering
1	Sticker productiejaar

Procedure

Als deze machine wordt gebruikt in een land waar de CE normen van toepassing zijn, neem dan de volgende stappen na het monteren van de beschermkap op de machine:

- Breng de CE-waarschuingssticker (onderdeelnummer 136-8505) aan over de aanwezige waarschuwingssticker (onderdeelnummer 136-8506). [Figuur 9](#) toont de locatie van de waarschuwingssticker.

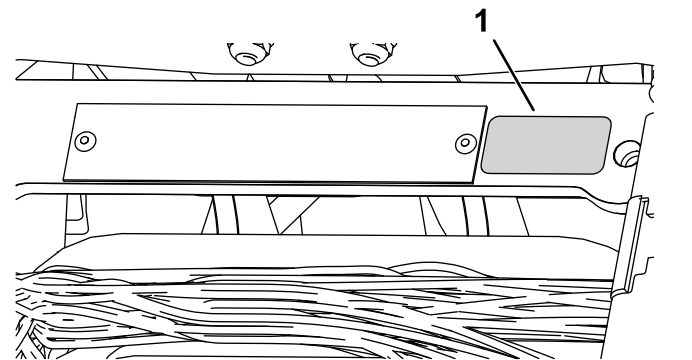
- Breng de CE-markeringssticker aan op het frame, onder de voorkant van de stoel ([Figuur 10](#)).



g233420
Figuur 10

1. Sticker CE-markering

- Breng de sticker met het productiejaar aan bij het plaatje met serienummer ([Figuur 11](#)).



g271539
Figuur 11

1. Sticker productiejaar

12

De bandenspanning verlagen

Geen onderdelen vereist

Procedure

De banden worden in de fabriek t.b.v. de verzending opzettelijk te hard opgepompt. Verklein de druk in de banden volgens de aanbevelingen alvorens de machine te starten; zie [De bandenspanning controleren](#) (bladz. 42).

13

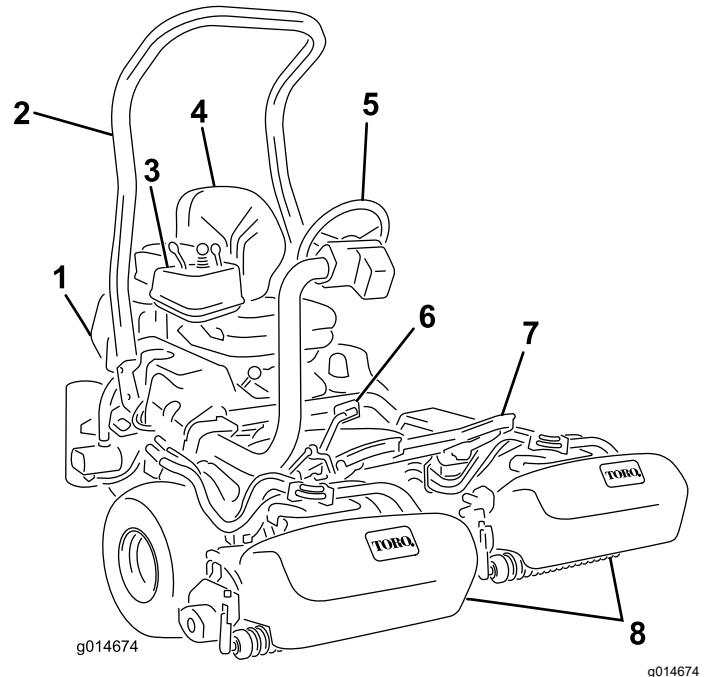
De remmen polijsten

Geen onderdelen vereist

Procedure

Polijst de remmen; zie [De remmen polijsten](#) (bladz. 46).

Algemeen overzicht van de machine



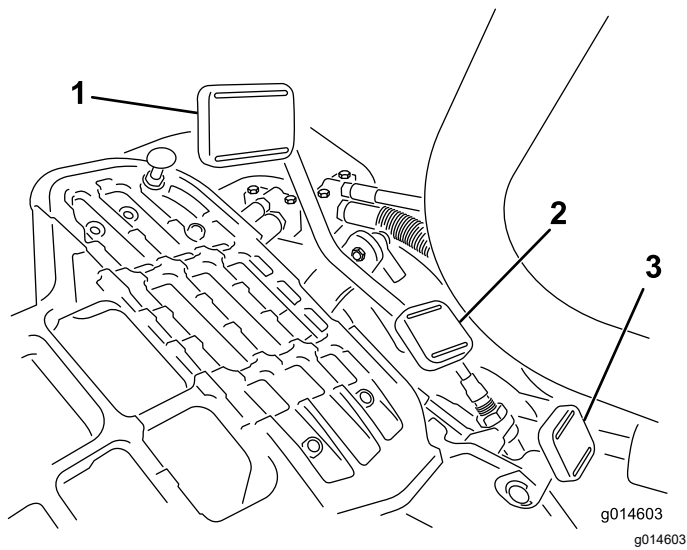
Figuur 12

- | | |
|---------------------|------------------|
| 1. Motor | 5. Stuurwiel |
| 2. Rolbeugel | 6. Tractiepedaal |
| 3. Bedieningspaneel | 7. Voetsteun |
| 4. Stoel | 8. Maai-eenheden |

Bedieningsorganen

Tractiepedaal

Het tractiepedaal ([Figuur 13](#)) heeft 3 functies: de machine vooruit en achteruit laten rijden en tot stilstand brengen. U moet de bovenkant van het pedaal intrappen om vooruit te rijden en de onderkant van het pedaal om achteruit te rijden of bij het stoppen als u vooruitrijdt. Daarnaast kunt u het pedaal in de neutraalstand zetten om de machine te stoppen. Laat uw hiel omwille van uw comfort niet op het achteruitgedeelte van het tractiepedaal rusten als u vooruitrijdt ([Figuur 14](#)).



Figuur 13

- | | |
|------------------------------|--------------------------------------|
| 1. Tractiepedaal – vooruit | 3. Vergrendelingspedaal van stuurarm |
| 2. Tractiepedaal – achteruit | |



Figuur 14

De rij snelheden zijn als volgt:

- Maaisnelheid vooruit: 3,2 tot 8 km/u
- Maximale transportsnelheid: 16 km/u
- Snelheid achteruit: 4 km/u

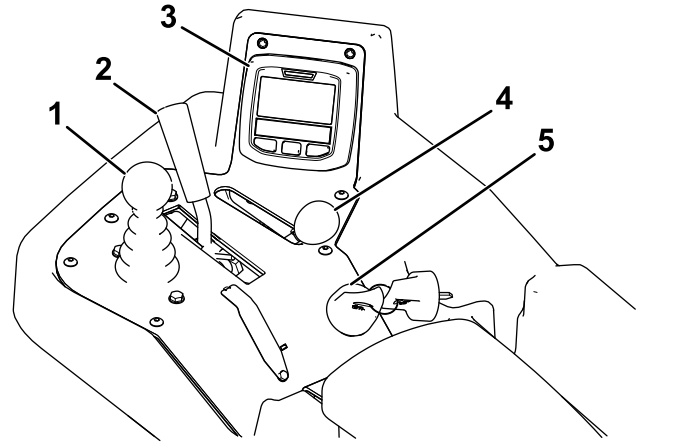
Vergrendelingspedaal van stuurarm

Druk het pedaal in (Figuur 13) en breng de stuurarm omhoog of omlaag tot een comfortabele positie en laat het pedaal los om de arm te vergrendelen.

Gashendel

Met de gashendel (Figuur 15) kunt u de snelheid van de motor regelen. Als u de gashendel in de SNEL-stand zet zal de motorsnelheid toenemen; als u de gashendel in de LANGZAAM-stand zet zal de motorsnelheid afnemen.

Opmerking: U kunt de motor niet stoppen met de gashendel.



Figuur 15

- | | |
|-------------------------|----------------------|
| 1. Maai-/hefhendel | 4. Gashendel |
| 2. Schakelhendel | 5. Contactschakelaar |
| 3. InfoCenter bediening | |

Bedieningshendel van hefinrichting (voor omhoog/omlaag brengen van maaidekken)

Als u de hendel (Figuur 15) tijdens het maaien naar voren beweegt, laat u de maai-eenheden neer en start u de messenkooien. Om de messenkooien tot stilstand te brengen en de maaidekken omhoog te brengen, moet u de hendel naar achteren trekken. Om de messenkooien tot stilstand te brengen zonder de maai-eenheden omhoog te brengen moet u de hendel eventjes naar achteren trekken en dan loslaten. U stelt de messenkooien in werking door de hendel naar voren te bewegen.

Schakelhendel

De schakelhendel (Figuur 15) heeft 2 tractiestanden plus een NEUTRAALSTAND. U kunt van maaien naar transport en van transport naar maaien schakelen (niet naar de neutraalstand) als de machine in beweging is; hierdoor wordt de machine niet beschadigd.

- ACHTERSTE stand – neutraalstand; gebruiken tijdens het wettten van de messenkooien

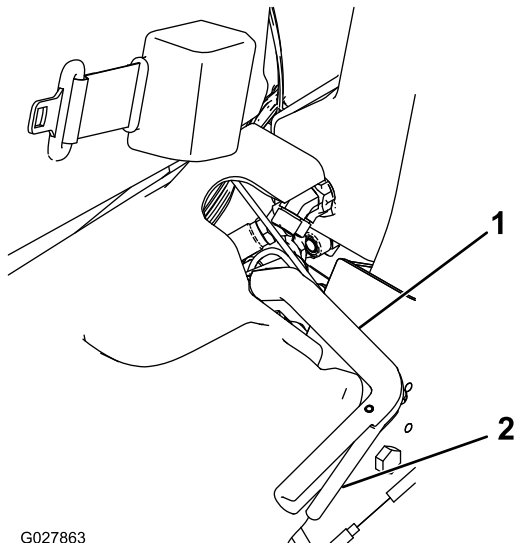
- MIDDELSTE stand – gebruiken tijdens het maaien
- VOORSTE stand – gebruiken om de machine van het ene werkgebied naar het andere te rijden

Ontstekingschakelaar

Steek het sleuteltje in het contact (Figuur 15) en draai het naar rechts op START om de motor te starten. Laat het sleuteltje direct los als de motor start; het sleuteltje komt automatisch op AAN. Draai het sleuteltje linksom naar STOP om de motor af te zetten.

Parkeerremhendel

Trek aan de remhendel (Figuur 16) om de parkeerrem in te schakelen. Schakel de parkeerrem uit door de vrijgavehendel aan de onderkant van de remhendel in te drukken en naar beneden te bewegen in de vrije stand. Stel altijd de parkeerrem in werking als u de machine verlaat.

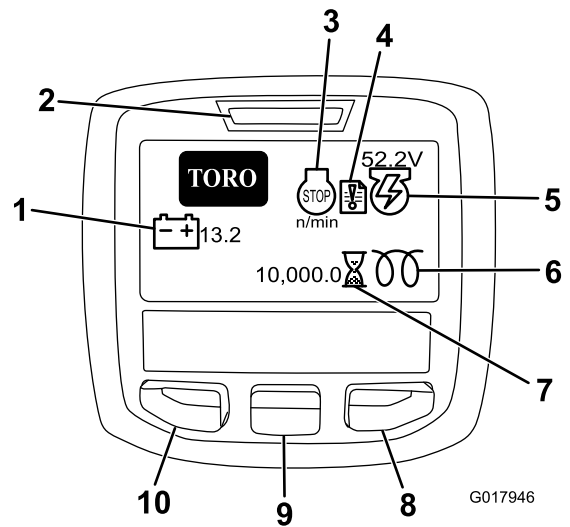


G027863

g027863

Figuur 16

1. Parkeerremhendel
2. Vrijgavehendel

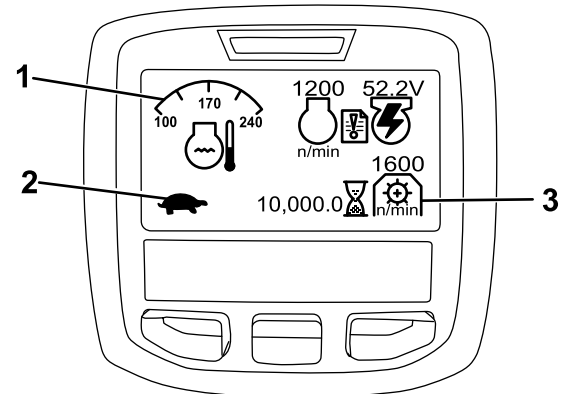


G017946

g017946

Figuur 17

1. Accu-voltage
2. Stroomlamp/storingsindicator
3. Motortoerental/status
4. Storingslogboek
5. Generatorspanning/status
6. Gloeibougie
7. Urenteller
8. Rechter knop
9. Knop naar beneden
10. Knop menu/terug



G017947

g017947

Figuur 18

1. Koelvloeistoftemperatuur
2. Functionele controlestatus
3. Toerental aftakas

InfoCenter bediening

Het InfoCenter lcd-scherm gebruiken

Het InfoCenter lcd-scherm toont informatie zoals de status van de generator, de snelheid en diverse diagnostieken en andere informatie over de machine en het accupack. Op Figuur 17 en Figuur 18 ziet u de welkompagina en het hoofdscherm van het InfoCenter. U kunt te allen tijde heen en weer gaan tussen de welkompagina en het hoofdscherm door om het even welke knop in het InfoCenter te bedienen en dan op de overeenkomstige pijl te drukken.

- MOTORTOERENTAL/STATUS – het toerental van de motor.
- STORINGSLOGBOEK – geeft aan dat er informatie in het storingslogboek staat.
- GENERATORSpanning/STATUS – spanning van de generator.
- URENTELLER – totaal aantal bedrijfsuren van de machine. De urenteller gaat lopen als de contactschakelaar op AAN staat.
- AFTAKAS-TOERENTAL – toerental van de aftakas.
- GLOEIBOUGIE – geeft aan dat de gloeibougie ingeschakeld is.
- ACCUSpanning – spanning van de accu, in Volt.

- KOELVLOEISTOFTEMPERATUUR – de temperatuur van de motorkoelvloeistof in °C of °F.
- FUNCTIONELE CONTROLESTATUS – transportmodus wordt aangegeven door een konijn en maaimodus door een schildpad.
- MOTORLIEDRUK-lamp – dit icoon verschijnt als de motorliedruk lager is dan de veilige onderwaarde.
- MENTOEGANG/TERUG – druk op deze knop om naar de menu's van het InfoCenter te gaan. De knop dient om het huidige menu te verlaten.
- KNOP NAAR BENEDEN – GEBRUIK DEZE KNOP OM NAAR BENEDEN DOOR MENU'S TE BEWEGEN.
- KNOP NAAR RECHTS – GEBRUIK DEZE KNOP ALS EEN PIJL NAAR RECHTS AANGEEFT DAT ER NOG ANDERE OPTIES IN HET MENU ZIJN.

Opmerking: De knoppen kunnen verschillende functies vervullen afhankelijk van wat op dat moment nodig is. Voor elke knop is er een pictogram dat de huidige functie weergeeft.

De menu's gebruiken

Druk in het hoofdscherm op de MENUKNOP om naar het InfoCenter menusysteem te gaan. U gaat naar het HOOFDMENU. Raadpleeg de volgende tabellen voor een overzicht van de opties die u hebt in de menu's:

HOOFDMENU	
Menu-optie	Beschrijving
STORINGEN	Het menu STORINGEN bevat een lijst met de recente machinestoringen. Raadpleeg de Gebruikershandleiding of een erkende Toro distributeur voor meer informatie over het menu STORINGEN en de informatie die het bevat.
ONDERHOUD	Het menu ONDERHOUD bevat informatie over de machine, zoals bedrijfsuren en andere cijfergegevens van die aard.
DIAGNOSTISCH SYSTEEM	Het menu DIAGNOSTISCH SYSTEEM geeft de huidige toestand aan van diverse aspecten van de machine. U kunt dit menu gebruiken om sommige problemen op te lossen. In het menu ziet u namelijk welke onderdelen in- en uitgeschakeld zijn.
INSTELLINGEN	In het menu INSTELLINGEN kunt u het InfoCenter-scherm configureren en aan uw voorkeuren aanpassen.
BETREFFENDE	In het menu MACHINE ziet u het modelnummer, het serienummer en de versie van de software op uw machine.

ONDERHOUD	
Menu-optie	Beschrijving
UUR	Het totale aantal bedrijfsuren van de machine, motor, messenkooien, weteenheid en ventilator, alsook het aantal uren dat de machine getransporteerd en oververhit is geweest.
COUNTS	Het aantal keer dat de machine voorverwarmd en gestart is geweest.
WETTEN	Schakelt wetten AAN/UIT (als het wetten aanstaat kunt u het uitschakelen met deze instelling of met het contactsleuteltje).

DIAGNOSTIEK	
Menu-optie	Beschrijving
ENGINE RUN	Geeft aan of de volgende functies actief zijn: Sleutelstart, contactsleutel ingeschakeld, bedieningshendel omlaag, bedieningshendel omhoog, neutraal, stoel of parkeerrem, OK lopen, en RTR of ETR.
GLOEIBOUGIES	Geeft aan of de volgende functies actief zijn: sleutelstart, time-out beperkt en gloeibougies.
VENTILATOR	Geeft aan of de ventilator actief is in de volgende gevallen: motortemperatuur hoog, olietemperatuur hoog, motor of hydraulische temperatuur hoog, en ventilator aan.
S1-S4	Regelt het omhoog en omlaag brengen van de solenoïden.
REELS ENABLE	Geeft aan of de messenkooi ingeschakeld is.

INSTELLINGEN	
Menu-optie	Beschrijving
EENHEDEN	Bepaalt de eenheden die gebruikt worden in het InfoCenter. De opties zijn Engels of metrisch.
TAAL	Bepaalt de taal die gebruikt wordt in het InfoCenter.
SCHERMVERLICHTING LCD	De helderheid van het lcd-scherm.
CONTRAST LCD	Het contrast van het lcd-scherm.
BEVEILIGDE MENU'S	Geeft de distributeur/monteur via een code toegang tot beveiligde menu's.

BEVEILIGDE INSTELLINGEN	Configureert de beveiligde menu's.
STANDAARDWAARDEN HERSTELLEN	Herstelt de standaardwaarden van het InfoCenter.
HEFVERTRAGING	Bepaalt de hefvertraging van het middelste maaidek.
VERTRAGING BIJ LATEN ZAKKEN	Bepaalt de vertraging bij het laten zakken van het middelste maaidek.
TAP-OFFVERTRAGING	Bepaalt de tap-offvertraging.
TOERENTAL MESSENKOOI	Regelt het toerental van de messenkooi.
TOERENTAL VOOR WETTEN	Het toerental voor het wetten.
CLIP-CONTROL	Schakelt de automatische Clip-Control functie AAN/UIT.
AANTAL MESSEN	Instellen van het aantal messen van elke kooi. Deze instelling is alleen nodig indien CLIP-CONTROL is ingesteld op AAN.
CLIP (FOC)	Instellen van de gewenste "clip". Deze instelling is alleen nodig indien CLIP-CONTROL is ingesteld op AAN.

BETREFFENDE	
Menu-optie	Beschrijving
MODEL	Het modelnummer van de machine.
Serienummer	Het serienummer van de machine.
TEC 5001	De softwareversie van de hoofdbedieningseenheid.
INFOCENTER	De softwareversie van het InfoCenter.
CU1	De softwareversie van het eerste maaidek.
CU2	De softwareversie van het tweede maaidek.
CU3	De softwareversie van het derde maaidek.
GENERATOR	Het serienummer van de generator.
CAN-BUS	De status van de communicatiebus van de machine.

Instellen van de hef/daal-vertraging van het middelste maaidek

Stel de hef/daal-vertraging van het middelste maaidek in het InfoCenter in. De instelling loopt van 1 tot 10, zie onderstaande tabel. De standaardinstelling is 6 (375 ms), wat de optimale instelling is bij een maaisnelheid van 6,1 km/u.

Stap	Vertragingstijd (seconden)
1	0,100
2	0,150
3	0,200
4	0,250
5	0,300
6	0,375
7	0,475
8	0,600
9	0,750
10	0,925

Instellen van de tap-offvertraging.

Met de tap-offvertraging kunnen de maaidekken uitgeschakeld worden zonder ze te heffen. U kunt dit in het InfoCenter instellen. De vertraginginstelling is de maximale tijd gedurende dewelke de hendel voor omhoog/omlaag in de omhoogstand mag blijven om deze functie te activeren. De standaardwaarde is 1 (de functie is niet geactiveerd).

Stap	Vertragingstijd (seconden)
1	Uit
2	0,050
3	0,100
4	0,150
5	0,200
6	0,250
7	0,300
8	0,350
9	0,400
10	0,450

Instellen van de Clip-Control functie

Om een constante, hoge maaikwaliteit te verkrijgen en een uniform aanzicht na het maaien is deze machine voorzien van de Clip-Control functie. Deze functie past de snelheid van de maaikooien aan de snelheid van de machine, voor een constante maaibewerking. Deze functie staat standaard UIT. Voor de configuratie en omschakeling naar AAN, zie:

1. In het menu INSTELLINGEN, kies CLIP-CONTROL.
2. Zet CLIP-CONTROL op AAN.
3. In het menu INSTELLINGEN, kies AANTAL MESSEN.
4. Stel AANTAL MESSEN in op het aantal maaimessen in elk van de kooien.
5. In het menu INSTELLINGEN, kies CLIP (FOC)
6. Stel CLIP (FOC) in op de gewenste "clip".

Toerental van de messenkooien instellen

De Clip-Control functie stemt de messenkooisnelheid automatisch af op de machinesnelheid. Als u de Clip-Control functie niet gebruikt, stel de messenkooisnelheid dan met de hand in:

1. Selecteer de maaihoogte waarop de maaidekken zijn ingesteld.
2. Kies de rijsnelheid die het meest geschikt is voor de maaiomstandigheden.
3. Gebruik de betreffende grafiek (Figuur 18), voor maaidekken met 5, 8, 11 of 14 messen, om de gewenste messenkooisnelheid te bepalen.

	5		8		11		14	
	3,8 MPH 6,1 Km/h	5,0 MPH 8,0 Km/h	3,8 MPH 6,1 Km/h	5,0 MPH 8,0 Km/h	3,8 MPH 6,1 Km/h	5,0 MPH 8,0 Km/h	3,8 MPH 6,1 Km/h	5,0 MPH 8,0 Km/h
0.062" / 1.6mm	N/R	N/R	9	N/R	9	N/R	9	N/R
0.094" / 2.4mm	N/R	N/R	9	N/R	9	N/R	9	N/R
0.125" / 3.2mm	N/R	N/R	9	N/R	9	N/R	9	N/R
0.156" / 4.0mm	N/R	N/R	9	N/R	9	N/R	N/R	N/R
0.188" / 4.8mm	N/R	N/R	9	N/R	7	N/R	N/R	N/R
0.218" / 5.5mm	N/R	N/R	9	N/R	6	N/R	N/R	N/R
0.250" / 6.4mm	7	N/R	6	7	5	7	N/R	N/R
0.312" / 7.9mm	6	N/R	5	6	4	6	N/R	N/R
0.375" / 9.5mm	6	7	4	5	4	5	N/R	N/R
0.438" / 11.1mm	6	6	4	5	3	4	N/R	N/R
0.500" / 12.7mm	5	6	3	4	N/R	N/R	N/R	N/R
0.625" / 15.9mm	4	5	3	3	N/R	N/R	N/R	N/R
0.750" / 19.0mm	3	4	3	3	N/R	N/R	N/R	N/R
0.875" / 22.2mm	3	4	N/R	3	N/R	N/R	N/R	N/R
1.000" / 25.4mm	3	3	N/R	N/R	N/R	N/R	N/R	N/R

g014736
g014736

Figuur 19

4. Om het toerental van de messenkooi te regelen gaat u in het InfoCenter naar het Hoofdmenu en scrollt u naar beneden, naar INSTELLINGEN.
5. In het menu INSTELLINGEN gaat u naar beneden tot MESSENKOOISNELHEID en kiest u de snelheid met de \pm knop.

De code voor machineconfiguratie instellen

U kunt een code instellen voor het InfoCenter zodat de bestuurder de volgende instellingen zonder de code niet kan wijzigen: HEFVERTRAGING, DAALVERTRAGING, TAP-OFFVERTRAGING, MESSENKOOISNELHEID, WETSNELHEID, CLIP-CONTROL, AANTAL MESSEN en CLIP-CONTROL (FOC).

1. In het menu INSTELLINGEN, kies BEVEILIG INSTELLINGEN.
2. Zet BEVEILIG INSTELLINGEN op AAN.
3. Voer een code van 4 cijfers in.
4. Zet het contactsleuteltje op UIT om de code op te slaan.

Opmerking: Als u de code die u heeft ingevoerd vergeet kunt u een tijdelijke code aanvragen bij uw erkende Toro distributeur.

Diagnostiek via het Storingslogboek

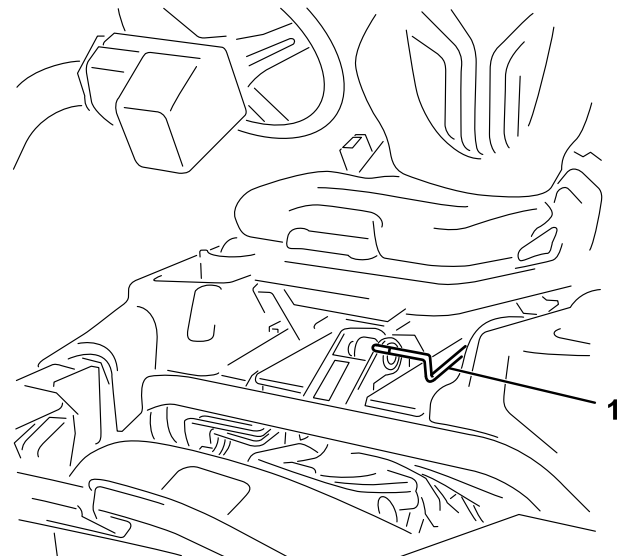
Het icoontje van het storingslogboek verschijnt op het hoofdscherm als zich een storing voordoet in de machine. Dit icoontje wijst op een nieuw item in het logboek. Ga naar het menu Storingen om na te gaan wat het probleem is of vraag dit aan uw erkende Toro distributeur.

Raadpleeg voor een lijst met de storingen een erkende dealer of de *Onderhoudshandleiding*.

Instelhendel bestuurdersstoel

De hendel voor de lengte-instelling van de stoel bevindt zich links vooraan de stoel (Figuur 20). Deze laat toe de stoel naar voren of naar achteren te verstellen.

Opmerking: Als de stoel nog verder moet versteld worden, kunt u de 4 moeren verwijderen waarmee de schuifrails van de stoel aan de basis zijn bevestigd en de schuifrails van de stoel naar de tweede reeks montageopeningen verplaatsen.



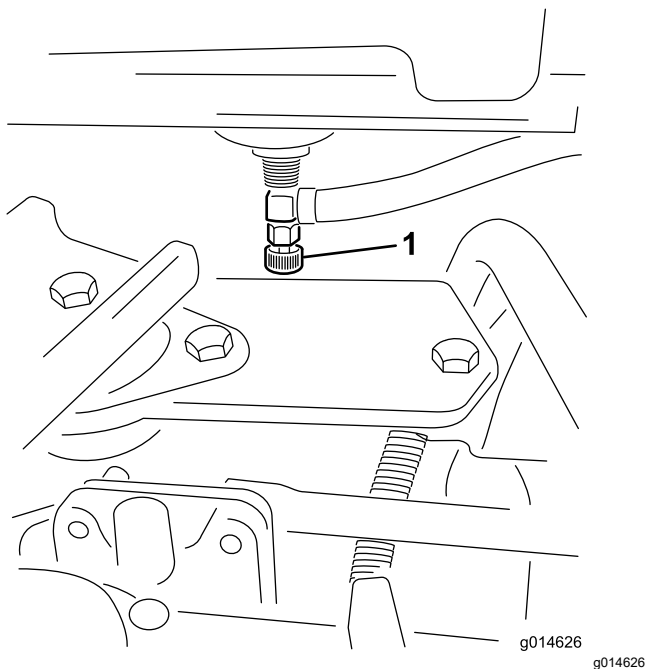
g193737

Figuur 20

1. Instelhendel bestuurdersstoel

Brandstofafsluitklep

Sluit de brandstofafsluitklep (Figuur 21) achter de stoel en onder de benzinetank voordat u de machine opslaat of transporteert op een vrachtwagen of een aanhanger.

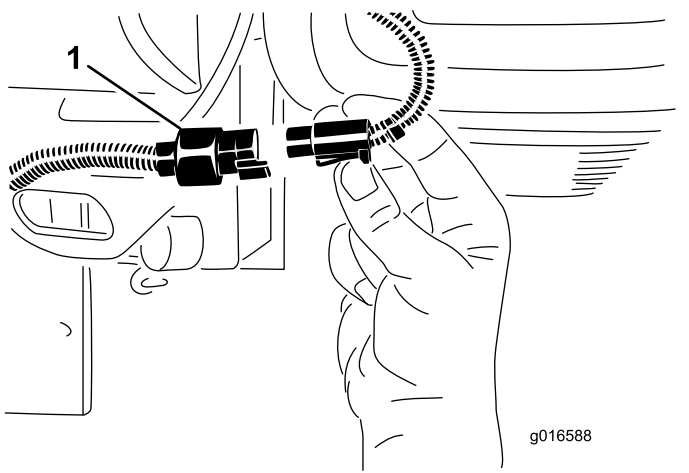


Figuur 21

1. Brandstofafsluitklep (onder de brandstoftank)

Snelkoppelaars maaidekstream

Voor het plaatsen van, verwijderen van of werken aan de maaidekken moet u altijd de maaidekken loskoppelen van de voedingsbron door de snelkoppeling los te maken (Figuur 22). Deze vindt u onderaan de rolbeugel aan de linkerkant van de tractie-eenheid. Sluit de snelkoppelingen weer aan voordat u de machine gaat bedienen.



Figuur 22

1. Snelkoppeling van de maaidekken

⚠ VOORZICHTIG

Als u de voeding naar de maaidekken niet onderbreekt, bestaat de kans dat iemand de maaidekken per ongeluk start. Hierdoor kan ernstig letsel aan handen en voeten ontstaan.

Koppel altijd de snelkoppelingen voor de voeding naar de maaidekken los voordat u werkzaamheden aan de maaidekken gaat uitvoeren.

Specificaties

Opmerking: Specificaties en ontwerp kunnen zonder voorafgaande kennisgeving worden gewijzigd.

Maaibreedte	151 cm
Minimale afstand tot de grond (bij middellijn machine)	11 cm
Wielloopvlak (tot het midden van het wiel)	128 cm
Wielloopvlak (tot de buitenkant van het wiel)	154 cm
Wielbasis	119 cm
Totale lengte (met grasvangens)	249 cm
Totale breedte	179 cm
Totale hoogte	205 cm
Nettogewicht met messenkooien met 8 messen	766 kg
Nettogewicht met messenkooien met 11 messen	770 kg

Werktuigen/accessoires

Een selectie van door Toro goedgekeurde werktuigen en accessoires is verkrijgbaar voor gebruik met de machine om de mogelijkheden daarvan te verbeteren en uit te breiden. Neem contact op met een erkende servicedealer of een erkende Toro distributeur, of bezoek www.Toro.com voor een lijst van alle goedgekeurde werktuigen en accessoires.

Om de beste prestaties te verkrijgen en er zeker van te zijn dat de machine altijd veilig kan worden gebruikt, moet u ter vervanging uitsluitend originele Toro onderdelen en accessoires gebruiken. Gebruik ter vervanging nooit onderdelen en accessoires van andere fabrikanten, omdat dit gevaarlijk kan zijn. Dit kan ertoe leiden dat de garantie op het product komt te vervallen.

Gebruiksaanwijzing

Opmerking: Bepaal vanuit de normale bedieningspositie de linker- en rechterzijde van de machine.

Voor gebruik

Veiligheidsinstructies voorafgaand aan het werk

Algemene veiligheid

- Laat kinderen of personen die geen instructie hebben ontvangen, de machine nooit gebruiken of onderhoudswerkzaamheden daaraan verrichten. Plaatselijke voorschriften kunnen nadere eisen stellen aan de leeftijd van degene die met de machine werkt. De eigenaar is verantwoordelijk voor de instructie van alle bestuurders en technici.
- Zorg ervoor dat u vertrouwd raakt met de bedieningsorganen en de veiligheidssymbolen, en weet hoe u de machine veilig kunt gebruiken.
- Schakel de parkeerrem in, schakel de machine uit, verwijder het contactsleuteltje, en wacht totdat alle bewegende onderdelen tot stilstand zijn gekomen voordat u de bestuurderspositie verlaat. Laat de machine afkoelen voordat u deze afstelt, reinigt, stalt of er onderhoudswerkzaamheden aan verricht.
- Zorg ervoor dat u weet hoe u de machine snel kunt stoppen.
- Controleer de aanwezigheid en goede werking van de dodemansinrichtingen, veiligheidsschakelaars en beveiligingsmiddelen. Gebruik de machine uitsluitend als deze naar behoren werkt.
- Controleer voordat u begint te maaien altijd de machine om zeker te zijn dat de maai-eenheden in goede staat zijn.
- Inspecteer het terrein waarop u de machine gaat gebruiken en verwijder voorwerpen die de machine kan uitwerpen.

Brandstofveiligheid

- Wees uiterst voorzichtig bij het omgaan met brandstof. Brandstof is ontvlambaar en de dampen kunnen tot ontploffing komen.
- Doof alle sigaretten, sigaren, pijpen en andere ontstekingsbronnen.
- Gebruik uitsluitend een goedgekeurd vat of blik voor de brandstof.

- Wanneer de motor loopt of heet is, mag u de brandstofdop niet verwijderen of geen brandstof toevoegen.
- Geen brandstof bijvullen of aftappen in een afgesloten ruimte.
- Bewaar de machine en het brandstofvat niet op plaatsen waar open vlammen, vonken of waakvlammen (bv. van een boiler of een ander toestel) aanwezig kunnen zijn.
- Probeer de motor niet te starten als u brandstof hebt gemorst; voorkom elke vorm van open vuur of vonken totdat de brandstofdampen volledig zijn verdwenen.

Brandstof

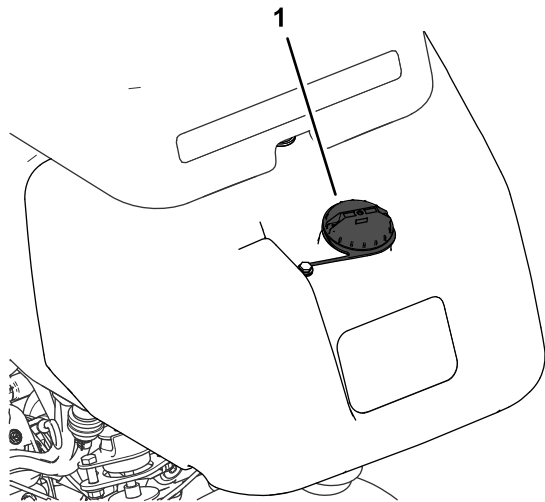
- **Inhoud brandstoftank: 22,7 liter**
 - **Aanbevolen brandstof:**
 - Gebruik voor optimaal resultaat uitsluitend schone, verse dieselbrandstof of biodiesel met een laag (<500 ppm) of ultralaag (<15 ppm) zwavelgehalte. Het cetaangetal moet minimaal 40 zijn. Koop brandstof in hoeveelheden die binnen 180 dagen kunnen worden gebruikt zodat u altijd verse brandstof heeft.
 - Gebruik zomerdieselbrandstof (nr. 2-D) bij temperaturen boven -7 °C en winterdieselbrandstof (nr. 1-D of nr. 1-D/2-D-mengsel) bij temperaturen beneden -7 °C. Gebruik van winterbrandstof bij lage temperaturen biedt een lager vlampunt en een lager stolpunt. Dit vergemakkelijkt het starten en vermindert de kans dat de filters verstopt raken.
- Opmerking:** Als u bij temperaturen boven -7 °C zomerbrandstof gebruikt, zal de pomp langer meegaan en meer vermogen leveren dan bij gebruik van winterbrandstof.
- Deze machine kan ook gebruik maken van een dieselmengsel tot maximaal B20 (20% biodiesel, 80% petrodiesel). Het deel petrodiesel moet een laag of ultralaag zwavelgehalte hebben. Neem de volgende voorzorgsmaatregelen in acht:
 - ◇ Her deel biodiesel van de brandstof moet voldoen aan de specificatie ASTM D6751 of EN 14214.
 - ◇ Het dieselmengsel moet beantwoorden aan ASTM D975 of EN 590.
 - ◇ Gelakte oppervlakken kunnen worden beschadigd door biodiesel.
 - ◇ Gebruik B5 (biodieselinhoud 5%) of mengsels met een lager percentage in koud weer.

- ◇ Controleer afdichtingen, slangen en pakkingen, die in contact met brandstof komen, omdat zij in de loop der tijd hierdoor kunnen worden aangetast.
- ◇ De kans bestaat dat een brandstoffilter na verloop van tijd verstopt raakt, nadat u bent overgestapt op een biodieselmengsel.
- ◇ Neem voor verdere informatie over biodiesel contact op met een erkende Toro distributeur.

- Water aftappen uit het brandstoffilter – zie [Water aftappen uit het brandstoffilter \(bladz. 38\)](#).
- Het koelsysteem controleren – zie [Onderhoud koelsysteem \(bladz. 44\)](#).
- Controleer de bandenspanning – zie [De bandenspanning controleren \(bladz. 42\)](#).
- Controleer het peil van de hydraulische vloeistof – zie [Het peil van de hydraulische vloeistof controleren \(bladz. 47\)](#).
- Controleer het contact tussen de messenkooi en het ondermes – zie [Afstelling van contact tussen snijplaat en messenkooi controleren \(bladz. 52\)](#).

Brandstoftank vullen

1. Reinig de omgeving van de dop van de brandstoftank en verwijder de dop ([Figuur 23](#)).



Figuur 23

g272992

1. Dop van brandstoftank

2. Giet de aanbevolen brandstof in de brandstoftank tot 25 mm vanaf de onderkant van de vulbuis. Dit geeft de brandstof in de tank ruimte om uit te zetten.

Belangrijk: Vul de brandstoftank niet helemaal.

3. Plaats daarna de dop terug.

Opmerking: U hoort een klik als de dop goed bevestigd is.

4. Neem eventueel gemorste brandstof op.

Dagelijks onderhoud uitvoeren

Onderhoudsinterval: Bij elk gebruik of dagelijks

Ga elke dag als volgt te werk voordat u de machine start:

- Controleer het oliepeil in de motor – zie [Motoroliepeil controleren. \(bladz. 36\)](#).

Tijdens gebruik

Veiligheid tijdens het werk

Algemene veiligheid

- De eigenaar/gebruiker is verantwoordelijk voor ongelukken die persoonlijk letsel of materiële schade kunnen veroorzaken, en hij dient zulke ongelukken te voorkomen.
- Draag geschikte kleding en uitrusting, zoals oogbescherming, een lange broek, stevige schoenen met een gripvaste zool en gehoorbescherming. Draag lang haar niet los en draag geen losse kleding of juwelen.
- Gebruik de machine niet als u ziek, moe of onder de invloed van alcohol of drugs bent.
- Geef uw volledige aandacht als u de machine gebruikt. Zorg ervoor dat u met niets anders bezig bent waardoor u kunt worden afgeleid, anders kunnen er letsels ontstaan of kan eigendom worden beschadigd.
- Voordat u de motor start: zorg dat alle aandrijvingen in de neutraalstand staan, de parkeerrem in werking is gesteld en u zich in de bestuurderspositie bevindt.
- Vervoer geen passagiers op de machine.
- Hou omstanders en kinderen uit de buurt van het werkgebied. Als er collega's aanwezig moeten zijn, moet u voorzichtig zijn en controleren of de grasmanden op de machine gemonteerd zijn.
- Gebruik de machine uitsluitend bij een goede zichtbaarheid zodat u kuilen en verborgen gevaren kunt vermijden.
- Gebruik de machine niet op nat gras. Als de wielen hun grip verliezen, kan de machine gaan glijden.
- Houd uw handen en voeten uit de buurt van de maai-eenheden.

- Kijk achterom en omlaag voordat u achteruitrijdt om er zeker van te zijn dat de weg vrij is.
- Wees voorzichtig bij het naderen van blinde hoeken, struiken, bomen, en andere objecten die uw zicht kunnen belemmeren.
- Schakel de maai-eenheden uit wanneer u niet maait.
- Verminder uw snelheid en wees voorzichtig als u een bocht maakt of wegen en voetpaden oversteekt met de machine. Verleen altijd voorrang.
- Laat de motor enkel draaien in goed verluchte omgevingen. Uitlaatgassen bevatten koolstofmonoxide, dat dodelijk is bij inademing.
- Laat een machine met draaiende motor niet onbeheerd achter.
- Doe het volgende voordat u de bestuurdersstoel verlaat:
 - Parkeer de machine op een horizontaal oppervlak.
 - Laat de maai-eenheden neer op de grond en zorg ervoor dat ze uitgeschakeld zijn.
 - Stel de parkeerrem in werking.
 - Zet de motor af en verwijder het sleuteltje.
 - Wacht totdat alle bewegende onderdelen tot stilstand zijn gekomen.
- Gebruik de machine uitsluitend als het zicht goed is en bij geschikte weersomstandigheden. Gebruik de machine niet als er kans op bliksem is.

verantwoordelijk voor een veilig gebruik van de machine op hellingen. Gebruik van de machine op hellingen vereist altijd extra voorzichtigheid.

- Onderzoek de toestand van het werkgebied om te bepalen of de machine veilig kan worden gebruikt op de helling. Gebruik altijd uw gezond verstand en uw beoordelingsvermogen wanneer u dit onderzoek uitvoert.
- Neem de onderstaande instructies door voor gebruik van de machine op hellingen. Beoordeel de omstandigheden van het terrein alvorens de machine te gebruiken om na te gaan of u de machine op een bepaalde dag op dit terrein kunt gebruiken. Veranderingen in het terrein kunnen tot gevolg hebben dat de machine anders reageert op hellingen.
- Vermijd starten, stoppen of bochten maken op hellingen. Vermijd plotse veranderingen van snelheid of richting. Draai langzaam en geleidelijk.
- Gebruik een machine nooit in omstandigheden waarbij u twijfelt over tractie, sturen of stabiliteit.
- Verwijder of markeer obstakels zoals greppels, putten, geulen, hobbels, stenen en andere verborgen gevaren. In hoog gras zijn obstakels niet altijd zichtbaar. De machine kan omslaan op oneffenheden in het terrein.
- Denk eraan dat de machine tractie kan verliezen doordat u bergafwaarts, op nat gras of dwars op een helling maait. Als de aandrijfwielen tractie verliezen, kunnen ze gaan slippen en kunt u niet meer remmen of sturen.
- Rij zeer voorzichtig als u de machine gebruikt in de buurt van steile hellingen, greppels, dijken, waterhindernissen en andere gevaarlijke punten. De machine kan plotseling omslaan als een wiel over de rand komt, of als de rand instort. Zorg voor een veilige afstand tussen de machine en een gevaarzone.
- Spoor gevaren onderaan de helling op. Indien er gevaren zijn, maait u de helling met een loopmaaimachine.
- Laat de maai-eenheden indien mogelijk neer op de grond wanneer u werkt op hellingen. Als u de maai-eenheden omhoog brengt op hellingen, kan de machine onstabiel worden.
- Wees uiterst voorzichtig met grasopvangsystemen of andere werktuigen. Deze kunnen de machine minder stabiel maken, waardoor u de controle over de machine kunt verliezen.

Bescherming van de rolbeugel

- Verwijder geen onderdelen van de rolbeugel van de machine.
- Zorg dat u de veiligheidsgordel draagt en deze in een noodgeval snel kunt losmaken.
- Doe altijd de veiligheidsgordel om.
- Controleer aandachtig of er obstakels zijn waar u onderdoor moet rijden, en zorg dat u ze niet raakt.
- Houd de rolbeugel in deugdelijke staat door deze regelmatig grondig te controleren op beschadiging, en zorg dat alle bevestigingsmateriaal stevig is vastgedraaid.
- Vervang alle beschadigde onderdelen van de rolbeugel. U mag deze niet repareren of aanpassen.

De machine veilig gebruiken op hellingen

- Het maaien op hellingen is een belangrijke factor bij ongelukken waarbij de controle over de machine wordt verloren of deze omkantelt. Dit kan ernstig of dodelijk letsel veroorzaken. U bent

De machine inrijden

Raadpleeg de bijgeleverde Gebruikershandleiding van de motor voor informatie over olieverversingsbeurten en aanbevolen onderhoudsprocedures tijdens de inrijperiode.

Voor de inrijperiode is 8 uur genoeg.

Aangezien de eerste bedrijfsuren van cruciaal belang zijn voor de betrouwbaarheid van de machine in de toekomst, moet u de werking en de prestaties van de machine scherp in het oog houden zodat kleine gebreken die later grote problemen kunnen veroorzaken, worden opgemerkt en verholpen. Controleer de machine tijdens de inrijperiode veelvuldig op olielekken, losse bevestigingen of andere gebreken.

Starten van de motor

Belangrijk: Gebruik geen ether of andere soorten startvloeistof.

Opmerking: U moet mogelijk het brandstofsysteem ontlichten voordat u de motor start, indien zich één van de volgende situaties heeft voorgedaan:

- Eerste keer starten van een nieuwe motor.
- De motor is gestopt omdat de brandstof op was.
- Er is onderhoud uitgevoerd aan componenten van het brandstofsysteem, bijvoorbeeld er is een nieuw filter gemonteerd, etc.

Raadpleeg de gebruikershandleiding van de motor.

1. Ga op de stoel zitten, trek de parkeerrem aan, zet de heffen/dalen maai-bediening vrij, en zet de schakelhendel in de NEUTRAALSTAND.
2. Neem uw voet van het tractiepedaal en verzeker dat het pedaal in de NEUTRAALSTAND staat.
3. Zet de gashendel op LANGZAAM.
4. Plaats het sleuteltje in het contact en draai het naar de AAN-stand. Houd het in de AAN-stand tot het indicatielampje van de gloeibougies uitschakelt (ongeveer 6 seconden).
5. Draai het contactsleuteltje dan naar de START-stand.

Belangrijk: Om te voorkomen dat de startmotor oververhit raakt, mag u de startmotor niet langer dan 10 seconden in werking stellen. Als u de motor 10 seconden achtereen hebt gestart, moet u 60 seconden wachten voordat u een nieuwe startpoging doet.

6. Laat het sleuteltje direct los als de motor start en laat het weer terugkeren naar DRAAIEN.
7. Laat de motor enkele minuten opwarmen voordat u begint met werken.

Belangrijk: Als de motor voor het eerst gestart wordt, en na revisie van de motor, moet de machine de eerste één tot twee minuten vooruit en achteruit worden gezet. Draai het stuurwiel naar links en naar rechts om de stuurreactie te controleren.

Schakel de motor dan uit en wacht totdat alle bewegende delen tot stilstand zijn gekomen; zie [De motor afzetten \(bladz. 26\)](#). Controleer op olielekken, loszittende onderdelen en andere zichtbare gebreken.

De machine controleren nadat u de motor hebt gestart

1. Zet de gashendel op SNEL.
2. Beweeg de bedieningshendel van de hefinrichting kort naar voren.

De maai-eenheden moeten zakken en alle messenkooien moeten draaien.

Opmerking: De schakelhendel moet in de middelste stand (maaien) staan zodat de messenkooien draaien wanneer u de maai-eenheden laat zakken

3. Beweeg de bedieningshendel van de hefinrichting naar achteren.

De messenkooien moeten stoppen met draaien en de maaidekken moeten omhoogkomen in de volledige transportstand.

4. Trap het rempedaal in om te voorkomen dat de machine in beweging komt, en zet het tractiepedaal in de vooruit- en de achteruitstand.
5. Voer deze procedure gedurende 1 tot 2 minuten uit. Zet de schakelhendel op NEUTRAAL, schakel de parkeerrem in en schakel de motor uit.
6. Controleer op vloeistoflekken en draai de hydraulische fittings vast als u lekken vindt.

Opmerking: Als de machine nieuw is en de lagers en messenkooien nog stroef zijn, moet u de gashendel in de stand SNEL zetten om deze controle uit te voeren. Na de inrijperiode hoeft u de gashendel niet op SNEL te zetten.

Opmerking: Als er vloeistof blijft lekken, neem dan contact op met uw erkende Toro distributeur voor hulp en, indien nodig, voor vervangonderdelen.

Belangrijk: Sporen van vloeistof op de motor of de afdichtingen van de wielen zijn normaal. Afdichtingen hebben een beetje smering om goed te functioneren.

De motor afzetten

1. Zet de gashendel op LANGZAAM, trek de bedieningshendel van de hefinrichting naar achteren en zet de schakelhendel in de NEUTRAALSTAND.

2. Draai het contactsleuteltje op UIT om de motor af te zetten. Verwijder het sleuteltje uit het contact om te voorkomen dat de motor per ongeluk start.
3. Sluit de brandstofafsluitklep voordat u de machine start.

Veiligheidssysteem controleren

Onderhoudsinterval: Bij elk gebruik of dagelijks

⚠ VOORZICHTIG

Niet-aangesloten of beschadigde interlockschakelaars kunnen onverwachte gevolgen hebben op de werking van de machine. Dit kan lichamelijk letsel veroorzaken.

- Laat de interlockschakelaars ongemoeid.
- Controleer elke dag de werking van de interlockschakelaars en vervang beschadigde schakelaars voordat u de machine weer in gebruik neemt.

De interlockschakelaars dienen voor de beveiliging en zorgen dat de machine niet in werking kan treden als dit u zou kunnen verwonden of de machine beschadigen.

Het veiligheidssysteem zorgt ervoor dat de motor uitsluitend start wanneer:

- Het tractiepedaal staat in de NEUTRAALSTAND.
- De schakelhendel staat in de NEUTRAALSTAND.

Het veiligheidssysteem zorgt ervoor dat de motor uitsluitend in beweging komt wanneer:

- de parkeerrem is uitgeschakeld;
- U op de bestuurdersstoel zit.
- De schakelhendel op MAAIEN of TRANSPORT staat.

Het veiligheidssysteem voorkomt het draaien van de messenkooien, tenzij de schakelhendel op MAAIEN staat.

Het tractiepedaal controleren

Voor dagelijks de onderstaande systeemcontroles uit om te verzekeren dat het veiligheidssysteem goed werkt:

1. Ga op de stoel zitten, zet het tractiepedaal op NEUTRAAL, zet de schakelhendel op NEUTRAAL, en stel de parkeerrem in werking.
2. Probeer het tractiepedaal naar voren of naar achteren te bewegen.

Het pedaal mag niet bewegen; dit betekent dat het veiligheidssysteem naar behoren werkt. Verhelp het probleem als het systeem niet naar behoren werkt.

De schakelhendel controleren

1. Ga op de stoel zitten, zet het tractiepedaal op NEUTRAAL, zet de schakelhendel op NEUTRAAL, en stel de parkeerrem in werking.
2. Zet de schakelhendel op MAAIEN of op TRANSPORT en probeer de motor te starten.

De motor mag niet aanslaan of starten; dit betekent dat het veiligheidssysteem naar behoren werkt. Verhelp het probleem als het systeem niet naar behoren werkt.

3. Ga op de stoel zitten, zet het tractiepedaal op NEUTRAAL, zet de schakelhendel op NEUTRAAL, en stel de parkeerrem in werking.
4. Start de motor, zet de schakelhendel op MAAIEN of TRANSPORT.

De motor moet afslaan; dit betekent dat het veiligheidssysteem naar behoren werkt.

Verhelp het probleem als het systeem niet naar behoren werkt.

De dodemansknoop controleren

1. Blijf op de stoel zitten, zet het tractiepedaal op NEUTRAAL, zet de schakelhendel op NEUTRAAL, en stel de parkeerrem in werking.
2. Start de motor.
3. Zet de parkeerrem vrij, zet de schakelhendel op MAAIEN en beweeg omhoog uit de stoel.

De motor moet afslaan; dit betekent dat het veiligheidssysteem naar behoren werkt. Verhelp het probleem als het systeem niet naar behoren werkt.

De bedieningshendel van de hefinrichting controleren

1. Blijf op de stoel zitten, zet het tractiepedaal op NEUTRAAL, zet de schakelhendel op NEUTRAAL, en stel de parkeerrem in werking.
2. Start de motor.
3. Beweeg de bedieningshendel van de hefinrichting naar voren om de maaidekken neer te laten. De maaidekken moeten omlaag bewegen, maar mogen niet gaan draaien.

Als ze beginnen te draaien werkt het veiligheidssysteem niet naar behoren; verhelp het probleem voordat u de machine gebruikt.

Met de machine rijden zonder te maaien

- Verzeker dat de maaidekken volledig zijn geheven.
- Zet de schakelhendel op TRANSPORT.
- Gebruik de remmen om de machine langzamer te laten rijden als u een steile helling afrijdt om te voorkomen dat u de macht over het stuur verliest.
- Verminder altijd uw snelheid als u oneffen terrein nadert en rij voorzichtig in sterk glooiend gebied.
- Zorg ervoor dat u vertrouwd raakt met de breedte van het voertuig. Probeer niet tussen objecten te rijden die dicht bij elkaar staan, teneinde dure schade en uitvaltijd te voorkomen.

De green maaien

Belangrijk: Als uw machine uitgerust is met een lekdetectoralarm en het alarm klinkt terwijl u een gazon maait, of als u merkt dat er olie lekt, moet u onmiddellijk de maaidekken omhoog brengen, van het gazon rijden en de machine buiten het gazon tot stilstand brengen. Ga na wat de oorzaak van het lek is en verhelp het probleem.

Voordat u greens gaat maaien, moet u een open ruimte zoeken om de basisbediening van de machine onder de knie te krijgen (bv. de machine starten en stoppen, de maai-eenheden omhoog en omlaag brengen en bochten nemen).

Controleer of er vuil op het gazon ligt, verwijder de vlag van de cup, en bepaal in welke richting u het beste kunt maaien. Ga hierbij uit van de voorgaande maairichting. Maai altijd in een ander maaipatroon dan het vorige, zodat de grassprietten minder snel plat gaan liggen en daardoor moeilijker tussen de messen van de messenkooi en het ondermes kunnen komen.

De green maaien

1. Rij naar de green met de schakelhendel in de MAAI-stand en de gashendel op vol gas.
2. Begin aan 1 rand van de green zodat u kunt maaien in banen.

Opmerking: Dit beperkt de verdichting tot een minimum en zorgt voor een verzorgd en aantrekkelijk maaipatroon op de greens.

3. Druk de bedieningshendel van de hefinrichting naar voren op het moment dat de voorste randen van de grasvangers over de buitenrand van de green komen.

Opmerking: Hiermee laat u de maaidekken neer op de grasmat en start u de messenkooien.

Belangrijk: De middelste maai-eenheid komt iets later omhoog en omlaag dan de voorste maai-eenheden; daarom moet u zich de timing eigen maken die nodig is om het maaien van overgebleven gras tot een minimum te beperken.

Opmerking: De vertraging bij het omhoog en omlaag komen hangt af van de temperatuur van de hydraulische vloeistof. Koude hydraulische vloeistof leidt tot een grotere vertraging. Naarmate de vloeistoftemperatuur stijgt, zal de vertragingstijd korter worden.

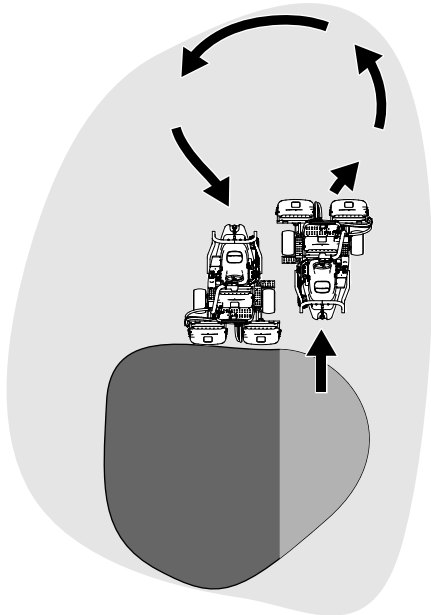
4. Zorg ervoor dat een nieuwe maaibaan de vorige maaibaan zo weinig mogelijk overlapt.

Opmerking: Om ervoor te zorgen dat u de green in een rechte lijn maait en de machine op een gelijke afstand van de rand van de vorige maaibaan blijft, moet u uitgaan van een denkbeeldige zichtlijn, ongeveer 1,8 tot 3 m vóór de machine tot de rand van het ongemaaide deel van de green (Figuur 25). Laat de buitenrand van het stuurwiel deel uitmaken van de zichtlijn; d.w.z. houd de rand van het stuurwiel in een rechte lijn ten opzichte van een punt dat altijd op dezelfde afstand van de voorkant van de machine blijft.

5. Als de voorste randen van de grasvangers over de rand van de green komen, moet u de hendel van de hefinrichting naar achteren houden tot alle maai-eenheden opgetild zijn. Hiermee brengt u de messenkooien tot stilstand en brengt u de maai-eenheden omhoog.

Belangrijk: Doe deze stap op het juiste moment zodat u de boord niet maait maar wel zo veel mogelijk gazon maait. Zo moet u later minder gras rond de buitenste rand maaien.

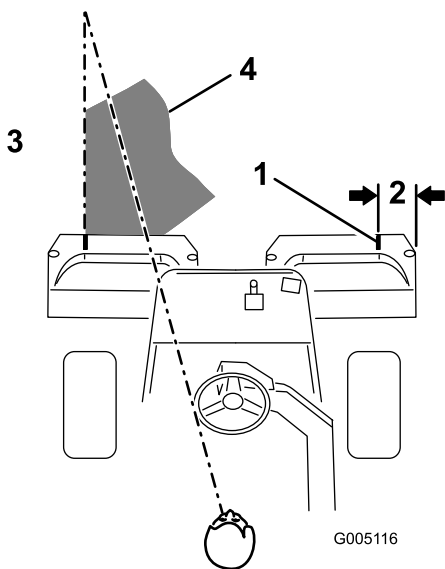
6. U kunt de werktijd bekorten en de machine eenvoudiger voor de volgende maaibaan opstellen door de machine een ogenblik in de tegenovergestelde richting te draaien en daarna in de richting van het ongemaaide deel. Met zo'n druppelvormige bocht (Figuur 24) kunt u de machine snel in positie brengen voor uw volgende maaibaan.



Figuur 24

g229671

Opmerking: Probeer zo kort mogelijk te draaien, behalve bij warmer weer. Dan minimaliseert een bredere bocht de beschadiging van het gazon.



Figuur 25

g005116

- | | |
|---------------------|--|
| 1. Markeringsstrook | 3. Gemaaid gras aan de linkerkant. |
| 2. Ongeveer 12,7 cm | 4. Blijf u richten op een punt op 2 tot 3 m vóór de machine. |

Opmerking: Het stuurwiel zal niet terugkeren in zijn oorspronkelijke stand nadat u de machine hebt gedraaid.

Belangrijk: U mag de machine nooit tot stilstand brengen op een green terwijl de

maai-eenheden ingeschakeld zijn, omdat hierdoor het gras kan worden beschadigd. Laat de machine ook niet stoppen op een natte green omdat de wielen van de machine dan sporen of afdrukken kunnen achterlaten.

De buitenste rand maaien en het werk voltooien

1. Maak het werk af door de buitenste rand van de green te maaien. Maai in een andere richting dan de voorgaande keer.

Opmerking: Gebruik de gashendel om de snelheid van de machine aan te passen als u de buitenste rand maait. Dit zorgt voor een maairesultaat dat soortgelijk is met de green en 'triplex ring' beperkt.

Opmerking: Let altijd op het weer en de gazonomstandigheden en zorg ervoor dat u in een andere richting maait dan de voorgaande keer.

2. Wanneer u de buitenste rand gemaaid hebt, tikt u de hendel van de hefinrichting even naar achteren om de messenkooien te stoppen. Rij vervolgens van het gazon. Wanneer alle maai-eenheden van het gazon af zijn, laat u de maai-eenheden omhoog komen.

Opmerking: Zo worden graskluiten op de green tot een minimum beperkt.

3. Plaats de vlag terug.
4. Verwijder al het maaisel uit de grasmanden voordat u de machine naar een volgende green rijdt.

Opmerking: Zwaar en vochtig maaisel vormt een overmatige belasting voor de manden en voegt onnodig gewicht toe aan de machine, waardoor de systemen van de machine (motor, het hydraulische systeem, de remmen, enz.) zwaarder worden belast.

Na gebruik

Veiligheid na het werk

Algemene veiligheid

- Schakel de parkeerrem in, schakel de motor uit, verwijder het contactsleuteltje, en wacht totdat alle bewegende onderdelen tot stilstand zijn gekomen voordat u de bestuurderspositie verlaat. Laat de machine afkoelen voordat u deze afstelt,

reinigt, stalt of er onderhoudswerkzaamheden aan verricht.

- Verwijder gras en vuil van de maai-eenheden en de aandrijvingen, om brand te voorkomen. Veeg gemorste olie en brandstof op.
- Zorg ervoor dat de brandstofafsluitklep is gesloten als u de machine stalt of sleept.
- Schakel de aandrijving van het werktuig uit als u de machine sleept of niet gebruikt.
- Laat de machine afkoelen voordat u de machine binnen stalt.
- Onderhoud en reinig de veiligheidsgordel(s) indien nodig.
- Sla de machine en de brandstofhouder niet op plaatsen waar open vlammen, vonken of waakvlammen (bv. van een boiler of andere toestellen) aanwezig kunnen zijn.

Veiligheid tijdens het slepen

- Sleep uitsluitend met een machine die is voorzien van een trekhaak. Bevestig materiaal dat wordt gesleept, uitsluitend aan het sleeppunt.
- Volg de aanwijzing van de fabrikant op met betrekking tot de gewichtslimiet voor sleepwerktuigen en slepen op hellingen. Op een helling kan het gewicht van een gesleept werktuig ertoe leiden dat de wielen hun grip verliezen en de bestuurder de controle over de machine verliest.
- Laat kinderen of andere personen nooit plaatsnemen in of op gesleepte werktuigen.
- Rij langzaam en zorg voor voldoende afstand om te stoppen wanneer u de machine sleept.

Inspecteren en reinigen na het maaien

Reinig de machine na het maaien grondig met een tuinslang zonder spuitmond zodat bij een te hoge waterdruk de afdichtingen en lagers niet worden beschadigd of verontreinigd raken. **Was een hete motor of elektrische aansluitingen niet met water.**

Belangrijk: Gebruik geen brak of teruggewonnen water om de machine schoon te maken.

Belangrijk: Gebruik nooit een hogedrukreiniger om de machine schoon te maken. Hogedrukreinigers kunnen het elektrische systeem beschadigen, belangrijke stickers losweken en noodzakelijk vet op wrijvingspunten wegspoelen. Gebruik niet te veel water in de buurt van het bedieningspaneel, de motor en de accu.

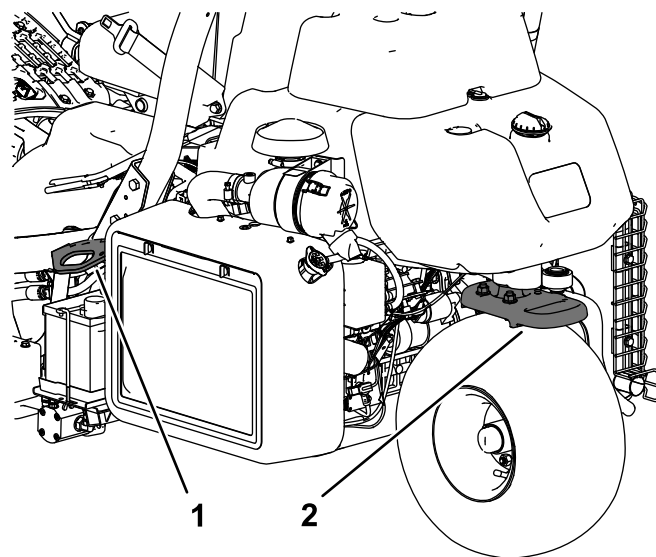
Belangrijk: Reinig de machine niet terwijl de motor loopt. De machine reinigen terwijl de motor loopt kan interne motorschade veroorzaken.

Doe het volgende nadat u de machine hebt gereinigd:

- Controleer de machine op eventuele lekken in het hydraulische systeem, beschadiging of slijtage van de hydraulische en mechanische onderdelen.
- Controleer of de maai-eenheden scherp genoeg zijn.
- Smeer de remas met SAE 30 olie of een sproeismeermiddel om corrosie te voorkomen en ervoor te zorgen dat de machine tot tevredenheid blijft werken als u deze de volgende keer gebruikt.

De machine transporteren

- Wees voorzichtig als u de machine inlaadt op een aanhangert of een vrachtwagen of uitlaadt.
- Gebruik een oprijplaat van volledige breedte bij het laden van de machine op een aanhangert of vrachtwagen.
- Zet de machine goed vast met spanbanden, kettingen, kabels of touwen. Zowel de voorste als de achterste spanband moet naar beneden en naar de buitenkant van de machine lopen (Figuur 26).



Figuur 26

1. Bindoog (elke kant)

2. Achterste bindoog

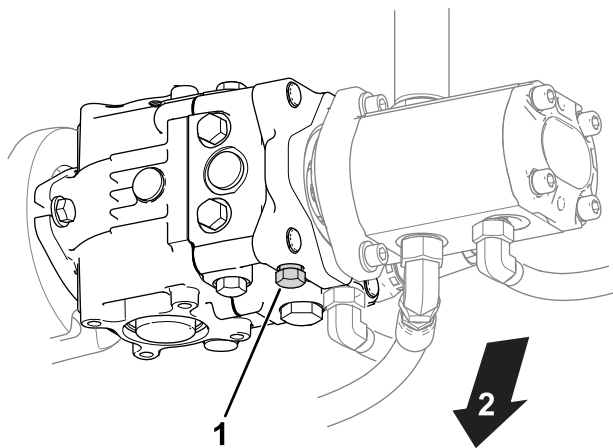
g270390

De machine slepen

In een noodgeval kunt u de machine slepen over een afstand van 0,4 km.

Belangrijk: U mag de machine niet sneller dan met 3 tot 5 km per uur slepen om te vermijden dat u het aandrijfsysteem beschadigt. Als u de machine meer dan 0,4 km moet verplaatsen, moet u deze vervoeren op een vrachtwagen of een aanhangert.

1. Ga naar het omloopventiel op de pomp (Figuur 27).



g400870

Figuur 27

1. Omloopklep
2. Onderkant van de machine

-
2. Open de omloopklep door deze 3 slagen linksom te draaien.
 3. Voordat u de motor start, moet u de omloopklep vastdraaien met een torsie van 12 N·m.

Belangrijk: U mag de motor niet starten als de omloopklep open is.

Onderhoud

⚠ VOORZICHTIG

Als u de machine niet goed onderhoudt, kunnen systemen van de machine voortijdig defect raken en u of omstanders mogelijk letsel toebrengen.

U moet de machine goed onderhouden en in goede staat houden volgens deze instructies.

Opmerking: Bepaal vanuit de normale bedieningspositie de linker- en rechterzijde van de machine.

Opmerking: Download het elektrische of hydraulische schema gratis op www.Toro.com; u kunt uw machine zoeken via de link Handleidingen op de hoofdpagina.

Belangrijk: Raadpleeg de Gebruikershandleiding van de motor voor verdere onderhoudsprocedures.

⚠ WAARSCHUWING

Als u het sleuteltje in het contact laat, bestaat de kans dat iemand de motor per ongeluk start waardoor u en andere omstanders ernstig letsel kunnen oplopen.

Haal het sleuteltje uit het contact en maak de bougiekabels los voordat u onderhoudswerkzaamheden uitvoert aan de machine. Druk de kabels opzij, zodat deze niet onbedoeld contact kunnen maken met de bougies.

Veiligheid bij onderhoud

- Doe het volgende voordat u de bestuurdersstoel verlaat:
 - Parkeer de machine op een horizontaal oppervlak.
 - Schakel de maai-eenheid/maai-eenheden uit.
 - Stel de parkeerrem in werking.
 - Zet de motor af en verwijder het sleuteltje.
 - Wacht totdat alle bewegende onderdelen tot stilstand zijn gekomen.
- Laat de onderdelen van de machine afkoelen voordat u onderhoudswerkzaamheden uitvoert.
- Voer indien mogelijk geen onderhoudswerkzaamheden uit als de motor draait. Blijf uit de buurt van bewegende onderdelen.
- Ondersteun de machine met assteunen als u onder de machine werkt.
- Haal voorzichtig de druk van onderdelen met opgeslagen energie.
- Zorg ervoor dat alle onderdelen van de machine in goede staat verkeren en al het bevestigingsmateriaal stevig vastzit.
- Vervang versleten of beschadigde stickers.
- Om veilige en optimale prestaties van de machine te verkrijgen, moet u ter vervanging alleen originele Toro onderdelen gebruiken. Gebruik ter vervanging nooit onderdelen van andere fabrikanten, omdat dit gevaarlijk kan zijn en de productgarantie hierdoor kan vervallen.

Aanbevolen onderhoudsschema

Onderhoudsinterval	Onderhoudsprocedure
Na het eerste bedrijfsuur	<ul style="list-style-type: none"> • De wielmoeren aandraaien.
Na de eerste 8 bedrijfsuren	<ul style="list-style-type: none"> • Controleer de spanning van de riem van de wisselstroomdynamo.
Na de eerste 10 bedrijfsuren	<ul style="list-style-type: none"> • De wielmoeren aandraaien.
Na de eerste 50 bedrijfsuren	<ul style="list-style-type: none"> • Motorolie verversen en filter vervangen. • Motortoerental controleren (stationair en op vol gas).
Bij elk gebruik of dagelijks	<ul style="list-style-type: none"> • Controleer de veiligheidsgordel(s) op slijtage, insnijdingen en andere beschadigingen. Vervang de veiligheidsgordel(s) als een onderdeel ervan niet naar behoren functioneert. • Het veiligheidssysteem controleren • Het veiligheidssysteem controleren. • Inspectie en reiniging na het maaien • Het motoroliepeil controleren. • Water aftappen uit het brandstoffilter. • De bandenspanning controleren. • Maak het radiatorscherm schoon. Reinig het elk uur als u werkt in zeer stoffige of vuile omstandigheden. • Koelvloeistofpeil controleren. • Controleer het peil van de hydraulische vloeistof. • Hydraulische slangen en leidingen controleren • Afstelling van contact tussen snijplaat en messenkooi controleren.
Om de 50 bedrijfsuren	<ul style="list-style-type: none"> • Controleer de aansluitingen van de accukabels.
Om de 100 bedrijfsuren	<ul style="list-style-type: none"> • Motorolie verversen en filter vervangen.
Om de 200 bedrijfsuren	<ul style="list-style-type: none"> • Voer onderhoud uit aan het luchtfilter (vaker bij gebruik onder stoffige of vuile omstandigheden). • De wielmoeren aandraaien.
Om de 400 bedrijfsuren	<ul style="list-style-type: none"> • De machine smeren.
Om de 500 bedrijfsuren	<ul style="list-style-type: none"> • Brandstoffilter vervangen.
Om de 800 bedrijfsuren	<ul style="list-style-type: none"> • Als u de aanbevolen hydraulische vloeistof niet gebruikt of het reservoir ooit hebt gevuld met een andere vloeistof, moet u de hydraulische vloeistof verversen en het filter en de tankbeluchting vervangen. • Motortoerental controleren (stationair en op vol gas). • Klepspelning controleren.
Om de 1000 bedrijfsuren	<ul style="list-style-type: none"> • Als u de aanbevolen hydraulische vloeistof gebruikt, moet u het filter van de hydraulische vloeistof vervangen.
Om de 2000 bedrijfsuren	<ul style="list-style-type: none"> • Als u de aanbevolen hydraulische vloeistof gebruikt, moet u de hydraulische vloeistof verversen.
Jaarlijks	<ul style="list-style-type: none"> • De remmen polijsten.
Om de 2 jaar	<ul style="list-style-type: none"> • De brandstofleidingen en aansluitingen controleren. • Loszittende slangen vervangen. • Koelsysteem aftappen en schoonspoelen

Controlelijst voor dagelijks onderhoud

Gelieve deze pagina te kopiëren ten behoeve van gebruik bij routinecontroles.

Gecontroleerd item	Voor week van:						
	Ma.	Di.	Wo.	Do.	Vr.	Za.	Zo.
Werking van interlockschaakelaars controleren.							
Werking van instrumenten controleren.							
Werking van de remmen controleren.							
Brandstoffilter/waterafscheider controleren/leggen.							
Brandstofpeil controleren.							
Controleer het peil van de hydraulische vloeistof.							
Oliepeil controleren.							
Radiateurscherm en radiator reinigen.							
Het luchtfilter inspecteren.							
Controleren of motor ongewone geluiden maakt.							
Afstelling van contact tussen snijplaat en messenkooi controleren.							
Hydraulische slangen en leidingen op schade controleren.							
Controleren op lekkages.							
Controleer de bandenspanning.							
Maaihoogte-instelling controleren.							
Beschadigde lak bijwerken.							
De eenheid schoonmaken							

Aantekening voor speciale aandachtsgebieden:

Controle uitgevoerd door:		
Item	Datum	Informatie

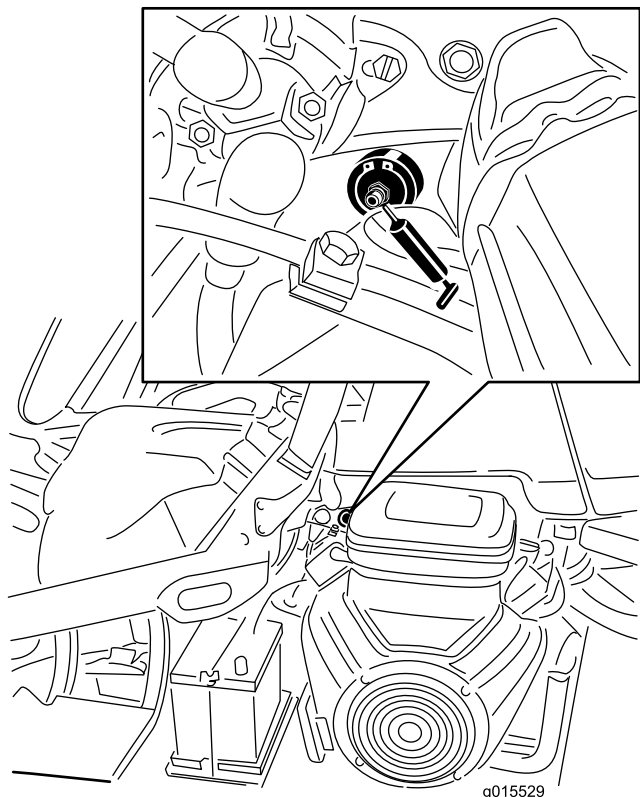
Smering

De machine smeren

Onderhoudsinterval: Om de 400 bedrijfsuren

Smeer de smeernippel regelmatig met lithiumvet nr. 2.

1. Veeg de smeernippel schoon zodat u geen vuil in het lager of de lagerbus brengt (Figuur 28).



Figuur 28

Linkerkant van benzinemodel afgebeeld; uw model kan verschillen

2. Pomp vet in het lager of de lagerbus totdat er vet verschijnt. Veeg overtollig vet af.

Onderhoud motor

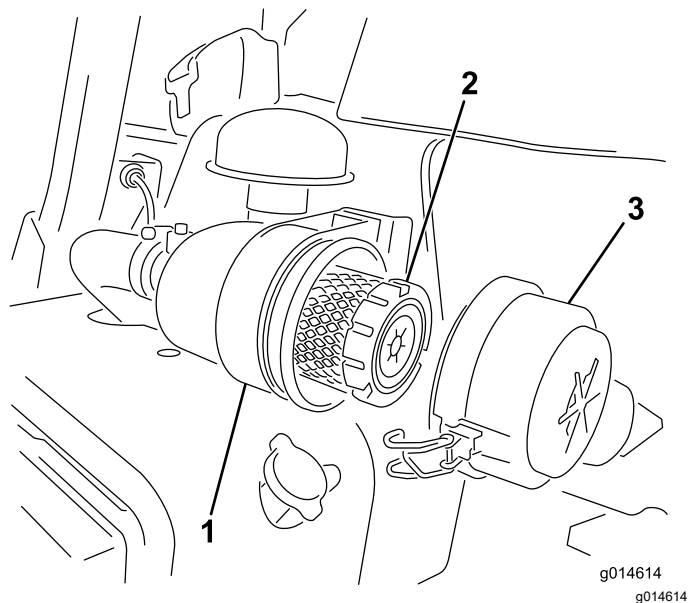
Veiligheid van de motor

- U moet de motor afzetten voordat u het oliepeil controleert of het carter bijvult met olie.
- Verander de snelheid van de toerenregelaar niet en laat de motor het maximale toerental niet overschrijden.

Onderhoud van het luchtfilter

Onderhoudsinterval: Om de 200 bedrijfsuren—Voer onderhoud uit aan het luchtfilter (vaker bij gebruik onder stoffige of vuile omstandigheden).

- Controleer de luchtfilterbehuizing op schade die een luchtlek kan veroorzaken; vervang deze in geval van beschadiging. Controleer het gehele luchtinlaatsysteem op lekken, beschadiging of losse slangklemmen.
 - Als u het luchtfilter vervangt voordat dit nodig is, wordt de kans vergroot dat er vuil in de motor komt als het filter wordt verwijderd.
 - Zorg ervoor dat het deksel goed vastzit en de luchtfilterbehuizing helemaal afsluit.
1. Maak de sluitingen los waarmee het deksel van het luchtfilter is bevestigd aan het luchtfilterhuis (Figuur 29).



Figuur 29

1. Luchtfilterhuis
2. Luchtfilter
3. Luchtfilterdeksel

2. Verwijder het deksel van de luchtfilterbehuizing.

- Voordat u het filter verwijderd, moet u met schone en droge perslucht onder lage druk (2,76 bar) grote hoeveelheden aangekoekt vuil verwijderen dat tussen de buitenkant van het voorfilter en de filterbus zit. Deze reiniging voorkomt dat er vuil in de inlaat terecht komt als u het voorfilter verwijderd.

Belangrijk: Gebruik geen perslucht onder hoge druk, omdat hierdoor vuil door het filter in het inlaatkanaal kan worden geblazen.

- Verwijder het voorfilter en vervang het:

Belangrijk: Maak een gebruikt filterelement niet schoon.

- Controleer het nieuwe filter op schade; **een beschadigd element mag niet worden gebruikt.**
- Trek het oude filter voorzichtig uit de behuizing en gooi het weg.
- Plaats het nieuwe filter door de buitenring van het element aan te drukken om dit vast te zetten in de filterbus. Controleer het afdichtingsuiteinde van het filter en de behuizing.

Belangrijk: Druk niet op het flexibele midden van het filter.

- Reinig de opening van de vuiluitlaat in het afneembare deksel. Verwijder de rubberen uitlaatklep van het deksel, maak de holte schoon en plaats de klep terug.
- Monteer het deksel met de rubberen uitlaatklep naar beneden gericht – in een stand tussen ongeveer 5 tot 7 uur, gezien vanaf het uiteinde.
- Maak de sluitingen vast (Figuur 29).

Motorolie verversen

Motoroliepeil controleren.

Onderhoudsinterval: Bij elk gebruik of dagelijks

De motor wordt verzonden met 3,7 l (inclusief filter) olie in het carter; u moet het oliepeil echter controleren voordat en nadat u de motor de eerste keer start.

Gebruik hoogwaardige motorolie die moet beantwoorden aan de volgende specificaties:

- vereiste onderhoudsclassificatie van API: CH-4, CI-4 of hoger.
- Aanbevolen olie: SAE 10W-30
- Alternatieve olie: SAE 15W-40

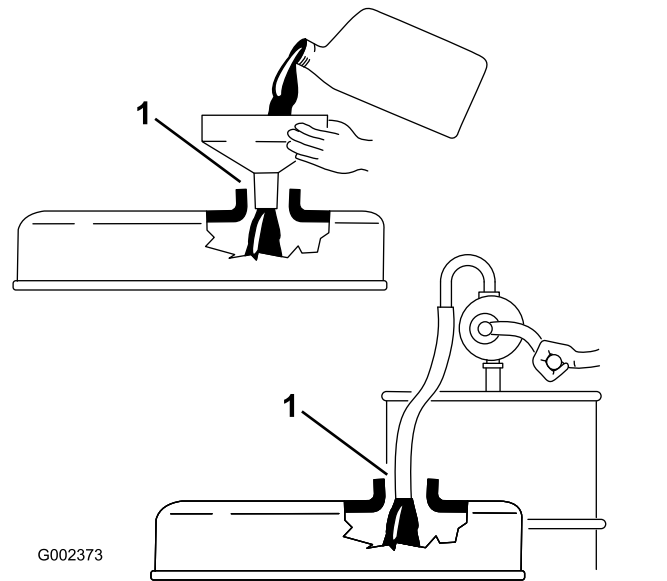
Toro Premium motorolie met een viscositeit van 10W-30 is verkrijgbaar bij uw dealer. Raadpleeg de *Onderdelencatalogus* voor de onderdeelnummers.

Opmerking: De beste tijd om de motorolie te controleren is wanneer de motor koud is voordat deze is gestart voor de dag. Als hij al heeft gedraaid, moet u de olie eerst terug laten lopen gedurende tenminste 10 minuten voordat u controleert. Als het olieniveau op of onder de bijvulmarkering Add op de peilstok staat, vul dan olie bij om het olieniveau bij de volmarkering FULL te brengen. **Niet te vol vullen.**

Belangrijk: Zorg ervoor dat het oliepeil tussen de markeringen voor het minimum- en het maximumpeil op de peilstok staat; de motor kan beschadigd worden indien deze te veel of te weinig olie bevat.

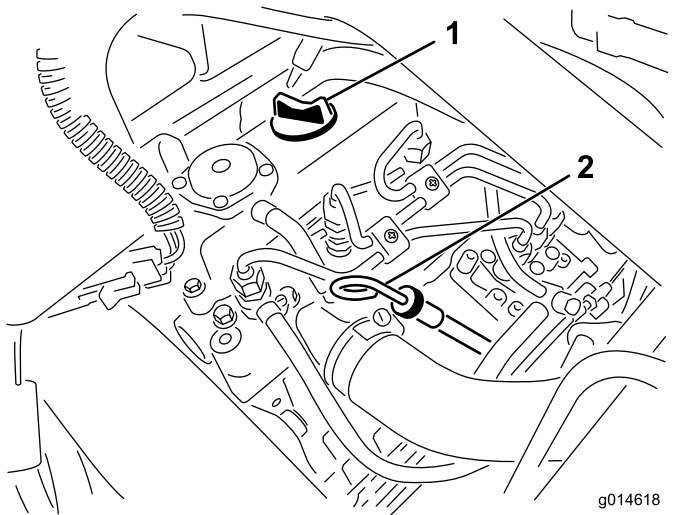
- Plaats de machine op een horizontaal oppervlak.
- Verwijder de peilstok en veeg deze af met een schone doek (Figuur 31).

Belangrijk: Verwijder de peilstok tijdens het bijvullen van de motor met olie. Als u motorolie bijvult, moet u ervoor zorgen dat er enige afstand is tussen de vulinrichting en de vulopening in het klepdeksel, zoals is aangegeven in Figuur 30. Deze afstand is nodig voor het ontsnappen van de lucht bij het vullen, dit voorkomt dat de olie de breather (beluchting) buis instroomt.



Figuur 30

- Let op de afstand



Figuur 31

1. Dop van vulbuis
2. Peilstok

3. Steek de peilstok in de buis. Let erop dat de peilstok er volledig in schuift.
4. Haal de peilstok uit de buis en controleer het oliepeil

Opmerking: Als het oliepeil te laag is, moet u de vuldop losmaken van het klepdeksel en **langzaam** voldoende olie bijvullen totdat het peil de VOL-markering op de peilstok bereikt.

Vul de olie langzaam bij en controleer daarbij veelvuldig het peil. **Niet te vol vullen.**

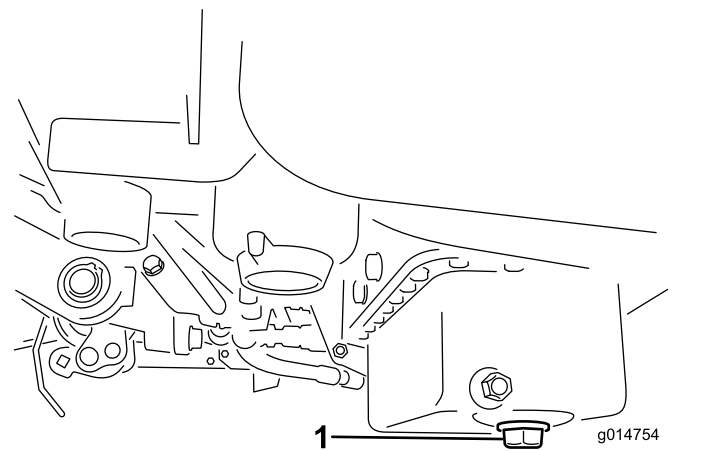
5. Plaats de peilstok terug.
6. Start de motor en laat deze 30 seconden stationair lopen. Zet de motor daarna af. Wacht 30 seconden, herhaal dan stap 2 tot en met 5.
7. Plaats de vuldop en de peilstok weer stevig op hun plaats.

Motorolie verversen en filter vervangen

Onderhoudsinterval: Na de eerste 50 bedrijfsuren

Om de 100 bedrijfsuren

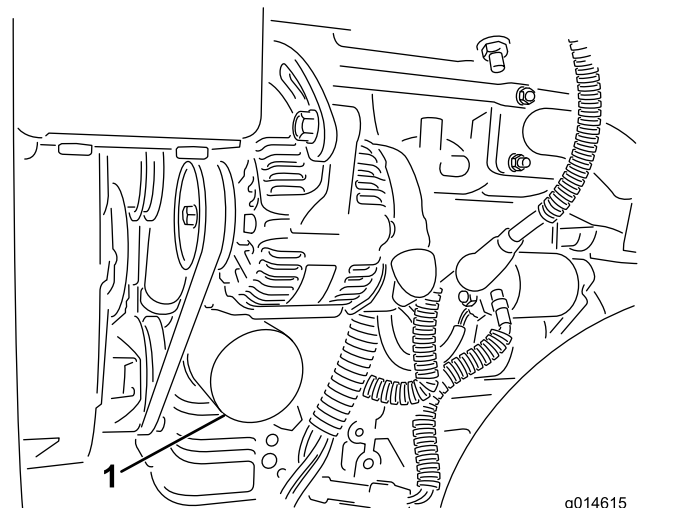
1. Verwijder de aftapplug en laat de olie in een opvangbak lopen. Als er geen olie meer naar buiten stroomt, plaatst u de aftapplug terug (Figuur 32).



Figuur 32

1. Aftapplug

2. Verwijder het oliefilter (Figuur 33). Smeer een dun laagje schone olie op de pakking van het filter.



Figuur 33

1. Oliefilter

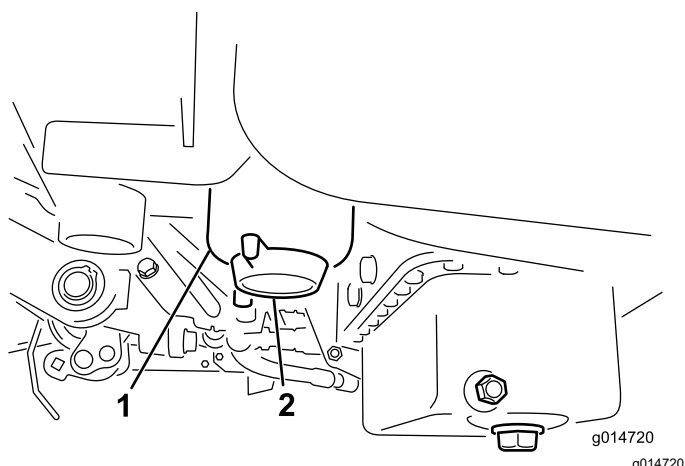
3. Draai het filter met de hand vast totdat de pakking contact maakt met het filtertussenstuk. Draai het filter vervolgens nog eens een 1/2 tot 3/4 slag. **Niet te vast draaien.**
4. Het carter met olie vullen, zie [Motoroliepeil controleren. \(bladz. 36\)](#).
5. U moet de oude olie op de juiste wijze afvoeren.

Onderhoud brandstofsysteem

Water aftappen uit het brandstoffilter

Onderhoudsinterval: Bij elk gebruik of dagelijks

1. Parkeer de machine op een horizontaal oppervlak en schakel de motor uit.
2. Plaats een opvangbak onder het brandstoffilter.
3. Open de aftapplug op het brandstoffilter ongeveer één slag en tap eventueel water af (Figuur 34).



Figuur 34

1. Brandstoffilter
2. Aftapplug

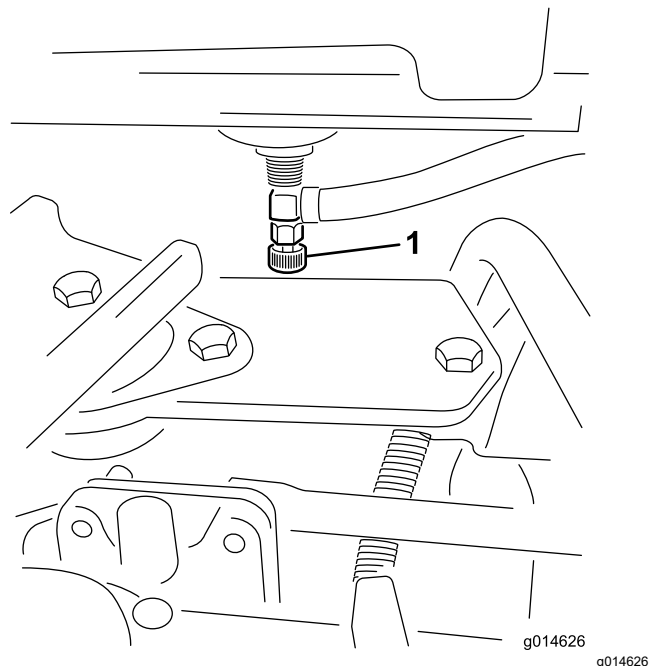
4. Draai de plug weer dicht na het aftappen.

Opmerking: Omdat het water wordt gemengd met dieselbrandstof, tapt u het brandstoffilter af in een geschikte opvangbak en voer de vloeistof op de juiste wijze af.

Vervangen van het brand- stoffilter/waterscheider

Onderhoudsinterval: Om de 500 bedrijfsuren

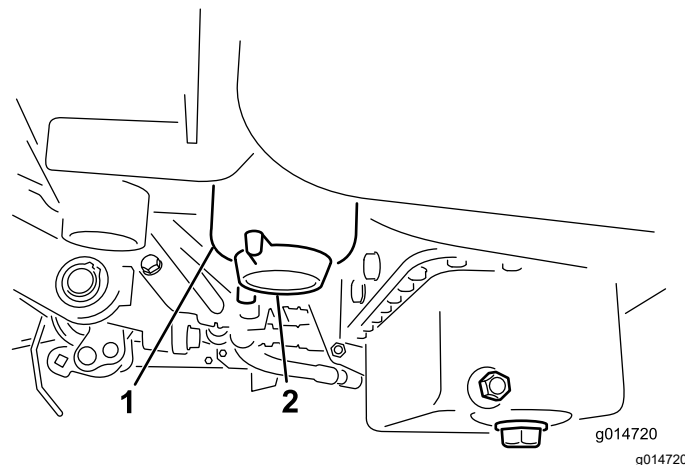
1. Sluit de brandstofafsluitklep (Figuur 35) onder de brandstoftank.



Figuur 35

1. Brandstofafsluitklep

2. Reinig de omgeving van de plaats waar de filterbus wordt gemonteerd (Figuur 36).
3. Plaats een opvangbak onder het brandstoffilter.
4. Open de filteraftapplug (Figuur 36).



Figuur 36

1. Bus brandstoffilter/water-afscheider
2. Aftapplug filter

5. Schroef de filterbus los en verwijder deze volgens de plaatselijke voorschriften.

6. Draai het filter met de hand vast totdat de pakking contact maakt met het filtertussenstuk. Draai het filter vervolgens nog eens een 1/2 tot 3/4 slag.
7. Verzeker dat de filter-aftapplug gesloten is. Open de brandstofafsluitklep.

Brandstofleidingen en -verbindingen controleren

Onderhoudsinterval: Om de 2 jaar

Inspecteer de brandstofleidingen op slijtage, beschadigingen of loszittende verbindingen.

Onderhoud elektrisch systeem

Veiligheid van het elektrisch systeem

- Koppel de accu af voordat u reparaties aan de machine verricht. Maak eerst de minpool van de accu los en daarna de pluspool. Bevestig eerst de pluspool van de accu en daarna de minpool.
- Laad de accu op in een open, goed geventileerde ruimte, uit de buurt van vonken en open vuur. Haal de oplader uit het stopcontact voordat u de accu aan- of loskoppelt. Draag beschermende kleding en gebruik geïsoleerd gereedschap.

De accu afkoppelen

⚠ WAARSCHUWING

Accupolen of metalen gereedschappen kunnen kortsluiting maken met metalen onderdelen van de , waardoor vonken kunnen ontstaan. Hierdoor kunnen accugassen tot ontploffing komen en lichamelijk letsel veroorzaken.

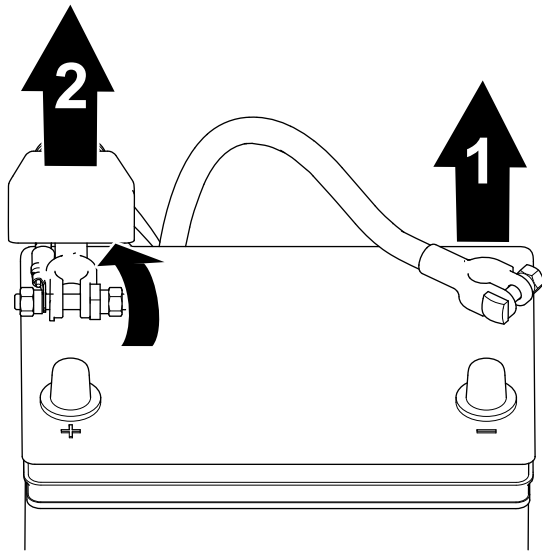
- Zorg ervoor dat bij het verwijderen of installeren van de accu de accupolen niet in aanraking komen met metalen onderdelen van de machine.
- Voorkom dat metalen gereedschappen kortsluiting veroorzaken tussen de accupolen en metalen onderdelen van de machine.

⚠ WAARSCHUWING

Als accukabels verkeerd worden verbonden, kan dit schade aan de machine en de kabels tot gevolg hebben en vonken veroorzaken. Hierdoor kunnen accugassen tot ontploffing komen en lichamelijk letsel veroorzaken.

Maak altijd de minkabel (zwart) van de accu los voordat u de pluskabel (rood) losmaakt.

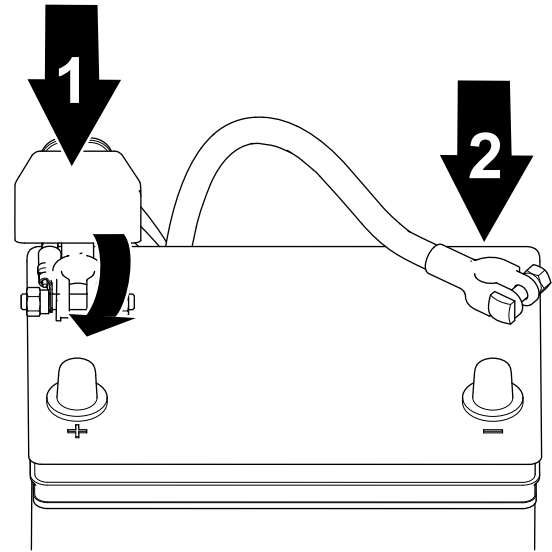
1. Koppel de minkabel los van de accupool (Figuur 37).



g253380

Figuur 37

1. Minkabel van de accu
2. Pluskabel van de accu



g253379

Figuur 38

1. Pluskabel van de accu
2. Minkabel van de accu

2. Hef de isolatorkap op en koppel de pluskabel los van de accupool (Figuur 37).

2. Sluit de minkabel weer op de accu aan en draai de moer van de accuklem vast (Figuur 38).

De accu aansluiten

⚠ WAARSCHUWING

Als de accukabels verkeerd worden verbonden, kan dit schade aan de machine en de kabels tot gevolg hebben en vonken veroorzaken. Hierdoor kunnen accugassen tot ontploffing komen en lichamelijk letsel veroorzaken.

Sluit altijd de pluskabel (rood) van de accu aan voordat u de minkabel (zwart) aansluit.

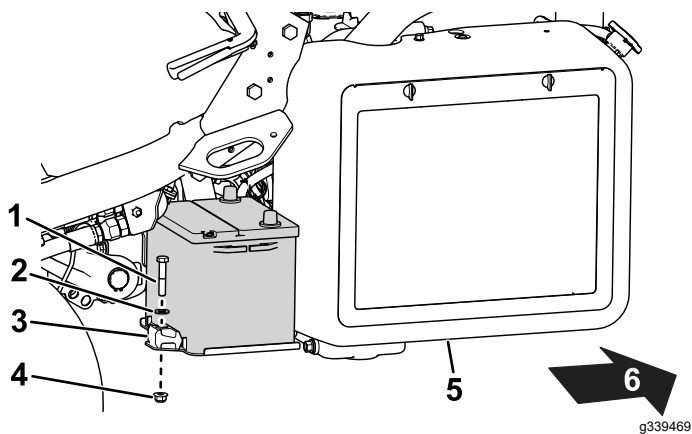
1. Sluit de pluskabel weer op de accu aan en draai de moer van de accuklem vast (Figuur 38).

De accu opladen

⚠ WAARSCHUWING

Accupolen of metalen gereedschappen kunnen kortsluiting maken met metalen onderdelen van de machine, waardoor vonken kunnen ontstaan. Hierdoor kunnen accugassen tot ontploffing komen en lichamelijk letsel veroorzaken.

- Zorg ervoor dat bij het verwijderen of installeren van de accu de accupolen niet in aanraking komen met metalen onderdelen van de machine.
 - Voorkom dat metalen gereedschappen kortsluiting veroorzaken tussen de accupolen en metalen onderdelen van de machine.
1. Koppel de accu los; zie [De accu afkoppelen](#) (bladz. 39).
 2. Verwijder de bevestigingen waarmee de accu aan de bak is vastgemaakt (Figuur 39) en til de accu eruit.



Figuur 39

- | | |
|----------------|------------------------------|
| 1. Bout | 4. Moer |
| 2. Ring | 5. Radiateur |
| 3. Bevestiging | 6. Achterkant van de machine |

3. Sluit een acculader van 2 tot 4 A aan op de accupolen. Laad de accu ten minste 2 uur op bij 4 A of ten minste 4 uur bij 2 A totdat het soortelijk gewicht 1,250 of hoger is en de temperatuur minstens 16 °C bedraagt, waarbij alle cellen onbelemmerd gas afgeven.

⚠ WAARSCHUWING

Bij het opladen produceert de accu gassen die tot ontploffing kunnen komen.

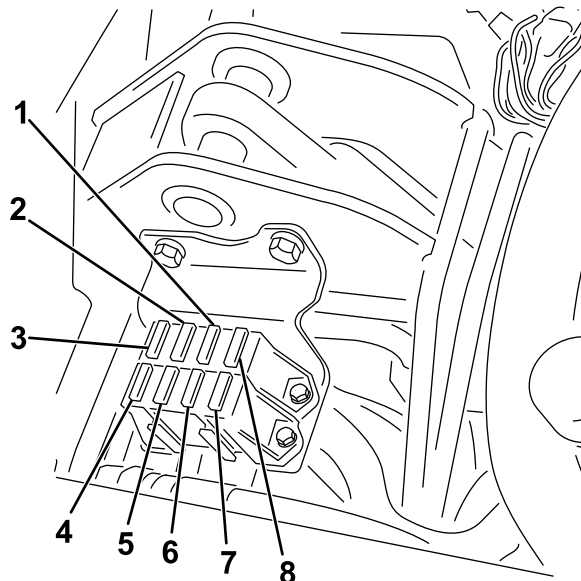
Rook nooit in de buurt van de accu en zorg ervoor dat er geen vonken of vlammen vlakbij de accu komen.

Belangrijk: Als u de accu minder lang dan hierboven vermeld oplaadt, kan dat de levensduur van de accu verkorten.

4. Als de accu is opgeladen, haalt u de acculader uit het stopcontact en maakt u deze los van de accupolen.
5. Plaats de accu op de accubak en bevestig hem met de eerder verwijderde stangen en bevestigingen (Figuur 39).
6. Sluit de accu aan; zie [De accu aansluiten \(bladz. 40\)](#).

De zekeringen vinden

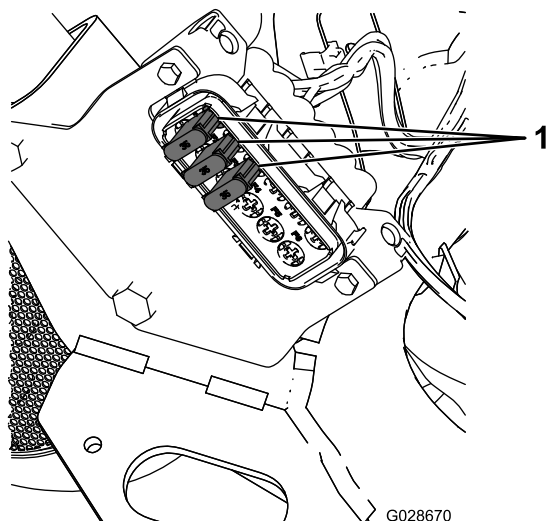
De zekeringen van het elektrische systeem bevinden zich onder de bestuurdersstoel (Figuur 40).



Figuur 40

- | | |
|--|---|
| 1. Diagnostische lampjes en gloeibougie – 7,5 A | 5. Lichten en lekdetector – 15 A |
| 2. Messenkooi inschakelen, omhoog/omlaag, ventilator – 7,5 A | 6. Systeem – 10 A |
| 3. Messenkooi omhoog, e-messenkooi inschakelen en oververhitting – 7,5 A | 7. Ontstekingschakelaar en starten/draaien – 10 A |
| 4. Geen zekering | 8. ECM logic en voeding – 2 A |

De zekeringen voor de kabelboom van de e-messenkooi bevinden zich onder de rechterkap, onder de bedieningseenheid (Figuur 41).

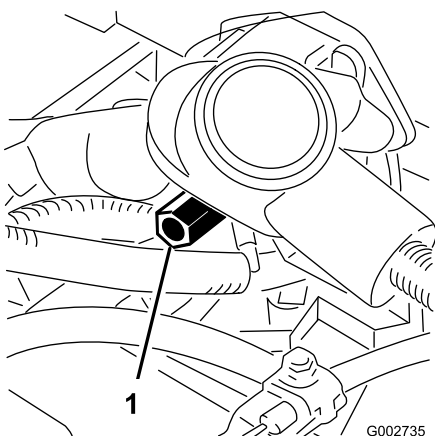


Figuur 41

1. Zekeringen – 35 A

Machine starten met startkabel

Als u de machine met startkabels moet starten kunt u de tweede positieve aansluiting (op het startrelais) gebruiken in plaats van de positieve pool van de accu (Figuur 42).



Figuur 42

1. Tweede positieve aansluiting

Onderhoud aandrijfsysteem

De bandenspanning controleren

Onderhoudsinterval: Bij elk gebruik of dagelijks

Afhankelijk van de gazonomstandigheden moeten alle drie de wielen een spanning van minimaal 0,83 tot maximaal 1,10 bar hebben.

Torsie van wielmoeren controleren

Onderhoudsinterval: Na het eerste bedrijfsuur

Na de eerste 10 bedrijfsuren

Om de 200 bedrijfsuren

⚠ WAARSCHUWING

Als de wielmoeren niet steeds de juiste torsie hebben, kan dit leiden tot lichamelijk letsel.

Haal de wielmoeren volgens de aanbevolen onderhoudsintervallen aan met de aanbevolen torsie.

Aantrekkoppel van de wielmoeren: 95-122 N·m

Opmerking: Om een gelijke verdeling te verkrijgen, dient u de wielmoeren aan te halen in een kruispatroon.

De transmissie afstellen voor de neutralstand

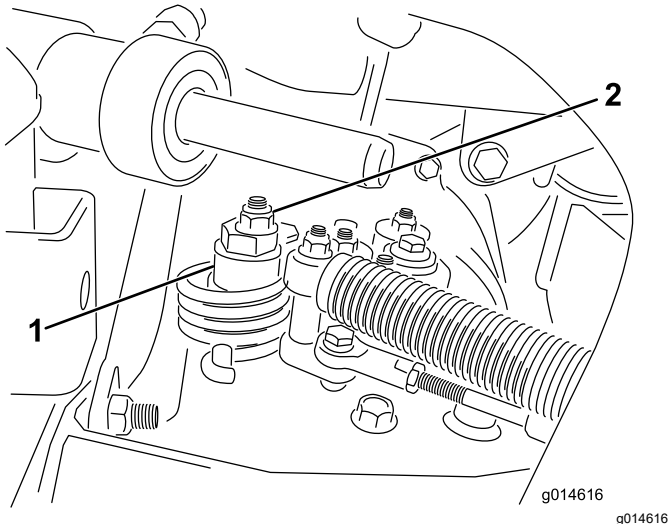
Als de machine langzaam vooruit kruipt met het tractiepedaal op NEUTRAAL moet u het mechanisme voor de neutralstand bijstellen.

1. Zorg dat de omloopklep gesloten is.
2. Til de machine op en ondersteun het frame zodat 1 van de voorwielen vrijkomt van de grond.

Opmerking: Als de machine is uitgerust met driewielaandrijving, moet u ook het achterwiel omhoogbrengen en blokkeren.

3. Start de motor, zet de gashendel op LANGZAAM en controleer het voorwiel dat de vloer niet raakt stilstaat.
4. Als het wiel draait, zet u de motor af en gaat u als volgt te werk:

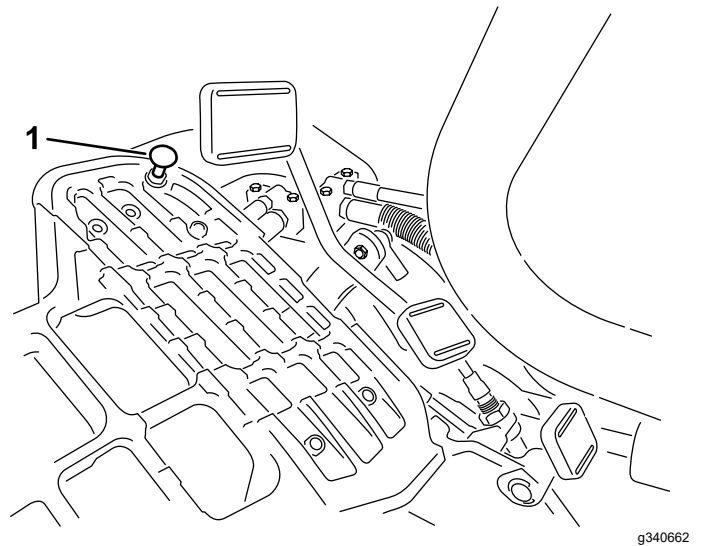
- A. Draai de moer los waarmee de excentriek is bevestigd aan de bovenkant van de hydrostaat (Figuur 43).



Figuur 43

1. Excentriek 2. Borgmoer

spanning op de kabel voelt, voer dan de volgende afstelprocedure uit:



Figuur 44

1. Pedalaanslag

- B. Zet de schakelhendel op NEUTRAAL en de gashendel op LANGZAAM. Start de motor.
C. Draai aan de excentriek totdat de machine niet meer naar voren of naar achteren kruipt. Als het wielen niet meer draaien, zet u de moer vast waarmee de excentriek en de afstelling worden geborgd (Figuur 43). Controleer de instelling met de gashendel op LANGZAAM en op SNEL.

Opmerking: Als het wiel nog steeds draait terwijl de excentriek de maximale stand heeft bereikt, moet u voor verdere afstelling contact opnemen met een erkende Toro distributeur of de *Onderhoudshandleiding* raadplegen.

1. Zet de schakelhendel in de TRANSPORTSTAND en draai de borgmoer los waarmee de pedalaanslag is bevestigd aan de vloerplaat (Figuur 44).
2. Draai de pedalaanslag vast totdat deze niet meer tegen het tractiepedaal aan komt.
3. Houd het transportpedaal licht ingetrapt en stel de pedalaanslag zodanig af dat deze contact maakt met de pedaalstang, en draai de moeren vast.

Belangrijk: De kabel mag niet te strak staan, omdat de kabel dan sneller slijt.

Transportsnelheid afstellen

Maximale transportsnelheid afstellen

Het tractiepedaal is standaard ingesteld op de maximale transportsnelheid, maar mogelijk moet u het afstellen als het pedaal zijn volledige bereik heeft afgelegd voordat het contact maakt met de pedalaanslag, of als u de transportsnelheid wilt verlagen.

Om de maximale transportsnelheid te verkrijgen, moet u de schakelhendel in de TRANSPORTSTAND zetten en het tractiepedaal intrappen. Als het pedaal contact maakt met de pedalaanslag (Figuur 44) voordat u

Transportsnelheid verminderen

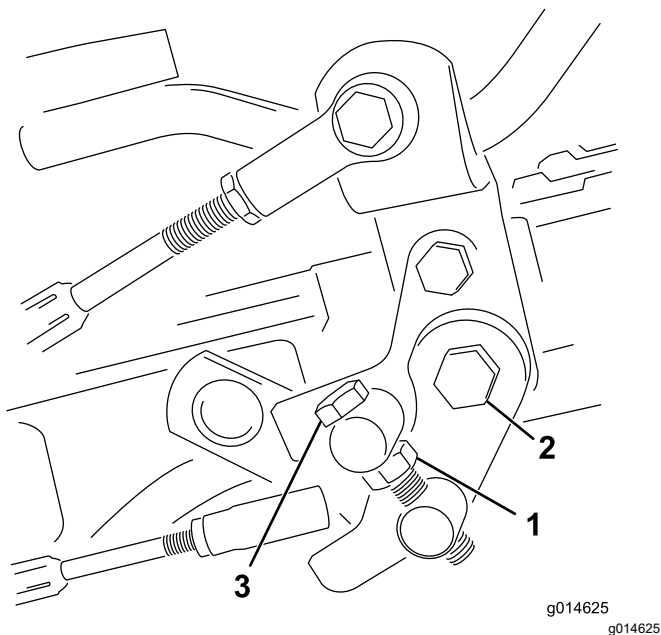
1. Trap het tractiepedaal in draai de borgmoer los waarmee de pedalaanslag is bevestigd aan de vloerplaat.
2. Zet de pedalaanslag losser totdat u de gewenste transportsnelheid hebt verkregen.
3. Draai de borgmoer aan om de pedalaanslag vast te zetten.

Maaisnelheid afstellen

De maaisnelheid is in de fabriek afgesteld op 6,1 km per uur.

U kunt de voorwaartse rijsnelheid instellen van 0 tot 8 km per uur.

1. Draai de contraoer op de draaitapbout los (Figuur 45).
2. Draai de moeren los waarmee de vergrendelings- en maaibeugels op het draaipunt van het pedaal zijn bevestigd.



Figuur 45

- | | |
|--------------|-----------------|
| 1. Contraoer | 3. Draaitapbout |
| 2. Moer | |

3. Draai de draaitapbout rechtsom om de maaisnelheid te doen afnemen en linksom om de maaisnelheid te doen toenemen.
4. Draai de contraoer op de draaitapbout en de moer op het scharnierpunt van het pedaal vast om de afstelling te vergrendelen (Figuur 45). Controleer de afstelling en stel nogmaals af indien dit nodig is.

Onderhoud koelsysteem

Veiligheid van het koelsysteem

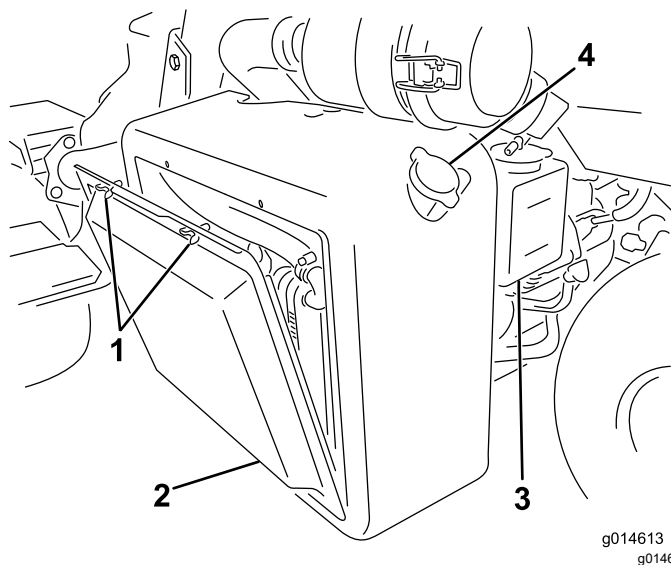
- Motorkoelvloeistof inslikken kan vergiftiging veroorzaken; buiten het bereik van kinderen en huisdieren houden.
- Als u hete, onder druk staande koelvloeistof over u heen krijgt of in aanraking komt met een hete radiator of omliggende delen, kunt u ernstige brandwonden oplopen.
 - Laat de motor altijd minstens 15 minuten afkoelen voordat u de radiator dop losdraait.
 - Gebruik een doek als u de radiator dop verwijdert en draai de dop langzaam open om de stoom te laten ontsnappen.

Het radiateurscherm reinigen

Onderhoudsinterval: Bij elk gebruik of dagelijks Reinig het elk uur als u werkt in zeer stoffige of vuile omstandigheden.

Om oververhitting te voorkomen moeten de radiator en het radiateurscherm schoon worden gehouden. Controleer en reinig het scherm en de radiator dagelijks of indien nodig elk uur. Reinig deze onderdelen vaker in stoffige, vuile omstandigheden.

1. Verwijder het radiateurscherm (Figuur 46).



Figuur 46

- | | |
|--------------------|------------------|
| 1. Vleugelbouten | 3. Reservetank |
| 2. Radiateurscherm | 4. Radiateur dop |

2. Blaas de radiator schoon met perslucht en doe dit vanaf de zijde met de ventilator.
3. Reinig het radiateurscherm en monteer het.

bij met een oplossing die half uit water, half uit permanente ethyleenglycol-antivries bestaat.
Niet te vol vullen.

4. Plaats de dop van de reservetank terug.

Koelvloeistofpeil controleren

De inhoud van het koelsysteem is ongeveer 4,6 liter.

Vul het koelsysteem met een 50/50 oplossing van water en permanente antivries op basis van ethyleenglycol. Controleer het koelvloeistofpeil elke dag vóór het starten van de motor.

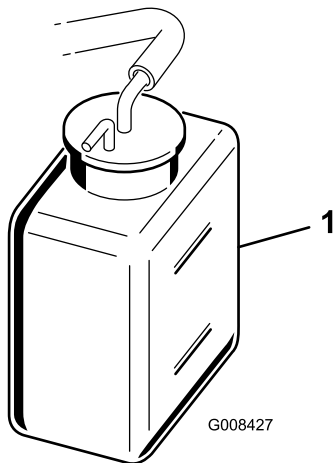
⚠ VOORZICHTIG

Als de motor heeft gelopen, kan de hete koelvloeistof, die onder druk staat, ontsnappen indien de radiatordop wordt verwijderd. Dit kan brandwonden veroorzaken.

- **Verwijder de radiatordop nooit als de motor loopt.**
- **Gebruik een doek als u de radiatordop verwijdert en draai de dop langzaam open om de stoom te laten ontsnappen.**

1. Parkeer de machine op een horizontaal oppervlak.
2. Controleer het koelvloeistofpeil (Figuur 46 en Figuur 47).

Het peil moet tussen de lijnen op de reservetank staan als de motor koud is.



Figuur 47

g008427

1. Reservetank

3. Als het koelvloeistofpeil te laag is, verwijdert u de dop van de reservetank en vult u het koelsysteem

Onderhouden remmen

De remmen polijsten

Onderhoudsinterval: Jaarlijks

Rijd met de machine op maaisnelheid en rem stevig totdat de remmen heet zijn; dit zult u ruiken. Mogelijk moet u de remmen bijstellen na de inlooperperiode, zie [Remmen afstellen \(bladz. 46\)](#).

Remmen afstellen

Als de rem de machine niet kan houden als deze geparkeerd staat, kunt u de remmen afstellen met behulp van de schutbordfitting bij de remtrommel; neem contact op met uw erkende servicedealer of raadpleeg de *Onderhoudshandleiding* voor meer informatie.

Opmerking: Polijst de remmen elk jaar; zie [De remmen polijsten \(bladz. 46\)](#).

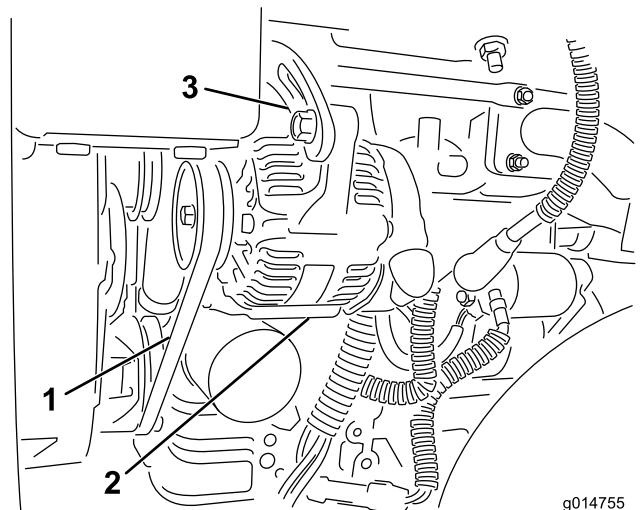
Onderhoud riemen

De riem van de wisselstroomdynamo afstellen

Onderhoudsinterval: Na de eerste 8 bedrijfsuren

Controleer dat de riem op de goede spanning staat om de goede werking van de machine te verzekeren en onnodige slijtage te voorkomen.

1. Parkeer de machine op een horizontaal oppervlak, zet de motor uit, stel de parkeerrem in werking, verwijder het sleuteltje en wacht tot alle bewegende delen tot stilstand zijn gekomen.
2. Druk voorzichtig met een duim op de riem tussen de poelies (10 kg). De riem moet 7 tot 9 mm ingedrukt worden. Als dit niet het geval is, voltooi dan de onderstaande procedure om de riemspanning af te stellen:



Figuur 48

1. Riem van wisselstroomdynamo – hier druk uitoefenen
2. Wisselstroomdynamo
3. Afstelband

- A. Draai de bouten los waarmee de wisselstroomdynamo aan de motor en de afstelband is bevestigd.
- B. Controleer de riem op slijtage en schade en vervang deze indien nodig.
- C. Plaats een hefboom tussen de wisselstroomdynamo en het motorblok, trek de wisselstroomdynamo eruit om de juiste riemspanning te verkrijgen en draai de bouten vast.

Onderhoud hydraulisch systeem

Veiligheid van het hydraulische systeem

- Waarschuw onmiddellijk een arts als er hydraulische vloeistof is geïnjecteerd in de huid. Geïnjecteerde vloeistof moet binnen enkele uren operatief worden verwijderd door een arts.
- Controleer of alle hydraulische slangen en leidingen in goede staat verkeren en alle hydraulische aansluitingen en fittings stevig vastzitten voordat u druk zet op het hydraulische systeem.
- Houd lichaam en handen uit de buurt van kleine lekgaten of spuitmonden waaruit onder hoge druk hydraulische vloeistof ontsnapt.
- U kunt lekken in het hydraulische systeem opsporen met behulp van karton of papier.
- Hef alle druk in het hydraulische systeem op veilige wijze op, voordat u werkzaamheden gaat verrichten aan het hydraulische systeem.

Hydraulische vloeistof controleren.

Belangrijk: Ongeacht de gebruikte soort hydraulische vloeistof moet een machine waarmee fairways worden gemaaid of verticuteerwerkzaamheden mee worden verricht of die wordt gebruikt bij een omgevingstemperatuur hoger dan 29 °C zijn uitgerust met een oliekoeler (onderdeelnummer 117-9314).

Specificaties hydraulische vloeistof

Het reservoir is in de fabriek gevuld met hoogwaardige hydraulische vloeistof. Controleer het peil van de hydraulische vloeistof voordat u de motor voor het eerst start, en vervolgens dagelijks; zie [Het peil van de hydraulische vloeistof controleren \(bladz. 47\)](#).

Aanbevolen hydraulische vloeistof: Toro PX Extended Life hydraulische vloeistof; verkrijgbaar in emmers van 19 liter of vaten van 208 liter.

Opmerking: Een machine die de aanbevolen vloeistof om bij te vullen gebruikt moet minder vaak bijgevuld worden en het filter moet minder vaak worden vervangen.

Andere hydraulische vloeistoffen: Als de Toro PX Extended Life hydraulische

vloeistof niet verkrijgbaar is, kunt u een andere conventionele, petroleumgebaseerde hydraulische vloeistof gebruiken die aan de volgende materiaaleigenschappen en de industriestandaarden voldoet. Gebruik geen synthetische vloeistof. Vraag uw smeermiddelenleverancier naar een geschikt product.

Opmerking: Toro aanvaardt geen enkele aansprakelijkheid voor schade die wordt veroorzaakt door gebruik van verkeerde vervangende vloeistoffen. Gebruik daarom uitsluitend producten van gerenommeerde fabrikanten die garant staan voor de door hen aanbevolen vloeistoffen.

ISO VG 46 slijtagewerende hydraulische vloeistof met hoge viscositeitsindex/laag stolpunt

Materiaaleigenschappen:

Viscositeit, ASTM D445 cSt bij 40 °C 44 tot 48

Viscositeitsindex ASTM D2270 140 of hoger

Stolpunt, ASTM D97 -37 °C tot -45 °C

Industriespecificaties: Eaton Vickers 694 (I-286-S, M-2950-S/35VQ25 of M-2952-S)

Opmerking: Veel hydraulische vloeistoffen zijn bijna kleurloos, zodat het moeilijk is lekkages op te sporen. Er is een rode kleurstof leverbaar voor de hydraulische vloeistof, in flesjes van 20 ml. Een flesje is voldoende voor 15 tot 22 liter hydraulische vloeistof. U kunt deze kleurstof bestellen bij een erkende Toro distributeur, onderdeelnr. 44-2500.

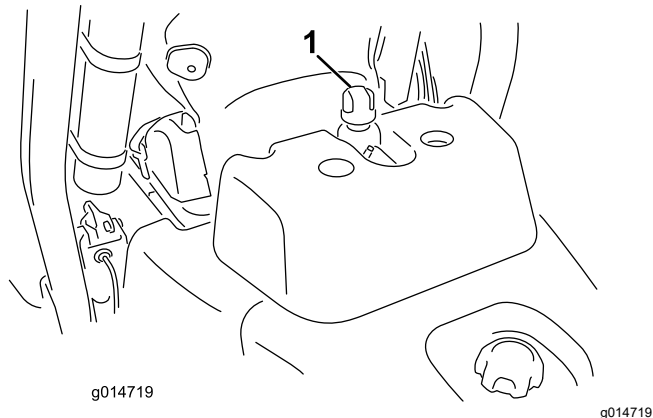
Belangrijk: Toro Premium synthetische, biologisch afbreekbare hydraulische vloeistof is de enige biologisch afbreekbare vloeistof die door Toro is goedgekeurd. Deze vloeistof is compatibel met de elastomeren die worden gebruikt in hydraulische systemen van Toro, en is geschikt voor een groot aantal temperatuursomstandigheden. Deze vloeistof is compatibel met gangbare minerale olie, maar met het oog op maximale biologische afbreekbaarheid en goede prestaties moet het hydraulische systeem grondig met gewone vloeistof worden gespoeld. De vloeistof is leverbaar in emmers van 19 l en van 208 l door uw erkende Toro distributeur.

Het peil van de hydraulische vloeistof controleren

Het reservoir van de hydraulische vloeistof wordt in de fabriek gevuld met hydraulische vloeistof van hoge kwaliteit. Voordat u de machine dagelijks gebruikt, moet u het peil van de hydraulische vloeistof controleren. Uw machine heeft een peilstok

of wit venster van plastic aan de voorkant van het reservoir voor hydraulische vloeistof (achter de bestuurdersstoel aan de linkerkant van de machine) om het peil van de hydraulische vloeistof te controleren. Het peil moet tussen de strepen op het venster of de markeringen op de peilstok staan. Zo niet, voeg dan geschikte vloeistof toe.

Raadpleeg [Figuur 49](#) voor deze procedure.



Figuur 49

1. Locatie dop van hydraulische tank of peilstok

1. Plaats de machine op een horizontaal oppervlak.

Opmerking: Zorg ervoor dat de machine afgekoeld is zodat de vloeistof koud is.

2. Controleer het vloeistofpeil afhankelijk van de tank op uw machine.
 - Als uw tank over een kijkglasje beschikt, controleert u daar het oliepeil en gaat u verder met stap 5.
 - Als uw tank niet over een kijkglasje beschikt, gebruikt u de peilstok bovenaan de hydraulische tank en gaat u verder met stap 3.
3. Verwijder de peilstok en veeg deze af met een schone doek. Schroef de peilstok vervolgens terug in de tank.
4. Verwijder de peilstok en controleer het vloeistofpeil. Als het zich tussen de markeringen op de peilstok bevindt, is er voldoende vloeistof. Als het peil niet tussen de markeringen ligt, moet u vloeistof bijvullen.
5. Verwijder de dop of peilstok (afhankelijk van uw machine) van de hydraulische vloeistoftank en giet langzaam bij met de geschikte hoogwaardige hydraulische vloeistof totdat het peil tussen de 2 lijnen op het kijkglasje of de 2 markeringen op de peilstok komt.
6. Plaats de dop of de peilstok en neem gemorste brandstof op.

Belangrijk: Controleer het peil van de hydraulische vloeistof voordat de motor voor het eerst wordt gestart, en vervolgens dagelijks.

Hydraulische vloeistof verversen en de filter vervangen

Onderhoudsinterval: Om de 800 bedrijfsuren—Als u de aanbevolen hydraulische vloeistof **niet** gebruikt of het reservoir ooit hebt gevuld met een andere vloeistof, moet u de hydraulische vloeistof verversen en het filter en de tankbeluchting vervangen.

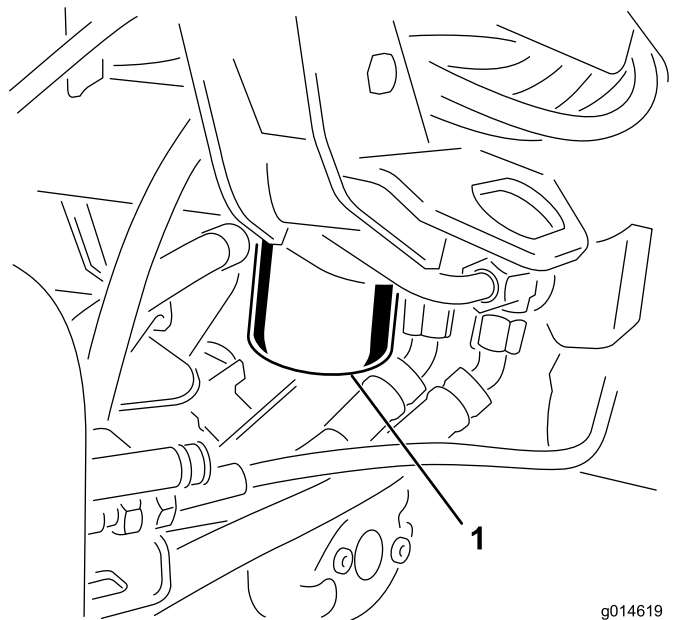
Om de 1000 bedrijfsuren—Als u de aanbevolen hydraulische vloeistof **gebruikt**, moet u het filter van de hydraulische vloeistof vervangen.

Om de 2000 bedrijfsuren—Als u de aanbevolen hydraulische vloeistof **gebruikt**, moet u de hydraulische vloeistof verversen.

Inhoud hydraulische vloeistof: 25,7 liter

Als de vloeistof verontreinigd raakt, laat dan uw erkende Toro distributeur het systeem spoelen. Verontreinigde vloeistof ziet er in vergelijking met schone vloeistof melkachtig of zwart uit.

1. Reinig de omgeving van de plaats waar het filter wordt gemonteerd ([Figuur 50](#)). Plaats een opvangbak onder het filter en verwijder het filter.



Figuur 50

1. Hydraulisch vloeistoffilter

Opmerking: Als u de vloeistof niet gaat aftappen, maak de hydraulische slang naar het filter dan los en sluit deze af.

2. Vul het nieuwe filter met de juiste hydraulische vloeistof, smeer vet op de afdichtingspakking en draai het filter met de hand vast totdat de pakking in contact komt met de cilinderkop. Draai het filter vervolgens nog eens $\frac{3}{4}$ slag.
3. Vul het hydraulische reservoir met hydraulische vloeistof; zie [Specificaties hydraulische vloeistof \(bladz. 47\)](#) en [Het peil van de hydraulische vloeistof controleren \(bladz. 47\)](#).
4. Start de motor en laat deze 3 tot 5 minuten stationair lopen om de vloeistof te laten circuleren en het systeem te ontluichten. Zet de motor af en controleer het vloeistofpeil.
5. U moet de vloeistof en het filter op de juiste wijze afvoeren.

Hydraulische slangen en leidingen controleren

Controleer dagelijks de hydraulische leidingen en slangen op lekkages, kinken, loszittende steunen, slijtage, loszittende aansluitingen, slijtage door weersinvloeden en de inwerking van chemicaliën. Voer alle noodzakelijke reparaties uit voordat u de machine weer in gebruik neemt.

Onderhoud van de maai-eenheid

Veiligheid van de messen

Versleten of beschadigde messen of ondermessen kunnen breken en een stuk ervan kan naar u of naar omstanders worden uitgeworpen en zo ernstig lichamelijk of dodelijk letsel toebrengen.

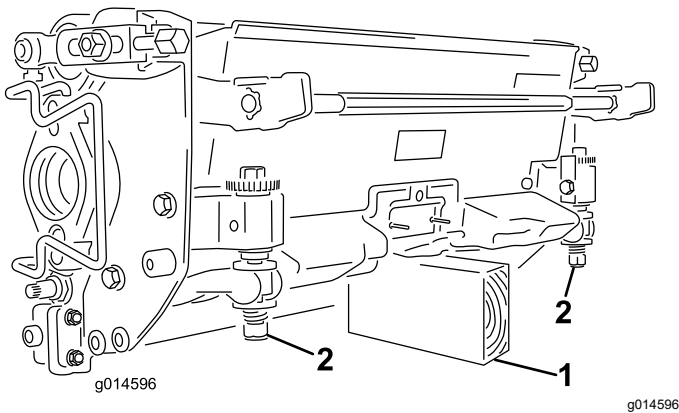
- Controleer op gezette tijden de maaimessen en ondermessen op overmatige slijtage en beschadigingen.
- Wees voorzichtig als u de messen controleert. Draag handschoenen en wees voorzichtig als u onderhoudswerkzaamheden uitvoert aan de messenkooien. De maaimessen en ondermessen mogen alleen worden vervangen of gewet; probeer ze nooit te rechten of eraan te lassen.
- Let op bij machines met meerdere maai-eenheden: als u één maai-eenheid draait, kunnen de messenkooien in de andere maai-eenheden ook in beweging komen.

De maaidekken monteren en verwijderen

Opmerking: Als u de maaimessen slijpt, de maaihoogte instelt of onderhoudswerkzaamheden aan een maai-eenheid verricht, moet u de motoren van de messenkooien van de maai-eenheid in de opbergruimte op de voorkant van de ophangarmen plaatsen om beschadiging te voorkomen.

Belangrijk: Breng de ophanging niet omhoog in de transportstand als de messenkooimotoren zich in de houders in het frame van de machine bevinden. Dit kan schade aan de motoren of slangen tot gevolg hebben.

Belangrijk: Als u de maai-eenheid moet kantelen, ondersteun de achterkant van de maai-eenheid dan om te verzekeren dat de moeren van de instelschroeven van de snijbalk niet op het werkvlak rusten ([Figuur 51](#)).

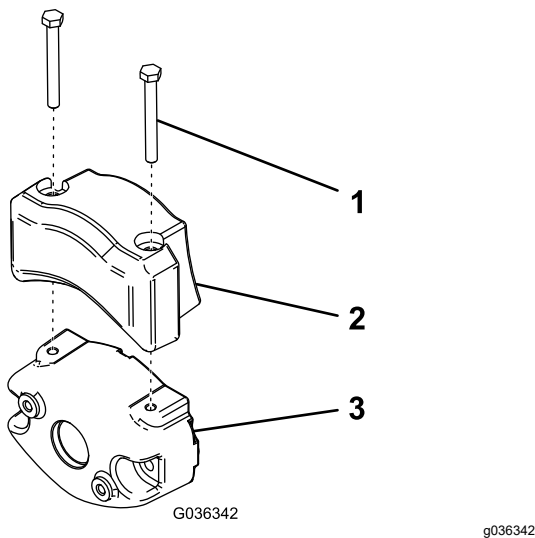


Figuur 51

1. Steun (niet meegeleverd)
2. Moer van de stelschroef van de snijbalk

Montage van de elektrische contragewichten

Bevestig het elektrische contragewicht aan het bestaande contragewicht; gebruik hierbij 2 inbusbouten zoals getoond in [Figuur 52](#).



Figuur 52

1. Inbusbout
2. Elektrisch contragewicht
3. Bestaand contragewicht

Maaidekken monteren

1. Koppel de snelkoppelingen voor de voeding naar de maaidekken los, zie [Snelkoppelaars maaidekstroom \(bladz. 22\)](#).

⚠ VOORZICHTIG

Als u de voeding naar de maaidekken niet onderbreekt, bestaat de kans dat iemand de maaidekken per ongeluk start. Hierdoor kan ernstig letsel aan handen en voeten ontstaan.

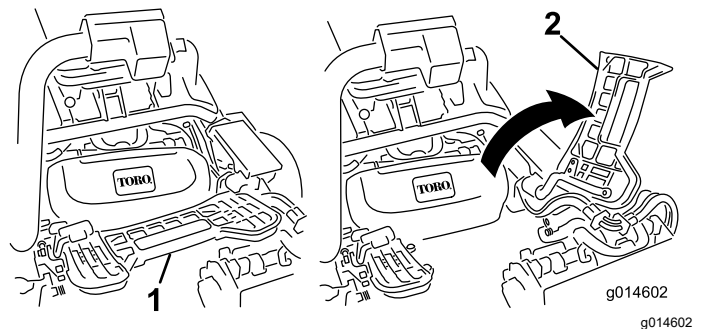
Koppel altijd de snelkoppelingen voor de voeding naar de maaidekken los voordat u werkzaamheden aan de maaidekken gaat uitvoeren.

2. Klap de voetsteun omhoog zodat u bij het middelste maai-eenheid kunt ([Figuur 53](#)).

⚠ VOORZICHTIG

Uw vingers kunnen bekneld raken als de voetsteun dichtklapt.

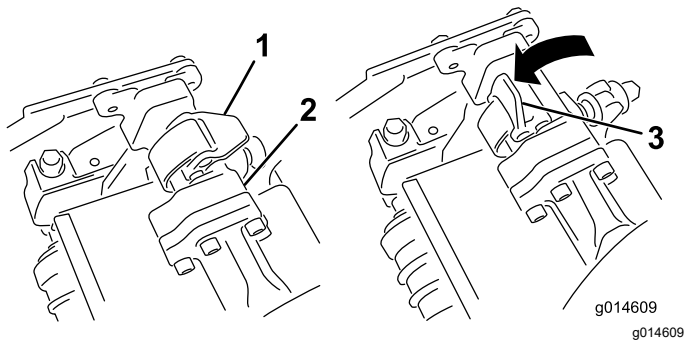
Houd uw vingers uit de buurt van het gebied waar de voetsteun terug kan klappen terwijl deze open staat.



Figuur 53

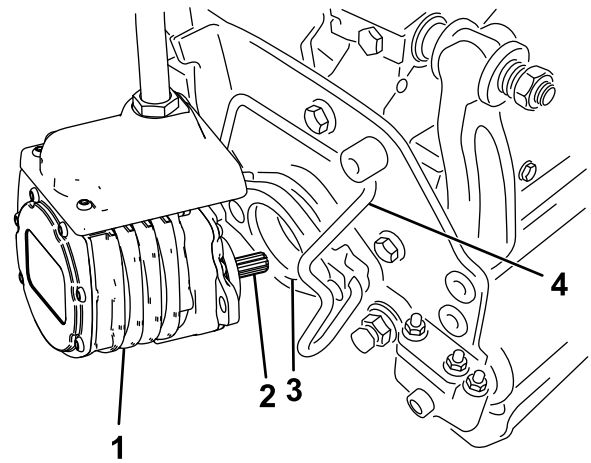
1. Voetsteun – gesloten
2. Voetsteun – geopend

3. Plaats het maaidek onder de middelste ophangarm.
4. Zorg ervoor dat de vergrendelingen op de ophangarm omhoog wijzen (dus open staan) ([Figuur 54](#)), druk de ophangarm omlaag zodat de stang ervan over de stang aan de bovenkant van het maaidek valt ([Figuur 55](#)).



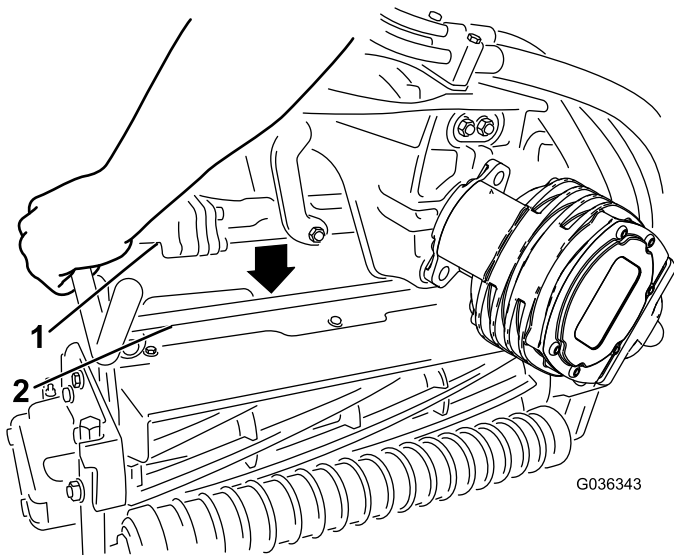
Figuur 54

- | | |
|-----------------------------------|-----------------------------------|
| 1. Vergrendeling – gesloten stand | 3. Vergrendeling – geopende stand |
| 2. Stang van ophangarm | |



Figuur 56

- | | |
|----------------------------|---------------------------|
| 1. Motor van de messenkooi | 3. Holte |
| 2. Sleufas | 4. Motorbevestigingsstang |



Figuur 55

- | | |
|------------------------|---------------------------|
| 1. Stang van ophangarm | 2. Stang van maai-eenheid |
|------------------------|---------------------------|

- Sluit de vergrendelingen rond de stang van de maai-eenheid en vergrendel ze (Figuur 54).

Opmerking: U zult een klik horen en voelen wanneer de vergrendelingen goed gesloten zijn.

- Smeer schoon vet op de sleufas van de motor van de maai-eenheid (Figuur 56).
- Steek de motor in de linkerkant van de maai-eenheid (gezien vanuit de bestuurdersstoel) en trek de motorbevestigingsstang op de maai-eenheid in de richting van de motor totdat u aan beide kanten een klik hoort (Figuur 56).

- Monteer een grasvanger op de haken aan de ophangarm.
- Herhaal deze procedure bij de andere maai-eenheden.
- Sluit de snelkoppelingen van de voeding naar de maaidekken aan, zie [Snelkoppelaars maaidekstroom \(bladz. 22\)](#).

De maaidekken verwijderen

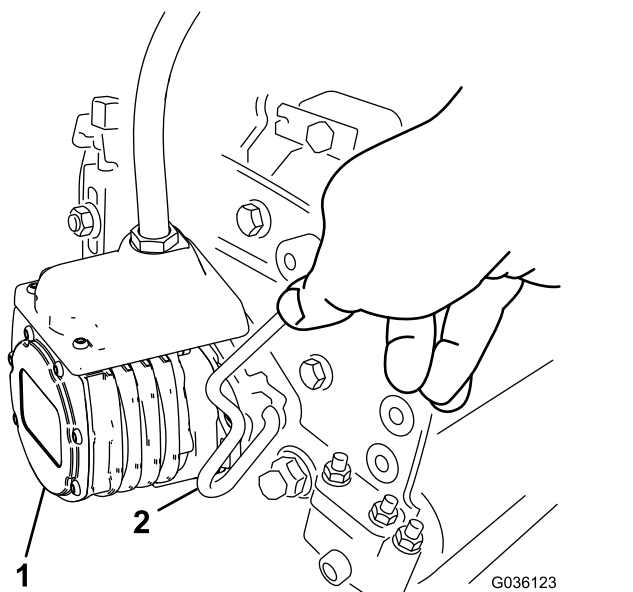
- Koppel de snelkoppelingen voor de voeding naar de maaidekken los, zie [Snelkoppelaars maaidekstroom \(bladz. 22\)](#).

⚠ VOORZICHTIG

Als u de voeding naar de maaidekken niet onderbreekt, bestaat de kans dat iemand de maaidekken per ongeluk start. Hierdoor kan ernstig letsel aan handen en voeten ontstaan.

Koppel altijd de snelkoppelingen voor de voeding naar de maaidekken los voordat u werkzaamheden aan de maaidekken gaat uitvoeren.

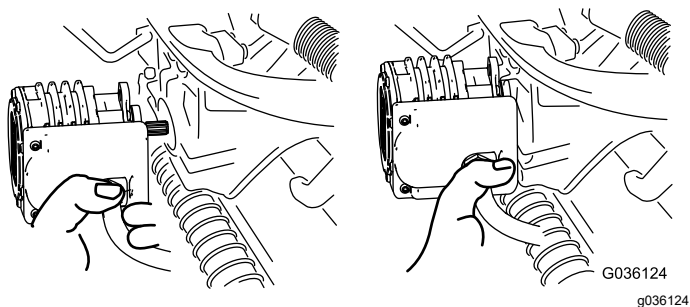
2. Parkeer de machine op een schoon en horizontaal oppervlak, laat de maaidekken tot op de grond neer tot de ophanghydrauliek volledig is uitgetrokken. Zet de motor af en stel de parkeerrem in werking.
3. Duw de motorbevestigingsstang uit de sleuven op de motor in de richting van de maai-eenheid en verwijder de motor uit de maai-eenheid.



Figuur 57

1. Messenkooimotor
2. Motorbevestigingsstang

4. Zet de motor in de opbergruimte op de voorkant van de ophangarm (Figuur 58).



Figuur 58

Opmerking: Als u de maaimessen slijpt, de maaihoogte instelt of onderhoudswerkzaamheden aan een maai-eenheid verricht, moet u de motoren van de messenkooien van de maai-eenheid in de opbergruimte op de voorkant van de ophangarmen plaatsen om beschadiging te voorkomen.

Belangrijk: Breng de ophanging niet omhoog in de transportstand als de messenkooimotoren zich in de houders in het frame van de machine bevinden. Dit kan schade aan de motoren of slangen tot gevolg hebben. Als u de tractie-eenheid moet verplaatsen terwijl de maai-eenheden niet gemonteerd zijn, bevestig deze dan met kabelklembanden aan de ophangarmen.

5. Open de vergrendelingen op de stang van de ophangarm van de maai-eenheid dat u wilt verwijderen (Figuur 54).
6. Maak de vergrendelingen van de stang van de maai-eenheid los.
7. Rol de maai-eenheid onder de ophangarm vandaan.
8. Herhaal indien nodig stap 3 tot en met 7 voor de andere maaidekken.
9. Sluit de snelkoppelingen van de voeding naar de maaidekken aan, zie [Snelkoppelaars maaidekstroom](#) (bladz. 22).

Afstelling van contact tussen snijplaat en messenkooi controleren

Elke dag voordat u gaat maaien moet u het contact tussen het ondermes en de messenkooi controleren, ongeacht of de maaikwaliteit bij een eerdere maaibeurt aanvaardbaar was. Er moet een licht contact zijn over de volledige lengte van de messenkooi en het ondermes; zie de *Gebruikershandleiding* van het maaidek.

Voordat u de messenkooien controleert, moet u eerst de snelkoppelingen van de voeding naar het maaidek loskoppelen, zie [Snelkoppelaars maaidekstroom](#) (bladz. 22). Sluit deze weer aan nadat u klaar bent met de werkzaamheden.

De messenkooien wetten

⚠ WAARSCHUWING

Contact met de messenkooien of andere bewegende onderdelen kan lichamelijk letsel veroorzaken.

- **Houd uw vingers, handen en kleding uit de buurt van de messenkooien of andere bewegende onderdelen.**
- **Probeer de messenkooien nooit met uw handen of voeten te draaien of aan te raken terwijl de motor draait.**

1. Parkeer de machine op een horizontaal vlak, laat de maai-eenheden neer, zet de motor af, verwijder het sleuteltje en stel de parkeerrem in werking.
2. Verwijder de plastic afdekking links van de stoel.
3. Doe de aanvankelijke instelling van het ondermes en messenkooi voor het wetten op alle maaidekken die moeten worden gewet. Zie de *Gebruikershandleiding* van het maaidek.
4. Start de motor en laat deze op een laag stationair toerental lopen. Als de motor vastloopt, verhoog dan het toerental.
5. Met het InfoCenter, in het menu ONDERHOUD, kiest u WETTEN.
6. Zet WETTEN op AAN.
7. Ga naar het Hoofdmenu en dan naar beneden tot Instellingen.
8. IN HET MENU INSTELLINGEN gaat u naar beneden tot WETTEN-TOERENTAL en kiest u het toerental voor het wetten met de ± knop.
9. Zet de schakelhendel op NEUTRAAL en zet dan de maai-/hefhendel naar voren om het wetten van de gekozen messenkooien te beginnen.
10. Breng de wetpasta aan met een borstel met lange steel. Gebruik nooit een borstel met een korte steel.
11. Als de messenkooien vast komen te zitten of onregelmatig worden tijdens het wetten, verhoogt u het toerental tot dit gestabiliseerd wordt.
12. Als u de maaidekken tijdens het wetten wilt afstellen, schakelt u de messenkooien uit door de maai-/hefhendel naar achteren te bewegen en de motor af te zetten. Na de afstelling herhaalt u stappen 4 tot en met 10.
13. Herhaal de procedure bij alle maaidekken die u wilt wetten.

14. Na voltooiing van het wetten: ga naar het InfoCenter, WETTEN, stel dit in op UIT, of draai het contactsleuteltje op UIT om de machine terug te schakelen naar maaien in de vooruitstand.
15. Spoel alle wetpasta van de maai-eenheden. Stel indien nodig het contact tussen de messenkooi en het ondermes af. Zet de instelling van de messenkooisnelheid op de gewenste maaistand.

Stalling

Veiligheid tijdens opslag

- Zet de machine af, verwijder het contactsleuteltje en wacht totdat alle bewegende onderdelen tot stilstand zijn gekomen voordat u de bestuurderspositie verlaat. Laat de machine afkoelen voordat u deze afstelt, reinigt, stalt of er onderhoudswerkzaamheden aan verricht.
- Bewaar de machine en het brandstofvat niet op plaatsen waar open vlammen, vonken of waakvlammen (bv. van een boiler of een ander toestel) aanwezig kunnen zijn.

Vorbereidingen voor stalling

Als u de machine voor een lange tijd wilt stallen, moet u eerst de volgende handelingen verrichten:

1. Zie [Veiligheid tijdens opslag \(bladz. 54\)](#).
2. Aangekoekt vuil en achtergebleven maaisel verwijderen. Indien nodig: slijp de kooien en ondermessen, zie de *Gebruikershandleiding* van het maaidek. De ondermessen en de messen met een roestwerend middel behandelen. Alle smeerpunten invetten en smeren.
3. Blokken onder wielen plaatsen om de wielgewichten te verwijderen.
4. De hydraulische vloeistof aftappen en verversen en het filter vervangen. Tevens hydraulische leidingen en aansluitingen controleren. Indien nodig moet u beschadigde onderdelen vervangen, zie [Hydraulische vloeistof verversen en de filter vervangen \(bladz. 48\)](#) en [Hydraulische slangen en leidingen controleren \(bladz. 49\)](#)
5. Alle brandstof aftappen uit de brandstoftank. Laat de motor lopen totdat deze afslaat door gebrek aan benzine. Brandstoffilterbus vervangen [Vervangen van het brandstoffilter/waterscheider \(bladz. 38\)](#).
6. Tap de olie uit het carter af terwijl de motor nog warm is. Bijvullen met verse olie; zie [Motorolie verversen en filter vervangen \(bladz. 37\)](#).
7. Vuil en maaisel verwijderen van de cilinder, de koelribben van de cilinderkop en de ventilatorbehuizing.
8. Accu verwijderen en volledig opladen. U moet de accu apart opslaan of in het voertuig laten zitten. De accukabels mogen niet aangesloten zijn op de accu als u deze in de machine laat

zitten. Sla de accu op in een koele omgeving om te voorkomen dat de accu snel ontlad.

9. Indien mogelijk moet u de accu opslaan op een warme, droge plaats.

Opmerkingen:

Opmerkingen:

Opmerkingen:

Privacyverklaring EEA/VK

Toro's gebruik van uw persoonlijke gegevens

The Toro Company ("Toro") respecteert uw recht op privacy. Wanneer u onze producten koopt, kunnen we bepaalde persoonlijke informatie over u verzamelen, ofwel rechtstreeks via u ofwel via uw plaatselijk Toro bedrijf of dealer. Toro gebruikt deze informatie om te voldoen aan contractuele verplichtingen – zoals het registreren van uw garantie, het behandelen van uw garantieclaim of om contact met u op te nemen in het geval van terugroepacties – en voor legitieme zakelijke doeleinden – zoals klanttevredenheid meten, onze producten verbeteren of u productinformatie verschaffen die van belang kan zijn. Toro kan uw informatie delen met onze dochterondernemingen, verdelers of andere zakenpartners in verband met deze activiteiten. We kunnen ook persoonlijke informatie vrijgeven van rechtswege of in verband met de verkoop, aankoop of fusie van een bedrijf. We verkopen uw persoonsgegevens nooit aan andere bedrijven voor marketingdoeleinden.

Behoud van uw persoonlijke gegevens

Toro bewaart uw persoonlijke informatie zolang deze relevant is voor de bovengenoemde doeleinden en in overeenstemming is met de wettelijke vereisten. Gelieve contact op te nemen via legal@toro.com voor meer informatie over de bewaarperiodes die van toepassing zijn.

Toro's engagement inzake veiligheid

Uw persoonlijke informatie kan behandeld worden in de VS of een ander land dat mogelijk soepelere databeschermingswetten heeft dan het land waar u verblijft. Indien we uw informatie overdragen naar een ander land dan het land waar u verblijft, nemen wij de wettelijk verplichte maatregelen om ervoor te zorgen dat de informatie op gepaste wijze wordt beschermd en veilig wordt behandeld.

Toegang en correctie

U hebt het recht om uw persoonlijke gegevens te corrigeren of te raadplegen, of zich te verzetten tegen de verwerking van uw gegevens of deze te beperken. Om deze rechten uit te oefenen, gelieve een e-mail te sturen naar legal@toro.com. Als u zich zorgen maakt over de manier waarop Toro uw informatie heeft behandeld, vragen wij u om deze direct ten aanzien van ons te uiten. Europese burgers hebben het recht om een klacht in te dienen bij hun gegevensbeschermingsautoriteit.

Californië Proposition 65 Waarschuwingsinformatie

Wat betekent deze waarschuwing?

Sommige producten die op de markt zijn bevatten een etiket met een waarschuwing als:



WAARSCHUWING: Kanker en schade aan de voortplantingsorganen –
www.p65Warnings.ca.gov.

Wat is Prop 65?

Prop 65 geldt voor elk bedrijf dat actief is in Californië, producten verkoopt in Californië, of producten maakt die kunnen worden verkocht of geïmporteerd in Californië. De wet schrijft voor dat de Gouverneur van Californië een lijst van chemische stoffen bijhoudt en publiceert waarvan bekend is dat ze kanker, geboortefwijkingen en/of andere schade aan de voortplantingsorganen kunnen veroorzaken. De lijst wordt jaarlijks bijgewerkt en omvat honderden chemische stoffen die in veel alledaagse voorwerpen voorkomen. Prop 65 heeft als doel mensen te informeren over blootstelling aan deze chemische stoffen.

Prop 65 verbiedt de verkoop van producten die deze chemicaliën bevatten niet; wel schrijft de wet voor dat het product, de productverpakking en de bijgevoegde documentatie waarschuwingen bevatten. Een Prop 65-waarschuwing betekent ook niet dat een product enige norm of vereiste inzake productveiligheid schendt. De Californische regering stelt duidelijk dat een Prop 65-waarschuwing "niet neerkomt op een wettelijke beslissing dat een product 'veilig' of 'onveilig' is." Veel van deze chemische stoffen worden al jaren op grote schaal en zonder gedocumenteerde schade gebruikt in alledaagse voorwerpen. Ga voor meer informatie naar <https://oag.ca.gov/prop65/faqs-view-all>.

Een Prop 65-waarschuwing betekent dat (1) een bedrijf de blootstelling heeft beoordeeld en van mening is dat deze het niveau 'geen significant risico' overschrijdt, of dat (2) het bedrijf kiest om een waarschuwing te vermelden omdat het weet dat een betreffende chemische stof aanwezig is, zonder evenwel de blootstelling eraan te beoordelen.

Is deze wet overal van kracht?

Prop 65-waarschuwingen zijn enkel vereist krachtens de Californische wet. Deze waarschuwingen ziet men in heel Californië in uiteenlopende omgevingen, bijvoorbeeld in restaurants, kruidenierswinkels, hotels, scholen, ziekenhuizen en op een groot aantal producten. Daarnaast kiezen sommige webverkopers en postorderbedrijven ervoor om Prop 65-waarschuwingen te geven op hun website of in catalogi.

Hoe verhouden de Californische waarschuwingen zich tot de federale limieten?

De Prop 65-voorschriften zijn vaak strikter dan federale en internationale normen. Voor verschillende stoffen is in Californië al bij veel lagere dosissen een waarschuwing vereist dan elders in de VS. Bijvoorbeeld: de Prop 65-norm voor waarschuwingen voor lood bedraagt 0,5 microgram per dag, wat veel minder is dan de federale en internationale standaarden.

Waarom worden niet alle vergelijkbare producten van de waarschuwing voorzien?

- Producten die verkocht worden in Californië moeten voorzien worden van een Prop 65-aanduiding, maar dit geldt niet voor vergelijkbare producten op andere plaatsen.
- Een bedrijf kan in navolging van een rechtszaak verplicht worden om zijn producten te voorzien van Prop 65-waarschuwingen, terwijl dit voor andere bedrijven die vergelijkbare producten verkopen niet geldt.
- Prop 65 wordt niet eenduidig opgelegd.
- Bedrijven kunnen ervoor kiezen geen waarschuwing te vermelden omdat ze vinden dat ze daar niet toe verplicht zijn in het kader van de Prop 65-voorschriften; ook als er geen waarschuwingen op een product staan, is het best mogelijk dat de betreffende chemische producten toch in vergelijkbare dosissen aanwezig zijn.

Waarom vermeldt Toro deze waarschuwing?

Toro wil consumenten zo goed mogelijk informeren zodat ze geïnformeerde beslissingen kunnen nemen over de producten die ze kopen en gebruiken. Toro vermeldt in sommige gevallen waarschuwingen op basis van zijn kennis over de aanwezigheid van één of meer van de betreffende chemische stoffen, zonder evenwel het niveau van blootstelling te beoordelen, aangezien niet alle betreffende chemische stoffen voorzien zijn van voorschriften voor blootstellingslimieten. Ook al is de blootstelling door producten van Toro verwaarloosbaar of valt deze ruim binnen de categorie 'geen significant risico', heeft Toro er veiligheidshalve voor gekozen om Prop 65-waarschuwingen op te nemen. Als Toro deze waarschuwingen niet vermeldt, zou het bovendien vervolgd kunnen worden door de Staat Californië of door private personen die tenuitvoerlegging van Prop 65 beogen, en het kan op die manier aanzienlijke boetes krijgen.



Toro garantie

Garantie gedurende 2 jaar of 1500 bedrijfsuren

Voorwaarden en producten waarvoor de garantie geldt

De Toro Company en de hieraan gelieerde onderneming, Toro Warranty Company, bieden krachtens een overeenkomst tussen beide ondernemingen gezamenlijk de garantie dat uw Toro product (hierna: het 'product') gedurende 2 jaar of 1500 bedrijfsuren* vrij van materiaalgebreken of fabricagefouten is, met dien verstande dat hierbij de kortste periode moet worden aangehouden. Deze garantie geldt voor alle producten met uitzondering van beluchters (zie de afzonderlijke garantieverklaringen voor deze producten). In een geval waarin de garantie van toepassing is, zullen wij het product kosteloos repareren en ook niet de kosten van diagnose, arbeid, onderdelen en transport in rekening brengen. De garantie gaat in op de datum waarop het product is geleverd aan de oorspronkelijke koper. * Producten uitgerust met een urenteller.

Aanwijzingen voor aanvraag van garantieservice

U dient contact op te nemen met de distributeur van commerciële producten of erkende dealer bij wie u het product heeft gekocht, zodra u denkt dat er sprake is van een geval waarop de garantie van toepassing is. Als het u moeite kost een distributeur of erkende dealer te vinden of vragen over rechten of plichten uit hoofde van de garantie heeft, kunt u contact met ons opnemen op:

Toro Commercial Products Service Department
Toro Warranty Company
8111 Lyndale Avenue South
Bloomington, MN 55420-1196, VS

+1-952-888-8801 of +1-800-952-2740
E-mail: commercial.warranty@toro.com

Plichten van de eigenaar

Als eigenaar van het product bent u verantwoordelijk voor de vereiste onderhouds- en afstelwerkzaamheden die worden vermeld in de *Gebruikershandleiding*. Herstellingen voor problemen met het product die worden veroorzaakt door het niet uitvoeren van de vereiste onderhouds- en afstelwerkzaamheden worden niet gedekt door deze garantie.

Zaken en gevallen die niet onder de garantie vallen

Niet alle storingen of defecten van het product die plaatsvinden tijdens de garantietermijn zijn materiaalgebreken of fabricagefouten. Buiten deze garantie vallen:

- Productstoringen die het gevolg zijn van het gebruik van vervangstukken niet afkomstig van Toro, of van het aanbrengen of gebruiken van randapparaten of aangepaste accessoires en producten die niet van het merk Toro zijn.
- Productstoringen veroorzaakt door het feit dat de eigenaar nalaat aanbevolen onderhoud en/of aanpassingen uit te voeren.
- Defecten als gevolg van verkeerd, achteloos of roekeloos gebruik van het product.
- Door gebruik versleten onderdelen die niet defect zijn. Voorbeelden van onderdelen die slijten of worden verbruikt tijdens een normaal gebruik van het product zijn onder meer, maar niet uitsluitend: remblokken en remvoeringen, koppelingsvoeringen, maaimessen, messenkooien, rollen en lagers (verzegeld of smerbaar), snijplaten, bougies, zwenkwielen en zwenkwielagers, banden, filters, drijfriemen en sommige onderdelen van spuitmachines zoals membranen, spuitdoppen, vloeistofstroommeters en afsluitkleppen.
- Storingen die worden veroorzaakt door externe invloeden zijn onder meer, maar niet uitsluitend: weersomstandigheden, wijze van opslag, verontreiniging, gebruik van niet-goedgekeurde brandstoffen, koelvloeistoffen, smeermiddelen, additieven, meststoffen, water of chemicaliën.
- Storingen of gebrekkige prestaties die het gevolg zijn van het gebruik van brandstoffen (bv. benzine, diesel of biodiesel) die niet voldoen aan hun respectievelijke industriestandaarden.
- Normale geluidsterkte, trillingen, slijtage en achteruitgang. Normale slijtage omvat, maar is niet beperkt tot, schade aan zittingen ten gevolge van slijtage of afslijting, afgesleten geverfde oppervlakken, gekraste stickers of ramen.

Andere landen dan de Verenigde Staten en Canada

Kopers van Toro producten die zijn geëxporteerd uit de Verenigde Staten of Canada moeten contact opnemen met hun Toro distributeur (dealer) voor de garantiebepalingen die in hun land, provincie of staat van toepassing zijn. Als u om een of andere reden ontevreden bent over de service van uw verdeler distributeur of moeilijk informatie over de garantie kunt krijgen, verzoeken wij u contact op te nemen met uw erkend Toro servicecenter.

Onderdelen

Garantie wordt verleend op onderdelen die moeten worden vervangen in het kader van het vereiste onderhoud, gedurende de garantietermijn tot hun geplande vervanging. Een onderdeel dat uit hoofde van de garantie is vervangen, komt voor de duur van de oorspronkelijke productgarantie in aanmerking voor de garantie en wordt eigendom van Toro. Toro beslist in laatste instantie of een onderdeel of een groep van onderdelen wordt gerepareerd of vervangen. Toro mag voor garantiereparaties in de fabriek gereviseerde onderdelen gebruiken.

Garantie semitractieaccu en lithiumionaccu

Semitractieaccu's en lithiumionaccu's hebben een specifiek totaal aantal kilowatturen die zij tijdens hun levensduur kunnen leveren. De gebruikte technieken voor het bedienen, opladen en onderhouden van de accu kan leiden tot een langere of kortere levensduur van de accu. Als de accu's in dit product worden gebruikt, zal hun bruikbaarheid tussen de oplaadintervallen langzaam verminderen totdat zij volledig uitgeput zijn. Een accu vervangen die versleten is ten gevolge van normaal gebruik is de verantwoordelijkheid van de eigenaar van het product. Opmerking (alleen voor lithiumionaccu): raadpleeg de garantie van de accu voor meer informatie.

Levenslange garantie van krukas (uitsluitend voor ProStripe 02647 model)

De ProStripe met originele Toro koppelingsplaat en mesremkoppeling (ingebouwde mesremkoppeling (BBC) + koppelingsplaat) als originele uitrusting die door de originele aankoper wordt gebruikt in overeenstemming met de aanbevolen gebruiks- en onderhoudsprocedures, valt onder een levenslange garantie tegen verbuiging van de krukas van de motor. Machines die zijn uitgerust met frictieringen, mesremkoppelingen (BBC) en andere dergelijke toestellen vallen niet onder de levenslange garantie van de krukas.

Onderhoud is ten koste van de eigenaar

Opvoeren van de motor, smeren, reinigen en waxen, het vervangen van filters, koelvloeistof en het uitvoeren van aanbevolen onderhoudswerkzaamheden behoren tot de gebruikelijke werkzaamheden die nodig zijn voor Toro producten en die voor rekening van de eigenaar zijn.

Algemene voorwaarden

Op grond van deze garanties mogen reparaties uitsluitend worden uitgevoerd door een erkende Toro distributeur of dealer.

The Toro Company en de Toro Warranty Company zijn niet aansprakelijk voor indirecte of bijkomende schade of gevolgschade in samenhang met het gebruik van de Toro producten die onder deze garantie vallen, inclusief de kosten of uitgaven voor de levering van vervangen materiaal of diensten gedurende een redelijke periode van onbruikbaarheid of buitengebruikstelling tijdens de uitvoering van reparatiewerkzaamheden op grond van deze garantie. Met uitzondering van de emissiegarantie waarnaar hieronder, indien van toepassing, wordt verwezen, bestaat er geen andere expliciete garantie. Alle impliciete garanties van verkoopbaarheid of geschiktheid voor gebruik zijn beperkt tot de duur van deze expliciete garantie.

Sommige staten laten geen uitsluiting van incidentele of voortvloeiende schade toe, noch beperkingen van de duur van geïmpliceerde garanties. De bovenstaande uitsluitingen en beperkingen zijn daarom mogelijk niet op u van toepassing. Deze garantie geeft u specifieke juridische rechten; daarnaast kunt u beschikken over andere rechten die per land kunnen verschillen.

Opmerking met betrekking tot de emissiegarantie

Het emissiecontrolesysteem op uw product kan vallen onder de dekking van een afzonderlijke garantie die tegemoetkomt aan de eisen van de Amerikaanse Environmental Protection Agency (EPA) en/of de California Air Resources Board (CARB). De beperkingen van de bedrijfsuren die hierboven zijn genoemd, gelden niet voor de garantie op het emissiecontrolesysteem. Zie de garantieverklaring voor het controlesysteem van de emissie van de motor in de Gebruikershandleiding van uw product of in het documentatiemateriaal van de fabrikant van de motor.