

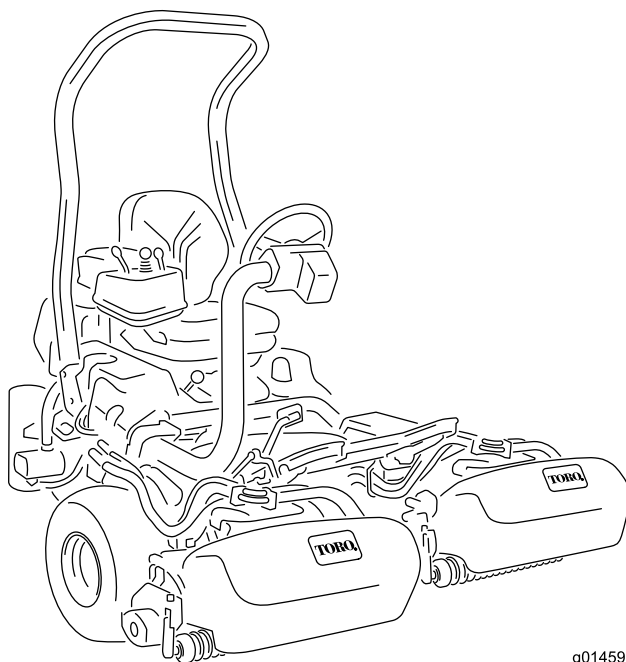


**Count on it.**

**Manuale dell'operatore**

# Trattorino Greensmaster® 3420 TriFlex®

N° del modello 04540—N° di serie 410500000 e superiori



g014597



Questo prodotto è conforme a tutte le direttive europee pertinenti. Per informazioni dettagliate vedere la Dichiarazione di Conformità (DICO) specifica del prodotto, fornita a parte.

Costituisce una trasgressione al Codice delle Risorse Pubbliche della California, Sezione 4442 o 4443, utilizzare o azionare questo motore su terreno forestale, sottobosco o prateria senza un parascintille montato sul motore, come riportato alla Sezione 4442, in stato di marcia effettivo, o se il motore non è costruito, attrezzato e sottoposto a manutenzione per la prevenzione di incendi.

Il manuale d'uso del motore allegato fornisce informazioni sull'Environmental Protection Agency (EPA) degli Stati Uniti e sul regolamento del Controllo delle Emissioni dello stato della California riguardo a sistemi di emissione, manutenzione e garanzia. I pezzi di ricambio possono essere ordinati tramite il produttore del motore.

## ⚠ AVVERTENZA

### CALIFORNIA

#### Avvertenza norma "Proposition 65"

**I gas di scarico dei motori Diesel e alcuni dei loro elementi costitutivi sono noti allo Stato della California come cancerogeni e responsabili di difetti congeniti ed altri problemi riproduttivi.**

**I poli delle batterie, i morsetti e gli accessori attinenti contengono piombo e relativi composti, sostanze chimiche che nello Stato della California sono considerate cancerogene e causa di anomalie della riproduzione. Lavate le mani dopo aver maneggiato la batteria.**

**L'utilizzo del presente prodotto potrebbe esporre a sostanze chimiche che nello Stato della California sono considerate cancerogene e causa di anomalie congenite o di altre problematiche della riproduzione.**

# Introduzione

Questa macchina è un tosaerba per green con lame dei cilindri e operatore a bordo destinato all'utilizzo da parte di operatori professionisti a contratto in applicazioni commerciali. Il suo scopo è quello di tagliare l'erba di tappeti erbosi ben tenuti. L'utilizzo di questo prodotto per scopi non conformi alle funzioni per cui è stato concepito può essere pericoloso per voi e gli astanti.

Leggete attentamente il presente manuale al fine di utilizzare e mantenere correttamente il prodotto ed evitare infortuni e danni. Voi siete responsabili del corretto utilizzo del prodotto, all'insegna della sicurezza.

Visitate [www.Toro.com](http://www.Toro.com) per maggiori informazioni, compresi suggerimenti sulla sicurezza, materiali di formazione, informazioni sugli accessori, assistenza per trovare un rivenditore o per registrare il vostro prodotto.

Ogni volta che vi occorre assistenza, ricambi Toro originali o informazioni aggiuntive, contattate un Centro assistenza Toro autorizzato e tenete pronto il numero di modello e il numero di serie del vostro prodotto. La [Figura 1](#) indica la posizione del numero del modello e del numero di serie sul prodotto. Scrivete i numeri negli spazi previsti.

**Importante:** Con il vostro dispositivo mobile, potete scansionare il codice QR sull'adesivo del numero di serie (se in dotazione) per accedere a informazioni su garanzia, ricambi e altre informazioni sui prodotti.

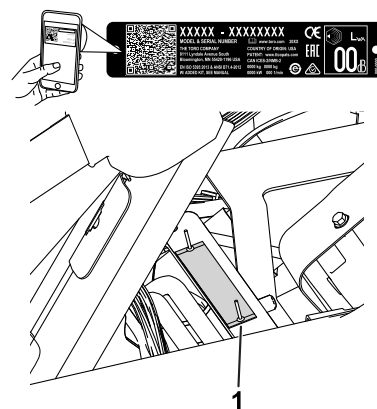


Figura 1

g233264

1. Posizione del codice modello e numero di serie – sollevate il sedile e individuate la targhetta del numero di serie.

N° del modello _____
N° di serie _____

Questo manuale identifica pericoli potenziali e riporta messaggi di sicurezza evidenziati dal simbolo di avviso di sicurezza (Figura 2), che segnala un pericolo che può causare gravi infortuni o la morte se non osserverete le precauzioni raccomandate.



**Figura 2**

Simbolo di avviso di sicurezza

g000502

Per evidenziare le informazioni vengono utilizzate due parole. **Importante** indica informazioni meccaniche di particolare importanza e **Nota** evidenzia informazioni generali di particolare rilevanza.

## Indice

Sicurezza .....	4
Requisiti generali di sicurezza .....	4
Adesivi di sicurezza e informativi .....	5
Preparazione .....	10
1 Montaggio del roll bar .....	11
2 Montaggio del sedile .....	12
3 Applicazione degli adesivi relativi alla revisione e al taglio .....	12
4 Montaggio del volante .....	12
5 Ricarica della batteria .....	13
6 Montaggio dei ganci del cesto di raccolta .....	13
7 Montaggio degli elementi di taglio .....	13
8 Impostazione della funzionalità di controllo del taglio .....	14
9 Aggiunta della zavorra posteriore .....	14
10 Installazione del kit protezioni CE .....	14
11 Montaggio degli adesivi CE .....	15
12 Riduzione della pressione degli pneumatici .....	16
13 Rodaggio dei freni .....	16
Quadro generale del prodotto .....	16
Comandi .....	16
Comando dell'InfoCenter .....	18
Specifiche .....	23
Attrezzi/accessori .....	23
Prima dell'uso .....	24
Sicurezza prima del funzionamento .....	24
Specifiche del carburante .....	24

Riempimento del serbatoio del carburante .....	25
Manutenzione giornaliera .....	25
Durante l'uso .....	25
Sicurezza durante il funzionamento .....	25
Rodaggio della macchina .....	27
Avviamento del motore .....	27
Controllo della macchina dopo l'avviamento del motore .....	27
Spegnimento del motore .....	28
Controllo del sistema microinterruttori di sicurezza .....	28
Guida della macchina senza tosatura .....	29
Tosatura del green .....	29
Dopo l'uso .....	31
Sicurezza dopo il funzionamento .....	31
Ispezione e pulizia dopo la tosatura .....	31
Trasporto della macchina .....	32
Traino della macchina .....	32
Manutenzione .....	33
Sicurezza in fase di manutenzione .....	33
Programma di manutenzione raccoman- dato .....	34
Lista di controllo della manutenzione quotidiana .....	35
Lubrificazione .....	36
Ingrassaggio della macchina .....	36
Manutenzione del motore .....	36
Sicurezza del motore .....	36
Revisione del filtro dell'aria .....	36
Cambio dell'olio motore .....	37
Manutenzione del sistema di alimenta- zione .....	39
Spurgo dell'acqua dal filtro del carburante .....	39
Sostituzione del filtro carburante/separatore di condensa .....	39
Verifica dei tubi di alimentazione e dei raccordi .....	40
Manutenzione dell'impianto elettrico .....	40
Sicurezza dell'impianto elettrico .....	40
Scollegamento della batteria .....	40
Collegamento della batteria .....	41
Carica della batteria .....	41
Individuazione dei fusibili .....	42
Avviamento della macchina con cavetti .....	43
Manutenzione del sistema di trazione .....	43
Controllo della pressione degli pneumatici .....	43
Verifica della coppia di serraggio dei dadi delle ruote .....	43
Regolazione della trasmissione in folle .....	43
Regolazione della velocità di trasferimento .....	44
Regolazione della velocità di tosatura .....	45
Manutenzione dell'impianto di raffredda- mento .....	45

Sicurezza dell'impianto di raffreddamento.....	45
Pulizia della griglia del radiatore.....	45
Controllo del livello del refrigerante motore.....	46
Manutenzione dei freni .....	47
Rodaggio dei freni .....	47
Regolazione dei freni .....	47
Manutenzione della cinghia .....	47
Controllo della cinghia dell'alternatore .....	47
Manutenzione dell'impianto idraulico .....	48
Sicurezza dell'impianto idraulico.....	48
Manutenzione del fluido idraulico.....	48
Verifica dei flessibili e dei tubi idraulici .....	50
Manutenzione degli elementi di taglio .....	50
Sicurezza delle lame.....	50
Montaggio e rimozione degli elementi di taglio .....	50
Verifica del contatto tra cilindro e controlama .....	53
Lappatura dei cilindri.....	54
Rimessaggio .....	55
Sicurezza in fase di rimessaggio.....	55
Preparazione della macchina per il rimessaggio .....	55

# Sicurezza

Questa macchina è stata progettata in conformità con EN ISO 5395 e ANSI B71.4-2017 e soddisfa tali standard al termine delle procedure di installazione.

## Requisiti generali di sicurezza

Questo prodotto è in grado di amputare mani e piedi, e di scagliare oggetti.

- Leggete e comprendete il contenuto di questo *Manuale dell'operatore* prima di avviare il motore.
- Prestate la massima attenzione mentre utilizzate la macchina. Non svolgete nessuna attività che vi possa distrarre; in caso contrario potrebbero verificarsi infortuni o danni.
- Non infilate le mani o i piedi accanto alle parti in movimento della macchina.
- Non utilizzate la macchina senza che tutti gli schermi e gli altri dispositivi di protezione siano montati e funzionanti.
- Tenete lontani gli astanti e i bambini dall'area operativa. Non permettete mai che bambini e ragazzi utilizzino la macchina.
- Spegnete la macchina, togliete la chiave e attendete che tutte le parti in movimento si arrestino prima di abbandonare la posizione dell'operatore. Lasciate raffreddare la macchina prima di eseguire interventi di regolazione, di manutenzione, di pulizia o di rimassarla.

L'errato utilizzo o l'errata manutenzione di questa macchina può causare infortuni. Per ridurre il rischio di incidenti, rispettate le seguenti norme di sicurezza e fate sempre attenzione al simbolo di allarme ▲ che riporta l'indicazione di Attenzione, Avvertenza o Pericolo – norme di sicurezza personali. Il mancato rispetto di queste istruzioni può provocare infortuni o la morte.

# Adesivi di sicurezza e informativi



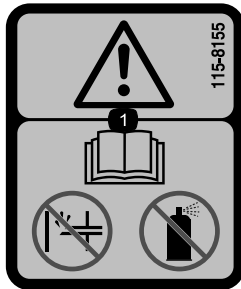
Gli adesivi di sicurezza e di istruzioni sono chiaramente visibili e sono affissi accanto a zone particolarmente pericolose. Sostituite gli adesivi danneggiati o smarriti.



**106-6755**

decal106-6755

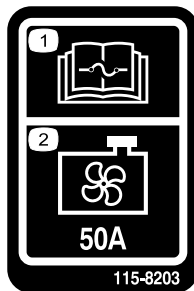
- |  |  |
|--|--|
| 1. Refrigerante del motore sotto pressione.                            | 3. Avvertenza – non toccate la superficie che scotta.      |
| 2. Pericolo di esplosione – leggete il <i>Manuale dell'operatore</i> . | 4. Avvertenza – leggete il <i>Manuale dell'operatore</i> . |



**115-8155**

decal115-8155

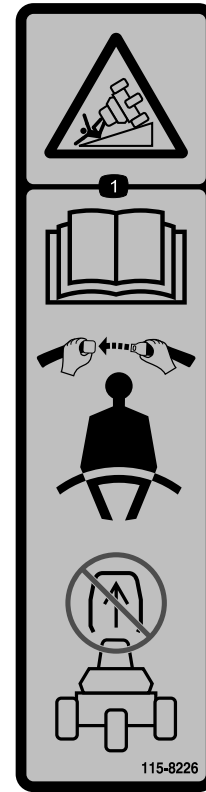
1. Avvertenza – leggete il *Manuale dell'operatore*, non innescate e non usate il fluido di partenza.



**115-8203**

decal115-8203

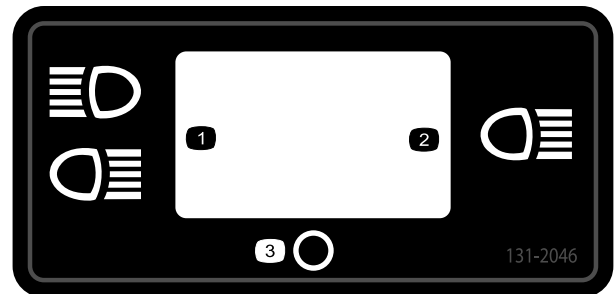
- |   |                                 |
|---|---------------------------------|
| 1. Per informazioni sui fusibili leggete il <i>Manuale dell'operatore</i> . | 2. Ventola del radiatore – 50 A |
|---|---------------------------------|



**115-8226**

decal115-8226

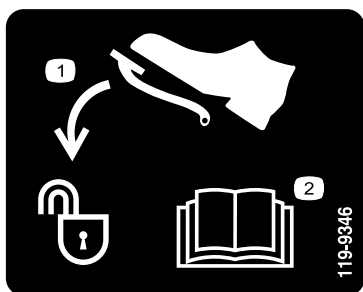
1. Pericolo di ribaltamento – leggete il *Manuale dell'operatore*; indossate una cintura di sicurezza; non rimuovete il roll bar.



**131-2046**

decal131-2046

- |                 |                      |
|-----------------|----------------------|
| 1. Luci doppie  | 3. Spegnimento (Off) |
| 2. Luce singola |                      |



119-9346

decal119-9346

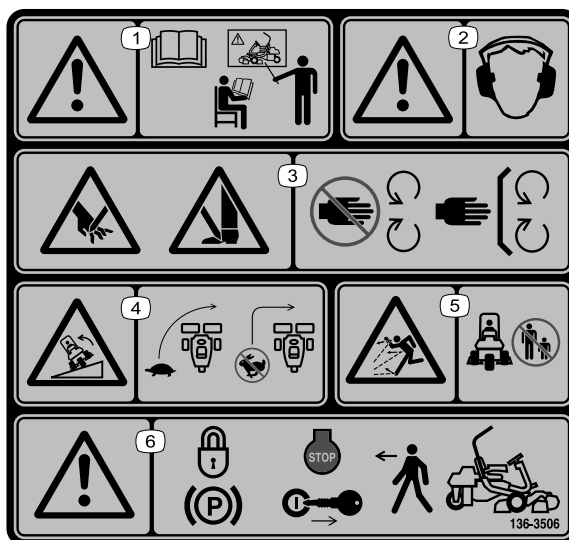
1. Premete il pedale per sbloccare.
2. Per ulteriori informazioni leggete il *Manuale dell'operatore*.



### Simboli della batteria

Sulla vostra batteria si trovano alcuni di questi simboli, o tutti.

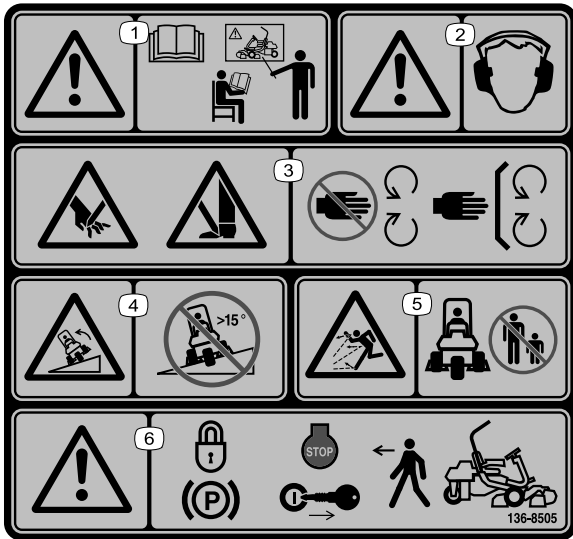
1. Pericolo di esplosione.
2. Vietato fumare, fuoco e fiamme libere
3. Pericolo di ustioni da liquido caustico o sostanza chimica.
4. Usate occhiali di sicurezza.
5. Leggete il *Manuale dell'operatore*.
6. Tenete lontano gli astanti dalla batteria.
7. Indossate protezioni per gli occhi; i gas esplosivi possono causare cecità e altri infortuni.
8. L'acido della batteria può accecare e causare gravi ustioni.
9. Lavate immediatamente gli occhi con abbondante acqua e ricorrete subito al medico.
10. Contiene piombo; non disperdete nell'ambiente



136-8506

decal136-8506

1. Avvertenza – leggete il *Manuale dell'operatore*; non azionate questa macchina senza essere stati addestrati.
2. Avvertenza – usate la protezione per l'udito.
3. Pericolo di taglio/smembramento di mani o piedi – tenetevi a distanza dalle parti in movimento. Non rimuovete i carter e le protezioni.
4. Rischio di ribaltamento – rallentate la macchina prima delle curve, non curvate a velocità elevata.
5. Pericolo di lancio di oggetti – tenete gli astanti a distanza di sicurezza.
6. Avvertenza – prima di lasciare la macchina, innestate il freno di stazionamento, spegnete il motore e togliete la chiave.



136-8505

decal136-8505

**GREENMASTER 3400/3420 TriFlex QUICK REFERENCE AID** **SEE OPERATOR'S MANUAL**

**CHECK/SERVICE (daily)**  
 1. OIL LEVEL, ENGINE  
 2. OIL LEVEL, HYDRAULIC TANK  
 3. BRAKE FUNCTION  
 4. INTERLOCK SYSTEM:  
 4a. SEAT INTERLOCK  
 4b. NEUTRAL SENSOR  
 4c. MOW SENSOR  
 4d. PARKING BRAKE INTERLOCK  
 5. WATER SEPARATOR / FUEL FILTER  
 6. AIR CLEANER  
 7. RADIATOR SCREEN  
 8. TIRE PRESSURE (1-cv15 psi)  
 9. BATTERY  
 10. FUEL - DIESEL #2  
 11. WHEEL NUT TORQUE (70/60 FT-LBS)  
 12. FAN / ALTERNATOR / WATER PUMP BELT  
 13. COOLANT LEVEL  
 14. REEL SPEED / BACKLAP CONTROL

**FLUID SPECIFICATIONS / CHANGE INTERVALS**

See operator's manual for initial change	FLUID TYPE	CAPACITY (QT)	CHANGE INTERVALS (HRS)	FILTER PART NO.
A. ENGINE OIL	SAE 15W-40 D4	3.7	100 HRS.	110-6180
B. HYDRAULIC OIL	SEE OPERATOR'S MANUAL	18.0*	2000 HRS.	108-6194
C. AIR CLEANER (3-Stage Paper Filter)			200 HRS.	108-3811
D. FUEL FILTER			500 HRS.	110-6049
E. FUEL TANK	NO. 2 DIESEL	22.7	50	DRAIN AND FLUSH: 2 YEARS
F. COOLANT	COOLANT/ETHYLENE GLYCOL	4.4	4.6	DRAIN AND FLUSH: 2 YEARS

\*Including 1 liter

139-2728

decal139-2728

**Nota:** Questa macchina è conforme al test di stabilità dello standard di settore nei test statici laterali e longitudinali con la massima inclinazione raccomandata indicata sull'adesivo. Consultate le istruzioni di utilizzo della macchina in pendenza nel *Manuale dell'operatore* e le condizioni in cui la macchina viene utilizzata al fine di determinare se potete utilizzare la macchina nelle condizioni di un particolare giorno e su un particolare sito. I cambiamenti del terreno possono determinare un cambiamento del funzionamento in pendenza della macchina. Se possibile, tenete gli apparati di taglio abbassati a terra durante l'utilizzo della macchina in pendenza. Il sollevamento degli apparati di taglio durante l'utilizzo in pendenza può causare l'instabilità della macchina.

1. Avvertenza – leggete il *Manuale dell'operatore* e ricevete la formazione prima di utilizzare la macchina.
2. Avvertenza – è necessario indossare protezioni per l'udito.
3. Pericolo di taglio/smembramento di mani o piedi – tenete tutte le protezioni e gli schermi montati.
4. Pericolo di ribaltamento – non utilizzate la macchina su pendenze superiori a 15°.
5. Pericolo di lancio di oggetti – tenete lontani gli astanti dall'area operativa.
6. Avvertenza – prima di lasciare la macchina, innestate il freno di stazionamento, spegnete il motore e togliete la chiave di accensione.

**WARNING:** Cancer and Reproductive Harm - [www.P65Warnings.ca.gov](http://www.P65Warnings.ca.gov). For more information, please visit [www.tccoCAProp65.com](http://www.tccoCAProp65.com)

**CALIFORNIA SPARK ARRESTER WARNING**

Operation of this equipment may create sparks that can start fires around dry vegetation. A spark arrester may be required. The operator should contact local fire agencies for laws or regulations relating to fire prevention requirements.

133-8062

decal133-8062

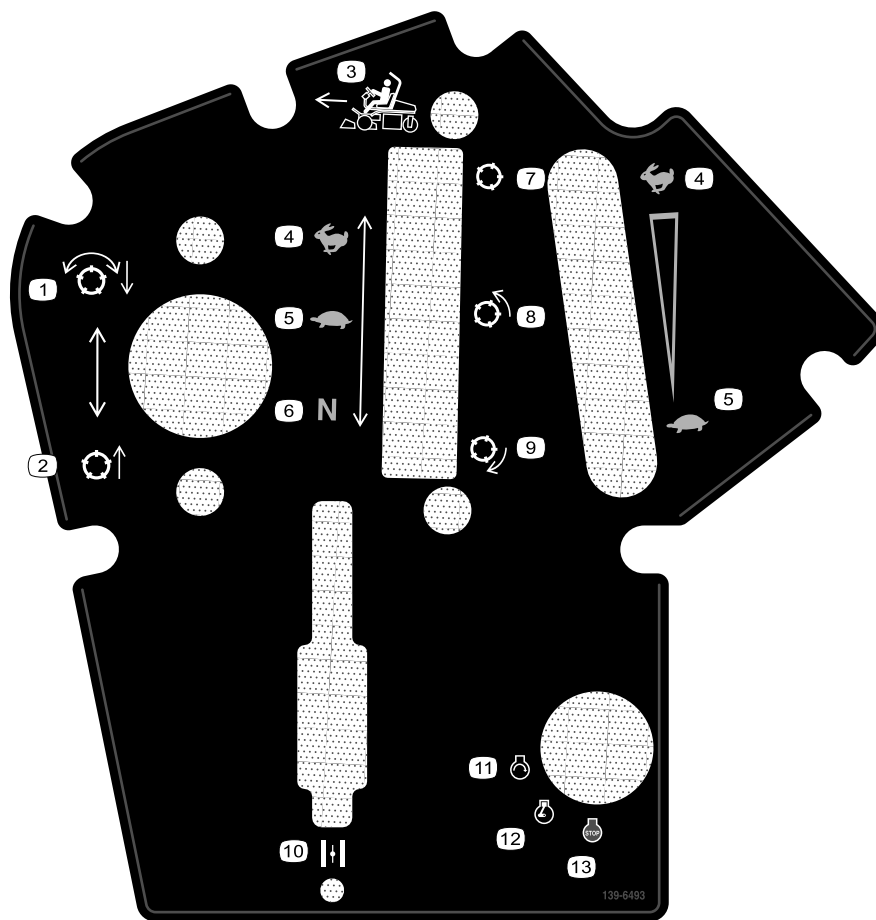
GREENSMASTER 3XXX							
1	2		3		4		5
	3.8 MPH 6.1 Km/h	5.0 MPH 8.0 Km/h	3.8 MPH 6.1 Km/h	5.0 MPH 8.0 Km/h	3.8 MPH 6.1 Km/h	5.0 MPH 8.0 Km/h	3.8 MPH 6.1 Km/h
0.062" / 1.6mm	N/R	N/R	9	N/R	9	N/R	9
0.094" / 2.4mm	N/R	N/R	9	N/R	9	N/R	9
0.125" / 3.2mm	N/R	N/R	9	N/R	9	N/R	9
0.156" / 4.0mm	N/R	N/R	9	N/R	9	N/R	N/R
0.188" / 4.8mm	N/R	N/R	9	N/R	7	N/R	N/R
0.218" / 5.5mm	N/R	N/R	9	N/R	6	N/R	N/R
0.250" / 6.4mm	7	N/R	6	7	5	7	N/R
0.312" / 7.9mm	6	N/R	5	6	4	6	N/R
0.375" / 9.5mm	6	7	4	5	4	5	N/R
0.438" / 11.1mm	6	6	4	5	3	4	N/R
0.500" / 12.7mm	5	6	3	4	N/R	N/R	N/R
0.625" / 15.9mm	4	5	3	3	N/R	N/R	N/R
0.750" / 19.0mm	3	4	3	3	N/R	N/R	N/R
0.875" / 22.2mm	3	4	N/R	3	N/R	N/R	N/R
1.000" / 25.4mm	3	3	N/R	N/R	N/R	N/R	N/R

115-8156

decal115-8156

1. Altezza dei cilindri      3. Apparato di taglio a 8 lame      5. Apparato di taglio a 14 lame      7. Massima  
 2. Apparato di taglio a 5 lame      4. Apparato di taglio a 11 lame      6. Velocità dei cilindri      8. Minima





### 139-6493

decal139-6493

- |  |                            |
|--|----------------------------|
| 1. Abbassate i cilindri e innestateli. | 8. Cilindro – tosatura     |
| 2. Alzate i cilindri e disinnestateli. | 9. Cilindro – lappatura    |
| 3. Direzione di tosatura               | 10. Starter                |
| 4. Massima                             | 11. Motore – avviamento    |
| 5. Minima                              | 12. Motore – funzionamento |
| 6. Folle                               | 13. Motore – spegnimento   |
| 7. Cilindro – trasferimento            |                            |

# Preparazione

## Parti sciolte

Verificate che sia stata spedita tutta la componentistica, facendo riferimento alla seguente tabella.

Procedura	Descrizione	Qté	Uso
<b>1</b>	Roll bar	1	Montaggio del roll bar.
	Bullone (½" x 3¾")	4	
	Dado flangiato (½")	4	
<b>2</b>	Kit sedile (da ordinare a parte; contattate il vostro distributore Toro autorizzato).	1	Montaggio del sedile sulla base.
<b>3</b>	Adesivo di revisione (n. cat. 139-2728)	1	Applicazione degli adesivi relativi alla revisione e al taglio.
	Adesivo relativo al taglio (115-8156)	1	
<b>4</b>	Volante	1	Montaggio del volante.
	Dado di bloccaggio (1½")	1	
	Rondella	1	
	Coprismozzo del volante	1	
<b>5</b>	Non occorrono parti	–	Caricate la batteria.
<b>6</b>	Gancio del cesto di raccolta	6	Montaggio dei ganci del cesto di raccolta.
	Bulloni flangiati	12	
<b>7</b>	Barra di riferimento	1	Montaggio degli apparati di taglio e dei contrappesi.
	Apparato di taglio (disponibile presso il vostro distributore Toro autorizzato)	3	
	Cesto di raccolta	3	
	Contrappeso del motore dei cilindri elettrico	3	
	Vite a testa cilindrica	6	
	O-ring	3	
<b>8</b>	Non occorrono parti	–	Impostazione della funzionalità di controllo del taglio.
<b>9</b>	Kit zavorra, n. cat. 121-6665 (da acquistare separatamente) Nota: questo kit non è necessario per le unità con il kit trazione a 3 ruote montato.	1	Aggiunta della zavorra posteriore.
<b>10</b>	Kit protezioni CE – N° del componente 04443 (venduta separatamente)	1	Installazione del kit protezioni CE.
<b>11</b>	Adesivo di avvertenza (N. cat. 136-8505)	1	Montaggio degli adesivi CE (se necessari).
	Adesivo di marcatura CE	1	
	Adesivo dell'anno di produzione	1	
<b>12</b>	Non occorrono parti	–	Riduzione della pressione degli pneumatici.
<b>13</b>	Non occorrono parti	–	Rodaggio dei freni.

## Strumenti e parti aggiuntive

Descrizione	Qté	Uso
Manuale dell'operatore	1	Consultazione del manuale prima di utilizzare la macchina.
Manuale d'uso del motore	1	Utilizzo del manuale come riferimento per le informazioni del motore.
Dichiarazione di Conformità	1	Per la conformità CE
Certificazione acustica del livello di rumore	1	
Chiavi di accensione	2	Avviamento del motore.

# 1

## Montaggio del roll bar

### Parti necessarie per questa operazione:

1	Roll bar
4	Bullone ( $\frac{1}{2}$ " x $3\frac{3}{4}$ "
4	Dado flangiato ( $\frac{1}{2}$ "

## Procedura

1. Togliete il supporto superiore della gabbia dalla gabbia stessa.
2. Rimuovete il roll bar dalla gabbia.
3. Rimuovete i 3 bulloni che fissano la copertura laterale destra alla macchina e rimuovete la copertura laterale.
4. Rimuovete i 2 bulloni che fissano la staffa del portafusibili alla staffa del ROPS, come illustrato nella [Figura 3](#).

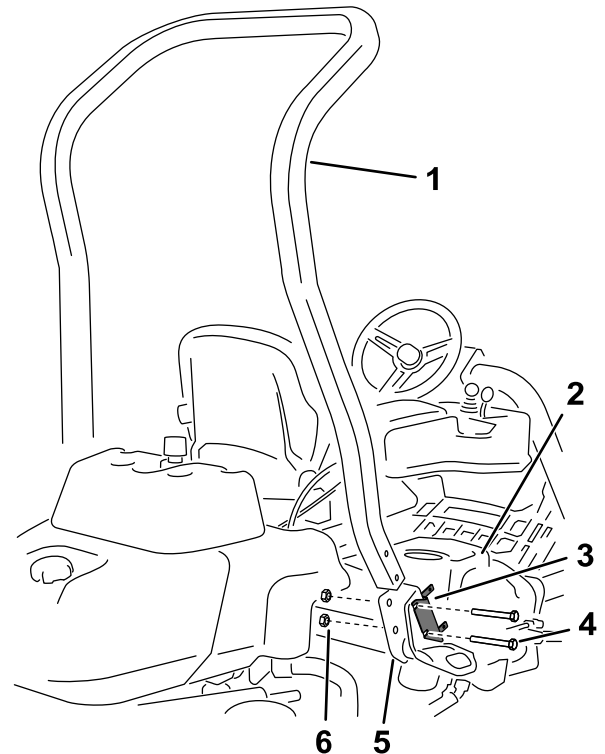


Figura 3

- |                              |   |
|------------------------------|---|
| 1. Roll bar                  | 4. Bullone ( $\frac{1}{2}$ " x $3\frac{3}{4}$ " |
| 2. Copertura laterale destra | 5. Staffa destra del ROPS                       |
| 3. Staffa del portafusibili  | 6. Dado flangiato ( $\frac{1}{2}$ "             |

5. Allineate la staffa del portafusibili sulla staffa destra del ROPS e utilizzate 4 bulloni ( $\frac{1}{2}$ " x  $3\frac{3}{4}$ " e 4 dadi flangiati ( $\frac{1}{2}$ " per montare il roll bar nelle staffe del ROPS su ciascun lato della macchina.
6. Serrate i dispositivi di fissaggio a un valore compreso tra 136 e 149 N·m.
7. Utilizzate i 3 bulloni che avete rimosso in precedenza per fissare la copertura laterale destra alla macchina.

# 2

## Montaggio del sedile

Parti necessarie per questa operazione:

1	Kit sedile (da ordinare a parte; contattate il vostro distributore Toro autorizzato).
---	---

### Procedura

Acquistate il kit sedile desiderato dal vostro distributore e montatelo sulla macchina; fate riferimento alle *istruzioni di installazione* del kit.

# 3

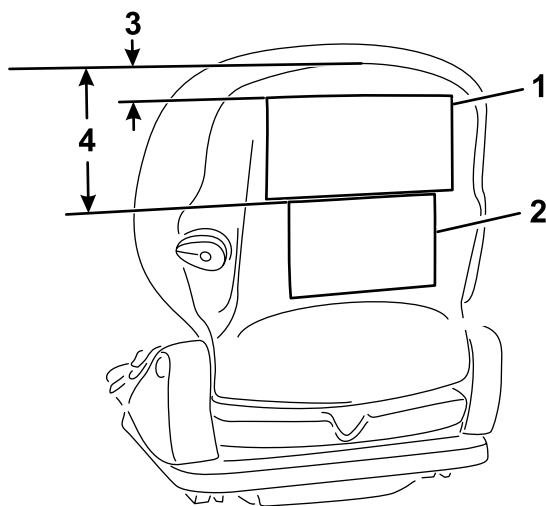
## Applicazione degli adesivi relativi alla revisione e al taglio

Parti necessarie per questa operazione:

1	Adesivo di revisione (n. cat. 139-2728)
1	Adesivo relativo al taglio (115-8156)

### Procedura

Applicate l'adesivo di revisione (n. cat. 139-2728) e l'adesivo relativo al taglio (n. cat. 115-8156) sul sedile; fate riferimento alla [Figura 4](#) per il sedile premium (n. modello 04719) o alla [Figura 5](#) per il sedile standard (n. modello 04508).

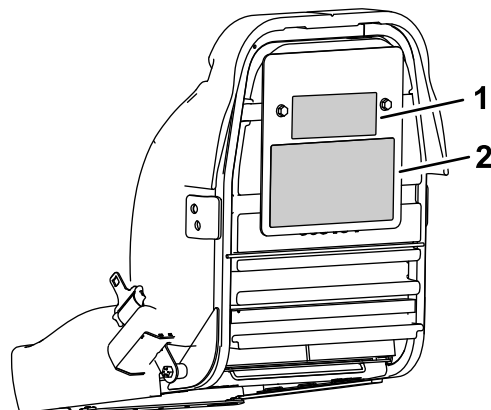


g291701

**Figura 4**

Sedile premium (n. modello 04719)

- 1. Adesivo di revisione
- 2. Adesivo relativo al taglio
- 3. 2,5 cm
- 4. 16,5 cm



g291702

**Figura 5**

Sedile standard (n. modello 04508)

- 1. Adesivo relativo al taglio
- 2. Adesivo di revisione

# 4

## Montaggio del volante

Parti necessarie per questa operazione:

1	Volante
1	Dado di bloccaggio (1½")
1	Rondella
1	Coprimozzo del volante

### Procedura

1. Collocate il volante sul piantone (Figura 6).

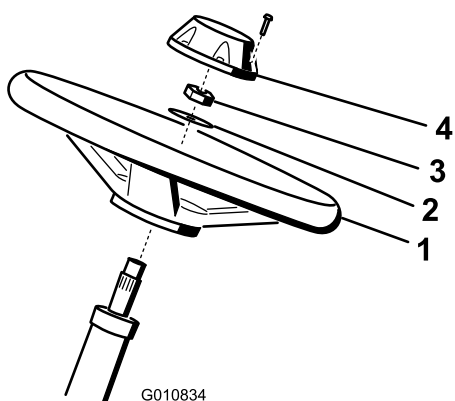


Figura 6

- |             |                       |
|-------------|-----------------------|
| 1. Volante  | 3. Dado di bloccaggio |
| 2. Rondella | 4. Coprimozzo         |

2. Collocate la rondella sul piantone (Figura 6).
3. Fissate il volante sul piantone per mezzo di un dado di bloccaggio serrato a 27–35 N·m (Figura 6).
4. Montate il coprimozzo sul volante e fissatelo con l'aiuto di 6 bulloni (Figura 6).

# 5

## Ricarica della batteria

Non occorrono parti

### Procedura

Cambiate la batteria; vedere [Carica della batteria \(pagina 41\)](#).

# 6

## Montaggio dei ganci del cesto di raccolta

Parti necessarie per questa operazione:

6	Gancio del cesto di raccolta
12	Bulloni flangiati

### Procedura

Montate i 6 ganci del cesto di raccolta sulle estremità delle barre dei bracci di sospensione utilizzando i 12 bulloni flangiati (Figura 7).

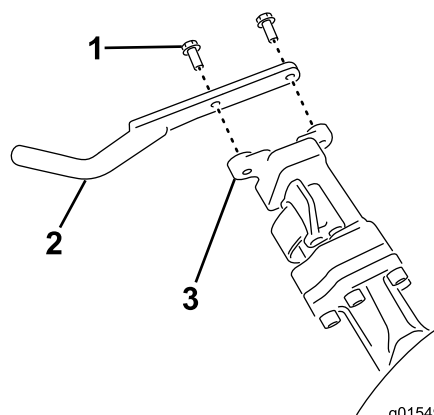


Figura 7

- |                                 |                                     |
|---------------------------------|-------------------------------------|
| 1. Bullone flangiato            | 3. Barra del braccio di sospensione |
| 2. Gancio del cesto di raccolta |                                     |

# 7

## Montaggio degli elementi di taglio

Parti necessarie per questa operazione:

1	Barra di riferimento
3	Apparato di taglio (disponibile presso il vostro distributore Toro autorizzato)
3	Cesto di raccolta
3	Contrappeso del motore dei cilindri elettrico
6	Vite a testa cilindrica
3	O-ring

### Procedura

1. Preparate gli apparati di taglio per l'installazione; fate riferimento al *Manuale dell'operatore* dell'apparato di taglio.
2. Applicate del grasso sulla sezione interna dell'accoppiamento della trasmissione.
3. Montate un O-ring su ciascun motore dei cilindri, come illustrato nella [Figura 8](#).

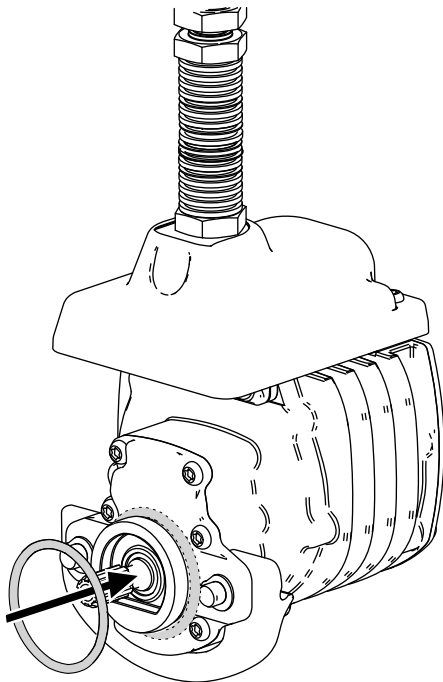


Figura 8

g256064

4. Montate il contrappeso del motore dei cilindri elettrico; fate riferimento a [Montaggio dei contrappesi elettrici \(pagina 51\)](#).

5. Montate gli apparati di taglio; fate riferimento a [Montaggio degli elementi di taglio \(pagina 51\)](#).

# 8

## Impostazione della funzionalità di controllo del taglio

Non occorrono parti

### Procedura

La macchina è dotata di funzionalità di controllo del taglio che varia la velocità dei cilindri in base alla velocità della macchina per mantenere un taglio costante. Questo permette di ottenere una qualità di taglio elevata e uniforme e un aspetto omogeneo dopo il taglio. La funzionalità di controllo del taglio è disattivata per default; per configurarla e attivarla, fate riferimento a [Impostazione della funzionalità di controllo del taglio \(pagina 21\)](#).

# 9

## Aggiunta della zavorra posteriore

Parti necessarie per questa operazione:

1	Kit zavorra, n. cat. 121-6665 (da acquistare separatamente) <b>Nota:</b> questo kit non è necessario per le unità con il kit trazione a 3 ruote montato.
---	--

### Procedura

Quando è in dotazione il Kit peso, n. cat. 121-6665, questa macchina è conforme alle norme EN ISO 5395:2013 e ANSI B71.4-2017.

**Nota:** Se l'unità è dotata di Kit di trazione a 3 ruote, non necessita di zavorra aggiuntiva per soddisfare i requisiti degli standard EN ISO 5395:2013 e ANSI B71.4-2017.

# 10

## Installazione del kit protezioni CE

Parti necessarie per questa operazione:

1	Kit protezioni CE – N° del componente 04443 (venduta separatamente)
---	---

### Procedura

Installate il kit protezioni CE; fate riferimento alle istruzioni di installazione del kit protezioni CE sul del trattorino Greensmaster 3420 TriFlex.

- Applicate l'adesivo di marcatura CE sul telaio sotto la parte anteriore del sedile (Figura 10).

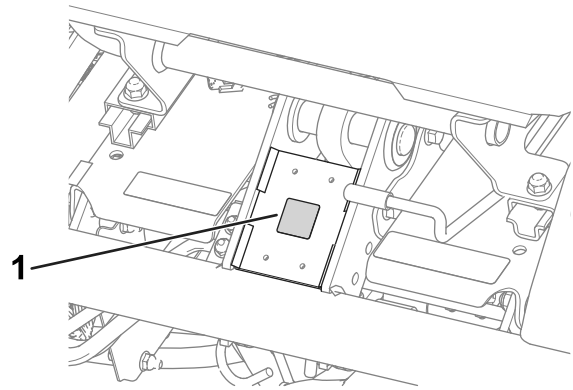


Figura 10

g233420

1. Adesivo di marcatura CE

# 11

## Montaggio degli adesivi CE

Parti necessarie per questa operazione:

1	Adesivo di avvertenza (N. cat. 136-8505)
1	Adesivo di marcatura CE
1	Adesivo dell'anno di produzione

### Procedura

Se utilizzate questa macchina in un paese conforme agli standard CE, eseguite i seguenti passaggi dopo l'installazione del kit protezioni sulla macchina:

- Applicate l'adesivo dell'anno di produzione accanto alla piastra del numero di serie (Figura 11).

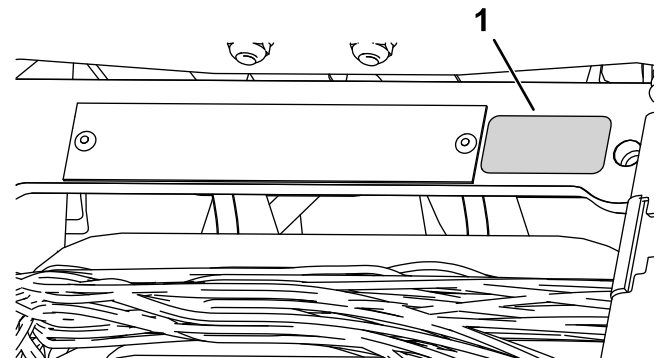


Figura 11

g271539

1. Adesivo dell'anno di produzione

- Applicate l'adesivo di avvertenza CE (n. cat. 136-8505) sull'adesivo di avvertenza esistente (n. cat. 136-8506). La Figura 9 illustra la posizione dell'adesivo di avvertenza.

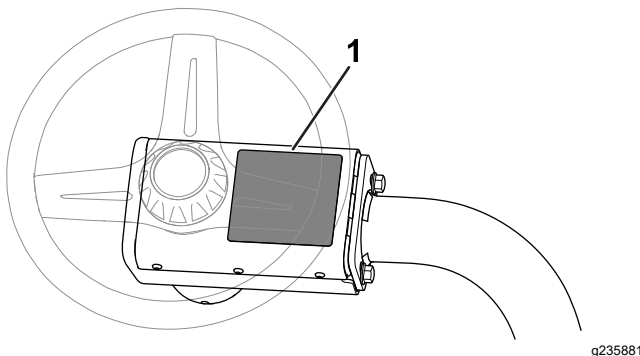


Figura 9

g235881

1. Posizione dell'adesivo di avvertenza

# 12

## Riduzione della pressione degli pneumatici

Non occorrono parti

### Procedura

Gli pneumatici sono sovraragonfiati di fabbrica a scopo di spedizione. Riducete la pressione ai livelli opportuni prima di avviare la macchina; fate riferimento a [Controllo della pressione degli pneumatici \(pagina 43\)](#).

# 13

## Rodaggio dei freni

Non occorrono parti

### Procedura

Effettuate il rodaggio dei freni; fate riferimento a [Rodaggio dei freni \(pagina 47\)](#).

## Quadro generale del prodotto

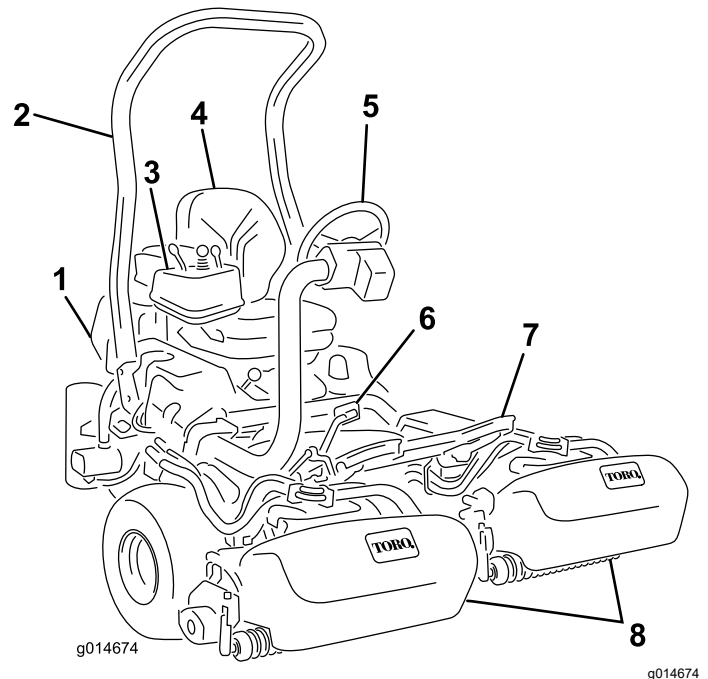


Figura 12

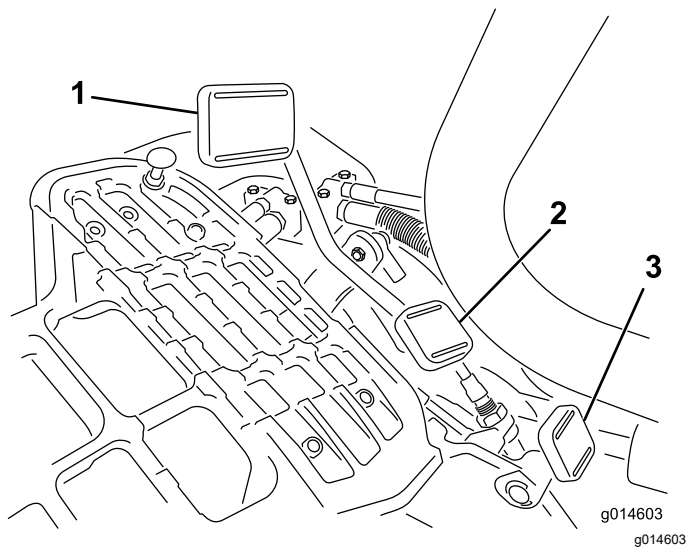
- |             |                          |
|-------------|--------------------------|
| 1. Motore   | 5. Volante               |
| 2. Roll bar | 6. Pedale della trazione |
| 3. Plancia  | 7. Poggiapiedi           |
| 4. Sedile   | 8. Apparatì di taglio    |

## Comandi

### Pedale della trazione

Il pedale di comando della trazione ([Figura 13](#)) svolge 3 funzioni: sposta la macchina in avanti, la sposta indietro, e la ferma. Premete la parte superiore del pedale per procedere in avanti e la parte inferiore del pedale per procedere in retromarcia o per agevolare l'arresto durante la marcia avanti. Per fermare la macchina lasciate che il pedale ritorni in folle. Per la vostra comodità, non appoggiate il tallone del piede sul cuscinetto di retromarcia del pedale della trazione durante il funzionamento in marcia avanti ([Figura 14](#)).





**Figura 13**

- |  |  |
|--|--|
| 1. Pedale di trazione –<br>marcia avanti | 3. Pedale di blocco del<br>braccio di sterzo |
| 2. Pedale di trazione –<br>retromarcia   |  |



**Figura 14**

Le velocità di trazione sono le seguenti:

- 3,2–8 km/h, velocità di lavoro in avanzamento
- 16 km/h, velocità di trasferimento massima
- 4 km/h, velocità in retromarcia

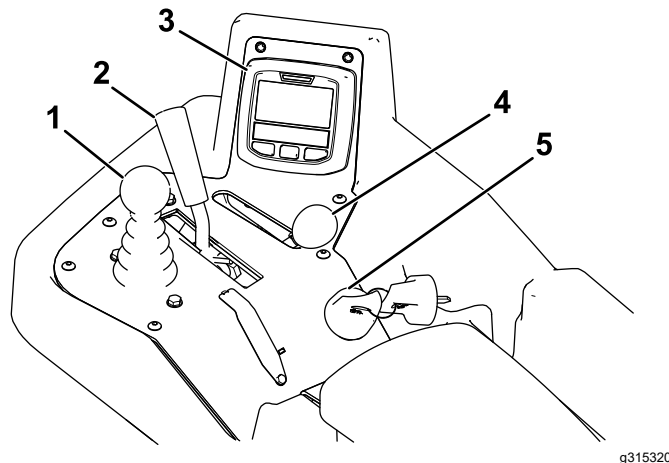
## Pedale di blocco del braccio di sterzo

Premete il pedale (Figura 13), alzate o abbassate lo sterzo per il maggior comfort dell'operatore, quindi lasciate il pedale per bloccare il braccio in posizione.

## Leva dell'acceleratore

La leva dell'acceleratore (Figura 15) vi consente di controllare la velocità del motore. Spostate l'acceleratore in posizione di MASSIMA per aumentare il regime del motore, oppure in posizione di MINIMA per ridurlo.

**Nota:** Non è possibile spegnere il motore utilizzando la leva dell'acceleratore.



**Figura 15**

- |  |                               |
|--|-------------------------------|
| 1. Comando di sollevamento/abbassamento della tosatura | 4. Leva dell'acceleratore     |
| 2. Leva di comando delle funzioni                      | 5. Interruttore di accensione |
| 3. Comando dell'InfoCenter                             |                               |

## Comando di tosatura alza/abbassa

Lo spostamento del comando (Figura 15) in avanti durante le operazioni di taglio abbassa gli apparati di taglio e avvia i cilindri. Tiratelo indietro per fermare i cilindri ed alzare gli elementi di taglio. Per arrestare i cilindri senza sollevare gli apparati di taglio, tirate momentaneamente indietro il controllo e rilasciatelo. Spostate il comando in avanti per avviare i cilindri.

## Leva di comando delle funzioni

La leva di comando delle funzioni (Figura 15) ha 2 posizioni di trazione e la posizione di FOLLE. Mentre la macchina è in moto potete passare dalla velocità di tosatura a quella di trasferimento o dalla velocità di trasferimento a quella di tosatura (ma non a folle) senza causare danni.

- Posizione POSTERIORE – posizione di folle; da utilizzare durante la lappatura dei cilindri
- Posizione CENTRALE – da utilizzare durante il taglio dell'erba
- Posizione ANTERIORE – da utilizzare durante la guida della macchina tra siti di lavoro

## Interruttore di accensione

Inserite la chiave nell'interruttore (Figura 15) e giratela in senso orario in posizione di AVVIAMENTO per avviare il motore. Lasciate la chiave appena il motore si accende; la chiave si sposta in posizione di ACCENSIONE. Girate la chiave in senso antiorario in posizione di ARRESTO per spegnere il motore.

## Leva del freno di stazionamento

Tirate la leva del freno (Figura 16) per inserire il freno di stazionamento. Disinseritelo premendo la leva di rilascio sulla parte inferiore della leva del freno e abbassandola alla posizione di rilascio. Inserite il freno di stazionamento ogniqualvolta abbandonate la macchina.

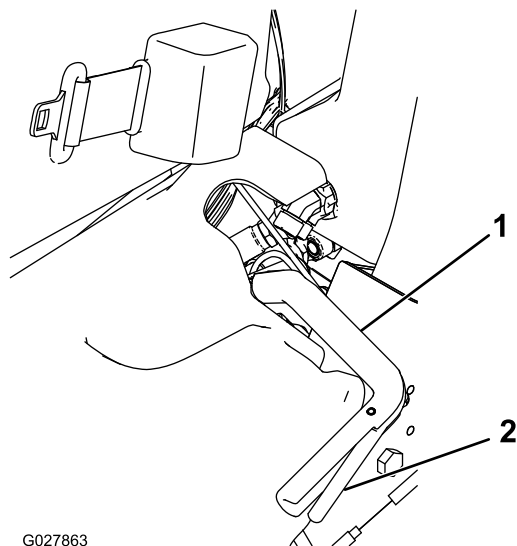


Figura 16

1. Leva del freno di stazionamento
2. Rilasciate la leva

## Comando dell'InfoCenter

### Utilizzo del display LCD InfoCenter

Il display LCD InfoCenter mostra informazioni relative alla macchina e al pacco batteria, come lo stato del generatore, la velocità, i vari dati diagnostici e altre informazioni. Figura 17 e Figura 18 mostrano la schermata di caricamento e la schermata principale dell'InfoCenter. In qualsiasi momento potete passare dalla schermata di caricamento alla schermata principale e viceversa premendo uno dei pulsanti InfoCenter e selezionando la freccia di direzione appropriata.

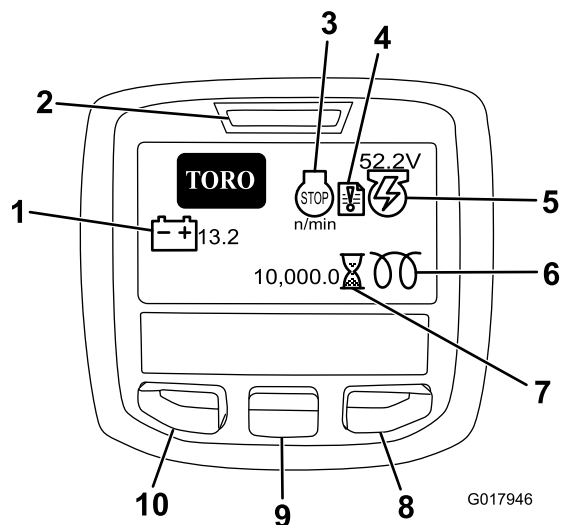


Figura 17

- |   |                                    |
|---|------------------------------------|
| 1. Tensione batteria                    | 6. Candela a incandescenza         |
| 2. Indicatore luce/guasto alimentazione | 7. Contaore                        |
| 3. Regime/stato motore                  | 8. Pulsante destro                 |
| 4. Log guasto                           | 9. Pulsante giù                    |
| 5. Tensione/stato generatore            | 10. Pulsante indietro/accesso menu |

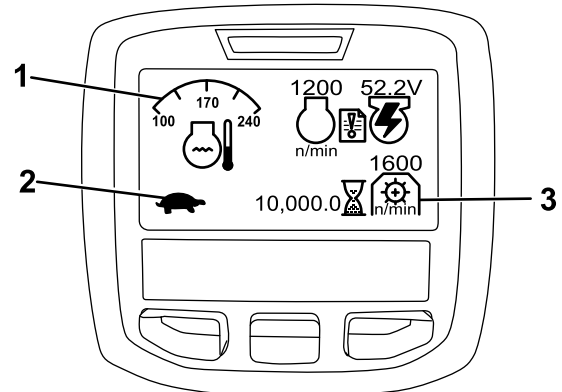


Figura 18

- |                                 |               |
|---------------------------------|---------------|
| 1. Temperatura del refrigerante | 3. Regime PDF |
| 2. Stato comando delle funzioni |               |

- REGIME/STATO MOTORE – indica i giri/min del motore.
- LOG GUASTO – indica la presenza di un log di guasto corrente da controllare.
- TENSIONE/STATO GENERATORE – indica la tensione del generatore.
- CONTAORE – indica le ore totali di lavoro della macchina. Il contaore si attiva quando la chiave di accensione è in posizione di accensione.
- REGIME PDF – indica il regime della PDF.

- CANDELA A INCANDESCENZA – indica che la candela a incandescenza è attiva.
- TENSIONE BATTERIA – indica il potenziale della batteria in volt.
- TEMPERATURA DEL REFRIGERANTE – indica la temperatura del refrigerante del motore in °C o °F.
- STATO COMANDO DELLE FUNZIONI – la modalità di trasferimento è indicata da un coniglio, mentre la modalità di tosatura è indicata da una tartaruga.
- SPIA DELLA PRESSIONE DELL'OLIO MOTORE – questa icona compare quando la pressione dell'olio motore scende sotto il livello di sicurezza.
- PULSANTE INDIETRO/ACCESSO MENU – premete il pulsante per accedere ai menu InfoCenter e per tornare indietro da qualsiasi menu in uso al momento.
- PULSANTE GIÙ – UTILIZZATE IL PULSANTE PER SCORRERE I MENU.
- PULSANTE DESTRO – UTILIZZATE IL PULSANTE PER APRIRE UN MENU IN CUI UNA FRECCIA A DESTRA INDICA UN CONTENUTO SUPPLEMENTARE.

**Nota:** Lo scopo di ogni pulsante può variare a seconda della necessità del momento. Ogni pulsante è contrassegnato con un'icona che ne visualizza la funzione corrente.

#### Utilizzo dei menu

Per accedere al sistema di menu InfoCenter, premete il pulsante di ACCESSO AI MENU dalla schermata principale. Ciò vi condurrà al MENU PRINCIPALE. Consultate le tabelle seguenti per un riepilogo delle opzioni disponibili nei menu:

MENU PRINCIPALE	
Voce menu	Descrizione
GUASTI	Il menu GUASTI contiene un elenco dei guasti recenti della macchina. Fate riferimento al Manuale di manutenzione o al vostro distributore Toro autorizzato per maggiori informazioni sul menu GUASTI e le informazioni lì contenute.
MANUTENZIONE	Il menu MANUTENZIONE contiene informazioni sulla macchina, come le ore di utilizzo e altri dati simili.
DIAGNOSTICA	Il menu DIAGNOSTICA elenca i vari stati correnti della macchina. Si può utilizzare per risolvere determinate problematiche in quanto indica rapidamente i comandi della macchina attivati e disattivati.

IMPOSTAZIONI	Il menu IMPOSTAZIONI consente di personalizzare e modificare le opzioni di configurazione sul display InfoCenter.
INFORMAZIONI	Il menu INFORMAZIONI elenca il numero del modello, il numero di serie e la versione software della macchina.

SERVIZIO	
Voce menu	Descrizione
HOURS	Elenca il numero totale delle ore di funzionamento della macchina, del motore, dei cilindri, del sistema di lappatura e della ventola, così come il numero di ore durante le quali la macchina è stata trasferita e si è surriscaldata.
COUNTS	Elenca il numero di preriscaldamenti e avviamenti ai quali la macchina è stata sottoposta.
BACKLAP	Attiva o disattiva (ACCENSIONE/SPEGNIMENTO) la lappatura (una volta su accensione, potete impostare la lappatura su spegnimento con questo impostazione o ruotando su spegnimento la chiave di accensione).

DIAGNOSTICA	
Voce menu	Descrizione
ENGINE RUN	Indica se i seguenti elementi sono attivi: avviamento con chiave, funzionamento con chiave, abbassamento con joystick, sollevamento con joystick, folle, presenza su sedile o freno di stazionamento, funzionamento OK e RTR o ETR.
GLOWPLUGS	Indica se i seguenti elementi sono attivi: avviamento con chiave, temporizzazione limitata e candele a incandescenza.
FAN	Indica se la ventola è attiva nei seguenti casi: temperatura motore alta, temperatura olio alta, temperatura motore o circuito idraulico alta e ventola attiva.
S1-S4	Controlla il sollevamento e l'abbassamento dei solenoidi.
REELS ENABLE	Indica se il cilindro a comando elettrico è abilitato.

IMPOSTAZIONI	
Voce menu	Descrizione
UNITÀ	Imposta le unità di misura usate nell'InfoCenter. Le opzioni del menu sono Inglese o Metrica.
LINGUA	Imposta la lingua usata nell'InfoCenter.
RETROILLUMINAZIONE LCD	Imposta la luminosità del display LCD.
CONTRASTO LCD	Imposta il contrasto del display LCD.
MENU PROTETTI	Consente al distributore/tecnico di accedere ai menu protetti con l'immissione di un codice di accesso.
IMPOSTAZIONI DI PROTEZIONE	Gestisce i menu protetti.
RIPRISTINO IMPOSTAZIONI PREDEFINITE	Ripristina le impostazioni predefinite dell'InfoCenter.
RITARDO SOLLEVAMENTO	Imposta il ritardo del sollevamento dell'apparato di taglio centrale.
RITARDO ABBASSAMENTO	Imposta il ritardo dell'abbassamento dell'apparato di taglio centrale.
RITARDO TAP-OFF	Imposta il ritardo del Tap-off.
VELOCITÀ CILINDRI	Imposta la velocità dei cilindri.
REGIME LAPPATURA	Imposta la velocità di lappatura in giri/min.
CONTROLLO DEL TAGLIO	Imposta la funzionalità automatica di controllo del taglio su ACCENSIONE/SPEGNIMENTO.
N. LAME	Imposta il numero di lame in ciascun cilindro. Questa impostazione è necessaria solo se il CONTROLLO DEL TAGLIO è impostato su ACCENSIONE.
TAGLIO (FOC)	Imposta il taglio desiderato. Questa impostazione è necessaria solo se il CONTROLLO DEL TAGLIO è impostato su ACCENSIONE.

INFORMAZIONI	
Voce menu	Descrizione
MODEL	Elenca il numero di modello della macchina.
SN	Elenca il numero di serie della macchina.
TEC 5001	Elenca la versione software del controller master.
INFOCENTER	Elenca la versione software dell'InfoCenter.

CU1	Elenca la versione software del primo apparato di taglio.
CU2	Elenca la versione software del secondo apparato di taglio.
CU3	Elenca la versione software del terzo apparato di taglio.
GENERATORE	Elenca il numero di serie del generatore.
CAN BUS	Elenca lo stato del bus di comunicazione della macchina.

### Regolazione del ritardo del sollevamento/abbassamento dell'apparato di taglio centrale

Regolate il tempo di ritardo del sollevamento e dell'abbassamento dell'apparato di taglio centrale con l'InfoCenter come desiderate, da 1 a 10 in base alla tabella sotto. L'impostazione di fabbrica è la 6 (375 ms) ed è ottimizzata per una velocità di tosatura di 6,1 km/h.

Numero dell'incremento	Ritardo (in secondi)
1	0,100
2	0,150
3	0,200
4	0,250
5	0,300
6	0,375
7	0,475
8	0,600
9	0,750
10	0,925

### Regolazione del ritardo del Tap-off

La funzione di ritardo del Tap-off consente di arrestare gli apparati di taglio senza sollevarli e può essere regolata con l'InfoCenter. L'impostazione del ritardo rappresenta il tempo massimo durante il quale il joystick di sollevamento/abbassamento deve rimanere nella posizione di sollevamento per attivare questa funzione. L'impostazione di fabbrica è la 1, che corrisponde alla disabilitazione della funzione.

Numero dell'incremento	Ritardo (in secondi)
1	Spegnimento
2	0,050
3	0,100
4	0,150
5	0,200
6	0,250
7	0,300

8	0,350
9	0,400
10	0,450

### Impostazione della funzionalità di controllo del taglio






Per ottenere una qualità di taglio sempre elevata e un aspetto finale uniforme del tappeto erboso, la macchina è dotata di una funzionalità di controllo del taglio che varia la velocità dei cilindri in base alla velocità della macchina, per mantenere un taglio costante. Questa funzionalità è impostata su SPEGNIMENTO per default; per configurarla e impostarla su ACCENSIONE, seguite la procedura:

1. Dal menu IMPOSTAZIONI, selezionate CONTROLLO DEL TAGLIO.
2. Impostate CONTROLLO DEL TAGLIO su ACCENSIONE
3. Dal menu IMPOSTAZIONI, selezionate N. LAME.
4. Impostate N. LAME in modo che corrisponda al numero di lame di ciascuno dei vostri cilindri.
5. Dal menu IMPOSTAZIONI, selezionate CLIP (FOC)
6. Impostate CLIP (FOC) sull'impostazione di taglio desiderata.

### Regolazione della velocità dei cilindri

La funzionalità di controllo del taglio imposta automaticamente la velocità dei cilindri facendola corrispondere alla velocità della macchina. Se scegliete di non utilizzare la funzionalità di controllo del taglio, impostate manualmente la velocità dei cilindri come segue:

1. Selezionate l'altezza di taglio corrispondente all'impostazione degli elementi di taglio.
2. Selezionate la velocità di trazione ottimale in base alle condizioni.
3. Utilizzando il grafico idoneo (Figura 18) per gli apparati di taglio a 5, 8, 11 o 14 lame, determinate la corretta impostazione della velocità dei cilindri.

							
	3.8 MPH 6.1 Km/h	5.0 MPH 8.0 Km/h	3.8 MPH 6.1 Km/h	5.0 MPH 8.0 Km/h	3.8 MPH 6.1 Km/h	5.0 MPH 8.0 Km/h	3.8 MPH 6.1 Km/h
0.062" / 1.6mm	N/R	N/R	9	N/R	9	N/R	9
0.094" / 2.4mm	N/R	N/R	9	N/R	9	N/R	9
0.125" / 3.2mm	N/R	N/R	9	N/R	9	N/R	9
0.156" / 4.0mm	N/R	N/R	9	N/R	9	N/R	N/R
0.188" / 4.8mm	N/R	N/R	9	N/R	7	N/R	N/R
0.218" / 5.5mm	N/R	N/R	9	N/R	6	N/R	N/R
0.250" / 6.4mm	7	N/R	6	7	5	7	N/R
0.312" / 7.9mm	6	N/R	5	6	4	6	N/R
0.375" / 9.5mm	6	7	4	5	4	5	N/R
0.438" / 11.1mm	6	6	4	5	3	4	N/R
0.500" / 12.7mm	5	6	3	4	N/R	N/R	N/R
0.625" / 15.9mm	4	5	3	3	N/R	N/R	N/R
0.750" / 19.0mm	3	4	3	3	N/R	N/R	N/R
0.875" / 22.2mm	3	4	N/R	3	N/R	N/R	N/R
1.000" / 25.4mm	3	3	N/R	N/R	N/R	N/R	N/R

g014736  
g014736

Figura 19

4. Per impostare la velocità dei cilindri, aprirete il menu Principale dell'InfoCenter e scorretelo fino alla voce IMPOSTAZIONI.
5. Scorrete il menu IMPOSTAZIONI fino alla voce VELOCITÀ CILINDRI e con il pulsante ± impostate la velocità dei cilindri al valore desiderato.

### Impostazione del codice di accesso alla configurazione della macchina

Potete impostare un codice di accesso sull'InfoCenter, in modo che gli operatori non possano modificare le seguenti impostazioni della macchina senza di esso: RITARDO SOLLEVAMENTO, RITARDO ABBASSAMENTO, RITARDO TAP-OFF, VELOCITÀ CILINDRI, REGIME LAPPATURA, CONTROLLO DEL TAGLIO, N. LAME e TAGLIO (FOC).

1. Dal menu SETTINGS, selezionate PROTECT SETTINGS.
2. Impostate PROTECT SETTINGS su ACCENSIONE.
3. Quando richiesto, inserite un codice di accesso di 4 cifre.
4. Girate la chiave di accensione su SPEGNIMENTO per salvare il codice.

**Nota:** Se dimenticate il codice di accesso definito dall'utente, potete ottenere un codice di accesso temporaneo dal vostro Distributore Toro autorizzato.

### Diagnostica dell'indicatore log guasto

L'icona dell'indicatore log guasto compare sulla schermata principale in caso di guasto alla macchina. Quando questa icona è presente, c'è una nuova voce log nel menu Faults (Guasti) che voi o il vostro distributore Toro autorizzato potete utilizzare per identificare il problema.

Per l'elenco dei guasti, fate riferimento al vostro distributore Toro autorizzato o al *Manuale di manutenzione*.

## Leva di regolazione del sedile

La leva di regolazione del sedile è posizionata nell'angolo anteriore sinistro del sedile (Figura 20), per consentire all'operatore di spostare il sedile avanti e indietro.

**Nota:** Se è necessaria un'ulteriore regolazione del sedile, potete rimuovere i 4 dadi che fissano le guide scorrevoli del sedile alla base e spostate le guide scorrevoli del sedile al secondo set di fori di montaggio forniti.

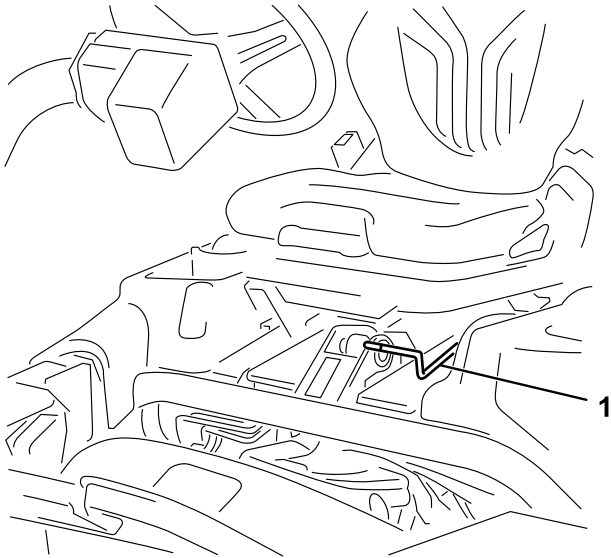


Figura 20

1. Maniglia di regolazione del sedile

## Valvola di intercettazione del carburante

Prima del rimessaggio o del trasporto della macchina su un autocarro o un rimorchio, chiudete la valvola di intercettazione del carburante (Figura 21), dietro il sedile e sotto il serbatoio carburante.

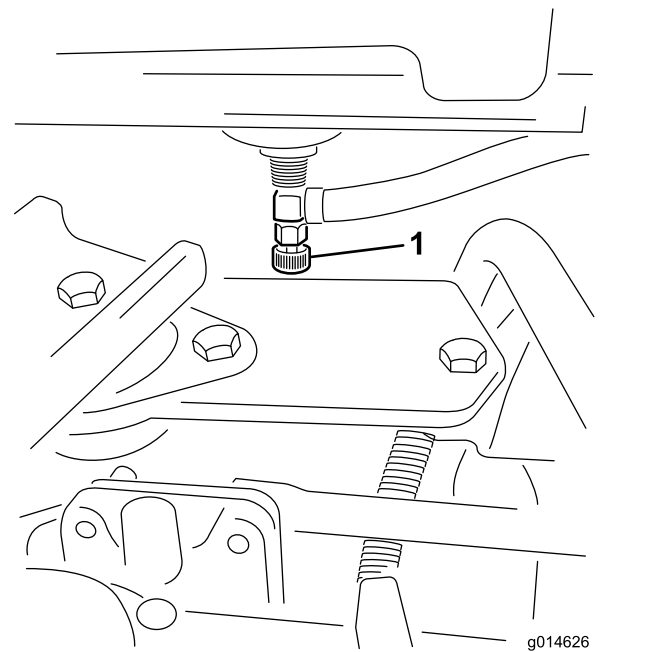


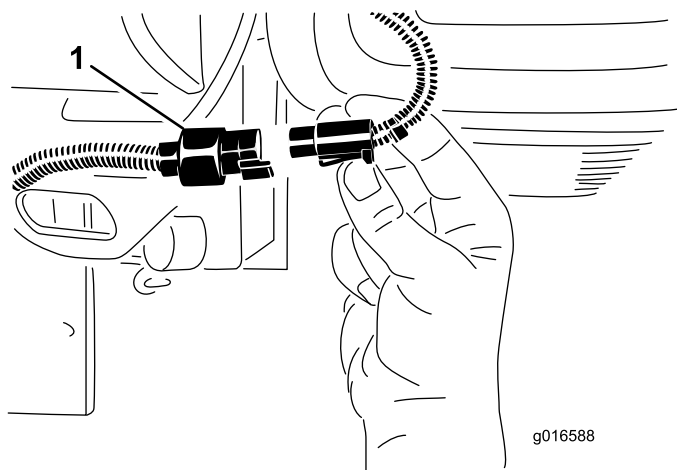
Figura 21

1. Valvola di intercettazione del carburante (sotto il serbatoio del carburante)

## Connettori per il distacco dell'apparato di taglio dall'alimentazione

Prima di installare, rimuovere o eseguire interventi sugli apparati di taglio, scollegate gli apparati di taglio dall'alimentazione separando il connettore per il distacco dell'apparato di taglio dall'alimentazione (Figura 22) situato alla base della barra antiribaltamento sul lato sinistro dell'unità

motrice. Collegare i connettori prima di utilizzare la macchina.



**Figura 22**

1. Connettore per il distacco dell'apparato di taglio dall'alimentazione

### **⚠ ATTENZIONE**

**Se non staccate la corrente dagli apparati di taglio, qualcuno potrebbe accidentalmente avviare l'apparato di taglio causando gravi lesioni a mani e piedi.**

**Separate sempre i connettori per il distacco dell'apparato di taglio dall'alimentazione prima di eseguire interventi sugli apparati di taglio.**

## Specifiche

**Nota:** Specifiche e disegno sono soggetti a variazione senza preavviso.

Larghezza di taglio	151 cm
Altezza minima da terra (nella linea centrale della macchina)	11 cm
Carreggiata (al centro dello pneumatico)	128 cm
Carreggiata (all'esterno dello pneumatico)	154 cm
Interasse	119 cm
Lunghezza totale (con cesti di raccolta):	249 cm
Larghezza totale	179 cm
Altezza totale	205 cm
Peso netto con cilindri a 8 lame	766 kg
Peso netto con cilindri a 11 lame	770 kg

## Attrezzi/accessori

È disponibile una gamma di attrezzi ed accessori approvati da Toro per l'impiego con la macchina, per ottimizzare ed ampliare le sue applicazioni. Richiedete la lista degli attrezzi ed accessori approvati ad un Centro Assistenza Toro o ad un Distributore autorizzati, oppure visitate [www.Toro.com](http://www.Toro.com)

Per garantire prestazioni ottimali e mantenere sempre la macchina in conformità alle norme di sicurezza, utilizzate esclusivamente ricambi e accessori originali Toro. Ricambi e accessori di altri produttori potrebbero risultare pericolosi e il loro impiego potrebbe far decadere la garanzia del prodotto.

# Funzionamento

**Nota:** Stabilite i lati sinistro e destro della macchina rispetto alla normale posizione di guida.

## Prima dell'uso

## Sicurezza prima del funzionamento

### Requisiti generali di sicurezza

- Non permettete a bambini, ragazzi o adulti non addestrati di utilizzare o mantenere la macchina. Le normative locali possono imporre limiti all'età dell'operatore. Il proprietario è responsabile dell'addestramento di tutti gli operatori e i meccanici.
- Familiarizzate con il sicuro funzionamento dell'apparecchiatura, dei comandi dell'operatore e degli adesivi di sicurezza.
- Inserite il freno di stazionamento, spegnete la macchina, togliete la chiave e attendete l'arresto completo prima di abbandonare la posizione dell'operatore. Lasciate raffreddare la macchina prima di eseguire interventi di regolazione, di manutenzione, di pulizia o di rimassarla.
- Imparate ad arrestare e spegnere la macchina rapidamente.
- Verificate che comandi di presenza dell'operatore, interruttori di sicurezza e dispositivi di protezione siano fissati e correttamente funzionanti. Se non funzionano correttamente, non azionate la macchina.
- Prima della tosatura, ispezionate sempre la macchina per garantire che gli apparati di taglio siano in buone condizioni operative.
- Ispezionate l'area dove utilizzerete la macchina e rimuovete tutti gli oggetti che la macchina potrebbe eventualmente scagliare.

### Avvertimenti sull'utilizzo del carburante

- Prestate estrema cautela nel maneggiare il carburante. È infiammabile e i suoi vapori sono esplosivi.
- Spegnete sigarette, sigari, pipa e altre fonti di accensione.
- Utilizzate soltanto taniche per carburanti approvate.

- Non rimuovete mai il tappo del carburante né rabboccate il serbatoio del carburante mentre il motore è in funzione o è caldo.
- Non rabboccate o spurgate il carburante in uno spazio chiuso.
- Non rimessate la macchina o la tanica del carburante in luoghi in cui siano presenti fiamme aperte, scintille o spie, come uno scaldabagno o altri apparecchi.
- Se del carburante dovesse fuoriuscire, non tentate di avviare il motore, evitate di creare fonti di ignizione fino a quando i vapori di carburante non saranno evaporati.

## Specifiche del carburante

- **Capacità del serbatoio del carburante:** 22,7 litri
  - **Carburante raccomandato:**
    - Per i migliori risultati, utilizzate solo carburante diesel o carburanti biodiesel puliti e freschi con contenuto di zolfo basso (<500 ppm) o molto basso (<15 ppm). La taratura di cetano minima deve essere pari a 40. Acquistate il carburante in quantità tali che ne consentano il consumo entro 180 giorni in modo da garantirne la freschezza.
    - Utilizzate gasolio per uso estivo (n. 2-D) a temperature superiori a -7 °C e per uso invernale (n. 1-D o miscela n. 1-D/2-D) a temperature inferiori a -7 °C. L'utilizzo di carburante per uso invernale a temperature inferiori fornisce un punto d'infiammabilità inferiore e caratteristiche di flusso a freddo che facilitano l'avvio e riducono l'otturazione del filtro del carburante.
- Nota:** L'uso del carburante per uso estivo a temperature superiori a -7 °C contribuisce a una più lunga durata della pompa del carburante e a una maggiore potenza rispetto al carburante per uso invernale.
- Questa macchina può anche funzionare con una miscela di biodiesel fino a B20 (20% biodiesel, 80% gasolio). La parte di gasolio deve avere un contenuto di zolfo basso o molto basso. Prendete le seguenti precauzioni:
    - ◇ La parte di biodiesel deve essere conforme alle norme ASTM D6751 o EN 14214.
    - ◇ La miscela di carburante deve essere conforme alle norme ASTM D975 o EN 590.
    - ◇ Le superfici verniciate possono essere danneggiate dalle miscele di biodiesel.
    - ◇ In caso di condizioni atmosferiche fredde utilizzate miscele B5 (contenuto di biodiesel pari al 5%) o inferiori.



- ◇ Monitorate le guarnizioni di tenuta, i flessibili e le guarnizioni a contatto con il carburante, poiché con il tempo potrebbero degradarsi.
- ◇ Dopo la conversione a miscele di biodiesel può verificarsi una chiusura del filtro del carburante.
- ◇ Contattate il vostro distributore Toro autorizzato per ulteriori informazioni sul biodiesel.

## Riempimento del serbatoio del carburante

1. Pulite attorno al tappo del serbatoio del carburante e rimuovetelo (Figura 23).

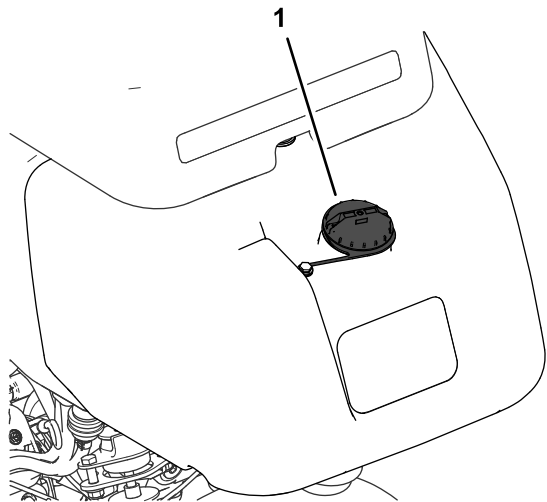


Figura 23

g272992

1. Tappo del serbatoio del carburante

2. Aggiungete il carburante specificato nel serbatoio fino a quando il livello non è a 25 mm sotto la parte inferiore del collo del bocchettone. Questo spazio nel serbatoio consente l'espansione del carburante.

**Importante:** Non riempite completamente il serbatoio.

3. Montate il tappo.

**Nota:** Quando il tappo è saldo, sentirete il suono di uno scatto.

4. Tergete il carburante eventualmente versato.

## Manutenzione giornaliera

**Intervallo tra gli interventi tecnici:** Prima di ogni utilizzo o quotidianamente

Ogni giorno prima di azionare la macchina, effettuate le seguenti procedure:

- Controllo del livello dell'olio motore – fate riferimento a [Controllo dell'olio motore \(pagina 37\)](#).
- Spurgate l'acqua dal filtro del carburante – fate riferimento a [Spurgo dell'acqua dal filtro del carburante \(pagina 39\)](#).
- Controllate l'impianto di raffreddamento – fate riferimento a [Manutenzione dell'impianto di raffreddamento \(pagina 45\)](#).
- Controllo della pressione degli pneumatici – fate riferimento a [Controllo della pressione degli pneumatici \(pagina 43\)](#).
- Controllo del livello del fluido idraulico – fate riferimento a [Controllo del livello del fluido idraulico \(pagina 48\)](#).
- Controllo del contatto cilindro-controlama – fate riferimento a [Verifica del contatto tra cilindro e controlama \(pagina 53\)](#).

## Durante l'uso

## Sicurezza durante il funzionamento

### Requisiti generali di sicurezza

- Il proprietario/operatore può impedire ed è responsabile di incidenti che possano causare infortuni personali o danni alla proprietà.
- Indossate un abbigliamento idoneo, comprendente occhiali di protezione, pantaloni lunghi, scarpe robuste e antiscivolo e protezioni per le orecchie. Legate i capelli lunghi e non indossate indumenti larghi o gioielli pendenti.
- Non utilizzate la macchina se siete malati, stanchi o se siete sotto l'effetto di alcol o droga.
- Prestate la massima attenzione mentre utilizzate la macchina. Non svolgete nessuna attività che vi possa distrarre; in caso contrario potrebbero verificarsi infortuni o danni.
- Prima di avviare il motore, assicuratevi che tutte le trasmissioni siano in posizione di folle, che il freno di stazionamento sia inserito e che vi troviate nella posizione dell'operatore.
- Non trasportate passeggeri sulla macchina.
- Tenete lontani gli astanti e i bambini dall'area operativa. Se è necessaria la presenza di collaboratori, prestate attenzione e assicuratevi che sulla macchina siano installati cesti di raccolta.
- Utilizzate la macchina solo in buone condizioni di visibilità per evitare buche o pericoli nascosti.

- Evitate di tosare sull'erba bagnata. Una trazione ridotta può causare lo slittamento della macchina.
- Tenete mani e piedi a distanza dagli apparati di taglio.
- Prima di fare marcia indietro, guardate indietro e in basso, assicurandovi che il percorso sia libero.
- Prestate attenzione quando vi avvicinate ad angoli ciechi, cespugli, alberi o altri oggetti che possano ostacolare la vostra visuale.
- Fermate gli apparati di taglio ogni volta che non state effettuando la tosatura.
- Rallentate e fate attenzione quando eseguite curve o attraversate strade e marciapiedi con la macchina. Date sempre la precedenza.
- Azionate il motore solo in aree ben ventilate. I gas di scarico possono contenere monossido di carbonio, che è letale se inalato.
- Non lasciate in funzione la macchina incustodita.
- Prima di abbandonare la posizione di guida, seguite le seguenti istruzioni:
  - Parcheggiate la macchina su terreno pianeggiante.
  - Abbassate gli apparati di taglio a terra e assicuratevi che siano disinnestati.
  - Inserite il freno di stazionamento.
  - Spegnete il motore e togliete la chiave.
  - Attendete che tutte le parti in movimento si arrestino.
- Utilizzate la macchina solo in condizioni di buona visibilità e meteo idoneo. Non utilizzate la macchina se c'è rischio di fulmini.

## **Sistema di protezione antiribaltamento (ROPS) – Sicurezza**

- Non rimuovete alcuno dei componenti del ROPS dalla macchina.
- Verificate che la cintura di sicurezza sia allacciata e che possa essere slacciata rapidamente in caso di emergenza.
- Mettete sempre la cintura di sicurezza.
- Verificate con cura l'eventuale presenza di ostacoli al di sopra della macchina e non entrate in contatto coi medesimi.
- Conservate il ROPS in condizioni operative di sicurezza eseguendo periodicamente ispezioni accurate e mantenendo serrati i fermi di montaggio.
- Sostituite tutti i componenti del ROPS danneggiati. Non effettuate riparazioni o modifiche.

## **Sicurezza in pendenza**

- Le pendenze sono un importante fattore che influisce sugli incidenti causati da perdita di controllo e ribaltamento, che possono comportare gravi infortuni o la morte. Siete responsabili del funzionamento sicuro in pendenza. L'utilizzo della macchina su qualsiasi pendenza richiede un livello superiore di attenzione.
- Valutate le condizioni del sito per determinare se la pendenza è sicura per l'utilizzo della macchina, anche facendo un sopralluogo del sito. Basatevi sempre su buon senso e giudizio quando effettuate questa ricognizione.
- Rivedete le istruzioni relative alle pendenze, elencate sotto, per l'utilizzo della macchina in pendenza. Prima di azionare la macchina, osservate le condizioni del sito per stabilire se potete utilizzare la macchina nelle condizioni di quel particolare giorno e su quel particolare sito. I cambiamenti del terreno possono determinare un cambiamento del funzionamento in pendenza della macchina.
- Evitate di avviare, arrestare o sterzare con la macchina in pendenza. Evitate di effettuare improvvisi cambiamenti di velocità o direzione. Svoltate lentamente e in modo graduale.
- Non azionate la macchina in condizioni in cui trazione, sterzaggio o stabilità possono essere compromessi.
- Rimuovete o segnalate le ostruzioni, come fossati, buche, solchi, dossi, rocce o altri pericoli nascosti. L'erba alta può nascondere ostacoli. Il terreno accidentato può ribaltare la macchina.
- Siate consapevoli del fatto che l'utilizzo della macchina su erba bagnata, trasversalmente su pendenze o in discesa può causare una perdita di trazione della macchina. La perdita di trazione sulle ruote motrici potrebbe causare lo slittamento della macchina o l'impossibilità di frenare e sterzare.
- Prestate la massima attenzione quando utilizzate la macchina vicino a scarpate, fossi, terrapieni, laghetti o altri potenziali pericoli. La macchina potrebbe ribaltarsi improvvisamente nel caso in cui una ruota ne superi il bordo o se il bordo dovesse cedere. Individuate un margine di sicurezza tra la macchina ed eventuali pericoli.
- Individuate eventuali pericoli alla base della pendenza. In presenza di pericoli, tostate il terreno in pendenza con una macchina a spinta.
- Se possibile, tenete gli apparati di taglio abbassati a terra durante l'utilizzo in pendenza. Il sollevamento degli apparati di taglio durante

l'utilizzo in pendenza può causare l'instabilità della macchina.

- Prestate estrema cautela con i sistemi di raccolta dello sfalcio o altri attrezzi, che possono influire sulla stabilità della macchina e farvi perdere il controllo.

## Rodaggio della macchina

Fate riferimento al *Manuale d'uso* del motore in dotazione con la macchina per le procedure di cambio dell'olio e manutenzione raccomandate durante il periodo di rodaggio.

Sono necessarie solo 8 ore di funzionamento per il periodo di rodaggio.

Le prime ore di servizio sono molto importanti in termini di affidabilità della macchina, pertanto si raccomanda di controllare accuratamente il funzionamento e le prestazioni al fine di prendere nota e rettificare piccoli problemi che, se ignorati, potrebbero causare problemi gravi. Controllate sovente la macchina durante la fase di rodaggio, per rilevare perdite, dispositivi di fissaggio allentati od altri segni di cattivo funzionamento.

## Avviamento del motore

**Importante:** Non usate etere o altri tipi di fluido di avviamento.

**Nota:** Potrebbe essere necessario spurgare l'impianto del carburante prima dell'avviamento del motore se si verifica una delle seguenti situazioni:

- avviamento iniziale di una nuova macchina
- quando il motore ha cessato di funzionare a causa di mancanza di carburante;
- quando è stato eseguito un intervento di manutenzione sui componenti dell'impianto di alimentazione; ad esempio, filtro sostituito, ecc.

Leggete il Manuale dell'operatore del motore.

1. Sedetevi al posto di guida, bloccate il freno di stazionamento, disinnestate il comando di tosatura sollevamento/abbassamento e spostate in FOLLE la leva di comando delle funzioni.
2. Togliete il piede dal pedale di comando della trazione e verificate che il pedale sia in FOLLE.
3. Spostate la leva dell'acceleratore in posizione di MINIMA.
4. Inserite la chiave nell'interruttore e giratela in posizione di ACCENSIONE. Mantenete la chiave in posizione di ACCENSIONE fino allo spegnimento della spia delle candele a incandescenza (circa 6 secondi).

5. Girate la chiave di accensione in posizione di AVVIAMENTO.

**Importante:** Per prevenire il surriscaldamento del motore dello starter, non inserite lo starter per oltre 10 secondi. Dopo 10 secondi di rotazione a vuoto continua, attendete 60 secondi prima di reinserire il motore dello starter.

6. Rilasciate la chiave non appena il motore si avvia e lasciatela ritornare in posizione di ACCENSIONE.
7. Lasciate scaldare il motore per qualche minuto prima di mettere in marcia la macchina.

**Importante:** Quando avviate il motore per la prima volta, o dopo una revisione del motore, guidate la macchina in marcia avanti e in retromarcia, per 1–2 minuti. Girate il volante a sinistra e a destra per verificare la corretta risposta di sterzata. Quindi spegnete il motore e attendete che tutte le parti in movimento si fermino; fate riferimento a [Spegnimento del motore \(pagina 28\)](#). Verificate che non vi siano perdite di olio, componenti allentati o altri ovvi problemi.

## Controllo della macchina dopo l'avviamento del motore

1. Spostate la leva dell'acceleratore in posizione di MASSIMA.
2. Spostate momentaneamente il comando di sollevamento/abbassamento della tosatura in avanti.

Gli apparati di taglio dovrebbero abbassarsi e tutti i cilindri dovrebbero ruotare.

**Nota:** La leva di comando delle funzioni dovrebbe trovarsi in posizione centrale (di tosatura) perché i cilindri funzionino quando vengono abbassati gli apparati di taglio

3. Spostate indietro la leva di comando di sollevamento/abbassamento della tosatura.

I cilindri di taglio dovrebbero smettere di ruotare e gli apparati di taglio dovrebbero sollevarsi alla completa posizione di trasferimento.

4. Inserite il freno per evitare che la macchina si muova e utilizzate il pedale di trazione nelle posizioni da marcia avanti a retromarcia.
5. Continuate con la procedura indicata sopra per 1–2 minuti. Spostate la leva di controllo delle funzioni in posizione di FOLLE, inserite il freno di stazionamento e spegnete il motore.

6. Verificate l'assenza di perdite di fluido e serrate i raccordi idraulici in caso rileviate eventuali perdite.

**Nota:** Dal momento che la macchina è nuova e l'accoppiamento dei cuscinetti e dei cilindri è forzato, dovrete effettuare questa verifica con la leva dell'acceleratore in posizione di MASSIMA. In seguito al rodaggio non è sempre necessario usare l'acceleratore in posizione di massima.

**Nota:** Se continuano a verificarsi perdite di fluido, contattate il vostro distributore Toro autorizzato per richiedere assistenza e, se necessario, ricambi.

**Importante:** Una traccia di fluido sul motore o sulle guarnizioni delle ruote è normale. Per funzionare correttamente, le guarnizioni necessitano di pochissima lubrificazione.

## Spegnimento del motore

1. Spostate la leva dell'acceleratore in posizione di MINIMA, tirate indietro il comando di sollevamento/abbassamento della tosatura e spostate in FOLLE la leva di comando delle funzioni.
2. Girate la chiave di accensione in posizione di SPEGNIMENTO per spegnere il motore. Togliete la chiave dall'interruttore per evitare l'avviamento accidentale del motore.
3. Prima di riporre la macchina in rimessa, chiudete la valvola di intercettazione del carburante.

## Controllo del sistema microinterruttori di sicurezza

Intervallo tra gli interventi tecnici: Prima di ogni utilizzo o quotidianamente

### ⚠ ATTENZIONE

**Se i microinterruttori di sicurezza sono scollegati o guasti, la macchina può muoversi improvvisamente e causare incidenti.**

- **Non manomettete i microinterruttori di sicurezza.**
- **Ogni giorno, controllate il funzionamento dei microinterruttori e prima di azionare la macchina sostituite gli interruttori guasti.**

Lo scopo del sistema di micro interruttori di sicurezza è evitare il funzionamento della macchina quando c'è la possibilità di infortuni a voi o danni alla macchina.

Il sistema microinterruttori di sicurezza impedisce l'avviamento del motore a meno che:

- il pedale della trazione sia in posizione di FOLLE.
- la leva di comando delle funzioni sia in posizione di FOLLE.

Il sistema microinterruttori di sicurezza impedisce lo spostamento della macchina a meno che:

- Il freno di stazionamento sia disinnestato.
- Siate seduti sul sedile dell'operatore.
- La leva di comando delle funzioni sia in posizione di TOSATURA o di TRASFERIMENTO.

Il sistema microinterruttori di sicurezza impedisca il funzionamento dei cilindri se la leva di comando delle funzioni non sia in posizione TOSATURA.

## Controllo del pedale di trazione

Eseguite ogni giorno i seguenti controlli del sistema per accertare che il sistema di sicurezza funzioni correttamente.

1. Sedetevi al posto di guida, spostate in FOLLE il pedale di trazione, mettete in FOLLE la leva di comando delle funzioni e inserite il freno di stazionamento.
2. Provate a spostare il pedale della trazione in avanti o indietro.

Il motore non dovrebbe muoversi, il che indica che il sistema dei microinterruttori funziona correttamente. In caso di errato funzionamento, riattate.

## Verifica del comando delle funzioni

1. Sedetevi al posto di guida, spostate in FOLLE il pedale di trazione, mettete in FOLLE la leva di comando delle funzioni e inserite il freno di stazionamento.
2. Spostate la leva di comando delle funzioni in posizione di TOSATURA o di TRASFERIMENTO e provate ad avviare il motore.

Il motore non deve girare o avviarsi, il che significa che il sistema dei microinterruttori funziona correttamente. In caso di errato funzionamento, riattate.

3. Sedetevi al posto di guida, spostate in FOLLE il pedale di trazione, mettete in FOLLE la leva di comando delle funzioni e inserite il freno di stazionamento.
4. Avviate il motore e spostate la leva del comando delle funzioni in posizione di TOSATURA o di TRASFERIMENTO.

Il motore dovrebbe spegnersi, il che indica che il sistema dei microinterruttori funziona correttamente.

In caso di errato funzionamento, riattate.

## Controllo dell'interruttore di presenza dell'operatore

1. Sedetevi al posto di guida, spostate in FOLLE il pedale di trazione, mettete in FOLLE la leva di comando delle funzioni e inserite il freno di stazionamento.
2. Avviamento del motore.
3. Rilasciate il freno di stazionamento, spostate la leva di comando delle funzioni in posizione di TOSATURA e alzatevi.

Il motore dovrebbe spegnersi, il che indica che il sistema dei microinterruttori funziona correttamente. In caso di errato funzionamento, riattate.

## Controllo del comando di sollevamento/abbassamento della tosatura

1. Sedetevi al posto di guida, spostate in FOLLE il pedale di trazione, mettete in FOLLE la leva di comando delle funzioni e inserite il freno di stazionamento.
2. Avviamento del motore.
3. Spostate in avanti la leva di comando di sollevamento/abbassamento della tosatura, per abbassare gli elementi di taglio. Gli apparati di taglio si devono abbassare ma non devono iniziare a girare;

Se iniziano a girare, il sistema di sicurezza non funziona correttamente: risolvete il problema prima di utilizzare la macchina.

## Guida della macchina senza tosatura

- Verificate che gli apparati di taglio siano completamente sollevati.
- Spostate la leva di comando delle funzioni in posizione di TRASFERIMENTO.
- Scendendo pendii ripidi, utilizzate i freni per rallentare la macchina ed evitare di perdere controllo.

- Lavorate sempre a velocità ridotta sul rough e attraversate con cautela terreni fortemente ondulati.
- Imparate a conoscere la larghezza della macchina e non cercate di passare tra oggetti poco distanti tra di loro, per evitare danni e tempi di inattività costosi.

## Tosatura del green

**Importante:** Se l'allarme del rivelatore di perdite dovesse suonare mentre state tosando un green, alzate immediatamente gli apparati di taglio, portate subito la macchina fuori del green e fermatela in una zona lontana dal green. Individuate la causa della perdita e risolvete il problema.

Prima di tosare i green, trovate un'area sgombra e fate pratica nell'esecuzione delle funzioni di base della macchina (ad es. avviamento e arresto della macchina, sollevamento e abbassamento degli apparati di taglio e svolta).

Verificate che il green sia sgombro da detriti, togliete la bandierina dalla buca e decidete quale sia la migliore direzione di tosatura. Scegliete la direzione di tosatura in base alla direzione precedente. Tosate sempre alternando la direzione rispetto alla tosatura precedente, in modo che i fili d'erba tendano a rimanere dritti e non sia difficile intrappolarli tra le lame del cilindro e la controlama.

## Taglio del green

1. Avvicinatevi al green con la leva di comando delle funzioni in posizione TOSATURA e l'acceleratore alla massima velocità.
  2. Iniziate da un bordo del green, in modo da poter eseguire la procedura di taglio a strisce
- Nota:** che riduce al minimo la compattazione e crea un attraente motivo a righe sul green.
3. Spingete in avanti la leva di tosatura sollevamento/abbassamento quando i bordi anteriori dei cesti di raccolta attraversano il bordo esterno del green.

**Nota:** Questa operazione abbassa sul tappeto erboso gli elementi di taglio ed avvia i cilindri.

**Importante:** L'apparato di taglio centrale si abbassa e solleva leggermente dopo lo stesso movimento degli apparati di taglio anteriori; pertanto, dovrete fare pratica nell'acquisire il giusto tempismo per ridurre

## al minimo le operazioni di rifinitura della tosatura.

**Nota:** Il ritardo di sollevamento e abbassamento dell'apparato di taglio centrale dipende dalla temperatura del fluido idraulico. Il fluido idraulico freddo determina un ritardo maggiore. Con l'aumentare della temperatura del fluido, il ritardo diventa minore.

4. Durante le passate di ritorno sovrapponetevi uno spazio minimo alla falciatura precedente.

**Nota:** Per assistenza nel mantenimento di una linea retta sul green e nel mantenimento della macchina a una distanza pari dal bordo del taglio precedente, immaginate una linea di visione di circa 1,8–3 m davanti alla macchina fino al bordo della porzione di green non tosata (Figura 25). Includete il bordo esterno del volante come parte della linea di visione, ovvero mantenete il bordo del volante allineato con un punto che viene mantenuto sempre alla stessa distanza dalla parte anteriore della macchina.

5. Quando i bordi anteriori dei cesti attraversano il bordo del green, tirate indietro la leva di tosatura sollevamento/abbassamento e tenetela ferma fino al sollevamento di tutti gli apparati di taglio. Ciò consente di bloccare i cilindri e sollevare gli apparati di taglio.

**Importante:** Calcolate correttamente il tempismo di questo passaggio, in modo da non tagliare la zona periferica ma tagliare comunque quanto più green possibile per ridurre al minimo la quantità di erba rimasta da tosare attorno alla periferia esterna.

6. Per ridurre i tempi operativi e facilitare l'allineamento per la passata successiva, sterzate momentaneamente la macchina nella direzione opposta, quindi sterzate nella direzione della porzione non tagliata. Questo movimento delinea una curva a goccia (Figura 24) che allinea rapidamente la macchina per la passata successiva.

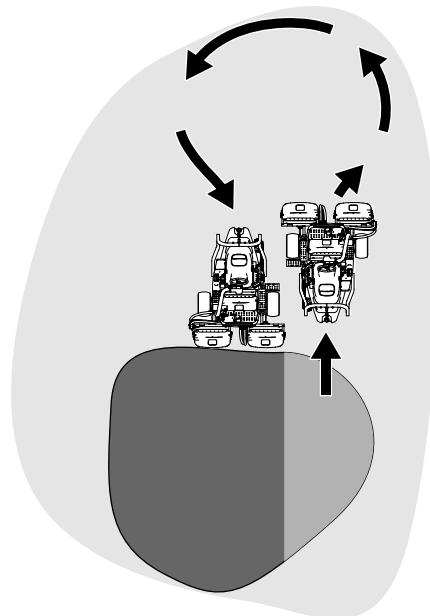


Figura 24

g229671

**Nota:** Provate a effettuare la sterzata più stretta possibile, ad eccezione dei periodi di clima più caldo, in cui un arco di dimensioni maggiori riduce al minimo i segni sul tappeto erboso.

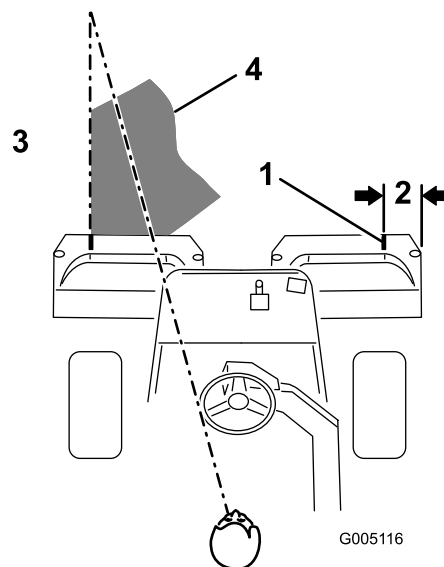


Figura 25

G005116

g005116

- |                             |   |
|-----------------------------|---|
| 1. Striscia di allineamento | 3. Tosate l'erba verso sinistra.                            |
| 2. Circa 12,7 cm            | 4. Mantenete un punto focale a 2–3 m davanti alla macchina. |

**Nota:** Lo sterzo non ritorna alla posizione originale dopo il completamento di una svolta.

**Importante:** Non arrestate mai la macchina su un green mentre gli apparati di taglio sono innestati, dal momento che il tappeto

**erboso potrebbe subire danni. Se fermate la macchina sul green bagnato potreste lasciare le impronte o i segni delle ruote.**

## Taglio della zona periferica e completamento del lavoro

1. Terminate di tosare il green falciando la zona periferica. Modificate la direzione di taglio dalla tosatura precedente.

**Nota:** Utilizzate la leva dell'acceleratore per regolare la velocità della macchina quando falciate la zona periferica. In questo modo il taglio corrisponderà al green e può ridurre l'effetto "anello triplex".

**Nota:** Tenete sempre presenti le condizioni atmosferiche e quelle del tappeto erboso e cambiate la direzione di taglio rispetto alla tosatura precedente.

2. Al termine della tosatura della periferia esterna, spingete leggermente indietro la leva di tosatura per sollevamento/abbassamento per spegnere i cilindri, poi portate la macchina fuori dal green. Quando tutti gli apparati di taglio si trovano fuori dal green, sollevateli.

**Nota:** Questo passaggio riduce al minimo gli accumuli di sfalcio rimasti sul green.

3. Rimettete a posto la bandierina.
4. Svuotate i cesti di raccolta da tutto lo sfalcio prima di trasportare la macchina al green successivo.

**Nota:** Lo sfalcio bagnato e pesante comporta uno sforzo eccessivo per i cesti di raccolta e aggiunge un peso inutile alla macchina che aumenta il carico sugli impianti della macchina (ad es. motore, impianto idraulico e freni).

## Dopo l'uso

## Sicurezza dopo il funzionamento

### Requisiti generali di sicurezza

- Inserite il freno di stazionamento, spegnete il motore, togliete la chiave e attendete che tutte le parti in movimento si arrestino prima di abbandonare la posizione dell'operatore. Lasciate raffreddare la macchina prima di eseguire interventi di riparazione, manutenzione, pulizia o di rimassarla.

- Pulite erba e detriti dagli apparati di taglio e dalle trasmissioni per evitare incendi. Tergete l'olio o il carburante versati.
- Durante il rimessaggio o il trasporto della macchina interrompete l'erogazione di carburante.
- Disinnestate la trasmissione all'accessorio ogni volta che trasportate o non utilizzate la macchina.
- Lasciate raffreddare la macchina prima di rimassarla in un luogo chiuso.
- Effettuate la manutenzione e la pulizia della/e cintura/e di sicurezza, se necessario.
- Non depositate la macchina o la tanica del carburante in presenza di fiamme libere, scintille o spie, come vicino a uno scaldabagno o altre apparecchiature.

## Avvertenze di sicurezza per il traino

- Trainate soltanto con una macchina che sia stata progettata per il traino. L'apparecchiatura da trainare deve essere agganciata soltanto al punto di attacco.
- Rispettate le raccomandazioni del costruttore in materia di limiti di peso delle apparecchiature trainate e traino su pendenze. Su pendenze, il peso delle apparecchiature trainate può fare perdere trazione e controllo.
- Non lasciate che bambini o altre persone entrino o salgano sulle apparecchiature trainate.
- Guidate lentamente e lasciate una distanza maggiore per l'arresto durante il traino.

## Ispezione e pulizia dopo la tosatura

Dopo la tosatura, lavate accuratamente la macchina con un tubo di gomma da giardino, senza ugello, in modo che la pressione eccessiva dell'acqua non contamini e non danneggi le guarnizioni di tenuta e i cuscinetti. **Non lavate un motore caldo o i raccordi elettrici con acqua.**

**Importante:** Non utilizzate acqua salmastra o rigenerata per pulire la macchina.

**Importante:** Non lavate la macchina con attrezzature per l'idrolavaggio. Le attrezzature per l'idrolavaggio potrebbero danneggiare l'impianto elettrico, staccare adesivi importanti ed eliminare il grasso necessario nei punti di attrito. Non usate una quantità eccessiva d'acqua in prossimità della plancia, del motore e della batteria.

**Importante:** Non lavate la macchina mentre il motore è in funzione. Il lavaggio della macchina con il motore in funzione può comportare danni interni al motore.

Dopo la pulizia della macchina, effettuate le seguenti procedure:

- Ispezionate la macchina per escludere possibili perdite di fluido idraulico, danni o usura ai componenti idraulici e meccanici.
- Ispezionate gli apparati di taglio per verificare che siano affilati.
- Lubrificate il gruppo dell'albero del freno con olio SAE 30 o lubrificante spray per ridurre il rischio di corrosione e aiutare a evitare che la macchina funzioni in modo non soddisfacente durante il lavoro di tosatura successivo.

## Trasporto della macchina

- Prestate la massima attenzione durante il carico e lo scarico della macchina da un rimorchio o da un autocarro.
- Utilizzate una rampa di larghezza massima per caricare la macchina su un rimorchio o un autocarro.
- Fissate saldamente la macchina in basso utilizzando cinghie, catene, cavi o corde. Sia la cinghia anteriore, sia quella posteriore dovranno essere rivolte verso il basso e all'esterno rispetto alla macchina (Figura 26).

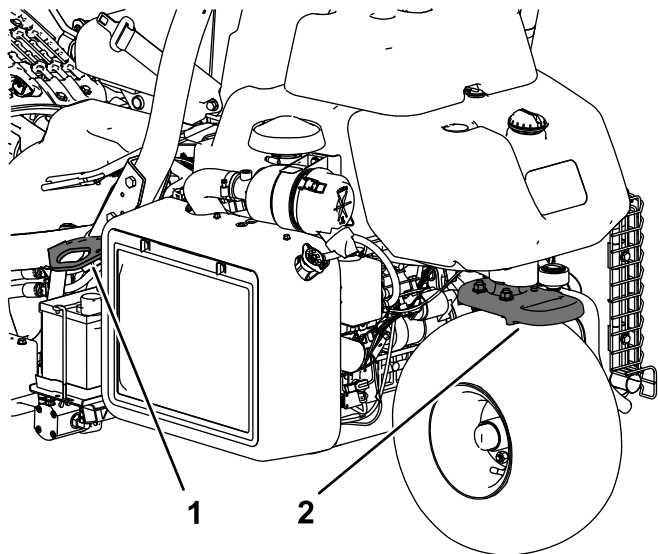


Figura 26

g270390

1. Anello di ancoraggio (ciascun lato)
2. Anello di ancoraggio posteriore

## Traino della macchina

In caso di emergenza, potete trainare la macchina per un massimo di 0,4 km.

**Importante:** Non trainate mai la macchina a una velocità superiore a 3–5 km/h per evitare danni all'impianto di trasmissione. Se dovete spostare la macchina per oltre 0,4 km, trasportatela su un autocarro o un rimorchio.

1. Individuate la valvola di bypass sulla pompa (Figura 27).

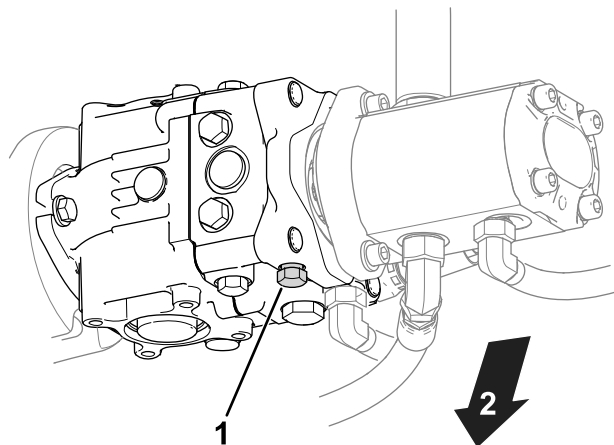


Figura 27

g400870

1. Valvola di bypass
2. Parte inferiore della macchina

2. Aprite la valvola di bypass ruotando la valvola di 3 giri in senso antiorario.
3. Prima di avviare il motore, chiudete la valvola di bypass e serratela a 12 N·m.

**Importante:** Non avviate il motore quando la valvola di bypass è aperta.



# Manutenzione

## ⚠ ATTENZIONE

Se non si esegue un'adeguata manutenzione della macchina, i relativi impianti potrebbero rompersi prematuramente causando lesioni all'operatore o ai presenti.

Sottoponete la macchina a manutenzione adeguata e in condizioni operative corrette come riportato nelle presenti istruzioni.

**Nota:** Stabilite i lati sinistro e destro della macchina rispetto alla normale posizione di guida.

**Nota:** Per scaricare una copia gratuita dello schema elettrico o idraulico visitate il sito [www.Toro.com](http://www.Toro.com) e cercate la vostra macchina al link Manuali sulla home page.

**Importante:** Per ulteriori interventi di manutenzione si rimanda al manuale per l'uso del motore.

## ⚠ AVVERTENZA

Se lasciate la chiave nell'interruttore di accensione, qualcuno potrebbe accidentalmente avviare il motore e ferire gravemente voi od altre persone.

Prima di eseguire qualsiasi intervento di manutenzione, togliete la chiave dall'interruttore di accensione e staccate i cappellotti delle candele e riponeteli in un luogo sicuro, perché non tocchino accidentalmente le candele.

## Sicurezza in fase di manutenzione

- Prima di abbandonare la posizione dell'operatore, effettuate quanto segue:
  - Parcheggiate la macchina su terreno pianeggiante.
  - Disinnestate l'apparato (o gli apparati) di taglio.
  - Inserite il freno di stazionamento.
  - Spegnete il motore e togliete la chiave.
  - Attendete che tutte le parti in movimento si arrestino.
- Lasciate che i componenti della macchina si raffreddino prima di effettuare la manutenzione.
- Se possibile, non effettuate la manutenzione mentre il motore è in funzione. Tenetevi a distanza dalle parti in movimento.
- Supportate la macchina con cavalletti metallici ogniqualevolta vi lavorate al di sotto.
- Scaricate con cautela la pressione dai componenti che hanno accumulato energia.
- Mantenete tutte le parti della macchina in buone condizioni operative e la bulloneria ben serrata.
- Sostituite tutti gli adesivi consumati o danneggiati.
- Per garantire prestazioni sicure e ottimali della macchina, utilizzate solo ricambi Toro originali. Ricambi fabbricati da altri costruttori possono essere pericolosi e tale utilizzo potrebbe rendere nulla la garanzia del prodotto.

# Programma di manutenzione raccomandato

Cadenza di manutenzione	Procedura di manutenzione
Dopo la prima ora	<ul style="list-style-type: none"> <li>Serrate i dadi delle ruote.</li> </ul>
Dopo le prime 8 ore	<ul style="list-style-type: none"> <li>Controllate la tensione della cinghia dell'alternatore.</li> </ul>
Dopo le prime 10 ore	<ul style="list-style-type: none"> <li>Serraggio dei dadi delle ruote.</li> </ul>
Dopo le prime 50 ore	<ul style="list-style-type: none"> <li>Cambio dell'olio motore ed il filtro.</li> <li>Controllate il regime del motore (alla minima e alla massima).</li> </ul>
Prima di ogni utilizzo o quotidianamente	<ul style="list-style-type: none"> <li>Ispezionate la/e cintura/e di sicurezza per escludere usura, tagli e altri danni. Sostituite la/e cintura/e di sicurezza se qualsiasi componente non funziona correttamente.</li> <li>Controllate il sistema microinterruttori di sicurezza</li> <li>Controllate il sistema microinterruttori di sicurezza.</li> <li>Ispezione e pulizia dopo la tosatura.</li> <li>Controllo dell'olio motore.</li> <li>Spurgo dell'acqua dal filtro del carburante.</li> <li>Controllo della pressione degli pneumatici.</li> <li>Pulizia della griglia del radiatore. Pulitela ogni ora se le condizioni sono estremamente polverose e sporche.</li> <li>Controllo del livello del refrigerante motore.</li> <li>Controllo del livello del fluido idraulico.</li> <li>Verifica dei flessibili e dei tubi idraulici.</li> <li>Verifica del contatto tra cilindro e controlama.</li> </ul>
Ogni 50 ore	<ul style="list-style-type: none"> <li>Controllate le connessioni dei cavi della batteria.</li> </ul>
Ogni 100 ore	<ul style="list-style-type: none"> <li>Cambio dell'olio motore ed il filtro.</li> </ul>
Ogni 200 ore	<ul style="list-style-type: none"> <li>Controllate il filtro dell'aria (più spesso se si lavora in ambienti inquinati o polverosi).</li> <li>Serrate i dadi delle ruote.</li> </ul>
Ogni 400 ore	<ul style="list-style-type: none"> <li>Ingrassaggio della macchina.</li> </ul>
Ogni 500 ore	<ul style="list-style-type: none"> <li>Sostituite il filtro del carburante.</li> </ul>
Ogni 800 ore	<ul style="list-style-type: none"> <li>Se non state usando il fluido idraulico raccomandato oppure avete in qualche occasione riempito il serbatoio con un liquido alternativo, cambiate il fluido idraulico, il filtro e lo sfiatatoio del serbatoio.</li> <li>Controllate il regime del motore (alla minima e alla massima).</li> <li>Controllate il gioco della valvola.</li> </ul>
Ogni 1000 ore	<ul style="list-style-type: none"> <li>Se state usando il fluido idraulico raccomandato, cambiate il filtro del fluido idraulico.</li> </ul>
Ogni 2000 ore	<ul style="list-style-type: none"> <li>Se state usando il fluido idraulico raccomandato, sostituite il fluido idraulico.</li> </ul>
Ogni anno	<ul style="list-style-type: none"> <li>Rodaggio dei freni.</li> </ul>
Ogni 2 anni	<ul style="list-style-type: none"> <li>Controllate i tubi di alimentazione e i raccordi</li> <li>Sostituite i tubi flessibili mobili.</li> <li>Spurgate l'impianto di raffreddamento e pulitelo.</li> </ul>

# Lista di controllo della manutenzione quotidiana

Fotocopiate questa pagina e utilizzatela quando opportuno.

Punto di verifica per la manutenzione	Per la settimana di:						
	Lun	Mar	Mer	Gio	Ven	Sab	Dom
Controllate il funzionamento dei microinterruttori di sicurezza.							
Verificate il funzionamento degli strumenti.							
Verificate il funzionamento dei freni.							
Verificate/svuotate il filtro del carburante/separatore di condensa.							
Controllate il livello del carburante.							
Controllate il livello del fluido idraulico.							
Controllate il livello dell'olio motore.							
Pulite la griglia e il radiatore.							
Controllate il filtro dell'aria.							
Controllate eventuali rumori insoliti del motore.							
Verificate la regolazione tra cilindro e controlama.							
Verificate che i tubi idraulici flessibili non siano danneggiati.							
Verificate che non ci siano perdite di liquido.							
Controllate la pressione degli pneumatici.							
Controllate la regolazione dell'altezza di taglio.							
Ritoccate la vernice danneggiata.							
Lavate l'unità							

## Nota sulle aree problematiche

Ispezione eseguita da:		
Art.	Data	Informazioni

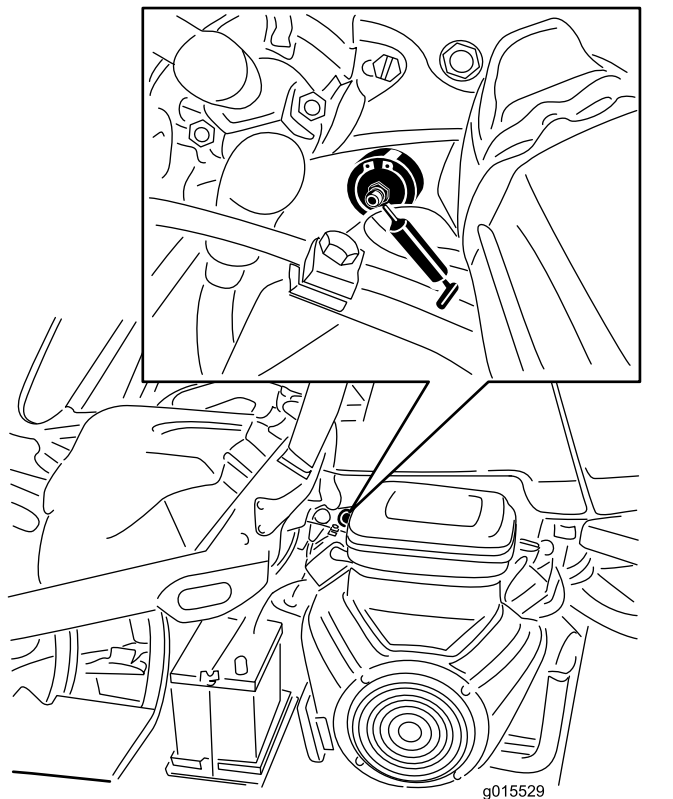
# Lubrificazione

## Ingrassaggio della macchina

**Intervallo tra gli interventi tecnici:** Ogni 400 ore

Lubrificare il raccordo di ingrassaggio con grasso al litio n. 2.

1. Pulite il raccordo di ingrassaggio in modo da non forzare corpi estranei all'interno del cuscinetto o della boccola (**Figura 28**).



**Figura 28**

Lato sinistro del modello a benzina illustrato; il vostro modello potrebbe variare

2. Pompate grasso nei cuscinetti o nelle boccole finché non fuoriesce. Tergete il grasso superfluo.

# Manutenzione del motore

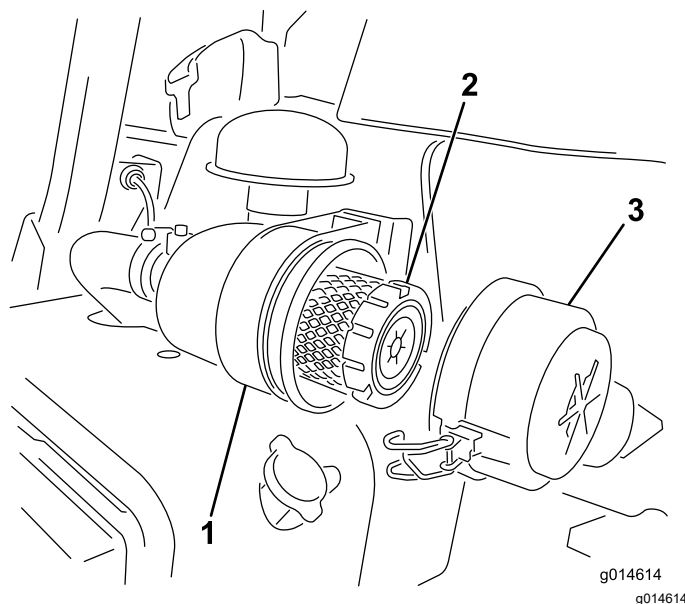
## Sicurezza del motore

- Prima di controllare l'olio o di rabboccare la coppa, spegnete il motore.
- Non cambiate la velocità del regolatore o utilizzate una velocità eccessiva del motore.

## Revisione del filtro dell'aria

**Intervallo tra gli interventi tecnici:** Ogni 200 ore—Controllate il filtro dell'aria (più spesso se si lavora in ambienti inquinati o polverosi).

- Verificate che il corpo del filtro dell'aria sia privo di danni che possano causare una fuoriuscita d'aria; sostituitelo se danneggiato. Verificate che l'intero sistema di presa d'aria non sia danneggiato, non accusi perdite e che le fascette stringitubo non siano allentate.
  - La sostituzione del filtro dell'aria prima del necessario aumenta la possibilità di ingresso di sporcizia nel motore quando il filtro viene rimosso.
  - Verificate che il coperchio si chiuda ermeticamente intorno al corpo del filtro.
1. Rilasciate i fermi che fissano il coperchio del filtro dell'aria al relativo corpo (**Figura 29**).



**Figura 29**

1. Corpo del filtro dell'aria
2. Filtro dell'aria
3. Coperchio del filtro dell'aria

2. Togliete il coperchio dal corpo del filtro dell'aria.
3. Prima di rimuovere il filtro, utilizzate aria a bassa pressione (2,76 bar, pulita e asciutta) per aiutare

a rimuovere grossi accumuli di detriti incastrati tra la parte esterna del filtro principale e la scatola. Questa operazione di pulizia impedisce che la rimozione del filtro primario causi l'ingresso dei detriti nella zona di aspirazione.

**Importante:** Evitate di utilizzare aria ad alta pressione che potrebbe forzare lo sporco attraverso il filtro nel tratto di aspirazione.

4. Rimuovete e sostituite il filtro primario nel modo seguente:

**Importante:** Non pulite l'elemento usato.

- A. Ispezionate il nuovo filtro per escludere danni di spedizione; **non utilizzate un elemento danneggiato.**
- B. Estraiete con attenzione il vecchio filtro dal corpo del filtro stesso ed eliminatelo.
- C. Montate il filtro nuovo premendo sul bordo esterno dell'elemento per inserirlo nella scatola, verificando l'estremità sigillata del filtro e del corpo.

**Importante:** Non premete sulla parte centrale flessibile del filtro.

5. Pulite il foro di espulsione della morchia, previsto nel coperchio rimovibile. Togliete la valvola di uscita in gomma dal coperchio, pulite la cavità e rimontate la valvola di uscita.
6. Montate il coperchio con la valvola di uscita in gomma disposta in giù, in una posizione tra le ore 5 e le ore 7 vista dall'estremità.
7. Fissate i fermi (Figura 29).

## Cambio dell'olio motore

### Controllo dell'olio motore

**Intervallo tra gli interventi tecnici:** Prima di ogni utilizzo o quotidianamente

Il motore viene spedito con 3,7 litri (con filtro) di olio nella coppa; tuttavia, dovete verificarne il livello prima e dopo il primo avvio del motore.

Usate un olio motore di alta qualità rispondente alla seguente specifica:

- Grado di classificazione API richiesto: CH-4, CI-4, o superiore
- Olio consigliato: SAE 10W-30
- Olio alternativo: SAE 15W-40

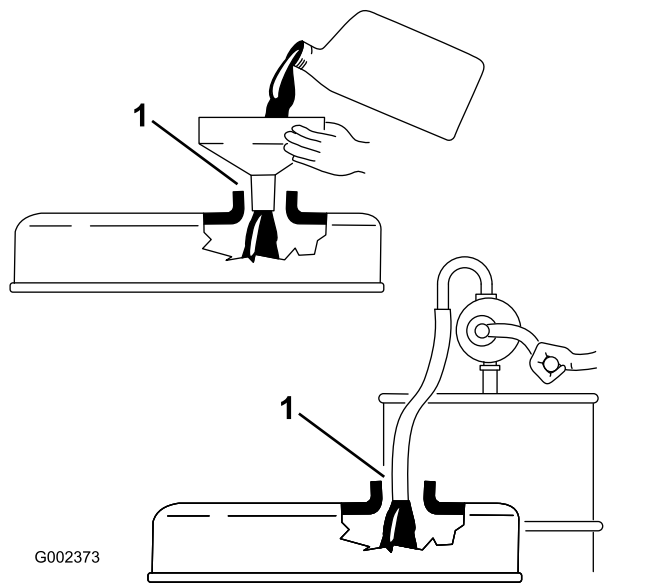
L'olio motore Toro Premium è reperibile dal vostro distributore con viscosità 10W-30. Vedere i numeri delle parti nel *Catalogo ricambi*.

**Nota:** Il momento migliore per controllare l'olio del motore è a motore freddo prima che venga avviato per la giornata. Se è già stato avviato, lasciate che l'olio ritorni nel pozzetto per almeno 10 minuti prima di controllarlo. Se il livello dell'olio corrisponde o è inferiore al segno Aggiunta sull'asta, rabboccate l'olio per portarne il livello al segno FULL (Pieno). **Non riempite troppo.**

**Importante:** Mantenete il livello dell'olio motore tra i limiti superiore e inferiore sull'indicatore: se l'olio è troppo o troppo poco, il motore potrebbe subire un guasto.

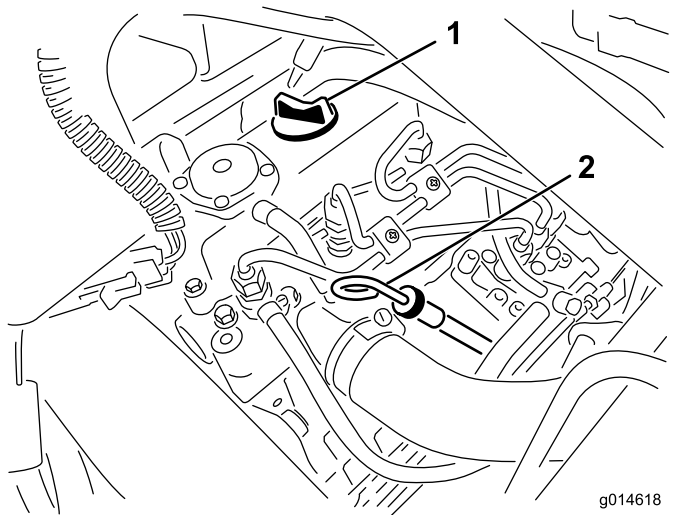
1. Parcheggiate la macchina su terreno pianeggiante.
2. Togliete l'asta di livello ed asciugatela con un panno pulito (Figura 31).

**Importante:** Rimuovete l'asta di livello mentre versate l'olio nel motore. In caso di aggiunta o rifornimento di olio, vi deve essere gioco tra il dispositivo e il foro di riempimento dell'olio nel coperchio della valvola, come mostrato in Figura 30. Tale gioco è necessario a consentire lo sfianto durante il riempimento, impedendo una fuoriuscita dell'olio nello sfiatatoio.



**Figura 30**

1. Gioco



**Figura 31**

1. Tappo di riempimento
2. Asta di livello

3. Inserite l'asta di livello nel tubo, assicurandovi che sia inserita fino in fondo.
4. Estraete l'asta di livello dal tubo e controllate il livello dell'olio

**Nota:** Se il livello dell'olio è basso, togliete il tappo di riempimento dal coperchio della valvola e versate **lentamente** una quantità di olio sufficiente ad alzarne il livello fino al segno di pieno FULL sull'asta.

Rabboccate lentamente l'olio e controllate spesso il livello durante questa operazione. **Non riempite troppo.**

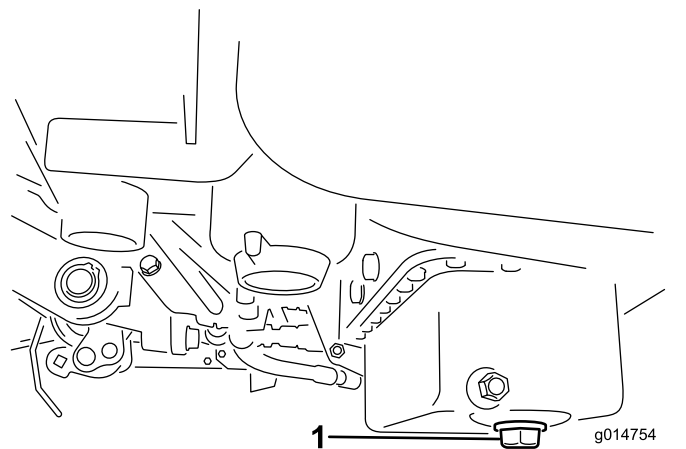
5. Ricollocate l'asta di livello.
6. Avviate il motore e lasciatelo funzionare al minimo per 30 secondi, poi spegnetelo. Attendete 30 secondi, poi ripetete i punti da 2 a 5.
7. Montate saldamente il tappo di riempimento dell'olio e l'asta di livello.

## Cambio dell'olio motore ed il filtro

**Intervallo tra gli interventi tecnici:** Dopo le prime 50 ore

Ogni 100 ore

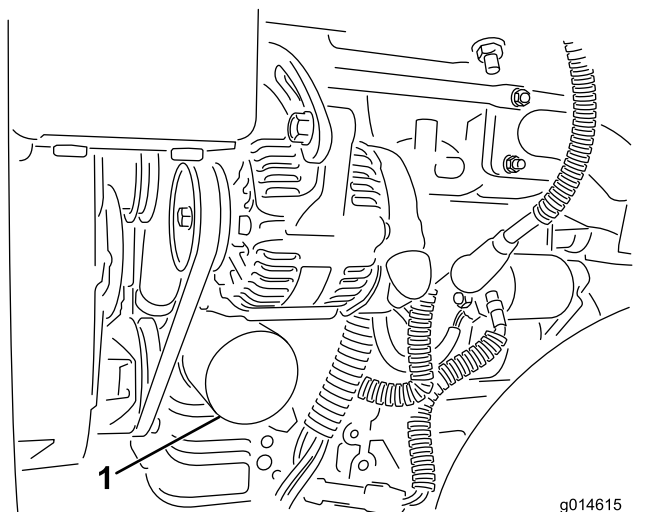
1. Togliete il tappo di spurgo e lasciate defluire l'olio in una bacinella. Quando l'olio cessa di defluire, rimontate il tappo ([Figura 32](#)).



**Figura 32**

1. Tappo di spurgo

2. Togliete il filtro dell'olio ([Figura 33](#)). Spalmate un leggero strato di olio pulito sulla nuova guarnizione del filtro.



**Figura 33**

1. Filtro dell'olio

3. Avvitare il filtro a mano, finché la guarnizione non tocca l'adattatore del filtro, quindi serrate di nuovo da  $\frac{1}{2}$  a  $\frac{3}{4}$  di giro. **Non serrate troppo.**
4. Rabboccate la coppa con olio adatto; vedere [Controllo dell'olio motore \(pagina 37\)](#).
5. Smaltite l'olio usato nel rispetto dell'ambiente.

# Manutenzione del sistema di alimentazione

## Spurgo dell'acqua dal filtro del carburante

Intervallo tra gli interventi tecnici: Prima di ogni utilizzo o quotidianamente

1. Parcheggiate la macchina su terreno pianeggiante e spegnete il motore.
2. Mettete una bacinella di spurgo sotto il filtro del carburante.
3. Aprite il tappo di spurgo sul filtro del carburante di circa un giro e lasciate fuoriuscire l'acqua accumulata (Figura 34).

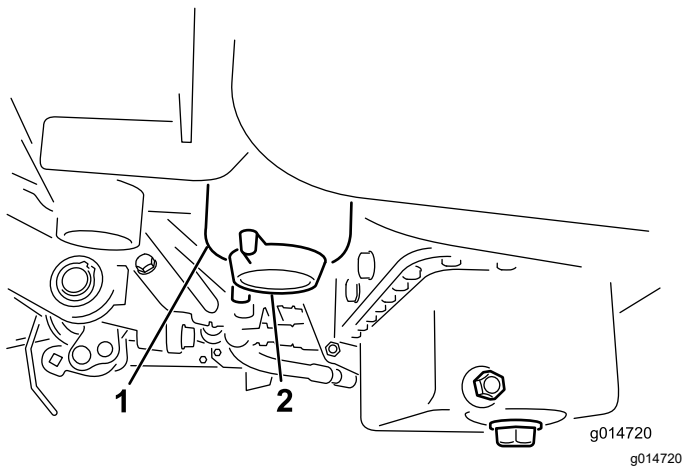


Figura 34

1. Filtro carburante
2. Tappo di spurgo

4. Serrate il tappo dopo lo spurgo.

**Nota:** Dato che nell'acqua accumulata è presente gasolio, spurgate il filtro servendovi di un contenitore adatto e smaltitelo nel rispetto dell'ambiente.

## Sostituzione del filtro carburante/separatore di condensa

Intervallo tra gli interventi tecnici: Ogni 500 ore

1. Chiudete la valvola di intercettazione del carburante (Figura 35) sotto il serbatoio del carburante.

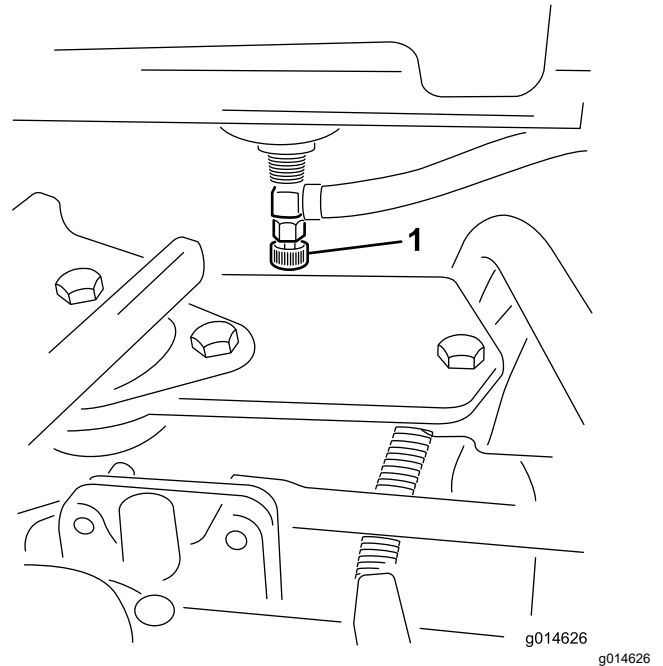
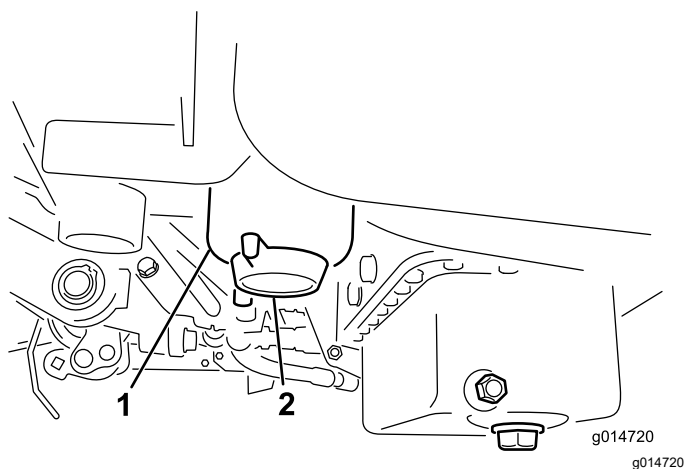


Figura 35

1. Valvola di intercettazione del carburante

2. Pulite la superficie circostante la scatola del filtro (Figura 36).
3. Mettete una bacinella di spurgo sotto il filtro del carburante.
4. Aprite il tappo di spurgo del filtro (Figura 36).



**Figura 36**

1. Filtro carburante/scatola del separatore di condensa
2. Tappo di spurgo del filtro

5. Svitare la scatola del filtro e smaltirla secondo le normative locali.
6. Avvitare il filtro a mano, finché la guarnizione non tocca l'adattatore del filtro, quindi serrare di nuovo da  $\frac{1}{2}$  a  $\frac{3}{4}$  di giro.
7. Assicuratevi che il tappo di spurgo del filtro sia chiuso. Aprite la valvola di intercettazione del carburante.

## Verifica dei tubi di alimentazione e dei raccordi

Intervallo tra gli interventi tecnici: Ogni 2 anni

Controllate i tubi di alimentazione per verificare l'assenza di deterioramenti, danni o allentamento dei raccordi.

## Manutenzione dell'impianto elettrico

### Sicurezza dell'impianto elettrico

- Scollegate la batteria prima di riparare la macchina. Scollegate prima il morsetto negativo, per ultimo quello positivo. Collegare prima il morsetto positivo, per ultimo quello negativo.
- Caricate la batteria in un'area aperta e ben ventilata, lontano da scintille e fiamme. Togliete la spina del caricabatterie prima di collegare o scollegare la batteria. Indossate indumenti di protezione e utilizzate attrezzi isolati.

### Scollegamento della batteria

#### **⚠ AVVERTENZA**

**I morsetti della batteria e gli attrezzi metallici possono creare cortocircuiti contro i componenti metallici e provocare scintille che possono fare esplodere i gas delle batterie e provocare infortuni.**

- In sede di rimozione o montaggio della batteria, impedite ai morsetti di toccare le parti metalliche della macchina.
- Non lasciate che gli attrezzi metallici creino cortocircuiti fra i morsetti della batteria e le parti metalliche della macchina.

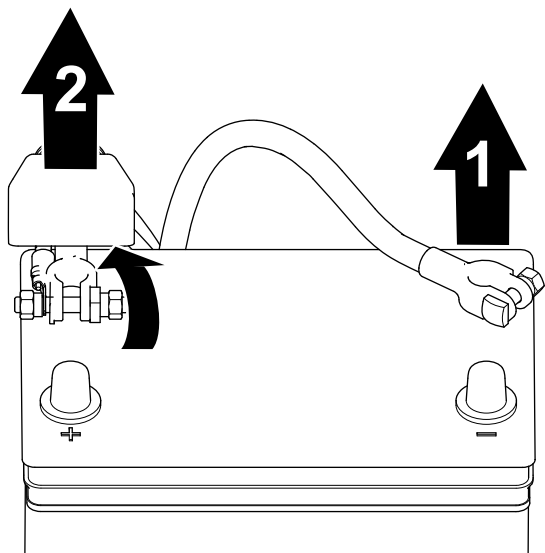
#### **⚠ AVVERTENZA**

**In caso di errato percorso dei cavi della batteria, la macchina ed i cavi possono venire danneggiati, e causare scintille che possono fare esplodere i gas delle batterie e provocare infortuni.**

**Scollegate sempre il cavo negativo (nero) della batteria prima di quello positivo (rosso).**

1. Rimuovete il cavo negativo della batteria dal polo della batteria (Figura 37).

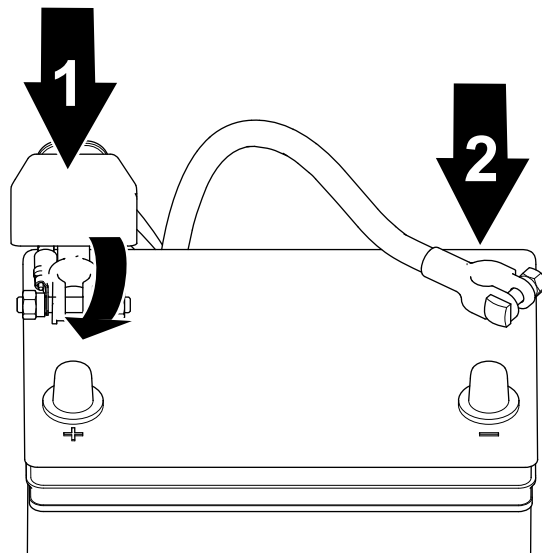




g253380

**Figura 37**

1. Cavo negativo della batteria
2. Cavo positivo della batteria



g253379

**Figura 38**

1. Cavo positivo della batteria
2. Cavo negativo della batteria

2. Sollevate l'isolamento e rimuovete il cavo positivo della batteria dal polo della batteria (Figura 37).

2. Collegare il cavo negativo alla batteria e serrate il dado della fascetta della batteria (Figura 38).

## Collegamento della batteria

### ⚠ AVVERTENZA

In caso di errato percorso dei cavi della batteria, la macchina ed i cavi possono venire danneggiati, e causare scintille che possono fare esplodere i gas delle batterie e provocare infortuni.

Collegate sempre il cavo positivo (rosso) della batteria prima di quello negativo (nero).

1. Collegare il cavo positivo alla batteria e serrate il dado della fascetta della batteria (Figura 38).

## Carica della batteria

### ⚠ AVVERTENZA

I morsetti della batteria e gli attrezzi metallici possono creare cortocircuiti contro i componenti metallici e provocare scintille che possono fare esplodere i gas delle batterie e provocare infortuni.

- In sede di rimozione o montaggio della batteria, impedito ai morsetti di toccare le parti metalliche della macchina.
- Non lasciate che gli attrezzi metallici creino cortocircuiti fra i morsetti della batteria e le parti metalliche della macchina.

1. Scollegate la batteria; fate riferimento a [Scollegamento della batteria \(pagina 40\)](#).
2. Togliete i dispositivi di fissaggio che assicurano la batteria al vassoio (Figura 39) ed estraete la batteria sollevandola.

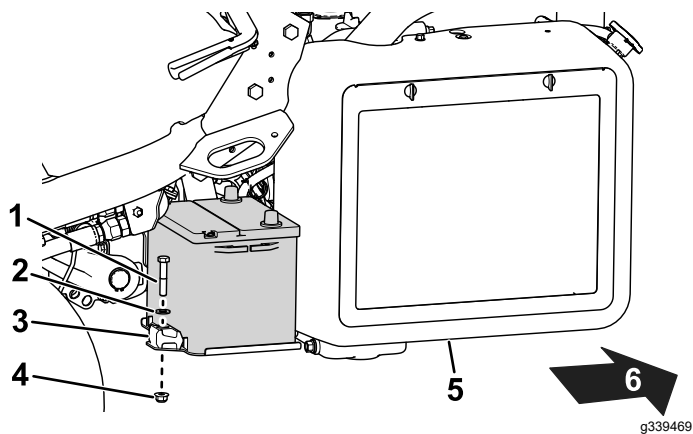


Figura 39

- |             |                                    |
|-------------|------------------------------------|
| 1. Bullone  | 4. Dado                            |
| 2. Rondella | 5. Radiatore                       |
| 3. Fermo    | 6. Parte posteriore della macchina |

- Collegate un caricabatterie da 2–4 A ai poli della batteria. Caricate la batteria per almeno 2 ore a 4 A o per almeno 4 ore a 2 A finché la gravità specifica non è di 1,250 o superiore, la temperatura raggiunge almeno 16 °C e tutti gli elementi hanno raggiunto il punto di gassing.

### ⚠ AVVERTENZA

**Durante la ricarica della batteria si sviluppano gas esplosivi.**

**Non fumate mai nelle adiacenze della batteria, e tenete scintille e fiamme lontano dalla batteria.**

**Importante:** Se non caricate la batteria per almeno il tempo specificato sopra, potreste ridurre la durata della batteria stessa.

- Quando la batteria è carica, staccate il caricabatterie dalla presa elettrica e dai poli della batteria.
- Posizionate la batteria sul suo vassoio e fissatela con le aste e gli elementi di fissaggio precedentemente rimossi (Figura 39).
- Collegate la batteria; fate riferimento a [Collegamento della batteria \(pagina 41\)](#).

## Individuazione dei fusibili

I fusibili dell'impianto elettrico sono situati sotto il sedile (Figura 40).

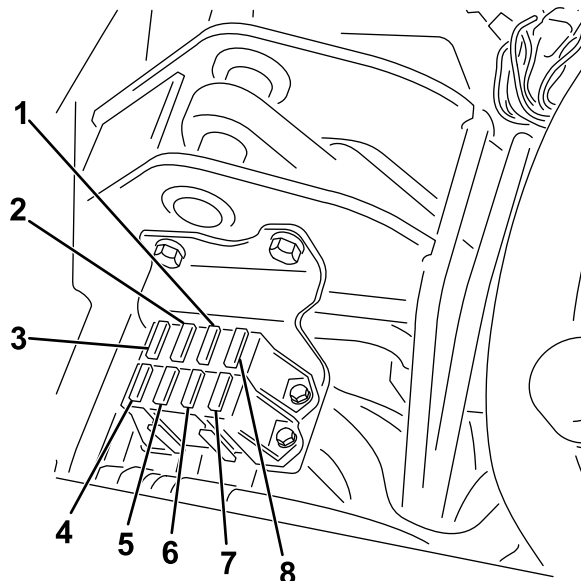


Figura 40

- |   |   |
|---|---|
| 1. Spie diagnostiche e candele – 7,5 A  | 5. Spie e rilevatore di perdite – 15 A                          |
| 2. Innesco del cilindro, sollevamento/abbassamento, ventilatore – 7,5 A                       | 6. Sistema – 10 A   |
| 3. Sollevamento del cilindro, attivazione del cilindro elettronico e sovratemperatura – 7,5 A | 7. Interruttore di accensione e avviamento/funzionamento – 10 A |
| 4. Nessun fusibile  | 8. Logica ECM e potenza – 2 A                                   |

I fusibili per il cablaggio preassemblato del cilindro elettronico sono situati sotto il coperchio del lato destro, sotto la consolle (Figura 41).

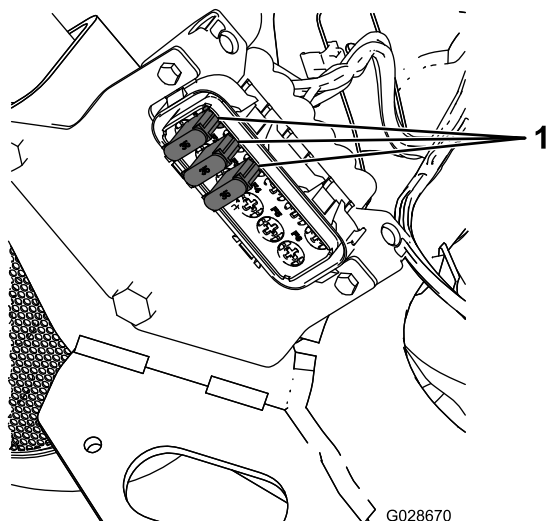


Figura 41

1. Fusibili – 35 A

## Avviamento della macchina con cavetti

Qualora la macchina debba essere avviata con cavetti elettrici è possibile utilizzare il polo positivo alternativo (collocato sul solenoide dell'avviatore) al posto del polo positivo della batteria (Figura 42).

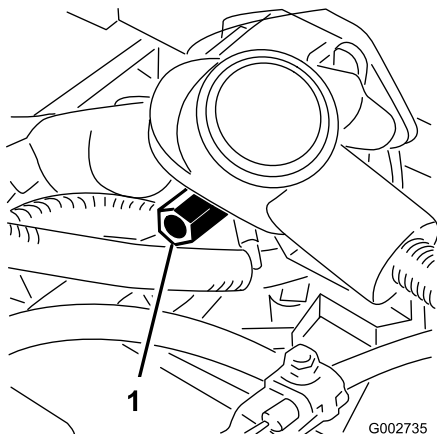


Figura 42

1. Polo positivo alternativo

## Manutenzione del sistema di trazione

### Controllo della pressione degli pneumatici

**Intervallo tra gli interventi tecnici:** Prima di ogni utilizzo o quotidianamente

A seconda delle condizioni del tappeto erboso, variate la pressione degli pneumatici delle 3 ruote da un minimo di 0,83 a un massimo di 1,10 bar.

### Verifica della coppia di serraggio dei dadi delle ruote

**Intervallo tra gli interventi tecnici:** Dopo la prima ora

Dopo le prime 10 ore

Ogni 200 ore

#### **⚠ AVVERTENZA**

**Il serraggio dei dadi delle ruote a una coppia errata può causare infortuni.**

**Serrate i dadi delle ruote alla coppia specificata e agli intervalli specificati.**

**Specifiche di serraggio dei dadi delle ruote:** da 95 a 122 N·m

**Nota:** Per garantire una distribuzione uniforme, serrate i dadi delle ruote con un motivo a X.

## Regolazione della trasmissione in folle

Se la macchina si sposta leggermente quando il pedale di comando della trazione è in FOLLE occorre regolare il meccanismo di ritorno in folle.

1. Assicuratevi che la valvola di bypass sia chiusa.
2. Sollevare la macchina e supportatela nel telaio in modo che 1 delle ruote anteriori sia sollevata da terra.

**Nota:** Se la macchina è dotata di kit trazione a 3 ruote, sollevate e bloccate anche la ruota posteriore.

3. Avviate il motore, spostate la leva dell'acceleratore in posizione di MINIMA e assicuratevi che la ruota anteriore sollevata da terra non giri.

4. Se la ruota gira, spegnete il motore e procedete come segue.

A. Allentate il dado che fissa l'eccentrico alla parte superiore dell'igrostatò (Figura 43).

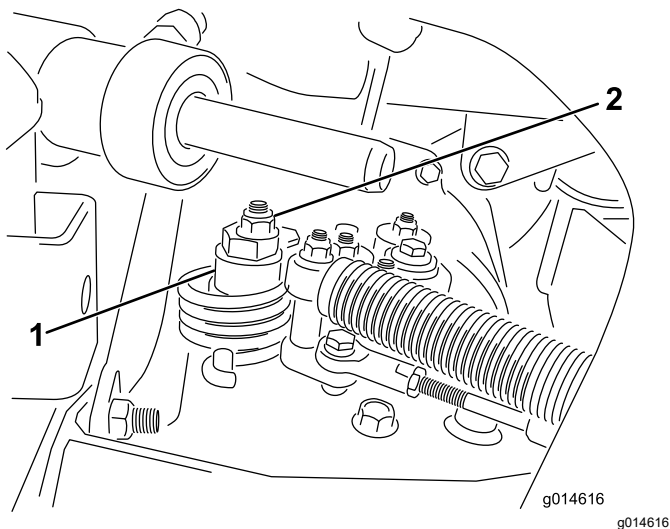


Figura 43

1. Eccentrico                      2. Dado di bloccaggio

B. Spostate la leva di comando delle funzioni in posizione di FOLLE e l'acceleratore in posizione di MINIMA. Avviamento del motore.

C. Fate girare l'eccentrico finché non riscontrate movimenti in alcuna direzione. Quando la ruota cessa di girare, serrate il dado di bloccaggio dell'eccentrico per mantenere la messa a punto (Figura 43). Verificate la regolazione portando l'acceleratore in posizione di MINIMA e MASSIMA.

**Nota:** Se la ruota gira ancora quando l'eccentrico è alla massima regolazione, contattate il vostro distributore Toro autorizzato o fate riferimento al *Manuale di manutenzione* per ulteriori regolazioni.

## Regolazione della velocità di trasferimento

### Velocità massima di trasferimento

Il pedale della trazione è già regolato per la massima velocità di trasferimento, ma potreste aver bisogno di regolarlo se il pedale raggiunge piena corsa prima che venga a contatto con l'arresto del pedale o se desiderate una velocità di trasferimento inferiore.

Per ottenere la velocità massima di trasferimento mettete la leva di comando delle funzioni in posizione

di TRASFERIMENTO e premete il pedale di trazione. Se il pedale tocca il fermo (Figura 44) prima che avvertiate la tensione sul cavo, effettuate la seguente procedura di regolazione:

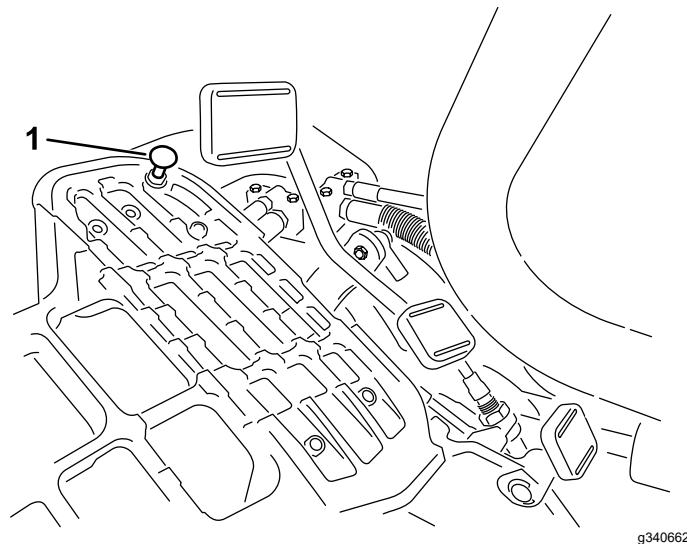


Figura 44

1. Fermo del pedale

1. Spostate la leva di comando delle funzioni in posizione di TRASFERIMENTO e allentate il dado di bloccaggio che fissa il fermo del pedale alla piastra di appoggio (Figura 44).
2. Serrate il fermo del pedale finché non è più a contatto con il pedale di comando della trazione.
3. Continuate a premere leggermente sul pedale di trasferimento e regolate il fermo del pedale in modo che venga a contatto con l'asta del pedale e serrate i dadi.

**Importante:** Assicuratevi che la tensione sul cavo non sia eccessiva o ridurrete la durata utile del cavo.

### Riduzione della velocità di trasferimento

1. Premete il pedale di trazione e allentate il dado di bloccaggio che fissa il fermo del pedale alla piastra di appoggio.
2. Allentate il fermo del pedale fino ad ottenere la velocità di trasferimento desiderata.
3. Serrate il dado di bloccaggio del fermo del pedale.

## Regolazione della velocità di tosatura

La velocità di tosatura viene impostata in fabbrica a 6,1 km/h.

Potete regolare la velocità di marcia avanti da 0 a 8 km/h.

1. Allentate il controdado sul bullone di articolazione (Figura 45).
2. Allentate il dado che fissa le staffe di bloccaggio e tosatura sul perno del pedale.

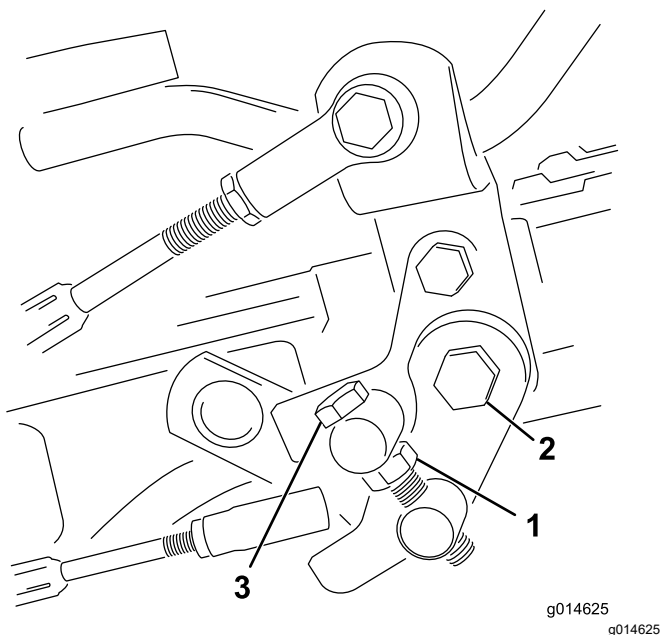


Figura 45

- |               |                             |
|---------------|-----------------------------|
| 1. Controdado | 3. Bullone di articolazione |
| 2. Dado       |                             |
- 
3. Ruotate il bullone di articolazione in senso orario per ridurre la velocità di tosatura e in senso antiorario per aumentare la velocità di tosatura.
  4. Serrate il controdado sul bullone di articolazione e il dado sul perno del pedale per fissare la regolazione (Figura 45). Controllate la messa a punto, e all'occorrenza ripetete la regolazione.

## Manutenzione dell'impianto di raffreddamento

### Sicurezza dell'impianto di raffreddamento

- L'ingestione di refrigerante del motore può causare avvelenamento: tenetelo fuori dalla portata di bambini e animali domestici.
- Scaricando il refrigerante caldo sotto pressione o toccando il radiatore o le parti adiacenti che scottano si possono subire gravi ustioni.
  - Lasciate sempre raffreddare il motore per almeno 15 minuti prima di rimuovere il tappo del radiatore.
  - Aprite il tappo del radiatore con un cencio, agendo lentamente per lasciare fuoriuscire il vapore.

### Pulizia della griglia del radiatore

**Intervallo tra gli interventi tecnici:** Prima di ogni utilizzo o quotidianamente Pulitela ogni ora se le condizioni sono estremamente polverose e sporche.

Mantenete puliti la griglia del radiatore e il radiatore stesso per impedire il surriscaldamento dell'impianto. Controllate e pulite la griglia e il radiatore quotidianamente o, se necessario, ogni ora. Pulite questi componenti con maggiore frequenza in caso di utilizzo della macchina in ambienti polverosi e sporchi.

1. Rimuovete la griglia del radiatore (Figura 46).

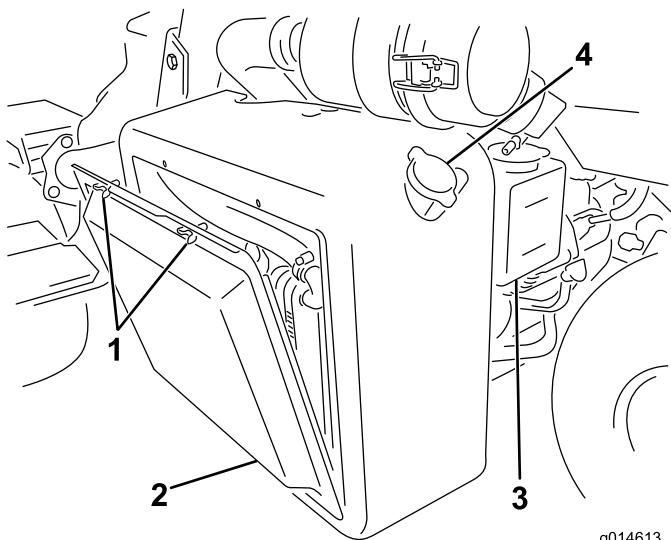


Figura 46

g014613  
g014613

- |                          |                         |
|--------------------------|-------------------------|
| 1. Bulloni ad alette     | 3. Serbatoio di riserva |
| 2. Griglia del radiatore | 4. Tappo del radiatore  |

2. Operando dal lato della ventola del radiatore, soffiare il radiatore con aria compressa.
3. Pulite la griglia e montatela.

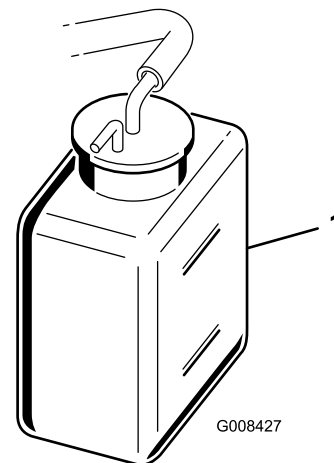


Figura 47

G008427

g008427

1. Serbatoio di riserva

3. Se il livello del refrigerante è basso, togliete il tappo del serbatoio di riserva e aggiungete una miscela al 50/50 di acqua e antigelo glicole etilenico permanente. **Non riempite troppo.**
4. Montate il tappo del serbatoio di riserva.

## Controllo del livello del refrigerante motore

L'impianto di raffreddamento ha una capacità di circa 4,6 litri.

Riempite l'impianto di raffreddamento con una soluzione antigelo di 50% acqua e 50% glicole etilenico permanente. Controllate il livello di refrigerante ogni giorno, prima di avviare il motore.

### ⚠ ATTENZIONE

**Se il motore è rimasto in funzione, il refrigerante nel radiatore sarà caldo e sotto pressione e può fuoriuscire provocando ustioni.**

- **Non aprite il tappo del radiatore quando il motore gira.**
- **Aprire il tappo del radiatore con un cencio, agendo lentamente per lasciare fuoriuscire il vapore.**

1. Parcheggiate la macchina su terreno pianeggiante.
2. Controllate il livello del refrigerante (Figura 46 e Figura 47).

Quando il motore è freddo, il livello dovrebbe trovarsi tra le linee presenti sul serbatoio di riserva.

# Manutenzione dei freni

## Rodaggio dei freni

Intervallo tra gli interventi tecnici: Ogni anno

Azionate con forza i freni e spostate la macchina alla velocità di tosatura fino al surriscaldamento dei freni, indicato dal caratteristico odore. Può essere necessario regolare i freni dopo il periodo di rodaggio; fate riferimento a [Regolazione dei freni \(pagina 47\)](#).

## Regolazione dei freni

Se il freno non trattiene la macchina quando è parcheggiata, potete regolare i freni utilizzando il raccordo del diaframma accanto al tamburo del freno; contattate il vostro Centro assistenza autorizzato o fate riferimento al *Manuale di manutenzione* per ulteriori informazioni.

**Nota:** Rodate i freni ogni anno; fate riferimento a [Rodaggio dei freni \(pagina 47\)](#).

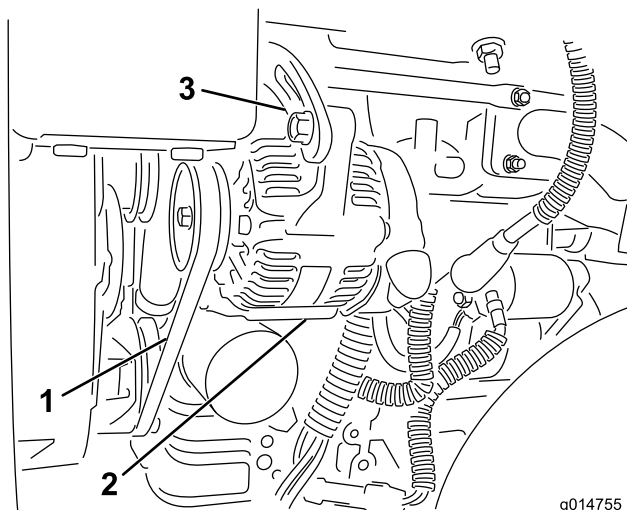
# Manutenzione della cinghia

## Controllo della cinghia dell'alternatore

Intervallo tra gli interventi tecnici: Dopo le prime 8 ore

Accertate che la cinghia sia correttamente tensionata per garantire il corretto funzionamento della macchina e prevenirne l'usura.

1. Parcheggiate la macchina su una superficie pianeggiante, spegnete il motore, inserite il freno di stazionamento, toglie la chiave e attendete che tutte le parti in movimento si arrestino.
2. Applicate una leggera pressione con il pollice sulla cinghia tra le pulegge (10 kg). La cinghia deve flettersi di 7–9 mm. In caso contrario, completate la seguente procedura di regolazione del tensionamento della cinghia:



g014755  
g014755

**Figura 48**

1. Cinghia alternatore – applicate pressione in questo punto
2. Alternatore
3. Cinghiolo di regolazione

- 
- A. Allentate i bulloni che assicurano l'alternatore al motore e alla staffa di regolazione.
  - B. Controllate l'eventuale usura o danni alla cinghia e sostituirla se necessario.
  - C. Utilizzate la leva situata tra l'alternatore e il blocco motore per estrarre l'alternatore e ottenere la tensione della cinghia corretta e serrare i bulloni.

# Manutenzione dell'impianto idraulico

## Sicurezza dell'impianto idraulico

- Se il fluido viene iniettato nella pelle, rivolgetevi immediatamente ad un medico. Il fluido idraulico penetrato sotto la pelle deve essere asportato da un medico entro poche ore.
- Verificate che tutti i tubi e i flessibili dell'olio idraulico siano in buone condizioni e che tutte le connessioni e i raccordi idraulici siano saldamente serrati, prima di mettere l'impianto sotto pressione.
- Tenete corpo e mani lontano da perdite filiformi o da ugelli che eiettano fluido idraulico pressurizzato.
- Usate cartone o carta per cercare perdite di fluido idraulico.
- Eliminate con sicurezza la pressione dall'intero impianto idraulico prima di eseguire qualsiasi intervento sull'impianto.

## Manutenzione del fluido idraulico

**Importante:** A prescindere dal tipo di fluido idraulico utilizzato, su qualsiasi macchina utilizzata per tosare fairway, per il verticutting o a una temperatura ambiente superiore a 29 °C, deve essere montato un Kit refrigeratore dell'olio (n. cat. 117-9314).

## Specifiche del fluido idraulico

Il serbatoio viene rifornito in fabbrica con liquido idraulico di qualità elevata. Controllate il livello del fluido idraulico prima di avviare il motore per la prima volta e in seguito ogni giorno; fate riferimento a [Controllo del livello del fluido idraulico \(pagina 48\)](#).

**Fluido idraulico consigliato:** Toro PX Extended Life Hydraulic Fluid (fluido idraulico per prolungare la durata); disponibile in fustini da 19 litri o in contenitori da 208 litri.

**Nota:** Una macchina che utilizza il fluido di ricambio raccomandato richiede cambi meno frequenti di fluido e filtro.

**Fluidi idraulici alternativi:** qualora il fluido Toro PX Extended Life non fosse disponibile, si potranno utilizzare altri fluidi idraulici di tipo tradizionale a base di petrolio con specifiche che rientrino nell'intervallo indicato per tutte le seguenti proprietà materiali e siano conformi agli standard di settore. Non usate

fluidi sintetici. Il distributore di lubrificanti vi consiglierà sulla scelta di un prodotto soddisfacente.

**Nota:** Toro non si assume alcuna responsabilità per danni causati da sostituzioni non idonee, pertanto si raccomanda di utilizzare solo prodotti di costruttori di buona reputazione, che rispondano delle proprie raccomandazioni.

## Fluido idraulico antiusura, alto indice di viscosità e basso punto di scorrimento, ISO VG 46

Proprietà materiali:

Viscosità, ASTM D445	cSt a 40 °C da 44 a 48
Indice di viscosità ASTM D2270	140 o superiore
Punto di scorrimento, ASTM D97	da -37 °C a -45 °C
Caratteristiche industriali:	Eaton Vickers 694 (I-286-S, M-2950-S/35VQ25 o M-2952-S)

**Nota:** Molti fluidi idraulici sono praticamente incolori, e rendono difficile il rilevamento di fuoriuscite. Un additivo con colorante rosso per il fluido idraulico è disponibile in flaconi da 20 ml. Una confezione è sufficiente per 15–22 litri di fluido idraulico. Per ottenerlo, ordinate il n. cat. 44-2500 presso il Distributore Toro autorizzato di zona.

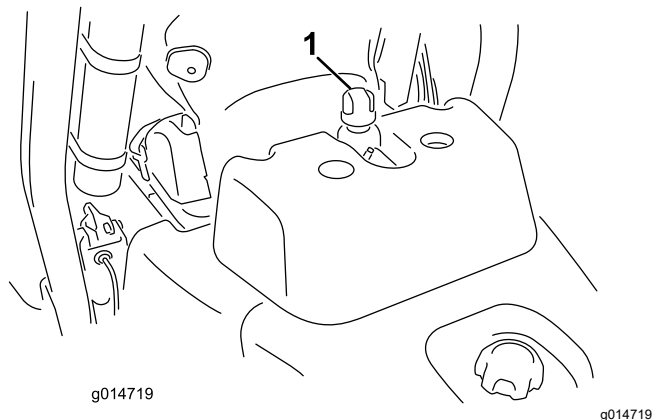
**Importante:** Toro Premium Synthetic Biodegradable Hydraulic Fluid è l'unico fluido biodegradabile sintetico approvato da Toro. Questo fluido è compatibile con gli elastomeri utilizzati negli impianti idraulici Toro ed è adatto ad una vasta gamma di temperature. Questo fluido è compatibile con oli minerali tradizionali; tuttavia, per ottenere la massima biodegradabilità e i migliori risultati, occorre lavare accuratamente l'impianto idraulico eliminando il fluido tradizionale. L'olio è disponibile in fustini da 19 litri o da 208 litri del vostro distributore Toro autorizzato.

## Controllo del livello del fluido idraulico

Il serbatoio del fluido idraulico è riempito di fabbrica con fluido idraulico di alta qualità. Prima di azionare la macchina ogni giorno, controllate il livello del fluido idraulico. La vostra macchina è dotata di un'asta di livello o di un vetro spia di plastica bianca sulla parte anteriore del serbatoio del fluido idraulico (dietro il sedile, sul lato sinistro della macchina) da utilizzare per controllare il livello del fluido idraulico. Il fluido deve essere compreso tra le linee del vetro spia o le tacche sull'asta di livello; in caso contrario, versate il fluido più opportuno.



Fate riferimento a [Figura 49](#) per questa procedura.



**Figura 49**

1. Posizione del tappo del serbatoio idraulico o dell'asta di livello

1. Parcheggiate la macchina su terreno pianeggiante.

**Nota:** Assicuratevi che la macchina si sia raffreddata e che l'olio sia freddo.

2. Controllate il livello del fluido in base al tipo di serbatoio presente sulla macchina:
  - Se il vostro serbatoio è dotato di un vetro spia, verificate attraverso di esso il livello dell'olio, quindi andate al passaggio [5](#).
  - Se il vostro serbatoio non ha un vetro spia, individuate l'asta di livello in cima al serbatoio idraulico, quindi andate al passaggio [3](#).
3. Togliete l'asta di livello e asciugatela con un panno pulito, quindi avvitatela di nuovo in sede sul serbatoio.
4. Rimuovete l'asta di livello e verificate il livello del fluido. Se il fluido si trova tra i segni di riferimento presenti sull'asta, il livello è sufficiente. Se il livello non si trova tra i segni di riferimento, è necessario rabboccare il fluido.
5. Togliete il tappo o l'asta di livello (a seconda della macchina) dal serbatoio del fluido idraulico e rabboccate lentamente con fluido idraulico idoneo di prima qualità fino a portarne il livello tra i 2 segni di riferimento sul vetro spia o sull'asta di livello.
6. Montate il tappo o l'asta di livello e rimuovete il fluido eventualmente fuoriuscito.

**Importante:** Controllate il livello del fluido idraulico prima di avviare il motore per la prima volta, ed in seguito ogni giorno.

## Cambio del fluido idraulico e del filtro

**Intervallo tra gli interventi tecnici:** Ogni 800 ore—Se **non state** usando il fluido idraulico raccomandato oppure avete in qualche occasione riempito il serbatoio con un liquido alternativo, cambiate il fluido idraulico, il filtro e lo sfiatatoio del serbatoio.

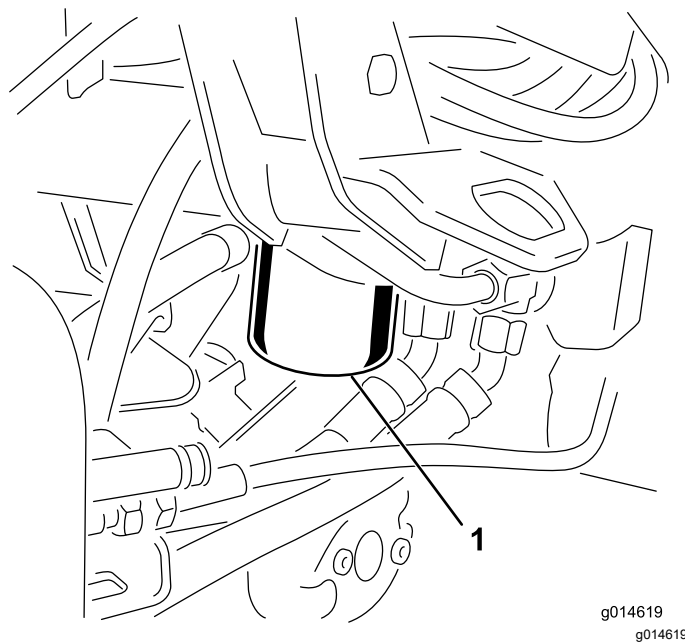
Ogni 1000 ore—Se **state** usando il fluido idraulico raccomandato, cambiate il filtro del fluido idraulico.

Ogni 2000 ore—Se **state** usando il fluido idraulico raccomandato, sostituite il fluido idraulico.

**Capacità del fluido idraulico:** 25,7 litri

Se il fluido diventa contaminato, fate lavare l'impianto dal vostro distributore Toro autorizzato. Il fluido contaminato ha un aspetto lattiginoso o nero rispetto al fluido pulito.

1. Pulite la superficie circostante il filtro ([Figura 50](#)). Collocate una bacinella di spurgo sotto il filtro e togliete il filtro.



**Figura 50**

1. Filtro del fluido idraulico

**Nota:** Se non prevedete di drenare il fluido, scollegate e chiudete il tubo idraulico che va al filtro.

2. Riempite il filtro di sostituzione con fluido idraulico adeguato, lubrificate la guarnizione di tenuta e giratela a mano finché non viene a contatto con la testa del filtro. A questo punto serrate di un altro  $\frac{3}{4}$  di giro.

3. Riempite il serbatoio idraulico con il fluido idraulico; fate riferimento a [Specifiche del fluido idraulico \(pagina 48\)](#) e [Controllo del livello del fluido idraulico \(pagina 48\)](#).
4. Avviate la macchina e lasciatela funzionare al minimo per 3–5 minuti circa, per lasciare circolare il fluido e spurgare l'aria dall'impianto. Spegnete il motore e verificate il livello del fluido.
5. Smaltite il fluido e il filtro nel rispetto dell'ambiente.

## Verifica dei flessibili e dei tubi idraulici

Controllate i tubi idraulici ed i flessibili ogni giorno per rilevare fuoriuscite, tubi attorcigliati, attacchi allentati, usura, raccordi allentati, e deterioramento causato dalle condizioni atmosferiche e da agenti chimici. Riattate completamente prima di usare la macchina.

## Manutenzione degli elementi di taglio

### Sicurezza delle lame

Una lama o controlama usurata o danneggiata può rompersi e un pezzo può essere scagliato verso di voi o gli astanti, determinando gravi lesioni personali o la morte.

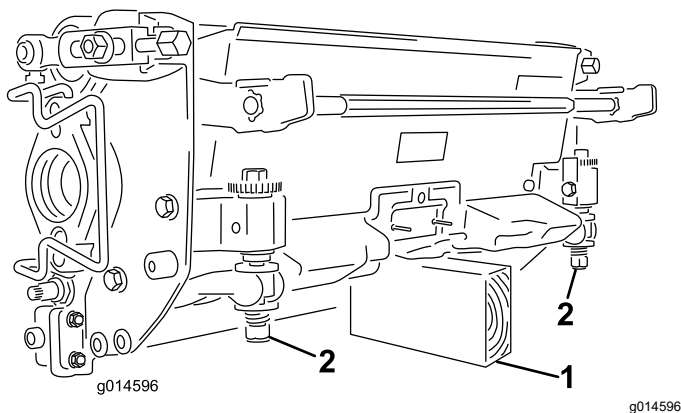
- Ispezionate periodicamente le lame e le controlame per escludere usura o danni eccessivi.
- Prestate la massima attenzione quando controllate le lame. Indossate i guanti e prestate attenzione durante il controllo. Effettuate solo operazioni di sostituzione o lappatura di lame e controlame; non raddrizzatele né saldatele.
- Sulle macchine con più apparati di taglio, prestate attenzione alla rotazione di un apparato di taglio: può causare la rotazione dei cilindri negli altri apparati di taglio.

### Montaggio e rimozione degli elementi di taglio

**Nota:** Durante le operazioni di affilatura, regolazione dell'altezza di taglio o esecuzione di interventi di manutenzione sugli apparati di taglio, riponetevi i motori del cilindro dell'apparato di taglio nel vano portaoggetti anteriormente ai bracci di sospensione, per evitare di danneggiarli.

**Importante:** Non sollevate la sospensione nella posizione di trasferimento quando i motori del cilindro si trovano negli appositi supporti sul telaio della macchina. Questa operazione potrebbe arrecare danni ai motori o ai flessibili.

**Importante:** Quando occorre inclinare l'elemento di taglio, sostenete la parte posteriore dell'elemento per garantire che i dadi sulle viti di regolazione della barra di appoggio non poggino sul piano di lavoro ([Figura 51](#)).

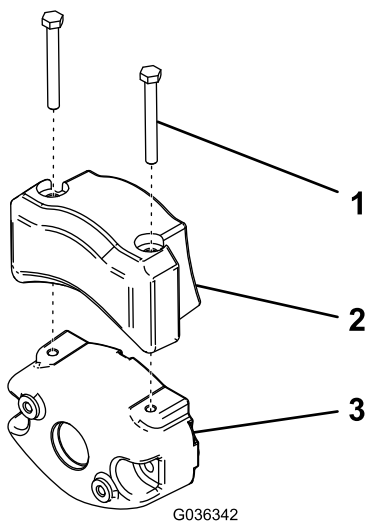


**Figura 51**

1. Puntello (non fornito)
2. Dado della vite di regolazione della barra di appoggio

## Montaggio dei contrappesi elettrici

Fissate il contrappeso elettrico al contrappeso esistente con 2 viti a testa cilindrica, come illustrato nella [Figura 52](#).



**Figura 52**

1. Vite a testa cilindrica
2. Contrappeso elettrico
3. Contrappeso esistente

## Montaggio degli elementi di taglio

1. Scollegate gli accoppiatori per il distacco dell'apparato di taglio dall'alimentazione; vedere [Connettori per il distacco dell'apparato di taglio dall'alimentazione](#) (pagina 22).

### ⚠ ATTENZIONE

Se non staccate la corrente dagli apparati di taglio, qualcuno potrebbe accidentalmente avviare l'apparato di taglio causando gravi lesioni a mani e piedi.

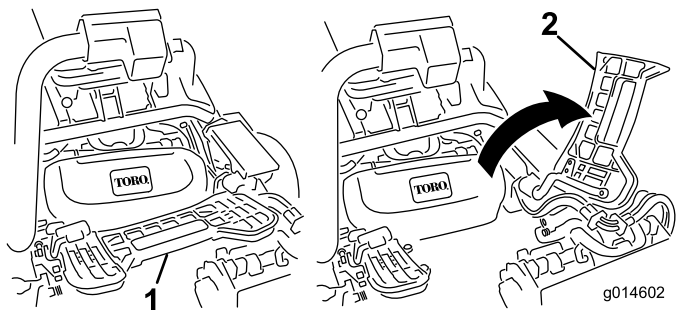
Separate sempre gli accoppiatori per il distacco dell'apparato di taglio dall'alimentazione prima di eseguire interventi sugli apparati di taglio.

2. Sollevate il poggiapiedi e ruotatelo fino all'apertura, per consentire l'accesso alla posizione dell'apparato di taglio centrale. ([Figura 53](#))

### ⚠ ATTENZIONE

L'eventuale caduta del poggiapiedi in posizione chiusa può provocare lo schiacciamento delle dita.

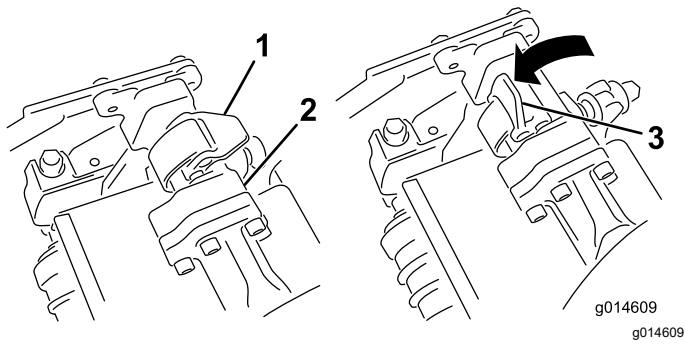
Tenete le mani lontano dall'area di appoggio del poggiapiedi aperto.



**Figura 53**

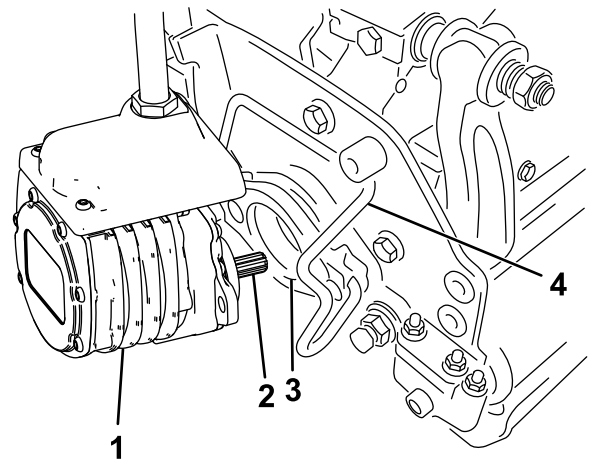
1. Poggiapiedi – chiuso
2. Poggiapiedi – aperto

3. Posizionate l'apparato di taglio sotto il braccio di sospensione centrale.
4. Con i fermi del braccio di sospensione rivolti verso l'alto (cioè aperti) ([Figura 54](#)), premete il braccio di sospensione verso il basso in modo che la barra si inserisca nella barra della parte superiore dell'apparato di taglio ([Figura 55](#)).



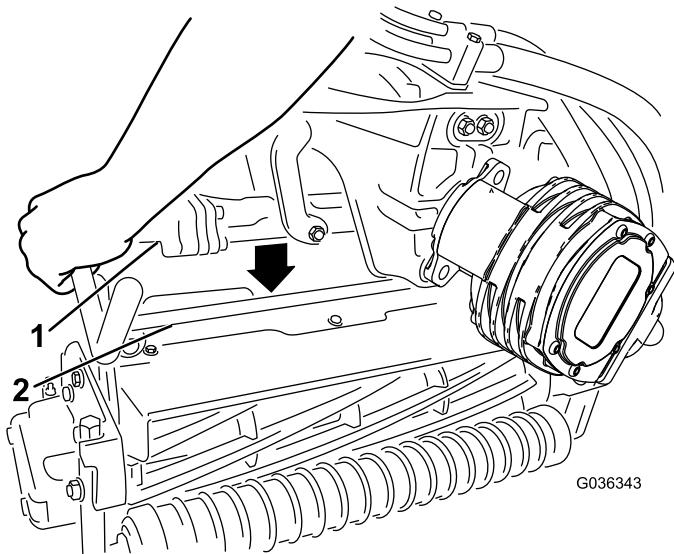
**Figura 54**

- 1. Fermo – posizione chiusa
- 2. Barra del braccio di sospensione
- 3. Fermo – posizione aperta



**Figura 56**

- 1. Motore del cilindro
- 2. Albero scanalato
- 3. Cavità
- 4. Barra di ritenuta del motore



**Figura 55**

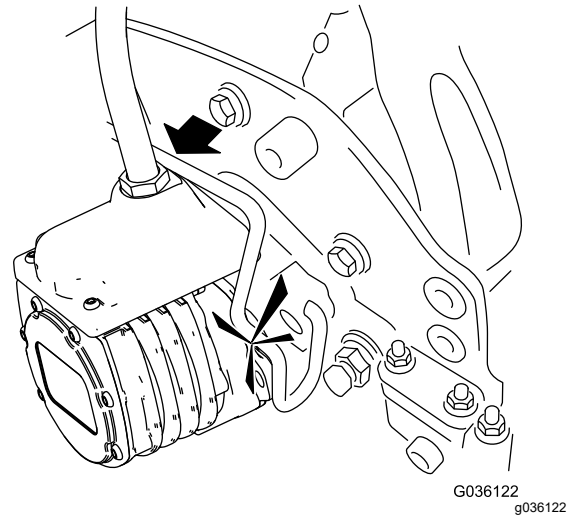
- 1. Barra del braccio di sospensione
- 2. Barra dell'apparato di taglio

5. Chiudete i fermi spostandoli verso il basso e attorno alla barra dell'apparato di taglio, quindi bloccateli in posizione ([Figura 54](#)).

**Nota:** Potrete udire uno scatto che indicherà il corretto bloccaggio dei fermi.

6. Spalmate del grasso pulito sull'albero scanalato del motore dell'apparato di taglio ([Figura 56](#)).

7. Inserite il motore nel lato sinistro dell'apparato di taglio (come mostrato dalla posizione dell'operatore) e tirate la barra di fissaggio del motore sull'apparato di taglio verso il motore stesso fino a udire chiaramente uno scatto da ambo i lati del motore ([Figura 56](#)).



8. Montate un cesto di raccolta sugli appositi ganci sul braccio di sospensione.

9. Ripetete la procedura per gli altri apparati di taglio.

10. Collegate gli accoppiatori per il distacco dell'apparato di taglio dall'alimentazione; vedere [Connettori per il distacco dell'apparato di taglio dall'alimentazione \(pagina 22\)](#).

## Rimozione degli apparati di taglio

1. Scollegate gli accoppiatori per il distacco dell'apparato di taglio dall'alimentazione; vedere [Connettori per il distacco dell'apparato di taglio dall'alimentazione \(pagina 22\)](#).

## ⚠ ATTENZIONE

Se non staccate la corrente dagli apparati di taglio, qualcuno potrebbe accidentalmente avviare l'apparato di taglio causando gravi lesioni a mani e piedi.

Separate sempre gli accoppiatori per il distacco dell'apparato di taglio dall'alimentazione prima di eseguire interventi sugli apparati di taglio.

2. Parcheggiate la macchina su terreno pianeggiante e pulito, abbassate gli elementi di taglio a terra in modo da estendere completamente gli elementi idraulici delle sospensioni, spegnete il motore e inserite il freno di stazionamento.
3. Estraiete la barra di fissaggio motore dalle scanalature sul motore stesso spingendola verso l'apparato di taglio, quindi rimuovete il motore dall'apparato di taglio.

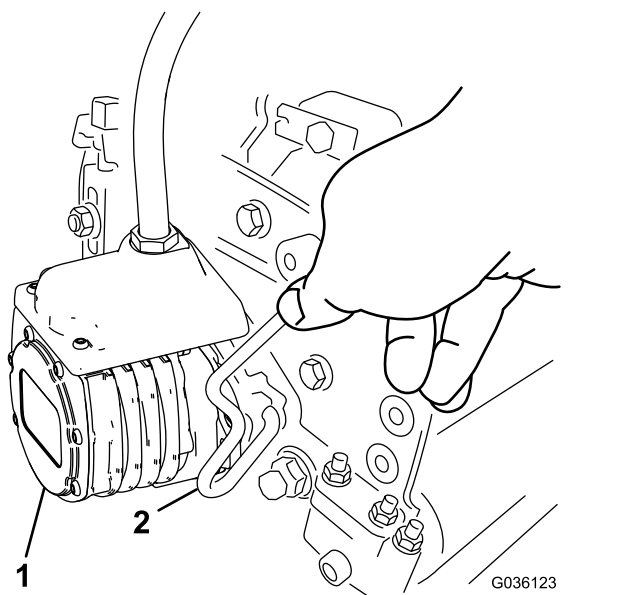


Figura 57

1. Motore del cilindro
2. Barra di ritenuta del motore

4. Spostate il motore in posizione di stoccaggio davanti al braccio di sospensione (Figura 58).

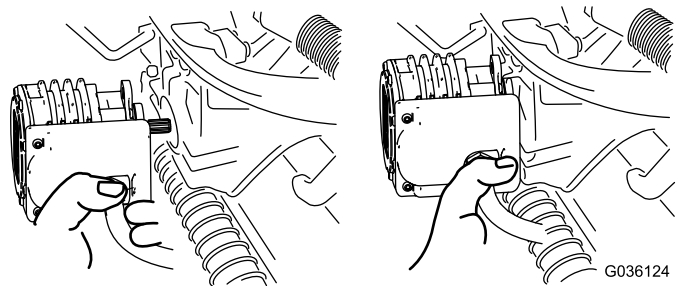


Figura 58

**Nota:** Durante le operazioni di affilatura, regolazione dell'altezza di taglio o esecuzione di interventi di manutenzione sugli apparati di taglio, riponete i motori del cilindro dell'apparato di taglio nel vano portaoggetti anteriormente ai bracci di sospensione, per evitare di danneggiarli.

**Importante:** Non sollevate la sospensione nella posizione di trasferimento quando i motori del cilindro si trovano negli appositi supporti sul telaio della macchina. Questa operazione potrebbe arrecare danni ai motori o ai flessibili. Per spostare il trattore senza gli apparati di taglio installati, fissateli ai bracci di sospensione con i tiranti dei cavi.

5. Aprite i fermi sulla barra del braccio di sospensione dell'apparato di taglio che state rimuovendo (Figura 54).
6. Scollegate i fermi dalla barra dell'apparato di taglio.
7. Spostate l'apparato di taglio da sotto il braccio di sospensione.
8. Ripetete le fasi da 3 a 7 per gli apparati di controllo, come previsto.
9. Collegate gli accoppiatori per il distacco dell'apparato di taglio dall'alimentazione; vedere [Connettori per il distacco dell'apparato di taglio dall'alimentazione](#) (pagina 22).

## Verifica del contatto tra cilindro e controlama

Ogni giorno, prima di iniziare a lavorare, verificate il contatto tra cilindro e controlama, a prescindere dalla qualità del taglio. Sull'intera lunghezza del cilindro e della controlama deve esservi un leggero contatto; fate riferimento al *Manuale dell'operatore* degli elementi di taglio.

Prima di controllare i cilindri, scollegate gli accoppiatori per il distacco dell'apparato di taglio dall'alimentazione; vedere [Connettori per il distacco](#)

dell'apparato di taglio dall'alimentazione (pagina 22).  
Al termine, collegateli.

## Lappatura dei cilindri

### ▲ AVVERTENZA

**Il contatto con i cilindri o con altre parti in movimento può causare infortuni.**

- **Non avvicinate dita, mani o abiti ai cilindri o ad altre parti in movimento.**
- **Non cercate mai di girare i cilindri con la mano o col piede se il motore è acceso.**

1. Parcheggiate la macchina su una superficie pianeggiante, abbassate gli apparati di taglio, spegnete il motore, togliete la chiave e inserite il freno di stazionamento.
2. Togliete il coperchio in plastica sul lato sinistro del sedile.
3. Effettuate le opportune regolazioni iniziali tra cilindro e controlama per la lappatura su tutti gli apparati di taglio per cui deve essere eseguita; fate riferimento al *Manuale dell'operatore* degli apparati di taglio.
4. Avviate il motore e lasciatelo girare alla minima inferiore. Se il motore si arresta, aumentate il regime del motore.
5. Sul comando dell'InfoCenter, dal menu MANUTENZIONE, selezionate BACKLAP.
6. Impostate BACKLAP su ACCENSIONE.
7. Aprite il menu principale e scorretelo fino alla voce Impostazioni.
8. Scorrete il menu IMPOSTAZIONI fino alla voce REGIME LAPPATURA e con il pulsante ± selezionate il regime di lappatura desiderato.
9. Con la leva di controllo delle funzioni in posizione di FOLLE, spostate in avanti il comando di tosatura sollevamento/abbassamento per iniziare le operazioni di lappatura sui cilindri designati.
10. Applicate il preparato per lappatura con un pennello dal manico lungo. Non usate mai un pennello dal manico corto.
11. Se i cilindri si arrestano o funzionano in modo irregolare durante la lappatura, selezionate una velocità dei cilindri maggiore, fino a stabilizzarli.
12. Per regolare gli elementi di taglio durante la lappatura, disattivate (spegnimento) i cilindri tirando indietro il comando di tosatura alza/abbassa e spegnete il motore. Una volta terminata la regolazione, ripetete da 4 a 10.
13. Ripetete l'operazione per tutti gli elementi di taglio da sottoporre a lappatura.
14. Al termine, riportate l'impostazione BACKLAP dell'InfoCenter su SPEGNIMENTO oppure girate la chiave di accensione in posizione SPEGNIMENTO per riportare la macchina al funzionamento di taglio in avanti.
15. Lavate via tutti i composti di lappatura dagli apparati di taglio. Eseguite la regolazione tra cilindro dell'apparato di taglio e controlama come opportuno. Spostate il comando della velocità dei cilindri dell'apparato di taglio alla posizione di tosatura desiderata.

# Rimessaggio

## Sicurezza in fase di rimessaggio

- Spegnete la macchina, togliete la chiave e attendete che tutte le parti in movimento si arrestino prima di abbandonare la posizione dell'operatore. Lasciate raffreddare la macchina prima di eseguire interventi di regolazione, di manutenzione, di pulizia o di rimassarla.
- Non rimessate la macchina o la tanica del carburante in luoghi in cui siano presenti fiamme aperte, scintille o spie, come uno scaldabagno o altri apparecchi.

8. Togliete la batteria e caricatela completamente. Conservatela o su uno scaffale o nella macchina. Se la conservate nella macchina, lasciate scollegati i cavi. Conservate la batteria in un luogo fresco, per evitare che si scarichi rapidamente.
9. Se possibile, conservate la macchina in un luogo caldo e asciutto.

## Preparazione della macchina per il rimessaggio

Prima di mettere la macchina in rimessa per lunghi periodi di tempo si devono effettuare le seguenti operazioni.

1. Vedere [Sicurezza in fase di rimessaggio \(pagina 55\)](#).
2. Rimuovete la morchia ed il vecchio sfalcio accumulati. Affilate lame e controlame, se necessario; fate riferimento al *Manuale dell'operatore* degli apparati di taglio. Utilizzate un antiruggine sulle controlame e le lame. Ingrassate e lubrificate tutti i punti di lubrificazione.
3. Bloccate le ruote per togliere la zavorra dai pneumatici.
4. Spurgate e sostituite il fluido idraulico e il filtro; controllate i tubi e i raccordi dell'impianto idraulico. Eseguite le sostituzioni eventualmente necessarie; vedere [Cambio del fluido idraulico e del filtro \(pagina 49\)](#) e [Verifica dei flessibili e dei tubi idraulici \(pagina 50\)](#).
5. Svuotate completamente il serbatoio del carburante. Fate funzionare il motore finché non si ferma per mancanza di carburante. Sostituite il filtro del carburante, vedere [Sostituzione del filtro carburante/separatore di condensa \(pagina 39\)](#).
6. Scaricate l'olio dalla coppa mentre il motore è caldo. Riempite con olio nuovo; vedere [Cambio dell'olio motore ed il filtro \(pagina 38\)](#).
7. Eliminate morchia e residui di sfalcio dal cilindro, dalle alette della testata e dalla sede della ventola.

**Note:**



**Note:**

## Informativa sulla privacy SEE/Regno Unito

### Utilizzo delle vostre informazioni personali da parte di Toro

The Toro Company ("Toro") rispetta la vostra privacy. Quando acquistate i nostri prodotti, possiamo raccogliere determinate informazioni personali su di voi, direttamente da voi o tramite la vostra azienda o distributore Toro. Toro utilizza queste informazioni per adempiere ai propri obblighi contrattuali, come registrare la vostra garanzia, elaborare la vostra richiesta in garanzia o contattarvi in caso di un richiamo di prodotto, e per finalità aziendali legittime, come valutare la soddisfazione dei clienti, migliorare i nostri prodotti o fornirvi informazioni su prodotti che potrebbero essere di vostro interesse. Toro può condividere i vostri dati con le nostre consociate, affiliate, rivenditori e altri partner commerciali collegati a tali attività. Inoltre, possiamo divulgare le informazioni personali ove richiesto ai sensi della legge o in relazione alla vendita, acquisto o fusione di un'attività. Non venderemo mai le vostre informazioni personali a nessun'altra società a scopi di marketing.

### Conservazione delle vostre informazioni personali

Toro conserverà le vostre informazioni personali per tutto il tempo pertinente alle finalità di cui sopra e in conformità con i requisiti normativi. Per maggiori informazioni sui periodi di conservazione dei dati applicabili, contattate [legal@toro.com](mailto:legal@toro.com).

### L'impegno di Toro per la sicurezza

Le vostre informazioni personali possono essere elaborate negli Stati Uniti o in altri paesi in cui possono essere in vigore leggi sulla protezione dei dati meno rigorose di quelle del vostro paese di residenza. Ogniqualvolta trasferiamo le vostre informazioni al di fuori del vostro paese di residenza, adotteremo tutte le misure richieste per legge al fine di garantire l'implementazione delle opportune tutele per proteggere le vostre informazioni e assicurarci che vengano trattate in sicurezza.

### Accesso e correzione

È vostro diritto correggere o riesaminare i vostri dati personali, oppure rifiutare o limitare il trattamento dei vostri dati. A tale scopo, contattateci via email all'indirizzo [legal@toro.com](mailto:legal@toro.com). In caso di perplessità in relazione al modo in cui Toro gestisce le vostre informazioni, vi invitiamo a parlarne direttamente con noi. Tenete presente che i residenti europei hanno diritto a sporgere reclamo presso la propria Autorità di protezione dei dati.

# Informazioni sull'avvertenza relativa alla legge della California "Proposition 65"

## Che cos'è questa avvertenza?

Potreste vedere un prodotto in vendita provvisto di un'etichetta di avvertenza come questa:



**AVVERTENZA:** Può provocare cancro e danni riproduttivi –  
[www.p65Warnings.ca.gov](http://www.p65Warnings.ca.gov).

## Che cos'è la Proposition 65?

La Proposition 65 si applica a tutte le aziende che operano nello Stato della California, che vendono prodotti in California o che fabbricano prodotti che possono essere venduti o importati in California. Tale legge prevede che il Governatore della California rediga e pubblichi obbligatoriamente una lista di sostanze chimiche considerate cancerogene, causa di difetti congeniti e/o di altri danni riproduttivi. La lista, aggiornata annualmente, comprende centinaia di sostanze chimiche presenti in molti prodotti di uso quotidiano. Lo scopo della Proposition 65 è quello di informare i cittadini riguardo all'esposizione a tali sostanze.

La Proposition 65 non vieta la vendita di prodotti contenenti tali sostanze chimiche, ma impone che ogni prodotto, imballaggio o documentazione del prodotto riporti tali avvertenze. Inoltre, un'avvertenza relativa alla Proposition 65 non implica che un prodotto violi gli standard o i requisiti di sicurezza. Infatti, il governo della California ha spiegato che un'avvertenza relativa alla Proposition 65 non equivale a una decisione normativa in merito alla "sicurezza" o "mancanza di sicurezza" di un prodotto. Molte di queste sostanze chimiche vengono utilizzate in prodotti di uso quotidiano da anni senza che vi siano danni documentati. Per maggiori informazioni, visitate la pagina <https://oag.ca.gov/prop65/faqs-view-all>.

Se un prodotto riporta un'avvertenza prevista dalla Proposition 65, ciò significa che un'azienda 1) ha valutato il livello di esposizione e concluso che supera il "livello zero di rischio significativo", oppure 2) ha deciso di fornire tale avvertenza basandosi sulla propria conoscenza della presenza di una sostanza indicata come rischiosa senza valutare il livello di esposizione.

## Questa legge si applica ovunque?

Le avvertenze previste dalla Proposition 65 sono richieste solo ai sensi della legge californiana. Queste avvertenze sono presenti in tutta la California su un'ampia varietà di prodotti e in numerosi ambienti tra cui ristoranti, negozi di alimentari, alberghi, scuole e ospedali. Inoltre, alcuni negozi e rivenditori online mostrano le avvertenze previste dalla Proposition 65 sui propri siti web o cataloghi.

## Qual è la differenza tra i limiti imposti dalla California e quelli federali?

Gli standard della Proposition 65 spesso sono più rigorosi di quelli federali e internazionali. Per varie sostanze, l'obbligo delle avvertenze previste dalla Proposition 65 scatta a livelli molto inferiori a quelli previsti dagli standard federali. Per esempio, il livello di piombo per cui è richiesta un'avvertenza secondo la Proposition 65 è di 0,5 µg al giorno, molto al di sotto degli standard federali ed internazionali.

## Perché non tutti i prodotti simili riportano tale avvertenza?

- I prodotti venduti in California richiedono l'etichettatura prevista dalla Proposition 65, mentre prodotti simili venduti altrove non la richiedono.
- Un procedimento giudiziario ai sensi della Proposition 65 a carico di un'azienda potrebbe concludersi con l'obbligo per tale azienda di utilizzare le avvertenze previste da tale legge sui suoi prodotti, ma altre aziende che fabbricano prodotti simili potrebbero non avere tale obbligo.
- L'applicazione della Proposition 65 è incoerente.
- Le aziende possono scegliere di non fornire avvertenze sui loro prodotti poiché giungono alla conclusione che non sono obbligate a farlo ai sensi della Proposition 65; la mancanza dell'avvertenza su un prodotto non implica che esso sia privo di livelli analoghi delle sostanze chimiche riportate nell'elenco.

## Perché Toro utilizza questa avvertenza?

Toro ha scelto di fornire il maggior numero possibile di informazioni ai consumatori così che essi possano prendere decisioni informate sui prodotti che comprano e utilizzano. In alcuni casi Toro fornisce avvertenze basandosi sulla propria conoscenza riguardo la presenza di una o più sostanze indicate come rischiose, senza valutare il livello di esposizione, poiché per non tutte le sostanze dell'elenco vengono forniti i requisiti in fatto di limiti di esposizione. Anche se il livello di esposizione connessa ai prodotti Toro può essere trascurabile o rientrare perfettamente nei limiti dell'assenza di rischio significativo, Toro ha deciso di fornire le avvertenze previste dalla Proposition 65 per un surplus di cautela. Inoltre, se Toro non fornisse tali avvertenze potrebbe essere perseguito a norma di legge dallo Stato della California o da privati che intendono applicare la Proposition 65 e perciò potrebbe incorrere in sanzioni considerevoli.



## La garanzia Toro

Garanzia limitata di due anni o 1500 ore

### Condizioni e prodotti coperti

The Toro Company e la sua affiliata, Toro Warranty Company, ai sensi di un accordo tra le medesime, garantiscono che il vostro Prodotto Commerciale Toro (il "Prodotto") è esente da difetti di materiale o lavorazione per 2 anni o 1.500 ore di servizio\*, al primo dei due termini raggiunto. Questa garanzia si applica a tutti i prodotti ad eccezione degli arieggiatori (per questi prodotti vedere le dichiarazioni di garanzia a parte). Nei casi coperti dalla garanzia, provvederemo alla riparazione gratuita del Prodotto, ad inclusione di diagnosi, manodopera, parti e trasferimento. La presente garanzia è valida con decorrenza dalla data di consegna del Prodotto all'acquirente iniziale. \*Prodotto provvisto di contaore.

### Istruzioni per ottenere il servizio in garanzia

Voi avete la responsabilità di notificare il Distributore Commerciale dei Prodotti o il Concessionario Commerciale Autorizzato dei Prodotti dal quale avete acquistato il Prodotto, non appena ritenete che esista una condizione prevista dalla garanzia. Per informazioni sul nominativo di un Distributore Commerciale dei Prodotti o di un Concessionario Autorizzato, e per qualsiasi chiarimento in merito ai vostri diritti e responsabilità in termini di garanzia, potete contattarci a:

Toro Commercial Products Service Department  
Toro Warranty Company  
8111 Lyndale Avenue South  
Bloomington, MN 55420-1196  
+1-952-888-8801 o +1-800-952-2740  
E-mail: commercial.warranty@toro.com

### Responsabilità del Proprietario

Quale proprietario del prodotto siete responsabile della manutenzione e delle regolazioni necessarie citate nel *Manuale dell'operatore*. Le riparazioni per problemi determinati dalla mancata esecuzione della manutenzione e delle regolazioni richieste non sono coperte dalla presente garanzia.

### Articoli e condizioni non coperti da garanzia

Non tutte le avarie o i guasti che si verificano durante il periodo di garanzia sono difetti di materiale o lavorazione. Quanto segue è escluso dalla presente garanzia:

- Avarie del prodotto risultanti dall'utilizzo di ricambi non originali Toro, o dal montaggio e utilizzo di parti che si consumano o usurano durante il normale utilizzo del prodotto: pastiglie e segmenti dei freni, ferodi della frizione, lame, cilindri, rulli e cuscinetti (sigillati o che possono essere ingrassati), controlame, candele, ruote orientabili e cuscinetti, pneumatici, filtri, cinghie e alcuni componenti di irrigatori, come membrane, ugelli, flussometri e valvole di ritegno.
- Avarie causate da influssi esterni, compresi, senza limitazione, condizioni atmosferiche, pratiche di rimessaggio, contaminazione, uso di carburante, refrigeranti, lubrificanti, additivi, fertilizzanti, acqua o sostanze chimiche non approvati.
- Avarie o problemi prestazionali dovuti all'utilizzo di carburanti (per es. benzina, diesel o biodiesel) non conformi ai rispettivi standard industriali.
- Rumore, vibrazione, usura e deterioramento normali. L'usura normale dovuta all'uso comprende, senza limitazione alcuna, danni a sedili causati da usura o abrasione, superfici verniciate usurate, adesivi o finestrini graffiati.

### Paesi diversi dagli Stati Uniti e dal Canada

I clienti acquirenti di prodotti Toro esportati dagli Stati Uniti o dal Canada devono contattare il proprio Distributore (Concessionario) Toro per ottenere le polizze di garanzia per il proprio paese, regione o stato. Se per qualsiasi motivo non siete soddisfatti del servizio del vostro Distributore o avete difficoltà nell'ottenere informazioni sulla garanzia, siete pregati di rivolgervi al Centro assistenza Toro autorizzato di zona.

### Parti

Le parti previste per la sostituzione come parte della manutenzione sono garantite per il periodo di tempo fino al tempo previsto per la sostituzione di tale parte. Le parti sostituite ai sensi della presente garanzia sono coperte per tutta la durata della garanzia del prodotto originale e diventano proprietà di Toro. Toro si riserva il diritto di prendere la decisione finale in merito alla riparazione di parti o gruppi esistenti, o alla loro sostituzione. Per le riparazioni in garanzia Toro può utilizzare parti ricostruite.

### Garanzia sulla batteria agli ioni di litio e deep cycle

Le batterie agli ioni di litio e deep cycle hanno uno specifico numero totale di kilowattora erogabili durante la loro vita. Le modalità di utilizzo, ricarica e manutenzione possono allungare o abbreviare la vita totale della batteria. Man mano che le batterie di questo prodotto si consumano, la quantità di lavoro utile tra gli intervalli di carica si ridurrà lentamente, fino a che la batteria sarà del tutto esaurita. La sostituzione di batterie che, a seguito del normale processo di usura, risultano inutilizzabili, è responsabilità del proprietario del prodotto. Nota: (solo batteria agli ioni di litio): fate riferimento alla garanzia della batteria per maggiori informazioni.

### Garanzia a vita per l'albero motore (solo modello ProStripe 02657)

Il ProStripe, dotato di un disco della frizione e frizione freno lama a prova di avviamento (gruppo frizione freno lama (BBC) + disco della frizione integrato) originali Toro come attrezzatura originale e utilizzato dall'acquirente originale in conformità con le procedure operative e di manutenzione, è coperto da una Garanzia a vita contro la piegatura dell'albero a gomito del motore. Le macchine dotate di rondelle di attrito, unità frizione del freno della lama (BBC) e altri dispositivi simili non sono coperte dalla Garanzia a vita per l'albero motore.

### La manutenzione è a spese del proprietario.

La messa a punto, la lubrificazione e la pulizia del motore, la sostituzione dei filtri, il refrigerante e l'esecuzione delle procedure di manutenzione consigliata sono alcuni dei normali servizi richiesti dai prodotti Toro a carico del proprietario.

### Condizioni generali

La riparazione da parte di un Distributore o Concessionario Toro autorizzato è l'unico rimedio previsto dalla presente garanzia.

**Né The Toro Company né Toro Warranty Company sono responsabili di danni indiretti, incidentali o consequenziali in merito all'utilizzo dei Prodotti Toro coperti dalla presente garanzia, ivi compresi costi o spese per apparecchiature sostitutive o assistenza per periodi ragionevoli di avaria o di mancato utilizzo in attesa della riparazione ai sensi della presente garanzia. Ad eccezione della garanzia sulle emissioni, citata di seguito, se pertinente, non vi sono altre espresse garanzie. Tutte le garanzie implicite di commerciabilità e idoneità all'uso sono limitate alla durata della presente garanzia esplicita.**

In alcuni stati non è permessa l'esclusione di danni incidentali o consequenziali, né limitazioni sulla durata di una garanzia implicita; di conseguenza, nel vostro caso le suddette esclusioni e limitazioni potrebbero non essere applicabili. La presente garanzia concede diritti legali specifici; potreste inoltre godere di altri diritti, che variano da uno Stato all'altro.

### Nota relativa alla garanzia sulle emissioni

Il Sistema di Controllo delle Emissioni presente sul vostro Prodotto può essere coperto da garanzia a parte, rispondente ai requisiti stabiliti dall'Environmental Protection Agency (EPA) degli Stati Uniti e/o dall'Air Resources Board (CARB) della California. Le limitazioni di cui sopra, in termini di ore, non sono applicabili alla garanzia del Sistema di Controllo delle Emissioni. Fate riferimento alla Dichiarazione di Garanzia sul Controllo delle Emissioni del Motore, fornita insieme al prodotto o contenuta nella documentazione del costruttore del motore.