

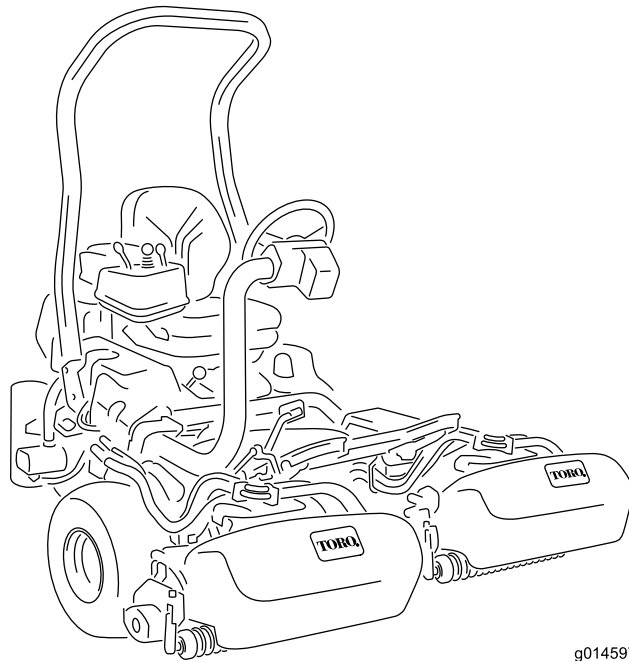


Count on it.

Käyttöopas

Greensmaster® 3420 TriFlex® -ajoyksikkö

Mallinro: 04540—Sarjanro: 410500000 tai suurempi



g014597



Tämä tuote on asiaankuuluvien eurooppalaisten direktiivien mukainen. Lisätietoja on erillisessä tuote-kohtaisessa vaatimustenmukaisuusvakuutuksessa.

Kalifornian lain (California Public Resource Code) pykälät 4442 ja 4443 kieltävät tämän moottorin käytön metsä-, pensaikko- tai ruohopeitteillä mailla, jos moottoria ei ole varustettu pykälässä 4442 mainitulla hyvässä käyttökunnossa pidetyllä kipinänsammuttimella tai jos moottoria ei ole suojattu, varustettu ja huollettu palovaaran ehkäisemiseksi.

Mukana toimitettavassa moottorin käyttöoppaassa on Yhdysvaltojen ympäristönsuojeluelimeen EPA:han (Environmental Protection Agency) ja Kalifornian päästöjärjestelmien päästöjen valvontasääntöihin sekä kunnossapitoon ja takuuseen liittyviä tietoja. Käyttöoppaita voi tilata moottorin valmistajalta.

▲ VAARA

KALIFORNIA

Lakiesityksen 65 mukainen varoitus
Dieselmoottorin tuottamat pakokaasut
ja jotkin niiden aineosat sisältävät
kemikaaleja, jotka Kalifornian osavaltion
tietojen mukaan aiheuttavat syöpää,
synnyttäisi epämuodostumia tai muuta
lisääntymiseen liittyvää haittaa.

Akun liitännät, navat ja niihin liittyvät
lisävarusteet sisältävät lyijyä ja
lyijy-yhdisteitä, joiden tiedetään
aiheuttavan syöpää ja haittaavan
lisääntymistä. Pese kädet, kun olet
käsitellyt näitä osia.

Tämän tuotteen käyttäminen voi altistaa
kemikaaleille, jotka Kalifornian osavaltion
tietojen mukaan aiheuttavat syöpää,
synnyttäisi epämuodostumia tai muuta
lisääntymiseen liittyvää haittaa.

Johdanto

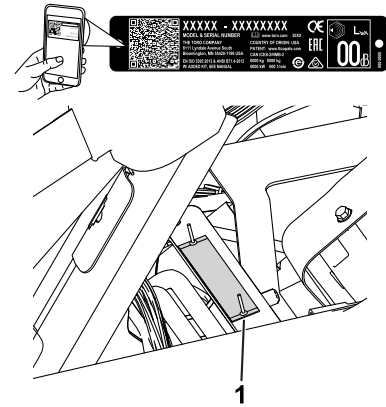
Tämä kone on ajettava kelateräviheriöleikkuri, joka on tarkoitettu ammattimaiseen kaupalliseen käyttöön. Se on tarkoitettu pääasiassa viheralueiden ruohonleikkuuseen. Tuotteen käyttäminen muuhun kuin sen aiottuun käyttötarkoitukseen voi olla vaarallista käyttäjälle ja sivullisille.

Lue nämä tiedot huolellisesti, jotta oppisit käyttämään ja huoltamaan laitetta asianmukaisesti sekä välttämään tapaturmia ja tuotevaurioita. Olet itse vastuussa tuotteen asianmukaisesta ja turvallisesta käytöstä.

Osoitteessa www.Toro.com on lisätietoja, jos tarvitset esimerkiksi turvallisuuteen liittyviä vinkkejä, käyttökoulutukseen liittyviä materiaaleja, tietoja lisävarusteista tai lähimmästä jälleenmyyjästä tai jos haluat rekisteröidä tuotteesi.

Aina kun tarvitset huoltoa, alkuperäisiä Toro-varaosia tai lisätietoja, ota yhteys valtuutettuun Toro-jälleenmyyjään. Ota tällöin tuotteesi malli- ja sarjanumerot valmiiksi esiin. [Kuva 1](#) näyttää laitteen malli ja sarjanumeron sijainnin. Kirjoita numerot annettuun tilaan.

Tärkeää: Skannaa sarjanumerokilvessä (jos varusteena) oleva QR-koodi mobiililaitteella, niin saat tuotetietoja sekä takuu- ja varaosatieitoja.



Kuva 1

g233264

1. Malli- ja sarjanumeron sijainti – nosta istuin ja etsi sarjanumerokilpi.

Mallinro: _____

Sarjanro: _____

Tässä käyttöoppaassa esiintyvä varoitusmerkinä ([Kuva 2](#)) ilmaisee vaaratilannetta, josta saattaa olla seurauksena vakava tapaturma tai jopa kuolema, jos suositellut varotoimenpiteet laiminlyödään.



Kuva 2

Varoitusmerkintä

g000502

Tässä käyttöoppaassa käytetään kahta termiä tietojen korostamiseksi. **Tärkeää** kiinnittää huomiota mekaanisiin erikoistietoihin ja **Huomautus** korostaa erityishuomion ansaitsevia yleistietoja.

Sisältö

Turvaohjeet	4
Yleinen turvallisuus	4
Turva- ja ohjetarrat	4
Käyttöönotto	9
1 Turvakaaren asennus	10
2 Istuimen asennus	11
3 Huoltotarran ja leikkuun tarran asennus	11
4 Ohjauspyörän asennus	11
5 Akun lataus	12
6 Ruohonkeräimen koukkujen asennus	12
7 Leikkuuyksiköiden asennus	12
8 Leikkuusäätötoiminnon säätö	13
9 Takapainon lisäys	13
10 CE-suojussarjan asennus	13
11 CE-tarrojen asennus	14
12 Rengaspaineen vähennys	15
13 Jarrujen sisäänajo	15
Laitteen yleiskatsaus	15
Ohjauslaitteet	15
Tietokeskuksen ohjaustaulu	17
Tekniset tiedot	21
Lisätarvikkeet/lisävarusteet	21
Ennen käyttöä	22
Turvallisuus ennen käyttöä	22
Polttoaineen tiedot	22
Polttoainesäiliön täyttö	23
Päivittäisen huollon suorittaminen	23
Käytön aikana	23
Turvallisuus käytön aikana	23
Koneen sisäänajo	24
Moottorin käynnistys	24
Koneen tarkistus moottorin käynnistyksen jälkeen	25
Moottorin sammutus	25
Turvakytinjärjestelmän tarkistus	25
Koneella ajo ilman ruohonleikkuuta	26
Leikkuu viheriöllä	26
Käytön jälkeen	28
Turvallisuus käytön jälkeen	28
Leikkuun jälkeinen tarkistus ja puhdistus	28

Koneen kuljetus	29
Koneen hinaus	29
Kunnossapito	30
Turvallisuus huollon aikana	30
Kunnossapitotaulukko	31
Päivittäisen huollon tarkastuslista	32
Voitelu	33
Koneen voitelu	33
Moottorin huolto	33
Moottorin turvallinen käyttö	33
Ilmanpuhdistimen huolto	33
Moottoriöljyn huolto	34
Polttoainejärjestelmän huolto	36
Veden tyhjennys polttoainesuodatti- mesta	36
Polttoainesuodattimen / vedenerottimen suodattimen vaihto	36
Polttoaineletkujen ja liitäntöjen tarkastus	37
Sähköjärjestelmän huolto	37
Sähköjärjestelmän turvallinen käyttö	37
Akun irrotus	37
Akun kytkentä	38
Akun lataus	38
Sulakkeiden sijainti	39
Koneen käynnistäminen kaapeleilla	40
Vetojärjestelmän huolto	40
Rengaspaineen tarkistus	40
Pyöränmuttereiden kireyden tarkistus	40
Vaihteiston Vapaa-asennon säätö	40
Kuljetusnopeuden säätö	41
Leikkuunopeuden säätö	42
Jäähdytysjärjestelmän huolto	42
Jäähdytysjärjestelmän turvallinen käyttö	42
Jäähdyttimen säleikön puhdistus	42
Moottorin jäähdytysnesteen määrän tarkistus	43
Jarrujen huolto	43
Jarrujen sisäänajo	43
Jarrujen säätö	43
Hihnan huolto	44
Laturin hihnan säätö	44
Hydraulijärjestelmän huolto	44
Hydraulijärjestelmän turvallinen käyttö	44
Hydraulinesteen huolto	44
Hydrauliletkujen ja -putkien tarkistus	46
Leikkuuyksikön huolto	47
Terien turvallinen käyttö	47
Leikkuuyksiköiden asennus ja irrotus	47
Kelan ja kiinteän terän kosketuksen tarkistus	49
Kelojen läppäys	50
Varastointi	51
Turvallisuus varastoinnin aikana	51
Laitteen valmistelu varastointia varten	51

Turvaohjeet

Tämä kone on suunniteltu EN ISO 5395- ja ANSI B71.4-2017 -standardien mukaisesti ja täyttää nämä vaatimukset, kun asetustoimet on suoritettu.

Yleinen turvallisuus

Tämä tuote voi katkaista jalan tai käden sekä singota esineitä.

- Lue ja sisäistä tämän *käyttöoppaan* sisältö ennen moottorin käynnistämistä.
- Koneen käyttö vaatii käyttäjän täyden huomion. Jos käyttäjän huomio keskittyy muualle, saattaa seurata henkilö- tai omaisuusvahinko.
- Älä laita käsiä tai jalkoja koneen liikkuvien osien lähelle.

- Älä käytä konetta ilman paikallaan olevia ja asianmukaisesti toimivia suojuksia ja muita suojalaitteita.
- Älä päästä sivullisia ja lapsia käyttöalueelle. Älä anna lasten käyttää konetta.
- Sammuta kone, irrota virta-avain ja odota, että kaikki liikkuvat osat pysähtyvät, ennen kuin poistut käyttäjän paikalta. Anna koneen jäähtyä ennen sen säätöä, huoltoa, puhdistusta tai varastointia.

Laitteen asiaton käyttö tai huolto voi aiheuttaa tapaturman. Vähennä loukkaantumiseriskiä noudattamalla näitä turvallisuusohjeita ja huomioimalla aina varoitusmerkki **▲**, joka tarkoittaa varoitusta, vaaraa tai hengenvaaraa – henkilöturvallisuusohjeet. Ohjeiden laiminlyönti saattaa johtaa henkilövahinkoon tai kuolemaan.

Turva- ja ohjetarrat



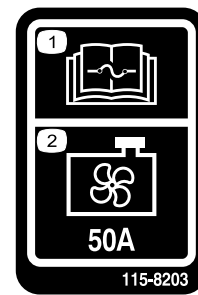
Turva- ja ohjetarrat on sijoitettu hyvin näkyville paikoille mahdollisten vaara-alueiden lähetyville. Korvaa vioittuneet tai kadonneet tarrat uusilla.



106-6755

decal106-6755

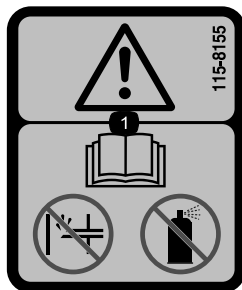
1. Moottorin jäähdytysjärjestelmä paineenalainen.
2. Räjähdysvaara – lue *käyttöopas*.
3. Vaara – älä kosketa kuumaa pintaa.
4. Vaara – lue *käyttöopas*.



115-8203

decal115-8203

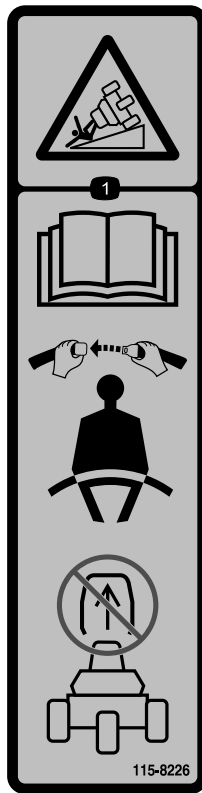
1. Lue sulaketiedot *käyttöoppaasta*.
2. Jäähdyttimen tuuletin: 50 A



115-8155

decal115-8155

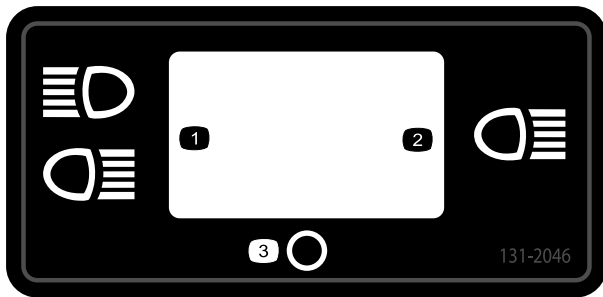
1. Vaara – lue *käyttöopas*. Ei saa käyttää käsisyöttöpumpua eikä käynnistysnestettä.



115-8226

decal115-8226

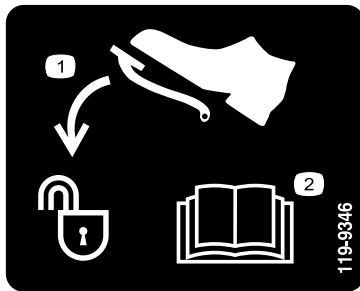
1. Kaatumisvaara – Lue käyttöopas. Käytä turvavyötä. Älä irrota turvakaarta.



131-2046

decal131-2046

1. Kaksi valoa
2. Yksi valo
3. Pois



119-9346

decal119-9346

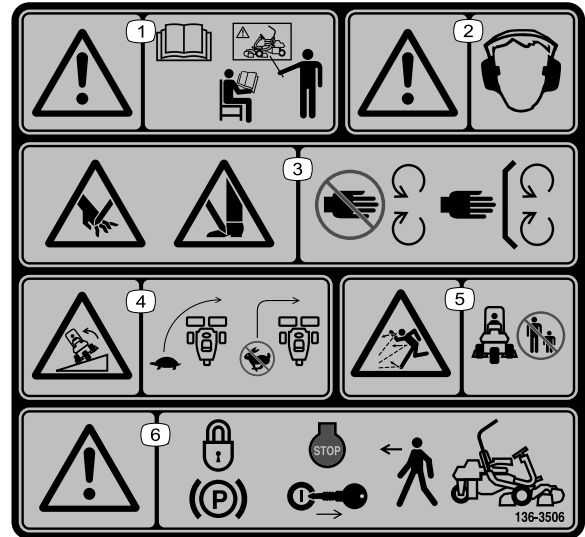
1. Avaa lukitus painamalla poljinta.
2. Lisätietoja on käyttöoppaassa.



Akkusymbolit

Akussa on joitain tai kaikki näistä symboleista.

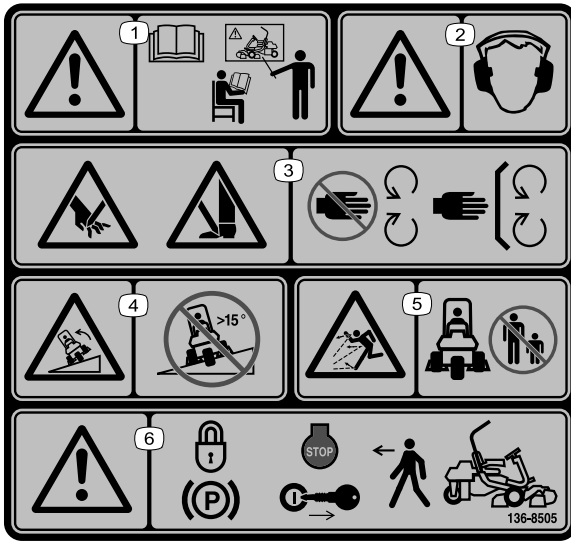
1. Räjähdyksivaara
2. Ei tulta, liekkejä eikä tupakointia
3. Syövyttävien nesteiden / kemiallisten palovammojen vaara
4. Käytä silmäsuojaimia.
5. Lue käyttöopas.
6. Pidä sivulliset turvallisen matkan päässä akusta.
7. Käytä silmäsuojaimia: räjähtävät kaasut voivat sokeuttaa ja aiheuttaa muita vammoja.
8. Akkuhappo voi sokeuttaa tai aiheuttaa vakavia syöpymiä.
9. Huuhtelee silmät heti vedellä ja hankkiudu heti lääkärin hoitoon.
10. Sisältää lyijyä, ei saa hävittää tavallisen jätteen mukana.



136-8506

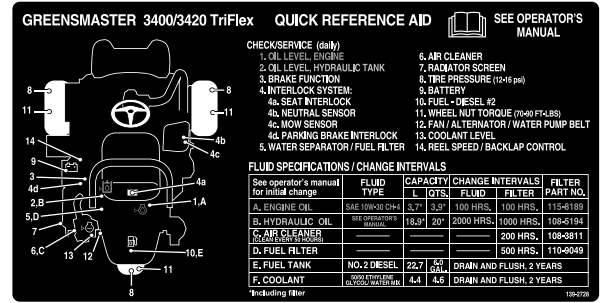
decal136-8506

1. Vaara – Lue käyttöopas. Älä käytä konetta, jos et ole saanut asianmukaista koulutusta.
2. Vaara – käytä kuulosuojaimia.
3. Jalkojen ja käsien loukkaantumisvaara – Pysy etäällä liikkuvista osista. Pidä kaikki suojukset ja suojalevyt paikoillaan.
4. Kaatumisvaara – Hidasta ennen kääntymistä. Älä käänny suurilla nopeuksilla.
5. Esineiden sinkoutumisvaara – pidä sivulliset loitolla.
6. Vaara – kytke seisontajarru, sammuta moottori ja irrota virta-avain, ennen kuin poistut koneen luota.



136-8505

decal136-8505



139-2728

decal139-2728

Huomaa: Tämä kone on teknisen standardin vakaustestin mukainen staattisten lateraalisten ja pituussuuntaisten testien osalta tarran osoittamalla suositellulla enimmäiskaltevuudella. Tutustu *käyttöoppaan* ohjeisiin koneen käytöstä rinteissä, tarkasta koneen käyttöolosuhteet ja määritä niiden perusteella, voidaanko konetta käyttää kyseisellä paikalla ja vallitsevissa olosuhteissa. Maaston muutokset voivat vaikuttaa koneen käyttöön rinteissä. Jos mahdollista, pidä koneen leikkuuyksiköt laskettuina alas rinteissä käytön aikana. Leikkuuyksiköiden nostaminen rinteissä käytön aikana voi heikentää koneen vakautta.

1. Vaara – lue *käyttöopas* ja hanki koulutusta ennen koneen käyttöä.
2. Vaara – kuulosuojaimia on käytettävä.
3. Käsien ja jalkojen loukkaantumisvaara – pidä kaikki suojukset ja suojalevyt paikoillaan.
4. Kaatumisvaara – ei saa käyttää rinteillä, joiden kaltevuus on yli 15 astetta.
5. Esineiden sinkoutumisvaara – älä päästä sivullisia käyttöalueelle.
6. Vaara – kytke seisontajarru, sammuta moottori ja irrota virta-avain ennen kuin poistut koneen luota.

WARNING: Cancer and Reproductive Harm - www.P65Warnings.ca.gov. For more information, please visit www.tccoCProp65.com

CALIFORNIA SPARK ARRESTER WARNING

Operation of this equipment may create sparks that can start fires around dry vegetation. A spark arrester may be required. The operator should contact local fire agencies for laws or regulations relating to fire prevention requirements.

133-8062

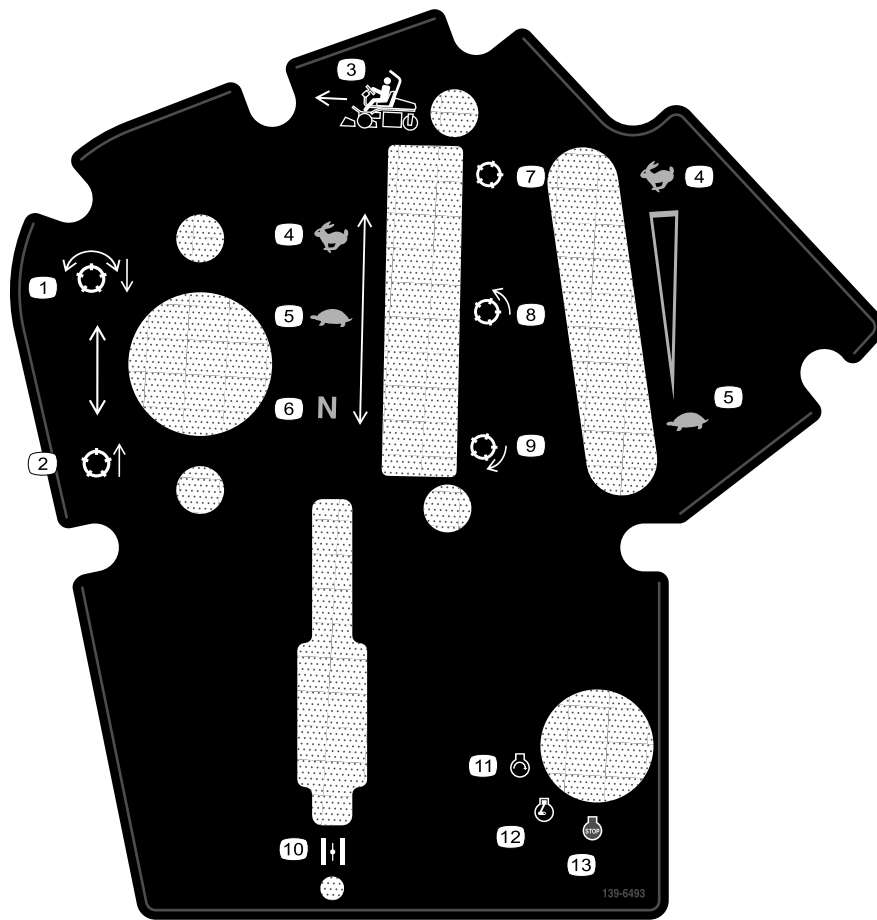
decal133-8062

GREENSMATER 3XXX							
1	2		3		4		5
	3.8 MPH 6.1 Km/h	5.0 MPH 8.0 Km/h	3.8 MPH 6.1 Km/h	5.0 MPH 8.0 Km/h	3.8 MPH 6.1 Km/h	5.0 MPH 8.0 Km/h	3.8 MPH 6.1 Km/h
0.062" / 1.6mm	N/R	N/R	9	N/R	9	N/R	9
0.094" / 2.4mm	N/R	N/R	9	N/R	9	N/R	9
0.125" / 3.2mm	N/R	N/R	9	N/R	9	N/R	9
0.156" / 4.0mm	N/R	N/R	9	N/R	9	N/R	N/R
0.188" / 4.8mm	N/R	N/R	9	N/R	7	N/R	N/R
0.218" / 5.5mm	N/R	N/R	9	N/R	6	N/R	N/R
0.250" / 6.4mm	7	N/R	6	7	5	7	N/R
0.312" / 7.9mm	6	N/R	5	6	4	6	N/R
0.375" / 9.5mm	6	7	4	5	4	5	N/R
0.438" / 11.1mm	6	6	4	5	3	4	N/R
0.500" / 12.7mm	5	6	3	4	N/R	N/R	N/R
0.625" / 15.9mm	4	5	3	3	N/R	N/R	N/R
0.750" / 19.0mm	3	4	3	3	N/R	N/R	N/R
0.875" / 22.2mm	3	4	N/R	3	N/R	N/R	N/R
1.000" / 25.4mm	3	3	N/R	N/R	N/R	N/R	N/R

115-8156

decal115-8156

- | | | | |
|------------------------------|-------------------------------|-------------------------------|----------|
| 1. Kelan korkeus | 3. 8-lehtinen leikkuuyksikkö | 5. 14-lehtinen leikkuuyksikkö | 7. Nopea |
| 2. 5-lehtinen leikkuuyksikkö | 4. 11-lehtinen leikkuuyksikkö | 6. Kelan nopeus | 8. Hidas |



139-6493

decal139-6493

- | | |
|----------------------------|---------------------------|
| 1. Laske ja kytke kelat. | 8. Kela – leikkuu |
| 2. Nosta ja vapauta kelat. | 9. Kela – läppäys |
| 3. Leikkuusuunta | 10. Rikastin |
| 4. Nopea | 11. Moottori – käynnistys |
| 5. Hidas | 12. Moottori – käynnissä |
| 6. Vapaa | 13. Moottorin pysäytys |
| 7. Kela – kuljetus | |

Käyttöönotto

Irralliset osat

Tarkista alla olevasta taulukosta, että kaikki osat on toimitettu.

Ohjeet	Kuvaus	Määrä	Käyttökohde
1	Turvakaari	1	Turvakaaren asennus
	Pultti ($\frac{1}{2} \times 3\frac{3}{4}$ tuumaa)	4	
	Laippamutteri ($\frac{1}{2}$ tuumaa)	4	
2	Istuinsarja (tilattava erikseen; ota yhteys valtuutettuun Toro-jälleenmyyjään)	1	Istuimen asennus jalustaan
3	Huoltotarra (osanro 139-2728)	1	Huoltotarran ja leikkuun tarran asennus.
	Leikkuun tarra (115-8156)	1	
4	Ohjauspyörä	1	Ohjauspyörän asennus
	Lukkomutteri ($1\frac{1}{2}$ tuumaa)	1	
	Aluslaatta	1	
	Ohjauspyörän keskiö	1	
5	Mitään osia ei tarvita	–	Lataa akku.
6	Ruohonkeräimen koukku	6	Ruohonkeräimen koukkujen asennus
	Laippapultit	12	
7	Mittapalkki	1	Leikkuuyksiköiden ja vastapainojen asennus.
	Leikkuuyksikkö (tilaa valtuutetulta Toro-jälleenmyyjältä)	3	
	Ruohonkeräin	3	
	Sähköisen kelamoottorin vastapaino	3	
	Kantaruuvi	6	
	O-rengas	3	
8	Mitään osia ei tarvita	–	Leikkusäätötoiminnon säätö
9	Painosarja, osanumero 121-6665 (ostettava erikseen) Huom. Tätä sarjaa ei tarvita yksiköissä, joihin on asennettu kolmipyörävetosarja.	1	Takapainon lisäys
10	CE-suojussarja – osanumero 04443 (myydään erikseen)	1	CE-suojussarjan asennus.
11	Varoitustarra (osanumero 136-8505)	1	CE-tarrojen asennus (tarvittaessa).
	CE-merkintätarra	1	
	Valmistusvuoden tarra	1	
12	Mitään osia ei tarvita	–	Rengaspaineen vähennys
13	Mitään osia ei tarvita	–	Jarrujen sisäänajo

Ohjeet, oppaat ja muut osat

Kuvaus	Määrä	Käyttökohde
Käyttöopas	1	Tutustu käyttöoppaaseen ennen koneen käyttöä.
Moottorin käyttöopas	1	Katso moottorin tiedot käyttöoppaasta.
Vaatimustenmukaisuusvakuutus	1	CE-vaatimusten täyttämiseksi
Melutodistus	1	
Virta-avaimet	2	Käynnistä moottori.

1

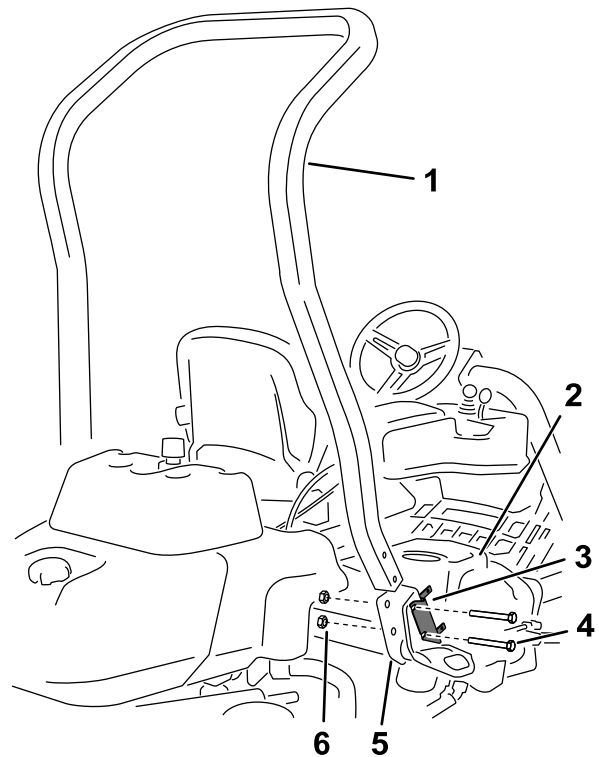
Turvakaaren asennus

Vaiheeseen tarvittavat osat:

1	Turvakaari
4	Pultti ($\frac{1}{2} \times 3\frac{3}{4}$ tuumaa)
4	Laippamutteri ($\frac{1}{2}$ tuumaa)

Ohjeet

1. Irrota kuljetuslaatikon ylätuki kuljetuslaatikosta.
2. Poista turvakaari kuljetuslaatikosta.
3. Irrota kolme pulttia, joilla oikean sivun suojus on kiinnitetty koneeseen, ja irrota suojus.
4. Irrota kaksi pulttia, joilla sulakerasian kannatin on kiinnitetty kaatumissuojajärjestelmän kannattimeen ([Kuva 3](#)).



Kuva 3

g233711

- | | |
|--------------------------|---|
| 1. Turvakaari | 4. Pultti ($\frac{1}{2} \times 3\frac{3}{4}$ tuumaa) |
| 2. Oikean sivun suojus | 5. Kaatumissuojajärjestelmän oikeanpuoleinen kannatin |
| 3. Sulakerasian kannatin | 6. Laippamutteri ($\frac{1}{2}$ tuumaa) |

5. Kohdista sulakerasian kannatin oikeanpuoleiseen kaatumissuojajärjestelmän kannattimeen ja asenna turvakaari koneen sivuilla oleviin kaatumissuojajärjestelmän kannattimiin neljällä pultilla ($\frac{1}{2} \times 3\frac{3}{4}$ tuumaa) ja neljällä laippamutterilla ($\frac{1}{2}$ tuumaa).
6. Kiristä kiinnikkeet momenttiin 136–149 N·m.
7. Kiinnitä oikean sivun suojus koneeseen kolmella aiemmin irrotetulla pultilla.

2

Istuimen asennus

Vaiheeseen tarvittavat osat:

1	Istuinsarja (tilattava erikseen; ota yhteys valtuutettuun Toro-jälleenmyyjään)
---	--

Ohjeet

Hanki soveltuva istuinsarja jälleenmyyjältä ja asenna se koneeseen. Katso sarjan *asennusohjeet*.

3

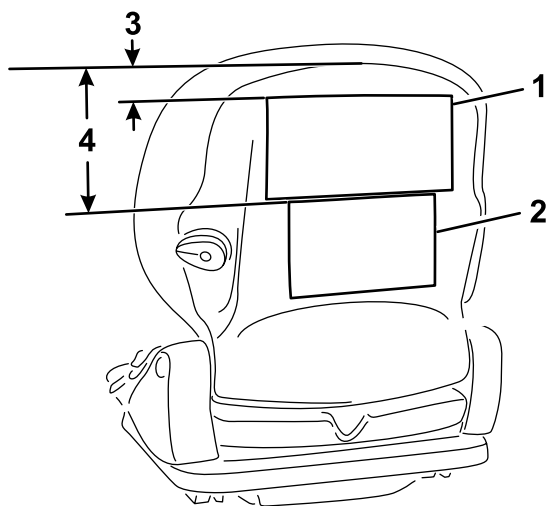
Huoltotarran ja leikkuun tarran asennus

Vaiheeseen tarvittavat osat:

1	Huoltotarra (osanro 139-2728)
1	Leikkuun tarra (115-8156)

Ohjeet

Asenna huoltotarra (osanro 139-2728) ja leikkuun tarra (osanro 115-8156) istuimeen. Katso lisätietoja kuvasta ([Kuva 4](#) Premium-istuimelle, malli 04719, tai [Kuva 5](#) vakioistuimelle, malli 04508).

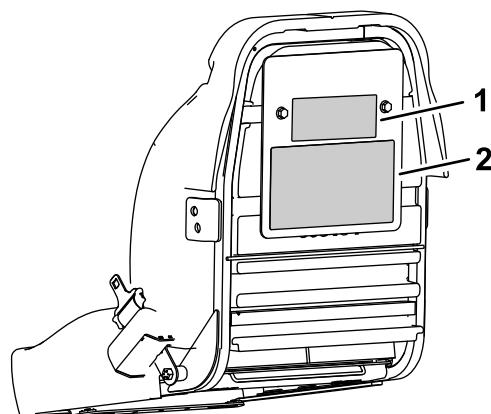


Kuva 4

Premium-istuin (mallinro 04719)

g291701

- | | |
|-------------------|------------|
| 1. Huoltotarra | 3. 2,5 cm |
| 2. Leikkuun tarra | 4. 16,5 cm |



Kuva 5

Vakioistuin (mallinro 04508)

g291702

- | | |
|-------------------|----------------|
| 1. Leikkuun tarra | 2. Huoltotarra |
|-------------------|----------------|

4

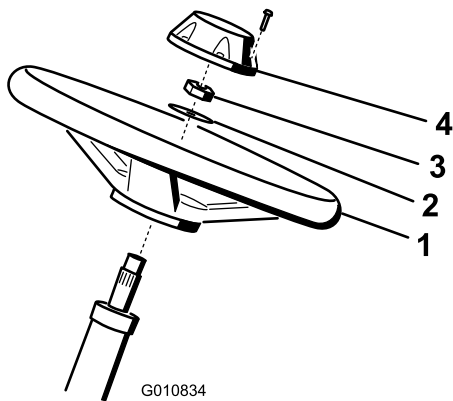
Ohjauspyörän asennus

Vaiheeseen tarvittavat osat:

1	Ohjauspyörä
1	Lukkomutteri (1½ tuumaa)
1	Aluslaatta
1	Ohjauspyörän keskiö

Ohjeet

1. Liu'uta ohjauspyörä ohjausakseliin (Kuva 6).



Kuva 6

1. Ohjauspyörä
2. Aluslaatta
3. Lukkomutteri
4. Keskiö

2. Liu'uta aluslaatta ohjausakseliin (Kuva 6).
3. Kiinnitä ohjauspyörä akseliin lukkomutterilla ja kiristä se momenttiin 27–35 N·m (Kuva 6).
4. Asenna keskiö ohjauspyörään ja kiinnitä se kuudella pultilla (Kuva 6).

5

Akun lataus

Mitään osia ei tarvita

Ohjeet

Lataa akku. Katso kohta [Akun lataus \(sivu 38\)](#).

6

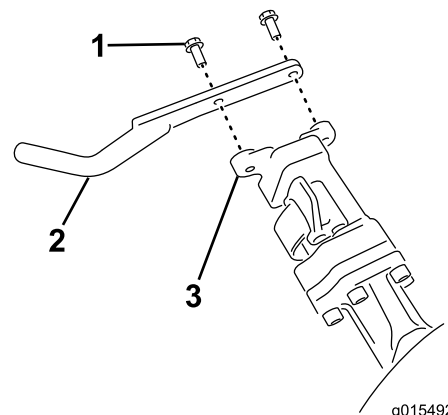
Ruohonkeräimen koukkujen asennus

Vaiheeseen tarvittavat osat:

6	Ruohonkeräimen koukku
12	Laippapultit

Ohjeet

Asenna kuusi ruohonkeräimen koukkuja tukivarren tankojen päihin 12 laippapultilla (Kuva 7).



Kuva 7

1. Laippapultti
2. Ruohonkeräimen koukku
3. Tukivarren tanko

7

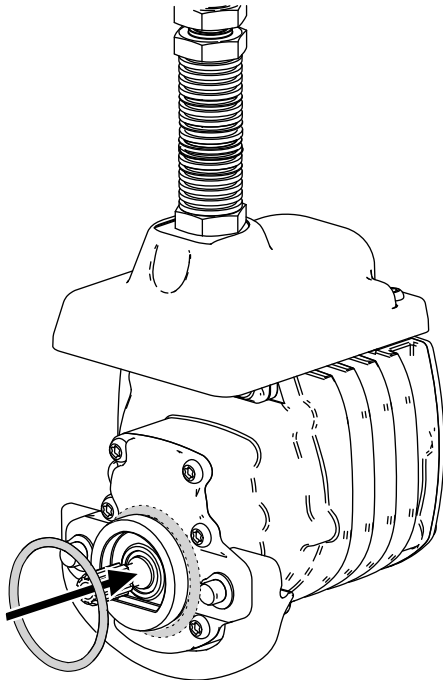
Leikkuuyksiköiden asennus

Vaiheeseen tarvittavat osat:

1	Mittapalkki
3	Leikkuuyksikkö (tilaa valtuutetulta Torojälleenmyyjältä)
3	Ruohonkeräin
3	Sähköisen kelamoottorin vastapaino
6	Kantaruuvi
3	O-rengas

Ohjeet

1. Valmistele leikkuuyksiköt asennusta varten. Katso ohjeet leikkuuyksikön *käyttöoppaasta*.
2. Levitä rasvaa käytön kytkentäkappaleen sisäpinnalle.
3. Asenna O-rengas kumpaankin kelamoottoriin kuvan mukaisesti ([Kuva 8](#)).



Kuva 8

g256064

4. Asenna sähköisen kelamoottorin vastapaino. Katso kohta [Sähköisten vastapainojen asennus \(sivu 47\)](#).

5. Asenna leikkuuyksiköt. Katso kohta [Leikkuuyksiköiden asennus \(sivu 47\)](#).

8

Leikkuusäätötoiminnon säätö

Mitään osia ei tarvita

Ohjeet

Koneessa on leikkuusäätötoiminto, joka vaihtelee kelojen nopeutta koneen nopeuden mukaisesti niin, että leikkuujälki pysyy tasaisena. Tämä varmistaa tasaisen, korkealaatuisen ruohonleikkuun ja yhtenäisen leikkuujäljen. Leikkuusäätötoiminto on automaattisesti pois käytöstä. Jos haluat määrittää toiminnon ja kytkeä sen päälle, katso kohta [Leikkuusäätötoiminnon säätö \(sivu 19\)](#).

9

Takapainon lisäys

Vaiheeseen tarvittavat osat:

1	Painosarja, osanumero 121-6665 (ostettava erikseen) Huom. Tätä sarjaa ei tarvita yksiköissä, joihin on asennettu kolmipyörävetosarja.
---	---

Ohjeet

Painosarjalla 121-6665 varustettuna tämä yksikkö on standardien EN ISO 5395:2013 ja ANSI B71.4-2017 mukainen.

Huomaa: Mikäli yksikössä on kolmipyörävetosarja, siinä ei tarvitse käyttää lisäpainoja standardien EN ISO 5395:2013 ja ANSI B71.4-2017 vaatimusten täyttämiseksi.

10

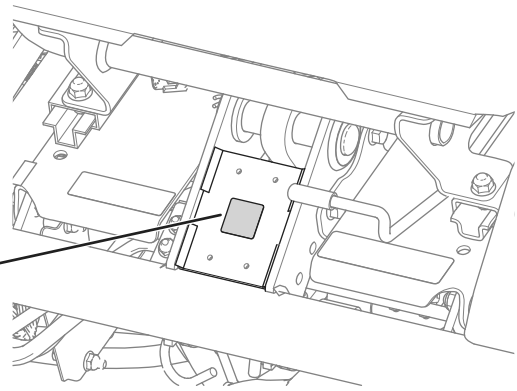
CE-suojussarjan asennus

Vaiheeseen tarvittavat osat:

1	CE-suojussarja – osanumero 04443 (myydään erikseen)
---	---

Ohjeet

Asenna CE-suojussarja. Katso Greensmaster 3420 TriFlex -ajoyksikön CE-suojussarjan asennusohjeet.



g233420

Kuva 10

1. CE-merkintätarra

11

CE-tarrojen asennus

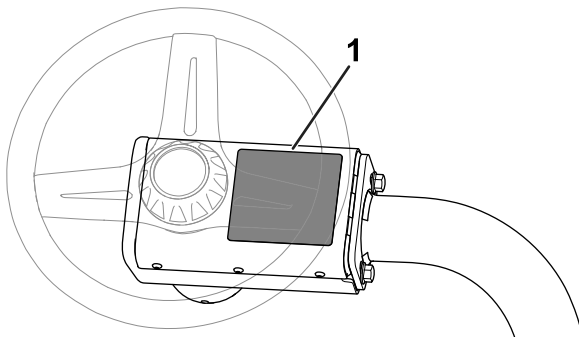
Vaiheeseen tarvittavat osat:

1	Varoitustarra (osanumero 136-8505)
1	CE-merkintätarra
1	Valmistusvuoden tarra

Ohjeet

Jos tätä konetta käytetään maassa, jossa noudatetaan CE-standardeja, suorita seuraavat toimenpiteet suojussarjan asentamisen jälkeen:

- Kiinnitä CE-varoitustarra (osanro 136-8505) olemassa olevan varoitustarran (osanro 136-8506) päälle. [Kuva 9](#) näyttää varoitustarran sijainnin.

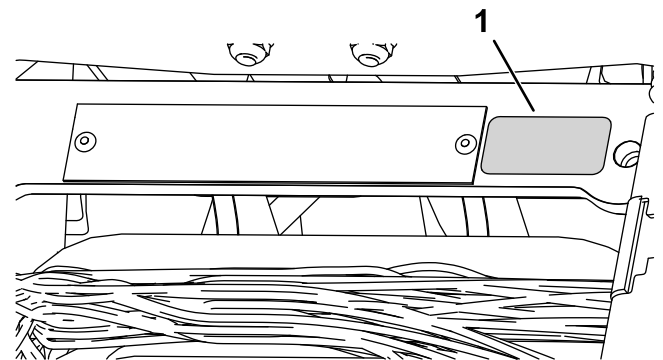


g235881

Kuva 9

1. Varoitustarran sijainti

- Kiinnitä CE-merkintätarra runkoon istuimen etuosan alle ([Kuva 10](#)).



g271539

Kuva 11

1. Valmistusvuoden tarra

12

Rengaspaineen vähennys

Mitään osia ei tarvita

Ohjeet

Renkaat on ylitäytetty tehtaalla kuljetusta varten. Vähennä paine sopivaksi ennen koneen käynnistämistä. Katso kohta [Rengaspaineen tarkistus \(sivu 40\)](#).

13

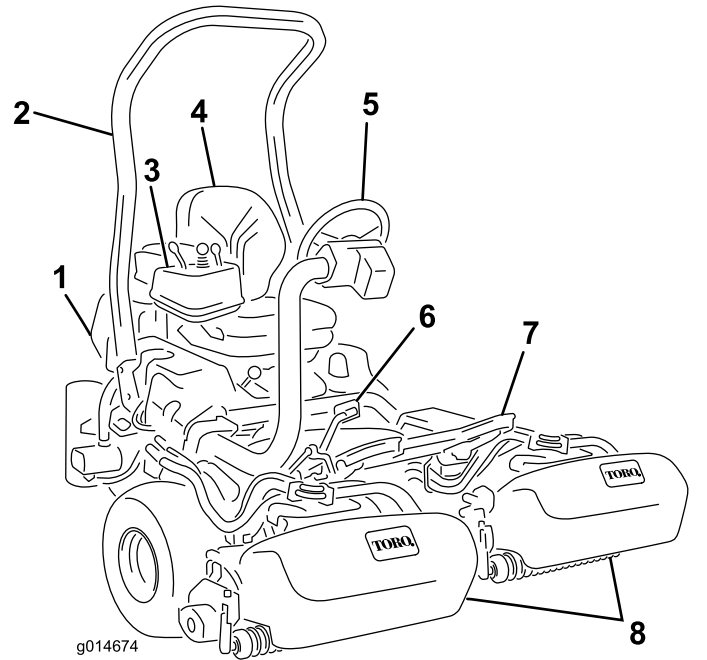
Jarrujen sisäänajo

Mitään osia ei tarvita

Ohjeet

Aja jarrut sisään. Katso kohta [Jarrujen sisäänajo \(sivu 43\)](#).

Laitteen yleiskatsaus



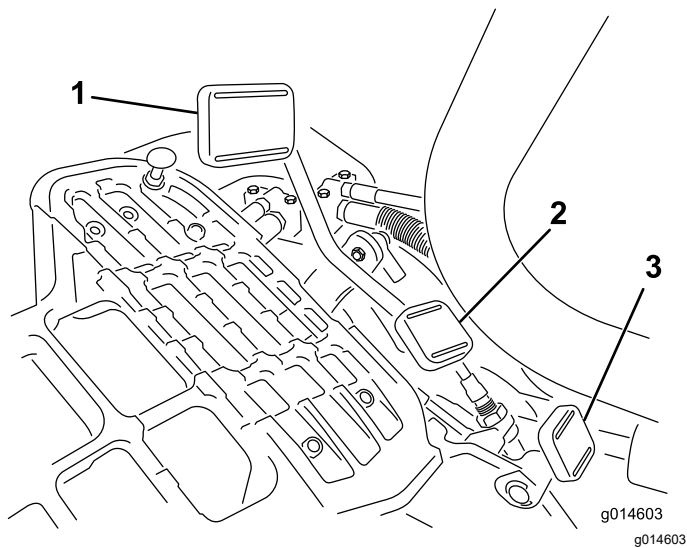
Kuva 12

- | | |
|------------------|-------------------|
| 1. Moottori | 5. Ohjauspyörä |
| 2. Turvakaari | 6. Ajopoljin |
| 3. Ohjauspaneeli | 7. Jalkatuki |
| 4. Istuin | 8. Leikkuuyksiköt |

Ohjauslaitteet

Ajopoljin

Ajopolkimella ([Kuva 13](#)) on kolme toimintoa: eteenpäin ajo, peruutus ja koneen pysäytys. Kun haluat koneen liikkuvan eteenpäin, paina polkimen yläosaa. Kun haluat koneen liikkuvan taaksepäin tai kun tarvitset apua jarrutukseen, paina polkimen alaosaa. Kun päästät polkimen vapaalle, kone pysähtyy. Käyttömukavuuden takaamiseksi älä pidä kantapäätä peruutuspolkimella, kun ajat eteenpäin ([Kuva 14](#)).



Kuva 13

- | | |
|--------------------------|-------------------------------|
| 1. Ajopoljin – eteenpäin | 3. Ohjausvarren lukituspoljin |
| 2. Ajopoljin – peruutus | |



Kuva 14

Ajonopeudet ovat seuraavat:

- leikkuunopeus eteenpäin 3,2–8 km/h
- enimmäiskuljetusnopeus 16 km/h
- peruutusnopeus 4,0 km/h.

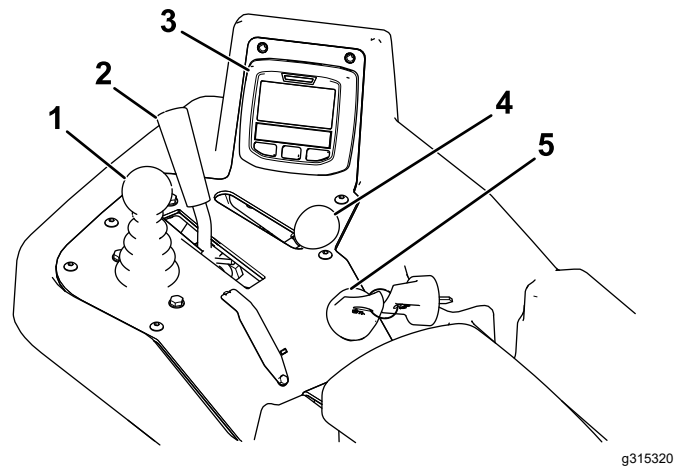
Ohjausvarren lukituspoljin

Paina poljinta (Kuva 13) ja nosta tai laske ohjausvarsi sopivalle korkeudelle. Lukitse varsi paikalleen vapauttamalla poljin.

Kaasuvipu

Kaasuvivulla (Kuva 15) ohjataan moottorin kierrosnopeutta. Lisää moottorin kierrosnopeutta siirtämällä kaasuvipu NOPEA-asentoon ja hidasta nopeutta siirtämällä vipu HIDAS-asentoon.

Huomaa: Kaasuvivulla ei voi sammuttaa moottoria.



Kuva 15

- | | |
|-------------------------------|---------------|
| 1. Leikkuunohjausvipu | 4. Kaasuvipu |
| 2. Toiminnonohjausvipu | 5. Virtalukko |
| 3. Tietokeskuksen ohjaustaulu | |

Leikkuunohjausvipu

Kun vipua (Kuva 15) siirretään käytön aikana eteenpäin, leikkuuyksiköt laskeutuvat alas ja kelat käynnistyvät. Kun haluat pysäyttää kelat ja nostaa leikkuuyksiköt, vedä vipua taaksepäin. Voit pysäyttää kelat nostamatta leikkuuyksiköitä vetämällä vipua hetkeksi taaksepäin ja päästämällä sen sitten irti. Käynnistä kelat siirtämällä vipua eteenpäin.

Toiminnonohjausvipu

Toiminnonohjausvivulla (Kuva 15) voidaan valita kaksi erilaista ajotoimintoa ja Vapaa-asento. Vipua voidaan siirtää leikkuusta kuljetukselle ja kuljetuksesta leikkuulle (ei vapaalle) koneen liikkua, eikä tästä seuraa vahinkoa.

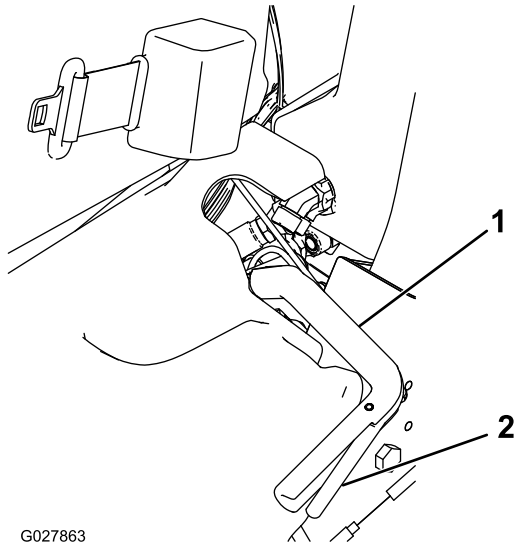
- TAKA-ASENTO – vapaa-asento, käytä kelojen läppäykseen
- KESKIASENTO – käytä ruohonleikkuuseen
- ETUASENTO – käytä ajaessa työskentelyalueelta toiselle

Virtalukko

Käynnistä moottori työntämällä virta-avain virtalukkoon (Kuva 15) ja kääntämällä avainta myötäpäivään KÄYNNISTYS-asentoon. Vapauta avain heti, kun moottori käynnistyy. Avain siirtyy KÄYNNISSÄ-asentoon. Sammuta moottori kääntämällä avainta vastapäivään PYSÄYTYS-asentoon.

Seisontajarruvipu

Kytke seisontajarru vetämällä jarruvipua (Kuva 16). Vapauta se puristamalla jarruvivun alapuolella olevaa vapautusvipua ja laskemalla se vapautusasentoon. Kytke seisontajarru aina ennen koneelta poistumista.



G027863

Kuva 16

g027863

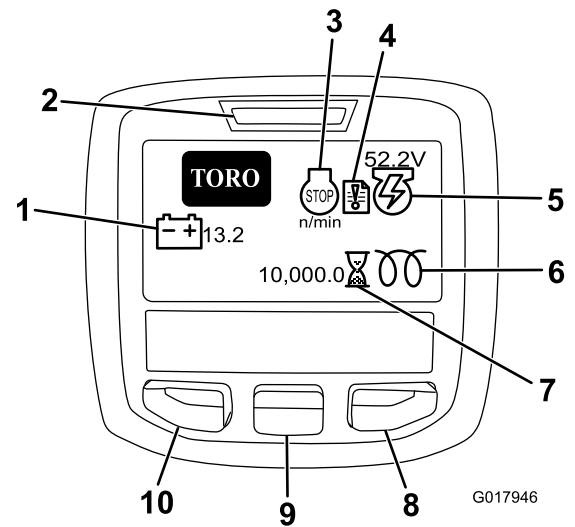
1. Seisontajarruvipu

2. Vapautusvipu

Tietokeskuksen ohjaustaulu

Tietokeskuksen LCD-näytön käyttö

Tietokeskuksen LCD-näyttö näyttää tietoja koneesta. Näitä tietoja ovat esimerkiksi laturin tila, nopeus, vianmääritystiedot ja muut konetta ja akkuyksikköä koskevat tiedot. Kuva 17 ja Kuva 18 esittävät odotusnäyttöä ja tietokeskuksen päätietonäyttöä. Odotusnäytön ja päätietonäytön välillä voidaan siirtyä milloin tahansa painamalla jotakin tietokeskuksen painiketta ja valitsemalla sitten sopiva nuolen suunta.

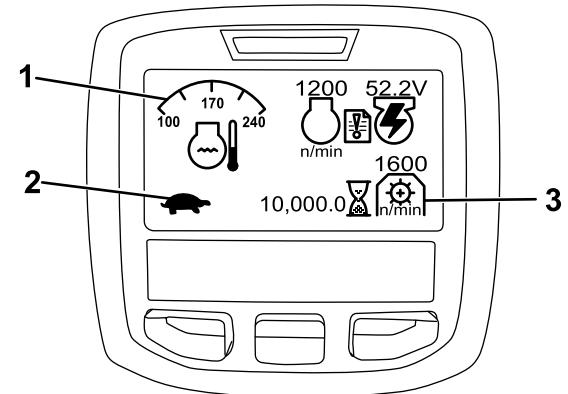


G017946

g017946

Kuva 17

- | | |
|--------------------------------------|--|
| 1. Akun jännite | 6. Hehkutulppa |
| 2. Virran merkivalo / vian merkivalo | 7. Tuntilaskuri |
| 3. Moottorin käyntinopeus/tila | 8. Oikealle-painike |
| 4. Vikaloki | 9. Alas-painike |
| 5. Laturin jännite/tila | 10. Valikon käyttöpainike / takaisin-painike |



G017947

g017947

Kuva 18

- | | |
|-------------------------------|---------------|
| 1. Jäähdytysnesteen lämpötila | 3. PTO-nopeus |
| 2. Toiminnonohjauksen tila | |

- MOOTTORIN KÄYNTINOPEUS/TILA ilmoittaa moottorin käyntinopeuden.
- VIKALOKI ilmoittaa, että vikalokissa on tarkistusta edellyttävä kohde.
- LATURIN JÄNNITE/TILA ilmoittaa laturin jännitteen.
- TUNTILASKURI ilmoittaa koneen käyttötuntien kokonaismäärän. Se käynnistyy, kun virtaavain siirtyy Päällä-asentoon.
- PTO-NOPEUS ilmoittaa voimanulosoton nopeuden.

- HEHKUTULPPA osoittaa, että hehkutulppa on käytössä.
- AKUN JÄNNITE ilmoittaa akun jännitteen voltteina.
- JÄÄHDYTYSNESTEEN LÄMPÖTILA ilmoittaa moottorin jäähdytysnesteen lämpötilan joko celsius- tai fahrenheitasteina.
- TOIMINNONOHJAUKSEN TILA: jänis osoittaa kuljetustilan ja kilpikonna osoittaa leikkuutilan.
- ÖLJYNPAINEN VAROITUSVALO -kuvake tulee esiin, jos moottorin öljynpaine laskee turvallisen tason alapuolelle.
- VALIKON KÄYTTÖPAINIKETTA / TAKAISIN-PAINIKETTA painamalla voidaan käyttää tietokeskuksen valikoita. Sen avulla voidaan myös siirtyä taaksepäin valikoissa.
- ALAS-PAINIKKEELLA VOI SELATA VALIKOITA ALASPÄIN.
- OIKEALLE-PAINIKKEELLA VOI AVATA LISÄTIETOJA SISÄLTÄVÄN VALIKON, JOS OIKEALLE OSOITAVA NUOLI ON NÄKYVISSÄ.

Huomaa: Kunkin painikkeen käynnistämä toiminto vaihtelee tilanteen mukaan. Jokaisessa painikkeessa näkyy kuvake, joka ilmaisee painikkeen sillä hetkellä käytössä olevan toiminnon.

Valikoiden käyttö

Avaa tietokeskuksen valikko painamalla päänäytössä VALIKKOPAINIKETTA. Esiin tulee PÄÄVALIKKO. Valikkojen toiminnot on merkitty lyhyesti seuraaviin taulukoihin:

PÄÄVALIKKO	
Valikon kohta	Kuvaus
FAULTS	VIAT-valikossa on lueteltu koneen viimeaikaiset viat. Lisätietoja VIAT-valikosta ja sen sisältämistä tiedoista saa huolto-oppaasta tai valtuutetulta Toro-jälleenmyyjältä.
HUOLTO	HUOLTO-valikossa on koneeseen liittyviä tietoja, kuten käyttötunnit ja muita vastaavia lukuja.
DIAGNOSTIIKKA	DIAGNOSTIIKKA-valikossa on lueteltu koneen tilat. Sitä voi käyttää joidenkin ongelmien vianmääritykseen, koska siitä näkee nopeasti, mitkä koneen ohjaimet ovat käytössä ja mitkä pois käytöstä.
ASETUKSET	ASETUKSET-valikossa voi muokata tietokeskuksen näyttöasetusten muuttujia.
TIETOJA	TIETOJA-valikossa on mainittu koneen mallinumero, sarjanumero ja ohjelmiston versio.

HUOLTO	
Valikon kohta	Kuvaus
HOURS	Näyttää kokonaisajan, jonka kone, moottori, kelat, läppäys ja puhallin ovat olleet käytössä, sekä ajan, jonka verran konetta on kuljetettu ja kuinka kauan se on ollut ylikuumentunut.
COUNTS	Näyttää koneen esilämmitysten ja käynnistysten määrän.
BACKLAP	Läppäyksen kytkemisen PÄÄLLÄ/POIS-tilaan (kun läppäys on päällä, se voidaan kytkeä pois käytöstä tällä asetuksella tai kääntämällä virta-avain pysäytys-asentoon).

VIANMÄÄRITYS	
Valikon kohta	Kuvaus
ENGINE RUN	Osoittaa, ovatko seuraavat käytössä: virta-avain käynnistys-asennossa, virta-avain käynnissä-asennossa, ohjausvipu alas, ohjausvipu ylös, vapaa, istuin- tai seisontajarru, käynti OK ja RTR tai ETR.
GLOWPLUGS	Osoittaa, ovatko seuraavat käytössä: virta-avain käynnistys-asennossa, rajoitettu aikakatkaistu ja hehkutulpat.
FAN	Osoittaa, onko puhallin on käytössä seuraavissa kohteissa: moottorin ylikuumentuminen, korkea öljyn lämpötila, korkea koneen tai hydrauliiikan lämpötila ja puhallin päällä.
S1-S4	Solenoidien nostamisen ja laskemisen kontrollointi
REELS ENABLE	Osoittaa, onko e-kela käytössä.

ASETUKSET	
Valikon kohta	Kuvaus
UNITS	Kontrolloi tietokeskuksen yksiköitä. Valikon vaihtoehdot ovat English (brittiläiset mitat) tai Metric (metrijärjestelmä).
KIELI	Tietokeskuksessa käytävien kielten kontrollointi
TAUSTAVALO	LCD-näytön kirkkauden säätö
KONTRASTI	LCD-näytön kontrastin säätö

SUOJATUT VALIKOT	Jälleenmyyjä/insinööri pääsee suojattuihin valikkoihin syöttämällä käyttökoodin.
SUOJAA ASETUKSET	Suojattujen valikoiden kontrollointi
NOLLAA OLETUSASETUKSET	Tietokeskuksen oletusasetusten palautus
NOSTON VIIVE	Keskimmäisen leikkuuyksikön noston viiveajan kontrollointi
LASKUN VIIVE	Keskimmäisen leikkuuyksikön laskun viiveen kontrollointi
KELOJEN PYSÄYTYKSEN VIIVE	Kelojen pysäytyksen viiveen kontrollointi
KELANOPEUS	Kelanopeuden säätäminen
LÄPPÄYKSEN KÄYNTINOPEUS	Läppäyksen käyntinopeuden kontrollointi
LEIKKUUN SÄÄTÖ	Automaattisen leikkusäätötoiminnon kytkeminen PÄÄLLÄ/POIS-tilaan
TERIEN MÄÄRÄ	Kelojen terien lukumäärän valinta Tämä asetus on tarpeellinen ainoastaan, jos LEIKKUUN SÄÄTÖ on PÄÄLLÄ.
LEIKKUUTIHEYDYS	Halutun leikkuutiheyden valinta. Tämä asetus on tarpeellinen ainoastaan, jos LEIKKUUN SÄÄTÖ on PÄÄLLÄ.

TIETOJA	
Valikon kohta	Kuvaus
MODEL	Näyttää koneen mallinumeron.
SN	Näyttää koneen sarjanumeron.
TEC 5001	Näyttää pääohjaimen ohjelmiston version.
TIETOKESKUS	Näyttää tietokeskuksen ohjelmiston version.
CU1	Näyttää ensimmäisen leikkuuyksikön ohjelmiston version.
CU2	Näyttää toisen leikkuuyksikön ohjelmiston version.
CU3	Näyttää kolmannen leikkuuyksikön ohjelmiston version.
LATURI	Näyttää laturin sarjanumeron.
CAN-VÄYLÄ	Näyttää koneen tietoliikenneväylän tilan.

Keskimmäisen leikkuuyksikön noston ja laskun viiveen muuttaminen

Keskimmäisen leikkuuyksikön noston ja laskun viiveaikoja voidaan säätää tietokeskuksessa välillä 1–10 seuraavan taulukon mukaisesti. Tehtaan

oletusasetus on 6 (375 ms), ja se on optimoitu leikkunopeudelle 6,1 kilometriä tunnissa.

Kierrosnumero	Viiveaika (sekuntia)
1	0,100
2	0,150
3	0,200
4	0,250
5	0,300
6	0,375
7	0,475
8	0,600
9	0,750
10	0,925

Kelojen pysäytyksen viiveen muuttaminen

Kelojen pysäytyksen viivettä kontrolloivan toiminnon avulla voidaan kytkeä leikkuuyksiköt pois käytöstä niitä nostamatta. Toimintoa voidaan säätää tietokeskuksessa. Viiveasetus merkitsee enimmäisaikaa, jonka lasku-/nosto-ohjausvipu pysyy nostoasennossa toiminnon käynnistämiseksi. Tehtaan oletusasetus on 1, jolla toiminto kytketään pois käytöstä.

Kierrosnumero	Viiveaika (sekuntia)
1	Pois
2	0,050
3	0,100
4	0,150
5	0,200
6	0,250
7	0,300
8	0,350
9	0,400
10	0,450

Leikkusäätötoiminnon säätö

Jotta saavutettaisiin tasainen, korkealuokkainen leikkulaatu ja leikkujälki, koneessa on leikkusäätötoiminto, joka vaihtelee kelojen nopeutta koneen nopeuden mukaisesti niin, että leikkujälki pysyy tasaisena. Tämä toiminto on automaattisesti POIS käytöstä. Toiminto määritetään ja kytketään PÄÄLLÄ-tilaan seuraavasti:

1. Valitse ASETUKSET-valikosta CLIP CONTROL (leikkuun säätö).
2. Aseta CLIP CONTROL (leikkuun säätö) PÄÄLLÄ-asentoon.

- Valitse ASETUKSET-valikosta TERIEN MÄÄRÄ.
- Kelojen terien lukumäärän voi valita kohdassa TERIEN MÄÄRÄ.
- Valitse ASETUKSET-valikosta CLIP (FOC) (leikkuutiheys).
- Valitse haluttu leikkuuasetus kohdassa CLIP (FOC)(leikkuutiheys).

Kelanopeuden säätö

Leikkusäätötoiminto vaihtelee kelojen nopeutta automaattisesti koneen nopeuden mukaan. Jos et käytä leikkusäätötoimintoa, säädä kelan nopeus manuaalisesti seuraavalla tavalla:

- Valitse leikkukorkeus, johon leikkuuyksiköt on asetettu.
- Valitse olosuhteisiin parhaiten sopiva ajonopeus.
- Määritä 5-, 8-, 11- tai 14-lehtiselle leikkuuyksikölle sopiva kelanopeuden asetusta kaavion avulla (Kuva 18).

	5		8		11		14
	3.8 MPH 6.1 Km/h	5.0 MPH 8.0 Km/h	3.8 MPH 6.1 Km/h	5.0 MPH 8.0 Km/h	3.8 MPH 6.1 Km/h	5.0 MPH 8.0 Km/h	3.8 MPH 6.1 Km/h
0.062" / 1.6mm	N/R	N/R	9	N/R	9	N/R	9
0.094" / 2.4mm	N/R	N/R	9	N/R	9	N/R	9
0.125" / 3.2mm	N/R	N/R	9	N/R	9	N/R	9
0.156" / 4.0mm	N/R	N/R	9	N/R	9	N/R	N/R
0.188" / 4.8mm	N/R	N/R	9	N/R	7	N/R	N/R
0.218" / 5.5mm	N/R	N/R	9	N/R	6	N/R	N/R
0.250" / 6.4mm	7	N/R	6	7	5	7	N/R
0.312" / 7.9mm	6	N/R	5	6	4	6	N/R
0.375" / 9.5mm	6	7	4	5	4	5	N/R
0.438" / 11.1mm	6	6	4	5	3	4	N/R
0.500" / 12.7mm	5	6	3	4	N/R	N/R	N/R
0.625" / 15.9mm	4	5	3	3	N/R	N/R	N/R
0.750" / 19.0mm	3	4	3	3	N/R	N/R	N/R
0.875" / 22.2mm	3	4	N/R	3	N/R	N/R	N/R
1.000" / 25.4mm	3	3	N/R	N/R	N/R	N/R	N/R

g014736
g014736

Kuva 19

- Aloita kelanopeuden säätö avaamalla tietokeskuksen päävalikko ja etsimällä kohta ASETUKSET.
- Etsi ASETUKSET-valikossa kohta REEL SPEED (kelan nopeus) ja valitse haluttu kelan nopeus käyttämällä painiketta ±.

Koneen kokoonpanon salasanan asetus

Voit asettaa tietokeskuksessa salasanan, joka tarvitaan seuraavien koneen asetusten muuttamiseen: NOSTON VIIVE, LASKUN VIIVE, KELOJEN PYSÄYTYKSEN VIIVE, KELAN NOPEUS, LÄPPÄYKSEN KÄYNTINOPEUS, LEIKKUUN SÄÄTÖ, TERIEN MÄÄRÄ ja LEIKKUUTIEHEYS.

- Valitse ASETUKSET-valikosta SUOJAA ASETUKSET.
- Valitse kohdassa SUOJAA ASETUKSET vaihtoehto PÄÄLLÄ.

- Anna pyydettyä nelinumeroinen salasana.
- Tallenna salasana kääntämällä virta-avain PYSÄYTYS-asentoon.

Huomaa: Jos valittu salasana unohtuu, tilapäisen salasanan saa valtuutetulta Toro-jälleenmyyjältä.

Vianmääritys vikalokin ilmaisimen avulla

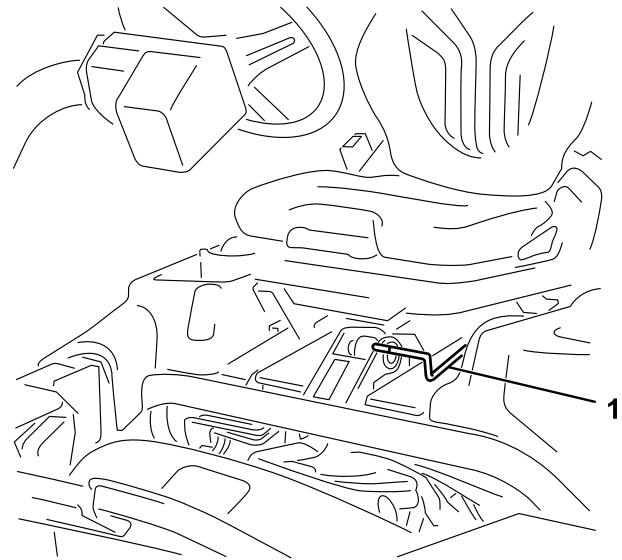
Vikalokin ilmaisimen kuvake näytetään päänäytössä, jos koneeseen tulee vika. Kun kuvake on näkyvässä, Viat-valikossa näkyy uusi lokitapahtuma, jonka avulla käyttäjä tai valtuutettu Toro-jälleenmyyjä voi määrittää ongelman.

Vikaluettelon saa valtuutetulta Toro-jälleenmyyjältä tai *huolto-oppaasta*.

Istuimen säätövipu

Istuimen säätövipu on istuimen vasemmassa etukulmassa (Kuva 20). Sen avulla istuinta voi säätää eteen- ja taaksepäin.

Huomaa: Jos säätövaraa on oltava enemmän, istuimen liukukiskojen ja jalustan väliset neljä mutteria voidaan irrottaa ja istuimen liukukiskot voidaan siirtää toisiin kiinnitysaukkoihin.



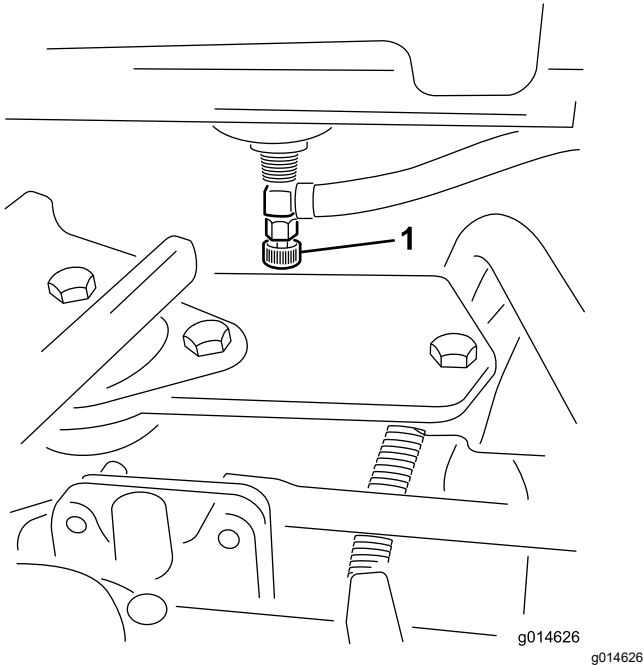
Kuva 20

g193737

- Istuimen säätövipu

Polttoaineen sulkuventtiili

Sulje istuimen takana ja polttoainesäiliön alla oleva polttoaineen sulkuventtiili (Kuva 21), kun kone varastoidaan tai kun sitä siirretään kuorma-autolla tai peräkärryllä.

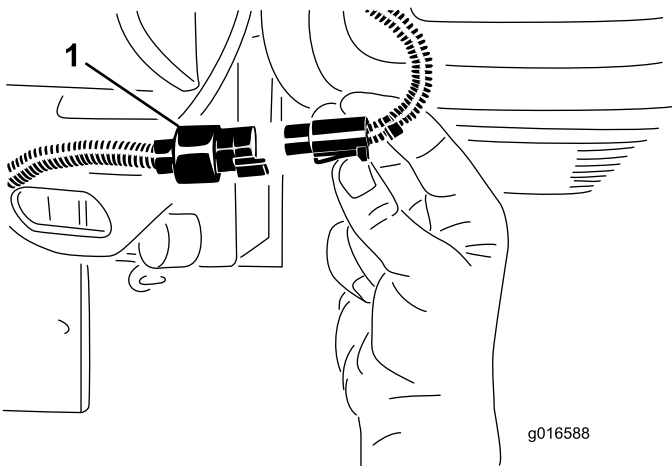


Kuva 21

1. Polttoaineen sulkuventtiili (polttoainesäiliön alla)

Leikkuuyksikön virtaliittimet

Ennen kuin asennat, irrotat tai huollat leikkuuyksiköitä, katkaise leikkuuyksiköiden virransyöttö irrottamalla leikkuuyksikön virtaliittimet toisistaan (Kuva 22). Ne sijaitsevat turvakaaren alla ajoyksikön vasemmalla puolella. Kytke liittimet ennen koneen käyttöä.



Kuva 22

1. Leikkuuyksikön virtaliitin

VAROITUS

Jos virransyöttöä leikkuuyksiköihin ei katkaista, joku saattaa vahingossa käynnistää leikkuuyksikön, mikä voi johtaa käsien ja jalkojen vakavaan loukkaantumiseen.

Irrota aina leikkuuyksikön virtaliittimet toisistaan ennen leikkuuyksiköiden huoltoa.

Tekniset tiedot

Huomaa: Ominaisuuksia ja rakennetta voidaan muuttaa ilmoittamatta.

Leikkuuleveys	151 cm
Maavara vähintään (koneen keskilinjassa)	11 cm
Raideväli (renkaan keskiviivaan)	128 cm
Raideväli (renkaan ulkoreunaan)	154 cm
Akseliväli	119 cm
Kokonaispituus (keräimet asennettuina)	249 cm
Kokonaisleveys	179 cm
Kokonaiskorkeus	205 cm
Nettopaino, kun käytössä on 8-lehtiset kelat	766 kg
Nettopaino, kun käytössä on 11-lehtiset kelat	770 kg

Lisätarvikkeet/lisävarusteet

Koneeseen on saatavana valikoima Toron hyväksymiä lisälaitteita ja -varusteita, joiden avulla voidaan parantaa ja laajentaa sen ominaisuuksia. Ota yhteys valtuutettuun huoltoliikkeeseen tai valtuutettuun Toro-jälleenmyyjään tai siirry osoitteeseen www.Toro.com, jossa on luettelo hyväksytyistä lisälaitteista ja -varusteista.

Käytä vain aitoja Toro-varaosia ja -lisävarusteita, jotta kone toimisi parhaalla mahdollisella tavalla ja sen turvasertifointi pysyisi voimassa. Muiden valmistajien varaosat ja lisävarusteet voivat osoittautua vaarallisiksi, ja niiden käyttö voi johtaa tuotteen takuun raukeamiseen.

Käyttö

Huomaa: Koneen vasen ja oikea puoli määritellään normaalista käyttöasennosta käsin.

Ennen käyttöä

Turvallisuus ennen käyttöä

Yleinen turvallisuus

- Älä anna lasten tai kouluttamattomien henkilöiden käyttää tai huoltaa laitetta. Paikalliset säännökset saattavat asettaa rajoituksia käyttäjän iälle. Omistaja vastaa käyttäjien ja mekaanikkojen koulutuksesta.
- Tutustu laitteen turvallisen käytön ohjeisiin, ohjauslaitteisiin ja turvamerkintöihin.
- Kytke seisontajarru, sammuta kone, irrota virta-avain ja odota, että kaikki liikkuvat osat pysähtyvät, ennen kuin poistut käyttäjän paikalta. Anna koneen jäähtyä ennen säätöä, huoltoa, puhdistusta tai varastointia.
- Selvitä, miten kone voidaan pysäyttää ja moottori sammuttaa nopeasti.
- Tarkista, että käyttäjän pitokytkimet, turvakytkimet ja suojalaitteet ovat paikoillaan ja toimivat oikein. Älä käytä konetta, mikäli ne eivät toimi kunnolla.
- Tarkasta aina ennen leikkaamista, että leikkuuyksiköt ovat hyvässä käyttökunnossa.
- Tarkasta koneen käyttöalue ja poista siltä kaikki esineet, joita kone voi singota.

Polttoaineturvallisuus

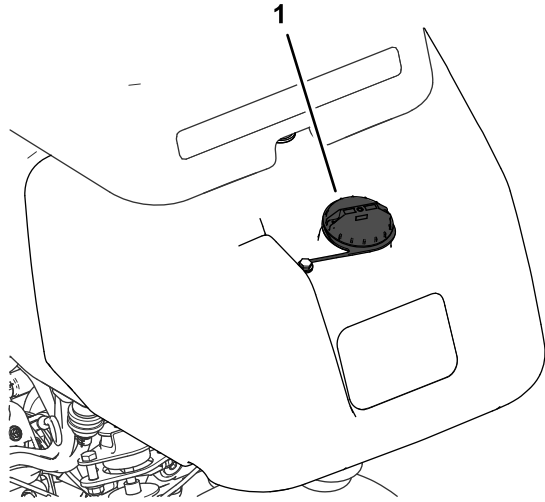
- Käsittele polttoainetta erittäin varovasti. Se on tulenarkaa, ja höyryt räjähtävät herkästi.
- Sammuta savukkeet, sikarit, piiput ja muut sytytyslähteet.
- Käytä vain hyväksytyä polttoaineastiaa.
- Älä irrota polttoainesäiliön korkkia tai täytä polttoainesäiliötä moottorin ollessa käynnissä tai kuuma.
- Älä lisää tai tyhjennä polttoainetta suljetussa tilassa.
- Älä säilytä konetta tai polttoainesäiliötä tilassa, jossa on avotuli, kipinöitä tai varmistusliekki (esimerkiksi vedenlämmitin tai muu vastaava laite).
- Jos polttoainetta roiskuu, älä yritä käynnistää moottoria. Vältä luomasta minkäänlaisia kipinälähteitä, ennen kuin polttoainehöyryt ovat hälvenneet.

Polttoaineen tiedot

- **Polttoainesäiliön tilavuus:** 22,7 litraa
 - **Suosittelut polttoaine:**
 - Parhaat tulokset saadaan käyttämällä vain puhdasta, tuoretta dieselpolttoainetta tai biodieseliä, jonka rikkipitoisuus on alhainen (<500 ppm) tai erittäin alhainen (<15 ppm). Setaaniluvun on oltava vähintään 40. Jotta polttoaine olisi tuoretta, osta sitä vain 180 päivän tarpeeseen.
 - Käytä kesälaatuista dieselpolttoainetta (nro 2-D) yli -7 °C :n lämpötiloissa ja talvilaatuista dieselpolttoainetta (nro 1-D tai nro 1-D / nro 2-D -seosta) alle -7 °C :n lämpötiloissa. Talvilaatuisten polttoaineiden leimahduspiste on alhaisempi, ja sen kylmävirtausominaisuudet helpottavat käynnistystä ja vähentävät polttoainesuodattimen tukkeutumista.
- Huomaa:** Kesälaatuisten polttoaineiden käyttö lämpötilan ollessa yli -7 °C pidentää polttoainepumpun käyttöikää ja antaa talvilaatuista polttoainetta enemmän tehoa.
- Tässä laitteessa voidaan käyttää myös polttoaineseosta, jossa on enintään 20 % biodieseliä (B20). Seoksen petrodieselosuuden rikkipitoisuuden on oltava alhainen tai erittäin alhainen. Noudata seuraavia varo-ohjeita:
 - ◇ Polttoaineen biodieselosuuden on oltava ASTM D6751:n tai EN 14214:n mukainen.
 - ◇ Polttoaineseoksen koostumuksen on oltava ASTM D975:n tai EN 590:n mukainen.
 - ◇ Biodieselseokset voivat vahingoittaa maalattuja pintoja.
 - ◇ Käytä kylmällä säällä korkeintaan B5-seosta (biodieselpitoisuus 5 %).
 - ◇ Tarkkaile polttoaineen kanssa kosketuksiin joutuvia tiivisteitä ja letkuja, sillä ne voivat haurastua ajan mittaan.
 - ◇ Polttoainesuodattimeen voi muodostua tukoksia jonkin aikaa biodieselseosten käytön aloittamisen jälkeen.
 - ◇ Lisätietoja biodieselistä saa valtuutetulta Toro-jälleenmyyjältä.

Polttoainesäiliön täyttö

1. Puhdista polttoainesäiliön korkin ympäristö ja irrota korkki (Kuva 23).



Kuva 23

g272992

1. Polttoainesäiliön korkki

2. Lisää määritettyä polttoainetta polttoainesäiliöön, kunnes pinta on 25 mm täyttökaulan alareunan alapuolella. Säiliöön jäävä tila sallii polttoaineen laajenemisen.

Tärkeää: Polttoainesäiliötä ei saa täyttää aivan täyteen.

3. Asenna korkki.

Huomaa: Kun korkki on paikoillaan, kuuluu naksahdus.

4. Pyyhi läikkynyt polttoaine pois.

Päivittäisen huollon suorittaminen

Huoltoväli: Aina ennen käyttöä tai päivittäin

Suorita seuraavat toimet ennen koneen käynnistystä päivittäin:

- Tarkista moottoriöljyn määrä. Katso kohta [Moottoriöljyn tarkistus \(sivu 34\)](#).
- Tyhjennä vesi polttoainesuodattimesta. Katso kohta [Veden tyhjennys polttoainesuodattimesta \(sivu 36\)](#).
- Tarkista jäähdytysjärjestelmä. Katso kohta [Jäähdytysjärjestelmän huolto \(sivu 42\)](#).
- Tarkista rengaspaine. Katso kohta [Rengaspaineen tarkistus \(sivu 40\)](#).

- Tarkista hydraulinesteen määrä. Katso kohta [Hydraulinesteen määrän tarkistus \(sivu 45\)](#).
- Tarkista kelan ja kiinteän terän kosketus. Katso kohta [Kelan ja kiinteän terän kosketuksen tarkistus \(sivu 49\)](#).

Käytön aikana

Turvallisuus käytön aikana

Yleinen turvallisuus

- Omistaja ja käyttäjä voivat estää loukkaantumisia tai omaisuusvahinkoja aiheuttavat tapaturmat ja ovat siksi vastuussa niistä.
- Pukeudu asianmukaisesti. Käytä silmäsuojaimia, pitkiä housuja, tukevia liukastumisen estäviä kenkiä ja kuulosuojaimia. Sido pitkät hiukset. Älä käytä löysiä vaatteita tai riippuvia koruja.
- Älä käytä konetta sairaana, väsyneenä tai alkoholin tai huumaavien aineiden vaikutuksen alaisena.
- Koneen käyttö vaatii käyttäjän täyden huomion. Jos käyttäjän huomio keskittyy muualle, saattaa seurata henkilö- tai omaisuusvahinko.
- Varmista ennen moottorin käynnistämistä, että kaikki käytöt ovat vapaalla ja että seisontajarru on kytketty. Käynnistä moottori ollessasi käyttäjän paikalla.
- Älä kuljeta koneessa matkustajia.
- Älä päästä sivullisia ja lapsia käyttöalueelle. Jos läsnä on oltava työtovereita, varmista, että ruohonkeräimet on asennettu koneeseen.
- Käytä konetta vain, kun näkyvyys on hyvä, jotta vältät kuopat ja piilevät vaarat.
- Vältä määrän ruohon leikkuuta. Heikentynyt pito voi aiheuttaa koneen luisumisen.
- Pidä kädet ja jalat etäällä leikkuuyksiköistä.
- Varmista ennen peruuttamista, että reitti on vapaa, katsomalla taakse ja alas.
- Ole varovainen lähestyessäsi kulmia, joissa on huono näkyvyys, pensaita, puita tai muita näköesteitä.
- Pysäytä leikkuuyksiköt aina, kun et leikkaa ruohoa.
- Hidasta ja ole varovainen kääntyessäsi koneella ja ylittäessäsi teitä ja jalkakäytäviä. Anna muille aina etuajo-oikeus.
- Käytä moottoria vain tiloissa, joissa on hyvä ilmanvaihto. Pakokaasut sisältävät hiilimonoksidia, joka on hengenvaarallinen hengitettäessä.
- Älä jätä käynnissä olevaa konetta ilman valvontaa.
- Tee seuraavat toimet ennen käyttäjän paikalta poistumista:

- Pysäköi kone tasaiselle alustalle.
- Laske leikkuuyksiköt maahan ja varmista, että ne on kytketty pois.
- Kytke seisontajarru.
- Sammuta moottori ja irrota virta-avain.
- Odota, että kaikki liikkuvat osat ovat pysähtyneet.
- Käytä laitetta vain, kun näkyvyys on hyvä ja kun sääolosuhteet ovat hyvät. Älä käytä konetta ukonilman aikana.

Kaatumissuojausjärjestelmän (ROPS) turvallisuus

- Älä irrota mitään kaatumissuojausjärjestelmän osia koneesta.
- Varmista, että turvavyö on kiinnitetty ja nopeasti avattavissa hätätilanteessa.
- Käytä aina turvavyötä.
- Tarkista vapaa alikulkukorkeus ja varo osumasta esteisiin.
- Pidä kaatumissuojausjärjestelmä turvallisessa käyttökunnossa tarkistamalla se vaurioiden varalta säännöllisesti ja pitämällä kaikki kiinnittimet tiukalla.
- Vaihda kaikki vaurioituneet kaatumissuojausjärjestelmän osat. Älä korjaa tai muuta niitä.

Turvallisuus rinteissä

- Rinteissä on huomattava koneen hallinnan menettämisen ja kaatumisen vaara. Tällaiset onnettomuudet voivat aiheuttaa vakavan tapaturman tai kuoleman. Käyttäjä on vastuussa turvallisesta käytöstä rinteissä. Koneen käyttö rinteissä edellyttää erityistä huolellisuutta.
- Käyttäjän on arvioitava leikkuupaikan olosuhteet ja tarkastettava käyttöpaikka ja määritettävä niiden perusteella, onko rinne turvallinen koneen käyttöön. Tämä tarkastus on tehtävä huolellisesti ja harkiten.
- Kun käytät konetta rinteissä, tarkista alla olevat ohjeet. Ennen kuin aloitat koneen käytön, tarkista työskentelyalueen olosuhteet ja arvioi, voitko käyttää konetta kyseisellä paikalla ja vallitsevissa olosuhteissa. Maaston muutokset voivat vaikuttaa koneen käyttöön rinteissä.
- Vältä koneen käynnistämistä, pysäyttämistä tai kääntämistä rinteissä. Vältä nopeuden tai suunnan äkillistä muuttamista. Käänny hitaasti ja vähän kerrallaan.
- Älä käytä konetta olosuhteissa, joissa pito, ohjaus tai vakaus ovat kyseenalaisia.
- Poista tai merkitse esteet, kuten ojat, kuopat, urat, töyssyt, kivet tai muut piilevät vaarat. Korkea

ruoho voi peittää esteet. Maaston epätasaisuudet voivat kaataa koneen.

- Huomaa, että koneen käyttö märässä ruohossa, poikittain rinteissä tai alamäessä saattaa johtaa koneen pidon menettämiseen. Pidon menetys vetopyörissä saattaa aiheuttaa luisumisen ja jarrujen ja ohjauksen hallinnan menetyksen.
- Käytä konetta erityisen varovasti pudotusten, oijen, vallien, vesiesteiden tai muiden vaarojen lähellä. Kone voi kaatua yllättäen, jos pyörä menee reunan yli tai jos reuna sortuu. Määritä suoja-alue koneen ja mahdollisen vaaran välille.
- Tunnista vaarat rinteiden juurella. Jos vaaroja on, leikkaa rinne kävellen ohjattavalla ruohonleikkurilla.
- Jos mahdollista, pidä koneen leikkuuyksiköt laskettuina alas, kun käytät konetta rinteissä. Leikkuuyksiköiden nostaminen rinteissä käytön aikana voi heikentää koneen vakautta.
- Ole erittäin varovainen käyttäessäsi ruohonkeräysjärjestelmiä tai muita lisälaitteita. Ne voivat vaikuttaa koneen vakauteen ja aiheuttaa hallinnan menetyksen.

Koneen sisäänajo

Katso sisäänajojakson suositellut öljynvaihto- ja huolto-ohjeet koneen mukana toimitetusta *moottorin käyttöoppaasta*.

Sisäänajoon tarvitaan vain kahdeksan käyttötuntia.

Koska ensimmäiset käyttötunnit ovat erittäin tärkeitä koneen tulevan luotettavuuden kannalta, seuraa sen toimintoja ja toimintaa tarkkaavaisesti, jotta mahdolliset pienet viat voidaan korjata, ennen kuin ne pahenevat. Tarkasta kone usein sisäänajon aikana öljynvuodon merkkien, löysien kiinnittimien tai muiden vikojen varalta.

Moottorin käynnistys

Tärkeää: Älä käytä eetteriä tai muun tyyppisiä käynnistysnesteitä.

Huomaa: Polttoainejärjestelmä on ehkä ilmattava ennen moottorin käynnistystä kaikissa seuraavissa tilanteissa:

- Käynnistettäessä uutta moottoria ensimmäisen kerran.
- Moottori on sammunut polttoaineen loppumisen vuoksi.
- Polttoainejärjestelmää on huollettu eli suodatin on vaihdettu jne.

Katso lisäohjeet moottorin käyttöoppaasta.

1. Istu istuimelle, lukitse seisontajarru, vapauta leikkuunohjausvipu ja siirrä toiminnonohjausvipu VAPAA-asentoon.
2. Nosta jalka ajopolkimelta ja varmista, että poljin on VAPAA-asennossa.
3. Siirrä kaasuvipu HIDAS-asentoon.
4. Työnnä avain virtalukkoon ja käännä se KÄYNNISSÄ-asentoon. Pidä avainta KÄYNNISSÄ-asennossa, kunnes hehkutulppien merkkivalo sammuu (noin 6 sekuntia).
5. Käännä virta-avain KÄYNNISTYS-asentoon.

Tärkeää: Käytä käynnistysmoottoria korkeintaan 10 sekuntia, jotta se ei ylikuumene. Odota 10 sekunnin yhtäjaksoisen käynnistämisen jälkeen minuutin verran, ennen kuin yrität uudelleen.

6. Vapauta avain moottorin käynnistyttyä ja anna sen palata KÄYNNISSÄ-asentoon.
7. Anna moottorin lämmetä muutaman minuutin ajan ennen käyttöä.

Tärkeää: Kun moottori käynnistetään ensimmäisen kerran tai kun se on huollettu, aja koneella eteen- ja taaksepäin 1–2 minuutin ajan. Tarkasta ohjauksen toiminta kääntämällä ohjauspyörää vasemmalle ja oikealle. Sammuta sitten moottori ja odota, että kaikki liikkuvat osat pysähtyvät. Katso kohta [Moottorin sammutus \(sivu 25\)](#). Tarkista, ettei öljyvuotoja, irtonaisia osia tai muita havaittavia vikoja ole.

Koneen tarkistus moottorin käynnistyttyä jälkeen

1. Siirrä kaasuvipu NOPEA-asentoon.
2. Siirrä leikkuunohjausvipua eteenpäin hetkeksi. Leikkuuyksiköiden tulee laskeutua alas ja kaikkien kelojen kääntyä.
Huomaa: Toiminnonohjausvivun tulee olla keskiasennossa (leikkuu), jotta kelat kääntyvät, kun leikkuuyksiköt lasketaan.
3. Siirrä leikkuunohjausvipua taaksepäin. Leikkuukelojen tulee pysähtyä ja leikkuuyksiköiden nousta kokonaan kuljetusasentoon.
4. Pidä kone paikoillaan kytkemällä jarru, ja paina ajopolkimen ylä- ja alaosaa (ajo ja peruutus).
5. Jatka tätä 1–2 minuuttia. Siirrä toiminnonohjausvipu VAPAA-asentoon, kytke seisontajarru ja sammuta moottori.
6. Tarkasta nestevuotojen varalta ja kiristä hydrauliliitännät, jos on vuotoja.

Huomaa: Kun kone on uusi ja laakerit ja kelat tiukat, tähän tarkastukseen on käytettävä kaasuvivun NOPEA-asentoa. Nopea-asentoa ei välttämättä tarvita sisäänajon jälkeen.

Huomaa: Jos nestettä vuotaa edelleen, kysy neuvoa valtuutetulta Toro-jälleenmyyjältä ja hanki tarvittavat varaosat tarvittaessa.

Tärkeää: Vähäinen määrä nestettä moottorissa tai rengastiivisteissä on normaalia. Jotta tiivisteet toimisivat oikein, niissä on oltava hieman voiteluainetta.

Moottorin sammutus

1. Siirrä kaasuvipu HIDAS-asentoon, vedä leikkuunohjausvipu taakse ja siirrä toiminnonohjausvipu VAPAA-asentoon.
2. Sammuta moottori kääntämällä virta-avain PYSÄYTYS-asentoon. Irrota avain virtalukosta, jotta moottori ei käynnisty vahingossa.
3. Sulje polttoaineen sulkuventtiili ennen koneen varastoimista.

Turvakytkinjärjestelmän tarkistus

Huoltoväli: Aina ennen käyttöä tai päivittäin

VAROITUS

Jos turvakytkimet ovat irronneet tai vaurioituneet, laite saattaa toimia odottamattomalla tavalla ja aiheuttaa henkilövahinkoja.

- Älä kajoa turvakytkimiin.
- Tarkista turvakytkimien toimivuus päivittäin ja vaihda mahdolliset vaurioituneet kytkimet ennen koneen käyttämistä.

Turvajärjestelmän tarkoituksena on estää koneen käyttö silloin, kun koneen käyttäjä altistuisi tapaturmalle tai laitteelle aiheutuisi vahinkoa.

Turvajärjestelmä huolehtii siitä, että moottori käynnistyy vain, kun:

- Ajopoljin on VAPAA-asennossa.
- Toiminnonohjausvipu on VAPAA-asennossa.

Turvajärjestelmä huolehtii siitä, että kone liikkuu vain, kun:

- Seisontajarru on vapautettuna.

- Istut käyttäjän istuimella.
- Toiminnonohjausvipu on LEIKKUU- tai KULJETUS-asennossa.

Turvajärjestelmä huolehtii siitä, että kelat toimivat vain, kun toiminnonohjausvipu on LEIKKUU-asennossa.

Ajopolkimen tarkistus

Varmista turvajärjestelmän toimivuus tekemällä seuraavat tarkistukset päivittäin:

1. Istu istuimelle, siirrä ajopoljin VAPAA-asentoon, siirrä toiminnonohjausvipu VAPAA-asentoon ja kytke seisontajarru.
2. Yritä liikuttaa ajopoljinta eteen- ja taaksepäin.

Jos poljin ei liiku, turvajärjestelmä toimii oikein. Korjaa ongelma, jos kone ei toimi asianmukaisesti.

Toimintojen ohjauksen tarkastus

1. Istu istuimelle, siirrä ajopoljin VAPAA-asentoon, siirrä toiminnonohjausvipu VAPAA-asentoon ja kytke seisontajarru.
2. Siirrä toiminnonohjausvipu LEIKKUU- tai KULJETUS-asentoon ja yritä käynnistää moottori.

Jos moottori ei pyörähdä tai käynnisty, turvajärjestelmä toimii oikein. Korjaa ongelma, jos kone ei toimi asianmukaisesti.

3. Istu istuimelle, siirrä ajopoljin VAPAA-asentoon, siirrä toiminnonohjausvipu VAPAA-asentoon ja kytke seisontajarru.
4. Käynnistä moottori ja siirrä toiminnonohjausvipu LEIKKUU- tai KULJETUS-asentoon.

Jos moottori sammuu, turvajärjestelmä toimii oikein.

Korjaa ongelma, jos kone ei toimi asianmukaisesti.

Käyttäjän pitokytkimen tarkistus

1. Istu istuimelle, siirrä ajopoljin VAPAA-asentoon, siirrä toiminnonohjausvipu VAPAA-asentoon ja kytke seisontajarru.
2. Käynnistä moottori.
3. Vapauta seisontajarru, siirrä toiminnonohjausvipu LEIKKUU-asentoon ja nouse istuimelta.

Jos moottori sammuu, turvajärjestelmä toimii oikein. Korjaa ongelma, jos kone ei toimi asianmukaisesti.

Leikkuunohjausvivun tarkistus

1. Istu istuimelle, siirrä ajopoljin VAPAA-asentoon, siirrä toiminnonohjausvipu VAPAA-asentoon ja kytke seisontajarru.
2. Käynnistä moottori.
3. Laske leikkuuyksiköt alas siirtämällä leikkuunohjausvipu eteenpäin. Leikkuuyksiköiden tulisi laskeutua, mutta ne eivät saa alkaa pyöriä.

Jos ne alkavat pyöriä, turvajärjestelmä ei toimi oikein. Ongelma on korjattava ennen koneen käyttöä.

Koneella ajo ilman ruohonleikkuuta

- Varmista, että leikkuuyksiköt on nostettu kokonaan.
- Siirrä toiminnonohjausvipu KULJETUS-asentoon.
- Kun ajat alas jyrkkiä rinteitä, hidasta konetta jarruilla, jotta et menetä koneen hallintaa.
- Hidasta aina epätasaisia alueita lähestyessäsi ja ylitä kummut varovaisesti.
- Opettele tuntemaan koneen leveys. Älä yritä ajaa lähellä toisiaan olevien kohteiden välistä, jottet aiheuttaisi kalliita vaurioita ja työn viivästymistä.

Leikkuu viheriöllä

Tärkeää: Jos malliin mahdollisesti kuuluva vuodonilmaisain hälyttää tai huomaat öljyvuodon viheriötä leikattaessa, nosta leikkuuyksiköt välittömästi, aja pois viheriöltä ja pysäytä kone viheriön ulkopuolella. Selvitä vuodon syy ja korjaa vika.

Ennen viheriön leikkuuta kannattaa koneen perustoimintoja (kuten käynnistämistä ja pysäyttämistä, leikkuuyksiköiden nostamista ja laskemista ja kääntymistä) harjoitella esteettömällä alueella.

Tarkista, ettei viheriöllä ole jätteitä, poista lippu reiästä ja määrittele paras ruohonleikkaussuunta. Valitse suunta edellisen leikkaussuunnan perusteella. Leikkaa ruoho aina edellisen leikkausmallin vastaisesti. Näin ruohonkorret eivät niin helposti taivu alas, jolloin niitä on vaikea saada kelaterien ja kiinteän terän väliin.

Viheriön leikkuu

1. Kun lähestyt viheriötä, pidä toiminnonohjausvipu LEIKKUU-asennossa ja kaasua täydellä nopeudella.
2. Aloita viheriön yhdeltä reunalta, jotta leikkuussa voidaan käyttää nauhamenetelmää.

Huomaa: Näin ruoho tiivistyy vähemmän ja leikkuukuviosta tulee siisti.

3. Työnnä leikkuunohjausvipua eteenpäin, kun ruohonkeräimien etureunat ylittävät viheriön ulkoreunan.

Huomaa: Tämä laskee leikkuuyksiköt nurmelle ja käynnistää kelat.

Tärkeää: Keskimmainen leikkuuyksikkö laskeutuu ja nousee hieman etuleikkuuyksiköiden jälkeen. Harjoittele tämän vuoksi ajoitusta, jotta leikkuuta ei tarvitse siistiä jälkikäteen.

Huomaa: Keskimmäisen leikkuuyksikön nostamisen ja laskemisen viive riippuu hydraulinesteen lämpötilasta. Kylmä hydraulineeste pidentää viivettä. Nesteen lämpötilan noustessa viive lyhenee.

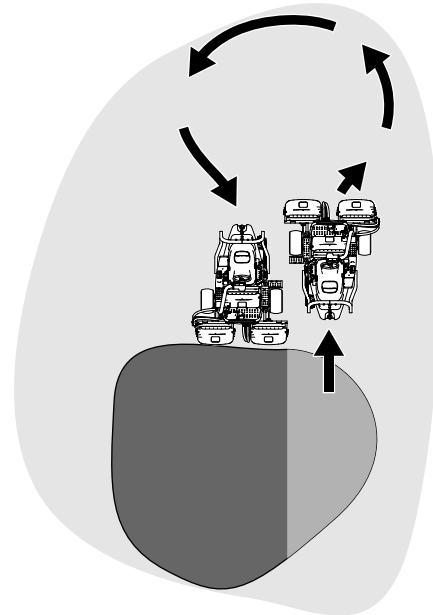
4. Kun leikkaat edellisen leikkuukaistan vierestä, leikkaa hieman myös edellistä kaistaa.

Huomaa: Jotta suora linja ja yhdenmukainen etäisyys edellisen leikkuukaistan reunasta olisi helpompi säilyttää, kuvittele kiintopiste noin 1,8–3 metrin päähän koneen eteen leikkaamattoman viheriön reunaan (Kuva 25). Käytä myös ohjauspyörän ulkoreunaa kiintopisteen määrittämisessä: kohdista ohjauspyörän reuna kiintopisteeseen, jota pidät aina samalla etäisyydellä koneen etuosasta.

5. Kun keräimien etureuna ylittää viheriön reunan, vedä leikkuunohjausvipua taaksepäin ja vapauta se vasta, kun kaikki leikkuuyksiköt ovat nousseet. Tämä pysäyttää kelat ja nostaa leikkuuyksiköt.

Tärkeää: Ajoita tämä vaihe oikein, jotta reuna-aluetta ei leikata. Viheriöstä kannattaa kuitenkin leikata mahdollisimman suuri osa, jotta ulkolaidalle jää mahdollisimman vähän ruohoa leikattavaksi.

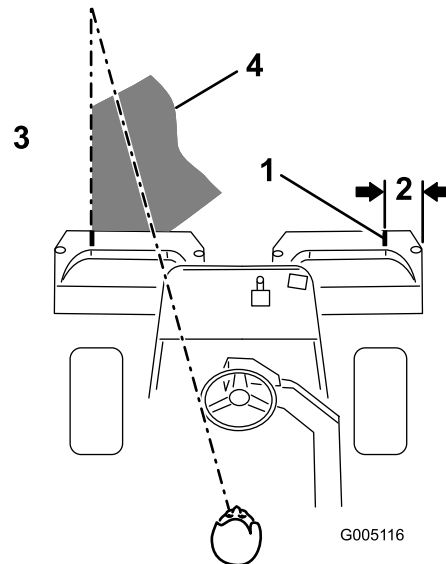
6. Lyhennä työaikaa ja helpota leikkuukaistojen kohdistamista ohjaamalla kone hetkeksi vastakkaiseen suuntaan ja kääntymällä sitten leikkaamattoman alueen suuntaan. Tästä muodostuu pisanmuotoinen käänös (Kuva 24), jolla kone on helppo kohdistaa nopeasti seuraavaa ajoa varten.



Kuva 24

g229671

Huomaa: Käänökset on hyvä pitää mahdollisimman lyhyinä paitsi jos sää on lämmin, jolloin suurempi kaari vähentää nurmen vahingoittumisen mahdollisuutta.



Kuva 25

G005116

g005116

1. Ohjausviiva
2. Noin 13 cm
3. Leikattua ruohoa vasemmalla.
4. Pidä kiintopiste 2–3 metrin päässä koneesta.

Huomaa: Ohjauspyörä ei palaa alkuperäiseen asentoonsa käänöksen jälkeen.

Tärkeää: Älä koskaan pysäytä konetta viheriölle leikkuuyksiköiden ollessa käynnissä, koska tämä voi vahingoittaa

nurmea. Koneen pysäyttäminen märälle nurmelle voi aiheuttaa jälkiä tai painumia.

Ulkolaidan leikkuu ja työn viimeistely

1. Leikkaa lopuksi viheriön ulkolaita. Leikkaa edelliseen leikkuuseen nähden vastakkaiseen suuntaan.

Huomaa: Säädä koneen nopeutta kaasuvivulla, kun leikkaat ulkolaitaa. Näin leikkuu määräytyy viheriön mukaan ja kolmoisrenkaan muodostumista voidaan mahdollisesti ehkäistä.

Huomaa: Huomioi aina sää ja nurmiolosuhteet, ja muista leikata edelliseen leikkuuseen nähden vastakkaiseen suuntaan.

2. Kun olet leikannut viheriön ulkolaidan, pysäytä kelat napauttamalla leikkuunohjausvipua taaksepäin ja aja pois viheriöltä. Kun kaikki leikkuuyksiköt ovat poissa viheriöltä, nosta ne.

Huomaa: Näin viheriölle jää mahdollisimman vähän ruohopaakkuja.

3. Aseta lippu takaisin reikään.
4. Tyhjennä kaikki leikkuujätteet ruohonkeräimistä ennen kuin siirrä koneen seuraavalle viheriölle.

Huomaa: Märät ja raskaat leikkuujätteet rasittavat keräimiä liiaksi ja lisäävät koneeseen turhaa painoa, mikä lisää koneen järjestelmien (kuten moottorin, hydraulijärjestelmän, jarrujen jne.) kuormitusta.

Käytön jälkeen

Turvallisuus käytön jälkeen

Yleinen turvallisuus

- Kytke seisontajarru, sammuta moottori, irrota virta-avain ja odota, että kaikki liikkuvat osat pysähtyvät, ennen kuin poistut käyttäjän paikalta. Anna koneen jäähtyä ennen sen säätöä, huoltoa, puhdistusta tai varastointia.
- Ehkäise tulipalovaaraa poistamalla ruoho ja roskat leikkuuyksiköistä ja käytöistä. Puhdista öljy- ja polttoaineroiskeet.
- Sulje polttoaineen sulkuventtiili koneen varastoinnin tai kuljetuksen ajaksi.
- Kytke lisälaitteen käyttö pois aina, kun kuljetat konetta tai kun sitä ei käytetä.
- Anna moottorin jäähtyä ennen koneen varastointia suljettuun tilaan.

- Huolla ja puhdista turvavyöt tarpeen mukaan.
- Älä säilytä konetta tai polttoainesäiliötä tilassa, jossa on avotuli, kipinöitä tai varmistusliekki (esimerkiksi vedenlämmitin tai muu vastaava laite).

Hinausturvallisuus

- Hinaa ainoastaan koneella, jossa on hinausta varten suunniteltu vetoaisa. Älä kiinnitä hinattavaa laitetta muualle koneeseen kuin vetokoukkuun.
- Noudata valmistajan suosituksia, jotka koskevat hinattavien laitteiden painoa ja rinteissä vetämistä. Rinteissä hinattavan laitteen paino voi johtaa pidon menetykseen ja ajoneuvon hallinnan menetykseen.
- Älä koskaan anna lasten tai muiden henkilöiden olla hinattavan laitteen sisällä tai päällä.
- Aja hinattaessa hitaasti ja varaa pysähtymiseen normaalia enemmän etäisyyttä.

Leikkuun jälkeinen tarkastus ja puhdistus

Pese kone leikkuun jälkeen huolellisesti puutarhaletkun avulla mutta ilman suutinta, jottei liiallinen vedenpaine aiheuta veden pääsyä laitteen sisälle tai vaurioita tiivisteitä tai laakereita. **Älä pese lämmintä moottoria tai sähköliitäntöjä vedellä.**

Tärkeää: Älä puhdista konetta suolapitoisella tai kierrätetyllä vedellä.

Tärkeää: Älä pese konetta painepesurilla. Painepesu voi vahingoittaa sähköjärjestelmää, irrottaa tärkeitä tarroja tai huuhtoa pois tarpeellisen rasvan kitkakohdista. Älä käytä liian paljon vettä kojetaulun, moottorin ja akun läheisyydessä.

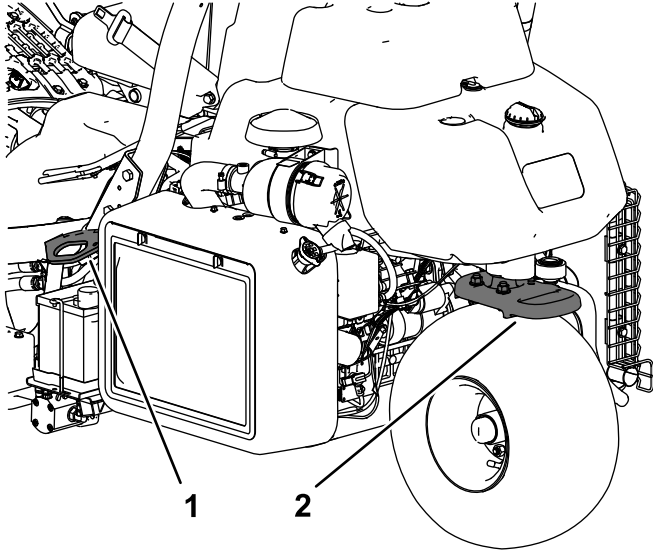
Tärkeää: Älä pese konetta moottorin ollessa käynnissä. Koneen peseminen moottorin käydessä voi vaurioittaa moottorin sisäosia.

Koneen puhdistamisen jälkeen tee seuraavat toimenpiteet:

- Tarkasta kone mahdollisten hydraulinestevuotojen ja hydrauliosien tai muiden mekaanisten osien vaurioiden tai kulumien varalta.
- Tarkista leikkuuyksikköjen terävyys.
- Voitele jarruakselikokoonpano SAE 30 -öljyllä tai suihkuta siihen voiteluainetta, jotta kokoonpano ei ruostu. Tämä auttaa myös pitämään koneen suorituskyvyn hyvänä seuraavassakin leikkuussa.

Koneen kuljetus

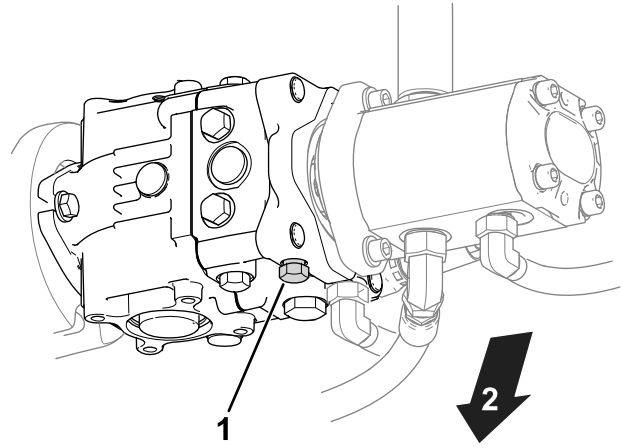
- Ole varovainen lastatessasi konetta perävaunuun tai kuorma-autoon.
- Käytä täysleveää ramppia lastatessasi konetta perävaunuun tai kuorma-autoon.
- Kiinnitä kone tiukasti hihnoilla, ketjuilla, kaapeleilla tai köysillä. Etu- ja takahihna on suunnattava alaspäin ulospäin koneesta (Kuva 26).



Kuva 26

g270390

1. Kiinnityssilmukka (kummallakin puolella)
2. Takakiinnityssilmukka



Kuva 27

g400870

1. Ohitusventtiili
 2. Koneen pohja
-
2. Avaa ohitusventtiili kääntämällä sitä kolme kierrosta vastapäivään.
 3. Kiristä ohitusventtiili momenttiin 12 N·m ennen moottorin käynnistämistä.

Tärkeää: Älä käynnistä moottoria ohitusventtiilin ollessa auki.

Koneen hinaus

Hätätapauksessa konetta voidaan hinata enintään 0,4 kilometriä.

Tärkeää: Koneen suurin hinausnopeus on 3–5 km/h, jotta vetojärjestelmä ei vahingoitu. Jos konetta on siirrettävä yli 0,4 km, käytä kuljetukseen lava-autoa tai perävaunua.

1. Paikanna pumpusta ohitusventtiili (Kuva 27).

Kunnossapito

⚠ VAROITUS

Koneen kunnossapidon laiminlyönti voi aiheuttaa koneen järjestelmien ennenaikaisen vioittumisen, mikä voi johtaa käyttäjän tai sivullisten loukkaantumiseen.

Pidä kone hyvin huollettuna ja hyvässä toimintakunnossa näiden ohjeiden mukaisesti.

Huomaa: Koneen vasen ja oikea puoli määritellään normaalista käyttöasennosta käsin.

Huomaa: KytKentä- ja hydraulikaavion voi tarvittaessa ladata maksuttomasti osoitteesta www.Toro.com etsimällä oman laitteen kotisivulla olevasta opaslinkistä.

Tärkeää: Lisää huoltotoimenpiteitä on moottorin käyttöoppaassa.

⚠ VAARA

Jos jätät avaimen virtalukkoon, joku voi vahingossa käynnistää moottorin ja vahingoittaa vakavasti lähellä olijoita.

Irrota avain virtalukosta ja irrota sytytystulppien johdot ennen huoltotoimenpiteitä. Aseta johdot sivuun, jotta ne eivät voi vahingossa koskettaa sytytystulppia.

Turvallisuus huollon aikana

- Suorita seuraavat toimenpiteet ennen käyttäjän paikalta poistumista:
 - Pysäköi kone tasaiselle alustalle.
 - Vapauta leikkuuyksiköt.
 - Kytke seisontajarru.
 - Sammuta moottori ja irrota virta-avain.
 - Odota, että kaikki liikkuvat osat ovat pysähtyneet.
- Anna koneen osien jäähtyä ennen huollon suorittamista.
- Jos mahdollista, älä huolla konetta moottorin ollessa käynnissä. Pysy etäällä liikkuvista osista.
- Tue kone pukeilla, kun työskentelet koneen alla.
- Vapauta paine varovasti osista, joihin on varastoitunut energiaa.
- Pidä kaikki koneen osat hyvässä kunnossa ja kaikki kiinnitystarvikkeet tiukalla.
- Vaihda kaikki kuluneet tai vaurioituneet tarrat.
- Käytä vain Toro-alkuperäisvaraosia, jotta kone toimii turvallisesti ja parhaalla mahdollisella tavalla. Muiden valmistajien varaosat voivat osoittautua vaarallisiksi, ja niiden käyttö voi johtaa tuotteen takuun raukeamiseen.

Kunnossapitotaulukko

Huoltoväli	Huoltotoimenpide
Ensimmäisen käyttötunnin jälkeen	<ul style="list-style-type: none"> • Kiristä pyöränmutterit.
8 ensimmäisen käyttötunnin jälkeen	<ul style="list-style-type: none"> • Tarkista laturin hihnan kireys.
10 ensimmäisen käyttötunnin jälkeen	<ul style="list-style-type: none"> • Kiristä pyöränmutterit.
50 ensimmäisen käyttötunnin jälkeen	<ul style="list-style-type: none"> • Vaihda moottoriöljy ja suodatin. • Tarkista moottorin käyntinopeus (joutokäynnillä ja täydellä kaasulla).
Aina ennen käyttöä tai päivittäin	<ul style="list-style-type: none"> • Tarkista, että turvavöissä ei ole kulumia, viiltoja tai muita vaurioita. Vaihda turvavyöt, jos jokin niiden osa ei toimi kunnolla. • Tarkista turvajärjestelmän toiminta • Tarkista turvajärjestelmän toiminta. • Tarkista ja puhdista kone leikkuun jälkeen. • Tarkista moottoriöljy. • Tyhjennä vesi polttoainesuodattimesta. • Rengaspaineen tarkistus • Puhdista jäähdyttimen säleikkö. Puhdista se tunnin välein, jos työolot ovat erittäin pölyiset ja likaiset. • Tarkista moottorin jäähdytysnesteen määrä. • Tarkista hydraulinesteen määrä. • Tarkista hydrauliletkut ja -putket • Tarkista kelan ja kiinteän terän kosketus.
50 käyttötunnin välein	<ul style="list-style-type: none"> • Tarkista akkukaapelien kytkennät.
100 käyttötunnin välein	<ul style="list-style-type: none"> • Vaihda moottorin öljy ja suodatin.
200 käyttötunnin välein	<ul style="list-style-type: none"> • Huolla ilmanpuhdistimen kenno (useammin erittäin pölyisissä ja likaisissa olosuhteissa). • Kiristä pyöränmutterit.
400 käyttötunnin välein	<ul style="list-style-type: none"> • Rasvaa kone.
500 käyttötunnin välein	<ul style="list-style-type: none"> • Vaihda polttoainesuodatin
800 käyttötunnin välein	<ul style="list-style-type: none"> • Jos et käytä suositeltua hydraulinestettä tai olet jossain vaiheessa lisännyt säiliöön vaihtoehtoista nestettä, vaihda hydraulineste, suodatin ja säiliön huohotin. • Tarkista moottorin käyntinopeus (joutokäynnillä ja täydellä kaasulla). • Tarkista venttiilivällys.
1000 käyttötunnin välein	<ul style="list-style-type: none"> • Jos käytät suositeltua hydraulinestettä, vaihda hydraulinesteen suodatin.
2000 käyttötunnin välein	<ul style="list-style-type: none"> • Jos käytät suositeltua hydraulinestettä, vaihda hydraulineste.
Vuosittain	<ul style="list-style-type: none"> • Jarrujen sisäänajo
Kahden vuoden välein	<ul style="list-style-type: none"> • Tarkasta polttoaineletkut ja liitännät. • Vaihda liikkuvat letkut. • Tyhjennä ja huuhtelee jäähdytysjärjestelmä.

Päivittäisen huollon tarkastuslista

Ota tästä sivusta kopioita.

Tarkistettavat kohdat	Viikolle:						
	Ma	Ti	Ke	To	Pe	La	Su
Tarkista turvajärjestelmän toiminta.							
Tarkista mittareiden toiminta.							
Tarkista jarrujen toiminta.							
Tarkista/tyhjennä polttoainesuodatin/vedenerotin.							
Tarkista polttoaineen määrä.							
Tarkista hydraulinesteen määrä.							
Tarkista moottoriöljyn määrä.							
Puhdista säleikkö ja jäähdytin.							
Tarkista ilmansuodatin.							
Tarkista, kuuluuko moottorista epätavallisia ääniä.							
Tarkista kelan ja kiinteän terän kohdistus.							
Tarkista, ettei hydraulilietkuissa ole vaurioita.							
Tarkista nestevuodot.							
Tarkista rengaspaine.							
Tarkista leikkuukorkeussäätö.							
Korjaa maalipinnan vauriot.							
Pese kone.							

Todetut viat

Tarkastuksen suoritti:		
Vika	Päivämäärä	Huomio

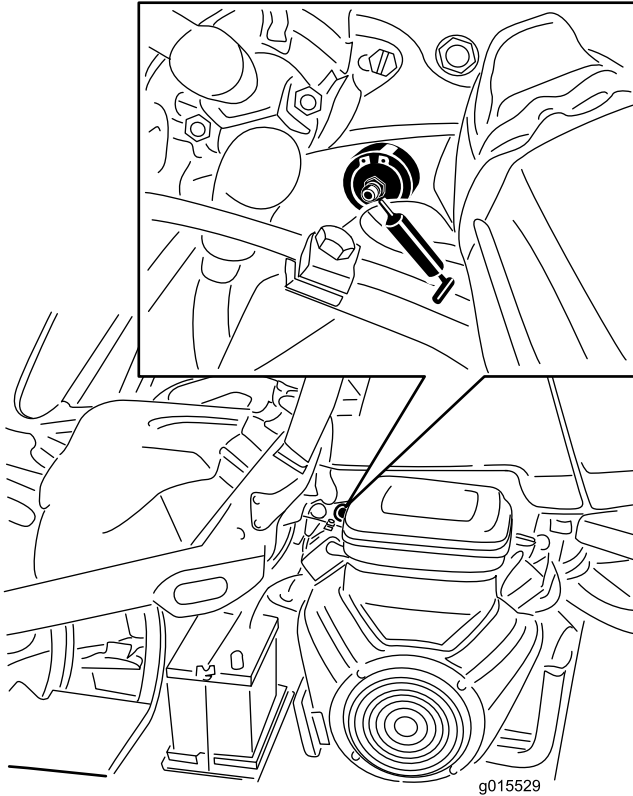
Voitelu

Koneen voitelu

Huoltoväli: 400 käyttötunnin välein

Voitele rasvanippa litiumpohjaisella rasvalla nro 2.

1. Pyyhi rasvanippa puhtaaksi, ettei epäpuhtauksia pääse laakeriin tai holkkiin (Kuva 28).



Kuva 28

Kuvassa bensiinikäyttöisen mallin vasen puoli, mallit voivat olla erilaisia

2. Pumpppaa rasvaa laakeriin tai holkkiin, kunnes rasvaa näkyy selvästi. Pyyhi pois ylimääräinen rasva.

Moottorin huolto

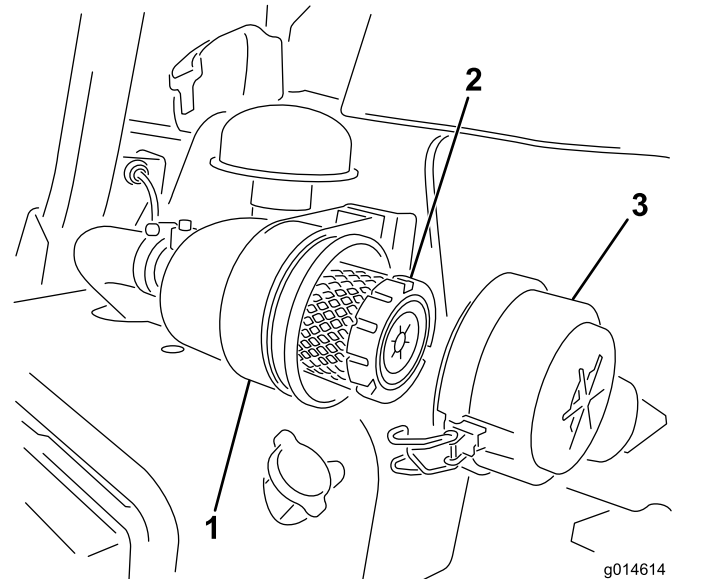
Moottorin turvallinen käyttö

- Moottori on sammutettava ennen öljyn tarkistusta tai lisäystä kampikammioon.
- Älä muuta kierrosnopeussäätimen nopeutta tai käytä moottoria ylikierroksilla.

Ilmanpuhdistimen huolto

Huoltoväli: 200 käyttötunnin välein—Huolla ilmanpuhdistimen kenno (useammin erittäin pölyisissä ja likaisissa olosuhteissa).

- Tarkista, ettei ilmanpuhdistimen rungossa ole vaurioita, jotka voivat aiheuttaa ilmapuodon. Vaihda ilmanpuhdistimen runko, jos se on vaurioitunut. Tarkista, että ilmanottojärjestelmässä ei ole vuotoja, vaurioita tai löysiä letkunkiristimiä.
 - Ilmansuodattimen tarpeeton vaihtaminen kasvattaa mahdollisuutta, että moottoriin pääsee likaa suodattimen irrotuksen yhteydessä.
 - Tarkista, että suojus on asetettu oikein ja että se on tiiviisti ilmanpuhdistimen rungon ympärillä.
1. Vapauta lukitsimet, joilla ilmanpuhdistimen suojus on kiinni ilmanpuhdistimen rungossa (Kuva 29).



Kuva 29

1. Ilmanpuhdistimen runko
2. Ilmansuodatin
3. Ilmanpuhdistimen suojus

2. Irrota ilmanpuhdistimen rungon suojus.
3. Ennen kuin irrotat suodattimen, poista pääsuodattimen ja kotelon väliin kertynyt lika matalapaineisella (2,75 bar, puhdas ja kuiva)

ilmalla. Puhdistaminen estää lian joutumisen ilmanottoon pääsuodattimen irrottamisen yhteydessä.

Tärkeää: Älä käytä korkeapaineista ilmaa, joka voi työntää lian suodattimen läpi ilmanottokanavaan.

4. Irrota ja vaihda pääsuodatin seuraavasti:

Tärkeää: Älä puhdista käytettyä elementtiä.

- A. Tarkasta uusi suodatin kuljetusvaurioiden varalta. **Älä käytä vaurioitunutta elementtiä.**
- B. Irrota vanha suodatin varovasti, vedä se pois suodattimen rungosta ja hävitä se.
- C. Työnnä uusi suodatin paikoilleen puristamalla samalla elementin ulkokehää, jotta se asettuu koteloon. Tarkista samalla suodattimen tiivistetty pää ja runko.

Tärkeää: Älä paina suodattimen joustavaa keskikohtaa.

5. Puhdista irrotettavassa suojuksessa oleva lianpoistoaukko. Irrota kuminen poistoventtiili suojuksesta, puhdista ontelo ja asenna poistoventtiili takaisin.
6. Asenna suojus siten, että kuminen poistoventtiili osoittaa alaspäin, eli noin kello viiden ja kello seitsemän välille päästä katsottuna.
7. Kiinnitä lukitsimet (Kuva 29).

Moottoriöljyn huolto

Moottoriöljyn tarkistus

Huoltoväli: Aina ennen käyttöä tai päivittäin

Moottorin kampikammiossa on toimitettaessa 3,7 litraa öljyä (öljynsuodatin mukaan lukien). Öljymäärä on kuitenkin tarkistettava ennen moottorin ensimmäistä käynnistystä ja sen jälkeen.

Käytä seuraavien määritysten mukaista korkealaatuista moottoriöljyä:

- Vaadittu API-luokitus: CH-4, CI-4 tai korkeampi.
- Suositus: SAE 10W–30
- Vaihtoehto: SAE 15W–40

Toro Premium -moottoriöljyä on saatavana jälleenmyyjältä (viskositeetti 10W–30). Lisätietoja osanumeroista on *osaluettelossa*.

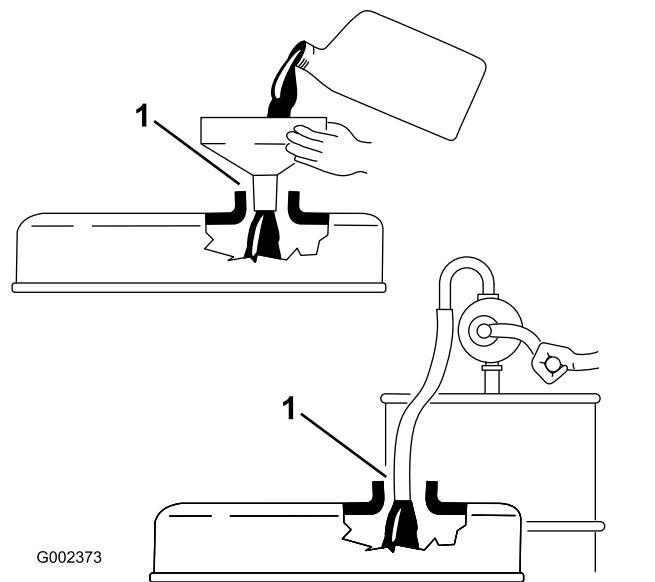
Huomaa: Paras aika tarkistaa moottoriöljy on moottorin ollessa viileä ennen päivän ensimmäistä käynnistystä. Jos moottori on ollut käynnissä, anna

öljyn valua takaisin öljypohjaan ainakin 10 minuutin ajan ennen tarkistusta. Jos öljyn taso on mittatikun Add-merkinnän kohdalla tai sen alapuolella, lisää öljyä mittatikun FULL-merkintään saakka. **Älä täytä liikaa.**

Tärkeää: Pidä moottoriöljyn määrä mittatikun ylä- ja alarajojen välissä. Moottori saattaa pysähtyä, jos öljyä on sitä käytettäessä liian vähän tai liian paljon.

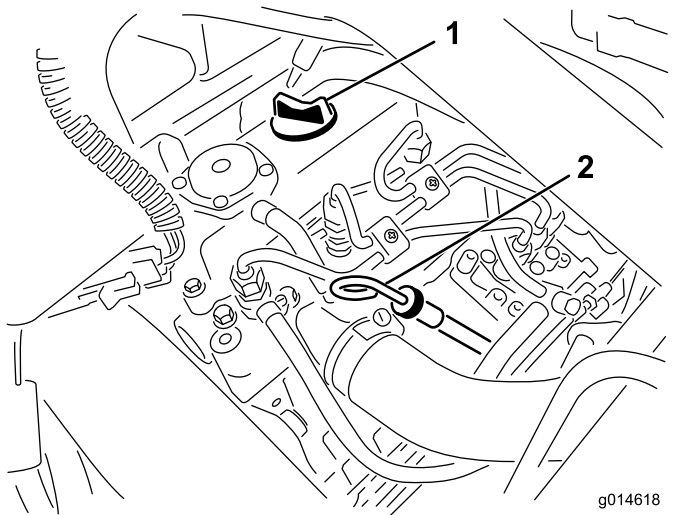
1. Pysäköi kone tasaiselle alustalle.
2. Irrota mittatikku ja pyyhi se puhtaalla liinalla (Kuva 31).

Tärkeää: Irrota mittatikku siksi aikaa, kun lisäät moottoriin öljyä. Öljyä lisättäessä on varmistettava, että öljykaatimen ja täyttöaukon väliin jää ilmarako kuvan mukaisesti (Kuva 30). Ilmarako on välttämätön säiliössä olevan ilman poistumista varten, ja se estää öljyn pääsyn huohottimeen.



Kuva 30

1. Huomaa rako



Kuva 31

1. Täyttöaukon korkki
2. Mittatikku

3. Työnnä mittatikku putkeen ja tarkista, että se asettuu kunnolla paikalleen.
4. Irrota mittatikku putkesta ja tarkista öljymäärä

Huomaa: Jos öljypinta on alhaalla, irrota täyttöaukon korkki venttiilikopasta ja lisää öljyä **hitaasti**, kunnes pinta ulottuu mittatikuksen Full-merkkiin saakka.

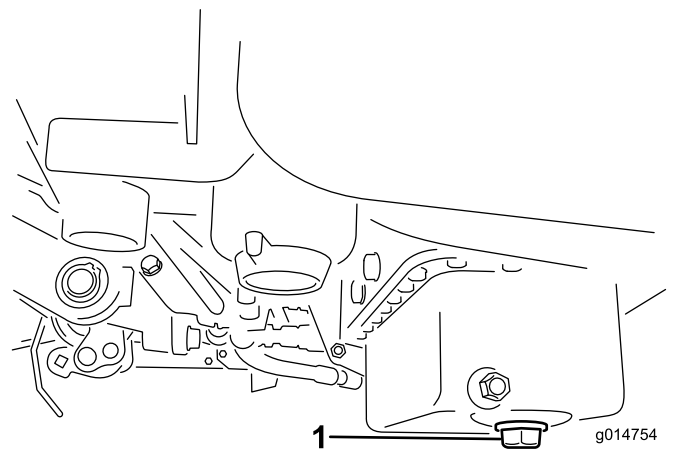
Lisää öljyä hitaasti ja tarkista määrä useamman kerran täyttämisen aikana. **Älä täytä liikaa.**

5. Aseta mittatikku paikalleen.
6. Käynnistä moottori, käytä joutokäynnillä 30 sekunnin ajan ja sammuta moottori. Odota 30 sekuntia ja toista vaiheet 2–5.
7. Asenna täyttöaukon korkki ja mittatikku huolellisesti paikoilleen.

Moottoriöljyn ja öljynsuodattimen vaihto

Huoltoväli: 50 ensimmäisen käyttötunnin jälkeen
100 käyttötunnin välein

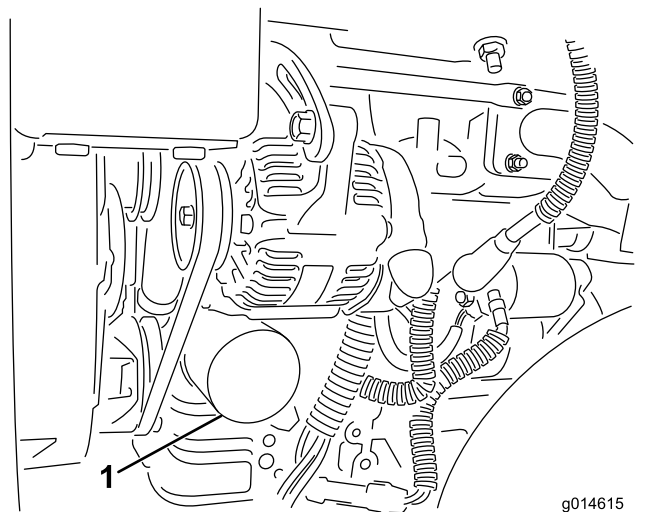
1. Poista öljyn tyhjennystulppa ja anna öljyn valua tyhjennysastiaan. Kun öljyä ei enää valu, asenna tyhjennystulppa takaisin ([Kuva 32](#)).



Kuva 32

1. Tyhjennystulppa

2. Irrota öljynsuodatin ([Kuva 33](#)). Levitä ohut kerros puhdasta öljyä uuden suodattimen tiivisteeseen.



Kuva 33

1. Öljynsuodatin

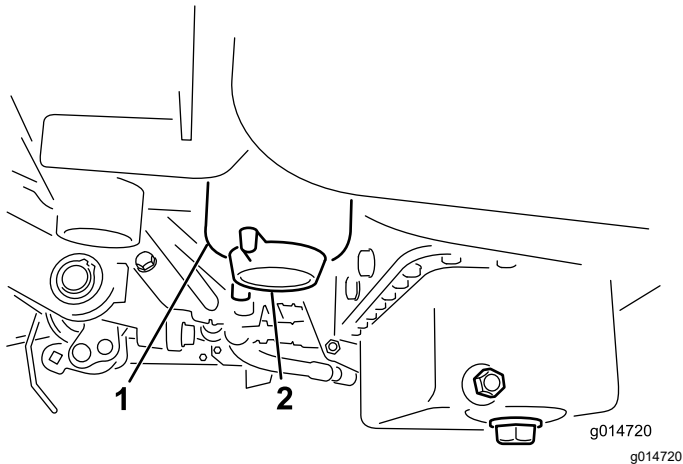
3. Kierrä suodatin käsin paikoilleen, kunnes tiiviste koskettaa suodattimen istukkaa. Kiristä sitten vielä puoli kierrosta tai ¼-kierrosta. **Älä kiristä liikaa.**
4. Lisää öljyä kampikammioon. Katso [Moottoriöljyn tarkistus \(sivu 34\)](#).
5. Hävitä käytetty öljy asianmukaisesti.

Polttoainejärjestelmän huolto

Veden tyhjennys polttoainesuodattimesta

Huoltoväli: Aina ennen käyttöä tai päivittäin

1. Pysäköi kone tasaiselle alustalle ja sammuta moottori.
2. Aseta tyhjennysastia polttoainesuodattimen alle.
3. Avaa polttoainesuodattimen tyhjennystulppaa noin yksi kierros ja tyhjennä kertynyt vesi (Kuva 34).



Kuva 34

1. Polttoainesuodatin
2. Tyhjennystulppa

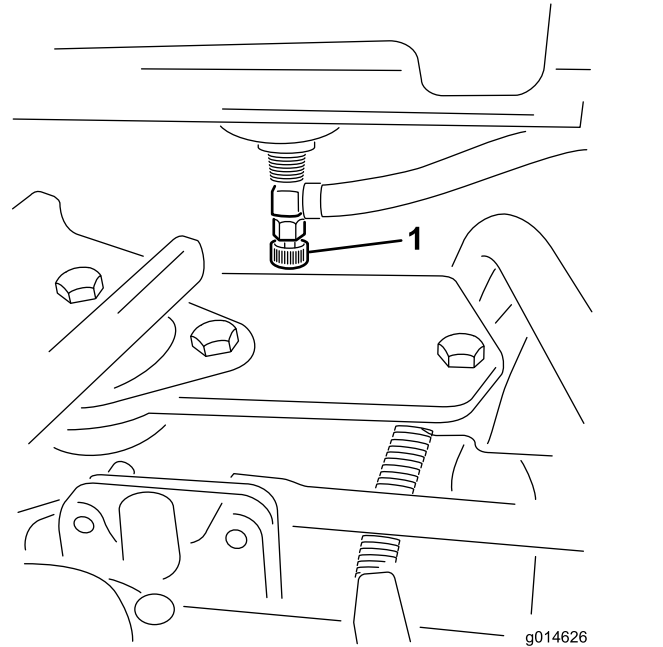
4. Kiristä tulppa tyhjennyksen jälkeen.

Huomaa: Koska kertynyt vesi on sekoittunut dieselpolttoaineeseen, polttoainesuodatin on tyhjennettävä sopivaan astiaan ja hävitettävä asianmukaisesti.

Polttoainesuodattimen / vedenerottimen suodattimen vaihto

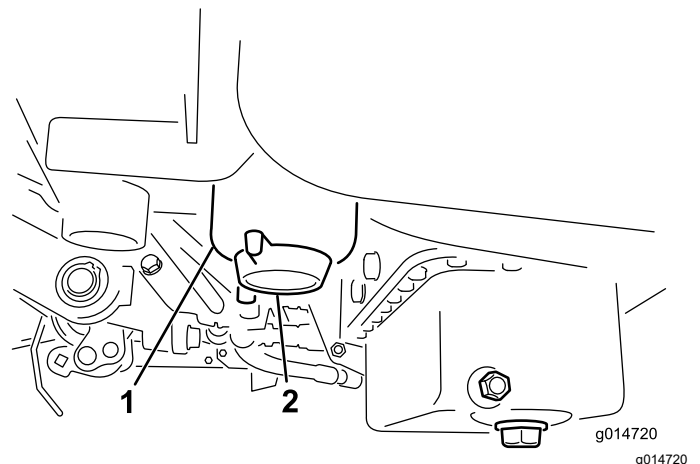
Huoltoväli: 500 käyttötunnin välein

1. Sulje polttoaineen sulkuventtiili (Kuva 35) polttoainesäiliön alta.



Kuva 35

1. Polttoaineen sulkuventtiili
2. Puhdista suodatinkotelon kiinnitysalueen ympäristö (Kuva 36).
3. Aseta tyhjennysastia polttoainesuodattimen alle.
4. Avaa suodattimen tyhjennystulppa (Kuva 36).



Kuva 36

1. Polttoainesuodattimen/vedenerottimen kotelo
2. Suodattimen tyhjennystulppa

5. Kierrä suodatinkotelo auki ja hävitä se paikallisten määräysten mukaan.
6. Kierrä suodatin käsin paikoilleen, kunnes tiiviste koskettaa suodattimen istukkaa. Kiristä sitten vielä puoli kierrosta tai $\frac{3}{4}$ -kierrosta.
7. Tarkista, että suodattimen tyhjennystulppa on suljettu. Avaa polttoaineen sulkuventtiili.

Polttoaineletkujen ja liitäntöjen tarkastus

Huoltoväli: Kahden vuoden välein

Tarkista, että polttoaineputkissa ei ole haurastumia, vaurioita tai löysiä liitäntöjä.

Sähköjärjestelmän huolto

Sähköjärjestelmän turvallinen käyttö

- Irrota akun kytkennät ennen kuin korjaat konetta. Irrota ensin miinusnavan akkukenkä ja vasta sitten plusnavan akkukenkä. Kytke ensin plusnavan akkukenkä ja vasta sitten miinusnavan akkukenkä.
- Lataa akku avoimessa tilassa, jossa on hyvä ilmanvaihto, kaukana kipinöistä ja avotulesta. Irrota laturin virtajohto ennen kuin kytket laturin akkuun tai irrotat sen akusta. Käytä suojavaatetusta ja eristettyjä työkaluja.

Akun irrotus

⚠ VAARA

Akun navat tai metallityökalut voivat aiheuttaa oikosulun koskettaessaan metalliosia, mistä voi seurata kipinöitä. Kipinät voivat saada akun kaasut räjähtämään ja aiheuttaa siten henkilövahingon.

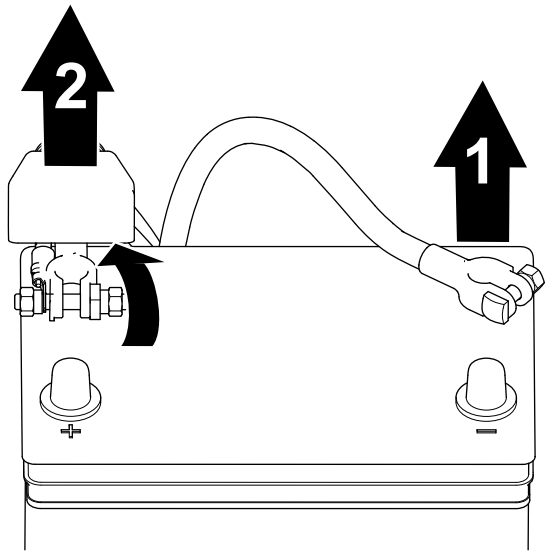
- Kun irrotat tai asennat akun, älä anna akun napojen koskettaa koneen metalliosia.
- Älä anna metallityökalujen aiheuttaa oikosulkua akun napojen ja koneen metalliosien välille.

⚠ VAARA

Akun kaapeleiden virheellinen asennus voi vahingoittaa konetta ja kaapeleita aiheuttaen kipinöitä. Kipinät voivat saada akun kaasut räjähtämään ja aiheuttaa siten henkilövahingon.

Irrota aina akun miinuskaapeli (musta) ennen pluskaapelin (punainen) irrottamista.

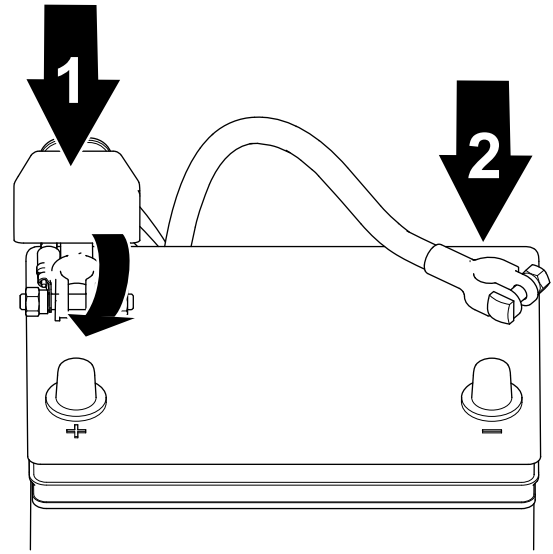
1. Irrota akun miinuskaapeli akun navasta ([Kuva 37](#)).



g253380

Kuva 37

1. Negatiivinen akkukaapeli
2. Positiivinen akkukaapeli



g253379

Kuva 38

1. Akun pluskaapeli
2. Akun miinuskaapeli

2. Nosta eristettä ja irrota akun pluskaapeli akun navasta (Kuva 37).

2. Kytke miinuskaapeli akkuun ja kiristä kaapelikengän mutteri (Kuva 38).

Akun kytkentä

⚠ VAARA

Akun kaapeleiden virheellinen asennus voi vahingoittaa konetta ja kaapeleita aiheuttaen kipinöitä. Kipinät voivat saada akun kaasut räjähtämään ja aiheuttaa siten henkilövahingon.

Kytke aina akun pluskaapeli (punainen) ennen miinuskaapelia (musta).

1. Kytke pluskaapeli akkuun ja kiristä kaapelikengän mutteri (Kuva 38).

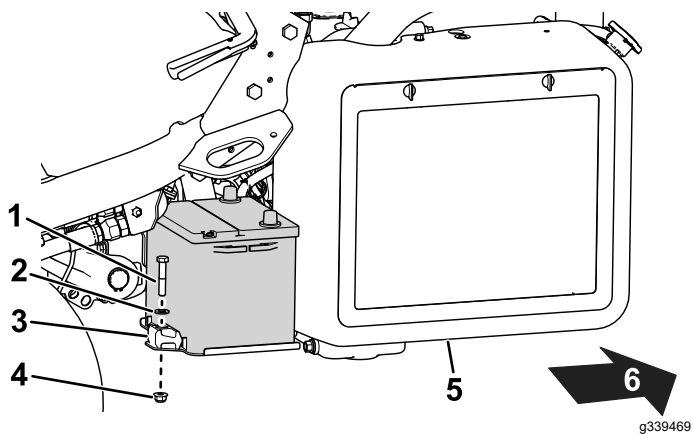
Akun lataus

⚠ VAARA

Akun navat tai metallityökalut voivat aiheuttaa oikosulun koskettaessaan koneen metalliosia, mistä voi seurata kipinöitä. Kipinät voivat saada akun kaasut räjähtämään ja aiheuttaa siten henkilövahingon.

- Kun irrotat tai asennat akun, älä anna akun napojen koskettaa koneen metalliosia.
- Älä anna metallityökalujen aiheuttaa oikosulkuja akun napojen ja koneen metalliosien välille.

1. Kytke akku irti. Katso kohta [Akun irrotus \(sivu 37\)](#).
2. Irrota kiinnittimet, joilla akku on kiinnitetty alustaan (Kuva 39), ja nosta akku ulos.



Kuva 39

- | | |
|---------------|-------------------|
| 1. Pullti | 4. Mutteri |
| 2. Aluslaatta | 5. Jäähdytin |
| 3. Kiinnike | 6. Koneen takaosa |

3. Kytke 2–4 A:n akkulaturi akun napoihin. Lataa akkua vähintään kahden tunnin ajan neljän ampeerin virralla tai vähintään neljän tunnin ajan kahden ampeerin virralla, kunnes ominaispaino on vähintään 1,250, lämpötila on vähintään 16 °C ja kaikki kennot muodostavat kaasukuplia.

⚠ VAARA

Akun latauksen yhteydessä syntyy räjähdysriskiä kaasuja.

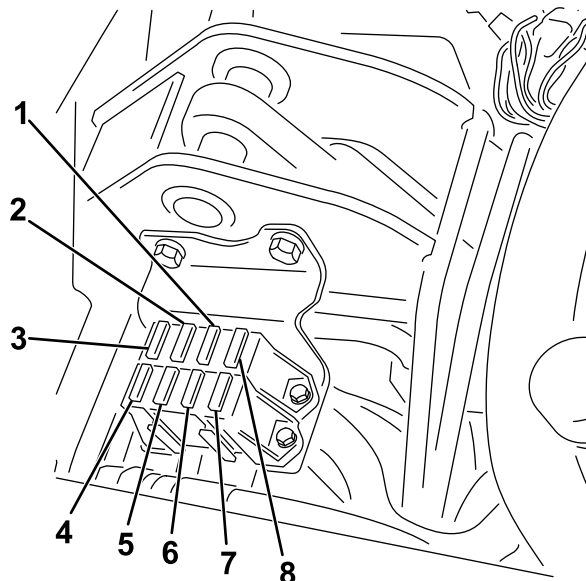
Älä tupakoi akun lähetyvillä. Älä päästä kipinöitä tai liekkejä kosketuksiin akun kanssa.

Tärkeää: Jos akkua ei ladata vähintään yllä olevaa aikaa, sen käyttöikä saattaa lyhentyä.

4. Kun akku on latautunut, irrota laturi virtalähteestä ja akun navoista.
5. Aseta akku akkualustalle ja kiinnitä se aiemmin irrotetuilla tangoilla ja kiinnittimillä (Kuva 39).
6. Kytke akku. Katso kohta [Akun kytkentä \(sivu 38\)](#).

Sulakkeiden sijainti

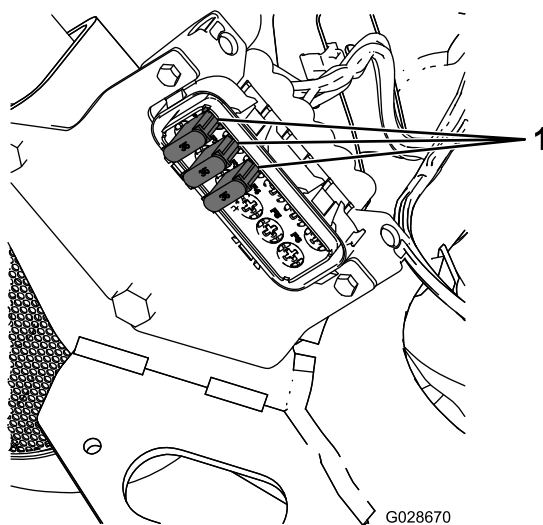
Koneen sähköjärjestelmän sulakkeet ovat istuimen alla (Kuva 40).



Kuva 40

- | | |
|---|--|
| 1. Vianmäärittämisvalot ja hehkutulpat – 7,5 A | 5. Valot ja vuodonilmaisim – 15 A |
| 2. Kelan kytkentä, nosto/lasku, puhallin – 7,5 A | 6. Järjestelmä – 10 A |
| 3. Kelan nosto, E-kelan käyttöönnotto ja ylikuumentuminen – 7,5 A | 7. Virtalukko ja käynnistys/käynnissä – 10 A |
| 4. Ei sulaketta | 8. ECM-logiikka ja -virta, 2 A |

E-kelan johdinsarjan sulakkeet ovat oikean sivusuojuksen alla konsolin alapuolella (Kuva 41).

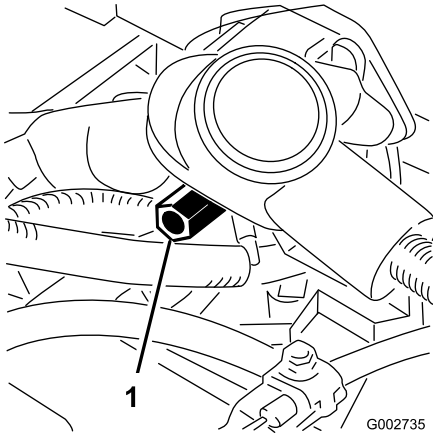


Kuva 41

1. Sulakkeet – 35 A

Koneen käynnistäminen kaapeleilla

Jos kone on käynnistettävä kaapeleilla, vaihtoehtoista plusnapaa (käynnistyssolenoidissa) voidaan käyttää akun plusnavan sijaan (Kuva 42).



Kuva 42

1. Vaihtoehtoinen plusnapa

Vetojärjestelmän huolto

Rengaspaineen tarkistus

Huoltoväli: Aina ennen käyttöä tai päivittäin

Vaihtele kaikkien kolmen renkaan painetta nurmiolojen mukaan välillä 0,83 bar - 1,10 bar.

Pyöränmuttereiden kireyden tarkistus

Huoltoväli: Ensimmäisen käyttötunnin jälkeen

10 ensimmäisen käyttötunnin jälkeen

200 käyttötunnin välein

⚠ VAARA

Pyöränmuttereiden väärä kireys saattaa johtaa henkilövahinkoihin.

Kiristä pyöränmutterit ilmoitettuun momenttiin ohjeistetuin aikavälein.

Pyöränmutterien kiristysmomentti: 95–122 N·m

Huomaa: Jotta kireys jakautuu tasaisesti, kiristä pyöränmutterit ristiin.

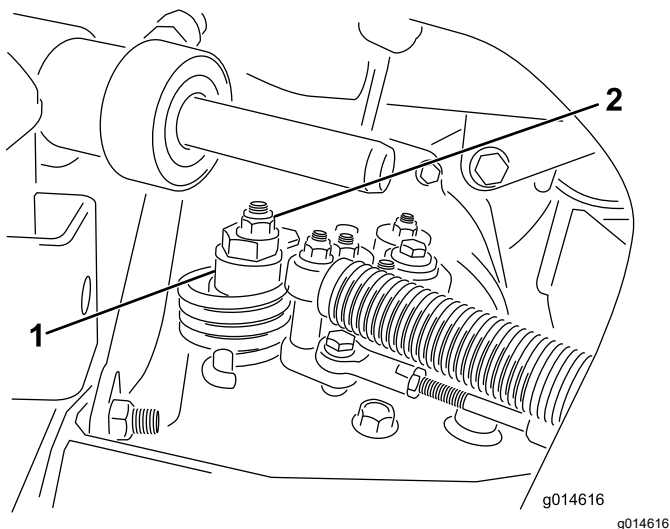
Vaihteiston Vapaa-asennon säätö

Jos kone liikkuu ajopolkimen ollessa VAPAA-asennossa, vapaa-asennon mekanisme on säädettävä.

1. Varmista, että ohitusventtiili on suljettu.
2. Nosta ja tue koneen runko niin, että yksi etupyörä on irti maasta.

Huomaa: Jos koneeseen on asennettu kolmipyörävetosarja, nosta ja tue myös takapyörä.

3. Käynnistä moottori, siirrä kaasu HIDAS-asentoon ja tarkista, että maasta irti oleva etupyörä ei pyöri.
4. Jos pyörä pyörii, sammuta moottori ja toimi seuraavasti:
 - A. Löysää mutteria, joka kiinnittää epäkeskon hydrostaatin yläosaan (Kuva 43).



Kuva 43

1. Epäkesko 2. Lukkomutteri

- B. Siirrä toiminnonohjausvipu VAPAA-asentoon ja kaasuvipu HIDAS-asentoon. Käynnistä moottori.
- C. Käänä epäkeskoa, kunnes kone ei liiku kumpaankaan suuntaan. Kun pyörä lakkaa pyörimästä, lukitse epäkesko ja säätö kiristämällä mutteri (Kuva 43). Tarkista säätö kaasuvivun ollessa HIDAS ja NOPEA-asennoissa.

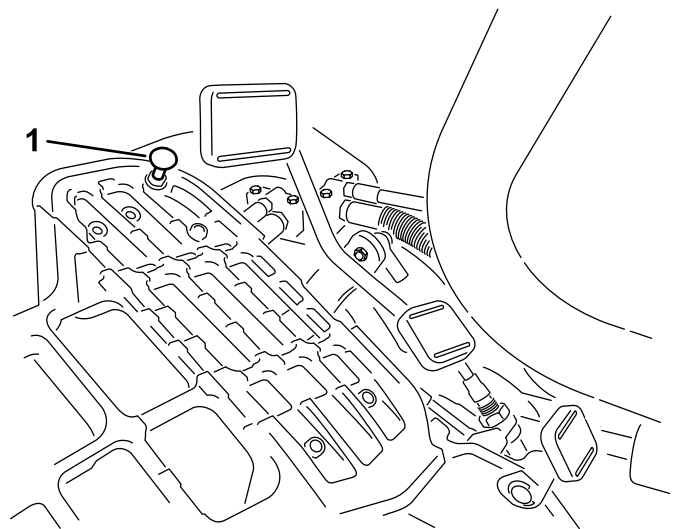
Huomaa: Jos pyörä kääntyy edelleen epäkeskon ollessa ääriasennossa, ota yhteys valtuutettuun Toro-jälleenmyyjään tai katso lisäohjeita *huolto-oppaasta*.

Kuljetusnopeuden säätö

Enimmäiskuljetusnopeus

Ajopoljin on säädetty enimmäiskuljetusnopeudelle, mutta säätö voi olla tarpeen, jos poljin saavuttaa täyden liikkumavaran ennen kuin se koskettaa polkimen pysäytintä, tai jos kuljetusnopeutta halutaan vähentää.

Jos haluat saavuttaa enimmäiskuljetusnopeuden, aseta toiminnonohjausvipu KULJETUS-asentoon ja paina ajopoljinta. Jos poljin koskettaa pysäytintä (Kuva 44) ennen kuin vaijerissa tuntuu kireyttä, tee seuraavat säätötoimenpiteet:



Kuva 44

1. Polkimen pysäytin

1. Aseta toiminnonohjausvipu KULJETUS-asentoon ja löysää lukkomutteri, joka kiinnittää polkimen pysäyttimen lattialevyyn (Kuva 44).
2. Kiristä polkimen pysäytintä, kunnes se ei kosketa ajopolkimeen.
3. Paina ajopoljinta edelleen kevyesti ja säädä polkimen pysäytintä siten, että se koskettaa polkimen tankoon ja kiristä mutterit.

Tärkeää: Vaijeri ei saa olla liian kireällä, koska se lyhentää vaijerin käyttöikä.

Kuljetusnopeuden alentaminen

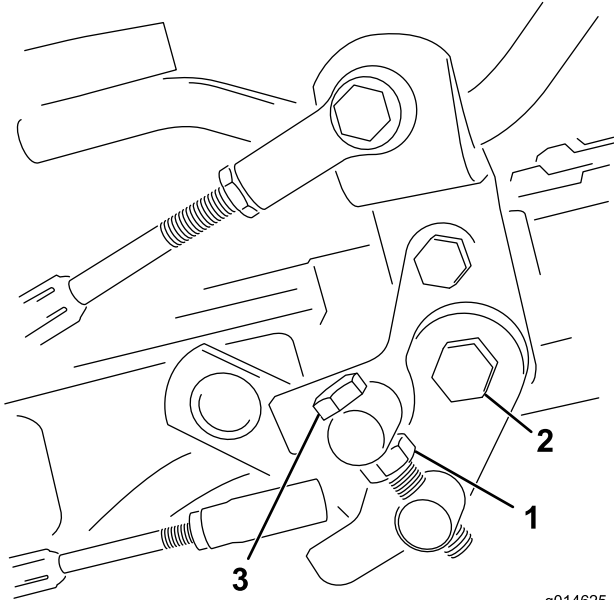
1. Paina ajopoljinta ja löysää lukkomutteria, joka kiinnittää polkimen pysäyttimen lattialevyyn.
2. Löysää polkimen pysäytintä, kunnes haluttu kuljetusnopeus on saavutettu.
3. Kiristä polkimen pysäyttimen kiinnittävä lukkomutteri.

Leikkuunopeuden säätö

Leikkuunopeudeksi on asetettu tehtaalla 6,1 km/h.

Eteenpäin ajon nopeudeksi voidaan säätää 0–8 km/h.

1. Löysää keskiötappin vastamutteria (Kuva 45).
2. Löysää mutteria, joka kiinnittää lukitus- ja leikkuukiinnikkeet polkimen tappiin.



g014625
g014625

Kuva 45

1. Vastamutteri
2. Mutteri
3. Keskiötappi

3. Käännä keskiötappia myötäpäivään, kun haluat vähentää leikkuunopeutta, ja vastapäivään, kun haluat lisätä leikkuunopeutta.
4. Lukitse säätö kiristämällä keskiötappi ja polkimen tappin mutteri (Kuva 45). Tarkista asetus ja säädä tarvittaessa.

Jäähdytysjärjestelmän huolto

Jäähdytysjärjestelmän turvallinen käyttö

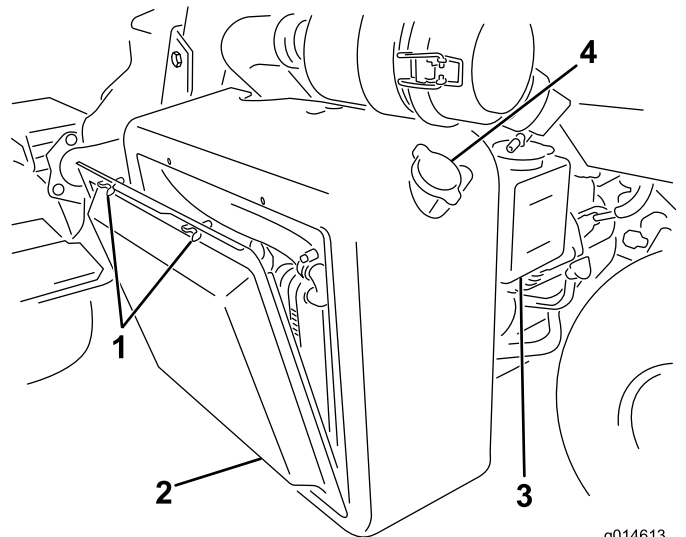
- Jäähdytysneste on myrkyllistä. Pidä poissa lasten ja lemmikkieläinten ulottuvilta.
- Paineella suihkuava kuuma jäähdytysneste, kuuma jäähdytin ja sitä ympäröivät osat voivat aiheuttaa vakavia palovammoja.
 - Anna moottorin jäähtyä ainakin 15 minuuttia ennen jäähdyttimen korkin irrottamista.
 - Käytä korkkia käsitellessäsi liinaa ja aukaise korkki hitaasti, jotta paine pääsee pois.

Jäähdyttimen säleikön puhdistus

Huoltoväli: Aina ennen käyttöä tai päivittäin Puhdista se tunnin välein, jos työolot ovat erittäin pölyiset ja likaiset.

Säleikkö ja jäähdytin on pidettävä puhtaina, jotta järjestelmä ei ylikuumene. Tarkista säleikkö ja jäähdytin päivittäin tai tarvittaessa tunneittain. Puhdista osat pölyisissä ja likaisissa oloissa tätäkin useammin.

1. Irrota jäähdyttimen säleikkö (Kuva 46).



g014613
g014613

Kuva 46

1. Siipipultit
2. Jäähdyttimen säleikkö
3. Paisuntasäiliö
4. Jäähdyttimen korkki

2. Työskentele jäähdyttimen tuulettimen puolelta käsin ja puhalla jäähdytin puhtaaksi paineilmalla.

3. Puhdista ja asenna säleikkö.

Moottorin jäähdytysnesteen määrän tarkistus

Jäähdytysjärjestelmän tilavuus on noin 4,6 litraa.

Täytä jäähdytysjärjestelmä aina veden ja etyleeniglykolipakkasnesteen seoksella (seossuhde 50/50). Tarkista jäähdytysnesteen määrä jokaisen työpäivän alussa ennen moottorin käynnistämistä.

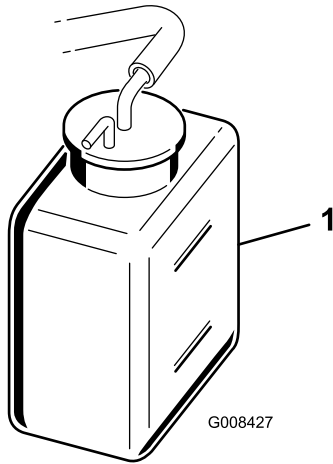
VAROITUS

Jos moottori on juuri sammutettu, kuuma, paineenalainen jäähdytysneste saattaa roiskua ja aiheuttaa palovammoja.

- **Älä aukaise jäähdyttimen korkkia moottorin käydessä.**
- **Käytä korkkia käsitellessäsi liinaa ja aukaise korkki hitaasti, jotta paine pääsee pois.**

1. Pysäköi kone tasaiselle alustalle.
2. Tarkista jäähdytysnesteen määrä (Kuva 46 ja Kuva 47).

Sen tulee olla paisuntasäiliön kyljessä olevien viivojen välissä, kun moottori on kylmä.



Kuva 47

G008427

1. Paisuntasäiliö
-
3. Jos jäähdytysnestettä on liian vähän, irrota paisuntasäiliön korkki ja lisää veden ja etyleeniglykolipakkasnesteen seosta (seossuhde 50:50). **Älä täytä liikaa.**
 4. Asenna paisuntasäiliön korkki.

Jarrujen huolto

Jarrujen sisäänajo

Huoltoväli: Vuosittain

Paina jarruja voimakkaasti ja aja konetta leikkuunopeudella, kunnes jarrut ovat kuumat. Tämän huomaa jarrujen hajusta. Jarrujen säätö saattaa olla tarpeellista sisäänajon jälkeen. Katso kohta [Jarrujen säätö \(sivu 43\)](#).

Jarrujen säätö

Jos jarru ei pidä konetta paikallaan pysäköinnin aikana, jarruja voidaan säätää jarrurummun lähellä sijaitsevan laipiokiinnikkeen avulla. Ota yhteys valtuutettuun huoltoliikkeeseen tai katso lisätietoja *huolto-oppaasta*.

Huomaa: Aja jarrut sisään vuosittain. Katso [Jarrujen sisäänajo \(sivu 43\)](#).

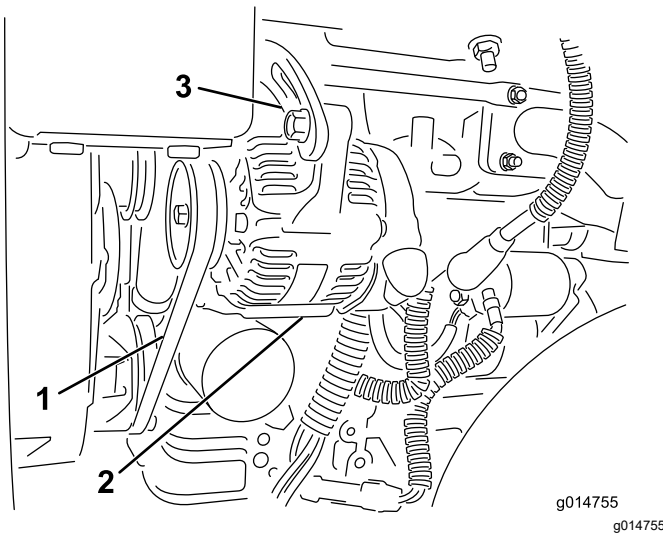
Hihnan huolto

Laturin hihnan säätö

Huoltoväli: 8 ensimmäisen käyttötunnin jälkeen

Varmista, että hihna on kiristetty oikein. Näin varmistetaan koneen toiminta ja estetään turha kuluminen.

1. Pysäköi kone tasaiselle alustalle, sammuta moottori, kytke seisontajarru, irrota virta-avain ja odota, että kaikki liikkuvat osat ovat pysähtyneet.
2. Paina hihnaa peukalolla hihnapyörien väliltä kohtuullisen voimakkaasti (10 kg). Hihnan tulisi painua 7–9 mm. Jos näin ei tapahdu, säädä hihnan kireyttä seuraavasti:



Kuva 48

1. Laturin hihna – paina tästä
2. Laturi
3. Säädin

- A. Löysää pultit, joilla laturi on kiinnitetty moottoriin ja säätimeen.
- B. Tarkista, onko hihnassa kulumia tai vaurioita, ja vaihda tarvittaessa.
- C. Säädä hihnan kireys oikeaksi vetämällä laturia ulos laturin ja moottorilohkon väliin asetetun vivun avulla. Kiristä sitten pultit.

Hydraulijärjestelmän huolto

Hydraulijärjestelmän turvallinen käyttö

- Jos nestettä pääsee ihon alle, hakeudu välittömästi lääkäriin. Lääkärin on poistettava neste kirurgisesti muutaman tunnin sisällä.
- Varmista, että kaikki hydrauliletkut ja -putket ovat hyvässä kunnossa ja että kaikki hydrauliputkien liitokset ja kiinnitykset ovat tiukalla, ennen kuin lisää hydraulijärjestelmän painetta.
- Pidä keho ja kädet kaukana vuotavista rei'istä ja suuttimista, joista suihkuua korkeapaineista hydraulinestettä.
- Etsi hydraulinestevuotoja pahvin tai paperin avulla.
- Poista paine varovasti hydraulijärjestelmästä, ennen kuin huollat järjestelmää.

Hydraulinesteen huolto

Tärkeää: Käytetyn hydraulinesteen tyyppistä riippumatta väylien leikkuuseen, pystysuuntaiseen verticutting-leikkuuseen tai leikkuuseen yli 29 °C:n lämpötilassa käytettyihin koneisiin on asennettava öljynjäähdytinsarja (osanro 117-9314).

Hydraulinesteen laatuvaatimukset

Säiliö on täytetty tehtaalla korkealaatuisella hydraulinesteellä. Tarkista hydraulinesteen taso ennen moottorin ensimmäistä käynnistystä ja sen jälkeen päivittäin. Katso kohta [Hydraulinesteen määrän tarkistus \(sivu 45\)](#).

Suositteltu hydraulineste: Toro PX Extended Life Hydraulic Fluid (saatavana 19 litran astioissa tai 208 litran tynnyreissä).

Huomaa: Kun koneessa käytetään suositeltua nestettä, neste ja suodatin voidaan vaihtaa harvemmin.

Vaihtoehtoiset hydraulinesteet: Jos Toro PX Extended Life Hydraulic Fluid -nestettä ei ole saatavana, voidaan käyttää muita tavallisia, öljypohjaisia hydraulinesteitä, jotka täyttävät kaikki jäljempänä luetellut vaatimukset (ominaisuudet ja standardit). Älä käytä synteettistä nestettä. Pyydä voiteluaineiden jälleenmyyjältä neuvoja sopivan tuotteen valitsemiseen.

Huomaa: Toro ei vastaa vääränlaisten nesteiden käytöstä aiheutuneista vaurioista, joten käytä vain

sellaisten tunnettujen valmistajien tuotteita, joiden luokituksiin voi luottaa.

Kulumista estävä hydraulineeste, jolla on korkea viskositeetti-indeksi / alhainen jähmepiste, ISO VG 46

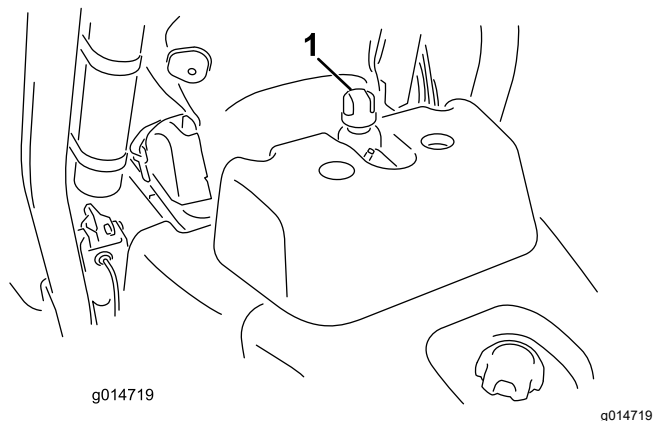
Ominaisuudet:

Viskositeetti, ASTM D445 cSt / 40 °C 44–48

Viskositeetti-indeksi, ASTM D2270 140 tai korkeampi

Jähmepiste, ASTM D97 –37 °C...–45 °C

Standardit: Eaton Vickers 694 (I-286-S, M-2950-S/35VQ25 tai M-2952-S)



Kuva 49

1. Hydraulisäiliön korkin tai mittatikun sijainti

Huomaa: Monet hydraulinesteet ovat lähes värittömiä, mikä vaikeuttaa vuotojen toteamista. Hydraulinesteelle tarkoitettua punaista värilisäainetta on saatavana 20 ml:n pulloissa. Yksi pullo riittää 15–22 litralle hydraulinestettä. Tilaa valtuutetulta Toro-jälleenmyyjältäsi, osanro 44-2500.

Tärkeää: Toro Premium Synthetic Biodegradable Hydraulic Fluid on ainoa Toron hyväksymä luonnossa hajoava synteettinen neste. Neste on yhteensopiva Toro-hydraulijärjestelmissä käytettyjen elastomeerien kanssa, ja sitä voidaan käyttää useissa lämpötiloissa. Neste on yhteensopiva perinteisten mineraaliöljyjen kanssa, mutta paras mahdollinen luonnossa hajoavuus ja suorituskyky saavutetaan huuhtelemalla perinteinen neste perusteellisesti pois hydraulijärjestelmästä. Öljyä on saatavana 19 litran astioissa tai 208 litran tynnyreissä valtuutetulta Toro-jälleenmyyjältä.

Hydraulinesteen määrän tarkistus

Hydraulinesäiliö on täytetty tehtaalla korkealaatuisella hydraulinesteellä. Tarkista hydraulinesteen määrä päivittäin ennen koneen käyttöä. Koneessa on hydraulinesteen määrän tarkistusta varten joko mittatikku tai valkoinen muovi-ikkuna hydraulinesäiliön etupuolella (istuimen takana koneen vasemmalla puolella). Neste on pitäisi ylittää ikkunan tai mittatikun merkkien väliin. Jos näin ei ole, lisää sopivaa nestettä.

Katso [Kuva 49](#) tätä toimenpidettä varten.

1. Pysäköi kone tasaiselle alustalle.

Huomaa: Varmista, että kone on jäähtynyt, jotta neste on kylmää.

2. Tarkista nestetaso koneesi säiliöstä:

- Jos säiliössä on tarkastuslasi, tarkista öljyn taso siitä ja jatka kohtaan 5.
- Jos säiliössä ei ole tarkastuslasia, etsi mittatikku hydraulisäiliön yläosasta ja jatka kohtaan 3.

3. Irrota mittatikku ja pyyhi se puhtaalla liinalla, ruuvaa sitten mittatikku säiliöön.
4. Irrota mittatikku ja tarkista nestemäärä. Jos nestepinta on mittatikun merkkien välissä, nestettä on riittävästi. Jos pinta ei ole merkkien välissä, nestettä pitää lisätä.
5. Irrota hydraulinesäiliön korkki tai mittatikku (koneesta riippuen) ja lisää säiliöön hitaasti oikeanlaista korkealaatuista hydraulinestettä, kunnes pinta ulottuu tarkastuslasin kahden viivan tai mittatikun kahden merkin väliin.
6. Asenna korkki tai mittatikku ja pyyhi läikkynyt neste pois.

Tärkeää: Tarkista hydraulinesteen määrä ennen moottorin ensimmäistä käynnistystä, ja sen jälkeen päivittäin.

Hydraulinesteen ja -suodattimen vaihto

Huoltoväli: 800 käyttötunnin välein—Jos **et käytä** suositeltua hydraulinestettä tai olet jossain vaiheessa lisännyt säiliöön vaihtoehtoista nestettä, vaihda hydraulineeste, suodatin ja säiliön huohotin.

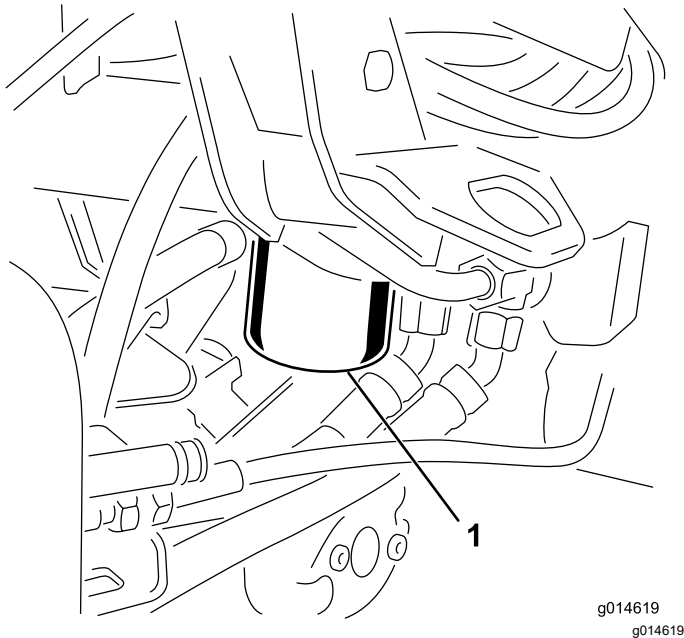
1000 käyttötunnin välein—Jos **käytät** suositeltua hydraulinestettä, vaihda hydraulinesteen suodatin.

2000 käyttötunnin välein—Jos **käytät** suositeltua hydraulinestettä, vaihda hydraulineeste.

Hydraulinestetilavuus: 25,7 l

Jos neste saastuu, ota yhteys valtuutettuun Toro-jälleenmyyjään, sillä koko järjestelmä on huuhdeltava. Saastunut neste näyttää maitomaiselta tai mustalta puhtaaseen nesteeseen verrattuna.

1. Puhdista suodattimen kiinnitysalueen ympäristö (Kuva 50). Aseta tyhjennysastia suodattimen alle ja irrota suodatin.



Kuva 50

1. Hydraulinesteen suodatin

Huomaa: Jos nestettä ei tyhjennetä, irrota suodattimeen menevä hydrauliputki ja tuki se tulpalla.

2. Täytä uusi suodatin oikeanlaisella hydraulinesteellä. Voitele tiivisterengas ja pyöritä sitä kiinni käsin, kunnes tiiviste koskettaa suodatinpäähän. Kiristä sitten vielä $\frac{3}{4}$ -kierrosta.

3. Täytä hydraulisäiliö hydraulinesteellä. Katso kohdat [Hydraulinesteen laatuvaatimukset \(sivu 44\)](#) ja [Hydraulinesteen määrän tarkistus \(sivu 45\)](#).
4. Käynnistä kone ja käytä sitä joutokäynnillä 3–5 minuuttia, jotta neste kiertää ja jotta järjestelmässä oleva ilma poistuu. Sammuta moottori ja tarkista nesteen määrä.
5. Hävitä neste ja suodatin asianmukaisesti.

Hydrauliletkujen ja -putkien tarkistus

Tarkista päivittäin, ettei hydrauliletkuissa ja -putkissa ole vuotoja, kulumia, säävahinkoja tai kemiallisia vaurioita ja etteivät letkut ole kiertyneet eivätkä kiinnitykset tai liitännät löystyneet. Suorita kaikki tarvittavat korjaukset ennen koneen käyttöä.

Leikkuuyksikön huolto

Terien turvallinen käyttö

Kulunut tai vaurioitunut terä tai kiinteä terä voi rikkoutua ja pala voi sinkoutua käyttäjää tai ohikulkijaa päin, mikä voi aiheuttaa vakavan henkilövahingon tai kuoleman.

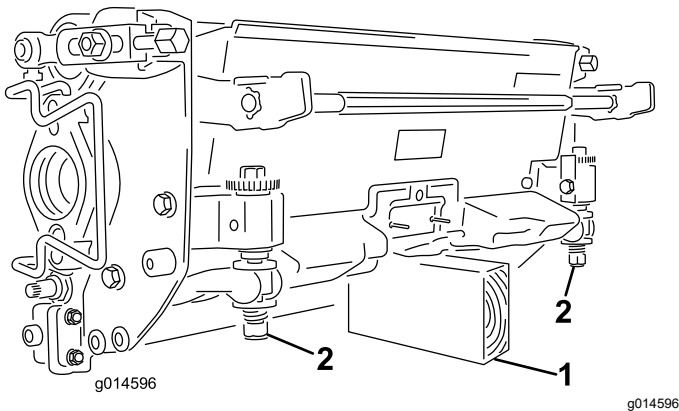
- Terät ja kiinteät terät on tarkistettava säännöllisesti liiallisen kulumisen ja vaurioiden varalta.
- Ole varovainen, kun tarkastat teriä. Käytä käsineitä ja noudata varovaisuutta keloja huoltaessasi. Terät ja kiinteät terät saa ainoastaan vaihtaa tai läpätä. Niitä ei saa suoristaa eikä hitsata.
- Ole varovainen käsitellessäsi monen leikkuuyksikön koneita, sillä yhden leikkuuyksikön kääntäminen saattaa kääntää muiden leikkuuyksiköiden keloja.

Leikkuuyksiköiden asennus ja irrotus

Huomaa: Kun teroitat teriä, säädät leikkuukorkeutta tai muuten huollat leikkuuyksikköjä, suojaa leikkuuyksiköiden kelamoottorit vaurioilta asettamalla ne tukivarsien edessä olevaan säilytyspaikkaan.

Tärkeää: Älä nosta ripustusta kuljetusasentoon, kun kelamoottorit ovat kannattimissa koneen rungossa. Tämä voi vaurioittaa moottoreita tai letkuja.

Tärkeää: Jos leikkuuyksikköä on kallistettava, nosta leikkuuyksikön takaosa siten, että runkopalkin säätöruuvien mutterit eivät nojaa työpintaan (Kuva 51).

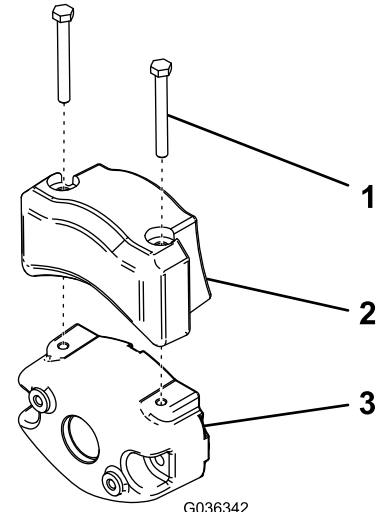


Kuva 51

1. Tuki (ei sisälly)
2. Runkopalkin säätöruuvien mutteri

Sähköisten vastapainojen asennus

Kiinnitä sähköinen vastapaino nykyiseen vastapainoon kahdella kantaruuvilla kuvan mukaisesti (Kuva 52).



Kuva 52

1. Kantaruuvi
2. Sähköinen vastapaino
3. Nykyinen vastapaino

Leikkuuyksiköiden asennus

1. Irrota leikkuuyksikön virtaliittimet. Katso [Leikkuuyksikön virtaliittimet \(sivu 21\)](#).

VAROITUS

Jos virransyöttöä leikkuuyksiköihin ei katkaista, joku saattaa vahingossa käynnistää leikkuuyksikön, mikä voi johtaa käsien ja jalkojen vakavaan loukkaantumiseen.

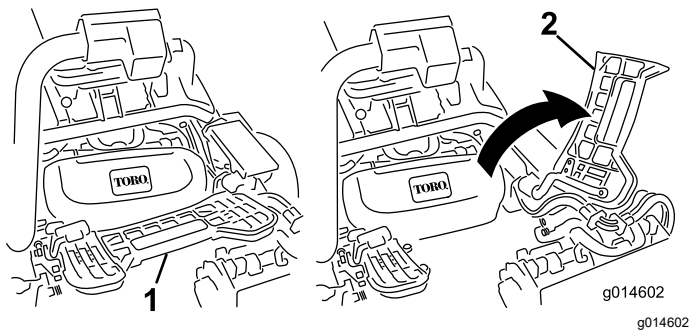
Irrota aina leikkuuyksikön virrankatkaisuliittimet toisistaan ennen leikkuuyksiköiden huoltoa.

2. Nosta jalkatukea ja käännä se auki, jolloin keskimmäisen leikkuuyksikön asennuskohtaan päästään käsiksi (Kuva 53).

VAROITUS

Sormet voivat jäädä puristuksiin, jos jalkatuki putoaa takaisin paikalleen.

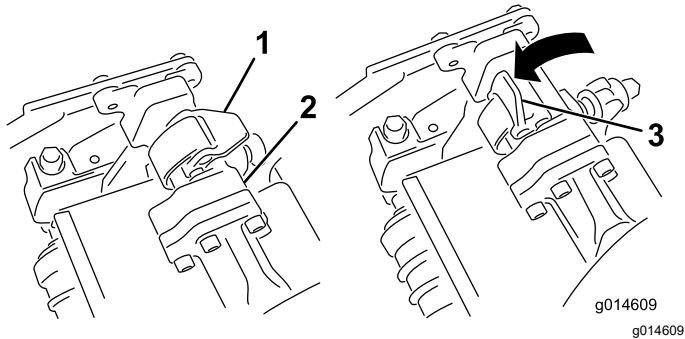
Pidä sormet poissa jalkatuen paikalta sen ollessa avattuna.



Kuva 53

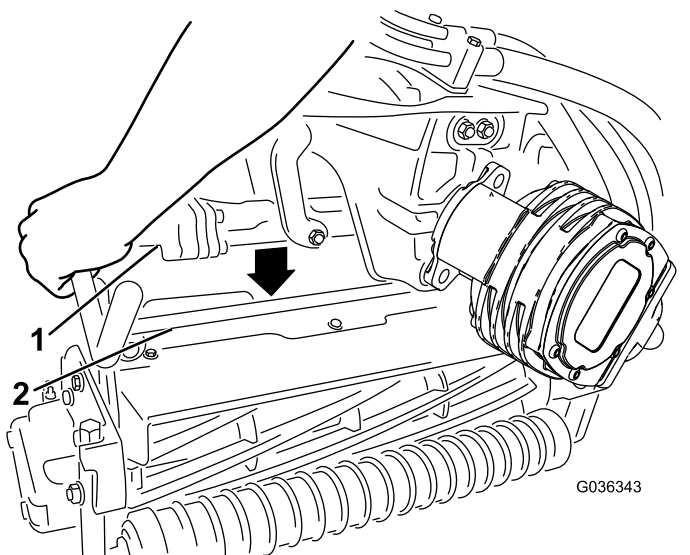
1. Jalkatuki – kiinni 2. Jalkatuki – auki

3. Aseta leikkuuyksikkö keskimmäisen tukivarren alle.
 4. Kun tukivarren tangon salvat osoittavat ylöspäin (ovat auki) (Kuva 54), paina tukivartta alas niin, että tanko osuu kohdakkain leikkuuyksikön yläosassa olevan tangon kanssa (Kuva 55).



Kuva 54

1. Salpa kiinni 3. Salpa auki
 2. Tukivarren tanko



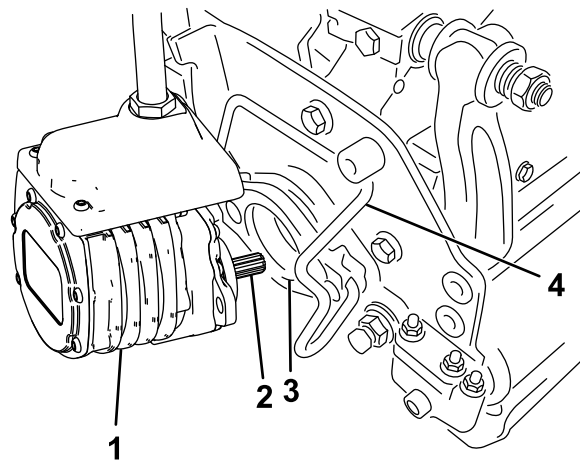
Kuva 55

1. Tukivarren tanko 2. Leikkuuyksikön tanko

5. Paina salvat kiinni leikkuuyksikön tangon ympäri ja lukitse ne paikalleen (Kuva 54).

Huomaa: Salvat napsahtavat ja tunnet, kun ne lukittuvat paikalleen oikein.

6. Päälystä leikkuuyksikön moottorin ura-akseli puhtaalla rasvalla (Kuva 56).
 7. Aseta moottori leikkuuyksikön vasemmalle puolelle (käyttäjän paikalta katsottuna) ja vedä leikkuuyksikössä olevaa moottorin kiinnitystankoa moottoria kohti, kunnes moottorin kummaltakin puolelta kuuluu napsahdus (Kuva 56).



Kuva 56

1. Kelamoottori 3. Ontelo
 2. Ura-akseli 4. Moottorin kiinnitystanko

8. Asenna ruohonkeräin tukivarressa oleviin koukkuihin.
 9. Toista toimenpide muille leikkuuyksiköille.
 10. Kytke leikkuuyksikön virtaliittimet. Katso [Leikkuuyksikön virtaliittimet \(sivu 21\)](#).

Leikkuuyksiköiden irrotus

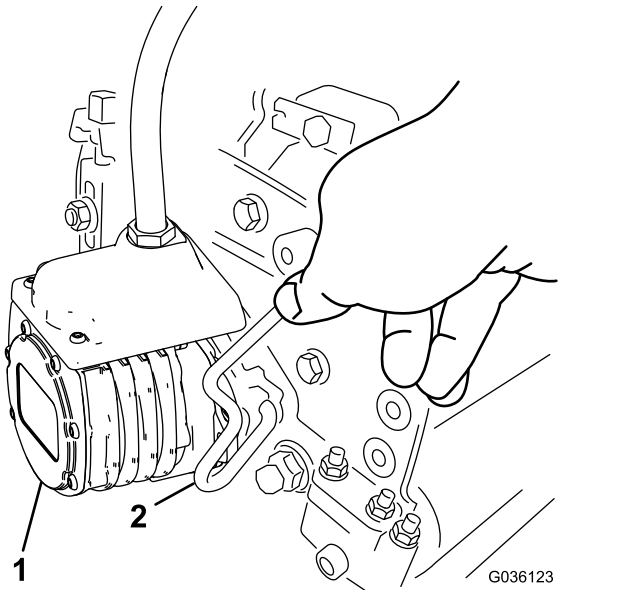
1. Irrota leikkuuyksikön virtaliittimet. Katso [Leikkuuyksikön virtaliittimet \(sivu 21\)](#).

⚠ VAROITUS

Jos virransyöttöä leikkuuyksiköihin ei katkaista, joku saattaa vahingossa käynnistää leikkuuyksikön, mikä voi johtaa käsien ja jalkojen vakavaan loukkaantumiseen.

Irrota aina leikkuuyksikön virrankatkaisuliittimet toisistaan ennen leikkuuyksiköiden huoltoa.

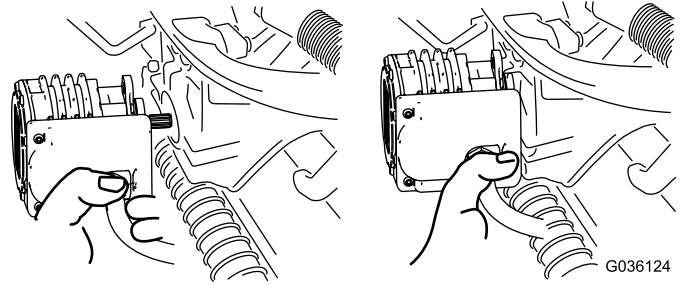
2. Pysäköi kone puhtaalle ja tasaiselle alustalle, laske leikkuuyksiköt maahan, kunnes iskunvaimentimien sylinterit ovat kokonaan pidentyneinä, sammuta moottori ja kytke seisontajarru.
3. Paina moottorin kiinnitystanko ulos moottorin urista kohti leikkuuyksikköä ja irrota moottori leikkuuyksiköstä.



Kuva 57

1. Kelamoottori
2. Moottorin kiinnitystanko

4. Siirrä moottori tukivarren edessä olevaan säilytyspaikkaan ([Kuva 58](#)).



Kuva 58

Huomaa: Kun teroitat teriä, säädät leikkuukorkeutta tai muuten huollat leikkuuyksikköjä, suojaa leikkuuyksiköiden kelamoottorit vaurioilta asettamalla ne tukivarsien edessä olevaan säilytyspaikkaan.

Tärkeää: Älä nosta ripustusta kuljetusasentoon, kun kelamoottorit ovat kannattimissa koneen rungossa. Tämä voi vaurioittaa moottoreita tai letkuja. Jos ajoyksikköä on siirrettävä ilman, että leikkuuyksiköt ovat asennettuina, kiinnitä ne tukivarsiin nippusiteillä.

5. Avaa salvat irrotettavan leikkuuyksikön tukivarren tangolta ([Kuva 54](#)).
6. Irrota salvat leikkuuyksikön tangolta.
7. Vieritä leikkuuyksikkö pois tukivarren alta.
8. Toista vaiheet 3–7 muiden leikkuuyksiköiden kohdalla tarvittaessa.
9. Kytke leikkuuyksikön virtaliittimet. Katso [Leikkuuyksikön virtaliittimet \(sivu 21\)](#).

Kelan ja kiinteän terän kosketuksen tarkistus

Tarkista kelan ja kiinteän terän kosketus joka päivä ennen koneen käyttöä, vaikka leikkuun laatu olisikin täysin hyväksyttävää. Kelan ja kiinteän terän on kosketettava toisiaan kevyesti koko pituudeltaan. Katso lisätietoja leikkuuyksikön [käyttöoppaasta](#).

Ennen kelojen tarkistusta irrota leikkuuyksikön virtaliittimet toisistaan. Katso [Leikkuuyksikön virtaliittimet \(sivu 21\)](#). Kytke lopuksi liittimet yhteen.

Kelojen läppäys

▲ VAARA

Kelojen tai muiden liikkuvien osien koskettaminen saattaa johtaa loukkaantumiseen.

- **Pidä sormet, kädet ja vaatteet etäällä keloista ja muista liikkuvista osista.**
 - **Älä yritä kääntää keloja kädellä tai jalalla moottorin käydessä.**
1. Pysäköi kone tasaiselle alustalle, laske leikkuuyksiköt alas, sammuta moottori, irrota virta-avain ja kytke seisontajarru.
 2. Irrota muovisuoja istuimen vasemmalta puolelta.
 3. Tee kaikille läpättäville leikkuuyksiköille asianmukaiset kelan ja kiinteän terän kohdistukset läppäystä varten. Katso leikkuuyksikön *käyttöopas*.
 4. Käynnistä moottori ja anna sen käydä alhaisella joutokäynnillä. Jos moottori sammuu, lisää sen nopeutta.
 5. Valitse tietokeskuksen ohjaustaulussa HUOLTO-valikosta kohta BACKLAP (läppäys).
 6. Valitse kohdassa BACKLAP (läppäys) vaihtoehto PÄÄLLÄ.
 7. Avaa päävalikko ja etsi kohta Asetukset.
 8. Etsi ASETUKSET-valikosta kohta LÄPPÄYKSEN KÄYNTINOPEUS ja aseta haluttu läppäysnopeus käyttämällä painiketta ±.
 9. Siirrä toiminnonohjausvipu VAPAA-asentoon ja aloita määritettyjen kelojen läppäys siirtämällä leikkuunohjausvipua eteenpäin.
 10. Lisää läppäysainetta pitkävartisella harjalla. Älä käytä lyhytvartista harjaa.
 11. Jos kelat pysähtyvät tai toimivat epäsäännöllisesti läppäyksen aikana, valitse suurempi kelanopeus, kunnes nopeus vakaantuu.
 12. Jos haluat säätää leikkuuyksikköjä läppäyksen aikana, pysäytä kelat siirtämällä leikkuunohjausvipua taaksepäin ja sammuta moottori. Kun säädöt on tehty, toista vaiheet [4–10](#).
 13. Toista toimenpiteet kaikille läpättäville leikkuuyksiköille.
 14. Kun olet valmis, valitse tietokeskuksen BACKLAP-asetukseksi (läppäys) POIS tai käännä

virta-avain PYSÄYTYS-asentoon, jolloin kone alkaa jälleen leikata eteenpäin.

15. Pese läppäysaine kokonaan pois leikkuuyksiköistä. Kohdista leikkuuyksikön kela ja kiinteä terä tarvittaessa. Siirrä leikkuuyksikön kelanopeuden säädin haluttuun leikkuuasentoon.

Varastointi

Turvallisuus varastoinnin aikana

- Sammuta kone, irrota virta-avain ja odota, että kaikki liikkuvat osat pysähtyvät, ennen kuin poistut käyttäjän paikalta. Anna koneen jäähtyä ennen sen säätöä, huoltoa, puhdistusta tai varastointia.
- Älä säilytä konetta tai polttoainesäiliötä tilassa, jossa on avotuli, kipinöitä tai varmistusliekki (esimerkiksi vedenlämmitin tai muu vastaava laite).

Laitteen valmistelu varastointia varten

Jos haluat varastoida koneen pidemmäksi aikaa, toimi sitä ennen seuraavasti:

1. Katso kohta [Turvallisuus varastoinnin aikana \(sivu 51\)](#).
2. Poista kerääntynyt lika ja vanhat leikkuujätteet. Teroita terät ja kiinteät terät. Katso tarvittaessa ohjeita *leikkuuyksikön käyttöoppaasta*. Käytä ruosteenestoainetta kiinteisiin teriin ja teriin. Rasvaa ja öljyä kaikki voitelukohtat.
3. Nosta pyörät tukien varaan, jotta renkailla ei ole painoa.
4. Tyhjennä ja vaihda hydraulineeste ja suodatin, tarkista hydrauliputket ja liitännät. Vaihda tarvittaessa. Katso [Hydraulineesteen ja -suodattimen vaihto \(sivu 46\)](#) ja [Hydrauliletkujen ja -putkien tarkistus \(sivu 46\)](#).
5. Tyhjennä polttoainesäiliö kokonaan. Käytä moottoria, kunnes se sammuu polttoaineen loputtua. Vaihda polttoainesuodatin. Katso [Polttoainesuodattimen / vedenerottimen suodattimen vaihto \(sivu 36\)](#).
6. Kun moottori on vielä lämmin, tyhjennä öljy kampikammioista. Täytä uudelleen tuoreella öljyllä. Katso [Moottoriöljyn ja öljynsuodattimen vaihto \(sivu 35\)](#).
7. Puhdista lika ja roskat sylinteristä, sylinterinkannen rivoista ja tuulettimen kotelosta.
8. Irrota akku ja lataa se täyteen. Säilytä sitä hyllyllä tai koneessa. Älä kytke kaapeleita, jos akkua säilytetään koneessa. Varastoi akku viileään tilaan, jotta sen lataus purkautuu mahdollisimman hitaasti.
9. Jos mahdollista, säilytä kone lämpimässä, kuivassa paikassa.

Huomautuksia:

Huomautuksia:

Euroopan talousalueen / Yhdistyneen kuningaskunnan tietosuojailmoitus

Miten Toro käyttää henkilötietoja

Toro Company ("Toro") huolehtii asiakkaiden tietosuojasta. Kun asiakas ostaa Toro-tuotteita, Toro saattaa kerätä tiettyjä henkilötietoja asiakkaasta joko suoraan asiakkaalta tai paikalliselta Toro-yritykseltä tai -jälleenmyyjältä. Toro käyttää näitä tietoja sopimusvelvoitteidensa täyttämiseen, esimerkiksi takuun rekisteröintiin, takuuvaatimusten käsittelyyn tai yhteydenottoihin mahdollisissa tuotteiden takaisinvedoissa, sekä oikeutettuihin liiketoimintatarkoituksiin, esimerkiksi asiakastyytyväisyysmittauksiin, tuoteparannuksiin tai asiakasta mahdollisesti kiinnostavien tuotetietojen lähettämiseen. Toro voi jakaa asiakkaan tietoja tytär- ja sisaryhtiöilleen, jälleenmyyjilleen ja muille liiketoimintakumppaneilleen näiden toimien yhteydessä. Voimme luovuttaa henkilötietoja myös lakisääteisten vaatimusten mukaisesti sekä liiketoiminnan myynnin, oston tai fuusion yhteydessä. Emme koskaan myy asiakkaiden henkilötietoja muille yrityksille markkinointitarkoituksiin.

Henkilötietojen säilytys

Toro säilyttää asiakkaiden henkilötietoja niin kauan kuin niitä tarvitaan edellä mainittuihin tarkoituksiin sekä lakisääteisten vaatimusten mukaisesti. Lisätietoja sovellettavista säilytysajoista saa lähettämällä sähköpostia osoitteeseen legal@toro.com.

Toron tietosuojavakuutus

Asiakkaiden henkilötietoja voidaan käsitellä Yhdysvalloissa tai muussa maassa, jossa tietosuojalainsäädäntö on alemmalla tasolla kuin asiakkaan asuinmaassa. Kun siirrämme asiakkaan tietoja hänen asuinmaansa ulkopuolelle, varmistamme lainsäädännön vaatimilla toimenpiteillä, että käytössä on asianmukaiset tietojen suojauskäytännöt ja että tietoja käsitellään turvallisesti.

Tietoihin pääsy ja niiden korjaaminen

Asiakkaalla voi olla oikeus korjata tai tarkastella henkilötietojaan tai vastustaa tai rajoittaa tietojensa käsittelyä. Tämä on mahdollista lähettämällä sähköpostia osoitteeseen legal@toro.com. Jos Toron suorittama henkilötietojen käsittely huolettaa, pyydämme ottamaan meihin suoraan yhteyttä. Eurooppalaisilla asiakkailla on oikeus tehdä valitus asiaankuuluvalla tietosuojaviranomaiselle.

Tietoa Kalifornian osavaltion antamasta varoituksesta (Kalifornian lakiesitys 65)

Mikä tämä varoitus on?

Myytävässä tuotteessa saattaa olla seuraava varoitusmerkki:



VAROITUS: Syöpä ja lisääntymiseen liittyvä haitta – www.p65Warnings.ca.gov.

Mikä on lakiesitys 65?

Lakiesitys 65 koskee kaikkia yrityksiä, jotka toimivat tai myyvät tuotteita Kaliforniassa tai valmistavat tuotteita, joita voidaan myydä Kaliforniassa tai tuoda Kaliforniaan. Se määrää, että Kalifornian kuvernööri ylläpitää ja julkaisee luettelon kemikaaleista, joiden tiedetään aiheuttavan syöpää, synnynnäisiä vikoja ja / tai muita lisääntymishäiriöitä. Vuosittain päivitettävä luettelo sisältää satoja kemikaaleja, joita monet jokapäiväisessä käytössä olevat tuotteet sisältävät. Lakiesityksen 65 tarkoituksena on tiedottaa yleisöä näille kemikaaleille altistumisesta.

Lakiesitys 65 ei kiellä näitä kemikaaleja sisältävien tuotteiden myyntiä, mutta se vaatii varoitusten esittämistä tuotteessa, tuotepakkauksessa tai tuoteasiakirjoissa. Lakiesityksen 65 mukainen varoitus ei tarkoita, että tuote rikkoisi tuoteturvallisuusvaatimuksia tai -standardeja. Itse asiassa Kalifornian hallitus on selventänyt, että lakiesityksen 65 mukainen varoitus "ei ole sääntelyyn liittyvä päätös siitä, onko tuote turvallinen vai vaarallinen". Monia näistä kemikaaleista on käytetty jokapäiväisessä käytössä olevissa tuotteissa vuosia ilman dokumentoitua haittaa. Lisätietoja on osoitteessa <https://oag.ca.gov/prop65/faqs-view-all>.

Lakiesityksen 65 mukainen varoitus tarkoittaa, että yritys on joko (1) arvioinut altistuksen ja tullut siihen tulokseen, että se ylittää "ei-merkittävän riskitason" tai (2) on päättänyt antaa varoituksen perustuen tietoihinsa luettelossa olevan kemiallisen aineen olemassaolosta, mutta ei arvioi altistusta.

Sovelletaanko tätä lakia kaikkialla?

Lakiesityksen 65 mukaiset varoitukset vaaditaan vain Kalifornian lainsäädännössä. Varoituksia on esillä Kaliforniassa erilaisissa ympäristöissä, muun muassa ravintoloissa, päivittäistavarakaupoissa, hotelleissa, kouluissa ja sairaaloissa sekä monenlaisissa tuotteissa. Lisäksi jotkut verkko- ja postimyyntiyritykset antavat lakiesityksen 65 mukaisia varoituksia verkkosivustoillaan tai myyntiluetteloissaan.

Miten Kalifornian varoitukset eroavat Yhdysvaltain liittovaltion rajoituksista?

Lakiesityksen 65 vaatimukset ovat usein tiukempia kuin Yhdysvaltain liittovaltion vaatimukset ja kansainväliset vaatimukset. Useat aineet edellyttävät lakiesityksen 65 mukaisen varoituksen, vaikka aineen pitoisuus on huomattavasti pienempi kuin liittovaltion rajoituksissa. Esimerkiksi lyijyä koskeva rajoitus lakiesityksen 65 mukaisen varoituksen puitteissa on 0,5 µg/vrk, mikä on selvästi liittovaltion ja kansainvälisiä vaatimuksia vähemmän.

Miksi kaikissa vastaavissa tuotteissa ei ole varoitusta?

- Kaliforniassa myytäviin tuotteisiin vaaditaan lakiesityksen 65 mukainen merkintä, vaikka sitä ei vaadita muualla myytäviin vastaaviin tuotteisiin.
- Lakiesitystä 65 koskevassa oikeudenkäynnissä voidaan päättää, että yritys voi joutua käyttämään tuotteissaan lakiesityksen 65 mukaisia varoituksia, mutta muihin vastaavia tuotteita valmistaviin yrityksiin ei välttämättä sovelleta kyseistä vaatimusta.
- Lakiesityksen 65 täytäntöönpano on epäohdonmukaista.
- Yritys voi päättää olla antamatta varoituksia, koska se on tullut siihen tulokseen, ettei lakiesitys 65 edellytä sitä. Se, ettei tuotteessa ole varoitusta, ei tarkoita sitä, että tuotteella ei olisi samoja kemikaalipitoisuuksia.

Miksi tämä varoitus on Toro-tuotteissa?

Toro on päättänyt tarjota kuluttajille mahdollisimman paljon tietoa, jotta he voivat tehdä tietoon perustuvia päätöksiä ostamistaan ja käyttämistään tuotteista. Toro antaa varoituksia tietyissä tapauksissa, kun se tietää, että tuotteessa on yhtä tai useampaa luettelossa olevaa kemikaalia, mutta ei arvioi altistustasoa, koska kaikista luettelon kemikaaleista ei ole olemassa altistuksen raja-arvoja. Toro on varmuuden vuoksi päättänyt antaa lakiesityksen 65 mukaiset varoitukset, vaikka Toro-tuotteista saatu altistus voi olla vähäinen tai selvästi "ei-merkittävällä riskitasolla". Lisäksi jos Toro ei anna näitä varoituksia, Kalifornian osavaltio tai lakiesityksen 65 toimeenpanoa vaativat yksityiset tahot voivat haastaa Toron oikeuteen, mistä voi aiheutua huomattavia rangaistuksia.



Toron takuu

Kahden vuoden tai 1 500 tunnin rajoitettu takuu

Ehdot ja takuunalaiset tuotteet

The Toro Company ja sen sisaryhtiö Toro Warranty Company antavat yhteisen sopimuksensa mukaisesti tälle Toron kaupalliselle tuotteelle ("tuote") kahden vuoden tai 1 500 käyttötunnin* (sen mukaan, kumpi saavutetaan ensin) materiaali- ja valmistusvirhetakuun. Tämä takuu koskee kaikkia tuotteita ilmestajia lukuun ottamatta (katso näiden tuotteiden erillinen takuulauselma). Jos takuehdot täyttyvät, korjaamme tuotteen veloituksetta. Tähän sisältyy vianmääritys, työ, osat ja kuljetus. Tämä takuu alkaa sinä päivämääränä, jolloin tuote toimitetaan alkuperäiselle ostajalle.
* Koskee tuotteita, joissa on tuntilaskuri.

Takuuhuollon ohjeet

Ostajan vastuulla on ilmoittaa heti tuotteen maahantuojalle tai valtuutetulle jälleenmyyjälle, jolta tuote on ostettu, jos hän uskoo tuotteessa olevan takuunalaisen vian. Maahantuojien ja jälleenmyyjien yhteystiedot sekä tiedot takuuseen liittyvistä oikeuksista ja vastuista ovat saatavana osoitteesta:

Toro Commercial Products Service Department
Toro Warranty Company
8111 Lyndale Avenue South
Bloomington, MN 55420-1196

+1 952 888 8801 tai +1 800 952 2740
Sähköpostiosoite: commercial.warranty@toro.com

Omistajan vastuut

Tuotteen omistajan vastuulla on huolehtia *käyttöoppaassa* esitetyistä huolloista ja säädöistä. Tämä takuu ei kata korjauksia tuotevicioille, jotka aiheutuvat vaadittavien huoltojen ja säätöjen laiminlyönnistä.

Takuun ulkopuoliset kohteet ja viat

Kaikki takuuajana ilmenevät tuoteviat ja häiriöt eivät ole valmistus- tai materiaali- tai virheitä. Tämä takuu ei kata seuraavia:

- Tuoteviat, jotka aiheutuvat muiden kuin Toron varaosien käytöstä tai ylimääräisten tai muutettujen ei-Toro-lisävarusteiden ja tuotteiden asennuksesta ja käytöstä.
- Tuoteviat, jotka johtuvat suositeltujen huoltojen ja/tai säätöjen laiminlyönnistä.
- Tuoteviat, jotka johtuvat tuotteen liian rajusta, huolimattomasta tai piittaamattomasta käytöstä.
- Käytössä kuluneet osat, jotka eivät ole viallisia. Tuotteen normaalissa käytössä kuluvia osia ovat esimerkiksi jarrupalat ja -hihnat, kytkimen päällysteet, terät, kelat, rullat ja laakerit (suljetut tai rasvattavat), kiinteät terät, syytystulpat, kääntöpyörät ja laakerit, renkaat, suodattimet, hihnat ja tietyt ruiskuttimen osat, kuten kalvot, suuttimet, virtausmittarit ja sulkuventtiilit.
- Viat, jotka aiheutuvat ulkopuolisista tekijöistä, kuten säästä, varastointikäytännöistä, likaantumisen tai hyväksymättömien polttoaineiden, jäähdystynesteen, voiteluaineiden, lisäaineiden, lannoitteiden, veden tai kemikaalien käytöstä.
- Soveltuvista vaatimuksista poikkeavien polttoaineiden (esim. bensiiniin, dieselin tai biodieselin) laatuun tai toimintaan liittyvät ongelmat.
- Normaali melu, värinä, kuluminen ja haurastuminen. Normaali kuluminen kattaa esimerkiksi istuinten vaurioitumisen kulumisen tai hankaamisen seurauksena, maalipintojen kulumisen sekä naarmuuntuneet tarrat tai ikkunat.

Muut maat kuin Yhdysvallat ja Kanada

Asiakkaat, jotka ovat ostaneet Yhdysvalloista tai Kanadasta maahantuotuja Toro-tuotteita, saavat maansa, maakuntansa tai osavaltionsa mukaiset takuehdot Toro-jälleenmyyjältä. Jos olet jostakin syystä tyytymätön jälleenmyyjän palveluun tai jos tämä ei pysty toimittamaan takuuehtoja, ota yhteys valtuutettuun Toro-huoltoilikkeeseen.

Osat

Huoltoaikataulun mukaisesti vaihdettavat osat kuuluvat takuun piiriin niiden määritettyyn vaihtoajankohtaan asti. Tämän takuun mukaisesti vaihdetuille osille annetaan takuu alkuperäisen tuotetakuun ajaksi, ja ne siirtyvät Toron omistukseen. Toro tekee lopullisen päätöksen siitä, korjataanko osa tai kokoonpano vai vaihdetaan se. Toro voi käyttää takuukorjauksiin kunnostettuja osia.

Syväpurkaus- ja litium-ioniakun takuu

Syväpurkaus- ja litium-ioniakun käyttöikänsä aikana tuottama kokonaiskilowattituntimäärä on rajallinen. Tapa, jolla akkua käytetään, ladataan ja huolletaan, voi joko pidentää tai lyhentää akun kokonaiskäyttöikää. Kun laitteen akkuja käytetään, niiden mahdollistama työmäärä latauskertojen välillä vähenee hitaasti, kunnes akut ovat kuluneet loppuun. Normaalisissa käytössä loppuun kuluneiden akkujen vaihto on tuotteen omistajan vastuulla. Huomautus (vain litium-ioniakku): lisätietoja on akun takuuasiakirjoissa.

Elinikäinen kampiakselin takuu (vain ProStripe 02657 -malli)

Prostripe-laitteessa, joka on varustettu alkuperäisellä Toro-kitkalevyllä ja Crank-Safe-teräjjarrukytkimellä (integroitu teräjjarrukytin (BBC) + kitkalevykokoonpano) alkuperäisenä laitteena ja jota alkuperäinen ostaja käyttää suositeltujen käyttö- ja huoltotoimenpiteiden mukaisesti, on elinikäinen takuu moottorin kampiakselin taittumisen varalta. Koneissa, joissa on kitka-aluslaatat, teräjjarrukytinkytköt (BBC) ja muita vastaavia laitteita, ei ole elinikäistä kampiakselin takuuta.

Omistaja tekee huollot omalla kustannuksellaan

Moottorin viritys, voitelu, puhdistus ja kiillotus, suodattimien ja jäähdystynesteen vaihto sekä suositeltujen huoltojen suorittaminen ovat esimerkkejä normaaleista huoltotoimista, jotka Toro-tuotteen omistajan on tehtävä omalla kustannuksellaan.

Yleiset ehdot

Tämä takuu oikeuttaa ainoastaan valtuutetun Toro-maahantuojan tai jälleenmyyjän tekemään korjaukseen.

Toro Company ja Toro Warranty Company eivät ole vastuussa epäsuorista, satunnaisista tai välillisistä vahingoista, jotka liittyvät tämän takuun kattamiin Toro-tuotteisiin. Tällaisia vahinkoja voivat olla esimerkiksi korvaavan tuotteen tai huollon hankkimiseen liittyvät kustannukset kohtuullisten vikajaksojen aikana tai kustannukset, jotka aiheutuvat siitä, että tuote ei ole käytettävissä takuuhuollon aikana. Alla esitetty päästötakuu, jos se on sovellettavissa, on ainoa nimenomainen takuu. Kaikki hiljaiset takuut tuotteen sopivuudesta kauppatavaraksi tai tiettyyn tarkoitukseen ovat voimassa vain tämän nimenomaisen takuun ajan.

Joissakin osavaltioissa ei sallita satunnaisten tai välillisten vahinkojen poissulkemista tai hiljaisen takuun keston liittyviä rajoituksia, joten yllä mainitut poikkeukset ja rajoitukset eivät välttämättä koske kaikkia ostajia. Tämä takuu antaa ostajalle tiettyjä laillisia oikeuksia. Ostajalla voi olla myös muita oikeuksia, jotka vaihtelevat osavaltioittain.

Päästötakuuta koskeva huomautus

Tuotteen päästöjen rajoitusjärjestelmä saattaa kuulua erillisen takuun piiriin Yhdysvaltojen Environmental Protection Agency:n EPA:n ja/tai California Air Resources Boardin CARB:n vaatimusten mukaisesti. Yllä mainitut tunti- ja päivärajoitukset eivät koske päästöjen rajoitusjärjestelmän takuuta. Lisätietoja on tuotteen mukana toimitetussa tai moottorin valmistajan oppaisiin sisältyvässä moottorin päästöjärjestelmän takuulauselmassa (Engine Emission Control Warranty Statement).