

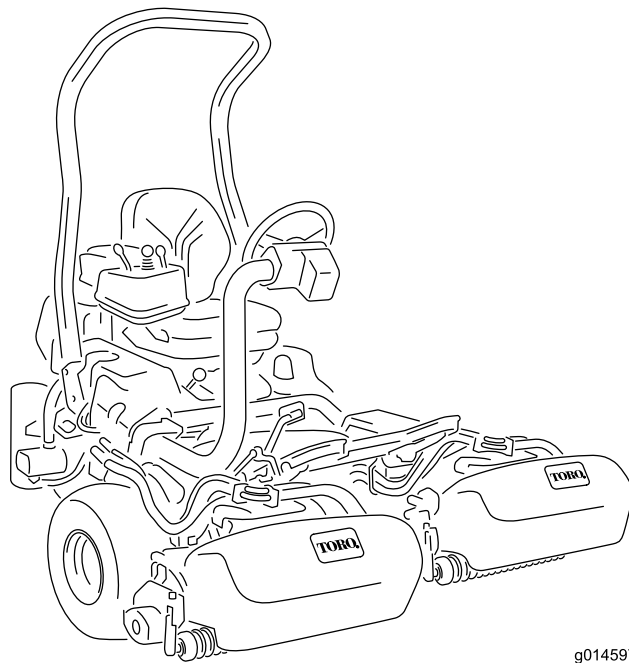


Count on it.

Bruksanvisning

**TriFlex[®]-traktorenhet i
Greensmaster[®] 3400-serien**

Modellnr 04520—Serienr 410400000 och högre



g014597



Produkten uppfyller alla relevanta europeiska direktiv. Mer information finns i produktens separata försäkrans om överensstämmelse.

Det är ett brott mot avsnitt 4442 eller 4443 i Kaliforniens Public Resource Code att använda eller köra motorn på skogs-, busk- eller grästäck mark om motorn inte är utrustad med en gnistsläckare som är i fullgott skick, vilket anges i avsnitt 4442, eller utan att motorn är konstruerad, utrustad och underhållen för att förhindra brand.

Den bifogade bruksanvisningen till motorn tillhandahålls för information om den amerikanska miljömyndigheten EPA:s (US Environmental Protection Agency) och Kaliforniens lagstiftning om utsläppskontroll för emissionssystem, underhåll och garanti. Extra bruksanvisningar kan beställas från motortillverkaren.

⚠ VARNING

KALIFORNIEN Proposition 65 Varning

Avgaserna från dieselmotorer och vissa avgaskomponenter innehåller ämnen som av den amerikanska delstaten Kalifornien anses orsaka cancer, fosterskador och andra fortplantningsskador.

Batteripoler och kabelanslutningar med tillbehör innehåller bly och blyföreningar, kemikalier som den amerikanska delstaten Kalifornien anser kan orsaka cancer och fortplantningsskador. Tvätta händerna efter hantering.

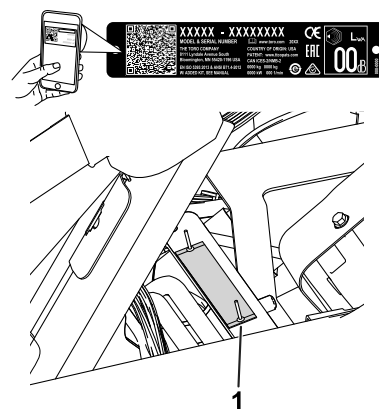
Användning av produkten kan orsaka kemikalieexponering som av den amerikanska delstaten Kalifornien anses orsaka cancer, fosterskador och andra fortplantningsskador.

för att undvika person- och produktskador. Du är ansvarig för att produkten används på ett korrekt och säkert sätt.

Gå till www.Toro.com om du behöver mer information, inklusive säkerhetsråd, utbildningsmaterial, information om tillbehör, hjälp med att hitta en återförsäljare, eller om du vill registrera din produkt.

Kontakta en auktoriserad Toro-återförsäljare och ha produktens modell- och serienummer till hands när du behöver service, Toro-originaldelar eller ytterligare information. **Figur 1** visar var på produkten modell- och serienumren sitter. Skriv numren i det tomma utrymmet.

Viktigt: Skanna rutkoden på serienummerdekalen (i förekommande fall) med en mobil enhet för att få tillgång till information om garanti, reservdelar och annat.



Figur 1

g233264

1. Plats för modell- och serienummer – lyft sätet och lokalisera serienummerplåten.

Modellnr _____
Serienr _____

Introduktion

Maskinen är en åkgräsklippare med en knivcylinder som är avsedd att användas av yrkesförare som har anlitats för kommersiellt arbete. Den är huvudsakligen konstruerad för att klippa gräs på väl underhållna gräsmattor. Det kan medföra fara för dig och kringstående om maskinen används i andra syften än vad som avsetts.

Läs den här informationen noga så att du lär dig att använda och underhålla produkten på rätt sätt och

I den här bruksanvisningen anges potentiella risker och alla säkerhetsmeddelanden har markerats med en varningssymbol (**Figur 2**), som anger fara som kan leda till allvarliga personskador eller dödsfall om föreskrifterna inte följs.



Figur 2
Varningssymbol

g000502

Två ord används också i den här bruksanvisningen för att markera information. **Viktigt** anger speciell teknisk

information och **Observera** anger allmän information som bör ges särskild uppmärksamhet.

Innehåll

Säkerhet	4	Byta ut bränslefiltret/vattenseparatorn	34
Allmän säkerhet	4	Kontrollera bränsleledningar och anslutningar	34
Säkerhets- och instruktionsdekalerna	4	Underhålla elsystemet	35
Montering	9	Säkerhet för elsystemet	35
1 Montera störtbågen	10	Koppla loss batteriet	35
2 Montera sätet	10	Ansluta batteriet	35
3 Montera service- och klippdekalerna	10	Ladda batteriet	36
4 Montera ratten	11	Leta reda på säkringarna	36
5 Ladda batteriet	11	Underhålla drivsystemet	37
6 Montera oljekylaren	11	Kontrollera däcktrycket	37
7 Montera gräskorgskrokarna	12	Kontrollera hjulmuttrarnas åtdragning	37
8 Montera klippenheterna	13	Justera transmissionens neutralinställ- ning	37
9 Lägg till bakre vikt	13	Justera transporthastigheten	38
10 Montera CE-skyddssatsen	13	Justera klippastigheten	39
11 Sätta fast CE-dekalerna	13	Underhålla kylsystemet	39
12 Sänka däcktrycket	14	Säkerhet för kylsystemet	39
13 Polera bromsarna	14	Rengöra kylaren och gallret	39
Produktöversikt	15	Kontrollera kylvätskenivån	40
Reglage	15	Underhålla bromsarna	40
Specifikationer	19	Polera bromsarna	40
Redskap/tillbehör	19	Justera bromsarna	40
Före körning	19	Underhålla remmarna	41
Säkerhet före användning	19	Justera generatorremmen	41
Bränslespecifikation	20	Underhålla hydraulsystemet	41
Fylla på bränsletanken	20	Säkerhet för hydraulsystemet	41
Utföra dagligt underhåll	20	Serva hydraulvätskan	41
Under arbetets gång	21	Kontrollera hydraulledningarna och slangarna	43
Säkerhet under användning	21	Underhålla klippenheten	44
Köra in maskinen	22	Knivsäkerhet	44
Starta motorn	22	Montera och ta bort klippenheterna	44
Kontrollera maskinen efter att ha startat motorn	22	Kontrollera kontakten mellan cylindern och understålet	46
Stänga av motorn	23	Slipa cylindrarna	46
Kontrollera säkerhetssystemet	23	Ställa in cylinderhastigheten	47
Köra maskinen utan att klippa	24	Cylinderhastighetstabell	48
Klippa greenen	24	Undersökningssystem	48
Efter körning	25	Undersöka servicelampan	48
Säkerhet efter användning	25	Förvaring	49
Inspektera och rengöra efter klippningen	26	Säker förvaring	49
Transportera maskinen	26	Förbereda maskinen för förvaring	49
Bogsera maskinen	26		
Underhåll	28		
Säkerhet vid underhåll	28		
Rekommenderat underhåll	29		
Kontrollista för dagligt underhåll	30		
Motorunderhåll	31		
Motorsäkerhet	31		
Serva luftrenaren	31		
Serva motoroljan	31		
Underhålla bränslesystemet	33		
Töm ut vatten från bränslefiltret	33		

Säkerhet


Maskinen har utformats i enlighet med specifikationerna i SS-EN ISO 5395 och ANSI B71.4-2017 och uppfyller dessa standarder när du har slutfört monteringsprocedurerna.

Allmän säkerhet

Maskinen kan slita av händer och fötter och kasta omkring föremål.

- Läs och se till att du har förstått innehållet i den här *bruksanvisningen* innan du startar motorn.
- Var fullt koncentrerad på maskinen när du använder den. Delta inte i aktiviteter som kan distrahera dig, eftersom personskador eller skador på egendom då kan uppstå.

- Håll händer och fötter på avstånd från maskinens rörliga delar.
- Kör endast maskinen om skydd och andra säkerhetsanordningar sitter på plats och fungerar.
- Håll kringstående och barn borta från arbetsområdet. Låt aldrig barn använda maskinen.
- Stäng av maskinen, ta ut nyckeln och vänta tills alla rörliga delar har stannat innan du kliver ur försätet. Låt maskinen svalna innan du utför service, justerar, rengör eller ställer den i förvar.

Felaktigt bruk eller underhåll av maskinen kan leda till personskador. För att minska risken för skador ska du alltid följa säkerhetsanvisningarna och uppmärksamma varningssymbolen . Symbolen betyder Var försiktig, Varning eller Fara – anvisning om personsäkerhet. Underlåtenhet att följa anvisningarna kan leda till personskador eller dödsfall.

Säkerhets- och instruktionsdekaler



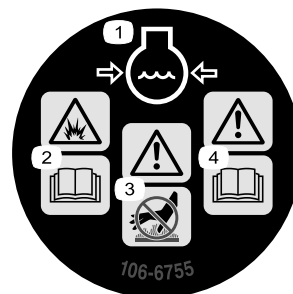
Säkerhetsdekaler och anvisningarna är fullt synliga för föraren och finns nära alla potentiella farozoner. Ersätt dekaler som har skadats eller saknas.



Batterisymboler

Vissa eller samtliga av dessa symboler finns på batteriet.

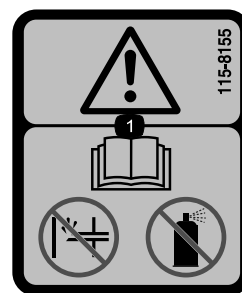
- | | |
|---|--|
| 1. Explosionsrisk | 6. Håll kringstående på avstånd från batteriet. |
| 2. Ingen eld, öppna lågor eller rökning | 7. Använd ögonskydd; explosiva gaser kan orsaka blindhet och andra personskador. |
| 3. Brännskaderisk p.g.a. frätande vätskor/kemiska ämnen | 8. Batterisyra kan orsaka blindhet eller allvarliga brännskador. |
| 4. Använd ögonskydd. | 9. Spola ögonen omedelbart med vatten och sök läkarhjälp snabbt. |
| 5. Läs <i>bruksanvisningen</i> . | 10. Innehåller bly – får inte kastas i hushållssoporna. |



106-6755

decal106-6755

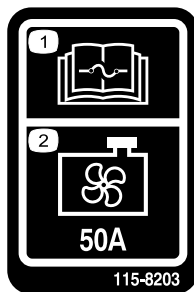
- | | |
|---|--|
| 1. Motorns kylvätska under tryck. | 3. Varning – rör inte den heta ytan. |
| 2. Explosionsrisk – läs <i>bruksanvisningen</i> . | 4. Varning – läs i <i>bruksanvisningen</i> . |



115-8155

decal115-8155

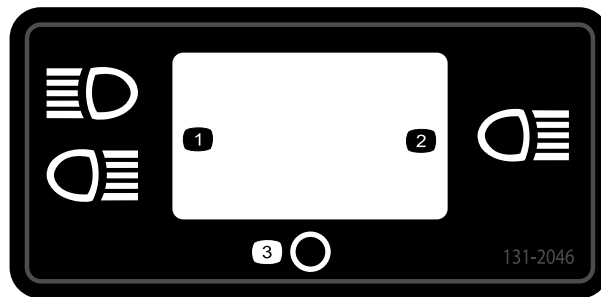
1. Varning – läs *bruksanvisningen*, snapsa inte och använd inte startvätska.



115-8203

decal115-8203

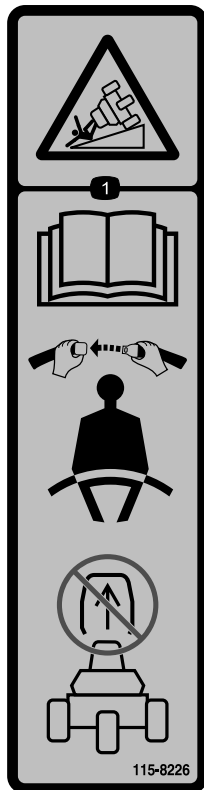
1. Information om säkringar
2. Kylarfläkt – 50 A finns i *bruksanvisningen*.



131-2046

decal131-2046

1. Två lampor
2. En lampa
3. Av



115-8226

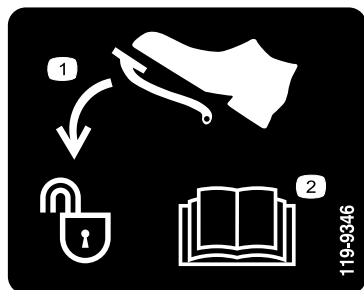
decal115-8226

1. Vältrisk – läs *bruksanvisningen*, använd säkerhetsbälte, ta inte bort störbågen.



133-8062

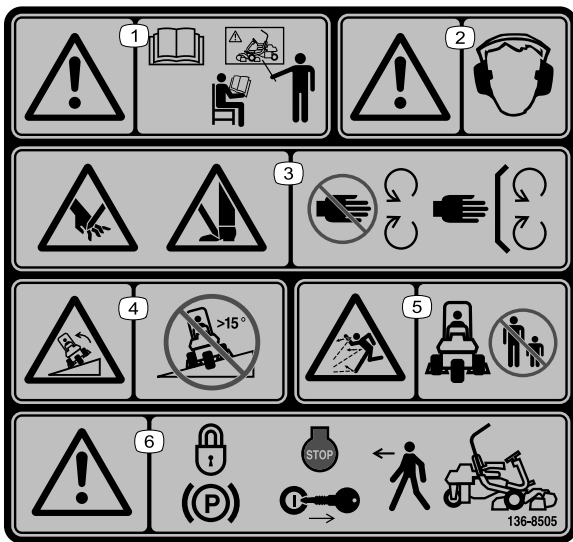
decal133-8062



119-9346

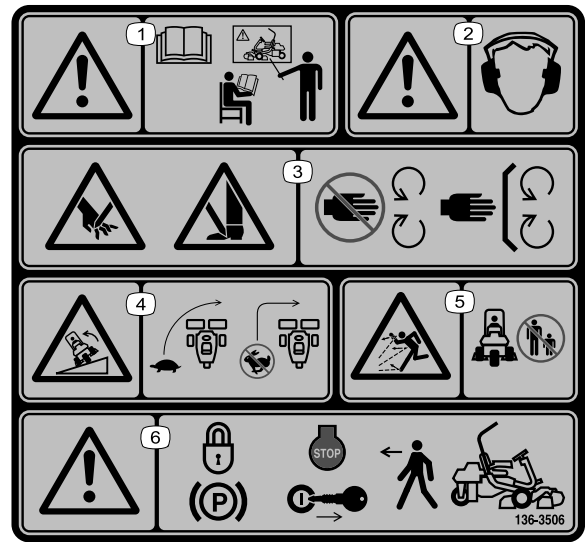
decal119-9346

1. Lås upp genom att trycka på pedalen.
2. Mer information finns i *bruksanvisningen*.



136-8505

decal136-8505



136-8506

decal136-8506

Obs: Maskinen har testats och uppfyller branschstandardens krav på statisk stabilitet i sidled och i längdriktning, och den högsta rekommenderade lutningen anges på dekalen. Gå igenom instruktionerna för körning av maskinen i sluttingar i *bruksanvisningen* och beakta aktuella förutsättningar för att fastställa om maskinen kan användas under de förhållanden som för närvarande råder på arbetsplatsen. Förändringar i terrängen kan leda till att maskinens manövrering i sluttingar förändras. Om möjligt ska klippenheterna hållas nedsänkta mot marken när du kör maskinen i sluttingar. Om klippenheterna höjs vid körning i sluttingar kan maskinen bli ostadig.

1. Varning – läs *bruksanvisningen* och genomgå utbildning innan du använder maskinen.
2. Varning – hörselskydd måste användas.
3. Avkapnings-/avslitningsrisk för händer och fötter – håll alla skydd på plats.
4. Vältrisk – kör inte maskinen på sluttingar med brantare lutning än 15°.
5. Risk för utslungade föremål – håll kringstående borta från arbetsområdet.
6. Varning – koppla in parkeringsbromsen, stäng av motorn och ta ur nyckeln innan du lämnar maskinen.

1. Varning – läs *bruksanvisningen*. Använd endast maskinen om du har genomgått lämplig utbildning.
2. Varning – använd hörselskydd.
3. Avkapnings-/avslitningsrisk för händer och fötter – håll avstånd till rörliga delar och se till att alla skydd sitter på plats.
4. Vältrisk – sänk hastigheten innan du svänger och sväng aldrig med hög hastighet.
5. Risk för kringflygande föremål – håll kringstående på avstånd.
6. Varning – koppla in parkeringsbromsen, stäng av motorn och ta ut nyckeln innan du lämnar maskinen.

GREENSMASER 3400/3420 TriFlex QUICK REFERENCE AID SEE OPERATOR'S MANUAL

CHECK/SERVICE (daily)

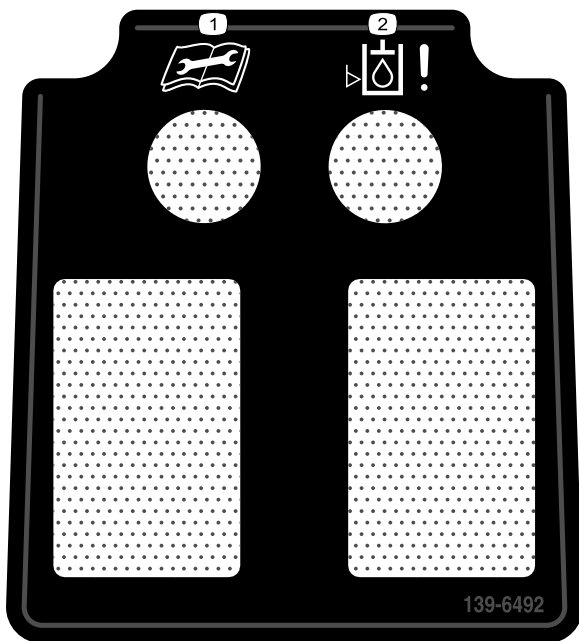
1. OIL LEVEL (ENGINE)
2. OIL LEVEL (HYDRAULIC TANK)
3. BRAKE FUNCTION
4. INTERLOCK SYSTEM:
 - 4a. SEAT INTERLOCK
 - 4b. NEUTRAL SENSOR
 - 4c. MOW SENSOR
 - 4d. PARKING BRAKE INTERLOCK
5. WATER SEPARATOR / FUEL FILTER
6. AIR CLEANER
7. RADIATOR SCREEN
8. TIRE PRESSURE (12-18 psi)
9. BATTERY
10. FUEL – DIESEL #2
11. WHEEL NUT TORQUE (70-80 FT-LBS)
12. FAN / ALTERNATOR / WATER PUMP BELT
13. COOLANT LEVEL
14. REEL SPEED / BACKLAP CONTROL

FLUID SPECIFICATIONS / CHANGE INTERVALS

See operator's manual for initial change	FLUID TYPE	CAPACITY		CHANGE INTERVALS		FILTER PART NO.
		L	LOTS	FLUID	FILTER	
A. ENGINE OIL	SAE 15W-40 CH4	3.7	3.0*	100 HRS.	100 HRS.	115-6189
B. HYDRAULIC OIL	SEE OPERATOR'S MANUAL	18.3*	20*	2000 HRS.	1000 HRS.	108-6194
C. AIR CLEANER (if equipped)					200 HRS.	108-3811
D. FUEL FILTER					500 HRS.	110-9049
E. FUEL TANK	NO. 2 DIESEL	22.7	6.5*	DRAIN AND FLUSH: 2 YEARS		
F. COOLANT (including filter)	COOLANT (ANTIFREEZE/WATER)	4.4	4.6	DRAIN AND FLUSH: 2 YEARS		

139-2728

decal139-2728



139-6492

decal139-6492

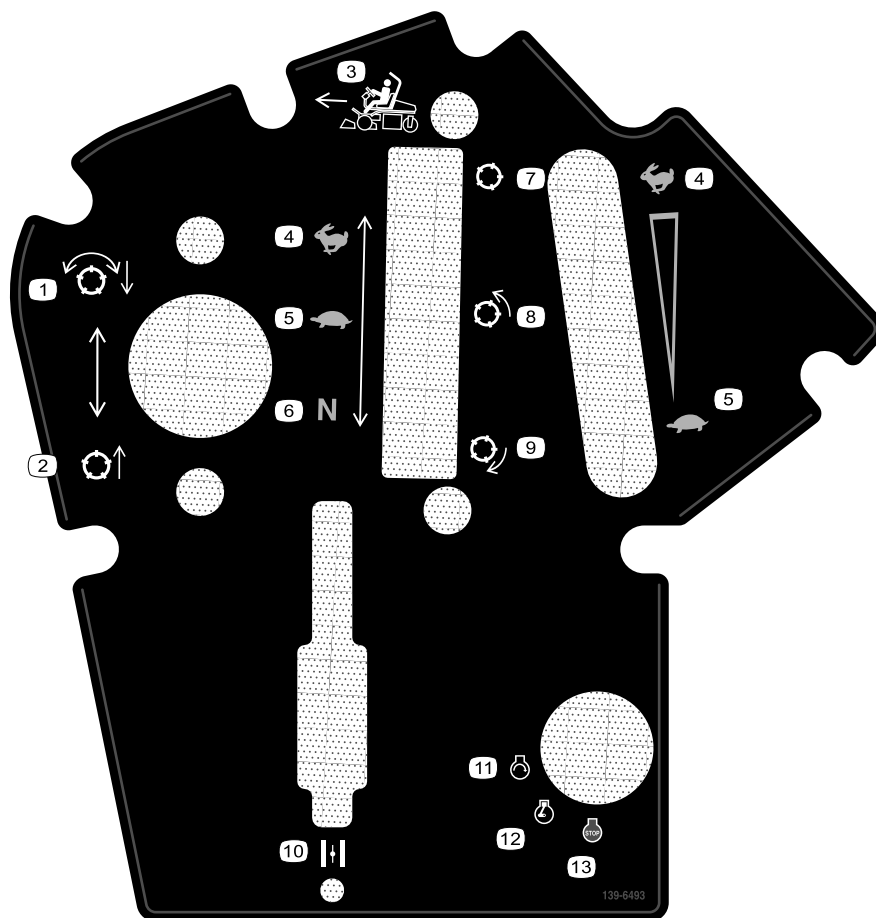
1. Läs *bruksanvisningen* innan du utför underhåll.
2. Indikator för låg hydraulvätskenivå

GREENSMASTER 3XXX							
1	2		3		4		5
	3.8 MPH 6.1 Km/h	5.0 MPH 8.0 Km/h	3.8 MPH 6.1 Km/h	5.0 MPH 8.0 Km/h	3.8 MPH 6.1 Km/h	5.0 MPH 8.0 Km/h	3.8 MPH 6.1 Km/h
0.062" / 1.6mm	N/R	N/R	9	N/R	9	N/R	9
0.094" / 2.4mm	N/R	N/R	9	N/R	9	N/R	9
0.125" / 3.2mm	N/R	N/R	9	N/R	9	N/R	9
0.156" / 4.0mm	N/R	N/R	9	N/R	9	N/R	N/R
0.188" / 4.8mm	N/R	N/R	9	N/R	7	N/R	N/R
0.218" / 5.5mm	N/R	N/R	9	N/R	6	N/R	N/R
0.250" / 6.4mm	7	N/R	6	7	5	7	N/R
0.312" / 7.9mm	6	N/R	5	6	4	6	N/R
0.375" / 9.5mm	6	7	4	5	4	5	N/R
0.438" / 11.1mm	6	6	4	5	3	4	N/R
0.500" / 12.7mm	5	6	3	4	N/R	N/R	N/R
0.625" / 15.9mm	4	5	3	3	N/R	N/R	N/R
0.750" / 19.0mm	3	4	3	3	N/R	N/R	N/R
0.875" / 22.2mm	3	4	N/R	3	N/R	N/R	N/R
1.000" / 25.4mm	3	3	N/R	N/R	N/R	N/R	N/R

115-8156

decal115-8156

1. Cylinderhöjd
2. Klippenhet med 5 knivar
3. Klippenhet med 8 knivar
4. Klippenhet med 11 knivar
5. Klippenhet med 14 knivar
6. Cylinderhastighet
7. Snabbt
8. Långsamt



decal139-6493

139-6493

- | | |
|--|-------------------------|
| 1. Sänka ned och aktivera cylindrarna | 8. Cylinder – klippning |
| 2. Höja upp och avaktivera cylindrarna | 9. Cylinder – slipning |
| 3. Klippriktning | 10. Choke |
| 4. Snabbt | 11. Motor – start |
| 5. Långsamt | 12. Motor – kör |
| 6. Neutral | 13. Motor – avstängning |
| 7. Cylinder – transport | |

Montering

Lösa delar

Använd diagrammet nedan för att kontrollera att alla delar finns med.

Tillvägagångssätt	Beskrivning	Antal	Användning
1	Störtbåge Bult (½ x 3 ¾ tum) Flänsmutter (½ tum)	1 4 4	Montera störtbågen.
2	Sätessats (beställ separat, kontakta en auktoriserad Toro-återförsäljare)	1	Montera sätet på basen.
3	Service-dekal (artikelnr 139-2728) Klippdekal (115-8156)	1 1	Montera service- och klippdekalerna.
4	Ratt Låsmutter (1 ½ tum) Bricka Rattkåpa	1 1 1 1	Montera ratten.
5	Inga delar krävs	–	Ladda batteriet.
6	Oljekylarsats – Greensmaster-traktorenhet i 3400-serien (artikelnr 117-9314 [köpes separat])	–	Montera oljekylaren (tillval).
7	Gräskorgskrok Flänsbultar	6 12	Montera gräskorgskrokarna.
8	Mätstång Klippenhet (införskaffas från din auktoriserade Toro-återförsäljare) Gräskorg	1 3 3	Montera klippenheterna.
9	Viktsats 121-6665 (köps separat) Obs! Den här satsen behövs inte för enheter där satsen för trehjulsdraft är monterad.	1	Lägga till bakre vikt.
10	CE-skyddssats – artikelnr 04442 (säljs separat)	1	Montera CE-skyddssatsen.
11	Varningsdekal (artikelnr 136-8505) CE-märkningsdekal Dekal med uppgift om tillverkningsår	1 1 1	Sätta fast CE-dekalerna (om sådana behövs).
12	Inga delar krävs	–	Sänka däcktrycket.
13	Inga delar krävs	–	Polera bromsarna.

Media och extradelar

Beskrivning	Antal	Användning
Bruksanvisning	1	Läs den innan du använder maskinen.
Bruksanvisning till motorn	1	Används som referens för motorinformation.
Överensstämmelseförklaring Bullercertifikat	1 1	Försäkrar CE-överensstämmelse.
Tändningsnycklar	2	Starta motorn.

1

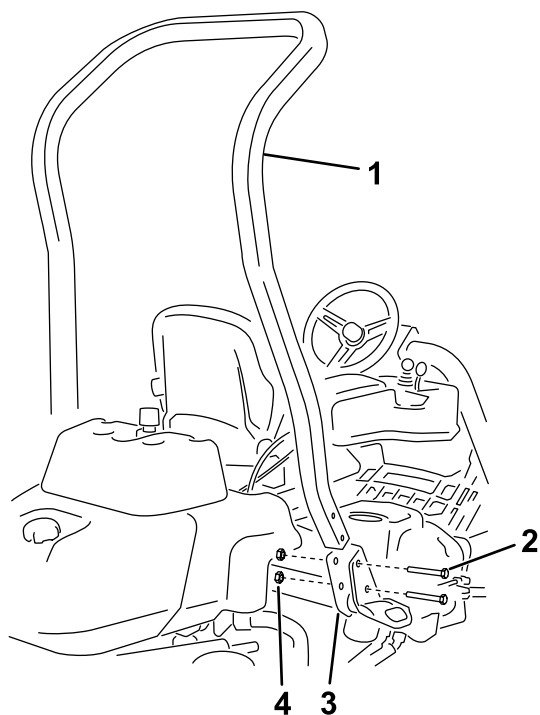
Montera störbågen

Delar som behövs till detta steg:

1	Störbåge
4	Bult ($\frac{1}{2} \times 3 \frac{3}{4}$ tum)
4	Flänsmutter ($\frac{1}{2}$ tum)

Tillvägagångssätt

1. Ta ut det övre förpackningsstödet.
2. Packa upp störbågen.
3. Montera störbågen i vältskyddets fäste på båda sidorna av maskinen med hjälp av fyra bultar ($\frac{1}{2} \times 3 \frac{3}{4}$ tum) och fyra flänsmuttrar ($\frac{1}{2}$ tum). Se (Figur 3).



Figur 3

g233739

- | | |
|---|-------------------------------------|
| 1. Störbåge | 3. Vältskyddets fäste |
| 2. Bult ($\frac{1}{2} \times 3 \frac{3}{4}$ tum) | 4. Flänsmutter ($\frac{1}{2}$ tum) |

4. Dra åt fästelementen till 136–149 N·m.

2

Montera sätet

Delar som behövs till detta steg:

1	Sätessats (beställ separat, kontakta en auktoriserad Toro-återförsäljare)
---	---

Tillvägagångssätt

Köp önskad sätessats från återförsäljaren och montera den på maskinen. Se satsens *monteringsanvisningar*.

3

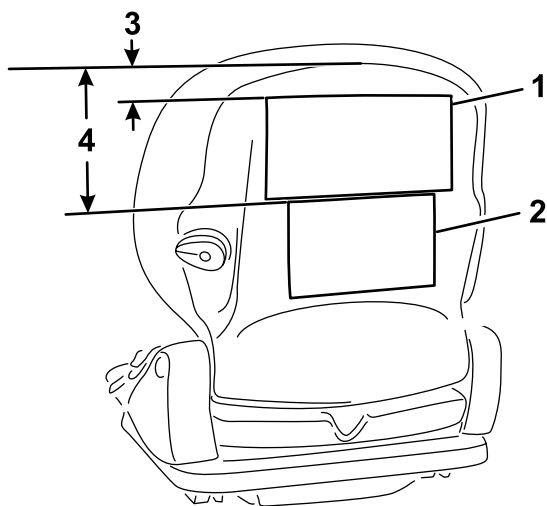
Montera service- och klippdekaler

Delar som behövs till detta steg:

1	Service-dekal (artikelnr 139-2728)
1	Klippdekal (115-8156)

Tillvägagångssätt

Montera servicedekalen (artikelnr 139-2728) och klippdekalen (artikelnr 115-8156) på sätet. Se [Figur 4](#) för premiumsätet (modellnr 04719) eller [Figur 5](#) för standardsätet (modellnr 04508).

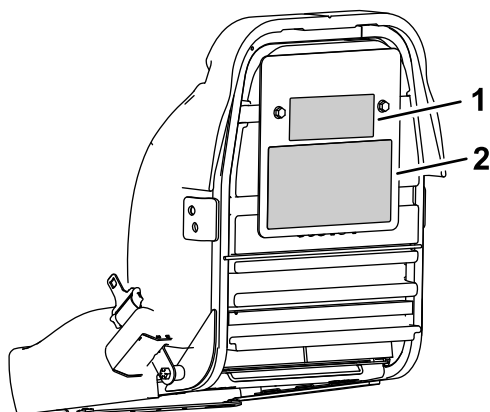


Figur 4

Premiumsäte (modellnr 04719)

- | | |
|-----------------|------------|
| 1. Servicedekal | 3. 2,5 cm |
| 2. Klippdekal | 4. 16,5 cm |

g291701



Figur 5

Standardsäte (modellnr 04508)

- | | |
|---------------|-----------------|
| 1. Klippdekal | 2. Servicedekal |
|---------------|-----------------|

g291702

4

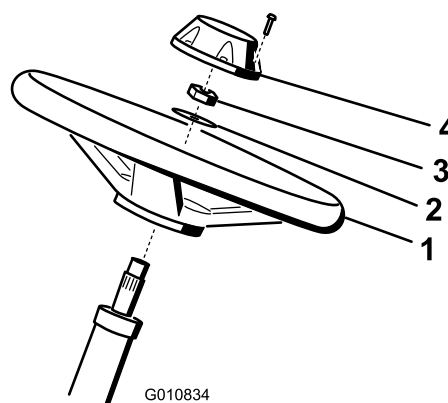
Montera ratten

Delar som behövs till detta steg:

1	Ratt
1	Låsmutter (1 ½ tum)
1	Bricka
1	Rattkåpa

Tillvägagångssätt

1. Trä på ratten på styraxeln ([Figur 6](#)).



Figur 6

g010834

- | | |
|-----------|--------------|
| 1. Ratt | 3. Låsmutter |
| 2. Bricka | 4. Kåpa |

2. Trä på brickan på styraxeln ([Figur 6](#)).
3. Fäst ratten på axeln med en låsmutter och dra åt den till 27–35 N·m ([Figur 6](#)).
4. Montera kåpan på ratten och fäst den med sex skruvarna ([Figur 6](#)).

5

Ladda batteriet

Inga delar krävs

Tillvägagångssätt

Ladda batteriet. Se [Ladda batteriet \(sida 36\)](#).

6

Montera oljekylaren

Tillval

Delar som behövs till detta steg:

-	Oljekylarsats – Greensmaster-traktorenhet i 3400-serien (artikelnr 117-9314 [köpes separat])
---	--

Tillvägagångssätt

Montera hydrauloljekylarsatsen (tillval) med artikelnr 117-9314 om du använder maskinen i ett varmt klimat där omgivningstemperaturen är högre än 29 °C eller använder den för tungt arbete (klippning på andra ytor än greener, t.ex. fairways eller vertikalklippning).

7

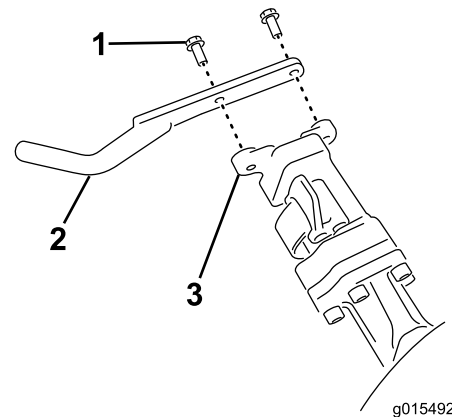
Montera gräskorgskrokarna

Delar som behövs till detta steg:

6	Gräskorgskrok
12	Flänsbultar

Tillvägagångssätt

Montera de sex gräskorgskrokarna på upphängningsarmstängernas ändar med hjälp av tolv flänsbultar (Figur 7).



Figur 7

1. Flänsbult
2. Gräskorgskrok
3. Upphängningsarmstäng

8

Montera klippenheterna

Delar som behövs till detta steg:

1	Mätstång
3	Klippenhet (införskaffas från din auktoriserade Toro-återförsäljare)
3	Gräskorg

Tillvägagångssätt

1. Förbered klippenheterna för montering enligt anvisningarna i *bruksanvisningen* för din klippenhet.
2. Smörj insidan av drivkopplingens diameter.
3. Montera klippenheterna enligt anvisningarna i [Montera klippenheterna \(sida 44\)](#).

9

Lägga till bakre vikt

Delar som behövs till detta steg:

1	Viktsats 121-6665 (köps separat) Obs! Den här satsen behövs inte för enheter där satsen för trehjulsdraft är monterad.
---	---

Tillvägagångssätt

Maskinen uppfyller kraven i SS-EN ISO 5395 och ANSI B71.4-2017 när den har utrustats med viktsatsen (artikelnr 121-6665).

Obs: Om enheten har utrustats med en sats för trehjulsdraft behövs inte extravikten för att kraven i SS-EN ISO 5395:2013 och ANSI B71.4-2017 ska uppfyllas.

10

Montera CE-skyddssatsen

Delar som behövs till detta steg:

1	CE-skyddssats – artikelnr 04442 (säljs separat)
---	---

Tillvägagångssätt

Montera CE-skyddssatsen. Se *monteringsanvisningarna* för CE-skyddssatsen till Greensmaster 3400 TriFlex-traktorenheter.

11

Sätta fast CE-dekalerna

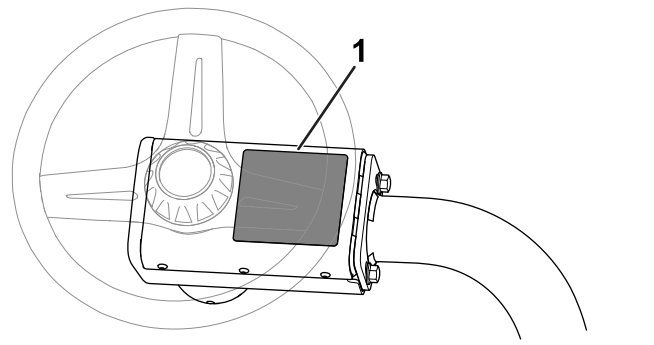
Delar som behövs till detta steg:

1	Varningsdekal (artikelnr 136-8505)
1	CE-märkningsdekal
1	Dekal med uppgift om tillverkningsår

Tillvägagångssätt

Om du använder den här maskinen i ett land som följer CE-standarder ska du utföra följande steg när du har monterat skyddssatsen på maskinen:

- Placera CE-varningsdekalen (artikelnr 136-8505) ovanpå den befintliga varningsdekalen (artikelnr 136-8506). [Figur 8](#) visar varningsdekalens plats.

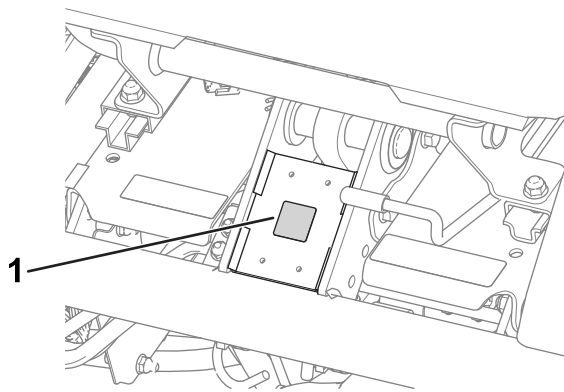


Figur 8

g235881

1. Varningsdekalens plats

- Placera CE-märkningsdekalen på ramen under sätets främre del ([Figur 9](#)).

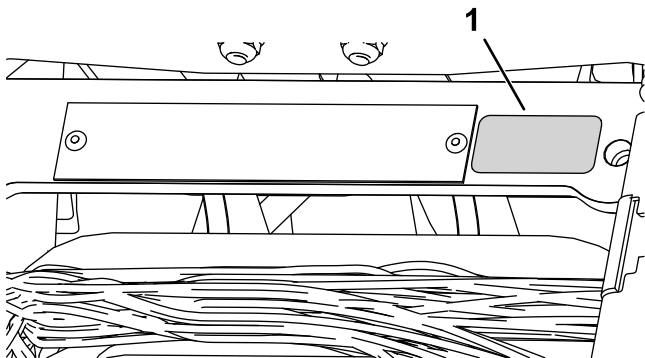


Figur 9

g233420

1. CE-märkningsdekal

- Montera dekalen med uppgift om tillverkningsår nära serienummerplåten (Figur 10).



Figur 10

g271539

1. Dekal med uppgift om tillverkningsår

12

Sänka däcktrycket

Inga delar krävs

Tillvägagångssätt

Däcken fylls med förhöjt tryck på fabriken före leverans. Låt trycket sjunka till rätt nivå innan du startar maskinen. Se [Kontrollera däcktrycket \(sida 37\)](#).

13

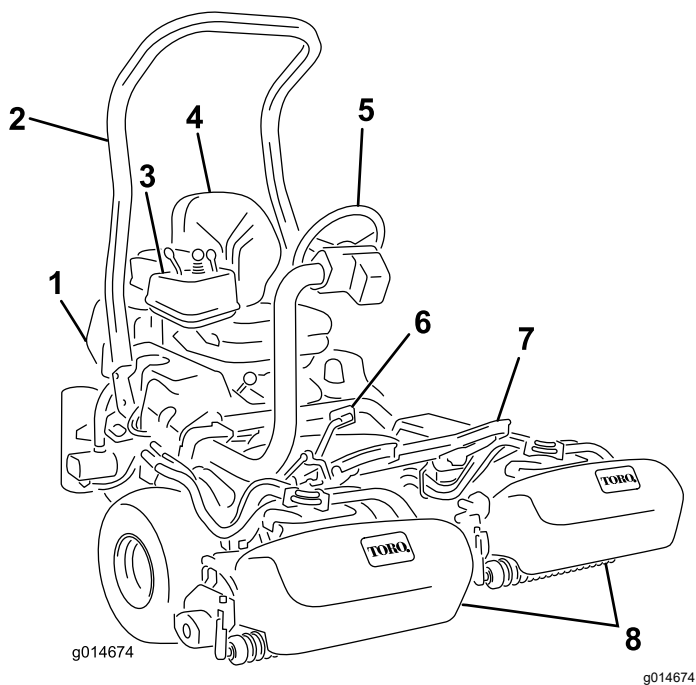
Polera bromsarna

Inga delar krävs

Tillvägagångssätt

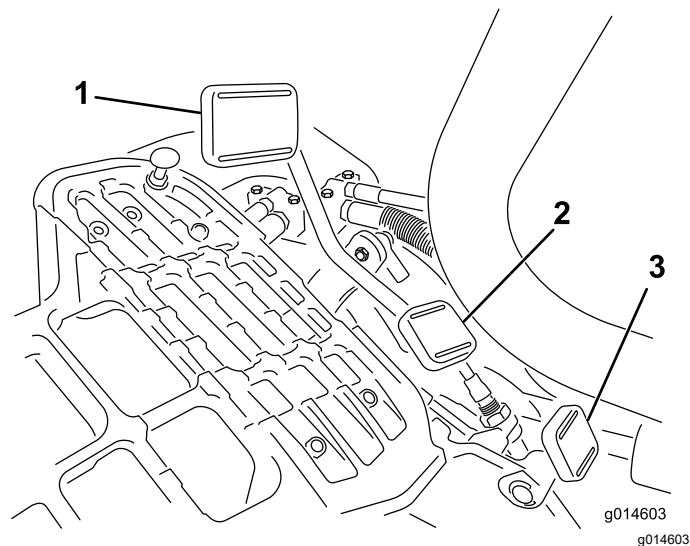
Polera bromsarna. Se [Polera bromsarna \(sida 40\)](#).

Produktöversikt



Figur 11

- | | |
|------------------|-----------------|
| 1. Motor | 5. Ratt |
| 2. Störtbåge | 6. Gaspedal |
| 3. Kontrollpanel | 7. Fotstöd |
| 4. Säte | 8. Klippenheter |



Figur 12

- | | |
|----------------------|----------------------|
| 1. Gaspedal – framåt | 3. Styrarmslås pedal |
| 2. Gaspedal – bakåt | |

Reglage

Gaspedal

Gaspedalen (Figur 12) har 3 funktioner: köra maskinen framåt och bakåt och stoppa den. Tryck på pedalen övre del för att köra framåt och dess nedre del för att backa eller för att hjälpa till att stanna när traktorn rör sig framåt. För pedalen till neutralläget för att stanna maskinen. Öka förarkomforten genom att inte hålla hälen på backpedalen när du kör maskinen framåt. (Figur 13).



Figur 13

Hastigheterna är följande:

- Klipp hastighet framåt: 3,2–8 km/h
- Maximal transporthastighet: 16 km/h.
- Backningshastighet: 4,0 km/h

Tändningslås

Sätt in nyckeln i tändningslåset (Figur 14) och vrid den medsols till STARTLÄGET för att starta motorn. Släpp nyckeln direkt när motorn startar. Nyckeln flyttas automatiskt till PÅSLÄGET läge. Vrid nyckeln motsols till STOPPLÄGET för att stänga av motorn.

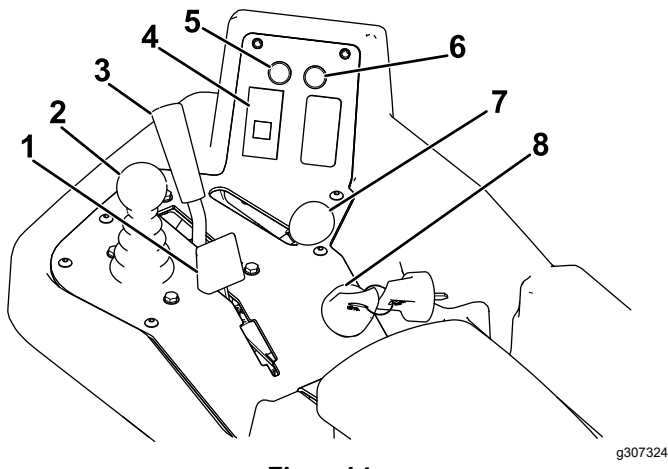
Styrarmslåspedal

Tryck ned pedalen (Figur 12) och höj upp eller sänk ned styrarmen så att höjden passar föraren och släpp sedan pedalen för att låsa armen på plats.

Gasreglage

Reglera motorvarvtalet med gasreglaget (Figur 14). Flytta gasreglaget mot det SNABBA läget när du vill öka motorvarvtalet och mot det LÅNGSAMMA läget när du vill sänka det.

Viktigt: Du kan inte stänga av motorn med gasreglaget.



Figur 14

- | | |
|---|-----------------|
| 1. Chokereglage | 5. Servicelampa |
| 2. Reglage för höjning/sänkning av klippenheterna | 6. Läckagelampa |
| 3. Funktionsreglage | 7. Gasreglage |
| 4. Motoroljetryckslampa | 8. Tändningslås |

Reglage för höjning/sänkning av klippenheterna

Klippenheterna sänks ned och cylindrarna startas när du för reglaget (Figur 14) framåt under drift. Dra reglaget bakåt för att stänga av cylindrarna och höja upp klippenheterna. Du stänger av cylindrarna utan att höja upp klippenheterna genom att dra reglaget bakåt och släppa det. Starta cylindrarna genom att föra reglaget framåt.

Funktionsreglage

Funktionsreglaget (Figur 14) har två körlägen och ett neutralläge. Du kan växla från klippning till transport, eller från transport till klippning (ej neutralläget), medan maskinen är i rörelse. Detta orsakar inga skador.

- BAKRE läge – neutralläge för slipning av cylindrar
- MELLANLÄGE – gräsklippning
- FRÄMRE läge – körning av maskin mellan arbetsplatser

Batterivarningslampa

Lampan (Figur 14) tänds när batterispänningen är låg.

Lampa för motoroljetryck

Lampan (Figur 14) tänds när motorns oljetryck sjunker under en säker nivå.

Vattentemperaturlampa

Lampan (Figur 14) tänds och motorn stängs av automatiskt när motorns kylvätsketemperatur blir för hög. Om motorn stängs av kan du starta den och köra maskinen i tio sekunder innan den stängs av igen. Detta gör att du kan flytta maskinen till en plats där du kan låta den svalna.

Servicelampa

Servicelampan (Figur 14) tänds när maskinen hittar ett fel i något av maskinens system. Om lampan tänds avslutar du det du håller på med och kör till en säker plats där du eller en servicetekniker kan undersöka problemet. Mer information om att undersöka systemfel med hjälp av servicelampan finns i [Undersöka servicelampan \(sida 48\)](#).

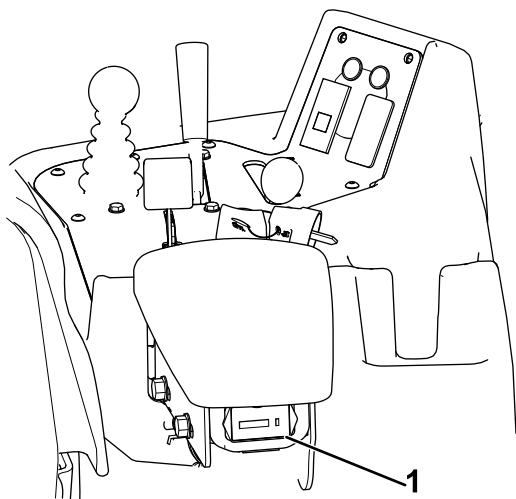
Glödstiftslampa

Glödstiftslampan (Figur 14) tänds när glödstiften är aktiverade.

Obs: Glödstiftslampan kan lysa en kort stund efter att motorn har startats: detta är normalt.

Timmätare

Timmätaren (Figur 15) visar det totala antalet timmar som maskinen har använts. Den börjar räkna varje gång tändningsnyckeln vrids till det PÅSLAGNA läget.



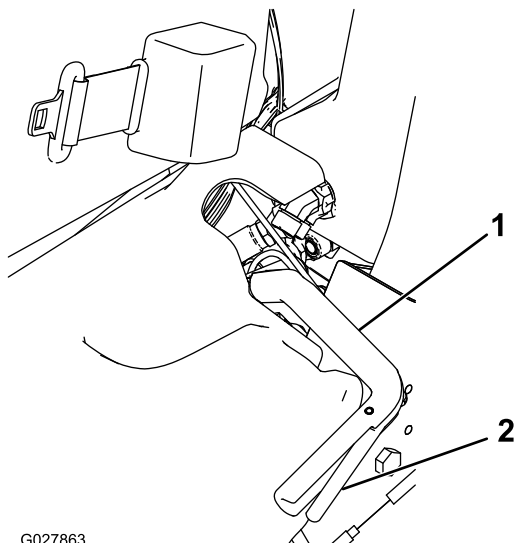
Figur 15

g307330

1. Timmätare

Parkeringsbromsspak

Dra i bromsspaken (Figur 16) för att koppla in parkeringsbromsen. Koppla ur den genom att trycka in frigöringspaken på undersidan av parkeringsbromsspaken och sänka ned parkeringsbromsspaken till urkopplat läge. Koppla alltid in parkeringsbromsen när du kliver ur maskinen.



G027863

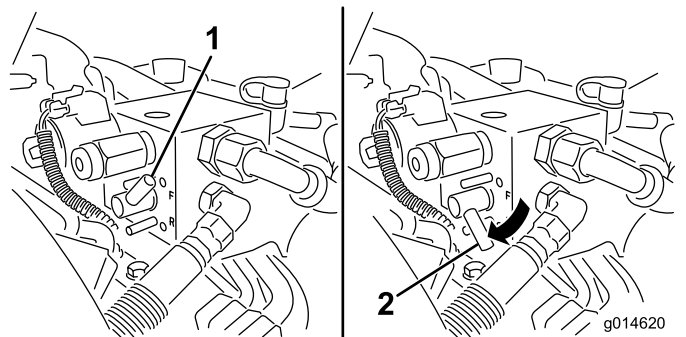
Figur 16

g027863

1. Parkeringsbromsspak
2. Frigöringspак

Slipningsspak

Slipningsspaken finns under plasthöljet till vänster om sätet. Använd slipningsspaken (Figur 17) tillsammans med reglaget för höjning/sänkning av klippenheterna och cylindrarnas hastighetsreglage för att slipa cylindrarna.



g014620

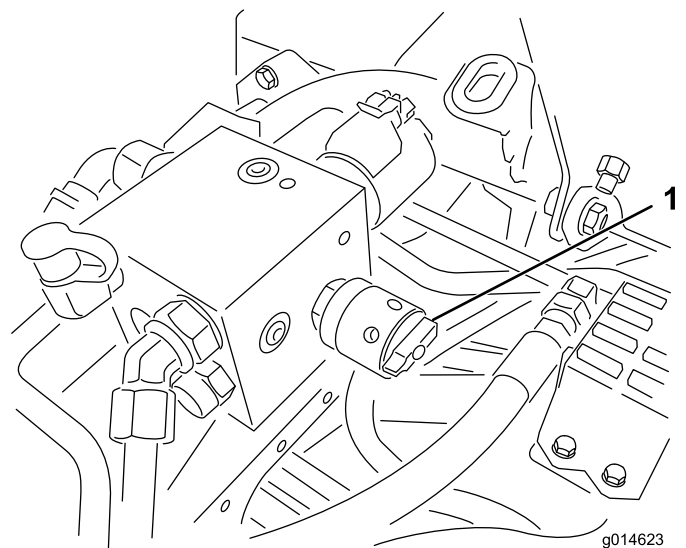
g014620

Figur 17

1. Slipningsspak – klippläge
2. Slipningsspak – slipningsläge

Cylinderhastighetsreglage

Cylinderhastighetsreglaget finns under plasthöljet till vänster om sätet. Använd cylinderhastighetsreglaget (Figur 18) för att justera cylinderhastigheten.



g014623

g014623

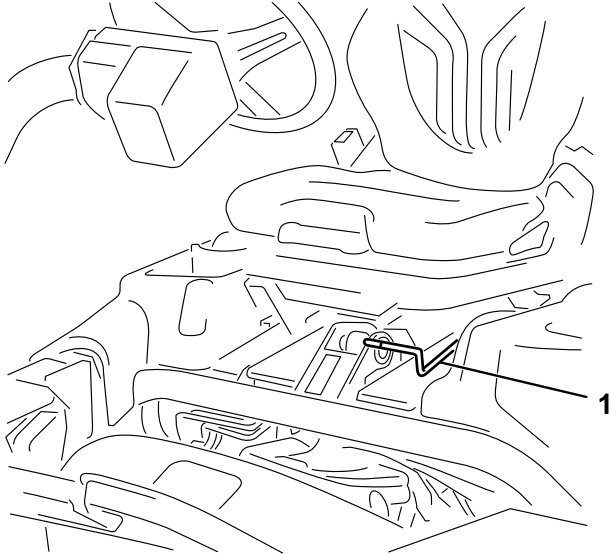
Figur 18

1. Cylinderhastighetsreglage

Sätjusteringsspak

Sätjusteringsspaken sitter vid sätets främre vänstra hörn (Figur 19) och gör det möjligt att justera sätet framåt och bakåt.

Obs: Om du vill justera sätet ytterligare kan du ta bort de fyra muttrar som fäster sätesskenorna vid basen och flytta sätesskenorna till den andra uppsättningen monteringshål.



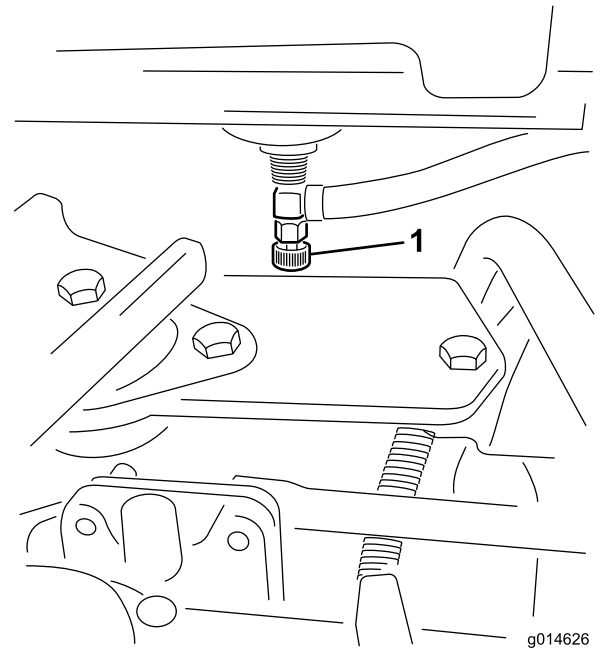
Figur 19

g193737

1. Sätjusteringsspak

Bränslekran

Stäng bränslekranen (Figur 20) bakom sätet och under bränsletanken när du ska ställa maskinen i förvaring eller transportera den på en lastbil eller ett släp.



Figur 20

g014626

g014626

1. Bränslekran (under bränsletanken)

Specifikationer

Obs: Delarnas mått och utseende kan ändras utan föregående meddelande.

Klippbredd	151 cm
Spårvidd (till däckets mitt)	128 cm
Spårvidd (till utsidan på däcket)	154 cm
Minsta markfrigång (vid maskinens mittlinje)	11 cm
Total längd (med korgar)	249 cm
Total bredd	179 cm
Total höjd	205 cm
Nettovikt med cylindrar (11 knivar)	695 kg

Redskap/tillbehör

Det finns ett urval av godkända Toro-redskap och -tillbehör som du kan använda för att förbättra och utöka maskinens kapacitet. Kontakta en auktoriserad serviceverkstad eller Toro-återförsäljare eller gå till www.Toro.com för att se en lista över alla godkända redskap och tillbehör.

Använd endast originalreservdelar och tillbehör från Toro för att garantera optimal prestanda och fortlöpande säkerhet för produkten. Det kan vara farligt att använda reservdelar och tillbehör från andra tillverkare och det kan göra produktgarantin ogiltig.

Körning

Obs: Vänster och höger sida på maskinen är lika med förarens vänstra respektive högra sida vid normal körning.

Före körning

Säkerhet före användning

Allmän säkerhet

- Låt aldrig barn eller någon som inte har fått utbildning använda eller utföra underhåll på maskinen. Lokala föreskrifter kan begränsa förarens ålder. Det är ägaren som ansvarar för att utbilda alla förare och mekaniker.
- Lär dig hur du använder utrustningen på ett säkert sätt och bekanta dig med manöverorgan och säkerhetsskyltar.
- Koppla in parkeringsbromsen, stäng av maskinen, ta ut nyckeln och vänta tills alla rörelser har stannat innan du lämnar förarsätet. Låt maskinen svalna innan du utför service, justerar, rengör eller ställer den i förvar.
- Lär dig att stanna maskinen och att snabbt stänga av motorn.
- Kontrollera att förarnärvaroreglage, säkerhetsbrytare och säkerhetsanordningar sitter fast och fungerar som de ska. Kör inte maskinen om dessa inte fungerar som de ska.
- Före klippning ska du alltid kontrollera att klippenheterna är i gott fungerande skick.
- Inspektera området där maskinen ska användas och ta bort föremål som maskinen kan slunga iväg.

Bränslesäkerhet

- Var ytterst försiktig när du hanterar bränsle. Det är brandfarligt och dess ångor är explosiva.
- Släck alla cigaretter, cigarrer, pipor och allt annat som brinner.
- Använd endast en godkänd bränsledunk.
- Ta inte bort tanklocket och fyll inte på bränsle i bränsletanken medan motorn är igång eller fortfarande är varm.
- Fyll inte på eller tappa ut bränsle från maskinen i ett slutet utrymme.
- Förvara inte maskinen eller bränslebehållaren i närheten av en öppen låga, gnista eller tändlåga,

t.ex. nära en varmvattenberedare eller någon annan utrustning.

- Om du spiller ut bränsle ska du inte försöka starta motorn. Undvik att skapa några gnistor tills bränsleångorna har skingrats.

Bränslespecifikation

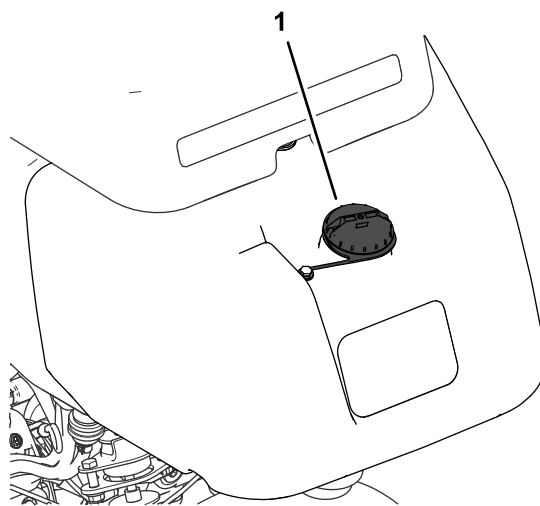
- **Bränsletankens kapacitet:** 22,7 liter
- **Rekommenderat bränsle:**
 - Använd endast rent färskt diesel eller biodiesel med lågt (<500 ppm) eller mycket lågt (<15 ppm) svavelinnehåll för bästa resultat. Minsta cetantal ska vara 40. Köp inte mer bränsle än vad som går åt inom 180 dagar så att det garanterat är färskt.
 - Använd diesel för sommarbruk (nr 2-D) vid temperaturer över $-7\text{ }^{\circ}\text{C}$ och diesel för vinterbruk (nr 1-D eller blandning av nr 1-D/2-D) under $-7\text{ }^{\circ}\text{C}$. Användning av bränsle för vinterbruk vid lägre temperaturer ger lägre flampunkts- och flytpunktsegenskaper, vilket gör att maskinen startar lättare och att bränslefiltret inte sätts igen i lika hög grad.

Obs: Om bränsle för sommarbruk används vid temperaturer över $-7\text{ }^{\circ}\text{C}$ bidrar det till att pumpen håller längre och har större effekt jämfört med bränsle för vinterbruk.

- Maskinen kan också använda ett biodieselbränsle, upp till B20 (20 % biodiesel, 80 % petrodiesel). Petrodieselandelens svavelhalt ska vara låg eller mycket låg. Vidta följande säkerhetsåtgärder:
 - ◇ Bränslets biodieselandel måste uppfylla någon av specifikationerna ASTM D6751 eller SS-EN 14214.
 - ◇ Bränsleblandningens sammansättning ska uppfylla ASTM D975 eller SS-EN 590.
 - ◇ Målade ytor kan skadas av biodiesel.
 - ◇ Använd B5 (andel biodiesel är 5 %) eller blandningar med mindre biodieselandel vid kallt väder.
 - ◇ Kontrollera tätningar, slangar, packningar som kommer i kontakt med bränsle, eftersom de kan försämrats över tiden.
 - ◇ Vid byte till biodiesel kan bränslefiltret sättas igen efter en tid.
 - ◇ Kontakta en auktoriserad Toro-återförsäljare för mer information om biodiesel.

Fylla på bränsletanken

1. Gör rent runt tanklocket och ta bort det (Figur 21).



Figur 21

g272992

1. Tanklock
2. Fyll på specificerat bränsle i tanken tills det återstår 25 mm till påfyllningsrörets underkant. Det tomma utrymmet i tanken gör att bränslet kan expandera.
Viktigt: Fyll inte tanken helt full.
3. Sätt tillbaka locket.
Obs: Du hör ett klickljud när locket sitter på plats.
4. Torka upp all utspild bensin.

Utföra dagligt underhåll

Serviceintervall: Varje användning eller dagligen

Innan du startar maskinen för dagen ska du göra följande:

- Kontrollera motoroljenivån. Se [Kontrollera motoroljan \(sida 31\)](#).
- Töm ut vatten från bränslefiltret. Se [Töm ut vatten från bränslefiltret \(sida 33\)](#).
- Kontrollera kylsystemet. Se [Underhåll kylsystemet \(sida 39\)](#).
- Kontrollera lufttrycket i däcken. Se [Kontrollera däcktrycket \(sida 37\)](#).
- Kontrollera hydraulvätskenivån. Se [Kontrollera hydraulvätskenivån \(sida 42\)](#).
- Kontrollera kontakten mellan cylindern och understålet. Se [Kontrollera kontakten mellan cylindern och understålet \(sida 46\)](#).

Under arbetets gång

Säkerhet under användning

Allmän säkerhet

- Ägaren/operatören kan förebygga olyckor samt ansvarar för olyckor som kan ge upphov till personskador eller skador på egendom.
- Använd lämpliga kläder, inklusive ögonskydd, långbyxor, rejäla och halkfria skor samt hörselskydd. Sätt upp långt hår och använd inte hängande smycken eller löst sittande kläder.
- Kör inte maskinen om du är sjuk, trött eller påverkad av alkohol eller läkemedel.
- Var fullt koncentrerad på maskinen när du använder den. Delta inte i aktiviteter som kan distrahera dig, eftersom personskador eller skador på egendom då kan uppstå.
- Se till att alla drivenheter är i neutralläge, parkeringsbromsen är inkopplad och att du sitter i förarsätet innan du startar motorn.
- Skjutsa inte passagerare på maskinen.
- Håll kringstående och barn borta från arbetsområdet. Se till att gräskorgarna är monterade på maskinen och var försiktig om medarbetare måste närvara.
- Använd endast maskinen om du har god sikt, så att du kan undvika gropar och dolda faror.
- Undvik att klippa vått gräs. Försämrat grepp kan göra att maskinen glider.
- Håll händer och fötter borta från klippenheterna.
- Titta bakåt och nedåt innan du backar för att se till att vägen är fri.
- Var försiktig när du närmar dig hörn med skymd sikt, buskage, träd eller andra objekt som kan försämra sikten.
- Stoppa klippenheterna om du inte klipper.
- Sakta ned och var försiktig när du svänger och korsar vägar och trottoarer med maskinen. Lämna alltid företräde.
- Kör endast motorn i välventilerade utrymmen. Avgaser innehåller koloxid, vilket är dödligt om det andas in.
- Lämna inte en maskin som är i gång utan uppsikt.
- Gör följande innan du lämnar förarplatsen:
 - Parkera maskinen på ett plant underlag.
 - Sänk ned klippenheterna till marken och se till att de är fränkopplade.
 - Koppla in parkeringsbromsen.
 - Stäng av motorn och ta ut nyckeln.

– Vänta tills alla rörliga delar har stannat.

- Använd endast maskinen när sikten och väderförhållandena är goda. Använd inte maskinen när det finns risk för blixtnedslag.

Säkerhet för vältskyddssystemet

- Ta inte bort några vältskyddsdelar från maskinen.
- Kontrollera att säkerhetsbältet är fastspänt och att du kan knäppa upp det snabbt i en nödsituation.
- Använd alltid säkerhetsbältet.
- Var mycket uppmärksam på hinder som kan finnas ovanför dig och vidrör dem inte.
- Håll vältskyddet i säkert bruksskick genom att regelbundet inspektera det noga och kontrollera att det inte är skadat samt hålla alla fästelement åtdragna.
- Byt ut alla skadade vältskyddsdelar. Reparera eller ändra dem inte.

Säkerhet i sluttningar

- Sluttningar är en betydande faktor vid olyckor som orsakas av att föraren förlorat kontrollen eller att maskinen välter, vilket kan innebära livsfara eller leda till allvarliga personskador. Du ansvarar för säker drift i sluttningar. Du måste vara extra försiktig när du kör maskinen i en sluttning.
- Utvärdera förhållandena på platsen för att bedöma om sluttningen är säker för körning av maskinen, bland annat genom att undersöka hela arbetsplatsen. Använd alltid sunt förnuft och ett gott omdöme när du utför kontrollen.
- Läs anvisningarna nedan innan du använder maskinen på en sluttning. Innan du använder maskinen ska du utvärdera förhållandena på arbetsplatsen för att fastställa om maskinen kan användas under sådana förhållanden. Förändringar i terrängen kan leda till att maskinens manövrering i sluttningar förändras.
- Undvik att starta, stänga av eller svänga med maskinen i sluttningar. Undvik att göra plötsliga ändringar i hastighet eller riktning. Sväng långsamt och successivt.
- Använd inte maskinen under förhållanden där det råder tvekan om dragkraft, styrning eller stabilitet.
- Avlägsna eller märk ut hinder såsom diken, håll, fårar, gupp, stenar och andra dolda faror. Det kan finnas dolda hinder i högt gräs. Ojämn terräng kan göra att maskinen välter.
- Observera att maskinen kan tappa drivkraft om maskinen körs på vått gräs, tvärs över sluttningar eller nedför en sluttning. Drivhjul som tappar drivkraft kan leda till att maskinen glider och att du förlorar kontrollen över bromsning och styrning.

- Var mycket försiktig när du använder maskinen nära stup, diken, flodbäddar, vattendrag eller andra faror. Maskinen kan välta plötsligt om ett hjul kör över en kant eller kanten ger med sig. Håll ett säkert avstånd mellan maskinen och riskfyllda områden.
- Identifiera faror nere vid slutet av sluttningen. Klipp sluttningen med en handgräsklippare om det finns faror.
- Håll om möjligt klippenheterna nedsänkta mot marken när du kör i sluttningar. Maskinen kan bli ostadig om klippenheterna höjs vid körning i sluttningar.
- Var mycket försiktig när du använder gräsuppsamlingsystem och andra redskap. De kan ändra maskinens stabilitet och leda till att du förlorar kontrollen.

Köra in maskinen

Läs mer om hur du byter olja och om de olika underhållsrutiner som rekommenderas under inkörningsperioden i *bruksanvisningen* till motorn som levererades med maskinen.

Det tar bara åtta körtimmar att köra in maskinen.

De första körtimmarna är mycket viktiga för maskinens framtida driftssäkerhet, och maskinens funktioner och prestanda bör övervakas noga så att eventuella mindre problem, som kan leda till större problem, upptäcks och kan korrigeras. Inspektera maskinen ofta under inkörningen och leta efter tecken på oljeläckage, lösa fästanordningar och andra fel.

Starta motorn

Viktigt: Använd inte eter eller andra typer av startbränsle.

Obs: Om något av det följande har inträffat måste du lufta bränslesystemet innan du startar motorn:

- När en ny motor har tagits i bruk.
- När motorn har stannat till följd av att bränslet har tagit slut.
- Underhåll har utförts på komponenter i bränslesystemet, t.ex. filterbyte osv.

Se motorns bruksanvisning.

1. Sätt dig på sätet, lås parkeringsbromsen, koppla ur reglaget för höjning/sänkning av klippenheterna och flytta funktionsreglaget till NEUTRALLÄGET.
2. Ta bort foten från gaspedalen och kontrollera att pedalen är i NEUTRALLÄGET.
3. För gasreglaget till det LÅNGSAMMA läget.

4. Sätt i nyckeln i tändningslåset och vrid den till STARTLÄGET. Håll den i STARTLÄGET tills glödstiftslampan släcks (ca 6 sekunder).

5. Vrid tändningsnyckeln till START-läget.

Viktigt: Undvik att startmotorn överhettas genom att inte låta den gå i mer än 10 sekunder. Om du har försökt starta motorn i 10 sekunder väntar du i 60 sekunder innan du startar den på nytt.

6. Släpp nyckeln när motorn startar och låt den gå till det PÅSLAGNA LÄGET.

7. Låt motorn värmas upp i några minuter innan du använder den.

Viktigt: Kör framåt och backa med maskinen i en eller två minuter när du startar motorn för första gången eller om motorn har genomgått översyn. Kontrollera styrreaktionen genom att vrida ratten åt höger och vänster. Stäng sedan av motorn och vänta tills alla rörliga delar har stannat. Se [Stänga av motorn \(sida 23\)](#). Undersök maskinen för att se om det förekommer oljeläckor, lösa delar eller andra märkbara problem.

Kontrollera maskinen efter att ha startat motorn

1. För gasreglaget till det SNABBA läget.
2. Flytta reglaget för höjning/sänkning av klippenheterna framåt.

Klippenheterna ska i detta läge sänkas ned och alla cylindrar ska rotera.

Obs: Funktionsreglaget ska vara i mittenläget (klippning) för att cylindrarna ska köras när klippenheterna sänks

3. Flytta reglaget för höjning/sänkning av klippenheterna bakåt.

Klippcylindrarna ska då sluta rotera och klippenheterna ska höjas upp helt till transportläget.

4. Ansätt bromsen så att maskinen inte rör sig och tryck ned gaspedalen till lägena för körning framåt och bakåt.

5. Fortsätt utföra rutinen ovan i 1–2 minuter. Flytta funktionsreglaget till NEUTRALLÄGET, ansätt parkeringsbromsen och stäng av motorn.

6. Kontrollera om det finns några vätskeläckor och dra åt hydraulkopplingarna vid förekomst av läckage.

Obs: När maskinen är ny och lagren och cylindrarna är hårt åtdragna måste du använda

gasreglagets SNABBA läge för den här kontrollen. Efter inkörningsperioden är det inte säkert att det snabba läget krävs.

Obs: Kontakta din auktoriserade Toro-återförsäljare för att få hjälp och, vid behov, reservdelar om det fortfarande förekommer vätskeläckor.

Viktigt: Det är normalt att det finns vätskespår på motorn eller hjultätningarna. Tätningarna måste smörjas lite för att fungera ordentligt.

Stänga av motorn

1. Flytta gasreglaget till det LÅNGSAMMA läget, dra tillbaka reglaget för höjning/sänkning av klippenheterna och flytta funktionsreglaget till NEUTRALLÄGET.
2. Vrid tändningsnyckeln till det AVSTÄNGDA läget för att stänga av motorn. Ta ut nyckeln ur tändningslåset för att undvika oavsiktlig start.
3. Stäng bränslekranen innan du ställer maskinen i förvar.

Kontrollera säkerhetssystemet

Serviceintervall: Varje användning eller dagligen

⚠ VAR FÖRSIKTIG

Om säkerhetsbrytarna är fränkopplade eller skadade kan maskinen plötsligt aktiveras, vilket i sin tur kan leda till personskador.

- Gör inga otillåtna ändringar på säkerhetsbrytarna.
- Kontrollera säkerhetsbrytarnas funktion dagligen och byt ut eventuella skadade brytare innan du kör maskinen.

Syftet med säkerhetssystemet är att förhindra att maskinen används om det medför risk för skada på dig eller maskinen.

Säkerhetssystemet förhindrar att motorn startar om inte

- gaspedalen är i NEUTRALLÄGET.
- Funktionsreglaget är i NEUTRALLÄGET.

Säkerhetssystemet förhindrar att maskinen rör sig om inte:

- Parkeringsbromsen är urkopplad.
- Du sitter i förarsätet.
- Funktionsreglaget är i KLIPPLÄGE eller TRANSPORTLÄGE.

Säkerhetssystemet gör att cylindrarna endast fungerar om funktionsreglaget är i KLIPPLÄGET.

Kontrollera gaspedalen

Utför följande systemkontroller dagligen, för att kontrollera att säkerhetssystemet fungerar korrekt:

1. Sitt på sätet, flytta gaspedalen till NEUTRALLÄGET, för funktionsreglaget till NEUTRALLÄGET och lägg i parkeringsbromsen.
2. Försök att föra gaspedalen framåt eller bakåt.

Pedalen ska inte röra sig, vilket innebär att säkerhetssystemet fungerar som det ska. Åtgärda problemet om något inte fungerar korrekt.

Kontrollera funktionsreglaget

1. Sitt på sätet, flytta gaspedalen till NEUTRALLÄGET, för funktionsreglaget till NEUTRALLÄGET och lägg i parkeringsbromsen.
2. Flytta funktionsreglaget till KLIPPLÄGET eller TRANSPORTLÄGET och försök att starta motorn.

Motorn ska inte dras runt eller starta, vilket innebär att säkerhetssystemet fungerar som det ska. Åtgärda problemet om något inte fungerar korrekt.

3. Sitt på sätet, flytta gaspedalen till NEUTRALLÄGET, för funktionsreglaget till NEUTRALLÄGET och lägg i parkeringsbromsen.
4. Starta motorn och flytta funktionsreglaget till KLIPPLÄGET eller TRANSPORTLÄGET.

Motorn ska stängas av, vilket innebär att säkerhetssystemet fungerar som det ska.

Åtgärda problemet om något inte fungerar korrekt.

Kontrollera föraravkänningskon-takten

1. Sitt på sätet, flytta gaspedalen till NEUTRALLÄGET, för funktionsreglaget till NEUTRALLÄGET och lägg i parkeringsbromsen.
2. Starta motorn.
3. Frigör parkeringsbromsen, för funktionsreglaget till KLIPPLÄGET och res dig upp från sätet.

Motorn ska stängas av, vilket innebär att säkerhetssystemet fungerar som det ska. Åtgärda problemet om något inte fungerar korrekt.

Kontrollera reglaget för höjning/sänkning av klippenheterna

1. Sitt på sätet, flytta gaspedalen till NEUTRALLÄGET, för funktionsreglaget till NEUTRALLÄGET och lägg i parkeringsbromsen.
2. Starta motorn.
3. För reglaget för höjning/sänkning av klippenheterna framåt för att sänka klippenheterna. Klippenheterna bör sänkas, men de ska inte börja rotera.

Om de börjar rotera fungerar inte säkerhetssystemet som det ska. Rätta till problemet innan du använder maskinen.

Köra maskinen utan att klippa

- Kontrollera att klippenheterna är i helt upphöjt läge.
- För funktionsreglaget till TRANSPORTLÄGET.
- Bibehåll kontrollen genom att använda bromsarna för att bromsa maskinen i branta nedförsbackar.
- Närma dig alltid ojämna områden i låg hastighet, och var försiktig när du korsar vågformade bildningar i terrängen.
- Lär dig hur bred maskinen är. Försök inte att köra mellan två närliggande föremål – då slipper du kostsamma skador och driftstopp.

Klippa greenen

Viktigt: Om läckagedetektorlarmet ljuder (om din modell har ett sådant) eller om du lägger märke till ett oljeläckage när du klipper måste du omedelbart höja klippenheterna, köra bort från greenen och stanna maskinen utanför greenen. Fastställ orsaken till läckaget och åtgärda problemet.

Innan du använder maskinen för att klippa gräs ska du öva på grundläggande maskinfunktioner (t.ex. starta och stanna maskinen, höja och sänka klippenheterna och svänga) i ett öppet område.

Inspektera området och leta efter skräp, ta bort flaggan från koppen och avgör i vilken riktning som det är bäst att klippa. Basera klippriktningen på den tidigare klippriktningen. Klipp alltid i olika klippriktningar jämfört med tidigare klippningar, så att grässtråna inte viker sig och blir svåra att fånga mellan cylinderknivarna och understålet.

Klippa greenen

1. Kör mot greenen med funktionsreglaget i KLIPPLÄGET och gasen på full hastighet.

2. Starta i ena kanten av greenen, så att du kan använda bandklipningsproceduren.

Obs: Den ger minimal komprimering och efterlämnar ett snyggt och prydligt mönster på greenen.

3. För reglaget för höjning/sänkning av klippenheterna framåt när gräskorgarnas främre delar korsar greenens ytterkant.

Obs: Då släpps klippenheterna ned på gräset och cylindrarna startas.

Viktigt: Eftersom den mittersta klippenheten sänks och höjs något efter att de främre klippenheterna sänks/höjs bör du öva dig på att uppnå den tajming som gör att du slipper klippa rester i efterhand.

Obs: Hydrauloljetemperaturen påverkar fördröjningen vid höjning och sänkning av den mittersta klippenheten. Fördröjningen blir längre när hydrauloljan är kall. Fördröjningen blir kortare i takt med att väsketemperaturen stiger.

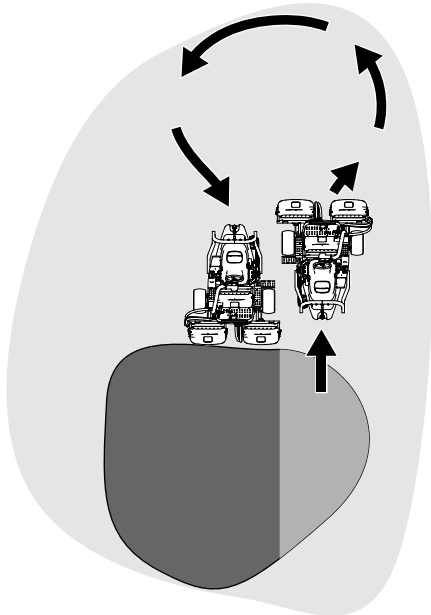
4. Överlappa den tidigare klipprensan så lite som möjligt under nästkommande vända.

Obs: Etablera en tänkt siktlinje ca 1,8 till 3 m framför maskinen till kanten av den oklippta delen av greenen så att du klipper i en rak linje och håller maskinen på ett jämnt avstånd till förra klippvändans kant (Figur 23). Inkludera rattens ytterkant i siktlinjen, dvs. håll rattkanten i linje med en punkt som alltid är på samma avstånd från maskinens framkant.

5. När gräskorgarnas främre del går över greenens ytterkant drar du reglaget för höjning/sänkning av klippenheterna bakåt och håller kvar det tills klippenheterna är upphöjda. Då stannar cylindrarna och klippenheterna höjs upp.

Viktigt: Tajma den här proceduren rätt för att undvika att klipparna klipper i puttgreenområdet, men samtidigt klipper så mycket som möjligt av greenen för att minimera den mängd gräs som lämnas runt det yttre gränsområdet.

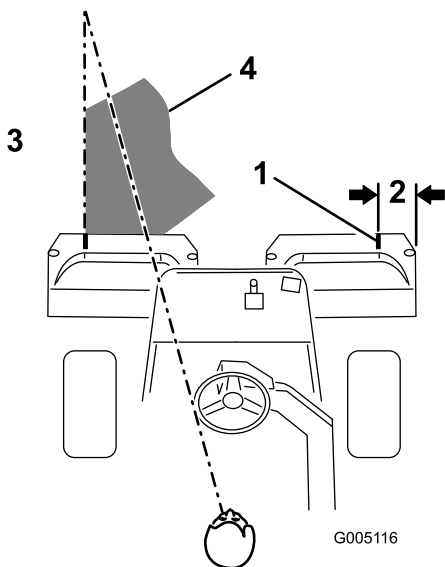
6. Du kan förkorta arbetstiden och underlätta uppställningen inför nästa klippvända genom att tillfälligt vända maskinen i motsatt riktning och sedan vända den i riktning mot den oklippta delen. Den här rörelsen utgör en droppformad sväng (Figur 22) som snabbt placerar dig i läge för nästa klippsträcka.



Figur 22

g229671

Obs: Försök att göra så små svängar som möjligt. I varmt väder är det dock bra att göra en större sväng för att minimera skador på gräsytan.



Figur 23

g005116

- | | |
|--------------------|--|
| 1. Inriktningstejp | 3. Klipp gräset till vänster. |
| 2. Ca 12,7 cm | 4. Håll fokuspunkten 2–3 m framför maskinen. |

Obs: Ratten återgår inte till utgångsläget när du har svängt färdigt.

Viktigt: Stanna aldrig maskinen på en green med klippenheterna igång – det kan skada gräsytan. Om maskinen stoppas på

en våt green kan den lämna märken eller fördjupningar i gräset efter hjulen.

Klippa det yttre gränsområdet och avsluta arbetet

1. Avsluta greenklippningen med att klippa det yttre gränsområdet. Byt klippriktning i förhållande till den föregående klippningen.

Obs: Använd gasreglaget för att justera maskinens hastighet när du klipper det yttre gränsområdet. Detta anpassar klippningen till greenen och kan reducera ringskador i gräset.

Obs: Anpassa alltid klippningen efter väder- och gräsförhållanden, och var noga med att byta klippriktning i förhållande till den föregående klippningen.

2. När du har klippt det yttre gränsområdet trycker du kort reglaget för höjning/sänkning av klippenheterna bakåt för att stoppa cylindrarna och kör sedan bort från greenen. Höj upp klippenheterna när alla enheter är utanför greenen.

Obs: Detta minimerar mängden gräsklumpar på greenen.

3. Sätt tillbaka flaggan.
4. Töm gräskorgarna på allt gräsklipp innan du åker till nästa green.

Obs: Tungt, vått gräsklipp belastar korgarna och tynger ned maskinen i onödan, vilket ökar belastningen på maskinsystemet (motorn, hydraulsystemet och bromsarna).

Efter körning

Säkerhet efter användning

Allmän säkerhet

- Koppla in parkeringsbromsen, stäng av motorn, ta ut nyckeln och vänta tills alla rörliga delar har stannat innan du kliver ur förarsätet. Låt maskinen svalna innan du utför service, justerar, rengör eller ställer den i förvar.
- Rengör klipp- och drivenheterna från gräs och skräp för att förhindra bränder. Torka upp eventuellt olje- eller bränslespill.
- Stäng av maskinens bränsletillförsel vid förvaring eller under transport.

- Koppla ur redskapets drivning när du transporterar maskinen eller inte använder den.
- Låt maskinen svalna innan du ställer undan maskinen i ett slutet utrymme.
- Underhåll och rengör säkerhetsbälten vid behov.
- Förvara inte maskinen eller bränslebehållaren i närheten av en öppen låga, gnista eller tändlåga, t.ex. nära en varmvattenberedare eller annan utrustning.

Säker bogsering

- Bogsera endast om maskinen har en draganordning avsedd för bogsering. Anslut inte någon bogseringsutrustning annat än till draganordningen.
- Följ tillverkarens rekommendationer rörande viktgränser för utrustning som bogseras samt bogsering i sluttningar. I sluttningar kan den bogserade utrustningens vikt göra att drivningen går förlorad och att du tappar kontrollen.
- Låt aldrig någon åka i eller på den utrustning som bogseras.
- Kör alltid långsamt och beräkna extra lång stoppsträcka vid bogsering.

Inspektera och rengöra efter klippningen

Tvätta maskinen ordentligt efter klippning med en trädgårdsslang utan munstycke, så att det höga vattentrycket inte orsakar föroreningar och skadar tätningar och lager. **Tvätta aldrig en varm motor eller elanslutningarna med vatten.**

Viktigt: Använd inte bräckt eller återvunnet vatten (grävatten) när du gör rent maskinen.

Viktigt: Tvätta inte maskinen med högtryckstvätt. Högtryckstvättar kan skada elsystemet, viktiga dekaler kan lossna eller fett som behövs vid friktionspunkterna kan tvättas bort. Undvik att använda alltför mycket vatten nära kontrollpanelen, motorn och batteriet.

Viktigt: Tvätta inte maskinen medan motorn är i gång. Om du tvättar maskinen medan motorn är i gång kan interna skador på motorn uppstå.

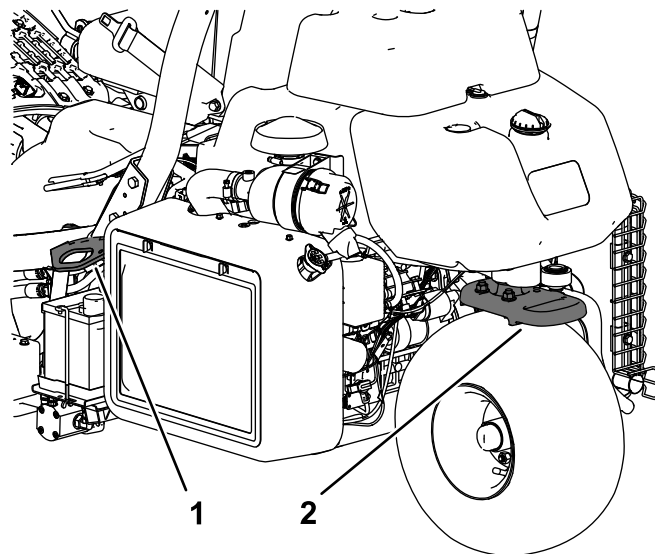
Utför följande när du har rengjort maskinen:

- Kontrollera om det finns några hydrauloljeläckor, skador eller eventuellt slitage på de hydrauliska och mekaniska komponenterna.
- Kontrollera klippenheternas skärpa.
- Smörj bromsaxelheten med olja av typen SAE 30 eller spraysmörjmedel för att förhindra

korrosion och för att maskinen ska fungera tillfredsställande under nästa klippning.

Transportera maskinen

- Var försiktig när du lastar på eller av maskinen från en släpvagn eller lastbil.
- Använd en ramp i fullbredd när du lastar maskinen på en släpvagn eller lastbil.
- Bind fast maskinen så att den sitter säkert med spännband, kedjor, vajrar eller rep. Både den främre och den bakre spännremmen ska riktas nedåt och ut från maskinen (Figur 24).



Figur 24

1. Fästögla (varje sida)
2. Bakre fästögla

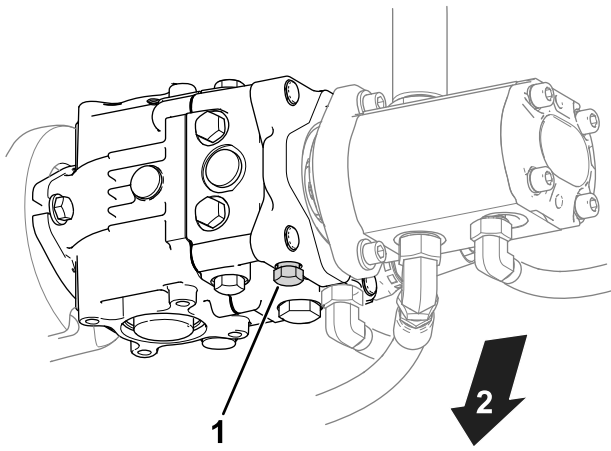
g270390

Bogsera maskinen

I nödfall kan du bogsera maskinen upp till 400 m.

Viktigt: Bogsera inte maskinen i snabbare hastighet än 3–5 km/h för att undvika skador på drivsystemet. Om maskinen ska flyttas längre än 400 m bör den transporteras på en lastbil eller ett släp.

1. Lokalisera förbikopplingsventilen på pumpen (Figur 25).



g400870

Figur 25

1. Förbikopplingsventil 2. Maskinens undersida

-
2. Öppna förbikopplingsventilen genom att vrida ventilen tre varv moturs.
 3. Innan du startar motorn drar du åt förbikopplingsventilen till 12 N·m.

Viktigt: Starta inte motorn när överströmningsventilen är öppen.

Underhåll

⚠ VAR FÖRSIKTIG

Dåligt underhållna maskiner kan gå sönder i förtid och eventuellt skada dig eller andra.

Följ dessa anvisningar för att underhålla och hålla maskinen i gott bruksskick.

Obs: Vänster och höger sida på maskinen är lika med förarens vänstra respektive högra sida vid normal körning.

Obs: Hämta en kostnadsfri kopia av elschemat eller hydraulschemat på www.Toro.com. Klicka på länken Manuals och sök efter din maskin.

Viktigt: Ytterligare information om underhållsrutiner finns i bruksanvisningen till motorn.

⚠ VARNING

Om du lämnar nyckeln i tändningslåset kan någon råka starta motorn av misstag och skada dig eller någon annan person allvarligt.

Ta ut nyckeln ur tändningen och lossa kablarna från tändstiften innan du utför något underhåll. Flytta undan kablarna så att de inte oavsiktligt kommer i kontakt med tändstiften.

Säkerhet vid underhåll

- Innan du kliver ur förarsätet ska du göra följande:
 - Ställ maskinen på ett plant underlag.
 - Koppla ur klippenheten/klippenheterna.
 - Koppla in parkeringsbromsen.
 - Stäng av motorn och ta ut nyckeln.
 - Vänta tills alla rörliga delar har stannat.
- Låt maskinens komponenter svalna innan du utför underhåll.
- Utför om möjligt inget underhåll på maskinen medan motorn är igång. Håll dig på avstånd från rörliga delar.
- Stötta upp maskinen med pallbockar när du arbetar under maskinen.
- Lätta försiktigt på trycket i komponenter med lagrad energi.
- Håll alla maskindelar i gott bruksskick och samtliga fästelement åtdragna.
- Byt ut alla slitna eller skadade dekaler.
- Använd endast originalreservdelar och tillbehör från Toro för att garantera en säker, optimal prestanda för maskinen. Det kan vara farligt att använda reservdelar från andra tillverkare och det kan göra produktgarantin ogiltig.

Rekommenderat underhåll

Underhållsintervall	Underhållsförfarande
Efter den första timmen	<ul style="list-style-type: none"> • Dra åt hjulmuttrarna.
Efter de första 8 timmarna	<ul style="list-style-type: none"> • Kontrollera generatorremmens spänning.
Efter de första 10 timmarna	<ul style="list-style-type: none"> • Dra åt hjulmuttrarna.
Efter de första 50 timmarna	<ul style="list-style-type: none"> • Byt motorolja och oljefiltret. • Kontrollera motorvarvtalet (både på tomgång och med full gas).
Varje användning eller dagligen	<ul style="list-style-type: none"> • Se efter om säkerhetsbälten är slitna eller har andra skador. Byt ut säkerhetsbälten om någon komponent inte fungerar korrekt. • Kontrollera säkerhetssystemet • Kontrollera säkerhetssystemet. • Inspektera och rengöra efter klippningen. • Kontrollera motorolja. • Töm ut vatten från bränslefiltret. • Kontrollera däcktrycket. • Rengör kylargallret. Rengör en gång i timmen vid förekomst av mycket damm och smuts. • Kontrollera kylvätskenivån. • Kontrollera hydraulvätskenivån. • Kontrollera hydraulledningarna och slangarna. • Kontrollera kontakten mellan cylindern och understålet.
Var 50:e timme	<ul style="list-style-type: none"> • Kontrollera batterikablarnas anslutningar.
Var 100:e timme	<ul style="list-style-type: none"> • Byt motorolja och oljefiltret.
Var 200:e timme	<ul style="list-style-type: none"> • Serva luftrenarfiltret (oftare vid dammiga eller smutsiga förhållanden). • Dra åt hjulmuttrarna.
Var 500:e timme	<ul style="list-style-type: none"> • Byt ut bränslefiltret.
Var 800:e timme	<ul style="list-style-type: none"> • Om du inte använder den rekommenderade hydraulvätskan eller någon gång har fyllt tanken med en alternativ vätska ska du byta ut hydraulvätskan, filtret och tankventilatorn. • Kontrollera motorvarvtalet (både på tomgång och med full gas). • Kontrollera ventilspelet.
Var 1000:e timme	<ul style="list-style-type: none"> • Om du använder den rekommenderade hydraulvätskan byter du ut hydraulvätskefiltret.
Var 2000:e timme	<ul style="list-style-type: none"> • Om du använder den rekommenderade hydraulvätskan byter du ut hydraulvätskan.
Årligen	<ul style="list-style-type: none"> • Polera bromsarna.
Vartannat år	<ul style="list-style-type: none"> • Kontrollera bränsleledningar och anslutningar. • Byt ut rörliga slangar. • Töm och spola igenom kylsystemet.

Kontrollista för dagligt underhåll

Kopiera sidan och använd den regelbundet.

Kontrollpunkt	Vecka:						
	Mån.	Tis.	Ons.	Tors.	Fre.	Lör.	Sön.
Kontrollera att säkerhetssystemet fungerar.							
Kontrollera instrumentfunktionen.							
Kontrollera bromsens funktion.							
Kontrollera/töm bränslefilter/vattenseparatorn.							
Kontrollera bränslenivån.							
Kontrollera hydraulvätskenivån.							
Kontrollera oljenivån i motorn.							
Rengör gallret och kylaren.							
Kontrollera luftfiltret.							
Kontrollera ovanliga motorljud.							
Kontrollera justeringen för cylinderunderstålet.							
Kontrollera att det inte finns skador på hydraulslangarna.							
Kontrollera att systemet inte har några oljeläckor.							
Kontrollera däcktrycket.							
Kontrollera klipphöjdsinställningen.							
Bättra på skadad lack.							

Anteckningar om särskilda problem

Kontrollen utförd av:		
Artikel	Datum	Information

Motorunderhåll

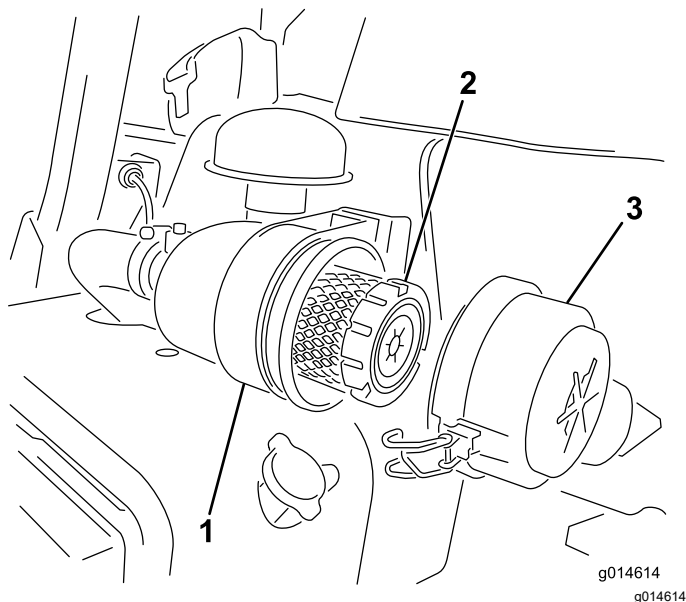
Motorsäkerhet

- Stäng av motorn innan du kontrollerar oljenivån eller fyller på olja i vevhuset.
- Ändra inte varvtalshållarens inställning och övervarva inte motorn.

Serva luftrenaren

Serviceintervall: Var 200:e timme—Serva luftrenarfiltret (oftare vid dammiga eller smutsiga förhållanden).

- Undersök om luftrenarhuset har några skador som skulle kunna orsaka en luftläcka. Byt ut huset om det är skadat. Kontrollera hela intagssystemet och leta efter läckor, skador eller lösa slangklämmor.
 - Om du byter luftfiltret tidigare ökar det risken för att smuts kommer in i motorn när filtret har avlägsnats.
 - Se till att kåpan sitter som den ska och sluter tätt runt luftrenaren.
1. Lossa spärrhakarna som fäster luftrenarkåpan på luftrenarhuset (Figur 26).



Figur 26

- | | |
|-----------------|------------------|
| 1. Luftrenarhus | 3. Luftrenarkåpa |
| 2. Luftfilter | |

2. Ta bort kåpan från luftrenaren.
3. Använd lågtrycksluft (2,76 bar, ren och torr) innan du tar bort filtret, för att ta bort stora ansamlingar av skräp som har packats mellan huvudfiltrets utsida och skålen. Rengöringsprocessen förhindrar att det kommer in skräp i luftintaget när huvudfiltret tas bort.

Viktigt: Undvik att använda högtrycksluft eftersom den kan tvinga smutsen genom filtret och in i luftintagsröret.

4. Ta bort och byt ut huvudfiltret enligt nedan:

Viktigt: Rengör inte det använda filtret.

- A. Undersök om det nya filtret har transportskador. **Använd inte ett skadat filter.**
- B. Dra försiktigt ut det gamla filtret ur filterhuset och släng det.
- C. Sätt i det nya filtret genom att trycka på dess yttre kant för att fästa det i skålen. Kontrollera även filtrets förseglade ände och själva filtret.

Viktigt: Tryck inte mitt på filtret där det är böjligt.

5. Rengör öppningen till smutsutblåsningen i den avtagbara kåpan. Avlägsna gummiutloppsventilen från kåpan, rengör håligheten och byt ut utloppsventilen.
6. Montera kåpan med gummiutloppsventilen i nedåtläge – mellan cirka klockan 5 till klockan 7 sett från änden.
7. Fäst spärrhakarna (Figur 26).

Serva motoroljan

Kontrollera motoroljan

Serviceintervall: Varje användning eller dagligen

Motorn levereras med 3,7 liter (med filter) olja i vevhuset. Oljenivån måste dock kontrolleras före och efter att motorn startas för första gången.

Använd högkvalitativ motorolja som uppfyller följande specifikationer:

- Nödvändig API-klassificering: CH-4, CI-4 eller högre.
- Rekommenderad olja: SAE 10W-30
- Alternativ olja: SAE 15W-40

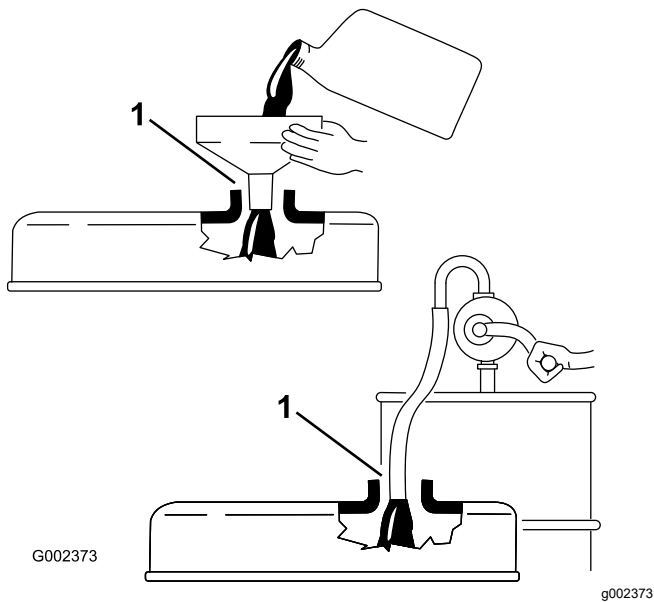
Toro Premium-motorolja med oljeviskositet 10W-30 finns tillgänglig att köpa från din återförsäljare. Artikelnummer hittar du i *reservdelskatalogen*.

Obs: Det är bäst att kontrollera motoroljan när motorn är kall, innan den har startats för dagen. Om motorn redan har varit igång, ska du låta oljan rinna tillbaka ned till sumpen i minst 10 minuter innan du kontrollerar den. Om oljenivån ligger på eller under markeringen Add fyller du på olja tills nivån når upp till markeringen FULL på oljestickan. **Fyll inte på för mycket.**

Viktigt: Motoroljenivån ska ligga mellan den övre och den nedre markeringen på oljestickan. Motorn kan gå sönder om du kör den med för mycket eller för lite olja.

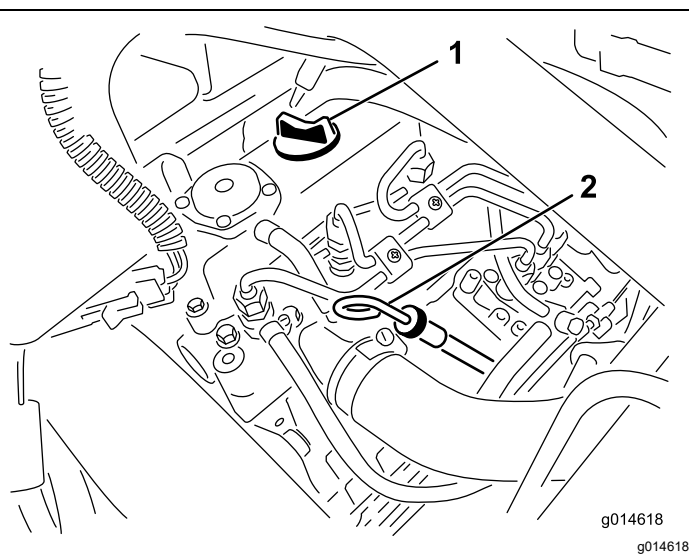
1. Ställ maskinen på en plan yta.
2. Ta ut oljestickan och torka av den med en ren trasa (Figur 28).

Viktigt: Ta ut oljestickan när du fyller på olja i motorn. När du fyller på motorolja *måste* det finnas ett mellanrum mellan oljepåfyllningsenheten och oljepåfyllningshålet i ventilkåpan enligt Figur 27. Mellanrummet är nödvändigt för att tillåta ventilation vid påfyllning, vilket hindrar att oljan rinner över i ventilatorn.



Figur 27

1. Notera mellanrummet



Figur 28

1. Påfyllningslock
2. Oljesticka

3. Sätt ner oljestickan i röret och se till att den sitter fast ordentligt.
4. Avlägsna oljestickan från röret och kontrollera oljenivån

Obs: Om oljenivån är låg tar du bort påfyllningslocket från ventilkåpan och fyller **sakta** på tillräckligt med olja tills nivån når upp till markeringen "Full" på oljestickan.

Fyll sakta på oljan och kontrollera nivån med jämna mellanrum. **Fyll inte på för mycket.**

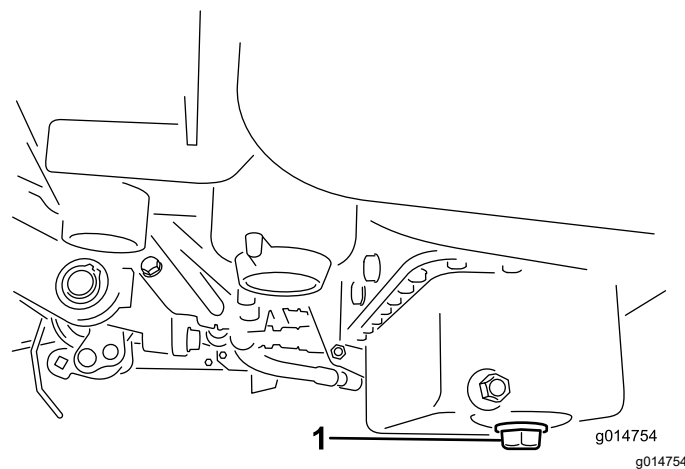
5. Sätt tillbaka oljestickan.
6. Starta motorn och låt den gå på tomgång i 30 sekunder innan du stänger av den. Vänta i 30 sekunder och upprepa därefter steg 2 till 5.
7. Sätt tillbaka påfyllningslocket och oljestickan så att de sitter ordentligt.

Byta motoroljan och filtret

Serviceintervall: Efter de första 50 timmarna

Var 100:e timme

1. Ta bort avtappningspluggen och låt oljan rinna ned i ett kärl. Sätt tillbaka avtappningspluggen när oljan har slutat rinna (Figur 29).



Figur 29

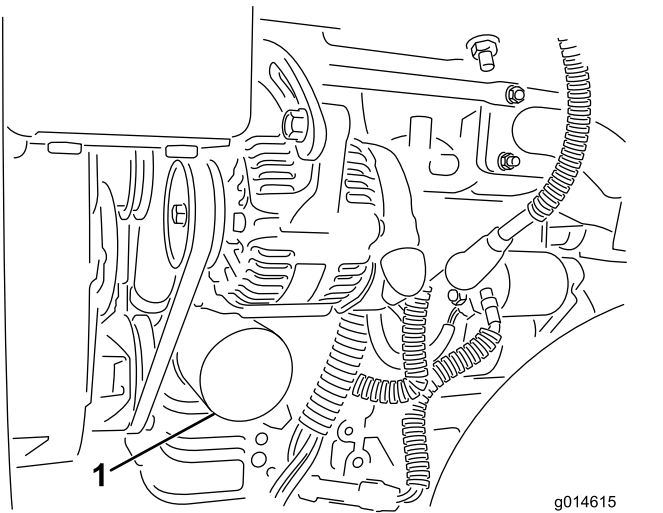
1. Avtappningsplugg
-
2. Avlägsna oljefiltret (Figur 30). Stryk på ett tunt lager ren olja på den nya filterpackningen.

Underhålla bränslesystemet

Tömma ut vatten från bränslefiltret

Serviceintervall: Varje användning eller dagligen

1. Parkera maskinen på ett plant underlag och stäng av motorn.
2. Placera ett kärl under filtret.
3. Öppna avtappningspluggen på bränslefiltret cirka ett varv och töm ut eventuellt ansamlad vatten ([Figur 31](#)).

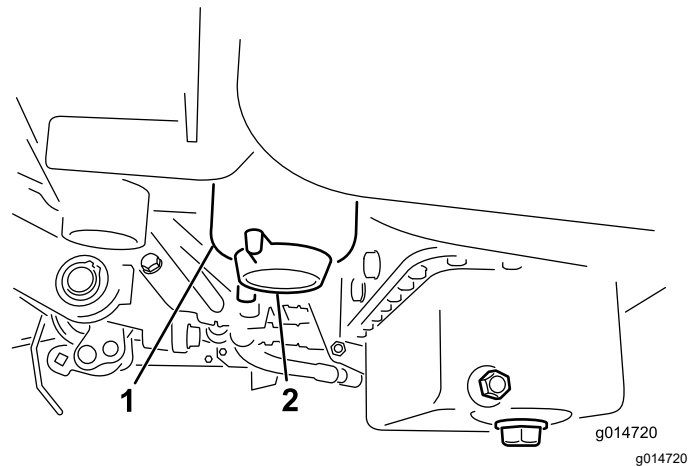


Figur 30

g014615
g014615

1. Oljefilter

3. Skruva på filtret för hand tills packningen nuddar vid oljefilteradaptorn, och dra sedan åt det ytterligare $\frac{1}{2}$ - $\frac{3}{4}$ varv. **Dra inte åt för hårt.**
4. Fyll på olja i vevhuset. Se [Kontrollera motoroljan \(sida 31\)](#).
5. Kasta bort den använda oljan på lämpligt sätt.



Figur 31

g014720
g014720

1. Bränslefilter

2. Avtappningsplugg

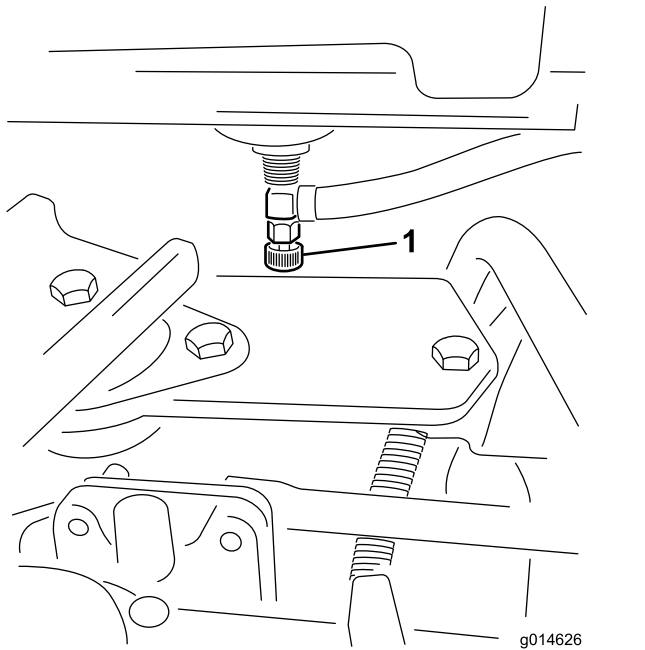
4. Dra åt pluggen efter tömningen.

Obs: Eftersom det ansamlade vattnet ska blandas med dieselbränsle, ska bränslefiltret tömmas i ett lämpligt kärl och kasseras på lämpligt sätt.

Byta ut bränslefiltret/vattenseparatorn

Serviceintervall: Var 500:e timme

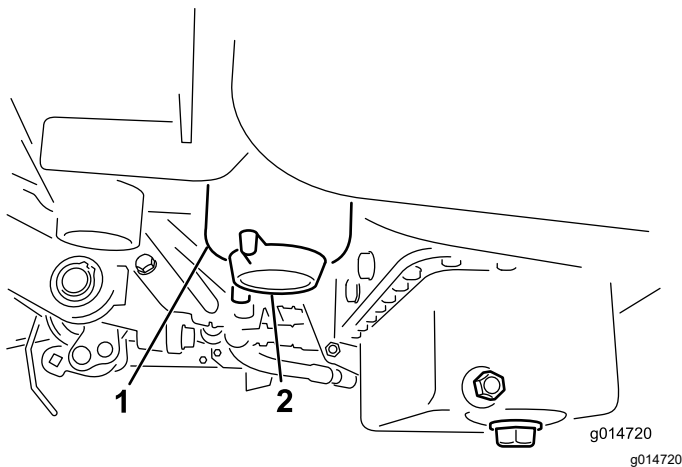
1. Stäng bränslekranen (Figur 32) under bränsletanken.



Figur 32

1. Bränslekran

2. Rengör området där filterskålen ska monteras (Figur 33).
3. Placera ett kärl under filtret.
4. Öppna filtrets avtappningsplugg (Figur 33).



Figur 33

1. Bränslefilter-
vattenseparatorbehållare
2. Filtrets avtappningsplugg

5. Skruva loss filterbehållaren och kassera den i enlighet med lokala föreskrifter.

6. Skruva på filtret för hand tills packningen nuddar vid oljefilteradaptern, och dra sedan åt det ytterligare $\frac{1}{2}$ – $\frac{3}{4}$ varv.
7. Kontrollera att filtrets avtappningsplugg är stängd. Öppna bränslekranen.

Kontrollera bränsleledningar och anslutningar

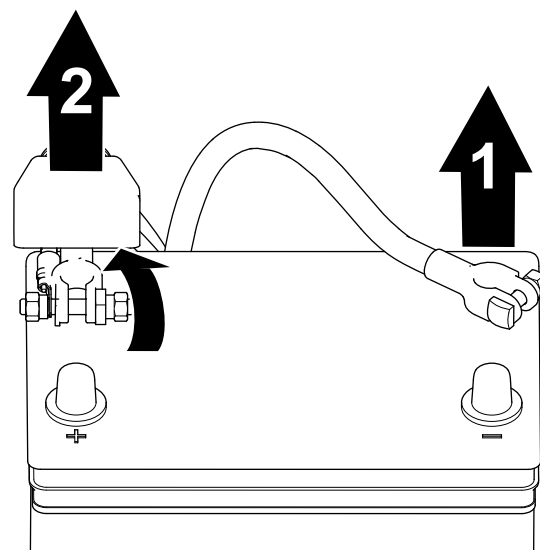
Serviceintervall: Vartannat år

Kontrollera om bränsleledningarna har skadats eller försämrats på något annat sätt, eller om det finns lösa anslutningar.

Underhålla elsystemet

Säkerhet för elsystemet

- Koppla bort batteriet innan reparation utförs på maskinen. Lossa minuskabelanslutningen först och pluskabelanslutningen sist. Återanslut pluskabelanslutningen först och minuskabelanslutningen sist.
- Ladda batteriet i ett öppet och välventilerat utrymme, på avstånd från gnistor och öppna lågor. Koppla ur laddaren innan batteriet ansluts eller kopplas bort. Använd skyddskläder och isolerade verktyg.



g253380

Koppla loss batteriet

⚠ VARNING

Batteripolerna eller verktyg av metall kan kortslutas mot maskinkomponenter i metall och orsaka gnistor. Gnistor kan få batterigaserna att explodera, vilket kan leda till personskador.

- Vid avlägsnande eller installation av batteriet får du inte låta batterianslutningarna komma i kontakt med några av maskinens metalledar.
- Låt inte metallverktyg kortslutas mellan batterianslutningarna och maskinens metalledar.

⚠ VARNING

Felaktig dragning av batterikablarna kan skada maskinen och kablarna samt orsaka gnistor. Gnistor kan få batterigaserna att explodera, vilket kan leda till personskador.

Lossa alltid batteriets minuskabel (svart) innan du lossar pluskabeln (röd).

1. Ta bort batteriets minuskabel från batteripolen (Figur 34).

Figur 34

1. Minuskabel
2. Pluskabel

2. Lyft upp isolatorn och ta bort batteriets pluskabel från batteripolen (Figur 34).

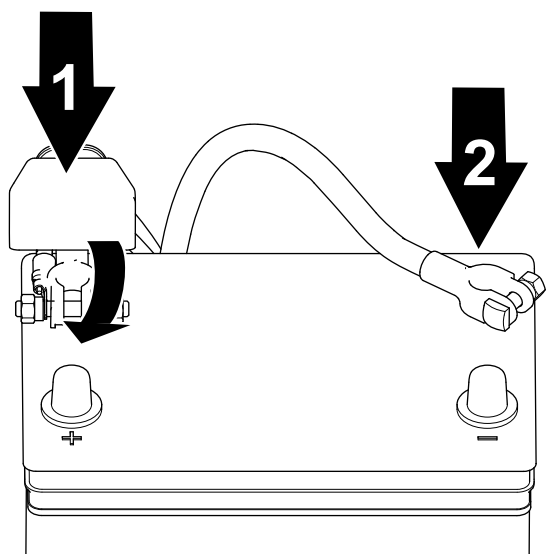
Ansluta batteriet

⚠ VARNING

Felaktig dragning av batterikablarna kan skada maskinen och kablarna samt orsaka gnistor. Gnistor kan få batterigaserna att explodera, vilket kan leda till personskador.

Anslut alltid pluskabeln (röd) innan du ansluter minuskabeln (svart).

1. Anslut pluskabeln till batteriet och dra åt batteriklämmans mutter (Figur 35).



Figur 35

g253379

1. Pluskabel
2. Minuskabel

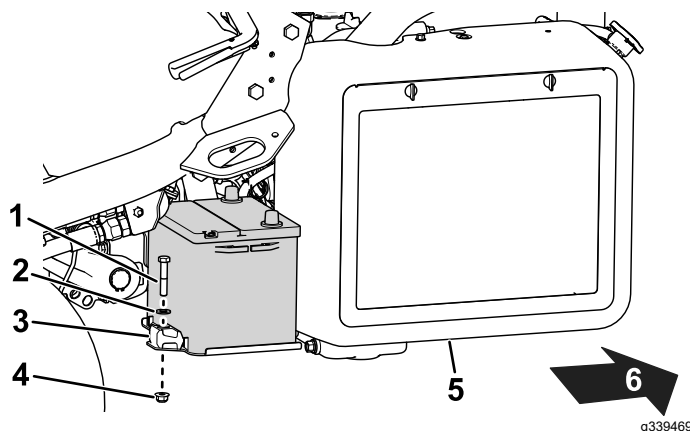
2. Anslut minuskabeln till batteriet och dra åt batteriklämmans mutter (Figur 35).

Ladda batteriet

⚠ VARNING

Batteripolerna eller verktyg av metall kan kortslutas mot maskinkomponenter i metall och orsaka gnistor. Gnistor kan få batterigaserna att explodera, vilket kan leda till personskador.

- Vid avlägsnande eller installation av batteriet får du inte låta batterianslutningarna komma i kontakt med några av maskinens metalledar.
 - Låt inte metallverktyg kortslutas mellan batterianslutningarna och maskinens metalledar.
1. Koppla loss batteriet. Se [Koppla loss batteriet \(sida 35\)](#).
 2. Ta bort fästementen som håller fast batteriet i facket (Figur 36) och lyft ut batteriet.



Figur 36

g339469

- | | |
|------------|------------------------|
| 1. Bult | 4. Mutter |
| 2. Bricka | 5. Kylare |
| 3. Hållare | 6. Maskinens bakre del |

3. Anslut en batteriladdare på 2–4 A till batteripolerna. Ladda upp batteriet i minst två timmar med 4 A eller i minst fyra timmar med 2 A tills den specifika vikten är 1,250 eller högre, temperaturen är minst 16 °C och alla celler avger gaser fritt.

⚠ VARNING

När batteriet laddas bildas explosiva gaser.

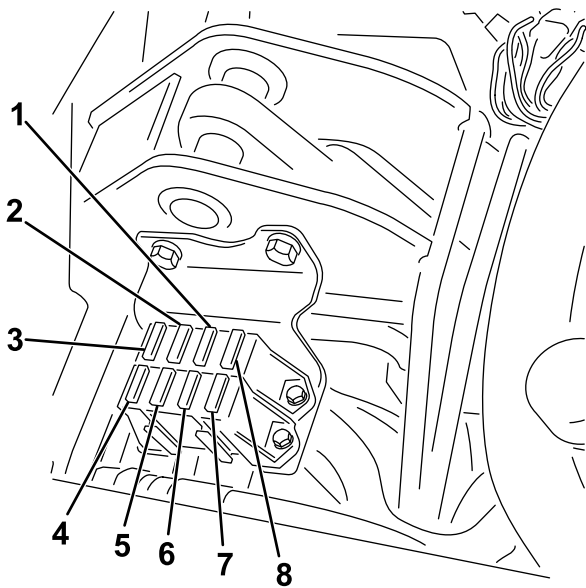
Rök aldrig nära batteriet och håll det borta från gnistor och lågor.

Viktigt: Om du inte laddar batteriet i minst den tid som anges ovan kan batteriets livslängd minska.

4. Koppla ur laddningsanordningen från eluttaget och batteripolerna när batteriet är laddat.
5. Placera batteriet på batterilådan och fäst det med de fästement som du tog bort tidigare (Figur 36).
6. Anslut batteriet. Se [Ansluta batteriet \(sida 35\)](#).

Leta reda på säkringarna

Säkringarna i det elektriska systemet sitter under sätet (Figur 37).



g195277

Figur 37

- | | |
|--|---|
| 1. Start/körning, diagnoslampor och glödstift – 7,5 A | 5. Lampor och läckagedetektor – 15 A |
| 2. Koppla in cylinder, höjning/sänkning, fläkt – 7,5 A | 6. Startmotor – 15 A |
| 3. Lyft cylinder, aktivera E-cylinder och för hög temperatur – 7,5 A | 7. Körning – 10 A |
| 4. Ingen säkring | 8. ECM-logik och kraftförsörjning – 2 A |

Underhålla drivsystemet

Kontrollera däcktrycket

Serviceintervall: Varje användning eller dagligen

Justera däcktrycket på alla tre hjul till lägst 0,83 bar och högst 1,10 bar, beroende på underlaget.

Kontrollera hjulmuttrarnas åtdragning

Serviceintervall: Efter den första timmen

Efter de första 10 timmarna

Var 200:e timme

⚠ VARNING

Om hjulmuttrarna inte dras åt ordentligt kan det leda till personskada.

Dra åt hjulmuttrarna till angivet moment och med angivna intervall.

Momentspecifikation för hjulmuttrar: 95 till 122 N·m

Obs: Säkerställ en jämn fördelning genom att dra åt hjulmuttrarna i ett X-mönster.

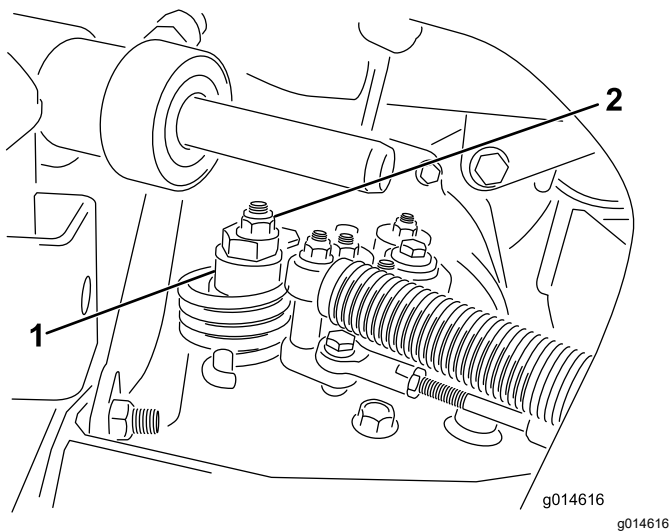
Justera transmissionens neutralinställning

Om maskinen kryper när gaspedalen är i NEUTRALLÄGET måste neutralreturfunktionen justeras.

1. Kontrollera att överströmningsventilen är stängd.
2. Höj upp maskinen och palla upp ramen så att ett av framhjulena lyfts upp från golvet.

Obs: Om maskinen är utrustad med en sats för trehjulsdraft ska även bakhjulet pallas upp på samma vis.

3. Starta motorn, flytta gasreglaget till det LÅNGSAMMA läget och kontrollera att det framhjul som har lyfts från golvet inte roterar.
4. Om hjulet roterar ska du stänga av motorn och göra följande:
 - A. Lossa muttern som fäster excenterbulten på hydrostatens ovandel (Figur 38).



Figur 38

1. Excenterbult 2. Låsmutter

- B. Flytta funktionsreglaget till NEUTRALLÄGET och gasreglaget till det LÅNGSAMMA läget. Starta motorn.
- C. Vrid excenterbulten tills maskinen inte kryper i någon riktning. När hjulet slutar rotera drar du åt muttern som låser excenterbulten och justeringen (Figur 38). Kontrollera justeringen med gasreglaget i det LÅNGSAMMA och det SNABBA läget.

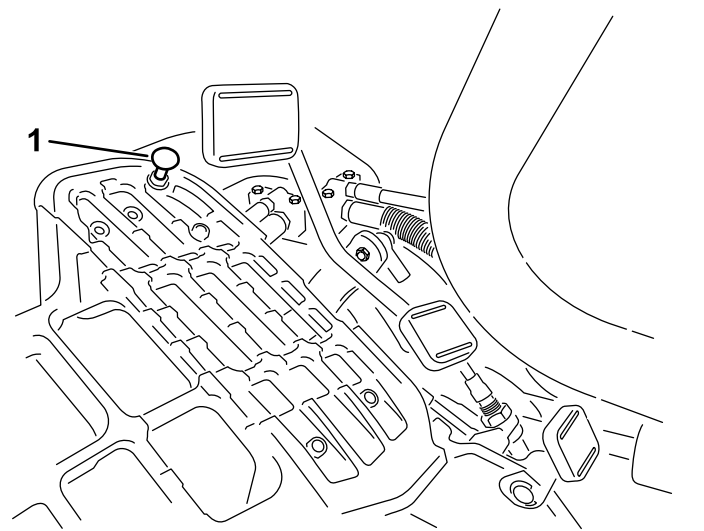
Obs: Kontakta närmaste auktoriserade Toro-återförsäljare eller se informationen om ytterligare justering i *servicehandboken* om hjulet fortfarande roterar när excenterbulten är maximalt justerad.

Justera transporthastigheten

Komma upp i maximal transporthastighet

Gaspedalen har justerats för maximal transporthastighet, men du kan behöva göra en justering om pedalen når fullt utslag innan den får kontakt med pedalstoppet eller om du vill minska transporthastigheten.

Du kommer upp i maximal transporthastighet genom att flytta funktionsreglaget till TRANSPORTLÄGET och trycka ned gaspedalen. Om pedalen får kontakt med stoppet (Figur 39) innan du känner någon spänning i kabeln genomför du följande justeringsprocedur:



Figur 39

1. Pedalstopp

1. Flytta funktionsreglaget till TRANSPORTLÄGET och lossa på låsmuttern som fäster pedalstoppet vid golvplattan (Figur 39).
2. Dra åt pedalstoppet tills det inte nuddar vid gaspedalen.
3. Fortsätt trycka lätt på transportpedalen, justera pedalstoppet så att det nuddar vid pedalstången och dra åt muttrarna.

Viktigt: Kontrollera spänningen på kabeln. Om den är för hårt spänd minskar kabelns livslängd.

Minska transporthastigheten

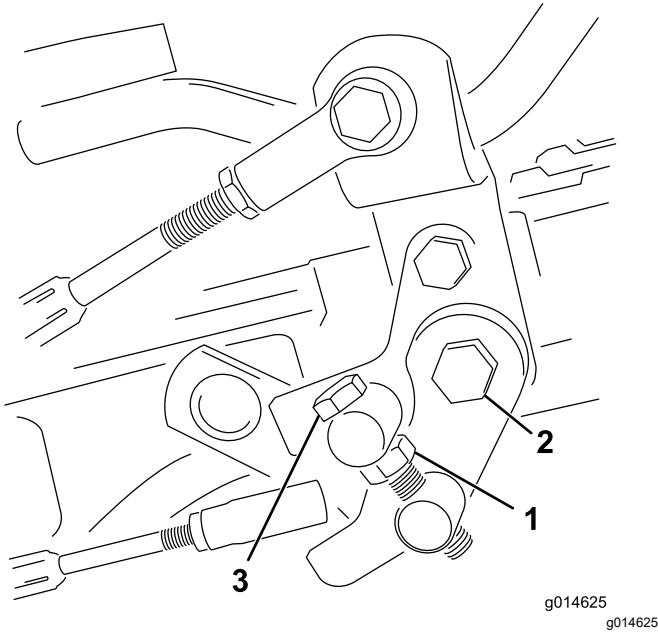
1. Tryck ned gaspedalen och lossa på låsmuttern som fäster pedalstoppet vid golvplattan.
2. Lossa pedalstoppet tills den önskade transporthastigheten uppnås.
3. Dra åt låsmuttern som fäster pedalstoppet.

Justera klipphastigheten

Klipphastigheten ställs in på fabriken till 6,1 km/h.

Klipphastigheten framåt kan justeras från 0 till 8 km/h.

1. Lossa kontramuttern på justeringsbulten (**Figur 40**).
2. Lossa muttern som fäster locket och klippfästena på pedaltappen.



Figur 40

- | | |
|-----------------|-------------------|
| 1. Kontramutter | 3. Justeringsbult |
| 2. Mutter | |

3. Vrid justeringsbulten medsols för att minska klipphastigheten och motsols för att öka klipphastigheten.
4. Dra åt kontramuttern på justeringsbulten och muttern på pedaltappen för att låsa justeringen (**Figur 40**). Kontrollera justeringen och ändra vid behov.

Underhålla kylsystemet

Säkerhet för kylsystemet

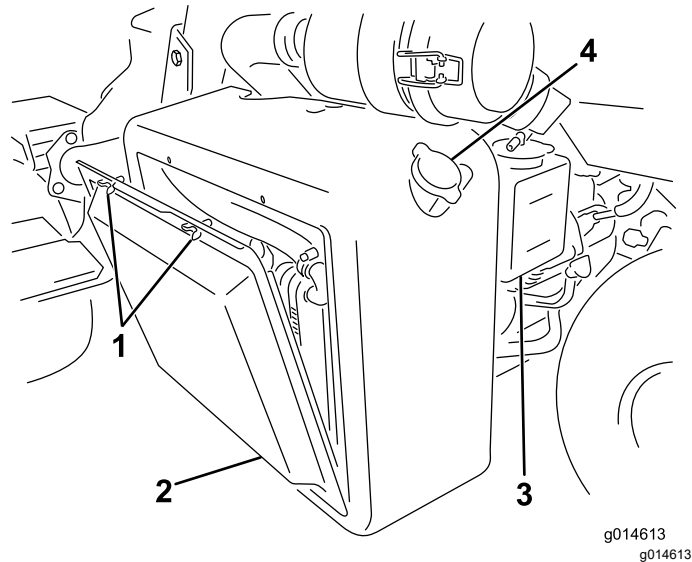
- Motors kylvätska kan orsaka förgiftning vid förtäring. Förvara den utom räckhåll för barn och husdjur.
- Het kylvätska som sprutas ut under tryck kan orsaka allvariga brännskador, och detsamma gäller om man vidrör den heta kylaren eller närliggande delar.
 - Låt motorn svalna i minst 15 minuter innan du öppnar kylarlocket.
 - Ta hjälp av en trasa för att öppna kylarlocket och öppna locket sakta så att ånga kan komma ut.

Rengöra kylaren och gallret

Serviceintervall: Varje användning eller dagligen
Rengör en gång i timmen vid förekomst av mycket damm och smuts.

Håll kylargallret och kylaren rena för att undvika att systemet överhettas. Kontrollera och rengör gallret och kylaren dagligen eller vid behov varje timme. Rengör komponenterna oftare under smutsiga och dammiga förhållanden.

1. Ta bort kylargallret (**Figur 41**).



Figur 41

- | | |
|----------------|---------------|
| 1. Vingskruvar | 3. Reservtank |
| 2. Kylargaller | 4. Kylarlock |

2. Arbeta från fläktsidan på kylaren och blås ut kylaren med tryckluft.
3. Rengör gallret och montera det.

Kontrollera kylvätskenivån

Kylsystemets kapacitet är cirka 4,6 liter.

Fyll på kylsystemet med en 50/50-blandning av vatten och permanent frostskyddsmedel med etylenglykol. Kontrollera kylmedelsnivån dagligen innan motorn startas.

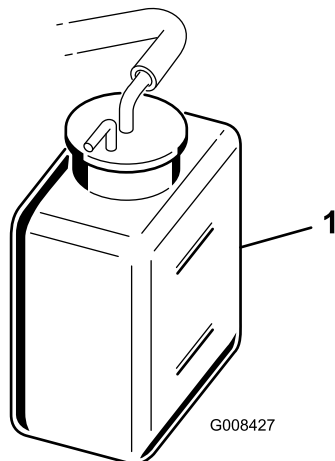
⚠ VAR FÖRSIKTIG

Om motorn har varit igång kan det trycksatta, heta kylmedlet läcka ut och orsaka brännskador.

- Ta inte bort kylarlocket när motorn är igång.
- Ta hjälp av en trasa för att öppna kylarlocket och öppna locket sakta så att ånga kan komma ut.

1. Parkera maskinen på en plan yta.
2. Kontrollera kylvätskenivån (Figur 41 och Figur 42).

Den ska ligga mellan de två strecken på reservtanken när motorn är kall.



Figur 42

1. Reservtank

3. Ta bort locket på reservtanken och tillsätt en 50/50-blandning av vatten och permanent frostskyddsmedel med etylenglykol om kylmedelsnivån är låg. **Fyll inte på för mycket.**
4. Sätt tillbaka locket på reservtanken.

Underhålla bromsarna

Polera bromsarna

Serviceintervall: Årligen

Tryck ned bromsarna ordentligt och kör maskinen i klipp hastighet tills bromsarna är varma, vilket märks på lukten. Du kan behöva justera bromsarna efter att du kört in maskinen. Se [Justera bromsarna \(sida 40\)](#).

Justera bromsarna

Om bromsen inte kan hålla kvar maskinen när den är parkerad kan du justera bromsarna med hjälp av motorväggfästet nära bromstrumman. Kontakta närmaste auktoriserade återförsäljare eller se *servicehandboken* för mer information.

Obs: Polera bromsarna varje år. Se [Polera bromsarna \(sida 40\)](#).

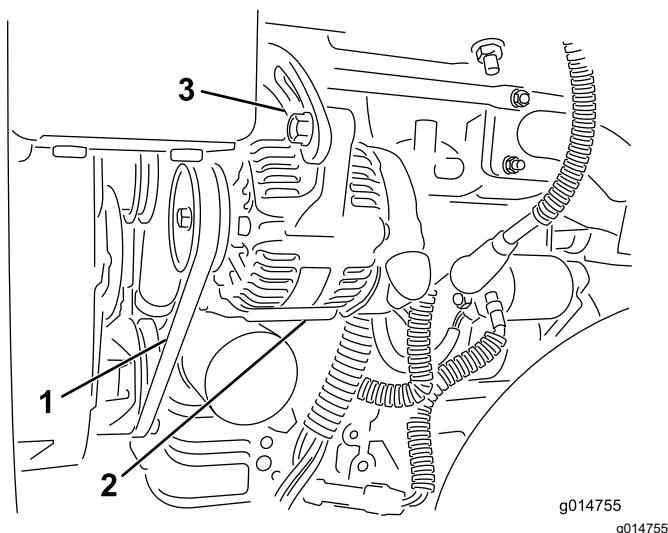
Underhålla remmarna

Justera generatorremmen

Serviceintervall: Efter de första 8 timmarna

Säkerställ korrekt maskindrift och undvik onödigt slitage genom att kontrollera att remmen är ordentligt spänd.

1. Parkera maskinen på ett plant underlag, stäng av motorn, koppla in parkeringsbromsen, ta ut nyckeln och vänta tills alla rörliga delar har stannat.
2. Tryck medelhårt med tummen på remmen mellan remskivorna (10 kg). Remmen ska böjas ned 7 till 9 mm. Om så inte sker justerar du remspänningen på följande vis:



Figur 43

1. Generatorrem – tryck här
2. Generator
3. Justerbeslag

- A. Lossa på skruvarna som fäster generatormotorn samt justerbeslaget.
- B. Undersök om remmen är sliten eller skadad och byt i så fall ut den.
- C. Dra ut generatormotorn med hjälp av spaken mellan generatormotorn och motorblocket för att erhålla rätt remspänning och dra åt skruvarna.

Underhålla hydraulsystemet

Säkerhet för hydraulsystemet

- Sök omedelbart läkare om du träffas av en stråle hydraulvätska och vätskan tränger in i huden. Vätska som trängt in i huden måste opereras bort inom några få timmar av en läkare.
- Se till att alla hydrauloljleslangar och -ledningar är i gott skick och att alla hydraulanslutningar och -kopplingar är ordentligt åtdragna innan hydraulsystemet trycksätts.
- Håll kropp och händer borta från småläckor eller munstycken som sprutar ut hydraulvätska under högtryck.
- Använd en kartong- eller pappersbit för att hitta hydraulläckor.
- Lätta på allt tryck i hydraulsystemet på ett säkert sätt innan något arbete utförs i hydraulsystemet.

Serva hydraulvätskan

Viktigt: Oljekylarsatsen (artikelnr 117-9314) måste monteras på alla maskiner som används för klippning av fairways, vertikalklippning eller vid omgivningstemperaturer över 29 °C, oavsett vilken typ av hydraulvätska som används.

Specifikation för hydraulvätskan

Tanken fylls med hydraulvätska av hög kvalitet på fabriken. Kontrollera hydraulvätskenivån innan motorn startas för första gången och därefter dagligen. Se [Kontrollera hydraulvätskenivån \(sida 42\)](#).

Rekommenderad hydraulvätska: Toro PX-hydraulvätska med förlängd hållbarhet. Finns i spannar om 19 liter eller fat om 208 liter.

Obs: Om den rekommenderade utbytesvätskan används behöver maskinens vätska och filter inte bytas ut lika ofta.

Alternativa hydraulvätskor: Om Toro PX-hydraulvätska med förlängd hållbarhet inte är tillgänglig kan du använda en annan vanlig, oljebaserad hydraulvätska med specifikationer som faller inom det angivna området för samtliga materialegenskaper nedan och som uppfyller branschstandarderna. Använd inte syntetisk vätska. Rådgör med din smörjmedelsdistributör för att hitta en lämplig produkt.

Obs: Toro ansvarar inte för skador som uppstått till följd av att felaktiga vätskor använts. Använd

därför endast produkter från ansedda tillverkare som ansvarar för sina rekommendationer.

Högt viskositetsindex/nötningsförhindrande hydraulvätska, med låg flytpunkt, av typen ISO VG 46

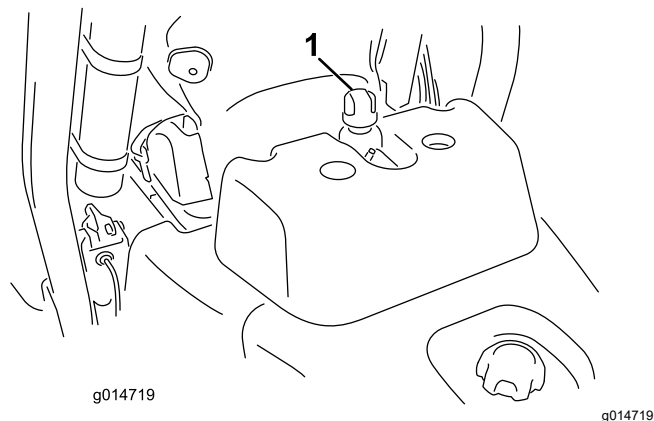
Materialegenskaper:

Viskositet, ASTM D445 cSt vid 40 °C: 44 till 48

Viskositetsindex, ASTM D2270 140 eller högre

Flytpunkt, ASTM D97 -37 °C till -45 °C

Branschspecifikationer: Eaton Vickers 694 (I-286-S, M-2950-S/35VQ25 eller M-2952-S)



Figur 44

1. Hydraultanklockets eller oljestickans plats

Obs: Många hydraulvätskor är nästintill färglösa vilket gör det svårt att upptäcka läckor. Det finns en rödfärgstillsats till hydraulvätskan i flaskor om 20 ml. En flaska räcker till 15–22 liter hydraulvätska. Beställ artikelnr 44-2500 från en auktoriserad Toro-återförsäljare.

Viktigt: Toro Premium Synthetic Biodegradable Hydraulic Fluid är den enda syntetiska, biologiskt nedbrytbara hydraulvätskan som godkänts av Toro. Vätskan kan blandas med de elastomerer som används i Toros hydraulsystem och kan användas i många olika temperaturer. Vätskan kan blandas med traditionella mineraloljor, men för största möjliga biologiska nedbrytbarhet och prestanda bör hydraulsystemet sköljas noga så att inga traditionella oljor finns kvar. Du kan köpa oljan i spannar om 19 liter eller fat om 208 liter hos auktoriserade Toro-återförsäljare.

Kontrollera hydraulvätskenivån

Hydraultanken fylls med hydraulvätska av hög kvalitet på fabriken. Kontrollera hydraulvätskenivån varje dag innan du använder maskinen. Maskinen har en mätsticka eller ett vitt plastfönster framför hydraultanken (på vänster sida av maskinen bakom sätet) som du kan använda för att kontrollera hydraulvätskenivån. Vätskan ska gå upp till mellan markeringarna i fönstret eller på mätstickan. I annat fall fyller du på med mer lämplig vätska.

Se [Figur 44](#) för detta förfarande.

1. Ställ maskinen på en plan yta.
Obs: Se till att maskinen har svalnat så att vätskan är kall.
2. Kontrollera vätskenivån i maskinens bränsletank:
 - Om tanken har ett inspektionsfönster kontrollerar du oljenivån där och går vidare till steg 5.
 - Om tanken inte har något inspektionsfönster lokaliserar du oljestickan ovanpå hydraultanken och går vidare till steg 3.
3. Ta ut oljestickan och torka av den med en ren trasa och skruva därefter fast oljestickan i tanken igen.
4. Ta bort oljestickan och kontrollera vätskenivån. Om vätskenivån ligger mellan markeringarna på oljestickan finns det tillräckligt med vätska. Om nivån inte ligger mellan markeringarna behövs mer vätska.
5. Ta bort locket eller oljestickan (beroende på vilken maskin du har) från hydraulvätsketanken och fyll långsamt tanken med lämplig hydraulvätska av hög kvalitet tills nivån hamnar mellan de två linjerna i inspektionsfönstret eller de två markeringarna på oljestickan.
6. Sätt tillbaka locket eller oljestickan och torka upp eventuell utspild vätska.

Viktigt: Kontrollera hydraulvätskenivån innan motorn startas för första gången och därefter dagligen.

Byta ut hydraulvätskan och hydraulfiltret

Serviceintervall: Var 800:e timme—Om du **inte** använder den rekommenderade hydraulvätskan eller någon gång har fyllt tanken med en alternativ vätska ska du byta ut hydraulvätskan, filtret och tankventilatorn.

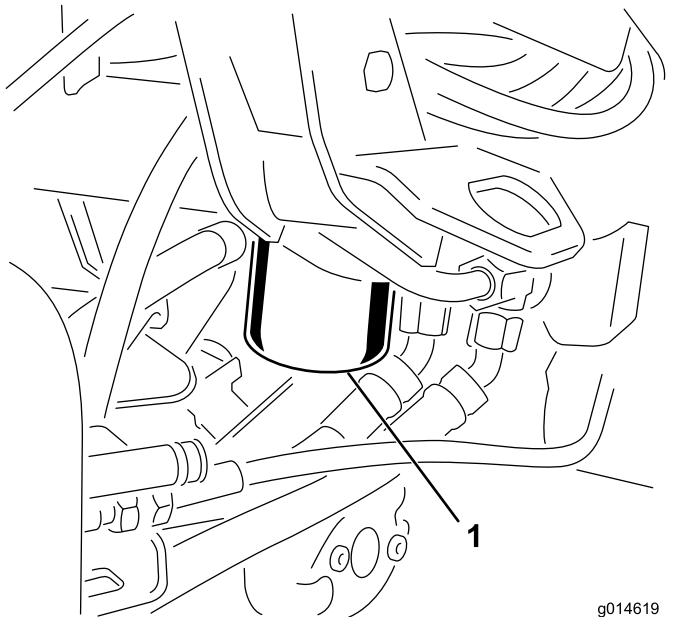
Var 1000:e timme—Om du **använder** den rekommenderade hydraulvätskan byter du ut hydraulvätskefiltret.

Var 2000:e timme—Om du **använder** den rekommenderade hydraulvätskan byter du ut hydraulvätskan.

Hydraulvätskekapacitet: 25,7 liter

Om vätskan förorenas ska du be din auktoriserade Toro-återförsäljare spola systemet. Förorenad hydraulvätska ser mjölkaktig eller svart ut jämfört med ren vätska.

1. Rengör runt området där filtret monteras (**Figur 45**). Ställ ett avtappningskärl under filtret och ta bort filtret.



Figur 45

1. Hydraulvätskefilter

Obs: Om du inte ska tömma ut vätskan kopplar du bort hydraulledningen från filtret och pluggar igen den.

2. Fyll ersättningsfiltret med lämplig hydraulolja, smörj packningen och vrid den för hand tills packningen får kontakt med filterhuvudet. Dra sedan åt det ytterligare trekvarts varv.

3. Fyll hydraultanken med hydraulvätska. Se [Specifikation för hydraulvätskan \(sida 41\)](#) och [Kontrollera hydraulvätskenivån \(sida 42\)](#).
4. Starta maskinen och låt den gå på tomgång i 3–5 minuter så att vätskan cirkulerar och eventuell luft avlägsnas från systemet. Stäng av motorn och kontrollera vätskenivån.
5. Kassera vätskan och filtret på lämpligt sätt.

Kontrollera hydraulledningarna och slangarna

Kontrollera hydraulledningarna och slangarna dagligen för att se om det finns läckor, vridna ledningar, lösa fäststöd, slitage, lösa beslag, våderslitage och kemiskt slitage. Reparera alla skador innan du kör maskinen igen.

Underhålla klippenheten

Knivsäkerhet

En sliten eller skadad kniv eller understål kan gå sönder, och den trasiga delen kan slungas ut mot dig eller någon kringstående, vilket kan leda till allvarliga personskador eller innebära livsfara.

- Kontrollera regelbundet att knivarna och understålen inte är utslitna eller skadade.
- Var försiktig när du kontrollerar knivarna. Använd skyddshandskar och var försiktig när du underhåller cylindrarna. Knivarna och understålen får endast bytas ut eller slipas – de ska aldrig rätas ut eller svetsas.
- Var försiktig när du roterar en klippenhet i maskiner med flera klippenheter, så att inte cylindrarna i de övriga klippenheterna också börjar rotera.

Montera och ta bort klippenheterna

⚠ VAR FÖRSIKTIG

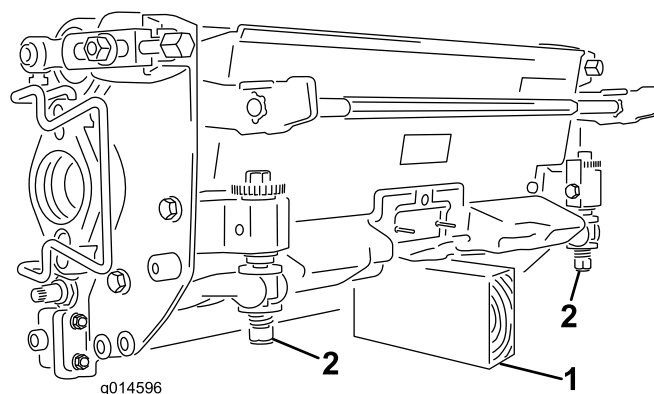
Klippenhetens knivar är vassa och kan skära dig i händerna.

Använd tjocka läderhandskar eller handskar med skärskydd när du handskas med klippenheterna.

Obs: Förvara klippenheternas cylindermotorer i förvaringsutrymmet framför upphängningsarmarna när du slipar knivarna, ställer in klipphöjden eller utför andra underhållsprocedurer på klippenheterna, så att de inte tar skada.

Viktigt: Hög inte upp fjädringen till transportläget när cylindermotorerna sitter i hållarna på maskinens ram. Underlåtenhet att följa detta råd kan leda till skador på motorerna eller slangarna.

Viktigt: Om du behöver tippa klippenheten ska du stötta upp klippenhetens bakdel så att muttrarna på underknivsstångens justerskruvar inte vilar mot arbetsytan (Figur 46).



Figur 46

1. Stötta (medföljer ej)
2. Underknivsstångens justerskrummutter (2)

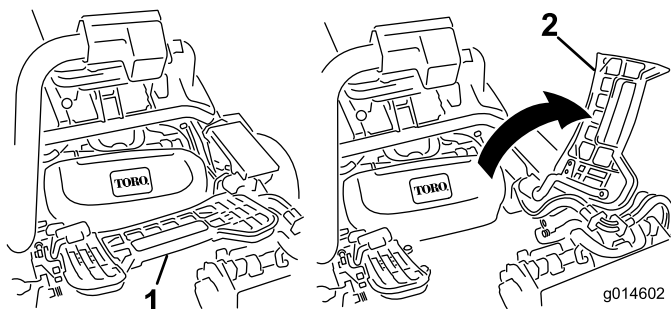
Montera klippenheterna

1. Lyft upp fotstödet och fäll upp det så att du kommer åt den mittersta klippenheten (Figur 47).

⚠ VAR FÖRSIKTIG

Det finns risk för att klämma fingrarna om fotstödet fälls ihop till stängt läge.

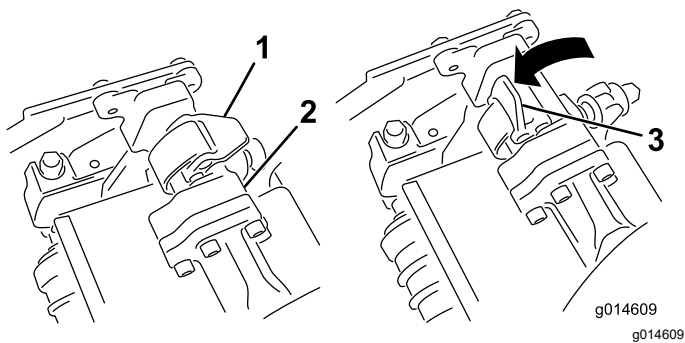
Håll fingrarna borta från området kring fotstödet när det är öppet.



Figur 47

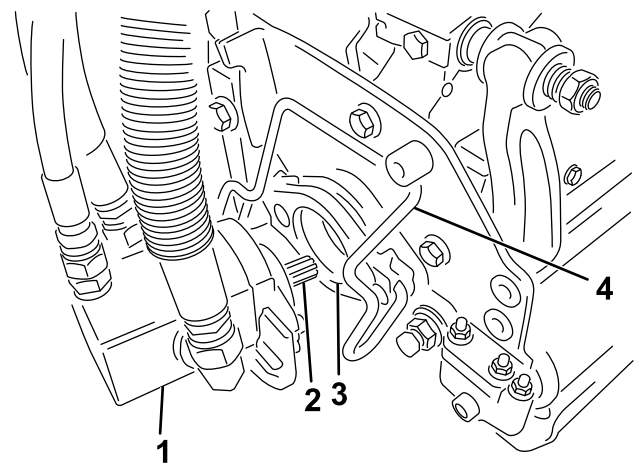
1. Fotstöd – stängt
2. Fotstöd – öppet

2. Placera klippenheten under mittupphängningsarmen.
3. Låt spärrarna på upphängningsarmstängens peka uppåt (dvs. de ska vara öppna) (Figur 48) och tryck upphängningsarmen nedåt så att stängens passar över stängens över ovansidan av klippenheten (Figur 49).



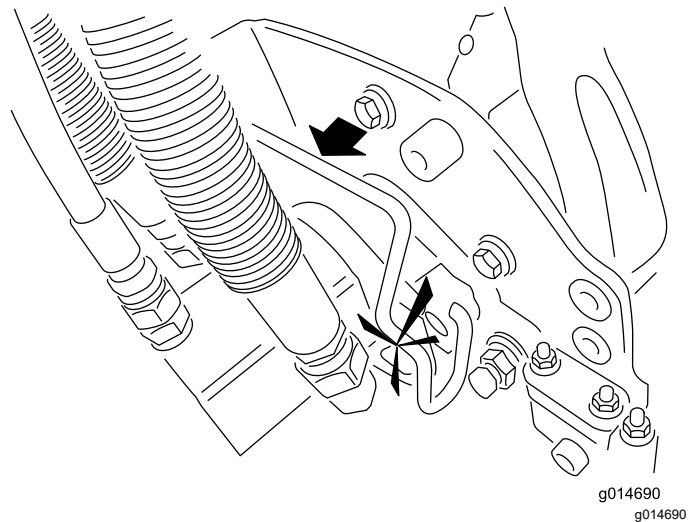
Figur 48

1. Spärr – stängt läge
2. Upphångningsarmstång
3. Spärr – öppet läge



Figur 49

1. Upphångningsarmstång
2. Klippenhetens stång



Figur 50

1. Cylindermotor
2. Räfflad axel
3. Hålighet
4. Motorfäststag

4. Fäll spärrarna nedåt och runt klippenhetsstången och lås dem på plats (**Figur 48**).

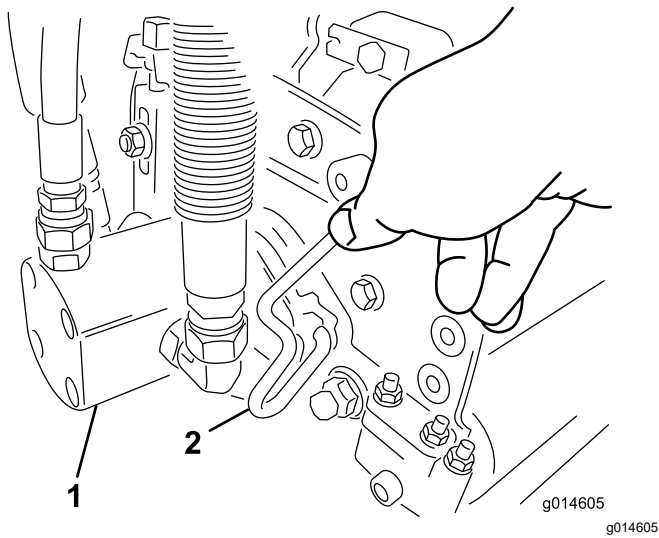
Obs: Du kommer att höra ett klick och känna när spärrarna har låsts på plats.

5. Stryk på rent fett på klippenhetsmotorns räfflade axel (**Figur 50**).
6. För in motorn på vänster sida av klippenheten (sett från förarsätet) och dra motorfäststaget på klippenheten mot motorn tills du hör ett klickljud från båda sidorna av motorn (**Figur 50**).

7. Montera en gräskorg på korgkrokarna på upphångningsarmen.
8. Upprepa denna procedur på de övriga klippenheterna.

Ta bort klippenheterna

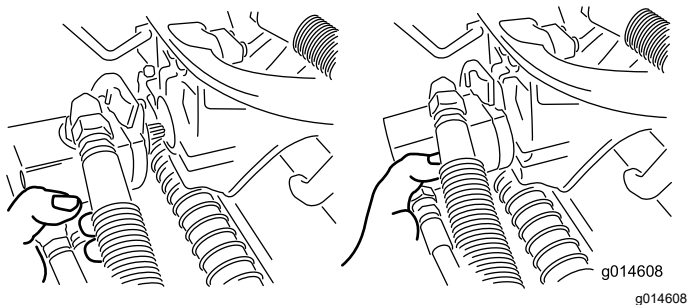
1. Parkera maskinen på ett rent och plant underlag. Sänk ned klippenheterna till marken tills upphångningshydrauliken är helt utdragen, koppla in parkeringsbromsen, stäng av motorn och ta ut nyckeln.
2. Tryck ut motorfäststaget från motorns skåror och mot klippenheten. Ta bort motorn från klippenheten.



Figur 51

1. Cylindermotor
2. Motorfäststag

3. Flytta motorn till förvaringsutrymmet framför upphängningsarmen (Figur 52).



Figur 52

Obs: Förvara klippenheternas cylindermotorer i förvaringsutrymmet framför upphängningsarmarna när du slipar knivarna, ställer in klipphöjden eller utför andra underhållsprocedurer på klippenheterna, så att de inte tar skada.

Viktigt: Höj inte upp fjädningen till transportläget när cylindermotorerna sitter i hållarna på maskinens ram. Underlåtenhet att följa detta råd kan leda till skador på motorerna eller slangarna. Om du måste flytta traktorenheten när klippenheterna inte är monterade fäster du dem på upphängningsarmarna med kabelband.

4. Öppna spärrarna på upphängningsarmstängan på den klippenhet som du tar bort (Figur 48).
5. Lossa spärrarna från klippenhetsstängan.
6. Rulla ut klippenheten under upphängningsarmen.
7. Upprepa steg 2 till 6 för de övriga klippenheterna vid behov.

Kontrollera kontakten mellan cylindern och understålet

Kontrollera kontakten mellan cylindern och understålet dagligen innan du använder maskinen, även om klippkvaliteten har varit acceptabel. Det ska vara lätt kontakt längs med cylinderns och understålets hela längd (se bruksanvisningen till klippenheterna).

Slipa cylindrarna

⚠ VARNING

Om man kommer i kontakt med cylindrar eller andra rörliga delar kan detta orsaka personskador.

- Håll fingrar, händer och kläder på avstånd från cylindrarna och andra rörliga delar.
- Försök aldrig att vrida cylindrarna för hand eller med foten när motorn är igång.

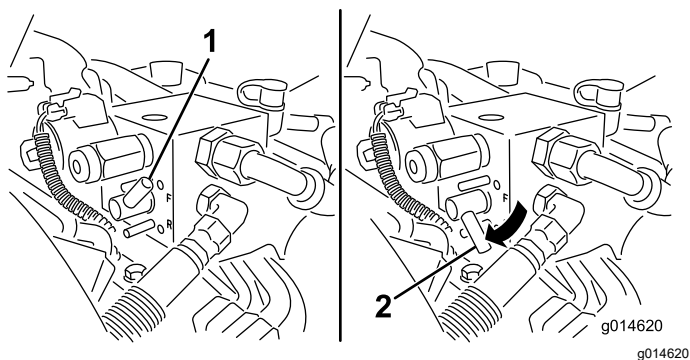
1. Parkera maskinen på ett jämnt underlag, sänk ned klippenheterna, stäng av motorn, ta ut nyckeln och koppla in parkeringsbromsen.
2. Ta bort plasthöljet till vänster om sätet.
3. Utför de första justeringarna av cylinder mot understäl som behövs för slipning på samtliga klippenheter som ska slipas. Se bruksanvisningen till klippenheterna.

⚠ FARA

Om motors hastighet ändras under slipningen kan cylindrarna stanna.

- Ändra aldrig motorhastigheten under slipningen.
- Slipa endast när motorn går på tomgång.

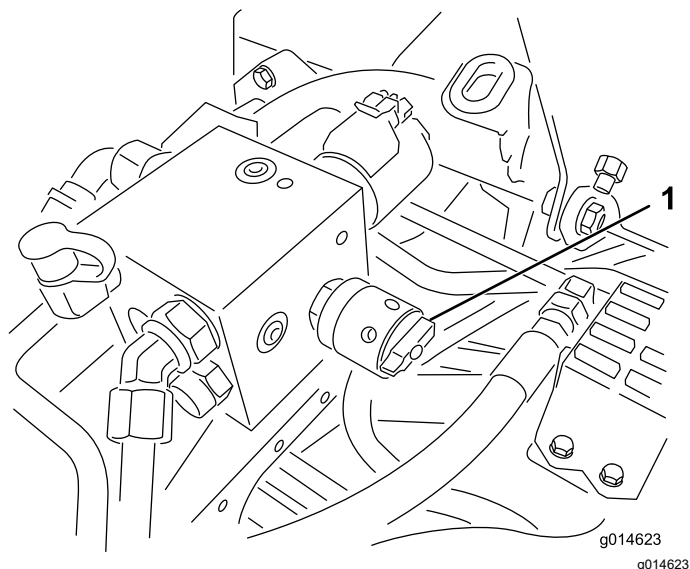
4. Starta motorn och låt den gå på låg tomgång.
5. Vrid slipningsspaken till BAKÄTLÄGET (R) (Figur 53).



Figur 53

1. Slipningsspak – FRAMÅTLÄGE
 2. Slipningsspak – BAKÅTLÄGE

6. Vrid cylinderhastighetsreglaget till inställningen 1 (Figur 54).



Figur 54

1. Cylinderhastighetsreglage

7. Flytta funktionsreglaget till NEUTRALLÄGET och flytta reglaget för höjning/sänkning av klippenheterna framåt för att påbörja slipningen på de cylindrar som ska slipas.
8. Stryk på slippasta med en borste med långt skaft. Använd aldrig en borste med kort skaft.
9. Om cylindrarna stannar eller går ojämnt vid slipning kan du välja en högre hastighetsinställning tills hastigheten stabiliseras, och sedan ändra cylinderhastigheten till inställning 1 eller den hastighet som önskas.
10. Om du vill justera klippenheterna under slipningen stänger du av cylindrarna genom att föra reglaget för höjning/sänkning av klippenheterna bakåt och stänga av motorn. Upprepa steg 4 till 8 när du är klar med justeringarna.

11. Upprepa förfarandet för alla klippenheter som ska slipas.
12. När du är klar sätter du tillbaka slipningsspaken i FRAMÅTLÄGET (F), sätter tillbaka höljet och tvättar bort all slippasta från klippenheterna. Justera klippenhetscylindern mot understålet efter behov. Flytta hastighetsreglaget för klippenhetscylindern till önskat klippläge.

Viktigt: Om slipningsspaken inte förs tillbaka till FRAMÅTLÄGET (F) efter slipningen kan klippenheterna inte höjas upp och fungerar inte som de ska.

Ställa in cylinderhastigheten






Du måste ställa in cylinderhastighetsreglaget (som sitter under grenrörsblocket under kåpan till vänster om sätet) korrekt för att uppnå konsekvent, högkvalitativ klippning och ett enhetligt klippresultat. Ställ in cylinderhastighetsreglaget på följande sätt:

1. Välj den klipphöjd som klippenheterna är inställda på.
2. Välj den hastighet som du tycker passar bäst under de rådande förhållandena.
3. Med hjälp av tabellen nedan kan du fastställa korrekt cylinderhastighetsinställning för klippenheter med 5, 8, 11 eller 14 knivar, se [Cylinderhastighetstabell \(sida 48\)](#).
4. Justera cylinderhastigheten genom att vrida ratten (Figur 54) tills indikatorpilarna är i linje med det värde du ställde in i steg 3.

Obs: Du kan minska eller öka cylinderhastigheten för att kompensera för gräsförhållanden.

Cylinderhastighetstabell

Cylinderhastighetstabell

 Klipphöjd	 Klippenhet med 5 knivar	 Klippenhet med 8 knivar	 Klippenhet med 11 knivar	 Klippenhet med 14 knivar			
	Hastighet						
	6,1 km/h	8,0 km/h	6,1 km/h	8,0 km/h	6,1 km/h	8,0 km/h	6,1 km/h
	Cylinderhastighetsinställning						
1,6 mm	*Rek. ej	*Rek. ej	9	*Rek. ej	9	*Rek. ej	9
2,4 mm	*Rek. ej	*Rek. ej	9	*Rek. ej	9	*Rek. ej	9
3,2 mm	*Rek. ej	*Rek. ej	9	*Rek. ej	9	*Rek. ej	*Rek. ej
4,0 mm	*Rek. ej	*Rek. ej	9	*Rek. ej	9	*Rek. ej	*Rek. ej
4,8 mm	*Rek. ej	*Rek. ej	9	*Rek. ej	7	*Rek. ej	*Rek. ej
5,5 mm	*Rek. ej	*Rek. ej	9	*Rek. ej	6	*Rek. ej	*Rek. ej
6,4 mm	7	*Rek. ej	6	7	5	7	*Rek. ej
7,9 mm	6	*Rek. ej	5	6	4	6	*Rek. ej
9,5 mm	6	7	4	5	4	5	*Rek. ej
11,1 mm	6	6	4	5	3	4	*Rek. ej
12,7 mm	5	6	3	4	*Rek. ej	*Rek. ej	*Rek. ej
15,9 mm	4	5	3	3	*Rek. ej	*Rek. ej	*Rek. ej
19,0 mm	3	4	3	3	*Rek. ej	*Rek. ej	*Rek. ej
22,2 mm	3	4	*Rek. ej	3	*Rek. ej	*Rek. ej	*Rek. ej
25,4 mm	3	3	*Rek. ej	*Rek. ej	*Rek. ej	*Rek. ej	*Rek. ej

* Rek. ej: Rekommenderas ej

Undersökningssystem

Undersöka servicelampan

Servicelampan tänds om fel uppstår i maskinen. När lampan lyser kan du använda datakoder för att undersöka problemet genom att gå in i undersökningsläget. I undersökningsläget blinkar servicelampan ett antal gånger och ger dig en felkod som du eller din auktoriserade Toro-återförsäljare kan använda för att identifiera problemet.

Obs: Du kan inte starta motorn i undersökningsläget.

Gå in i undersökningsläget

1. Stanna maskinen, koppla in parkeringsbromsen och vrid tändningsnyckeln till läget AV.
2. För funktionsreglaget till TRANSPORTLÄGET.
3. Kontrollera att slipningsspaken är i FRAMÅTLÄGET (F).

4. Kliv ut ur sätet.
5. Håll reglaget för höjning/sänkning av klippenheterna i det UPPHÖJDA läget.
6. Vrid tändningsbrytaren till KÖRLÄGET.
7. Räkna koderna när de börjar blinka (du kan släppa reglaget för höjning/sänkning av klippenheterna när de börjar blinka).

Vrid nyckeln till det AVSTÄNGDA läget för att gå ur undersökningsläget när du är klar.

Bestämma felkoden

Systemet visar de tre senaste felen som har uppstått under de senaste 40 timmarna. Felen visas genom en serie blinkande lampor enligt följande:

- Om det inte finns några fel blinkar lampan konstant medelsnabbt och utan pauser (1 Hz).
- Om ett fel har uppstått blinkar lampan först antalet för tial som följs av en paus och sedan blinkar

antalet för ental. I exemplen nedan motsvarar # en blinkning. Exempel:

- Om koden är 15 är blinkningsmönstret #_#####.
- Om koden är 42 är blinkningsmönstret #####_##.
- Om koden är 123 är blinkningsmönstret #####_###.
- Om flera fel har uppstått gör lampan en paus efter antalet för entalet för det första felet och blinkar sedan antalet för tiotal för nästa fel.

Obs: Systemet lagrar endast de tre senaste felkoderna.

Du erhåller en lista över felkoder från närmaste auktoriserade Toro-återförsäljare eller i *servicehandboken*.

Förvaring

Säker förvaring

- Stäng av maskinen, ta ut nyckeln och vänta tills alla rörliga delar har stannat innan du kliver ur förarsätet. Låt maskinen svalna innan du utför service, justerar, rengör eller ställer den i förvar.
- Förvara inte maskinen eller bränslebehållaren i närheten av en öppen låga, gnista eller tändlåga, t.ex. nära en varmvattenberedare eller någon annan utrustning.

Förbereda maskinen för förvaring

Om du planerar att ställa maskinen i förvar under en längre tidsperiod ska du först utföra följande steg:

1. Se [Säker förvaring \(sida 49\)](#).
2. Ta bort smuts och gammalt gräsklipp som har ansamlats. Slipa vid behov knivarna och understålen. Se *bruksanvisningen* till klippenheterna. Använd rostskyddsmedel på understålen och knivarna. Smörj och olja alla smörjpunkter.
3. Palla upp hjulen så att all vikt avlägsnas från däck.
4. Tappa av och byt ut hydrauloljan och filtret, och inspektera hydraulledningarna och hydraulkopplingarna. Byt ut dem vid behov. Se [Byta ut hydraulvätskan och hydraulfiltret \(sida 43\)](#) och [Kontrollera hydraulledningarna och slangarna \(sida 43\)](#).
5. Töm bränsletanken på allt bränsle. Kör motorn tills den får bränslestopp och stannar. Byt ut bränslefiltret. Se [Byta ut bränslefiltret/vattenseparatorn \(sida 34\)](#).
6. Töm oljan i vevhuset medan motorn fortfarande är varm. Fyll det med färsk olja. Se [Byta motorolja och filtret \(sida 32\)](#).
7. Tvätta bort smuts och beläggningar från cylindern, kylflänsarna och utblåsarhöljet.
8. Ta bort batteriet och ladda det helt. Förvara det antingen på en hylla eller på maskinen. Låt kablarna vara urkopplade om det förvaras på maskinen. Förvara batteriet svalt för att undvika att det laddas ur snabbt.
9. Förvara om möjligt maskinen på en torr och varm plats.

Integritetsmeddelande för EES/STORBRITANNIEN

Toros bruk av dina personuppgifter

The Toro Company ("Toro") respekterar din integritet. I samband med dina köp av våra produkter kan vi samla in vissa personuppgifter om dig, antingen direkt från dig eller via din lokala Toro-återförsäljare. Toro använder dessa uppgifter till att utföra sina avtalsenliga skyldigheter (t.ex. registrera din garanti, behandla dina garantianspråk eller kontakta dig i händelse av att en produkt måste återkallas) och för att tillfredsställa legitima affärsändamål (t.ex. mäta kundnöjdhet, förbättra våra produkter eller tillhandahålla produktinformation som kan vara av intresse för dig). Toro kan vidarebefordra uppgifterna till sina dotterbolag, återförsäljare eller andra affärspartner i samband med någon av dessa aktiviteter. Vi kan även vidarebefordra personuppgifter i de fall som lagen kräver det eller i samband med försäljning, köp eller fusion av ett företag. Vi säljer inte dina personuppgifter i marknadsföringssyfte till något annat företag.

Kvarhållande av personuppgifter

Toro kvarhåller dina personuppgifter så länge de är relevanta för ovan nämnda syften och i enlighet med gällande lagstiftning. Kontakta legal@toro.com för ytterligare information om tillämpliga perioder för kvarhållande.

Toros säkerhetsengagemang

Dina personuppgifter kan komma att behandlas i USA eller i något annat land som kan ha mindre strikta dataskyddslagar än landet där du är bofast. I de fall som vi överför uppgifter från landet där du är bosatt vidtar vi lagstadgade åtgärder för att tillförsäkra att dina uppgifter skyddas och behandlas konfidentiellt.

Åtkomst och korrigering

Du kan äga rätt att korrigera eller granska dina personuppgifter samt neka eller begränsa behandlingen av dina data. Om du önskar göra det ska du kontakta oss via e-post på legal@toro.com. Om du har frågor rörande det sätt på vilket Toro har hanterat dina uppgifter, uppmanar vi dig att diskutera det direkt med oss. Observera att personer som är bosatta i europeiska har rätt att lämna in klagomål till avsedd myndighet för dataskydd.

Delstaten Kaliforniens Proposition 65-varningsinformation

Vad är det här för varning?

Du kanske ser en produkt till salu som har en varningsetikett enligt följande:



WARNING: Cancer och fortplantningsskador – www.p65Warnings.ca.gov.

Vad är Prop 65?

Prop 65 omfattar alla företag som är verksamma i Kalifornien, som säljer produkter i Kalifornien eller som tillverkar produkter som kanske kommer att säljas i eller föras in i Kalifornien. Prop 65 kräver att Kaliforniens guvernör ska publicera och uppdatera en lista med kemikalier som är kända för att orsaka cancer, fosterskador och/eller andra fortplantningsskador. Listan, som uppdateras årligen, inkluderar hundratals kemikalier som återfinns i många vardagliga bruksföremål. Syftet med Prop 65 är att informera allmänheten om exponering av dessa kemikalier.

Prop 65 förbjuder inte försäljning av produkter som innehåller dessa kemikalier men kräver varningar på alla produkter och förpackningar samt all dokumentation över dessa produkter. Dessutom betyder en Prop 65-varning inte att en produkt strider mot några produktsäkerhetsstandarder eller -krav. Kaliforniens myndigheter har klargjort att en Prop 65-varning "inte är detsamma som ett myndighetsbeslut om att en produkt är säker eller osäker". Många av dessa kemikalier har använts i vardagliga produkter i årtal utan dokumenterad fara. För mer information, vänd dig till <https://oag.ca.gov/prop65/faqs-view-all>.

En Prop 65-varning betyder att ett företag antingen har (1) utvärderat exponeringsrisken och kommit fram till att den överskrider nivån för "försumbar nivå", eller (2) har valt att ge en varning baserat på vetenskapen om förekomst av listade kemikalier utan att försöka utvärdera exponeringsrisken.

Gäller denna lag överallt?

Prop 65-varningar krävs endast enligt kalifornisk lag. Dessa varningar kan ses i ett stort antal olika sammanhang i Kalifornien, inklusive men inte begränsat till restauranger, mataffärer, hotell, skolor och sjukhus, och på ett stort antal olika produkter. Dessutom erbjuder vissa online- och postorderföretag Prop 65-varningar på sina hemsidor eller i sina kataloger.

Hur skiljer sig de kaliforniska varningarna från nationella gränser?

Prop 65-standarder är ofta strängare än nationella och internationella standarder. Det finns diverse substanser som kräver en Prop 65-varning vid nivåer som är mycket lägre än de nationella åtgärdsgränserna. Till exempel är Prop 65-standarderna för varningar för bly 0,5 µg/dag, vilket är betydligt lägre än den federala och internationella standarden.

Varför finns inte varningen på alla liknande produkter?

- Produkter som säljs i Kalifornien kräver Prop 65-märkning medan liknande produkter som säljs någon annanstans inte gör det.
- Om ett företag har varit inblandat i en rättsprocess om Prop 65 och når en förlikning, kan förlikningen kräva att Prop 65-varningar anges för dess produkter, medan andra företag som tillverkar liknande produkter kanske inte har några sådana krav.
- Tillämpningen av Prop 65 är inkonsekvent.
- Företag kan välja att inte erbjuda varningar om de har kommit fram till att de enligt Prop 65 inte behöver göra det. Även om en produkt saknar varningar behöver inte det betyda att produkten är fri från liknande nivåer av de listade kemikalierna.

Varför inkluderar Toro denna varning?

Toro har valt att förse konsumenter med så mycket information som möjligt så att de kan fatta väl grundade beslut om de produkter de köper och använder. Eftersom exponeringskrav inte angetts för alla listade kemikalier tillhandahåller Toro i vissa fall varningar baserat på vetenskapen om förekomst av en eller flera angivna kemikalier utan att försöka utvärdera exponeringsnivån. Trots att exponeringsrisken från Toros produkter kan anses vara försumbar, eller med god marginal inom gränserna för "försumbar risk", har Toro valt att tillhandahålla Prop 65-varningarna. Om vi inte tillhandahåller dessa varningar kan Toro åtalas av den kaliforniska staten, eller av privatpersoner som vill verkställa Prop 65, vilket kan leda till allvarliga påföljder.



Toros garanti

Två års eller 1 500 körtimmars begränsad garanti

Fel och produkter som omfattas

The Toro Company och dess dotterbolag Toro Warranty Company garanterar gemensamt, och i enlighet med ett avtal dem emellan, att din Toro-produkt ("produkten") är utan material- och tillverkningsfel i två år eller 1 500 arbetstimmar*, beroende på vilket som inträffar först. Den här garantin gäller för alla produkter förutom luftare (och för dem finns det separata garantiförklaringar). Om ett fel som omfattas av garantin föreligger, kommer vi att reparera produkten utan kostnad för dig. Detta omfattar feldiagnos, arbete, reservdelar och transport. Den här garantin börjar gälla det datum då produkten levereras till den ursprungliga köparen i återförsäljarledet. * Produkt som är utrustad med en timmätare.

Anvisningar för garantiservice

Du är ansvarig för att meddela produkt-distributören eller den auktoriserade återförsäljaren som du köpte produkten av så snart du tror att något fel som omfattas av garantin föreligger. Om du behöver hjälp med att hitta en produkt-distributör eller en auktoriserad återförsäljare, eller om du har några frågor som rör dina rättigheter och skyldigheter beträffande garantin, kan du kontakta oss på:

Toro Commercial Products Service Department
Toro Warranty Company
8111 Lyndale Avenue South
Bloomington, MN 55420-1196
+1-952-888-8801 eller +1-800-952-2740
E-post: commercial.warranty@toro.com

Ägarens ansvar

Som ägare till produkten är du ansvarig för att utföra det underhåll och de justeringar som krävs, i enlighet med anvisningarna i *bruksanvisningen*. Reparationer för produktproblem som uppstått till följd av underlåtenhet att utföra nödvändigt underhåll och nödvändiga justeringar omfattas inte av denna garanti.

Produkter och fel som inte omfattas

Alla produkt- eller funktionsfel som inträffar inom garantiperioden beror inte på material- eller tillverkningsfel. Den här garantin omfattar inte följande:

- Produktfel som orsakas av att andra reservdelar än Toro-originaldelar används eller av att extra, modifierade tillbehör och produkter som inte har tillverkats av Toro monterats och används.
- Produktfel som orsakas av underlåtenhet att utföra det underhåll och/eller de justeringar som rekommenderas.
- Produktfel som orsakas av felaktig, slarvig eller vårdslös användning av produkten.
- Delar som har förbrukats genom användning och som inte är defekta. Exempel på delar som förbrukas eller slits ut vid normal användning av produkten omfattar, men är inte begränsat till, bromsklossar, bromsbelägg, lamellbelägg, knivar, cylindrar, valsar och lager (tätade eller smörjbara), understäl, tändstift, svänghjul och svänghjulsager, däck, filter, remmar samt vissa sprutkomponenter som membran, munstycken, flödesmätare och backventiler.
- Fel som orsakats av yttre påverkan, inklusive men inte begränsat till, väder, förvaringsomständigheter, föroreningar, bruk av ej godkända bränslen, kylvätskor, smörjmedel, tillsatser, gödningsmedel, vatten eller kemikalier.
- Fel eller problem med prestandan på grund av att bränslen (t.ex. bensin, diesel eller biodiesel) som inte uppfyller respektive industristandarder har använts.
- Normalt förekommande buller, vibrationer, slitage och försämringar. Normalt "slitage" omfattar, men är inte begränsat till, skador på säten till följd av slitage eller nötning, slitage på målade ytor samt repor på dekalerna och fönster.

Andra länder än USA och Kanada

Kunder som har köpt Toro-produkter som exporterats från andra länder än USA eller Kanada ska kontakta sin Toro-distributör (återförsäljare) för att få garanti-policyn för sitt eget land eller sin provins eller stat. Om du av någon anledning är missnöjd med din distributörs service eller har svårt att få garantiupplysningar kontaktar du ett auktoriserat Toro-servicecenter.

Reservdelar

Reservdelar som planeras att bytas ut i samband med nödvändigt underhåll omfattas endast av garantin under perioden fram till den planerade tidpunkten för utbytet av delen. Delar som byts ut i enlighet med den här garantin omfattas av garantin under hela den återstående produktgarantin och tillfaller Toro. Toro fattar det slutliga beslutet om huruvida en befintlig del eller enhet ska repareras eller bytas ut. Toro har rätt att använda omarbetade reservdelar vid garantireparationer.

Garanti för djupurladdnings- och litiumjonbatterier

Djupurladdnings- och litiumjonbatterier har en total livslängd på ett visst antal kilowattimmar. Den totala livslängden kan förlängas eller förkortas genom olika drift-, laddnings- och underhållstekniker. I och med att batterierna i produkten används, förkortas användningstiden mellan laddningsintervallen gradvis till dess att batterierna är helt förbrukade. Det är ägaren till produkten som ansvarar för att ersätta batterier som förbrukas genom normal användning. Obs! (Endast litiumjonbatteri): Se batterigarantin för ytterligare information.

Livstidsvevaxelgaranti (endast ProStripe 02657-modeller)

ProStripe, som i standardutförande är försedd med en originalfriktionsskiva från Toro och en vevaxelsäker knivbromsokoppling (integrerad knivbromsokoppling (Blade Brake Clutch, BBC) + friktionsskivenhet) och som används av den ursprungliga köparen enligt de rekommenderade drifts- och underhållsförfarandena omfattas av en livstidsgaranti mot böjning av motorns vevaxel. Maskiner med friktionsbrickor, knivbromsokopplingsenheter och andra sådana enheter täcks inte av livstidsvevaxelgarantin.

Ägaren bekostar underhållet

Den vanliga service som krävs för Toro-produkter omfattar bland annat att finjustera motorn, smörja, rengöra och polera maskinen, byta filter och kylvätska samt att utföra det underhåll som rekommenderas. Sådan service får ägaren själv bekosta.

Allmänna villkor

Reparation av en auktoriserad Toro-distributör eller Toro-återförsäljare är den enda kompensation som du har rätt till under denna garanti.

Varken The Toro Company eller Toro Warranty Company är ansvariga för indirekta eller oförutsedda skador eller följdskador i samband med användningen av de Toro-produkter som omfattas av denna garanti. Detta inkluderar alla kostnader eller utgifter för att tillhandahålla ersättningsutrustning eller service under rimliga perioder med funktionsfel eller avsaknad av möjlighet att använda produkten medan reparationer som omfattas av garantin utförs. Med undantag för den emissionsgaranti som nämns nedan, och endast om denna är tillämplig, finns ingen annan uttrycklig garanti. Alla indirekta garantier i fråga om säljbarhet och användningslämplighet är begränsade till denna uttryckliga garantis varaktighet.

I vissa stater är det inte tillåtet att undanta oförutsedda skador eller följdskador, eller tidsbegränsa en indirekt garantis varaktighet, och i dessa fall är det möjligt att ovanstående undantag och begränsningar inte gäller. Denna garanti ger dig specifika juridiska rättigheter, och du kan även ha andra rättigheter som varierar från stat till stat.

Anmärkning om emissionsgarantin

Emissionskontrollsystemet på produkten kan omfattas av en separat garanti som uppfyller de krav som fastställts av den amerikanska miljömyndigheten (Environmental Protection Agency, EPA) och/eller Kaliforniens luftskyddsmyndighet (California Air Resources Board, CARB). Tidsbegränsningarna som anges ovan är inte tillämpliga i fråga om garantin för emissionskontrollsystem. Se garantiförklaringen om emissionskontroll som medföljer produkten eller finns i motortillverkarens dokumentation.