

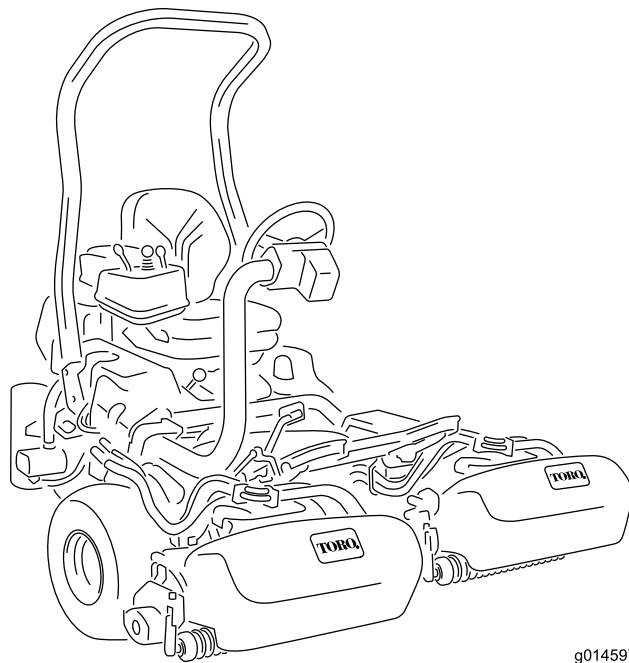


Count on it.

Руководство оператора

**Тяговый блок Greensmaster®
3400 TriFlex®**

Номер модели 04520—Заводской номер 410400000 и до



g014597



Данное изделие удовлетворяет всем соответствующим европейским директивам; подробные сведения содержатся в документе «Декларация о соответствии» на каждое отдельное изделие.

Раздел 4442 или 4443 Калифорнийского свода законов по общественным ресурсам запрещает использовать или эксплуатировать на землях, покрытых лесом, кустарником или травой, двигатель без исправного искрогасительного устройства, описанного в разделе 4442 и поддерживаемого в надлежащем рабочем состоянии; или двигатель должен быть изготовлен, оборудован и проходить обслуживание с учетом противопожарной безопасности.

Прилагаемое Руководство владельца двигателя содержит информацию о требованиях Агентства по охране окружающей среды США (EPA) и (или) Директивы по контролю вредных выбросов штата Калифорния, касающихся систем выхлопа, технического обслуживания и гарантии. Запасные части можно заказать у изготовителя двигателя.

▲ ПРЕДУПРЕЖДЕНИЕ

КАЛИФОРНИЯ

Положение 65, Предупреждение
Согласно законам штата Калифорния считается, что выхлопные газы дизельного двигателя и некоторые их составляющие вызывают рак, врожденные пороки, и представляют опасность для репродуктивной функции.

Полюсные выводы аккумуляторной батареи, клеммы, и сопутствующие принадлежности содержат свинец и соединения свинца - химические вещества, которые в штате Калифорния расцениваются как вызывающие рак и нарушающие репродуктивную функцию. После работы с этими элементами необходимо мыть руки.

Лица, использующие данное вещество, должны иметь в виду, что, согласно информации, имеющейся в распоряжении компетентных органов штата Калифорния, оно содержит химическое соединение (соединения), отнесенные к категории канцерогенных, способных вызвать врожденные пороки и оказывающих вредное воздействие на репродуктивную систему человека.

Введение

Данная машина является ездовой газонокосилкой с режущим аппаратом вращательно-цилиндрического типа и предназначена для коммерческого использования профессиональными наемными операторами. Она предназначена главным образом для скашивания травы на благоустроенных газонах. Использование этого изделия не по прямому назначению может быть опасным для пользователя и находящихся рядом людей.

Внимательно прочтите данное Руководство, чтобы знать, как правильно использовать и обслуживать машину, не допуская ее повреждения и травмирования персонала. Вы несете

ответственность за правильное и безопасное использование изделия.

Посетите www.Toro.com для получения дополнительной информации, в том числе рекомендаций по технике безопасности, обучающих материалов, информации о вспомогательных приспособлениях, для помощи в поисках дилера или для регистрации изделия.

Для выполнения технического обслуживания, приобретения оригинальных запчастей Toro или получения дополнительной информации обращайтесь к официальному дилеру компании Toro. Не забудьте при этом указать модель и серийный номер изделия. На [Рисунок 1](#) показано расположение номера модели и серийного номера. Запишите номера в предусмотренном для этого месте.

Внимание: С помощью мобильного устройства вы можете отсканировать QR-код на табличке с серийным номером (при наличии), чтобы получить информацию по гарантии и запчастям, а также другие сведения об изделии.

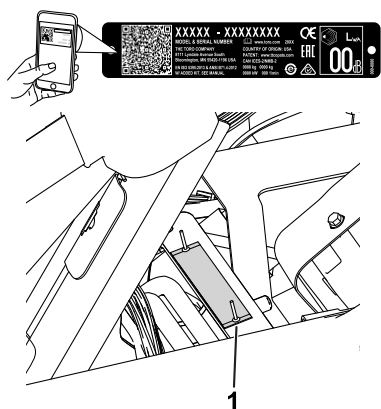


Рисунок 1

g233264

1. Расположение названия модели и серийного номера – поднимите сиденье и найдите табличку с серийным номером.

Номер модели _____
Заводской номер _____

В настоящем руководстве приведены потенциальные опасности и рекомендации по их предотвращению, обозначенные символом ([Рисунок 2](#)), который предупреждает об опасности серьезного травмирования или гибели в случае несоблюдения пользователем рекомендуемых мер безопасности.



Рисунок 2

Символ предупреждения об опасности

g000502

Для выделения информации в данном руководстве используются два слова. **Внимание** — привлекает внимание к специальной информации, относящейся к механической части машины, и **Примечание** — выделяет общую информацию, требующую специального внимания.

Содержание

Техника безопасности	5
Общие правила техники безопасности	5
Наклейки с правилами техники безопасности и инструкциями	6
Сборка	11
1 Установка защитной дуги	12
2 Установка сиденья	12
3 Приклеивание наклеек по техобслуживанию и скашиванию	13
4 Установка рулевого колеса	13
5 Зарядка аккумулятора	14
6 Установка маслоохладителя	14
7 Установка крюков травосборника	15
8 Установка режущих блоков	15
9 Добавление заднего балласта	15
10 Установка комплекта ограждения ЕС	15
11 Установка сертификационных наклеек СЕ	16
12 Снижение давления в шинах	16
13 Приработка тормозов	17
Знакомство с изделием	17
Органы управления	17
Технические характеристики	21
Навесное оборудование и приспособления	21
До эксплуатации	22
Правила техники безопасности при подготовке машины к работе	22
Характеристики топлива	22
Заправка топливного бака	23
Ежедневное техобслуживание	23
В процессе эксплуатации	23
Правила техники безопасности во время работы	23
Обкатка машины	25
Пуск двигателя	25
Проверка машины после запуска двигателя	26
Останов двигателя	26

Проверка системы защитных блокировок.....	26	Регулировка ремня генератора.....	46
Управление машиной без режима скашивания.....	27	Техническое обслуживание гидравлической системы	47
Скашивание гринов	28	Правила техники безопасности при работе с гидравлической системой	47
После эксплуатации	30	Обслуживание гидравлической системы	47
Правила техники безопасности после работы с машиной.....	30	Проверка гидравлических трубопроводов и шлангов.....	49
Осмотр и очистка после скашивания	30	Техническое обслуживание режущего блока	50
Транспортировка машины.....	30	Правила техники безопасности при обращении с ножами.....	50
Буксировка машины	31	Монтаж и демонтаж режущих блоков	50
Техническое обслуживание	32	Проверка контакта барабана с неподвижным ножом.....	52
Техника безопасности при обслуживании.....	32	Заточка барабанов обратным вращением	52
Рекомендуемый график(и) технического обслуживания	33	Настройка частоты вращения барабана.....	54
Перечень операций ежедневного технического обслуживания	34	Таблица частоты вращения барабана	55
Техническое обслуживание двигателя	35	Система диагностики	55
Правила техники безопасности при обслуживании двигателя	35	Диагностика индикатора необходимости обслуживания.....	55
Обслуживание воздухоочистителя.....	35	Хранение	56
Обслуживание моторного масла	36	Безопасность при хранении	56
Техническое обслуживание топливной системы	38	Подготовка машины к хранению	56
Слив воды из топливного фильтра.....	38		
Замена топливного фильтра / водоотделителя.....	38		
Осмотр топливных трубопроводов и соединений.....	39		
Техническое обслуживание электрической системы	39		
Правила техники безопасности при работе с электрической системой	39		
Отсоединение аккумулятора	39		
Подсоединение аккумулятора	40		
Зарядка аккумулятора.....	41		
Определение местоположения плавких предохранителей	41		
Техническое обслуживание приводной системы	42		
Проверка давления воздуха в шинах.....	42		
Проверка затяжки колесных гаек	42		
Регулировка нейтрального положения трансмиссии	42		
Регулировка транспортной скорости	43		
Регулировка скорости скашивания.....	44		
Техническое обслуживание системы охлаждения	44		
Правила техники безопасности при работе с системой охлаждения	44		
Очистка решетки радиатора	44		
Проверка уровня охлаждающей жидкости в двигателе	45		
Техническое обслуживание тормозов	46		
Приработка тормозов	46		
Регулировка тормозов	46		
Техническое обслуживание ремней	46		

Техника безопасности

Конструкция данной машины разрабатывалась в соответствии с требованиями стандартов EN ISO 5395 и ANSI B71.4-2017 и соответствует им при условии, что вы выполнили процедуры настройки.

Общие правила техники безопасности

Данное изделие может привести к травматической ампутации конечностей, а также к травмированию отброшенными предметами.

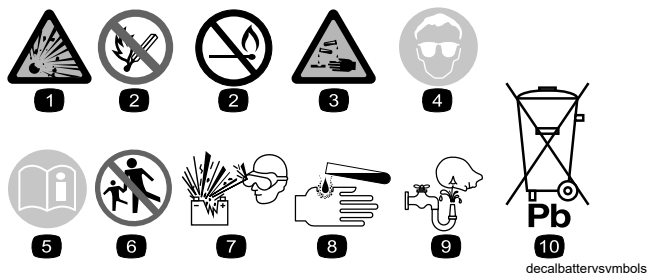
- Перед запуском двигателя прочтите и усвойте содержание настоящего *Руководства оператора*.
- При работе на данной машине следует быть предельно внимательным. Во избежание травмирования людей или повреждения имущества запрещается отвлекаться во время работы.
- Запрещается помещать руки и ноги рядом с движущимися компонентами машины.
- Запрещается эксплуатировать машину без установленных на ней исправных ограждений и других защитных устройств.
- Запрещается допускать посторонних лиц и детей в рабочую зону. Запрещается допускать детей к эксплуатации машины.
- Прежде чем покинуть рабочее место оператора, выключите машину, извлеките ключ и дождитесь остановки всех движущихся частей. Дайте машине остыть перед регулировкой, техническим обслуживанием, очисткой или помещением на хранение.

Нарушение правил эксплуатации или технического обслуживания машины может привести к травме. Чтобы снизить вероятность травмирования, следует выполнять правила техники безопасности и всегда обращать внимание на символы, предупреждающие об опасности (▲), которые имеют следующее значение: «Осторожно!», «Предупреждение!» или «Опасно!» — указания по обеспечению личной безопасности. Несоблюдение данных инструкций может стать причиной травмы или гибели.

Наклейки с правилами техники безопасности и инструкциями



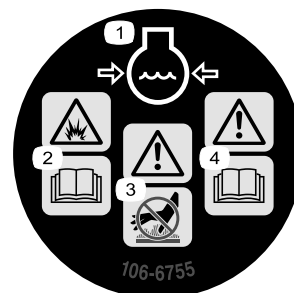
Предупреждающие наклейки и инструкции по технике безопасности должны быть хорошо видны оператору и установлены во всех местах потенциальной опасности. При отсутствии или повреждении наклейки следует установить новую наклейку.



Знаки аккумулятора

Некоторые или все эти знаки имеются на аккумуляторе.

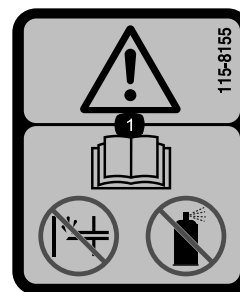
- | | |
|---|--|
| 1. Опасность взрыва | 6. Посторонним лицам запрещается приближаться к аккумулятору. |
| 2. Запрещается зажигать огонь или курить. | 7. Следует использовать защитные очки; взрывчатые газы могут привести к потере зрения и причинить другие травмы. |
| 3. Едкая жидкость или опасность химического ожога | 8. Аккумуляторная кислота может вызвать потерю зрения или сильные ожоги. |
| 4. Следует использовать средства защиты глаз. | 9. При попадании кислоты в глаза следует немедленно промыть глаза водой и сразу же обратиться к врачу. |
| 5. Прочтите <i>Руководство оператора</i> . | 10. Содержит свинец; удаление в бытовые отходы запрещено |



106-6755

decal106-6755

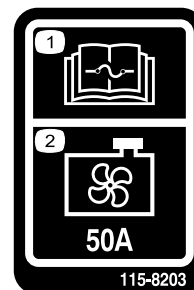
- | | |
|---|---|
| 1. Охлаждающая жидкость двигателя находится под давлением. | 3. Предупреждение! Не прикасайтесь к горячей поверхности. |
| 2. Опасность взрыва! Изучите <i>Руководство оператора</i> . | 4. Предупреждение! Необходимо прочесть <i>Руководство оператора</i> . |



115-8155

decal115-8155

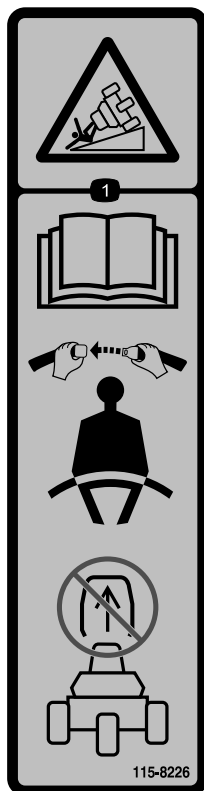
1. Осторожно! Изучите *Руководство оператора*, не заливайте и не используйте пусковую жидкость.



115-8203

decal115-8203

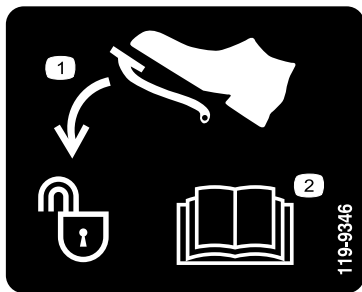
- | | |
|---|--------------------------------|
| 1. Прочтите информацию о предохранителях в <i>Руководстве оператора</i> . | 2. Вентилятор радиатора – 50 А |
|---|--------------------------------|



115-8226

decal115-8226

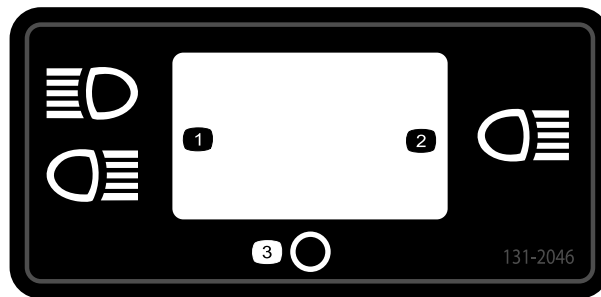
1. Опасность опрокидывания! Прочтите *Руководство оператора*; используйте ремень безопасности; не снимайте защитную штангу.



119-9346

decal119-9346

1. Нажмите педаль, чтобы разблокировать.
2. Для получения дополнительной информации прочтите *Руководство оператора*.



decal131-2046

131-2046

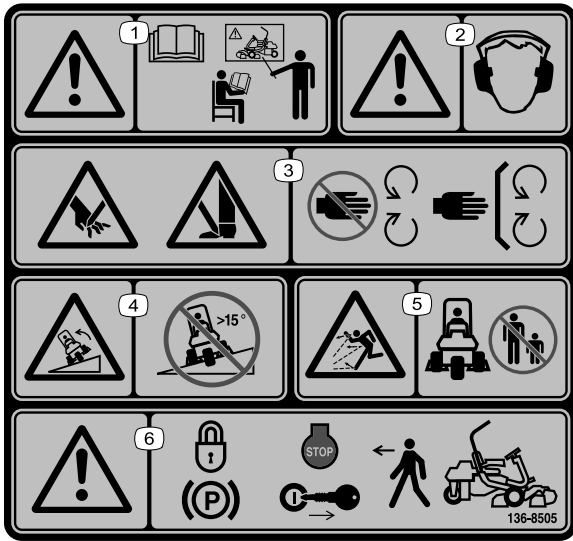
1. Двухстороннее освещение
2. Одностороннее освещение
3. ВЫКЛ

⚠ WARNING: Cancer and Reproductive Harm - www.P65Warnings.ca.gov. For more information, please visit www.tccoCAProp65.com
CALIFORNIA SPARK ARRESTER WARNING
 Operation of this equipment may create sparks that can start fires around dry vegetation. A spark arrester may be required. The operator should contact local fire agencies for laws or regulations relating to fire prevention requirements.

133-8062

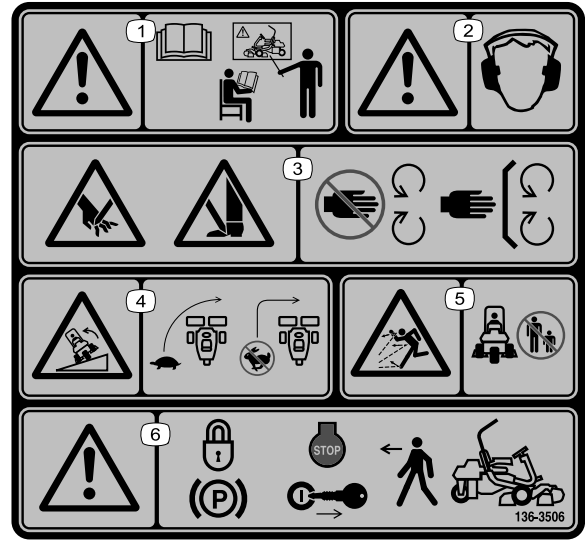
decal133-8062

133-8062



136-8505

decal136-8505



136-8506

decal136-8506

Примечание: Данная машина прошла стандартное промышленное испытание на устойчивость, выполняемое в виде статической проверки поперечной и продольной устойчивости на максимально рекомендуемой крутизне склона, указанной на наклейке. Изучите инструкции по эксплуатации машины на склонах, приведенные в *Руководстве оператора*, и проверьте условия, в которых вы будете эксплуатировать машину, чтобы определить, можно ли работать на машине в таких условиях в этот день и на этой рабочей площадке. Режим работы машины на склоне может меняться в зависимости от рельефа местности. По возможности держите режущие блоки опущенными на землю во время эксплуатации машины на склонах. Подъем режущих блоков во время работы на склоне может привести к потере устойчивости машины.

1. Осторожно! Перед эксплуатацией машины прочтите *Руководство оператора* и пройдите обучение.
2. Осторожно! Следует использовать средства защиты органов слуха.
3. Опасность порезов и травматической ампутации конечностей! Все защитные ограждения и щитки должны быть на своих местах.
4. Опасность опрокидывания – не используйте машину на склонах с уклоном более 15 градусов.
5. Опасность выброса предметов – не допускайте посторонних лиц в рабочую зону.
6. Осторожно! Прежде чем покинуть машину, включите стояночный тормоз, выключите двигатель и извлеките ключ из замка зажигания.

1. Внимание! Изучите *Руководство оператора*. К управлению данной машиной допускается только обученный персонал.
2. Осторожно! Используйте средства защиты органов слуха.
3. Опасность порезов/травматической ампутации рук или ног – держитесь на безопасном расстоянии от движущихся частей; все защитные ограждения и щитки должны быть установлены на штатных местах.
4. Опасность опрокидывания! Снижайте скорость машины перед поворотами, не поворачивайте на высоких скоростях.
5. Опасность выброса предметов! Не допускайте посторонних лиц в рабочую зону.
6. Осторожно! Прежде чем покинуть машину, включите стояночный тормоз, заглушите двигатель и извлеките ключ.

GREENSMASER 3400/3420 TriFlex QUICK REFERENCE AID SEE OPERATOR'S MANUAL

CHECK/SERVICE (daily)

1. OIL LEVEL - ENGINE
2. OIL LEVEL - HYDRAULIC TANK
3. BRAKE FUNCTION
4. INTERLOCK SYSTEM:
 - 4a. SEAT INTERLOCK
 - 4b. NEUTRAL SENSOR
 - 4c. MOW SENSOR
 - 4d. PARKING BRAKE INTERLOCK
5. WATER SEPARATOR / FUEL FILTER
6. AIR CLEANER
7. RADIATOR SCREEN
8. TIRE PRESSURE (12-16 psi)
9. BATTERY
10. FUEL - DIESEL #2
11. WHEEL TORQUE (70-90 FT-LBS)
12. FAN ALTERNATOR / WATER PUMP BELT
13. COOLANT LEVEL
14. REEL SPEED / BACKLAP CONTROL

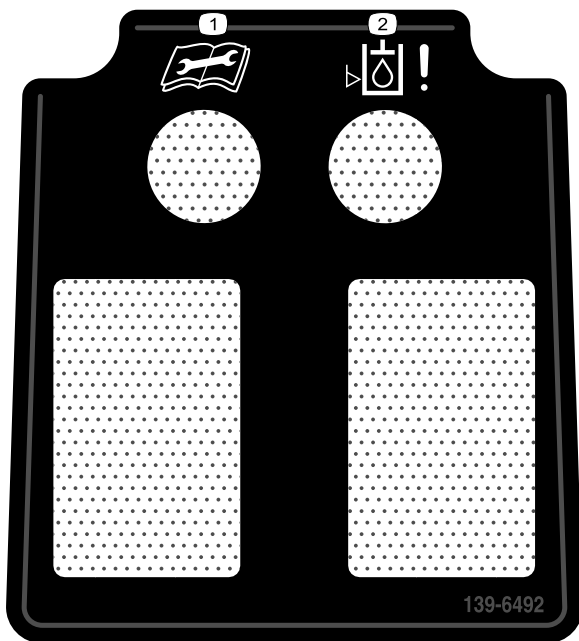
FLUID SPECIFICATIONS / CHANGE INTERVALS

See operator's manual for initial change	FLUID TYPE	CAPACITY	CHANGE INTERVALS	FILTER	FILTER PART NO.	
		L	QTS.	FLUID	FILTER	
B. ENGINE OIL	SAE 15W-40 (D4)	3.7	3.5*	100 HRS.	100 HRS.	111-51810
H. HYDRAULIC OIL	HYDRAULIC	13.5*	20*	5000 HRS.	1000 HRS.	108-51334
C. AIR CLEANER (See 6. AIR CLEANER)				200 HRS.		108-3811
D. FUEL FILTER				500 HRS.		110-9049
E. FUEL TANK	NO. 2 DIESEL	22.7	2.5*			
F. COOLANT	ANTIFREEZE	4.4	4.6	DRAIN AND FLUSH: 2 YEARS		

*Including filter

decal139-2728

139-2728



139-6492

decal139-6492

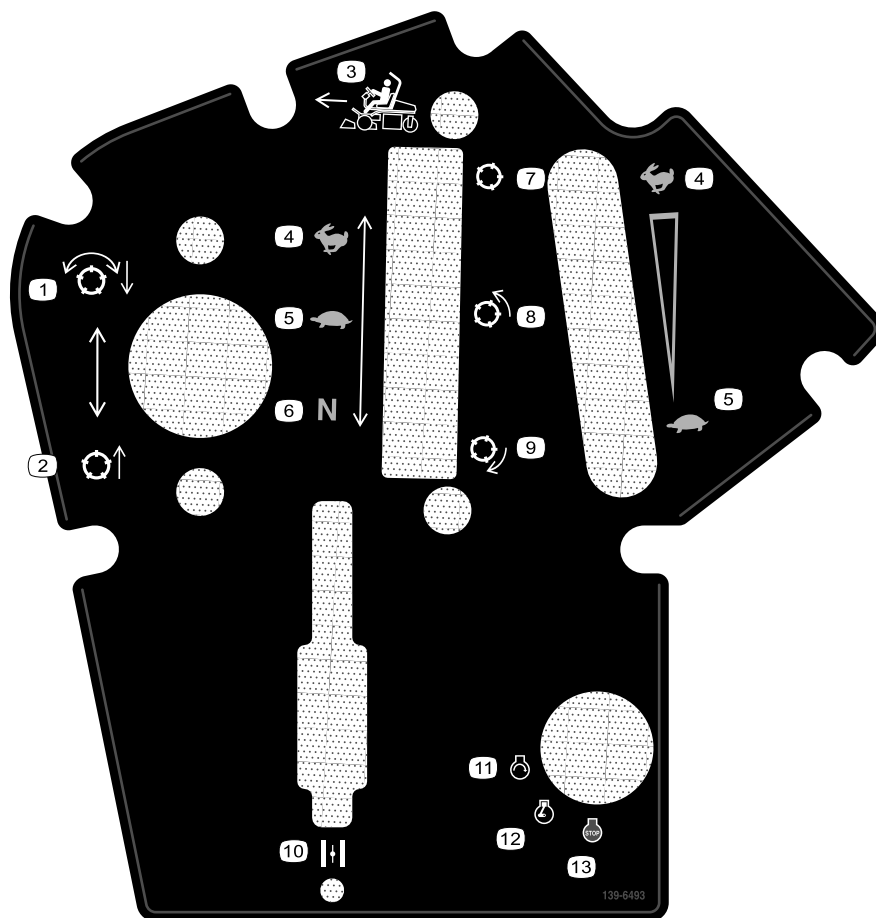
1. Перед выполнением технического обслуживания прочитайте *Руководство оператора*.
2. Индикатор низкого уровня гидравлической жидкости

GREENSMASTER 3XXX							
1	2 5		3 8		4 11		5 14
	3.8 MPH 6.1 Km/h	5.0 MPH 8.0 Km/h	3.8 MPH 6.1 Km/h	5.0 MPH 8.0 Km/h	3.8 MPH 6.1 Km/h	5.0 MPH 8.0 Km/h	3.8 MPH 6.1 Km/h
0.062" / 1.6mm	N/R	N/R	9	N/R	9	N/R	9
0.094" / 2.4mm	N/R	N/R	9	N/R	9	N/R	9
0.125" / 3.2mm	N/R	N/R	9	N/R	9	N/R	9
0.156" / 4.0mm	N/R	N/R	9	N/R	9	N/R	N/R
0.188" / 4.8mm	N/R	N/R	9	N/R	7	N/R	N/R
0.218" / 5.5mm	N/R	N/R	9	N/R	6	N/R	N/R
0.250" / 6.4mm	7	N/R	6	7	5	7	N/R
0.312" / 7.9mm	6	N/R	5	6	4	6	N/R
0.375" / 9.5mm	6	7	4	5	4	5	N/R
0.438" / 11.1mm	6	6	4	5	3	4	N/R
0.500" / 12.7mm	5	6	3	4	N/R	N/R	N/R
0.625" / 15.9mm	4	5	3	3	N/R	N/R	N/R
0.750" / 19.0mm	3	4	3	3	N/R	N/R	N/R
0.875" / 22.2mm	3	4	N/R	3	N/R	N/R	N/R
1.000" / 25.4mm	3	3	N/R	N/R	N/R	N/R	N/R

115-8156

decal115-8156

1. Высота барабана
2. Режущий блок на 5 ножей
3. Режущий блок на 8 ножей
4. Режущий блок на 11 ножей
5. Режущий блок на 14 ножей
6. Частота вращения барабана
7. Быстро
8. Медленно



139-6493

decal139-6493

139-6493

- | | |
|------------------------------------|---|
| 1. Опустите и включите барабаны. | 8. Барабан – скашивание |
| 2. Поднимите и отключите барабаны. | 9. барабан — режим заточки обратным вращением |
| 3. Направление скашивания | 10. Воздушная заслонка |
| 4. Быстро | 11. Двигатель – пуск |
| 5. Медленно | 12. Двигатель — работа |
| 6. Нейтраль | 13. Двигатель — останов |
| 7. Барабан – транспортировка | |

Сборка

Незакреплённые детали

Используя таблицу, представленную ниже, убедитесь в том, что все детали отгружены

Процедура	Наименование	Количество	Использование
1	Защитная дуга	1	Установите защитную дугу.
	Болт (½ x 3¾ дюйма)	4	
	Фланцевая гайка (½ дюйма)	4	
2	Комплект сиденья (заказывается отдельно; свяжитесь с официальным дистрибьютором компании Toro)	1	Установите сиденье на основание.
3	Наклейка по техобслуживанию (№ по каталогу 139-2728)	1	Приклейте наклейки по техобслуживанию и скашиванию.
	Наклейка по скашиванию (115-8156)	1	
4	Рулевое колесо	1	Установите рулевое колесо.
	Контргайка (1½ дюйма)	1	
	Шайба	1	
	Крышка рулевого колеса	1	
5	Детали не требуются	–	Зарядите аккумулятор.
6	Комплект маслоохладителя – тяговый блок Greensmaster серии 3400 (№ по кат. 117-9314 [приобретается отдельно])	–	Установите дополнительный маслоохладитель.
7	Крюк травосборника	6	Установите крюки травосборника.
	Болты с буртиком	12	
8	Измерительная планка	1	Установите режущие блоки.
	Режущий блок (приобретите у официального дистрибьютора компании Toro)	3	
	Травосборник	3	
9	Противовес № по каталогу 121-6665 (приобретается отдельно). Примечание: для тяговых блоков с установленным приводом на 3 колеса противовес не требуется.	1	Добавьте задний балласт.
10	Комплект ограждений ЕС – номер по каталогу 04442 (продается отдельно).	1	Установите комплект ограждения ЕС
11	Предупреждающая наклейка (№ по каталогу 136-8505)	1	Приклейте сертификационные наклейки CE (если необходимо).
	Наклейка с маркировкой CE	1	
	Наклейка, указывающая год выпуска	1	
12	Детали не требуются	–	Снизьте давление в шинах.
13	Детали не требуются	–	Выполните приработку тормозов.

Информационные материалы и дополнительные детали

Наименование	Количество	Использование
Руководство оператора	1	Изучите его перед эксплуатацией машины.
Руководство владельца двигателя	1	Используйте для нахождения информации по двигателю.
Декларация соответствия	1	Для подтверждения соответствия требованиям СЕ.
Сертификат уровня шума	1	
Ключи зажигания	2	Запустите двигатель.

1

Установка защитной дуги

Детали, требуемые для этой процедуры:

1	Защитная дуга
4	Болт ($\frac{1}{2}$ x $3\frac{3}{4}$ дюйма)
4	Фланцевая гайка ($\frac{1}{2}$ дюйма)

Процедура

1. Снимите с обрешетки верхнюю опору.
2. Извлеките из обрешетки защитную дугу.
3. С помощью 4 болтов ($\frac{1}{2}$ x $3\frac{3}{4}$ дюйма) и 4 фланцевых гаек ($\frac{1}{2}$ дюйма) установите защитную дугу в кронштейны конструкции ROPS на каждой стороне машины, как показано на [Рисунок 3](#).

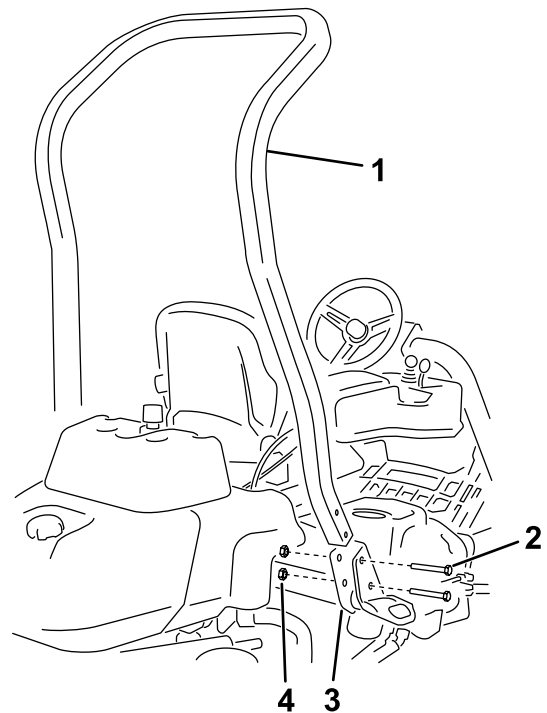


Рисунок 3

g233739

- | | |
|---|---|
| 1. Защитная дуга | 3. Кронштейн ROPS |
| 2. Болт ($\frac{1}{2}$ x $3\frac{3}{4}$ дюйма) | 4. Фланцевая гайка ($\frac{1}{2}$ дюйма) |

4. Затяните крепежные детали с моментом от 136 до 149 Н·м.

2

Установка сиденья

Детали, требуемые для этой процедуры:

1	Комплект сиденья (заказывается отдельно; свяжитесь с официальным дистрибьютором компании Toro)
---	--

Процедура

Приобретите у местного дистрибьютора необходимый комплект сиденья и установите его на машину; см. *Инструкцию по установке*, входящую в комплект.

3

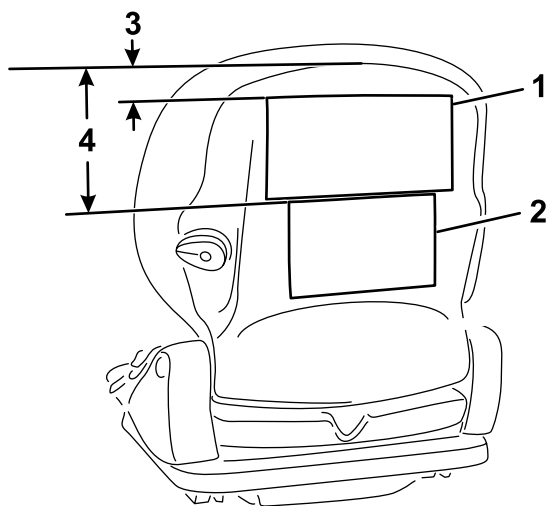
Приклеивание наклеек по техобслуживанию и скашиванию

Детали, требуемые для этой процедуры:

1	Наклейка по техобслуживанию (№ по каталогу 139-2728)
1	Наклейка по скашиванию (115-8156)

Процедура

Прикрепите наклейку по техобслуживанию (№ по кат. 139-2728) и наклейку по скашиванию (№ по кат. 115-8156) к сиденью; см. [Рисунок 4](#) для высококачественного сиденья (модель № 04719) или [Рисунок 5](#) для стандартного сиденья (модель № 04508).

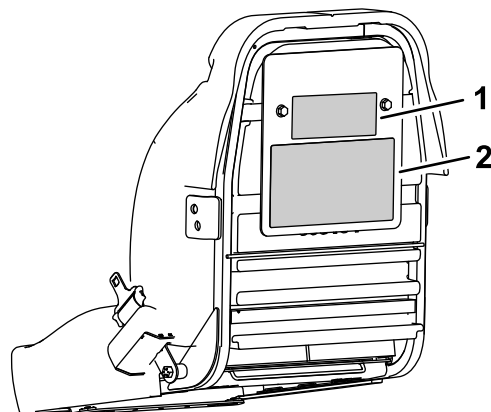


g291701

Рисунок 4

Высококачественное сиденье (модель № 04719)

1. Наклейка по техобслуживанию
2. Наклейка по скашиванию
3. 2,5 см
4. 16,5 см



g291702

Рисунок 5

Стандартное сиденье (модель № 04508)

1. Наклейка по скашиванию
2. Наклейка по техобслуживанию

4

Установка рулевого колеса

Детали, требуемые для этой процедуры:

1	Рулевое колесо
1	Контргайка (1½ дюйма)
1	Шайба
1	Крышка рулевого колеса

Процедура

1. Наденьте рулевое колесо на рулевой вал ([Рисунок 6](#)).

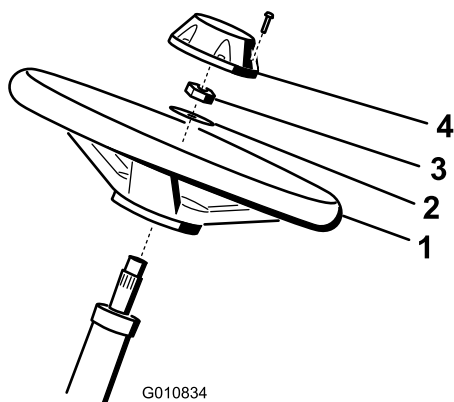


Рисунок 6

- | | |
|-------------------|---------------|
| 1. Рулевое колесо | 3. Контргайка |
| 2. Шайба | 4. Колпачок |
-
2. Наденьте шайбу на рулевой вал ([Рисунок 6](#)).
 3. Закрепите рулевое колесо на валу контргайкой и затяните ее с моментом 27–35 Н·м ([Рисунок 6](#)).
 4. Установите крышку на рулевом колесе и закрепите ее 6 болтами ([Рисунок 6](#)).

5

Зарядка аккумулятора

Детали не требуются

Процедура

Зарядите аккумулятор; см. [Зарядка аккумулятора \(страница 41\)](#).

6

Установка маслоохладителя

Дополнительно

Детали, требуемые для этой процедуры:

–	Комплект маслоохладителя – тяговый блок Greensmaster серии 3400 (№ по кат. 117-9314 [приобретается отдельно])
---	---

Процедура

Если машина эксплуатируется в жарком климате, где температура окружающей среды выше 29 °С, или в тяжелом режиме (используется для скашивания не только гринов, но и фарвеев, или используется в качестве вертикуттера), установите дополнительный комплект охладителя гидравлического масла (№ по кат. 117-9314).

7

Установка крюков травосборника

Детали, требуемые для этой процедуры:

6	Крюк травосборника
12	Болты с буртиком

Процедура

Установите 6 крюков травосборника на концы штанг рычагов подвески, используя 12 болтов с буртиками (Рисунок 7).

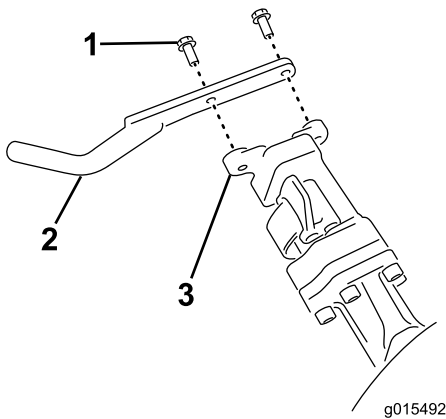


Рисунок 7

- | | |
|-----------------------|---------------------------|
| 1. Фланцевый болт | 3. Штанга рычага подвески |
| 2. Крюк травосборника | |

8

Установка режущих блоков

Детали, требуемые для этой процедуры:

1	Измерительная планка
3	Режущий блок (приобретите у официального дистрибьютора компании Toro)
3	Травосборник

Процедура

1. Подготовьте режущие блоки к установке; см. *Руководство оператора* для своего режущего блока.
2. Нанесите консистентную смазку на внутренний диаметр муфты привода.
3. Установите режущие блоки; см. раздел [Установка режущих блоков \(страница 50\)](#).

9

Добавление заднего балласта

Детали, требуемые для этой процедуры:

1	Противовес № по каталогу 121-6665 (приобретается отдельно). Примечание: для тяговых блоков с установленным приводом на 3 колеса противовес не требуется.
---	---

Процедура

Данная машина соответствует требованиям стандартов EN ISO 5395 и ANSI B71.4-2017, если вы установите на нее комплект груза (№ 121-6665 по каталогу).

Примечание: Если машина оборудована приводом на три колеса, для обеспечения соответствия требованиям стандартам EN ISO 5395:2013 и ANSI B71.4-2017 дополнительный груз не требуется.

10

Установка комплекта ограждения ЕС

Детали, требуемые для этой процедуры:

1	Комплект ограждений ЕС – номер по каталогу 04442 (продается отдельно).
---	--

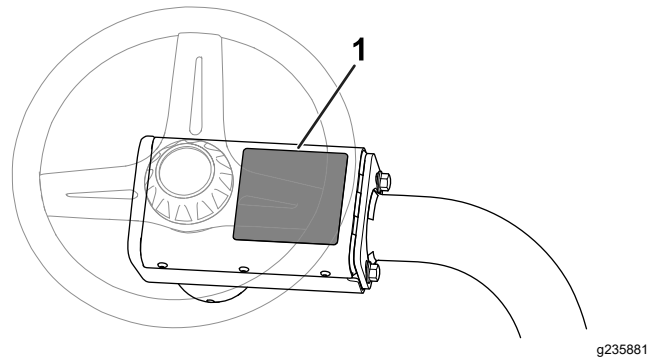


Рисунок 8

1. Расположение предупреждающей наклейки

Процедура

Установите комплект ограждений, соответствующий требованиям ЕС; см. *Инструкцию по установке* для комплекта ограждений, соответствующих требованиям ЕС для тягового блока Greensmaster 3400 TriFlex.

- Приклейте наклейку с маркировкой CE на раму под передней стороной сиденья ([Рисунок 9](#)).

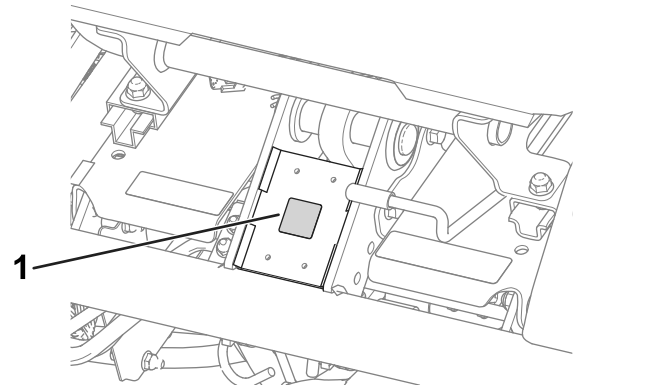


Рисунок 9

1. Наклейка с маркировкой CE

11

Установка сертификационных наклеек CE

Детали, требуемые для этой процедуры:

1	Предупреждающая наклейка (№ по каталогу 136-8505)
1	Наклейка с маркировкой CE
1	Наклейка, указывающая год выпуска

- Приклейте наклейку, указывающую год выпуска, рядом с табличкой с серийным номером ([Рисунок 10](#)).

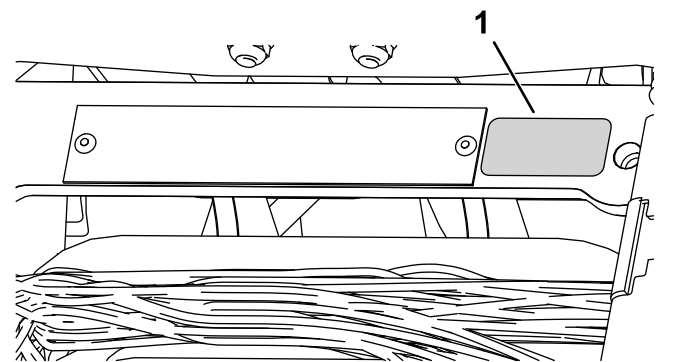


Рисунок 10

1. Наклейка, указывающая год выпуска

Процедура

Если вы используете данную машину в стране, соблюдающую стандарты ЕС, выполните следующие действия после установки комплекта ограждений на машину:

- Приклейте предупреждающую наклейку CE (№ по кат. 136-8505) поверх имеющейся предупреждающей наклейки (№ по кат. 136-8506). На [Рисунок 8](#) показано расположение предупреждающей наклейки.

12

Снижение давления в шинах

Детали не требуются

Процедура

На заводе перед поставкой в шинах устанавливается повышенное давление. Перед запуском машины снизьте давление до надлежащего уровня; см. раздел [Проверка давления воздуха в шинах \(страница 42\)](#).

13

Приработка тормозов

Детали не требуются

Процедура

Выполните приработку тормозов; см. [Приработка тормозов \(страница 46\)](#).

Знакомство с изделием

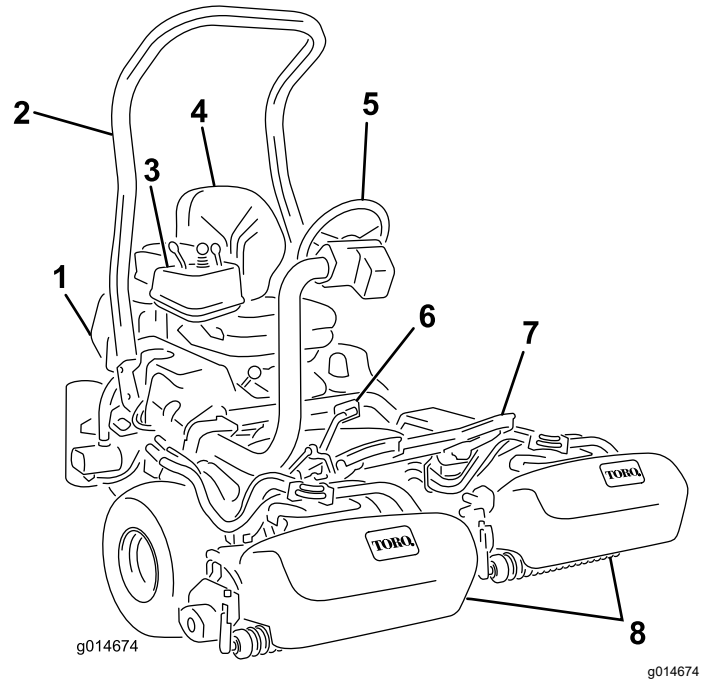


Рисунок 11

- | | |
|----------------------|----------------------------|
| 1. Двигатель | 5. Рулевое колесо |
| 2. Защитная дуга | 6. Педаль управления тягой |
| 3. Панель управления | 7. Подножка |
| 4. Сиденье | 8. Режущие блоки |

Органы управления

Педаль управления тягой

Педаль управления тягой ([Рисунок 12](#)) выполняет 3 функции: приводит машину в движение вперед и назад, а также останавливает ее. Нажимайте на верхнюю часть педали для движения вперед и на нижнюю часть педали для движения назад или для остановки при движении вперед. Для останова машины дайте педали переместиться в нейтральное положение. При движении машины вперед не опирайтесь пяткой на нижнюю часть педали для удобства. ([Рисунок 13](#)).

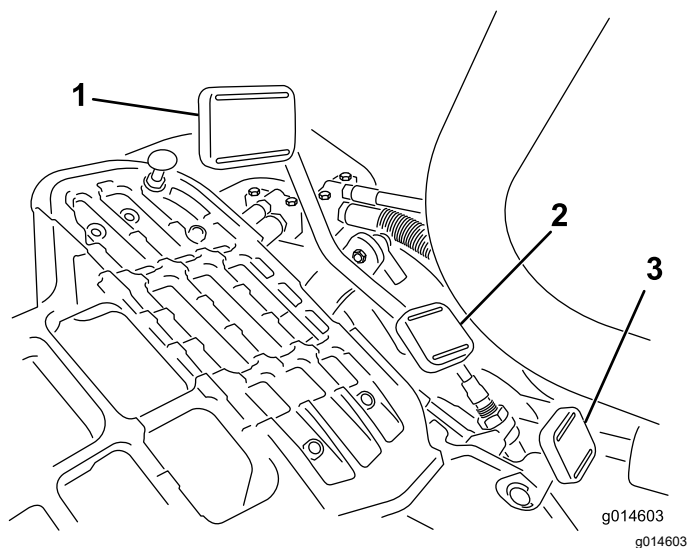


Рисунок 12

- | | |
|---|--------------------------------------|
| 1. Педаль управления тягой - вперед | 3. Педаль блокировки рулевого рычага |
| 2. Педаль управления тягой - задний ход | |



Рисунок 13

Скорости движения:

- Скорость скашивания в прямом направлении составляет 3,2–8 км/ч
- Максимальная транспортная скорость составляет 16 км/ч
- Скорость заднего хода - 4,0 км/ч

Замок зажигания

Для запуска двигателя вставьте ключ в замок зажигания (Рисунок 14) и поверните его по часовой стрелке в положение ПУСК. Как только двигатель запустится, сразу отпустите ключ; он вернется в положение ВКЛ. Чтобы выключить двигатель, поверните ключ против часовой стрелки в положение ОСТАНОВ.

Педаль блокировки рулевого рычага

Нажмите педаль (Рисунок 12) и поднимите или опустите рулевой рычаг в удобное для себя положение, после чего отпустите педаль, чтобы зафиксировать рычаг.

Рычаг дроссельной заслонки

Рычаг дроссельной заслонки (Рисунок 14) позволяет регулировать частоту вращения двигателя. Перемещайте рычаг дроссельной заслонки в положение БЫСТРО для увеличения частоты вращения двигателя; перемещайте рычаг дроссельной заслонки в положение МЕДЛЕННО для уменьшения частоты вращения двигателя.

Внимание: Двигатель нельзя заглушить с помощью рычага дроссельной заслонки.

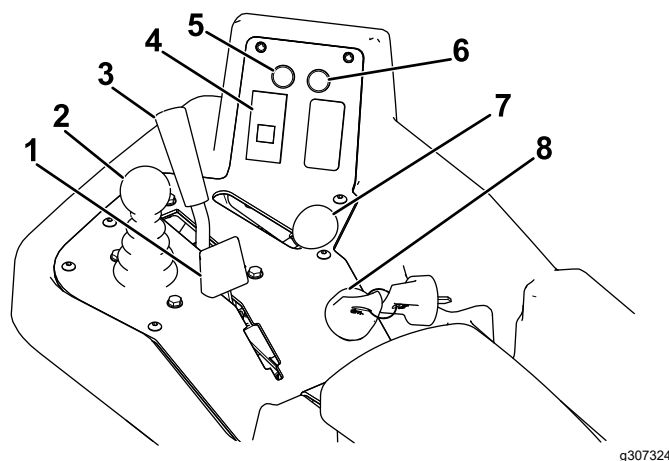


Рисунок 14

- | | |
|---|--------------------------------------|
| 1. Рычаг воздушной заслонки | 5. Индикатор сервисного обслуживания |
| 2. Рычаг подъема и опускания режущих блоков | 6. Индикатор утечки |
| 3. Рычаг управления трансмиссией | 7. Рычаг дроссельной заслонки |
| 4. Контрольная лампа давления масла двигателя | 8. Замок зажигания |

Рычаг подъема и опускания режущих блоков

Во время скашивания при перемещении рычага (Рисунок 14) вперед опускаются режущие блоки и запускаются барабаны. Для остановки барабанов и подъема режущих блоков потяните рычаг назад. Для остановки барабанов без подъема режущих блоков кратковременно потяните за рычаг назад и отпустите его. Для запуска барабанов передвиньте рычаг вперед.

Рычаг управления трансмиссией

Рычаг управления трансмиссией ([Рисунок 14](#)) позволяет выбрать два варианта тяги и НЕЙТРАЛЬНОЕ положение. Во избежание повреждений, во время движения машины допускается переключение со скашивания на транспортировку или с транспортировки на скашивание (но не на нейтраль).

- Заднее положение – нейтраль; используйте для заточки барабанов обратным вращением
- Среднее положение – используйте для скашивания травы
- Переднее положение – используйте для перемещения машины между рабочими участками.

Индикатор аккумулятора

Индикатор ([Рисунок 14](#)) загорается, если заряд аккумулятора слишком мал.

Контрольная лампа давления масла двигателя

Индикатор ([Рисунок 14](#)) загорается, если давление масла двигателя падает ниже безопасного уровня.

Индикатор температуры охлаждающей жидкости

При недопустимо высокой температуре охлаждающей жидкости двигателя загорается индикатор ([Рисунок 14](#)) и происходит автоматический останов двигателя. Автоматически остановленный двигатель можно вновь запустить для продолжения движения до следующего автоматического останова (в течение 10 секунд). Таким образом машину можно отогнать к месту охлаждения.

Индикатор необходимости обслуживания

Индикатор необходимости обслуживания ([Рисунок 14](#)) загорается, когда датчики машины обнаруживают неполадку в одной из систем машины. Если этот индикатор загорается, прервите работу и отведите машину в безопасное место, где вы или техник-ремонтник сможете диагностировать неполадку. Дополнительную информацию по системе диагностики с использованием индикатора необходимости обслуживания см. в [Диагностика индикатора необходимости обслуживания \(страница 55\)](#).

Индикатор запальной свечи

Горящий индикатор свечей предпускового подогрева ([Рисунок 14](#)) указывает, что свечи предпускового подогрева включены.

Примечание: Индикатор запальной свечи может загореться на короткое время после запуска двигателя; это нормальное явление.

Счетчик моточасов

Счетчик моточасов ([Рисунок 15](#)) показывает полную наработку машины в часах. Счетчик запускается после поворота ключа зажигания в положение ВКЛ.

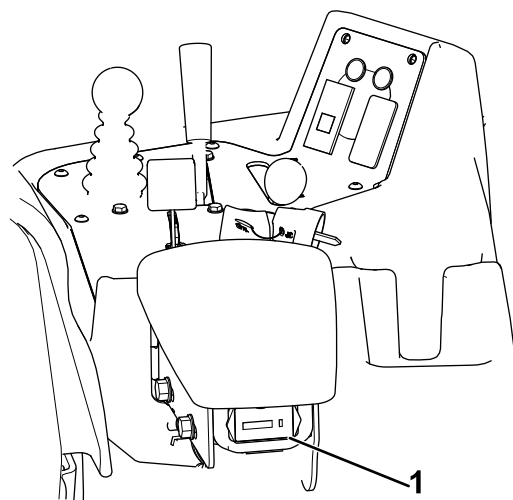


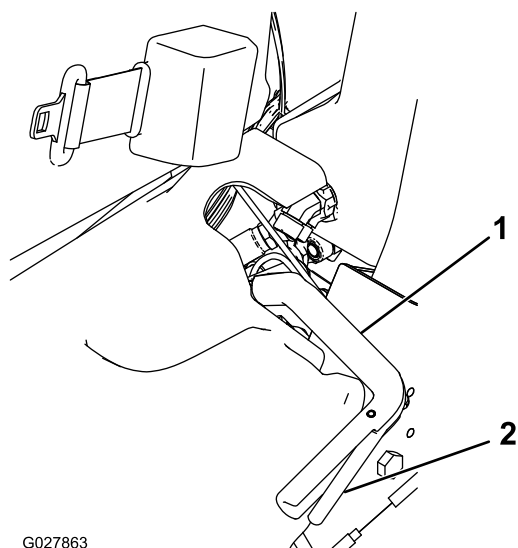
Рисунок 15

g307330

1. Счетчик моточасов

Рычаг стояночного тормоза

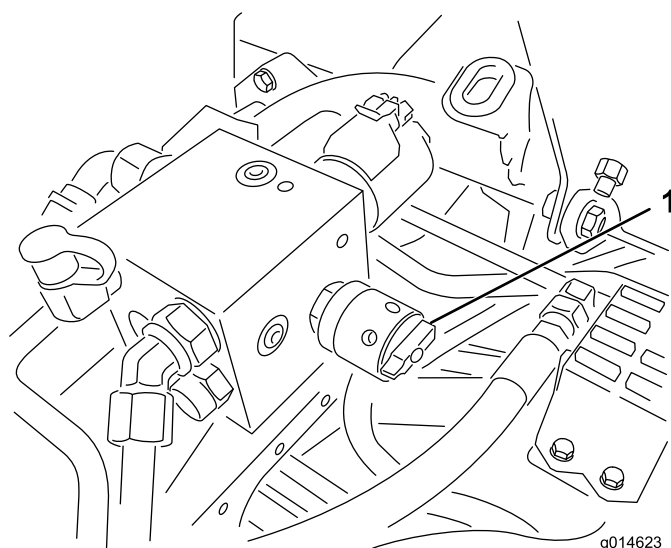
Для включения стояночного тормоза потяните вверх рычаг стояночного тормоза ([Рисунок 16](#)). Чтобы отключить стояночный тормоз, нажмите рычаг отключения на нижней стороне рычага тормоза и опустите рычаг тормоза вниз в положение выключения. Прежде чем покинуть машину, включите стояночный тормоз.



G027863

Рисунок 16

1. Рычаг стояночного тормоза
2. Отпустите рычаг



g014623

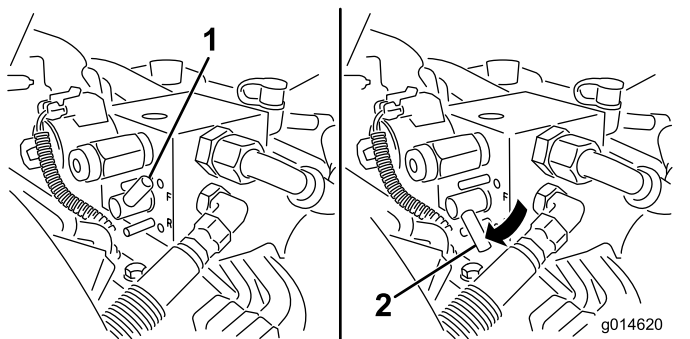
g014623

Рисунок 18

1. Регулятор частоты вращения барабанов

Рычаг заточки обратным вращением

Рычаг заточки обратным вращением находится под пластиковой крышкой слева от сиденья. Для заточки обратным вращением барабана используйте рычаг заточки обратным вращением (Рисунок 17) в сочетании с рычагом подъема и опускания режущих блоков и регулятором частоты вращения барабанов.



g014620

g014620

Рисунок 17

1. Рычаг заточки обратным вращением — положение скашивания
2. Рычаг заточки обратным вращением — положение заточки

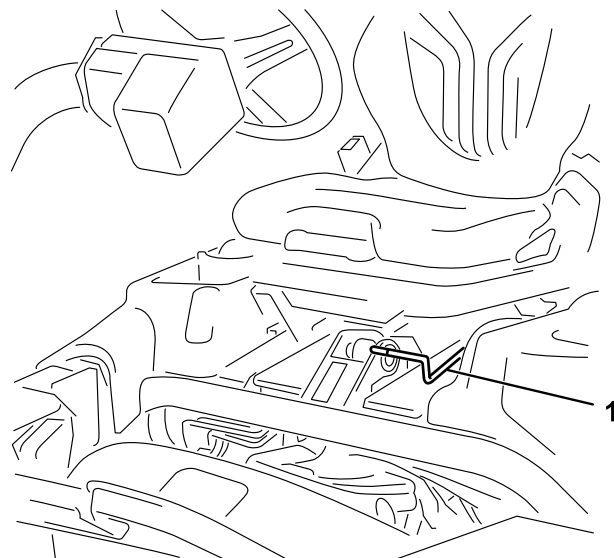
Регулятор частоты вращения барабанов

Регулятор частоты вращения барабанов находится под пластиковой крышкой слева от сиденья. Используйте этот регулятор (Рисунок 18) для регулировки частоты вращения барабанов.

Рычаг регулировки сиденья

Рычаг регулировки сиденья расположен в переднем левом углу сиденья (Рисунок 19); он позволяет регулировать сиденье, сдвигая его вперед и назад.

Примечание: Если необходима дополнительная регулировка сиденья, можно отвернуть 4 гайки, которые крепят салазки сиденья к основанию, и передвинуть салазки сиденья на второй ряд предусмотренных крепежных отверстий.



g193737

Рисунок 19

1. Рукоятка регулировки сиденья

Клапан отключения подачи топлива

Закрывайте клапан отключения подачи топлива (Рисунок 20), расположенный позади сиденья под топливным баком, во время хранения машины, а также при ее перевозке на грузовике или прицепе.

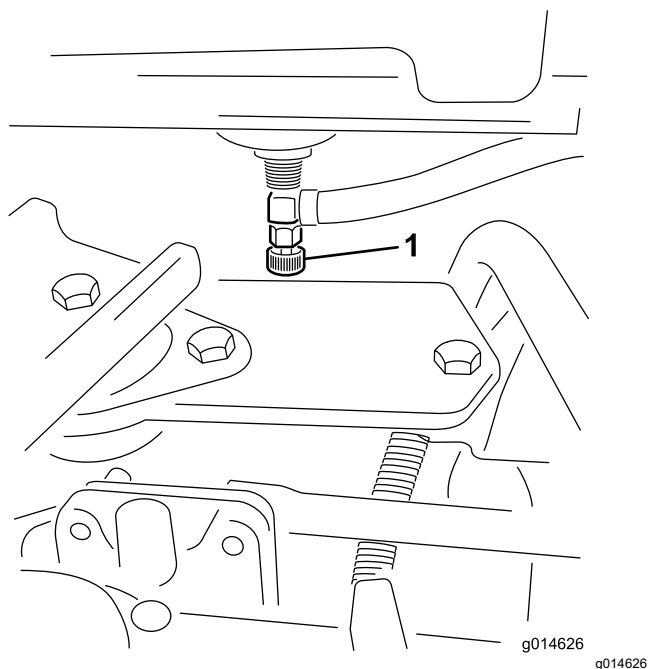


Рисунок 20

1. Клапан отключения подачи топлива (под топливным баком)

Технические характеристики

Примечание: Технические характеристики и конструкция могут быть изменены без предупреждения.

Ширина скашивания	151 см
Ширина колеи (по центрам колес)	128 см
Ширина колеи (по наружным торцам колес)	154 см
Минимальный дорожный просвет (по оси машины)	11 см
Габаритная длина (с травосборниками)	249 см
Габаритная ширина	179 см
Габаритная высота	205 см
Чистая масса с барабанами (11 ножей)	695 кг

Навесное оборудование и приспособления

Для улучшения и расширения возможностей машины можно использовать ряд утвержденных компанией Togo вспомогательных приспособлений и навесного оборудования. Обратитесь в сервисный центр официального дилера или дистрибьютора или посетите сайт www.Togo.com, на котором приведен список всех утвержденных навесных орудий и вспомогательных приспособлений.

Для поддержания оптимальных рабочих характеристик машины и регулярного прохождения сертификации безопасности всегда приобретайте только оригинальные запасные части и приспособления компании Togo. Использование запасных частей и приспособлений, изготовленных другими производителями, может быть опасным и привести к аннулированию гарантии на изделие.

Эксплуатация

Примечание: Определите левую и правую стороны машины относительно места оператора.

До эксплуатации

Правила техники безопасности при подготовке машины к работе

Общие правила техники безопасности

- Запрещается допускать к эксплуатации или обслуживанию данной машины детей или неподготовленных людей. Минимальный возраст оператора устанавливается местными правилами и нормами. Владелец несет ответственность за подготовку всех операторов и механиков.
- Ознакомьтесь с приемами безопасной эксплуатации оборудования, органами управления и знаками безопасности.
- Прежде чем покинуть рабочее место оператора, включите стояночный тормоз, выключите машину, извлеките ключ и дождитесь остановки всех движущихся частей. Дайте машине остыть перед регулировкой, техническим обслуживанием, очисткой или помещением на хранение.
- Освойте порядок экстренной остановки и выключения машины.
- Проверьте надежность крепления и исправность органов контроля присутствия оператора, защитных выключателей и защитных предохранительных устройств. Не приступайте к эксплуатации машины, пока не убедитесь в правильной работе этих устройств.
- Перед скашиванием обязательно осмотрите машину, чтобы убедиться в исправном рабочем состоянии режущих блоков.
- Осмотрите участок, где будет использоваться машина, и удалите все посторонние предметы, которые могут быть отброшены машиной.

Правила техники безопасности при обращении с топливом

- Будьте предельно осторожны при обращении с топливом. Топливо легко воспламеняется, а его пары взрывоопасны.
- Потушите все сигареты, сигары, трубки и другие источники возгорания.
- Используйте только разрешенную к применению емкость для топлива.
- Запрещается снимать крышку топливного бака и доливать топливо в бак во время работы двигателя или когда двигатель нагрет.
- Запрещается доливать или сливать топливо в закрытом пространстве.
- Запрещается хранить машину или емкость с топливом в местах, где есть открытое пламя, искры или малая горелка, используемая, например, в водонагревателе или другом оборудовании.
- В случае разлива топлива не пытайтесь запустить двигатель; пока пары топлива не рассеются, следите, чтобы не возникло возгорания.

Характеристики топлива

- **Емкость топливного бака:** 22,7 л
 - **Рекомендуемое топливо:**
 - Для получения наилучших результатов используйте только чистое, свежее дизельное или биодизельное топливо с малым (<500 частей/млн) или сверхмалым (<15 частей/млн) содержанием серы. Минимальное цетановое число – 40. Чтобы топливо всегда было свежим, приобретайте его в количествах, которые могут быть использованы в течение 180 дней.
 - Используйте летнее дизельное топливо (№ 2-D) при температуре выше -7 °C и зимнее (№ 1-D или смесь № 1-D/2-D) при более низкой температуре. Применение зимнего топлива при пониженных температурах обеспечивает более низкую температуру вспышки и достаточную текучесть при низких температурах, что облегчает запуск двигателя и уменьшает засорение топливного фильтра.
- Примечание:** Применение летнего топлива при температуре выше -7 °C способствует увеличению срока службы топливного насоса и обеспечивает повышенную мощность по сравнению с зимним топливом.
- Данная машина может также работать на смеси с биодизельным топливом в

пропорции до B20 (20% биодизтоплива, 80% нефтяного дизтоплива). Нефтяная составляющая дизельного топлива должна иметь малое или сверхмалое содержание серы. Соблюдайте следующие меры предосторожности:

- ◇ Биодизельная часть топлива должна отвечать стандартам ASTM D6751 или EN14214.
- ◇ Состав смешанного топлива должен отвечать стандартам ASTM D975 или EN590.
- ◇ Биодизельные смеси могут повредить окрашенные поверхности.
- ◇ В холодную погоду используйте смеси B5 (содержание биодизельного топлива 5%) или менее.
- ◇ Проверяйте уплотнения, шланги и прокладки, находящиеся в контакте с топливом, т. к. они со временем изнашиваются.
- ◇ Через какое-то время после перехода на биодизельные смеси возможно засорение топливного фильтра.
- ◇ Обратитесь к официальному дилеру Того для получения дополнительной информации по биодизельному топливу.

Заправка топливного бака

1. Очистите область вокруг крышки топливного бака и снимите крышку (Рисунок 21).

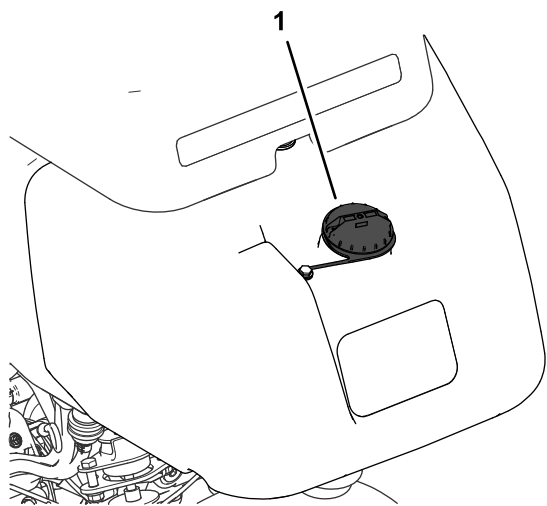


Рисунок 21

g272992

1. Крышка топливного бака

2. Залейте топливо указанного типа в топливный бак, не доходя 25 мм до нижнего края заливной горловины. Оставшееся

в баке пространство позволяет топливу расширяться.

Внимание: Не заправляйте топливный бак до предела.

3. Установите крышку.

Примечание: Если при закрывании крышки слышен характерный щелчок, значит крышка закрыта плотно.

4. Удаляйте пролитое топливо.

Ежедневное техобслуживание

Интервал обслуживания: Перед каждым использованием или ежедневно

Каждый день перед запуском машины необходимо выполнить следующие действия:

- Проверьте уровень масла в двигателе — см. [Проверка масла в двигателе \(страница 36\)](#).
- Слейте воду из топливного фильтра – см. [Слив воды из топливного фильтра \(страница 38\)](#).
- Проверьте систему охлаждения – см. [Техническое обслуживание системы охлаждения \(страница 44\)](#).
- Проверьте давление в шинах — см. [Проверка давления воздуха в шинах \(страница 42\)](#).
- Проверьте уровень гидравлической жидкости — см. [Проверка уровня гидравлической жидкости \(страница 48\)](#).
- Проверьте контакт барабана с неподвижным ножом — см. [Проверка контакта барабана с неподвижным ножом \(страница 52\)](#).

В процессе эксплуатации

Правила техники безопасности во время работы

Общие правила техники безопасности

- Владелец или пользователь несет полную ответственность за любые несчастные случаи с людьми, а также за нанесение ущерба

имуществу, и должен предпринять все меры для предотвращения таких случаев.

- Используйте подходящую одежду, включая защитные очки, длинные брюки, прочную нескользящую обувь и средства защиты органов слуха. Закрепляйте длинные волосы на затылке и не носите свободную одежду и ювелирные украшения.
- Запрещается управлять машиной в состоянии болезни, усталости, а также под воздействием алкоголя или сильнодействующих лекарственных препаратов.
- При работе на данной машине следует быть предельно внимательным. Во избежание травмирования людей или повреждения имущества запрещается отвлекаться во время работы.
- Прежде чем запускать двигатель, убедитесь, что все приводы находятся в нейтральном положении, включите стояночный тормоз и займите место оператора.
- Перевозка пассажиров на машине запрещена.
- Не допускайте посторонних лиц и детей в рабочую зону. Если рядом должны находиться помощники, будьте осторожны и убедитесь, что на машине установлены травосборники.
- Эксплуатируйте машину только в условиях хорошей видимости, чтобы уберечься от ям или скрытых опасностей.
- Не скашивайте влажную траву. Пониженная тяга может вызвать проскальзывание.
- Следите, чтобы руки и ноги находились на безопасном расстоянии от режущих блоков.
- Прежде чем начать движение задним ходом, посмотрите назад и вниз и убедитесь, что путь свободен.
- Будьте осторожны, приближаясь к закрытым поворотам, кустарникам, деревьям или к другим объектам, которые могут ухудшать обзор.
- Всегда останавливайте режущие блоки, когда не косите.
- При выполнении поворотов, а также при пересечении дорог и тротуаров на машине замедляйте ход и будьте внимательны. Всегда уступайте дорогу другим транспортным средствам.
- Эксплуатируйте двигатель только в хорошо проветриваемых зонах. Выхлопные газы содержат угарный газ, который может привести к гибели при вдыхании.
- Не оставляйте работающую машину без присмотра.

- Прежде чем покинуть рабочее место оператора, выполните следующие действия:
 - Установите машину на ровной поверхности.
 - Опустите режущие блоки на землю и убедитесь, что они выключены.
 - Включите стояночный тормоз.
 - Выключите двигатель и извлеките ключ из замка зажигания.
 - Дождитесь остановки всех движущихся частей.
- Эксплуатируйте машину только при наличии хорошего обзора и в подходящих погодных условиях. Запрещается работать на машине, если существует вероятность удара молнией.

Использование системы защиты при опрокидывании (ROPS)

- Не снимайте с машины какие-либо компоненты конструкции ROPS.
- Убедитесь, что ремень безопасности застегнут и вы можете быстро отстегнуть его в экстренной ситуации.
- Всегда застегивайте ремень безопасности.
- Тщательно проверяйте наличие препятствий сверху и не касайтесь их.
- Содержите конструкцию ROPS (систему защиты при опрокидывании) в безопасном рабочем состоянии, периодически тщательно осматривая ее на наличие повреждений, и проверяя плотность затяжки креплений.
- Заменяйте поврежденные компоненты конструкции ROPS. Ремонт или переделка запрещены.

Правила безопасности при работе на склонах

- Основная опасность при работе на склонах — потеря управляемости и опрокидывание машины, которое может привести к травме или гибели. Вы несете ответственность за безопасную работу на склонах. Эксплуатация машины на любых склонах требует максимальной осторожности.
- Осмотрите склон и оцените условия на площадке, чтобы определить, безопасно ли работать на данном склоне. При выполнении этого осмотра всегда руководствуйтесь здравым смыслом и правильно оценивайте ситуацию.
- Прежде чем начать работу на машине на склоне, ознакомьтесь с инструкциями по эксплуатации машины на склонах, приведенными ниже. Прежде чем работать

на машине, оцените условия на площадке, чтобы определить, можно ли будет работать на машине при таких условиях в этот день и на этой рабочей площадке. Режим работы машины на склоне может меняться в зависимости от рельефа местности.

- Старайтесь не начинать движение, не останавливаться и не поворачивать на склоне. Не изменяйте резко скорость или направление движения. Выполняйте повороты медленно и плавно.
- Не эксплуатируйте машину в условиях, когда имеются сомнения относительно сцепления с грунтом, управляемости или устойчивости машины.
- Устраните или пометьте препятствия, такие как канавы, ямы, колеи, впадины, камни или другие скрытые опасности. Высокая трава может скрывать различные препятствия. При движении по неровной поверхности машина может перевернуться.
- Помните, что при работе на влажной траве, а также при движении поперек поверхности склонов или вниз по склону машина может потерять сцепление колес с поверхностью. Потеря сцепления с поверхностью ведущих колес может привести к соскальзыванию и потере рулевого управления и возможности торможения.
- Будьте предельно осторожны при работе на машине рядом с обрывами, канавами, насыпями, водоемами или другими опасностями. Машина может внезапно опрокинуться в случае обрушения кромки. Поддерживайте установленную безопасную дистанцию между машиной и любой опасностью.
- Находясь у основания склона, оцените степень его опасности. Если работа на машине опасна, скашивайте траву на склоне с помощью газонокосилки, управляемой идущим сзади оператором.
- Во время работы на склонах старайтесь держать режущие блоки опущенными на землю. Подъем режущих блоков во время работы на склоне может привести к потере устойчивости машины.
- Будьте крайне внимательны при использовании систем сбора скошенной травы или других навесных приспособлений. Они могут изменить устойчивость машины и привести к потере управления.

Обкатка машины

Описание смены масла и рекомендуемые процедуры технического обслуживания в период обкатки см. в *Руководстве для владельца двигателя*, поставляемом с машиной.

Период обкатки занимает всего 8 часов работы.

Поскольку первые часы работы имеют решающее значение для будущей надежности машины, внимательно наблюдайте за ее работой и характеристиками, чтобы можно было обнаружить и устранить самые незначительные неполадки, которые могут перерасти в серьезные проблемы. В период обкатки чаще осматривайте машину на наличие признаков утечки масла, ослабленных деталей крепления или других нарушений работы.

Пуск двигателя

Внимание: Не используйте эфир или другие пусковые жидкости.

Примечание: Возможно, вам потребуется стравить воздух из топливной системы перед пуском двигателя в случае возникновения одной из следующих ситуаций:

- первоначальный запуск нового двигателя;
- двигатель заглох из-за отсутствия топлива;
- было выполнено техобслуживание компонентов топливной системы, т.е. замена фильтра и т.п.

Пользуйтесь руководством владельца двигателя.

1. Сядьте на сиденье, включите стояночный тормоз, отключите рычаг подъема и опускания режущих блоков и переведите рычаг управления трансмиссией в НЕЙТРАЛЬНОЕ положение.
2. Снимите ногу с педали тяги и убедитесь, что педаль находится в НЕЙТРАЛЬНОМ положении.
3. Переведите рычаг дроссельной заслонки в положение МЕДЛЕННО.
4. Вставьте ключ в замок зажигания и поверните его в положение Вкл. Удерживайте его в положении Вкл. до тех пор, пока не погаснет индикатор свечей предпускового подогрева (примерно 6 секунд).
5. Поверните ключ зажигания в положение Пуск.

Внимание: Для предотвращения перегрева электродвигателя стартера не включайте стартер более, чем на 10 секунд. После непрерывного прокручивания стартером в течение 10 секунд подождите 60 секунд до следующего включения стартера.

6. Когда двигатель запустится, отпустите ключ и дайте ему вернуться в положение Вкл.
7. Перед работой дайте двигателю прогреться в течение нескольких минут.

Внимание: Когда двигатель запускается впервые или после капитального ремонта, попеременно двигайте машину вперед и назад в течение 1–2 минут. Поверните рулевое колесо влево и вправо, чтобы проверить реакцию рулевого управления. Затем выключите двигатель и дождитесь остановки всех движущихся частей; см. раздел [Останов двигателя \(страница 26\)](#). Проверьте, нет ли утечек масла, ослабления крепежа и любых других заметных нарушений.

Проверка машины после запуска двигателя.

1. Переведите рычаг дроссельной заслонки в положение БЫСТРО.
2. Кратковременно переведите вперед рычаг подъема и опускания режущих блоков.

Режущие блоки должны опуститься, а все барабаны начать вращаться.

Примечание: Чтобы барабаны вращались при опускании режущих блоков, рычаг управления трансмиссией должен находиться в среднем положении (скашивание).

3. Передвиньте рычаг подъема и опускания режущих блоков назад.
Режущие барабаны должны остановиться, а режущие блоки подняться в транспортное положение.
4. Включите тормоз, чтобы предотвратить перемещение машины, и переведите педаль управления тягой в переднее, а потом в заднее положение.
5. Продолжайте выполнять вышеописанную процедуру в течение 1-2 минут. Установите рычаг управления трансмиссией в НЕЙТРАЛЬНОЕ положение, включите стояночный тормоз и выключите двигатель.
6. Проверьте, нет ли утечек рабочих жидкостей, и в случае их обнаружения затяните соответствующие гидравлические штуцеры.

Примечание: Если машина новая и подшипники и барабаны не разработаны, эту проверку следует проводить с рычагом дроссельной заслонки в положении БЫСТРО. После периода обкатки такая проверка может не понадобиться.

Примечание: Если утечка рабочей жидкости сохраняется, обратитесь к официальному дилеру Toro, чтобы получить техническую помощь и, при необходимости, приобрести запасные части.

Внимание: Следы рабочей жидкости на электродвигателе или на уплотнениях колес являются нормой. Для надлежащей работы сальников требуется небольшое количество смазки.

Останов двигателя

1. Переведите рычаг дроссельной заслонки в положение Медленно, потяните назад рычаг подъема и опускания режущих блоков и переведите рычаг управления трансмиссией в НЕЙТРАЛЬНОЕ положение.
2. Поверните ключ в замке зажигания в положение Выкл., чтобы выключить двигатель. Для предотвращения случайного запуска выньте ключ из замка зажигания.
3. Перед постановкой машины на хранение закройте клапан отключения подачи топлива.

Проверка системы защитных блокировок

Интервал обслуживания: Перед каждым использованием или ежедневно

⚠ ПРЕДОСТЕРЕЖЕНИЕ

В случае отсоединения или повреждения защитных блокировочных выключателей машина может неожиданно заработать, что приведет к получению травм.

- **Не вмешивайтесь в работу блокировочных выключателей.**
- **Ежедневно проверяйте работу блокировочных выключателей и заменяйте все поврежденные выключатели перед эксплуатацией машины.**

Система защитных блокировок предотвращает работу машины, если существует опасность травмирования оператора или повреждения машины.

Система защитных блокировок предотвращает пуск двигателя, если не выполняются следующие условия:

- Педаль управления тягой находится в НЕЙТРАЛЬНОМ положении.
- Рычаг управления трансмиссией находится в НЕЙТРАЛЬНОМ положении.

Система защитных блокировок предотвращает движение машины, если не выполняются следующие условия:

- Стояночный тормоз выключен.
- Вы находитесь на сиденье оператора.
- Рычаг управления трансмиссией находится в положении СКАШИВАНИЯ или ТРАНСПОРТИРОВКИ.

Система защитных блокировок предотвращает вращение барабанов, если рычаг управления трансмиссией не находится в положении СКАШИВАНИЯ.

Проверка педали управления тягой

Чтобы убедиться в правильной работе системы блокировок, ежедневно производите следующие проверки системы:

1. Сядьте на сиденье, переведите педаль управления тягой в НЕЙТРАЛЬНОЕ положение, переведите рычаг управления трансмиссией в НЕЙТРАЛЬНОЕ положение и включите стояночный тормоз.
2. Попробуйте переместить педаль управления тягой вперед или назад.

Педаля не должна перемещаться, что означает, что система блокировок работает правильно. Устраните неисправности, если эти функции не работают надлежащим образом.

Проверка рычага управления

1. Сядьте на сиденье, переведите педаль управления тягой в НЕЙТРАЛЬНОЕ положение, переведите рычаг управления трансмиссией в НЕЙТРАЛЬНОЕ положение и включите стояночный тормоз.
2. Переведите рычаг управления трансмиссией в положение СКАШИВАНИЯ или положение ТРАНСПОРТИРОВКИ и попробуйте запустить двигатель.

Двигатель не должен прокручиваться стартером или запускаться, что означает, что система блокировок работает правильно. Устраните неисправности, если эти функции не работают надлежащим образом.

3. Сядьте на сиденье, переведите педаль управления тягой в НЕЙТРАЛЬНОЕ положение, переведите рычаг управления трансмиссией

в НЕЙТРАЛЬНОЕ положение и включите стояночный тормоз.

4. Запустите двигатель и переведите рычаг управления трансмиссией в положение СКАШИВАНИЯ или ТРАНСПОРТИРОВКИ.

Двигатель должен заглохнуть, что означает, что система блокировок работает правильно.

Устраните неисправности, если эти функции не работают надлежащим образом.

Проверка системы контроля присутствия оператора

1. Сядьте на сиденье, переведите педаль управления тягой в НЕЙТРАЛЬНОЕ положение, переведите рычаг управления трансмиссией в НЕЙТРАЛЬНОЕ положение и включите стояночный тормоз.
2. Запустите двигатель.
3. Отпустите стояночный тормоз, переведите рычаг управления трансмиссией в положение СКАШИВАНИЯ и поднимитесь с сиденья.

Двигатель должен заглохнуть, что означает, что система блокировок работает правильно. Устраните неисправности, если эти функции не работают надлежащим образом.

Проверка рычага подъема и опускания режущих блоков

1. Сядьте на сиденье, переведите педаль управления тягой в НЕЙТРАЛЬНОЕ положение, переведите рычаг управления трансмиссией в НЕЙТРАЛЬНОЕ положение и включите стояночный тормоз.
2. Запустите двигатель.
3. Переведите рычаг подъема и опускания режущих блоков вперед, чтобы опустить режущие блоки. Режущие блоки должны опускаться, но не вращаться.

Если они начинают вращаться, это означает, что система блокировок не работает должным образом; устраните нарушение, прежде чем эксплуатировать машину.

Управление машиной без режима скашивания

- Убедитесь, что режущие блоки полностью подняты.
- Переведите рычаг управления трансмиссией в положение ТРАНСПОРТИРОВКИ.

- Во избежание потери управляемости, при спуске с крутых холмов пользуйтесь тормозами.
- Приближаясь к неровным местам, обязательно снизьте скорость; пересекайте большие неровности с осторожностью.
- Учитывайте ширину машины. Во избежание дорогостоящих повреждений и простоев не пытайтесь проехать между близко расположенными объектами.

Скашивание гринов

Внимание: Если во время скашивания грина вы услышали сигнал детектора утечек (если он установлен на вашей модели) или обнаружили утечку, следует немедленно поднять режущие блоки, съехать с грина в прямом направлении и остановить машину в стороне от грина. Определите причину утечки и устраните неисправность.

Перед скашиванием грина найдите открытое место и потренируйтесь управлять основными функциями машины (например, запускать и останавливать машину, поднимать и опускать режущие блоки, выполнять повороты).

Осмотрите грин на наличие мусора, удалите флаг из лунки и определите наилучшее направление скашивания. Направление скашивания выбирается в зависимости от направления предыдущего скашивания. Направление скашивания следует постоянно менять, чтобы травинки не застревали между ножами барабана и неподвижным ножом.

Скашивание грина

1. Подъезжайте к грину с рычагом управления трансмиссией в положении скашивания и дроссельной заслонкой в положении максимальной частоты вращения.
2. Начинайте с одного края грина, чтобы можно было применить «ленточный» порядок скашивания.

Примечание: При этом сводится к минимуму уплотнение грунта, а грин приобретает аккуратный, привлекательный вид.
3. Переведите рычаг подъема и опускания режущих блоков вперед, когда передние кромки травосборников пересекут внешнюю кромку грина.

Примечание: Режущие блоки опускаются на травяной покров, а барабаны запускаются.

Внимание: Центральный режущий блок опускается и поднимается с небольшой

задержкой после того, как опускаются и поднимаются передние режущие блоки. Поэтому следует попрактиковаться, чтобы уловить нужный момент и свести к минимуму операцию чистового скашивания.

Примечание: Задержка подъема и опускания центрального режущего блока зависит от температуры гидравлической жидкости. При холодной гидравлической жидкости задержка более длительная. По мере увеличения температуры рабочей жидкости время задержки сокращается.

4. При каждом последующем проходе перекрытие предыдущего прохода должно быть минимальным.

Примечание: Чтобы машина всегда двигалась по грину строго по прямой с сохранением равных интервалов от края предыдущей скошенной полосы, создайте воображаемый ориентир примерно 1,8–3 м перед машиной на краю нескошенной части грина (Рисунок 23). Используйте как часть ориентира наружный край рулевого колеса, т.е. удерживайте край рулевого колеса совмещенным с точкой, которая всегда находится на одном и том же расстоянии от переднего края машины.

5. Когда передние кромки травосборников пересекут край грина, переведите рычаг подъема и опускания режущих блоков назад и удерживайте его до тех пор, пока все режущие блоки не будут подняты. При этом барабаны остановятся, а режущие блоки поднимутся.

Внимание: Правильно выберите момент для этого действия, чтобы не скосить траву на окаймляющей территории. При этом нужно скосить как можно большую площадь грина, чтобы свести к минимуму количество травы, которая должна быть скошена вокруг его внешней периферии.

6. Чтобы сэкономить рабочее время и облегчить выравнивание для следующего прохода, на короткое время разверните машину в противоположном направлении, а затем направьте ее к нескошенной части. Такое движение машины является поворотом «по каплевидной траектории» (Рисунок 22), позволяющим быстро выровнять ее для следующего прохода.

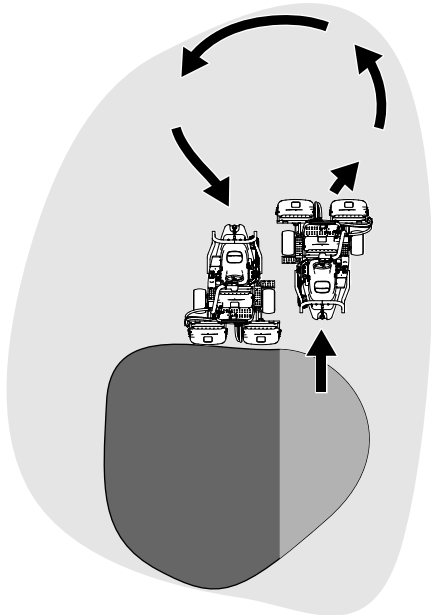


Рисунок 22

g229671

Примечание: Постарайтесь выполнять повороты по максимально возможной короткой траектории, кроме жаркой погоды, когда поворот по более широкой дуге сведет к минимуму вероятность повреждения травяного покрова.

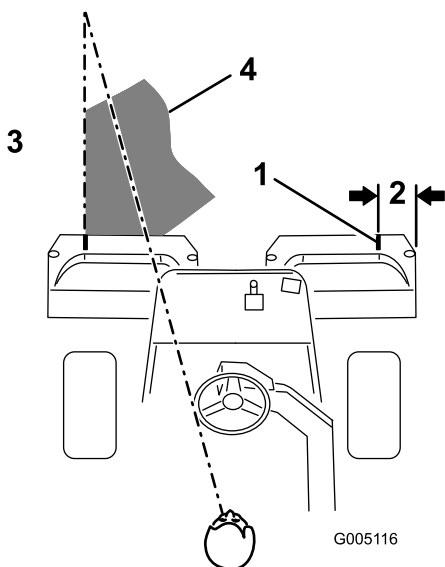


Рисунок 23

G005116

g005116

- | | |
|-------------------------|---|
| 1. Ориентирующая полоса | 3. Скошенная трава слева. |
| 2. Примерно 12,7 см | 4. Сфокусируйте взгляд на расстоянии 2–3 м перед машиной. |

Примечание: Рулевое колесо после окончания поворота не возвращается в исходное положение.

Внимание: Запрещается останавливать на грине машину с работающими барабанами, т.к. это может привести к повреждению травяного покрова. При остановке машины на мокром грине могут остаться следы или вмятины от колес.

Скашивание по наружному краю и завершение работы

1. Закончите обработку грина скашиванием по внешней периферии. Обязательно меняйте направление скашивания по сравнению с предыдущим проходом.

Примечание: Во время скашивания по периферии используйте рычаг дроссельной заслонки для регулировки частоты вращения двигателя машины. Это позволит получить однородный внешний вид грина после скашивания и может сократить образование тройных колец на полях после прохода газонокосилок.

Примечание: Всегда учитывайте погоду и состояние травяного покрова, а также изменяйте направление скашивания при каждом проходе.

2. Закончив скашивание по наружному краю грина, на мгновение потяните назад рычаг подъема и опускания режущих блоков, чтобы отключить барабаны, не поднимая их, затем съезжайте с грина. Когда все режущие блоки будут за территорией грина, поднимите их.

Примечание: В этом случае на грине останется меньше комков травы.

3. Установите на место флаг лунки.
4. Перед переездом на следующий грин опорожните травосборник.

Примечание: Тяжелая мокрая скошенная трава создает ненужную нагрузку на травосборники и увеличивает массу машины, вследствие чего возрастает нагрузка на двигатель, гидравлическую систему, тормоза и т.п.

После эксплуатации

Правила техники безопасности после работы с машиной

Общие правила техники безопасности

- Перед тем как покинуть рабочее место оператора включите стояночный тормоз, заглушите двигатель, извлеките ключ и дождитесь остановки всех движущихся частей. Дайте машине остыть перед регулировкой, техническим обслуживанием, очисткой или помещением на хранение.
- Для предотвращения возгорания очистите от травы и мусора режущие блоки и приводы. Удалите следы утечек масла или топлива.
- Перекрывайте подачу топлива при хранении или транспортировке машины.
- Отключайте привод навесного оборудования при транспортировке или когда машина не используется.
- Дайте двигателю остыть перед постановкой машины на хранение в закрытом помещении.
- При необходимости обслужите и очистите ремень (ремни) безопасности.
- Запрещается хранить машину или емкость с топливом в местах, где есть открытое пламя, искры или малая горелка, используемая, например, в водонагревателе или другом оборудовании.

Безопасность при буксировке

- Выполняйте буксировку только с помощью машины, оборудованной сцепным устройством для буксировки. Присоединяйте буксируемое оборудование только с помощью сцепного устройства.
- Соблюдайте рекомендации изготовителя по ограничению массы буксируемого оборудования и правила буксировки по склонам. При движении на склонах масса буксируемого оборудования может привести к потере сцепления и управляемости машиной.
- Запрещается детям или другим посторонним лицам забираться в буксируемое оборудование или на него.
- Во время буксировки двигайтесь медленно и соблюдайте увеличенную дистанцию для остановки.

Осмотр и очистка после скашивания

После скашивания тщательно промойте машину с помощью садового шланга без насадки, так как вода под высоким давлением может загрязнить и повредить уплотнения и подшипники. **Не промывайте водой горячий двигатель или электрические соединения.**

Внимание: Не допускается использовать для очистки машины солоноватую воду или регенерированные сточные воды.

Внимание: Не допускается использовать для мойки машины оборудование, подающее воду под давлением. Мойка под давлением может вывести из строя электрооборудование, ослабить важные предупреждающие таблички или смыть необходимую консистентную смазку в трущихся местах. Старайтесь не использовать много воды около панели управления, двигателя и аккумулятора.

Внимание: Не мойте автомобиль при работающем двигателе. Мойка автомобиля при работающем двигателе может привести к внутренним повреждениям двигателя.

После очистки машины выполните следующие действия:

- Осмотрите машину на наличие утечек гидравлической жидкости, повреждений или износа гидравлических и механических компонентов.
- Проверьте остроту ножей режущих блоков.
- Смажьте тормозной вал в сборе маслом SAE 30 или смазкой из распылителя для предотвращения коррозии и поддержания хороших рабочих характеристик машины во время следующей операции скашивания.

Транспортировка машины

- Будьте осторожны при погрузке машины на прицеп или грузовик, а также при ее выгрузке.
- Используйте полноразмерные наклонные въезды при погрузке машины на прицеп или грузовик.
- Надежно закрепите машину с помощью ремней, цепей, тросов или веревок. И передний, и задний ремни должны быть направлены вниз и в сторону от машины ([Рисунок 24](#)).

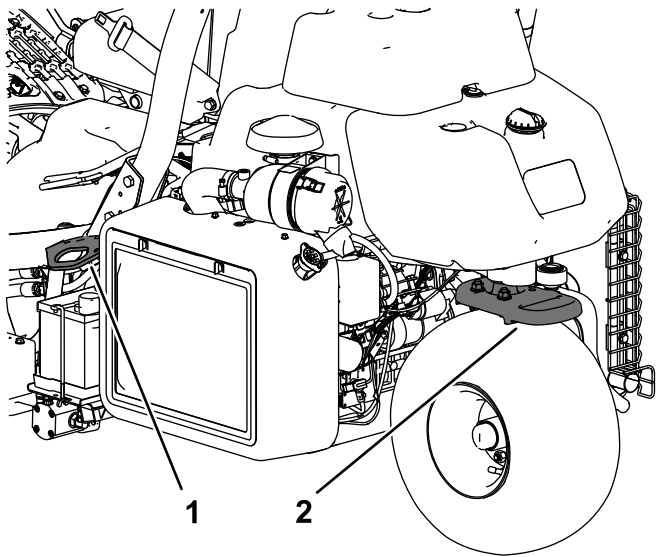


Рисунок 24

g270390

1. Скоба для крепления (с каждой стороны)
2. Задняя скоба для крепления

Буксировка машины

В случае экстренной ситуации машину можно перемещать буксировкой максимум на 0,4 км.

Внимание: Запрещается перемещать машину буксировкой со скоростью свыше 3–5 км/ч во избежание повреждения системы привода. Если машину требуется перевезти на расстояние более 0,4 км, транспортируйте ее на грузовом автомобиле или в прицепе.

1. Найдите перепускной клапан на насосе (Рисунок 25).

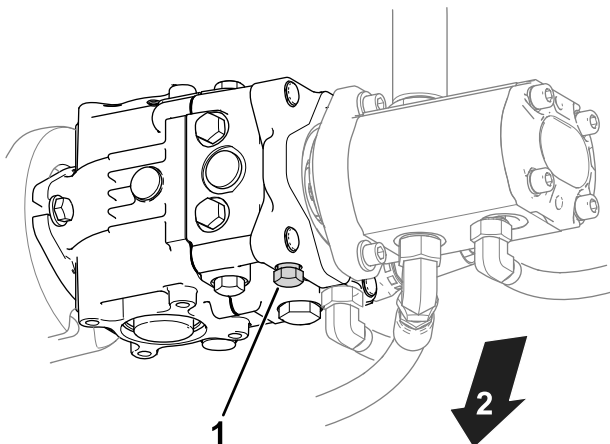


Рисунок 25

g400870

1. Перепускной клапан
2. Нижняя часть машины

2. Откройте перепускной клапан, повернув его против часовой стрелки на 3 оборота.

Техническое обслуживание

▲ ПРЕДОСТЕРЕЖЕНИЕ

Неправильное техническое обслуживание машины может привести к преждевременному отказу систем машины и травмированию оператора или посторонних лиц.

Своевременно обслуживайте машину и поддерживайте ее в исправном рабочем состоянии, как описано в данном руководстве.

Примечание: Определите левую и правую стороны машины относительно места оператора.

Примечание: Загрузите бесплатную электрическую или гидравлическую схему, посетив веб-сайт www.Toro.com, где можно найти модель своей машины, перейдя по ссылке Manuals (Руководства) с главного экрана.

Внимание: См. руководство владельца двигателя для получения информации о дополнительном техническом обслуживании.

▲ ПРЕДУПРЕЖДЕНИЕ

Если вы оставите ключ в замке зажигания, кто-нибудь может случайно запустить двигатель и нанести серьезные травмы вам или окружающим.

Перед выполнением любого технического обслуживания извлеките ключ из замка зажигания и отсоедините провода от свечей зажигания. Отведите провода в сторону, чтобы они случайно не коснулись свечей зажигания.

Техника безопасности при обслуживании

- Прежде чем покинуть рабочее место оператора, выполните следующие действия:
 - Установите машину на ровной поверхности.
 - Выключите режущий блок (блоки).
 - Включите стояночный тормоз.
 - Выключите двигатель и извлеките ключ из замка зажигания.
 - Дождитесь остановки всех движущихся частей.
- Прежде чем выполнять техническое обслуживание, дайте компонентам машины остыть.
- По возможности не выполняйте техническое обслуживание машины с работающим двигателем. Держитесь на безопасном расстоянии от движущихся частей.
- При работе под машиной всегда используйте для поддержки машины подъемные опоры.
- Осторожно сбрасывайте давление из компонентов с накопленной энергией.
- Следите, чтобы все компоненты машины были в исправном состоянии, а все крепежные детали были затянуты.
- Заменяйте изношенные или поврежденные наклейки.
- Для обеспечения безопасной работы и поддержания оптимальных эксплуатационных характеристик машины используйте только оригинальные запасные части компании Toro. Использование запасных частей, изготовленных другими производителями, может быть опасным и привести к аннулированию гарантии на данное изделие.

Рекомендуемый график(и) технического обслуживания

Периодичность технического обслуживания	Порядок технического обслуживания
Через первый час	<ul style="list-style-type: none"> Затяните колесные гайки.
Через первые 8 часа	<ul style="list-style-type: none"> Проверьте натяжение приводного ремня генератора.
Через первые 10 часа	<ul style="list-style-type: none"> Затяните колесные гайки.
Через первые 50 часа	<ul style="list-style-type: none"> Замените моторное масло и фильтр. Проверьте частоту вращения двигателя (на холостом ходу и при полностью открытой дроссельной заслонке).
Перед каждым использованием или ежедневно	<ul style="list-style-type: none"> Проверьте ремень (ремни) безопасности на наличие износа, порезов или других повреждений. Замените ремень (ремни) безопасности, если какой-либо компонент ремня не находится в рабочем состоянии. Проверьте систему защитных блокировок. Проверьте систему защитных блокировок. Осмотр и чистка после скашивания. Проверьте масло в двигателе. Слейте воду из топливного фильтра. Проверьте давление воздуха в шинах. Очистите решетку радиатора. В чрезвычайно пыльных и грязных условиях производите очистку каждый час. Проверьте уровень охлаждающей жидкости в двигателе. Проверьте уровень гидравлической жидкости. Проверьте гидравлические трубопроводы и шланги Проверьте контакт барабана с неподвижным ножом.
Через каждые 50 часов	<ul style="list-style-type: none"> Проверьте подсоединения кабелей к аккумулятору.
Через каждые 100 часов	<ul style="list-style-type: none"> Замените моторное масло и фильтр.
Через каждые 200 часов	<ul style="list-style-type: none"> Произведите обслуживание фильтра воздухоочистителя (при работе в условиях повышенной загрязненности или запыленности это следует делать чаще). Затяните колесные гайки.
Через каждые 500 часов	<ul style="list-style-type: none"> Замените топливный фильтр.
Через каждые 800 часов	<ul style="list-style-type: none"> Если вы не используете рекомендуемую гидравлическую жидкость или когда-либо заливали в бак альтернативную жидкость, замените гидравлическую жидкость, фильтр и сапун бака. Проверьте частоту вращения двигателя (на холостом ходу и при полностью открытой дроссельной заслонке). Проверьте зазоры в клапанах двигателя.
Через каждые 1000 часов	<ul style="list-style-type: none"> Если вы используете рекомендуемую гидравлическую жидкость, замените фильтр гидравлической жидкости.
Через каждые 2000 часов	<ul style="list-style-type: none"> Если вы используете рекомендуемую гидравлическую жидкость, замените гидравлическую жидкость
Ежегодно	<ul style="list-style-type: none"> Выполните приработку тормозов.
Через каждые 2 года	<ul style="list-style-type: none"> Проверьте топливные трубопроводы и соединения. Замените все подвижные шланги. Слейте и промойте систему охлаждения.

Перечень операций ежедневного технического обслуживания

Скопируйте эту страницу для повседневного использования.

Пункт проверки при техобслуживании	Дни недели:						
	Пн.	Вт.	Ср.	Чт.	Пт.	Сб.	Вс.
Проверьте работу защитных блокировок.							
Проверьте работу приборов.							
Проверьте работу тормозов.							
Проверьте топливный фильтр и водоотделитель и слейте из него жидкость.							
Проверьте уровень топлива.							
Проверьте уровень гидравлической жидкости.							
Проверьте уровень масла в двигателе.							
Очистите радиаторную решетку и радиатор.							
Осмотрите воздушный фильтр.							
Проверьте двигатель на наличие необычных шумов.							
Проверьте регулировку контакта барабана с неподвижным ножом.							
Проверьте гидравлические шланги на наличие повреждений.							
Проверьте систему на наличие утечек жидкостей.							
Проверьте давление воздуха в шинах.							
Проверьте регулировку высоты скашивания.							
Восстановите поврежденное лакокрасочное покрытие.							

Отметки о проблемных зонах

Проверил:		
Позиция	Дата	Информация

Техническое обслуживание двигателя

Правила техники безопасности при обслуживании двигателя

- Перед проверкой уровня масла или добавлением масла в картер выключите двигатель.
- Не изменяйте настройку регулятора оборотов двигателя и не превышайте допустимую частоту вращения двигателя.

Обслуживание воздухоочистителя

Интервал обслуживания: Через каждые 200 часов—Произведите обслуживание фильтра воздухоочистителя (при работе в условиях повышенной загрязненности или запыленности это следует делать чаще).

- Проверьте корпус воздухоочистителя на наличие повреждений, которые могут вызвать утечку воздуха, и при наличии повреждения замените его. Проверьте всю систему подачи воздуха на наличие утечек, повреждений, или ослабления шланговых хомутов.
 - Замена воздушного фильтра без необходимости повышает вероятность попадания грязи в двигатель при снятии фильтра.
 - Убедитесь, что крышка установлена правильно и уплотняется корпусом воздухоочистителя.
1. Отпустите защелки, фиксирующие крышку воздухоочистителя на его корпусе ([Рисунок 26](#)).

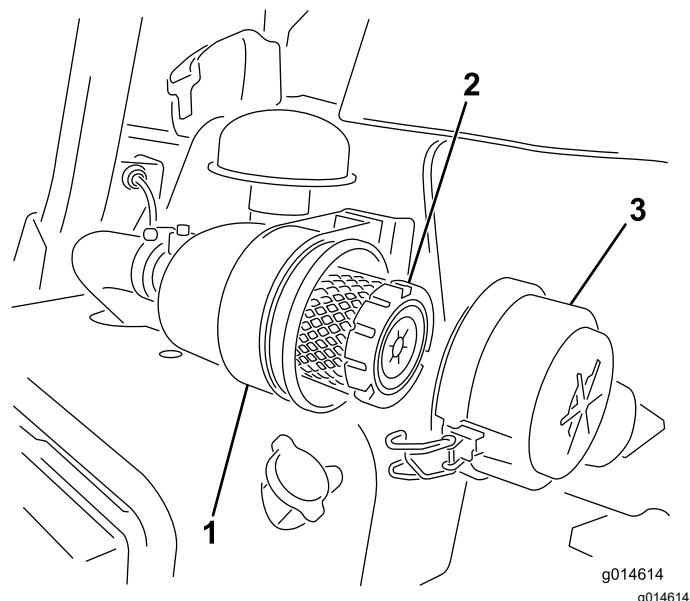


Рисунок 26

- | | |
|-----------------------------|-----------------------------|
| 1. Корпус воздухоочистителя | 3. Крышка воздухоочистителя |
| 2. Воздушный фильтр | |

2. Снимите крышку корпуса воздухоочистителя.
3. Перед снятием фильтра удалите значительные скопления мусора, откладывающиеся между наружной стороной фильтра грубой очистки и корпусом, с помощью сжатого воздуха низкого давления (2,75 бар, чистый и сухой воздух). Этот процесс предотвращает проникновение мусора в воздухозаборник при снятии фильтра грубой очистки.
4. Снимите и замените фильтр грубой очистки следующим образом:

Внимание: Избегайте пользоваться сжатым воздухом высокого давления, который может занести грязь через фильтр в воздухозаборный тракт.

Внимание: Не очищайте использованный элемент.

- A. Осмотрите новый фильтр на отсутствие повреждений после транспортировки; **не используйте поврежденный элемент.**
- B. Осторожно вытяните старый фильтр из корпуса и удалите его в отходы.
- C. Вставьте новый фильтр, нажимая на наружный обод элемента, чтобы посадить его в корпус, и одновременно проверяя уплотнительный конец фильтра и корпус.

Внимание: Не давите на упругую середину фильтра.

- Очистите канал для выброса грязи, расположенный в съемной крышке. Извлеките из крышки резиновый выпускной клапан, очистите полость и поставьте выпускной клапан на место.
- Для ориентации крышки установите резиновый выпускной клапан в нижнее положение – примерно между «5 и 7 часами» при взгляде с торца.
- Зафиксируйте защелки (Рисунок 26).

Обслуживание моторного масла

Проверка масла в двигателе

Интервал обслуживания: Перед каждым использованием или ежедневно

Двигатель поставляется с примерно с 3,7 л (с фильтром) масла в картере; однако до и после первого запуска двигателя необходимо проверить уровень масла.

Используйте высококачественное моторное масло, удовлетворяющее следующим требованиям:

- Требуемый уровень по классификации API: CH-4, CI-4 или выше.
- Предпочтительный тип масла: SAE 10W-30
- Возможный вариант масла: SAE 15W-40

Дистрибьютор может предложить высококачественное моторное масло компании Togo с вязкостью 10W-30. Номера масла см. в *Каталоге запчастей*.

Примечание: Лучше всего проверять уровень масла на холодном двигателе, перед его первым запуском в этот день. Если он уже поработал, перед проверкой дайте маслу стечь в поддон (не менее 10 минут). Если уровень масла на щупе находится на метке Add (Добавить) или ниже, добавьте масло так, чтобы его уровень доходил до отметки FULL (Полный). **Не допускайте переполнения.**

Внимание: Следите, чтобы уровень масла двигателя находился между верхним и нижним пределами на масломерном щупе; работа двигателя со слишком большим или слишком малым количеством масла может привести к отказу двигателя.

- Поставьте машину на ровную поверхность.
- Выньте масломерный щуп и протрите его чистой ветошью (Рисунок 28).

Внимание: Извлеките масломерный щуп при заполнении двигателя маслом.

При добавлении моторного масла между устройством заливки масла и заливным отверстием **должен быть зазор**, как показано на **Рисунок 27**. Этот зазор необходим для обеспечения выхода воздуха при заливке, что предотвращает перелив масла в сапун.

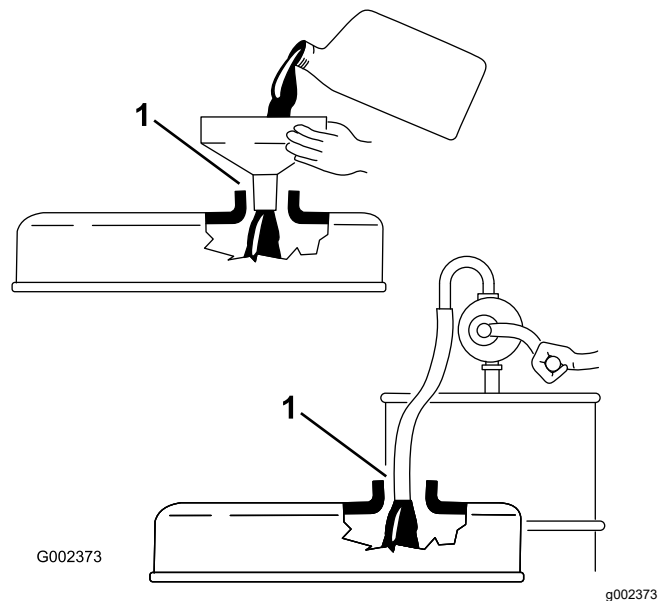


Рисунок 27

- Обратите внимание на зазор

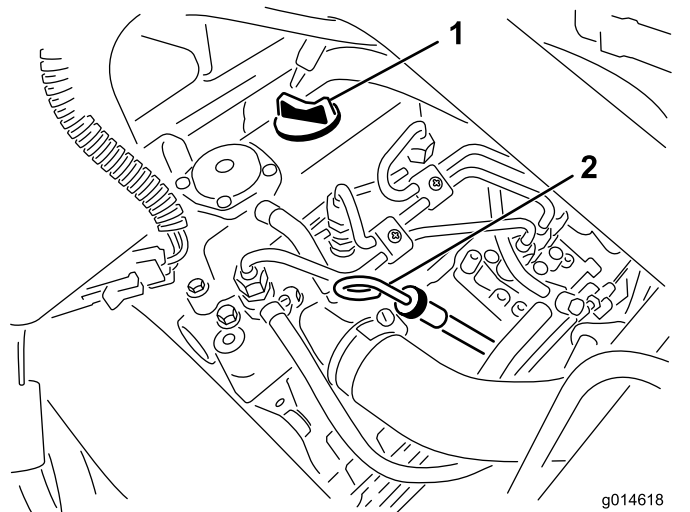


Рисунок 28

- Крышка заливной горловины
- Масломерный щуп

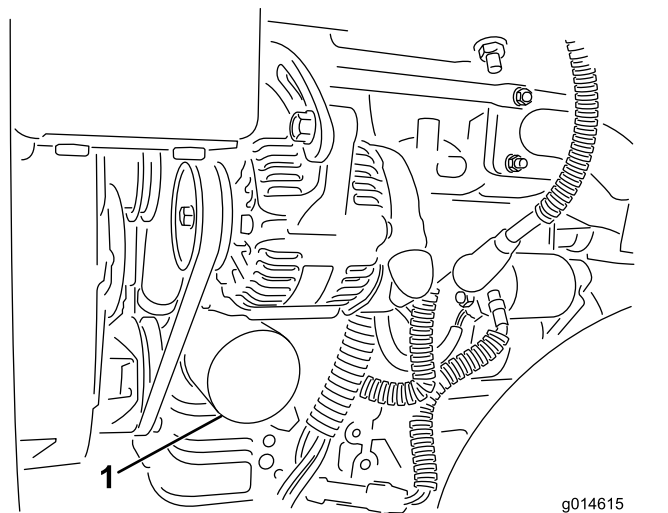
- Вставьте масломерный щуп в трубку и убедитесь в том, что он посажен до упора.
- Выньте щуп из трубки и проверьте уровень масла.

Примечание: Если уровень масла низкий, снимите крышку заливной горловины с

крышки клапана и **медленно** долейте ровно столько масла, чтобы поднять его уровень до метки Full (Полный) на щупе.

Заливайте масло медленно и во время процесса часто проверяйте уровень. **Не допускайте переполнения.**

5. Вставьте щуп.
6. Запустите двигатель и дайте ему проработать на холостом ходу в течение 30 с, после чего выключите. Подождите 30 секунд, а затем повторите пункты 2–5.
7. Установите на место щуп и плотно закрутите крышку.



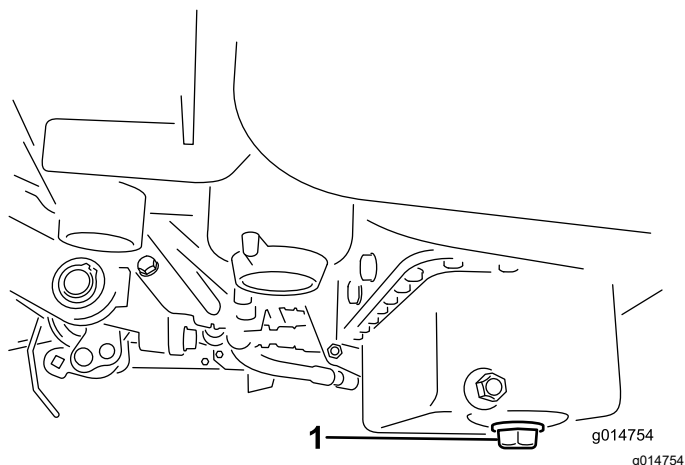
g014615
g014615

Замена моторного масла и масляного фильтра

Интервал обслуживания: Через первые 50 часа

Через каждые 100 часов

1. Снимите сливную пробку и дайте маслу вытечь в сливной поддон. Когда масло перестанет течь, установите сливную пробку на место ([Рисунок 29](#)).



g014754
g014754

Рисунок 29

1. Сливная пробка

2. Снимите масляный фильтр ([Рисунок 30](#)). Нанесите тонкий слой чистого масла на прокладку нового фильтра.

Рисунок 30

1. Масляный фильтр

3. Ввинчивайте фильтр вручную до тех пор, пока прокладка не коснется переходника фильтра, а затем затяните дополнительно на $\frac{1}{2}$ – $\frac{3}{4}$ оборота. **Не перетягивайте фильтр.**
4. Залейте масло в картер двигателя; см. [Проверка масла в двигателе \(страница 36\)](#).
5. Утилизируйте отработанное масло должным образом.

Техническое обслуживание топливной системы

Слив воды из топливного фильтра

Интервал обслуживания: Перед каждым использованием или ежедневно

1. Установите машину на горизонтальной поверхности и выключите двигатель.
2. Поместите под топливный фильтр сливной поддон.
3. Откройте сливную пробку на топливном фильтре примерно на один оборот и слейте всю накопившуюся воду ([Рисунок 31](#)).

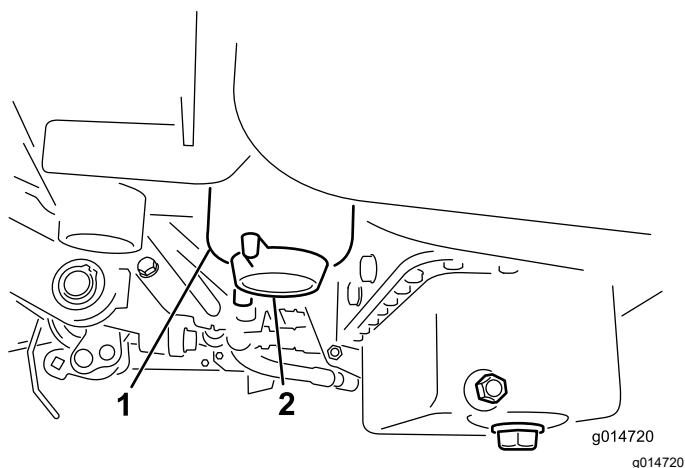


Рисунок 31

1. Топливный фильтр
2. Сливная пробка

4. Затяните пробку сливного отверстия после слива.

Примечание: Во избежание смешивания скопившейся воды с дизельным топливом поместите топливный фильтр в подходящую емкость и осушите его.

Замена топливного фильтра / водоотделителя

Интервал обслуживания: Через каждые 500 часов

1. Закройте отсекающий топливный клапан, расположенный под топливным баком ([Рисунок 32](#)).

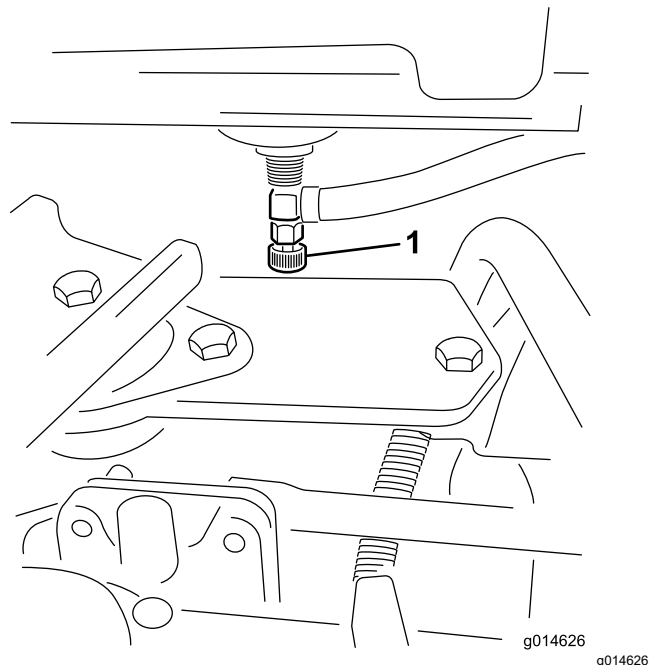


Рисунок 32

1. Клапан отключения подачи топлива
2. Очистите область крепления стакана фильтра ([Рисунок 33](#)).
3. Поместите под топливный фильтр сливной поддон.
4. Откройте сливную пробку фильтра ([Рисунок 33](#)).

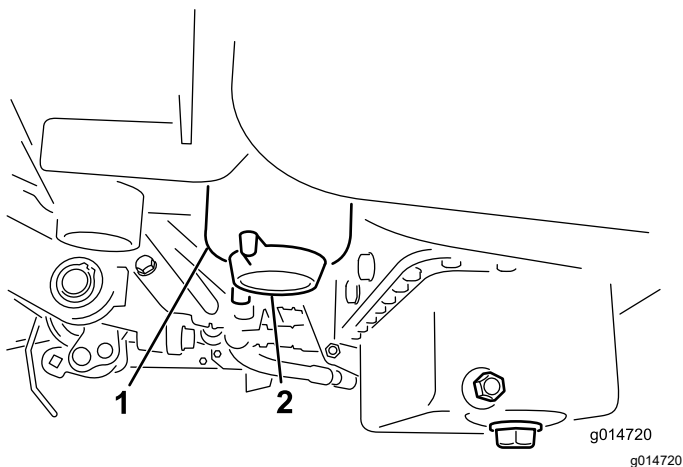


Рисунок 33

- | | |
|---|---------------------------|
| 1. Стакан топливного фильтра / водоотделителя | 2. Сливная пробка фильтра |
|---|---------------------------|

5. Отвинтите стакан фильтра и удалите его в отходы в соответствии с местными правилами.
6. Ввинчивайте фильтр вручную до тех пор, пока прокладка не коснется переходника фильтра, а затем затяните дополнительно на $\frac{1}{2}$ – $\frac{3}{4}$ оборота.
7. Убедитесь, что сливная пробка фильтра закрыта. Откройте клапан отключения подачи топлива.

Осмотр топливных трубопроводов и соединений

Интервал обслуживания: Через каждые 2 года

Проверьте топливные трубопроводы на ухудшение качества, повреждения или ослабление соединений.

Техническое обслуживание электрической системы

Правила техники безопасности при работе с электрической системой

- Прежде чем приступать к ремонту машины, отсоедините аккумулятор. Сначала отсоедините отрицательную клемму, затем положительную. При повторном подключении аккумулятора сначала подсоедините положительную, затем отрицательную клемму.
- Заряжайте аккумулятор в открытом, хорошо проветриваемом месте, вдали от искр и открытого огня. Отсоединяйте зарядное устройство перед подсоединением или отсоединением аккумулятора. Используйте защитную одежду и электроизолированный инструмент.

Отсоединение аккумулятора

⚠ ПРЕДУПРЕЖДЕНИЕ

Клеммы аккумулятора или металлические инструменты могут закоротить на металлические компоненты, вызвав искрение. Искры могут вызвать взрыв аккумуляторных газов, что приведет к получению травмы.

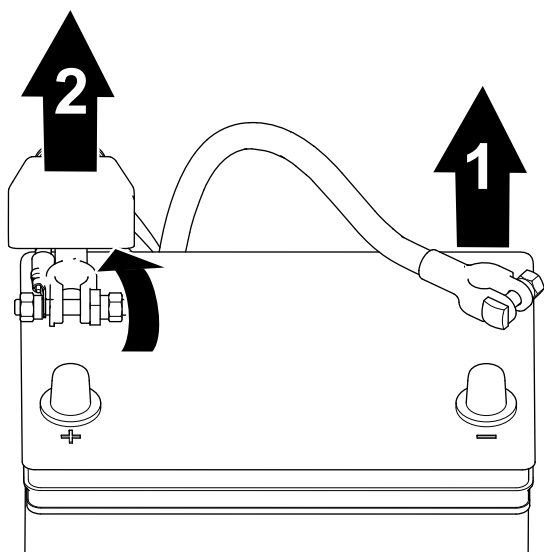
- При демонтаже или установке аккумулятора не допускайте прикосновения его клемм к металлическим частям машины.
- Не допускайте короткого замыкания клемм аккумулятора металлическими инструментами на металлические части машины.

⚠ ПРЕДУПРЕЖДЕНИЕ

Неправильное подключение кабелей к аккумулятору может вызвать искрение, что приведет к повреждению машины и кабелей. Искры могут вызвать взрыв аккумуляторных газов, что приведет к получению травмы.

Всегда отсоединяйте отрицательный (черный) кабель аккумулятора перед отсоединением положительного (красного) кабеля.

1. Отсоедините отрицательный кабель аккумулятора от штыря аккумулятора (Рисунок 34).



g253380

Рисунок 34

1. Отрицательный кабель аккумулятора
2. Положительный кабель аккумулятора

2. Снимите изолирующий колпачок и отсоедините положительный кабель аккумулятора от штыря аккумулятора (Рисунок 34).

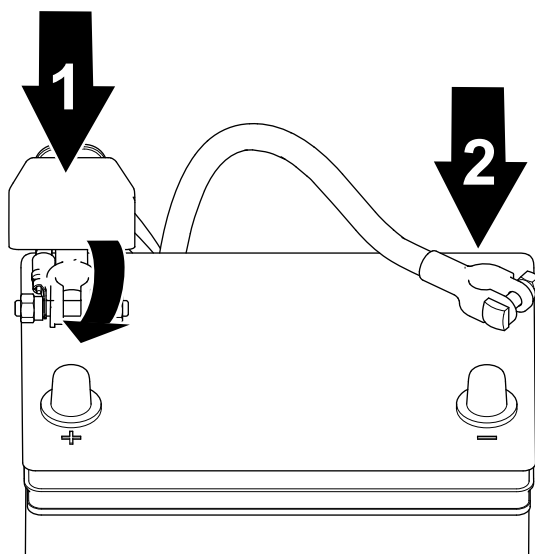
Подсоединение аккумулятора

⚠ ПРЕДУПРЕЖДЕНИЕ

Неправильное подключение кабелей к аккумулятору может вызвать искрение, что приведет к повреждению машины и кабелей. Искры могут вызвать взрыв аккумуляторных газов, что приведет к получению травмы.

Всегда присоединяйте положительный (красный) кабель аккумулятора перед присоединением отрицательного (черного) кабеля.

1. Подсоедините положительный кабель к аккумулятору и затяните зажимную гайку аккумулятора (Рисунок 35).



g253379

Рисунок 35

1. Положительный кабель аккумулятора
2. Отрицательный кабель аккумулятора

2. Подсоедините отрицательный кабель к аккумулятору и затяните зажимную гайку аккумулятора (Рисунок 35).

Зарядка аккумулятора

⚠ ПРЕДУПРЕЖДЕНИЕ

Клеммы аккумулятора или металлические инструменты могут закоротить на металлические компоненты машины, вызвав искрение. Искры могут вызвать взрыв аккумуляторных газов, что приведет к получению травмы.

- При демонтаже или установке аккумулятора не допускайте прикосновения его клемм к металлическим частям машины.
- Не допускайте короткого замыкания клемм аккумулятора металлическими инструментами на металлические части машины.

1. Отсоедините аккумулятор; см. [Отсоединение аккумулятора \(страница 39\)](#).
2. Снимите крепежные детали, с помощью которых аккумулятор крепится к поддону ([Рисунок 36](#)), и поднимите аккумулятор.

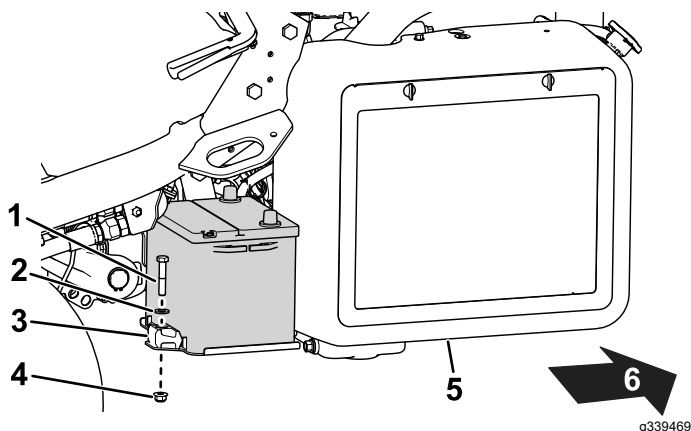


Рисунок 36

- | | |
|--------------|------------------------|
| 1. Болт | 4. Гайка |
| 2. Шайба | 5. Радиатор |
| 3. Держатель | 6. Задняя часть машины |

3. Подсоедините к полюсным штырям аккумулятора зарядное устройство, обеспечивающее силу тока от 2 до 4 А. Заряжайте аккумулятор не менее 2 часов при силе тока 4 А или не менее 4 часов при силе тока 2 А, пока удельная плотность электролита не достигнет значения 1,250 или выше, при температуре не ниже 16 °С, при этом должно быть обеспечено свободное газовыделение из всех ячеек.

⚠ ПРЕДУПРЕЖДЕНИЕ

При зарядке аккумулятора выделяются взрывоопасные газы.

Запрещается курить около аккумулятора; не допускайте появления искр или пламени поблизости от него.

Внимание: Если аккумулятор заряжается меньше времени, указанного выше, срок службы аккумулятора может сократиться.

4. Когда аккумулятор зарядится, отсоедините зарядное устройство от электророзетки и штырей аккумулятора.
5. Поместите аккумулятор на поддон аккумулятора и закрепите его ранее снятыми крепежными деталями ([Рисунок 36](#)).
6. Подсоедините аккумулятор; см. [Подсоединение аккумулятора \(страница 40\)](#).

Определение местоположения плавких предохранителей

Предохранители электрической системы расположены под сиденьем ([Рисунок 37](#)).

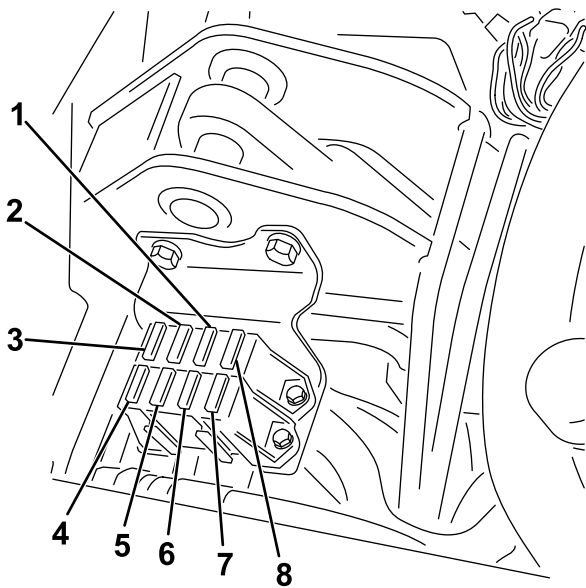


Рисунок 37

g195277

- | | |
|---|--|
| 1. Запуск/останов, диагностические индикаторы и свеча предпускового подогрева – 7,5 А | 5. Осветительные приборы и детектор утечки – 15 А |
| 2. Включение барабана, подъем/опускание, вентилятор – 7,5 А | 6. Стартер – 15А |
| 3. Подъем барабана, разрешение включения электронного управления барабаном, превышение допустимой температуры – 7,5 А | 7. Работа – 10 А |
| 4. Без предохранителя | 8. Логическая схема модуля управления двигателем и питание – 2 А |

Техническое обслуживание приводной системы

Проверка давления воздуха в шинах

Интервал обслуживания: Перед каждым использованием или ежедневно

В зависимости от состояния травяного покрова меняйте давление во всех трех колесах от минимум 0,83 бар до максимум 1,1 бар.

Проверка затяжки колесных гаек

Интервал обслуживания: Через первый час

Через первые 10 часа

Через каждые 200 часов

⚠ ПРЕДУПРЕЖДЕНИЕ

Плохо затянутые колесные гайки могут стать причиной травм.

Затягивайте колесные гайки с указанным моментом и через указанные интервалы.

Момент затяжки колесных гаек: от 95 до 122 Н·м

Примечание: Для равномерного распределения крутящего момента при затяжке используйте перекрестную схему.

Регулировка нейтрального положения трансмиссии

Если машина медленно движется, когда педаль управления тягой находится в НЕЙТРАЛЬНОМ положении, необходимо отрегулировать механизм возврата в нейтральное положение.

1. Убедитесь, что перепускной клапан закрыт.
2. Поднимите машину и подложите под раму подъемную опору так, чтобы одно из передних колес были поднято над полом.

Примечание: Если машина оборудована комплектом привода на три колеса, поднимите и заблокируйте также заднее колесо.

3. Запустите двигатель, переведите дроссельную заслонку в положение SLOW (МЕДЛЕННО) и убедитесь в том, что переднее колесо, находящееся над грином, не вращается.
4. Если колесо вращается, выключите двигатель и выполните следующее:
 - A. Ослабьте контргайку крепления эксцентрика к верхней части гидростата (Рисунок 38).

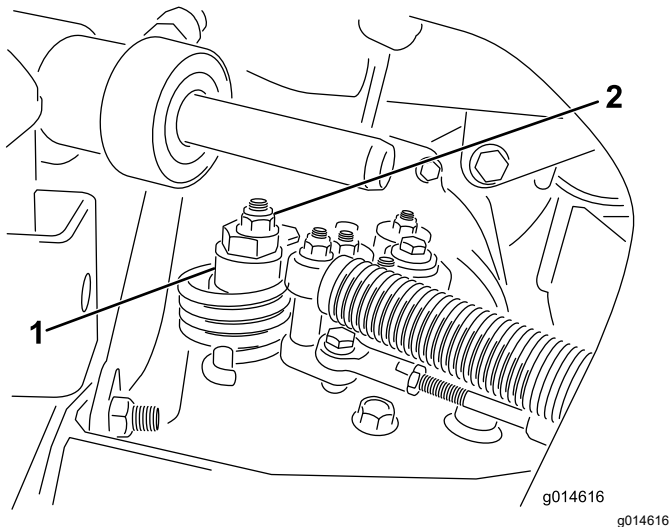


Рисунок 38

1. Эксцентрик
2. Контргайка

- B. Переведите рычаг управления трансмиссией в НЕЙТРАЛЬНОЕ положение, а рычаг дроссельной заслонки в положение МЕДЛЕННО. Запустите двигатель.
- C. Поворачивайте эксцентрик до тех пор, пока не прекратится медленное вращение колеса в любом направлении. Когда колесо перестанет вращаться, затяните гайку, которая фиксирует эксцентрик и регулировку (Рисунок 38). Проверьте регулировку при положениях дроссельной заслонки МЕДЛЕННО и БЫСТРО.

Примечание: Если колесо по-прежнему вращается, когда эксцентрик находится в положении максимальной регулировки, обратитесь к местному официальному дистрибьютору Того или изучите *Руководство по техническому обслуживанию* для выполнения дополнительных регулировок.

Регулировка транспортной скорости

Достижение максимальной транспортной скорости

Педали управления тягой отрегулированы на максимальную транспортную скорость, однако вам может потребоваться регулировка, если при полном ходе педали она не доходит до упора или если вы хотите снизить скорость перемещения.

Для получения максимальной транспортной скорости переведите рычаг управления трансмиссией в положение ТРАНСПОРТИРОВКИ и нажмите на педаль управления тягой. Если педаль касается упора (Рисунок 39) до того, как на тросике начинает ощущаться натяжение, выполните следующую регулировку:

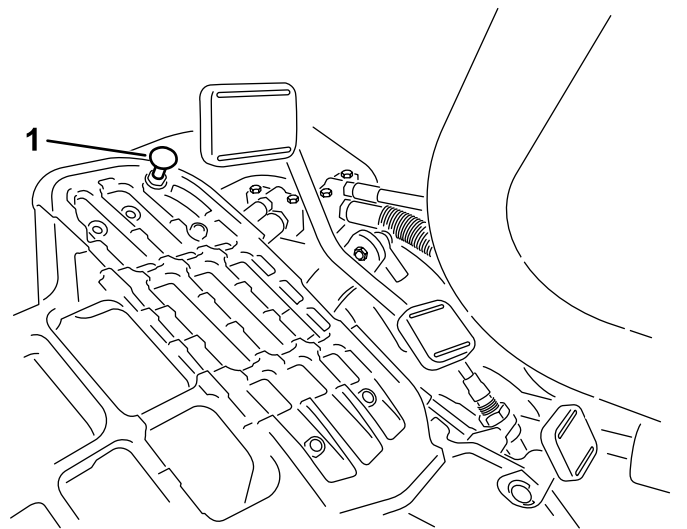


Рисунок 39

1. Упор педали

1. Переведите рычаг управления трансмиссией в положение ТРАНСПОРТИРОВКИ и ослабьте контргайку, которая крепит упор педали к полу (Рисунок 39).
2. Завинчивайте упор педали, пока не появится зазор между ним и педалью управления тягой.
3. Продолжая слегка нажимать на педаль управления тягой, отрегулируйте упор педали так, чтобы он коснулся стержня педали, и затяните гайки.

Внимание: Проследите, чтобы натяжение тросика не было чрезмерным, иначе срок службы тросика сократится.

Снижение транспортной скорости

1. Нажмите на педаль управления тягой и отпустите контргайку крепления упора педали к полу.
2. Выворачивайте упор педали до получения требуемой транспортной скорости.
3. Затяните контргайку крепления упора педали.

Регулировка скорости скашивания

Скорость скашивания установлена на заводе-изготовителе на значение 6,1 км/ч.

Вы можете отрегулировать скорость скашивания при движении вперед в пределах от 0 до 8 км/ч.

1. Ослабьте контргайку на болте цапфы (Рисунок 40).
2. Ослабьте гайку, которая крепит кронштейны фиксации и скашивания к шарниру педали.

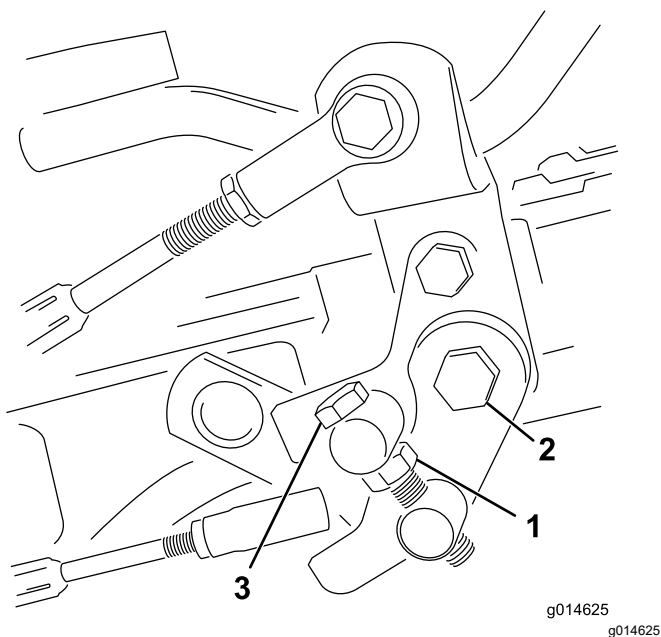


Рисунок 40

- | | |
|---------------|---------------|
| 1. Контргайка | 3. Болт цапфы |
| 2. Гайка | |

3. Поворачивайте болт цапфы по часовой стрелке для снижения скорости скашивания и против часовой стрелки для увеличения скорости скашивания.
4. Чтобы зафиксировать регулировку, затяните контргайку на болте цапфы и гайку на шарнире педали (Рисунок 40). Проверьте регулировку и при необходимости повторите ее.

Техническое обслуживание системы охлаждения

Правила техники безопасности при работе с системой охлаждения

- Проглатывание охлаждающей жидкости двигателя может вызвать отравление. Храните ее в месте, недоступном для детей и домашних животных.
- Выброс под давлением горячей охлаждающей жидкости или прикосновение к горячему радиатору и расположенным рядом деталям могут привести к тяжелым ожогам.
 - Прежде чем снимать крышку радиатора, подождите не менее 15 минут, чтобы двигатель остыл.
 - При открывании крышки радиатора используйте ветошь; открывайте крышку медленно, чтобы выпустить пар.

Очистка решетки радиатора

Интервал обслуживания: Перед каждым использованием или ежедневно В чрезвычайно пыльных и грязных условиях производите очистку каждый час.

Для предотвращения перегрева системы содержите решетку радиатора и радиатор в чистоте. Ежедневно, а при необходимости через каждый час проверяйте и очищайте решетку и радиатор. При работе в условиях повышенной загрязненности очистку этих компонентов производите чаще.

1. Снимите решетку радиатора (Рисунок 41).

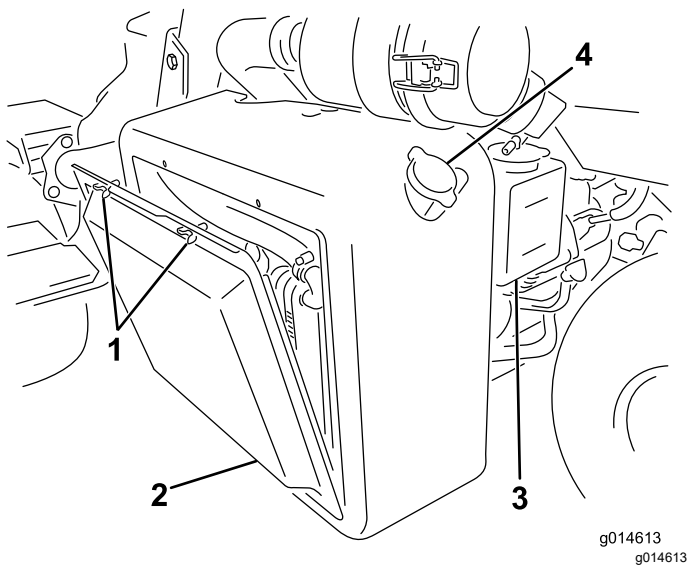


Рисунок 41

- | | |
|----------------------|-------------------------|
| 1. Барашковые болты | 3. Расширительный бачок |
| 2. Решетка радиатора | 4. Крышка радиатора |

2. Продуйте радиатор сжатым воздухом со стороны вентилятора.
3. Очистите решетку и поставьте ее на место.

Проверка уровня охлаждающей жидкости в двигателе

Вместимость системы охлаждения составляет примерно 4,6 л.

Залейте в систему охлаждения раствор воды и всепогодного антифриза на основе этиленгликоля в соотношении 50/50. Проверяйте уровень охлаждающей жидкости в начале каждого дня, перед запуском двигателя.

▲ ПРЕДОСТЕРЕЖЕНИЕ

При работе двигателя выброс горячей охлаждающей жидкости под давлением может стать причиной ожогов.

- Открывать крышку радиатора на работающем двигателе запрещено.
 - При открывании крышки радиатора используйте ветошь; открывайте крышку медленно, чтобы выпустить пар.
1. Установите машину на ровной поверхности.
 2. Проверьте уровень охлаждающей жидкости (Рисунок 41 и Рисунок 42).

При холодном двигателе уровень охлаждающей жидкости должен находиться между линиями на расширительном бачке.

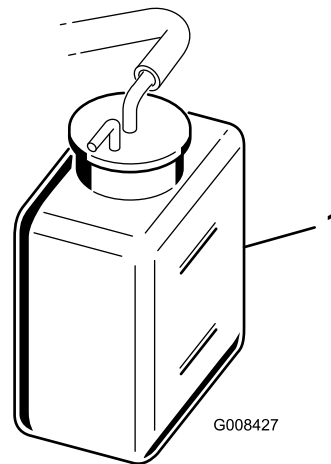


Рисунок 42

1. Расширительный бачок

3. Если уровень охлаждающей жидкости низкий, снимите крышку расширительного бачка и долейте смесь воды и всепогодного антифриза на основе этиленгликоля в пропорции 50/50. **Не допускайте переполнения.**
4. Установите крышку на расширительный бачок.

Техническое обслуживание тормозов

Приработка тормозов

Интервал обслуживания: Ежегодно

Сильно нажмите на педаль тормоза и ведите машину со скоростью скашивания до тех пор, пока тормоза не нагреются, что почувствуется по их запаху. После периода приработки может потребоваться регулировка тормозов; см.

[Регулировка тормозов \(страница 46\)](#).

Регулировка тормозов

Если тормоза не удерживают машину на месте при парковке, их можно отрегулировать, используя штуцер перегородки около тормозного барабана; за дополнительной информацией обратитесь в официальный дилерский центр технического обслуживания или см. дополнительную информацию в *Руководстве по техническому обслуживанию*.

Примечание: Ежегодно выполняйте приработку тормозов; см. [Приработка тормозов \(страница 46\)](#)

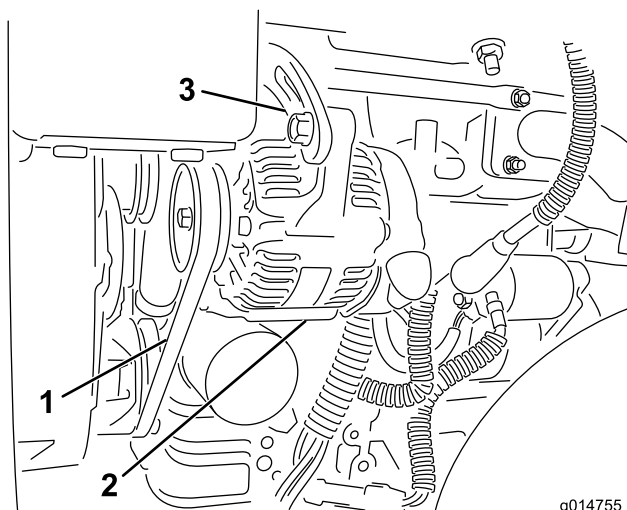
Техническое обслуживание ремней

Регулировка ремня генератора

Интервал обслуживания: Через первые 8 часа

Чтобы обеспечить надлежащую работу машины и предотвратить чрезмерный износ, убедитесь, что ремень натянут правильно.

1. Припаркуйте машину на ровной горизонтальной поверхности, заглушите двигатель, включите стояночный тормоз, извлеките ключ и дождитесь остановки всех движущихся частей.
2. Большим пальцем надавите на ремень между шкивами с умеренным усилием (10 кг). Прогиб ремня должен составлять 7–9 мм. Если это не так, выполните следующие действия для регулировки натяжения ремня:



g014755

g014755

Рисунок 43

1. Ремень генератора — нажмите здесь
2. Генератор
3. Регулировочная планка

- A. Ослабьте болты крепления генератора на двигателе и отрегулируйте планку.
- B. Осмотрите ремень на наличие износа или повреждений, в случае износа замените его.
- C. С помощью рычага, помещенного между генератором и блоком двигателя, сдвигайте генератор до получения надлежащего натяжения ремня, а затем затяните болты.

Техническое обслуживание гидравлической системы

Правила техники безопасности при работе с гидравлической системой

- При попадании жидкости под кожу немедленно обратитесь к врачу. Если жидкость оказалась впрыснута под кожу, необходимо, чтобы врач удалил ее хирургическим путем в течение нескольких часов.
- Перед подачей давления в гидравлическую систему убедитесь, что все гидравлические шланги и трубопроводы исправны, а все гидравлические соединения и штуцеры герметичны.
- Не приближайтесь к местам точечных утечек или штуцерам, из которых под высоким давлением выбрасывается гидравлическая жидкость.
- Для обнаружения гидравлических утечек используйте картон или бумагу.
- Перед выполнением любых работ на гидравлической системе полностью сбросьте давление в гидравлической системе безопасным способом.

Обслуживание гидравлической системы

Внимание: Независимо от типа используемой гидравлической жидкости, на любой машине, применяемой для скашивания фарвеев, в качестве вертикуттера или при температурах выше 29 °С, должен быть установлен комплект маслоохладителя (№ по кат. 117-9314).

Характеристики гидравлической жидкости

Бак гидросистемы заполняется на заводе высококачественной гидравлической жидкостью. Проверьте уровень гидравлической жидкости перед первым запуском двигателя и в дальнейшем проверяйте его ежедневно; см. раздел [Проверка уровня гидравлической жидкости \(страница 48\)](#).

Рекомендуемая гидравлическая жидкость: гидравлическая жидкость Toro PX Extended Life (выпускается в 19-литровых емкостях или 208-литровых бочках).

Примечание: На машине, в которой используется рекомендуемая для замены жидкость, требуются менее частые замены жидкости и фильтра.

Другие варианты гидравлических жидкостей: при отсутствии гидравлической жидкости Toro PX Extended Life допускается использование других стандартных гидравлических жидкостей на нефтяной основе, при условии, что они соответствуют всем указанным далее характеристикам материала и требованиям отраслевых стандартов. Не используйте синтетическую жидкость. Для определения подходящего продукта проконсультируйтесь у местного дистрибьютора смазочных материалов.

Примечание: Компания Toro не несет ответственности за повреждения, вызванные применением несоответствующей рабочей жидкости, поэтому используйте продукты только признанных изготовителей, рекомендациям которых можно доверять.

Противоизносная гидравлическая жидкость с высоким индексом вязкости и низкой температурой застывания по стандарту ISO VG 46

Свойства материалов:

Вязкость, ASTM D445	сСт при 40 °С: от 44 до 48
Индекс вязкости по ASTM D2270	140 или выше
Температура текучести, ASTM D97	от -37°С до -45°С
Отраслевые ТУ:	Eaton Vickers 694 (I-286-S, M-2950-S/35VQ25 или M-2952-S)

Примечание: Многие гидравлические жидкости почти бесцветны, что затрудняет обнаружение точечных утечек. Красный краситель для добавки в гидравлическую жидкость поставляется во флаконах емкостью 20 мл. Одного флакона достаточно для 15–22 л гидравлической жидкости. № по каталогу 44-2500 для заказа у местного официального дистрибьютора компании Toro.

Внимание: Синтетическая биоразлагаемая гидравлическая жидкость Toro Premium является единственной синтетической биоразлагаемой рабочей жидкостью, одобренной компанией Toro. Эта жидкость совместима с используемыми в гидравлических системах TORO эластомерами и пригодна для широкого диапазона температур. Эта жидкость совместима с

традиционными минеральными маслами, но для максимальной биоразлагаемости и высоких эксплуатационных характеристик гидравлическую систему необходимо тщательно промыть стандартной рабочей жидкостью. Масло поставляется официальным дистрибьютором компании Toro в 19-литровых емкостях или 208-литровых бочках.

Проверка уровня гидравлической жидкости

Гидравлический бак заполняется на заводе высококачественной гидравлической жидкостью. Каждый день перед работой на машине проверяйте уровень гидравлической жидкости. В вашей машине есть масломерный щуп или белое пластмассовое окно на передней стороне бачка гидравлической жидкости (позади сиденья с левой стороны машины), которые используются для проверки уровня гидравлической жидкости. Уровень жидкости должен находиться между линиями в окне или отметками на измерительном щупе; в ином случае добавьте соответствующую жидкость.

См. [Рисунок 44](#) для выполнения данной процедуры.

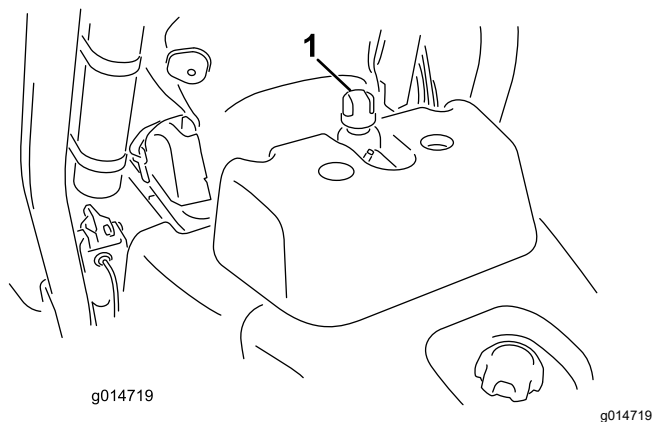


Рисунок 44

1. Расположение крышки гидравлического бака или масломерного щупа

1. Установите машину на ровной поверхности.

Примечание: Убедитесь, что машина остыла и рабочая жидкость холодная.

2. Проверьте уровень жидкости по баку на вашей машине:

- Если на баке вашей машине есть смотровое окно, проверьте с помощью

него уровень жидкости и перейдите к пункту 5.

- Если на баке вашей машины нет смотрового окна, найдите масломерный щуп в верхней части гидравлического бака и перейдите к пункту 3.

3. Выверните масломерный щуп и протрите его чистой тканью, затем заверните щуп обратно в бак.
4. Извлеките щуп и проверьте уровень рабочей жидкости. Уровень жидкости достаточный, если он находится между отметками на масломерном щупе. Если уровень жидкости не находится между отметками, необходимо долить жидкость.
5. Снимите крышку или масломерный щуп (в зависимости от типа вашей машины) бака с гидравлической жидкостью и медленно залейте в бак соответствующую высококачественную гидравлическую жидкость, пока ее уровень не будет между 2 линиями на смотровом окне или 2 отметками на измерительном щупе.
6. Установите на место крышку или масломерный щуп и удалите всю пролитую жидкость.

Внимание: Проверьте уровень гидравлической жидкости перед первым пуском двигателя и далее проверяйте ежедневно.

Замена гидравлической жидкости и фильтра

Интервал обслуживания: Через каждые 800 часов—Если вы **не используете** рекомендуемую гидравлическую жидкость или когда-либо заливали в бак альтернативную жидкость, замените гидравлическую жидкость, фильтр и сапун бака.

Через каждые 1000 часов—Если вы **используете** рекомендуемую гидравлическую жидкость, замените фильтр гидравлической жидкости.

Через каждые 2000 часов—Если вы **используете** рекомендуемую гидравлическую жидкость, замените гидравлическую жидкость

Заправочный объем гидравлической жидкости: 25,7 л

В случае загрязнения рабочей жидкости обратитесь к официальному дистрибьютору

компании Toro, чтобы промыть систему. По сравнению с чистой загрязненная жидкость может выглядеть белесоватой или черной.

1. Очистите область вокруг места крепления фильтра ([Рисунок 45](#)). Поместите сливной поддон под фильтр, а затем снимите фильтр.

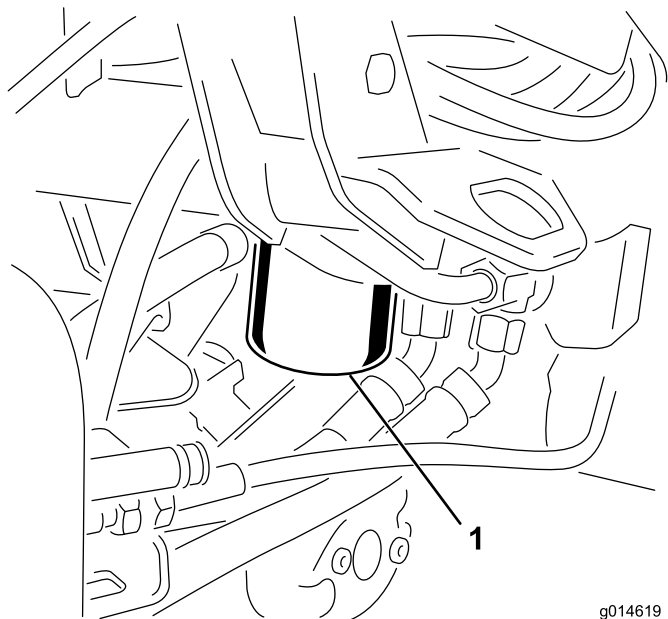


Рисунок 45

g014619
g014619

1. Фильтр гидравлической жидкости

Примечание: Если рабочую жидкость не нужно сливать, отсоедините и заглушите гидравлическую линию, идущую к фильтру.

2. Залейте в гидравлический фильтр соответствующую гидравлическую жидкость, смажьте уплотнительную прокладку и заверните фильтр вручную до контакта прокладки с головкой фильтра. Затем затяните еще на $\frac{3}{4}$ оборота.
3. Залейте гидравлическую жидкость в гидравлический бак; см. разделы [Характеристики гидравлической жидкости \(страница 47\)](#) и [Проверка уровня гидравлической жидкости \(страница 48\)](#).
4. Запустите машину и дайте ей проработать на холостом ходу примерно три-пять минут, чтобы обеспечить циркуляцию жидкости и полностью удалить воздух из системы. Выключите двигатель и проверьте уровень рабочей жидкости.
5. Утилизируйте жидкость и фильтр надлежащим образом.

Проверка гидравлических трубопроводов и шлангов

Ежедневно проверяйте гидравлические трубопроводы и шланги на герметичность, наличие перекрученных шлангов, незакрепленных опор, износа, незакрепленного крепежа, атмосферной и химической коррозии. Перед началом эксплуатации отремонтируйте все, что необходимо.

Техническое обслуживание режущего блока

Правила техники безопасности при обращении с ножами

Износ или повреждение ножей барабанов или неподвижного ножа может привести к его разрушению и выбросу фрагментов в направлении оператора или находящихся поблизости людей, что может стать причиной серьезной травмы или гибели.

- Периодически осматривайте подвижные и неподвижные ножи на наличие чрезмерного износа и повреждений.
- При проверке ножей будьте внимательны. Обслуживайте ножи в перчатках и будьте осторожны. Выполняйте только замену подвижных и неподвижных ножей или их заточку обратным вращением; никогда не выпрямляйте и не сваривайте их.
- На машинах с несколькими режущими блоками соблюдайте осторожность при проворачивании режущего блока, поскольку это может вызвать вращение барабанов в других режущих блоках.

Монтаж и демонтаж режущих блоков

⚠ ПРЕДОСТЕРЕЖЕНИЕ

Ножи режущего блока острые и могут порезать руки.

При работе с режущими блоками используйте плотные кожаные перчатки или стойкие к порезам перчатки.

Примечание: При заточке, настройке высоты скашивания или выполнении других процедур технического обслуживания на режущем блоке храните электродвигатели барабанов режущего блока в месте для хранения перед рычагами подвески, чтобы не повредить их.

Внимание: Не поднимайте подвеску в транспортное положение, когда электродвигатели барабанов находятся в держателях на раме машины. Это может привести к повреждению электродвигателей или шлангов.

Внимание: Если необходимо наклонить режущий блок, подложите опору под заднюю часть режущего блока, чтобы гайки регулировочных винтов неподвижного ножа не упирались в рабочую поверхность (**Рисунок 46**).

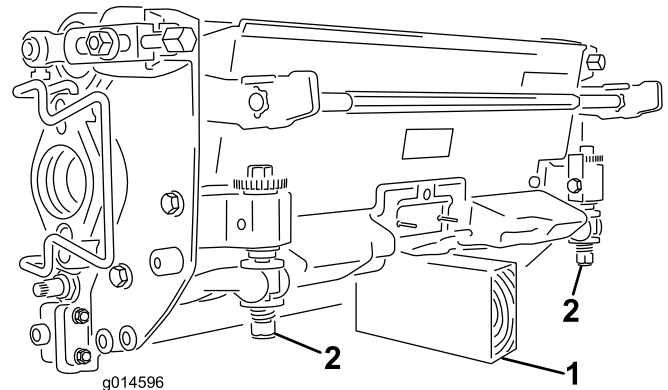


Рисунок 46

1. Опора (не входит в комплект)
2. Гайка регулировочного винта неподвижного ножа (2 шт.)

Установка режущих блоков

1. Поднимите и поверните вверх подножку, открывая доступ к центральному режущему блоку (**Рисунок 47**).

⚠ ПРЕДОСТЕРЕЖЕНИЕ

При возврате в закрытое положение подножка может прищемить пальцы.

Когда подножка открыта, держите пальцы на безопасном расстоянии от места, куда она опускается.

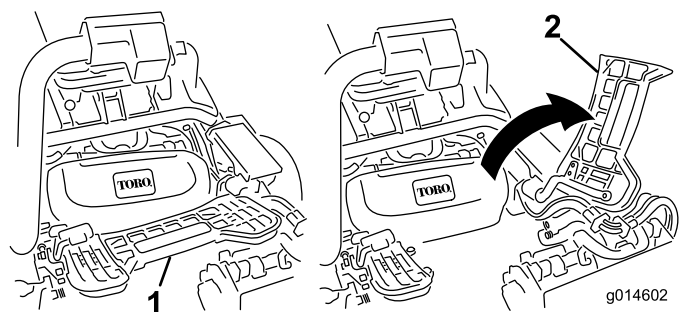


Рисунок 47

1. Подножка - закрыта
2. Подножка - открыта

2. Разместите режущий блок под центральным рычагом подвески.
3. Когда защелки на штанге рычага подвески направлены вверх (т.е. открыты) (**Рисунок 48**), нажмите на рычаг подвески так, чтобы

штанга села на поперечный стержень наверху режущего блока (Рисунок 49).

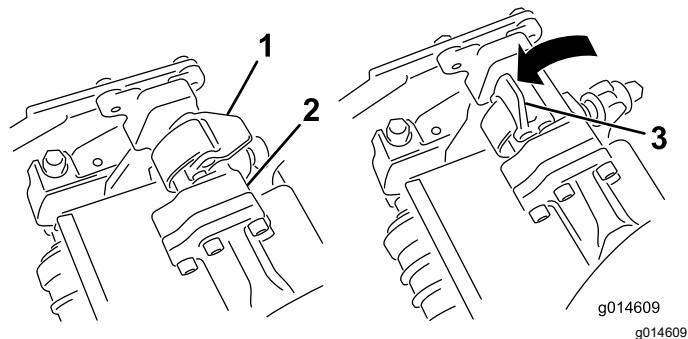


Рисунок 48

- | | |
|---------------------------------|---------------------------------|
| 1. Защелка - закрытое положение | 3. Защелка – открытое положение |
| 2. Штанга рычага подвески | |

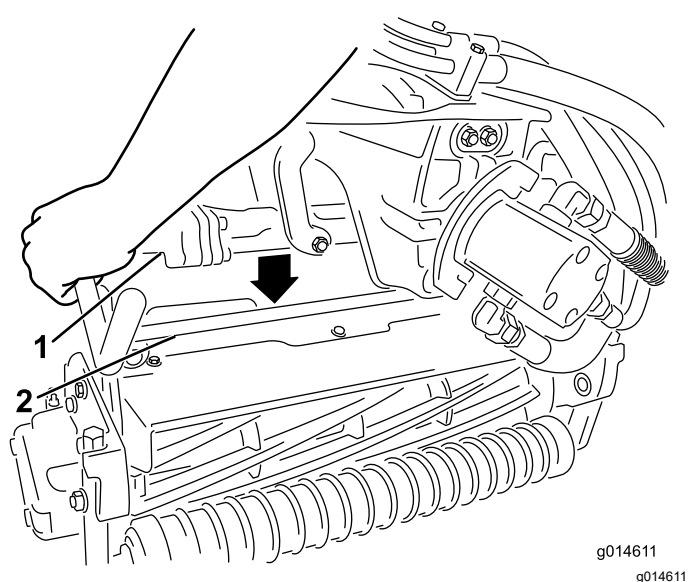


Рисунок 49

- | | |
|---------------------------|----------------------------|
| 1. Штанга рычага подвески | 2. Стержень режущего блока |
|---------------------------|----------------------------|

4. Опустите защелки и поверните вокруг стержня режущего блока и заблокируйте их (Рисунок 48).

Примечание: Если защелки правильно встанут на место, вы услышите и почувствуете щелчок.

5. Нанесите на шлицевой вал электродвигателя режущего блока чистую консистентную смазку (Рисунок 50).
6. Вставьте электродвигатель в левую сторону режущего блока (если смотреть со стороны оператора) и тяните фиксатор электродвигателя на режущем блоке в сторону электродвигателя до тех пор, пока не услышите щелчок с обеих сторон электродвигателя (Рисунок 50).

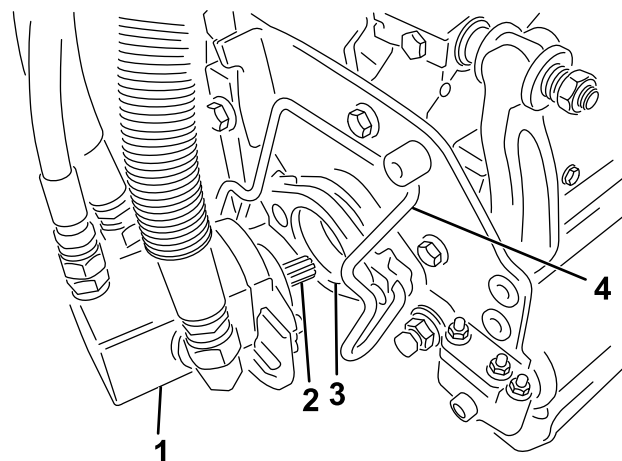


Рисунок 50

- | | |
|------------------------------|------------------------------|
| 1. Электродвигатель барабана | 3. Полость |
| 2. Шлицевой вал | 4. Фиксатор электродвигателя |

7. Закрепите травосборник на крюках на рычаге подвески.

8. Повторите эту процедуру для остальных режущих блоков.

Демонтаж режущих блоков

1. Припаркуйте машину на чистой ровной горизонтальной поверхности, опустите режущие блоки на землю до полного выдвижения гидравлической подвески, включите стояночный тормоз, заглушите двигатель и извлеките ключ.
2. Извлеките фиксатор электродвигателя из пазов на электродвигателе в направлении к режущему блоку и снимите электродвигатель с режущего блока.

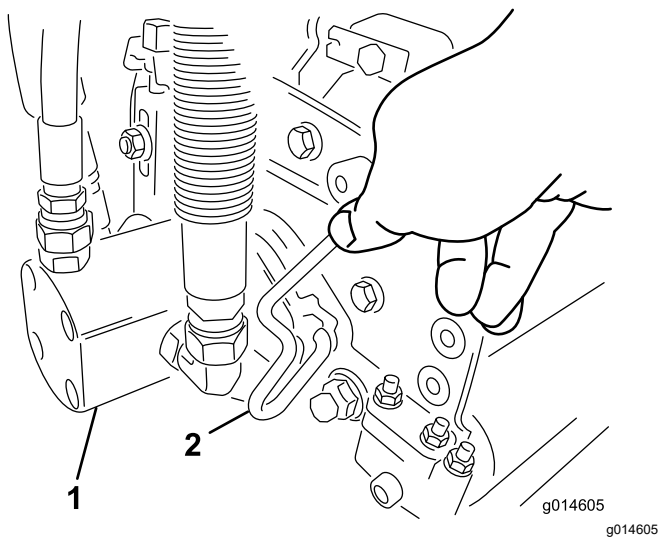


Рисунок 51

1. Электродвигатель барабана
2. Фиксатор электродвигателя

3. Переместите электродвигатель на место хранения на передней стороне рычага подвески (Рисунок 52).

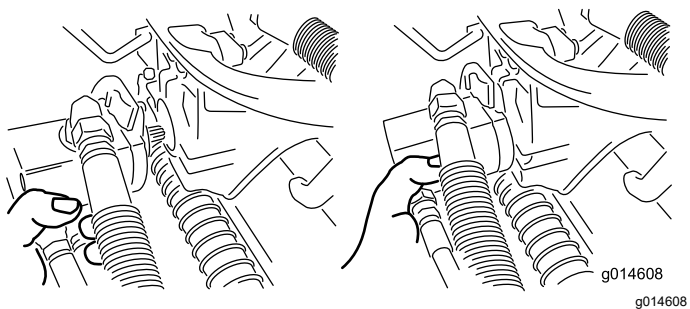


Рисунок 52

Примечание: При заточке, настройке высоты скашивания или выполнении других процедур технического обслуживания на режущем блоке храните электродвигатели барабанов режущего блока в месте для хранения перед рычагами подвески, чтобы не повредить их.

Внимание: Не поднимайте подвеску в транспортное положение, когда электродвигатели барабанов находятся в держателях на раме машины. Это может привести к повреждению электродвигателей или шлангов. Если необходимо передвигать тяговый блок без установленных режущих блоков, прикрепите их к рычагам подвески с помощью кабельных стяжек.

4. Откройте защелки на штанге рычага подвески режущего блока, который необходимо снять (Рисунок 48).

5. Отсоедините защелки от штанги режущего блока.
6. Выкатите режущий блок из-под рычага подвески.
7. Повторите эти действия 2-6 для других режущих блоков.

Проверка контакта барабана с неподвижным ножом

Каждый день перед работой на машине проверяйте контакт между барабаном и неподвижными ножами, даже если качество скашивания перед этим было приемлемым. Между барабаном и неподвижным ножом по всей длине должен быть легкий контакт; см. *Руководство оператора* для режущего блока.

Заточка барабанов обратным вращением

⚠ ПРЕДУПРЕЖДЕНИЕ

Касание барабанов или других движущихся частей может привести к травме.

- Следите, чтобы пальцы, руки и одежда находились на безопасном расстоянии от барабанов или других движущихся частей.
- Никогда не пытайтесь повернуть барабаны ногой или рукой при работающем двигателе.

1. Установите машину на ровной поверхности, опустите режущие блоки, выключите двигатель, извлеките ключ и включите стояночный тормоз.
2. Снимите пластиковую крышку с левой стороны сиденья.
3. Выполните первоначальные регулировки контакта барабана с неподвижным ножом для заточки обратным вращением всех режущих блоков, которые необходимо заточить; см. *Руководство оператора* для режущего блока.

⚠ ОПАСНО

Изменение частоты вращения двигателя во время заточки обратным вращением может привести к остановке барабанов.

- **Никогда не изменяйте частоту вращения двигателя во время заточки обратным вращением.**
 - **Производите заточку обратным вращением только на холостом ходу.**
4. Запустите двигатель и переведите его на малую частоту холостого хода.
 5. Поверните рычаг заточки обратным вращением в положение ОБРАТНОЕ ВРАЩЕНИЕ (R) (Рисунок 53).

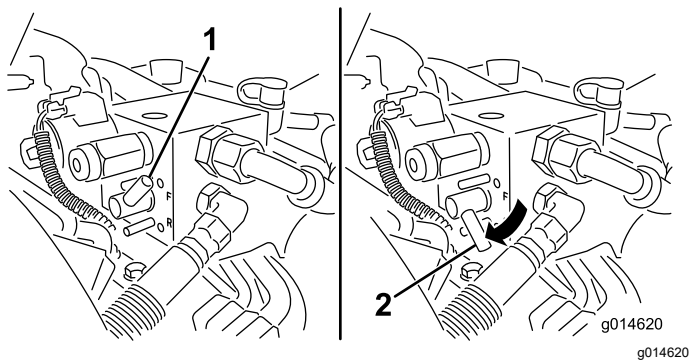


Рисунок 53

1. Рычаг заточки обратным вращением — положение ВПЕРЕД
2. Рычаг стороны обратным вращением — положение ОБРАТНОЕ ВРАЩЕНИЕ

6. Поверните регулятор частоты вращения барабана в положение 1 (Рисунок 54).

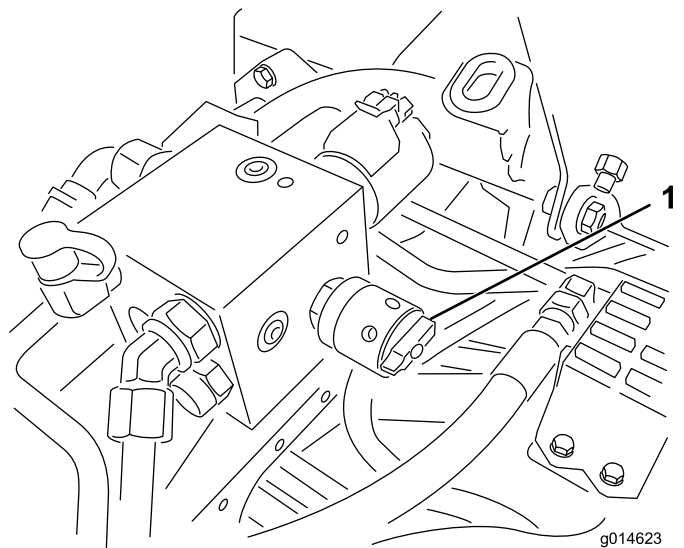


Рисунок 54

1. Регулятор частоты вращения барабанов

7. Установив рычаг функционального управления в НЕЙТРАЛЬНОЕ положение, передвиньте рычаг подъема и опускания режущих блоков вперед, чтобы начать заточку обратным вращением выбранных барабанов.
8. Нанесите притирочную пасту щеткой с длинной ручкой. Никогда не используйте щетку с короткой ручкой.
9. Если барабаны останавливаются или работают неустойчиво во время заточки обратным вращением, выберите более высокую настройку скорости вращения барабана до ее стабилизации, затем верните скорость вращения на настройку 1 или другую нужную настройку.
10. Для регулировки режущих блоков во время заточки обратным вращением отключите барабаны, передвинув рычаг подъема и опускания режущих блоков назад, и выключите двигатель. После завершения регулировок повторите действия, указанные в пунктах 4–8
11. Повторите эту процедуру для всех режущих блоков, заточку которых обратным вращением необходимо выполнить.
12. Закончив, поверните рычаги заточки обратным вращением в положение ВПЕРЕД (F), поставьте на место крышку и смойте весь абразивный состав с режущих блоков. При необходимости отрегулируйте контакт барабана с неподвижным ножом режущего блока. Передвиньте регулятор частоты вращения барабана режущего блока в требуемое положение скашивания.

Внимание: Если после заточки не вернуть рычаг заточки обратным вращением в положение ВПЕРЕД (F), режущие блоки не поднимутся или не будут работать должным образом.

Настройка частоты вращения барабана






Для обеспечения стабильного, высокого качества скашивания и однородного внешнего вида газона после скашивания необходимо правильно настроить регулятор частоты вращения барабана (расположенный на коллекторном блоке под крышкой слева от сиденья). Регулировка частоты вращения барабана производится следующим образом.

1. Выберите высоту скашивания, на которую установлены режущие блоки.
2. Выберите необходимую скорость движения, наилучшим образом подходящую для условий работы.
3. Используя приведенную ниже таблицу для режущих блоков с 5, 8, 11 или 14 ножами, определите необходимую настройку частоты вращения барабана; см. раздел [Таблица частоты вращения барабана \(страница 55\)](#).
4. Настройте частоту вращения барабана, повернув регулятор ([Рисунок 54](#)) так, чтобы стрелка указателя совместились с номером, который вы определили при выполнении пункта 3.

Примечание: Можно увеличивать или снижать частоту вращения барабана для восстановления состояния травяного покрова.

Таблица частоты вращения барабана

Таблица частоты вращения барабана

 Высота скашивания	 Режущий блок с 5 ножами		 Режущий блок с 8 ножами		 Режущий блок с 11 ножами		 Режущий блок с 14 ножами
	Скорость движения						
	6,1 км/ч	8,0 км/ч	6,1 км/ч	8,0 км/ч	6,1 км/ч	8,0 км/ч	6,1 км/ч
	Настройка частоты вращения барабана						
1,6 мм	* Н/Р	* Н/Р	9	* Н/Р	9	* Н/Р	9
2,4 мм	* Н/Р	* Н/Р	9	* Н/Р	9	* Н/Р	9
3,2 мм	* Н/Р	* Н/Р	9	* Н/Р	9	* Н/Р	* Н/Р
4,0 мм	* Н/Р	* Н/Р	9	* Н/Р	9	* Н/Р	* Н/Р
4,8 мм	* Н/Р	* Н/Р	9	* Н/Р	7	* Н/Р	* Н/Р
5,5 мм	* Н/Р	* Н/Р	9	* Н/Р	6	* Н/Р	* Н/Р
6,4 мм	7	* Н/Р	6	7	5	7	* Н/Р
7,9 мм	6	* Н/Р	5	6	4	6	* Н/Р
9,5 мм	6	7	4	5	4	5	* Н/Р
11,1 мм	6	6	4	5	3	4	* Н/Р
12,7 мм	5	6	3	4	* Н/Р	* Н/Р	* Н/Р
15,9 мм	4	5	3	3	* Н/Р	* Н/Р	* Н/Р
19,0 мм	3	4	3	3	* Н/Р	* Н/Р	* Н/Р
22,2 мм	3	4	* Н/Р	3	* Н/Р	* Н/Р	* Н/Р
25,4 мм	3	3	* Н/Р	* Н/Р	* Н/Р	* Н/Р	* Н/Р

* Н/Р = Не рекомендуется

Система диагностики

Диагностика индикатора необходимости обслуживания

Индикатор необходимости обслуживания загорается в случае неисправности машины. Когда он загорелся, можно получить доступ к компьютерным кодам для определения неполадки, перейдя в режим диагностики. В режиме диагностики индикатор необходимости обслуживания мигает несколько раз, сообщая код ошибки, который вы или местный официальный дистрибьютор компании Того сможет использовать для определения проблемы.

Примечание: Двигатель нельзя запускать в режиме диагностики.

Переход в режим диагностики

1. Остановите машину, включите стояночный тормоз и поверните ключ зажигания в положение ВЫКЛ.
2. Переведите рычаг управления трансмиссией в положение ТРАНСПОРТИРОВКИ.
3. Убедитесь, что рычаг заточки обратным вращением установлен в положение ВПЕРЕД (F).
4. Встаньте с сиденья.
5. Удерживайте рычаг подъема и опускания режущих блоков в положении ПОДЪЕМ.
6. Поверните ключ зажигания в положение РАБОТА.
7. Считайте коды, когда они начнут мигать (когда начнется мигание, рычаг подъема и опускания режущих блоков можно отпустить).

Закончив, поверните ключ в положение ВЫКЛ для выхода из режима диагностики.

Определение кода ошибки

Система отображает 3 последние неисправности за период 40 часов. Система отображает неисправности серией миганий следующим образом:

- Если нет никаких неисправностей, индикатор мигает постоянно со средней скоростью без пауз (1 Гц).
- Если имеется неисправность, то сначала мигает разряд десятков, затем следует пауза, а за тем мигает разряд единиц. В последующих примерах мигание обозначается символом #. Примеры:
 - Если код 15, то порядок мигания будет #_#####
 - Если код 42, то порядок мигания будет #####_##
 - Если код 123, то порядок мигания будет #####_###
- Если имеется несколько неисправностей, они будут отображаться последовательностью миганий «десятки-единицы», разделенных паузой.

Примечание: Система хранит только три кода последних обнаруженных на тот момент неисправностей.

За списком кодов ошибок обращайтесь к местному официальному дистрибьютору компании Того или см. *Руководство по техническому обслуживанию*.

Хранение

Безопасность при хранении

- Прежде чем покинуть рабочее место оператора, выключите машину, извлеките ключ и дождитесь остановки всех движущихся частей. Дайте машине остыть перед регулировкой, техническим обслуживанием, очисткой или помещением на хранение.
- Запрещается хранить машину или емкость с топливом в местах, где есть открытое пламя, искры или малая горелка, используемая, например, в водонагревателе или другом оборудовании.

Подготовка машины к хранению

Если предполагается хранить машину в течение длительного времени, то следует выполнить следующее:

1. См. [Безопасность при хранении \(страница 56\)](#).
2. Удалите скопления грязи и старой скошенной травы. При необходимости заточите ножи барабанов и неподвижные ножи; см. *Руководство оператора* по режущему блоку. Нанесите ингибитор коррозии на неподвижные и подвижные ножи. Смажьте консистентной смазкой и маслом все точки смазки.
3. Заблокируйте колеса, чтобы очистить шины.
4. Слейте и замените гидравлическую жидкость и фильтр, а также осмотрите гидравлические трубопроводы и фитинг. При необходимости замените; см. [Замена гидравлической жидкости и фильтра \(страница 48\)](#) и [Проверка гидравлических трубопроводов и шлангов \(страница 49\)](#).
5. Из топливного бака должно быть слито все топливо. Дайте двигателю проработать до остановки из-за отсутствия топлива. Замените топливный фильтр; см. [Замена топливного фильтра / водоотделителя \(страница 38\)](#).
6. Пока двигатель не остыл, слейте масло из картера. Залейте в картер свежее масло; см. [Замена моторного масла и масляного фильтра \(страница 37\)](#).

7. Удалите грязь и сухую траву из цилиндра, ребер головки блока цилиндров и корпуса вентилятора.
8. Снимите аккумулятор и полностью зарядите его. Храните его на полке или на машине. Оставьте кабели отсоединенными, если аккумулятор хранится на машине. Храните аккумулятор в прохладном месте во избежание быстрого снижения заряда.
9. По возможности храните машину в теплом, сухом месте.

Уведомление о конфиденциальности Европейского агентства по защите окружающей среды (ЕЕА) / Великобритании

Использование ваших персональных данных компанией Toro

Компания The Toro Company («Торо») обеспечивает конфиденциальность ваших данных. Когда вы приобретаете наши изделия, мы можем собирать о вас некоторую личную информацию напрямую или через ваше местное представительство или дилера компании Toro. Компания Toro использует эту информацию, чтобы выполнять свои контрактные обязательства, такие как регистрация вашей гарантии, обработка вашей гарантийной претензии или для связи с вами в случае отзыва продукции, а также для других законных целей ведения деятельности, например, для оценки удовлетворенности клиентов, улучшения наших изделий или предоставления вам информации, которая может быть вам интересна. Компания Toro может предоставлять вашу информацию своим дочерним компаниям, филиалам, дилерам или другим деловым партнерам в связи с указанными видами деятельности. Мы также можем раскрывать персональные данные, когда это требуется согласно законодательству или в связи с продажей, приобретением или слиянием компании. Мы никогда не будем продавать ваши персональные данные каким-либо другим компаниям для целей маркетинга.

Хранение ваших персональных данных

Компания Toro хранит ваши персональные данные до тех пор, пока они являются актуальными в связи с вышеуказанными целями и в соответствии с требованиями законодательства. Для получения дополнительной информации по применяемым срокам хранения данных свяжитесь с нами по электронной почте legal@toro.com.

Обязательство компании Toro по обеспечению безопасности

Ваши персональные данные могут быть обработаны в США или другой стране, в которой могут действовать менее строгие законы о защите информации, чем в стране вашего проживания. Когда мы передаем ваши данные за пределы страны вашего проживания, мы предпринимаем требуемые согласно закону действия, чтобы убедиться, что приняты надлежащие меры защиты ваших данных и соблюдается конфиденциальность при обращении с ними.

Доступ и исправление

Вы имеете право на исправление или просмотр ваших персональных данных, можете возражать против обработки ваших данных или ограничивать их обработку. Чтобы сделать это, свяжитесь с нами по электронной почте legal@toro.com. Если вы беспокоитесь о том, каким образом компания Toro обращается с вашей информацией, мы рекомендуем обратиться с соответствующими вопросами непосредственно к нам. Просим обратить внимание, что резиденты европейских стран имеют право подавать жалобу в Агентство по защите персональных данных.

Предупреждение согласно Prop 65 (Положению 65) штата Калифорния

В чем заключается это предупреждение?

Возможно, вы увидите в продаже изделие, на котором имеется предупреждающая наклейка, аналогичная следующей:



ПРЕДУПРЕЖДЕНИЕ! Риск возникновения онкологических заболеваний или нарушений репродуктивной функции – www.p65Warnings.ca.gov.

Что такое Prop 65 (Положение 65)?

Prop 65 действует в отношении всех компаний, осуществляющих свою деятельность в штате Калифорния, продающих изделия в штате Калифорния или изготавливающих изделия, которые могут продаваться или ввозиться на территорию штата Калифорния. Согласно этому законопроекту губернатор штата Калифорния должен составлять и публиковать список химических веществ, которые считаются канцерогенными, вызывающими врожденные пороки и оказывающими иное вредное воздействие на репродуктивную функцию человека. Этот ежегодно обновляемый список включает сотни химических веществ, присутствующих во многих изделиях повседневного использования. Цель Prop 65 — информирование общественности о возможном воздействии этих химических веществ на организм человека.

Prop 65 не запрещает продажу изделий, содержащих эти химические вещества, но требует наличие предупредительных сообщений на всех изделиях, упаковке изделий и в соответствующей сопроводительной документации. Более того, предупреждение Prop 65 не означает, что какое-либо изделие нарушает какие-либо стандарты или требования техники безопасности. Фактически правительство штата Калифорния пояснило, что предупреждение Prop 65 не следует рассматривать как регулятивное решение относительно признания изделия «безопасным» или «небезопасным». Большинство таких химических веществ применяется в товарах повседневного использования в течение многих лет без какого-либо вреда, подтвержденного документально. Для получения дополнительной информации посетите веб-сайт <https://oag.ca.gov/prop65/faqs-view-all>.

Предупреждение Prop 65 означает, что компания либо (1) провела оценку воздействия на организм человека и сделала заключение, что оно превышает уровень, соответствующий «отсутствию значимого риска»; либо (2) приняла решение предоставить предупреждение на основании имеющейся у компании информации о наличии в составе изделия химического вещества, входящего в указанный список без оценки риска воздействия.

Применяется ли данный закон где-либо еще?

Предупреждения Prop 65 являются обязательными только согласно законодательству штата Калифорния. Эти предупреждения можно увидеть на территории штата Калифорния в самых разнообразных местах, включая, помимо прочего, рестораны, продовольственные магазины, отели, школы и больницы, а также на широком ассортименте изделий. Кроме того, некоторые продавцы через интернет-магазины или почтовые заказы указывают предупреждения Prop 65 на своих веб-сайтах или в каталогах.

Как предупреждения штата Калифорния соотносятся с федеральными нормативами?

Стандарты, Prop 65 часто бывают более строгими, чем федеральные или международные стандарты. Существует множество веществ, для которых требуется наличие предупреждения Prop 65 при уровнях их содержания значительно более низких, чем значения пределов воздействия, допускаемые федеральными нормативами. Например, согласно Prop 65, основанием для нанесения на изделие предупреждения является поступление в организм 0,5 мкг/г свинца в сутки, что значительно ниже уровня ограничений, устанавливаемых федеральными и международными стандартами.

Почему не на всех аналогичных изделиях имеются подобные предупреждающие сообщения?

- Для изделий, продаваемых в штате Калифорния, требуются этикетки согласно Prop 65, а для аналогичных изделий, продаваемых за пределами указанного штата, такие этикетки не требуются.
- К компании, вовлеченной в судебное разбирательство по Prop 65 для достижения соглашения может быть предъявлено требование указывать на своих изделиях предупреждения Prop 65, однако в отношении других компаний, производящих подобные изделия, такие требования могут не выдвигаться.
- Применение Prop 65 не является последовательным.
- Компании могут принять решение не указывать такие предупреждения в силу их заключения, что они не обязаны делать это согласно Prop 65. Отсутствие предупреждений на изделии не означает, что это изделие не содержит приведенные в списке химические вещества, имеющие аналогичные уровни концентрации.

Почему компания Того указывает это предупреждение?

Компания Того решила предоставить своим потребителям как можно больше информации, чтобы они смогли принять обоснованные решения относительно изделий, которые они приобретают и используют. Того предоставляет предупреждения в некоторых случаях, основываясь на имеющейся у нее информации о наличии одного или нескольких указанных в списке химических веществ, не оценивая риска их воздействия, так как не для всех указанных в списке химикатов имеются требования в отношении предельно допустимых уровней воздействия. В то время как риск воздействия на организм веществ, содержащихся в изделиях Того, может быть пренебрежимо малым или попадать в диапазон «отсутствия значимого риска», компания Того, действуя из принципа «перестраховки», решила указать предупреждения Prop 65. Более того, если бы компания Того не предоставила эти предупреждения, ее могли бы преследовать в судебном порядке органами власти штата Калифорния или частные лица, стремящиеся к исполнению силой закона положения Prop 65, что могло бы привести к существенным штрафам.



Гарантия компании Toro

Ограниченная гарантия на два года, или 1500 часов работы

Условия гарантии и изделия, на которые она распространяется

Компания Toro и ее филиал Toro Warranty в соответствии с заключенным между ними соглашением совместно гарантируют, что серийное изделие Toro («Изделие») не будет иметь дефектов материалов или изготовления в течение 2 лет или 1500 часов работы* (в зависимости от того, что наступит раньше). Настоящая гарантия распространяется на все изделия, за исключением азараторов (см. отдельные условия гарантии на эти изделия). При возникновении гарантийного случая компания отремонтирует изделие за свой счет, включая диагностику, трудозатраты и запасные части. Настоящая гарантия начинается со дня доставки Изделия первоначальному розничному покупателю.
* Изделие оборудовано счетчиком моточасов.

Порядок подачи заявки на гарантийное обслуживание

При возникновении гарантийного случая следует немедленно сообщить об этом дистрибьютору или официальному дилеру серийных изделий, у которых было приобретено изделие. Если вам нужна помощь в определении местонахождения дистрибьютора серийных изделий или официального дилера или если у вас есть вопросы относительно ваших прав и обязанностей по гарантии, вы можете обратиться к нам по адресу:

Отделение технического обслуживания серийной продукции Toro
Toro Warranty Company

8111 Lyndale Avenue South
Bloomington, MN 55420-1196

952-888-8801 или 800-952-2740

Эл. почта: commercial.warranty@toro.com

Обязанности владельца

Вы, являясь владельцем данного изделия, несете ответственность за выполнение необходимого технического обслуживания и регулировок, указанных в *Руководстве оператора*. Действие этой гарантии не распространяется на неисправности изделия, возникшие в результате невыполнения требуемого технического обслуживания и регулировок.

Изделия и условия, на которые не распространяется гарантия

Не все неисправности или нарушения работы изделия, возникшие в течение гарантийного периода, являются дефектами материала или изготовления. Действие этой гарантии не распространяется на следующие:

- Неисправности изделия, возникшие в результате использования запасных частей, произведенных третьей стороной, либо установки и использования дополнительных частей или измененных дополнительных приспособлений и изделий других фирм.
- Неисправности изделия, возникшие в результате невыполнения рекомендованного технического обслуживания и (или) регулировок.
- Неисправности изделия, возникшие в результате эксплуатации изделия ненадлежащим, халатным или неосторожным образом.
- Части, расходуемые в процессе эксплуатации, кроме случаев, когда они будут признаны дефектными. Следующие части, помимо прочего, являются расходными или быстроизнашивающимися в процессе нормальной эксплуатации изделий: тормозные колодки и накладки, фрикционные накладки муфт сцепления, ножи, барабаны, валки и подшипники (герметичные или смазываемые), неподвижные ножи, свечи зажигания, поворотные колеса и их подшипники, шины, фильтры, ремни и определенные компоненты опрыскивателя, такие как диафрагмы, сопла, расходомеры и обратные клапаны.
- Отказы, вызванные внешним воздействием, включая, помимо прочего, атмосферное воздействие, способы хранения, загрязнение, использование не утвержденных к применению видов топлива, охлаждающих жидкостей, смазочных материалов, присадок, удобрений, воды или химикатов.
- Отказы или проблемы при работе из-за использования топлива (например, бензина, дизельного или биодизельного топлива), не удовлетворяющего требованиям соответствующих отраслевых стандартов.
- Нормальные шум, вибрация, износ и старение. Нормальный «износ» включает, помимо прочего, повреждение сидений в результате износа или истирания, потертость окрашенных поверхностей, царапины на наклейках или окнах.

Части

Части, замена которых запланирована при требуемом техническом обслуживании, имеют гарантию на период до планового срока их замены. На части, замененные по настоящей

Страны, кроме США и Канады

Покупатели, которые приобрели изделия компании Toro за пределами США или Канады, для получения гарантийных полисов для своей страны, провинции и штатов должны обращаться к местному дистрибьютору (дилеру) компании Toro. Если по какой-либо причине вы не удовлетворены услугами вашего дистрибьютора или испытываете трудности с получением информации о гарантии, свяжитесь с сервисным центром официального дилера Toro.

гарантии, действует гарантия в течение действия первоначальной гарантии на изделие, и они становятся собственностью компании Toro. Окончательное решение о том, подлежит ли ремонту или замене какая-либо существующая часть или узел, принимается компанией Toro. Компания Toro имеет право использовать для гарантийного ремонта восстановленные запчасти.

Гарантия на аккумуляторы глубокого разряда и литий-ионные аккумуляторы

Аккумуляторы глубокого разряда и литий-ионные аккумуляторы за время своего срока службы могут выдать определенное полное число киловатт-часов. Методы эксплуатации, подзарядки и технического обслуживания могут увеличить или уменьшить срок службы аккумулятора. Поскольку аккумуляторы в настоящем изделии являются расходными компонентами, эффективность их работы между зарядками будет постепенно уменьшаться до тех пор, пока аккумулятор полностью не выйдет из строя. Ответственность за замену отработанных вследствие нормальной эксплуатации аккумуляторов несет владелец изделия. Примечание (только для литий-ионных аккумуляторов): см. дополнительную информацию в гарантии на аккумулятор.

Гарантия на весь срок службы коленчатого вала (только модель ProStripe 02657)

На машину ProStripe, оснащенную в заводской комплектации оригинальным фрикционным диском Toro и тормозной муфтой ножа с защитой от проворачивания Toro (встроенным узлом тормозной муфты ножа [BBC] с фрикционным диском) распространяется гарантия на весь срок службы в отношении отсутствия изгиба коленчатого вала двигателя при условии соблюдения первым покупателем рекомендуемых методов эксплуатации и технического обслуживания. Гарантия на весь срок службы коленчатого вала не распространяется на машины, оборудованные фрикционными шайбами, блоками тормозной муфты ножа и другими подобными устройствами.

Техническое обслуживание, выполняемое за счет владельца

Регулировка двигателя, смазывание, очистка и полировка, замена фильтров, охлаждающей жидкости и проведение рекомендованного технического обслуживания входят в число нормальных операций по уходу за изделиями компании Toro, выполняемых за счет владельца.

Общие условия

Выполнение ремонта официальным дистрибьютором или дилером компании Toro является вашим единственным возмещением убытков по настоящей гарантии.

Компании The Toro Company и Toro Warranty Company не несут ответственности за косвенные, случайные или последующие убытки, связанные с использованием изделий компании Toro, на которые распространяется действие настоящей гарантии, включая любые затраты или расходы на предоставление замещающего оборудования или оказание услуг в течение обоснованных периодов нарушения работы или неиспользования оборудования во время ожидания завершения ремонта в соответствии с условиями настоящей гарантии. Не существует каких-либо иных гарантий, за исключением упоминаемой ниже гарантии на систему контроля выхлопных газов (если применимо). Все подразумеваемые гарантии коммерческого качества или пригодности для конкретного применения ограничены продолжительностью настоящей прямой гарантии.

В некоторых странах не допускается исключать случайные или последующие убытки или ограничения на срок действия подразумеваемой гарантии, вследствие чего вышеуказанные исключения и ограничения могут на вас не распространяться. Настоящая гарантия предоставляет вам конкретные законные права, но вы можете также иметь и другие права, которые меняются в зависимости от страны использования.

Примечание в отношении гарантии на снижение токсичности выхлопных газов

На систему контроля выхлопных газов на вашем изделии может распространяться действие отдельной гарантии, соответствующей требованиям, установленным Агентством по охране окружающей среды США (EPA) и (или) Калифорнийским советом по охране воздушных ресурсов (CARB). Приведенные выше ограничения на моточасы не распространяются на Гарантию на системы контроля выхлопных газов. См. «Гарантийные обязательства на системы контроля выхлопных газов двигателей», которые поставляются с вашим изделием или содержатся в документации изготовителя двигателя.