



Count on it.

Manuel de l'utilisateur

Tondeuse GrandStand® HDX

**Avec unité de coupe TURBO FORCE® de 152
ou 183 cm (60 ou 72 pouces)**

N° de modèle 72514—N° de série 400000000 et suivants

N° de modèle 72517—N° de série 400000000 et suivants



Vous commettez une infraction à la section 4442 ou 4443 du Code des ressources publiques de Californie si vous utilisez cette machine dans une zone boisée, broussailleuse ou recouverte d'herbe, à moins d'équiper le moteur d'un pare-étincelles en bon état, tel que défini dans la section 4442, ou à moins que le moteur soit construit, équipé et entretenu correctement pour prévenir les incendies.

Le manuel du propriétaire du moteur ci-joint est fourni à titre informatif concernant la réglementation de l'Agence américaine pour la protection de l'environnement (EPA) et la réglementation antipollution de l'état de Californie relative aux systèmes antipollution, à leur entretien et à leur garantie. Vous pouvez vous en procurer un nouvel exemplaire en vous adressant au constructeur du moteur.

Reportez-vous au manuel du constructeur du moteur fourni avec la machine.

▲ ATTENTION

CALIFORNIE

Proposition 65 - Avertissement

Les gaz d'échappement de ce produit contiennent des substances chimiques considérées par l'état de Californie comme susceptibles de provoquer des cancers, des malformations congénitales et autres troubles de la reproduction.

Les bornes de la batterie et accessoires connexes contiennent du plomb et des composés de plomb. L'état de Californie considère ces substances chimiques comme susceptibles de provoquer des cancers et des troubles de la reproduction. Lavez-vous les mains après avoir manipulé la batterie.

L'utilisation de ce produit peut entraîner une exposition à des substances chimiques considérées par l'état de Californie comme capables de provoquer des cancers, des anomalies congénitales ou d'autres troubles de la reproduction.

Introduction

Cette tondeuse autoportée à lames rotatives est destinée aux professionnels et aux utilisateurs temporaires. Elle est principalement conçue pour

tondre les pelouses entretenues régulièrement des terrains privés et commerciaux. L'utilisation de ce produit à d'autres fins que celle prévue peut être dangereuse pour vous-même et toute personne à proximité.

Lisez attentivement cette notice pour apprendre comment utiliser et entretenir correctement votre produit, et éviter ainsi de l'endommager ou de vous blesser. Vous êtes responsable de l'utilisation sûre et correcte du produit.

Pour plus d'information, y compris des conseils de sécurité, des documents de formation, des renseignements concernant un accessoire, pour obtenir l'adresse d'un dépositaire ou pour enregistrer votre produit, rendez-vous sur le site www.Toro.com.

Pour obtenir des prestations de service, des pièces Toro d'origine ou des renseignements complémentaires, munissez-vous des numéros de modèle et de série du produit et contactez un dépositaire-réparateur ou le service client Toro agréé. La [Figure 1](#) indique l'emplacement des numéros de modèle et de série du produit. Inscrivez les numéros dans l'espace réservé à cet effet.

Important: Avec votre appareil mobile, vous pouvez scanner le code QR sur l'autocollant du numéro de série (le cas échéant) pour accéder à l'information sur la garantie, les pièces et autres renseignements concernant le produit.

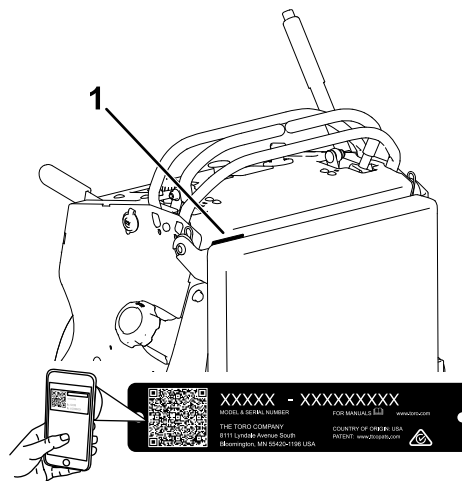


Figure 1

g235457

1. Emplacement des numéros de modèle et de série

N° de modèle _____

N° de série _____

Les mises en garde de ce manuel soulignent des dangers potentiels et sont signalées par le symbole

de sécurité (Figure 2), qui indique un danger pouvant entraîner des blessures graves ou mortelles si les précautions recommandées ne sont pas respectées.



Figure 2

g000502

1. Symbole de sécurité

Ce manuel utilise deux termes pour faire passer des renseignements essentiels. **Important**, pour attirer l'attention sur une information d'ordre mécanique spécifique, et **Remarque**, pour souligner une information d'ordre général méritant une attention particulière.

Table des matières

Sécurité	4
Symbole de sécurité	4
Consignes de sécurité générales.....	5
Autocollants de sécurité et d'instruction	6
Vue d'ensemble du produit	11
Commandes	11
Caractéristiques techniques	12
Outils et accessoires.....	12
Avant l'utilisation	13
Consignes de sécurité avant l'utilisation.....	13
Ajout de carburant	14
Procédures d'entretien quotidien	14
Rodage d'une machine neuve	14
Utilisation du système de sécurité	15
Pendant l'utilisation	16
Consignes de sécurité pendant l'utilisation	16
Démarrage du moteur.....	17
Arrêt du moteur.....	18
Utilisation du frein de stationnement	18
Fonctionnement de la commande des lames (PDF)	18
Utilisation de l'accélérateur	19
Utilisation de la plate-forme	19
Conduite de la machine	20
Éjection latérale ou déchetage de l'herbe	21
Réglage de la hauteur de coupe	22
Réglage des galets anti-scalp	22
Réglage du déflecteur d'éjection.....	23
Positionnement du déflecteur d'éjection.....	23
Utilisation de masses.....	24
Après l'utilisation	24
Consignes de sécurité après l'utilisation.....	24
Utilisation du robinet d'arrivée de carburant.....	25
Pousser la machine à la main	25

Transport de la machine	25
Entretien	28
Consignes de sécurité pendant l'entretien	28
Programme d'entretien recommandé	29
Procédures avant l'entretien	30
Dégagement du coussin pour permettre l'accès par l'arrière	30
Ouverture de la protection du moteur	30
Lubrification	31
Graissage de la machine	31
Graissage des pivots des roues pivotantes avant.....	31
Graissage des moyeux des roues pivotantes	31
Graissage des commandes de déplacement	32
Entretien du moteur	33
Consignes de sécurité concernant le moteur.....	33
Entretien du filtre à air	33
Contrôle du niveau, vidange de l'huile moteur et remplacement du filtre à huile	34
Entretien des bougies	36
Contrôle du pare-étincelles.....	37
Entretien du système d'alimentation	38
Vidange du réservoir de carburant	38
Dépose du réservoir de carburant.....	38
Remplacement du filtre à carburant	39
Entretien du système électrique	40
Consignes de sécurité concernant le système électrique	40
Entretien de la batterie.....	40
Entretien des fusibles	41
Entretien du système d'entraînement	42
Réglage du parallélisme des roues	42
Contrôle de la pression des pneus	42
Réglage du roulement de pivot de roue pivotante	43
Retrait de la cale d'embrayage.....	43
Contrôle des écrous de roues	45
Entretien du système de refroidissement	45
Nettoyage de la grille d'entrée d'air	45
Nettoyage du circuit de refroidissement	45
Entretien des freins	46
Essai du frein de stationnement.....	46
Réglage des freins.....	46
Entretien des courroies	47
Contrôle des courroies.....	47
Remplacement de la courroie du tablier de coupe.....	47
Remplacement de la courroie de transmission	48
Entretien des commandes	49
Réglage des leviers de commande de déplacement	49
Entretien du système hydraulique	50

Sécurité

Cette machine est conçue en conformité avec la norme ANSI B71.4-2017.

Symbole de sécurité

Le symbole de sécurité (Figure 3) utilisé dans ce manuel et sur la machine identifie d'importants messages de sécurité dont vous devez tenir compte pour éviter des accidents.



Figure 3
Symbole de sécurité

g000502

Le symbole de sécurité apparaît au-dessus de toute information signalant des actions ou des situations dangereuses. Il est suivi de la mention **DANGER**, **ATTENTION** ou **PRUDENCE**.

DANGER : Signale un danger immédiat qui, s'il n'est pas évité, **entraînera obligatoirement** des blessures graves ou mortelles.

ATTENTION : Signale un danger potentiel qui, s'il n'est pas évité, **risque d'entraîner** des blessures graves ou mortelles.

PRUDENCE : Signale un danger potentiel qui, s'il n'est pas évité, **peut éventuellement entraîner** des blessures légères ou modérées.

Ce manuel utilise également deux autres termes pour faire passer des renseignements essentiels. **Important**, pour attirer l'attention sur une information d'ordre mécanique spécifique, et **Remarque**, pour souligner une information d'ordre général méritant une attention particulière.

Consignes de sécurité concernant le système hydraulique	50
Spécifications du système hydraulique	50
Contrôle du niveau de liquide hydraulique	50
Vidange du liquide hydraulique et remplacement des filtres	50
Purge du système hydraulique.....	52
Entretien du tablier de coupe	52
Consignes de sécurité concernant les lames	52
Entretien des lames	52
Mise à niveau du tablier de coupe	55
Réglage du ressort de levage du tablier	57
Remplacement du déflecteur d'herbe	57
Nettoyage	58
Nettoyage du dessous du tablier de coupe	58
Élimination des déchets	58
Remisage	59
Consignes de sécurité concernant le remisage	59
Nettoyage et remisage.....	59
Dépistage des défauts	60
Schémas	63

Consignes de sécurité générales

Ce produit peut sectionner les mains ou les pieds et projeter des objets. Respectez toujours toutes les consignes de sécurité pour éviter des blessures graves.

- Vous devez lire et comprendre le contenu de ce *Manuel de l'utilisateur* avant de démarrer le moteur.
- N'approchez pas les mains ou les pieds des composants mobiles de la machine.
- N'utilisez pas la machine s'il manque des capots ou d'autres dispositifs de protection, ou s'ils sont en mauvais état.
- Ne vous tenez pas devant l'ouverture d'éjection.
- N'admettez personne, notamment les enfants, dans le périmètre de travail. N'autorisez pas les enfants à utiliser la machine. Seules les personnes responsables, formées à l'utilisation de la machine, ayant lu et compris les instructions et physiquement aptes sont autorisées à utiliser la machine.
- Arrêtez la machine, coupez le moteur et enlevez la clé de contact avant d'effectuer un entretien, de faire le plein de carburant ou d'éliminer une obstruction sur la machine.

L'usage ou l'entretien incorrect de cette machine peut occasionner des accidents. Pour réduire les risques d'accidents et de blessures, respectez les consignes de sécurité qui suivent. Tenez toujours compte des mises en garde signalées par le symbole de sécurité (▲) et la mention Prudence, Attention ou Danger. Le non respect de ces instructions peut entraîner des blessures graves voire mortelles.

Autocollants de sécurité et d'instruction



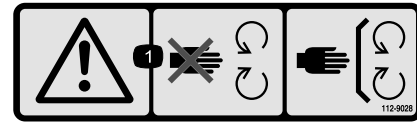
Des autocollants de sécurité et des instructions bien visibles par l'opérateur sont placés près de tous les endroits potentiellement dangereux. Remplacez tout autocollant endommagé ou manquant.



Symboles utilisés sur la batterie

Certains ou tous les symboles suivants figurent sur la batterie.

- | | |
|---|---|
| 1. Risque d'explosion | 6. Ne laissez approcher personne. |
| 2. Restez à distance des flammes nues ou des étincelles et ne fumez pas | 7. Portez une protection oculaire – les gaz explosifs peuvent causer la cécité et d'autres blessures. |
| 3. Liquide caustique/risque de brûlure chimique | 8. L'acide de la batterie peut causer de graves brûlures. |
| 4. Portez une protection oculaire. | 9. Rincez immédiatement les yeux avec de l'eau et consultez un médecin rapidement. |
| 5. Lisez le <i>Manuel de l'utilisateur</i> . | 10. Contient du plomb – ne mettez pas au rebut. |

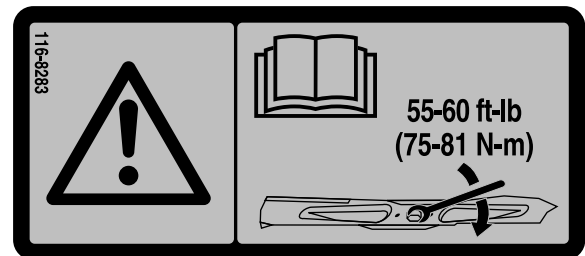


112-9028

decal112-9028

1. Attention – ne vous approchez pas des pièces mobiles; gardez toutes les protections et tous les capots en place.

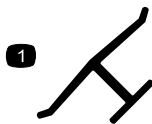
1



116-8283

decal116-8283

1. Attention – consultez le *Manuel de l'utilisateur* pour serrer correctement les boulons et les écrous des lames à un couple de 75 à 81 N·m (55 à 60 pi-lb).



Marque du fabricant

decaloemarkt

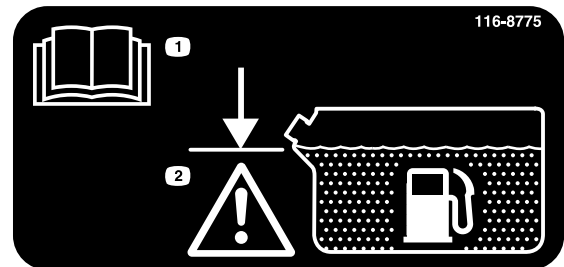
1. Cette marque identifie la lame comme provenant du constructeur d'origine de la machine.



106-5517

decal106-5517

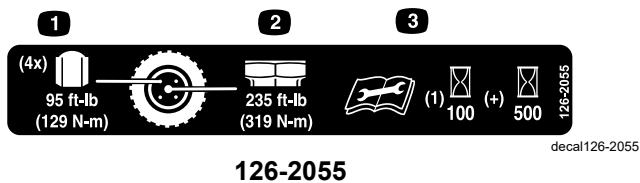
1. Attention – ne touchez pas la surface chaude.



116-8775

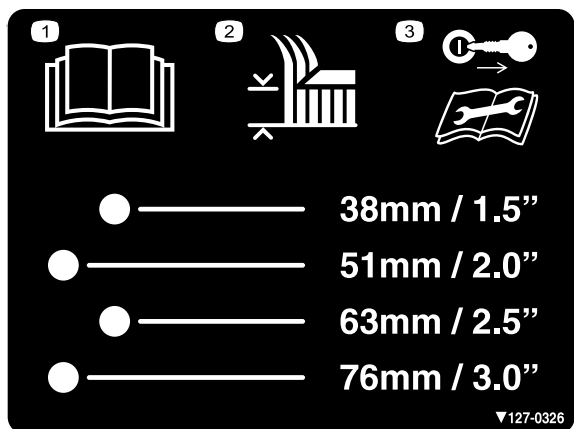
decal116-8775

1. Lisez le *Manuel de l'utilisateur*.
2. Attention – remplissez jusqu'à la base du goulot de remplissage; ne remplissez pas le réservoir excessivement.



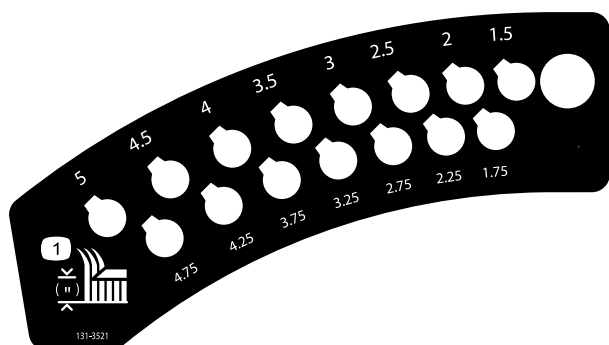
126-2055

1. Écrou de roue – serrez à 129 N·m (95 pi-lb).
2. Écrou de moyeu de roue – serrez à 319 N·m (235 pi-lb).
3. Lisez le *Manuel de l'utilisateur* avant d'effectuer tout entretien; vérifiez le couple de serrage après les 100 premières heures de fonctionnement, puis toutes les 500 heures.



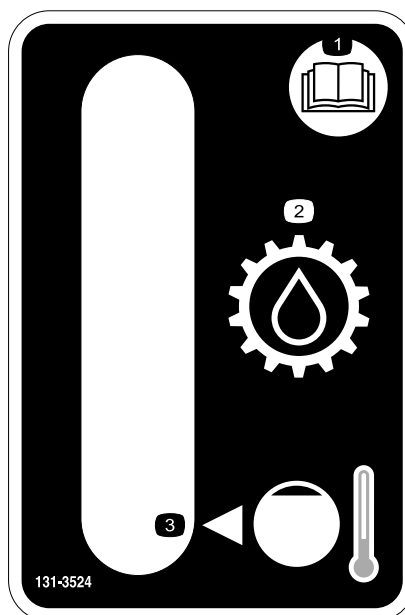
127-0326

1. Lisez le *Manuel de l'utilisateur*.
2. Hauteur de coupe
3. Enlevez la clé et lisez le *Manuel de l'utilisateur* avant de procéder à des entretiens.



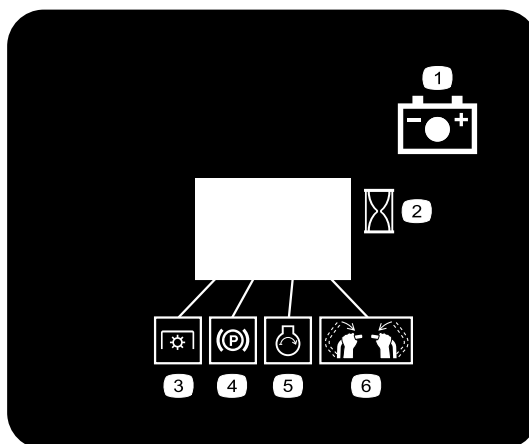
131-3521

1. Hauteur de coupe



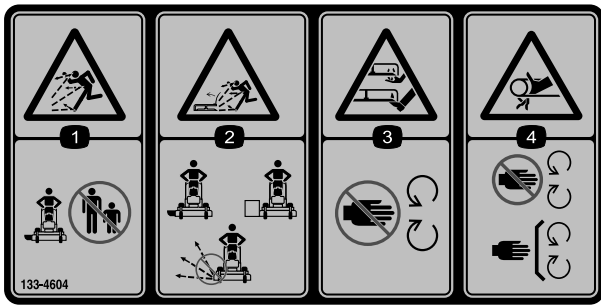
131-3524

1. Lisez le *Manuel de l'utilisateur*.
2. Liquide de transmission
3. Niveau de liquide à froid



131-3536

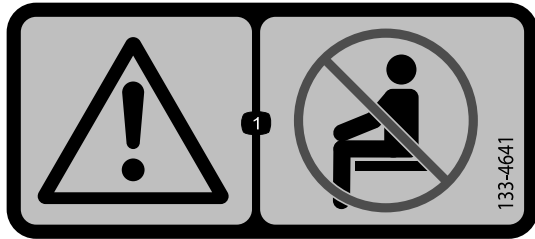
1. Batterie
2. Temps
3. Prise de force (PDF)
4. Frein de stationnement
5. Démarrage du moteur
6. Engagement des commandes de déplacement



decal133-4604

133-4604

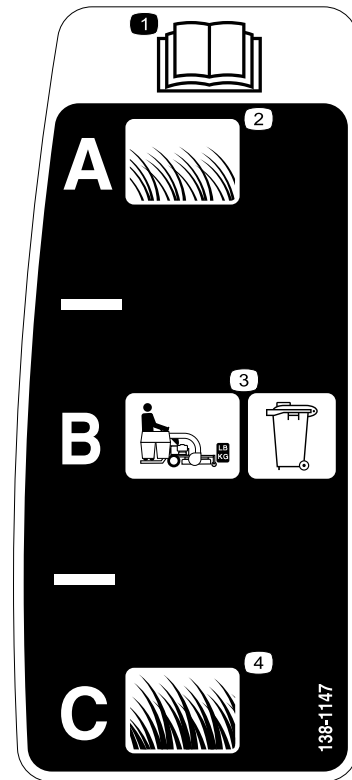
- | | |
|---|--|
| <p>1. Risque de projections d'objets – n'autorisez personne à s'approcher de la machine.</p> <p>2. Risque de projection d'objets par le déflecteur ouvert – équipez toujours la machine d'un déflecteur ou d'un système de ramassage.</p> | <p>3. Risque de sectionnement des mains ou des pieds – ne vous approchez pas des pièces mobiles.</p> <p>4. Risque de coincement – ne vous approchez pas des pièces mobiles; gardez toutes les protections et tous les capots en place.</p> |
|---|--|



decal133-4641

133-4641

1. Attention – ne transportez pas de passagers.



decal138-1147

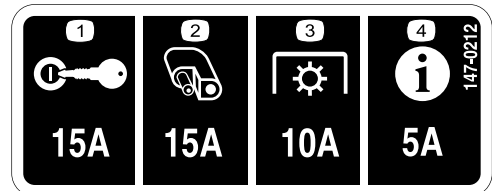
138-1147

- | | |
|---|--|
| <p>1. Lire le <i>Manuel de l'utilisateur</i>.</p> <p>2. Herbe courte et peu épaisse</p> | <p>3. Réglage du ramassage</p> <p>4. Herbe haute et drue</p> |
|---|--|



decal142-5864

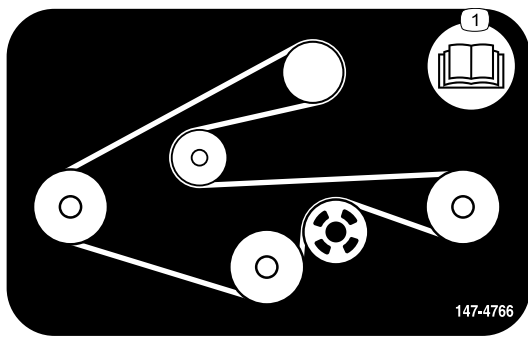
142-5864



decal147-0212

147-0212

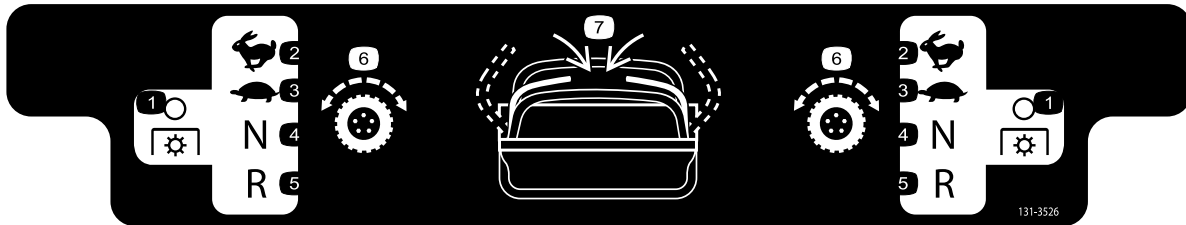
- | | |
|--|--|
| <p>1. Commutateur d'allumage</p> <p>2. Prise pour accessoire</p> | <p>3. Prise de force (PDF)</p> <p>4. Centre d'information (InfoCenter)</p> |
|--|--|



147-4766

decal147-4766

1. Lire le *Manuel de l'utilisateur*.



131-3526

decal131-3526

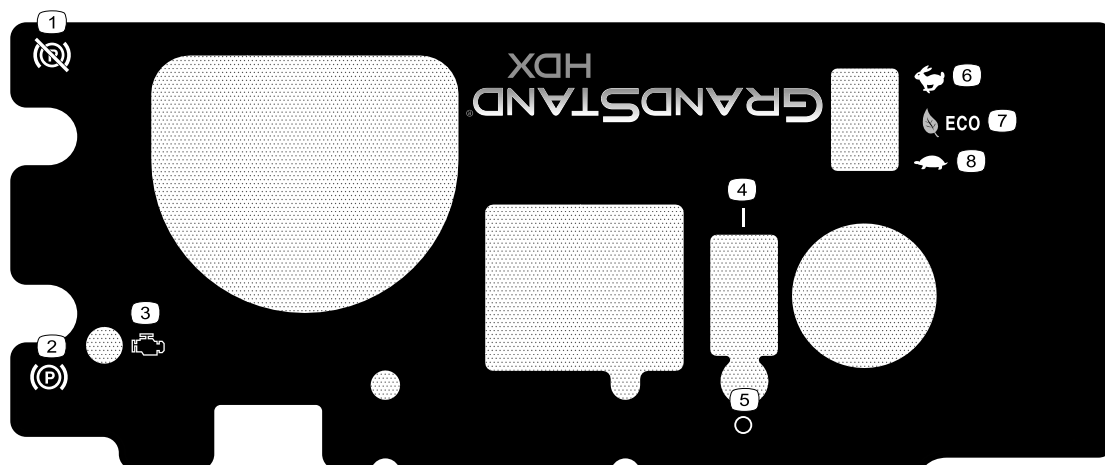
- | | |
|--------------------------------------|--|
| 1. Prise de force (PDF) – désengagée | 5. Marche arrière |
| 2. Haute vitesse | 6. Transmission aux roues |
| 3. Basse vitesse | 7. Engagement des commandes de déplacement |
| 4. Point mort | |



139-2878

decal139-2878

- | | |
|--|--|
| 1. Attention – lisez le <i>Manuel de l'utilisateur</i> . | 6. Risque de projection d'objets – n'autorisez personne à s'approcher de la machine. |
| 2. Attention – tous les utilisateurs doivent être formés à l'utilisation de la machine. | 7. Attention – serrez le frein de stationnement, coupez le moteur et enlevez la clé avant de quitter la machine ou de procéder à un entretien. |
| 3. Attention – portez des protecteurs d'oreilles. | 8. Risque de renversement – n'utilisez pas de rampes doubles pour charger la machine sur une remorque; utilisez une rampe d'une seule pièce suffisamment large pour la machine; montez la rampe en marche arrière et descendez-la en marche avant. |
| 4. Risque de projection d'objets – baissez le déflecteur avant d'utiliser la machine. | 9. Risque de renversement – n'utilisez pas la machine près de fortes dénivellations ou de pentes; restez à au moins deux largeurs de la machine des dénivellations. |
| 5. Risque de coupure/mutilation des mains et des pieds – ne vous approchez pas des pièces mobiles et gardez toutes les protections en place. | |



decal147-4765

147-4765

- | | |
|------------------------------------|------------------------|
| 1. Frein de stationnement desserré | 5. Arrêt |
| 2. Frein de stationnement serré | 6. Haut régime |
| 3. Anomalie moteur | 7. Mode Eco (économie) |
| 4. Contact | 8. Bas régime |
-

Vue d'ensemble du produit

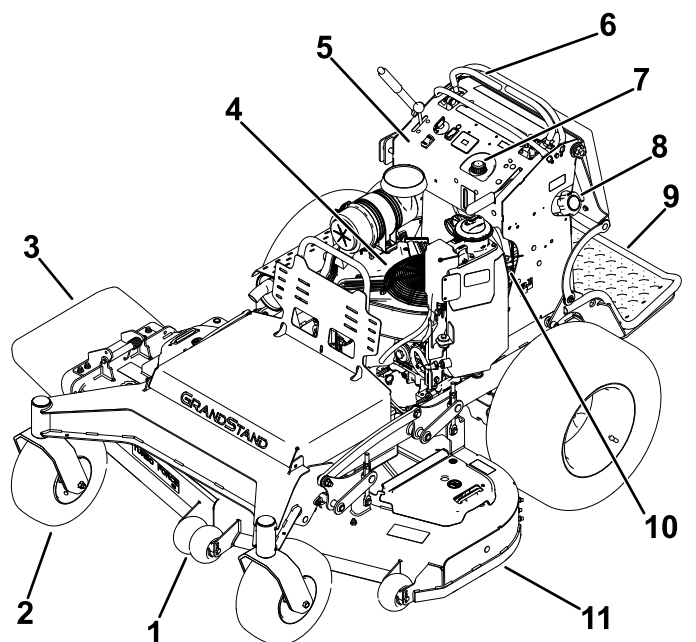


Figure 4

- | | |
|---------------------------------------|------------------------------------|
| 1. Galet anti-scalp | 7. Réservoir hydraulique |
| 2. Roue pivotante avant | 8. Réservoir de carburant |
| 3. Déflecteur d'herbe | 9. Plate-forme (abaissée) |
| 4. Moteur | 10. Robinet d'arrivée de carburant |
| 5. Panneau de commande | 11. Tablier de coupe |
| 6. Leviers de commande de déplacement | |

Commandes

Familiarisez-vous avec toutes les commandes avant de mettre le moteur en marche et d'utiliser la machine.

Panneau de commande

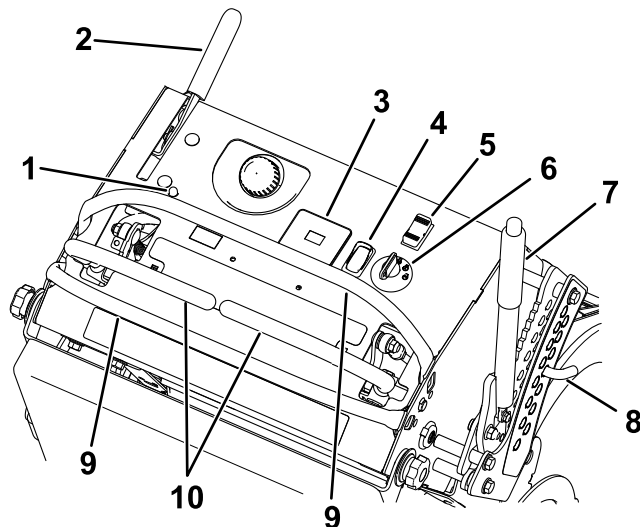


Figure 5

- | | |
|-------------------------------------|---------------------------------------|
| 1. Témoin d'anomalie (MIL) | 6. Commutateur d'allumage |
| 2. Levier de frein de stationnement | 7. Levier de hauteur de coupe |
| 3. Compteur horaire | 8. Goupille de hauteur de coupe |
| 4. Commande de prise de force (PDF) | 9. Barre de référence |
| 5. Commande d'accélérateur | 10. Levier de commande de déplacement |

Témoin d'anomalie du module de commande électronique

Le module de commande électronique (ECU) surveille continuellement le fonctionnement du système EFI.

Le témoin d'anomalie (MIL) s'allume en cas de détection d'un problème ou d'une anomalie du système (Figure 5).

Le MIL est le témoin rouge situé dans le panneau de console.

Lorsque le témoin d'anomalie est allumé, effectuez les premiers contrôles de diagnostic; voir [Dépistage des défauts](#) (page 60).

Si ces contrôles ne corrigent pas le problème, un autre diagnostic et un entretien par un dépositaire-réparateur agréé sont nécessaires.

Commande de prise de force (PDF)

La commande de prise de force (PDF) sert à engager et désengager les lames du tablier de coupe, ou à démarrer et arrêter les accessoires entraînés par la PDF; voir [Fonctionnement de la commande des lames \(PDF\)](#) (page 18).

Compteur horaire

Le compteur horaire totalise les heures de fonctionnement du moteur. Il fonctionne quand le moteur tourne. Programmez les entretiens réguliers en fonction du nombre d'heures indiqué (Figure 6).

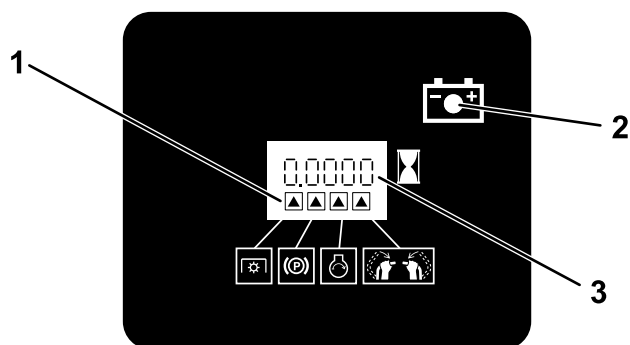


Figure 6

g216020

1. Symboles du système de sécurité
2. Témoin de la batterie
3. Compteur horaire

Indicateurs du système de sécurité

Des symboles sur le compteur horaire indiquent par un triangle noir que le composant de sécurité est activé (Figure 6).

Témoin de charge de la batterie

Si vous la clé à la position CONTACT pendant quelques secondes, la tension batterie s'affiche dans la zone normalement réservée aux heures de fonctionnement.

Le témoin de batterie s'allume lorsque vous tournez la clé à la position CONTACT et que la charge est inférieure au niveau de fonctionnement correct (Figure 6).

Commande d'accélérateur

L'accélérateur commande le régime moteur et a 3 positions : BAS RÉGIME, ECO et HAUT RÉGIME (Figure 5).

Commutateur d'allumage

Le commutateur d'allumage sert à démarrer et arrêter le moteur, et comprend 3 positions : ARRÊT, CONTACT et DÉMARRAGE. Voir [Démarrage du moteur](#) (page 17).

Leviers de commande de déplacement

Utilisez les leviers de commande de déplacement pour conduire la machine en marche avant, en marche arrière, pour tourner à droite et à gauche.

Robinet d'arrivée de carburant

Fermez le robinet d'arrivée de carburant avant de transporter ou de remiser la machine; voir [Utilisation du robinet d'arrivée de carburant](#) (page 25).

Caractéristiques techniques

Remarque: Les spécifications et la conception peuvent faire l'objet de modifications sans préavis.

	Tablier de coupe de 152 cm (60 po)	Tablier de coupe de 183 cm (72 po)
Largeur de coupe	152 cm (60 po)	183 cm (72 po)
Largeur avec déflecteur abaissé	191 cm (75 po)	224 cm (88 po)
Largeur avec déflecteur relevé	157 cm (62 po)	188 cm (74 po)
Longueur plate-forme abaissée	223 cm (88 po)	234 cm (92 po)
Longueur plate-forme levée	165 cm (74 po)	188 cm (78 po)
Hauteur	122 cm (50 po)	122 cm (50 po)
Poids	540 kg (1190 lb)	576 kg (1270 lb)

Outils et accessoires

Une sélection d'outils et accessoires agréés par Toro est disponible pour augmenter et améliorer les capacités de la machine. Pour obtenir la liste de tous les accessoires et outils agréés, contactez votre dépositaire-réparateur ou votre distributeur Toro agréé, ou rendez-vous sur www.Toro.com.

Pour garantir un rendement optimal et conserver la certification de sécurité de la machine, utilisez uniquement des pièces de rechange et accessoires Toro d'origine. Les pièces de rechange et accessoires d'autres constructeurs peuvent être dangereux et leur utilisation risque d'annuler la garantie de la machine.

Utilisation

Avant l'utilisation

Consignes de sécurité avant l'utilisation

Consignes de sécurité générales

- Ne confiez jamais l'utilisation de la machine à des enfants ou à des personnes non qualifiées. La réglementation locale peut imposer un âge minimum pour les utilisateurs. Le propriétaire de la machine doit assurer la formation de tous les utilisateurs et mécaniciens.
 - Familiarisez-vous avec le maniement correct du matériel, les commandes et les symboles de sécurité.
 - Avant de quitter la position d'utilisation, coupez le moteur, enlevez la clé et attendez l'arrêt complet de toutes les pièces mobiles. Laissez refroidir la machine avant de la régler, la réparer, la nettoyer, la remiser ou de faire le plein de carburant.
 - Apprenez à arrêter la machine et à couper le moteur rapidement.
 - Vérifiez toujours que les commandes de présence de l'utilisateur, les contacteurs de sécurité et les capots de protection sont en place et fonctionnent correctement. N'utilisez pas la machine en cas de mauvais fonctionnement.
 - Avant de tondre, vérifiez toujours que les lames, les boulons de lame et les ensembles de coupe sont en bon état de marche.
 - Inspectez la zone de travail et débarrassez-la de tout objet qui pourrait être projeté par la machine.
 - Examinez la zone de travail pour déterminer quels accessoires et équipements sont nécessaires pour utiliser la machine correctement et sans risque.
- Faites le plein du réservoir de carburant à l'extérieur, dans un endroit bien dégagé, lorsque le moteur est froid. Essayez tout carburant répandu.
 - Ne fumez jamais en manipulant du carburant et tenez-vous à l'écart des flammes nues ou des sources d'étincelles.
 - N'enlevez pas le bouchon du réservoir de carburant et n'ajoutez pas de carburant quand le moteur tourne ou est encore chaud.
 - Si vous renversez du carburant, n'essayez pas de démarrer le moteur à cet endroit. Évitez de créer des sources d'inflammation jusqu'à dissipation complète des vapeurs de carburant.
 - Conservez le carburant dans un récipient homologué et hors de la portée des enfants.
- Le carburant est toxique, voire mortel en cas d'ingestion. L'exposition prolongée aux vapeurs de carburant peut causer des blessures et des maladies graves.
 - Évitez de respirer les vapeurs de carburant de façon prolongée.
 - N'approchez pas le visage ou les mains du pistolet ni de l'ouverture du réservoir de carburant.
 - Tenez le carburant à l'écart des yeux et de la peau.
 - Ne remisez pas la machine ni les bidons de carburant à proximité d'une flamme nue, d'une source d'étincelles ou d'une veilleuse, telle celle d'un chauffe-eau ou d'autres appareils.
 - Ne remplissez pas les bidons de carburant à l'intérieur d'un véhicule ou sur le plateau d'une remorque ou d'un camion dont le revêtement est en plastique. Posez toujours les bidons sur le sol, à l'écart du véhicule, avant de les remplir.
 - Descendez la machine du véhicule ou de la remorque et posez-la à terre avant de remplir le réservoir de carburant. Si cela n'est pas possible, laissez la machine dans le véhicule ou sur la remorque, mais remplissez le réservoir à l'aide d'un bidon, et non directement à la pompe.
 - N'utilisez pas la machine si elle n'est pas équipée du système d'échappement complet et en bon état de marche.
 - Maintenez le pistolet en contact avec le bord du réservoir ou du bidon jusqu'à la fin du remplissage. N'utilisez pas de dispositif de verrouillage du pistolet en position ouverte.
 - Si du carburant s'est répandu sur vos vêtements, changez-vous immédiatement. Essayez tout carburant répandu.
 - Ne remplissez jamais excessivement le réservoir de carburant. Remettez le bouchon du réservoir de carburant en place et serrez-le fermement.

Consignes de sécurité pour le carburant

- Le carburant est extrêmement inflammable et hautement explosif. Un incendie ou une explosion causé(e) par du carburant peut vous brûler, ainsi que toute personne à proximité, et causer des dommages matériels.
 - Pour éviter que l'électricité statique n'enflamme le carburant, posez le récipient et/ou la machine directement sur le sol avant de faire le plein; ne la laissez pas dans un véhicule ou sur un support quelconque.

Ajout de carburant

Carburant recommandé

- Pour assurer le fonctionnement optimal de la machine, utilisez uniquement de l'essence sans plomb propre et fraîche (stockée depuis moins d'un mois) ayant un indice d'octane de 87 ou plus (méthode de calcul $[R+M]/2$).
- **Éthanol** : de l'essence contenant jusqu'à 10 % d'éthanol (essence-alcool) ou 15 % de MTBE (éther méthyltertiobutylique) par volume peut être utilisée à la rigueur. L'éthanol et le MTBE sont deux produits différents. L'utilisation d'essence contenant 15 % d'éthanol (E15) par volume n'est pas agréée. **N'utilisez jamais d'essence contenant plus de 10 % d'éthanol par volume**, par exemple E15 (qui contient 15 % d'éthanol), E20 (qui contient 20 % d'éthanol) ou E85 (qui contient jusqu'à 85 % d'éthanol). L'utilisation d'essence non agréée peut entraîner des problèmes de performances et/ou des dommages au moteur qui peuvent ne pas être couverts par la garantie.
- N'utilisez **pas** d'essence contenant du méthanol.
- Ne stockez **pas** le carburant dans le réservoir ou dans des bidons de carburant pendant l'hiver, à moins d'utiliser un stabilisateur de carburant.
- N'ajoutez **pas** d'huile à l'essence.

Utilisation d'un stabilisateur/conditionneur

Ajoutez un stabilisateur/conditionneur dans le réservoir de carburant de la machine pour que le carburant reste frais plus longtemps, à condition de respecter les indications du fabricant du stabilisateur.

Important: N'utilisez pas d'additifs contenant du méthanol ou de l'éthanol.

Ajoutez au carburant frais la quantité de stabilisateur/conditionneur indiquée par le fabricant du stabilisateur.

Remplissage du réservoir de carburant

1. Garez la machine sur une surface plane, désengagez la PDF, amenez les leviers de commande de déplacement en position de VERROUILLAGE AU POINT MORT et serrez le frein de stationnement.
2. Avant de quitter la position d'utilisation, coupez le moteur, enlevez la clé et attendez l'arrêt complet de toutes les pièces mobiles.

3. Nettoyez la surface autour du bouchon du réservoir de carburant et enlevez le bouchon.
4. Remplissez le réservoir de carburant jusqu'au bas du goulot de remplissage.

Remarque: Ne remplissez pas complètement le réservoir de carburant. L'espace vide dans le réservoir permet au carburant de se dilater.

5. Revissez fermement le bouchon du réservoir de carburant. Essuyez le carburant éventuellement répandu.

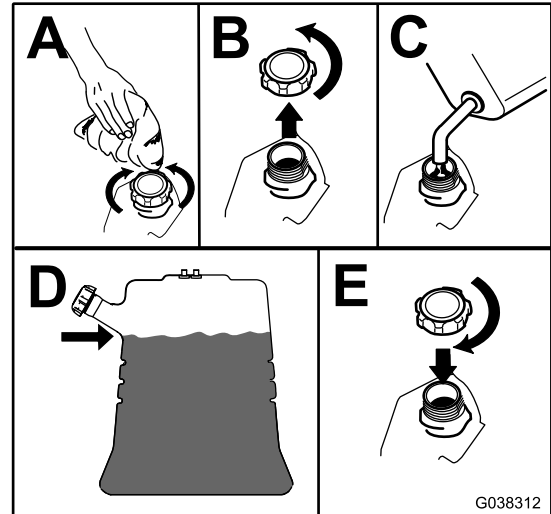


Figure 7

g038312

Procédures d'entretien quotidien

Avant de démarrer la machine chaque jour, effectuez les procédures décrites à la section [Entretien \(page 28\)](#).

Rodage d'une machine neuve

Les moteurs neufs demandent un certain temps pour développer toute leur puissance. Les tabliers de coupe et les systèmes d'entraînement neufs présentent plus de friction, ce qui augmente la charge sur le moteur. Prévoyez 40 à 50 heures de rodage pour les machines neuves pour leur permettre de développer toute leur puissance et procurer des performances optimales.

Utilisation du système de sécurité

▲ DANGER

Si les contacteurs de sécurité sont déconnectés ou endommagés, la machine peut se mettre en marche inopinément et causer des blessures graves ou mortelles.

- Ne modifiez pas abusivement les contacteurs de sécurité.
- Vérifiez chaque jour le fonctionnement des contacteurs de sécurité et remplacez ceux qui sont endommagés avant d'utiliser la machine.

Principe du système de sécurité

Le système de sécurité est conçu pour empêcher l'engagement de la PDF sauf si vous effectuez l'une des opérations suivantes :

- Vous amenez l'un des leviers de commande de déplacement au centre, en position déverrouillée.
- Vous placez la commande de PDF en position ENGAGÉE.

Le système de sécurité est conçu pour arrêter les lames/l'accessoire si vous amenez ou relâchez les deux leviers de commande de déplacement à la position de VERROUILLAGE AU POINT MORT.

Le compteur horaire comporte des symboles qui avertissent l'utilisateur quand chaque composant de sécurité est activé. Lorsque le composant est activé, un triangle s'allume dans le carré correspondant (Figure 8).

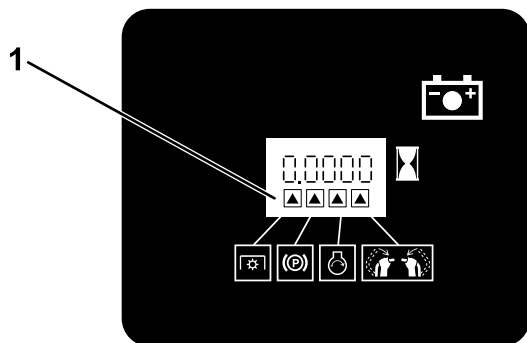


Figure 8

1. Les triangles s'allument quand les composants de sécurité sont à la position correcte.

Contrôle du système de sécurité

Périodicité des entretiens: À chaque utilisation ou une fois par jour

Contrôlez le système de sécurité avant chaque utilisation de la machine.

Remarque: Si le système de sécurité ne fonctionne pas comme spécifié ci-dessous, faites-le immédiatement réviser par un dépositaire-réparateur agréé.

1. Démarrez le moteur; voir [Démarriage du moteur \(page 17\)](#).
2. En laissant le frein de stationnement serré, amenez les leviers de commande de déplacement au centre, en position déverrouillée.

Remarque: Les lames/l'accessoire doivent s'arrêter et le moteur doit cesser de tourner.

3. Démarrez le moteur et desserrez le frein de stationnement.
4. Amenez l'un des leviers de commande de déplacement au centre, en position déverrouillée.
5. Tout en maintenant le levier de commande de déplacement au centre, en position déverrouillée, placez la commande de PDF en position ENGAGÉE.

Remarque: L'embrayage et les lames/l'accessoire doivent s'engager.

6. Amenez ou relâchez les leviers de commande de déplacement en position de VERROUILLAGE AU POINT MORT.

Remarque: Les lames/l'accessoire doivent s'arrêter, et le moteur doit continuer de tourner.

7. Placez la commande de PDF en position DÉSENGAGÉE et amenez l'un des leviers de commande de déplacement au centre, en position déverrouillée.
8. Tout en maintenant le levier de commande de déplacement au centre, en position déverrouillée, placez la commande de PDF en position ENGAGÉE.

Remarque: L'embrayage et les lames/l'accessoire doivent s'engager.

9. Placez la commande de PDF à la position DÉSENGAGÉE.

Remarque: Les lames/l'accessoire doivent s'arrêter.

10. Tandis que le moteur tourne, placez la commande de PDF en position ENGAGÉE sans maintenir aucun des leviers de commande

de déplacement au centre, en position déverrouillée.

Remarque: Les lames/l'accessoire ne doivent pas s'engager.

Pendant l'utilisation

Consignes de sécurité pendant l'utilisation

Consignes de sécurité générales

- Le propriétaire/l'utilisateur est responsable des accidents pouvant entraîner des dommages corporels et matériels et peut les prévenir.
- Portez des vêtements appropriés, y compris une protection oculaire, un pantalon, des chaussures solides à semelle antidérapante et des protecteurs d'oreilles. Si vos cheveux sont longs, attachez-les et ne portez pas de vêtements amples ni de bijoux pendants.
- Accordez toute votre attention à l'utilisation de la machine. Ne vous livrez à aucune activité risquant de vous distraire, au risque de causer des dommages corporels ou matériels.
- N'utilisez pas la machine si vous êtes malade ou fatigué(e), ni sous l'emprise de l'alcool, de drogues ou de médicaments.
- Ne transportez jamais de passagers sur la machine et tenez les autres personnes et les animaux à l'écart de la zone de travail.
- N'utilisez la machine que si la visibilité est suffisante et dans de bonnes conditions météorologiques. N'utilisez pas la machine si la foudre menace.
- En travaillant sur l'herbe ou les feuilles humides, vous risquez de glisser et de vous blesser gravement si vous touchez la lame en tombant. Évitez de tondre quand l'herbe est humide.
- Avant de démarrer le moteur, assurez-vous que tous les embrayages sont au point mort, que le frein de stationnement est serré et que vous êtes au poste d'utilisation.
- Veillez à ne pas perdre l'équilibre quand vous utilisez la machine, surtout en marche arrière.
- N'approchez pas les pieds et les mains des unités de coupe. Ne vous tenez jamais devant l'ouverture d'éjection.
- Avant de faire marche arrière, vérifiez que la voie est libre juste derrière la machine et sur sa trajectoire.
- Faites preuve de la plus grande prudence à l'approche de tournants sans visibilité, de buissons, d'arbres ou d'autres objets susceptibles de masquer la vue.
- Arrêtez toujours les lames quand vous ne tondez pas.
- Arrêtez la machine, enlevez la clé de contact et attendez l'arrêt complet de toutes les pièces mobiles avant d'examiner le tablier de coupe ou l'accessoire si la machine heurte un obstacle ou vibre de manière inhabituelle. Effectuez toutes les réparations nécessaires avant de réutiliser la machine.
- Ralentissez et faites preuve de prudence quand vous changez de direction, ainsi que pour traverser des routes et des trottoirs avec la machine. Cédez toujours la priorité.
- Débrayez l'unité de coupe et coupez le moteur avant de régler la hauteur de coupe (à moins de pouvoir le faire depuis le poste de conduite).
- Ne faites tourner le moteur que dans des lieux bien aérés. Les gaz d'échappement contiennent du monoxyde de carbone dont l'inhalation est mortelle.
- Ne laissez jamais la machine en marche sans surveillance.
- Avant de quitter le poste d'utilisation (y compris pour vider les bacs de ramassage ou pour déboucher la goulotte), effectuez la procédure suivante :
 - Garez la machine sur une surface plane et horizontale.
 - Désengagez la prise de force.
 - Serrez le frein de stationnement.
 - Coupez le moteur et enlevez la clé de contact.
 - Attendez l'arrêt complet de toutes les pièces mobiles.
- Coupez le moteur de la machine et débrayez l'unité de coupe dans les cas suivants :
 - Avant de faire le plein de carburant.
 - Avant de dégager des obstructions.
 - Avant d'inspecter, de nettoyer ou de faire l'entretien de l'unité de coupe.
 - Après avoir heurté un obstacle ou si des vibrations inhabituelles se produisent. Recherchez et réparez les dommages éventuels de l'unité de coupe avant de redémarrer et d'utiliser la machine.
 - Avant de quitter la position d'utilisation.
- N'utilisez pas la machine comme véhicule de remorquage.
- Utilisez uniquement les accessoires et équipements agréés par The Toro® Company.

Consignes de sécurité concernant l'utilisation sur les pentes

- Les pentes augmentent significativement les risques de perte de contrôle et de retournement de la machine pouvant entraîner des accidents graves, voire mortels. Vous êtes responsable de la sécurité d'utilisation de la machine sur les pentes. L'utilisation de la machine sur une pente, quelle qu'elle soit, demande une attention particulière. Avant d'utiliser la machine sur une pente, vous devez :
 - Lire et comprendre les instructions relatives à l'utilisation sur les pentes qui figurent dans le manuel et sur la machine.
 - Évaluer chaque jour l'état du terrain pour déterminer si la pente permet d'utiliser la machine sans risque. Faites preuve de bon sens et de discernement lors de cette évaluation. Les conditions changeantes du terrain, telle l'humidité, peuvent rapidement modifier le fonctionnement de la machine sur les pentes.
- Utilisez la machine transversalement à la pente, jamais dans le sens de la pente. Évitez d'utiliser la machine sur des pentes trop raides ou humides.
- Repérez les dangers potentiels depuis le bas de la pente. N'utilisez pas la machine près de fortes dénivellations, fossés, berges, étendues d'eau ou autres dangers. La machine pourrait se retourner brusquement si une roue passe par-dessus une dénivellation quelconque et se retrouve dans le vide, ou si un bord s'effondre. Maintenez une distance de sécurité (deux fois la largeur de la machine) entre la machine et tout danger potentiel. Utilisez une machine autotractée ou un outil manuel sur ce type de terrain.
- Évitez de démarrer, de vous arrêter ou de tourner sur les pentes. Ne changez pas soudainement de vitesse ou de direction; tournez lentement et graduellement.
- N'utilisez pas la machine si l'adhérence, la direction ou la stabilité peuvent être compromises. Tenez compte du fait qu'une perte de l'adhérence peut se produire sur l'herbe humide, en travers des pentes ou dans les descentes. La perte d'adhérence des roues motrices peut faire patiner la machine et entraîner la perte du freinage et de la direction. La machine peut dérapier même si les roues motrices ne tournent plus.
- Enlevez ou balisez les obstacles tels que fossés, trous, ornières, bosses, rochers ou autres dangers cachés. L'herbe haute peut masquer les accidents du terrain. Les irrégularités du terrain peuvent provoquer le retournement de la machine.
- Redoublez de prudence lorsque la machine est équipée d'outils ou d'accessoires. Ceux-ci peuvent

modifier la stabilité et entraîner la perte de contrôle de la machine. Suivez les instructions d'utilisation des contrepoids.

- Si vous perdez le contrôle de la machine, descendez de la machine dans la direction opposée à son sens de déplacement.

Démarrage du moteur

Important: N'actionnez pas le démarreur plus de 5 secondes de suite. Si le moteur ne démarre pas, attendez 15 secondes avant de faire une nouvelle tentative. Le démarreur risque de griller si vous ne respectez pas ces consignes.

Remarque: Vous devrez peut-être faire plusieurs tentatives pour démarrer le moteur la première fois après avoir fait le plein du système d'alimentation s'il était entièrement vide.

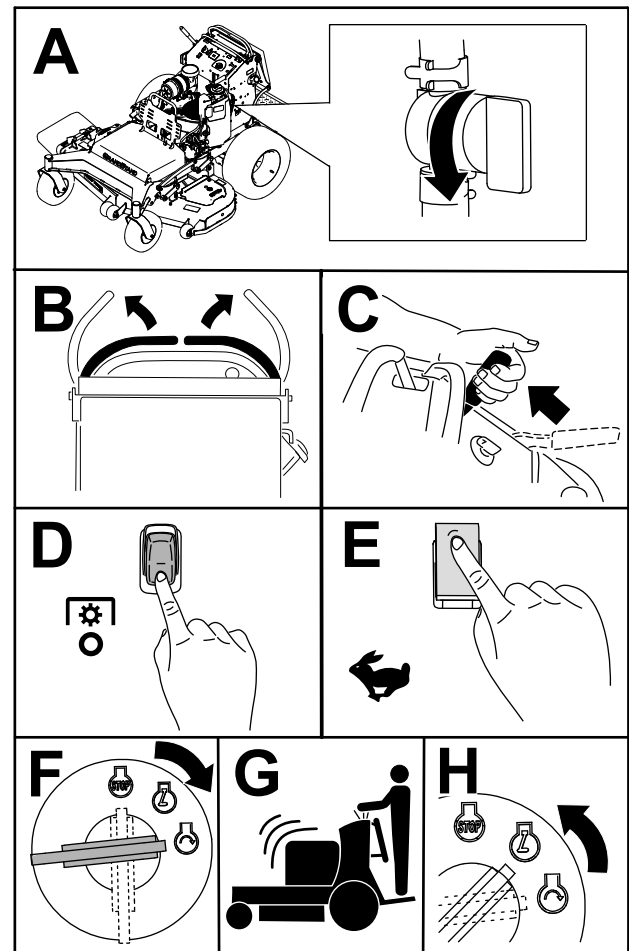


Figure 9

g403764

Arrêt du moteur

⚠ PRUDENCE

Les enfants ou les personnes à proximité risquent de se blesser s'ils déplacent la machine ou essaient de l'utiliser lorsqu'elle est laissée sans surveillance.

Retirez toujours la clé et serrez le frein de stationnement si vous laissez la machine sans surveillance.

Laissez le moteur tourner au ralenti (tortue) pendant 60 secondes avant de tourner la clé à la position ARRÊT.

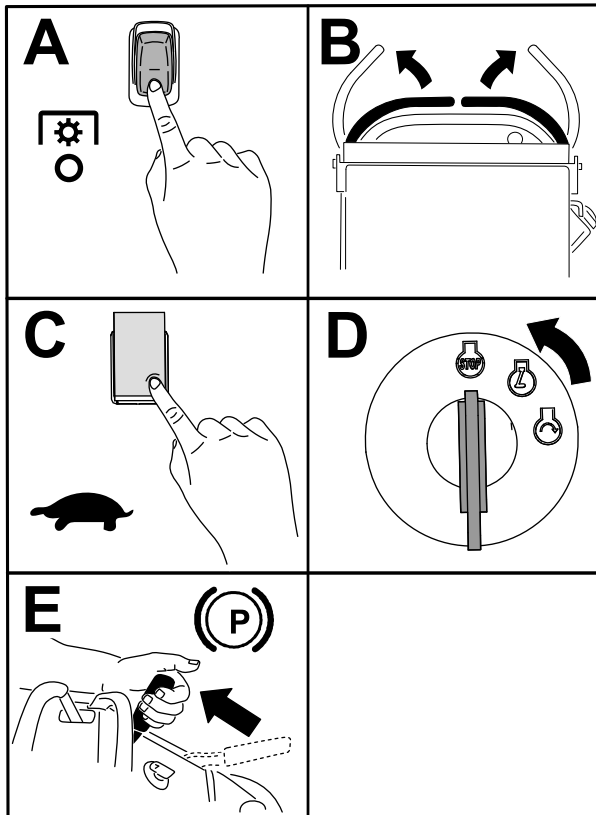


Figure 10

g403763

Important: Pour éviter les fuites de carburant, vérifiez que le robinet d'arrivée de carburant est bien fermé avant de transporter ou de remiser la machine. Avant de remiser la machine, débranchez le fil de la ou des bougies pour éviter tout démarrage accidentel.

Utilisation du frein de stationnement

Serrez toujours le frein de stationnement lorsque vous arrêtez la machine ou que vous la laissez sans

surveillance. Avant chaque utilisation, vérifiez le fonctionnement du frein de stationnement.

Réglez le frein de stationnement s'il ne reste pas serré correctement; voir [Réglage des freins \(page 46\)](#).

Tirez le levier de frein de stationnement en arrière pour le serrer (Figure 11).

Poussez le levier de frein de stationnement en avant pour le desserrer.

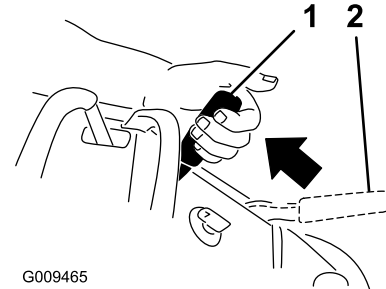


Figure 11

1. Frein de stationnement serré
2. Frein de stationnement desserré

Fonctionnement de la commande des lames (PDF)

Utilisez la commande des lames (PDF) conjointement avec les leviers de commande de déplacement pour engager et désengager les lames du tablier de coupe.

⚠ DANGER

Les lames en rotation sous le tablier de coupe sont dangereuses. Tout contact avec les lames causera des blessures graves ou mortelles.

Ne passez pas les mains ni les pieds sous la tondeuse ou le tablier de coupe lorsque les lames tournent.

⚠ DANGER

Si l'ouverture d'éjection est ouverte, des objets peuvent être projetés dans votre direction ou celle d'autres personnes. Un contact avec la lame est également possible. La projection d'objets ou le contact avec une lame causera des blessures graves ou mortelles.

N'utilisez pas la tondeuse avec le déflecteur d'éjection relevé, déposé ou modifié à moins qu'un système de ramassage ou un kit de déchiquetage ne soit en place et fonctionne correctement.

Engagement des lames (PDF)

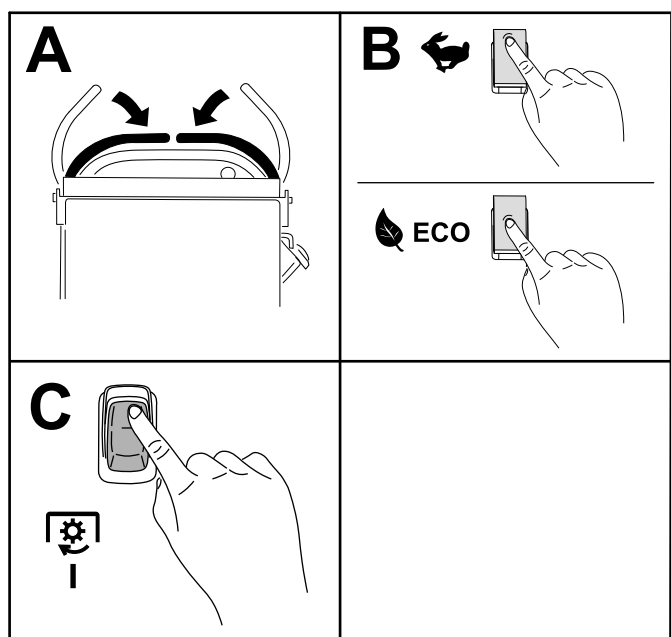


Figure 12

g403759

Désengagement des lames (PDF)

Les Figure 13 et Figure 14 montrent 2 manières de désengager les lames du tablier de coupe.

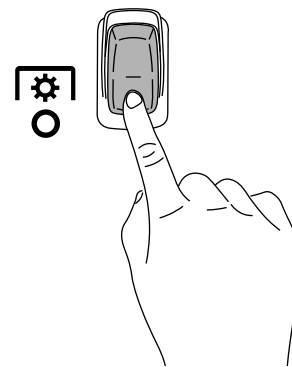


Figure 13

g301401

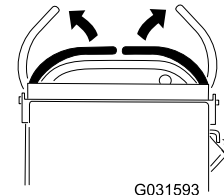


Figure 14

g031593

Remarque: Si vous désengagez les lames de l'unité de coupe en relâchant les leviers de commande de déplacement, vous pouvez réengager les lames en mettant la commande des lames en position ENGAGÉE (Figure 12) sans passer auparavant par la position ENGAGÉE.

Utilisation de l'accélérateur

Vous pouvez déplacer la commande d'accélérateur aux positions HAUT RÉGIME, ECO et BAS RÉGIME.

Choisissez la position HAUT RÉGIME pour obtenir des performances de coupe optimales; choisissez la position ECO pour une coupe économe en carburant.

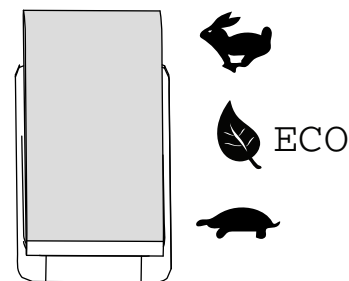


Figure 15

g403760

Utilisation de la plate-forme

Vous pouvez utiliser la machine avec plate-forme relevée ou abaissée selon votre préférence.

⚠ ATTENTION

La plate-forme de conduite est lourde et peut causer des blessures quand vous l'abaissez ou la relevez. Abaissez ou élevez avec précaution la plate-forme d'utilisation, car elle pourrait vous blesser si elle tombait brutalement.

- Ne placez pas les mains ni les doigts dans la zone de pivotement de la plate-forme qui se relève ou s'abaisse.
- Soutenez bien la plate-forme quand vous retirez la goupille de verrouillage.
- Verrouillez la plate-forme quand elle est relevée. Poussez-la fermement contre le coussin pour que la goupille de verrouillage s'enclenche en place.
- N'autorisez personne à s'approcher de la machine pendant que la plate-forme s'élève ou s'abaisse.

Relevez la plate-forme dans les cas suivants :

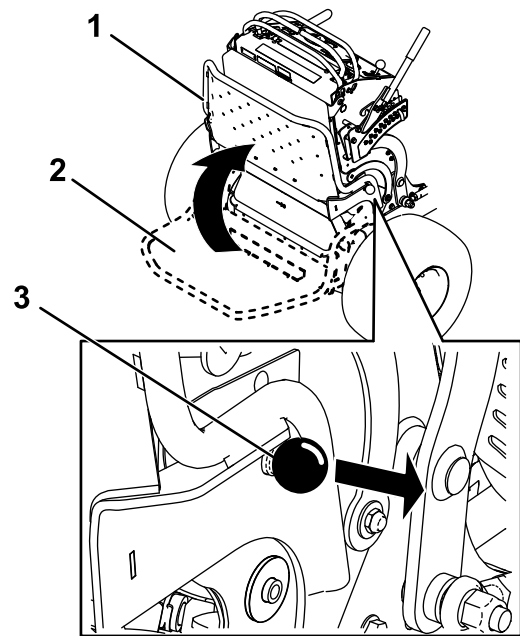
- Près de dénivellations
- Sur les petites surfaces pour lesquelles la machine est trop grosse
- Dans les zones présentant des obstacles en surplomb (branches d'arbres, etc.)
- Chargement de la machine pour le transport
- Pour monter des pentes

Abaissez la plate-forme dans les cas suivants :

- Pour utiliser la machine sur la plupart des terrains
- Pour traverser des pentes
- Pour descendre des pentes

Pour lever la plate-forme, tirez sur le bouton et lever la plate-forme. Poussez fermement la plate-forme contre le coussin pour que la goupille de verrouillage s'enclenche en place.

Pour abaisser la plate-forme, poussez-la contre le coussin pour délester la goupille de verrouillage, puis tirez sur le bouton et abaissez la plate-forme.



G031026

g031026

Figure 16

1. Plate-forme levée
2. Plate-forme abaissée
3. Tirez sur le bouton pour débloquer la plate-forme.

Conduite de la machine

Important: Montez les trottoirs/bordures en marche arrière et une roue à la fois; les monter en marche avant risque d'endommager la machine.

⚠ PRUDENCE

Si vous placez un levier trop en avant par rapport à l'autre, la machine tournera très rapidement. Vous risquez alors de perdre le contrôle de la machine et de vous blesser ou d'endommager la machine.

Ralentissez avant de prendre des virages serrés.

1. Desserrez le frein de stationnement.
2. Amenez les leviers de commande de déplacement au centre, en position déverrouillée.

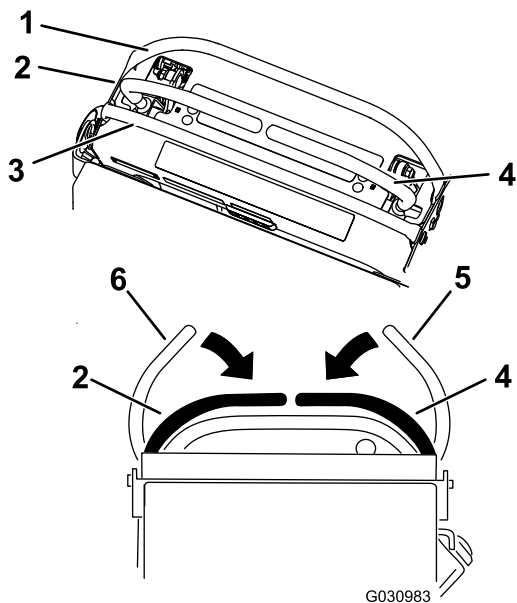


Figure 17

- | | |
|-------------------------------|--|
| 1. Barre de référence avant | 4. Levier de commande droit |
| 2. Levier de commande gauche | 5. Levier de commande droit en position de VERROUILLAGE AU POINT MORT |
| 3. Barre de référence arrière | 6. Levier de commande gauche en position de VERROUILLAGE AU POINT MORT |

3. Poussez les leviers de commande de déplacement lentement en avant ou en arrière. Déplacez un levier plus loin que l'autre pour tourner.

Remarque: La vitesse de déplacement de la machine dans une direction est proportionnelle au déplacement des leviers de commande.

4. Pour arrêter la machine, tirez les leviers de commande de déplacement en position POINT MORT.

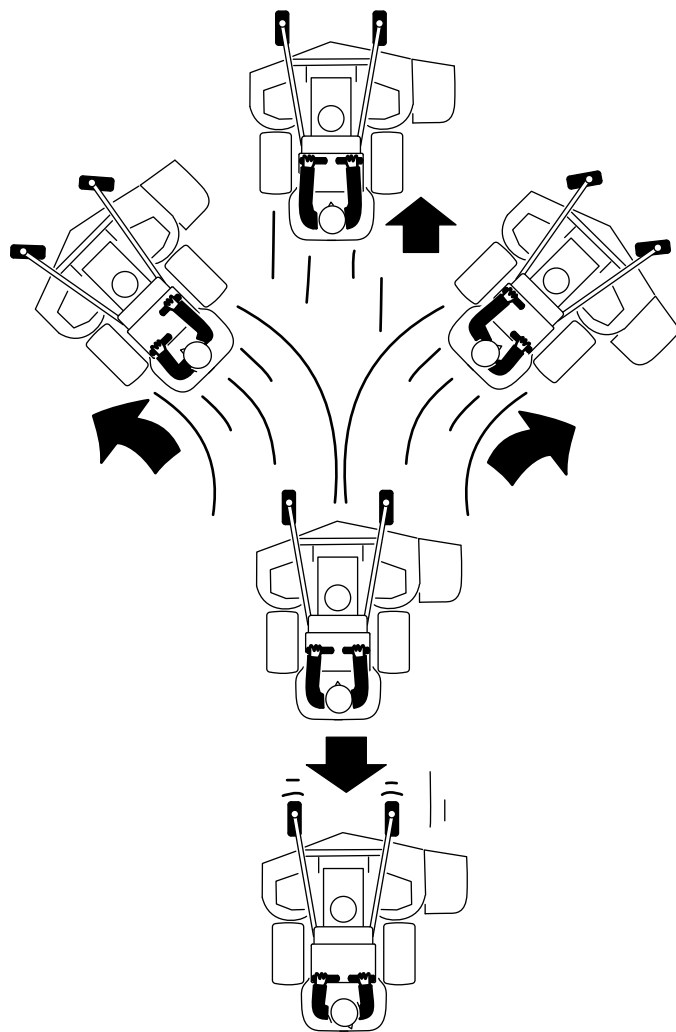


Figure 18

Éjection latérale ou déchiquetage de l'herbe

Cette machine est équipée d'un déflecteur d'herbe pivotant qui permet de disperser les déchets de tonte sur le côté et à la surface de la pelouse.

▲ DANGER

Si le déflecteur d'herbe, l'obturateur d'éjection ou le système de ramassage complet ne sont pas en place sur la machine, vous-même ou d'autres personnes peuvent être touchés par une lame ou des débris projetés. Les lames en rotation et les débris projetés peuvent occasionner des blessures graves ou mortelles.

- N'enlevez pas le déflecteur d'herbe de la machine, sa présence est nécessaire pour diriger l'herbe tondue sur la pelouse. Si le déflecteur d'herbe est endommagé, remplacez-le immédiatement.
- N'essayez jamais de dégager l'ouverture d'éjection ou les lames du tablier de coupe sans avoir au préalable désengagé la PDF. Tournez la clé à la position ARRÊT, puis enlevez-la.

Réglage de la hauteur de coupe

La hauteur de coupe est réglable de 38 à 127 mm (1,5 à 5 po) par paliers de 6 mm (0,25 po).

Remarque: Une hauteur de coupe inférieure à 51 mm (2 po) augmente l'usure de la courroie du tablier de coupe. Utilisez une hauteur de coupe supérieure à 51 mm (2 po) chaque fois que possible.

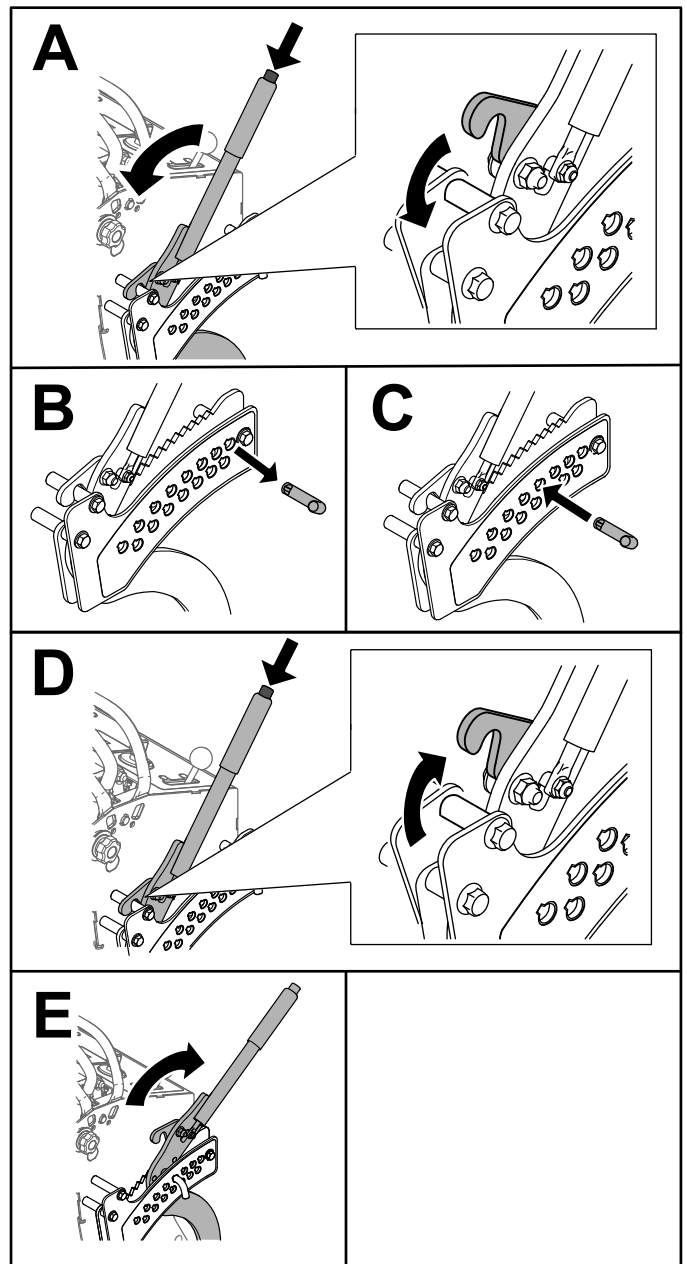


Figure 19

g267253

Réglage des galets anti-scalp

Ajustez la hauteur des galets anti-scalp chaque fois que vous modifiez la hauteur de coupe.

1. Désengagez la commande des lames (PDF), amenez les leviers de commande de déplacement en position de VERROUILLAGE AU POINT MORT et serrez le frein de stationnement.
2. Avant de quitter la position d'utilisation, coupez le moteur, enlevez la clé et attendez l'arrêt complet de toutes les pièces mobiles.

3. Retirez l'écrou et le boulon, montez les galets anti-scalp et remettez en place l'écrou et le boulon.
4. Veillez à monter les entretoises et les bagues (Figure 20).

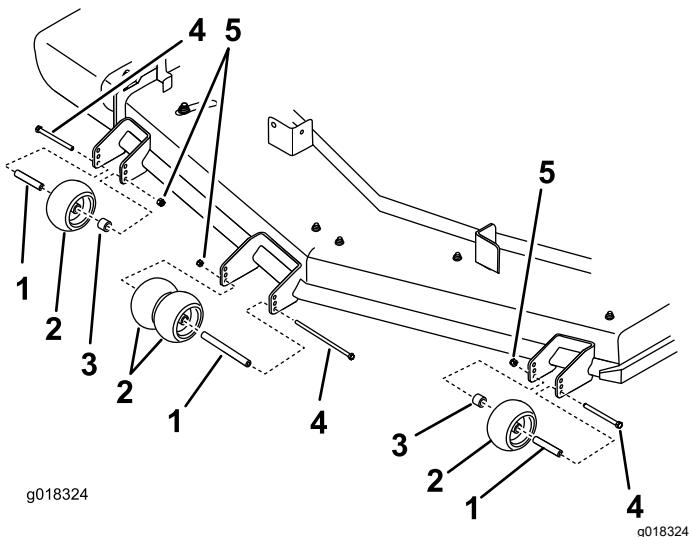


Figure 20

- | | |
|---------------------|-----------|
| 1. Bague | 4. Boulon |
| 2. Galet anti-scalp | 5. Écrou |
| 3. Entretoise | |

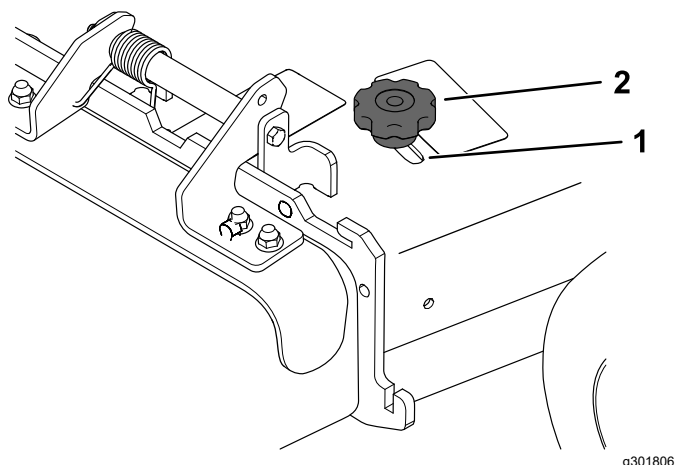


Figure 21

- | | |
|----------|-----------|
| 1. Fente | 2. Bouton |
|----------|-----------|

Positionnement du déflecteur d'éjection

Les figures suivantes ne sont fournies qu'à titre indicatif. Les réglages varient selon le type, l'humidité et la hauteur de l'herbe.

Remarque: Si le moteur perd de la puissance et si la tondeuse continue de se déplacer à la même vitesse, ouvrez le déflecteur.

Réglage du déflecteur d'éjection

Vous pouvez régler le volume d'éjection de la tondeuse en fonction des conditions de tonte. Positionnez le verrou à came et le déflecteur de manière à obtenir la meilleure qualité de coupe possible.

1. Désengagez la PDF, amenez les leviers de commande de déplacement à la position de VERROUILLAGE AU POINT MORT et serrez le frein de stationnement.
2. Avant de quitter la position d'utilisation, coupez le moteur, enlevez la clé et attendez l'arrêt complet de toutes les pièces mobiles.
3. Pour régler le déflecteur, desserrez le bouton (Figure 21).
4. Réglez le déflecteur et le bouton dans la fente de manière à obtenir le volume d'éjection voulu puis resserrez le bouton.

Position A

Il s'agit de la position arrière maximale (voir Figure 22). Utilisez cette position dans les cas suivants :

- Quand l'herbe est courte et peu épaisse
- Quand l'herbe est sèche
- Pour couper l'herbe plus finement
- Pour propulser les brins d'herbe plus loin

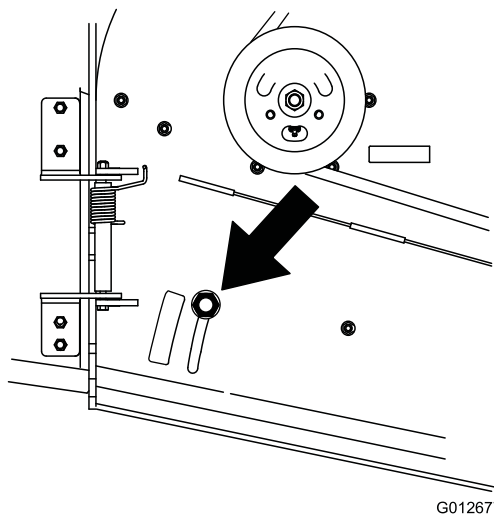


Figure 22

Position B

Utilisez cette position avec le bac à herbe (Figure 23).

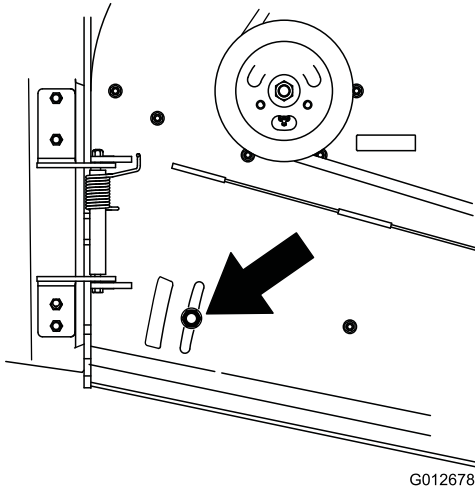


Figure 23

Position C

Il s'agit de la position ouverte maximale (Figure 24). Utilisez cette position dans les cas suivants :

- Quand l'herbe est haute et drue
- Quand l'herbe est humide
- Pour réduire la consommation de carburant
- Pour augmenter la vitesse de déplacement lorsque l'herbe est lourde

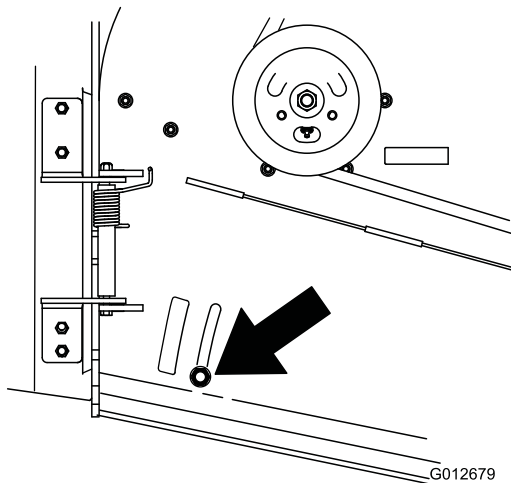


Figure 24

Utilisation de masses

- Montez des masses pour mieux équilibrer la machine. Vous pouvez ajouter ou enlever des masses pour optimiser les performances en

fonction des conditions d'utilisation et de vos préférences.

- Ajouter ou supprimer une masse à la fois jusqu'à obtention de la tenue de route et de l'équilibre recherchés.
- Reportez-vous au *manuel de l'utilisateur* de l'accessoire pour connaître les masses recommandées.

Remarque: Vous pouvez commander un kit de masses auprès d'un dépositaire-réparateur agréé.

⚠ ATTENTION

Des changements de masses excessifs peuvent modifier le comportement et le fonctionnement de la machine. Vous-même ou des personnes à proximité pourraient subir de graves blessures.

- **Ne modifiez les masses que très progressivement.**
- **Évaluez la machine après chaque changement de masse pour vous assurer que vous pouvez l'utiliser en toute sécurité.**

Après l'utilisation

Consignes de sécurité après l'utilisation

Consignes de sécurité générales

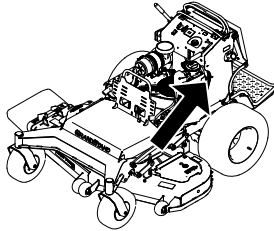
- Coupez toujours le moteur, enlevez la clé de contact, attendez l'arrêt complet de toutes les pièces mobiles et laissez refroidir la machine avant de la régler, de la réparer, de la nettoyer ou de la ranger.
- Pour éviter les risques d'incendie, enlevez les débris d'herbe coupée et autres agglomérés sur les unités de coupe, les silencieux et le compartiment moteur. Nettoyez les coulées éventuelles d'huile ou de carburant.
- Fermez le robinet d'arrivée de carburant avant de remettre ou de transporter la machine.
- Désengagez la PDF chaque fois que vous transportez la machine ou qu'elle ne sert pas.
- Ne remisez jamais la machine ou les bidons de carburant à proximité d'une flamme nue, d'une source d'étincelles ou d'une veilleuse, telle celle d'un chauffe-eau ou d'autres appareils.
- Utilisez des rampes d'une seule pièce pour charger la machine sur une remorque ou un véhicule.
- Arrimez solidement la machine au moyen de sangles, chaînes, câbles ou cordes. Les sangles

avant et arrière doivent être dirigées vers le bas et l'extérieur de la machine.

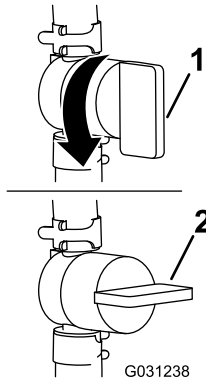
Utilisation du robinet d'arrivée de carburant

Fermez le robinet d'arrivée de carburant pour transporter, réviser ou remiser la machine (Figure 25).

Vérifiez que le robinet d'arrivée de carburant est ouvert avant de démarrer le moteur.



g403765



G031238

Figure 25

g031238

1. Position OUVERTE

2. Position FERMÉE

Pousser la machine à la main

Les vannes de dérivation permettent de pousser la machine manuellement sans mettre le moteur en marche.

Important: Ne mettez pas le moteur en marche et n'utilisez pas la machine quand les vannes de dérivation sont ouvertes. Vous risquez sinon d'endommager le système.

1. Garez la machine sur une surface plane, désengagez la PDF, amenez les leviers de commande de déplacement en position de VERROUILLAGE AU POINT MORT et serrez le frein de stationnement.
2. Avant de quitter la position d'utilisation, coupez le moteur, enlevez la clé et attendez l'arrêt complet de toutes les pièces mobiles.

3. Relevez la plate-forme.
4. Tirez les deux leviers de dérivation à fond en arrière.

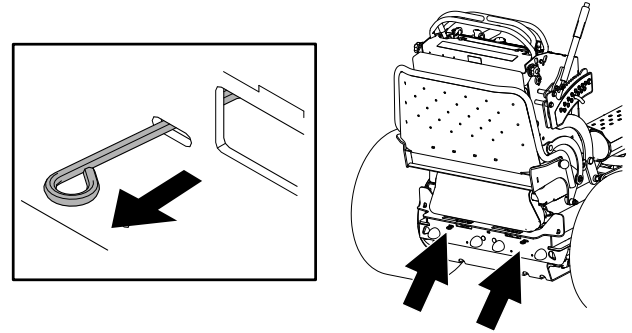


Figure 26

g412793

5. Desserrez le frein de stationnement.
6. Poussez la machine jusqu'à l'endroit voulu.

Important: Pousser toujours la machine à la main. Ne remorquez pas la machine au risque d'endommager le système hydraulique.

7. Dès que vous avez déplacé la machine, serrez le frein de stationnement.
8. Poussez les deux leviers de dérivation à fond en avant.

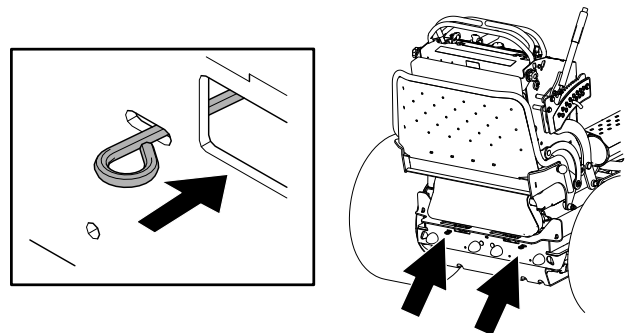


Figure 27

g412918

Transport de la machine

Transportez la machine sur une remorque de poids-lourd ou un camion. Utilisez une rampe d'une seule pièce. Le camion ou la remorque doit être équipé(e) des freins, des éclairages et de la signalisation exigés par la loi. Lisez attentivement toutes les consignes de sécurité. Tenez-en compte pour éviter de vous blesser ou de blesser des personnes à proximité. Reportez-vous aux ordonnances locales concernant les exigences d'arrimage et de remorquage.

⚠ ATTENTION

Il est dangereux de conduire sur la voie publique sans clignotants, éclairages, réflecteurs ou panneau « véhicule lent »; vous risquez de provoquer un accident et de vous blesser.

Ne conduisez pas la machine sur la voie publique.

⚠ ATTENTION

Le chargement de la machine sur une remorque ou un camion augmente le risque de basculement en arrière, et donc de blessures graves ou mortelles.

- Utilisez uniquement des rampes d'une seule pièce; n'utilisez pas de rampes individuelles de chaque côté de la machine.
- La rampe doit être au moins quatre fois plus longue que la hauteur de la remorque ou du plateau de chargement par rapport au sol.
- Procédez avec la plus grande prudence lorsque vous manœuvrez la machine sur une rampe.
- Montez la rampe en marche arrière et descendez-la en marche avant en poussant la machine à la main.
- Évitez d'accélérer ou de décélérer brutalement lorsque vous conduisez la machine sur une rampe car vous pourriez en perdre le contrôle ou la faire basculer.

Choisir une remorque

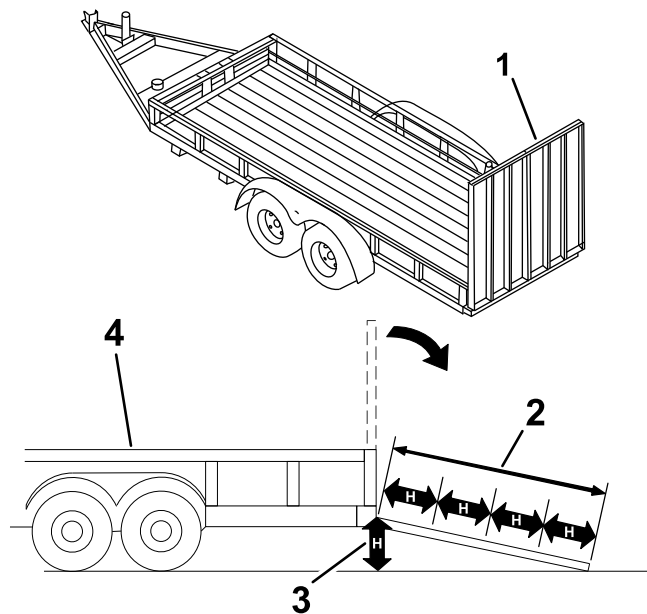


Figure 28

g229507

1. Rampe d'une seule pièce en position rangée
2. La rampe doit être au moins quatre fois plus longue que la hauteur de la remorque ou du plateau de chargement par rapport au sol.
3. H = hauteur du plateau de la remorque ou du camion par rapport au sol
4. Remorque

Chargement de la machine

1. Si vous utilisez une remorque, attachez-la au véhicule tracteur et attachez les chaînes de sécurité.
2. Le cas échéant, raccordez les freins et connectez l'éclairage de la remorque.
3. Abaissez la rampe (Figure 28).
4. Relevez la plate-forme.

Important: Maintenez toujours la plate-forme levée quand vous chargez ou déchargez la machine.

5. Montez la rampe en marche arrière.

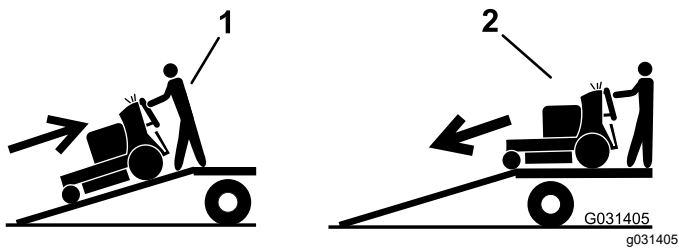


Figure 29

1. Monter la rampe en marche arrière
2. Pousser la machine à la main pour descendre la rampe

6. Coupez le moteur de la machine, enlevez la clé et serrez le frein de stationnement.
7. Arrimez la machine près des roues pivotantes avant ou dans les trous du cadre avant, et dans les trous du pare-chocs arrière à l'aide de sangles, chaînes, câbles ou cordes ([Figure 30](#)). Reportez-vous à la réglementation locale concernant les exigences en matière d'arrimage.

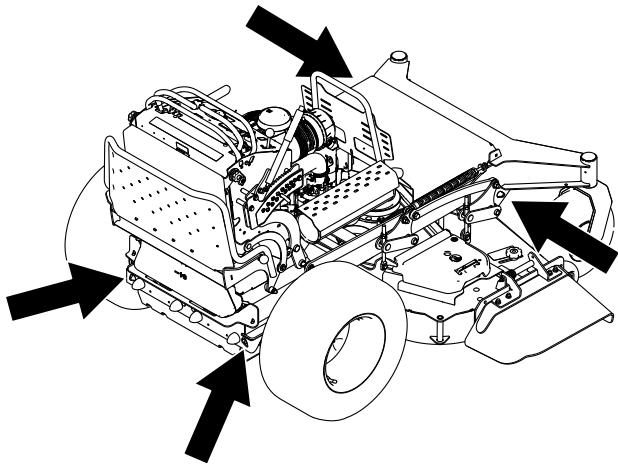


Figure 30

g403250

Entretien

Remarque: Les côtés gauche et droit de la machine sont déterminés d'après la position d'utilisation normale.

⚠ PRUDENCE

Si vous laissez la clé dans le commutateur d'allumage, quelqu'un pourrait mettre le moteur en marche accidentellement et vous blesser gravement, ainsi que toute personne à proximité.

Avant tout entretien, retirez la clé du commutateur d'allumage.

Consignes de sécurité pendant l'entretien

- Avant de régler, nettoyer, réviser ou quitter la machine, effectuez la procédure suivante :
 - Garez la machine sur une surface plane et horizontale.
 - Débrayez les entraînements.
 - Serrez le frein de stationnement.
 - Coupez le moteur et enlevez la clé de contact.
 - Attendez l'arrêt complet de toutes les pièces mobiles.
 - Laissez refroidir les composants de la machine avant d'effectuer un entretien.
 - Ne confiez pas l'entretien de la machine à des personnes non qualifiées.
 - N'approchez jamais les mains ou les pieds des pièces mobiles. Dans la mesure du possible, évitez d'effectuer des réglages sur la machine quand le moteur est en marche.
 - Libérez la pression emmagasinée dans les composants avec précaution.
 - Vérifiez souvent le fonctionnement du frein de stationnement. Réglez et révissez les freins selon les besoins.
 - N'enlevez et ne modifiez jamais les dispositifs de sécurité. Vérifiez régulièrement qu'ils fonctionnent correctement.
 - Pour éviter les risques d'incendie, enlevez les débris d'herbe et autres agglomérés sur le tablier de coupe, les entraînements, le silencieux et le moteur. Nettoyez les coulées éventuelles d'huile ou de carburant.
 - Contrôlez fréquemment l'état des composants du bac à herbe et remplacez-les s'ils sont usés ou endommagés.
 - Ne vous fiez pas au système hydraulique pour assurer le soutien de la machine; soutenez-la avec des chandelles quand vous la soulevez.
 - Maintenez toutes les pièces en bon état de marche et tous les raccords hydrauliques bien serrés. Remplacez toutes les pièces et tous les autocollants usés, endommagés ou manquants.
- Gardez toutes les fixations bien serrées pour garantir l'utilisation sûre de la machine.
 - Pour garantir un rendement optimal et conserver la certification de sécurité de la machine, utilisez uniquement des pièces de rechange et accessoires Toro d'origine. Les pièces de rechange et accessoires d'autres constructeurs peuvent être dangereux et leur utilisation risque d'annuler la garantie de la machine.

Programme d'entretien recommandé

Périodicité d'entretien	Procédure d'entretien
Après les 8 premières heures de fonctionnement	<ul style="list-style-type: none"> • Contrôlez le niveau de liquide hydraulique.
Après les 50 premières heures de fonctionnement	<ul style="list-style-type: none"> • Remplacez les filtres hydrauliques et vidangez le liquide hydraulique.
Après les 100 premières heures de fonctionnement	<ul style="list-style-type: none"> • Contrôlez les écrous de roues.
À chaque utilisation ou une fois par jour	<ul style="list-style-type: none"> • Contrôlez le système de sécurité. • Contrôlez le niveau d'huile moteur. • Nettoyez la grille d'entrée d'air (plus fréquemment en cas de poussière ou saleté abondante). • Essai du frein de stationnement. • Examinez les lames. • Nettoyez le dessous du tablier de coupe.
Toutes les 50 heures	<ul style="list-style-type: none"> • Contrôlez le pare-étincelles (selon l'équipement). • Contrôle de la pression des pneus. • Contrôlez le niveau de liquide hydraulique.
Toutes les 100 heures	<ul style="list-style-type: none"> • Contrôlez la batterie. • Contrôlez l'embrayage. • Contrôlez et nettoyez les ailettes de refroidissement et les carénages du moteur (plus fréquemment en cas de poussière ou saleté abondante). • Contrôlez la ou les courroies du tablier de coupe.
Toutes les 100 heures ou tous les ans, la première échéance prévalant	<ul style="list-style-type: none"> • Nettoyez le préfiltre du filtre à air (plus fréquemment en cas de saleté ou poussière abondantes). • Remplacez ou nettoyez les bougies et réglez l'écartement des électrodes.
Toutes les 250 heures	<ul style="list-style-type: none"> • Contrôlez le jeu aux soupapes. Réglez-la si nécessaire.
Toutes les 400 heures	<ul style="list-style-type: none"> • Remplacez le filtre à carburant. • Contrôlez la courroie de transmission.
Toutes les 400 heures ou tous les ans, la première échéance prévalant	<ul style="list-style-type: none"> • Remplacez le préfiltre du filtre à air (plus fréquemment en cas de saleté ou poussière abondantes).
Toutes les 500 heures	<ul style="list-style-type: none"> • Vidangez l'huile moteur et remplacez le filtre à huile (plus fréquemment en cas de saleté ou poussière abondantes). • Réglez le roulement de pivot de roue pivotante. • Remplacez les filtres hydrauliques et vidangez le liquide hydraulique.
Toutes les 600 heures	<ul style="list-style-type: none"> • Remplacez l'élément de sécurité du filtre à air (plus fréquemment en cas de saleté ou poussière abondantes).
Toutes les 1000 heures	<ul style="list-style-type: none"> • Remplacez la courroie de transmission.
Avant le remisage	<ul style="list-style-type: none"> • Peignez les surfaces écaillées. • Effectuez tous les contrôles et entretiens mentionnés ci-dessus avant de remiser la machine.
Une fois par an	<ul style="list-style-type: none"> • Graissez les pivots des roues pivotantes avant (plus fréquemment s'il y a beaucoup de poussière et de saleté). • Graissez les moyeux des roues pivotantes. • Graissez les commandes de déplacement. • Appliquez du produit antigrippant sur les boutons des coussins. • Appliquez de la graisse diélectrique sur les bornes de la batterie.

Important: Reportez-vous au manuel du propriétaire du moteur pour toutes procédures d'entretien supplémentaires.

Procédures avant l'entretien

Dégagement du coussin pour permettre l'accès par l'arrière

Vous pouvez dégager le coussin pour accéder à l'arrière de la machine aux fins de réglage ou d'entretien.

1. Abaissez la plate-forme.
2. Desserrez les boutons rotatifs de chaque côté de la machine (Figure 31).

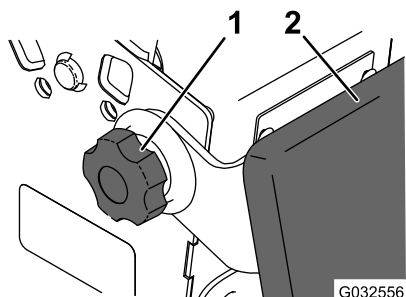


Figure 31

g032556

1. Bouton rotatif
2. Coussin

3. Retirez le coussin et abaissez-le sur la plate-forme.
4. Effectuez les entretiens ou réglages nécessaires sur la machine.
5. Relevez le coussin et engagez-le sur les goupilles de chaque côté de la machine.
6. Serrez les boutons rotatifs.

Ouverture de la protection du moteur

Faites pivoter la protection du moteur en avant comme montré à la Figure 32.

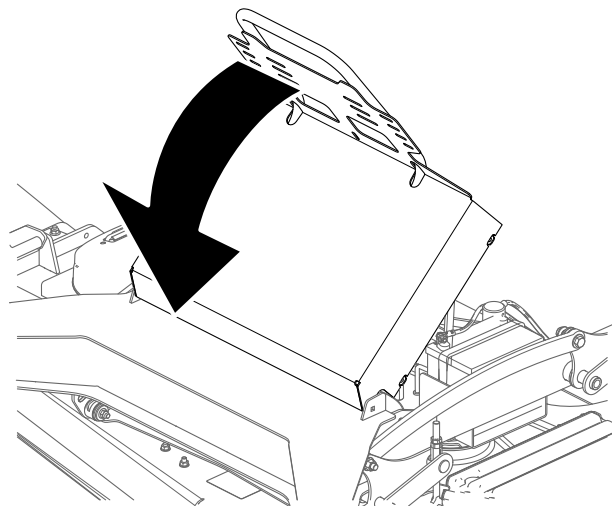


Figure 32

g425565

Lubrification

Graissage de la machine

Utilisez de la graisse universelle n° 2 au lithium ou au molybdène.

1. Désengagez la PDF et serrez le frein de stationnement.
2. Avant de quitter la position d'utilisation, coupez le moteur, enlevez la clé et attendez l'arrêt complet de toutes les pièces mobiles.
3. Nettoyez les graisseurs avec un chiffon.
Remarque: Grattez la peinture qui pourrait se trouver sur l'avant des graisseurs.
4. Raccordez un pistolet de graissage au graisseur.
5. Injectez de la graisse dans les graisseurs jusqu'à ce qu'elle commence à sortir des roulements.
6. Essuyez tout excès de graisse.

Graissage des pivots des roues pivotantes avant

Périodicité des entretiens: Une fois par an

Type de graisse : graisse au lithium ou au molybdène

1. Retirez les capuchons protecteurs et réglez les pivots des roues pivotantes; voir [Réglage du roulement de pivot de roue pivotante \(page 43\)](#).
Remarque: Ne remettez pas les capuchons protecteurs avant d'avoir terminé le graissage des pivots.
2. Retirez le bouchon hexagonal.
3. Vissez un graisseur (filetage conique ¼ po–28) dans le trou.
4. Injectez de la graisse dans le graisseur jusqu'à ce qu'elle ressorte autour du roulement supérieur.
5. Sortez le graisseur de l'orifice.
6. Remettez le bouchon hexagonal et le capuchon protecteur en place.

Graissage des moyeux des roues pivotantes

Périodicité des entretiens: Une fois par an

Type de graisse : graisse au lithium ou au molybdène

1. Garez la machine sur une surface plane et horizontale, désengagez la PDF et serrez le frein de stationnement.

2. Avant de quitter la position d'utilisation, coupez le moteur, enlevez la clé et attendez l'arrêt complet de toutes les pièces mobiles.
3. Déposez la roue pivotante de la fourche.
4. Déposez les protège-joints du moyeu de roue ([Figure 33](#)).

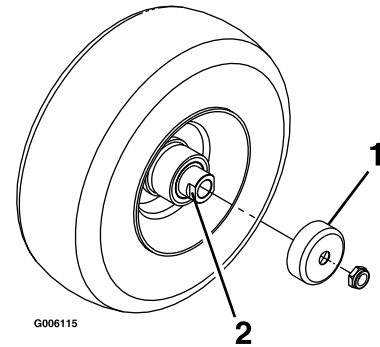


Figure 33

1. Protège-joint
2. Écrou d'écartement avec méplats

5. Déposez un des écrous d'écartement de l'arbre de la roue pivotante.

Remarque: Du frein-filet a été appliqué pour bloquer les écrous d'écartement sur l'arbre de roue. Déposez l'arbre de la roue (en laissant l'autre écrou d'écartement en place).

6. Faites levier pour déposer les joints, et vérifiez l'état et l'usure des roulements; remplacez-les au besoin.
7. Garnissez les roulements de graisse universelle.
8. Insérez 1 roulement, assorti d'un joint neuf, dans la roue.

Remarque: Vous devez remplacer les joints.

9. Si les deux écrous d'écartement ont été retirés (ou se sont détachés) de l'arbre de roue, appliquez du frein-filet sur l'un d'entre eux et vissez-le sur l'arbre de roue, méplats tournés vers l'extérieur.

Remarque: Ne vissez pas complètement l'écrou d'écartement au bout de l'arbre de roue. Laissez environ 3 mm (1/8 po) entre la surface extérieure de l'écrou d'écartement et l'extrémité de l'arbre de roue dans l'écrou.

10. Insérez l'ensemble écrou et arbre de roue dans la roue, du côté roulement et joint neuf.
11. L'extrémité ouverte de la roue étant tournée vers le haut, garnissez de graisse universelle la zone à l'intérieur de la roue autour de l'arbre.
12. Insérez le second roulement, assorti d'un joint neuf, dans la roue.

13. Appliquez du frein-filet sur le filetage du second écrou d'écartement et vissez-le sur l'arbre de roue, les méplats tournés vers l'extérieur.
14. Serrez l'écrou à un couple de 8 à 9 N·m (71 à 80 po-lb), desserrez-le puis resserrez-le à un couple de 2 à 3 N·m (20 à 25 po-lb).

Remarque: Attention à ne pas faire dépasser l'arbre de roue de l'écrou.

15. Posez les protège-joints sur le moyeu, puis insérez la roue dans la fourche pivotante.
16. Montez le boulon et serrez l'écrou à fond.

Important: Pour ne pas endommager les joints et les roulements, vérifiez fréquemment le réglage des roulements en faisant tourner la roue pivotante. Elle ne doit pas tourner librement (plus de 1 ou 2 tours) ni présenter de jeu latéral. Si la roue tourne librement, ajustez l'écrou d'écartement jusqu'à ce que vous sentiez une légère résistance, et appliquez du frein-filet sur son filetage.

Graissage des commandes de déplacement

Périodicité des entretiens: Une fois par an

Graissez la rotule de la commande de présence de l'opérateur et la bague de la commande de déplacement sur les deux leviers.

Remarque: Avec une burette insérée entre les supports de levier, graissez la bague située dans le tube de pivot.

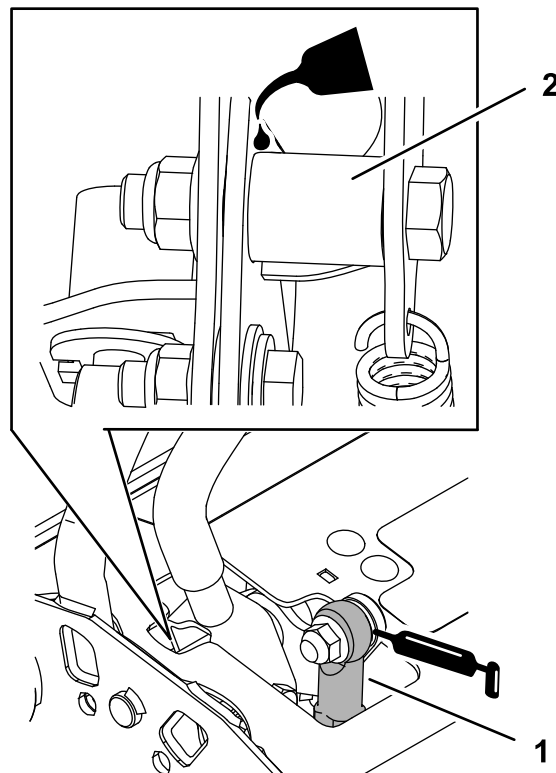


Figure 34

g228034

1. Rotule de commande de présence de l'opérateur
2. Tube de pivot

Entretien du moteur

Consignes de sécurité concernant le moteur

- Coupez le moteur avant de contrôler le niveau d'huile ou d'ajouter de l'huile dans le carter.
- Gardez les mains, les pieds, le visage et toute autre partie du corps ainsi que les vêtements à l'écart du silencieux et autres surfaces brûlantes.

Entretien du filtre à air

Périodicité des entretiens: Toutes les 100 heures ou tous les ans, la première échéance prévalant—Nettoyez le préfiltre du filtre à air (plus fréquemment en cas de saleté ou poussière abondantes).

Toutes les 400 heures ou tous les ans, la première échéance prévalant—Remplacez le préfiltre du filtre à air (plus fréquemment en cas de saleté ou poussière abondantes).

Toutes les 600 heures/Une fois par an (la première échéance prévalant)—Remplacez l'élément de sécurité du filtre à air (plus fréquemment en cas de saleté ou poussière abondantes).

Remarque: Nettoyez le filtre à air plus fréquemment si vous travaillez dans des conditions très poussiéreuses ou sableuses.

Dépose des éléments du filtre à air

1. Garez la machine sur une surface plane et horizontale, désengagez la commande des lames (PDF) et serrez le frein de stationnement.
2. Avant de quitter la position d'utilisation, coupez le moteur, enlevez la clé et attendez l'arrêt complet de toutes les pièces mobiles.
3. Ouvrez les dispositifs de verrouillage du filtre à air et détachez le couvercle du boîtier du filtre (Figure 35).

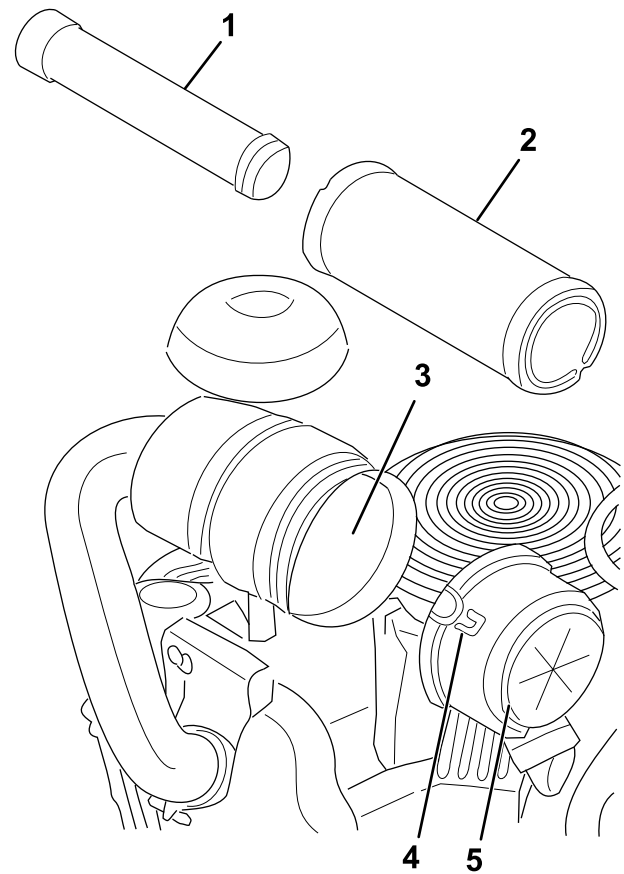


Figure 35

g366886

- | | |
|----------------------------|------------------------------|
| 1. Élément de sécurité | 4. Verrou |
| 2. Préfiltre | 5. Couvercle du filtre à air |
| 3. Boîtier du filtre à air | |

4. Nettoyez l'intérieur du couvercle du filtre à air comprimé.
5. Sortez le préfiltre du boîtier du filtre avec précaution (Figure 35).

Remarque: Évitez de cogner l'élément à l'intérieur du boîtier.

6. Ne déposez l'élément de sécurité que si vous devez le remplacer.

Contrôle des éléments filtrants

1. Examinez l'élément de sécurité. S'il est encrassé, remplacez à la fois l'élément de sécurité et le préfiltre.

Important: N'essayez pas de nettoyer l'élément de sécurité. Si l'élément de sécurité est encrassé, cela signifie que le préfiltre est endommagé.

2. Vérifiez l'état du préfiltre en le plaçant devant une lumière forte. Remplacez le préfiltre s'il est encrassé, plié ou endommagé.

Remarque: Les trous éventuels apparaîtront sous forme de points brillants. Ne nettoyez pas le préfiltre.

Pose des éléments filtrants

Important: Pour ne pas endommager le moteur, ne le faites jamais tourner sans que les deux éléments et le couvercle du filtre à air soient en place.

1. Si vous montez des éléments filtrants neufs, vérifiez qu'ils n'ont pas souffert pendant le transport.

Remarque: N'utilisez pas les éléments s'ils sont endommagés.

2. Si vous remplacez l'élément intérieur, insérez-le avec précaution dans le boîtier du filtre (Figure 33).
3. Placez ensuite le préfiltre sur l'élément de sécurité avec le même soin (Figure 33).

Remarque: Vérifiez que le préfiltre est bien engagé en position en appuyant sur son bord extérieur lors de la pose.

Important: N'appuyez pas sur la partie intérieure souple du filtre.

4. Remettez en place et verrouillez le couvercle du filtre à air (Figure 33).

Contrôle du niveau, vidange de l'huile moteur et remplacement du filtre à huile

Périodicité des entretiens: À chaque utilisation ou une fois par jour—Contrôlez le niveau d'huile moteur.

Toutes les 500 heures—Vidangez l'huile moteur et remplacez le filtre à huile (plus fréquemment en cas de saleté ou poussière abondantes).

Spécifications de l'huile moteur

Type d'huile : huile détergente (classe de service API SF, SG, SH, SJ ou SL)

Capacité du réservoir d'huile : 4,73 L (5 ptes américaines) avec filtre neuf

Viscosité : voir le tableau suivant.

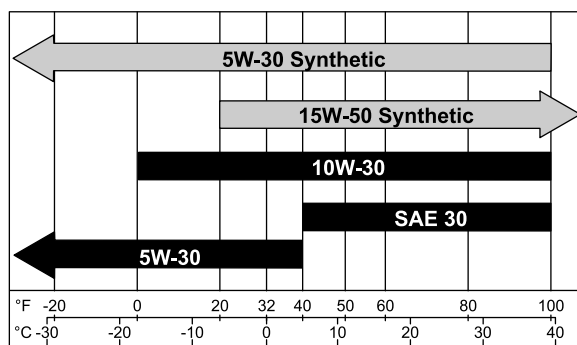


Figure 36

g359987

Contrôle du niveau d'huile moteur

Remarque: Contrôlez le niveau d'huile quand le moteur est froid.

Important: Si le réservoir d'huile est trop ou pas assez rempli d'huile et que vous faites tourner le moteur, ce dernier risque d'être endommagé.

1. Garez la machine sur une surface plane et horizontale, désengagez la commande des lames (PDF) et serrez le frein de stationnement.
2. Avant de quitter la position d'utilisation, coupez le moteur, enlevez la clé et attendez l'arrêt complet de toutes les pièces mobiles.
3. Nettoyez la surface autour de la jauge et du bouchon de remplissage d'huile.
4. Retirez la jauge d'huile et essuyez-la soigneusement (Figure 37).

Remarque: Ne tordez pas la jauge.

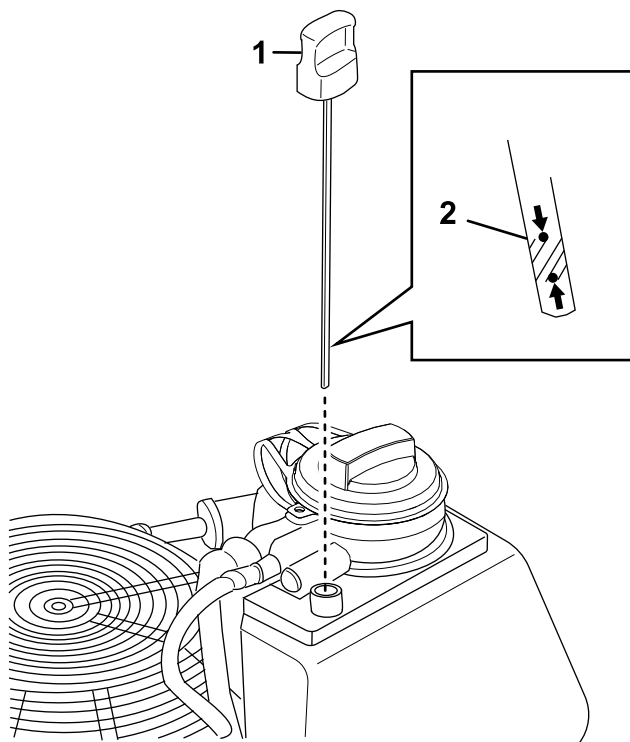


Figure 37

g389246

1. Jauge d'huile
2. Repère maximum

5. Remettez la jauge en place et vérifiez qu'elle se verrouille en position (Figure 38).

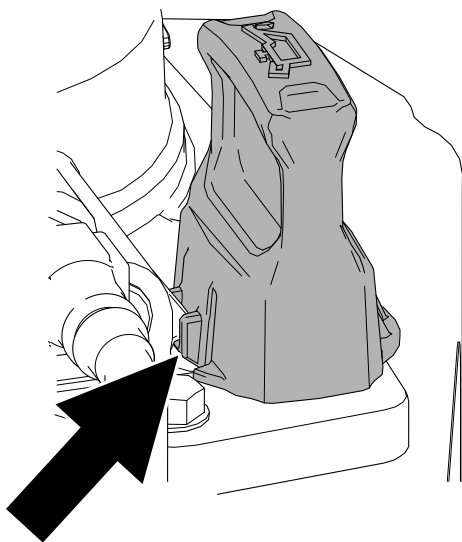


Figure 38

g390919

6. Sortez de nouveau la jauge et vérifiez le niveau d'huile.

Le niveau d'huile doit atteindre le repère maximum sur la jauge (Figure 37).

Remarque: Ne tordez pas la jauge.

7. Si le niveau d'huile est trop bas, ouvrez le bouchon de remplissage d'huile (Figure 39).

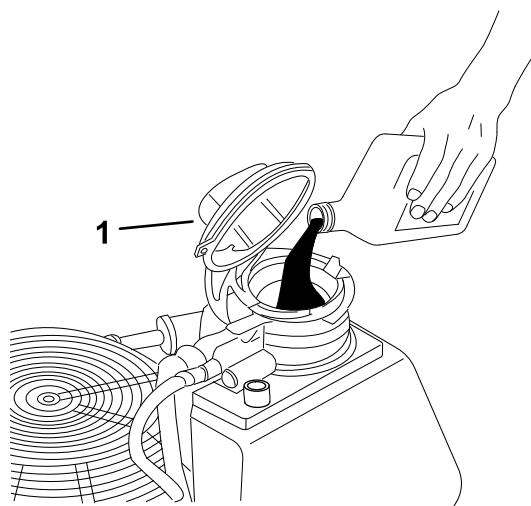


Figure 39

g389245

1. Bouchon de remplissage d'huile

8. Versez lentement l'huile spécifiée dans le réservoir.

Important: Ne remplissez pas excessivement.

9. Vérifiez le niveau d'huile après avoir fait l'appoint.
10. Remettez la jauge en place et vérifiez qu'elle se verrouille en position (Figure 38).
11. Refermez le bouchon de remplissage d'huile.

Vidange de l'huile moteur et remplacement du filtre à huile

Remarque: Débarrassez-vous de l'huile usagée dans un centre de recyclage.

1. Démarrez le moteur et laissez-le tourner pendant 5 minutes.

Remarque: Cela permet de réchauffer l'huile, qui s'écoule alors plus facilement.

2. Garez la machine en plaçant le côté de la vidange légèrement plus bas que l'autre côté, pour permettre à toute l'huile de s'écouler.
3. Désengagez la commande des lames (PDF) et serrez le frein de stationnement.
4. Avant de quitter la position d'utilisation, coupez le moteur, enlevez la clé et attendez l'arrêt complet de toutes les pièces mobiles.
5. Ouvrez le bouchon de remplissage d'huile.
6. Placez un bac de vidange sous la vanne de vidange (Figure 40).

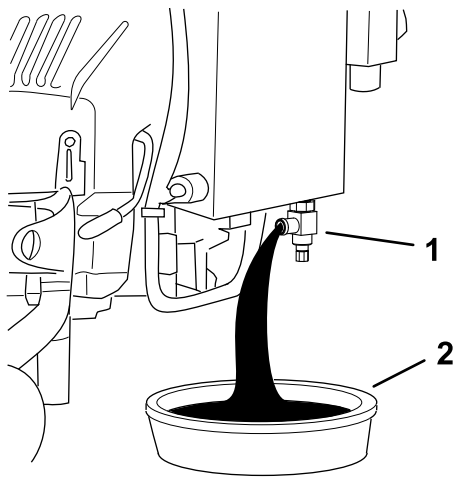


Figure 40

g389247

1. Vanne de vidange 2. Bac de vidange

7. Ouvrez la vanne de vidange et vidangez l'huile.
8. Refermez complètement la vanne.
9. Déposez le filtre à huile moteur (Figure 41)

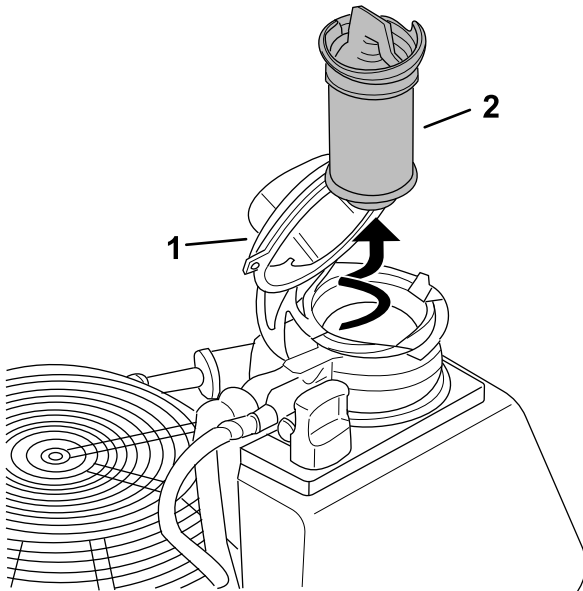


Figure 41

g425664

1. Bouchon de remplissage 2. Filtre d'huile

10. Posez le filtre à huile neuf.
11. Remplissez le réservoir d'huile avec une huile neuve du type correct; voir [Spécifications de l'huile moteur \(page 34\)](#).
12. Refermez le bouchon de remplissage d'huile.
13. Vérifiez le niveau d'huile; voir [Contrôle du niveau d'huile moteur \(page 34\)](#).
14. Démarrez et faites tourner le moteur. Pendant que le moteur chauffe, recherchez d'éventuelles fuites d'huile.

15. Après avoir vérifié l'absence de fuites, coupez le moteur et retirez la clé.

Entretien des bougies

Périodicité des entretiens: Toutes les 100 heures ou tous les ans, la première échéance prévalant—Remplacez ou nettoyez les bougies et réglez l'écartement des électrodes.

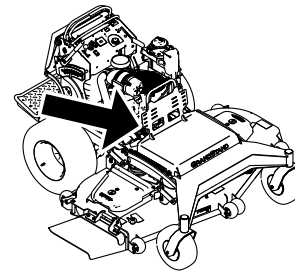
Avant de monter une bougie, vérifiez si l'écartement entre l'électrode centrale et l'électrode latérale est correct. Utilisez une clé à bougies pour déposer et reposer les bougies, et une jauge d'épaisseur pour contrôler et régler l'écartement des électrodes. Remplacez la bougie au besoin.

Type de bougie : Briggs and Stratton 491055S

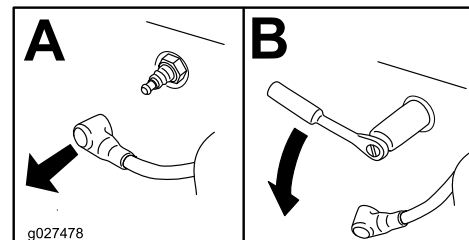
Écartement des électrodes : 0,75 mm (0,03 po)

Dépose des bougies

1. Garez la machine sur une surface plane et horizontale, désengagez la commande des lames (PDF) et serrez le frein de stationnement.
2. Avant de quitter la position d'utilisation, coupez le moteur, enlevez la clé et attendez l'arrêt complet de toutes les pièces mobiles.
3. Nettoyez la surface autour de la base de la bougie pour empêcher la poussière et les débris de pénétrer dans le moteur.
4. Localisez et retirez la ou les bougies comme montré à la Figure 42.



g404686



g027478

Figure 42

g027478

Contrôle des bougies

Important: Ne nettoyez pas la ou les bougies. Remplacez toujours les bougies si elles sont recouvertes d'un dépôt noir ou d'une couche grasse, si elles sont fissurées ou si les électrodes sont usées.

Si l'isolateur est recouvert d'un léger dépôt gris ou brun, le moteur fonctionne correctement. S'il est recouvert d'un dépôt noir, cela signifie généralement que le filtre à air est encrassé.

Réglez l'écartement des électrodes à 0,75 mm (0,03 po).

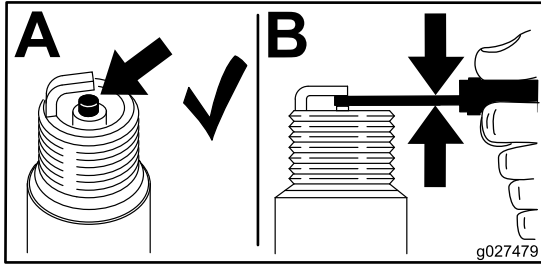


Figure 43

g027479

Pose des bougies

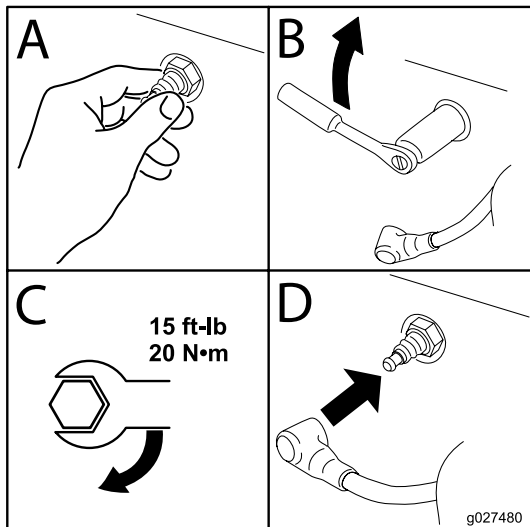


Figure 44

g027480

⚠ ATTENTION

Les composants chauds du système d'échappement peuvent enflammer les vapeurs de carburant, même après l'arrêt du moteur. Les particules chaudes rejetées quand le moteur est en marche peuvent enflammer les matières inflammables, et causer des dommages corporels ou matériels.

Ne faites pas le plein de carburant et ne faites pas tourner le moteur si le pare-étincelles n'est pas en place.

1. Garez la machine sur une surface plane et horizontale, désengagez la PDF et serrez le frein de stationnement.
2. Avant de quitter la position d'utilisation, coupez le moteur, enlevez la clé et attendez l'arrêt complet de toutes les pièces mobiles.
3. Attendez que le silencieux soit froid.
4. Si vous constatez des fissures de la grille ou des soudures, remplacez le pare-étincelles.
5. Si la grille est colmatée, déposez le pare-étincelles et agitez-le pour détacher les particules, puis nettoyez la grille avec une brosse métallique (faites tremper la grille dans du solvant au besoin).
6. Reposez le pare-étincelles sur la sortie d'échappement.

Contrôle du pare-étincelles

Machines équipées d'un pare-étincelles

Périodicité des entretiens: Toutes les 50 heures

Entretien du système d'alimentation

▲ DANGER

Dans certaines circonstances, le carburant est extrêmement inflammable et hautement explosif. Un incendie ou une explosion causé(e) par du carburant peut vous brûler, ainsi que toute personne à proximité, et causer des dommages matériels.

Vous trouverez une liste complète des consignes de sécurité liées au carburant sous [Consignes de sécurité pour le carburant](#) (page 13).

Vidange du réservoir de carburant

Vous pouvez vidanger le réservoir de carburant en le déposant et en vidant le carburant par le goulot de remplissage; voir [Dépose du réservoir de carburant](#) (page 38). Vous pouvez aussi vidanger le réservoir de carburant à l'aide d'un siphon en procédant comme suit.

▲ DANGER

Dans certaines circonstances, le carburant est extrêmement inflammable et hautement explosif. Un incendie ou une explosion causé(e) par du carburant peut vous brûler, ainsi que toute personne à proximité, et causer des dommages matériels.

- Vidangez le réservoir de carburant lorsque le moteur est froid. Travaillez à l'extérieur, dans un endroit dégagé. Essuyez tout carburant répandu.
- Ne fumez jamais pendant la vidange du carburant, et tenez-vous à l'écart des flammes nues et des sources d'étincelles qui pourraient enflammer les vapeurs de carburant.

1. Désengagez la PDF, amenez les leviers de commande de déplacement à la position de **VERROUILLAGE AU POINT MORT** et serrez le frein de stationnement.
2. Avant de quitter la position d'utilisation, coupez le moteur, enlevez la clé et attendez l'arrêt complet de toutes les pièces mobiles.

3. Nettoyez la surface autour du bouchon du réservoir de carburant pour éviter que des débris ne tombent à l'intérieur du réservoir ([Figure 45](#)).
4. Enlevez le bouchon du réservoir de carburant.
5. Insérez la pompe siphon dans le réservoir de carburant.
6. À l'aide de la pompe siphon, vidangez le carburant dans un bidon.
7. Essuyez le carburant éventuellement répandu.

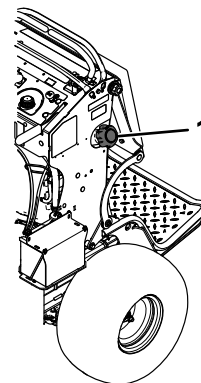


Figure 45

g273861

1. Bouchon du réservoir de carburant

Dépose du réservoir de carburant

1. Abaissez la plate-forme.
2. Détachez le coussin; voir [Dégagement du coussin pour permettre l'accès par l'arrière](#) (page 30).
3. Déposez le support transversal.

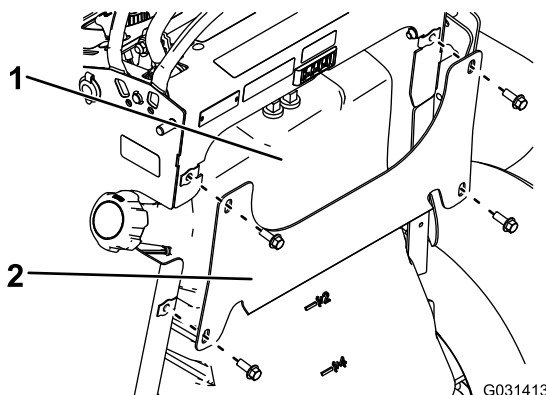


Figure 46

g031413

1. Réservoir de carburant
2. Support transversal

4. Déposez le réservoir de carburant et placez-le sur la plate-forme.

Remarque: Si vous souhaitez éloigner le réservoir de carburant de la machine, déposez le réservoir et débranchez les conduites de dégazage du sommet du réservoir.

Remplacement du filtre à carburant

Périodicité des entretiens: Toutes les 400 heures/Une fois par an (la première échéance prévalant)

Ne reposez pas un filtre encrassé que vous avez enlevé de la conduite d'alimentation.

Remarque: Essayez le carburant éventuellement répandu.

1. Garez la machine sur une surface plane et horizontale, désengagez la PDF et serrez le frein de stationnement.
2. Avant de quitter la position d'utilisation, coupez le moteur, enlevez la clé et attendez l'arrêt complet de toutes les pièces mobiles.
3. Fermez le robinet d'arrivée de carburant; voir [Utilisation du robinet d'arrivée de carburant \(page 25\)](#).
4. Remplacez le filtre à carburant comme montré à la [Figure 47](#).

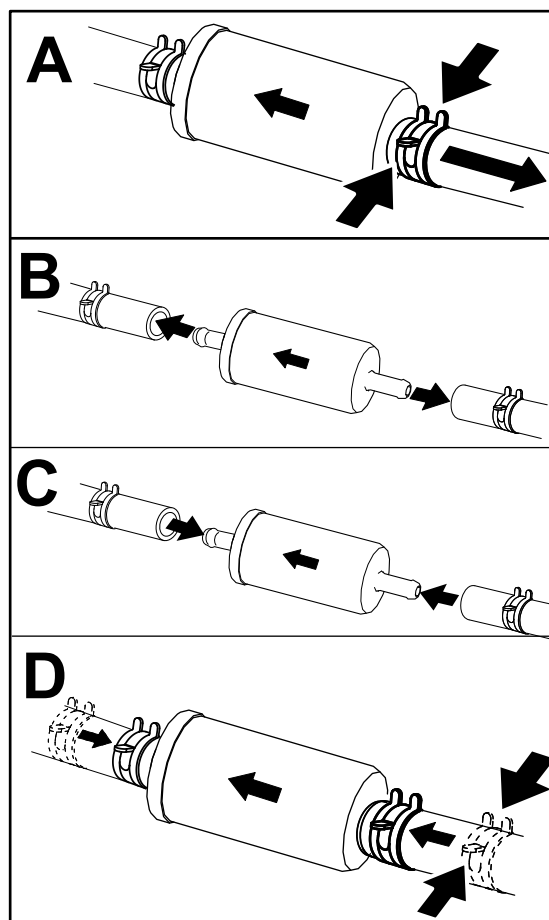


Figure 47

g400217

Entretien du système électrique

Consignes de sécurité concernant le système électrique

- Débranchez la batterie ou le fil de la bougie avant d'entreprendre des réparations. Débranchez la borne négative de la batterie avant la borne positive. Branchez toujours la borne positive avant la borne négative.
- Chargez la batterie dans un endroit dégagé et bien aéré, à l'écart des flammes ou sources d'étincelles. Débranchez le chargeur avant de brancher ou de débrancher la batterie. Portez des vêtements de protection et utilisez des outils isolés.

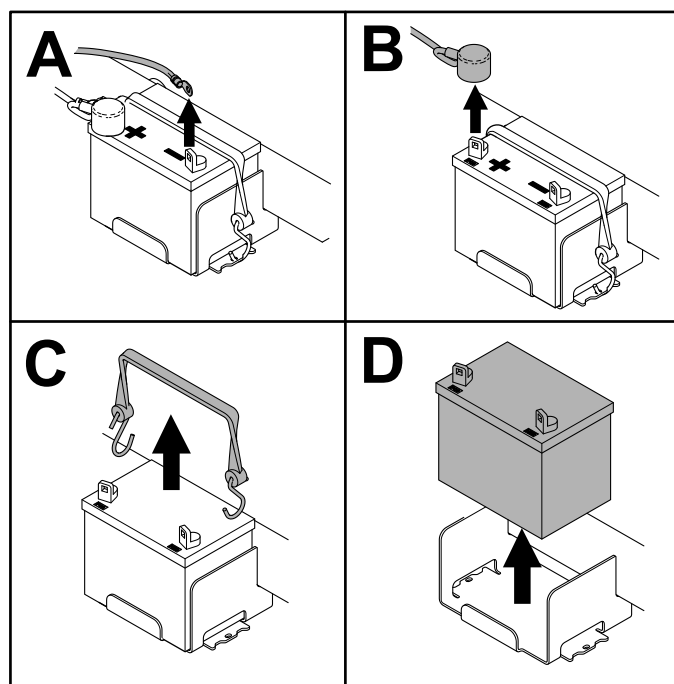


Figure 48

g403916

Entretien de la batterie

Périodicité des entretiens: Toutes les 100 heures

Maintenez toujours la batterie propre et chargée au maximum. Nettoyez le boîtier de la batterie avec une serviette en papier. Si les bornes de la batterie sont corrodées, nettoyez-les avec un mélange constitué de quatre volumes d'eau pour un volume de bicarbonate de soude. Enduisez les bornes de la batterie d'une mince couche de graisse pour éviter la corrosion.

Tension : 12 V

Retrait de la batterie

1. Garez la machine sur une surface plane et horizontale, désengagez la PDF et serrez le frein de stationnement.
2. Avant de quitter la position d'utilisation, coupez le moteur, enlevez la clé et attendez l'arrêt complet de toutes les pièces mobiles.
3. Ouvrez la protection du moteur.
4. Retirez la batterie, comme montré.

Charge de la batterie

⚠ ATTENTION

La batterie en charge produit des gaz susceptibles d'exploser.

Ne fumez jamais à côté de la batterie et tenez-la à l'écart de toutes flammes ou sources d'étincelles.

Important: La batterie doit toujours être chargée au maximum (densité 1,265) pour l'empêcher de se dégrader si la température tombe au-dessous 0 °C (32 °F).

1. Déposez la batterie du châssis; voir [Retrait de la batterie \(page 40\)](#).
2. Vérifiez le niveau d'électrolyte dans la batterie.
3. Vérifiez que les bouchons de remplissage sont bien en place sur la batterie.
4. Chargez la batterie pendant 1 heure entre 25 et 30 A, ou pendant 6 heures entre 4 et 6 A.
5. Une fois la batterie chargée au maximum, débranchez le chargeur du secteur, puis débranchez les fils du chargeur des bornes de la batterie ([Figure 49](#)).
6. Placez la batterie sur la machine et raccordez les câbles de la batterie; voir [Mise en place de la batterie \(page 41\)](#).

Remarque: N'utilisez pas la machine si la batterie est débranchée, au risque d'endommager le système électrique.

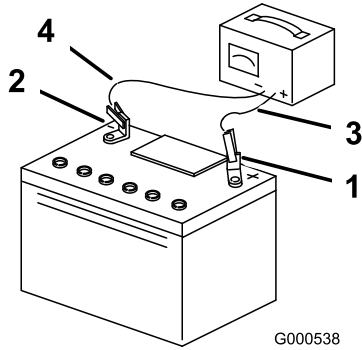


Figure 49

- | | |
|----------------------------------|------------------------------|
| 1. Borne positive de la batterie | 3. Fil rouge (+) du chargeur |
| 2. Borne négative de la batterie | 4. Fil noir (-) du chargeur |

Mise en place de la batterie

1. Installez la batterie, comme montré.

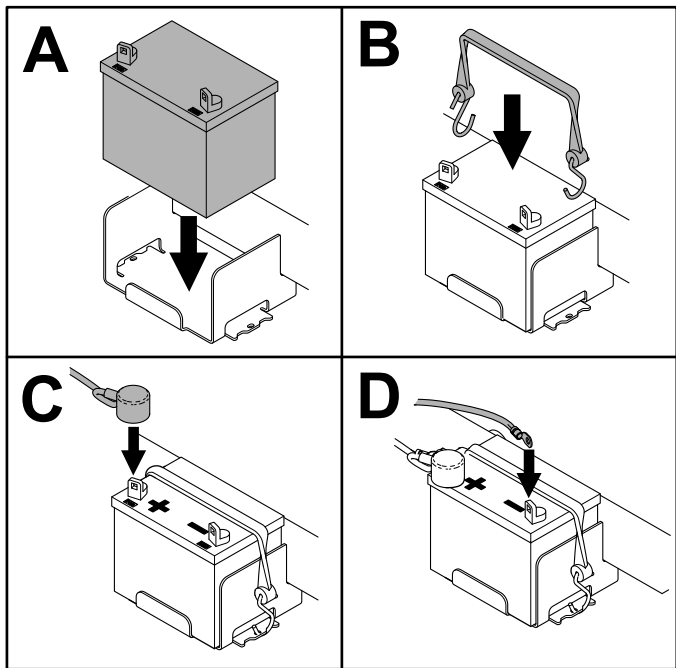


Figure 50

2. Refermez la protection du moteur.

Entretien des fusibles

Le système électrique est protégé par des fusibles. Il ne nécessite pas d'entretien. Si un fusible grille, examinez la pièce ou le circuit pour vérifier son état et vous assurer qu'il n'y a pas de court-circuit.

1. Garez la machine sur une surface plane et horizontale, désengagez la PDF et serrez le frein de stationnement.
2. Avant de quitter la position d'utilisation, coupez le moteur, enlevez la clé et attendez l'arrêt complet de toutes les pièces mobiles.
3. Dégagez le coussin de l'arrière de la machine.
4. S'il s'avère nécessaire d'accéder au fusible de charge, déposez le réservoir de carburant; voir [Dépose du réservoir de carburant \(page 38\)](#).
5. Sortez le fusible et remplacez-le ([Figure 51](#)).

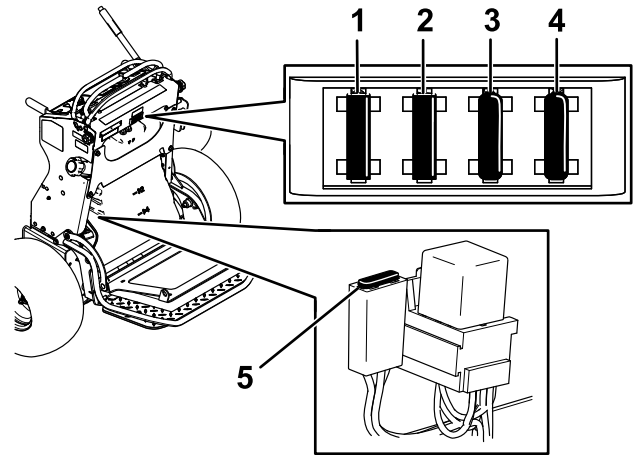


Figure 51

- | | |
|---|-----------------------------|
| 1. Fusible du commutateur d'allumage (15 A) | 4. Compteur horaire (7,5 A) |
| 2. Prise pour accessoire (15 A) | 5. Fusible de charge (20 A) |
| 3. Fusible de prise de force (PDF) (10 A) | |

6. Reposez éventuellement le réservoir de carburant; voir [Dépose du réservoir de carburant \(page 38\)](#).
7. Mettez en place le coussin de l'utilisateur.

Entretien du système d'entraînement

Réglage du parallélisme des roues

Si vous poussez également les deux leviers de commande de déplacement en avant et que la machine tire d'un côté, corrigez la dérive comme suit.

1. Garez la machine sur une surface plane et horizontale, désengagez la PDF et serrez le frein de stationnement.
2. Avant de quitter la position d'utilisation, coupez le moteur, enlevez la clé et attendez l'arrêt complet de toutes les pièces mobiles.
3. Dégagez le coussin de l'arrière de la machine; voir [Dégagement du coussin pour permettre l'accès par l'arrière](#) (page 30).

Remarque: Pour faciliter l'accès, vous pouvez déposer le réservoir de carburant; voir [Dépose du réservoir de carburant](#) (page 38).

4. Desserrez l'écrou.
5. Tournez ensuite la tige de commande d'un quart de tour à la fois jusqu'à ce que la machine avance en ligne droite.

Remarque: Si la machine tire à droite, raccourcissez la tige de commande en la tournant vers la droite. Si la machine tire à gauche, raccourcissez la tige de commande en la tournant vers la gauche.

Remarque: Réglez la tige de commande gauche pour faire correspondre la vitesse de la roue gauche à celle de la roue droite. Ne réglez pas la vitesse de la roue droite, car cela décentrerait le levier de commande de déplacement droit par rapport à la fente de verrouillage au point mort du panneau de commande.

Important: Ne tournez pas la tige de commande excessivement, car la machine pourrait se déplacer lorsqu'elle est au point mort.

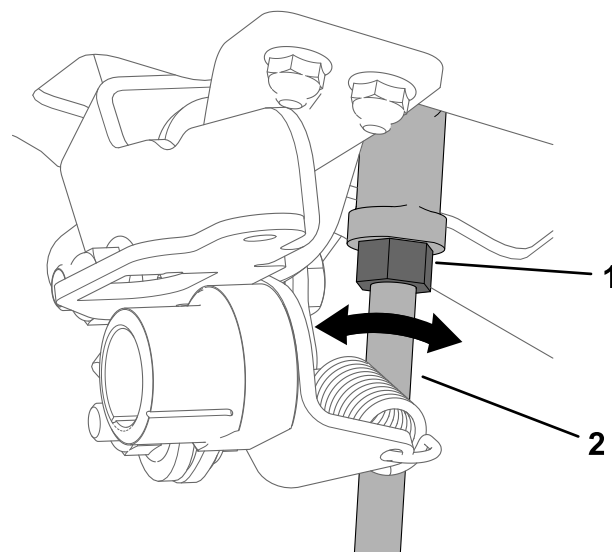


Figure 52

g405489

1. Écrou
2. Tige de commande gauche

6. Serrez l'écrou.
7. Vérifiez que l'alignement est correct et réglez la tige de commande au besoin.

Remarque: Si vous ne parvenez pas à obtenir l'alignement correct en réglant la tige de commande gauche, contactez votre concessionnaire-réparateur agréé :

8. Vérifiez que la machine ne se déplace pas lorsqu'elle est au point mort quand le frein de stationnement est desserré.
9. Reposez le réservoir si vous l'avez déposé.
10. Remettez le coussin en place.

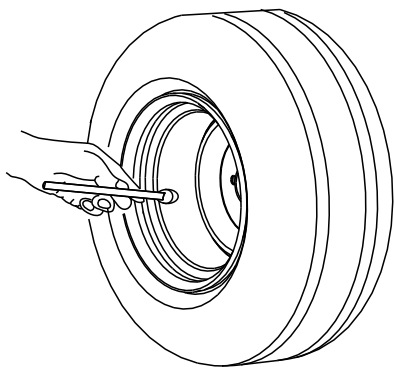
Contrôle de la pression des pneus

Périodicité des entretiens: Toutes les 50 heures/Chaque mois (la première échéance prévalant)

Maintenez les pneus arrière gonflés entre 0,83 et 0,97 bar (12 et 14 psi).

Important: Les pneus mal gonflés peuvent compromettre la qualité et l'uniformité de la coupe.

Remarque: Les pneus avant sont du type semi-pneumatique et ne nécessitent pas de contrôle de la pression.



G001055

g001055

Figure 53

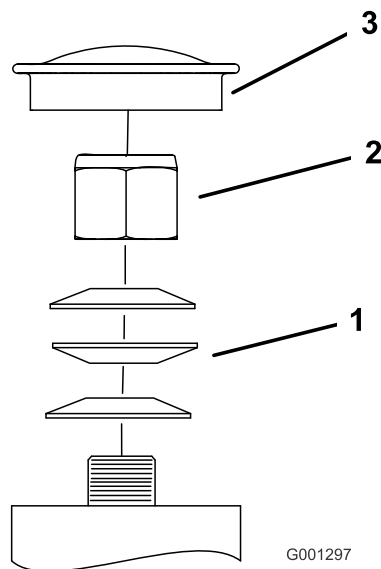
Réglage du roulement de pivot de roue pivotante

Périodicité des entretiens: Toutes les 500 heures/Une fois par an (la première échéance prévalant)

1. Désengagez la commande des lames (PDF), amenez les leviers de commande de déplacement en position de VERROUILLAGE AU POINT MORT et serrez le frein de stationnement.
2. Avant de quitter la position d'utilisation, coupez le moteur, enlevez la clé et attendez l'arrêt complet de toutes les pièces mobiles.
3. Déposez le capuchon protecteur de la roue pivotante et serrez le contre-écrou (Figure 54).
4. Continuez de serrer le contre-écrou jusqu'à ce que les rondelles élastiques soient aplaties, puis desserrez-le d'un quart de tour pour obtenir la précharge correcte des roulements (Figure 54).

Important: Veillez à placer les rondelles élastiques correctement, comme montré à la Figure 54.

5. Reposez le capuchon protecteur (Figure 54).



G001297

g001297

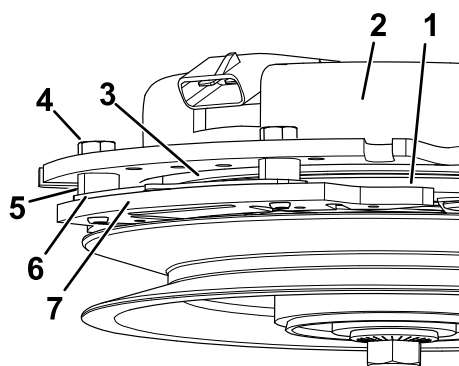
Figure 54

- | | |
|-------------------------|------------------------|
| 1. Rondelles élastiques | 3. Capuchon protecteur |
| 2. Contre-écrou | |

Retrait de la cale d'embrayage

Périodicité des entretiens: Toutes les 100 heures—Contrôlez l'embrayage.

Lorsque le frein d'embrayage est utilisé au point que l'embrayage ne s'engage plus systématiquement, vous pouvez retirer la cale pour prolonger la vie de l'embrayage (Figure 55).



g302539

Figure 55

- | | |
|--------------------------------|------------------------|
| 1. Induit | 5. Entretoise de frein |
| 2. Enveloppe de champ | 6. Cale |
| 3. Rotor | 7. Pôle de frein |
| 4. Boulon de fixation de frein | |

1. Garez la machine sur une surface plane et horizontale, désengagez la PDF et serrez le frein de stationnement.

2. Avant de quitter la position d'utilisation, coupez le moteur, enlevez la clé et attendez l'arrêt complet de toutes les pièces mobiles.
3. Soufflez de l'air comprimé sous le pôle et autour des entretoises du frein pour éliminer tout débris.

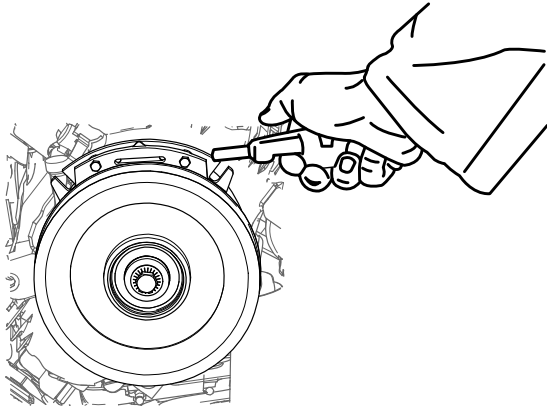


Figure 56

g302534

4. Vérifiez l'état des câbles, des connecteurs et des bornes du faisceau de câblage. Nettoyez ou réparez-les au besoin.
5. Vérifiez qu'une tension de 12 V est appliquée au connecteur de l'embrayage quand la PDF est engagée.
6. Mesurez l'entrefer entre le rotor et l'induit. Si l'entrefer est supérieur à 1 mm (0,04 po), procédez comme suit :
 - A. Desserrez les boulons de fixation du frein d'un demi-tour à un tour complet, comme montré à la Figure 57.

Remarque: N'enlevez pas le pôle du frein de l'enveloppe de champ/l'induit. Le pôle du frein est usé au niveau de l'induit, ce qu'il doit continuer de faire après le retrait de la cale afin d'assurer un couple de freinage correct.

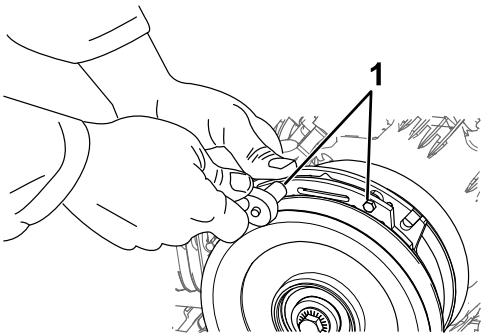


Figure 57

g302537

1. Boulon de fixation de frein

- B. Déposez la cale à l'aide d'une pince à becs longs ou avec les doigts.

Remarque: Ne mettez pas la cale au rebut tant que vous n'êtes pas certain que l'embrayage fonctionne correctement.

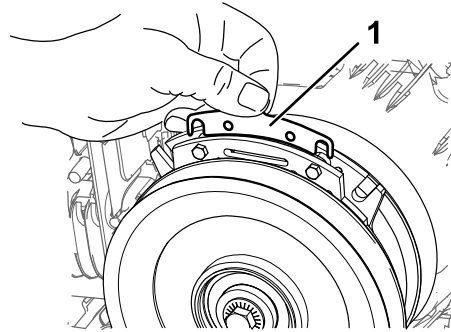


Figure 58

g302538

1. Cale

- C. Soufflez de l'air comprimé sous le pôle et autour des entretoises du frein pour éliminer tout débris.
- D. Serrez chaque boulon (M6 x 1) à un couple de 12,3 à 13,2 N·m (9,5 à 10,5 pi-lb).
- E. À l'aide d'une jauge d'épaisseur de 0,025 cm (0,010 po), vérifiez qu'il existe un entrefer entre le rotor et la face de l'induit, de chaque côté du pôle de frein, comme montré à la Figure 59 et la Figure 60.

Remarque: En raison de l'usure des faces du rotor et de l'induit (rugosité), il est parfois difficile de mesurer le véritable entrefer.

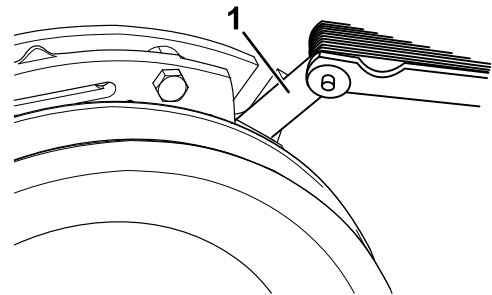


Figure 59

g302536

1. Jauge d'épaisseur

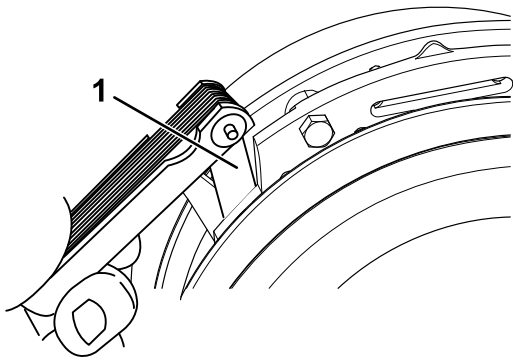


Figure 60

g302535

1. Jauge d'épaisseur

- Si l'entrefer est inférieur à 0,25 mm (0,010 po), mettez la cale en place.
- Si l'entrefer est suffisant, passez au contrôle de sécurité de l'opération F.

F. Effectuez le contrôle de sécurité suivant :

- Mettez le moteur en marche depuis la position d'utilisation.
- Les lames ne doivent pas s'engager quand la commande de PDF est en position DÉSENGAGÉE et l'embrayage est désengagé.

Remarque: Si l'embrayage ne se désengage pas, mettez la cale en place.

- Engagez et désengagez la commande de PDF 10 fois de suite pour vérifier que l'embrayage fonctionne correctement.

Contrôle des écrous de roues

Périodicité des entretiens: Après les 100 premières heures de fonctionnement—Contrôlez les écrous de roues.

Contrôlez et serrez les écrous de roue à un couple de 115 à 142 N·m (85 à 105 pi-lb).

Entretien du système de refroidissement

Nettoyage de la grille d'entrée d'air

Périodicité des entretiens: À chaque utilisation ou une fois par jour

Avant chaque utilisation, enlevez l'herbe, les saletés et autres débris éventuellement accumulés sur le cylindre et les ailettes de refroidissement de la culasse, la grille d'entrée d'air côté volant, le levier du carburateur, le levier du régulateur et les tringleries. Cela permet d'assurer un refroidissement adéquat et un régime moteur correct, et réduit les risques de surchauffe ou de dommages mécaniques du moteur.

Nettoyage du circuit de refroidissement

Périodicité des entretiens: Toutes les 100 heures—Contrôlez et nettoyez les ailettes de refroidissement et les carénages du moteur (plus fréquemment en cas de poussière ou saleté abondante).

1. Garez la machine sur une surface plane et horizontale, désengagez la PDF et serrez le frein de stationnement.
2. Avant de quitter la position d'utilisation, coupez le moteur, enlevez la clé et attendez l'arrêt complet de toutes les pièces mobiles.
3. Enlevez la grille d'entrée d'air et le carter du ventilateur (Figure 61).
4. Débarrassez les pièces du moteur de l'herbe et des débris accumulés.
5. Reposez la grille d'entrée d'air et le carter du ventilateur (Figure 61).

Entretien des freins

Essai du frein de stationnement

Périodicité des entretiens: À chaque utilisation ou une fois par jour

Avant chaque utilisation, essayez le frein de stationnement sur une surface horizontale et sur une pente.

Serrez toujours le frein de stationnement lorsque vous arrêtez la machine ou que vous la laissez sans surveillance. Réglez le frein de stationnement s'il ne reste pas serré correctement.

1. Désengagez la PDF et serrez le frein de stationnement.
2. Avant de quitter la position d'utilisation, coupez le moteur, enlevez la clé et attendez l'arrêt complet de toutes les pièces mobiles.
3. Desserrez le frein de stationnement.
4. Engagez le levier de frein et vérifiez que la machine ne se déplace pas.
5. Réglez le frein au besoin.

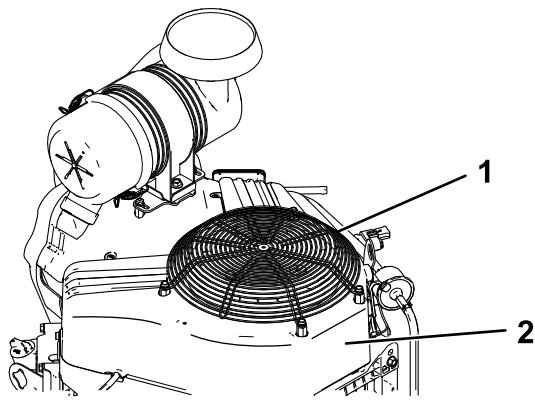


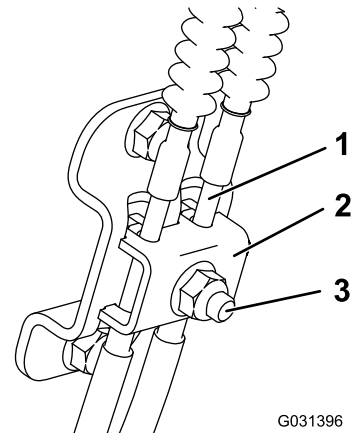
Figure 61

g404692

1. Protection et crépine d'admission d'air du moteur
2. Carter du ventilateur

Réglage des freins

1. Déposez le réservoir de carburant; voir [Dépose du réservoir de carburant \(page 38\)](#).
2. Desserrez le boulon sur le serre-câble du côté gauche de la machine.



G031396

g031396

Figure 62

1. Câble
2. Serre-câble
3. Boulon et écrou

3. Tirez les câbles vers le bas jusqu'à ce qu'ils soient bien tendus.
4. Serrez l'écrou.

5. Reposez le réservoir de carburant, le support transversal et le coussin.

Entretien des courroies

Contrôle des courroies

Périodicité des entretiens: Toutes les 100 heures—Contrôlez la ou les courroies du tablier de coupe.

Vérifiez l'état des courroies et remplacez-les si elles sont fissurées, si les bords sont effilochés, si elles présentent des traces de brûlures, d'usure, de surchauffe ou autres dommages.

La courroie de la tondeuse peut montrer les signes d'usure suivants : grincement pendant la rotation, glissement des lames pendant la coupe, bords effilochés, traces de brûlures et fissures. Remplacez la courroie quand elle présente ce genre de problèmes.

Remplacement de la courroie du tablier de coupe

1. Désengagez la PDF et serrez le frein de stationnement.
2. Avant de quitter la position d'utilisation, coupez le moteur, enlevez la clé et attendez l'arrêt complet de toutes les pièces mobiles.
3. Ouvrez la protection du moteur; voir [Ouverture de la protection du moteur \(page 30\)](#).
4. Déposez les protège-courroies.

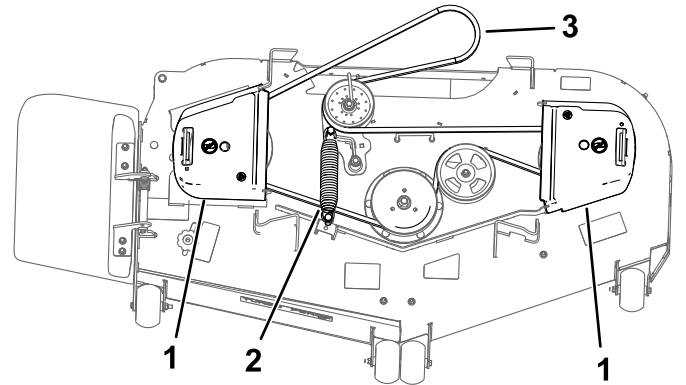


Figure 63

g425618

- | | |
|---------------------|-------------|
| 1. Protège-courroie | 3. Courroie |
| 2. Ressort | |

5. À l'aide d'un outil de dépose de ressort, décrochez le ressort du crochet sur le tablier pour éliminer la tension sur la poulie de tension, et déchaussez la courroie des poulies.

⚠ ATTENTION

Le ressort est tendu quand il est en place et peut causer des blessures en se détendant.

Enlevez la courroie avec précaution.

6. Vérifiez sur le tablier de coupe que les poulies ou roulements ne sont pas endommagés. Enlevez les débris éventuellement présents sur le tablier.
7. Acheminez la courroie neuve autour de la poulie du moteur et des poulies du tablier de coupe.

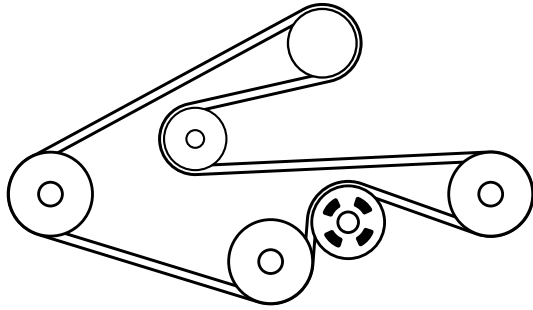


Figure 64

g425617

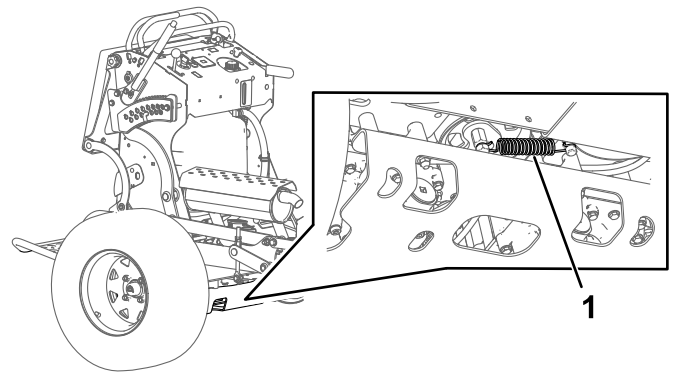


Figure 65

g405395

1. Ressort de tension

3. Enlevez la courroie du tablier de l'embrayage et de la butée d'embrayage.

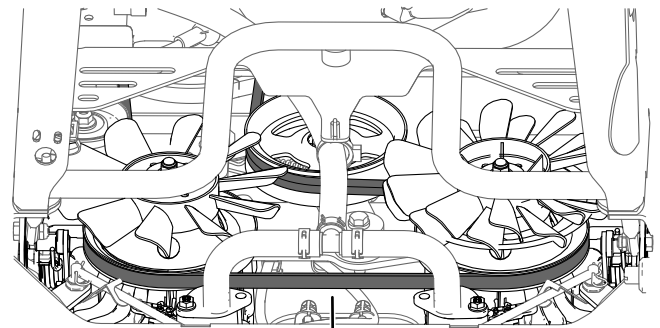


Figure 66

g405426

1. Courroie de transmission

4. Posez la courroie neuve.
5. Installez le ressort de tension.

Remplacement de la courroie de transmission

Périodicité des entretiens: Toutes les 400 heures

Toutes les 1000 heures—Remplacez la courroie de transmission.

1. Déposez le réservoir de carburant; voir [Dépose du réservoir de carburant \(page 38\)](#).
2. Déposez le ressort de tension.

⚠ PRUDENCE

Le ressort est tendu quand il est en place et peut causer des blessures en se détendant.

Portez des lunettes de sécurité et retirez le ressort avec précaution.

Entretien des commandes

Réglage des leviers de commande de déplacement

Régalez les leviers de commande de déplacement s'ils ne s'alignent pas horizontalement.

1. Garez la machine sur une surface plane et horizontale, désengagez la PDF et serrez le frein de stationnement.
2. Avant de quitter la position d'utilisation, coupez le moteur, enlevez la clé et attendez l'arrêt complet de toutes les pièces mobiles.
3. Abaissez les leviers de commande de déplacement hors de la position de VERROUILLAGE AU POINT MORT (Figure 67).
4. Vérifiez si le levier de commande de déplacement droit s'aligne horizontalement sur le levier de commande de déplacement gauche (Figure 67).

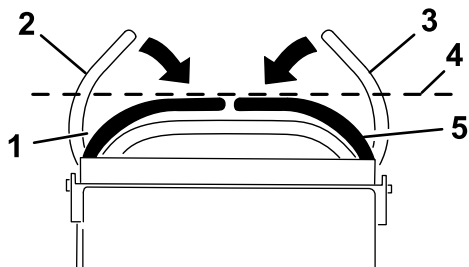


Figure 67

g425655

- | | |
|---|--|
| 1. Levier de commande de déplacement gauche en position de verrouillage au point mort | 4. Vérifier l'alignement horizontal ici |
| 2. Levier de commande de déplacement gauche | 5. Levier de commande de déplacement droit |
| 3. Levier de commande de déplacement droit en position de verrouillage au point mort | |

Remarque: Pour régler le levier de commande de déplacement droit horizontalement, réglez la came.

5. Dégagez le coussin de l'arrière de la machine.
6. Desserrez l'écrou de fixation de la came (Figure 68).

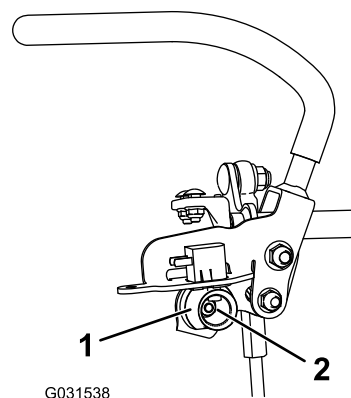


Figure 68

G031538

g031538

1. Came
2. Écrou

7. Ajustez la came jusqu'à ce qu'elle s'aligne sur le levier de commande de déplacement gauche, puis serrez l'écrou.

Remarque: La rotation horaire de la came (à la position verticale) abaisse le levier, tandis que la rotation antihoraire (à la verticale) élève le levier.

Important: Vérifiez que la partie plate de la came ne dépasse pas la position verticale (droite ou gauche), car cela pourrait endommager l'interrupteur.

8. Répétez les opérations 3 à 7 pour le levier de commande de déplacement gauche.

Entretien du système hydraulique

Consignes de sécurité concernant le système hydraulique

- Consultez immédiatement un médecin si du liquide est injecté sous la peau. Toute injection de liquide hydraulique sous la peau doit être éliminée dans les quelques heures qui suivent par une intervention chirurgicale réalisée par un médecin.
- Vérifiez l'état de tous les flexibles et conduits hydrauliques, ainsi que le serrage de tous les raccords et branchements avant de mettre le système hydraulique sous pression.
- N'approchez pas les mains ni aucune autre partie du corps des fuites en trou d'épingle ou des gicleurs d'où sort du liquide hydraulique sous haute pression.
- Utilisez un morceau de papier ou de carton pour détecter les fuites.
- Dépressurisez avec précaution le système hydraulique avant toute intervention sur le système.

Spécifications du système hydraulique

Type de liquide hydraulique : Toro® HYPR-OIL™ 500

Capacité du système hydraulique : 4,7 L (159 oz liq.)

Important: Utilisez le liquide spécifié. Tout autre liquide risque d'endommager le système.

Contrôle du niveau de liquide hydraulique

Périodicité des entretiens: Après les 8 premières heures de fonctionnement

Toutes les 50 heures

Remarque: Contrôlez le niveau de liquide hydraulique à froid.

1. Garez la machine sur une surface plane et horizontale, désengagez la PDF et serrez le frein de stationnement.
2. Avant de quitter la position d'utilisation, coupez le moteur, enlevez la clé et attendez l'arrêt complet de toutes les pièces mobiles.

3. Attendez que la machine soit froide.
4. Nettoyez la surface autour du bouchon et du goulot de remplissage du réservoir hydraulique (Figure 69).

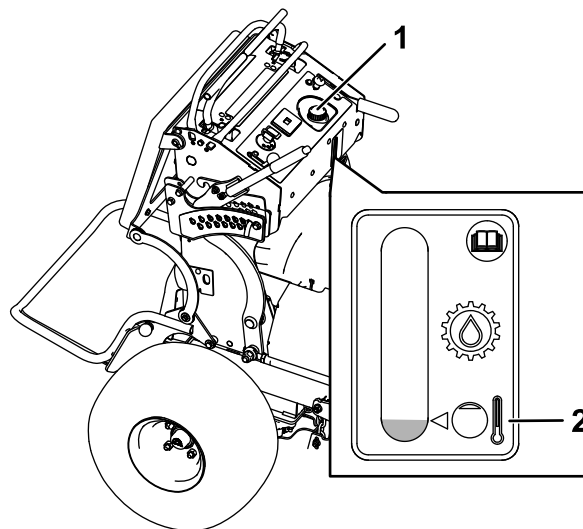


Figure 69

g301336

1. Bouchon du réservoir
2. Niveau de liquide à froid hydraulique

5. Enlevez le bouchon du goulot de remplissage (Figure 69).

Remarque: Vérifiez le niveau de liquide à l'intérieur du réservoir.

6. Ajoutez du liquide dans le réservoir jusqu'à ce qu'il atteigne le repère minimum à froid.
7. Remettez le bouchon sur le goulot de remplissage.

Vidange du liquide hydraulique et remplacement des filtres

Périodicité des entretiens: Après les 50 premières heures de fonctionnement

Toutes les 500 heures/Une fois par an (la première échéance prévalant)—Remplacez les filtres hydrauliques et vidangez le liquide hydraulique.

Remplacez l'huile hydraulique plus fréquemment si les conditions d'utilisation sont difficiles ou dans les régions à climat chaud. Contactez votre dépositaire-réparateur agréé pour vous procurer un kit hydraulique afin de remplacer les filtres hydrauliques.

⚠ ATTENTION

Le liquide hydraulique chaud peut causer de graves brûlures.

Laissez refroidir l'huile hydraulique avant de procéder à un quelconque entretien du système hydraulique.

1. Garez la machine sur une surface plane et horizontale, désengagez la PDM et serrez le frein de stationnement.
2. Avant de quitter la position d'utilisation, coupez le moteur, enlevez la clé et attendez l'arrêt complet de toutes les pièces mobiles.
3. Déposez le réservoir de carburant; voir [Dépose du réservoir de carburant \(page 38\)](#).
4. Retirez le bouchon du réservoir hydraulique.
5. Localisez le bouchon de vidange sous la base de chaque transmission et placez un bac de vidange sous les bouchons ([Figure 70](#)).

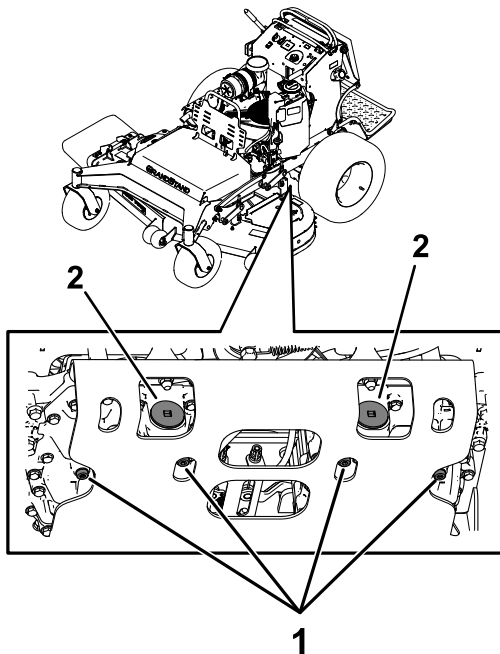


Figure 70

g404696

1. Bouchon de vidange
2. Filtre hydraulique

6. Enlevez les bouchons de vidange.
7. Vidangez tout le liquide hydraulique de la machine.
8. Enlevez le bouchon du filtre hydraulique et le filtre de chaque transmission.
9. Posez les filtres hydrauliques neufs avec le côté ressort tourné vers l'extérieur et posez le bouchon des filtres.

10. Remettez en place les bouchons de vidange et serrez-les à un couple de 22 à 27 N·m (16 à 20 pi-lb).
11. Dévissez le bouchon d'aération sur chaque transmission pour qu'il soit desserré et ballotté ([Figure 71](#)).

Remarque: Cela permet à l'air de s'échapper du système hydraulique pendant l'appoint de liquide hydraulique.

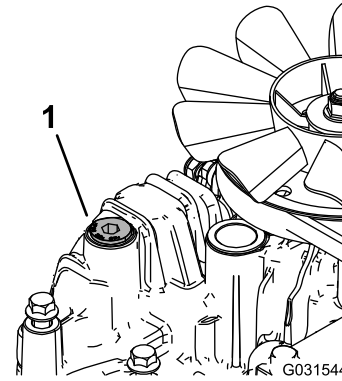


Figure 71

Transmission gauche montrée

g031544

1. Bouchon d'aération
12. Ajoutez lentement de l'huile dans le réservoir hydraulique jusqu'à ce qu'elle commence à ressortir par l'un des bouchons d'aération.
Important: Utilisez le liquide spécifié à la section [Spécifications du système hydraulique \(page 50\)](#) ou un équivalent. Tout autre liquide risque d'endommager le système.
Important: Surveillez le niveau de liquide dans le réservoir hydraulique pour éviter de le remplir excessivement.
13. Serrez les bouchons d'aération.
14. Remettez le bouchon du réservoir hydraulique.
15. Montez le réservoir de carburant.
16. Mettez le moteur en marche et laissez-le tourner environ 2 minutes pour purger l'air du circuit.
17. Coupez le moteur et recherchez des fuites éventuelles.

Remarque: Si une ou les deux roues ne tournent pas, voir [Purge du système hydraulique \(page 52\)](#).

Purge du système hydraulique

La purge du système de transmission s'effectue automatiquement; cependant, il est parfois nécessaire de purger le système après une vidange ou un entretien.

1. Garez la machine sur une surface plane et horizontale, désengagez la PDF et serrez le frein de stationnement.
2. Avant de quitter la position d'utilisation, coupez le moteur, enlevez la clé et attendez l'arrêt complet de toutes les pièces mobiles.
3. Placez des chandelles suffisamment hautes sous l'arrière de la machine pour décoller les roues motrices du sol.
4. Mettez le moteur en marche et placez la commande d'accélérateur en position ralenti.

Remarque: Si la roue motrice ne tourne pas, la purge du système peut être facilitée en tournant la roue doucement en avant.

5. Vérifiez le niveau d'huile hydraulique à mesure qu'il baisse et faites l'appoint pour conserver le niveau correct.
6. Répétez ces opérations pour l'autre roue.

Entretien du tablier de coupe

Consignes de sécurité concernant les lames

Une lame usée ou endommagée peut se briser et projeter le morceau cassé dans votre direction ou celle d'autres personnes, et infliger des blessures graves ou mortelles.

- Vérifiez l'état et l'usure des lames périodiquement.
- Examinez les lames avec prudence. Manipulez toujours les lames avec des gants ou en les enveloppant dans un chiffon, et toujours avec prudence. Limitez-vous à remplacer ou aiguiser les lames; n'essayez jamais de les redresser ou de les souder.
- Vérifiez toujours que les lames et les boulons de lame ne sont pas usés ou endommagés. Remplacez les boulons et les lames usés ou endommagés par paires pour ne pas modifier l'équilibre.
- Sur les machines à plusieurs lames, n'oubliez pas que la rotation d'une lame peut entraîner celle des autres.

Entretien des lames

Pour un bon résultat, les lames doivent toujours être bien aiguisées. Il est utile de prévoir des lames de rechange pour le remplacement et le réaffûtage.

Avant le contrôle ou l'entretien des lames

1. Garez la machine sur une surface plane et horizontale, désengagez la PDF et serrez le frein de stationnement.
2. Coupez le moteur, enlevez la clé et débranchez le fil de chaque bougie.

Contrôle des lames

Périodicité des entretiens: À chaque utilisation ou une fois par jour

1. Examinez le tranchant des lames.
2. Si les lames sont émoussées ou présentent des indentations, déposez-les et aiguisiez-les; voir [Aiguisage des lames \(page 54\)](#).
3. Inspectez les lames, et plus particulièrement l'ailette.

4. Remplacez immédiatement toute lame fendue, usée ou qui présente une entaille sur cette partie.

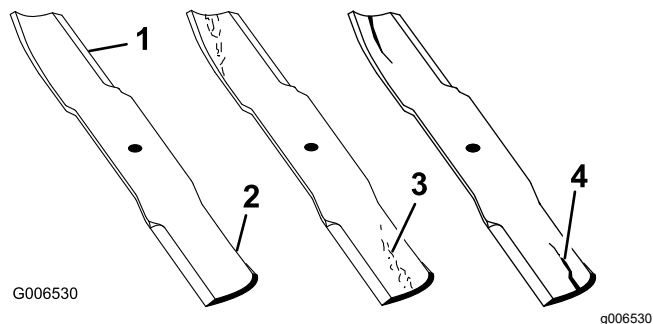


Figure 72

- | | |
|--------------|-----------------------------------|
| 1. Tranchant | 3. Usure/formation d'une entaille |
| 2. Ailette | 4. Fissure |

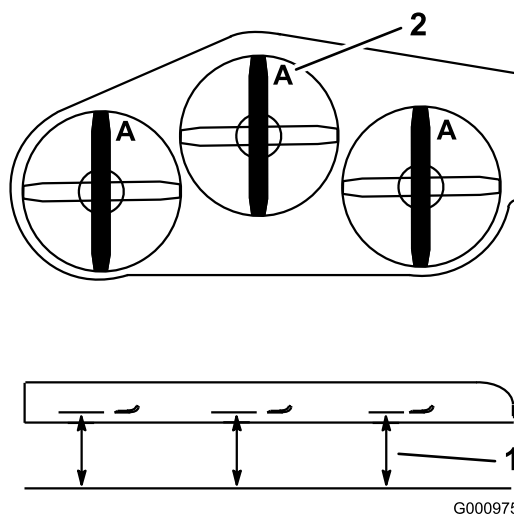


Figure 73

- | | |
|---|---------------|
| 1. Point de mesure entre la lame et le sol plat | 2. Position A |
|---|---------------|

Détection des lames faussées

⚠ ATTENTION

Une lame faussée ou endommagée peut se briser et projeter le morceau cassé dans votre direction ou celle de personnes à proximité, et causer des blessures graves.

- Remplacez toujours une lame faussée ou endommagée par une neuve.
- Ne créez pas d'indentations dans les bords ou à la surface des lames, par exemple en les limant.

1. Tournez les lames dans le sens longitudinal.
2. Mesurez la distance entre la surface plane et le tranchant (position **A**) des lames.

3. Tournez les lames pour faire passer les pointes qui sont à l'arrière à l'avant.
4. Mesurez la distance entre la surface plane et le tranchant des lames, au même endroit qu'à l'opération 2 ci-dessus.

Remarque: Les mesures obtenues aux opérations 2 et 3 ne doivent pas différer de plus de 3 mm ($\frac{1}{8}$ po).

Remarque: Si la différence est supérieure à 3 mm ($\frac{1}{8}$ po), remplacez la lame.

Dépose des lames

Remplacez les lames si elles heurtent un obstacle, ou si elles sont déséquilibrées ou faussées.

1. Placez une clé sur le méplat de l'axe de pivot ou retenez l'extrémité de la lame à l'aide d'un chiffon ou d'un gant épais.
2. Retirez le boulon, la douille et la lame de l'axe de pivot (Figure 74).

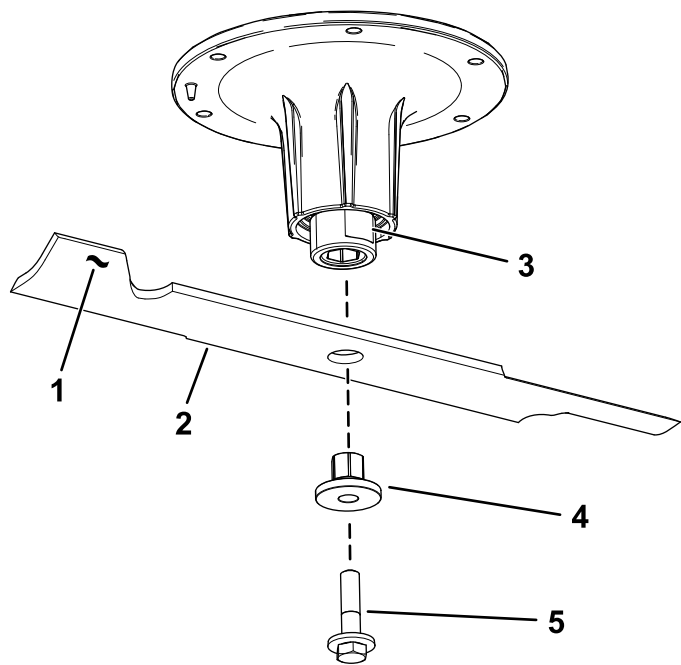
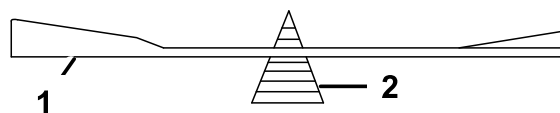


Figure 74

g295816

- | | |
|-----------------------------|-------------------|
| 1. Ailette de la lame | 4. Douille |
| 2. lame | 5. Boulon de lame |
| 3. Méplat de l'axe de pivot | |



G000553

g000553

Figure 76

- | | |
|---------|----------------|
| 1. lame | 2. Équilibreur |
|---------|----------------|

3. Répétez cette procédure jusqu'à ce que la lame soit équilibrée.

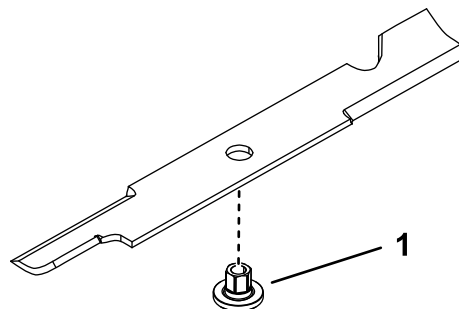
Pose des lames

⚠ ATTENTION

L'utilisation d'une machine après l'installation incorrecte de la lame et/ou l'utilisation d'une lame et de fixations de lame d'autres constructeurs peuvent entraîner la projection d'une lame ou d'un composant de lame de sous le tablier et provoquer des blessures graves ou mortelles.

Installez toujours des lames et des fixations Toro d'origine conformément aux instructions.

1. Insérez la douille dans la lame en plaçant l'embase sur le côté inférieur (côté herbe) de la lame.



g255205

Figure 77

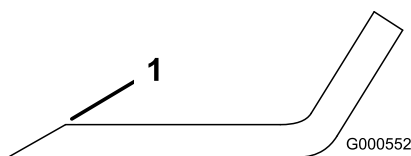
1. Douille
2. Installez l'ensemble douille/lame sur l'axe de pivot.

Aiguïsage des lames

1. Au moyen d'une lime, aiguisez les tranchants aux deux extrémités de la lame.

Remarque: Veillez à conserver l'angle de coupe d'origine.

Remarque: Limez la même quantité de métal sur chacun des deux tranchants pour ne pas déséquilibrer la lame.



G000552

g000552

Figure 75

1. Aiguïser en conservant l'angle d'origine
2. Vérifiez l'équilibre de la lame en la plaçant sur un équilibreur.

Remarque: Si la lame reste horizontale, elle est équilibrée et peut être utilisée. Si la lame est déséquilibrée, limez un peu l'extrémité de l'ailette seulement.

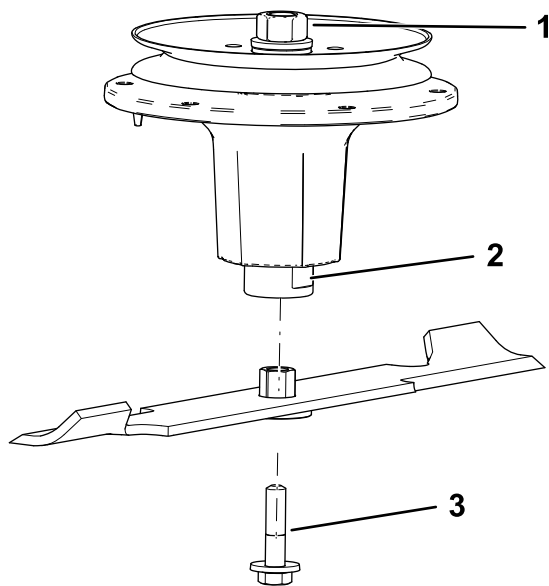


Figure 78

g298850

1. Écrou supérieur de l'axe
2. Méplat de l'axe de pivot
3. Boulon de lame

3. Appliquez du lubrifiant à base de cuivre ou de la graisse sur le filetage du boulon de lame pour prévenir le grippage au besoin. Posez le boulon de lame et serrez-le à la main.
4. Placez une clé sur le méplat de l'axe de pivot et serrez l'écrou de lame à un couple de 75 à 81 N·m (55 à 60 pi-lb).

Mise à niveau du tablier de coupe

Préparation de la machine

Vérifiez que le tablier de coupe est de niveau chaque fois que vous l'installez ou si la tonte de la pelouse semble irrégulière.

Régalez l'horizontalité transversale du tablier de coupe avant de régler son inclinaison avant/arrière.

1. Garez la machine sur une surface plane et horizontale, désengagez la PDF et serrez le frein de stationnement.
2. Coupez le moteur, enlevez la clé et débranchez le fil de chaque bougie.
3. Vérifiez la pression des pneus des deux roues motrices; voir [Contrôle de la pression des pneus \(page 42\)](#).
4. Vérifiez si des lames sont faussées. Déposez et remplacez les lames faussées avant de poursuivre; voir [Entretien des lames \(page 52\)](#).
5. Abaissez le tablier de coupe à la hauteur de coupe de 76 mm (3 po).

Contrôle de la hauteur transversale du tablier de coupe

1. Corrigez la pression des pneus arrière.
2. Vérifiez que les lames ne sont pas faussées; voir [Entretien des lames \(page 52\)](#).
3. Tournez les lames pour les mettre parallèles dans le sens transversal.
4. Aux points **B** et **C**, mesurez l'écart entre une surface plane et le tranchant de la pointe des lames ([Figure 79](#)).

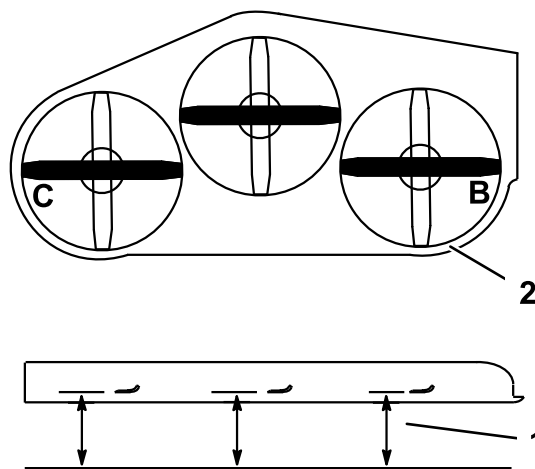


Figure 79

G006888

g006888

1. Mesurer à partir d'une surface plane
2. Mesurer la lame aux points **B** et **C**

5. Les deux mesures (**B** et **C**) ne doivent pas différer de plus de 6 mm (0,25 po).

Remarque: Si ce n'est pas le cas, voir [Mise à niveau du tablier de coupe \(page 56\)](#).

Contrôle du réglage de l'inclinaison avant/arrière du tablier de coupe

1. Gonflez les pneus arrière à la pression spécifiée.
2. Tournez 1 lame dans le sens longitudinal. Aux points **A** et **B**, mesurez l'écart entre une surface plane et le tranchant de la pointe des lames ([Figure 80](#)).

Remarque: La lame doit être plus basse de 6 mm (0,25 po) à l'avant au niveau du point **A** qu'à l'arrière au niveau du point **B**.

3. Tournez les lames et répétez la procédure avec les autres.

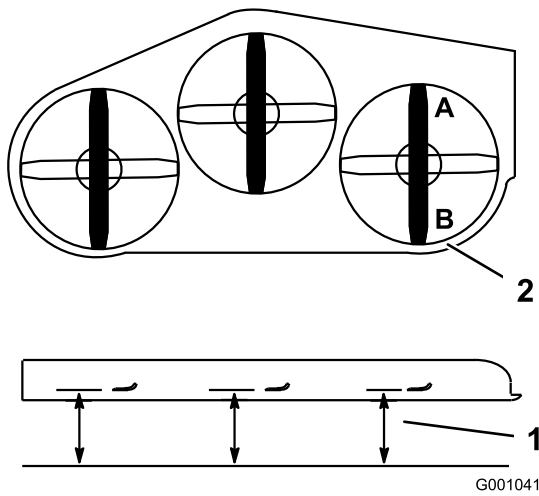


Figure 80

1. Mesurer la lame aux points A et B
2. Mesurer à partir d'une surface plane

4. Si l'inclinaison avant-arrière n'est pas correcte, voir [Mise à niveau du tablier de coupe \(page 56\)](#).

Mise à niveau du tablier de coupe

1. Desserrez les écrous sur les biellettes que vous souhaitez régler.

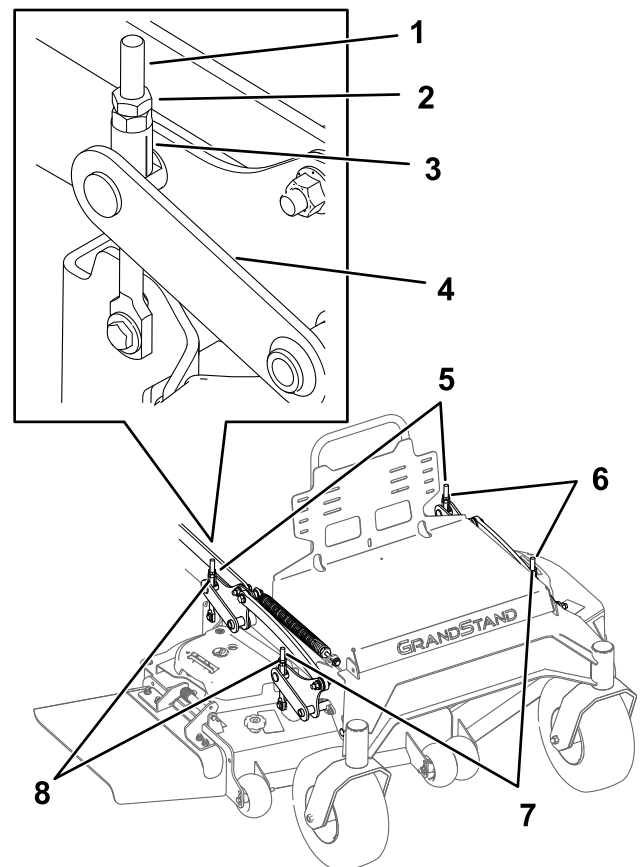


Figure 81

1. Boulon supérieur
2. Écrou de blocage
3. Chape
4. Écrou latéral
5. Régler ces biellettes pour régler l'arrière du tablier de coupe.
6. Régler ces biellettes pour régler le côté gauche du tablier de coupe.
7. Régler ces biellettes pour régler l'avant du tablier de coupe.
8. Régler ces biellettes pour régler le côté droit du tablier de coupe.

2. Tournez le dispositif de réglage sur le bras de levage pour régler la hauteur du tablier de coupe dans ce coin.

Remarque: Tournez le dispositif de réglage dans le sens horaire pour élever le tablier et dans le sens antihoraire pour l'abaisser.

3. Resserrez les écrous de blocage.
4. Vérifiez le réglage transversal; voir [Contrôle de la hauteur transversale du tablier de coupe \(page 55\)](#).
5. Contrôlez l'inclinaison avant-arrière; voir [Contrôle du réglage de l'inclinaison avant/arrière du tablier de coupe \(page 55\)](#).

Réglage de la hauteur de coupe

1. Contrôlez la pression des pneus arrière.
2. Réglez la hauteur de coupe à 76 mm (3 po); voir [Réglage de la hauteur de coupe \(page 22\)](#).
3. Placez la machine sur une surface plane, tournez une lame dans le sens longitudinal.
4. Au point **A**, mesurez l'écart entre la surface plane et le bord coupant de la pointe des lames ([Figure 82](#)).

Remarque: La distance obtenue doit être de 76 mm (3 po).

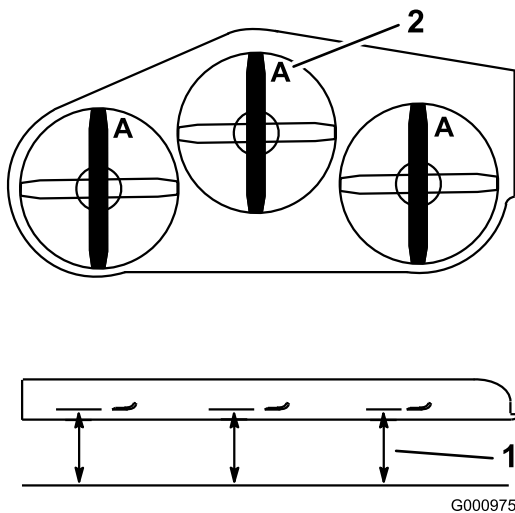


Figure 82

1. Mesurer à partir d'une surface plane
2. Mesurer la lame au point **A**

Réglage du ressort de levage du tablier

Remarque: Le réglage du ressort de compression modifie le degré de flottement du tablier ainsi que l'effort nécessaire pour l'élever avec le levier de hauteur de coupe.

- Plus l'extension est importante, moins l'effort nécessaire sur le levier est important, et le flottement du tablier est augmenté.
 - Moins l'extension est importante, plus l'effort nécessaire sur le levier est important, et le flottement du tablier est réduit.
1. Levez le levier de hauteur de coupe et verrouillez-le à la position de transport.
 2. Vérifiez la distance entre l'écrou de ressort et l'arrière du support soudé ([Figure 83](#)).

3. La distance doit être comprise entre 64 et 89 mm (2,5 et 3,5 po), comme montré à la [Figure 83](#).
4. Au besoin, réglez la distance en ajustant le boulon sur l'avant du support ([Figure 83](#)).

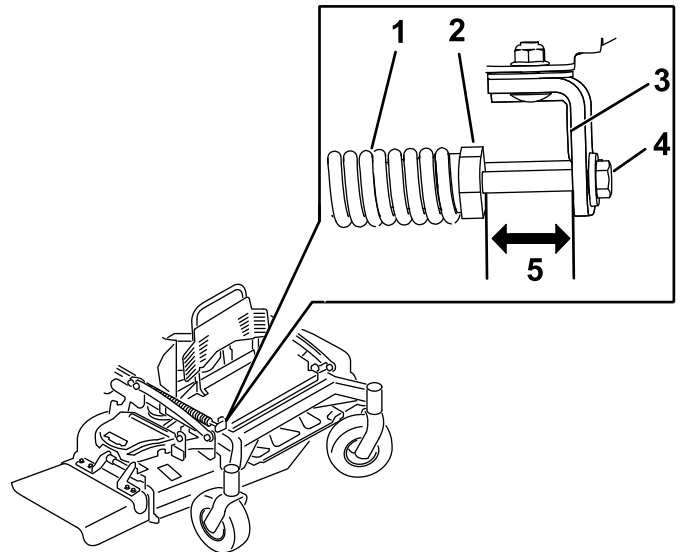


Figure 83

g301337

1. Ressort de levage de tablier
 2. Écrou de ressort
 3. Arrière du support
 4. Boulon de réglage
 5. La distance se situe entre 47 et 50 mm (1,8 et 2 po).
5. Répétez cette procédure pour l'autre ressort de levage du tablier.

Remplacement du déflecteur d'herbe

⚠ DANGER

Si l'ouverture d'éjection est ouverte, des objets peuvent être projetés dans votre direction ou celle d'autres personnes. Un contact avec la lame est également possible. La projection d'objets ou le contact avec une lame causera des blessures graves ou mortelles.

N'utilisez pas la tondeuse avec le déflecteur d'éjection relevé, déposé ou modifié à moins qu'un système de ramassage ou un kit de déchiquetage ne soit en place et fonctionne correctement.

1. Retirez le contre-écrou, le boulon, le ressort et l'entretoise qui fixent le déflecteur aux supports de pivot.

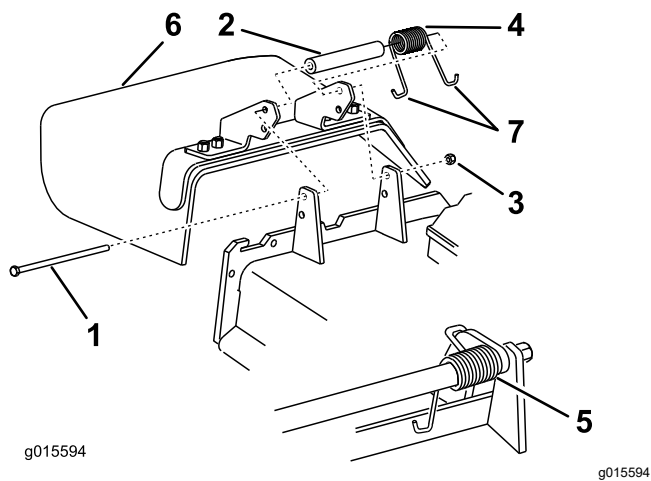


Figure 84

- | | |
|-----------------|------------------------------|
| 1. Boulon | 5. Ressort (en place) |
| 2. Entretoise | 6. Déflecteur d'herbe |
| 3. Contre-écrou | 7. Extrémité en J du ressort |
| 4. Ressort | |

2. Déposez le déflecteur d'herbe s'il est endommagé ou usé.
3. Placez une entretoise et un ressort sur le déflecteur d'herbe.
4. Placez une extrémité en J du ressort derrière le bord du tablier.

Remarque: Prenez soin de placer 1 extrémité en J du ressort derrière le bord du tablier avant de mettre le boulon en place, comme montré à la [Figure 84](#).

5. Remettez le boulon et l'écrou en place.
6. Accrochez l'extrémité en J d'un ressort autour du déflecteur d'herbe.

Important: Le déflecteur d'herbe doit pouvoir pivoter. Ouvrez complètement le déflecteur d'herbe et vérifiez qu'il peut s'abaisser complètement.

Nettoyage

Nettoyage du dessous du tablier de coupe

Périodicité des entretiens: À chaque utilisation ou une fois par jour

Enlevez chaque jour l'herbe agglomérée sous le tablier de coupe.

1. Garez la machine sur une surface plane, désengagez la PDF, amenez les leviers de commande de déplacement en position de VERROUILLAGE AU POINT MORT et serrez le frein de stationnement.
2. Avant de quitter la position d'utilisation, coupez le moteur, enlevez la clé et attendez l'arrêt complet de toutes les pièces mobiles.
3. Soulevez l'avant de la machine sur des chandelles.

Élimination des déchets

L'huile moteur, les batteries, le liquide hydraulique et le liquide de refroidissement sont polluants pour l'environnement. Débarrassez-vous en conformément à la réglementation nationale et locale en matière d'environnement.

Remisage

Consignes de sécurité concernant le remisage

- Avant de quitter la position d'utilisation pour quelque raison que ce soit :
 - Garez la machine sur une surface plane et horizontale.
 - Débrayez toutes les commandes et la prise de force.
 - Serrez le frein de stationnement.
 - Coupez le moteur de la machine et enlevez la clé.
 - Attendez l'arrêt complet de toutes les pièces mobiles.
 - Laissez refroidir la machine avant de la régler, la réparer, la nettoyer, la remiser ou de faire le plein de carburant.
- Faites refroidir le moteur avant de remiser la machine.
- Ne rangez pas la machine ou le carburant près d'une flamme et ne vidangez pas le carburant à l'intérieur d'un local.

Nettoyage et remisage

1. Désengagez la prise de force (PDF), serrez le frein de stationnement, coupez le moteur et enlevez la clé de contact.
2. Débarrassez l'extérieur de la machine, et surtout le moteur, des déchets d'herbe coupée, des saletés et de la crasse.

Important: Vous pouvez laver la machine avec de l'eau et un détergent doux. N'utilisez pas de nettoyeur haute pression. N'utilisez pas trop d'eau, surtout près du système d'entraînement et du moteur. Le lavage à haute pression peut forcer des impuretés et de l'eau dans des pièces essentielles, comme les roulements d'axes et les commutateurs électriques.

3. Éliminez les saletés et les débris d'herbe éventuellement présents sur les ailettes de la culasse et le carter du ventilateur.
4. Contrôlez le frein; voir [Essai du frein de stationnement \(page 46\)](#).
5. Faites l'entretien du filtre à air; voir [Entretien du filtre à air \(page 33\)](#).
6. Graissez la machine; voir [Graissage de la machine \(page 31\)](#).

7. Vidangez l'huile moteur; voir [Contrôle du niveau, vidange de l'huile moteur et remplacement du filtre à huile \(page 34\)](#).
8. Contrôlez la pression des pneus; voir [Contrôle de la pression des pneus \(page 42\)](#).
9. Pour le remisage à long terme, procédez comme suit :
 - A. Ajoutez un stabilisateur/conditionneur dans le réservoir de carburant selon les instructions du fabricant du stabilisateur.
 - B. Faites tourner le moteur pendant 5 minutes pour faire circuler le carburant traité dans tout le circuit d'alimentation.
 - C. Coupez le moteur, laissez-le refroidir et vidangez le réservoir de carburant (voir [Vidange du réservoir de carburant \(page 38\)](#)), ou laissez tourner le moteur jusqu'à ce qu'il s'arrête.
 - D. Démarrez le moteur et laissez-le tourner jusqu'à ce qu'il s'arrête. Répétez la procédure en engageant la commande de démarrage à froid (le cas échéant), jusqu'à ce que le moteur ne veuille plus démarrer.
 - E. Débarrassez-vous du carburant correctement; recyclez-le en respectant la réglementation locale.

Important: Ne conservez pas le carburant additionné de stabilisateur/conditionneur plus longtemps que recommandé par le fabricant du stabilisateur de carburant.

10. Déposez la ou les bougies et vérifiez leur état; voir [Entretien des bougies \(page 36\)](#).
11. Versez 2 cuillerées à soupe (15 ml) d'huile moteur dans l'ouverture laissée par chaque bougie et lancez le moteur au démarreur pour répartir l'huile à l'intérieur du cylindre.
12. Posez la ou les bougies, mais ne branchez pas le fil.
13. Contrôlez et resserrez toutes les fixations. Réparez ou remplacez toute pièce endommagée ou manquante.
14. Peignez toutes les surfaces métalliques éraflées ou mises à nu avec de la peinture en vente chez un dépositaire-réparateur agréé.
15. Rangez la machine dans un endroit propre et sec, comme un garage ou une remise. Enlevez la clé du commutateur d'allumage et rangez-la en lieu sûr. Couvrez la machine pour la protéger et la garder propre.

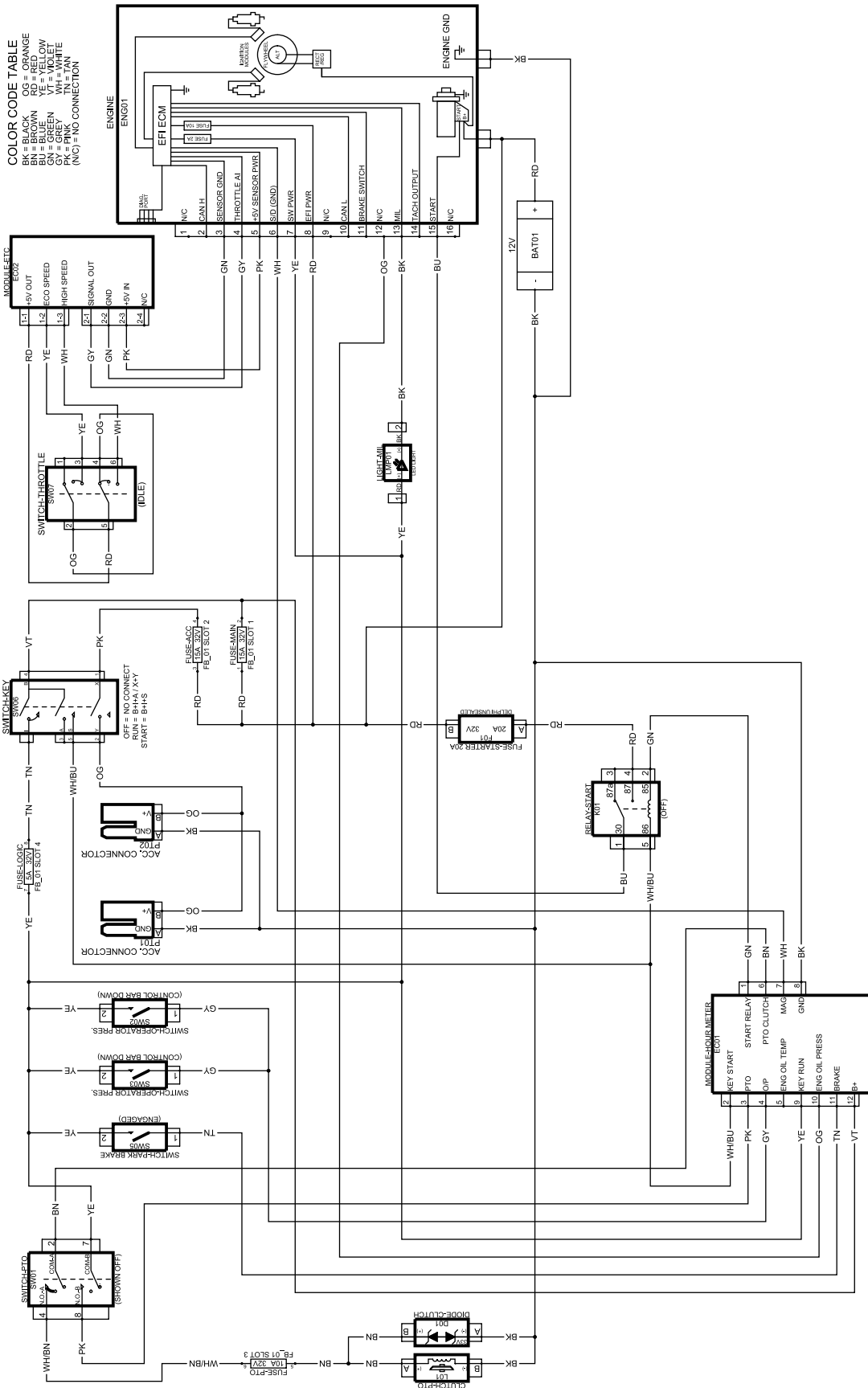
Dépistage des défauts

Problème	Cause possible	Mesure corrective
Le moteur ne démarre pas, démarre difficilement ou cale.	<ol style="list-style-type: none"> 1. Le réservoir de carburant est vide ou le robinet d'arrivée de carburant est fermé. 2. Le fil d'une bougie est mal branché ou débranché. 3. Une bougie est piquée ou encrassée, ou l'écartement des électrodes est incorrect. 4. Le filtre à air est encrassé. 5. Le filtre à carburant est encrassé. 6. Le circuit d'alimentation contient des impuretés, de l'eau ou du carburant altéré. 7. L'espace entre les contacteurs de sécurité n'est pas correct. 	<ol style="list-style-type: none"> 1. Faites le plein de carburant et ouvrez le robinet d'arrivée de carburant. 2. Rebranchez le fil de la bougie. 3. Montez une bougie neuve, à écartement correct. 4. Faites l'entretien du filtre à air. 5. Remplacez le filtre à carburant. 6. Contactez un dépositaire-réparateur agréé. 7. Contactez un dépositaire-réparateur agréé.
Le moteur perd de la puissance.	<ol style="list-style-type: none"> 1. Charge excessive du moteur. 2. Le filtre à air est encrassé. 3. Le niveau d'huile est trop bas dans le carter moteur. 4. Les ailettes de refroidissement et les passages d'air sous le carter du ventilateur sont bouchés. 5. Une bougie est piquée ou encrassée, ou l'écartement des électrodes est incorrect. 6. L'évent du bouchon du réservoir de carburant est obstrué. 7. Le filtre à carburant est encrassé. 8. Le circuit d'alimentation contient des impuretés, de l'eau ou du carburant altéré. 	<ol style="list-style-type: none"> 1. Réduisez votre vitesse. 2. Faites l'entretien du filtre à air. 3. Faites l'appoint d'huile. 4. Dégagez les ailettes de refroidissement et les passages d'air. 5. Montez une bougie neuve, à écartement correct. 6. Nettoyez ou remplacez le bouchon du réservoir. 7. Remplacez le filtre à carburant. 8. Contactez un dépositaire-réparateur agréé.
Le moteur surchauffe.	<ol style="list-style-type: none"> 1. Charge excessive du moteur. 2. Le niveau d'huile est trop bas dans le carter moteur. 3. Les ailettes de refroidissement et les passages d'air sous le carter du ventilateur sont bouchés. 	<ol style="list-style-type: none"> 1. Réduisez votre vitesse. 2. Faites l'appoint d'huile. 3. Dégagez les ailettes de refroidissement et les passages d'air.
La machine ne se déplace pas.	<ol style="list-style-type: none"> 1. Le niveau de liquide hydraulique est bas dans le réservoir. 2. Air dans le circuit hydraulique. 3. La courroie d'entraînement de pompe patine. 4. Un ressort de la poulie de tension de la courroie d'entraînement de pompe est absent. 5. Les vannes de dérivation de la pompe sont ouvertes. 	<ol style="list-style-type: none"> 1. Faites l'appoint de liquide hydraulique. 2. Purgez l'air du circuit hydraulique. 3. Remplacez la courroie d'entraînement. 4. Remplacez le ressort de la poulie de tension de la courroie d'entraînement. 5. Serrez les vannes de dérivation. Serrez à un couple de 12 à 15 N·m (9 à 11 pi-lb).

Problème	Cause possible	Mesure corrective
Vibrations anormales.	<ol style="list-style-type: none"> 1. Une ou des lames sont faussées ou déséquilibrées. 2. Un boulon de lame est desserré. 3. Les boulons de montage du moteur sont desserrés. 4. Une poulie du moteur, de tension ou de lame est desserrée. 5. Une poulie du moteur est endommagée. 6. L'axe de lame est faussé. 	<ol style="list-style-type: none"> 1. Remplacez la ou les lames. 2. Resserrez le boulon de lame. 3. Resserrez les boulons de montage du moteur. 4. Resserrez la poulie voulue. 5. Contactez un dépositaire-réparateur agréé. 6. Contactez un dépositaire-réparateur agréé.
La hauteur de coupe est inégale.	<ol style="list-style-type: none"> 1. Une ou des lames sont émoussées. 2. Une ou des lames sont faussées. 3. Le tablier de coupe n'est pas de niveau. 4. L'inclinaison du tablier de coupe est mauvaise. 5. Le dessous du tablier de coupe est encrassé. 6. Pression des pneus incorrecte. 7. L'axe de lame est faussé. 	<ol style="list-style-type: none"> 1. Aiguiser la ou les lames. 2. Remplacez la ou les lames. 3. Réglez l'horizontalité transversale du tablier de coupe. 4. Réglez l'inclinaison avant/arrière. 5. Nettoyez le dessous du tablier de coupe. 6. Corrigez la pression des pneus. 7. Contactez un dépositaire-réparateur agréé.
Les lames ne tournent pas.	<ol style="list-style-type: none"> 1. Une courroie d'entraînement de pompe est usée, détendue ou cassée. 2. Une courroie d'entraînement de pompe est déchaussée de la poulie. 3. Une courroie du tablier de coupe est usée, lâche ou cassée. 4. Une courroie du tablier de coupe est déchaussée de la poulie. 5. Un ressort de tension est cassé ou manquant. 6. L'embrayage électrique est déréglé. 7. Le connecteur ou le câble d'embrayage endommagé. 8. L'embrayage électrique est endommagé. 9. Le système de sécurité empêche les lames de tourner. 10. La commande de PDF est défectueuse. 	<ol style="list-style-type: none"> 1. Vérifiez la tension de la courroie. 2. Rechaussez la courroie d'entraînement et contrôlez la position des axes de réglage et des guide-courroie. 3. Remplacez la courroie du tablier de coupe. 4. Installez la courroie du tablier de coupe et vérifiez la position et le fonctionnement de la poulie de tension, du bras de la poulie de tension et du ressort. 5. Remplacez le ressort. 6. Réglez l'entrefer de l'embrayage. 7. Contactez un dépositaire-réparateur agréé. 8. Contactez un dépositaire-réparateur agréé. 9. Contactez un dépositaire-réparateur agréé. 10. Contactez un dépositaire-réparateur agréé.

Problème	Cause possible	Mesure corrective
L'embrayage ne s'engage pas.	<ol style="list-style-type: none"> 1. Le fusible a grillé. 2. Basse tension à l'embrayage. 3. La bobine est endommagée. 4. Alimentation électrique inadéquate. 5. L'entrefer rotor/induit est trop grand. 	<ol style="list-style-type: none"> 1. Remplacez le fusible. Vérifiez la résistance de la bobine, la charge de la batterie, le circuit de charge et les connexions des câbles; effectuez les remplacements nécessaires. 2. Vérifiez la résistance de la bobine, la charge de la batterie, le circuit de charge et les connexions des câbles; effectuez les remplacements nécessaires. 3. Remplacez l'embrayage. 4. Réparez ou remplacez le câble électrique d'embrayage ou le système électrique. Nettoyez les contacts des connecteurs. 5. Retirez la cale ou remplacez l'embrayage.

Schémas



145-5225 (Rev. A)

Proposition 65 de Californie – Information concernant cet avertissement

En quoi consiste cet avertissement?

Certains produits commercialisés présentent une étiquette d'avertissement semblable à ce qui suit :



AVERTISSEMENT : Cancer et troubles de la reproduction –
www.p65Warnings.ca.gov.

Qu'est-ce que la Proposition 65?

La Proposition 65 s'applique à toute société exerçant son activité en Californie, qui vend des produits en Californie ou qui fabrique des produits susceptibles d'être vendus ou importés en Californie. Elle stipule que le Gouverneur de Californie doit tenir et publier une liste des substances chimiques connues comme causant des cancers, malformations congénitales et/ou autres troubles de la reproduction. Cette liste, qui est mise à jour chaque année, comprend des centaines de substances chimiques présentes dans de nombreux objets du quotidien. La Proposition 65 a pour objet d'informer le public quant à l'exposition à ces substances chimiques.

La Proposition 65 n'interdit pas la vente de produits contenant ces substances chimiques, mais impose la présence d'avertissements sur tout produit concerné, sur son emballage ou sur la documentation fournie avec le produit. D'autre part, un avertissement de la Proposition 65 ne signifie pas qu'un produit est en infraction avec les normes ou exigences de sécurité du produit. D'ailleurs, le gouvernement californien a clairement indiqué qu'un avertissement de la Proposition 65 « n'est pas une décision réglementaire quant au caractère « sûr » ou « dangereux » d'un produit ». Bon nombre de ces substances chimiques sont utilisées dans des produits du quotidien depuis des années, sans aucun effet nocif documenté. Pour plus de renseignements, rendez-vous sur <https://oag.ca.gov/prop65/faqs-view-all>.

Un avertissement de la Proposition 65 signifie qu'une société a soit (1) évalué l'exposition et conclu qu'elle dépassait le « niveau ne posant aucun risque significatif »; soit (2) choisi d'émettre un avertissement simplement sur la base de sa compréhension quant à la présence d'une substance chimique de la liste, sans tenter d'en évaluer l'exposition.

Cette loi s'applique-t-elle partout?

Les avertissements de la Proposition 65 sont exigés uniquement en vertu de la loi californienne. Ces avertissements sont présents dans tout l'état de Californie, dans des environnements très variés, notamment mais pas uniquement les restaurants, magasins d'alimentation, hôtels, écoles et hôpitaux, et sur un vaste éventail de produits. En outre, certains détaillants en ligne et par correspondance fournissent des avertissements de la Proposition 65 sur leurs sites internet ou dans leurs catalogues.

Quelles différences entre les avertissements de Californie et les limites fédérales?

Les normes de la Proposition 65 sont souvent plus strictes que les normes fédérales et internationales. Diverses substances exigent un avertissement de la Proposition 65 à des niveaux bien inférieurs aux limites d'intervention fédérales. Par exemple, la norme de la Proposition 65 en matière d'avertissements pour le plomb se situe à 0,5 µg/jour, soit bien moins que les normes fédérales et internationales.

Pourquoi l'avertissement ne figure-t-il pas sur tous les produits semblables?

- Pour les produits commercialisés en Californie, l'étiquetage Proposition 65 est exigé, tandis qu'il ne l'est pas sur des produits similaires commercialisés ailleurs.
- Il se peut qu'une société impliquée dans un procès lié à la Proposition 65 et parvenant à un accord soit obligée d'utiliser les avertissements de la Proposition 65 pour ses produits, tandis que d'autres sociétés fabriquant des produits semblables peuvent ne pas être soumises à cette obligation.
- L'application de la Proposition 65 n'est pas uniforme.
- Certaines sociétés peuvent choisir de ne pas indiquer d'avertissements car elles considèrent qu'elles n'y sont pas obligées au titre de la Proposition 65; l'absence d'avertissements sur un produit ne signifie pas que le produit ne contient pas de substances de la liste à des niveaux semblables.

Pourquoi cet avertissement apparaît-il sur les produits Toro?

Toro a choisi de fournir aux consommateurs le plus d'information possible afin qu'ils puissent prendre des décisions éclairées quant aux produits qu'ils achètent et utilisent. Toro fournit des avertissements dans certains cas d'après ses connaissances quant à la présence de l'une ou plusieurs des substances chimiques de la liste, sans en évaluer le niveau d'exposition, car des exigences de limites ne sont pas fournies pour tous les produits chimiques de la liste. Bien que l'exposition avec les produits Toro puisse être négligeable ou parfaitement dans les limites « sans aucun risque significatif », par mesure de précaution, Toro a décidé de fournir les avertissements de la Proposition 65. De plus, en l'absence de ces avertissements, la société Toro pourrait être poursuivie en justice par l'État de Californie ou par des particuliers cherchant à faire appliquer la Proposition 65, et donc assujettie à d'importantes pénalités.