

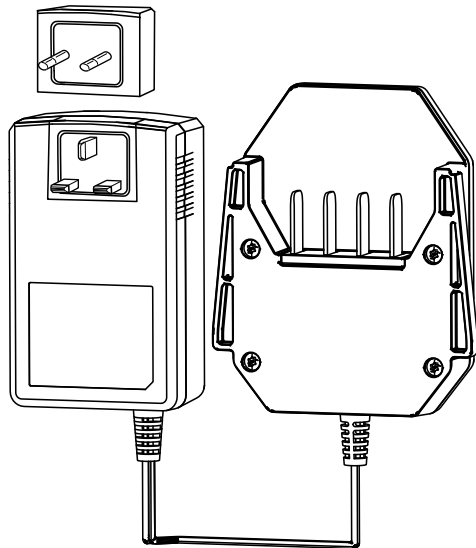


Count on it.

Návod na obsluhu

# Nabíjačka batérie Flex-Force Power System™ 60 V MAX

Číslo modelu 81801—Výrobné číslo 323000001 a vyššie



Zaregistrujte svoj výrobok na  
adrese [www.Toro.com](http://www.Toro.com).  
Preklad originálu (SK)

CE UK  
CA



\* 3 4 5 5 - 2 4 4 \*

# Úvod

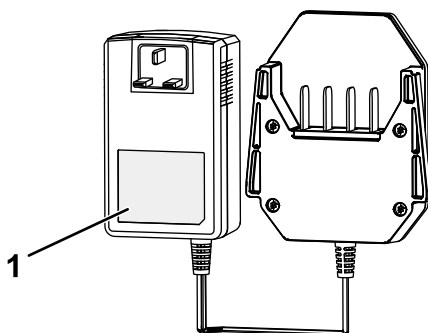
Táto nabíjačka batérie je určená na používanie vlastníkmi domov. Táto nabíjačka je navrhnutá len na nabíjanie 60 V lítium-iónových batérií Toro. Nie je určená na nabíjanie akýchkoľvek iných batérií. Používanie tohto výrobku na iné ako určené použitie môže byť nebezpečné pre vás a okolostojacich.

Tieto informácie si pozorne prečítajte, aby ste sa produkt naučili správne ovládať a udržiavať a aby ste predchádzali zraneniam a poškodeniu produktu. Zodpovedáte za správnu a bezpečnú obsluhu produktu.

Na lokalite [www.Toro.com](http://www.Toro.com) získate ďalšie informácie vrátane bezpečnostných tipov, školiacich materiálov týkajúcich sa prevádzky, informácií o príslušenstve a tiež pomoc pri hľadaní predajcu alebo registrácii výrobku.

Ak potrebujete servis, originálne diely od spoločnosti Toro alebo doplňujúce informácie, obráťte sa na autorizovaného servisného predajcu alebo zákaznícka stredisko spoločnosti Toro a pripravte si číslo modelu a sériové číslo vášho výrobku. Na **Obrázok 1** je označené miesto na výrobku s číslom modelu a sériovým číslom. Čísla si zaznamenajte do poskytnutého priestoru.

**Dôležité:** Prístup k informáciám o záruke, súčastiach a ďalším informáciám o produkte získate oskenovaním kódu QR na štítku so sériovým číslom (ak sa nachádza na produkte) pomocou mobilného zariadenia.



Obrázok 1

g400607

1. Umiestnenie čísla modelu a sériového čísla.

© 2022—The Toro®  
Company  
8111 Lyndale Avenue  
South  
Bloomington, MN  
55420

Zaregistrujte svoj  
výrobok na adrese  
[www.Toro.com](http://www.Toro.com).



Preklad originálu (SK)  
**Vytlačené v Číne**  
Všetky práva  
vyhradené



Číslo modelu \_\_\_\_\_

Výrobné číslo \_\_\_\_\_

## Symbol bezpečnostného upozornenia

Symbol bezpečnostného upozornenia (Obrázok 2) zobrazený v tejto príručke aj na stroji identifikuje dôležité bezpečnostné upozornenia, ktoré je nutné dodržiavať, aby ste predišli nehodám.



Obrázok 2

Symbol bezpečnostného upozornenia

g000502

---

Symbol bezpečnostného upozornenia sa zobrazí nad informáciami, ktoré vás upozorňujú na nebezpečné činnosti alebo situácie: nasleduje za ním slovo **NEBEZPEČENSTVO**, **VÝSTRAHA** alebo **UPOZORNENIE**.

**NEBEZPEČENSTVO** označuje bezprostredne hroziacu nebezpečnú situáciu, ktorá, ak sa jej nezabráni, **povedie** k smrti alebo vážnemu úrazu.

**VÝSTRAHA** označuje potenciálne nebezpečnú situáciu, ktorá, ak sa jej nezabráni, **môže** viesť k smrti alebo vážnemu úrazu.

**UPOZORNENIE** označuje potenciálne nebezpečnú situáciu, ktorá, ak sa jej nezabráni, **môže** viesť k menšiemu až strednému úrazu.

V tejto príručke sa používajú na zvýraznenie informácií aj dve ďalšie slová. Slovo **Dôležité** upriamuje pozornosť na špeciálne mechanické informácie a slovo **Poznámka** zdôrazňuje všeobecné informácie, ktoré si zaslúžia špeciálnu pozornosť.

# Bezpečnosť

## DÔLEŽITÉ BEZPEČNOSTNÉ POKYNY

1. TIETO POKYNY SI USCHOVAJTE. Táto príručka obsahuje dôležité bezpečnostné a prevádzkové pokyny pre 60 V lítium-iónové batérie Toro a nabíjačky 60 V lítium-iónových batérií Toro.
2. Pred používaním nabíjačky batérie si prečítajte všetky pokyny a výstražné označenia na nabíjačke batérií, batérií a výrobkoch využívajúcich batériu.
3. UPOZORNENIE. Ak chcete minimalizovať riziko zranenia, 60 V lítium-iónové batérie Toro nabíjajte len pomocou nabíjačiek 60 V lítium-iónových batérií Toro. Iné značky batérií môžu vybuchnúť a spôsobiť zranenie osôb a poškodenie majetku.
4. VAROVANIE – Zapojenie nabíjačky batérie do zásuvky, ktorej napätie nie je 220 až 240 V, môže spôsobiť požiar alebo zásah elektrickým prúdom. Nabíjačku batérie nezapájajte do zásuvky s iným napätím ako 220 až 240 V. V prípade potreby iného typu pripojenia používajte adaptér zástrčky nadstavca so správnou konfiguráciou elektrickej zásuvky.

### I. Školenie

1. Nedovoľte, aby toto zariadenie obsluhovali alebo jeho servis vykonávali deti alebo nevyškolené osoby. Obsluhu alebo servis zariadenia povoľte len ľuďom, ktorí sú zodpovední, zaškolení, oboznámení s pokynmi a fyzicky schopní vykonávať tieto činnosti.
2. Nedovoľte deťom, aby používali batériu alebo nabíjačku batérie ani aby sa s nimi hrali. Miestne nariadenia môžu obmedzovať vek operátora.

### II. Príprava

1. Spotrebiče používajte len s batériami, ktoré sú na to špecificky určené. Používanie iných typov batérií môže vytvoriť riziko zranenia a/alebo požiaru.
2. Batérie ani nabíjačku batérií nepoužívajte, ak sú poškodené alebo upravené. Mohli by sa vyznačovať nepredvídateľným správaním, ktoré môže vyústiť v požiar, výbuch alebo spôsobiť riziko zranenia.
3. Ak je poškodený kábel nabíjačky batérie, obráťte sa na autorizovaného servisného predajcu, aby ho vymenil.

### III. Prevádzka

1. Batériu nabíjajte len pomocou nabíjačky batérie špecifikovanej spoločnosťou Toro. Nabíjačka vhodná pre jeden typ batérie môže pri používaní s inou batériou predstavovať riziko požiaru.
2. Batériu nabíjajte len v dobre vetranej oblasti.
3. Dodržiavajte všetky pokyny na nabíjanie a batériu nenabíjajte mimo teplotného rozsahu špecifikovaného v pokynoch. V opačnom prípade môžete poškodiť batériu a zvýšiť riziko požiaru.
4. V nevhodných podmienkach môže z batérie uniknúť kvapalina. Vyhýbajte sa kontaktu s ňou. Ak sa tekutiny náhodne dotknete, postihnuté miesto opláchnite vodou. Ak sa kvapalina dostane do kontaktu s očami, vyhľadajte lekársku pomoc. Kvapalina vytekajúca z batérie môže spôsobiť podráždenie alebo popálenie.
5. Nevystavujte batériu ani náradie ohňu či nadmernej teplote. Vystavenie ohňu alebo teplote nad 130 °C môže spôsobiť výbuch.
6. VAROVANIE – nesprávne zaobchádzanie s batériou môže predstavovať riziko požiaru, výbuchu alebo chemického popálenia.
  - Batériu nerozoberajte.
  - Batériu vymieňajte len za originálnu batériu značky Toro. Používanie iného typu batérie môže spôsobiť požiar alebo riziko zranenia.
  - Batérie uchovávajte mimo dosahu detí a v originálnom balení, kým nie ste pripravení ich používať.

#### **IV. Údržba a skladovanie**

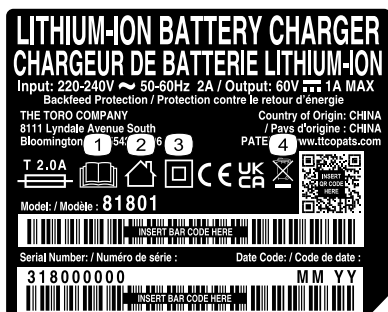
1. Nedovoľte deťom čistiť ani udržiavať nabíjačku batérie.
2. Keď sa batéria nepoužíva, uchovávajte ju mimo kovových predmetov, napríklad sponiek na papier, mincí, kľúčov, klinčov a skrutiek, ktoré by mohli spôsobiť elektrický kontakt medzi svorkami. Skratovanie svoriek batérie môže spôsobiť popálenie alebo požiar.
3. Nepokúšajte sa opraviť batériu ani nabíjačku batérie. Aby sa udržala bezpečnosť produktu, servis batérie alebo nabíjačky batérie nechajte na autorizovanom servisnom predajcovi, ktorý použije identické náhradné diely.
4. V miestnych predpisoch si pozrite prípadné špeciálne pokyny na likvidáciu batérií.

## **POKYNY SI USCHOVAJTE**

# Bezpečnostné a inštrukčné štítky



Operátor dobre vidí bezpečnostné štítky a pokyny, ktoré sú umiestnené v každom priestore s potenciálne hroziacim nebezpečenstvom. Poškodené alebo chýbajúce štítky nahradzte.



decal144-6022

## 144-6022

1. Prečítajte si *používateľskú príručku*.
2. Na vnútorné používanie
3. Dvojité izolácia.
4. Nelikvidujte nevhodným spôsobom



## 144-3094

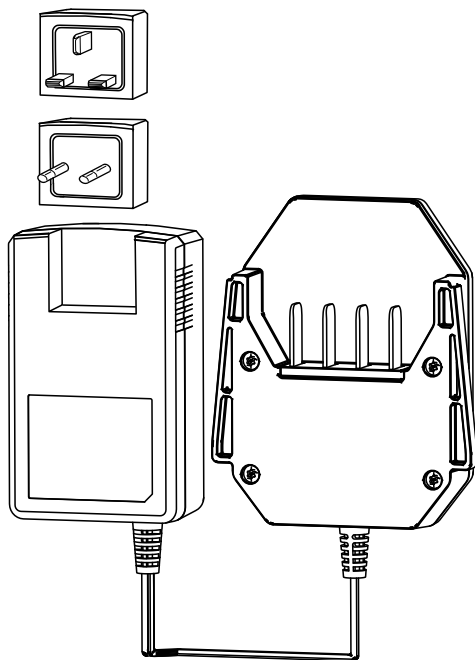
decal144-3094

1. Batéria sa nabíja.
2. Batéria je úplne nabitá.
3. Batéria sa nachádza nad alebo pod vhodným teplotným rozsahom.
4. Porucha nabíjania batérie.

# Nastavenie

## Montáž správneho nástavca

Ak je to potrebné, odstráňte a namontujte správny nástavec z nabíjačky, aby pasoval do vašej zásuvky tak, ako je zobrazené v [Obrázok 3](#).



Obrázok 3

g347487

# Súčasti stroja

## Technické údaje

### Nabíjačka batérie

Model	81801
Typ	60 V MAX nabíjačka lítium-iónovej batérie
Vstup	220 až 240 V striedavého prúdu, 50 – 60 Hz, max. 2,0 A
Výstup	60 V MAX jednosmerného prúdu, 1,0 A

### Batéria

Model	81820	81825	81850	81860	81875	68810
Kapacita batérie	2,0 Ah	2,5 Ah	4,0 Ah	6,0 Ah	7,5 Ah	10,0 Ah
	108 Wh	135 Wh	216 Wh	324 Wh	405 Wh	540 Wh
Hodnota od výrobcu batérie = maximum 60 V a menovitá hodnota 54 V. Reálne napätie sa líši v závislosti od nákladu.						

### Vhodné teplotné rozsahy

Batériu nabíjajte pri teplote	5 °C až 40 °C*
Batériu používajte pri teplote	-30 °C až 49 °C*
Batériu/nabíjačku batériu skladujte pri teplote	5 °C až 40 °C*

\* Čas nabíjania sa predĺži, ak batériu nenabíjate v tomto rozsahu. Nástroj, batériu a nabíjačku batérie skladujte na uzavretom, čistom a suchom mieste.

Stroj, batériu a nabíjačku batérie skladujte na uzavretom, čistom a suchom mieste.



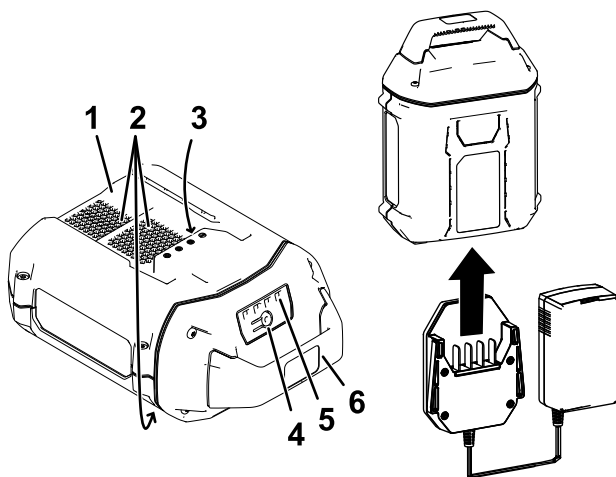
# Obsluha

## Nabíjanie batérie

**Dôležité:** Batériu nabíjajte len vo vhodnom teplotnom rozsahu. Pozrite si časť **Technické údaje (strana 8)**.

**Poznámka:** Aktuálny stav nabitia kedykoľvek zobrazíte stlačením tlačidla indikátora nabitia batérie na batérii (indikátory LED).

1. Uistite sa, že vetracie otvory na batérii a nabíjačke nie sú zanesené prachom a nečistotami.



Obrázok 4

g347460

1. Dutina na batérii
  2. Vetracie otvory na batérii
  3. Svorky na batérii
  4. Tlačidlo indikátora nabitia batérie
  5. Indikátory LED (aktuálne nabitie)
  6. Rukoväť
2. Dutinu na batérii (**Obrázok 4**) zarovnajte s jazýčkom na nabíjačke.
  3. Zasúvajte nabíjačku do batérie, kým sa úplne nezaistí na mieste (**Obrázok 4**).
  4. Ak chcete batériu vybrať, vysuňte nabíjačku smerom dozadu z batérie.

5. V nasledujúcej tabuľke nájdete vysvetlenie stavov indikátora LED na nabíjačke batérie.

Indikátor	Označuje
Nesvieti	Nie je vložená žiadna batéria
Bliká nazeleno	Batéria sa nabíja
Svieti nazeleno	Batéria je nabitá
Svieti načerveno	Batéria alebo nabíjačka batérie sa nachádza nad alebo pod vhodným teplotným rozsahom
Bliká načerveno	Porucha nabíjania batérie*

\* Ďalšie informácie nájdete v časti [Odstraňovanie závad \(strana 12\)](#).

**Dôležité:** Batériu môžete medzi používaniami nechať na kratší čas v nabíjačke.

Ak nebudete batériu dlhšie používať, vyberte ju z nabíjačky. Pozrite si časť [Skladovanie \(strana 11\)](#).

# Údržba

Pri normálnych podmienkach nie sú údržba ani servis potrebné.

Keď čistíte povrch vybavenia, utrite ho len suchou handričkou.

Vybavenie nerozoberajte. Ak je poškodené, obráťte sa na autorizovaného servisného predajcu.

## Skladovanie

**Dôležité:** Nabíjačku skladujte len vo vhodnom teplotnom rozsahu. Pozrite si časť **Technické údaje (strana 8)**.

**Dôležité:** Ak skladujete nabíjačku mimo sezóny, uistite sa, že je odpojená a že sa v nej nenachádzajú žiadne batérie.

- Odpojte produkt od zdroja napájania (t. j. vyberte batériu) a po používaní skontrolujte prípadné poškodenie.
- Nabíjačku neskladujte s vloženou batériou.
- Utrite zo stroja všetok cudzí materiál.
- Žiadny stroj neskladujte s vloženou batériou.
- Keď sa nástroj nepoužíva, spolu s batériou a nabíjačkou batérie ho uskladnite mimo dosahu detí.
- Nástroj, batériu a nabíjačku batérie uchovávajte mimo korozívnych agentov, napríklad chemických látok používaných v záhrade a cestných posypových solí.
- Ak chcete znížiť riziko vážneho zranenia, batériu neskladujte vonku alebo vnútri vozidiel.
- Nástroj, batériu a nabíjačku batérie skladujte na uzavretom, čistom a suchom mieste.

# Odstraňovanie závad

Vykonajte len kroky opísané v týchto pokynoch. Ak problém nedokážete vyriešiť sami, všetky ďalšie kontroly, údržbu a opravy musí vykonať pracovník autorizovaného servisného centra alebo podobne kvalifikovaný odborník.

Závada	Možné príčiny	Zpôsob opravy
Nabíjačka batérie nefunguje.	<ol style="list-style-type: none"><li>1. Nabíjačka batérie sa nachádza nad alebo pod vhodným teplotným rozsahom.</li><li>2. V zásuvke, ku ktorej je pripojená nabíjačka batérie, nie je elektrický prúd.</li></ol>	<ol style="list-style-type: none"><li>1. Nabíjačku batérie odpojte a presuňte na suché miesto s teplotným rozsahom od 5 °C do 40 °C.</li><li>2. O opravu zásuvky požiadajte licencovaného elektrikára.</li></ol>
Indikátor LED na nabíjačke batérie bliká načerveno.	<ol style="list-style-type: none"><li>1. Dochádza ku chybe komunikácie medzi batériou a nabíjačkou.</li><li>2. Batéria je slabá.</li></ol>	<ol style="list-style-type: none"><li>1. Vyberte batériu z nabíjačky batérie, odpojte nabíjačku batérie zo zásuvky a počkajte 10 sekúnd. Znova zapojte nabíjačku batérie do zásuvky a vložte do nej batériu. Ak indikátor LED na nabíjačke batérie stále bliká načerveno, znova zopakujte tento postup. Ak indikátor LED na nabíjačke batérie stále bliká načerveno aj po 2 pokusoch, batériu správne zlikvidujte v recyklačnom stredisku.</li><li>2. Nabíjačku batérie správne zlikvidujte v recyklačnom stredisku.</li></ol>

**Poznámky:**

**Poznámky:**

# Upozornenie o ochrane osobných údajov pre EHP/Spojené kráľovstvo

## Spôsob, akým spoločnosť Toro využíva vaše osobné údaje

Spoločnosť The Toro Company (ďalej uvádzaná ako „spoločnosť Toro“) rešpektuje vaše súkromie. Keď nakupujete naše produkty, môžeme zhromažďovať určité vaše osobné údaje, a to priamo od vás alebo prostredníctvom miestnej pobočky alebo predajcu spoločnosti Toro. Spoločnosť Toro využíva tieto informácie na plnenie zmluvných záväzkov, ako je napríklad registrácia záruky, spracovanie žiadosti o poskytnutie záruky alebo skontaktovanie sa s vami v prípade stiahnutia produktu z trhu, a na legitímne obchodné účely, ako je napríklad zvyšovanie spokojnosti zákazníkov, skvalitňovanie produktov alebo poskytovanie informácií o produktoch, ktoré vás môžu zaujímať. Spoločnosť Toro môže poskytnúť vaše údaje svojim pobočkám, sesterským spoločnostiam, predajcom alebo iným obchodným partnerom v súvislosti s ktoroukoľvek z týchto činností. Osobné údaje môžeme zverejniť aj v prípade, keď to vyžaduje zákon alebo v súvislosti s predajom, kúpou alebo zlúčením určitého podniku. Vaše osobné údaje nikdy nepredáme žiadnej inej spoločnosti na marketingové účely.

## Uchovávanie vašich osobných údajov

Spoločnosť Toro bude uchovávať vaše osobné údaje v súlade so zákonnými požiadavkami a dovtedy, kým to bude relevantné na vyššie uvedené účely. Ďalšie informácie o platných lehotách uchovávania vám poskytneme na adrese [legal@toro.com](mailto:legal@toro.com).

## Záväzok spoločnosti Toro týkajúci sa bezpečnosti

Vaše osobné údaje sa môžu spracúvať v USA alebo inej krajine, v ktorej môžu platiť menej prísne zákony na ochranu údajov ako v krajine vášho bydliska. Pri každom prenose vašich údajov mimo územia krajiny vášho bydliska podnikneme kroky požadované zo zákona na zaručenie vhodnej ochrany vašich údajov a zaistenia ich bezpečného prenosu.

## Prístup a oprava

Môžete mať právo opraviť alebo revidovať svoje osobné údaje, prípadne namietať voči ich spracovaniu či obmedziť prístup k nim. V takom prípade napíšte e-mail na adresu [legal@toro.com](mailto:legal@toro.com). Ak máte obavy súvisiace so spôsobom, akým spoločnosť Toro spracúva vaše údaje, odporúčame vám, aby ste sa v tejto záležitosti obrátili priamo na nás. Upozorňujeme, že osoby s trvalým pobytom v Európe majú právo podať sťažnosť na príslušný úrad na ochranu údajov.



**Count on it.**