

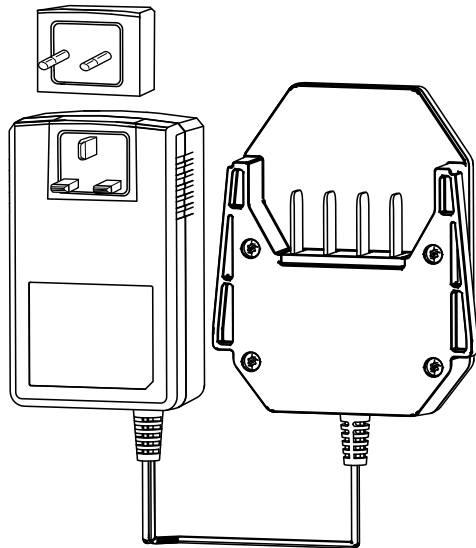


Count on it.

Manual do Operador

Carregador de baterias Flex-Force Power System™ 60 V MAX

Modelo nº 81801—Nº de série 323000001 e superiores



Registe o seu produto em
www.Toro.com.
Tradução do original (PT)



Introdução

Este carregador de baterias destina-se a ser utilizado por proprietários residenciais. Este carregador foi concebido para carregar apenas baterias Toro 60 V de íões de lítio. Não foi concebido para carregar quaisquer outras baterias. Se este produto for utilizado para um fim diferente da sua utilização prevista, poderá pôr em perigo o utilizador e outras pessoas.

Leia estas informações cuidadosamente para saber como utilizar o produto, como efetuar a sua manutenção de forma adequada, evitar ferimentos e danos no produto. A utilização correta e segura do produto é da exclusiva responsabilidade do utilizador.

Visite www.Toro.com para mais informações, incluindo sugestões de segurança, materiais de formação, informações sobre acessórios, obter ajuda a localizar um representante ou para registar o seu produto.

Sempre que necessitar de assistência, peças genuínas Toro ou informações adicionais, entre em contacto com um representante de assistência autorizado ou com o serviço de assistência Toro, indicando os números de modelo e de série do produto. A [Figura 1](#) mostra onde se encontram os números de série e modelo do produto. Escreva os números no espaço fornecido.

Importante: Com o seu dispositivo móvel, pode ler o código QR no autocolante do número de série (se equipado) para aceder à garantia, peças e outras informações do produto.

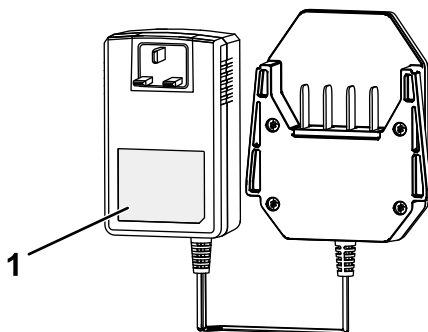


Figura 1

g400607

1. Localização dos números de modelo e de série.

© 2022—The Toro®
Company
8111 Lyndale Avenue
South
Bloomington, MN
55420

Registe o seu produto
em www.Toro.com.



Tradução do original
(PT)
Impresso na China
Todos os direitos
reservados



* 3 4 5 5 - 2 4 3 *

Modelo nº _____

Nº de série _____

Símbolo de alerta de segurança

O símbolo de alerta de segurança (Figura 2) mostrado neste manual e na máquina identifica mensagens de segurança importantes que têm de ser seguidas para evitar acidentes.



Figura 2

Símbolo de alerta de segurança

g000502

O símbolo de alerta de segurança surge acima de informações que o alertam para ações ou situações inseguras e será seguido pela palavra **PERIGO**, **AVISO** ou **CUIDADO**.

PERIGO indica uma situação de risco eminente que, se não for evitada, **irá** resultar em morte ou ferimento grave.

AVISO indica uma situação de risco potencial que, se não for evitada, **pode** resultar em morte ou ferimento grave.

CUIDADO indica uma situação de risco potencial que, se não for evitada, **poderá** resultar em ferimento leve ou moderado.

Neste manual são ainda utilizados dois termos para identificar informações importantes. **Importante** chama a atenção para informação especial de ordem mecânica e **Nota** sublinha informação geral que requer atenção especial.

Segurança

INSTRUÇÕES DE SEGURANÇA IMPORTANTES

1. **GUARDE ESTAS INSTRUÇÕES** — Este manual contém instruções de segurança e de funcionamento importantes para baterias de íões de lítio Toro 60 V e carregadores de baterias de íões de lítio Toro 60 V.
2. Antes de utilizar o carregador de baterias, leia todas as instruções e marcações de advertência no carregador de baterias, bateria e produto que utiliza a bateria.
3. **CUIDADO** — Para reduzir o risco de ferimentos, carregue as baterias de íões de lítio Toro 60 V apenas com com carregadores de com carregadores de baterias de íões de lítio Toro 60 V. Outras marcas de baterias podem explodir, causando ferimentos pessoais e danos.
4. **AVISO** – Ligar o carregador de baterias a uma tomada que não seja de 100 a 240 V pode causar um incêndio ou choque elétrico. Não ligue o carregador de baterias a uma tomada que não seja de 220 a 240 V. Para uma ligação diferente, utilize um adaptador de tomada com a configuração correta da tomada, se necessário.

I. Formação

1. Não permita que crianças ou pessoal não qualificado utilizem ou procedam à assistência técnica deste dispositivo. Permita apenas que pessoas responsáveis, com formação, familiarizadas com as instruções e fisicamente capazes operem e façam a manutenção do dispositivo.
2. Não permita que crianças utilizem ou brinquem com a bateria ou o carregador; os regulamentos locais podem restringir a idade do operador.

II. Preparação

1. Utilize equipamentos apenas com as baterias especificamente designadas. A utilização de outras baterias pode criar um risco de ferimentos e/ou fogo.
2. Não utilize uma bateria ou carregador danificados ou alterados. Podem apresentar um comportamento imprevisível resultando em fogo, explosão ou risco de ferimento.

3. Se o cabo de alimentação do carregador de bateria estiver danificado, contacte um representante de assistência autorizado para o substituir.

III. Funcionamento

1. Carregue a bateria apenas no carregador de baterias indicado pela Toro. Um carregador adequado a um tipo de bateria pode criar um risco de incêndio quando usado com outra bateria.
2. Carregue a bateria apenas numa área bem ventilada.
3. Siga todas as instruções de carregamento e não carregue a bateria fora do intervalo de temperaturas indicado nas instruções. Caso contrário, pode danificar a bateria e aumentar o risco de incêndio.
4. Em condições abusivas, a bateria pode ejetar líquido; evite o contacto. Se acidentalmente entrar em contacto com o líquido, lave com água. Se o líquido entrar em contacto com os olhos, procurar ajuda médica. O líquido ejetado da bateria pode causar irritação ou queimaduras.
5. Não exponha uma bateria ou ferramenta a fogo ou temperatura excessiva. A exposição a fogo ou temperatura acima dos 130 °C pode causar uma explosão.
6. CUIDADO – Uma bateria tratada indevidamente pode apresentar um risco de incêndio, explosão ou queimadura química.
 - Não desmonte a bateria.
 - Substitua a bateria apenas por uma bateria Toro genuína; utilizar outro tipo de bateria pode causar um incêndio ou risco de ferimento.
 - Mantenha as baterias fora do alcance das crianças e na embalagem original até que esteja pronto para as utilizar.

IV. Manutenção e armazenamento

1. Não permita que crianças limpem ou façam a manutenção do carregador de baterias.
2. Quando a bateria não estiver a ser utilizada, mantenha-a afastada de objetos de metal como, por exemplo, cliques de papel, moedas, chaves, pregos e parafusos que possam fazer uma ligação entre um terminal e o outro. O curto circuito dos terminais da bateria pode causar queimaduras ou incêndio.
3. Não tente reparar a bateria ou o carregador. Solicite a um representante de assistência autorizado que realize a reparação da bateria ou do carregador utilizando peças de substituição idênticas para assegurar que o produto é seguro.

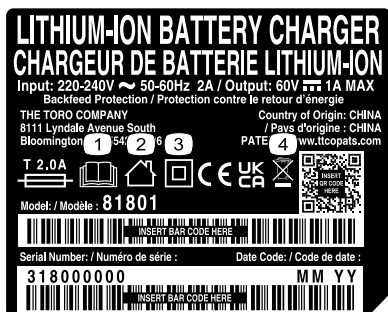
4. Consulte os códigos locais acerca de possíveis instruções especiais de eliminação das baterias.

GUARDE ESTAS INSTRUÇÕES

Autocolantes de segurança e de instruções



Os autocolantes de segurança e de instruções são facilmente visíveis e situam-se próximo das zonas de potencial perigo. Substitua todos os autocolantes danificados ou em falta.



decal144-6022

144-6022

1. Leia o *Manual do utilizador*.
2. Para utilização interior
3. Isolamento duplo
4. Não deite fora indevidamente



decal144-3094

144-3094

1. A bateria está a carregar.
2. A bateria está totalmente carregada.
3. A bateria está acima ou abaixo do intervalo de temperatura adequado.
4. Falha de carga da bateria

Instalação

Colocação do tampão correto

Se necessário, retire e instale o tampão correto do carregador para corresponder ao seu recetáculo como se mostra na [Figura 3](#).

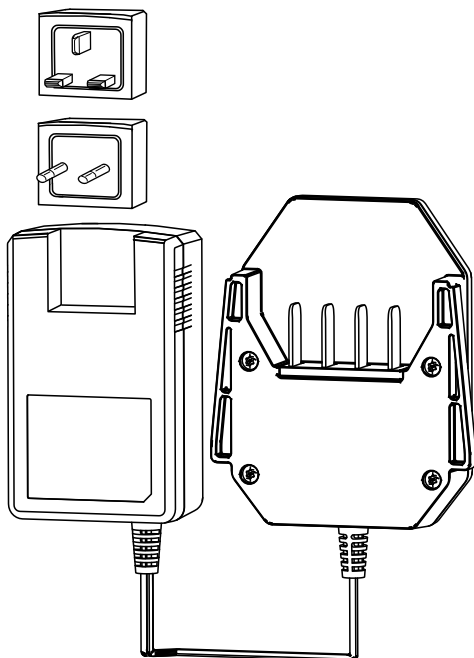


Figura 3

g347487

Descrição geral do produto

Especificações

Carregador de baterias

Modelo	81801
Tipo	Carregador de baterias de íões de lítio 60 V MAX
Entrada	220 a 240 V CA 50–60 Hz Max 2 A
Saída	60 V MAX CC 1 A

Bateria

Modelo	81820	81825	81850	81860	81875	68810
Capacidade da bateria	2 Ah 108 Wh	2,5 Ah 135 Wh	4 Ah 216 Wh	6 Ah 324 Wh	7,5 Ah 405 Wh	10,0 Ah 540 Wh
Classificação do fabricante da bateria = 60 V máximo e 54 V nominal. A tensão real varia com a carga.						

Intervalos de temperatura adequados

Carregue a bateria a	5°C a 40°C*
Utilize a bateria a	-30°C a 49°C
Guarde a bateria/carregador a	5°C a 40°C*

*Os tempos de carregamento aumentam se não carregar a bateria dentro deste intervalo. Guarde a ferramenta, bateria e carregador de baterias numa área limpa e seca.

Guarde a máquina, bateria e carregador de baterias numa área limpa e seca.

Funcionamento

Carregamento da bateria

Importante: Carregue a bateria apenas em temperaturas que estejam dentro do intervalo adequado; consulte [Especificações \(página 9\)](#).

Nota: A qualquer altura, pressione o botão do indicador de carga da bateria na bateria para visualizar a carga atual (indicadores LED).

1. Certifique-se de que as ventilações da bateria estão sem qualquer sujidade ou detrito.

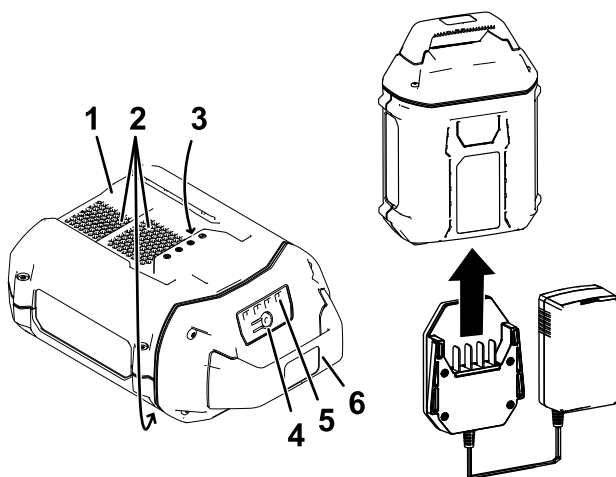


Figura 4

g347460

1. Cavidade da bateria
 2. Áreas de ventilação da bateria
 3. Terminais da cavidade da bateria
 4. Botão indicador de carga da bateria
 5. Indicadores LED (carga atual)
 6. Manipulo
2. Alinhe a cavidade na bateria ([Figura 4](#)) com o ressalto no carregador.
 3. Deslize o carregador para a bateria até que fique totalmente encaixado ([Figura 4](#)).
 4. Para remover a bateria, deslize o carregador para trás e para fora da bateria.

5. Consulte a tabela seguinte para interpretar a luz indicadora LED no carregador de baterias.

Luz indicadora	Indica
Desligado	Nenhuma bateria inserida
Verde a piscar	A bateria está a carregar
Verde	A bateria está carregada
Vermelho	A bateria e/ou carregador de baterias está acima ou abaixo do intervalo de temperatura indicado
Vermelho a piscar	Falha de carga da bateria*

*Consulte [Resolução de problemas \(página 13\)](#) para mais informações.

Importante: A bateria pode ser deixada no carregador por curtos períodos entre utilizações.

Se não for utilizar a bateria durante longos períodos, retire a bateria do carregador; consulte [Armazenamento \(página 12\)](#).

Manutenção

Manutenção e reparação não são necessárias em condições normais.

Quando limpar a superfície do equipamento, faça-o apenas com um pano seco.

Não desmonte o equipamento; se estiver danificado, contacte o seu Serviço de assistência autorizado.

Armazenamento

Importante: Guarde o carregador apenas em temperaturas que estejam dentro do intervalo adequado; consulte [Especificações \(página 9\)](#).

Importante: Se está a guardar o carregador para a época de inatividade, certifique-se de que está desligado e que não estão baterias instaladas.

- Desligue o produto da fonte de alimentação (ou seja, retire a bateria) e verifique se existem danos após a utilização.
- Não guarde o carregador com a bateria instalada.
- Limpe todos os materiais estranhos do produto.
- Não guarde qualquer máquina com a bateria instalada.
- Quando não estiver a ser utilizada, guarde a ferramenta, bateria e carregador da bateria fora do alcance das crianças.
- Mantenha a ferramenta, bateria e carregador de baterias afastados de agentes corrosivos como produtos químicos de jardim e sais para derreter gelo.
- Para reduzir o risco de ferimentos graves, não guarde a bateria no exterior ou dentro de veículos.
- Guarde a ferramenta, bateria e carregador de baterias numa área limpa e seca.

Resolução de problemas

Realize apenas os passos descritos nestas instruções. Todos os trabalhos de inspeção, manutenção e reparação têm de ser realizados por um centro de assistência autorizado ou um especialista igualmente qualificado se não conseguir resolver o problema.

Problema	Causa possível	Ação correctiva
O carregador de baterias não está a funcionar.	<ol style="list-style-type: none">1. O carregador de baterias está acima ou abaixo do intervalo de temperatura adequado.2. A tomada em que o carregador de baterias está ligado não tem potência.	<ol style="list-style-type: none">1. Desligue o carregador de baterias para um local que seja seco e cuja temperatura seja entre 5°C e 40°C.2. Contacte o electricista licenciado para reparar a tomada.
A luz indicadora LED no carregador de baterias está a piscar a vermelho.	<ol style="list-style-type: none">1. Existe um erro na comunicação entre a bateria e o carregador.2. A bateria está fraca.	<ol style="list-style-type: none">1. Remova a bateria do carregador, desligue o carregador de baterias da tomada e aguarde 10 segundos. Ligue o carregador de baterias novamente na tomada e coloque a bateria no carregador. Se a luz indicadora LED no carregador de baterias continuar a piscar a vermelho, repita este procedimento novamente. Se a luz indicadora LED no carregador de baterias ainda continuar a piscar a vermelho após duas tentativas, elimine devidamente a bateria numa instalação de reciclagem de baterias.2. Elimine adequadamente a bateria numa instalação de reciclagem de baterias.

Notas:

Aviso de privacidade EEE/Reino Unido

Utilização da sua informação pessoal por parte da Toro

A The Toro Company (“Toro”) respeita a sua privacidade. Quando compra os nossos produtos, podemos recolher determinadas informações pessoais sobre si, quer diretamente de si quer através do agente ou representante Toro local. A Toro utiliza estas informações para cumprir obrigações contratuais – como registar a sua garantia, processar a sua garantia ou contactá-lo em caso de recolha de um produto – e para fins comerciais legítimos – como avaliar a satisfação do cliente, melhorar os nossos produtos ou disponibilizar-lhe informações sobre produtos que possam ser do seu interesse. A Toro pode partilhar as suas informações com as nossas subsidiárias, afiliadas, representantes ou outros parceiros de negócios relativamente a estas atividades. Também podemos revelar informações pessoais quando exigidas por lei ou em ligação com a venda, compra ou junção de uma empresa. Nunca venderemos os seus dados pessoais a outra empresa para fins de marketing.

Conservação dos seus dados pessoais

A Toro conservará os seus dados pessoais enquanto tal for relevante para os fins acima e em conformidade com os requisitos legais. Para mais informações sobre os períodos de conservação aplicáveis, contacte legal@toro.com.

O compromisso da Toro com a segurança

Os seus dados pessoais podem ser processados nos EUA ou em outro país que possa ter leis de proteção de dados menos rigorosas do que as do seu país de residência. Sempre que transferimos os seus dados para fora do seu país de residência, tomamos as medidas legais necessárias para assegurar que as garantias adequadas estão em vigor para proteger os seus dados e assegurar que são tratados com segurança.

Acesso e correção

Poderá ter o direito de corrigir ou rever os seus dados pessoais ou opor-se a ou limitar o tratamento dos mesmos. Para tal, contacte-nos por email através de legal@toro.com. Se tem dúvidas sobre a forma como a Toro lidou com as suas informações, incentivamos a que entre em contacto connosco. Note-se que os residentes europeus têm o direito de se queixar à sua Autoridade de Proteção de Dados.



Count on it.