

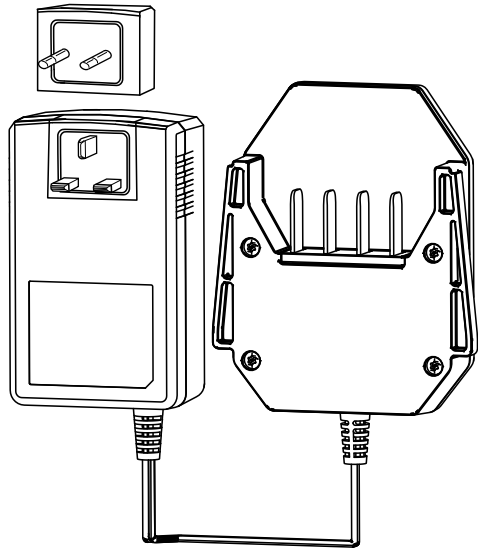


Count on it.

Podręcznik operatora

Ładowarka akumulatorów 60 V MAX do urządzeń z serii Flex-Force Power System™

Model nr 81801—Numer seryjny 323000001 i
wyższe



Wprowadzenie

Ładowarka do akumulatorów jest przeznaczona dla użytkowników domowych. Ta ładowarka została zaprojektowana do używania z akumulatorami litowo-jonowymi Toro 60 V. Nie jest ona przeznaczona do ładowania jakichkolwiek innych akumulatorów. Używanie produktu w celach niezgodnych z jego przeznaczeniem może okazać się niebezpieczne dla operatora i osób postronnych.

Przeczytaj uważnie poniższe informacje, aby poznać zasady właściwej obsługi i konserwacji urządzenia, nie uszkodzić go i uniknąć urazów. Odpowiedzialność za prawidłowe i bezpieczne użytkowanie produktu spoczywa na Tobie.

Odwiedź www.Toro.com, aby uzyskać więcej informacji, w tym dotyczących bezpieczeństwa, materiałów szkoleniowych, informacji na temat akcesoriów, pomocy w znalezieniu autoryzowanego sprzedawcy lub rejestracji produktu.

Aby skorzystać z serwisu, zakupić oryginalne części firmy Toro lub uzyskać dodatkowe informacje, należy skontaktować się z autoryzowanym przedstawicielem serwisowym lub biurem obsługi klienta firmy Toro. Prosimy o przygotowanie numeru modelu i numeru seryjnego produktu. [Rysunek 1](#) przedstawia położenie numeru modelu oraz numeru seryjnego na urządzeniu. Zapisz je w przewidzianym na to miejscu.

© 2022—The Toro®
Company
8111 Lyndale Avenue
South
Bloomington, MN
55420

Zarejestruj produkt
pod adresem
www.Toro.com.

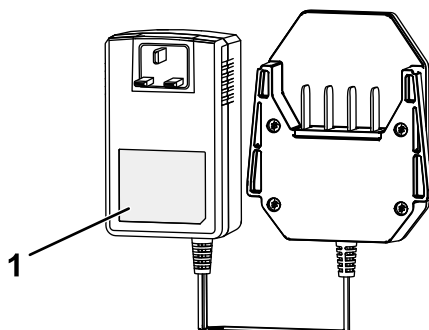


Tłumaczenie oryginału
(PL)

Wydrukowano w
Chinach
Wszelkie prawa
zastrzeżone



Ważne: Urządzeniem mobilnym zeskanuj kod QR na tabliczce z numerem seryjnym (jeżeli występuje), aby uzyskać informacje o gwarancji, częściach zamiennych i innych kwestiach związanych z produktem.



g400607

Rysunek 1

1. Położenie numeru modelu i numeru seryjnego.

<p>Model nr _____</p> <p>Numer seryjny _____</p>
--

Symbol ostrzegawczy

Ten symbol ostrzegawczy (Rysunek 2) występuje zarówno w instrukcji, jak i na maszynie. Wskazuje on ważne informacje dotyczące zasad bezpieczeństwa, których należy przestrzegać, aby uniknąć wypadków.



Rysunek 2

Symbol ostrzegawczy

g000502

Symbol ostrzegawczy pojawia się nad informacjami ostrzegającymi o niebezpiecznych działaniach lub sytuacjach, przed słowem **NIEBEZPIECZEŃSTWO, OSTRZEŻENIE** lub **UWAGA**.

NIEBEZPIECZEŃSTWO: Wskazuje na sytuację bezpośredniego zagrożenia, która, jeżeli się jej nie zapobiegnie, **doprowadzi** do śmierci lub poważnych obrażeń ciała.

OSTRZEŻENIE: Wskazuje na sytuację potencjalnego zagrożenia, która, jeżeli się jej nie zapobiegnie, **może** doprowadzić do śmierci lub poważnych obrażeń ciała.

UWAGA: Wskazuje na sytuację potencjalnego zagrożenia, która, jeżeli się jej nie zapobiegnie, **może** doprowadzić do niewielkich lub średnich obrażeń ciała.

W niniejszej instrukcji występują także dwa inne słowa podkreślające wagę informacji. **Ważne** zwraca uwagę na szczególne informacje techniczne, a **Uwaga** podkreśla informacje ogólne, wymagające uwagi.

Bezpieczeństwo

WAŻNE INSTRUKCJE DOTYCZĄCE BEZPIECZEŃSTWA

1. ZACHOWAJ TĘ INSTRUKCJĘ – Niniejszy dokument zawiera ważne informacje dotyczące bezpieczeństwa i obsługi akumulatorów litowo-jonowych Toro 60 V oraz ładowarek do tych akumulatorów.
2. Przed użyciem ładowarki akumulatorów należy przeczytać wszelkie instrukcje i oznaczenia ostrzegawcze na ładowarce akumulatorów, akumulatorze oraz produkcie zasilanym akumulatorem.
3. UWAGA – W celu ograniczenia ryzyka obrażeń akumulatory litowo-jonowe należy ładować wyłącznie ładowarkami do akumulatorów litowo-jonowych Toro 60 V. Akumulatory innych marek mogą wybuchnąć, powodując obrażenia ciała i uszkodzenia mienia.
4. OSTRZEŻENIE - Podłączenie ładowarki do gniazdka o napięciu innym niż od 220 do 240 V może spowodować pożar lub porażenie prądem. Nie wolno podłączać ładowarki akumulatorów do gniazdka innego niż o napięciu od 220 do 240 V. W celu podłączenia do gniazdka o innym napięciu należy użyć adaptera odpowiedniego dla danego rodzaju gniazdka.

I. Szkolenie

1. Zabronione jest użytkowanie lub serwisowanie urządzenia przez dzieci lub osoby nieprzeszkolone. Urządzenie mogą obsługiwać lub serwisować jedynie osoby odpowiedzialne, przeszkolone, znające instrukcję i fizycznie do tego zdolne.
2. Nie wolno zezwalać dzieciom na korzystanie lub zabawę akumulatorami lub ładowarką akumulatorów, lokalne przepisy prawa mogą ograniczać wiek operatora.

II. Przygotowanie

1. Używaj urządzeń tylko z przeznaczonymi do nich akumulatorami. Korzystanie z akumulatorów innego rodzaju może się wiązać z ryzykiem obrażeń i/lub pożaru.
2. Nie używaj akumulatora lub ładowarki, jeżeli zostały uszkodzone lub zmodyfikowane. Mogą one zachowywać się w sposób nieprzewidziany i spowodować pożar, wybuch lub ryzyko obrażeń.
3. W przypadku uszkodzenia przewodu zasilającego ładowarki skontaktuj się z przedstawicielem autoryzowanego serwisu w celu jego wymiany.

III. Obsługa

1. Do ładowania akumulatorów stosuj wyłącznie ładowarkę zalecaną przez firmę Toro. Ładowarka przeznaczona do jednego typu akumulatorów może przy użyciu z innym rodzajem akumulatora stwarzać ryzyko pożaru.
2. Akumulator należy ładować wyłącznie w dobrze wentylowanym miejscu.
3. Postępuj zgodnie z wszystkimi instrukcjami ładowania i unikaj ładowania akumulatora, gdy temperatura przekracza zakres podany w instrukcjach. W przeciwnym razie może dojść do uszkodzenia akumulatora i zagrożenia powstaniem pożaru.
4. W przypadku niewłaściwego obchodzenia się z akumulatorem może z niego wydostawać się ciecz - należy unikać kontaktu z nią. W razie przypadkowego kontaktu z cieczą z akumulatora należy ją spłukać wodą. W razie kontaktu cieczy z oczami należy zwrócić się o pomoc lekarską. Ciecz wydostająca się z akumulatora może powodować podrażnienie lub poparzenie.
5. Nie narażaj akumulatora ani narzędzia na działanie ognia lub nadmiernej temperatury. Narażenie na działanie ognia lub temperatury powyżej 130°C może spowodować wybuch.
6. UWAGA – Niewłaściwe obchodzenie się z akumulatorem grozi pożarem lub poparzeniem substancjami chemicznymi.
 - Nie demontuj akumulatora.
 - Wymieniaj akumulator tylko na oryginalny akumulator marki Toro. Użycie akumulatora innego producenta może spowodować pożar lub obrażenia ciała.
 - Trzymaj akumulatory poza zasięgiem dzieci i przechowuj je w oryginalnym opakowaniu do czasu, gdy będziesz chciał ich użyć.

IV. Konserwacja i przechowywanie

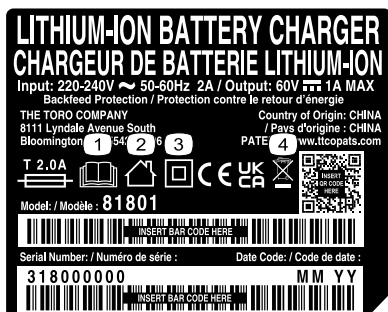
1. Nie wolno zezwalać dzieciom na czyszczenie lub konserwację ładowarki.
2. Gdy akumulator nie jest używany, trzymaj go z dala od metalowych przedmiotów, takich jak spinacze do papieru, monety, klucze, gwoździe i wkręty, gdyż mogłyby one spowodować zwarcie między biegunami. Zwarcie biegunów akumulatora może spowodować poparzenia lub pożar.
3. Nie wolno podejmować prób naprawy akumulatorów lub ładowarki. Aby produkty zachowały poziom bezpieczeństwa, należy akumulator lub ładowarkę akumulatorów oddawać do serwisowania w autoryzowanym punkcie serwisowym, który dokona napraw z użyciem identycznych części zamiennych.
4. Sprawdź ewentualne szczególne wymagania dotyczące utylizacji akumulatorów określone we właściwych przepisach.

INSTRUKCJE NALEŻY ZACHOWAĆ

Naklejki informacyjne i ostrzegawcze



Etykiety dotyczące bezpieczeństwa oraz instrukcje są wyraźnie widoczne dla operatora i znajdują się w pobliżu wszystkich miejsc potencjalnego zagrożenia. Uszkodzone i brakujące etykiety należy wymienić.



decal144-6022

144-6022

1. Przeczytaj *Instrukcję obsługi*.
2. Do użytku wewnątrz pomieszczeń
3. Izolacja podwójna
4. Niewłaściwa użycia zakazana



decal144-3094

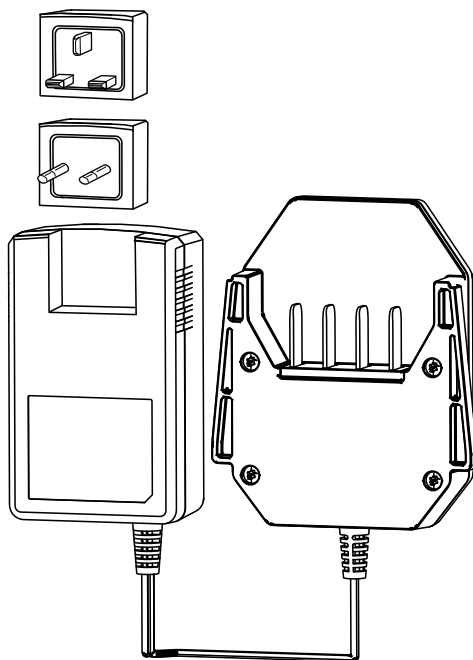
144-3094

1. Akumulator jest ładowany.
2. Akumulator jest w pełni naładowany.
3. Akumulator ma temperaturę wykraczającą poza dopuszczalny zakres temperatur.
4. Błąd ładowania akumulatora

Montaż

Instalowanie właściwej wtyczki

W razie potrzeby usuń niewłaściwą wtyczkę z ładowarki i zainstaluj właściwą wtyczkę, pasującą do gniazdka; patrz [Rysunek 3](#).



Rysunek 3

g347487

Przegląd produktu

Specyfikacje

Ładowarka akumulatora

Model	81801
Typ	Ładowarka do akumulatorów litowo-jonowych 60 V MAX
Wejście	Od 220 do 240 V AC 50/60 Hz, maks. 2,0 A
Wyjście	60 V maks. DC 1,0 A

Akumulator

Model	81820	81825	81850	81860	81875	68810
Pojemność akumulatora	2,0 Ah 108 Wh	2,5 Ah 135 Wh	4,0 Ah 216 Wh	6,0 Ah 324 Wh	7,5 Ah 405 Wh	10,0 Ah 540 Wh
Parametry znamionowe wg. producenta akumulatora = napięcie maksymalne 60 V i znamionowe 54 V. Rzeczywiste napięcie zmienia się zależnie od obciążenia.						

Zakresy dopuszczalnej temperatury

Ładuj akumulator w zakresie temperatur	od 5°C do 40°C*
Korzystaj z akumulatora w zakresie temperatur	od -30°C do 49°C
Przechowuj akumulator/ładowarkę w zakresie temperatur	od 5°C do 40°C*

*Czas ładowania ulegnie zwiększeniu w przypadku ładowania w temperaturze spoza tego zakresu. Przechowuj narzędzie, akumulator i ładowarkę w zamkniętym, czystym i suchym miejscu.

Maszynę, akumulator i ładowarkę należy przechowywać w czystym i suchym pomieszczeniu.

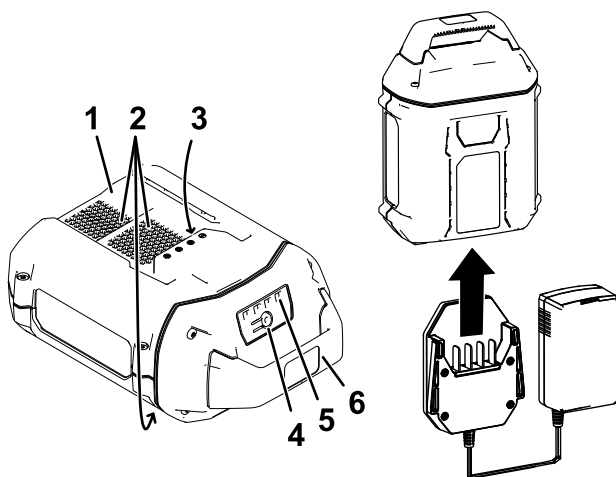
Działanie

Ładowanie akumulatora

Ważne: Ładuj akumulator tylko w podanym zakresie temperatur, patrz [Specyfikacje \(Strona 10\)](#).

Informacja: W dowolnym momencie możesz naciskając przycisk wskaźnika stanu naładowania sprawdzić aktualny poziom naładowania (lampki LED).

1. Dopilnuj, aby otwory wentylacyjne akumulatora nie były zatkane przez brud.



g347460

Rysunek 4

- | | |
|------------------------------------|---|
| 1. Wgłębienie w akumulatorze | 4. Przycisk wskaźnika stanu naładowania |
| 2. Otwory wentylacyjne akumulatora | 5. Lampki LED (aktualny poziom naładowania) |
| 3. Styki akumulatora | 6. Uchwyt |
2. Ustaw wgłębienie w akumulatorze ([Rysunek 4](#)) równo z wypustką ładowarki.
 3. Wsuń ładowarkę do akumulatora do oporu ([Rysunek 4](#)).
 4. Aby wyjąć akumulator, wysuń z niego ładowarkę.

5. Poniższa tabela zawiera objaśnienie stanów lampki kontrolnej LED na ładowarce.

Lampka kontrolna	Znaczenie
Zgaszona	Akumulator nie jest podłączony
Miganie zielonym światłem	Akumulator jest ładowany
Zielona	Akumulator jest naładowany
Czerwona	Temperatura akumulatora i/lub ładowarki przekracza dopuszczalny zakres
Miganie czerwonym światłem	Błąd ładowania akumulatora*

*Dodatkowe informacje podano w rozdziale [Rozwiązywanie problemów \(Strona 14\)](#).

Ważne: Akumulator można pozostawić na ładowarce na krótki czas między kolejnym użyciem.

Jeżeli akumulator nie będzie używany przez dłuższy czas, zdejmij go z ładowarki, patrz [Przechowywanie \(Strona 13\)](#).

Konserwacja

W normalnych warunkach konserwacja i serwisowanie nie są wymagane.

Do czyszczenia powierzchni urządzenia używaj tylko suchej ściereczki.

Nie rozbieraj urządzenia. Jeżeli jest ono uszkodzone, skontaktuj się z autoryzowanym punktem serwisowym.

Przechowywanie

Ważne: Przechowuj ładowarkę tylko w podanym zakresie temperatur; patrz [Specyfikacje \(Strona 10\)](#).

Ważne: Należy upewnić się, że na czas przechowywania ładowarki poza sezonem jest ona odłączona oraz że nie są do niej podłączone akumulatory.

- Po użyciu odłącz produkt od zasilania (tzn. odłącz akumulator) i sprawdź, czy nie został uszkodzony.
- Nie przechowuj ładowarki z zainstalowanym akumulatorem.
- Oczyszczyć produkt z wszelkich substancji obcych.
- Nie przechowuj maszyny z zainstalowanym akumulatorem.
- Narzędzie, akumulator i ładowarkę, jeżeli nie są używane, przechowuj poza zasięgiem dzieci.
- Przechowuj narzędzie, akumulator i ładowarkę akumulatora z dala od agresywnych substancji, takich jak chemikalia ogrodowe lub sól drogowa.
- Aby ograniczyć ryzyko poważnych obrażeń, unikaj przechowywania akumulatora na zewnątrz budynków lub wewnątrz pojazdów.
- Przechowuj narzędzie, akumulator i ładowarkę w zamkniętym, czystym i suchym miejscu.

Rozwiązywanie problemów

Wykonaj tylko czynności opisane w niniejszej instrukcji. Jeżeli nie uda się rozwiązać problemu samemu, wszelkie inne czynności kontrolne, konserwacyjne i naprawcze mogą być wykonywane tylko przez autoryzowany punkt serwisowy lub wykwalifikowanego specjalistę.

Problem	Możliwa przyczyna	Usuwanie usterek
Ładowarka nie działa.	<ol style="list-style-type: none">1. Ładowarka ma temperaturę wykraczającą poza dopuszczalny zakres temperatur.2. W gniazdku, do którego jest podłączona ładowarka nie ma napięcia.	<ol style="list-style-type: none">1. Odłącz ładowarkę i przenieś ją do suchego miejsca, w którym panuje temperatura z zakresu od 5°C do 40°C.2. Skontaktuj się z elektrykiem posiadającym odpowiednie uprawnienia w celu naprawy gniazdka.
Lampka kontrolna LED na ładowarce miga na czerwono.	<ol style="list-style-type: none">1. Wystąpił błąd łączności między akumulatorem a ładowarką.2. Akumulator ma obniżoną pojemność.	<ol style="list-style-type: none">1. Odłącz akumulator od ładowarki, odłącz ładowarkę od gniazdka i odczekaj 10 sekund. Podłącz z powrotem ładowarkę do gniazdka i umieść na niej akumulator. Jeżeli lampka LED na ładowarce nadal miga na czerwono, jeszcze raz powtórz tę procedurę. Jeżeli po dwóch próbach lampka LED na ładowarce nadal miga na czerwono, należy oddać akumulator do utylizacji w zakładzie zajmującym się utylizacją akumulatorów.2. Należy oddać akumulator do utylizacji w zakładzie zajmującym się utylizacją akumulatorów.

Notatki:

Informacja dotycząca prywatności (EOG/Wielka Brytania)

Korzystanie z Twoich danych osobowych przez Toro

The Toro Company („Toro”) szanuje Twoją prywatność. Przy zakupie naszych produktów możemy gromadzić pewne dane osobowe dotyczące nabywcy, pochodzące zarówno od niego, jak i od lokalnego oddziału firmy Toro lub sprzedawcy produktów marki Toro. Toro wykorzystuje takie dane do realizacji swoich zobowiązań wynikających z umowy – takich jak rejestracja gwarancji, realizacja zgłoszeń gwarancyjnych lub możliwość kontaktu z nabywcą w przypadku akcji wycofywania produktu, oraz – w uzasadnionych celach biznesowych – na przykład do oceny zadowolenia klientów, doskonalenia naszych produktów lub dostarczania klientom informacji o mogących ich interesować produktach. Firma Toro może udostępniać te dane swoim spółkom zależnym, oddziałom, sprzedawcom lub innym partnerom biznesowym w związku z tymi działaniami. Mamy również prawo do ujawniania danych osobowych, jeżeli jest to wymagane na mocy prawa lub w związku z zakupem, sprzedażą lub łączeniem przedsiębiorstw. Nie sprzedamy danych osobowych naszych klientów dla celów marketingowych żadnej innej firmie.

Przechowywanie Twoich danych osobowych

Toro będzie przechowywać dane osobowe naszych klientów tak długo, jak długo będą one istotne dla powyższych celów, oraz zgodnie z wymogami prawnymi. Więcej informacji o stosownych okresach przechowywania danych można uzyskać, wysyłając wiadomość na adres legal@toro.com.

Zobowiązanie Toro do stosowania zasad bezpieczeństwa

Twoje dane osobowe mogą być przetwarzane w USA lub innym kraju, w którym mogą obowiązywać mniej surowe przepisy dotyczące ochrony danych niż w Twoim kraju zamieszkania. Ilekroć będziemy przekazywać Twoje dane poza Twój kraj zamieszkania, podejmiemy prawnie wymagane kroki w celu zapewnienia odpowiednich zabezpieczeń w celu ochrony Twoich danych i upewnienia się, że są one traktowane w bezpieczny sposób.

Dostęp i poprawianie

Możesz mieć prawo do poprawiania lub weryfikacji swoich danych osobowych oraz do sprzeciwu wobec przetwarzania danych lub żądania ograniczenia takiego przetwarzania. W tym celu prosimy o kontakt pod adresem legal@toro.com. W razie wątpliwości co do sposobu postępowania się Twoimi danymi przez Toro zachęcamy do zgłoszenia wątpliwej sytuacji bezpośrednio do naszej firmy. Zwracamy uwagę na fakt, że mieszkańcy Unii Europejskiej mają prawo wniesienia skargi do właściwego organu ochrony danych osobowych.