

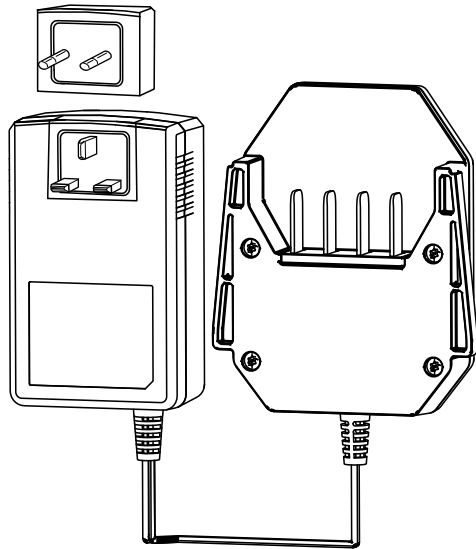


Count on it.

Brakerhåndbok

Flex-Force Power System™ -batterilader, maks. 60 V

Modellnr. 81801—Serienr. 323000001 og oppover



Registrer ditt produkt på
www.Toro.com.
Oversettelse av originalen (NO)



* 3 4 5 5 - 2 4 1 *

Innledning

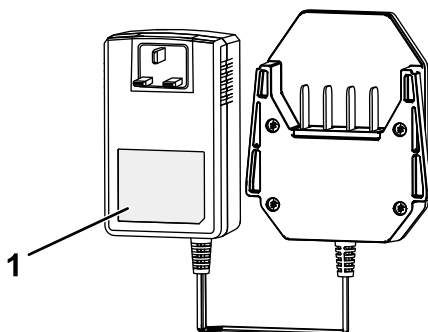
Denne batteriladeren er beregnet til privat bruk. Laderen er designet for å lade bare Toro 60 V litiumionbatteripakker. Den er ikke designet for å lade andre batterier. Hvis du bruker dette produktet til andre formål enn det er beregnet på, kan du utsette deg selv eller tilskuere for fare.

Les denne håndboken nøye, slik at du lærer å bruke og vedlikeholde produktet på riktig måte og unngår person- eller produktskade. Du har ansvar for å bruke produktet på en riktig og sikker måte.

Gå til www.Toro.com for mer informasjon, inkludert sikkerhetstips, opplæringsmateriale og informasjon om tilbehør, hjelp til å finne en forhandler eller for å registrere produktet ditt.

Hvis maskinen må repareres, eller du trenger originale Toro-deler eller mer informasjon, kan du kontakte et autorisert forhandlerverksted eller Toros kundeserviceavdeling. Ha modell- og serienummer for hånden når du tar kontakt. [Figur 1](#) identifiserer plasseringen av modell- og serienummer på produktet. Skriv inn numrene i de tomme feltene.

Viktig: Du kan skanne QR-koden på serienummermerket (hvis det finnes) med en mobil enhet for å få tilgang til garantien, deler og annen produktinformasjon.



Figur 1

g400607

1. Plassering av modell- og serienummer.



Modellnr. _____

Serienr. _____

Sikkerhetsvarselssymbol

Dette sikkerhetsvarselssymbolet (Figur 2) som vises i denne håndboken og på maskinen, identifiserer viktige sikkerhetsmeldinger som du må følge for å unngå ulykker.



Figur 2

Sikkerhetsvarselssymbol

g000502

Sikkerhetsvarselssymbolet vises over informasjon som varslers deg om usikre handlinger eller situasjoner, og følges av ordet **FARE**, **ADVARSEL** eller **FORSIKTIG**.

FARE indikerer en overhengende faresituasjon som, hvis den ikke unngås, **vil** resultere i død eller alvorlig personskade.

ADVARSEL indikerer en potensielt farlig situasjon som, hvis den ikke unngås, **kan** resultere i død eller alvorlig personskade.

FORSIKTIG indikerer en potensielt farlig situasjon som, hvis den ikke unngås, **kan** føre til mindre eller moderat personskade.

Denne håndboken bruker to andre ord for å utheve informasjon. **Viktig** gjør oppmerksom på spesiell mekanisk informasjon og **Obs** henviser til generell informasjon som er verdt å huske.

Sikkerhet

VIKTIGE SIKKERHETSINSTRUKSJONER

1. TA VARE PÅ DISSE INSTRUKSJONENE – Denne håndboken inneholder viktige instruksjoner for sikkerhet og bruk for Toro 60 V litiumionbatteripakker og Toro 60 V litiumionbatteriladere.
2. Les alle instruksjoner og advarselsmerkinger på batteriladere, batteripakken og produkter som benytter batteripakken, før du bruker laderen.
3. FORSIKTIG – For å redusere risikoen for personskade må du lade Toro 60 V litiumionbatteripakker kun med Toro 60 V litiumionbatteriladere. Batteripakker av andre merker kan sprekke og forårsake person- eller materialskade.
4. ADVARSEL – Tilkobling av batteriladere til en stikkontakt som ikke er 220–240 V, kan forårsake brann eller elektrisk støt. Ikke koble batteriladere til en annen stikkontakt enn 220–240 V. Ved kobling til andre typer strømforsyninger kan en pluggadapter for riktig strømuttak benyttes ved behov.

I. Opplæring

1. Ikke la barn eller personer som ikke er opplært, kjøre eller utføre vedlikehold på denne enheten. Maskinen skal kun brukes av ansvarlige personer som er kjent med instruksjonene, og er fysisk i stand til å bruke enheten.
2. Ikke la barn bruke eller leke med batteripakken eller batteriladere. Lokalt regelverk kan sette aldersgrense for bruk av apparatet.

II. Forberedelser

1. Bruk apparater kun med spesielt angitte batteripakker. Bruk av andre typer batteripakker kan medføre en risiko for personskade og/eller brann.
2. Ikke bruk en ødelagt eller modifisert batteripakke eller batterilader. Det kan ha uventet adferd, som fører til brann, eksplosjon eller risiko for personskade.
3. Hvis batteripakkens strømkabel er skadet, må du ta kontakt med en autorisert serviceverksted for å få en ny kabel.

III. Bruk

1. Lad kun batteripakken med batteriladere som er spesifisert av Toro. En lader som er egnet for én type batteripakke, kan medføre en risiko for brann hvis den brukes med en annen batteripakke.

2. Lad batteripakken på et godt ventilert område.
3. Følg alle instruksjoner for lading, og ikke lad eller oppbevar batteripakken ved andre temperaturer enn områdene som er angitt i instruksjonene. Ellers kan du skade batteripakken og øke risikoen for brann.
4. Under tøffe forhold kan batteripakken utskille væske. Unngå kontakt med væsken. Hvis du ved et uhell kommer i kontakt med væsken, skyl med vann. Hvis væsken kommer i kontakt med øynene, må du søke medisinsk hjelp. Væske som skilles ut fra batteriet, kan forårsake irritasjon eller brannskader.
5. Ikke utsett en batteripakke eller et verktøy for brann eller overdrevne temperaturer. Eksponering for brann eller temperaturer over 130 °C kan føre til eksplosjon.
6. **FORSIKTIG** – en batteripakke som håndteres feil, kan utgjøre en risiko for brann, eksplosjon eller kjemiske brannskader.
 - Ikke demonter batteripakken.
 - Erstatt batteripakken kun med en original Toro-batteripakke. Bruk av en annen type batteripakke kan forårsake brann eller risiko for personskade.
 - Oppbevar batteripakker utilgjengelig for barn og i den opprinnelige emballasjen til du er klar til bruke dem.

IV. Vedlikehold og lagring

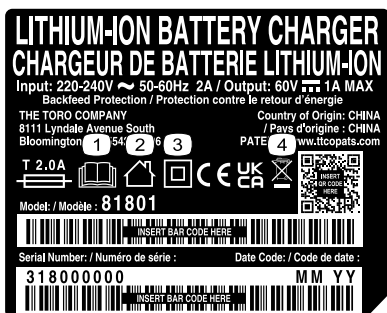
1. Ikke la barn rengjøre eller vedlikeholde batteriladeren.
2. Når batteripakken ikke er i bruk, hold den borte fra metallgjenstander som binders, mynter, nøkler, spiker og skruer som kan danne en forbindelse fra en klemme til en annen. Hvis batteriklemmene kortslutter, kan det forårsake brannskår eller brann.
3. Ikke prøv å reparere batteripakken eller batteriladeren. Få en autorisert serviceforhandler til å utføre service på batteripakken eller batteriladeren ved å bruke identiske reservedeler for å sikre at produktet vedlikeholdes på en sikker måte.
4. Sjekk lokale forskrifter for mulige spesielle avhendingsinstruksjoner for batterier.

TA VARE PÅ DISSE INSTRUKSJONENE

Sikkerhets- og instruksjonsmerker



Sikkerhetsmerker og -instruksjoner er lett synlige for operatøren og er plassert i nærheten av alle områder som representerer en potensiell fare. Bytt ut alle merker som er ødelagte eller mangler.



decal144-6022

144-6022

1. Les *brukerhåndboken*.
2. Kun for innendørsbruk
3. Dobbeltisolert
4. Kast i samsvar med gjeldende regelverk



decal144-3094

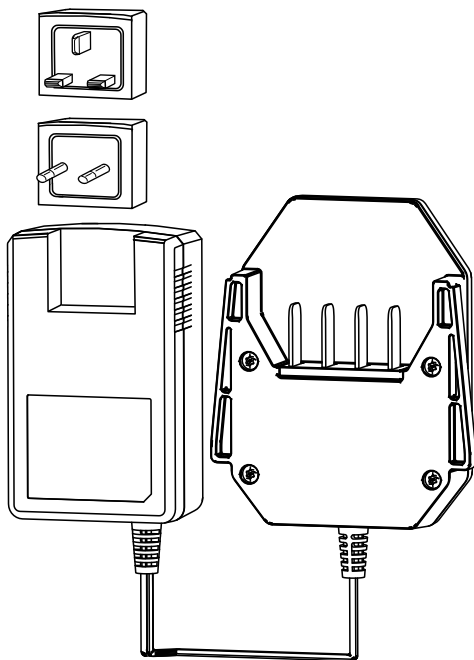
144-3094

1. Batteripakken lader.
2. Batteripakken er fulladet.
3. Batteripakken er over eller under det passende temperaturområdet.
4. Feil ved lading av batteripakke

Montering

Installere riktig støpsel

Om nødvendig, fjern og monter riktig støpsel fra laderen for å matche stikkkontakten som vist i [Figur 3](#).



Figur 3

g347487

Oversikt over produktet

Spesifikasjoner

Batterilader

Modell	81801
Type	60 V MAX-litiumionbatterilader
Innmating	220 til 240 V AC 50-60 Hz maks. 2,0 A
Utmating	60 V MAKS DC 1,0 A

Batteripakke

Modell	81820	81825	81850	81860	81875	68810
Batteri- pakkeka- pasitet	2,0 Ah 108 Wh	2,5 Ah 135 Wh	4,0 Ah 216 Wh	6,0 Ah 324 Wh	7,5 Ah 405 Wh	10,0 Ah 540 Wh
Batteriproduzentens klassifisering = 60 V maksimum og 54 V nominell. Faktisk spenning varierer med last.						

Passende temperaturområder

Lad batteripakken ved	5 °C til 40 °C*
Bruk batteripakken ved	-30 °C til 49 °C
Oppbevar batteripakken/laderen ved	5 °C til 40 °C*

*Ladetiden øker hvis du ikke lader batteriet innenfor dette området. Oppbevar verktøyet, batteripakken og batterilader i et innelukket, rent, tørt område.

Oppbevar maskinen, batteripakken og batteriladeren i et lukket rent og tørt område.

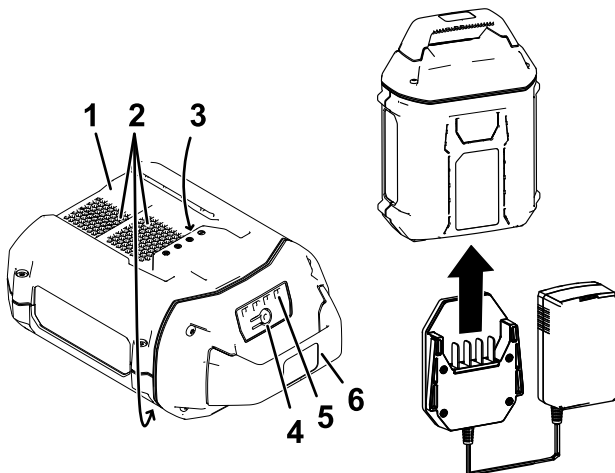
Bruk

Lade batteripakken

Viktig: Lad batteripakken kun i temperaturer som er innenfor riktig område. Se [Spesifikasjoner \(side 8\)](#).

Merk: Du kan når som helst trykke på indikatorknappen for batteriladning på batteripakken for å vise gjeldende ladning (LED-indikatorer).

1. Påse at ventilene på batteriene er frie for støv og rusk.



Figur 4

g347460

1. Batteripakkekammer
 2. Batteripakkens ventilasjonsområder
 3. Batteripakkeklemmer
 4. Indikator knapp for batteriladning
 5. LED-indikatorer (gjeldende ladning)
 6. Håndtak
2. Innrett kammeret i batteripakken ([Figur 4](#)) med koblingsarmen på laderen.
 3. Skyv laderen inn i batteripakken til den sitter helt fast ([Figur 4](#)).
 4. For å fjerne batteripakken, skyv laderen bakover og ut av batteripakken.

5. Se følgende tabell for å tolke LED-indikatorlampen på batteriladeren.

Indikator-lampe	Indikerer
Av	Ingen batteripakke er satt inn
Blinker grønt	Batteripakken lader
Grønn	Batteripakken er ladet
Rød	Batteripakken og/eller batteriladeren er over eller under det passende temperaturområdet.
Blinker rødt	Feil ved lading av batteripakke*

*Se [Feilsøking \(side 12\)](#) for mer informasjon.

Viktig: Batteriet kan stå på laderen i korte perioder mellom bruk. Hvis batteriet ikke skal brukes over lengre perioder, må du fjerne batteriet fra laderen. Se [Oppbevaring \(side 11\)](#).

Vedlikehold

Vedlikehold og service er ikke nødvendig under normale forhold.

Når du rengjør overflaten av utstyret, tørk den kun med en tørr klut.

Ikke demonter utstyret dersom det er skadet, men kontakt din autoriserte serviceforhandler.

Oppbevaring

Viktig: Oppbevar laderen i temperaturer som kun er innenfor riktig område. Se **Spesifikasjoner (side 8)**.

Viktig: Hvis du oppbevarer laderen mellom sesongene, må du påse at den er frakoblet og at det ikke er noen batterier installert.

- Koble produktet fra strømforsyningen (dvs. fjern batteripakken), og kontroller det for skade etter bruk.
- Ikke oppbevar laderen med batteripakken som er installert.
- Fjern alle fremmedlegemer fra produktet.
- Ikke oppbevar maskiner med batteripakken montert.
- Oppbevar verktøyet, batteripakken og batteriladeren utilgjengelig for barn når de ikke er i bruk.
- Hold verktøyet, batteripakken og batteriladeren borte fra korroderende midler som hagekjemikalier og avisingsalter.
- For å redusere risikoen for alvorlig personskade må du ikke oppbevare batteripakken utendørs eller i kjøretøy.
- Oppbevar verktøyet, batteripakken og batterilader i et innelukket, rent, tørt område.

Feilsøking

Utfør kun trinnene beskrevet i disse instruksjonene. Alt ytterligere inspeksjons-, vedlikeholds- og reparasjonsarbeid må utføres av et autorisert serviceverksted eller en tilsvarende kvalifisert spesialist hvis du ikke kan løse problemet selv.

Problem	Mulig årsak	Løsning
Batteriladeren fungerer ikke.	<ol style="list-style-type: none">1. Batteriladeren er over eller under det passende temperaturområdet.2. Uttaket som batteriladeren er koblet til, har ikke strøm.	<ol style="list-style-type: none">1. Koble fra batteriladeren og flytt den til et sted der det er tørt og temperaturen er mellom 5 °C og 40 °C.2. Kontakt din autoriserte elektriker for å reparere strømuttaket.
LED-indikatorlampen på batteriladeren blinker rødt.	<ol style="list-style-type: none">1. Det er en feil i kommunikasjonen mellom batteripakken og laderen.2. Batteripakken er svak.	<ol style="list-style-type: none">1. Fjern batteripakken fra batteriladeren, koble batteriladeren fra strømuttaket, og vent i 10 sekunder. Koble batteriladeren til strømuttaket igjen, og plasser batteripakken på batteriladeren. Hvis LED-indikatorlampen på batteriladeren fremdeles blinker rødt, gjentar du denne prosedyren. Hvis LED-indikatorlampen på batteriladeren fremdeles blinker rødt etter to forsøk, skal batteripakken kasseres ved et resirkuleringsanlegg for batterier.2. Resirkuler eller kasser batteripakken på korrekt måte ved et resirkuleringsanlegg for batterier.

Notat:

Notat:

Personvernerklæring for EØS/Storbritannia

Slik bruker Toro personopplysningene dine

Toro Company («Toro») respekterer ditt personvern. Når du kjøper våre produkter, kan vi samle inn personopplysninger om deg, enten direkte fra deg eller via den lokale Toro-avdelingen eller -forhandleren. Toro bruker disse opplysningene for å innfri kontraktsfestede forpliktelser – slik som å registrere garantien din, behandle garantikravet ditt eller kontakte deg i tilfelle en produkttilbakekalling – og til legitime forretningsformål – slik som å måle kundetilfredshet, forbedre produktene våre og utstyre deg med produktinformasjon som kan være av interesse. Toro kan dele personopplysningene dine med våre datterselskaper, forhandlere eller andre forretningspartnere i forbindelse med disse aktivitetene. Vi kan også oppgi personopplysninger når dette kreves under loven eller i forbindelse med salg, kjøp eller sammenslåing av en virksomhet. Vi vil ikke selge personopplysningene dine til andre selskaper for markedsføringsformål.

Bevaring av personopplysninger

Toro vil bevare dine personopplysninger så lenge som det er relevant for de ovennevnte formålene og i samsvar med lovfestede krav. Hvis du vil ha mer informasjon om gjeldende bevaringsperioder, kan du kontakte legal@toro.com.

Toros forpliktelse til sikkerhet

Personopplysningene dine kan behandles i USA eller et annet land som kan ha mindre strenge personvernlover enn landet du er bosatt i. Når vi overfører opplysningene dine utenfor landet du er bosatt i, vil vi iverksette lovfestede, påbudte tiltak for å sikre at det er på plass skikkelige vern som beskytter opplysningene dine og sikrer at de behandles sikkert.

Tilgang og korrigering

Du kan ha retten til å korrigere eller gjennomgå personopplysningene dine eller motsette deg eller begrense behandlingen av opplysningene dine. Før å gjøre dette må du kontakte oss på e-post på legal@toro.com. Hvis du har bekymringer om hvordan Toro har behandlet personopplysningene dine, oppfordrer vi deg til å ta dette opp direkte med oss. Merk at europeiske innbyggere har rett til å klage til sitt nasjonale datatilsynsorgan.



Count on it.