

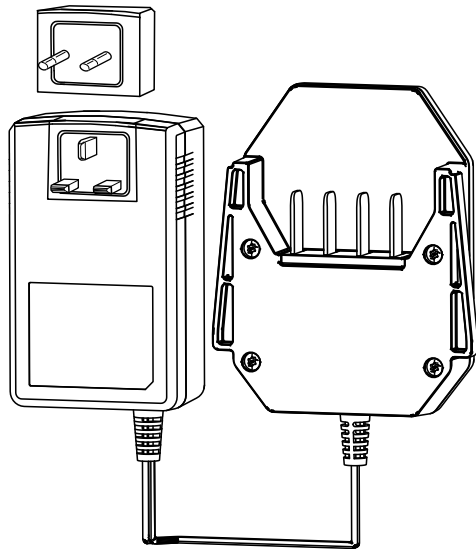
TORO

Count on it.

Operatora rokasgrāmata

Flex-Force barošanas sistēmas™ 60 V MAX akumulatora lādētājs

Modeļa Nr. 81801—Sērijas Nr. 323000001 un tālāk



levads

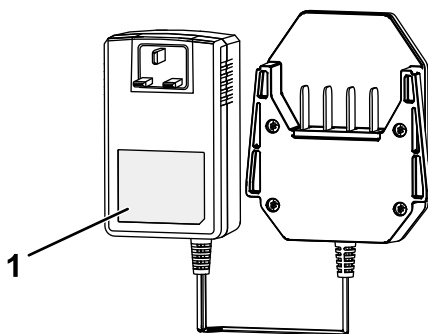
Šo akumulatora lādētāju ir paredzēts izmantot dzīvojamu māju tīrāšņiekēm. Šis lādētājs ir veidots, lai uzlādētu tikai Toro 60 V litija jonu akumulatora komplektus. Tas nav veidots, lai lādētu citus akumulatorus. Šī izstrādājuma izmantošana mērķiem, kas nav paredzētais lietojums, var būt bīstama jums un blakus stāvētājiem.

Rūpīgi izlasiet šo informāciju, lai zinātu, kā pareizi ekspluatēt un uzturēt savu produktu un izvairīties no ievainojumiem un produkta bojājumiem. Jūs esat atbildīgs par produkta drošu un pareizu ekspluatāciju.

Apmeklējiet www.Toro.com, lai iegūtu plašāku informāciju, tostarp drošības padomus, un ekspluatācijas apmācību materiālus, informāciju par piederumiem, saņemtu palīdzību atrast izplatītāju vai reģistrētu savu produktu.

Ikreiz, kad jums ir nepieciešams pakalpojums, oriģinālās Toro daļas, vai papildu informācija, sazinieties ar pilnvarota servisa dīleri vai Toro klientu servisu un sagatavojiet informāciju par sava produkta modeļa un sērijas numuru. **Zīmējums 1** norāda modeļa un sērijas numuru atrašanās vietu uz izstrādājuma. Ierakstiet numurus paredzētajās ailēs.

Svarīgi! Ar savu mobilo ierīci jūs varat noskenēt QR kodu uz sērijas numura uzlīmes (ja ir), lai piekļūtu garantijai, daļām un citai izstrādājuma informācijai.



Zīmējums 1

g400607

1. Modeļa un sērijas numura atrašanās vieta.



Modeļa Nr. _____

Sērijas Nr. _____

Drošības brīdinājuma simbols

Drošības brīdinājuma simbols ([Zīmējums 2](#)) parādās gan šajā rokasgrāmatā, gan uz mašīnas, lai identificētu svarīgus drošības ziņojumus, kuri jums jāievēro, lai izvairītos no negadījumiem.



Zīmējums 2

Drošības brīdinājuma simbols

g000502

Drošības brīdinājuma simbols parādās virs informācijas, kas brīdina jūs par nedrošām darbībām vai situācijām, un tam seko vārds **BRIESMAS**, **BRĪDINĀJUMS** vai **UZMANĪBU**.

BRIESMAS norāda neizbēgami bīstamu situāciju, kas, ja no tās neizvairās, **izraisīs** nāvi vai nopietnu ievainojumu.

BRĪDINĀJUMS norāda potenciāli bīstamu situāciju, kas, ja no tās neizvairās, **var** izraisīt nāvi vai nopietnu ievainojumu.

UZMANĪBU norāda potenciāli bīstamu situāciju, kas, ja no tās neizvairās, **iespējams var** izraisīt nelielu vai vidēju ievainojumu.

Lai izceltu informāciju, šajā rokasgrāmatā izmantoti divi citi vārdi. **Svarīgi** aicina pievērst uzmanību īpašai mehāniskai informācijai, un **Piezīme** uzsver vispārīgu informāciju, kurai jāpievērš īpaša uzmanība.

Drošība

SVARĪGAS DROŠĪBAS INSTRUKCIJAS

1. **SAGLABĀJIET ŠIS INSTRUKCIJAS** — Šajā rokasgrāmatā ietvertas svarīgas Toro 60 V litija jonu akumulatora komplektu un Toro 60 V litija jonu lādētāju drošības un ekspluatācijas instrukcijas.
2. Pirms šī akumulatora lādētāja izmantošanas izlasiet visas instrukcijas un piesardzības marķējumus uz akumulatora lādētāja, akumulatora komplekta un produkta, kas izmanto akumulatora komplektu.
3. **UZMANĪBU** — Lai samazinātu ievainojumu risku, uzlādējiet Toro 60 V litija jonu akumulatora komplektus tikai ar Toro 60 V litija jonu lādētājiem. Citi akumulatora komplektu zīmoli var pārsprāgt, radot personas ievainojumus un bojājumus.
4. **BRĪDINĀJUMS**—Iespaužot akumulatora lādētāju strāvas izejā, kas nav 220 līdz 240 V robežās, var izraisīt ugunsgrēku vai elektrošoku. Neiespraudiet akumulatora lādētāju strāvas izejā, kas nav 220 līdz 240 V robežās. Ja nepieciešams, cita veida savienojumam izmantojiet agregāta spraudņa adapteru ar pareizu strāvas izejas konfigurāciju.

I. Apmācības

1. Neļaujiet bērniem vai neapmācītiem cilvēkiem izmantot vai apkopt šo ierīci. Atļaujiet šo ierīci izmantot vai apkopt tikai cilvēkiem, kuri ir atbildīgi, iepazinušies ar instrukcijām un spējīgi to izmantot vai apkopt.
2. Neļaujiet bērniem izmantot vai rotaļāties ar akumulatora komplektu vai akumulatora lādētāju; vietējie noteikumi var ierobežot operatora vecumu.

II. Sagatavošana

1. Izmantojiet ierīces tikai ar tām īpaši paredzētajiem akumulatora komplektiem. Cita veida akumulatora komplektu izmantošana var izraisīt ievainojumu un/vai aizdegšanās risku.
2. Neizmantojiet bojātu vai modificētu akumulatora komplektu vai akumulatora lādētāju. Tas var izraisīt neparedzamu uzvedību, izraisot aizdegšanās, sprādziena vai ievainojumu risku.
3. Ja akumulatora lādētāja padeves vads ir bojāts, sazinieties ar pilnvarotu servisa izplatītāju, lai to nomainītu.

III. Darbība

1. Lādējiet akumulatora komplektu tikai ar vienu Toro norādītu akumulatora lādētāju. Lādētājs, kas piemērots 1 akumulatora komplekta veidam, var radīt ugunsgrēka risku, izmantojot ar citu akumulatora komplektu.
2. Lādējiet akumulatoru tikai labi vēdināmā telpā.
3. Ievērojiet visas uzlādes instrukcijas un nelādējiet akumulatoru ārpus instrukcijās norādītā temperatūras diapazona. Pretējā gadījumā jūs varat sabojāt akumulatora komplektu un palielināt ugunsgrēka risku.
4. Ļaunprātīgos apstākļos akumulatora komplekts var izdalīt šķidrumu; izvairieties no kontakta ar to. Ja jūs nejausi saskaraties ar šķidrumu, skalojiet ar ūdeni. Ja šķidrums nonāk jūsu acīs, vērsieties pēc medicīniskas palīdzības. No akumulatora komplekta izlijis šķidrums var izraisīt kairinājumu vai apdegumus.
5. Nepakļaujiet akumulatora komplektu vai instrumentu ugunij vai pārmērīgai temperatūrai. Pakļaušana ugunij vai temperatūrai virs 130 °C var izraisīt sprādzienu.
6. UZMANĪBU—Nepareizi ekspluatēts akumulatora komplekts var radīt ugunsgrēka, sprādziena vai ķīmisko apdegumu risku.
 - Neizjauciet akumulatora komplektu.
 - Nomainiet akumulatora komplektu tikai pret oriģinālo Toro akumulatora komplektu; cita tipa akumulatora komplekta izmantošana var izraisīt ugunsgrēku vai ievainojuma risku.
 - Glabājiet akumulatora komplektus bērniem nepieejamā vietā un oriģinālajā iepakojumā, līdz esat gatavs(-a) tos izmantot.

IV. Apkope un glabāšana

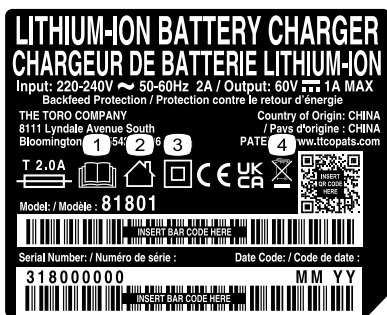
1. Neļaujiet bērniem tīrīt vai apkopt akumulatora lādētāju.
2. Kad akumulatora komplekts netiek izmantots, turiet to atstatu no metāla priekšmetiem, piemēram, papīra saspaudēm, monētām, atslēgām, naglām un skrūvēm, kas var izveidot savienojumu no pirmās spaiļes uz otru. Akumulatora spaiļu īssavienojums var izraisīt apdegumus vai ugunsgrēku.
3. Nemēģiniet labot akumulatora komplektu vai akumulatora lādētāju. Lūdziet pilnvarotam servisa izplatītājam veikt akumulatora komplekta vai akumulatora lādētāja apkopi, izmantojot identiskas rezerves daļas, lai nodrošinātu drošu produkta apkopi.
4. Pārbaudiet vietējos kodus iespējamām īpašām akumulatora utilizācijas instrukcijām.

SAGLABĀJIET ŠĪS INSTRUKCIJAS

Drošības un instrukciju uzlīmes



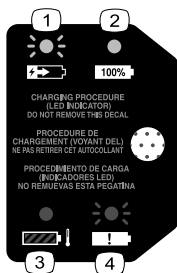
Drošības uzlīmes un instrukcijas operatoram ir viegli redzamas un atrodas netālu no potenciālās bīstamības zonas. Aizstājiet jebkuru uzlīmi, kas ir bojāta vai trūkst.



decal144-6022

144-6022

1. Izlasiet *Operatora rokasgrāmatu.*
2. Izmantošanai iekšējās
3. Dubulta izolācija
4. Iznīciniet pareizi



decal144-3094

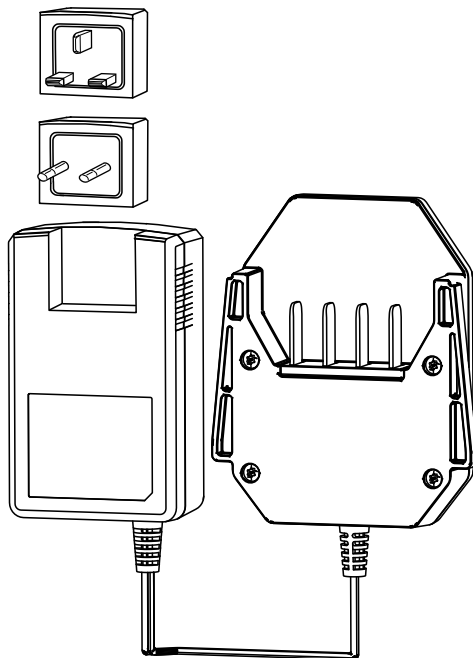
144-3094

1. Notiek akumulatora komplekta uzlāde.
2. Akumulatora komplekts ir pilnībā uzlādēts.
3. Akumulatora komplekts pārsniedz vai ir zem piemērotā temperatūras diapazona.
4. Akumulatora komplekta uzlādes kļūda

Uzstādīšana

Pareizā spraudņa uzstādīšana

Ja nepieciešams, noņemiet un uzstādiet lādētājā pareizo spraudni, kas atbilst jūsu [Zīmējums 3](#) parādītajā tvertnē.



Zīmējums 3

g347487

Izstrādājuma pārskats

Specifikācija

Akumulatora lādētājs

Modelis	81801
Tips	60 V MAX litija jonu akumulatora lādētājs
Ievade	220 līdz 240 V AC 50-60Hz, maks. 2,0 A
Izvade	60 V MAX DC 1,0 A

Akumulatora komplekts

Modelis	81820	81825	81850	81860	81875	68810
Akumulatora komplekta kapacitāte	2,0 Ah 108 Wh	2,5 Ah 135 Wh	4,0 Ah 216 Wh	6,0 Ah 324 Wh	7,5 Ah 405 Wh	10,0 Ah 540 Wh
Akumulatora ražotāja vērtējums = maksimālais 60 V un nominālais 54 V. Patiesais spriegums mainās atkarībā no slodzes.						

Piemērotie temperatūras diapazoni

Uzlādējiet akumulatora komplektu	5 °C līdz 40 °C* temperatūrā
Izmantojiet akumulatora komplektu	-30 °C līdz 49 °C temperatūrā
Glabājiet akumulatora komplektu/lādētāju	5 °C līdz 40 °C* temperatūrā

*Uzlādes laiks palielināsies, ja jūs nelādējat akumulatoru šī diapazona ietvaros. Glabājiet instrumentu, akumulatora komplektu un akumulatora lādētāju slēgtā, tīrā, sausā vietā.

Glabājiet mašīnu, akumulatora komplektu un akumulatora lādētāju slēgtā, tīrā, sausā vietā.

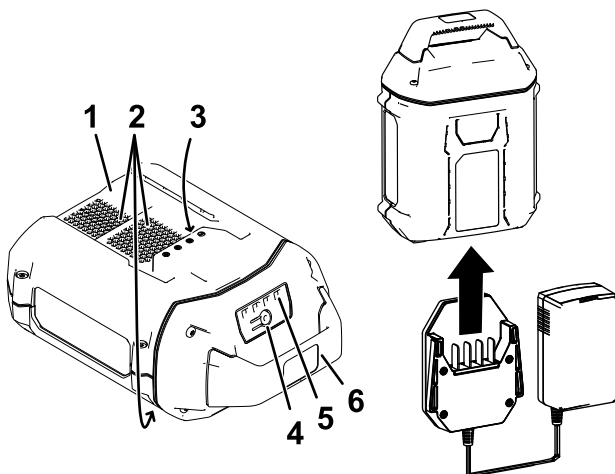
Ekspluatācija

Akumulatora komplekta uzlāde

Svarīgi! Uzlādējiet akumulatora komplektu tikai temperatūrās, kas ietilpst piemērotajā diapazonā; skatiet **Specifikācija (lpp. 8)**.

Piezīme. Jebkurā brīdī nospiediet akumulatora uzlādes indikatora pogu uz akumulatora komplekta, lai parādītu pašreizējo uzlādi (LED indikatoru).

1. Pārlicinieties, ka akumulatora atveres ir tīras no putekļiem un netīrumiem.



Zīmējums 4

g347460

- | | |
|---|--|
| 1. Akumulatora komplekta dobums | 4. Akumulatora uzlādes indikatora poga |
| 2. Akumulatora pakas ventilēšanas zonas | 5. LED indikatoru (pašreizējā uzlāde) |
| 3. Akumulatora komplekta spailes | 6. Rokturis |
2. Noregulējiet dobumu akumulatora komplektā (**Zīmējums 4**) attiecīgi mēlei uz lādētāja.
 3. Virziet lādētāju akumulatora komplektā, līdz tas ir pilnībā vietā (**Zīmējums 4**).
 4. Lai noņemtu akumulatora komplektu, virziet lādētāju atpakaļ ārā no akumulatora komplekta.

5. Skatiet tālāk redzamo tabulu, lai tulkotu LED indikatora lampiņu uz akumulatora lādētāja.

Indikatora lampiņa	Rādītāji
Izsl.	Nav ievietots akumulatora komplekts
Mirgo zaļā krāsā	Notiek akumulatora komplekta uzlāde
Zaļš	Akumulatora komplekts ir uzlādēts
Sarkans	Akumulatora komplekts un/vai akumulatora lādētājs pārsniedz vai ir zem piemērotā temperatūras diapazona
Mirgo sarkanā krāsā	Akumulatora komplekta uzlādes kļūda*

*Plašāku informāciju skatiet [Bojājumu meklēšana \(lpp. 12\)](#).

Svarīgi! Akumulatoru starp izmantošanas reizēm var īslaicīgi atstāt uz lādētāja.

Ja akumulators netiks izmantots ilgāku laiku, noņemiet akumulatoru no lādētāja; skatiet [Glabāšana \(lpp. 11\)](#).

Tehniskā apkope

Normālos apstākļos apkope un uzturēšana nav nepieciešama.

Tīrot aprīkojuma virsmu, noslaukiet to tikai ar sausu lupatiņu.

Neizjauciet aprīkojumu; ja tas ir bojāts, sazinieties ar savu pilnvaroto servisa izplatītāju.

Glabāšana

Svarīgi! Glabājiet lādētāju tikai temperatūrās, kas ietilpst piemērotajā diapazonā; skatiet [Specifikācija \(lpp. 8\)](#).

Svarīgi! Ja glabājat lādētāju nesezonā, pārlicinieties, ka tas ir atvienots no strāvas un nav uzstādīti akumulatori.

- Atvienojiet produktu no barošanas padeves (t.i. noņemiet akumulatora komplektu) un pēc lietošanas pārbaudiet bojājumus.
- Neglabājiet lādētāju ar uzstādītu akumulatora komplektu.
- Izfīriet visus svešķermeņus no izstrādājuma.
- Neglabājiet nevienu mašīnu ar uzstādītu akumulatora komplektu.
- Kad tā netiek izmantota, glabājiet instrumentu, akumulatora komplektu un akumulatora lādētāju bērniem nepieejamā vietā.
- Glabājiet instrumentu, akumulatora komplektu un akumulatora lādētāju atstatu no korozīvām vielām, piemēram, dārza ķīmikālijām un atledošanas sāļiem.
- Lai samazinātu nopietnu personas ievainojumu risku, neglabājiet akumulatora komplektu ārā vai transportlīdzekļos.
- Glabājiet instrumentu, akumulatora komplektu un akumulatora lādētāju slēgtā, tīrā, sausā vietā.

Bojājumu meklēšana

Veiciet tikai šajās instrukcijās norādītās darbības. Visu pārējo pārbaudi, apkopi un remontdarbus jāveic pilnvarotam servisa centram vai līdzīgi kvalificētam speciālistam, ja jūs to nevarat atrisināt saviem spēkiem.

Problēma	Iespējamais cēlonis	Kļūmes novēršana
Akumulatora lādētājs nedarbojas.	<ol style="list-style-type: none">1. Akumulatora lādētājs pārsniedz vai ir zem piemērotā temperatūras diapazona.2. Izejai, pie kuras ir pievienots akumulatora lādētājs, nav strāvas.	<ol style="list-style-type: none">1. Atvienojiet akumulatora lādētāju un pārvietojiet to uz sausu vietu ar temperatūru diapazonā no 5 °C līdz 40 °C.2. Sazinieties ar savu licencēto elektriķi, lai salabotu izeju.
LED indikatora lampiņa uz akumulatora lādētāja mirgo sarkanā krāsā.	<ol style="list-style-type: none">1. Saziņā starp akumulatora komplektu un lādētāju ir radusies kļūda.2. Akumulatora komplekts ir vājš.	<ol style="list-style-type: none">1. Noņemiet akumulatora komplektu no akumulatora lādētāja, atvienojiet akumulatora lādētāju no izejas un pagaidiet 10 sekundes. Vēlreiz iespraudiet akumulatora lādētāju izejā un novietojiet akumulatora komplektu uz akumulatora lādētāja. LED indikatora lampiņa uz akumulatora lādētāja joprojām mirgo sarkanā krāsā; vēlreiz atkārtojiet procedūru. Ja LED indikatora lampiņa uz akumulatora lādētāja joprojām mirgo sarkanā krāsā pēc 2 mēģinājumiem, pareizi atbrīvojieties no akumulatora komplekta akumulatoru pārstrādes iestādē.2. Pareizi atbrīvojieties no akumulatora komplekta akumulatoru pārstrādes iestādē.

Piezīmes.

Piezīmes.

EEZ/AK Paziņojums par konfidencialitāti

Jūsu personas datu izmantošana Toro

The Toro Company ("Toro") respektē jūsu konfidencialitāti. Kad iegādājaties mūsu produktus, mēs iespējams iegūsim konkrētu personas informāciju par jums tieši no jums vai ar jūsu vietējā Toro uzņēmuma vai izplatītāja starpniecību. Toro izmanto šo informāciju, lai pildītu līgumsaistības, piemēram, lai reģistrētu jūsu garantiju, apstrādātu jūsu garantijas prasību vai sazinātos ar jums produkta atsaukšanas gadījumā - un juridiskiem uzņēmējdarbības mērķiem - piemēram, lai noteiktu klientu apmierinātību, uzlabotu mūsu produktus vai sniegtu jums interesējošu produktu informāciju. Toro var kopīgot jūsu informāciju ar savām filiālēm, izplatītājiem vai citiem biznesa partneriem saistībā ar šīm aktivitātēm. Mēs varam arī atklāt personas informāciju, kad to pieprasa likums, vai saistībā ar pārdošanu, pirkšanu vai uzņēmējdarbības apvienošanu. Mēs nekad nepārdosim jūsu personas informāciju citam uzņēmumam mārketinga nolūkiem.

Jūsu personas datu glabāšana

Toro glabās jūsu personas informāciju tik ilgi, cik nepieciešams augstāk minētajiem mērķiem un saskaņā ar juridiskajām prasībām. Lai iegūtu plašāku informāciju par piemērojamajiem glabāšanas periodiem, lūdzu, sazinieties ar legal@toro.com.

Toro apņemšanās nodrošināt drošību

Jūsu personas informāciju var apstrādāt ASV vai citā valstī, kur iespējams ir mazāk stingri datu aizsardzības likumi nekā jūsu mītnes valstī. Ikreiz, kad nosūtām jūsu informāciju ārpus jūsu mītnes valsts, mēs ievērosim juridiski nepieciešamās darbības, lai nodrošinātu, ka tiek ievēroti piemēroti drošības pasākumi, lai pasargātu jūsu informāciju un pārliecinātos, ka ar to apietas droši.

Pieļauze un labošana

Jums ir tiesības labot vai pārskatīt jūsu personas datus, vai iebilst pret vai ierobežot jūsu datu apstrādi. Lai to darītu, lūdzu, sazinieties ar mums e-pastā legal@toro.com. Ja jums rodas šaubas par veidu, kādā Toro ir apstrādājis jūsu informāciju, mēs iesakām jums par to runāt tieši ar mums. Lūdzu, ņemiet vērā, ka Eiropas iedzīvotājiem ir tiesības sūdzēties Datu aizsardzības varas iestādei.



Count on it.