

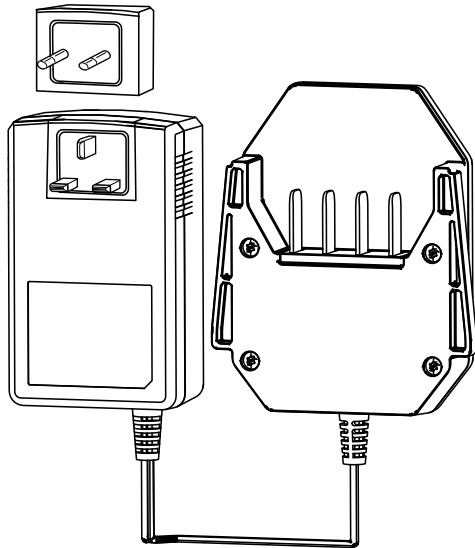


Count on it.

Vartotojo žinynas

„Flex-Force Power System™ 60V MAX“ akumulatoriaus įkroviklis

Modelio Nr. 81801—Serijos Nr. 323000001 ir Toliau



Įvadas

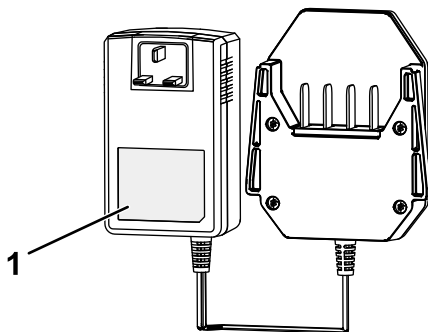
Šis akumuliatoriaus įkroviklis skirtas naudoti gyvenamųjų namų savininkams. Šis įkroviklis skirtas įkrauti tik „Toro“ 60 V ličio jonų akumuliatorius. Jis neskirtas jokiems kitiems akumuliatoriams įkrauti. Jei naudosite šį gaminį ne pagal paskirtį, gali kilti pavojus jums ir aplinkiniams.

Atidžiai perskaitykite šią informaciją, kad sužinotumėte, kaip tinkamai naudotis šiuo gaminiu ir atlikti jo techninę priežiūrą bei išvengti sužalojimų ir gaminio sugadinimo. Jūs atsakote už tinkamą ir saugų gaminio eksploatavimą.

Apsilankykite www.Toro.com kur rasite daugiau informacijos, įskaitant patarimus apie saugumą, mokymo medžiagą, pagalbinius reikmenis, pagalbos randant atstovą arba norint užregistruoti gaminį.

Prireikus techninės priežiūros, originalių „Toro“ dalių ar papildomos informacijos, susisieki su įgaliotu aptarnavimo atstovu arba „Toro“ klientų aptarnavimo skyriumi ir pasiruoškite savo gaminio modelio bei serijos numerį. **Skaičiai 1** nurodo modelio ir serijos numerio vietą ant gaminio. Įrašykite skaičius tam skirtoje vietoje.

Svarbu: Savo mobiliuoju įrenginiu galite nuskaityti QR kodą serijos numerio lipduke (jei yra), kad galėtumėte pasiekti garantijos, dalių ir kitą gaminio informaciją.



Skaičiai 1

g400607

1. Modelio ir serijos numerio vieta.



Modelio Nr. _____

Serijos Nr. _____

Saugos įspėjimo simbolis

Šiame vadove ir ant agregato esantis saugos įspėjimo simbolis ([Skaičiai 2](#)) nurodo svarbius saugos pranešimus, kurių turite laikytis, kad išvengtumėte nelaimingų atsitikimų.



Skaičiai 2

Saugos įspėjimo simbolis

g000502

Saugos įspėjimo simbolis rodomas virš informacijos, įspėjančios apie nesaugius veiksmus ar situacijas, ir po jo rašomas žodis **PAVOJUS**, **ĮSPĖJIMAS** arba **ATSARGIAI**.

PAVOJUS reiškia neišvengiamai pavojingą situaciją, kurios neišvengus, **sukels** mirtį arba sunkius sužalojimus.

ĮSPĖJIMAS nurodo potencialiai pavojingą situaciją, kurios neišvengus **galima** žūti arba sunkiai susižeisti.

ATSARGIAI nurodo potencialiai pavojingą situaciją, kurios neišvengus **galima** lengvai ar vidutiniškai susižeisti.

Šiame vadove naudojami du kiti žodžiai informacijai išryškinti. **Svarbu** atkreipia dėmesį į ypatingą mechaninę informaciją, o **Pastaba** išryškina bendrąją informaciją, į kurią turi būti atkreiptas ypatingas dėmesys.

Saugumo instrukcijos

SVARBIOS SAUGOS INSTRUKCIJOS

1. IŠSAUGOKITE ŠIAS INSTRUKCIJAS – šiame vadove pateikiami svarbūs „Toro“ 60 V ličio jonų akumuliatorių ir „Toro“ 60V ličio jonų akumuliatorių įkroviklių saugos ir naudojimo nurodymai.
2. Prieš naudodami akumulatoriaus įkroviklį, perskaitykite visas instrukcijas ir įspėjamuosius ženklus, esančius ant akumulatoriaus įkroviklio, akumulatoriaus ir gaminio, kuriame naudojamas akumuliatorius.
3. ATSAUGIAI – siekiant sumažinti susižeidimo riziką, „Toro“ 60 V ličio jonų akumuliatorius įkraukite tik „Toro“ 60 V ličio jonų akumuliatorių įkrovikliais. Kitų markių akumuliatoriai gali sprogti, todėl gali sužaloti žmones ir sugadinti turta.
4. ĮSPĖJIMAS. Prijungus akumulatoriaus įkroviklį į ne 220–240 V įtampos lizdą, gali kilti gaisras arba elektros smūgis. Nejunkite akumulatoriaus įkroviklio į kitą, nei 220–240 V, lizdą. Jei reikia kitokio tipo jungiklio, prireikus, naudokite tinkamos konfigūracijos maitinimo lizdo kištuko suderintuvą.

I. Mokymai

1. Neleiskite vaikams ar neišmokytiems asmenims dirbti įrenginiu arba atlikti jo techninės priežiūros darbus. Leiskite prietaisą valdyti ar aptarnauti tik atsakingiems, apmokytiems, žinantiesiems instrukcijas ir fiziškai pajėgiems žmonėms.
2. Neleiskite vaikams naudotis ar žaisti akumulatoriumi ar akumulatoriaus įkrovikliu; pagal vietines taisykles gali būti ribojamas operatoriaus amžius.

II. Paruošimas

1. Naudokite prietaisus tik su specialiai tam skirtais akumulatoriais. Naudojant kitų tipų akumuliatorius, gali kilti sužeidimo ir (arba) gaisro pavojus.
2. Nenaudokite pažeisto ar modifikuoto akumulatoriaus arba akumulatoriaus įkroviklio. Jis gali veikti nenusėjamai, dėl to gali kilti gaisras, sprogimas arba susižalojimo pavojus.
3. Jei akumulatoriaus įkroviklio maitinimo laidas pažeistas, susisieki su įgaliotuoju techninės priežiūros atstovu, kad jį pakeistumėte.

III. Eksploatacija

1. Įkraukite akumuliatorių tik naudodami „Toro“ nurodytą akumuliatorių įkroviklį. 1 tipo akumuliatoriams tinkantis įkroviklis gali sukelti gaisro pavojų, jei bus naudojamas su kitu akumuliatoriumi.
2. Įkraukite akumuliatorių tik gerai vėdinamoje vietoje.
3. Vykdykite visas įkrovimo instrukcijas ir nekraukite akumulatoriaus, esant kitai, nei nurodyta instrukcijose, temperatūrai. Priešingu atveju galite sugadinti akumuliatorių ir padidinti gaisro riziką.
4. Esant netinkamoms sąlygoms, iš akumulatoriaus gali išstrykšti skystis; venkite kontakto. Jei netyčia prisilietumėte prie skysčio, praplaukite vandeniu. Jei skysčio pateko į akis, kreipkitės į gydytoją. Iš akumulatoriaus išstryškęs skystis gali sukelti dirginimą arba nudegimus.
5. Nelaikykite akumuliatorių bloko ar įrankio ugnyje arba per aukštoje temperatūroje. Dėl ugnies arba aukštesnės nei 130 °C temperatūros gali įvykti sproginimas.
6. **ATSARGIAI** – netinkamai naudojamas akumuliatorius gali sukelti gaisrą sproginimą ar cheminį nudegimą.
 - Akumulatoriaus neardykite.
 - Akumuliatorių keiskite tik originaliu „Toro“ akumuliatoriumi; naudojant kito tipo akumuliatorius, gali kilti gaisras arba sužalojimo rizika.
 - Laikykite akumuliatorius vaikams nepasiekiamoje vietoje ir originalioje pakuotėje, kol būsite pasirengę juos naudoti.

IV. Techninė priežiūra ir laikymas

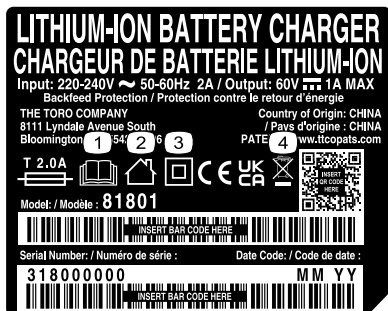
1. Neleiskite vaikams valyti ar prižiūrėti akumulatoriaus įkroviklio.
2. Kai akumulatoriaus paketas nenaudojamas, saugokite jį nuo metalinių daiktų, tokių kaip popieriaus spaustukai, monetos, raktai, vinys ir varžtai, kurie gali sujungti vieną kontaktą su kitu. Akumulatoriaus kontaktų trumpasis jungimas gali sukelti nudegimus ar gaisrą.
3. Nebandykite remontuoti akumulatoriaus arba akumulatoriaus įkroviklio. Kad užtikrintumėte saugią gaminio priežiūrą, kreipkitės į įgaliojantį techninės priežiūros atstovą, kad jis atliktų akumulatoriaus ar įkroviklio techninę priežiūrą, naudodamas identiškas atsargines dalis.
4. Galimų specialių akumulatoriaus šalinimo nurodymų ieškokite vietiniuose kodeksuose.

IŠSAUGOKITE ŠIAS INSTRUKCIJAS

Saugumo ir instrukcijų ženklai



Saugos lipdukai ir nurodymai turi būti lengvai matomi operatoriui ir išdėstyti šalia kiekvienos potencialiai pavojingos sritys. Pakeiskite visus pažeistus ar prarastus lipdukus.



decal144-6022

144-6022

1. Perskaitykite naudotojo vadovą.
2. Skirta naudoti patalpų viduje
3. Dvigubai izoliuota
4. Nešalinkite netinkamai



144-3094

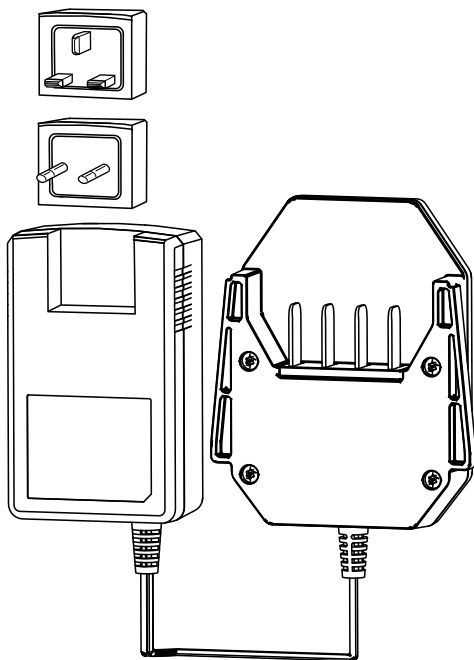
decal144-3094

1. Akumuliatorius įkraunamas.
2. Akumuliatorius visiškai įkrautas.
3. Akumuliatoriaus temperatūra aukštesnė arba žemesnė už tinkamą temperatūros diapazoną.
4. Akumuliatoriaus įkrovimo klaida

Montavimas

Tinkamo kaiščio įstatymas

Jei reikia, iš įkroviklio ištraukite ir įstatykite tinkamą kaištį, kad jis atitiktų jūsų kištukinį lizdą, kaip parodyta [Skaičiai 3](#).



Skaičiai 3

g347487

Produkto apžvalga

Techniniai duomenys

Akumulatoriaus įkroviklis

Modelis	81801
Tipas	60 V MAKS. ličio jonų akumulatoriaus įkroviklis
Įvestis	Nuo 220 iki 240 V kint. sr. 50–60 Hz maks. 2,0 A
Išvestis	60 V MAKS. NUOL. SR. 1,0 A

Akumulatorius

Modelis	81820	81825	81850	81860	81875	68810
Akumulatoriaus talpa	2,0 Ah 108 Wh	2,5 Ah 135 Wh	4,0 Ah 216 Wh	6,0 Ah 324 Wh	7,5 Ah 405 Wh	10,0 Ah 540 Wh
Akumulatoriaus gamintojo vardiniai parametrai = 60 V daugiausiai ir 54 V vardinė. Faktinė įtampa priklauso nuo apkrovos.						

Tinkami temperatūros diapazonai

Įkraukite akumuliatorių	temperatūroje nuo 5 iki 40 °C*
Akumuliatorių naudokite	temperatūroje nuo -30 iki 49 °C
Akumuliatorių / įkroviklį laikykite	temperatūroje nuo 5 iki 40 °C*

* Įkrovimo laikas pailgės, jei akumuliatorių įkrausite ne šio diapazono ribose. Laikykite įrankį, akumuliatorių ir akumuliatorių įkroviklį uždaroje švarioje, sausoje vietoje.

Laikykite agregatą, akumuliatorių ir akumuliatorių įkroviklį uždaroje švarioje, sausoje vietoje.

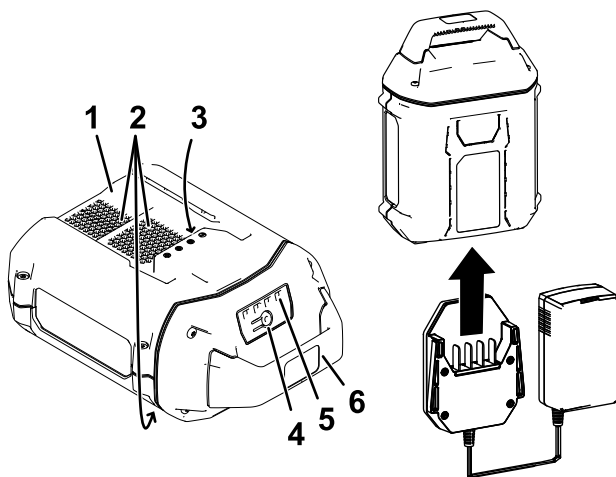
Eksplotacija

Akumulatoriaus įkrovimas

Svarbu: Įkraukite akumuliatorių tik tinkamame temperatūros diapazone; žr. **Techniniai duomenys (puslapis 8)**.

Pastaba: Bet kuriuo metu paspauskite akumulatoriaus įkrovos indikatorius mygtuką, kad būtų rodoma esama įkrova (šviesos diodų indikatoriai).

1. Įsitikinkite, kad ant akumulatoriaus angų nėra dulkių ir liekanų.



Skaičiai 4

1. Akumulatoriaus ertmė
 2. Akumulatoriaus aušinimo sritys
 3. Akumulatoriaus kontaktai
 4. Akumulatoriaus įkrovos indikatorius mygtukas
 5. Šviesos diodų indikatoriai (esamas įkrovimas)
 6. Rankena
2. Sulygiuokite akumulatoriaus ertmę (**Skaičiai 4**) su įkroviklio liežuvėliu.
 3. Įstumkite įkroviklį į akumuliatorių, kol jis gerai įsistatys (**Skaičiai 4**).
 4. Norėdami išimti akumuliatorių, išstumkite įkroviklį atgal iš akumulatoriaus.

g347460

5. Akumulatoriaus įkroviklio šviesos diodų indikatoriai paaiškinti šioje lentelėje.

Indikatorius	Reikšmė
Išjungta	Nejdėtas akumulatorius
Mirksi žaliai	Akumulatorius įkraunamas
Žalia	Akumulatorius įkrautas
Raudona	Akumulatoriaus ir (arba) įkroviklio temperatūra aukštesnė arba žemesnė už tinkamą temperatūros diapazoną.
Mirksi raudona	Akumulatoriaus įkrovimo klaida*

*Žr. [Gedimų nustatymas \(puslapis 12\)](#), kur pateikta daugiau informacijos.

Svarbu: Tarp naudojamų akumuliatorių galima trumpam palikti prijungtą prie įkroviklio.

Jei akumulatorius nebus naudojamas ilgesnį laiką, atjunkite akumuliatorių nuo įkroviklio; žr. [Sandėliavimas \(puslapis 11\)](#).

Techninė priežiūra

Įprastomis sąlygomis techninė priežiūra ir aptarnavimas nereikalingi.

Valydami įrangos paviršių, valykite jį tik sausa šluoste.

Neardykite įrangos; jei ji pažeista, kreipkitės į įgaliotąjį techninės priežiūros atstovą.

Sandėliavimas

Svarbu: Laikykite akumuliatorių tik tinkamame temperatūros diapazone; žr. **Techniniai duomenys (puslapis 8)**.

Svarbu: Jei sandėliuojate įkroviklį ne sezono metu, pasirūpinkite, kad jis būtų atjungtas nuo elektros tinklo ir jame nebūtų įdėtas akumuliatorius.

- Po naudojimo atjunkite gaminį nuo maitinimo šaltinio (t. y., išimkite akumuliatorių) ir patikrinkite, ar nėra pažeidimų.
- Nesandėliuokite įkroviklio su įdėtu akumuliatoriumi.
- Išvalykite iš gaminio visas pašalines medžiagas.
- Nesandėliuokite jokių agregatų su įdėtu akumuliatoriumi.
- Kai nenaudojate, laikykite įrankį, akumuliatorių ir akumulatoriaus įkroviklį vaikams nepasiekiamoje vietoje.
- Įrankio, akumuliatorių ir akumulatoriaus įkroviklį laikykite atokiau nuo šaldančių medžiagų, tokių kaip sodo chemikalai ir druska nuo apledėjimo.
- Norėdami sumažinti sunkių sužalojimų riziką, nelaikykite akumuliatorių lauke ar transporto priemonėse.
- Laikykite įrankį, akumuliatorių ir akumuliatorių įkroviklį uždaroje švarioje, sausoje vietoje.

Gedimų nustatymas

Atlikite tik šiose instrukcijose aprašytus veiksmus. Visus paskesnius tikrinimo, techninės priežiūros ir remonto darbus turi atlikti įgaliotasis techninės priežiūros centras arba panašios kvalifikacijos specialistas, jei negalite išspręsti problemos patys.

Problema	Galima priežastis	Gedimų pašalinimo veiksmai
Akumuliatoriaus įkroviklis neveikia.	<ol style="list-style-type: none">1. Akumuliatoriaus įkroviklio temperatūra aukštesnė arba žemesnė už tinkamą temperatūros diapazoną.2. Lizde, prie kurio prijungtas akumuliatoriaus įkroviklis, nėra srovės.	<ol style="list-style-type: none">1. Atjunkite akumuliatoriaus įkroviklį ir perkelkite jį į vietą, kurioje yra sausa ir kur temperatūra yra nuo 5 iki 40 °C.2. Kreipkitės į licencijuotą elektriką, kad jis suremontuotų lizdą.
Šviesos diodų indikatorius ant akumuliatoriaus įkroviklio mirksi raudonai.	<ol style="list-style-type: none">1. Įvyko akumuliatoriaus ir įkroviklio ryšio klaida.2. Akumuliatorius nusilpo.	<ol style="list-style-type: none">1. Išimkite akumuliatorių iš įkroviklio, atjunkite akumuliatoriaus įkroviklį nuo lizdo ir palaukite 10 sekundžių. Vėl prijunkite akumuliatoriaus įkroviklį prie lizdo ir įdėkite akumuliatorių į akumuliatoriaus įkroviklį. Jei šviesos diodų indikatorius ant akumuliatoriaus įkroviklio vis tiek mirksi raudonai, pakartokite šią procedūrą dar kartą. Jei po 2 bandymų akumuliatoriaus įkroviklio šviesos diodas vis dar mirksi raudonai, tinkamai utilizuokite akumuliatorių perdirbimo įmonėje.2. Tinkamai šalinkite akumuliatorių, nugabenę jį akumuliatorių perdirbimo įmonę.

Pastabos:

Pastabos:

EEE / JK privatumo pranešimas

Kaip „Toro“ naudoja jūsų asmeninę informaciją

„The Toro Company“ („Toro“) saugo jūsų privatumą. Jums perkant mūsų produkciją mes, tiesiogiai iš jūsų arba per savo vietinę „Toro“ bendrovę ar platintoją, galime rinkti tam tikrus jūsų asmeninius duomenis. Šią informaciją „Toro“ naudoja sutartiniams įsipareigojimams vykdyti, pvz., jūsų garantijai registruoti, garantinei pretenzijai apdoroti arba susisiekti su jumis gaminio atšaukimo atveju, ir teisėtiems komerciniams tikslams, pvz., klientų pasitenkinimui vertinti, savo produkcijai tobulinti ir jus galinčiai dominti informacijai apie gaminius teikti. Vykdydama šią veiklą „Toro“ gali dalytis jūsų informacija su savo padaliniais, filialais, platintojais ar kitais verslo partneriais. Be to, asmeninę informaciją galime atskleisti, kai to reikalauja įstatymai arba kai tai susiję su verslo pardavimu, įsigijimu ar susijungimu. Mes niekada neparduosime jūsų informacijos jokiai kitai bendrovei rinkodaros tikslu.

Jūsų asmeninės informacijos saugojimas

„Toro“ saugos jūsų asmeninę informaciją tiek laiko, kiek to reikės aukščiau minėtiems tikslams įvykdyti, ir atsižvelgdama į teisinius reikalavimus. Dėl išsamesnės informacijos apie taikomus saugojimo laikotarpius kreipkitės legal@toro.com.

„Toro“ saugumo pasižadėjimas

Jūsų asmeninė informacija gali būti apdorojama JAV ar kitoje šalyje, kurioje gali veikti ne tokie griežti kaip šalies, kurioje gyvenate, duomenų apsaugos įstatymai. Siųsdami jūsų informaciją už šalies, kurioje gyvenate, ribų, imsimės įstatymais numatytų privalomų veiksmų, užtikrinančių atitinkamą saugiklių, skirtų jūsų informacijai apsaugoti ir saugiai naudoti, diegimą.

Prieiga ir taisymas

Jums gali būti suteikta teisė ištaisyti savo asmeninius duomenis arba juos peržiūrėti, taip pat prieštarauti, kad jie būtų apdorojami, arba tokį apdorojimą apriboti. Jei norite tai padaryti, susisiekite su mumis el. pašto adresu legal@toro.com. Jeigu jums kyla klausimų, kaip „Toro“ naudojo jūsų informaciją, raginame dėl to kreiptis tiesiai į mus. Atminkite, kad Europos gyventojai turi teisę teikti skundus atitinkamai duomenų apsaugos institucijai.



Count on it.