

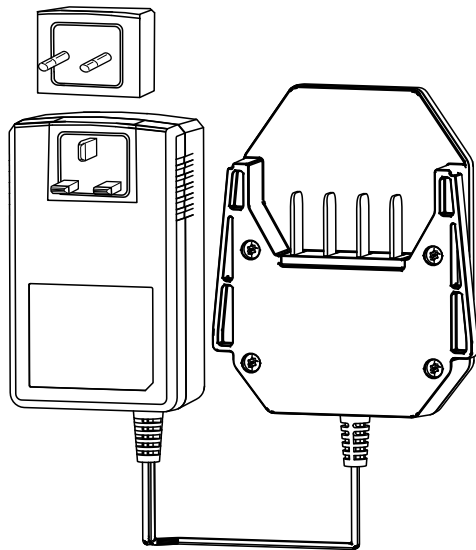
TORO

Count on it.

Kezelői kézikönyv

Flex-Force Power System™ 60 V MAX akkumulátortöltő

Modellsz. 81801—Sorszám 323000001 és ettől
felfelé



Regisztráljon a következő címen:
www.Toro.com.
Az eredeti dokumentum fordítása
(HU)

CE UK
CA



Bevezetés

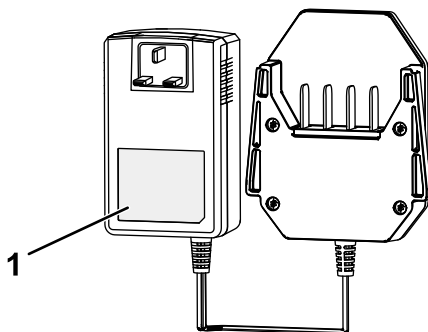
Az akkumulátortöltő lakóingatlanok tulajdonosai számára készült. Az akkumulátortöltő kizárólag a Toro 60 V lítiumion-akkumulátorok töltésére szolgál. Más típusú akkumulátorok töltésére nem alkalmas. A termék nem rendeltetésszerű használata Önre és a közelben tartózkodókra nézve egyaránt veszélyes lehet.

Gondosan olvassa el ezt a tájékoztatót, hogy a termék megfelelő üzemeltetését és karbantartását elsajátítva elkerülje a sérüléseket, valamint a termék károsodását. A termék megfelelő és biztonságos üzemeltetéséért Ön a felelős.

A www.Toro.com webhelyen további információk is találhatóak, például munkavédelmi tippek, oktatóanyagok, tartozékokról szóló információk, segítség márkakereskedés kereséséhez, valamint termékregisztráció is végezhető itt.

Ha szervizre, eredeti Toro-alkatrészekre vagy további információkra van szüksége, forduljon hivatalos márkaszervizhez vagy a Toro ügyfélszolgálatához, és tartsa kéznél terméke típusszámát és gyári számát. Az **Ábra 1** jelzi a típusszám és gyári szám helyét a terméken. Írja fel a számokat az erre előkészített helyre.

Fontos: Mobileszköze segítségével a sorozatszámot tartalmazó címkén található QR-kódot (ha van) beolvasva elérheti a garanciális, az alkatrészekre vonatkozó és más termékinformációkat.



Ábra 1

g400607

1. A típusszám és a gyári szám helye.



Modellsz. _____

Sorszám _____

Biztonsági figyelmeztető jelzés

Az ebben a kézikönyvben és a gépen is megtalálható biztonsági figyelmeztető jelzés (Ábra 2) fontos biztonsági üzeneteket közöl, amelyeket a balesetek megakadályozása érdekében követni kell.



Ábra 2

Biztonsági figyelmeztető jelzés

g000502

A biztonsági figyelmeztető jelzés olyan információ fölött látható, amely valamilyen nem biztonságos cselekedetre vagy helyzetre figyelmeztet, és a **VESZÉLY!**, **FIGYELMEZTETÉS!** vagy **VIGYÁZAT** kifejezés követi.

VESZÉLY! Olyan közvetlenül veszélyes helyzetet jelöl, amely halált vagy súlyos személyi sérülést **eredményez**, ha nem sikerül elkerülni.

FIGYELMEZTETÉS! Olyan potenciálisan veszélyes helyzetet jelöl, amely halált vagy súlyos személyi sérülést **eredményezhet**, ha nem sikerül elkerülni.

VIGYÁZAT! Olyan potenciálisan veszélyes helyzetet jelöl, amely enyhébb vagy mérsékelt személyi sérülést **okozhat**, ha nem sikerül elkerülni.

Ez a kézikönyv két másik szót is használ az információk kiemelésére. A **Fontos** szó speciális műszaki információkra hívja fel a figyelmet, a **Megjegyzés** szó külön figyelemre érdemes általános információkat emel ki.

Biztonság

FONTOS BIZTONSÁGI ELŐÍRÁSOK

1. **ŐRIZZE MEG EZT AZ UTASÍTÁST** – A kézikönyv fontos biztonsági és üzemeltetési utasításokat tartalmaz a Toro 60 V-os lítiumion-akkumulátorok és a Toro 60 V-os lítiumion-akkumulátortöltőkkel kapcsolatban.
2. Az akkumulátortöltő használata előtt olvasson el minden utasítást az akkumulátortöltővel, az akkumulátorral és az akkumulátorral működő termékkel kapcsolatban, és olvasson le róluk minden figyelmeztető jelzést.
3. **VIGYÁZAT!** – A sérülésveszély csökkentése érdekében a Toro 60 V lítiumion-akkumulátorokat csak Toro 60 V lítiumion-akkumulátortöltővel töltsen. Más típusú akkumulátorok felrobbanhatnak, személyi sérülést és anyagi kárt okozva.
4. **FIGYELMEZTETÉS** – Az akkumulátortöltő nem 220–240 V feszültségű tápaljzatba csatlakoztatva tüzet vagy áramütést okozhat. Ne csatlakoztassa az akkumulátortöltőt 220–240 V-tól eltérő feszültségű tápaljzatba. Nem összeillő csatlakozók esetén használjon a tápkimenet kialakításának megfelelő adaptert, ha szükséges.

I. Képzés

1. Ne engedje, hogy gyermekek vagy oktatásban nem részesült személyek üzemeltessék vagy szervizeljék a gépet. Csak olyan személyek dolgozhatnak vele, akik felelősek, képzettek, ismerik az utasításokat és fizikailag is képesek működtetni vagy szervizelni a gépet.
2. Ne engedjen gyermekeket dolgozni vagy játszani az akkumulátorral vagy az akkumulátortöltővel; a kezelő életkorát helyi szabályozás korlátozhatja.

II. Előkészületek

1. Minden berendezést csak a hozzá való akkumulátorral használjon. Más típusú akkumulátorok sérülésveszélyt és/vagy tüzet okozhatnak.
2. Ne használjon károsodott vagy módosított akkumulátort vagy akkumulátortöltőt. Az előre nem látható magatartást tanúsíthat, ami tüzet, robbanást vagy sérülésveszélyt eredményezhet.
3. Ha az akkumulátortöltő tápkábele megsérült, cseréltesse ki hivatalos márkakereskedővel.

III. Működtetés

1. Az akkumulátort csak a Toro által jóváhagyott akkumulátortöltővel töltsse. Egy adott típusú akkumulátor töltésére való töltő más típusú akkumulátorral használva tűzveszélyt okozhat.
2. Az akkumulátor töltését csak jól szellőző helyen végezze.
3. Tartsa be a töltéssel kapcsolatos összes utasítást, és ne töltsse az akkumulátort az utasításban megadott hőmérséklet-tartományon kívül. Ellenkező esetben az akkumulátor károsodhat és megnövekedhet a tűzveszély.
4. Nem megfelelő használati körülmények között az akkumulátor folyadékot bocsáthat ki; kerülje az ezzel való érintkezést. Ha véletlenül érintkezne a folyadékkal, öblítse le bő vízzel. Ha a folyadék a szemébe kerülne, forduljon orvoshoz. Az akkumulátorból származó folyadék irritációt vagy égési sérülést okozhat.
5. Ne tegye ki sem az akkumulátort, sem a szerszámot tűznek vagy túl magas hőmérsékletnek. A tűznek vagy 130 °C feletti hőmérsékletnek való kitettségnél robbanást okozhat.
6. **VIGYÁZAT!** – A helytelenül kezelt akkumulátor tűzveszélyt, robbanást vagy vegyi égési sérülést okozhat.
 - Ne szerelje szét az akkumulátort.
 - Az akkumulátort csak eredeti Toro-akkumulátorra cserélje; a más típusú akkumulátor tüzet vagy sérülést okozhat.
 - Ügyeljen arra, hogy gyermekek ne férjenek az akkumulátorhoz, és tartsa azt az eredeti csomagolásában a használatáig.

IV. Karbantartás és tárolás

1. Az akkumulátortöltő tisztítását vagy karbantartását gyermek nem végezheti.
2. Ha az akkumulátort nem használja, tartsa távol fémtárgyaktól, például gemkapcsoktól, érméktől, kulcsoktól, szögektől és csavaroktól, amelyek rövidre zárhatják a kivezetéseit. A kivezetések rövidzárlata égési sérülést vagy tüzet okozhat.
3. Ne kísérelje meg az akkumulátor vagy az akkumulátortöltő javítását. Bízza hivatalos márkaszervizre az akkumulátor és az akkumulátortöltő javítását, ahol eredeti pótalkatrészekkel biztosítják a termék továbbra is biztonságos használatát.
4. Nézzon utána a helyi előírásoknak és eszerint végezze az akkumulátor újrahajósítását.

ŐRIZZE MEG EZT AZ UTASÍTÁST

Biztonsági és tájékoztató címkék



A biztonságra figyelmeztető matricák és utasítások a kezelő által jól látható helyen, a potenciális veszélyforrás közelében található. A sérült vagy hiányzó matricát cserélje, illetve pótolja.



decal144-6022

144-6022

1. Olvassa el a *Kezelői kézikönyvet*.
2. Beltéri használatra
3. Kettős szigetelésű
4. Ne dobja ki nem megfelelő módon



144-3094

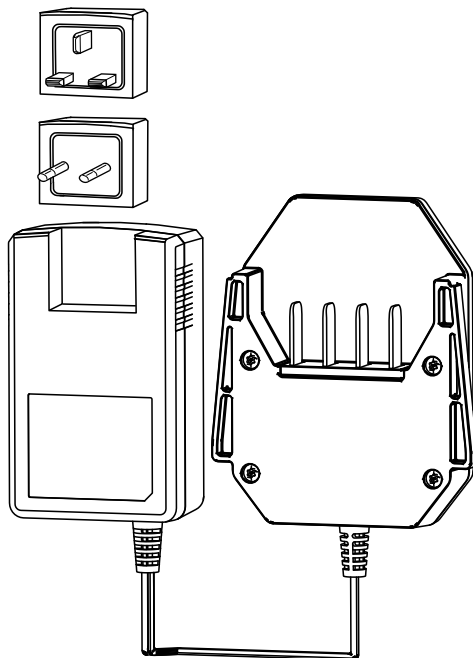
decal144-3094

1. Az akkumulátor töltődik.
2. Az akkumulátor teljesen feltöltődött.
3. Az akkumulátor hőmérséklete a megfelelő tartomány alá csökkent, vagy afőlé emelkedett.
4. Akkumulátortöltési hiba

Felszerelés

A megfelelő dugasz beszerelése

Szükség esetén távolítsa el a meglévőt, és szerelje be a konnektorba illő megfelelő dugaszt az [Ábra 3](#) szerint.



Ábra 3

g347487

Termékáttekintés

Műszaki adatok

Akkumulátortöltő

Modell	81801
Típus	60 V-os MAX lítiumionakkumulátor-töltő
Bemenet	220–240 V AC, 50–60 Hz, max. 2,0 A
Kimenet	60 V MAX DC 1,0A

Akkumulátor

Modell	81820	81825	81850	81860	81875	68810
Az akku- mulátor kapaci- tása	2,0 Ah 108 Wh	2,5 Ah 135 Wh	4,0 Ah 216 Wh	6,0 Ah 324 Wh	7,5 Ah 405 Wh	10,0 Ah 540 Wh
Az akkumulátor névleges feszültsége = maximum 60 V, névleges 54 V. A tényleges feszültségszint a terhelés függvénye.						

Megfelelő hőmérsékleti tartományok

Az akkumulátor töltéséhez megfelelő hőmérséklet	5 °C és 40 °C között*
Az akkumulátor használatához megfelelő hőmérséklet	–30 °C és 49 °C között
Az akkumulátor/-töltő tárolási hőmérséklete	5 °C és 40 °C között*

* A töltési idő megnő, ha a töltés nem a jelzett tartományon belül zajlik. Tárolja az eszközt, az akkumulátort és az akkumulátortöltőt zárt, tiszta, száraz helyen.

Tárolja a gépet, az akkumulátort és az akkumulátortöltőt zárt, tiszta, száraz helyen.

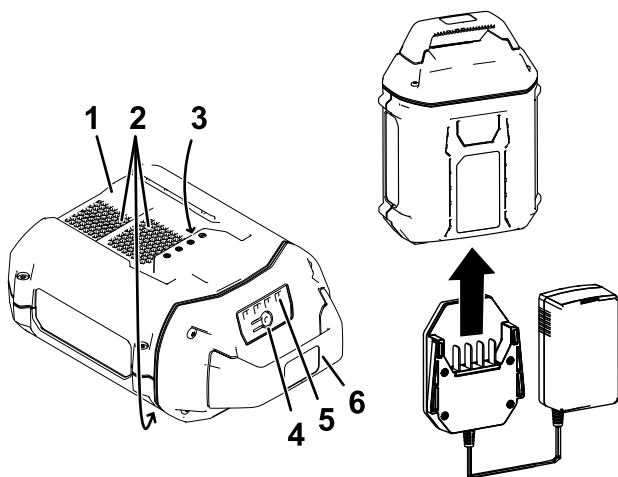
Üzemeltetés

Az akkumulátor töltése

Fontos: Az akkumulátor töltését csak a megfelelő hőmérsékleti tartományban végezze; lásd: [Műszaki adatok \(oldal 8\)](#).

Megjegyzés: Az akkumulátoron a töltöttség-ellenőrző gombot megnyomva bármikor ellenőrizheti az akkumulátor töltöttségét (LED-kijelzők).

1. Az akkumulátor szellőzőnyílásai legyenek mentesek a portól és egyéb szennyeződéstől.



Ábra 4

g347460

1. Az akkumulátor bemélyedése
 2. Az akkumulátor szellőzőnyílásai
 3. Az akkumulátor érintkezői
 4. Akkumulátor töltöttség-ellenőrző gombja
 5. LED-kijelzők (töltöttség)
 6. Fogantyú
2. Igazítsa össze az akkumulátor bemélyedését (Ábra 4) a töltőn kialakított nyelvvvel.
 3. Csúsztassa be a töltő csatlakozóját ütközésig az akkumulátorba (Ábra 4).
 4. Az akkumulátort az eltávolításához csúsztassa ki hátrafelé a töltő csatlakozóját az akkumulátorból.

5. Az alábbi táblázat az akkumulátortöltő LED-kijelzőjének jelzéseit ismerteti.

Kijelző	Jelentése
Nem világít	Nincs behelyezve akkumulátor
Zölden villog	Az akkumulátor töltődik
Zöld	Az akkumulátor feltöltődött
Piros	Az akkumulátor és/vagy az akkumulátortöltő hőmérséklete kívül került a megfelelő tartományon
Pirosan villog	Akkumulátortöltési hiba*

* További tájékoztatásért lásd: [Hibakeresés és elhárítás \(oldal 12\)](#).

Fontos: Az akkumulátor a gép használatának szüneteiben rövid időre a töltőn hagyható.

Ha az akkumulátort hosszabb ideig nem használja, távolítsa el a töltőről; lásd: [Tárolás \(oldal 11\)](#).

Karbantartás

Normál körülmények között karbantartás és szerviz nem szükséges.

A berendezés tisztításához csak száraz ronggyal törölje le a külső felületét.

Ne szerelje szét a berendezést; ha károsodott, vegye fel a kapcsolatot a hivatalos márkakereskedővel.

Tárolás

Fontos: Az akkumulátortöltőt csak a megfelelő hőmérsékleti tartományban tárolja; lásd: [Műszaki adatok \(oldal 8\)](#).

Fontos: Ha a töltőt szezonon kívül tárolja, az legyen kihúzva a konnektorból, és ne legyenek rajta akkumulátorok.

- Válassza le használat után a terméket az áramellátásról (pl. távolítsa el belőle az akkumulátort), és ellenőrizze az épségét.
- Ne tárolja a töltőt beszerelt akkumulátorral.
- Tisztítson le minden idegen anyagot a termékről.
- Ne tároljon gépet beszerelt akkumulátorral.
- Ha nem használja, tárolja az eszközt, az akkumulátort és az akkumulátortöltőt gyermekektől elzárva.
- Tartsa távol az eszközt, az akkumulátort és az akkumulátortöltőt maró hatású szerektől, például kerti vegyszerektől és jégmentesítő sótól.
- A súlyos személyi sérülés kockázatának csökkentése érdekében ne tárolja az akkumulátort kültéren vagy járműben.
- Tárolja az eszközt, az akkumulátort és az akkumulátortöltőt zárt, tiszta, száraz helyen.

Hibakeresés és elhárítás

Csak az utasításban ismertetett lépéseket hajtsa végre. Minden további ellenőrzési, karbantartási és javítási munkát hivatalos szervizközpontnak vagy hasonlóan képzett szakembernek kell elvégeznie, ha Ön nem tudja megoldani a problémát.

Probléma	Lehetséges ok	Javító intézkedés
Az akkumulátortöltő nem működik.	<ol style="list-style-type: none">1. Az akkumulátortöltő hőmérséklete a megfelelő tartomány alá csökkent, vagy afőlé emelkedett.2. Nincs áram a konnektorban, amelybe az akkumulátortöltőt bedugták.	<ol style="list-style-type: none">1. Húzza ki az akkumulátortöltőt, és vigye száraz, 5–40 °C hőmérsékletű helyre.2. Javíttassa meg a konnektort szakképzett villanyszerelővel.
Az akkumulátortöltő LED-kijelzője pirosan villog.	<ol style="list-style-type: none">1. Kommunikációs hiba lépett fel az akkumulátor és a töltő között.2. Az akkumulátor gyenge.	<ol style="list-style-type: none">1. Vegye ki az akkumulátort a töltőből, húzza ki az akkumulátortöltőt a konnektorból, és várjon 10 másodpercet. Dugja vissza a konnektorba az akkumulátortöltőt, és tegye vissza rá az akkumulátort. Ha az akkumulátortöltő LED-kijelzője továbbra is pirosan villog, ismételje meg a műveletsort. Ha az akkumulátortöltő LED-kijelzője 2 kísérlet után is pirosan villog, megfelelő módon gondoskodjon az akkumulátor hulladékelhelyezéséről egy újrahasznosító létesítményben.2. Megfelelő módon gondoskodjon az akkumulátor hulladékelhelyezéséről egy újrahasznosító létesítményben.

Megjegyzések:

Megjegyzések:

EEA/UK adatvédelmi nyilatkozat

A Toro az alábbi módon használja fel az Ön személyes adatait

A The Toro Company („Toro”) tiszteltben tartja személyes adatainak bizalmasságát. Amikor megvásárolja valamelyik termékünket, birtokunkba kerülhet néhány személyes adata közvetlenül Öntől vagy a helyi Toro vállalaton, illetve -kereskedőn keresztül. A Toro ezeket az információkat a szerződéses kötelezettségek teljesítése érdekében – például jótállás nyilvántartásba vételéhez, jótállási igény feldolgozása vagy termék visszahívása esetén történő kapcsolatfelvételre és jogszerű üzleti célokra – használja fel, például vevői elégedettség mérése, termékeink javítása vagy olyan termékinformációk biztosítása, amelyek érdekesek lehetnek az Ön számára. A Toro a fenti tevékenységek bármelyikével kapcsolatban megoszthatja az Ön adatait a Toro kapcsolt vállalkozásaival, kereskedőivel vagy más üzleti partnereivel. Személyes adatait akkor is nyilvánosságra hozhatjuk, ha a törvény ezt előírja, vagy ha vállalkozás eladásával, vásárlásával vagy egyesülésével kapcsolatban merül fel erre igény. Más vállalat számára soha nem adjuk ki az Ön személyes adatait marketing célokból.

Személyes adatainak megőrzése

A Toro a személyes adatait addig őrzi meg, amíg az a fenti célokból fontos lehet, valamint a jogszabályi előírásoknak megfelelően. A hatályos megőrzési időszakokkal kapcsolatban további tájékoztatásért vegye fel a kapcsolatot a következő címmel: legal@toro.com.

A Toro biztonsággal kapcsolatos elkötelezettsége

Személyes adatait az Amerikai Egyesült Államokban vagy más olyan országban is feldolgozhatják, amely kevésbé szigorú adatvédelmi jogszabályokkal rendelkezik, mint a lakóhely szerinti országa. Amikor adatait a lakóhelye szerinti országon kívül továbbítjuk, jogilag megkövetelt lépéseket teszünk annak biztosítására, hogy megfelelő intézkedések történjenek adatai védelme érdekében, valamint annak biztosítására, hogy azokat biztonságosan kezeljék.

Hozzáférés és helyesbítés

Önnek joga van személyes adatai kijavításához vagy felülvizsgálatához, illetve az adatok feldolgozásának tiltásához vagy korlátozásához. Ezek kapcsán írjon a legal@toro.com címre. Ha aggódalmi vannak azzal kapcsolatban, hogy a Toro miként kezeli az Ön adatait, bátran tegye fel kérdéseit közvetlenül nekünk. Felhívjuk figyelmét, hogy az európai lakosoknak jogukban áll panaszt tenni az adatvédelmi hatóságnál.



Count on it.