

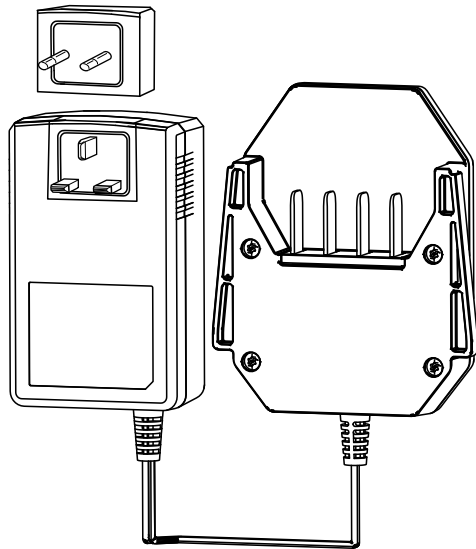
TORO

Count on it.

**Priručnik za uporabu
za rukovatelja**

Punjač akumulatora Flex-Force Power System™ 60V MAX

Br. modela 81801—Serijski br. 323000001 i gore



Uvod

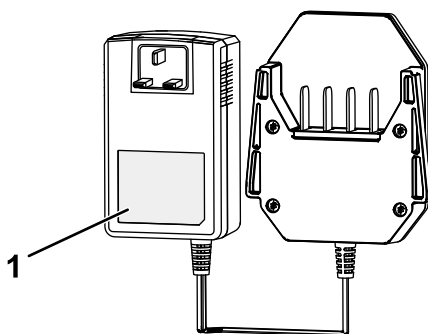
Ovaj punjač akumulatora namijenjen je kućevlasnicima. Tim punjačem pune se isključivo litij-ionski akumulatori Toro 60 V. Nije namijenjen za punjenje bilo kakvih drugih akumulatora. Upotreba ovog uređaja u bilo koju drugu svrhu osim one za koju je namijenjen može biti opasna za vas i prolaznike.

Pažljivo pročitajte ove informacije kako biste naučili ispravno upravljati uređajem i održavati ga te kako biste izbjegli tjelesne ozljede i oštećenja uređaja. Odgovorni ste za ispravno i sigurno upravljanje uređajem.

Na internetskoj stranici www.Toro.com možete dobiti više informacija, uključujući sigurnosne savjete, materijale za obuku rukovatelja, informacije o dodatnoj opremi, pomoć pri nalaženju distributera ili možete registrirati uređaj.

Ako vam je potreban servis, originalni dijelovi proizvođača Toro ili dodatne informacije, obratite se ovlaštenom serviseru ili službi za korisnike tvrtke Toro i pripremite broj modela i serijski broj svog uređaja. [Slika 1](#) prikazuje lokaciju broja modela i serijskog broja na uređaju. Upišite brojeve na za to predviđeno mjesto.

Važno: S pomoću mobilnog uređaja možete skenirati QR kod na naljepnici sa serijskim brojem (ako postoji) kako biste pristupili podacima o jamstvu i dijelovima te ostalim informacijama o proizvodu.



Slika 1

g400607

1. Lokacija broja modela i serijskog broja.



Br. modela _____

Serijski br. _____

Simbol sigurnosnog upozorenja

U ovom priručniku i na uređaju nalazi se simbol sigurnosnog upozorenja (Slika 2) radi prepoznavanja važnih sigurnosnih poruka kojih se morate pridržavati kako biste spriječili nesreće.



Slika 2

Simbol sigurnosnog upozorenja

g000502

Simbol sigurnosnog upozorenja pojavljuje se iznad informacija koje vas upozoravaju na opasne radnje ili situacije te nakon njega slijedi riječ **OPASNOST**, **UPOZORENJE** ili **OPREZ**.

OPASNOST označava neposredno opasnu situaciju koja će, ako se ne spriječi, **sigurno** dovesti do teških ozljeda ili smrti.

UPOZORENJE označava potencijalno opasnu situaciju koja bi, ako se ne spriječi, **mogla** dovesti do teških ozljeda ili smrti.

OPREZ označava potencijalno opasnu situaciju koja, ako se ne spriječi, **može** dovesti do lakših ili umjerenih ozljeda.

U priručniku se informacije ističu još dvjema riječima. Riječ **Važno** upućuje na posebne mehaničke informacije, a riječ **Napomena** na opće informacije na koje treba obratiti posebnu pažnju.

Sigurnost

VAŽNE SIGURNOSNE UPUTE

1. SAČUVAJTE OVE UPUTE – Ovaj priručnik sadržava važne sigurnosne informacije i upute za rad litij-ionskih akumulatora Toro 60 V i punjača litij-ionskih akumulatora Toro 60 V.
2. Prije upotrebe punjača akumulatora pročitajte sve upute i sigurnosne oznake na punjaču, akumulatoru i proizvodu u kojem se akumulator nalazi.
3. OPREZ – Da biste smanjili rizik od ozljede, litij-ionske akumulatore Toro 60 V punite isključivo s pomoću punjača litij-ionskih akumulatora Toro 60 V. Druge marke akumulatora mogu eksplodirati i uzrokovati tjelesne ozljede ili oštećenja.
4. UPOZORENJE – Uključivanje punjača akumulatora u utičnicu čiji napon nije u rasponu od 220 do 240 V može uzrokovati požar ili strujni udar. Punjač akumulatora nemojte uključivati u utičnice čiji napon nije u rasponu od 220 do 240 V. Za povezivanje na drugačiji izvor napajanja po potrebi upotrijebite adapter za utičnice odgovarajuće konfiguracije.

I. Obuka

1. Nikad ne dopuštajte djeci ili nestručnim osobama da upravljaju ovim uređajem ili da ga servisiraju. Isključivo osobe koje su odgovorne, osposobljene, upoznate s uputama i koje su fizički za to u stanju smiju upravljati uređajem ili ga servisirati.
2. Nemojte dozvoliti djeci da upotrebljavaju ili da se igraju akumulatorom ili punjačem. Dobna granica za rukovatelje može biti ograničena lokalnim propisima.

II. Priprema

1. Upotrebljavajte uređaje samo s onim akumulatorima koji su za njih namijenjeni. Upotreba drugih vrsta akumulatora može predstavljati rizik od ozljede i/ili požara.
2. Nemojte upotrebljavati oštećene akumulatore ili punjače ili one na kojima su vršene izmjene. Takvi akumulatori ili punjači mogu pokazivati nepravilnosti u radu i uzrokovati požar, eksploziju ili rizik od ozljede.
3. Ako je kabel za napajanje punjača oštećen, obratite se ovlaštenom serviseru radi zamjene.

III. Rad

1. Akumulator punite isključivo s pomoću punjača koji je odredio Toro. Punjač koji je predviđen za punjenje jedne vrste akumulatora može u slučaju upotrebe s drugim akumulatorom predstavljati rizik od požara.
2. Punite akumulator isključivo u dobro prozračenom prostoru.
3. Slijedite sve upute za punjenje i ne punite akumulator na temperaturama koje su izvan raspona navedenog u uputama. U suprotnom možete oštetiti akumulator i povećati rizik od požara.
4. U nepovoljnim uvjetima može doći do istjecanja tekućine iz akumulatora. Izbjegavajte dodir s tom tekućinom. Ako slučajno dođete u dodir s tekućinom, isperite vodom. Ako tekućina dođe u dodir s očima, potražite liječničku pomoć. Tekućina iz akumulatora može izazvati iritaciju ili opekline.
5. Akumulator ili alat nemojte izlagati vatri ili previsokim temperaturama. Izlaganje vatri ili temperaturama višim od 130 °C može dovesti do eksplozije.
6. OPREZ – Nepropisno postupanje s akumulatorom predstavlja rizik od požara, eksplozije ili kemijskih opekline.
 - Nemojte rastavljati akumulator.
 - Akumulator zamijenite isključivo originalnim akumulatorom tvrtke Toro. Upotreba drugog tipa akumulatora može uzrokovati požar ili rizik od ozljede.
 - Akumulatore do upotrebe držite izvan dohvata djece i u originalnom pakiranju.

IV. Održavanje i skladištenje

1. Nemojte dozvoliti djeci da čiste ili održavaju punjač.
2. Kad se akumulator ne upotrebljava, držite ga podalje od metalnih predmeta kao što su spajalice, kovanice, ključevi, čavli i vijci koji bi mogli stvoriti spoj između dva terminala. Kratko spajanje terminala akumulatora može uzrokovati opekline ili požar.
3. Nemojte pokušavati popraviti akumulator ili punjač. Kako biste osigurali sigurno održavanje uređaja, neka servisiranje akumulatora ili punjača obavlja ovlašteni serviser koji upotrebljava originalne zamjenske dijelove.
4. Informirajte se o mogućim posebnim lokalnim propisima za zbrinjavanje akumulatora.

SAČUVAJTE OVE UPUTE

Sigurnosne naljepnice i naljepnice s uputama



Sigurnosne naljepnice i upute lako su vidljive korisniku i nalaze se blizu svih područja potencijalne opasnosti. Zamijenite sve naljepnice koje su oštećene ili otpale.



decal144-6022

144-6022

1. Pročitajte *Upute za upotrebu*.
2. Za upotrebu u zatvorenom prostoru
3. Dvostruka izolacija
4. Nemojte neispravno odložiti



decal144-3094

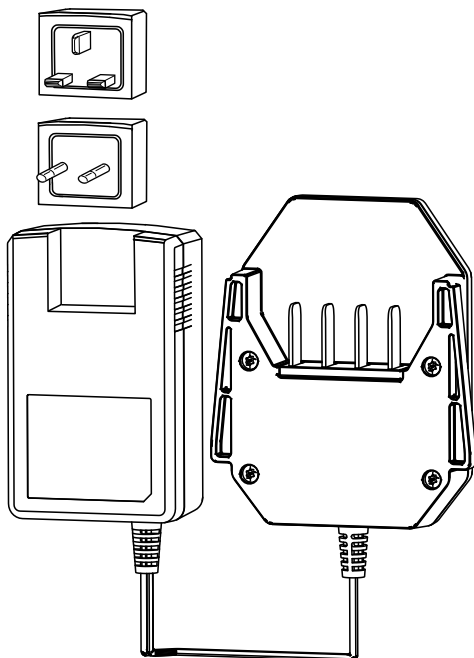
144-3094

1. Akumulator se puni.
2. Akumulator je pun.
3. Temperatura akumulatora je izvan dozvoljenog raspona.
4. Greška punjenja akumulatora

Postavljanje

Postavljanje ispravnog utikača

Po potrebi uklonite utikač i postavite ispravan koji odgovara utičnici kako je prikazano na [Slika 3](#).



Slika 3

g347487

Pregled proizvoda

Specifikacije

Punjač akumulatora

Model	81801
Tip	Punjač za litij-ionske akumulatore 60V MAX
Ulaz	220 do 240 V AC 50 – 60 Hz maks. 2,0 A
Izlaz	60V MAX DC 1,0 A

Akumulator

Model	81820	81825	81850	81860	81875	68810
Kapacitet akumulatora	2,0 Ah 108 Wh	2,5 Ah 135 Wh	4,0 Ah 216 Wh	6,0 Ah 324 Wh	7,5 Ah 405 Wh	10,0 Ah 540 Wh
Tvornička snaga akumulatora = 60 V maksimalna i 54 V nazivna. Stvarni napon ovisi u opterećenju.						

Dozvoljeni rasponi temperature

Temperatura punjenja akumulatora	od 5 °C do 40 °C*
Temperatura upotrebe akumulatora	od -30 °C do 49 °C
Temperatura čuvanja akumulatora/punjača	od 5 °C do 40 °C*

* Trajanje punjenja produžuje se ako akumulator punite na temperaturama izvan tog raspona. Alat, akumulator i punjač čuvajte u zatvorenom, čistom i suhom prostoru.

Uređaj, akumulator i punjač čuvajte u zatvorenom, čistom i suhom prostoru.

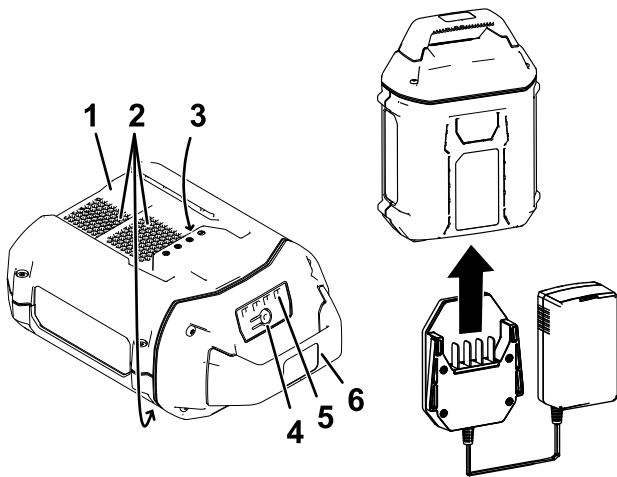
Rad

Punjenje akumulatora

Važno: Punite akumulator isključivo u dozvoljenom rasponu temperatura; pogledajte [Specifikacije \(stranica 8\)](#).

Napomena: U bilo kojem trenutku možete pritisnuti indikator napunjenosti akumulatora kako bi se prikazao trenutačni status napunjenosti (LED indikator).

1. Pazite da na ventilima akumulatora nema prašine i drugih ostataka.



Slika 4

1. Udubljenje na akumulatoru
 2. Ventilima akumulatora
 3. Terminalima akumulatora
 4. Gumb indikatora punjenja akumulatora
 5. LED indikator (trenutačna napunjenost)
 6. Ručka
2. Poravnajte udubljenje na akumulatoru ([Slika 4](#)) sa zupcima na punjaču.
 3. Gurnite punjač u akumulator dok ne sjedne na mjesto ([Slika 4](#)).
 4. Da biste izvadili akumulator, povucite punjač u suprotnom smjeru iz akumulatora.

g347460

5. U tablici u nastavku pogledajte što znači svjetlo LED indikatora na punjaču.

Svjetlo indikatora	Značenje
Isključeno	Akumulator nije umetnut
Treperi zeleno	Akumulator se puni
Zeleno	Akumulator je pun
Crveno	Akumulator i/ili punjač nije u dozvoljenom rasponu temperature
Treperi crveno	Greška punjenja akumulatora*

*Pogledajte [Otklanjanje pogrešaka \(stranica 12\)](#) za više informacija.

Važno: Akumulator se na kratko vrijeme između upotreba može ostaviti u punjaču.

Ako akumulator nećete upotrebljavati dulje vrijeme, izvadite ga iz punjača; pogledajte [Skladištenje \(stranica 11\)](#).

Održavanje

U normalnim uvjetima nije potrebno održavanje i servisiranje.

Površine opreme čistite isključivo suhom krpom.

Nemojte rastavljati opremu ako je oštećena, nego se obratite ovlaštenom serviseru.

Skladištenje

Važno: Skladištite punjač isključivo u dopuštenom rasponu temperatura; pogledajte **Specifikacije (stranica 8)**.

Važno: Ako punjač skladištite izvan sezone upotrebe, pobrinite se da nije uključen i da na njega nije priključen akumulator.

- Odvojite uređaj od napajanja (odnosno uklonite akumulator) i provjerite jesu li tijekom upotrebe nastala oštećenja.
- Punjač nemojte spremati s priključenim akumulatorom.
- S uređaja uklonite sve strane predmete.
- Nijedan uređaj nemojte spremati dok je akumulator priključen.
- Dok ih ne upotrebljavate, alat, akumulator i punjač čuvajte izvan dohvata djece.
- Alat, akumulator i punjač držite podalje od nagrizajućih tvari kao što su vrtne kemikalije i soli za odleđivanje.
- Da biste smanjili rizik od teških tjelesnih ozljeda, akumulator nemojte čuvati na otvorenom ili u vozilu.
- Alat, akumulator i punjač čuvajte u zatvorenom, čistom i suhom prostoru.

Otklanjanje pogrešaka

Slijedite isključivo korake opisane u ovim uputama. Ako ne možete sami riješiti problem, sve ostale provjere, održavanje i popravke mora obaviti ovlašteni servisni centar ili stručnjak sličnih kvalifikacija.

Problem	Mogući uzrok	Korektivna radnja
Punjač ne radi.	<ol style="list-style-type: none">1. Punjač nije u dozvoljenom rasponu temperature.2. Utičnica u koju je priključen punjač nema struje.	<ol style="list-style-type: none">1. Iskopčajte punjač iz struje i stavite ga na suho mjesto gdje se temperatura kreće između 5 °C i 40 °C.2. Obratite se ovlaštenom električaru radi popravka utičnice.
Svjetlo LED indikatora na punjaču treperi crveno.	<ol style="list-style-type: none">1. Došlo je do greške u komunikaciji između akumulatora i punjača.2. Akumulator je slab.	<ol style="list-style-type: none">1. Izvadite akumulator iz punjača, iskopčajte punjač iz struje i pričekajte 10 sekundi. Ponovno ukopčajte punjač u struju i stavite u njega akumulator. Ako LED indikator na punjaču i dalje treperi crveno, ponovite postupak. Ako LED indikator na punjaču nakon 2 pokušaja i dalje treperi crveno, akumulator propisno odložite u reciklažnom dvorištu.2. Akumulator pravilno zbrinite u reciklažnom dvorištu za akumulatore i baterije.

Napomene:

Napomene:

Obavijest o privatnosti za EGP/UK

Upotreba vaših osobnih podataka

Tvrtka Toro poštuje vašu privatnost. Kada kupujete naše proizvode možemo prikupiti određene osobne podatke o vama, bilo izravno od vas ili preko vaše lokalne tvrtke ili zastupnika tvrtke Toro. Tvrtka Toro upotrebljava te podatke za ispunjavanje ugovornih obveza kao što je registriranje vašeg jamstva, obrada vašeg zahtjeva za jamstvom ili kontaktiranje u slučaju opoziva proizvoda i za legitimne poslovne svrhe kao što je mjerenje zadovoljstva kupaca, poboljšanje proizvoda ili pružanje potencijalno zanimljivih informacija o proizvodima. Tvrtka Toro može dijeliti vaše podatke sa svojim filijalama, podružnicama, zastupnicima i drugim poslovnim partnerima povezanim s tim aktivnostima. Možemo otkriti osobne podatke i kada je to zahtijevano zakonom ili je povezano s prodajom, kupnjom ili pripajanjem tvrtke. Nikada nećemo prodavati vaše osobne podatke drugim tvrtkama u marketinške svrhe.

Zadržavanje vaših osobnih podataka

Tvrtka Toro zadržat će vaše osobne podatke onoliko dugo koliko budu potrebni za gore navedene svrhe i u skladu sa zakonskim zahtjevima. Za više informacija o primjenjivim razdobljima zadržavanja kontaktirajte legal@toro.com.

Predanost sigurnosti

Vaši osobni podaci mogu biti obrađivani u SAD-u ili drugoj zemlji koja može imati manje stroge zakone o zaštiti podataka od vaše zemlje prebivališta. Kad god prebacujemo vaše osobne podatke izvan vaše zemlje prebivališta, poduzet ćemo zakonski propisane korake kako bismo osigurali da se provode prikladne mjere za zaštitu vaših podataka i da su vaši podaci sigurni.

Pristup osobnim podacima i njihovo ispravljanje

Možda imate pravo ispraviti ili pregledati svoje osobne podatke ili prigovoriti ili ograničiti obradu svojih podataka. Kako biste to učinili, kontaktirajte nas putem adrese e-pošte legal@toro.com. Ako ste zabrinuti zbog načina na koji tvrtka Toro obrađuje vaše podatke, potičemo vas da nam se izravno obratite. Napominjemo da građani Europske unije imaju pravo na žalbu tijelima za zaštitu podataka.



Count on it.