

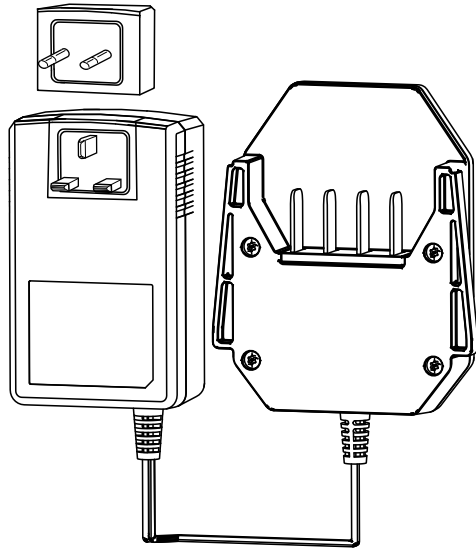


Count on it.

Kasutusjuhend

Flex-Force Power System™ 60 V MAX akulaadija

Mudeli nr 81801—Seeria nr 323000001 ja edasi



Sissejuhatus

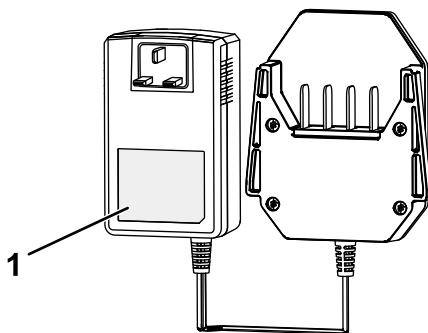
See akulaadija on ette nähtud kodus kasutamiseks. See akulaadija on ette nähtud ainult Toro 60 V liitiumioonakude laadimiseks. See pole mõeldud teiste akupakkide laadimiseks. Toote mittesihipärane kasutamine võib olla teile ja kõrvalolijatele ohtlik.

Toote õigeks kasutamiseks ja hooldamiseks ning vigastuste ja toote kahjustamise vältimiseks lugege seda teavet tähelepanelikult. Teie vastutate toote nõuetekohase ja ohutu kasutamise eest.

Lisateavet, sealhulgas ohutusnõuannete, koolitusmaterjalide, lisaseadmete, edasimüüja leidmise või toote registreerimise kohta leiate veebisaidilt www.toro.com.

Kui vajate hooldust, Toro originaalvaruosi või lisainfot, võtke ühendust volitatud hooldusfirmaga või Toro klienditeenindusega ning vaadake valmis toote mudel ja seerianumber. **Joonis 1** näitab tootel mudeli- ja seerianumbri asukohta. Kirjutage numbrid selleks ette nähtud tühjale alale.

Tähtis: Garantiiteabele, varuosadele ja muule tooteteabele juurdepääsuks võite skannida mobiilseadmega seerianumbri sildil oleva QR-koodi (kui olemas).



g400607

Joonis 1

1. Mudeli- ja seerianumbri asukoht.



Mudeli nr _____

Seeria nr _____

Hoiatussümbol

Nii selles juhendis kui ka masinal näidatud hoiatussümbol ([Joonis 2](#)) tähistab olulisi ohutusteade, mida peate õnnetuste vältimiseks järgima.



Joonis 2

Hoiatussümbol

g000502

Hoiatussümbol asub teabe kohal, mis hoiatab teid ohtlike tegevuste või olukordade eest ning millele järgnevad sõnad **OHTLIK**, **HOIATUS** või **ETTEVAATUST**.

OHTLIK tähistab vahetult ohtlikku olukorda, mille vältimata jätmine **põhjustab** surma või raske kehavigastuse.

HOIATUS tähistab potentsiaalselt ohtlikku olukorda, mille vältimata jätmine **võib** põhjustada surma või raske kehavigastuse.

ETTEVAATUST tähistab potentsiaalselt ohtlikku olukorda, mille vältimata jätmine **võib** põhjustada kergeid või mõõdukaid vigastusi.

Selles juhendis kasutatakse veel kahte sõna teabe esiletõstmiseks. „**Oluline**” juhib tähelepanu erilisele mehaanikateabele ja „**Märkus**” rõhutab üldist teavet, millele tuleks erilist tähelepanu pöörata.

Ohutus

OLULISED OHUTUSJUHISED

1. HOIDKE NEED JUHISED ALLES. See juhend sisaldab olulisi ohutus- ja kasutusjuhiseid Toro 60 V liitumioonakupakkide ning Toro 60 V liitumioonakude laadijate kohta.
2. Enne akulaadija kasutamist lugege läbi kõik akulaadijal, akupakil ja akupakki kasutaval tootel olevad juhised ja hoiatusmärgistused.
3. ETTEVAATUST! Vigastuste ohu vähendamiseks laadige Toro 60 V liitumioonakupakke ainult Toro 60 V liitumioonakude laadijaga. Teiste kaubamärkide akupakid võivad lõhkeda, põhjustades kehavigastusi ja kahjustusi.
4. HOIATUS! Akulaadija ühendamine pistikupesaga, mille pingevahemik pole 220 kuni 240 V, võib põhjustada tulekahju või elektrilöögi. Ärge ühendage akulaadijat muu kui 220 kuni 240 V pistikupesaga. Teist laadi ühenduse puhul kasutage vajaduse korral seinakontakti jaoks õige konfiguratsiooni pistikuadapterit.

I. Väljaõpe

1. Ärge lubage lastel või väljaõppeta isikutel seadet kasutada ega hooldada. Lubage seadet kasutada või hooldada vaid vastutavatel, väljaõppega, juhistega tutvunud ning füüsiliselt võimekatel inimestel.
2. Ärge lubage lastel akupakki või akulaadijat kasutada või nendega mängida; kohalikud eeskirjad võivad masina kasutaja vanust piirata.

II. Ettevalmistus

1. Kasutage seadmeid ainult koos selleks ettenähtud akupakkidega. Muude akupakkide kasutamine võib põhjustada vigastusi ja/või tulekahju.
2. Ärge kasutage kahjustatud või muudetud akupakki või akulaadijat. Sellega võib kaasneda ettearvamatu olukord, mille tagajärjeks võib olla tulekahju, plahvatus või vigastuste oht.
3. Kui akulaadija toitejuhe on kahjustatud, pöörduge selle vahetamiseks volitatud teenindusse.

III. Kasutamine

1. Laadige akupakki ainult Toro määratud akulaadijaga. Ühele tüübile akupakile sobiv laadija võib teise akupakiga kasutamisel tekitada tuleohtu.
2. Laadige akupakki ainult hästi ventileeritavas kohas.

3. Järgige kõiki laadimisjuhiseid ja ärge laadige akupakki väljaspool juhendis määratletud temperatuurivahemikku. Vastasel juhul võite akupakki kahjustada ja suurendada tuleohtu.
4. Ebasoodsates tingimustes võib akupakist lekkida vedelikke; vältige kontakti. Vedelikuga kokkupuutumisel loputage veega. Vedeliku sattumisel silma pöörduge arsti poole. Akupakist lekkinud vedelik võib põhjustada ärritust või põletust.
5. Kaitske akupakki ja tööriista kokkupuute eest lahtise leegi ja äärmuslike temperatuuridega. Kokkupuude leegi või temperatuuriga üle 130 °C võib põhjustada plahvatuse.
6. **ETTEVAATUST!** Valesti koheldud akupakk võib põhjustada tulekahju, plahvatuse või keemilise põletuse ohu.
 - Ärge võtke akupakki lahti.
 - Asendage akupakk ainult Toro akupakiga; teist tüüpi akupaki kasutamine võib põhjustada tulekahju või vigastuse.
 - Hoidke akupakke lastele kättesaamatus kohas ja originaalpakendis, kuni olete valmis neid kasutama.

IV. Hooldus ja hoiustamine

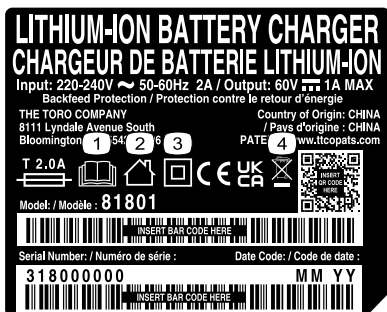
1. Ärge lubage lastel akulaadijat puhastada või hooldada.
2. Kui akupakk ei ole kasutuses, hoidke see eemal metallesemetest, nagu kirjaklambrid, mündid, võtmed, naelad ja kruvid, mis võivad klemmid lühistada. Aku klemmide lühistamine võib põhjustada põletusi või tulekahju.
3. Ärge püüdke akupakki või akulaadijat remontida. Laske toote ohutu hooldamise tagamiseks volitatud teeninduses akupakki või akulaadijat hooldada, kasutades selleks identseid varuosi.
4. Kontrollige kohalikke eeskirju akude võimalike erikäitlusjuhiste kohta.

HOIDKE NEED JUHISED ALLES

Ohutus- ja juhendsildid



Ohutussildid ja juhised on kasutajale kergesti nähtavad ja asuvad iga potentsiaalselt ohtliku koha lähedal. Asendage kõik kahjustatud või puuduvad märgised.



decal144-6022

144-6022

1. Lugege kasutusjuhendit.
2. Kasutamiseks siseruumides.
3. Kahekordselt isoleeritud.
4. Ärge kõrvaldage mitte-nõuetekohaselt.



decal144-3094

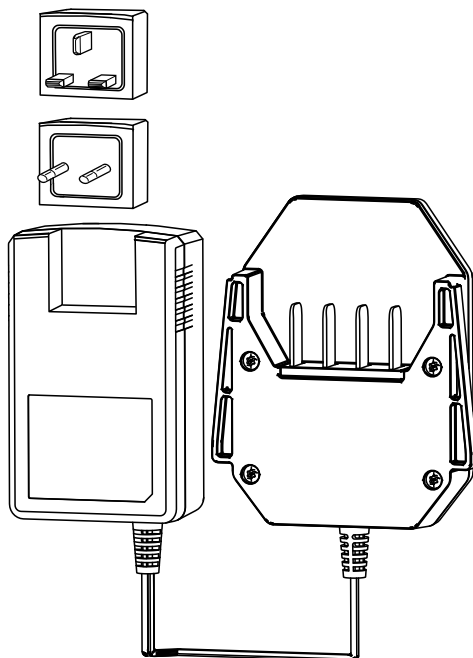
144-3094

1. Akupakk laeb.
2. Akupakk on täielikult laetud.
3. Akupakk on väljaspool sobivat temperatuurivahemikku.
4. Akupaki laadimise viga.

Paigaldus

Asjakohase pistiku paigaldamine

Vajaduse korral eemaldage laadijalt pistik ja asendage see pistikuga, mis vastab teie pistikupesale, nagu on näidatud [Joonis 3](#).



Joonis 3

g347487

Seadme ülevaade

Tehnilised andmed

Akulaadija

Mudel	81801
Tüüp	60 V MAX liitiumioonaku laadija
Sisend	220–240 V vahelduvvool 50/60 Hz max 2,0 A
Väljund	60 V MAX alalisvool 1,0 A

Akupakk

Mudel	81820	81825	81850	81860	81875	68810
Akupaki võimsus	2,0 Ah 108 Wh	2,5 Ah 135 Wh	4,0 Ah 216 Wh	6,0 Ah 324 Wh	7,5 Ah 405 Wh	10,0 Ah 540 Wh
Aku tootja ettenähtud pingeline = 60 V max ja 54 V nimivõimsus. Tegelik pingeline erineb vastavalt koormusele.						

Sobivad temperatuurivahemikud

Laadige akupakki	temperatuuril 5 °C kuni 40 °C*
Kasutage akupakki	temperatuuril –30 °C kuni 49 °C
Hoiustage akupakki/laadijat	temperatuuril 5 °C kuni 40 °C*

*Laadimisaeg pikeneb, kui te ei lae akut selles vahemikus. Hoidke tööriista, akupakki ja akulaadijat suletud, kuivas kohas.

Hoiustage masinat, akupakki ja akulaadijat suletud, kuivas kohas.

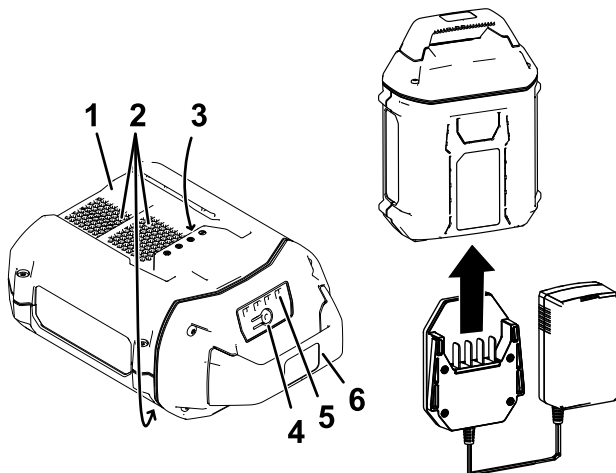
Kasutamine

Akupaki laadimine

Tähtis: Laadige akupakki ainult sobivas temperatuurivahemikus; vt **Tehnilised andmed (lehekülg 8)**.

Märkus: Akupaki hetke laetuse (LED-indikaatorid) kuvamiseks vajutage sellel laadimisnäidiku nuppu.

1. Veenduge, et aku ventilatsiooniavad oleks tolmust ja prügist puhtad.



Joonis 4

g347460

- | | |
|-----------------------|--|
| 1. Akupaki õõnsus | 4. Aku laetuse indikaatori nupp |
| 2. Akupaki õhutusavad | 5. LED-indikaatorid (hetkeline laetuse tase) |
| 3. Akupaki klemmid | 6. Käepide |

2. Joondage akupaki õõnsus (**Joonis 4**) laadija keelega.
3. Libistage laadija akupakki, kuni see on korralikult paigas (**Joonis 4**).
4. Akupaki eemaldamiseks libistage laadijat tahapoole akupakist välja.

5. Akulaadija LED-indikaatorite tõlgendamiseks vt järgnevat tabelit.

Indikaator-tuli	Näitab
Välja lülitatud	Akupakk pole sisestatud
Vilgub roheliselt	Akupakk laeb
Roheline	Akupakk on laetud
Punane	Akupakk ja/või akulaadija on väljaspool sobivat temperatuurivahemikku
Vilgub punaselt	Akupaki laadimise viga*

*Lisateavet vt [Veatsing \(lehekülg 12\)](#).

Tähtis: Aku võib kasutamise vahel lühikeseks ajaks laadijale jätta. Kui akut ei kasutata pikemat aega, eemaldage see laadijast; vt [Hoiustamine \(lehekülg 11\)](#).

Hooldus

Hooldus pole tavatingimustes vajalik.

Seadme pinna puhastamisel pühkige seda ainult kuiva lapiga.

Ärge võtke seadet lahti; kahjustatud seadme korral pöörduge volitatud teeninduse poole.

Hoiustamine

Tähtis: Hoiustage laadijat ainult sobivas temperatuurivahemikus; vt **Tehnilised andmed (lehekülg 8)**.

Tähtis: Laadija hoiustamisel töövälisel ajal veenduge, et see oleks vooluvõrgust väljas ja akud eemaldatud.

- Lahutage toode toiteallikast (st eemaldage akupakk) ja kontrollige pärast kasutamist kahjustuste suhtes.
- Ärge hoiustage laadijat paigaldatud akupakiga.
- Puhastage tootest kogu võõrmaterjal.
- Ärge hoiustage ühtegi masinat paigaldatud akupakiga.
- Kui te tööriista, akupakki ja akulaadijat ei kasuta, hoidke neid lastele kättesaamatus kohas.
- Hoidke tööriista, akupakki ja akulaadijat eemal sellistest söövitavatest ainetest nagu aiakemikaalid ja jääsulatusvahendid.
- Tõsiste tervisekahjustuste ohu vähendamiseks ärge hoiustage akupakki väljas ega sõidukites.
- Hoidke tööriista, akupakki ja akulaadijat suletud, kuivas kohas.

Veaotsing

Teostage ainult selles juhises kirjeldatud toiminguid. Kui te ei saa ise probleemi lahendatud, peab kõik edasised ülevaatus-, hooldus- ja remonditööd teostama volitatud hoolduskeskus või samaväärse kvalifikatsiooniga spetsialist.

Probleem	Võimalik põhjus	Parandamine
Akulaadija ei tööta.	<ol style="list-style-type: none">1. Akulaadija on väljaspool sobivat temperatuurivahemikku.2. Pistikupesas, millega akulaadija on ühendatud, pole voolu.	<ol style="list-style-type: none">1. Lahutage akulaadija vooluvõrgust ja viige see kuiva kohta, kus temperatuur on vahemikus 5 °C kuni 40 °C.2. Pistiku parandamiseks pöörduge liitsentseeritud elektriку poole.
Akulaadija LED-indikaator tuli vilgub punaselt.	<ol style="list-style-type: none">1. Akupaki ja laadija vahel on sideviga.2. Akupakk on nõrk.	<ol style="list-style-type: none">1. Eemaldage akupakk akulaadijast, tõmmake akulaadija pistikupesast välja ja oodake 10 sekundit. Ühendage akulaadija taas pistikupesaga ja asetage akupakk laadijale. Kui akulaadija LED-indikaator tuli vilgub endiselt punaselt, korrake seda toimingut uuesti. Kui akulaadija LED-indikaator tuli vilgub pärast kahte katsed endiselt punaselt, viige akupakk nõuetekohaselt aku taaskasutuskeskusesse.2. Viige akupakk nõuetekohaselt akude ringlussevõtupunkti.

Märkused:

Märkused:

EMP/UK privaatsuspoliitika

Kuidas Toro teie isikuandmeid kasutab

The Toro Company ettevõtte („Toro“) austab teie privaatsust. Kui ostate meie tooteid, võime koguda teie kohta teatud isikuandmeid kas otse teilt või teie kohaliku Toro ettevõtte või edasimüüja kaudu. Toro kasutab seda teavet lepinguliste kohustuste täitmiseks, näiteks teie garantii registreerimiseks, garantiinõude töötlemiseks või toote tagasikutsumise korral teiega ühenduse saamiseks ning lisaks õigustatud ärieesmärkide täitmiseks, näiteks klientide rahulolu hindamiseks, oma toodete arendamiseks või teile huvipakkuva tooteteabe edastamiseks. Toro võib seoses nende tegevustega jagada teie teavet oma tütarettevõtete, partnerite, edasimüüjate ja teiste äripartneritega. Võime isikuandmeid avalikustada ka siis, kui seadus seda nõuab, või seoses äri müügi, ostu või ühinemisega. Me ei müü teie isikuandmeid turunduseesmärkidel kunagi ühelegi teisele ettevõttele.

Teie isikuandmete säilitamine

Toro hoiab teie isikuandmeid nii kaua, kui see on eelnevalt nimetatud eesmärkide täitmiseks asjakohane ning õiguslike nõuetega kooskõlas. Kui soovite lisateavet kohalduvate säilitamisperioodide kohta, võtke ühendust aadressil: legal@toro.com.

Toro pühendumine turvalisusele

Teie isikuandmeid võidakse töödelda USAs või muus riigis, kus võivad olla leebemad andmekaitseseadused kui teie elukohariigis. Mil iganes teie teavet teie elukohariigist väljapoole edastame, rakendame seadusega nõutud samme, et tagada teie teabe kaitsmiseks sobivad kaitsemeetmed ja teha kindlaks, et seda käsitletakse turvaliselt.

Ligipääs ja parandused

Teil võib olla õigus oma isikuandmeid parandada või üle vaadata või esitada vastuväiteid või piirata oma andmete töötlemist. Selleks võtke meiega ühendust e-posti teel, saates e-kirja aadressile legal@toro.com. Kui teil on huvi selle vastu, kuidas Toro teie teavet töödelnud on, julgustame teid sellest meiega otse rääkima. Pange tähele, et Euroopa kodanikel on õigus kaevata oma andmekaitseasutusele.



Count on it.