

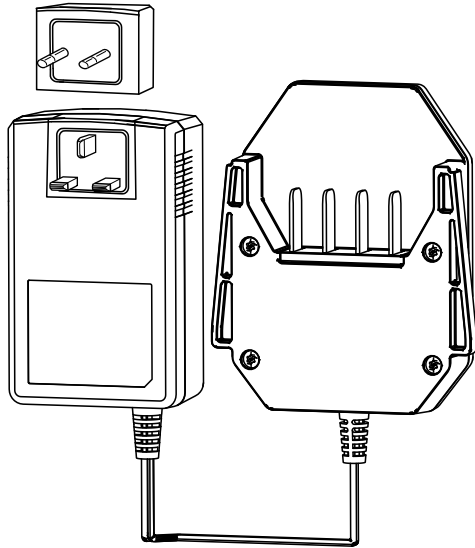
TORO

Count on it.

**Εγχειρίδιο χειρισμού
και συντήρησης**

**Φορτιστής μπαταρίας
Flex-Force Power System™
60 V MAX**

Αρ. μοντέλου 81801—Αρ. σειράς 323000001 και άνω



Εγγράψτε το προϊόν σας στη
διεύθυνση www.Toro.com.
Μετάφραση του πρωτότυπου (EL)

CE UK
CA



Εισαγωγή

Ο συγκεκριμένος φορτιστής μπαταρίας προορίζεται για οικιακή χρήση. Ο συγκεκριμένος φορτιστής έχει σχεδιαστεί για να φορτίζει μόνο τις μπαταρίες ιόντων λιθίου 60V της Toro. Δεν είναι σχεδιασμένος για να φορτίζει οποιαδήποτε άλλη μπαταρία. Η χρήση αυτού του προϊόντος για άλλους σκοπούς πέραν του προβλεπόμενου ενδέχεται να ενέχει κινδύνους για εσάς και για τους διερχομένους.

Διαβάστε αυτές τις πληροφορίες προσεκτικά για να ενημερωθείτε για τη σωστή λειτουργία και συντήρηση του προϊόντος σας, καθώς και για την αποφυγή τραυματισμών και πρόκλησης ζημιών στο προϊόν. Είστε υπεύθυνοι για τη σωστή και ασφαλή λειτουργία του προϊόντος.

Επισκεφτείτε τη διεύθυνση www.Toro.com για περισσότερες πληροφορίες, όπως συμβουλές ασφαλείας ή εκπαιδευτικό υλικό, ή για να βρείτε τον πλησιέστερο αντιπρόσωπο και να καταχωρίσετε το προϊόν σας.

Για σέρβις, γνήσια ανταλλακτικά Toro ή πρόσθετες πληροφορίες μπορείτε να επικοινωνείτε με έναν εξουσιοδοτημένο αντιπρόσωπο σέρβις ή την Εξυπηρέτηση Πελατών της Toro αναφέροντας τον αριθμό μοντέλου και τον σειριακό αριθμό του προϊόντος σας. Στο [Σχήμα 1](#) παρουσιάζεται η θέση στην οποία θα βρείτε την ετικέτα με το μοντέλο και τον σειριακό αριθμό του προϊόντος. Αναγράψτε τους αριθμούς στο παρεχόμενο πεδίο.

Σημαντικό: Με την κινητή σας συσκευή, μπορείτε να σαρώσετε τον κωδικό QR (αν υπάρχει) στην ετικέτα με τον σειριακό αριθμό σας για να δείτε πληροφορίες για την εγγύηση, τα ανταλλακτικά, καθώς και άλλες πληροφορίες για το προϊόν.

© 2022—The Toro®
Company
8111 Lyndale Avenue
South
Bloomington, MN
55420

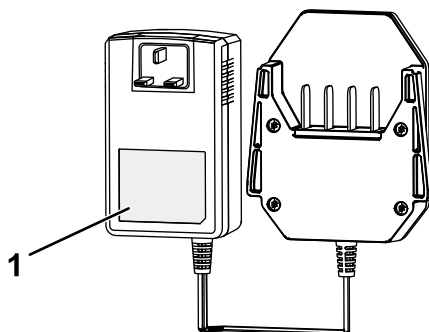
Εγγράψτε το προϊόν
σας στη διεύθυνση
www.Toro.com.

CE UK
CA

Μετάφραση του
πρωτότυπου (EL)
Τυπώθηκε στην Κίνα
Με επιφύλαξη όλων
των δικαιωμάτων



* 3 4 5 5 - 2 3 1 *



g400607

Σχήμα 1

1. Θέση ετικέτας αριθμού μοντέλου και σειριακού αριθμού.

Αρ. μοντέλου _____
Αρ. σειράς _____

Προειδοποιητικό σύμβολο

Το προειδοποιητικό σύμβολο (Σχήμα 2) που εμφανίζεται στο παρόν εγχειρίδιο και επάνω στο μηχάνημα επισημαίνει σημαντικά μηνύματα για την ασφάλεια, τα οποία πρέπει να τηρείτε προκειμένου να αποτρέπονται τα ατυχήματα.



g000502

Σχήμα 2

Προειδοποιητικό σύμβολο

Το προειδοποιητικό σύμβολο εμφανίζεται επάνω από πληροφορίες οι οποίες σας προειδοποιούν σχετικά με μη ασφαλείς ενέργειες ή καταστάσεις και ακολουθείται από τη λέξη **ΚΙΝΔΥΝΟΣ**, **ΠΡΟΕΙΔΟΠΟΙΗΣΗ** ή **ΠΡΟΣΟΧΗ**.

Η λέξη **ΚΙΝΔΥΝΟΣ** υποδεικνύει μια επικείμενη επικίνδυνη κατάσταση η οποία, εάν δεν αποφευχθεί, **θα προκαλέσει** θάνατο ή σοβαρό τραυματισμό.

Η λέξη **ΠΡΟΕΙΔΟΠΟΙΗΣΗ** υποδεικνύει μια ενδεχομένως επικίνδυνη κατάσταση η οποία, εάν δεν αποφευχθεί, **ενδέχεται να προκαλέσει** θάνατο ή σοβαρό τραυματισμό.

Η λέξη **ΠΡΟΣΟΧΗ** υποδεικνύει μια ενδεχομένως επικίνδυνη κατάσταση η οποία, εάν δεν αποφευχθεί, **ενδέχεται να προκαλέσει** ελαφρύ ή μέτριο τραυματισμό.

Στο παρόν εγχειρίδιο χρησιμοποιούνται δύο ακόμη λέξεις για την επισήμανση συγκεκριμένων πληροφοριών. Η λέξη **Σημαντικό** εφιστά την προσοχή σε σημαντικές πληροφορίες μηχανολογικού ενδιαφέροντος και η λέξη **Σημείωση** υπογραμμίζει πληροφορίες γενικού ενδιαφέροντος που χρήζουν ιδιαίτερης προσοχής.

Ασφάλεια

ΣΗΜΑΝΤΙΚΕΣ ΟΔΗΓΙΕΣ ΓΙΑ ΤΗΝ ΑΣΦΑΛΕΙΑ

1. ΦΥΛΑΞΤΕ ΑΥΤΕΣ ΤΙΣ ΟΔΗΓΙΕΣ—Το συγκεκριμένο εγχειρίδιο περιέχει σημαντικές οδηγίες για την ασφάλεια και τον χειρισμό των μπαταριών ιόντων λιθίου 60V της Toro και των φορτιστών μπαταριών ιόντων λιθίου 60V της Toro.
2. Πριν χρησιμοποιήσετε τον φορτιστή μπαταρίας, διαβάστε όλες τις οδηγίες και τις προειδοποιητικές σημάνσεις που συνοδεύουν τον φορτιστή μπαταρίας, την μπαταρία και τα προϊόντα που χρησιμοποιούν την μπαταρία.
3. ΠΡΟΣΟΧΗ—Για να μειώσετε τον κίνδυνο τραυματισμού, φορτίζετε τις μπαταρίες ιόντων λιθίου 60V της Toro μόνο με τους φορτιστές μπαταριών ιόντων λιθίου 60V της Toro. Οι μπαταρίες άλλων κατασκευαστών ενδέχεται να εκραγούν, προκαλώντας τραυματισμό και υλικές ζημιές.
4. ΠΡΟΕΙΔΟΠΟΙΗΣΗ—Η σύνδεση του φορτιστή μπαταρίας σε πρίζα που δεν είναι τάσης 220-240 V μπορεί να προκαλέσει πυρκαγιά ή ηλεκτροπληξία. Μη συνδέετε τον φορτιστή μπαταρίας απευθείας σε πρίζα με τάση εκτός του εύρους των 220 έως 240 V. Αν απαιτείται διαφορετικού είδους σύνδεση, χρησιμοποιείτε προσαρμογέα κατάλληλης διαμόρφωσης για την πρίζα.

I. Εκπαίδευση

1. Μην επιτρέπτε ποτέ τον χειρισμό ή το σέρβις του μηχανήματος από παιδιά ή μη εκπαιδευμένα άτομα. Να επιτρέπτε τον χειρισμό και το σέρβις του μηχανήματος μόνο από υπεύθυνα, εκπαιδευμένα άτομα που είναι εξοικειωμένα με τις οδηγίες και διαθέτουν την απαιτούμενη σωματική ικανότητα.
2. Μην επιτρέπτε σε παιδιά να χρησιμοποιούν ή να παίζουν με την μπαταρία ή τον φορτιστή μπαταρίας. Βάσει του εθνικού κανονιστικού πλαισίου ενδέχεται να τίθενται περιορισμοί όσον αφορά την ηλικία του χειριστή.

II. Προετοιμασία

1. Χρησιμοποιείτε τις συσκευές μόνο με τις μπαταρίες που έχουν σχεδιαστεί ειδικά για αυτές. Η χρήση διαφορετικού τύπου μπαταριών ενδέχεται να προκαλέσει τραυματισμό ή/και πυρκαγιά.

2. Μη χρησιμοποιείτε μπαταρία ή φορτιστή μπαταρίας που έχει υποστεί ζημιά ή τροποποίηση. Ενδεχόμενη απρόβλεπτη συμπεριφορά μπορεί να προκαλέσει πυρκαγιά, έκρηξη ή κίνδυνο τραυματισμού.
3. Εάν το καλώδιο τροφοδοσίας του φορτιστή μπαταρίας υποστεί βλάβη, επικοινωνήστε με εξουσιοδοτημένο αντιπρόσωπο σέρβις για την αντικατάστασή του.

III. Λειτουργία

1. Φορτίζετε την μπαταρία αποκλειστικά και μόνο με τον φορτιστή μπαταρίας που προδιαγράφει η Toro. Φορτιστής που είναι κατάλληλος για έναν συγκεκριμένο τύπο μπαταρίας ενέχει κίνδυνο πυρκαγιάς αν χρησιμοποιηθεί με άλλη μπαταρία.
2. Φορτίζετε την μπαταρία μόνο σε χώρο με καλό εξαερισμό.
3. Ακολουθείτε όλες τις οδηγίες φόρτισης και μην φορτίζετε την μπαταρία σε θερμοκρασία εκτός του εύρους που προδιαγράφεται στις οδηγίες. Σε διαφορετική περίπτωση μπορεί να προκληθεί ζημιά στην μπαταρία και να αυξηθεί ο κίνδυνος πυρκαγιάς.
4. Σε περίπτωση κακής μεταχείρισης της μπαταρίας μπορεί να εξέλθει υγρό, η επαφή με το οποίο πρέπει να αποφεύγεται. Σε περίπτωση ακούσιας επαφής με το υγρό, ξεπλύνετέ το με νερό. Εάν το υγρό έρθει σε επαφή με τα μάτια σας, ζητήστε ιατρική βοήθεια. Το υγρό το οποίο εξέρχεται από την μπαταρία ενδέχεται να προκαλέσει ερεθισμό ή εγκαύματα.
5. Μην εκθέτετε την μπαταρία ή το εργαλείο σε φωτιά ή υψηλές θερμοκρασίες. Η έκθεση σε φωτιά ή σε θερμοκρασία άνω των 130°C μπορεί να προκαλέσει έκρηξη.
6. ΠΡΟΣΟΧΗ—Αν η μπαταρία υποστεί κακή μεταχείριση, μπορεί να προκαλέσει πυρκαγιά, έκρηξη ή χημικά εγκαύματα.
 - Μην αποσυναρμολογείτε την μπαταρία.
 - Αντικαθιστάτε την μπαταρία αποκλειστικά και μόνο με γνήσια μπαταρία της Toro. Η χρήση άλλου τύπου μπαταρίας μπορεί να προκαλέσει πυρκαγιά ή κίνδυνο τραυματισμού.
 - Φυλάσσετε τις μπαταρίες μακριά από παιδιά και στην αρχική τους συσκευασία μέχρι να είστε έτοιμοι να τις χρησιμοποιήσετε.

IV. Συντήρηση και αποθήκευση

1. Μην επιτρέπετε τον καθαρισμό ή τη συντήρηση του φορτιστή μπαταρίας από παιδιά.
2. Όταν η μπαταρία δεν χρησιμοποιείται, φυλάσσετε την μακριά από μεταλλικά αντικείμενα όπως συνδετήρες, νομίσματα, κλειδιά, καρφιά και βίδες με τα οποία μπορεί να δημιουργηθεί επαφή του ενός

ακροδέκτη με τον άλλο. Η βραχυκύκλωση των ακροδεκτών της μπαταρίας μπορεί να προκαλέσει εγκαύματα ή πυρκαγιά.

3. Μην επιχειρείτε να επισκευάσετε την μπαταρία ή τον φορτιστή μπαταρίας. Αναθέστε σε εξουσιοδοτημένο αντιπρόσωπο σέρβις το σέρβις της μπαταρίας ή του φορτιστή μπαταρίας, ο οποίος χρησιμοποιεί τον ίδιο τύπο ανταλλακτικών, για να εξασφαλίσετε την ασφαλή συντήρηση του προϊόντος.
4. Ελέγξτε αν οι τοπικοί κανονισμοί προβλέπουν ειδικές οδηγίες απόρριψης μπαταριών.

ΦΥΛΑΞΤΕ ΑΥΤΕΣ ΤΙΣ ΟΔΗΓΙΕΣ

Αυτοκόλλητα ασφαλείας και οδηγιών



Οι ετικέτες προειδοποίησης και οδηγιών ασφαλείας είναι εύκολα αναγνώσιμες από τον χειριστή και βρίσκονται κοντά σε κάθε πηγή δυνητικού κινδύνου. Αντικαταστήστε τις τυχόν φθαρμένες ή αποκολλημένες ετικέτες.



decal144-6022

144-6022

1. Διαβάστε το *Εγχειρίδιο Χειριστή*.
2. Για χρήση σε εσωτερικούς χώρους
3. Με διπλή μόνωση
4. Να μην απορρίπτεται με μη προβλεπόμενο τρόπο



decal144-3094

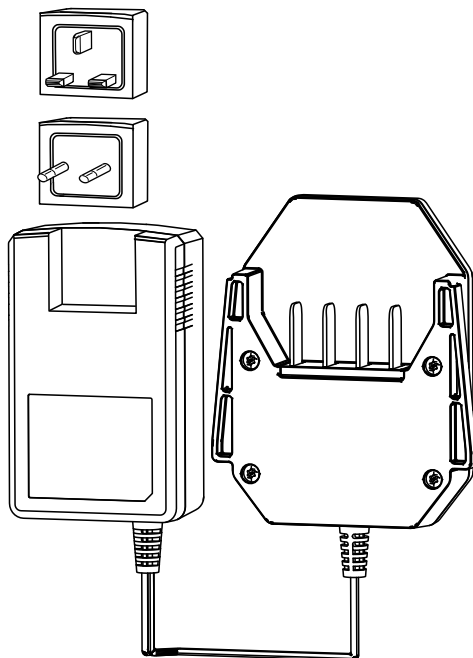
144-3094

1. Η μπαταρία φορτίζεται.
2. Η μπαταρία είναι πλήρως φορτισμένη.
3. Η θερμοκρασία της μπαταρίας είναι υψηλότερη ή χαμηλότερη από το προβλεπόμενο θερμοκρασιακό εύρος.
4. Σφάλμα φόρτισης μπαταρίας

Συναρμολόγηση

Εγκατάσταση του κατάλληλου ρευματολήπτη (φίς)

Εάν είναι απαραίτητο, αφαιρέστε και εγκαταστήστε τον κατάλληλο ρευματολήπτη (φίς) στον φορτιστή που ταιριάζει στην πρίζα σας, όπως φαίνεται στην [Σχήμα 3](#).



Σχήμα 3

g347487

Γενική επισκόπηση προϊόντος

Τεχνικά χαρακτηριστικά

Φορτιστής μπαταρίας

Μοντέλο	81801
Τύπος	Φορτιστής μπαταρίας ιόντων λιθίου 60 V MAX
Είσοδος	220 έως 240 V AC 50/60 Hz Μέγ. 2,0 A
Έξοδος	60 V MAX DC 1,0 A

Μπαταρία

Μοντέλο	81820	81825	81850	81860	81875	68810
Χωρητικότητα	2,0 Ah	2,5 Ah	4,0 Ah	6,0 Ah	7,5 Ah	10,0 Ah
Μπαταρίας	108 Wh	135 Wh	216 Wh	324 Wh	405 Wh	540 Wh

Τάση μπαταρίας (τιμές κατασκευαστή) = 60 V μέγιστη και 54 V ονομαστική. Η πραγματική τάση διαφοροποιείται αναλόγως του φορτίου.

Προβλεπόμενα εύρη τιμών θερμοκρασίας

Φόρτιση της μπαταρίας:	από 5°C έως 40°C*
Χρήση της μπαταρίας:	-30°C έως 49°C
Αποθήκευση μπαταρίας/φορτιστή:	από 5°C έως 40°C*

*Ο χρόνος φόρτισης αυξάνεται αν η φόρτιση της μπαταρίας δεν γίνεται εντός του συγκεκριμένου εύρους τιμών. Αποθηκεύετε το εργαλείο, την μπαταρία και τον φορτιστή μπαταρίας σε κλειστό χώρο, που να είναι καθαρός και χωρίς υγρασία.

Αποθηκεύετε το μηχάνημα, την μπαταρία και τον φορτιστή μπαταρίας σε κλειστό χώρο, που να είναι καθαρός και χωρίς υγρασία.

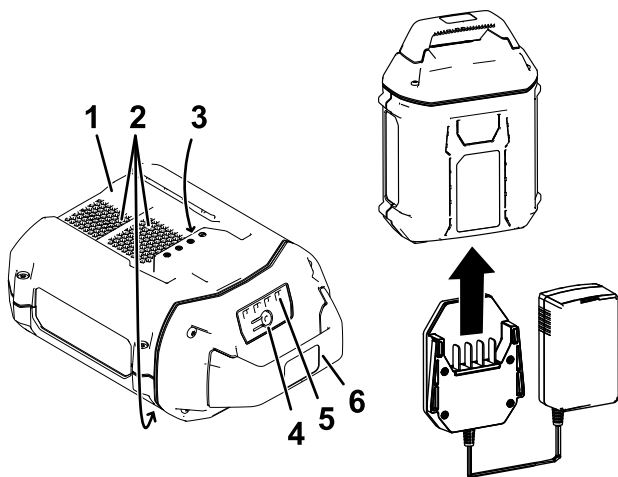
Χειρισμός

Φόρτιση της μπαταρίας

Σημαντικό: Φορτίζετε την μπαταρία μόνο σε θερμοκρασίες που βρίσκονται εντός του προβλεπόμενου εύρους τιμών· ανατρέξτε στην ενότητα **Τεχνικά χαρακτηριστικά (σελίδα 10)**.

Σημείωση: Για να ελέγξετε την κατάσταση φόρτισης οποιαδήποτε στιγμή, πατήστε το κουμπί ένδειξης φόρτισης μπαταρίας πάνω στην μπαταρία (ενδεικτικές λυχνίες LED).

1. Βεβαιωθείτε ότι οι αεραγωγοί της μπαταρίας είναι καθαροί από σκόνη και σκουπίδια.



Σχήμα 4

1. Εσοχή μπαταρίας
 2. Αεραγωγοί μπαταρίας
 3. Ακροδέκτες μπαταρίας
 4. Κουμπί ένδειξης φόρτισης μπαταρίας
 5. Ενδεικτικές λυχνίες LED (τρέχουσα κατάσταση φόρτισης)
 6. Χειρολαβή
2. Ευθυγραμμίστε την εσοχή της μπαταρίας (Σχήμα 4) με τις γλωττίδες στο σώμα του φορτιστή.
 3. Σύρετε τον φορτιστή μέσα στην μπαταρία μέχρι το τέρμα (Σχήμα 4).
 4. Για να αφαιρέσετε την μπαταρία, σύρετε τον φορτιστή προς τα πίσω, έξω από την μπαταρία.

g347460

5. Ανατρέχετε στον ακόλουθο πίνακα για να βλέπετε τι σημαίνουν οι φωτεινές ενδείξεις LED στον φορτιστή μπαταρίας.

Φωτεινή ένδειξη	Τι σημαίνει
Σβηστή	Δεν έχει τοποθετηθεί μπαταρία
Πράσινη και αναβοσβήνει	Η μπαταρία φορτίζεται
Πράσινη	Η μπαταρία είναι φορτισμένη
Κόκκινη	Η θερμοκρασία της μπαταρίας ή/και του φορτιστή είναι υψηλότερη ή χαμηλότερη από το προβλεπόμενο θερμοκρασιακό εύρος
Κόκκινη και αναβοσβήνει	Σφάλμα φόρτισης μπαταρίας*

*Ανατρέξτε στην ενότητα [Επίλυση προβλημάτων \(σελίδα 14\)](#) για περισσότερες πληροφορίες.

Σημαντικό: Η μπαταρία μπορεί να παραμένει πάνω στον φορτιστή για σύντομα διαστήματα μεταξύ των χρήσεων.

Εάν η μπαταρία δεν πρόκειται να χρησιμοποιηθεί για μεγαλύτερο χρονικό διάστημα, αφαιρείτε την από τον φορτιστή· ανατρέξτε στην ενότητα [Αποθήκευση \(σελίδα 13\)](#).

Συντήρηση

Υπό κανονικές συνθήκες, δεν απαιτείται συντήρηση ή σέρβις.

Καθαρίζετε την επιφάνεια του εξοπλισμού, σκουπίζοντάς την μόνο με μαλακό πανί.

Μην αποσυναρμολογήσετε τον εξοπλισμό. Εάν υπάρχει βλάβη, επικοινωνήστε με έναν εξουσιοδοτημένο αντιπρόσωπο σέρβις.

Αποθήκευση

Σημαντικό: Αποθηκεύετε τον φορτιστή μόνο σε θερμοκρασίες που βρίσκονται εντός του προβλεπόμενου εύρους τιμών· ανατρέξτε στην ενότητα **Τεχνικά χαρακτηριστικά (σελίδα 10)**.

Σημαντικό: Όταν αποθηκεύετε τον φορτιστή για μεγάλα χρονικά διαστήματα, βεβαιωθείτε ότι δεν είναι συνδεδεμένος σε πρίζα και ότι δεν έχει τοποθετηθεί μπαταρία.

- Μετά τη χρήση, αποσυνδέστε το προϊόν από την τροφοδοσία (δηλ. αφαιρέστε την μπαταρία) και ελέγξτε για βλάβες.
- Μην αποθηκεύετε τον φορτιστή με την μπαταρία τοποθετημένη σε αυτόν.
- Απομακρύνετε όλα τα ξένα υλικά από το προϊόν.
- Μην αποθηκεύετε τα μηχανήματα με την μπαταρία τοποθετημένη σε αυτά.
- Όταν δεν το χρησιμοποιείτε, αποθηκεύετε το εργαλείο, την μπαταρία και τον φορτιστή μακριά από παιδιά.
- Φυλάσσετε το εργαλείο, την μπαταρία και τον φορτιστή μακριά από διαβρωτικούς παράγοντες, όπως παρασιτοκτόνα, λιπάσματα και αντιπαγετικό αλάτι.
- Για να μειώσετε τον κίνδυνο σοβαρού τραυματισμού, μην αποθηκεύετε την μπαταρία σε εξωτερικό χώρο ή εντός οχημάτων.
- Αποθηκεύετε το εργαλείο, την μπαταρία και τον φορτιστή μακριά σε κλειστό χώρο, που να είναι καθαρός και χωρίς υγρασία.

Επίλυση προβλημάτων

Εκτελείτε μόνο τα βήματα που περιγράφονται σε αυτές τις οδηγίες. Κάθε άλλη εργασία επιθεώρησης, συντήρησης και επισκευής πρέπει να εκτελείται από εξουσιοδοτημένο κέντρο σέρβις ή από ειδικά καταρτισμένο άτομο, αν δεν μπορείτε να επιλύσετε το πρόβλημα μόνοι σας.

Πρόβλημα	Πιθανή αιτία	Διορθωτική ενέργεια
Ο φορτιστής μπαταρίας δεν λειτουργεί.	<ol style="list-style-type: none">1. Η θερμοκρασία του φορτιστή μπαταρίας είναι υψηλότερη ή χαμηλότερη από το προβλεπόμενο θερμοκρασιακό εύρος.2. Η πρίζα στην οποία είναι τοποθετημένος ο φορτιστής μπαταρίας δεν παίρνει ρεύμα.	<ol style="list-style-type: none">1. Βγάλτε τον φορτιστή από την πρίζα και μετακινήστε τον σε σημείο που είναι στεγνό και η θερμοκρασία είναι μεταξύ 5°C και 40°C.2. Απευθυνθείτε σε αδειούχο ηλεκτρολόγο για να επισκευάσει την πρίζα.

Πρόβλημα	Πιθανή αιτία	Διορθωτική ενέργεια
<p>Η φωτεινή ένδειξη LED στον φορτιστή μπαταρίας είναι κόκκινη και αναβοσβήνει.</p>	<ol style="list-style-type: none"> <li data-bbox="386 110 660 212">Υπάρχει σφάλμα στην επικοινωνία μεταξύ της μπαταρίας και του φορτιστή. <li data-bbox="386 857 607 911">Η μπαταρία είναι εξασθενημένη. 	<ol style="list-style-type: none"> <li data-bbox="706 110 1001 841">Αφαιρέστε την μπαταρία από τον φορτιστή, βγάλτε τον φορτιστή από την πρίζα και περιμένετε 10 δευτερόλεπτα. Ξαναβάλτε τον φορτιστή στην πρίζα και τοποθετήστε την μπαταρία στον φορτιστή. Εάν η φωτεινή ένδειξη LED στον φορτιστή εξακολουθεί να είναι κόκκινη και να αναβοσβήνει, επαναλάβετε την παραπάνω διαδικασία. Εάν μετά από 2 προσπάθειες η φωτεινή ένδειξη LED στον φορτιστή εξακολουθεί να είναι κόκκινη και να αναβοσβήνει, απορρίψτε την μπαταρία σε ειδικό κάδο ανακύκλωσης μπαταριών. <li data-bbox="706 857 987 959">Απορρίψτε κατάλληλα την μπαταρία σε ειδικό κάδο ανακύκλωσης μπαταριών.

Δήλωση ιδιωτικού απορρήτου για τον Ευρωπαϊκό Οικονομικό Χώρο (EOX) και το Ηνωμένο Βασίλειο

Χρήση των προσωπικών πληροφοριών σας από την Toro

Η The Toro Company («Toro») σέβεται την ιδιωτικότητά σας. Όταν αγοράζετε τα προϊόντα μας, ενδέχεται να συλλέξουμε ορισμένες πληροφορίες για εσάς, είτε άμεσα από εσάς είτε μέσω των κατά τόπους εταιρειών ή εμπορικών αντιπροσώπων της Toro. Στην Toro χρησιμοποιούμε αυτές τις πληροφορίες για να εκπληρώσουμε συμβατικές υποχρεώσεις, όπως για να καταχωρίσουμε την εγγύησή σας, να διεκπεραιώσουμε τυχόν αξίωση που θα εγείρετε βάσει της εγγύησης ή να επικοινωνήσουμε μαζί σας σε περίπτωση ανάκλησης προϊόντος, καθώς και για θεμιτούς επιχειρηματικούς σκοπούς, όπως για να μετρήσουμε την ικανοποίηση των πελατών μας, να βελτιώσουμε τα προϊόντα μας ή να σας παράσχουμε πληροφορίες για προϊόντα που μπορεί να σας ενδιαφέρουν. Ενδέχεται να κοινοποιήσουμε τις πληροφορίες σας σε θυγατρικές ή συνδεδεμένες εταιρείες μας, εμπορικούς αντιπροσώπους ή άλλους επιχειρηματικούς εταίρους μας σε σχέση με τις δραστηριότητες αυτές. Ενδέχεται επίσης να γνωστοποιήσουμε προσωπικές πληροφορίες σας αν αυτό απαιτείται διά νόμου ή σε σχέση με την αγοραπωλησία ή συγχώνευση μιας επιχείρησης. Δεν πρόκειται σε καμία περίπτωση να πωλήσουμε προσωπικές πληροφορίες σας σε άλλη εταιρεία για σκοπούς μάρκετινγκ.

Διατήρηση των προσωπικών πληροφοριών σας

Η Toro θα τηρεί τις προσωπικές πληροφορίες σας για όσο διάστημα χρειάζεται για τους παραπάνω σκοπούς και σύμφωνα με τις απαιτήσεις του νόμου. Για περισσότερες πληροφορίες σχετικά με τις προβλεπόμενες περιόδους διατήρησης επικοινωνήστε μαζί μας στη διεύθυνση legal@toro.com.

Η δέσμευση της Toro όσον αφορά την ασφάλεια

Οι προσωπικές πληροφορίες σας ενδέχεται να υποβληθούν σε επεξεργασία στις ΗΠΑ ή σε άλλες χώρες που έχουν λιγότερο αυστηρή νομοθεσία όσον αφορά την προστασία των δεδομένων σε σχέση με τη χώρα διαμονής σας. Όποτε διαβιβάζουμε πληροφορίες σας εκτός της χώρας διαμονής σας, θα λαμβάνουμε όλα τα μέτρα που προβλέπει ο νόμος για να διασφαλίζουμε την ύπαρξη κατάλληλων εγγυήσεων που θα εξασφαλίζουν την προστασία των δεδομένων τους και την ασφαλή διαχείρισή τους.

Πρόσβαση και διόρθωση

Ενδέχεται να έχετε το δικαίωμα να διορθώσετε ή να εξετάσετε τα δεδομένα προσωπικού χαρακτήρα σας, ή να αντιταχθείτε ή να περιορίσετε την επεξεργασία των δεδομένων σας. Προς τούτο, επικοινωνήστε μαζί μας μέσω μηνύματος ηλεκτρονικού ταχυδρομείου στη διεύθυνση legal@toro.com. Αν έχετε προβληματισμούς σχετικά με τον τρόπο με τον οποίο η Toro χειρίζεται τις πληροφορίες σας, σας προτρέπουμε να τους θέσετε απευθείας σε εμάς. Επισημαίνεται ότι οι κάτοικοι Ευρώπης έχουν το δικαίωμα να υποβάλλουν καταγγελία στην οικεία αρχή προστασίας δεδομένων.