

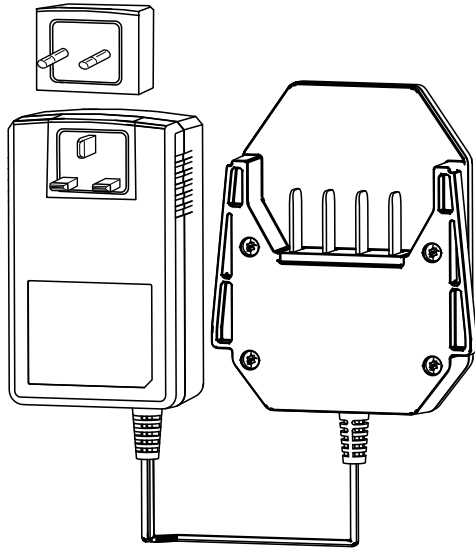


Count on it.

Betjeningsvejledning

Flex-Force Power System™ 60 V MAX batterioplader

Modelnr. 81801—Serienr. 323000001 og derover



Registrer dit produkt på
www.Toro.com.
Oversættelse af original (DA)



Indledning

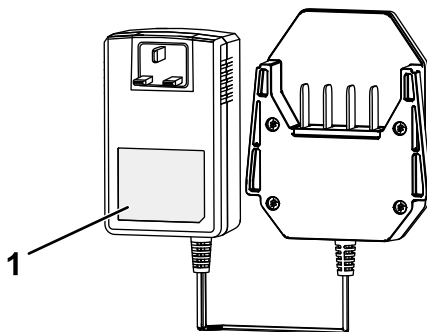
Denne batterioplader er beregnet til brug for boligejere. Denne oplader er beregnet til kun at oplade Toro 60 V lithium-ion-batteripakker. Den er ikke beregnet til at oplade andre batterier. Brug af dette produkt til andre formål end den tilsigtede anvendelse kan udsætte dig selv og omkringstående for fare.

Læs denne vejledning omhyggeligt, så du kan lære at betjene og vedligeholde produktet korrekt samt undgå person- og produktskade. Det er dit ansvar at betjene produktet korrekt og sikkert.

Besøg www.Toro.com for at få flere oplysninger, herunder sikkerhedstip, undervisningsmaterialer, oplysninger om tilbehør, hjælp til at finde en forhandler eller for at registrere dit produkt.

Når du har brug for service, originale Toro-dele eller yderligere oplysninger, bedes du kontakte en autoriseret serviceforhandler eller Toros kundeservice samt have produktets model- og serienummer parat. [Figur 1](#) viser model- og serienummerets placering på produktet. Notér numrene, hvor der er gjort plads til dette.

Vigtigt: Du kan scanne QR-koden på serienummermærkaten (hvis udstyret hermed) med din mobilenhed for at tilgå garanti, reservedele og andre produktoplysninger.



Figur 1

g400607

1. Model- og serienummerets placering.



Modelnr. _____

Serienr. _____

Advarselssymbol

Advarselssymbolet (Figur 2), der vises i denne betjeningsvejledning og på maskinen, identificerer vigtige sikkerhedsmeddelelser, som du skal følge for at forhindre ulykker.



Figur 2

Advarselssymbol

g000502

Advarselssymbolet vises over oplysninger, der advarer dig om farlige handlinger eller situationer og efterfølges af ordet **FARE**, **ADVARSEL** eller **FORSIGTIG**.

FARE angiver en overhængende farlig situation, som, hvis den ikke undgås, **vil** medføre dødsfald eller alvorlig personskade.

ADVARSEL angiver en potentielt farlig situation, som, hvis den ikke undgås, **kan** medføre dødsfald eller alvorlig personskade.

FORSIGTIG angiver en potentielt farlig situation, som, hvis den ikke undgås, **kan** medføre mindre eller moderat personskade.

Denne betjeningsvejledning bruger yderligere to ord til at fremhæve oplysninger. **Vigtigt** henleder opmærksomheden på særlige mekaniske oplysninger, og **Bemærk** angiver generel information, som det er værd at lægge særligt mærke til.

Sikkerhed

VIGTIGE SIKKERHEDSANVISNINGER

1. GEM DISSE ANVISNINGER – Denne manual indeholder vigtige sikkerheds- og betjeningsvejledninger til Toro 60 V lithium-ion-batteripakker og Toro 60 V lithium-ion-batteriopladere.
2. Inden batteriopladeren tages i brug, skal du læse alle anvisningerne og sikkerhedsmærkater på batteriopladeren, batteripakken og produktet, som batteripakken anvendes til.
3. FORSIGTIG – For at reducere risikoen for personskade må Toro 60 V lithium-ion-batteripakker kun oplades med Toro 60 V lithium-ion-batteriopladere. Andre batteripakkemærker kan bryde og medføre personskade og materielle skader.
4. ADVARSEL – Tilslutning af batteriopladeren til en stikkontakt, der ikke er 220-240 V, kan forårsage brand eller elektrisk stød. Batteriopladeren må udelukkende sluttes til en 220-240 V-stikkontakt. Vil du bruge en anden tilslutningstype, skal du anvende en tilslutningsstikadapter med den korrekte konfiguration til stikkontakten, hvis det er nødvendigt.

I. Uddannelse

1. Enheden må aldrig betjenes eller efterses af børn eller uuddannet personale. Lad kun personer, som er ansvarlige, uddannede, fortrolige med anvisningerne og fysisk i stand til opgaven betjene eller efterse enheden.
2. Lad ikke børn anvende eller lege med batteripakken eller batteriopladeren. Vær opmærksom på, at lokale forskrifter kan angive en mindstealder for operatøren.

II. Forberedelser

1. Brug kun apparater med batteripakker, der er konstrueret til formålet. Brug af andre typer batteripakker kan medføre risiko for personskade og/eller brand.
2. Brug ikke en beskadiget eller modificeret batteripakke eller batterioplader. Det kan udvise uforudsigelig adfærd, der medfører brand, eksplosion eller risiko for personskade.
3. Hvis batteriopladerens netledning er beskadiget, skal du kontakte en autoriseret serviceforhandler med henblik på udskiftning.

III. Betjening

1. Batteripakken må udelukkende oplades med den batterioplader, der er angivet af Toro. En oplader, der er egnet til én type batteripakke,

kan forårsage brandfare, når den anvendes sammen med en anden batteripakke.

2. Batteripakken må udelukkende oplades i et område med god ventilation.
3. Følg alle opladningsanvisninger, og undlad at oplade batteripakken uden for det temperaturområde, der er angivet i anvisningerne. I modsat fald kan du beskadige batteripakken og øge risikoen for brand.
4. Ved fejlagtig anvendelse eller ugunstige forhold kan batteripakken sprøjte væske ud – undgå kontakt med denne væske. Hvis du kommer i kontakt med væsken ved et uheld, skal du skylle med vand. Søg lægehjælp, hvis du får væsken i øjnene. Væske, der lækker fra batteripakken, kan forårsage irritation eller forbrændinger.
5. Udsæt ikke en batteripakke eller et redskab for åben ild eller høje temperaturer. Hvis batteripakken udsættes for åben ild eller temperaturer over 130 °C, kan det forårsage en eksplosion.
6. **FORSIGTIG** – En forkert håndteret batteripakke kan udgøre en risiko for brand, eksplosion eller kemiske forbrændinger.
 - Batteripakken må ikke skilles ad.
 - Batteripakken må udelukkende udskiftes med en original Toro-batteripakke. Brug af en anden type batteripakke kan forårsage brand eller risiko for personskade.
 - Opbevar batteripakkerne utilgængeligt for børn og i den originale emballage, indtil du er klar til at bruge dem.

IV. Vedligeholdelse og opmagasinering

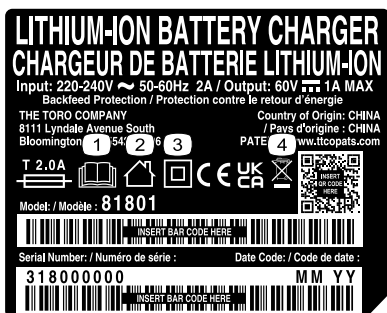
1. Lad ikke børn rengøre eller vedligeholde batteriopladeren.
2. Når batteripakken ikke er i brug, skal den holdes væk fra metalgenstande såsom papirclips, mønter, nøgler, søm og skruer, der kan oprette en forbindelse fra én pol til en anden. Kortslutning af batteripolerne kan forårsage forbrændinger eller brand.
3. Forsøg ikke at reparere batteripakken eller batteriopladeren. Få en autoriseret serviceforhandler til at efterse batteripakken eller batteriopladeren og bruge identiske reservedele for at sikre, at produktet vedligeholdes sikkert.
4. Rådfør dig med lokale reglementer for at finde ud af, om der gælder særlige anvisninger for bortskaffelse af batterier.

GEM DISSE ANVISNINGER

Sikkerheds- og instruktionsmærkater



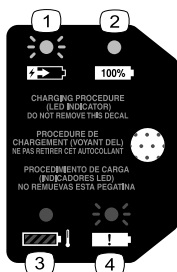
Sikkerheds- og instruktionsmærkaterne kan nemt ses af operatøren og er placeret tæt på potentielle risikoområder. Udskift eventuelle beskadigede eller manglende mærkater.



decal144-6022

144-6022

1. Læs *betjeningsvejledningen*.
2. Til indendørs brug
3. Dobbelt isoleret
4. Bortskaf på korrekt vis



decal144-3094

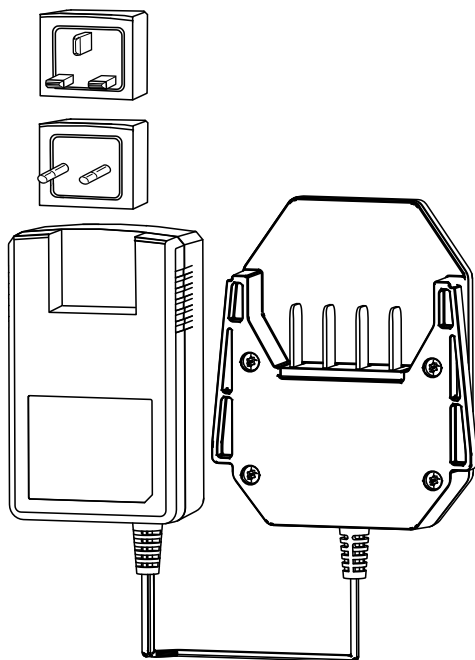
144-3094

1. Batteripakken oplades.
2. Batteripakken er fuldt opladet.
3. Batteripakken befinder sig over eller under det hensigtsmæssige temperaturområde.
4. Opladningsfejl i batteripakke

Opsætning

Montering af det korrekte stik

Fjern og monter om nødvendigt det korrekte stik fra opladeren, så det passer til din stikkontakt som vist i [Figur 3](#).



Figur 3

g347487

Produktoversigt

Specifikationer

Batterioplader

Model	81801
Type	60 V MAX-litium-ion-batterioplader
Indgang	220 til 240 V vekselstrøm, 50-60 Hz, maks. 2,0 A
Udgang	Maks. 60 V jævnstrøm, 1,0 A

Batteripakke

Model	81820	81825	81850	81860	81875	68810
Batte- ripakkens kapacitet	2,0 Ah 108 Wh	2,5 Ah 135 Wh	4,0 Ah 216 Wh	6,0 Ah 324 Wh	7,5 Ah 405 Wh	10,0 Ah 540 Wh
Batteriproducentens mærkedata: maksimum på 60 V og nominel værdi på 54 V. Den faktiske spænding varierer afhængigt af belastning.						

Hensigtsmæssige temperaturområder

Oplad batteripakken ved	5 °C til 40 °C*
Anvend batteripakken ved	-30 °C til 49 °C
Opbevar batteripakken/-opladeren ved	5 °C til 40 °C*

*Opladningstiden forlænges, hvis du ikke oplader batteriet inden for dette område. Opbevar værktøjet, batteripakken og batteriopladeren på et lukket, rent og tørt område.

Opbevar maskinen, batteripakken og batteriopladeren på et lukket, rent og tørt område.

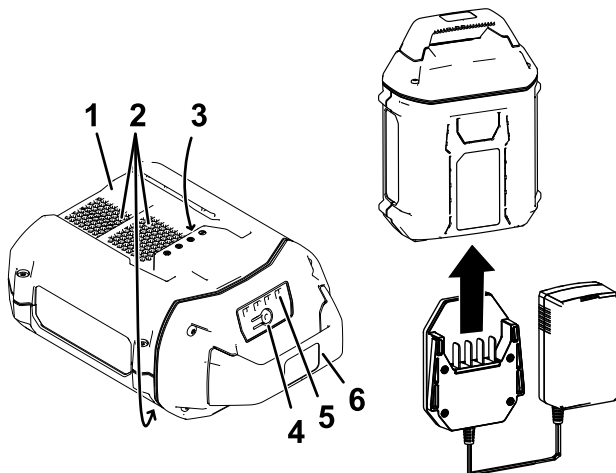
Betjening

Opladning af batteripakken

Vigtigt: Oplad kun batteriet ved temperaturer, der ligger inden for det tilladte område. Se [Specifikationer \(side 8\)](#).

Bemærk: Du kan når som helst trykke på opladningsindikatorknappen på batteripakken for at se den aktuelle ladestatus (LED-indikatorer).

1. Sørg for, at ventilationshullerne på batteriet er frie for støv og snavs.



Figur 4

1. Fordybning i batteripakken
 2. Batteripakkens udluftningsområder
 3. Batteripakkens poler
 4. Opladningsindikatorknop
 5. LED-indikatorer (nuværende ladning)
 6. Håndtag
2. Ret fordybningen i batteripakken ([Figur 4](#)) ind efter trækstangen på opladeren.
 3. Skub opladeren ind i batteripakken, indtil den sidder helt på plads ([Figur 4](#)).
 4. Hvis du vil fjerne batteripakken, skal du skubbe opladeren baglæns ud af opladeren.

g347460

5. Se følgende tabel for at aflæse LED-indikatorlyset på batteriopladeren.

Indikatorlys	Angiver
Fra	Der er ikke isat nogen batteripakke
Blinker grønt	Batteripakken oplades
Grøn	Batteripakken er opladet
Rød	Batteripakken og/eller batteriopladeren befinder sig over eller under det tilladte temperaturområde
Blinker rødt	Opladningsfejl i batteripakke*

*Se [Fejlfinding \(side 12\)](#) for at få flere oplysninger.

Vigtigt: Batteriet kan efterlades på opladeren i kort tid mellem brug. Hvis batteriet ikke skal bruges i længere tid, skal du fjerne batteriet fra opladeren. Se [Opbevaring \(side 11\)](#).

Vedligeholdelse

Vedligeholdelse og eftersyn er ikke påkrævet under normale forhold.

Når du rengør udstyrets overflade, må du kun tørre det af med en tør klud.

Udstyret må ikke skilles ad. Hvis det er beskadiget, skal du kontakte din autoriserede serviceforhandler.

Opbevaring

Vigtigt: Opladeren må kun opbevares ved temperaturer, der ligger inden for det tilladte område. Se [Specifikationer \(side 8\)](#).

Vigtigt: Hvis du lægger opladeren til opmagasinerung uden for sæsonen, skal du sørge for, at den er frakoblet, og at den ikke har nogen batterier monteret.

- Kobl produktet fra strømforsyningen (dvs. fjern batteripakken), og se efter, om der er skader efter brug.
- Opbevar ikke opladeren med batteripakken monteret.
- Rengør produktet for alle eventuelle fremmedlegemer.
- Opbevar ikke nogen maskiner med batteripakken monteret.
- Når de ikke er i brug, skal værktøjet, batteripakken og batteriopladeren opbevares utilgængeligt for børn.
- Hold værktøjet, batteripakken og batteriopladeren væk fra ætsende midler såsom havekemikalier og vejsalt.
- For at reducere risikoen for alvorlig personskade må batteripakken ikke opbevares uden for eller i køretøjer.
- Opbevar værktøjet, batteripakken og batteriopladeren på et lukket, rent og tørt område.

Fejlfinding

Udfør kun de trin, der beskrives i disse instruktioner. Al yderligere eftersyn, vedligeholdelse og reparationsarbejde skal udføres af et autoriseret servicecenter eller en specialist med tilsvarende kvalifikationer, hvis du ikke selv kan løse problemet.

Problem	Mulig årsag	Afhjælpning
Batteriopladeren fungerer ikke.	<ol style="list-style-type: none">1. Batteriopladeren befinder sig over eller under det tilladte temperaturområde.2. Stikkontakten, som batteriopladeren er tilsluttet, er ikke strømførende.	<ol style="list-style-type: none">1. Tag batteriopladeren ud af stikkontakten, og flyt den til et tørt sted, hvor temperaturen ligger mellem 5 °C og 40 °C.2. Kontakt din autoriserede elektriker for at få stikkontakten repareret.
LED-indikatorlyset på batteriopladeren blinker rødt.	<ol style="list-style-type: none">1. Der er en fejl i kommunikationen mellem batteripakken og opladeren.2. Batteripakken er svag.	<ol style="list-style-type: none">1. Fjern batteripakken fra batteriopladeren, tag batteriopladeren ud af stikkontakten, og vent 10 sekunder. Sæt batteriopladeren i stikkontakten igen, og anbring batteripakken på batteriopladeren. Hvis LED-indikatorlyset på batteriopladeren stadig blinker rødt, skal du gentage denne procedure. Hvis LED-indikatorlyset på batteriopladeren stadig blinker rødt efter 2 forsøg, er batteripakken defekt og skal bortskaffes på korrekt vis på et genindvindingsanlæg for batterier.2. Bortskaf batteripakken korrekt på et genvindingsanlæg for batterier.

Bemærkninger:

Bemærkninger:

EEA/UK-erklæring om beskyttelse af privatlivets fred

Toros brug af dine personoplysninger

The Toro Company ("Toro") respekterer dit privatliv. Når du køber vores produkter, indsamler vi visse personoplysninger om dig, enten direkte fra dig eller gennem din lokale Toro-virksomhed eller -forhandler. Toro bruger disse oplysninger til at opfylde kontraktmæssige forpligtelser – f.eks. til at registrere din garanti, behandle dit garantikrav eller kontakte dig i tilfælde af en produkttilbagekaldelse – og til lovlige forretningsformål – f.eks. til at måle kundetilfredshed, forbedre vores produkter eller give dig produktoplysninger, som kan være interessante for dig. Toro kan dele dine oplysninger med vores datterselskaber, søsterselskaber, forhandlere eller andre forretningspartnere i forbindelse med disse aktiviteter. Vi kan også videregive personoplysninger, når loven kræver det eller i forbindelse med salg, køb eller fusion af virksomheder. Vi sælger aldrig dine personoplysninger til andre virksomheder med henblik på markedsføring.

Opbevaring af dine personoplysninger

Toro opbevarer dine personoplysninger så længe, det er relevant for ovenstående formål og i overensstemmelse med lovmæssige krav. Yderligere oplysninger om gældende opbevaringsperioder fås ved at kontakte legal@toro.com.

Toros forpligtelse i forbindelse med sikkerhed

Dine personoplysninger kan blive behandlet i USA eller et andet land, der har en mindre restriktiv databeskyttelseslovgivning end i dit bopælsland. Når vi dine sender oplysninger ud af dit bopælsland træffer vi lovmæssigt krævede foranstaltninger for at sikre, at passende sikkerhedsforanstaltninger er på plads, så dine oplysninger beskyttes og behandles sikkert.

Adgang og rettelser

Du kan have ret til at redigere eller gennemgå dine personoplysninger eller gøre indsigelse mod eller begrænse behandlingen af dine data. For at gøre det skal du kontakte os pr. e-mail på legal@toro.com. Hvis du har spørgsmål til den måde, Toro har håndteret dine oplysninger på, opfordrer vi dig til at rette dem direkte til os. Bemærk, at personer bosiddende i Europa har ret til klage til deres datatilsynsmyndighed.



Count on it.