



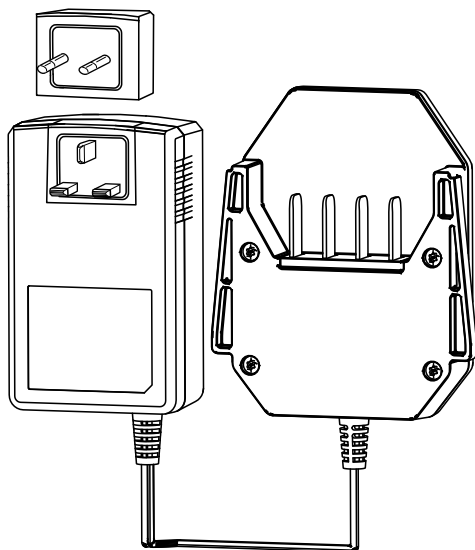
Count on it.

Form No. 3455-227 Rev A

Ръководство за оператора

Flex-Force Power System™ 60 V MAX Зарядно устройство

Номер на модела 81801—Сериен номер
323000001 и следващ



Регистрирайте се на
www.Toro.com.
Оригинални указания (БГ)

CE UK
CA



* 3 4 5 5 - 2 2 7 *

Въведение

Това зарядно устройство е предназначено за употреба от битови потребители. Зарядното е проектирано за зареждане единствено на 60 V литиево-йонни акумулатори Того. Не е предназначено за зареждане на каквито и да било други акумулатори. Използването на този продукт за цели, различни от неговото предназначение, може да бъде опасно за Вас и за странични лица.

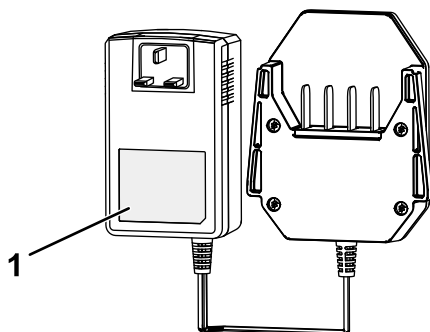
Внимателно прочетете тази информация, за да се запознаете с правилния начин за работа и поддръжка на Вашия продукт, както и за да избегнете наранявания или повреждане на продукта. Вие носите отговорност за правилната работа с продукта и за безопасността.

Посетете www.Toro.com за допълнителна информация, включително съвети за безопасна работа, учебни материали, информация за аксесоари, помощ при намиране на дилър, или за регистриране на продукта.

Винаги когато се нуждаете от сервизно обслужване, от оригинални резервни части на Того или от допълнителна информация, обърнете се към упълномощен за сервизно обслужване дилър на Того или към Центъра за обслужване на клиентите на Того, като не забравите да укажете модела и серийните номера на Вашия продукт. **Фигура 1** указва мястото на данните за модела и серийния номер на продукта. Напишете номерата в предвиденото поле.

Важно: За достъп до данни за гаранцията, резервни части и друга информация относно продукта можете да сканирате QR кода (ако има) от стикера със серийния номер с Вашето мобилно устройство.





g400607

Фигура 1

1. Място на данните за модела и серийния номер.

Номер на модела _____
Сериен номер _____

Предупредителен символ за опасност

Предупредителният символ за опасност (Фигура 2), показан както в това ръководство, така и върху машината, идентифицира важни съобщения за безопасност, които трябва да бъдат спазени за избягване на злополуки.



g000502

Фигура 2

Предупредителен символ за опасност

Предупредителният символ за опасност се появява над информацията, която предупреждава за необезопасени действия или ситуации и е последван от думите **ОПАСНОСТ**, **ПРЕДУПРЕЖДЕНИЕ** или **ВНИМАНИЕ**.

ОПАСНОСТ указва непосредствена опасна ситуация, която, ако не бъде избегната, **ще** доведе до смърт или тежко телесно увреждане.

ПРЕДУПРЕЖДЕНИЕ указва възможна опасна ситуация, която, ако не бъде избегната, **може да** доведе до смърт или тежко телесно увреждане.

ВНИМАНИЕ указва възможна опасна ситуация, която, ако не бъде избегната, **може да** доведе до леко или средно телесно увреждане.

Това ръководство използва две други думи за привличане на вниманието към определена информация. **Важно** обръща внимание върху специализирана информация за машината, а **Забележка** подчертава обща информация, изискваща специално внимание.

Безопасност

ВАЖНИ ИНСТРУКЦИИ ЗА БЕЗОПАСНОСТ

1. **ЗАПАЗЕТЕ ТЕЗИ ИНСТРУКЦИИ** – Това ръководство съдържа важни инструкции за безопасност и управление за литиево-йонни батерии Toro 60 V и зарядни устройства за литиево-йонни батерии Toro 60 V.
2. Преди да използвате зарядното устройство, прочетете всички инструкции и обозначения за внимание върху зарядното устройство за акумулатори, акумулатора и продукта, с който използва се акумулаторът.
3. **ВНИМАНИЕ** – За да намалите риска от наранявания, зареждайте литиево-йонните батерии Toro 60 V само със зарядни устройства за литиево-йонни батерии Toro 60 V. Други марки акумулатори може да експлодират, предизвиквайки нараняване на хора и щети.
4. Включването на зарядното устройство в контакт, който не е предназначен за напрежение от 220 до 240 V, може да причини пожар или електрически удар. Не включвайте зарядното устройство в контакт, който не е предназначен за напрежение от 220 до 240 V. Ако свързването изисква друг щепсел, използвайте допълнителен адаптер с правилната конфигурация за контакта със захранването, ако е нужно.

I. Обучение

1. Не допускайте работа или обслужване на устройството от деца или персонал без необходимото обучение. Разрешавайте само на отговорни, обучени, запознати с инструкциите и физически способни лица да работят или да обслужват устройството.
2. Не разрешавайте на деца да използват или да си играят с акумулатора или зарядното устройство; местните правила може да ограничават възрастта на оператора.

II. Подготовка

1. Използвайте уредите само със специално предназначени за тях акумулатори. Използването на други видове акумулатори може да създаде риск от нараняване и/или пожар.
2. Не използвайте повреден или модифициран акумулатор или зарядно устройство. Това може да предизвика непредсказуемо поведение, водещо до пожар, експлозия или риск от нараняване.

3. Ако захранващият кабел за зарядното устройство е повреден, свържете се с упълномощен за сервизно обслужване дилър, за да бъде заменен.

III. Работа с машината

1. Зареждайте акумулатора само със зарядното устройство, специфицирано от Того. Зарядно устройство, подходящо за даден вид акумулатори, може да носи риск от пожар, ако се използва с друг тип акумулатор.
2. Зареждайте акумулатора само в зона с добра вентилация.
3. Спазвайте всички указания за зареждане и не зареждайте акумулатора при температури извън диапазона, посочен в инструкциите. В противен случай можете да повредите акумулатора и да увеличите риска от пожар.
4. При неблагоприятни условия акумулаторът може да изпуска течност, избягвайте контакт с нея. Ако случайно осъществите контакт с течността, промийте с вода. Ако течността попадне в очите Ви, потърсете медицинска помощ. Течност, изтичаща от акумулатора, може да причини дразнене или изгаряния.
5. Не излагайте акумулаторната батерия или инструмента на огън или на много висока температура. Излагането на огън или температура над 130 °C може да доведе до експлозия.
6. **ВНИМАНИЕ** – Неправилното боравене с акумулаторната батерия може да създаде опасност от пожар, експлозия или химическо изгаряне.
 - Не разглобявайте акумулатора.
 - Заменяйте акумулаторната батерия само с оригинална батерия от Того; използването на друг тип акумулаторна батерия може да предизвика пожар или експлозия.
 - Дръжте акумулаторната батерия извън обсега на деца и в оригиналната опаковка, докато не стане нужно да се използва.

IV. Поддръжка и съхранение

1. Не позволявайте на деца да почистват или обслужват зарядното устройство.
2. Когато акумулаторът не се използва, дръжте го далече от метални предмети, като кламери, монети, ключове, пирони и винтове, които могат да свържат накъсо една клемма с другата. Закъсяването на клемите на акумулатора може да предизвика изгаряния или пожар.

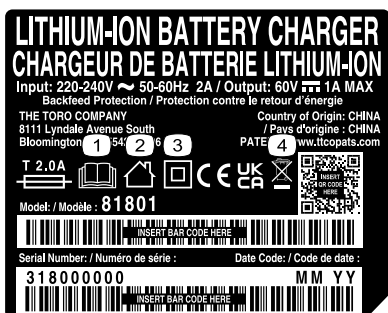
3. Не се опитвайте да ремонтирате акумулатора или зарядното устройство. Уредете обслужването на акумулатора или зарядното устройство да се извършва от упълномощен за сервизно обслужване дилър, с използване на идентични резервни части, за да се гарантира безопасното обслужване на продукта.
4. Проверете местните правила за възможни специални инструкции за изхвърлянето на акумулатора.

ЗАПАЗЕТЕ ТЕЗИ ИНСТРУКЦИИ

Етикети с указания за безопасност и инструкции



Етикетите с предупреждения и инструкциите за безопасност са разположени на видно за оператора място и в близост до всеки потенциално опасен участък. Заменете етикетите, ако са износени или липсват.



decal144-6022

144-6022

1. Прочетете *Ръководството за оператора*.
2. За работа на закрито
3. С двойна изолация
4. Не изхвърляйте неправилно



decal144-3094

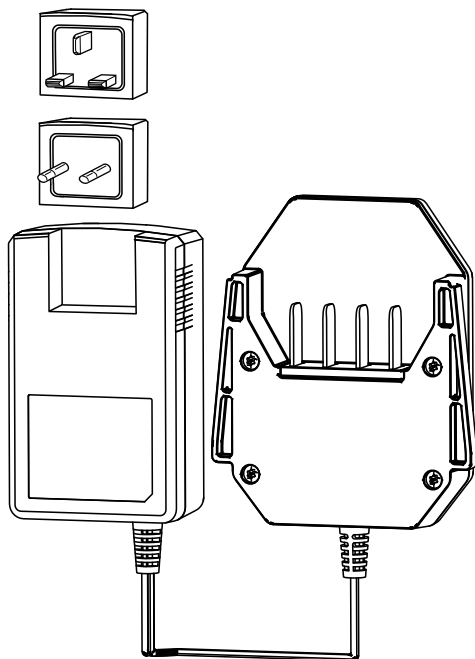
144-3094

1. Акумулаторът се зарежда.
2. Акумулаторът е напълно зареден.
3. Акумулаторът е с температура над или под допустимия температурен диапазон.
4. Грешка при зареждане на акумулатора

Настройка

Инсталиране на правилния тип щепсел

Ако е нужно, отстранете го и инсталирайте правилния тип щепсел за зарядното устройство, за да съответства на Вашия контакт, както е показано на [Фигура 3](#).



Фигура 3

g347487

Преглед на продукта

Технически данни

Зарядно устройство

Модел	81801
Тип	Зарядно устройство за литиево-йонен акумулатор модел 60 V макс.
Входно напрежение	Променлив ток 220 до 240 V, 50 – 60 Hz, макс. 2,0 A
Изходно напрежение	60 V макс. постоянен ток 1,0 A

Акумулатор

Модел	81820	81825	81850	81860	81875	68810
Капацитет на акумулатора	2,0 амперчаса 108 Wh	2,5 амперчаса 135 Wh	4,0 амперчаса 216 Wh	6,0 амперчаса 324 Wh	7,5 амперчаса 405 Wh	10,0 амперчаса 540 Wh
Номинални данни от производителя = 60 V максимално напрежение и номинално напрежение 54 V. Действителното напрежение варира в зависимост от товара.						

Подходящи температурни диапазони

Зареждайте акумулатора при температура	5° C до 40° C*
Използвайте акумулатора при температура	-30° C до 49° C
Съхранявайте акумулатора/зарядното устройство при температура	5° C до 40° C*

*Времето за зареждане ще се увеличи, ако не зареждате акумулатора в рамките на този диапазон. Съхранявайте инструмента, акумулатора и зарядното устройство в затворена, чиста и суха зона.

Съхранявайте машината, акумулатора и зарядното устройство в затворена, чиста и суха зона.

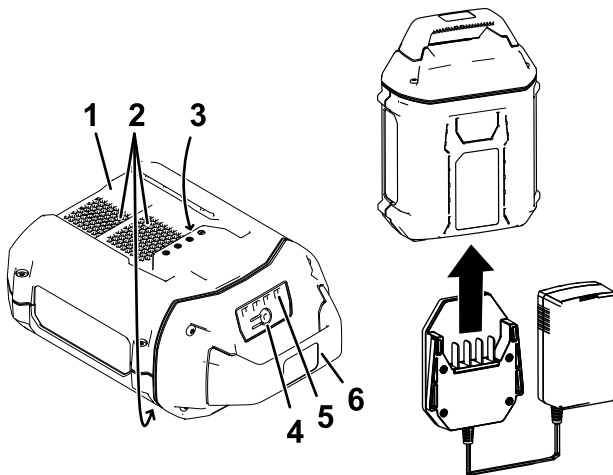
Действие

Зареждане на акумулатора

Важно: Зареждайте акумулатора само при температури в рамките на допустимия диапазон; вижте [Технически данни \(Страница 10\)](#).

Забележка: За да видите текущото ниво на зареждане, по всяко време можете да натиснете бутона на светодиодния индикатор (светодиодните индикатори).

1. Проверявайте дали вентилационните отвори на акумулатора са чисти от прах и частици.



Фигура 4

g347460

1. Вдлъбнат участък в акумулатора
 2. Вентилационни зони на акумулатора
 3. Клеми на акумулатора
 4. Бутон на индикатора за зареждане на акумулатора
 5. Светодиодни индикатори (за текущото ниво на зареждане)
 6. Ръкохватка
2. Изравнете вдлъбнатия участък в акумулатора (Фигура 4) с езичето в зарядното устройство.
 3. Плъзнете зарядното устройство в акумулатора, докато влезе докрай (Фигура 4).
 4. За да извадите акумулатора, плъзнете зарядното устройство назад и навън от зарядното устройство.

5. Вижте следната таблица, където е обяснено значението на задействаните светодиодни индикатори на зарядното устройство.

Светодиоден индикатор	Състояние
Изкл.	Не е сложен акумулатор
Зелен, мигащ	Акумулаторът се зарежда
Зелен	Акумулаторът е зареден
Червен	Акумулаторът и/или зарядното устройство са с температура над или под допустимия температурен диапазон
Червен, мигащ	Грешка при зареждане на акумулатора*

*Вижте [Отстраняване на неизправности \(Страница 14\)](#) за допълнителна информация.

Важно: Акумулаторът може да остане в зарядното устройство кратковременно между периодите на използване.

Ако акумулаторът няма да бъде използван дълъг период от време, извадете го от зарядното устройство, вижте [Съхранение \(Страница 13\)](#).

Поддръжка

При нормални условия не се изискват поддръжка и обслужване.

Когато почиствате повърхността на оборудването, избърсвайте я само със суха кърпа.

Не разглобявайте оборудването; ако е повредено, се свържете с упълномощен за сервизно обслужване дилър.

Съхранение

Важно: Използвайте зарядното устройство само при температури в рамките на допустимия диапазон; вижте [Технически данни \(Страница 10\)](#).

Важно: Ако съхранявате зарядното устройство извън сезона за работа, уверете се, че то е с изваден от контакта щепсел и че няма поставени акумулатори.

- Изключете изделието от захранването (т.е., извадете акумулатора) и я проверете за повреди, след като е била използвана.
- Не съхранявайте зарядното устройство с поставен акумулатор.
- Почиствайте всички чужди частици от изделието.
- Не съхранявайте никакви машини с поставен акумулатор.
- Когато не се използва, съхранявайте инструмента, акумулатора и зарядното устройство на място, недостъпно за деца.
- Дръжте инструмента, акумулатора и зарядното устройство далече от разяждащи препарати, като например химикали, предназначени за градинарство, и сол за премахване на лед.
- За да се намали рискът от сериозно нараняване, не съхранявайте акумулатора на открито или в превозни средства.
- Съхранявайте инструмента, акумулатора и зарядното устройство в затворена, чиста и суха зона.

Отстраняване на неизправности

Изпълнете само стъпките, описани в тези инструкции. Всякакви допълнителни инспекции, както и дейности за обслужване и ремонт, трябва да се извършват в упълномощен сервизен център или от специалист с нужната квалификация, ако не можете сами да решите проблема.

Проблем	Възможна причина	Внасяне на корекции
Зарядното устройство не функционира.	<ol style="list-style-type: none">1. Зарядното устройство е с температура над или под допустимия температурен диапазон.2. В контакта, към който е свързано зарядното устройство, няма ток.	<ol style="list-style-type: none">1. Разкачете и преместете зарядното устройство в сухо място с температура между 5° C и 40° C.2. Свържете се с Вашия лицензиран електротехник, за да поправи контакта.

Проблем	Възможна причина	Внасяне на корекции
<p>Светодиодният индикатор на зарядното устройство мига в червен цвят.</p>	<ol style="list-style-type: none"> <li data-bbox="386 110 674 212">1. Има грешка в комуникацията между акумулатора и зарядното устройство. <li data-bbox="386 829 668 857">2. Акумулаторът е слаб. 	<ol style="list-style-type: none"> <li data-bbox="706 110 1001 813">1. Извадете акумулатора от зарядното устройство, изключете зарядното устройство от контакта със захранването и изчакайте 10 секунди. Включете отново зарядното устройство в контакта и поставете акумулатора в зарядното устройство. Ако светодиодният индикатор на зарядното устройство все още мига в червен цвят, повторете процедурата. Ако светодиодният индикатор на зарядното устройство все още мига след 2 опита, изхвърлете правилно акумулатора в обект за рециклиране на акумулатори. <li data-bbox="706 829 987 959">2. Бракувайте правилно акумулатора като го предадете в обект за рециклиране на акумулатори.

ЕЕА/УК Уведомление относно поверителността

Как Того използва личната Ви информация

Дружеството The Togo Company („Того“) уважава Вашата поверителност. Когато закупвате наши продукти, може да събираме определена лична информация за Вас, или директно от Вас, или чрез местното дружество Того или дилър. Того използва тази информация, за да изпълни договорни задължения, като регистриране на Вашата гаранция, обработка на Ваши гаранционни искове или за да се свърже с Вас в случай на оттегляне на продукти, както и за законни бизнес цели, като измерване на удовлетвореността на клиентите, подобряване на нашите продукти или предоставяне на информация за продукти, които може да Ви интересуват. Того може да споделя информация със свои подразделения, филиали, дилъри или с други бизнес партньори във връзка с тези дейности. Може също да разкрием лична информация, когато това се изисква от закона или във връзка с продажба, покупка или сливане на бизнеси. Никога няма да продадем личната Ви информация на друго дружество с маркетингови цели.

Задържане на личната Ви информация

Того ще запази личната Ви информация, докато тя е приложима за гореспоменатите цели и в съответствие с изискванията на закона. За повече информация относно приложимите периоди за задържане на информация се свържете с legal@toro.com.

Обвързаност на Того със сигурността

Личната Ви информация може да се обработва в САЩ или друга страна, която може да има не толкова стриктни закони за защита на данните, колкото Вашата страна на пребиваване. Когато прехвърляме личната Ви информация извън Вашата страна на пребиваване, ще предприемаме изискваните от закона стъпки, за да се уверим, че необходимите предпазни мерки функционират, за да се защити информацията и да се уверим, че се обработва безопасно.

Достъп и коригиране

Може да имате право да коригирате или преглеждате личните си данни, или да възразявате срещу или да ограничавате обработката на данни. За целта се свържете с нас на имейл legal@toro.com. Ако имате притеснения относно начина, по който Того обработва Вашата информация, насърчаваме Ви да повдигнете въпроса директно пред нас. Имайте предвид, че европейските граждани имат правото да се оплачат пред органите за защита на личните данни.