



Count on it.

Form No. 3455-213 Rev A

Operator's Manual

**127 cm vai 137 cm savācējsoma
Nulles pagrieziena leņķa zālienu traktors**

Modeļa Nr. 79412—Sērijas Nr. 400000000 un tālāk



▲ BRĪDINĀJUMA SIGNĀLS

KALIFORNIJA Paziņojums 65 Brīdinājums

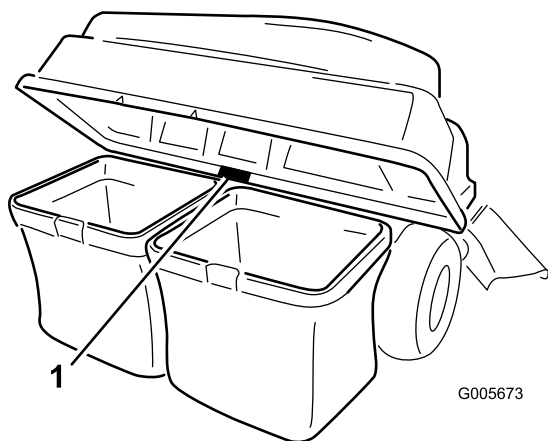
Šī produkta izmantošana var pakļaut tādu ķīmikāliju iedarbībai, kas Kalifornijas štatā tiek uzskatītas par vēzi, iedzimtu defektu vai reproduktīvu traucējumu izraisošām.

Ievads

Rūpīgi izlasiet šo informāciju, lai zinātu, kā pareizi ekspluatēt un uzturēt savu produktu un izvairīties no ievainojumiem un produkta bojājumiem. Jūs esat atbildīgs par produkta drošu un pareizu ekspluatāciju.

Apmeklējiet www.Toro.com, lai iegūtu produkta drošības un ekspluatācijas apmācību materiālus, informāciju par piederumiem, saņemtu palīdzību atrast izplatītāju vai reģistrētu savu produktu.

Ikreiz, kad jums ir nepieciešams pakalpojums, oriģinālās Toro daļas, vai papildu informācija, sazinieties ar pilnvarota servisa dīleri vai Toro klientu servisu un sagatavojiet informāciju par sava produkta modeļa un sērijas numuru. **Zīmējums 1** norāda modeļa un sērijas numuru atrašanās vietu uz izstrādājuma. Ierakstiet numurus paredzētajās ailēs.



Zīmējums 1

1. Modeļa un sērijas numura atrašanās vieta

Modeļa Nr. _____

Sērijas Nr. _____

Šajā rokasgrāmatā norādīti potenciālie apdraudējumi un ietverti ar brīdinājuma simbolu (**Zīmējums 2**) apzīmēti brīdinājuma ziņojumi, kas signalizē par apdraudējumu, kas var radīt nopietnus ievainojumus vai nāvi, ja netiek ievēroti ieteiktie drošības pasākumi.



Zīmējums 2

g000502

1. Drošības brīdinājuma simbols

Lai izceltu informāciju, šajā rokasgrāmatā izmantoti 2 vārdi. **Svarīgi** aicina pievērst uzmanību īpaši mehāniskai informācijai, un **Piezīme** uzsver vispārīgu informāciju, kurai jāpievērš īpaša uzmanība.

Saturs

Drošība	3
Vilkšanas drošība	3
Drošības un instrukciju uzlīmes	4
Uzstādīšana	5
1 Mašīnas sagatavošana	6
2 Ar MyRide aprīkotu mašīnu sagatavošana	6
3 Svaru uzstādīšana	6
4 Aizsargu uzstādīšana mašīnām, kas aprīkotas ar MyRide	7
5 Agregāta montāžas bloka uzstādīšana	8
6 Sakabes stieņa uzstādīšana	9
7 Savācējomas augšpusē montāža	9
8 Savācējomas augšpusē uzstādīšana	10
9 Teknes uzstādīšana	11
10 Savienošana ar izmetes cauruli	13
Ekspluatācija	14
Zāles maisu iztukšošana	14
Aizsērējumu tīrīšana no savācējomas	15
Savācējomas noņemšana	15
Jūgstieņa izmantošana	15
Ekspluatācijas ieteikumi	16
Tehniskā apkope	17
Ieteiktie tehniskās apkopes grafiki	17
Savācējomas agregāta pārbaude	17
Pļāvēja asmeņu pārbaude	18
Savācējomas agregāta tīrīšana	18
Uzglabāšana	18
Savācējomas agregāta glabāšana	18

Drošība

- Iepazīstieties ar drošu aprīkojuma izmantošanu, operatora vadības ierīcēm un drošības zīmēm.
- Pievērsiet īpašu uzmanību, darbojoties ar zāles uztvērējiem vai citiem agregātiem. Tie var mainīt ekspluatācijas īpašības un mašīnas stabilitāti.
- Ievērojiet ražotāja ieteikumus riteņu svaru vai pretsvāru pievienošanai vai noņemšanai, lai uzlabotu stabilitāti.
- Neizmantojiet zāles uztvērēju stāvā nogāzēs. Smags zāles uztvērējs var izraisīt kontroles zudumu vai mašīnas apgāšanos.
- Samaziniet ātrumu un pievērsiet īpašu uzmanību, atrodoties slīpumos. Pārliecinieties, ka braucat ieteiktajos virzienos pa kalnu nogāzēm. Augšnes stāvoklis var ietekmēt mašīnas stabilitāti. Ievērojiet īpašu piesardzību, strādājot pie izkraušanas vietām.
- Veiciet visas kustības slīpumā lēnām un pamazām. Neveiciet pēkšņas ātruma, virziena vai pagriezienu izmaiņas.
- Zāles uztvērējs var aizšķērsot skatu uz aizmuguri. Ievērojiet īpašu piesardzību, strādājot atpakaļgaitā.
- Esiet uzmanīgi, iekraujot un izkraujot mašīnu no piekabes vai kravas automašīnas.
- Izmantojot zāles uztvērēju, nekad nestrādājiet ar paceltu, noņemtu vai izmainītu izmetes novirzītāju.
- Turiet rokas un pēdas atstatu no kustīgām daļām. Neveiciet regulēšanu, kamēr dzinējs darbojas.
- Novietojiet mašīnu uz līdzenas zemes, atvienojiet piedziņu, ieslēdziet stāvbremzi, izslēdziet dzinēju un izņemiet atslēgu pirms kāda iemesla dēļ atstājat operatora vietu, tostarp, lai iztukšotu zāles uztvērēju vai iztīrītu tekni.
- Ja noņemat zāles uztvērēju, raugieties uzstādīt visus izmetes novirzītājus vai aizsargus, kas, iespējams, noņemti, lai uzstādītu zāles uztvērēju. Nedarbiniet zāles plāvēju, ja viss zāles uztvērējs vai zāles novirzītājs neatrodas savā vietā.
- Neatstājiet zāli zāles uztvērējā uz ilgu laika periodu.
- Zāles uztvērēja elementi ir pakļauti nodilumam, bojājumiem un nolietojumam, kas var atklāt jūsu kustīgām daļām vai atļaut priekšmetu mešanu. Regulāri pārbaudiet elementus un, kad nepieciešams, nomainiet tos pret ražotāja ieteiktajām daļām.

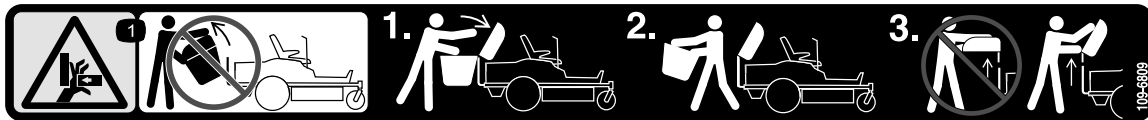
Vilkšanas drošība

- Nepievienojiet velkamo aprīkojumu, izņemot pie sakābes punkta.
- Ievērojiet agregāta ražotāja rekomendācijas par velkamā aprīkojuma svāra ierobežojumiem un vilkšanu slīpumos.
- Nekad neļaujiet bērniem vai citiem iekļūt vai uzkāpt uz vilktā aprīkojuma.
- Slīpumos vilktā aprīkojuma svārs var izraisīt vilces zudumu un kontroles zudumu. Samaziniet vilkto svāru un samaziniet ātrumu.
- Apstāšanās ceļš palielinās līdz ar vilktās kravas svāru. Brauciet lēnām un nodrošiniet papildu apstāšanās attālumu.
- Veiciet platus pagriezienus, lai agregāts būtu atstatu no mašīnas.
- Nevelciet krāvu, kas sver vairāk nekā velkošā mašīna.

Drošības un instrukciju uzlīmes



Drošības uzlīmes un instrukcijas operatoram ir viegli redzamas un atrodas netālu no potenciālās bīstamības zonas. Aizstājiet jebkuru uzlīmi, kas ir bojāta vai trūkst.



109-6809

decal109-6809

1. Rokas iespiešanas risks – nenoņemiet visu savācējsomu no mašīnas; atveriet savācējsomas augšu un pēc tam izņemiet maisu(-s) no savācējsomas. Nenoņemiet savācējsomas augšpusi, kad tā ir aizvērta; atveriet savācējsomas augšpusi un pēc tam noņemiet to.



110-6691

decal110-6691

1. Lidojošu priekšmetu apdraudējums – nelaidiet tuvumā cilvēkus.
2. Lidojošu priekšmetu apdraudējums, zālienu plāvējs – nelietojiet bez savā vietā uzstādīta novirzītāja, izmešanas pārsega vai zāles savākšanas sistēmas.
3. Plaukstu vai pēdas sagriešanas/nogriešanas risks – netuvojieties kustīgām daļām.

▲ WARNING: Cancer and Reproductive Harm - www.P65Warnings.ca.gov.
For more information, please visit www.ttcocaprop65.com

133-8061

133-8061

decal133-8061

Uzstādīšana

Atsevišķas detaļas

Lietojiet zemāk doto tabulu, lai pārbaudītu, vai visas detaļas ir nosūtītas.

Procedūra	Apraksts	Daudzums	Lietošana
1	Nav nepieciešamas nekādas detaļas	–	Sagatavot mašīnu.
2	Nav nepieciešamas nekādas detaļas	–	Ar MyRide aprīkotas mašīnas sagatavošana.
3	Bultskrūve ($\frac{3}{8} \times 1''$) Pretuzgrieznis ($\frac{3}{8}''$) Kreisās puses svaru montāžas kronšteins Labās puses svaru montāžas kronšteins Paplāksnis Bultskrūve ($\frac{5}{8} \times 2\frac{3}{4}''$) Kastes svars	4 6 1 1 2 2 6	Svaru uzstādīšana.
4	Nav nepieciešamas nekādas detaļas	–	Aizsargu uzstādīšana mašīnām, kas aprīkotas ar MyRide.
5	Stabilizētāja kronšteins Bultskrūve ($5/16 \times \frac{3}{4}''$) Pretuzgrieznis ($5/16''$) Pašvītņojoša skrūve ($5/16 \times \frac{3}{4}''$) Bultskrūve ($5/16 \times 1''$) Rāmis ar šarnīrsavienojumu Cilpveida tapa Stienis Paplāksnis	1 2 4 2 2 1 2 2 2	Agregāta montāžas bloka uzstādīšana.
6	Sakabes stienis Cilpveida tapa	1 1	Sakabes stieņa uzstādīšana.
7	Savācējstienis augšpusē Savācējstienis	1 1	Savācējstienis augšpusē montāža.
8	Zāles maiss Augšējā savācējstienis caurule Šarnīrsavienojuma kronšteins Bultskrūve ($5/16 \times 1''$) Uzgrieznis ($5/16''$)	2 1 2 4 4	Uzstādiet savācējstienis augšpusē.
9	Tekne Slāpētājs (tikai 127 cm korpusiem)	1 1	Uzstādiet tekni.
10	Izmetes caurule	1	Savienojiet ar izmetes cauruli.

1

Mašīnas sagatavošana

Nav nepieciešamas nekādas detaļas

Procedūra

1. Novietojiet mašīnu uz līdzenas virsmas.
2. Ieslēdziet stāvbremzi.
3. Izslēdziet dzinēju un izņemiet atslēgu.

2

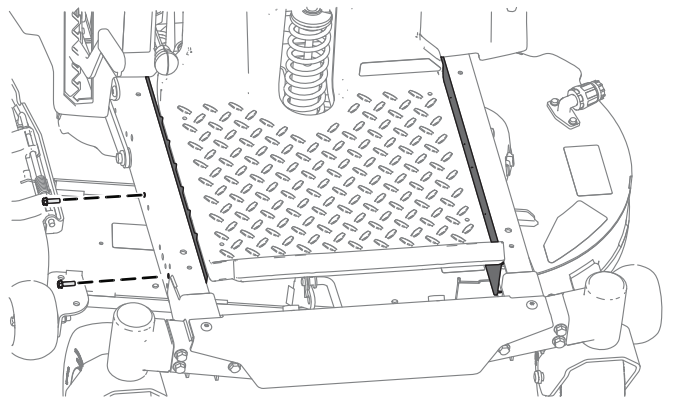
Ar MyRide aprīkotu mašīnu sagatavošana

Nav nepieciešamas nekādas detaļas

Procedūra

Noņemiet bultskrūves, kas fiksē aizsargus rāmja sānos.

Noņemiet aizsargus abos rāmja sānos. Saglabājiet visas daļas.



Zīmējums 3

g308507

3

Svaru uzstādīšana

Šai procedūrai nepieciešamās detaļas:

4	Bultskrūve ($\frac{3}{8} \times 1''$)
6	Pretuzgriežnis ($\frac{3}{8}''$)
1	Kreisās puses svaru montāžas kronšteins
1	Labās puses svaru montāžas kronšteins
2	Paplāksnis
2	Bultskrūve ($\frac{5}{8} \times 2\frac{3}{4}''$)
6	Kastes svars

Procedūra

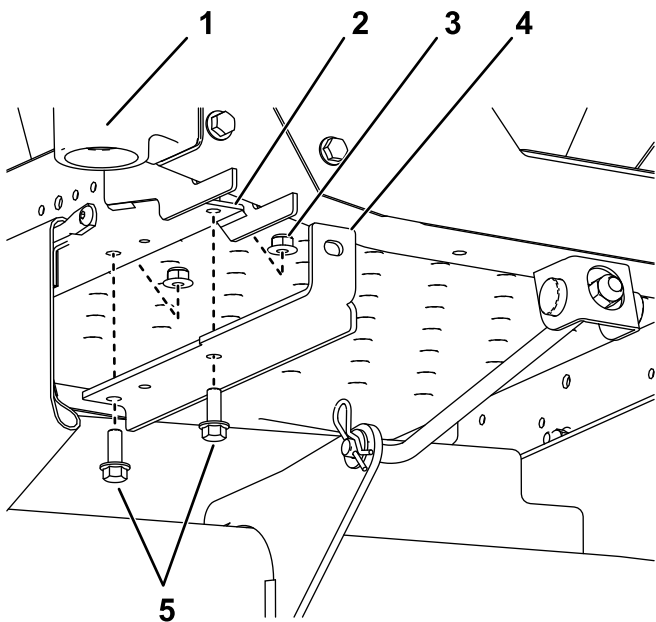
⚠ BRĪDINĀJUMS

Savācējsoma izmaina mašīnas svara sadalījumu. Mašīnas izmantošana bez priekšējiem svariem var izraisīt nestabilu stāvokli, kas var radīt kontroles zudumu.

Pārliecinieties, ka priekšējie sviri pirms mašīnas izmantošanas ar savācējsomas agregātu ir pareizi uzstādīti.

1. Uzstādiet svaru uzstādīšanas kronšteinus rāmja apakšpusē, izmantojot 2 bultskrūves ($\frac{3}{8} \times 1''$) un 2 pretuzgriežņus ($\frac{3}{8}''$), kā parādīts [Zīmējums 4](#).
2. Uzstādiet kastes svarus uz montāžas kronšteinu, izmantojot 2 bultskrūves ($\frac{5}{8} \times 2\frac{3}{4}''$), 2 paplāksņus un 2 pretuzgriežņus ($\frac{3}{8}''$), kā parādīts [Zīmējums 5](#).
3. Tiklīdz ir uzstādīti visi sviri un kronšteini, pārliecinieties, ka visi stiprinājumi ir cieši pievilkti. Pievelciet pēc nepieciešamības.

Svarīgi! Vienmēr, kad noņemat savācējsomas agregātu, atcerieties noņemt priekšējos svarus, lai atgrieztu mašīnai pareizu stabilitāti.

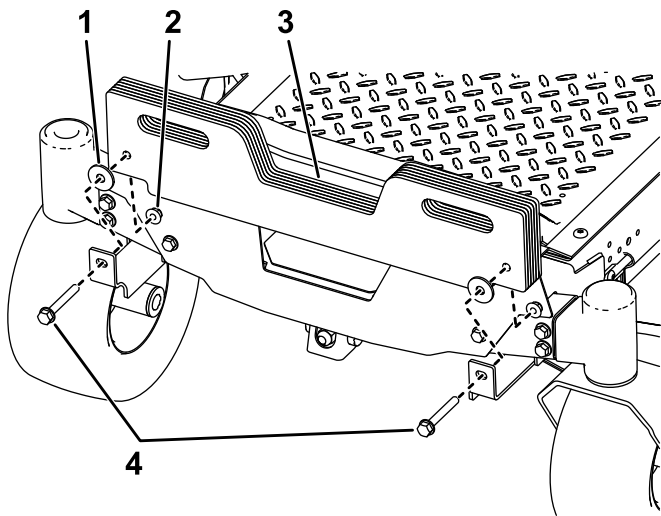


Zīmējums 4

g299192

Ritentiņu dakša un ritenis nav parādīts skaidrības dēļ.

- | | |
|--|---|
| 1. Priekšējais labās puses ritentiņš | 4. Labās puses montāžas kronšteins |
| 2. Turpgaitas caurums (parādīta labā puse) | 5. Bultskrūves ($\frac{3}{8} \times 1''$) |
| 3. Pretuzgrieznis ($\frac{3}{8}''$) | |



Zīmējums 5

g299244

- | | |
|---------------------------------------|--|
| 1. Starplika | 3. Kastes svāri |
| 2. Pretuzgrieznis ($\frac{3}{8}''$) | 4. Bultskrūves ($\frac{5}{8} \times 2\frac{3}{4}''$) |

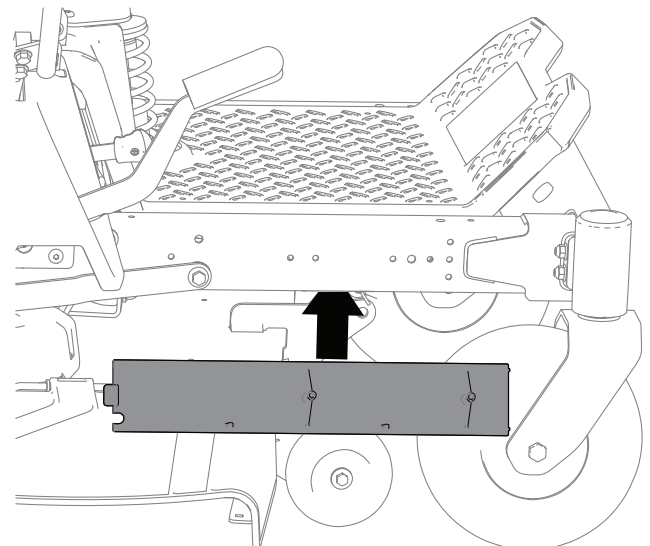
4

Aizsargu uzstādīšana mašīnām, kas aprīkotas ar MyRide

Nav nepieciešamas nekādas detaļas

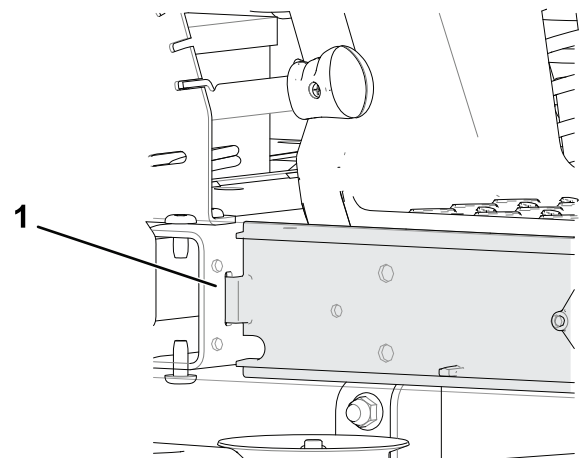
Procedūra

Ievietojiet aizsarga augšpusi zem korpusa, sasveriet aizsargu, lai virzītu aizsargu zem rāmja, un ievietojiet aizsargu ierobos.



g308505

Zīmējums 6

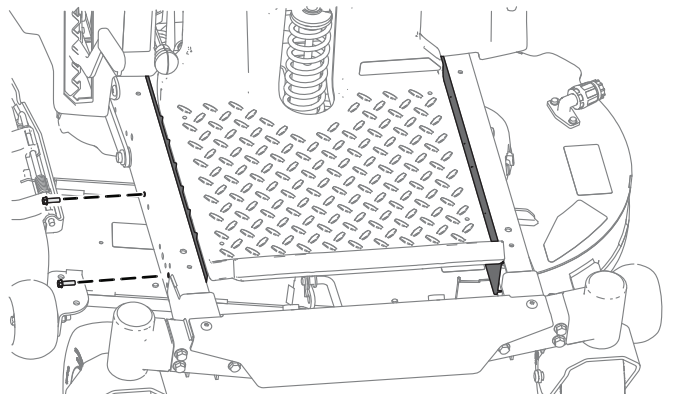


g308526

Zīmējums 7

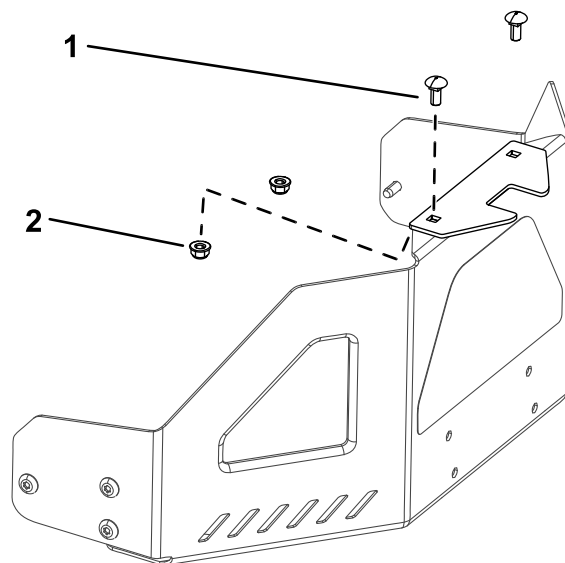
1. Ierobis

Fiksējiet aizsargu ar bultskrūvēm.



Zīmējums 8

g308507



Zīmējums 9

g300204

1. Bultskrūve (5/16 × 3/4") 2. Pretuzgrieznis (5/16")

5

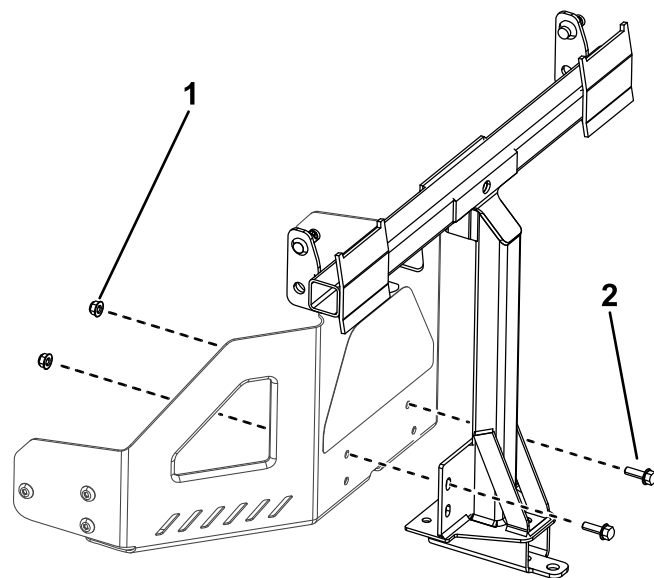
Agregāta montāžas bloka uzstādīšana

Šai procedūrai nepieciešamās detaļas:

1	Stabilizētāja kronšteins
2	Bultskrūve (5/16 × 3/4")
4	Pretuzgrieznis (5/16")
2	Pašvītņojoša skrūve (5/16 × 3/4")
2	Bultskrūve (5/16 × 1")
1	Rāmis ar šarnīrsavienojumu
2	Cilpveida tapa
2	Stienis
2	Paplāksnis

Stabilizētāja kronšteina un rāmja ar šarnīrsavienojumu uzstādīšana

- Uzstādiet stabilizētāja kronšteinu uz dzinēja aizsarga, izmantojot 2 bultskrūves (5/16 × 3/4") un 2 pretuzgriežņus (5/16") (Zīmējums 9).

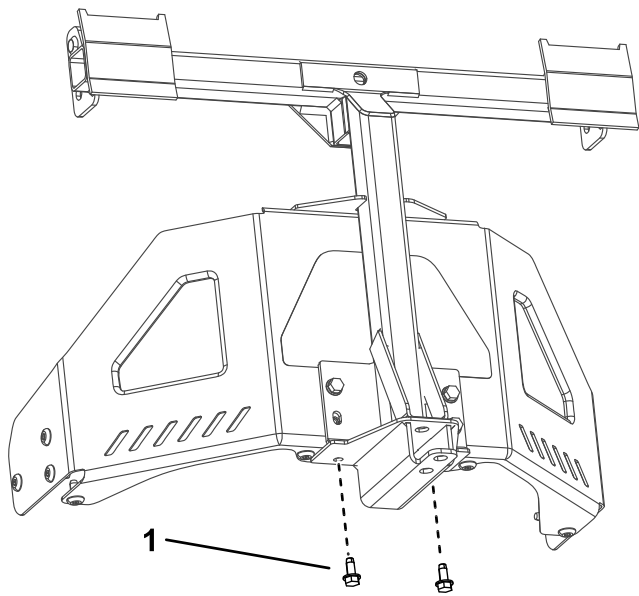


Zīmējums 10

g300205

1. Pretuzgrieznis (5/16") 2. Bultskrūve (5/16 × 1")

- Fiksējiet rāmi ar šarnīrsavienojumu pie mašīnas rāmja apakšdaļas, izmantojot 2 pašvītņojošas skrūves (5/16 × 3/4"), kā parādīts Zīmējums 11.



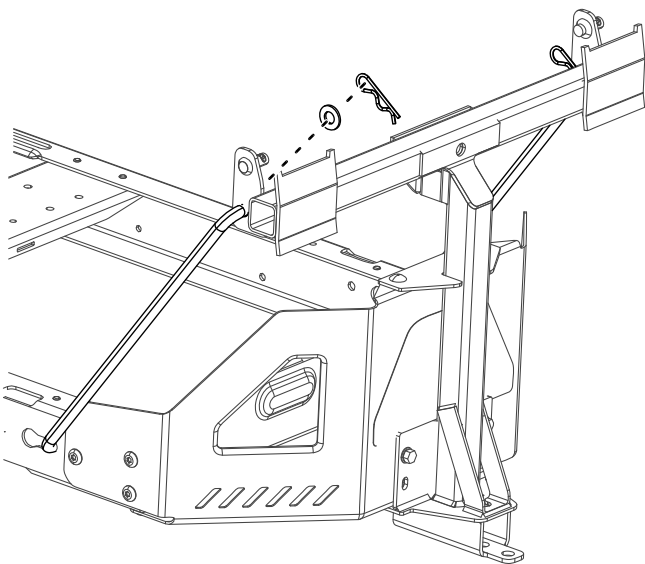
Zīmējums 11

g300206

1. Pašvītņojoša skrūve (5/16 × ¾")

4. Ievietojiet stieņa saliekto, izliekto galu mašīnas rāmja kreisajā pusē esošajā spraugā un pārvietojiet stieni uz aizmuguri, lai to ievietotu rāmī (Zīmējums 12).

Piezīme. Atkārtojiet šo darbību mašīnas labajā pusē.



Zīmējums 12

g300207

5. Ievietojiet stieņu saliektos galus agregāta montāžas blokā, kā parādīts Zīmējums 12, un fiksējiet katra stieņa galu ar paplāksni un cilpveida tapu.

6

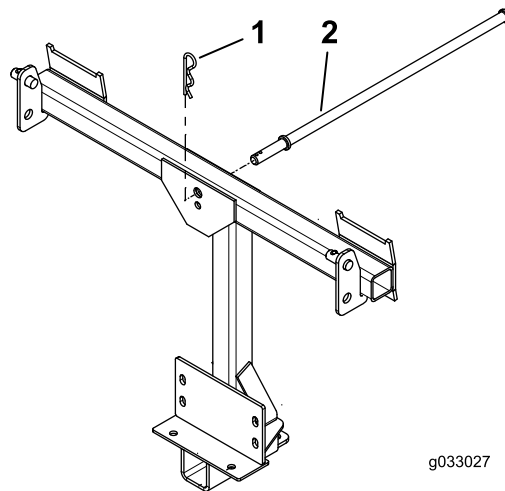
Sakabes stieņa uzstādīšana

Šai procedūrai nepieciešamās detaļas:

1	Sakabes stienis
1	Cilpveida tapa

Procedūra

Uzstādiet sakabes stieni ar cilpveida tapu (Zīmējums 13).



g033027

g033027

Zīmējums 13

1. Cilpveida tapa
2. Sakabes stienis

7

Savācējsomas augšpusē montāža

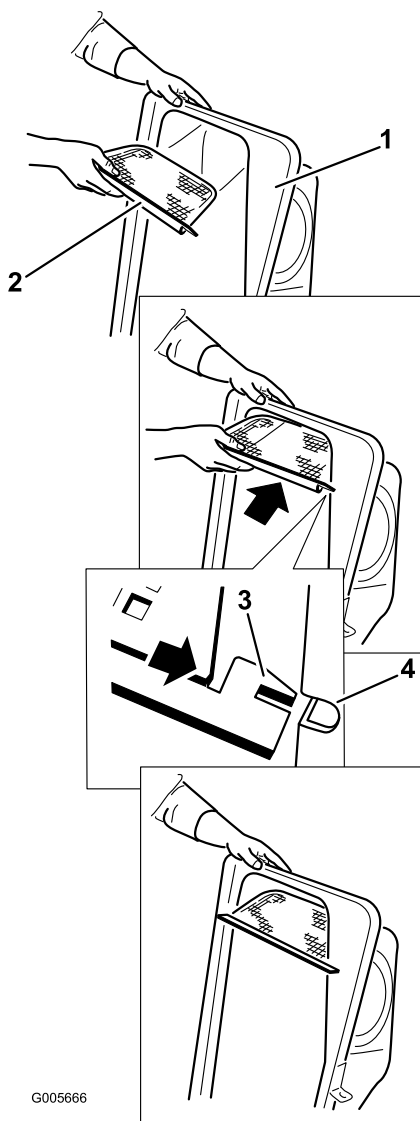
Šai procedūrai nepieciešamās detaļas:

1	Savācējsomas augšpuse
1	Savācējsomas siets

Procedūra

1. Apgrīziet savācējsomas augšpusi otrādi.
2. Uzstādiet sietu, kā parādīts Zīmējums 14, lai tas sniegtos uz leju pret savākšanas maisiem.

Piezīme. Pārļiecinieties, ka siets fiksējas vietā un cilnes satver savācējsomas augšpusi.



G005666

Zīmējums 14

- | | |
|--------------------------|---------------------------------|
| 1. Savācējsomas augšpuse | 3. Sieta cilne |
| 2. Siets | 4. Atvere savācējsomas augšpusē |

8

Savācējsomas augšpuses uzstādīšana

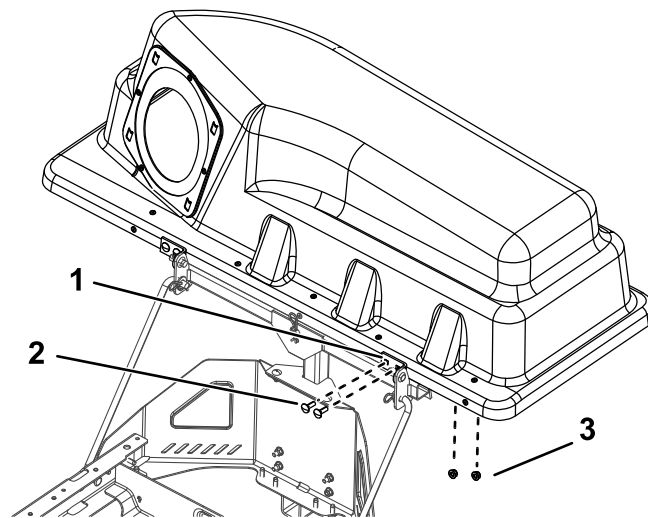
Šai procedūrai nepieciešamās detaļas:

2	Zāles maiss
1	Augšējā savācējsomas caurule
2	Šarnīrsavienojuma kronšteins
4	Bultskrūve (5/16 × 1")
4	Uzgrieznis (5/16")

Procedūra

1. Uzstādiet savācējsomas augšpusi pie savācējsomas rāmja.
2. Uzstādiet šarnīrsavienojuma kronšteinus uz rāmja ar šarnīrsavienojumu ([Zīmējums 12](#)).
3. Fiksējiet savācējsomas augšpusi pie šarnīrsavienojuma kronšteinu ar 4 bultskrūvēm (5/16 × 1") un 4 pretuzgriežņiem (5/16").

Piezīme. Savācējsomas augšpusi ir vieglāk uzstādīt, ja 2 cilvēki strādā kopā.



g300208

Zīmējums 15

- | | |
|----------------------------|----------------------|
| 1. Savācējsomas stabi | 3. Uzgriežņi (5/16") |
| 2. Bultskrūves (5/16 × 1") | |

4. Paceliet savācējsomas augšpusi un uzstādiet maisus, virzot maisa rāmja āķus uz fiksējošajiem kronšteinu ([Zīmējums 16](#)).

9

Teknes uzstādīšana

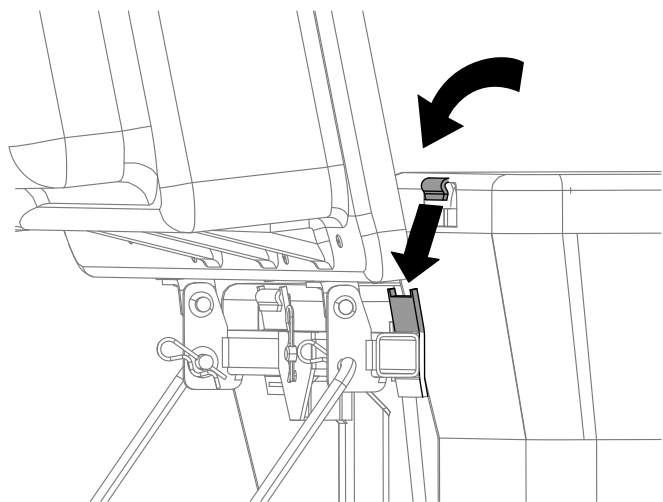
Šai procedūrai nepieciešamās detaļas:

1	Tekne
1	Slāpētājs (tikai 127 cm korpusiem)

Procedūra

137 cm korpusiem dodieties uz 3. soli.

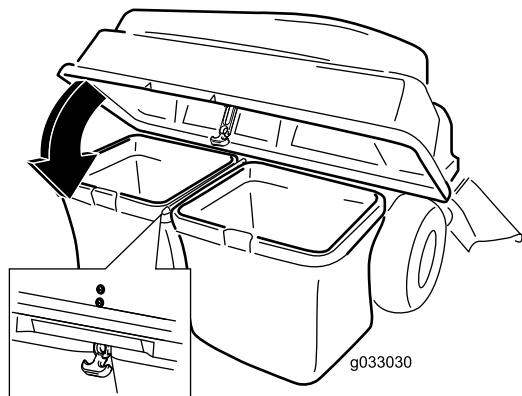
1. 127 cm korpusiem noņemiet esošo slāpētāju no mašīnas ([Zīmējums 18](#)).



Zīmējums 16

g300378

5. Nolaidiet savācējsomas augšpusi uz maisiem ([Zīmējums 17](#)).



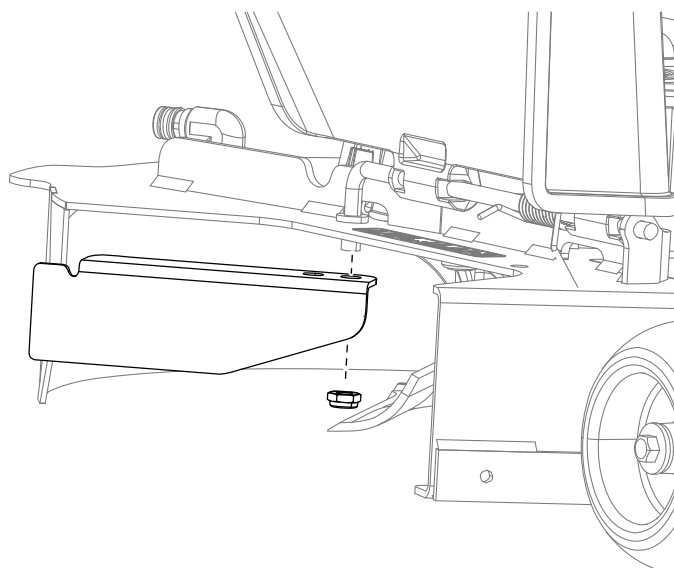
Zīmējums 17

g033030

g033030

6. Uzstādiet augšējo savācējsomas cauruli, ievietojot noapaļoto galu savācējsomas augšpusē atverē.

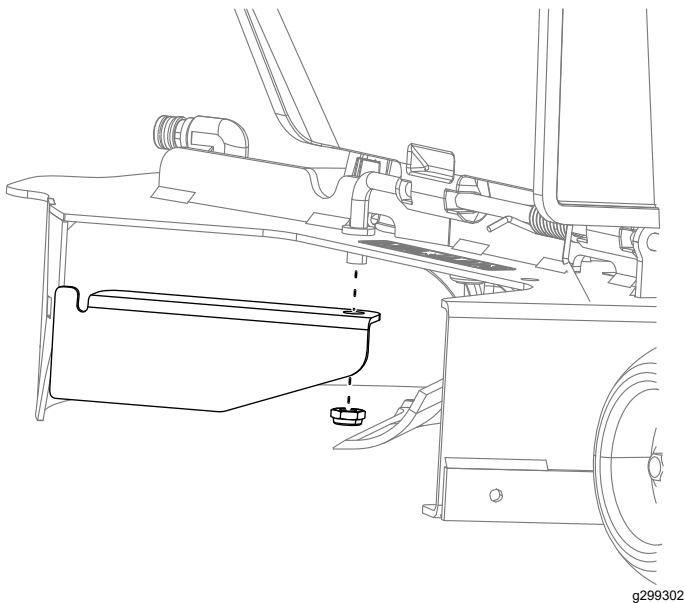
Piezīme. Pārliecinieties, ka izliektais gals ar fiksēšanas statīvu ir vērsts uz leju un turpgaitā, lai tas saderētu ar apdares komplektu.



Zīmējums 18

g299303

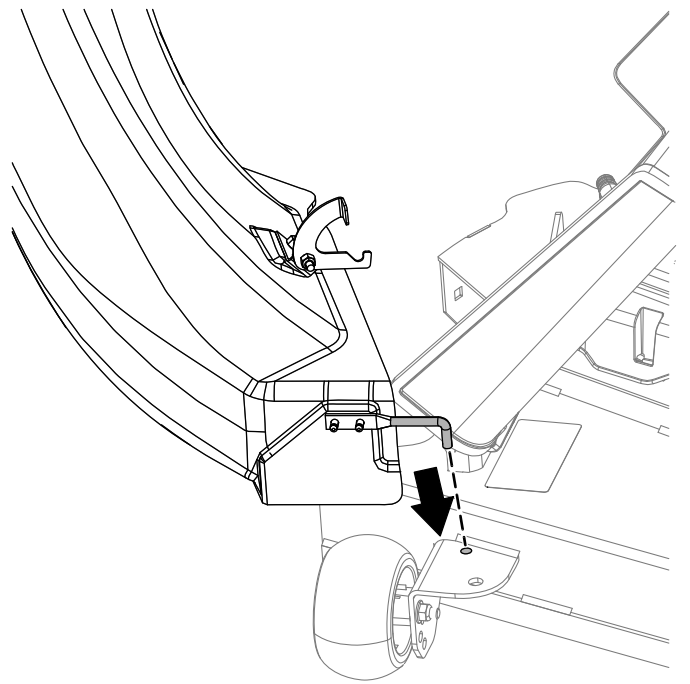
2. Uzstādiet jauno mazo slāpētāju uz plāvēja korpusa tajā pašā atrašanās vietā uz plāvēja korpusa, kur iepriekš noņemtais slāpētājs ([Zīmējums 19](#)).



Zīmējums 19

Tikai 127 cm korpusem

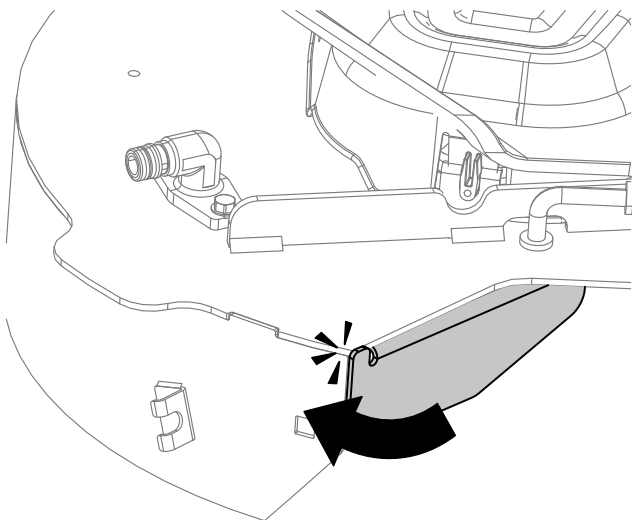
g299302



Zīmējums 21

g300377

3. Pagrieziet slāpētāju, līdz tas nonāk saskarē ar plāvēja korpusu.



Zīmējums 20

g300376

5. Pagrieziet tekni uz aizmuguri un uz priekšu, lai tekne būtu vienā līmenī ar plāvēja korpusu.

Piezīme. Pārliecinieties, ka teknes fiksācijas āķis neatrodas ceļā, lai teknes atvere nofiksētos vienā līmenī ar korpusu.

6. Teknes augšpusē aplieciet āķveida sakabi ap novirzītāja bloka šarnīrsavienojuma stieni un uzstādiet stieni plāvēja korpusa caurumā ([Zīmējums 22](#)).

4. Sasveriet tekni un uzstādiet tapu plāvēja korpusa caurumā, kā parādīts [Zīmējums 21](#).

10

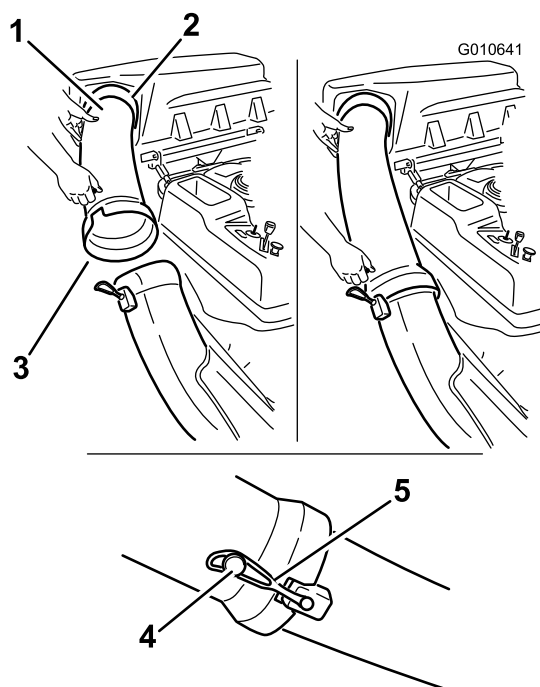
Savienošana ar izmetes cauruli

Šai procedūrai nepieciešamās detaļas:

1	Izmetes caurule
---	-----------------

Procedūra

1. Virziet izmetes caurules apaļo galu savācējsomas augšējā atverē ([Zīmējums 24](#)).

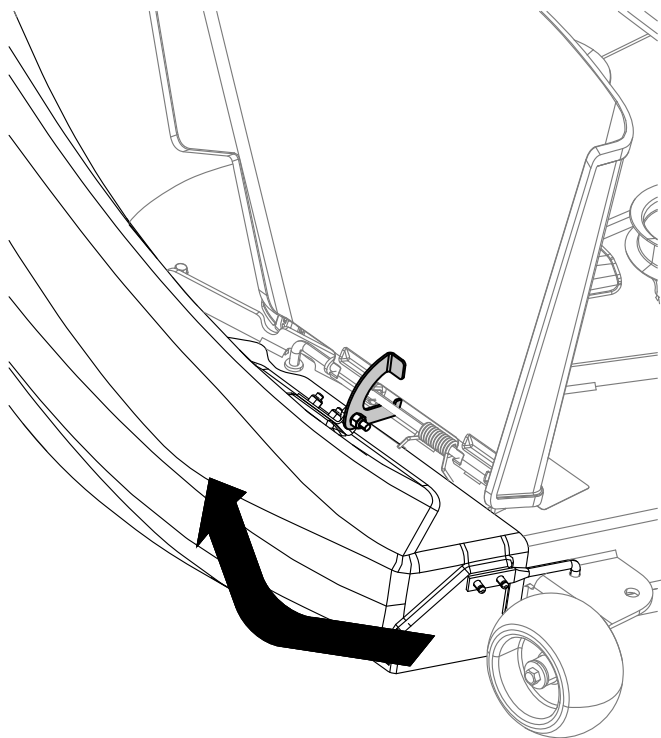


Zīmējums 24

- | | |
|-------------------------------------|-------------------|
| 1. Izmetes caurule | 4. Tapa |
| 2. Atvere savācējsomas augšpusē | 5. Gumijas sikсна |
| 3. Izmetes caurule, izliektais gals | |

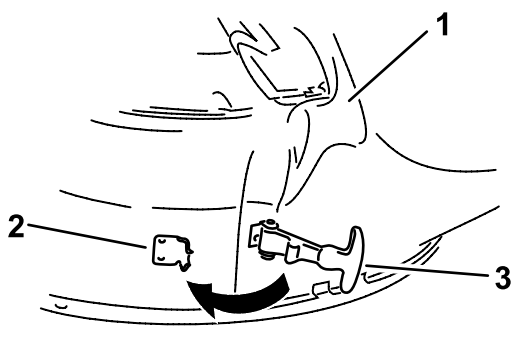
2. Virziet izmetes caurules izliekto galu virs teknes gala. Pārvietojiet gumijas stiprinājuma siksnu uz teknes siksnām pāri izplūdes caurules tapai, lai to nostiprinātu ([Zīmējums 24](#)).

3. Pēc savācējsomas uzstādīšanas uz kvēlsvecēs(-ēm) uzstādiet vadu.



Zīmējums 22

7. Pieāķējiet teknes elastīgo sakabi pie fiksējošās skavas, kas piemināta pie plāvēja korpusa ([Zīmējums 23](#)).



Zīmējums 23

- | | |
|--------------------|--------------------|
| 1. Tekne | 3. Elastīgā sakabe |
| 2. Fiksējošā skava | |

Ekspluatācija

Piezīme. Nosakiet mašīnas kreiso un labo pusi no normālas ekspluatācijas pozīcijas.

▲ BRĪDINĀJUMA SIGNĀLS

Lai izvairītos no personas traumām, ievērojiet šādas procedūras:

- Pirms šī agregāta izmantošanas, iepazīstieties ar visām plāvēja *Operatora rokasgrāmatas* ekspluatācijas un drošības instrukcijām.
- Nekad nenoņemiet izmetes cauruli, maisus, savācējsomas augšpusi vai tekni, kamēr darbojas dzinējs.
- Vienmēr izslēdziet dzinēju un pagaidiet, kamēr apstājas visas kustīgās daļas, lai tīrītu aizsērējumu no savācējsomas sistēmas.
- Nekad neveiciet apkopi vai remontu, kamēr darbojas dzinējs.

Zāles maisu iztukšošana

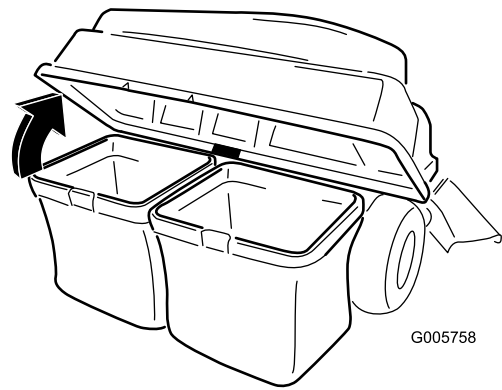
▲ BRĪDINĀJUMA SIGNĀLS

Gruži, piemēram, lapas, zāle vai zari var aizdegties. Uguns dzinēja zonā var radīt personas ievainojumus un īpašuma bojājumu.

- Nodrošiniet, lai dzinēja un slāpētāja zonā neuzkrātos gruži.
- Ievērojiet piesardzību, atverot savācējsomas pārsegu, lai gruži nenokristu dzinēja un slāpētāja zonā.
- Ļaujiet mašīnai atdzist pirms glabāšanas.

Ievērojiet piesardzību, paceļot vai darbojoties ar pilnu zāles maisu. Lai iztukšotu zāles maisus:

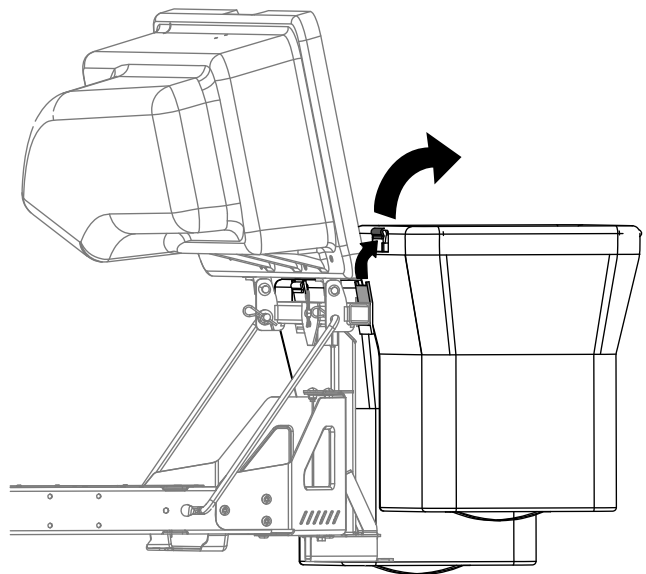
1. novietojiet mašīnu uz līdzenas virsmas un izslēdziet asmens vadības slēdzi.
2. Virziet kustības vadības sviras uz āru līdž neitrālai bloķēšanas pozīcijai, izslēdziet dzinēju, izņemiet atslēgu, iestatiet stāvbremzi un pagaidiet, kamēr apstājas visas kustīgās daļas, pirms atstājat operatora pozīciju.
3. Atveriet (paceliet) savācējsomas augšpusi ([Zīmējums 25](#)).



Zīmējums 25

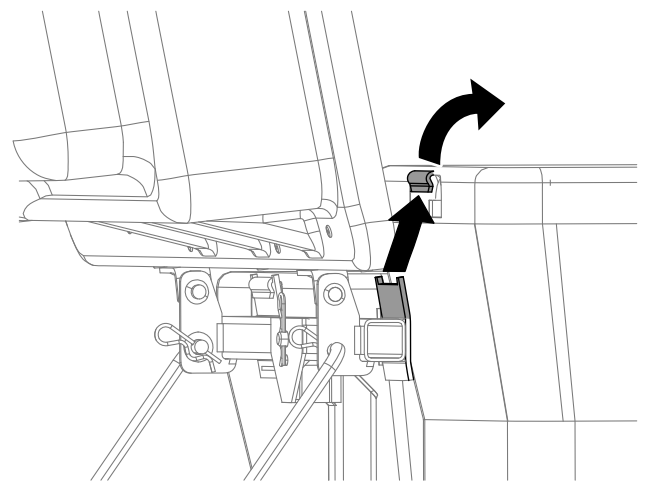
g005758

4. Saspiediet gružus maisos. Ar abām rokām paceliet maisu un atāķējiet to no fiksācijas kronšteina. Iztukšojiet maisu. Atkārtojiet procedūru otram maisam.



Zīmējums 26

g300218



Zīmējums 27

g300217

- Uzstādiet maisus, virzot maisa rāmja āķus uz fiksējošajiem kronšteinu.
- Nolaidiet savācējsomas augšpusi uz maisiem.

Aizsērējumu tīrīšana no savācējsomas

▲ BRĪDINĀJUMA SIGNĀLS

Kamēr savācējsoma tiek izmantota, pūtējs rotē un var nogriezt vai ievainot plaukstas un pirkstus.

- Pirms pūtēja regulēšanas, tīrīšanas, remonta un pārbaudes un pirms teknes iztīrīšanas izslēdziet dzinēju un pagaidiet, kamēr visas kustīgās daļas apstājas. Izņemiet atslēgu.
- Izmantojiet kociņu vai līdzīgu priekšmetu, bet ne savas rokas, lai iztīrītu aizsērējumu no pūtēja un teknes.
- Turiet seju, plaukstas, pēdas un citas ķermeņa daļas vai apģērbu prom no slēptām, kustīgām vai rotējošām daļām.

- Novietojiet mašīnu uz līdzenas virsmas un izslēdziet asmens vadības slēdzi.
- Virziet kustības vadības sviras uz āru līdz neitrālai bloķēšanas pozīcijai, izslēdziet dzinēju, izņemiet atslēgu, iestatiet stāvbremzi un pagaidiet, kamēr apstājas visas kustīgās daļas, pirms atstājat operatora pozīciju.
- Pārbaudiet zāles maisus un iztukšojiet tos, ja tie ir pilni.
- Noņemiet un atdaliet izmetes cauruli un tekni no savācējsomas augšpusē un plāvēja. Izmantojot kociņu vai līdzīgu priekšmetu, uzmanīgi noņemiet un iztīriet aizsērējumu no plāvēja, izmetes caurules, teknes un savācējsomas augšpusē.
- Pēc aizsērējuma izņemšanas uzstādiet visu savācējsomas sistēmu un atjaunojiet darbību.

Savācējsomas noņemšana

▲ BRĪDINĀJUMS

Ja netiek noņemti priekšējie savācējsomas svāri un mašīna tiek izmantota bez savācējsomas agregāta, tas var izraisīt nestabilu stāvokli, kas var radīt kontroles zudumu.

- Pirms savācējsomas agregāta noņemšanas vienmēr noņemiet priekšējos svārus.
- Nekad nedarbiniet mašīnu bez savācējsomas agregāta un, ja joprojām ir uzstādīti priekšējie svāri.

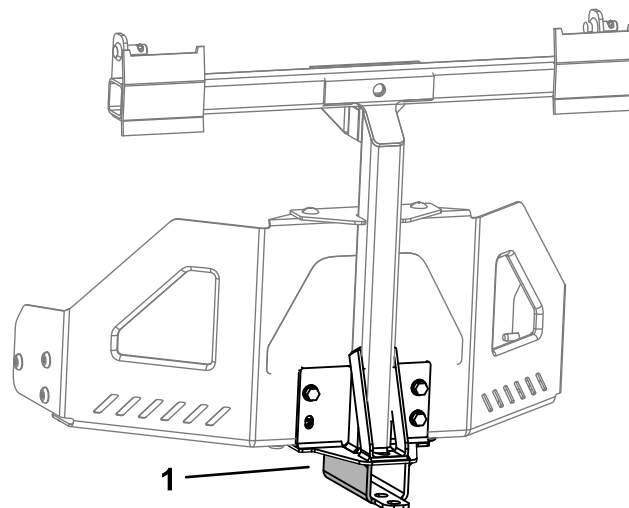
Savācējsomu var noņemt, apgrieztā secībā atkārtojot uzstādīšanas procedūras visiem ar uzstādīto savācējsomu saistītajiem komplektiem. Ja ir uzstādīti svāri, pirms savācējsomas agregātu noņemšanas vienmēr noņemiet priekšējos savācējsomas svārus.

Piezīme. Uzstādot mulčēšanas komplektu, ir nepieciešams noņemt tikai nogriešanas slāpētāju.

Jūgstieņa izmantošana

Savācējsomas balsta kronšteinam ir jūgstieņa funkcija, kuru var izmantot vilkšanai.

- Izlasiet un saprotiet visas mašīnas ekspluatācijas instrukcijas.
- Pagriežoties samaziniet ātrumu un ievērojiet distanci.
- Veiciet platus pagriezienus un turiet velkamo aprīkojumu atstātus no vilkšanas transportlīdzekļa.
- Pārmērīga jūgstieņa vilkšana var izraisīt hidrostatiskās transmisijas darbības traucējumu.



Zīmējums 28

g300210

- Savācējsomas balsta kronšteins ar jūgstieni

Ekspluatācijas ieteikumi

Savācējsomas padomi

Izmēra atcerēšanās

Atcerieties, ka mašīna ir garāka un platāka, kad ir uzstādīts šis agregāts. Veicot pārāk asu pagriezienu šaurās vietās, jūs varat sabojāt agregātu.

Griezšana

Vienmēr grieziet ar plāvēja kreiso pusi. Negrieziet ar plāvēja labo pusi, jo jūs varat sabojāt savācējsomas tekni un izmetes cauruli.

Griezšanas augstums

Neiestatiet plāvēja griešanas augstumu pārāk zemu, jo gara zāle, kas ieskauj plāvēju, var novērst gaisa piekļūšanu zem plāvēja un iekļūšanu savācējsomas sistēmā. Ja zem plāvēja neiekļūst pietiekoši daudz gaisa, savācējsomas sistēma aizsērēs.

Griezšanas biežums

Grieziet zāli bieži, it īpaši, kad tā ātri aug. Jums būs jāgriež zāle divreiz, ja tā kļūst pārāk gara.

Griezšanas tehnika

Lai iegūtu vislabāko zāliena izskatu, pārliecinieties, ka nedaudz pārklājat plāvēju virs iepriekšējā griezuma vietas. Tas palīdz samazināt slodzi uz dzinēju un samazina teknes un izmetes caurules aizsērēšanas iespējamību.

Savākšanas ātrums

Visbiežāk jūs savāksiet, kad plāvēja drosele ir pozīcijā ĀTRS un piedziņa normālā pamata ātrumā. Tomēr ļoti sausā un putekļainā zālē jūs varētu vēlēties nedaudz samazināt droseles ātrumu un palielināt plāvēja pamata ātrumu. Savācējsomas sistēma var aizsērēt, ja braucat pārāk ātri un dzinēja ātrums kļūst pārāk mazs. Kalnos var būt nepieciešams samazināt plāvēja pamata ātrumu. Tas palīdz uzturēt dzinēja ātrumu un savākšanas efektivitāti. Kad iespējams, ļaujiet virzienā leņķi no kalna.

▲ BRĪDINĀJUMS

Kad savācējsoma piepildās, uz mašīnas aizmuguri tiek uzlikts papildus svars. Ja jūs kalnā pēkšņi apturat un iedarbināt mašīnu, jūs varat zaudēt stūrēšanas kontroli, vai mašīna var apgāzties.

- Braucot augšā vai lejā no kalna, pēkšņi neiedarbiniet vai neapturiet mašīnu. Izvairieties no iedarbināšanas, braucot kalnā.
- Ja jūs apturat mašīnu, braucot kalnā, izslēdziet asmens vadību. Pēc tam atkāpieties kalnā, izmantojot mazu ātrumu.
- Izvairieties no pēkšņiem pagriezieniem vai straujām ātruma izmaiņām slīpumos.
- Nekad nedarbiniet mašīnu bez savācējsomas agregāta un, ja joprojām ir uzstādīti priekšējie svāri.

Garas zāles savākšana

Pārāk gara zāle ir smaga, un tā var netikt pareizi ievilkta zāles maisos. Ja tā notiek, izmetes caurule un tekne var aizsērēt. Lai izvairītos no savācējsomas sistēmas aizsērēšanas, ļaujiet zāli augstāk griešanas augstumā, pēc tam nolaidiet plāvēju normālā griešanas augstumā un atkātojiet savākšanas procesu.

Slapjas zāles savākšana

Vienmēr mēģiniet griezt sausu zāli, jo jūsu zāliens izskatīsies glītāks. Ja jums ir jāgriež slapja zāle, izmantojiet parasto plāvēja sānu izmetes funkciju. Pēc pāris stundām, kad atgriezumi ir sausi, uzstādiet visu savācējsomas agregātu un iesūciet zāles atgriezumus.

Aizsērēšanas pazīmes

Veicot savākšanu, parasti neliels zāles atgriezumus daudzums izpūšas par plāvēja priekšpusi. Pārāk liela atgriezumus izpūšanās norāda, ka maisi ir pilni vai sistēma ir aizsērējusi.

Tehniskā apkope

Piezīme. Nosakiet mašīnas kreiso un labo pusi no normālas ekspluatācijas pozīcijas.

Ieteiktie tehniskās apkopes grafiki

Tehniskās apkopes intervāls	Apkopes procedūra
Pēc pirmajām 10 stundām	<ul style="list-style-type: none">• Pārbaudiet savācējsomu.
Pirms katras lietošanas vai katru dienu	<ul style="list-style-type: none">• Tīriet savācējsomu.
Pirms glabāšanas	<ul style="list-style-type: none">• Pārbaudiet savācējsomu.• Tīriet savācējsomu.

▲ BRĪDINĀJUMA SIGNĀLS

Ja atslēga atrodas aizdedzes slēdzī, kāds var nejauši iedarbināt dzinēju un nopietni ievainot jūs vai citus blakus stāvētājus.

Pirms apkopes veikšanas izņemiet atslēgu no aizdedzes un atvienojiet vadu no kvēlsveces. Nolieciet vadu malā, lai tas nejauši nesaskartos ar kvēlsveci.

▲ BRĪDINĀJUMA SIGNĀLS

Dzinēji darbības laikā var kļūt karsti. Saskaroties ar karstām virsmām, var rasties apdegumi.

Ļaujiet dzinējam, it īpaši slāpētājam, pirms pieskaršanās atdzist.

▲ BRĪDINĀJUMA SIGNĀLS

Gruži, piemēram, lapas, zāle vai zari var aizdegties. Uguns dzinēja zonā var radīt personas ievainojumus un īpašuma bojājumu.

- Nodrošiniet, lai dzinēja un slāpētāja zonā neuzkrātos gruži.
- Ievērojiet piesardzību, atverot savācējsomas pārsegu, lai gruži nenokristu dzinēja un slāpētāja zonā.
- Ļaujiet mašīnai atdzist pirms glabāšanas.

Savācējsomas agregāta pārbaude

Apkopes intervāls: Pēc pirmajām 10 stundām

Pirms glabāšanas

1. Pārbaudiet tekni, izmetes cauruli un savācējsomas augšpusi. Nomainiet šīs daļas, ja tās ir iekaisējušas vai saplīsušas.
2. Pievelciet visus uzgriežņus, bultskrūves un skrūves.
3. Pārbaudiet visus stiprinājumus un sakabes; nomainiet to, kas trūkst vai ir bojāts.
4. Pārbaudiet zāles maisu nolietojumu.

▲ BRĪDINĀJUMA SIGNĀLS

Jūs vai blakusstāvētāji var gūt traumas no lidojošiem gružiem vai priekšmetiem, kas var izlidot cauri saplīsušiem, nodilušiem vai nolietotiem zāles maisiem.

- Pārbaudiet, vai zāles maisos nav caurumu, plēsumu, nodiluma vai cita nolietojuma.
- Nemazgājiet zāles maisus.
- Ja maiss ir nolietojiet, uzstādiet jaunus savācējsomas agregāta ražotāja nodrošinātus zāles maisus.

Pļāvēja asmeņu pārbaude

Regulāri pārbaudiet pļāvēja asmeņus, un ikreiz, kad asmens saduras ar svešķermeni.

Ja asmeņi ir ļoti nodiluši vai bojāti, uzstādiet jaunus asmeņus. Skatiet savu pļāvēju vai pļāvēja *Operatora rokasgrāmatu*, lai veiktu pilnīgu asmens apkopi.

Savācējsomas agregāta tīrīšana

Apkopes intervāls: Pirms katras lietošanas vai katru dienu

Pirms glabāšanas

1. Pēc katras lietošanas reizes noņemiet un nomazgājiet savācējsomas augšpusi iekšpusi un ārpusi, izmetes cauruli, tekni un pļāvēja apakšpusi, izmantojot ūdeni no dārza šļūtenes. Izmantojiet maigu mazgāšanas līdzekli, lai notīrītu spēcīgus netīrumus.
2. Pārlicinieties, ka notīriet zāli no visām daļām.
3. Izskalojiet zāles maisus ar ūdeni, izmantojot dārza šļūteni, lai iztīrītu visus gružus.
4. Pēc mazgāšanas ļaujiet visām daļām kārtīgi nožūt.

Uzglabāšana

Savācējsomas agregāta glabāšana

Piezīme. Lai novērstu strauju maisa materiāla nolietošanos, glabājiet maisus, kur tie pēc katras lietošanas reizes būs pilnīgi sausi.

1. Tīriet savācējsomas agregātu; skatiet Savācējsomas agregāta tīrīšana.
2. Pārbaudiet savācējsomas agregāta bojājumus; skatiet Savācējsomas agregāta pārbaude.
3. Pārlicinieties, ka zāles maisi ir tukši un pilnīgi sausi.
4. Glabājiet savācējsomu tīrā, sausā vietā, prom no tiešas saules gaismas. Tas pasargā plastmasas daļas un pagarina savācējsomas kalpošanas mūža ilgumu. Ja jums jāglabā savācējsoma ārā, pārklājiet to ar ūdensnecaurlaidīgu pārsegu.

Kalifornijas priekšlikums 65 Brīdinājuma informācija

Kas ir šis brīdinājums?

Jūs pārdošanā varat redzēt produktu, kuram ir šāda brīdinājuma uzlīme:



BRĪDINĀJUMS: Vēzis un reproduktīvais kaitējums – www.p65Warnings.ca.gov.

Kas ir Prop 65?

Prop 65 attiecas uz jebkuru uzņēmumu, kas darbojas Kalifornijā, pārdod produktus Kalifornijā vai ražo produktus, kas var tikt pārdoti vai ievesti Kalifornijā. Tas nosaka, ka Kalifornijas gubernators uztur un publicē sarakstu ar ķīmiskajām vielām, par kurām zināms, ka tās izraisa vēzi, dzimšanas defektus un/vai citu reproduktīvo apdraudējumu. Reizi gadā atjaunotais saraksts ietver simtiem ķīmisko vielu, kas atrodas daudzās ikdienas patēriņa precēs. Prop 65 mērķis ir informēt sabiedrību par pakļaušanu šīm ķīmiskajām vielām.

Prop 65 neaizliedz produktu, kas ietver šīs ķīmiskās vielas, pārdošanu, bet pieprasa, lai uz produkta, produkta iepakojuma vai literatūras par produktu būtu brīdinājumi. Turklāt Prop 65 brīdinājums nenozīmē, ka produkts pārkāpj kādus produkta drošības standartus vai prasības. Patiesībā Kalifornijas valdība ir paziņojusi, ka Prop 65 brīdinājums "nav tas pats, kas normatīvs lēmums saistībā ar to, ka produkts ir "drošs" vai "nedrošs". Daudzas no šīm ķīmiskajām vielām tiek izmantotas ikdienas patēriņa produktos gadiem ilgi bez dokumentēta apdraudējuma. Lai iegūtu plašāku informāciju, dodieties uz <https://oag.ca.gov/prop65/faqs-view-all>.

Prop 65 brīdinājums nozīmē, ka uzņēmums ir vai nu (1) izvērtējis iedarbību un secinājis, ka tā pārsniedz "nav nozīmīgs riska līmenis", vai (2) izvēlēties sniegt brīdinājumu, balstoties uz savu izpratni par norādītās ķīmiskās vielas klātbūtni, nemēģinot izvērtēt iedarbību.

Vai šis likums tiek piemērots visur?

Prop 65 brīdinājumi tiek pieprasīti tikai Kalifornijas likumu ietvaros. Šie brīdinājumi ir redzami visur Kalifornijā plašā diapazonā, tostarp, bet neaprobežojoties ar restorāniem, pārtikas veikaliem, viesnīcām, skolām un slimnīcām, ka arī lielā produktu daudzveidībā. Turklāt daži tiešsaistes un pasta pasūtījumu mazumtirgotāji nodrošina Prop 65 brīdinājumus savās mājas lapās vai katalogos.

Kā Kalifornijas brīdinājumi līdzinās federālajiem ierobežojumiem?

Prop 65 standarti bieži ir stingrāki nekā federālie un starptautiskie standarti. Ir daudz vielu, kurām ir nepieciešams Prop 65 brīdinājums līmeņos, kas ir daudz zemāki nekā federālie ierobežojumi. Piemēram, Prop 65 svina brīdinājumu standarts ir 0,5 µg/dienā, kas ir krietni zem federālajiem un starptautiskajiem standartiem.

Kādēļ ne visiem līdzīgajiem produktiem ir brīdinājums?

- Kalifornijā pārdotajiem produktiem nepieciešams Prop 65 marķējums, bet līdzīgiem produktiem, kas pārdoti citur, tas nav nepieciešams.
- Uzņēmumam, kas iesaistīts Prop 65 tiesvedībā un kas noslēdz vienošanos, var būt nepieciešams izmantot Prop 65 brīdinājumus saviem produktiem, bet citiem uzņēmumiem, kas ražot līdzīgus produktus, var nebūt šāda prasība.
- Prop 65 izpilde nav konsekventa.
- Uzņēmumi var izvēlēties nesniegt brīdinājumus, ja viņi secina, ka tas nav nepieciešams saskaņā ar Prop 65; brīdinājumu trūkums uz produkta nenozīmē, ka produkts nesatur minētās ķīmiskās vielas līdzīgos līmeņos.

Kādēļ Toro ietver šo garantiju?

Uzņēmums Toro ir izvēlējis iespēju robežās sniegt patērētājiem šādu informāciju, lai viņi varētu pieņemt informētus lēmumus par produktiem, kurus iegādājas un izmanto. Toro sniedz brīdinājumus noteiktos gadījumos, balstoties uz savām zināšanām par vienas vai vairāku minēto ķīmisko vielu klātbūtni, neizvērtējot iedarbības līmeni, jo ne visas minētās ķīmiskās vielas nodrošina iedarbības ierobežojuma prasības. Lai gan iedarbība no Toro produktiem var būt nenozīmīga vai ietilpst "nav ievērojama riska" diapazonā, kam nav nepieciešama piesardzība, uzņēmums Toro ir izvēlējis nodrošināt Prop 65 brīdinājumus. Turklāt, ja Toro nenodrošina šos brīdinājumus, Kalifornijas štats vai privātas puses, kuras vēlas ieviest obligātu Prop 65 izmantošanu, var iesūdzēt uzņēmumu, piemērojot nopietnus sodus.

