

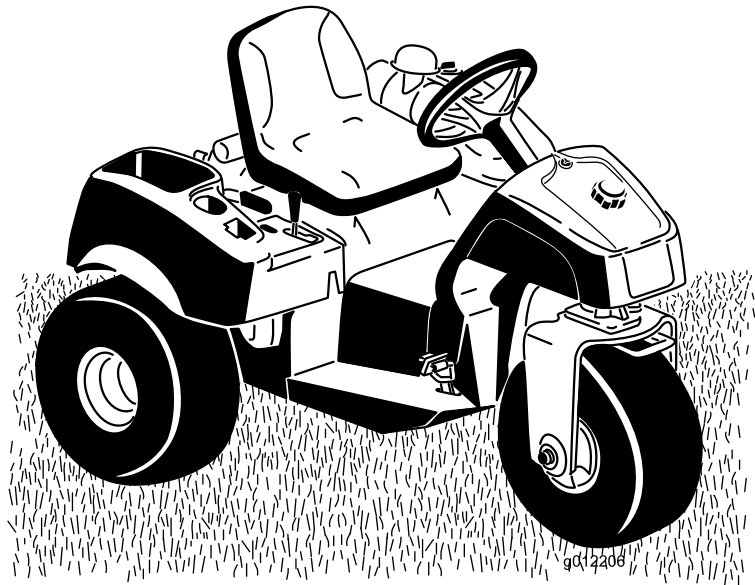


Count on it.

**Εγχειρίδιο χειρισμού
και συντήρησης**

**Ελκυστήρες αμμοπαγίδων Sand
Pro[®] 3040 και 5040**

Αρ. μοντέλου 08743—Αρ. σειράς 40000000 και άνω
Αρ. μοντέλου 08745—Αρ. σειράς 40000000 και άνω



Το παρόν προϊόν είναι σε συμμόρφωση με όλες τις σχετικές Ευρωπαϊκές οδηγίες. Για λεπτομέρειες, ανατρέξτε στη Δήλωση Συμμόρφωσης κάθε προϊόντος.

Η χρήση ή λειτουργία του κινητήρα σε εκτάσεις που καλύπτονται από δασική, θαμνώδη ή λιβαδική βλάστηση συνιστά παράβαση του άρθρου 4442 ή 4443 του Κώδικα Δημόσιων Πόρων (Public Resource Code) της Πολιτείας της Καλιφόρνιας, εκτός αν ο κινητήρας διαθέτει φλογοπαγίδα, κατά τα οριζόμενα στο άρθρο 4442, η οποία διατηρείται σε καλή κατάσταση λειτουργίας, ή αν ο κινητήρας είναι ειδικά κατασκευασμένος, εξοπλισμένος και συντηρούμενος για την πρόληψη πυρκαγιάς.

Το συνημμένο εγχειρίδιο χρήστη του κινητήρα παρέχεται με σκοπό την ενημέρωση σχετικά με την Αρχή Προστασίας του Περιβάλλοντος των ΗΠΑ (EPA) και τον κανονισμό για τον έλεγχο των εκπομπών (Emission Control Regulation) της Πολιτείας της Καλιφόρνιας που διέπει τα συστήματα εκπομπών, τη συντήρηση και τους όρους εγγύησης. Σε περίπτωση απώλειας, μπορείτε να το παραγγείλετε μέσω του κατασκευαστή του κινητήρα.

▲ ΠΡΟΕΙΔΟΠΟΙΗΣΗ

ΚΑΛΙΦΟΡΝΙΑ

Προειδοποίηση Πρότασης 65

Τα καυσαέρια του κινητήρα αυτού του προϊόντος περιέχουν χημικές ουσίες οι οποίες είναι γνωστό στην Πολιτεία της Καλιφόρνια ότι προκαλούν καρκίνο, γενετικές ανωμαλίες και άλλες βλάβες στο αναπαραγωγικό σύστημα.

Οι ακροδέκτες, οι πόλοι και άλλα εξαρτήματα των μπαταριών περιέχουν μόλυβδο και ενώσεις του μολύβδου, χημικές ουσίες οι οποίες είναι γνωστό στην Πολιτεία της Καλιφόρνια ότι προκαλούν καρκίνο και βλάβες στο αναπαραγωγικό σύστημα. Πλένετε τα χέρια σας μετά τον χειρισμό.

Η χρήση του προϊόντος αυτού μπορεί να σας εκθέσει σε χημικές ουσίες οι οποίες, σύμφωνα με την Πολιτεία της Καλιφόρνια, είναι γνωστό ότι προκαλούν καρκίνο, γενετικές ανωμαλίες ή άλλες βλάβες στη διαδικασία αναπαραγωγής.

Εισαγωγή

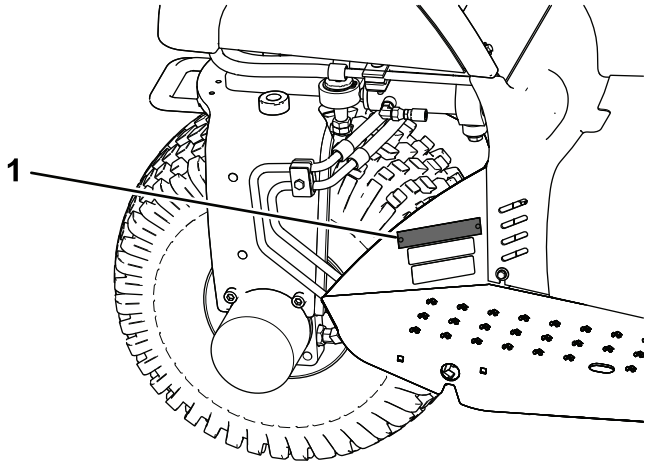
Το παρόν μηχάνημα είναι ένα πολλαπλών χρήσεων μηχάνημα επιβαίνοντα χειριστή, που προορίζεται για χρήση από επαγγελματίες χειριστές σε εμπορικές εφαρμογές. Είναι σχεδιασμένο κυρίως για τη φροντίδα αμμοπαγίδων σε καλά συντηρημένα γήπεδα γκολφ και σε εμπορικές εφαρμογές. Η χρήση αυτού του προϊόντος για άλλους σκοπούς πέραν του προβλεπόμενου ενδέχεται να ενέχει κινδύνους για εσάς και για τους διερχομένους.

Διαβάστε αυτές τις πληροφορίες προσεκτικά για να ενημερωθείτε για τη σωστή λειτουργία και συντήρηση του προϊόντος σας, καθώς και για την αποφυγή τραυματισμών και πρόκλησης ζημιών στο προϊόν. Είστε υπεύθυνοι για τη σωστή και ασφαλή λειτουργία του προϊόντος.

Επισκεφτείτε τη διεύθυνση www.Toro.com για εκπαιδευτικό υλικό σχετικά με την ασφάλεια και τη λειτουργία των προϊόντων ή πληροφορίες για παρελκόμενα, ή για να βρείτε τον πλησιέστερο αντιπρόσωπο και να καταχωρίσετε το προϊόν σας.

Για σέρβις, γνήσια ανταλλακτικά Toro ή πρόσθετες πληροφορίες μπορείτε να επικοινωνείτε με έναν εξουσιοδοτημένο αντιπρόσωπο σέρβις ή την Εξυπηρέτηση Πελατών της Toro αναφέροντας τον αριθμό μοντέλου και τον σειριακό αριθμό του προϊόντος σας. Στο [Σχήμα 1](#) παρουσιάζεται η θέση στην οποία θα βρείτε την ετικέτα με το μοντέλο και τον σειριακό αριθμό του προϊόντος. Αναγράψτε τους αριθμούς στο παρεχόμενο πεδίο.

Σημαντικό: Με την κινητή σας συσκευή, μπορείτε να σαρώσετε τον κωδικό QR (αν υπάρχει) στην ετικέτα με τον σειριακό αριθμό σας για να δείτε πληροφορίες για την εγγύηση, τα ανταλλακτικά, καθώς και άλλες πληροφορίες για το προϊόν.



Σχήμα 1

g339454

1. Θέση ετικέτας αριθμού μοντέλου και σειριακού αριθμού

Αρ. μοντέλου _____
Αρ. σειράς _____

Στο παρόν εγχειρίδιο προσδιορίζονται οι πιθανοί κίνδυνοι και παρατίθενται μηνύματα ασφαλείας. Τα μηνύματα αυτά αναγνωρίζονται από το προειδοποιητικό σύμβολο (Σχήμα 2), το οποίο δηλώνει έναν κίνδυνο που ενδέχεται να προκαλέσει σοβαρό τραυματισμό ή θάνατο εάν δεν ληφθούν οι συνιστώμενες προφυλάξεις.



Σχήμα 2

g000502

Προειδοποιητικό σύμβολο

Στο παρόν εγχειρίδιο χρησιμοποιούνται οι εξής 2 λέξεις για την επισήμανση συγκεκριμένων πληροφοριών.

Σημαντικό εφιστά την προσοχή σε σημαντικές πληροφορίες μηχανολογικού ενδιαφέροντος και **Σημείωση** υπογραμμίζει πληροφορίες γενικού ενδιαφέροντος που χρήζουν ιδιαίτερης προσοχής.

Περιεχόμενα

Ασφάλεια	4
Γενικές πληροφορίες ασφαλείας	4
Αυτοκόλλητα ασφαλείας και οδηγιών	5

Συναρμολόγηση	8
1 Εγκατάσταση του τιμονιού	9
2 Εγκατάσταση του καθίσματος	9
3 Τοποθέτηση της μπαταρίας	10
4 Εγκατάσταση των εμπρός αντίβαρων	11
5 Τοποθέτηση ετικέτας με το έτος κατασκευής και ετικέτας CE	11
Γενική επισκόπηση προϊόντος	13
Χειριστήρια	13
Τεχνικά χαρακτηριστικά	15
Παρελκόμενα/Εξαρτήματα	15
Πριν από τη λειτουργία	16
Ασφάλεια πριν από τη λειτουργία	16
Ανεφοδιασμός ρεζερβουάρ καυσίμου	16
Έλεγχος πριν από τη λειτουργία	17
Έλεγχος του συστήματος ενδοασφάλισης	17
Κατά τη λειτουργία	18
Γενικές πληροφορίες ασφαλείας	18
Ασφάλεια σε επικλινή εδάφη	18
Εκκίνηση και σβήσιμο του κινητήρα	19
Στρώσιμο του μηχανήματος	19
Εξοικείωση με το μηχάνημα	19
Μετά τη λειτουργία	20
Ασφάλεια μετά τη λειτουργία	20
Ρυμούλκηση του μηχανήματος	21
Μεταφορά του μηχανήματος	21
Συντήρηση	22
Ασφάλεια συντήρησης	22
Συνιστώμενο χρονοδιάγραμμα συντήρησης	22
Λίστα ελέγχου για την καθημερινή συντήρηση	23
Διαδικασίες πριν από τη συντήρηση	25
Ανύψωση του μηχανήματος	25
Λίπανση	26
Γρασάρισμα του μηχανήματος	26
Συντήρηση κινητήρα	27
Ασφάλεια κινητήρα	27
Προδιαγραφές λαδιού κινητήρα	27
Έλεγχος στάθμης λαδιού κινητήρα	27
Αλλαγή λαδιού κινητήρα και φίλτρου λαδιού	28
Σέρβις του φίλτρου αέρα	29
Αντικατάσταση των μπουζί	30
Συντήρηση συστήματος καυσίμου	31
Αντικατάσταση του φίλτρου καυσίμου	31
Αλλαγή του φίλτρου του κάνιστρου ενεργού άνθρακα	31
Συντήρηση ηλεκτρικού συστήματος	32
Ασφάλεια ηλεκτρικού συστήματος	32
Εκκίνηση του μηχανήματος με εξωτερική πηγή	32
Αντικατάσταση των ασφαλειών	33
Συντήρηση της μπαταρίας	33
Συντήρηση συστήματος μετάδοσης κίνησης	33
Έλεγχος πίεσης ελαστικών	33

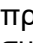
Ασφάλεια

Αυτό το μηχάνημα σχεδιάστηκε σύμφωνα με το πρότυπο ANSI B71.4-2017. Ωστόσο, όταν στο μηχάνημα εγκαθίστανται παρελκόμενα, για τη συμμόρφωση με τα πρότυπα απαιτείται προσθήκη επιπλέον βάρους.

Γενικές πληροφορίες ασφαλείας

Το προϊόν αυτό μπορεί να προκαλέσει τραυματισμό. Να ακολουθείτε πάντοτε όλες τις οδηγίες ασφαλείας για να αποφύγετε σοβαρό τραυματισμό.

- Διαβάστε και κατανοήστε το περιεχόμενο του παρόντος *Εγχειριδίου Χειριστή* πριν θέσετε τον κινητήρα σε λειτουργία. Βεβαιωθείτε ότι όλοι όσοι χρησιμοποιούν το παρόν προϊόν γνωρίζουν πώς χρησιμοποιείται και κατανοούν τις προειδοποιήσεις.
- Ο χειρισμός του μηχανήματος απαιτεί την πλήρη προσοχή σας. Μην ασχολείστε με δραστηριότητες που σας αποσπούν την προσοχή, καθώς αυτό θα μπορούσε να οδηγήσει σε τραυματισμό ή υλικές βλάβες.
- Μην πλησιάζετε τα χέρια ή τα πόδια σας κοντά στα κινούμενα μέρη του μηχανήματος.
- Μη θέτετε το μηχάνημα σε λειτουργία αν όλα τα προστατευτικά καλύμματα και οι άλλες προστατευτικές διατάξεις ασφαλείας δεν είναι στη θέση τους ή δεν λειτουργούν.
- Κρατήστε τους διερχομένους μακριά από το μηχάνημα όταν αυτό κινείται.
- Κρατήστε τα παιδιά μακριά από τον χώρο λειτουργίας του μηχανήματος. Μην επιτρέπετε ποτέ τον χειρισμό του μηχανήματος από παιδιά.
- Ακινητοποιήστε το μηχάνημα και σβήστε τον κινητήρα πριν προβείτε σε εργασίες συντήρησης ή ανεφοδιασμού του μηχανήματος.

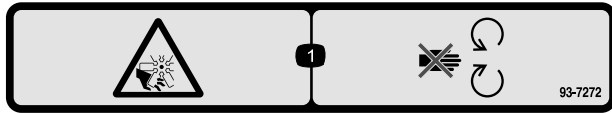
Η ακατάλληλη χρήση ή συντήρηση του μηχανήματος μπορεί να οδηγήσει σε τραυματισμό. Για να μειώσετε τις πιθανότητες τραυματισμού, ακολουθείτε τις παρούσες οδηγίες για την ασφάλεια και δίνετε πάντα προσοχή στο προειδοποιητικό σύμβολο , το οποίο συνοδεύει οδηγίες για την προσωπική ασφάλεια με τις ενδείξεις Προσοχή, Προειδοποίηση ή Κίνδυνος. Η μη συμμόρφωση με αυτές τις οδηγίες μπορεί να προκαλέσει σωματικές βλάβες ή θάνατο.

Σύσφιξη των παξιμαδιών τροχών	33
Ρύθμιση της ταχύτητας μεταφοράς	34
Συντήρηση συστήματος χειριστηρίων	35
Ρύθμιση μοχλού του υδραυλικού	35
Συντήρηση υδραυλικού συστήματος	36
Ασφάλεια υδραυλικού συστήματος	36
Έλεγχος των υδραυλικών σωληνώσεων και εύκαμπτων σωλήνων	36
Προδιαγραφές υδραυλικού υγρού	36
Έλεγχος της στάθμης του υδραυλικού υγρού	37
Αντικατάσταση του φίλτρου υδραυλικού συστήματος	37
Αλλαγή του υδραυλικού υγρού	38
Καθαρισμός	39
Καθαρισμός και επιθεώρηση του μηχανήματος	39
Καθαρισμός του ψύκτη λαδιού	39
Αποθήκευση	40
Προετοιμασία του μηχανήματος	40
Προετοιμασία του κινητήρα	40
Προετοιμασία της μπαταρίας	41

Αυτοκόλλητα ασφαλείας και οδηγιών



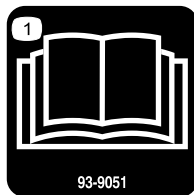
Οι ετικέτες προειδοποίησης και οδηγιών ασφαλείας είναι εύκολα αναγνώσιμες από τον χειριστή και βρίσκονται κοντά σε κάθε πηγή δυνητικού κινδύνου. Αντικαθιστάτε τις τυχόν φθαρμένες ή αποκολλημένες ετικέτες.



decal93-7272

93-7272

1. Κίνδυνος κοψίματος/ακρωτηριασμού, από τον ανεμιστήρα—μην πλησιάζετε στα κινούμενα μέρη.



decal93-9051

93-9051

1. Διαβάστε το *Εγχειρίδιο Χειριστή*.



decalbatterysymbols

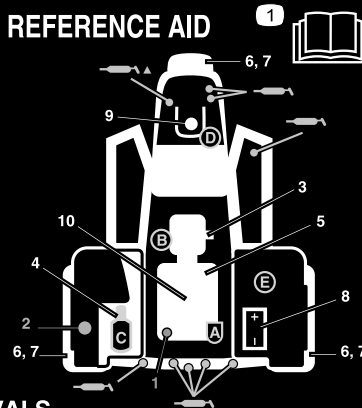
Σύμβολα μπαταρίας

Πάνω στη μπαταρία σας βρίσκονται όλα τα παραπάνω σύμβολα ή κάποια από αυτά.

1. Κίνδυνος έκρηξης
2. Διατηρείτε μακριά από φωτιά και γυμνές φλόγες και μην καπνίζετε
3. Κίνδυνος καυστικού υγρού/χημικού εγκαύματος
4. Χρησιμοποιείτε προστατευτικά για τα μάτια.
5. Διαβάστε το *Εγχειρίδιο Χειριστή*.
6. Φροντίστε ώστε οι διερχόμενοι να παραμένουν μακριά από τη μπαταρία.
7. Χρησιμοποιείτε προστατευτικά για τα μάτια· τα εκρηκτικά αέρια μπορούν να προκαλέσουν τύφλωση και άλλες σωματικές βλάβες.
8. Τα οξέα της μπαταρίας μπορούν να προκαλέσουν τύφλωση ή σοβαρά εγκαύματα.
9. Ξεπλύνετε αμέσως τα μάτια με νερό και ζητήστε γρήγορα ιατρική βοήθεια.
10. Περιέχει μόλυβδο· μην την απορρίπτετε

SAND/INFIELD PRO 5040/3040 QUICK REFERENCE AID CHECK/SERVICE (DAILY)

1. OIL LEVEL, ENGINE
2. OIL LEVEL, HYDRAULIC TANK
3. NEUTRAL INTERLOCK SWITCH
4. AIR FILTER
5. ENGINE COOLING FINS
6. TIRE PRESSURE (8 - 10 psi / 0.6-0.7 bar)
7. WHEEL NUT TORQUE
(80±10 FT-LBS / 108±14 N·m)
8. BATTERY
9. FUEL - GAS ONLY
10. SEAT INTERLOCK SWITCH
11. LUBRICATION  EVERY 100 HRS
▲ (5040 ONLY)



FLUID SPECIFICATION / CHANGE INTERVALS

SEE OPERATOR'S MANUAL FOR INITIAL CHANGE	FLUID TYPE	CAPACITY	CHANGE INTERVALS		FILTER PART NO.
			FLUID	FILTER	
ENGINE OIL	SAE 30 SJ	* 1 3/4 QTS	100 HRS.	100 HRS.	107-7817 (A)
HYDRAULIC OIL	SEE OPERATOR'S MANUAL	* 5 GAL. ■	2000 HRS.	1000 HRS.	54-0110 (B)
AIR CLEANER (ON FENDER)	—	—	—	**200 HRS.	108-3811 (C)
FUEL TANK/FILTER	UNLEADED GAS	5 1/2 GAL.	—	500 HRS.	94-2690 (D)
CARBON CANISTER AIR FILTER	—	—	—	500 HRS.	115-7854 (E)

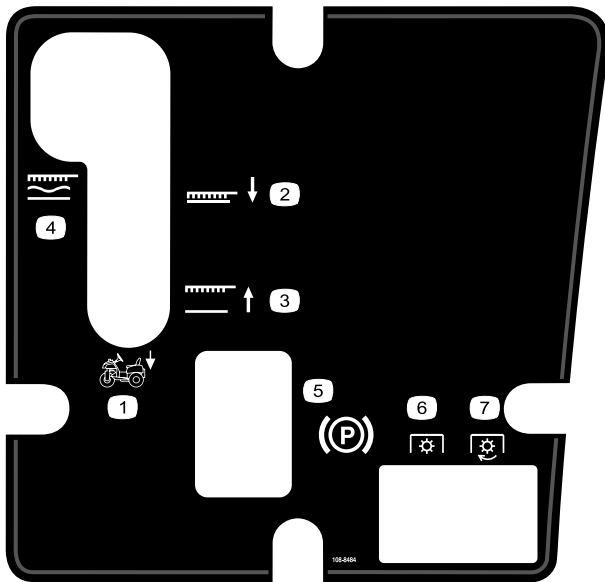
* INCLUDING FILTER ** INSPECT EVERY 50 HRS., MORE OFTEN UNDER DUSTY CONDITIONS
■ 6.75 GAL W/ REMOTE HYDRAULICS

138-9101

decal138-9101

138-9101

1. Διαβάστε το *Εγχειρίδιο Χειριστή* προτού εκτελέσετε οποιαδήποτε εργασία συντήρησης.



108-8484

decal108-8484

- | | |
|---|--------------------------|
| 1. Έλεγχος παρελκομένου | 5. Χειρόφρενο |
| 2. Θέση κατεβάσματος παρελκομένου | 6. PTO—απενεργοποιημένος |
| 3. Θέση ανύψωσης παρελκομένου | 7. PTO—ενεργοποιημένος |
| 4. Παρελκόμενο, κλειδωμένο στη θέση πλεύσης | |

▲ WARNING: Cancer and Reproductive Harm - www.P65Warnings.ca.gov.
For more information, please visit www.tccoCProp65.com

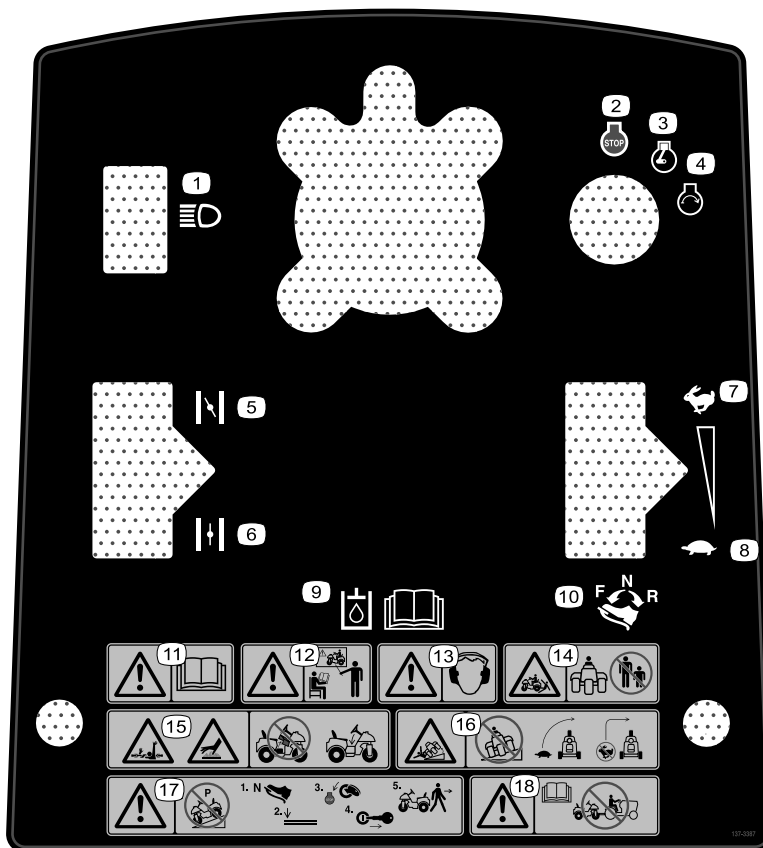
CALIFORNIA SPARK ARRESTER WARNING

Operation of this equipment may create sparks that can start fires around dry vegetation. A spark arrester may be required. The operator should contact local fire agencies for laws or regulations relating to fire prevention requirements.

133-8062

decal133-8062

133-8062



decal137-3387

137-3387

1. Φώτα
2. Κινητήρας—Σβήσιμο
3. Κινητήρας—Σε λειτουργία
4. Κινητήρας—Εκκίνηση
5. Τσοκ—Τραβηγμένο
6. Τσοκ—Εκτός
7. Γρήγορα
8. Αργά
9. Διαβάστε το *Εγχειρίδιο Χειριστή* για πληροφορίες σχετικά με το υδραυλικό υγρό.
10. Έλεγχος κίνησης—Εμπροσθοπορεία, Νεκρά και Όπισθεν
11. Προειδοποίηση—διαβάστε το *Εγχειρίδιο Χειριστή*.
12. Προειδοποίηση—μην χειρίζεστε αυτό μηχάνημα αν δεν έχετε λάβει σχετική εκπαίδευση.
13. Προειδοποίηση—χρησιμοποιείτε προστατευτικά ακοής.
14. Κίνδυνος σύνθλιψης, από το μηχάνημα—φροντίστε ώστε οι διερχόμενοι να παραμένουν μακριά.
15. Κίνδυνος εμπλοκής από τον άξονα κίνησης. Καυτή επιφάνεια/κίνδυνος εγκαύματος—μην αφαιρείτε το κάλυμμα.
16. Κίνδυνος ανατροπής—μην κινείστε σε επικλινείς επιφάνειες. Οδηγείτε αργά στις στροφές. Μην στρίβετε απότομα όταν κινείστε με μεγάλη ταχύτητα.
17. Προειδοποίηση—μη σταθμεύετε το μηχάνημα σε επικλινείς επιφάνειες. Σταθμεύστε το μηχάνημα σε επίπεδο έδαφος, σβήστε τον κινητήρα και αφαιρέστε το κλειδί προτού απομακρυνθείτε από το μηχάνημα.
18. Προειδοποίηση—διαβάστε το *Εγχειρίδιο Χειριστή*. Μη ρυμουλκείτε το μηχάνημα.

Συναρμολόγηση

Μη συναρμολογημένα εξαρτήματα

Χρησιμοποιήστε τον παρακάτω πίνακα για να επαληθεύσετε ότι όλα τα εξαρτήματα έχουν αποσταλεί.

Διαδικασία	Περιγραφή	Ποσ.	Χρήση
1	Τιμόνι	1	Εγκαταστήστε το τιμόνι.
	Αφρώδες κολλάρο	1	
	Ροδέλα	1	
	Παξιμάδι ασφάλισης	1	
	Κάλυμμα τιμονιού	1	
2	Κάθισμα	1	Εγκαταστήστε το κάθισμα.
3	Μπουλόνι (1/4" x 5/8")	2	Τοποθετήστε την μπαταρία
	Ασφαλιστικό παξιμάδι (1/4")	2	
4	Κιτ εμπρός αντίβαρου, όσα χρειάζονται	–	Εγκαταστήστε τα εμπρός αντίβαρα, εάν χρειάζεται.
5	Ετικέτα με το έτος κατασκευής	1	Τοποθετήστε την ετικέτα με το έτος κατασκευής και την ετικέτα CE.
	Ετικέτα CE	1	

Πρόσθετο υλικό και εξαρτήματα

Περιγραφή	Ποσ.	Χρήση
Εγχειρίδιο Χειριστή	1	Διαβάστε τα εγχειρίδια πριν χειριστείτε το μηχάνημα.
Εγχειρίδιο χρήστη του κινητήρα	1	
Πιστοποιητικό Συμμόρφωσης	1	Το συγκεκριμένο έγγραφο δηλώνει τη συμμόρφωση με τα ευρωπαϊκά πρότυπα (CE).
Κλειδί	2	Θέστε τον κινητήρα σε λειτουργία.

Σημείωση: Καθορίστε την αριστερή και δεξιά πλευρά του μηχανήματος από την κανονική θέση λειτουργίας.

Σημείωση: Αφαιρέστε και απορρίψτε τις βάσεις μεταφοράς και τα συνδετικά εξαρτήματα.

1

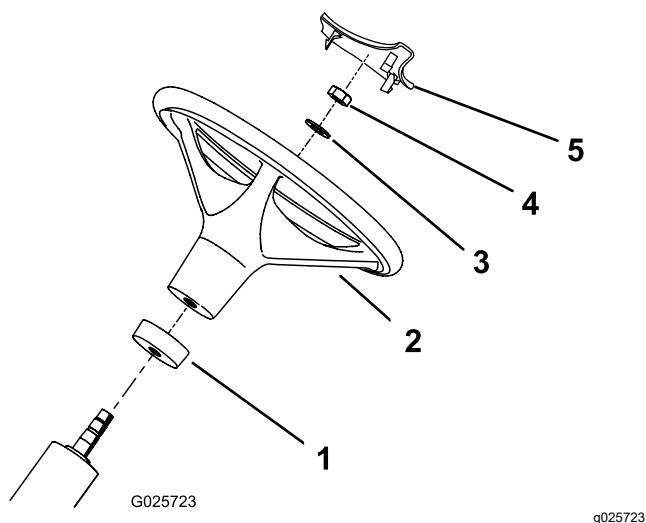
Εγκατάσταση του τιμονιού

Εξαρτήματα που απαιτούνται για αυτή τη διαδικασία:

1	Τιμόνι
1	Αφρώδες κολλάρο
1	Ροδέλα
1	Παξιμάδι ασφάλισης
1	Κάλυμμα τιμονιού

Διαδικασία

1. Μετακινήστε τον εμπρός τροχό ώστε να είναι στραμμένος ευθεία μπροστά.
2. Εφαρμόστε το αφρώδες κολλάρο, με το μικρό άκρο πρώτα, στην κολόνα του τιμονιού (Σχήμα 3).



Σχήμα 3

- | | |
|--------------------|---------------------|
| 1. Αφρώδες κολλάρο | 4. Παξιμάδι |
| 2. Τιμόνι | 5. Κάλυμμα τιμονιού |
| 3. Ροδέλα | |

3. Εφαρμόστε το τιμόνι στην κολόνα του τιμονιού (Σχήμα 3).
4. Στερεώστε το τιμόνι στην κολόνα του τιμονιού με μια ροδέλα και ένα παξιμάδι ασφάλισης (Σχήμα 3).
5. Σφίξτε το παξιμάδι ασφάλισης με ροπή 27 έως 35 N·m.
6. Κουμπώστε το κάλυμμα του τιμονιού στη θέση του (Σχήμα 3).

2

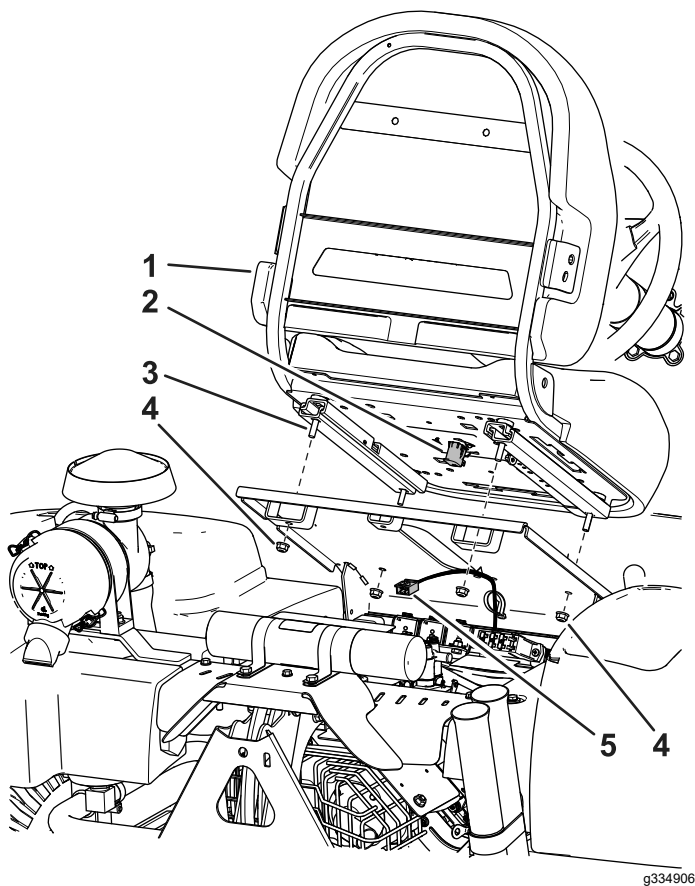
Εγκατάσταση του καθίσματος

Εξαρτήματα που απαιτούνται για αυτή τη διαδικασία:

1	Κάθισμα
---	---------

Διαδικασία

1. Αφαιρέστε και απορρίψτε τα στριφόνια που στερεώνουν το κάθισμα στο κιβώτιο.
2. Αφαιρέστε τα παξιμάδια από τη βάση μεταφοράς και απορρίψτε τη βάση. Φυλάξτε τα παξιμάδια.
3. Στερεώστε το κάθισμα στη βάση του χρησιμοποιώντας τα 4 παξιμάδια που αφαιρέσατε προηγουμένως. Ανατρέξτε στο Σχήμα 4.



Σχήμα 4

- | | |
|-------------------------|------------------------------------|
| 1. Κάθισμα | 4. Φλαντζωτό παξιμάδι |
| 2. Διακόπτης καθίσματος | 5. Πλεξούδα καλωδίωσης μηχανήματος |
| 3. Μπουλόνια καθίσματος | |

- Εντοπίστε την πλεξούδα καλωδίωσης του μηχανήματος και συνδέστε την στον διακόπτη καθίσματος (Σχήμα 4).
- Στερεώστε την πλεξούδα καλωδίωσης στη βάση του καθίσματος χρησιμοποιώντας ένα δεματικό.

3

Τοποθέτηση της μπαταρίας

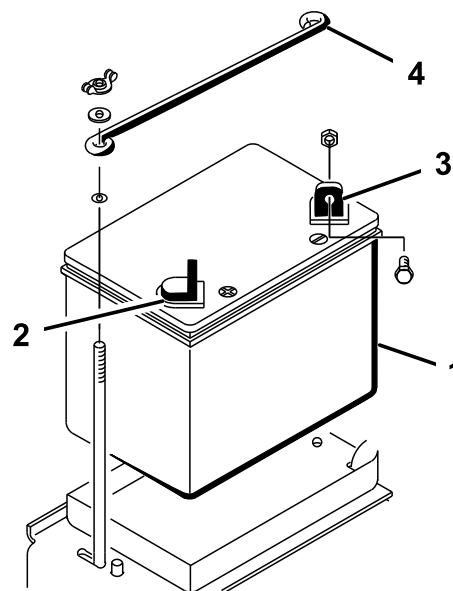
Εξαρτήματα που απαιτούνται για αυτή τη διαδικασία:

2	Μπουλόνι (1/4" x 5/8")
2	Ασφαλιστικό παξιμάδι (1/4")

Διαδικασία

- Τοποθετήστε την μπαταρία στη βάση της πίσω από τον δεξιά τροχό, με τον αρνητικό

ακροδέκτη στραμμένο προς το πίσω μέρος του μηχανήματος (Σχήμα 5).



Σχήμα 5

- | | |
|-------------------------------------|---------------------------------------|
| 1. Μπαταρία | 3. Αρνητικός (-) ακροδέκτης μπαταρίας |
| 2. Θετικός (+) ακροδέκτης μπαταρίας | 4. Άνω αναστολέας μπαταρίας |

⚠ ΠΡΟΕΙΔΟΠΟΙΗΣΗ

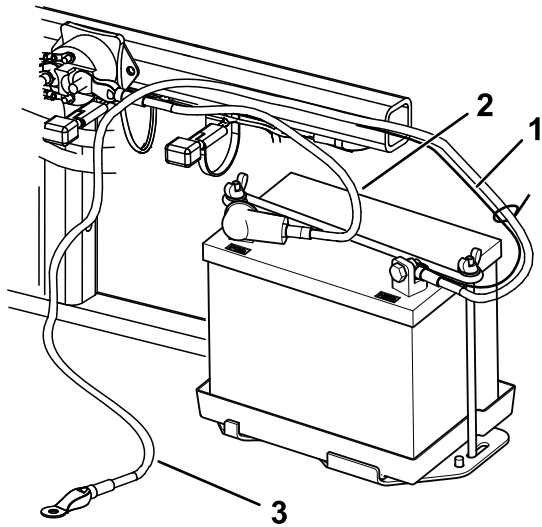
Η μη ορθή δρομολόγηση των καλωδίων της μπαταρίας ενδέχεται να προκαλέσει ζημιά στο μηχάνημα και τα καλώδια, καθώς και σπινθήρες. Με τη σειρά τους, οι σπινθήρες μπορούν να προκαλέσουν έκρηξη των αερίων της μπαταρίας, με αποτέλεσμα την πρόκληση σωματικών βλαβών.

- Αποσυνδέετε πάντα το αρνητικό (μαύρο) καλώδιο της μπαταρίας πριν αποσυνδέσετε το θετικό (κόκκινο) καλώδιο.
- Συνδέετε πάντα το θετικό (κόκκινο) καλώδιο της μπαταρίας πριν συνδέσετε το αρνητικό (μαύρο) καλώδιο.

⚠ ΠΡΟΕΙΔΟΠΟΙΗΣΗ

Η επαφή των ακροδεκτών της μπαταρίας ή μεταλλικών εργαλείων με μεταλλικά εξαρτήματα του μηχανήματος μπορεί να δημιουργήσει βραχυκύκλωμα και να προκληθούν σπινθήρες. Με τη σειρά τους, οι σπινθήρες μπορούν να προκαλέσουν έκρηξη των αερίων της μπαταρίας, με αποτέλεσμα την πρόκληση σωματικών βλαβών.

- Όταν αφαιρείτε ή τοποθετείτε την μπαταρία, πρέπει να αποφεύγετε την επαφή των ακροδεκτών της με μεταλλικά μέρη του μηχανήματος.
 - Πρέπει, επίσης, να αποφεύγετε τη δημιουργία βραχυκυκλώματος μεταξύ των ακροδεκτών της μπαταρίας και μεταλλικών μερών του μηχανήματος.
2. Στερεώστε το θετικό καλώδιο (κόκκινο) στον θετικό (+) ακροδέκτη με ένα μπουλόνι (1/4" x 5/8") και ένα παξιμάδι ασφάλισης (Σχήμα 6).



Σχήμα 6

g351421

1. Μικρό μαύρο καλώδιο 3. Αρνητικό (-) καλώδιο μπαταρίας
2. Θετικό (+) καλώδιο μπαταρίας
3. Στερεώστε το μικρό μαύρο καλώδιο και το αρνητικό καλώδιο (μαύρο) στον αρνητικό (-) ακροδέκτη της μπαταρίας με ένα μπουλόνι (1/4" x 5/8") και ένα παξιμάδι ασφάλισης (1/4") (Σχήμα 6).
4. Καλύψτε τους ακροδέκτες και τα συνδετικά εξαρτήματα με βαζελίνη για να αποτρέψετε τη διάβρωση.

5. Εφαρμόστε το ελαστικό κάλυμμα στον θετικό (+) ακροδέκτη για να αποτρέψετε τυχόν βραχυκύκλωμα.
6. Εγκαταστήστε τον άνω αναστολέα στους πλευρικούς αναστολείς της μπαταρίας και στερεώστε τον με τις ροδέλες και τις πεταλούδες.

4

Εγκατάσταση των εμπρός αντίβαρων

Εξαρτήματα που απαιτούνται για αυτή τη διαδικασία:

– Κιτ εμπρός αντίβαρου, όσα χρειάζονται

Διαδικασία

Αυτό το μηχάνημα σχεδιάστηκε σύμφωνα με το πρότυπο ANSI B71.4-2017. Ωστόσο, όταν στο μηχάνημα εγκαθίστανται παρελκόμενα, για τη συμμόρφωση με τα πρότυπα ίσως απαιτείται προσθήκη επιπλέον βάρους.

1. Χρησιμοποιήστε τον ακόλουθο πίνακα για να προσδιορίσετε τους συνδυασμούς αντίβαρων που απαιτούνται. Παραγγείλετε τα εξαρτήματα από τον τοπικό εξουσιοδοτημένο αντιπρόσωπο της Toro.

Παρελκόμενο	Απαιτούμενο βάρος	Κιτ αντίβαρου	Ποσότητα κιτ
Κιτ κυλίνδρου αερισμού			
Εξάρτημα περιποίησης Rahn	23 kg	Κωδ. 100-6442	1

Σημείωση: Για το Μοντέλο 08745 μηχανήματος, μην εγκαταστήσετε το κιτ αντίβαρου αν το μηχάνημά σας διαθέτει το κιτ πλαισίου εμπρός υδραυλικού.

2. Εγκαταστήστε το κιτ αντίβαρου. Ανατρέξτε στις *Οδηγίες εγκατάστασης* του κιτ αντίβαρου.

5

Τοποθέτηση ετικέτας με το έτος κατασκευής και ετικέτας CE

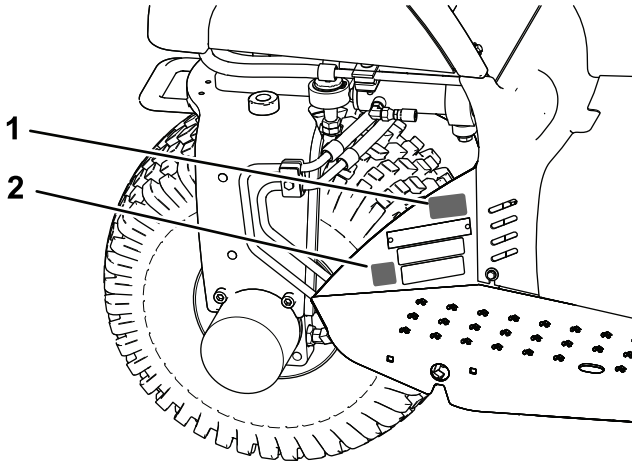
Μόνο CE

Εξαρτήματα που απαιτούνται για αυτή τη
διαδικασία:

1	Ετικέτα με το έτος κατασκευής
1	Ετικέτα CE

Διαδικασία

Τοποθετήστε την ετικέτα με το έτος κατασκευής και την
ετικέτα CE στο μηχάνημα, στο σημείο που φαίνεται
στο (Σχήμα 7).

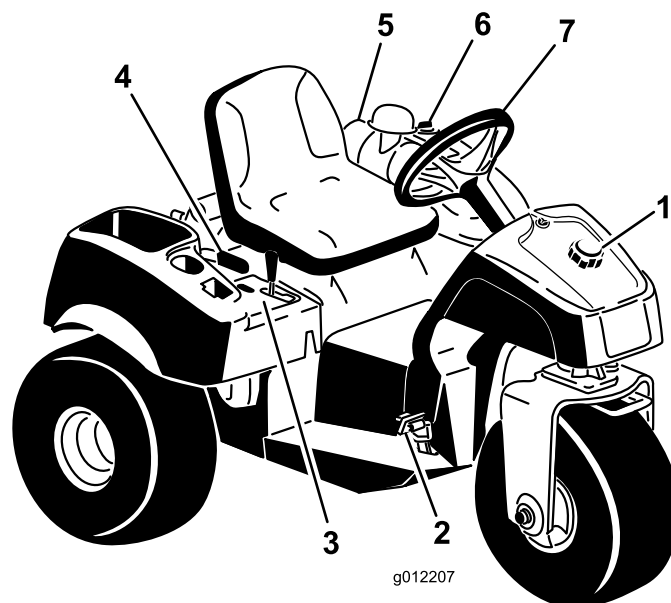


g339442

Σχήμα 7

1. Τοποθετήστε την ετικέτα με το έτος παραγωγής εδώ.
2. Τοποθετήστε την ετικέτα CE εδώ.

Γενική επισκόπηση προϊόντος



Σχήμα 8

g012207

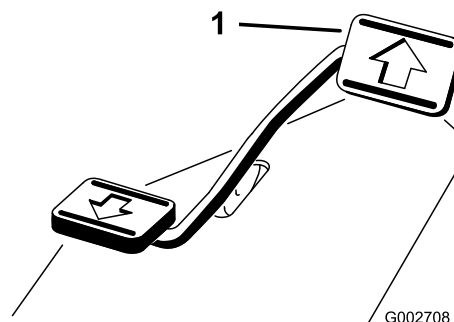
- | | | | |
|--------------------------------------|--------------------|------------------------------------|-----------|
| 1. Τάπα ρεζερβουάρ καυσίμου | 3. Πίνακας ελέγχου | 5. Φίλτρο αέρα | 7. Τιμόνι |
| 2. Πεντάλ γκαζιού και ακινητοποίησης | 4. Χειρόφρενο | 6. Τάπα δεξαμενής υδραυλικού υγρού | |

Χειριστήρια

Πεντάλ γκαζιού και ακινητοποίησης

Το πεντάλ του γκαζιού (Σχήμα 9) εκτελεί 3 λειτουργίες: κίνηση του μηχανήματος προς τα εμπρός, κίνηση προς τα πίσω και ακινητοποίηση του μηχανήματος. Χρησιμοποιώντας τη φτέρνα και το εμπρός μέρος του δεξιού ποδιού σας, πατήστε το επάνω μέρος του πεντάλ για εμπροσθοπορεία και το κάτω μέρος είτε για οπισθοπορεία είτε για ακινητοποίηση όταν κινείστε προς τα εμπρός (Σχήμα 10). Για να ακινητοποιήσετε το μηχάνημα, αφήστε το πεντάλ να επανέλθει στη θέση ΝΕΚΡΑΣ ή μετακινήστε το εσείς εκεί.

Σημαντικό: Όταν οδηγείτε προς τα εμπρός να έχετε τη φτέρνα σας στο υποπόδιο. Μην ακουμπάτε τη φτέρνα σας στο τακούνι οπισθοπορείας του πεντάλ του γκαζιού.



Σχήμα 9

g002708

1. Πεντάλ γκαζιού και ακινητοποίησης



Σχήμα 10

g002709

Η ταχύτητα πορείας είναι ανάλογη της διαδρομής που πατάτε το πεντάλ του γκαζιού. Για μέγιστη ταχύτητα πορείας, πατήστε το πεντάλ μέχρι το τέλος της διαδρομής, ενώ ο μοχλός γκαζιού βρίσκεται στη θέση ΓΡΗΓΟΡΑ. Για να έχετε μέγιστη ισχύ ή όταν ανεβαίνετε έναν λόφο, μετακινήστε τον μοχλό ελέγχου γκαζιού στη θέση ΓΡΗΓΟΡΑ, πατώντας ταυτόχρονα το πεντάλ του γκαζιού ελαφρά για να διατηρήσετε ψηλά τις στροφές του κινητήρα. Εάν οι στροφές του κινητήρα μειωθούν, αφήστε ελαφρά το πεντάλ ώστε να αυξηθούν οι στροφές του κινητήρα.

Σημαντικό: Για μέγιστη ελκτική ισχύ, μετακινήστε τον μοχλό του γκαζιού στη θέση ΓΡΗΓΟΡΑ και πατήστε ελαφρά το πεντάλ του γκαζιού.

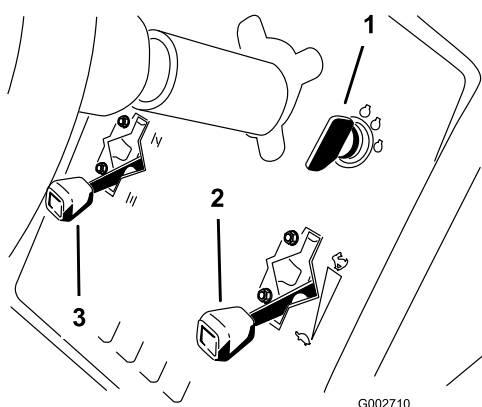
Σημαντικό: Να χρησιμοποιείτε τη μέγιστη ταχύτητα πορείας μόνο όταν οδηγείτε από έναν χώρο εργασίας σε άλλον.

Μη χρησιμοποιείτε τη μέγιστη ταχύτητα όταν έχετε εγκαταστήσει ή ρυμουλκείτε παρελκόμενο.

Σημαντικό: Μην οδηγείτε το μηχάνημα με την όπισθεν και το παρελκόμενο στην κάτω θέση (λειτουργίας), διαφορετικά μπορεί να υποστεί σοβαρή βλάβη.

Διακόπτης μίζας

Ο διακόπτης μίζας (Σχήμα 11), που χρησιμοποιείται για την εκκίνηση και το σταμάτημα του κινητήρα, διαθέτει 3 θέσεις: OFF (Εκτός λειτουργίας), RUN (Σε λειτουργία) και START (Εκκίνηση). Γυρίστε το κλειδί δεξιόστροφα στη θέση START (Εκκίνηση) για να ενεργοποιήσετε τη μίζα. Μόλις ο κινητήρας πάρει μπρος αφήστε το κλειδί και ο διακόπτης θα μετακινηθεί στη θέση ON (Σε λειτουργία). Για να σβήσετε τον κινητήρα, γυρίστε το κλειδί αριστερόστροφα στη θέση OFF (Εκτός λειτουργίας).



Σχήμα 11

1. Κλειδί μίζας
2. Μοχλός ελέγχου γκαζιού
3. Μοχλός τσοκ

Μοχλός τσοκ

Για να βάλετε μπροστά τον κινητήρα κρύο, κλείστε το τσοκ του καρμπυρατέρ μετακινώντας τον μοχλό του (Σχήμα 11) προς τα επάνω στη θέση ΚΛΕΙΣΤΟ. Αφού ο κινητήρας τεθεί σε λειτουργία, ρυθμίζετε κατάλληλα την παροχή αέρα μέσω του τσοκ, ώστε ο κινητήρας να λειτουργεί εύρυθμα. Μόλις ο κινητήρας ζεσταθεί, ανοίξτε το τσοκ κατεβάζοντάς το στη θέση ΑΝΟΙΚΤΟ. Όταν ο κινητήρας είναι ζεστός, απαιτείται λίγο ή καθόλου τσοκ.

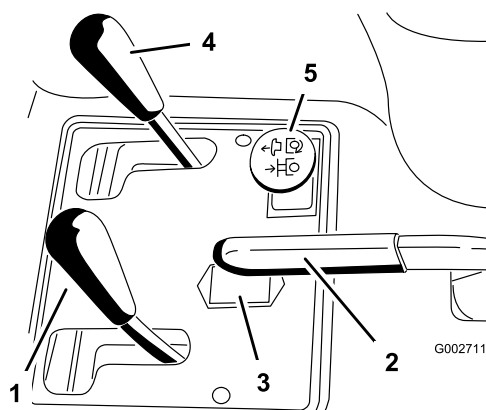
Μοχλός ελέγχου γκαζιού

Ο μοχλός ελέγχου γκαζιού (Σχήμα 11) συνδέεται με την πεταλούδα γκαζιού του καρμπυρατέρ και την ελέγχει. Ο χειριστήριο διαθέτει 2 θέσεις: ΑΡΓΑ και ΓΡΗΓΟΡΑ. Οι στροφές του κινητήρα μεταβάλλονται μεταξύ των 2 ρυθμίσεων.

Σημείωση: Δεν μπορείτε να σβήσετε τον κινητήρα χρησιμοποιώντας τον μοχλό ελέγχου γκαζιού.

Μοχλός του υδραυλικού

Για να ανυψώσετε το παρελκόμενο, τραβήξτε τον μοχλό του υδραυλικού (Σχήμα 12) προς τα πίσω. Για να το χαμηλώσετε σπρώξτε τον μοχλό μπροστά. Για τη θέση FLOAT (Πλεύσης), μετακινήστε τον μοχλό στη θέση συγκράτησης. Μόλις επιτύχετε τη θέση που θέλετε, ελευθερώστε τον μοχλό και αυτός θα επιστρέψει στη νεκρά.



Σχήμα 12

1. Μοχλός του υδραυλικού
2. Χειρόφρενο
3. Ωρομετρητής
4. Χειριστήριο εμπρός υδραυλικού (προαιρετικά)
5. Χειριστήριο πίσω απομακρυσμένου υδραυλικού (προαιρετικά)

Σημείωση: Το μηχάνημα διαθέτει κύλινδρο ανύψωσης διπλής ενέργειας. Υπό ορισμένες συνθήκες λειτουργίας μπορείτε να εφαρμόσετε στο παρελκόμενο καθοδική πίεση.

Χειρόφρενο

Για να βάλετε χειρόφρενο (Σχήμα 12), τραβήξτε τον μοχλό του προς τα πίσω. Για να το ελευθερώσετε, πιέστε τον μοχλό μπροστά.

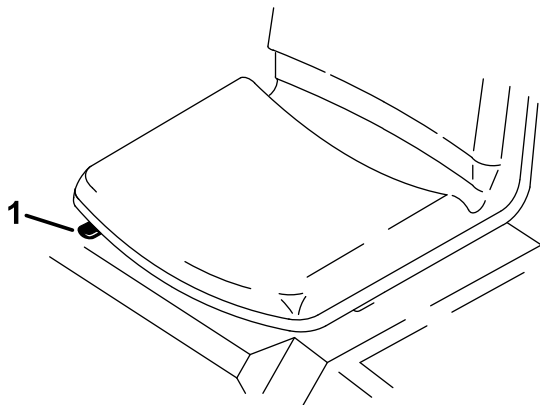
Σημείωση: Ίσως χρειαστεί να μετακινήσετε ελαφρά μπρος-πίσω το πεντάλ του γκαζιού για να ελευθερώσετε το χειρόφρενο.

Ωρομετρητής

Ο ωρομετρητής (Σχήμα 12) αναγράφει τις συνολικές ώρες λειτουργίας του μηχανήματος. Ο ωρομετρητής αρχίζει να λειτουργεί κάθε φορά που γυρνάτε τον διακόπτη μίζας στη θέση ON (Σε λειτουργία).

Μοχλός ρύθμισης καθίσματος

Μετακινήστε μπροστά τον μοχλό που υπάρχει αριστερά του καθίσματος (Σχήμα 13), σύρετε το κάθισμα στη θέση που θέλετε και ελευθερώστε για να ασφαλιστεί το κάθισμα στη θέση του.



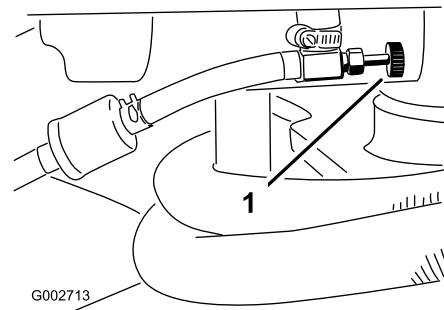
Σχήμα 13

g335735

1. Μοχλός ρύθμισης καθίσματος

Διακόπτης καυσίμου

Κλείνετε τον διακόπτη καυσίμου (Σχήμα 14) όταν αποθηκεύετε το μηχάνημα ή το μεταφέρετε πάνω σε τρέιλερ.



Σχήμα 14

g002713

1. Διακόπτης καυσίμου

Τεχνικά χαρακτηριστικά

Σημείωση: Οι προδιαγραφές και ο σχεδιασμός μπορεί να αλλάξουν απροειδοποίητα.

Πλάτος χωρίς παρελκόμενο	148 cm (58")
Πλάτος με σβάρνα, Μοντέλο 08751	191 cm (75")
Μήκος χωρίς παρελκόμενο	164 cm (64-1/2")
Ύψος	115 cm (45-1/4")
Μεταξόνιο	109 cm (42-3/4")
Στροφές χαμηλού ρελαντί	1.650 έως 1.850 σ.α.λ.
Στροφές υψηλού ρελαντί	3.350 έως 3.450 σ.α.λ.
Καθαρό βάρος	
Μοντέλο 08703	452 kg
Μοντέλο 08705	461 kg

Παρελκόμενα/Εξαρτήματα

Για τη βελτίωση και διεύρυνση των δυνατοτήτων του μηχανήματός σας διατίθενται επιλεγμένα παρελκόμενα και εξαρτήματα που είναι εγκεκριμένα από την Toro. Για τον πλήρη κατάλογο όλων των εγκεκριμένων παρελκομένων και εξαρτημάτων, επικοινωνήστε με έναν εξουσιοδοτημένο αντιπρόσωπο σέρβις ή εξουσιοδοτημένο διανομέα της Toro ή επισκεφτείτε τη διεύθυνση www.Toro.com.

Για να εξασφαλίσετε τις μέγιστες δυνατές επιδόσεις και τη συνεχή πιστοποίηση ασφαλείας του μηχανήματος, χρησιμοποιείτε μόνο γνήσια ανταλλακτικά και εξαρτήματα Toro. Τα ανταλλακτικά και τα εξαρτήματα άλλων κατασκευαστών ενδέχεται να αποβούν επικίνδυνα και η χρήση τους να ακυρώσει την εγγύηση του προϊόντος σας.

Χειρισμός

Πριν από τη λειτουργία

Ασφάλεια πριν από τη λειτουργία

Γενικές πληροφορίες ασφαλείας

- Σταθμεύστε το μηχάνημα σε επίπεδο έδαφος, βάλτε χειρόφρενο, σβήστε τον κινητήρα, αφαιρέστε το κλειδί και περιμένετε να ακινητοποιηθούν όλα τα κινούμενα μέρη πριν κατεβείτε από το μηχάνημα.
- Μην επιτρέπεται ποτέ τον χειρισμό ή το σέρβις του μηχανήματος από παιδιά ή μη εκπαιδευμένα άτομα. Βάσει του εθνικού κανονιστικού πλαισίου ενδέχεται να τίθενται περιορισμοί όσον αφορά την ηλικία του χειριστή. Ο ιδιοκτήτης είναι υπεύθυνος για την εκπαίδευση όλων των χειριστών και μηχανικών.
- Εξοικειωθείτε με τον ασφαλή χειρισμό του εξοπλισμού, τα χειριστήρια, καθώς και τα σήματα ασφαλείας.
- Μάθετε πώς να ακινητοποιείτε το μηχάνημα και πώς να σβήνετε τον κινητήρα με γρήγορες κινήσεις.
- Βεβαιωθείτε ότι όλα τα χειριστήρια που απαιτούν παρουσία χειριστή, οι διακόπτες ασφαλείας και τα προστατευτικά καλύμματα είναι στη θέση τους και λειτουργούν κανονικά. Αν δεν λειτουργούν κανονικά, μη θέσετε το μηχάνημα σε λειτουργία.
- Πριν τη λειτουργία, επιθεωρείτε πάντα το μηχάνημα για να βεβαιώνετε ότι τα εξαρτήματα και τα συνδετικά εξαρτήματα βρίσκονται σε καλή κατάσταση λειτουργίας. Αντικαταστήστε τα φθαρμένα ή κατεστραμμένα εξαρτήματα και συνδετικά εξαρτήματα.
- Επιθεωρήστε τον χώρο όπου πρόκειται να χρησιμοποιήσετε το μηχάνημα και απομακρύνετε όλα τα αντικείμενα που θα μπορούσε να εκτοξεύσει το μηχάνημα.

Ασφάλεια καυσίμων

- Δείξτε ιδιαίτερη προσοχή όταν χειρίζεστε καύσιμα. Είναι εύφλεκτα και οι ατμοί τους είναι εκρηκτικοί.
- Σβήνετε σιγάρα, πούρα, πίπες και κάθε άλλη πηγή ανάφλεξης.
- Χρησιμοποιείτε μόνο εγκεκριμένο δοχείο καυσίμων.
- Μην αφαιρείτε την τάπα και μην γεμίζετε το ρεζερβουάρ καυσίμου ενώ ο κινητήρας είναι σε λειτουργία ή δεν έχει κρυώσει.

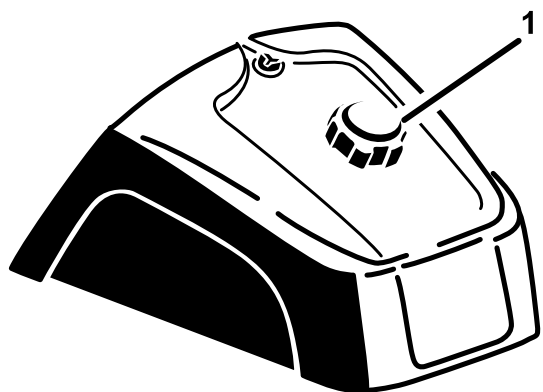
- Μην κάνετε ανεφοδιασμό ή αποστράγγιση καυσίμου σε κλειστό χώρο.
- Μην αποθηκεύετε το μηχάνημα ή τα δοχεία καυσίμων σε χώρους με γυμνές φλόγες, σπινθήρες ή φλόγα-πιλότο (π.χ. σε καυστήρα, λέβητα ή άλλη συσκευή).
- Αν χυθεί καύσιμο, μην επιχειρήσετε να θέσετε τον κινητήρα σε λειτουργία. Αποφύγετε τη δημιουργία κάθε πηγής ανάφλεξης μέχρι να εξατμιστούν οι ατμοί του καυσίμου.

Ανεφοδιασμός ρεζερβουάρ καυσίμου

- **Χωρητικότητα ρεζερβουάρ καυσίμου:** 25 L.
- **Συνιστώμενο καύσιμο:**
 - Για καλύτερα αποτελέσματα, χρησιμοποιείτε μόνο καθαρή, φρέσκια (το πολύ 30 ημερών), αμόλυβδη βενζίνη 87 ή περισσότερων οκτανίων (βάσει της μεθόδου R+M/2).
 - Αιθανόλη: Βενζίνη με έως 10% αιθανόλη (βενζινόλη) ή 15% MTBE (μεθυλοτριτοπαγή βουτυλαιθέρα) κατ' όγκο είναι αποδεκτή. Η αιθανόλη και ο MTBE δεν είναι το ίδιο πράγμα. Η βενζίνη με 15% αιθανόλη (E15) κατ' όγκο δεν είναι εγκεκριμένη προς χρήση. Μην χρησιμοποιείτε ποτέ βενζίνη που περιέχει άνω του 10% αιθανόλη κατ' όγκο, όπως οι E15 (περιέχει 15% αιθανόλη), E20 (περιέχει 20% αιθανόλη) ή E85 (περιέχει έως και 85% αιθανόλη). Η χρήση μη εγκεκριμένων καυσίμων μπορεί να προκαλέσει προβλήματα απόδοσης ή/και ζημιά στον κινητήρα η οποία μπορεί να μην καλύπτεται από την εγγύηση.
 - Μην χρησιμοποιείτε βενζίνη που περιέχει μεθανόλη.
 - Εκτός αν χρησιμοποιείτε σταθεροποιητικό καυσίμου, μην αποθηκεύετε καύσιμο στο ρεζερβουάρ ή σε δοχεία καυσίμου κατά τη διάρκεια του χειμώνα.
 - Μην προσθέτετε λάδι στη βενζίνη.

Σημαντικό: Μην χρησιμοποιείτε άλλα πρόσθετα καυσίμου εκτός από σταθεροποιητικό/συντηρητικό καυσίμου. Μην χρησιμοποιείτε σταθεροποιητικό καυσίμου με βάση αλκοόλη, όπως αιθανόλη, μεθανόλη ή ισοπροπανόλη.

1. Καθαρίστε τον χώρο γύρω από την τάπα του ρεζερβουάρ (Σχήμα 15).
2. Αφαιρέστε την τάπα του ρεζερβουάρ.
3. Γεμίστε το ρεζερβουάρ έως περίπου 25 mm (1") από την κορυφή του ρεζερβουάρ (πυθμένας του στομίου πλήρωσης). **Μην γεμίζετε υπερβολικά.**



g027112

g027112

Σχήμα 15

1. Τάπα ρεζερβουάρ καυσίμου

4. Τοποθετήστε την τάπα.

5. Αν χυθεί καύσιμο, καθαρίστε το για να αποφύγετε τον κίνδυνο πυρκαγιάς.

Σημαντικό: Μη χρησιμοποιήσετε ποτέ μεθανόλη, βενζίνη που περιέχει μεθανόλη ή βενζινόλη που περιέχει πάνω από 10% αιθανόλη, διότι μπορεί να προκληθεί βλάβη στο σύστημα καυσίμου. Μη αναμιγνύετε λάδι με βενζίνη.

Έλεγχοι πριν από τη λειτουργία

Προτού χρησιμοποιήσετε το μηχάνημα, ακολουθείτε τις εξής καθημερινές διαδικασίες:

- Έλεγχος του συστήματος ενδοασφάλισης (σελίδα 17)
- Έλεγχος στάθμης λαδιού κινητήρα (σελίδα 27)
- Έλεγχος πίεσης ελαστικών (σελίδα 33)
- Έλεγχος των υδραυλικών σωληνώσεων και εύκαμπτων σωλήνων (σελίδα 36)
- Έλεγχος της στάθμης του υδραυλικού υγρού (σελίδα 37)
- Προτού χρησιμοποιήσετε το μηχάνημα βεβαιωθείτε ότι η θερμοκρασία είναι υψηλότερη από $-6,7^{\circ}\text{C}$, διαφορετικά μπορεί να προκληθεί βλάβη στην κύρια αντλία κίνησης.

Έλεγχος του συστήματος ενδοασφάλισης

⚠ ΠΡΟΣΟΧΗ

Αν οι διακόπτες ενδοασφάλισης είναι αποσυνδεδεμένοι ή έχουν υποστεί ζημιά, το μηχάνημα θα μπορούσε να λειτουργεί απροσδόκητα με αποτέλεσμα να επέλθει τραυματισμός.

- Μην πειράζετε τους διακόπτες ενδοασφάλισης.
- Ελέγχετε τη λειτουργία των διακοπών ενδοασφάλισης καθημερινά και αντικαθιστάτε τυχόν κατεστραμμένους διακόπτες πριν από τον χειρισμό του μηχανήματος.

Σκοπός του συστήματος ενδοασφάλισης είναι να επιτρέπει την εκκίνηση του κινητήρα μόνο όταν το πεντάλ του γκαζιού είναι στη θέση ΝΕΚΡΑΣ (δηλ. όχι πατημένο). Επίσης, ο κινητήρας πρέπει να σβήνει εάν πατηθεί το πεντάλ του γκαζιού (για εμπροσθοπορεία ή οπισθοπορεία) χωρίς τον χειριστή στο κάθισμά του.

Σημαντικό: Εάν ο ελκυστήρας διαθέτει είτε το κιτ πίσω απομακρυσμένου υδραυλικού Μοντέλο 08781 είτε το κιτ υδραυλικού διακόπτη Μοντέλο 08783, τότε υπάρχουν επιπλέον συνθήκες ενδοασφάλισης:

Το μηχάνημα δεν παίρνει μπρος με ενεργοποιημένο (ON) τον διακόπτη απομακρυσμένου υδραυλικού.

Εάν το μηχάνημα λειτουργεί με τον υδραυλικό διακόπτη ενεργοποιημένο (ON) και ο χειριστής εγκαταλείπει το κάθισμά του τότε το μηχάνημα σβήνει.

1. Μετακινήστε το μηχάνημα σε ανοικτό χώρο χωρίς εμπόδια ή διερχόμενους. Σβήστε τον κινητήρα.
2. Καθίστε στο κάθισμα και τραβήξτε χειρόφρενο.
3. Πατήστε το πεντάλ του γκαζιού για να κινηθείτε προς τα εμπρός ή προς τα πίσω ενώ προσπαθείτε να βάλετε μπροστά τον κινητήρα.

Σημείωση: Εάν ο κινητήρας γυρίζει, ίσως υπάρχει βλάβη στο σύστημα ενδοασφάλισης. Επισκευάστε αμέσως.

Εάν κινητήρας δεν παίρνει μπρος, το σύστημα λειτουργεί σωστά.

4. Μείνετε καθισμένοι στο κάθισμα, με το πεντάλ του γκαζιού στη θέση ΝΕΚΡΑΣ και τραβηγμένο χειρόφρενο και βάλτε μπροστά τον κινητήρα.
5. Σηκωθείτε από το κάθισμα και πατήστε αργά το πεντάλ του γκαζιού.

Σημείωση: Ο κινητήρας πρέπει να σβήσει εντός 1 έως 3 δευτερολέπτων. Εάν το σύστημα δεν λειτουργεί σωστά, επιδιορθώστε το πρόβλημα.

Κατά τη λειτουργία

Σημείωση: Καθορίστε την αριστερή και δεξιά πλευρά του μηχανήματος από την κανονική θέση λειτουργίας.

Γενικές πληροφορίες ασφαλείας

- Ο ιδιοκτήτης/χειριστής φέρει ευθύνη για ατυχήματα που προκαλούν σωματικές ή υλικές βλάβες και οφείλει να τα προλαμβάνει.
- Να φοράτε κατάλληλη ενδυμασία, η οποία θα περιλαμβάνει: προστατευτικά για τα μάτια, κατάλληλα αντιολισθητικά υποδήματα, μακρύ παντελόني και μέσα προστασίας της ακοής. Δένετε πίσω τα μαλλιά σας και μη φοράτε κρεμαστά κοσμήματα.
- Μη χειρίζεστε το μηχάνημα εάν είστε άρρωστοι, κουρασμένοι ή βρίσκεστε υπό την επήρεια αλκοόλ ή φαρμάκων.
- Μη μεταφέρετε ποτέ επιβάτες και φροντίστε να μην υπάρχουν διερχόμενοι ή κατοικίδια κοντά στο μηχάνημα κατά τη λειτουργία.
- Ο χειρισμός του μηχανήματος θα πρέπει να γίνεται μόνον όταν υπάρχει καλή ορατότητα, προκειμένου να αποφεύγονται λακκούβες ή άλλες παγίδες κινδύνου.
- Αποφύγετε τον χειρισμό σε βρεγμένο γρασίδι. Η μειωμένη πρόσφυση μπορεί να προκαλέσει ολίσθηση του μηχανήματος.
- Προτού θέσετε σε λειτουργία τον κινητήρα, βεβαιωθείτε ότι όλα τα συστήματα μετάδοσης κίνησης είναι σε νεκρά θέση, το χειρόφρενο είναι ενεργοποιημένο και ότι βρίσκεστε στη θέση χειριστή.
- Πριν από την οπισθοπορεία, κοιτάξτε πίσω σας και κάτω ώστε να βεβαιωθείτε ότι ο δρόμος είναι ελεύθερος.
- Να είστε προσεκτικοί όταν πλησιάζετε σε στροφές χωρίς ορατότητα, θάμνους, δέντρα ή άλλα αντικείμενα που μπορεί να περιορίζουν την ορατότητά σας.
- Μη χειρίζεστε το μηχάνημα κοντά σε πρηνή, χαντάκια και αναχώματα. Το μηχάνημα μπορεί ξαφνικά να ανατραπεί αν ένας τροχός βρεθεί πέρα από το χείλος ή αν υποχωρήσει το χείλος.
- Ακινητοποιήστε το μηχάνημα και επιθεωρήστε το παρελκόμενο αν κτυπήσετε κάποιο αντικείμενο ή

αν παρατηρήσετε μη φυσιολογικούς κραδασμούς στο μηχάνημα. Εκτελέστε όλες τις απαιτούμενες επισκευές πριν το θέσετε ξανά σε λειτουργία.

- Όταν στρίβετε ή διασχίζετε δρόμους ή πεζοδρόμια με το μηχάνημα, μειώστε ταχύτητα και κινηθείτε προσεκτικά. Τηρείτε πάντοτε τους κανόνες προτεραιότητας.
- Μην λειτουργείτε ποτέ τον κινητήρα σε χώρο όπου τα καυσαέρια δεν μπορούν να διαφύγουν.
- Μην αφήνετε ποτέ το μηχάνημα σε λειτουργία χωρίς επιτήρηση.
- Πριν απομακρυνθείτε από τη θέση του χειριστή, κάντε τις ακόλουθες ενέργειες:
 - Σταθμεύστε το μηχάνημα σε επίπεδο έδαφος.
 - Κατεβάστε τα παρελκόμενα.
 - Βάλτε χειρόφρενο.
 - Σβήστε τον κινητήρα και αφαιρέστε το κλειδί.
 - Περιμένετε να ακινητοποιηθούν όλα τα κινούμενα μέρη.
- Μη θέτετε το μηχάνημα σε λειτουργία όταν υπάρχει κίνδυνος κεραυνού.
- Μην χρησιμοποιείτε το μηχάνημα για να ρυμουλκήσετε άλλα οχήματα.
- Εάν είναι απαραίτητο, προτού φροντίσετε μια επιφάνεια βρέξτε τη ώστε να σηκώσετε λιγότερη σκόνη.
- Χρησιμοποιείτε μόνο εξαρτήματα, παρελκόμενα και ανταλλακτικά εγκεκριμένα από την Toro.

Ασφάλεια σε επικλινή εδάφη

- Καθορίστε τις δικές σας διαδικασίες και κανόνες για κίνηση σε επικλινή εδάφη. Στις διαδικασίες αυτές πρέπει να περιλαμβάνεται η επιθεώρηση της περιοχής ώστε να προσδιοριστεί ποια επικλινή εδάφη επιτρέπουν την ασφαλή λειτουργία του μηχανήματος. Κατά την επιθεώρηση αυτή θα πρέπει πάντα να χρησιμοποιείτε κοινή λογική και ορθή κρίση.
- Τα επικλινή εδάφη είναι ένας παράγοντας που συνδέεται σε μεγάλο βαθμό με ατυχήματα που αφορούν απώλεια ελέγχου και ανατροπή, τα οποία μπορεί να οδηγήσουν σε σοβαρό τραυματισμό ή θάνατο. Ο χειριστής είναι υπεύθυνος για την ασφαλή λειτουργία σε επικλινή εδάφη. Ο χειρισμός του μηχανήματος σε επικλινές έδαφος απαιτεί ιδιαίτερη προσοχή.
- Να χειρίζεστε το μηχάνημα με χαμηλότερες ταχύτητες σε επικλινή εδάφη.
- Αν δεν αισθάνεστε ότι μπορείτε να χειριστείτε άνετα το μηχάνημα σε επικλινές έδαφος, μην το κάνετε.

- Έχετε το νου σας για λακούβες, αυλάκια, προεξοχές, βράχους ή άλλα κρυμμένα αντικείμενα. Το ανώμαλο έδαφος μπορεί να προκαλέσει ανατροπή του μηχανήματος. Αν το γρασίδι είναι ψηλό, μπορεί να μη φαίνονται τα εμπόδια.
- Σε επικλινές έδαφος επιλέξτε αργή ταχύτητα πορείας ώστε να μη χρειαστεί να επιβραδύνετε ή να αλλάξετε σχέση μετάδοσης (ταχύτητα).
- Μπορεί να επέλθει ανατροπή προτού τα ελαστικά χάσουν την πρόσφυσή τους.
- Αποφύγετε τον χειρισμό του μηχανήματος σε βρεγμένο γρασίδι. Τα ελαστικά μπορεί να χάσουν την πρόσφυσή τους. Ακόμα κι αν τα φρένα λειτουργούν και επιβραδύνουν κανονικά.
- Αποφύγετε την εκκίνηση, το σταμάτημα ή τη στροφή του μηχανήματος σε επικλινή εδάφη.
- Όλες οι κινήσεις σε επικλινή εδάφη θα πρέπει να είναι αργές και σταδιακές. Μην κάνετε απότομες αλλαγές ταχύτητας ή κατεύθυνσης του μηχανήματος.
- Μη χειρίζεστε το μηχάνημα κοντά σε πρηνή, χαντάκια, αναχώματα ή σημεία με νερό. Το μηχάνημα μπορεί να ανατραπεί αν ένας τροχός βρεθεί πέρα από το χείλος ή αν το χείλος υποχωρήσει. Ορίστε έναν ασφαλή χώρο μεταξύ του μηχανήματος και οποιασδήποτε πηγής κινδύνου (2 φορές το πλάτος του μηχανήματος).

Εκκίνηση και σβήσιμο του κινητήρα

1. Σηκώστε το πόδι σας από το πεντάλ του γκαζιού, βεβαιωθείτε ότι το πεντάλ του γκαζιού μετακινήθηκε στη ΝΕΚΡΑ θέση και τραβήξτε το χειρόφρενο.
2. Πιέστε τον μοχλό του τσοκ μπροστά, στη θέση ΤΡΑΒΗΓΜΕΝΟ (εάν βάζετε μπροστά τον κινητήρα κρύο) και τον μοχλό ελέγχου γκαζιού στη θέση ΑΡΓΑ.

Σημαντικό: Εάν θα λειτουργήσετε το μηχάνημα σε θερμοκρασίες χαμηλότερες των 0°C αφήστε το μηχάνημα να ζεσταθεί προτού το χρησιμοποιήσετε. Αυτό θα αποτρέψει βλάβη στον υδροστάτη και το κύκλωμα κίνησης.

Μη χρησιμοποιείτε το μηχάνημα υπό θερμοκρασίες χαμηλότερες των -6,7°C, διαφορετικά μπορεί να προκληθεί βλάβη στην κύρια αντλία κίνησης.

3. Βάλτε το κλειδί στον διακόπτη μίζας και γυρίστε το δεξιόστροφα για να βάλετε μπροστά τον κινητήρα. Όταν ο κινητήρας πάρει μπρος, αφήστε το κλειδί.

Σημείωση: Ρυθμίστε το τσοκ έτσι ώστε ο κινητήρας να λειτουργεί ομαλά.

Σημαντικό: Για να αποφύγετε υπερθέρμανση της μίζας, μην την λειτουργείτε για περισσότερο από 10 δευτερόλεπτα. Μετά από 10 δευτερόλεπτα συνεχούς λειτουργίας της μίζας, περιμένετε 60 προτού την ενεργοποιήσετε ξανά.

4. Για να σβήσετε τον κινητήρα, μετακινήστε τον μοχλό ελέγχου γκαζιού στη θέση ΑΡΓΑ και γυρίστε τον διακόπτη μίζας στο OFF (Εκτός λειτουργίας).

Σημείωση: Αφαιρέστε το κλειδί από τον διακόπτη για να αποφύγετε ακούσια εκκίνηση του.

5. Κλείνετε τον διακόπτη καυσίμου προτού αποθηκεύσετε το μηχάνημα.

▲ ΠΡΟΣΟΧΗ

Ο έλεγχος του μηχανήματος ενώ ο κινητήρας λειτουργεί μπορεί να προκαλέσει τραυματισμό.

Προτού ελέγξετε για διαρροές λαδιού, χαλαρωμένα εξαρτήματα ή άλλες δυσλειτουργίες, να σβήνετε πάντα τον κινητήρα και να περιμένετε να ακινητοποιηθούν όλα τα κινούμενα μέρη.

Στρώσιμο του μηχανήματος

Οι καινούριοι κινητήρες αποδίδουν τη μέγιστη ισχύ τους μετά από κάποιο διάστημα. Τα συστήματα μετάδοσης κίνησης έχουν υψηλότερες τριβές όταν είναι καινούρια, ασκώντας επιπλέον φορτίο στον κινητήρα.

Οι πρώτες 8 ώρες λειτουργίας είναι η περίοδος στρωσίματος.

Οι πρώτες ώρες λειτουργίας είναι κρίσιμες για τη μελλοντική αξιοπιστία του μηχανήματος, επομένως παρακολουθήστε προσεκτικά τη λειτουργία και την απόδοση ώστε να επιδιορθώσετε τυχόν μικρές δυσλειτουργίες, που θα μπορούσαν να οδηγήσουν σε σοβαρά προβλήματα. Ελέγχετε συχνά το μηχάνημα κατά το στρώσιμο για ίχνη διαρροών λαδιού, χαλαρωμένων συνδετικών εξαρτημάτων ή οποιαδήποτε άλλη δυσλειτουργία.

Εξοικείωση με το μηχάνημα

Για συγκεκριμένες οδηγίες χειρισμού του παρελκομένου, ανατρέξτε στο *Εγχειρίδιο Χειριστή* του παρελκομένου.

Εξασκηθείτε στην οδήγηση του μηχανήματος, διότι τα λειτουργικά χαρακτηριστικά του διαφέρουν από αυτά ορισμένων άλλων οχημάτων γενικής χρήσης. Τα 2 σημεία που πρέπει να έχετε υπόψη όταν χρησιμοποιείτε το όχημα είναι οι στροφές της μετάδοσης και οι στροφές του κινητήρα.

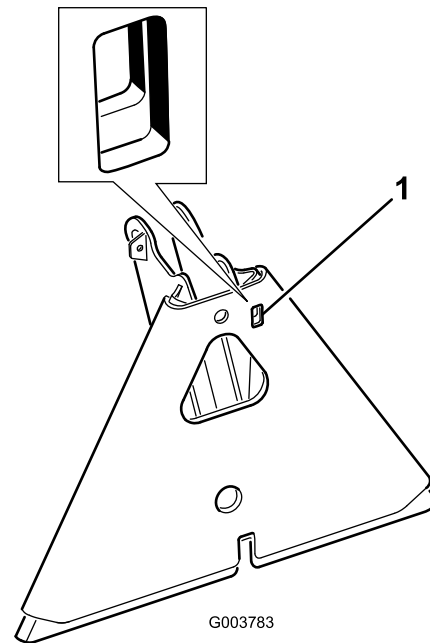
Για να διατηρήσετε σταθερές τις στροφές του κινητήρα, πιέζετε το πεντάλ του γκαζιού αργά. Αυτό επιτρέπει στον κινητήρα να διατηρεί την ταχύτητα πορείας του οχήματος. Αντιθέτως, το γρήγορο πάτημα του πεντάλ του γκαζιού μειώνει τις στροφές του κινητήρα. Με αποτέλεσμα να μην υπάρχει αρκετή ροπή-ισχύς για την κίνηση του οχήματος. Επομένως, για να έχετε τη μέγιστη ισχύ στους τροχούς, μετακινήστε τον μοχλό ελέγχου γκαζιού στη θέση ΓΡΗΓΟΡΑ και πιέστε ελαφρά το πεντάλ του γκαζιού. Συγκριτικά, η μέγιστη ταχύτητα πορείας χωρίς φορτίο επιτυγχάνεται με τον μοχλό ελέγχου γκαζιού στη θέση ΓΡΗΓΟΡΑ και το πεντάλ του γκαζιού πατημένο αργά μέχρι το τέρμα. Διατηρείτε πάντα τις στροφές του κινητήρα αρκετά υψηλές ώστε να παρέχεται η μέγιστη ροπή-ισχύς προς τους τροχούς.

▲ ΠΡΟΣΟΧΗ

Ο χειρισμός του μηχανήματος απαιτεί προσοχή για αποφυγή ανατροπής ή απώλειας ελέγχου.

- Να είστε προσεκτικοί κατά την είσοδο και έξοδο από αμμοπαγίδες.
- Δείχνετε πολύ μεγάλη προσοχή κοντά σε χαντάκια, αναχώματα ή άλλες πηγές κινδύνου.
- Να είστε προσεκτικοί όταν χειρίζεστε το μηχάνημα σε επικλινές έδαφος.
- Ελαττώστε ταχύτητα σε απότομες στροφές ή σε στροφές σε επικλινή εδάφη.
- Αποφεύγετε να σταματάτε και να ξεκινάτε απότομα.
- Μην αλλάζετε από όπισθεν σε εμπροσθοπορεία ή αντίστροφα αν το μηχάνημα δεν έχει ακινητοποιηθεί πλήρως.

Σημείωση: Εάν ο προσαρμογέας του παρελκομένου «κολλήσει» με τον προσαρμογέα του ελκυστήρα, τοποθετήστε έναν μικρό λοστό ή κατσαβίδι στην υποδοχή αποκόλλησης για να διαχωρίσετε τα εξαρτήματα (Σχήμα 16).



Σχήμα 16

1. Υποδοχή αποκόλλησης

Μετά τη λειτουργία

Ασφάλεια μετά τη λειτουργία

- Σταθμεύστε το μηχάνημα σε επίπεδο έδαφος, βάλτε χειρόφρενο, σβήστε τον κινητήρα, αφαιρέστε το κλειδί και περιμένετε να ακινητοποιηθούν όλα τα κινούμενα μέρη πριν κατεβείτε από το μηχάνημα.
- Καθαρίστε το γρασίδι και τα ξένα υλικά από τον σιγαστήρα και τον χώρο του κινητήρα, για να αποτρέψετε τον κίνδυνο πυρκαγιάς. Αν χυθεί λάδι ή καύσιμο, καθαρίστε το.
- Αφήστε τον κινητήρα να κρυώσει προτού αποθηκεύσετε το μηχάνημα σε εσωτερικό χώρο.
- Κλείστε τη βαλβίδα καυσίμου πριν την αποθήκευση ή κατά τη μεταφορά του μηχανήματος.
- Μην αποθηκεύετε ποτέ το μηχάνημα ή τα δοχεία καυσίμων σε χώρους με γυμνές φλόγες, σπινθήρες ή φλόγα-πιλότο (π.χ. σε καυστήρα, λέβητα ή άλλες συσκευές).
- Διατηρείτε όλα τα μέρη του μηχανήματος σε καλή κατάσταση λειτουργίας και όλα τα εξαρτήματα σύνδεσης σφιγμένα.
- Αντικαταστήστε όλες τις ετικέτες που έχουν φθαρεί, καταστραφεί ή χαθεί.

Ρυμούλκηση του μηχανήματος

Σε περίπτωση έκτακτης ανάγκης, μπορείτε να ρυμουλκήσετε το μηχάνημα για μικρή απόσταση. Ωστόσο, αυτό δεν πρέπει να αποτελεί συνήθη διαδικασία λειτουργίας.

Σημαντικό: Μη ρυμουλκείτε το μηχάνημα με ταχύτητα που υπερβαίνει τα 1,6 χ.α.ώ., διότι μπορεί να επέλθει ζημιά στο σύστημα κίνησης. Εάν πρέπει οπωσδήποτε να μετακινήσετε το μηχάνημα σε απόσταση μεγαλύτερη των 50 μέτρων, μεταφέρετέ το με φορηγό ή τρέιλερ. Οι τροχοί ενδέχεται να μπλοκάρουν εάν ρυμουλκήσετε το μηχάνημα υπερβολικά γρήγορα. Εάν συμβεί κάτι τέτοιο, σταματήστε τη ρυμούλκηση του μηχανήματος, περιμένετε να σταθεροποιηθεί η πίεση του κυκλώματος κίνησης και, μετά, συνεχίστε τη ρυμούλκηση με χαμηλότερη ταχύτητα.

Μεταφορά του μηχανήματος

- Χρησιμοποιείτε ράμπες πλήρους πλάτους για τη φόρτωση του μηχανήματος σε τρέιλερ ή φορηγό.
- Δέστε με ασφάλεια το μηχάνημα.

Συντήρηση

Σημείωση: Για τα διαγράμματα του ηλεκτρικού ή υδραυλικού συστήματος του μηχανήματός σας, επισκεφθείτε τη διεύθυνση www.Toro.com.

Ασφάλεια συντήρησης

- Πριν από οποιαδήποτε ρύθμιση, καθαρισμό ή επισκευή του μηχανήματος, καθώς και πριν απομακρυνθείτε από αυτό, κάντε τα εξής:
 - Σταθεμεύστε το μηχάνημα σε επίπεδη επιφάνεια.
 - Μετακινήστε τον μοχλό του γκαζιού στη θέση χαμηλών στροφών ρελαντί.
 - Κατεβάστε το παρελκόμενο.
 - Βεβαιωθείτε ότι το σύστημα κίνησης είναι στη νεκρά.
 - Βάλτε χειρόφρενο.
 - Σβήστε τον κινητήρα και αφαιρέστε το κλειδί.
- Περιμένετε να ακινητοποιηθούν όλα τα κινούμενα μέρη.
- Αφήστε τα μέρη του μηχανήματος να κρυώσουν προτού εκτελέσετε εργασίες συντήρησης.
- Αν είναι δυνατόν, μην εκτελείτε εργασίες συντήρησης με τον κινητήρα σε λειτουργία. Παραμείνετε μακριά από κινούμενα μέρη.
- Χρησιμοποιήστε τρίποδες στήριξης του μηχανήματος ή των εξαρτημάτων του, όπου απαιτείται.
- Εκτονώνετε προσεκτικά την πίεση εξαρτημάτων με αποθηκευμένη ενέργεια.

Συνιστώμενο χρονοδιάγραμμα συντήρησης

Περιοδικότητα εργασιών συντήρησης	Διαδικασία συντήρησης
Μετά τις πρώτες 8 ώρες	<ul style="list-style-type: none">• Σφίξτε τα παξιμάδια τροχών.
Πριν από κάθε χρήση ή καθημερινά	<ul style="list-style-type: none">• Ελέγξτε το σύστημα ενδοασφάλισης.• Ελέγξτε τη στάθμη του λαδιού κινητήρα.• Ελέγξτε την πίεση των ελαστικών.• Ελέγξτε την κατάσταση των υδραυλικών σωληνώσεων και των εύκαμπτων σωλήνων.• Ελέγξτε τη στάθμη του υδραυλικού υγρού.
Μετά από κάθε χρήση	<ul style="list-style-type: none">• Καθαρίστε και επιθεωρήστε το μηχάνημα.
ΣΚάθε 25 ώρες	<ul style="list-style-type: none">• Ελέγξτε τις συνδέσεις των καλωδίων και τη στάθμη των υγρών μπαταρίας.
Κάθε 100 ώρες	<ul style="list-style-type: none">• Γρασάρετε το μηχάνημα.• Αλλάξτε το λάδι κινητήρα και το φίλτρο λαδιού (συχνότερα υπό συνθήκες ιδιαίτερα αυξημένων ρύπων ή σκόνης).• Αντικαταστήστε τα μπουζί.• Σφίξτε τα παξιμάδια τροχών.
Κάθε 200 ώρες	<ul style="list-style-type: none">• Κάντε σέρβις στο φίλτρο αέρα (νωρίτερα υπό συνθήκες ιδιαίτερα αυξημένων ρύπων ή σκόνης).• Αντικαταστήστε το φίλτρο αέρα.
Κάθε 500 ώρες	<ul style="list-style-type: none">• Αντικαταστήστε το φίλτρο καυσίμου.• Αλλάξτε το φίλτρο του κάνιστρου ενεργού άνθρακα.• Καθαρίστε τον ψύκτη λαδιού.• Ελέγξτε τις στροφές του κινητήρα (στο ρελαντί και στο τέρμα γκάζι). Επικοινωνήστε με έναν εξουσιοδοτημένο αντιπρόσωπο της Toro για σέρβις.

Περιοδικότητα εργασιών συντήρησης	Διαδικασία συντήρησης
Κάθε 800 ώρες	<ul style="list-style-type: none"> Εάν δεν χρησιμοποιείτε το συνιστώμενο υδραυλικό υγρό ή έχετε στο παρελθόν γεμίσει τη δεξαμενή υδραυλικού υγρού με εναλλακτικό υγρό, αντικαταστήστε το φίλτρο του υδραυλικού συστήματος. Εάν δεν χρησιμοποιείτε το συνιστώμενο υδραυλικό υγρό ή έχετε στο παρελθόν γεμίσει τη δεξαμενή υδραυλικού υγρού με εναλλακτικό υγρό, αλλάξτε το υδραυλικό υγρό. Αφαίρεση ενανθρακώσεων από τον θάλαμο καύσης. Επικοινωνήστε με έναν εξουσιοδοτημένο αντιπρόσωπο της Toro για σέρβις. Ρυθμίστε τις βαλβίδες και σφίξτε τα μπουλόνια της κεφαλής. Επικοινωνήστε με έναν εξουσιοδοτημένο αντιπρόσωπο της Toro για σέρβις. Αποστραγγίστε και καθαρίστε το ρεζερβουάρ καυσίμου.
Κάθε 1000 ώρες	<ul style="list-style-type: none"> Εάν χρησιμοποιείτε το συνιστώμενο υδραυλικό υγρό, αντικαταστήστε το φίλτρο του υδραυλικού συστήματος.
Κάθε 1500 ώρες	<ul style="list-style-type: none"> Αντικαταστήστε τους κινούμενους εύκαμπτους σωλήνες. Αντικαταστήστε τους διακόπτες ενδοασφάλισης της νεκράς και του καθίσματος.
Κάθε 2000 ώρες	<ul style="list-style-type: none"> Εάν χρησιμοποιείτε το συνιστώμενο υδραυλικό υγρό, αλλάξτε το υδραυλικό υγρό.

Σημαντικό: Για περισσότερες διαδικασίες συντήρησης, ανατρέξτε στο εγχειρίδιο χρήστη του κινητήρα σας.

Λίστα ελέγχου για την καθημερινή συντήρηση

Δημιουργήστε αντίγραφα αυτής της σελίδας για συχνή χρήση.

Στοιχείο ελέγχου συντήρησης	Για την εβδομάδα:						
	Δευτ.	Τρ.	Τετ.	Πέμ.	Παρ.	Σάβ.	Κυρ.
Ελέγξτε τη λειτουργία της ενδοασφάλισης.							
Ελέγξτε τη λειτουργία του τιμονιού.							
Ελέγξτε τη στάθμη του καυσίμου.							
Ελέγξτε τη στάθμη του λαδιού κινητήρα.							
Ελέγξτε την κατάσταση του φίλτρου αέρα.							
Καθαρίστε τα πτερύγια ψύξης του κινητήρα.							
Ελέγξτε για ασυνήθιστους ήχους του κινητήρα.							
Ελέγξτε για ασυνήθιστους ήχους λειτουργίας.							
Ελέγξτε τη στάθμη του υδραυλικού υγρού.							
Ελέγξτε τους υδραυλικούς εύκαμπτους σωλήνες για τυχόν ζημιές.							
Ελέγξτε για διαρροές υγρών.							
Ελέγξτε την πίεση των ελαστικών.							

Διαδικασίες πριν από τη συντήρηση

Σημείωση: Καθορίστε την αριστερή και δεξιά πλευρά του μηχανήματος από την κανονική θέση λειτουργίας.

⚠ ΠΡΟΣΟΧΗ

Αν αφήσετε το κλειδί στη μίζα, μπορεί κάποιος να θέσει ακούσια τον κινητήρα σε λειτουργία και να τραυματιστείτε εσείς ή διερχόμενοι.

Αφαιρέστε το κλειδί από τον διακόπτη της μίζας προτού εκτελέσετε οποιαδήποτε συντήρηση.

Σημαντικό: Τα συνδετικά εξαρτήματα στα καλύμματα του συγκεκριμένου μηχανήματος είναι σχεδιασμένα έτσι ώστε να παραμένουν επάνω στο κάλυμμα μετά την αφαίρεση. Ξεσφίξτε όλα τα συνδετικά εξαρτήματα σε κάθε κάλυμμα κατά μερικές στροφές ώστε το κάλυμμα να χαλαρώσει και, μετά, επαναλάβετε μέχρι να ελευθερωθεί το κάλυμμα. Έτσι θα εμποδίσετε την αποσύνδεση των μπουλονιών από τις ασφάλειές τους.

Ανύψωση του μηχανήματος

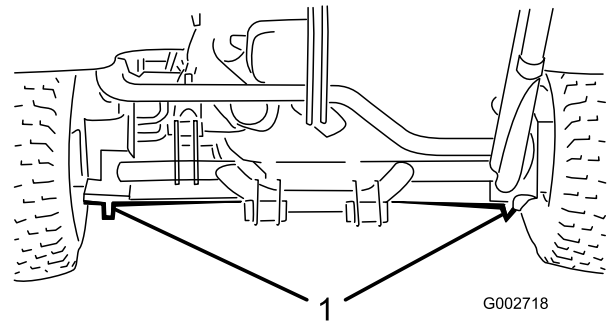
⚠ ΠΡΟΕΙΔΟΠΟΙΗΣΗ

Οι μηχανικοί ή υδραυλικοί γρύλοι μπορεί να αστοχήσουν κατά τη στήριξη του μηχανήματος και να προκληθεί σοβαρός τραυματισμός.

Χρησιμοποιήστε τρίποδες στήριξης για να στηρίξετε το μηχάνημα.

Τα σημεία ανύψωσης είναι τα ακόλουθα:

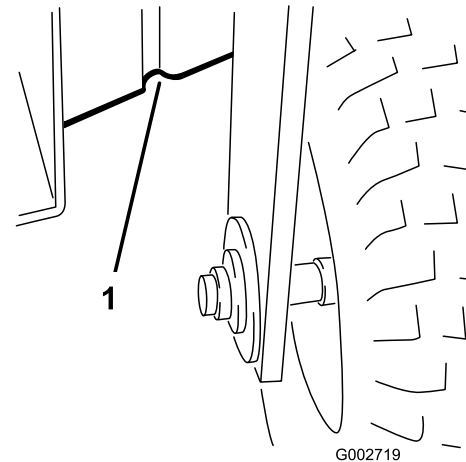
- Αριστερά ή δεξιά πλευρά—κάτω από το μοτέρ του πίσω τροχού ή το πλαίσιο (Σχήμα 17).



Σχήμα 17

1. Πίσω σημεία ανύψωσης

- Εμπρός—κάτω από το πλαίσιο, πίσω από τον εμπρός τροχό (Σχήμα 18).



Σχήμα 18

1. Εμπρός σημεία ανύψωσης

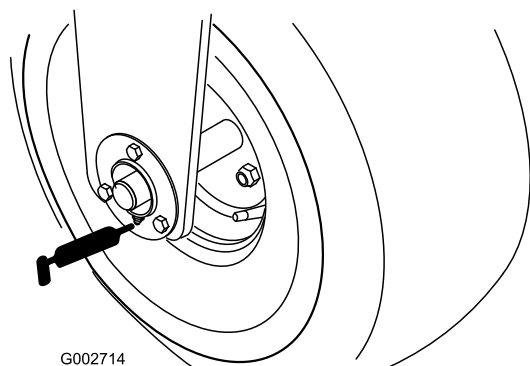
Λίπανση

Γρασάρισμα του μηχανήματος

Περιοδικότητα εργασιών σέρβις: Κάθε 100 ώρες

Λιπάνετε τα γρασαδοράκια με γράσο λιθίου Νο. 2.

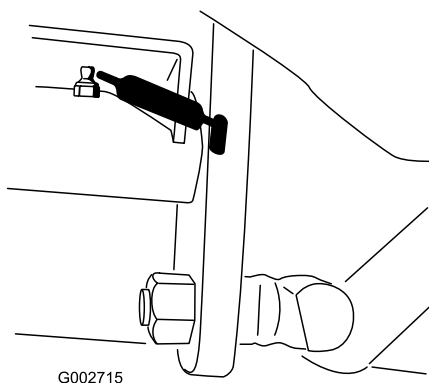
1. Σκουπίστε το γρασαδοράκι έτσι ώστε να μην είναι δυνατή η εισαγωγή ξένων αντικειμένων στο ρουλεμάν ή τον δακτύλιο τριβής.
2. Διοχετεύστε γράσο στο ρουλεμάν ή τον δακτύλιο τριβής.
3. Σκουπίστε το επιπλέον γράσο.
4. Λιπάνετε τα εξής ρουλεμάν και τους δακτυλίους τριβής:
 - 1 ρουλεμάν εμπρός τροχού (Σχήμα 19).



Σχήμα 19

g002714

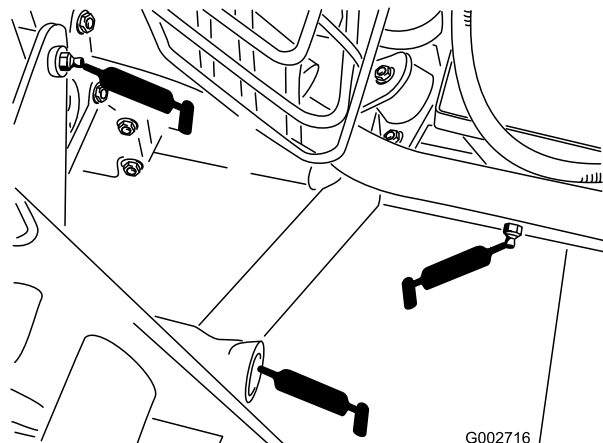
- 1 ρουλεμάν άξονα πεντάλ γκαζιού (Σχήμα 20).



Σχήμα 20

g002715

- 5 ρουλεμάν πίσω κοτσαδόρου (Σχήμα 21).



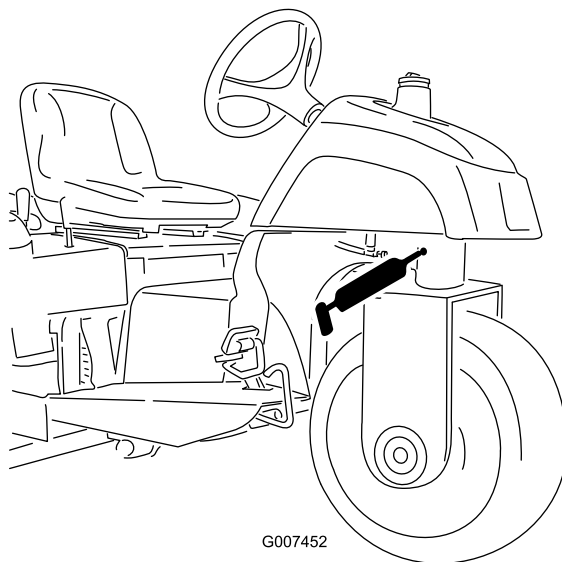
Σχήμα 21

Φαίνονται τα γρασαδοράκια στην αριστερά πλευρά και στη μέση

g002716

- 1 ρουλεμάν άξονα συστήματος διεύθυνσης (Σχήμα 22).

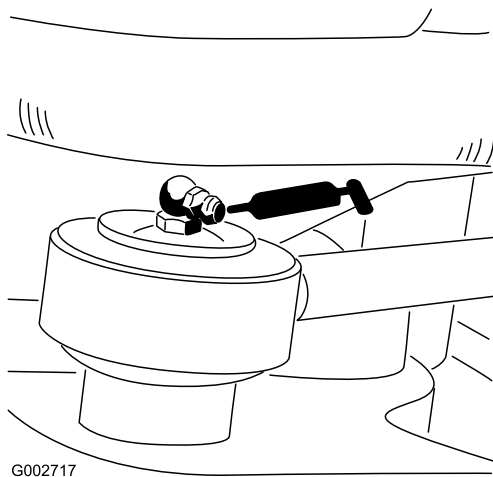
Σημείωση: Το επίπεδο γρασαδοράκι στον άξονα του συστήματος διεύθυνσης απαιτεί προσαρμογέα στο πιστόλι γρασαρίσματος. Παραγγείλετε το προϊόν Toro με κωδικό 107-1998 στον εξουσιοδοτημένο αντιπρόσωπο της Toro.



Σχήμα 22

g007452

- 1 ρουλεμάν ακρόμπαρου κρεμαγιέρας—μόνο Μοντέλο 08705 (Σχήμα 23).



Σχήμα 23

g002717

Συντήρηση κινητήρα

Ασφάλεια κινητήρα

- Προτού ελέγξετε τη στάθμη του λαδιού ή προσθέσετε λάδι στον στροφαλοθάλαμο, σβήστε τον κινητήρα.
- Μην αλλάζετε την ταχύτητα του ρυθμιστή στροφών και μην αυξάνετε υπερβολικά τις στροφές του κινητήρα.

Προδιαγραφές λαδιού κινητήρα

Χρησιμοποιείτε υψηλής ποιότητας λάδι κινητήρα που πληροί τις ακόλουθες προδιαγραφές:

Κατηγορία απόδοσης API: SJ ή υψηλότερη

Ιξώδες λαδιού: SAE 30—άνω των 4°C

Έλεγχος στάθμης λαδιού κινητήρα

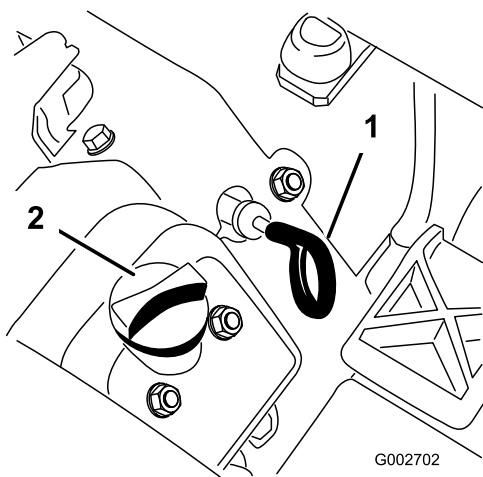
Περιοδικότητα εργασιών σέρβις: Πριν από κάθε χρήση ή καθημερινά

Κατά την παράδοση του μηχανήματος, ο κινητήρας περιέχει λάδι· ωστόσο, πρέπει να ελέγξετε τη στάθμη λαδιού προτού και αφού θέσετε τον κινητήρα σε λειτουργία για πρώτη φορά.

Σημείωση: Ελέγχετε το λάδι όταν ο κινητήρας είναι κρύος.

Σημαντικό: Εάν στον στροφαλοθάλαμο τοποθετήσετε περισσότερο ή λιγότερο λάδι και λειτουργήσετε τον κινητήρα, μπορεί να προκαλέσετε ζημιά στον κινητήρα.

1. Σταθεμύστε το μηχανήμα σε επίπεδο έδαφος, βάλτε χειρόφρενο, σβήστε τον κινητήρα, αφαιρέστε το κλειδί και περιμένετε να ακινητοποιηθούν όλα τα κινούμενα μέρη πριν κατεβείτε από τη θέση του χειριστή.
2. Ανακλίνετε το κάθισμα μπροστά.
3. Για να αποτρέψετε την είσοδο σκόνης, κομμένου γρασιδιού κ.λπ. στον κινητήρα, καθαρίστε τον χώρο γύρω από την τάπα πλήρωσης λαδιού και τον δείκτη στάθμης προτού τα αφαιρέσετε (Σχήμα 24).
4. Τραβήξτε έξω τον δείκτη στάθμης (Σχήμα 24) και σκουπίστε τον με καθαρό πανί.



G002702

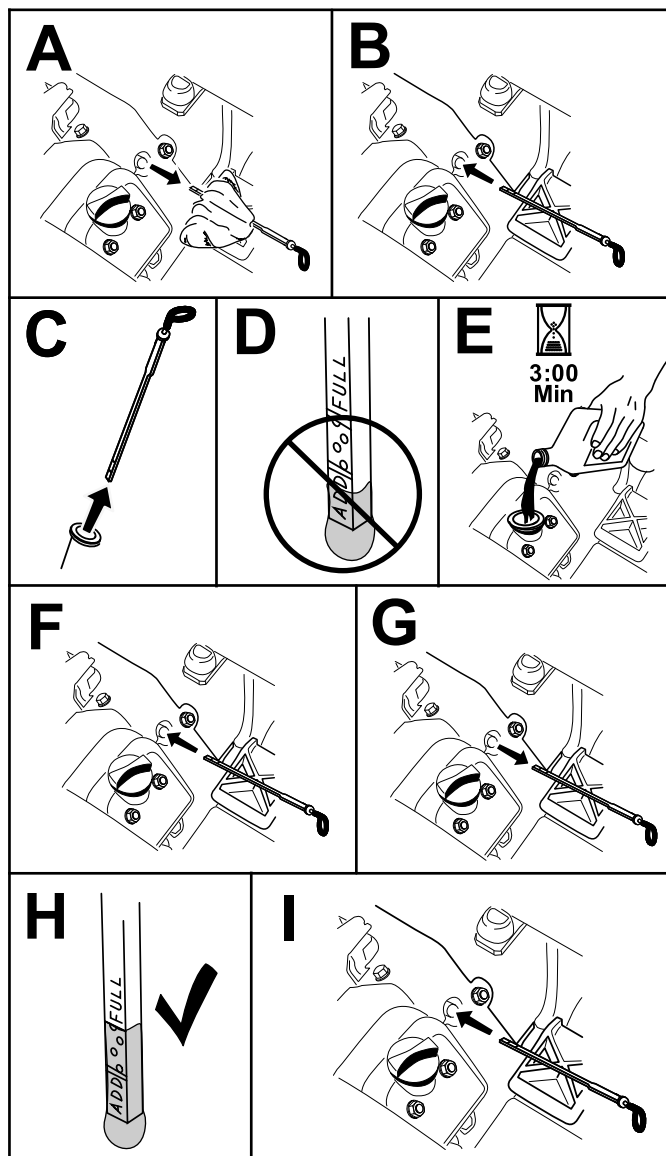
g002702

Σχήμα 24

1. Δείκτης στάθμης 2. Τάπα πλήρωσης λαδιού

5. Τοποθετήστε τον δείκτη στάθμης μέχρι τέρμα στον σωλήνα και βεβαιωθείτε ότι έχει εφαρμόσει πλήρως. Αφαιρέστε τον δείκτη στάθμης από τον σωλήνα και ελέγξτε τη στάθμη του λαδιού. Εάν η στάθμη λαδιού είναι χαμηλή, αφαιρέστε την τάπα πλήρωσης από το καπάκι των βαλβίδων και προσθέστε όσο προβλεπόμενο λάδι χρειάζεται ώστε η στάθμη του λαδιού στον δείκτη να φτάσει στην ένδειξη «FULL» (πλήρες) (Σχήμα 25).

Σημαντικό: Βεβαιωθείτε ότι η στάθμη του λαδιού κινητήρα παραμένει μεταξύ των ενδείξεων υψηλότερης και χαμηλότερης στάθμης του δείκτη στάθμης. Εάν τοποθετήσετε περισσότερο ή λιγότερο λάδι και λειτουργήσετε τον κινητήρα, μπορεί να του προκαλέσετε ζημιά.



g351424

Σχήμα 25

6. Εφαρμόστε τον δείκτη στάθμης σφιχτά στη θέση του.

Σημαντικό: Ο δείκτης στάθμης πρέπει να εφαρμόζει σφιχτά στον σωλήνα ώστε να στεγανοποιείται σωστά ο στροφαλοθάλαμος. Η μη στεγανοποίηση του στροφαλοθαλάμου μπορεί να προκαλέσει βλάβη του κινητήρα.

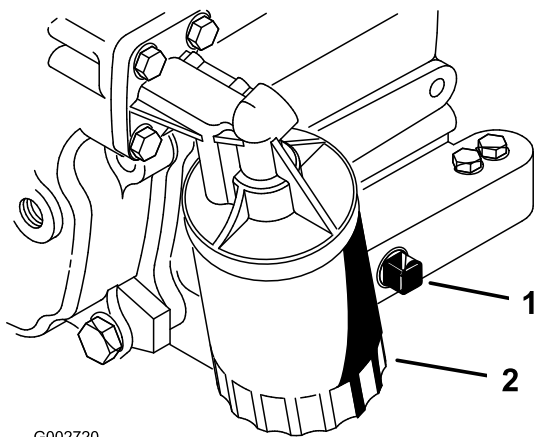
7. Ανακλίνετε το κάθισμα προς τα κάτω.

Αλλαγή λαδιού κινητήρα και φίλτρου λαδιού

Περιοδικότητα εργασιών σέρβις: Κάθε 100 ώρες (συχνότερα υπό συνθήκες ιδιαίτερα αυξημένων ρύπων ή σκόνης).

Χωρητικότητα λαδιού στροφαλοθαλάμου: περίπου 1,66 L με το φίλτρο.

1. Σταθεμεύστε το μηχάνημα σε επίπεδο έδαφος, σβήστε τον κινητήρα, βάλτε χειρόφρενο και αφαιρέστε το κλειδί.
2. Αφαιρέστε την τάπα αποστράγγισης (Σχήμα 26) και αφήστε το λάδι να αδειάσει σε ένα δοχείο συλλογής. Όταν σταματήσει η ροή λαδιού, τοποθετήστε την τάπα αποστράγγισης.



G002720

Σχήμα 26

g002720

1. Τάπα αποστράγγισης
2. Φίλτρο λαδιού

3. Αφαιρέστε το φίλτρο λαδιού (Σχήμα 26).
4. Εφαρμόστε μια λεπτή στρώση καθαρού λαδιού στην τσιμούχα του καινούριου φίλτρου.
5. Σφίξτε το φίλτρο λαδιού με το χέρι μέχρι η τσιμούχα να έρθει σε επαφή με τον προσαρμογέα φίλτρου. Στη συνέχεια, σφίξτε περιστρέφοντάς το κατά 1/2 έως 3/4 της στροφής ακόμα.

Σημαντικό: Μη σφίγγετε υπερβολικά το φίλτρο.

6. Προσθέστε το προβλεπόμενο λάδι στον στροφαλοθάλαμο· ανατρέξτε στην ενότητα [Προδιαγραφές λαδιού κινητήρα \(σελίδα 27\)](#).
7. Απορρίψτε κατάλληλα το μεταχειρισμένο λάδι.

Σέρβις του φίλτρου αέρα

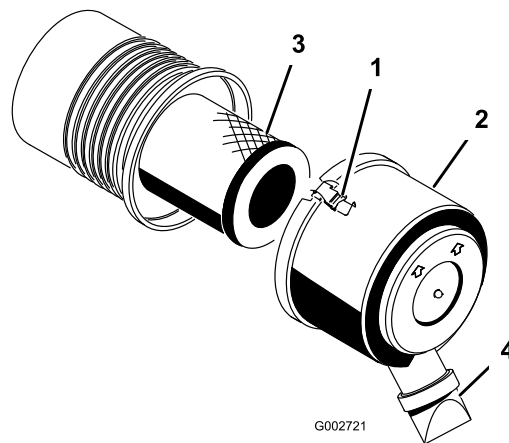
Περιοδικότητα εργασιών σέρβις: Κάθε 200 ώρες

- Ελέγξτε τον κορμό του φίλτρου αέρα για τυχόν ζημιές που θα μπορούσαν να προκαλέσουν διαρροή αέρα. Αντικαταστήστε τυχόν φθαρμένα εξαρτήματα. Ελέγξτε ολόκληρο το σύστημα εισαγωγής για διαρροές, βλάβες ή χαλαρωμένους σφιγκτήρες εύκαμπτου σωλήνα.
- Μην αλλάζετε το φίλτρο αέρα προτού είναι αναγκαίο. Κάτι τέτοιο αυξάνει την πιθανότητα εισόδου σκόνης στον κινητήρα κατά την αφαίρεση του φίλτρου.
- Βεβαιωθείτε ότι το κάλυμμα έχει εφαρμόσει σωστά και ότι σφραγίζει με τον κορμό του φίλτρου αέρα.

Αντικατάσταση του φίλτρου αέρα

Περιοδικότητα εργασιών σέρβις: Κάθε 200 ώρες

1. Απασφαλίστε τα μάνδαλα που στερεώνουν το κάλυμμα του φίλτρου αέρα στον κορμό του φίλτρου αέρα (Σχήμα 27).



G002721

Σχήμα 27

g002721

1. Μάνδαλο
2. Προστατευτικό πώμα κατά της σκόνης
3. Φίλτρο αέρα
4. Θύρα εξώθησης σκόνης

2. Αφαιρέστε το κάλυμμα από τον κορμό του φίλτρου αέρα.
3. Πριν αφαιρέσετε το φίλτρο, χρησιμοποιήστε αέρα χαμηλής πίεσης (40psi, καθαρό και ξηρό) για να απομακρύνετε τυχόν μεγάλες ποσότητες σκόνης που έχουν συσσωρευτεί μεταξύ της εξωτερικής πλευράς του κυρίως φίλτρου και του κάνιστρου.

Σημαντικό: Αποφύγετε τη χρήση αέρα υψηλής πίεσης, διότι μπορεί να ωθήσει τη σκόνη από το φίλτρο μέσα στον αυλό εισαγωγής. Αυτή η διαδικασία καθαρισμού αποτρέπει τη μεταφορά ξένων υλικών στην εισαγωγή κατά την αφαίρεση του κυρίως φίλτρου.

4. Αφαιρέστε και αντικαταστήστε το φίλτρο.

Σημείωση: Επιθεωρήστε το καινούριο φίλτρο για ζημιές που τυχόν υπέστη κατά τη μεταφορά, ελέγχοντας το άκρο στεγανοποίησης του φίλτρου και τον κορμό. Αν το στοιχείο είναι φθαρμένο, μην το χρησιμοποιείτε. Τοποθετήστε το καινούριο φίλτρο ασκώντας πίεση στο εξωτερικό χείλος του στοιχείου ώστε να εφαρμόσει στο κάνιστρο. Μην ασκείτε πίεση στο εύκαμπτο κεντρικό τμήμα του φίλτρου.

Σημείωση: Δεν συνιστάται ο καθαρισμός του μεταχειρισμένου στοιχείου λόγω της πιθανότητας ζημιάς στο υλικό του φίλτρου.

5. Καθαρίστε τη θύρα εξώθησης σκόνης, που βρίσκεται στο αποσπώμενο κάλυμμα.
6. Αφαιρέστε την ελαστική βαλβίδα εξόδου από το κάλυμμα, καθαρίστε το εσωτερικό και τοποθετήστε ξανά τη βαλβίδα εξόδου.
7. Τοποθετήστε το κάλυμμα φροντίζοντας ώστε η ελαστική βαλβίδα εξόδου να κοιτάει προς τα κάτω — μεταξύ της θέσης «5» και «7» του ρολογιού, όταν το κοιτάζετε από το άκρο.
8. Ασφαλίστε τα μάνδαλα.

Αντικατάσταση των μπουζι

Περιοδικότητα εργασιών σέρβις: Κάθε 100 ώρες

Τύπος: Champion RC14YC (ή αντίστοιχο)

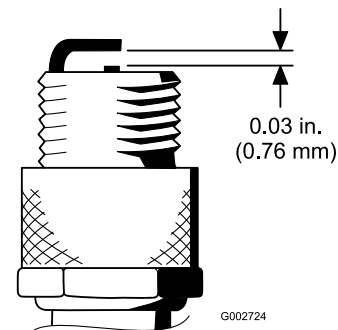
Διάκενο αέρα: 0,76 mm (0,030")

Σημείωση: Τα μπουζι συνήθως διαρκούν για μεγάλο χρονικό διάστημα· ωστόσο, πρέπει να τα αφαιρείτε και να τα ελέγχετε κάθε φορά που παρουσιάζεται πρόβλημα στη λειτουργία του κινητήρα.

1. Καθαρίστε τον χώρο γύρω από κάθε μπουζι ώστε να μην είναι δυνατή η είσοδος ξένων αντικειμένων στον κύλινδρο κατά την αφαίρεση του μπουζι.
2. Αποσυνδέστε τα μπουζοκαλώδια από τα μπουζι και αφαιρέστε τα μπουζι από την κυλινδροκεφαλή.
3. Ελέγξτε την κατάσταση του πλευρικού ηλεκτροδίου, του κεντρικού ηλεκτροδίου και της μόνωσης του κεντρικού ηλεκτροδίου για να βεβαιωθείτε ότι δεν υπάρχουν φθορές.

Σημαντικό: Πρέπει να αντικαθιστάτε το μπουζι όταν παρουσιάζει ρωγμές, έμφραξη, είναι λερωμένο ή δεν λειτουργεί σωστά. Μην καθαρίζετε με αμμοβολή, τρίβετε ή καθαρίζετε τα ηλεκτρόδια με συρματόβουρτσα, καθώς ενδέχεται να απελευθερωθούν ακαθαρσίες από το μπουζι και να πέσουν στον κύλινδρο, προκαλώντας βλάβη στον κινητήρα.

4. Ρυθμίστε το διάκενο αέρα ανάμεσα στο κεντρικό και το πλευρικό ηλεκτρόδιο στα 0,76 mm (0,030"), ανατρέξτε στο [Σχήμα 28](#). Εγκαταστήστε το μπουζι με το σωστό διάκενο και το παρέμβυσμα φλάντζας και σφίξτε το μπουζι με ροπή 23 N·m. Εάν δεν έχετε ροπόκλειδο, σφίξτε καλά το μπουζι.



Σχήμα 28

g002724

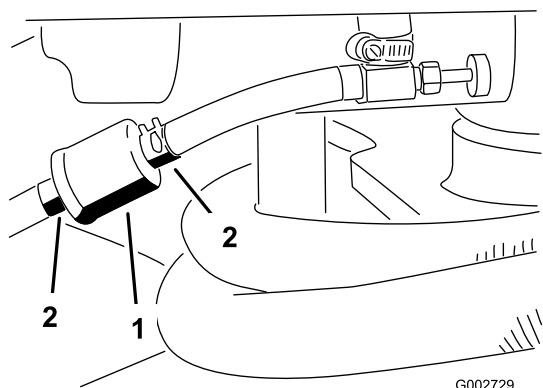
Συντήρηση συστήματος καυσίμου

Αντικατάσταση του φίλτρου καυσίμου

Περιοδικότητα εργασιών σέρβις: Κάθε 500 ώρες

Στη σωλήνωση καυσίμου υπάρχει ενσωματωμένο φίλτρο σε σειρά. Ακολουθήστε τις παρακάτω διαδικασίες εάν είναι απαραίτητη η αντικατάσταση:

1. Κλείστε τον διακόπτη καυσίμου, ξεσφίξτε τον σφιγκτήρα εύκαμπτου σωλήνα που υπάρχει στο φίλτρο προς την πλευρά του καρμπυρατέρ και αφαιρέστε τη σωλήνωση καυσίμου από το φίλτρο (Σχήμα 29).



Σχήμα 29

1. Φίλτρο καυσίμου
2. Σφιγκτήρες εύκαμπτου σωλήνα

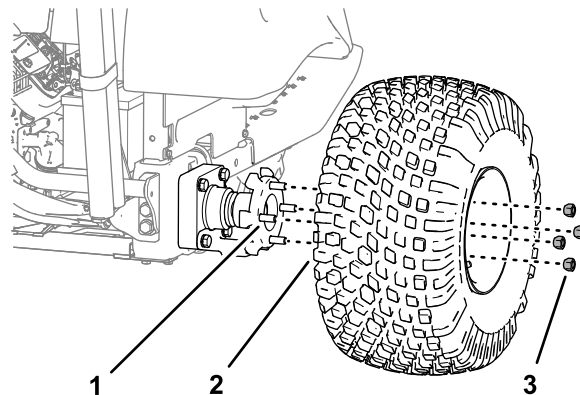
2. Τοποθετήστε ένα δοχείο συλλογής κάτω από το φίλτρο, ξεσφίξτε και τον άλλο σφιγκτήρα εύκαμπτου σωλήνα και αφαιρέστε το φίλτρο.
3. Εγκαταστήστε το καινούριο φίλτρο με το βέλος που υπάρχει στον κορμό του φίλτρου να δείχνει μακριά από το ρεζερβουάρ καυσίμου (δηλ. προς το καρμπυρατέρ).
4. Εφαρμόστε τους σφιγκτήρες εύκαμπτου σωλήνα στα άκρα των σωληνώσεων καυσίμου.
5. Εφαρμόστε τις σωληνώσεις καυσίμου επάνω στο φίλτρο καυσίμου και στερεώστε τες με τους σφιγκτήρες εύκαμπτου σωλήνα.

Σημείωση: Βεβαιωθείτε ότι το βέλος που υπάρχει στο πλάι του φίλτρου είναι στραμμένο προς το καρμπυρατέρ.

Αλλαγή του φίλτρου του κάνιστρου ενεργού άνθρακα

Περιοδικότητα εργασιών σέρβις: Κάθε 500 ώρες

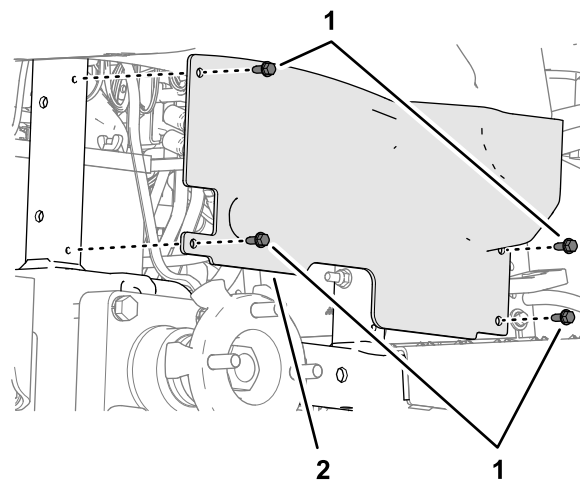
1. Ανυψώστε τον πίσω, δεξιά τροχό από το έδαφος και στηρίξτε το μηχάνημα σε τρίποδες.
2. Αφαιρέστε τα 4 παξιμάδια τροχών που στερεώνουν τον τροχό στην πλήμνη και αφαιρέστε τον τροχό και το ελαστικό (Σχήμα 30).



Σχήμα 30

1. Μπουζόνι (πλήμνη τροχού)
2. Ελαστικό και τροχός
3. Παξιμάδια τροχών

3. Αφαιρέστε τα 4 μπουλόνια με φλάντζα (1/4" x 5/8") που στερεώνουν τον θόλο του τροχού στο πλαίσιο του μηχανήματος (Σχήμα 31).

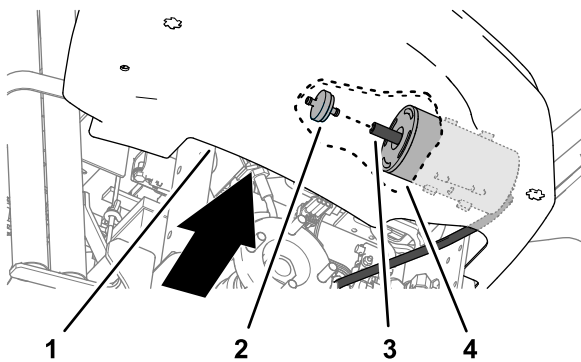


Σχήμα 31

1. Μπουλόνια με φλάντζα (1/4" x 5/8")
2. Θόλος τροχού

4. Περάστε το χέρι σας από το κάτω, εσωτερικό χείλος της ποδιάς, τραβήξτε το φίλτρο του κάνιστρου ενεργού άνθρακα προς τα πίσω και έξω από τον εύκαμπτο σωλήνα που υπάρχει στο

άκρο του κάνιστρου ενεργού άνθρακα (Σχήμα 32).



Σχήμα 32

g273202

- | | |
|-------------------------------------|-----------------------------|
| 1. Ποδιά | 3. Εύκαμπτος σωλήνας |
| 2. Φίλτρο κάνιστρου ενεργού άνθρακα | 4. Κάνιστρο ενεργού άνθρακα |

5. Τοποθετήστε ένα καινούριο φίλτρο κάνιστρου ενεργού άνθρακα στον εύκαμπτο σωλήνα που υπάρχει στο άκρο του κάνιστρου ενεργού άνθρακα (Σχήμα 32).
6. Ευθυγραμμίστε τις οπές του θόλου του τροχού με το πλαίσιο του μηχανήματος (Σχήμα 31) και στερεώστε τον θόλο στο πλαίσιο, χρησιμοποιώντας τα 4 μπουλόνια με φλάντζα (1/4" x 5/8") που αφαιρέσατε στο βήμα 3.
7. Εγκαταστήστε το ελαστικό και τον τροχό στα μπουζόνια της πλήμνης του τροχού (Σχήμα 30) με τα 4 παξιμάδια τροχών που αφαιρέσατε στο βήμα 2, και σφίξτε τα παξιμάδια με το χέρι.
8. Αφαιρέστε τον τρίποδα στήριξης και χαμηλώστε το μηχανήμα στο έδαφος.
9. Σφίξτε τα παξιμάδια τροχών. Ανατρέξτε στην ενότητα [Σύσφιξη των παξιμαδιών τροχών](#) (σελίδα 33).

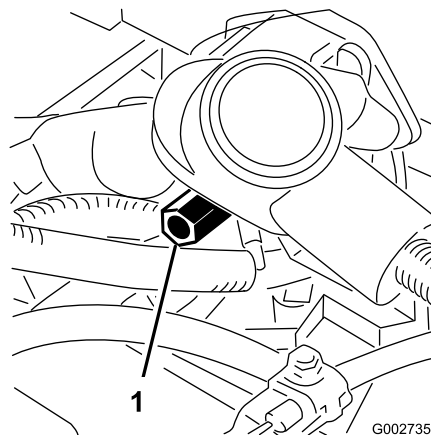
Συντήρηση ηλεκτρικού συστήματος

Ασφάλεια ηλεκτρικού συστήματος

- Αποσυνδέστε την μπαταρία προτού προβείτε σε οποιαδήποτε επισκευή του μηχανήματος. Πρώτα αποσυνδέστε τον αρνητικό ακροδέκτη και μετά τον θετικό. Πρώτα συνδέστε τον θετικό ακροδέκτη και μετά τον αρνητικό.
- Φορτίζετε την μπαταρία σε ανοικτό χώρο με καλό εξαερισμό, μακριά από σπινθήρες και φλόγες. Βγάλτε τον φορτιστή από την πρίζα πριν συνδέσετε ή αποσυνδέσετε την μπαταρία. Φοράτε προστατευτικό ρουχισμό και χρησιμοποιείτε μονωμένα εργαλεία.

Εκκίνηση του μηχανήματος με εξωτερική πηγή

Εάν πρέπει να εκκινήσετε μπροστά το μηχανήμα από εξωτερική πηγή, αντί του θετικού πόλου της μπαταρίας μπορείτε να χρησιμοποιήσετε τον εναλλακτικό θετικό πόλο (βρίσκεται στην ηλεκτρομαγνητική βαλβίδα της μίζας) (Σχήμα 33).



G002735

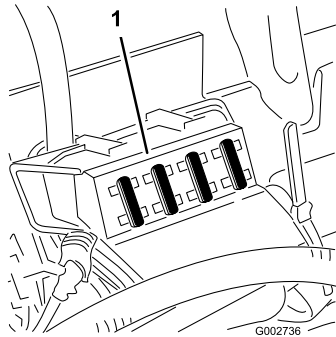
Σχήμα 33

g002735

1. Εναλλακτικός θετικός πόλος μπαταρίας

Αντικατάσταση των ασφαλειών

Η ασφαλειοθήκη (Σχήμα 34) βρίσκεται κάτω από το κάθισμα.



Σχήμα 34

G002736

1. Ασφαλειοθήκη

Συντήρηση της μπαταρίας

Περιοδικότητα εργασιών σέρβις: ΣΚάθε 25 ώρες

Διατηρείτε τη σωστή στάθμη του ηλεκτρολύτη στην μπαταρία και κρατάτε καθαρή την άνω επιφάνεια της μπαταρίας. Εάν αποθηκεύσετε το μηχάνημα σε χώρο με πολύ υψηλές θερμοκρασίες η μπαταρία θα αδειάσει γρηγορότερα σε σύγκριση με έναν δροσερό χώρο.

Διατηρείτε καθαρή την άνω πλευρά της μπαταρίας πλένοντάς την περιοδικά με βούρτσα βουτηγμένη σε διάλυμα αμμωνίας ή μαγειρικής σόδας. Μετά τον καθαρισμό ξεπλύνετε την άνω επιφάνεια με νερό. Μην αφαιρείτε την τάπα πλήρωσης κατά τον καθαρισμό.

Βεβαιωθείτε ότι τα καλώδια της μπαταρίας είναι καλά σφιγμένα στους πόλους ώστε να κάνουν καλή ηλεκτρική επαφή.

Εάν παρατηρήσετε διάβρωση στους ακροδέκτες της μπαταρίας, αποσυνδέστε τα καλώδια, πρώτα το αρνητικό (-) καλώδιο και, μετά, τρίψτε/ξύστε τους σφιγκτήρες και τους ακροδέκτες ξεχωριστά. Συνδέστε τα καλώδια, πρώτα το θετικό (+) καλώδιο και, μετά επαλείψτε τους ακροδέκτες με βαζελίνη.

- Ελέγχετε τη στάθμη του ηλεκτρολύτη κάθε 25 ώρες λειτουργίας, ή κάθε 30 ημέρες εάν το μηχάνημα είναι αποθηκευμένο.
- Διατηρείτε τη στάθμη στα στοιχεία χρησιμοποιώντας απεσταγμένο ή απιονισμένο νερό. Μην γεμίζετε τα στοιχεία περισσότερο από την ενδεικτική γραμμή πλήρωσης.

Συντήρηση συστήματος μετάδοσης κίνησης

Έλεγχος πίεσης ελαστικών

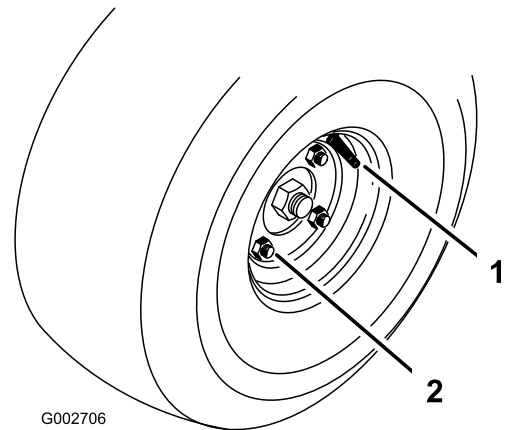
Περιοδικότητα εργασιών σέρβις: Πριν από κάθε χρήση ή καθημερινά

Ελέγξτε την πίεση των ελαστικών προτού λειτουργήσετε το μηχάνημα (Σχήμα 35). Η σωστή πίεση αέρα του εμπρός και των πίσω ελαστικών είναι η εξής:

- Ελαστικά με χάραξη: 70 kPa (10 psi)

Σημείωση: Εάν απαιτείται επιπλέον πρόσφυση για λειτουργία με λεπίδα, μειώστε την πίεση στα 55 kPa (8 psi).

- Ελαστικά χωρίς χάραξη: 55 έως 70 kPa (8 έως 10 psi)



Σχήμα 35

G002706

G002706

1. Βαλβίδα αέρα

2. Παξιμάδι τροχών

Σύσφιξη των παξιμαδιών τροχών

Περιοδικότητα εργασιών σέρβις: Μετά τις πρώτες 8 ώρες

Κάθε 100 ώρες

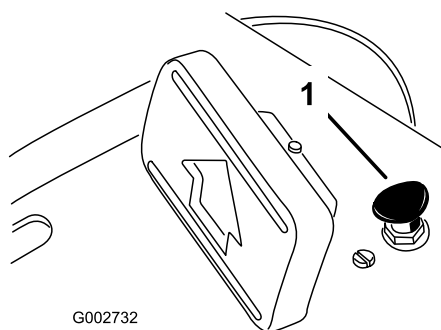
Σφίξτε τα παξιμάδια των τροχών με ροπή 95 έως 122 N·m.

Ρύθμιση της ταχύτητας μεταφοράς

Επίτευξη της μέγιστης ταχύτητας μεταφοράς

Το πεντάλ του γκαζιού ρυθμίζεται από το εργοστάσιο για μέγιστη ταχύτητα μεταφοράς και οπισθοπορείας, ίσως όμως απαιτείται ρύθμιση όταν το πεντάλ τερματίζει τη διαδρομή του προτού ο μοχλός της αντλίας τερματίσει τη δική του ή όταν θέλετε να μειώσετε την ταχύτητα μεταφοράς.

Για να επιτύχετε τη μέγιστη ταχύτητα μεταφοράς, πατήστε το πεντάλ του γκαζιού. Εάν το πεντάλ τερματίζει στον αναστολέα (στοπ) (Σχήμα 36) προτού ο μοχλός της αντλίας εξαντλήσει τη διαδρομή του, ρυθμίστε το:



Σχήμα 36

1. Αναστολέας (στοπ) πεντάλ

1. Σταθμεύστε το μηχάνημα σε επίπεδο έδαφος, σβήστε τον κινητήρα, βάλτε χειρόφρενο και αφαιρέστε το κλειδί.
2. Ξεσφίξτε το παξιμάδι που ασφαλίζει τον αναστολέα του πεντάλ.
3. Σφίξτε τον αναστολέα του πεντάλ μέχρι να μην έρχεται σε επαφή με το πεντάλ του γκαζιού.
4. Συνεχίστε να ασκείτε ελαφρύ φορτίο στο πεντάλ μεταφοράς και ρυθμίστε τον αναστολέα του πεντάλ έτσι ώστε μόλις να έρχεται σε επαφή ή μέχρι να επιτύχετε διάκενο 2,5 mm (0,100") μεταξύ του στελέχους του πεντάλ και του αναστολέα.
5. Σφίξτε τα παξιμάδια.

Μείωση της ταχύτητας μεταφοράς

1. Σταθμεύστε το μηχάνημα σε επίπεδο έδαφος, σβήστε τον κινητήρα, βάλτε χειρόφρενο και αφαιρέστε το κλειδί.
2. Ξεσφίξτε το παξιμάδι που ασφαλίζει τον αναστολέα του πεντάλ.

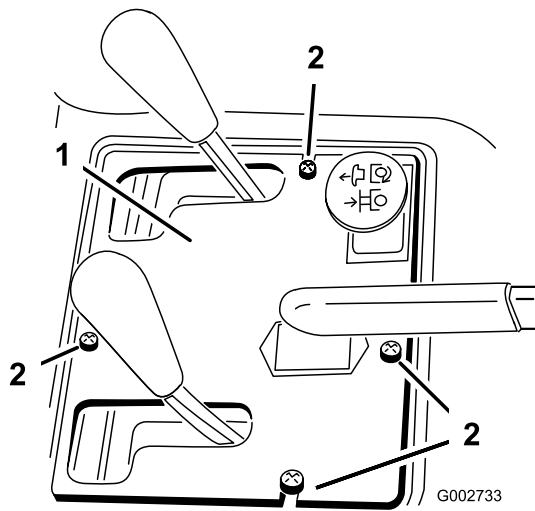
3. Ξεβιδώστε τον αναστολέα του πεντάλ μέχρι να επιτύχετε την ταχύτητα μεταφοράς που θέλετε.
4. Σφίξτε το παξιμάδι που ασφαλίζει τον αναστολέα του πεντάλ.

Συντήρηση συστήματος χειριστηρίων

Ρύθμιση μοχλού του υδραυλικού

Εάν η λειτουργία πλεύσης του παρελκομένου δεν είναι σωστή (δεν ακολουθεί σωστά το ανάγλυφο του εδάφους) ρυθμίστε την πλάκα συγκράτησης του μοχλού του υδραυλικού (Σχήμα 38).

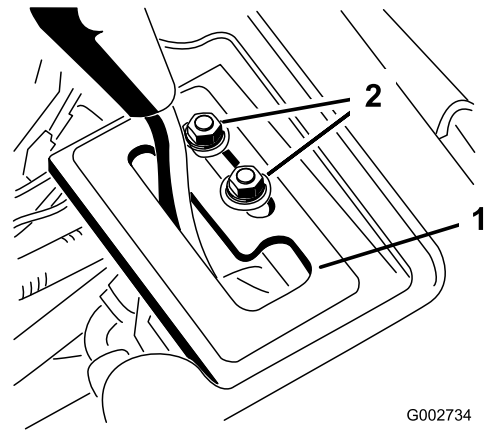
1. Σταθμεύστε το μηχάνημα σε επίπεδο έδαφος, σβήστε τον κινητήρα, βάλτε χειρόφρενο και ακινητοποιήστε τους τροχούς.
2. Αφαιρέστε τις 4 βίδες που στερεώνουν τον πίνακα ελέγχου στο πλαίσιο (Σχήμα 37).



Σχήμα 37

1. Πίνακας ελέγχου
2. Βίδες

3. Ξεσφίξτε τα 2 μπουλόνια που στερεώνουν την πλάκα συγκράτησης στον προφυλακτήρα και το πλαίσιο.



Σχήμα 38

1. Πλάκα συγκράτησης
2. Μπουλόνια στερέωσης

⚠ ΠΡΟΕΙΔΟΠΟΙΗΣΗ

Ο κινητήρας πρέπει να λειτουργεί για να μπορέσετε να ρυθμίσετε την πλάκα συγκράτησης. Η επαφή με κινούμενα μέρη ή πολύ θερμές επιφάνειες μπορεί να προκαλέσει τραυματισμό.

Κρατάτε τα χέρια, τα πόδια, το πρόσωπο και τα υπόλοιπα μέρη του σώματός σας μακριά από περιστρεφόμενα μέρη, τον σιγαστήρα και άλλες θερμές επιφάνειες.

4. Θέστε τον κινητήρα σε λειτουργία.
5. Με τον κινητήρα σε λειτουργία και τον μοχλό του υδραυλικού στη θέση FLOAT (Πλεύσης), σύρετε την πλάκα συγκράτησης μέχρι να μπορείτε να εκτείνετε και να συμπτύξετε τον κύλινδρο ανύψωσης με το χέρι.
6. Σφίξτε και τις δύο βίδες στερέωσης για να «κλειδώσετε» τη ρύθμιση.

Συντήρηση υδραυλικού συστήματος

Ασφάλεια υδραυλικού συστήματος

- Σε περίπτωση διείσδυσης υγρού στο δέρμα αναζητήστε αμέσως τη βοήθεια ιατρού. Αν διαπεράσει υγρό το δέρμα, θα πρέπει να αφαιρεθεί χειρουργικά εντός λίγων ωρών από γιατρό.
- Προτού αναπτύξετε πίεση στο σύστημα, βεβαιωθείτε ότι οι υδραυλικές σωληνώσεις και οι εύκαμπτοι σωλήνες βρίσκονται σε καλή κατάσταση και ότι έχουν σφικτεί σωστά όλοι οι σύνδεσμοι του υδραυλικού συστήματος.
- Κρατάτε το σώμα και τα χέρια σας μακριά από μικρές τρύπες ή ακροφύσια από τα οποία εκτινάσσεται υδραυλικό υγρό με μεγάλη πίεση.
- Για να εντοπίσετε τυχόν διαρροές του υδραυλικού συστήματος χρησιμοποιείτε χαρτόνι ή χαρτί.
- Προτού εκτελέσετε οποιαδήποτε εργασία στο υδραυλικό σύστημα εκτονώνετε με ασφάλεια όλη την πίεση από αυτό.

Έλεγχος των υδραυλικών σωληνώσεων και εύκαμπτων σωλήνων

Περιοδικότητα εργασιών σέρβις: Πριν από κάθε χρήση ή καθημερινά

Ελέγχετε καθημερινά τις υδραυλικές σωληνώσεις και τους εύκαμπτους σωλήνες για διαρροές, τσακίσματα, χαλαρωμένα στηρίγματα, φθορά, χαλάρωση συνδέσεων, φθορές από τον καιρό και χημικές αλλοιώσεις. Πραγματοποιείτε όλες τις απαραίτητες επισκευές πριν από τη λειτουργία.

Προδιαγραφές υδραυλικού υγρού

Η δεξαμενή γεμίζεται στο εργοστάσιο με υψηλής ποιότητας υδραυλικό υγρό. Ελέγξτε τη στάθμη του υδραυλικού υγρού προτού θέσετε τον κινητήρα σε λειτουργία για πρώτη φορά και, στη συνέχεια, ελέγχετε τη στάθμη καθημερινά· ανατρέξτε στην ενότητα [Έλεγχος της στάθμης του υδραυλικού υγρού \(σελίδα 37\)](#).

Συνιστώμενο υδραυλικό υγρό: Toro PX Extended Life Hydraulic Fluid· διατίθεται σε κάδους 19 L ή βαρέλια 208 L.

Σημείωση: Εάν χρησιμοποιείτε το συνιστώμενο ανταλλακτικό υγρό, απαιτείται λιγότερο συχνή αλλαγή υγρού και φίλτρου στο μηχάνημα.

Εναλλακτικά υδραυλικά υγρά: Εάν το Toro PX Extended Life Hydraulic Fluid δεν είναι διαθέσιμο, μπορείτε να χρησιμοποιήσετε άλλο συμβατικό υδραυλικό υγρό με βάση το πετρέλαιο, εφόσον οι προδιαγραφές του περιλαμβάνονται στο εύρος που παρατίθεται στη συνέχεια για όλες τις ιδιότητες του υλικού και πληροί όλα τα ισχύοντα πρότυπα του κλάδου. Μη χρησιμοποιείτε συνθετικό υγρό. Για να βρείτε το προϊόν που ανταποκρίνεται στις ανάγκες σας, συμβουλευτείτε τον αντιπρόσωπο από τον οποίο προμηθεύσετε τα λιπαντικά σας.

Σημείωση: Η Toro δεν αναλαμβάνει ευθύνη για ζημιές που προκαλούνται από χρήση ακατάλληλων υποκατάστατων, οπότε χρησιμοποιήστε μόνο προϊόντα αξιόπιστων κατασκευαστών οι οποίοι τεκμηριώνουν τις συστάσεις τους.

Υδραυλικό υγρό με υψηλό δείκτη ιξώδους / χαμηλό σημείο ροής και αντιφθορικές ιδιότητες, ISO VG 46

Ιδιότητες υλικού:

Ιξώδες, ASTM D445	cSt στους 40°C 44 έως 48
Δείκτης ιξώδους ASTM D2270	140 ή υψηλότερος
Σημείο ροής, ASTM D97	-37°C έως -45°C
Προδιαγραφές κλάδου:	Eaton Vickers 694 (I-286-S, M-2950-S/35VQ25 ή M-2952-S)

Σημείωση: Πολλά υδραυλικά υγρά είναι σχεδόν άχρωμα, οπότε ο εντοπισμός διαρροών είναι δύσκολος. Διατίθεται πρόσθετο κόκκινου χρώματος για το υδραυλικό υγρό σε φιάλες των 20ml. Μία φιάλη αρκεί για 15 έως 22 L υδραυλικού υγρού. Παραγγείλετε το προϊόν με κωδικό 44-2500 στον εξουσιοδοτημένο αντιπρόσωπο της Toro.

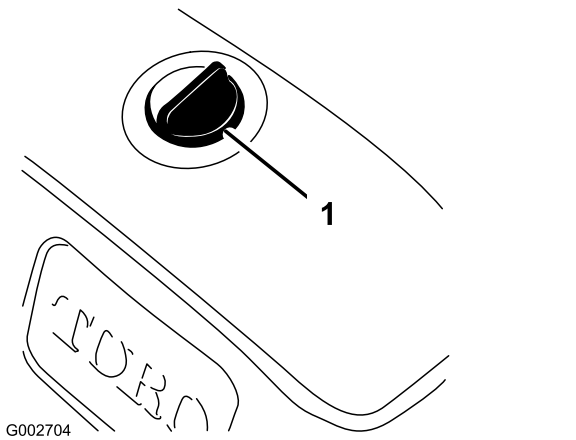
Σημαντικό: Το υγρό Toro Premium Synthetic Biodegradable Hydraulic Fluid είναι το μόνο συνθετικό βιοδιασπώμενο υδραυλικό υγρό που είναι εγκεκριμένο από την Toro. Αυτό το υγρό είναι συμβατό με τα ελαστομερή που χρησιμοποιούνται στα υδραυλικά συστήματα Toro και είναι κατάλληλο για μεγάλο εύρος συνθηκών θερμοκρασίας. Το υγρό είναι συμβατό με τα συμβατικά ορυκτέλαια, αλλά για μέγιστη βιοαποδομησιμότητα και απόδοση, θα πρέπει να γίνεται σχολαστική έκπλυση του συμβατικού υγρού από το υδραυλικό σύστημα. Το λάδι διατίθεται σε κάδους 19 L ή βαρέλια 208 L από τον εξουσιοδοτημένο αντιπρόσωπο της Toro.

Έλεγχος της στάθμης του υδραυλικού υγρού

Περιοδικότητα εργασιών σέρβις: Πριν από κάθε χρήση ή καθημερινά Ελέγξτε τη στάθμη του υδραυλικού υγρού προτού θέσετε τον κινητήρα σε λειτουργία για πρώτη φορά και, στη συνέχεια, ελέγχετε τη στάθμη καθημερινά.

Η δεξαμενή γεμίζεται στο εργοστάσιο με το συνιστώμενο υδραυλικό υγρό. Η καλύτερη στιγμή να ελέγχετε το υδραυλικό υγρό είναι όταν το υγρό είναι κρύο.

1. Ανυψώστε εντελώς το υδραυλικό παρελκόμενο στη θέση μεταφοράς.
2. Σταθεμέυστε το μηχάνημα σε επίπεδο έδαφος, σβήστε τον κινητήρα, βάλτε χειρόφρενο και αφαιρέστε το κλειδί.
3. Καθαρίστε τον χώρο γύρω από την τάπα της δεξαμενής υδραυλικού υγρού για να αποτρέψετε την είσοδο ξένων υλικών στη δεξαμενή (Σχήμα 39).



Σχήμα 39

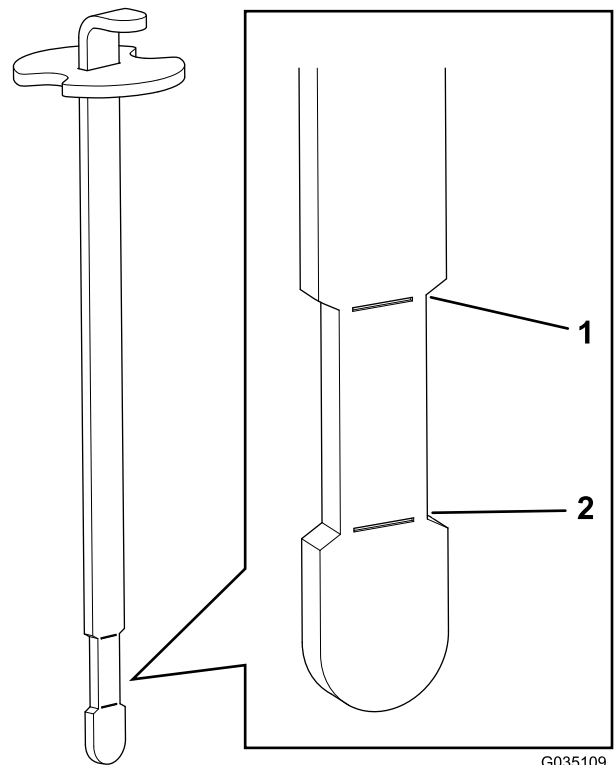
1. Τάπα δεξαμενής υδραυλικού υγρού

4. Αφαιρέστε την τάπα από τη δεξαμενή.
5. Αφαιρέστε τον δείκτη στάθμης από το στόμιο πλήρωσης και σκουπίστε τον με καθαρό πανί.
6. Εισαγάγετε τον δείκτη στάθμης στο στόμιο πλήρωσης και, μετά, αφαιρέστε τον και ελέγξτε τη στάθμη του υγρού (Σχήμα 40).

Για να είναι σωστή η στάθμη του υδραυλικού υγρού στη δεξαμενή πρέπει να βρίσκεται μεταξύ των ενδείξεων μέγιστης και ελάχιστης στάθμης (το στενότερο τμήμα) στον δείκτη στάθμης.

Σημαντικό: Εάν η στάθμη του υγρού βρίσκεται μεταξύ των ενδείξεων μέγιστης και

ελάχιστης στάθμης, δεν απαιτείται προσθήκη υγρού.



Σχήμα 40

1. Όριο μέγιστης στάθμης
2. Όριο ελάχιστης στάθμης

7. Εάν η στάθμη του υγρού είναι υπερβολικά χαμηλή, προσθέστε αργά το προβλεπόμενο υδραυλικό υγρό στη δεξαμενή μέχρι η στάθμη να βρεθεί στο στενότερο τμήμα του δείκτη στάθμης.

Σημαντικό: Για να αποτρέψετε ρύπανση του συστήματος, καθαρίζετε την επιφάνεια των δοχείων υδραυλικού υγρού προτού τα ανοίξετε. Βεβαιωθείτε ότι το στόμιο και το χωνί που χρησιμοποιείτε είναι καθαρά.

Σημαντικό: Μην γεμίζετε υπερβολικά τη δεξαμενή με υδραυλικό υγρό.

8. Τοποθετήστε την τάπα της δεξαμενής.

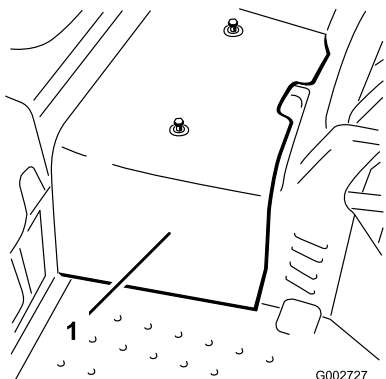
Αντικατάσταση του φίλτρου υδραυλικού συστήματος

Περιοδικότητα εργασιών σέρβις: Κάθε 1000 ώρες—Εάν χρησιμοποιείτε το συνιστώμενο υδραυλικό υγρό, αντικαταστήστε το φίλτρο του υδραυλικού συστήματος.

Κάθε 800 ώρες—Εάν δεν χρησιμοποιείτε το συνιστώμενο υδραυλικό υγρό ή έχετε στο παρελθόν γεμίσει τη δεξαμενή υδραυλικού

υγρού με εναλλακτικό υγρό, αντικαταστήστε το φίλτρο του υδραυλικού συστήματος.

1. Σταθμεύστε το μηχάνημα σε επίπεδο έδαφος, σβήστε τον κινητήρα, βάλτε χειρόφρενο και αφαιρέστε το κλειδί.
2. Ξεσφίξτε τις 2 βίδες που στερεώνουν τον κεντρικό θόλο στο μηχάνημα και αφαιρέστε τον θόλο (Σχήμα 41).

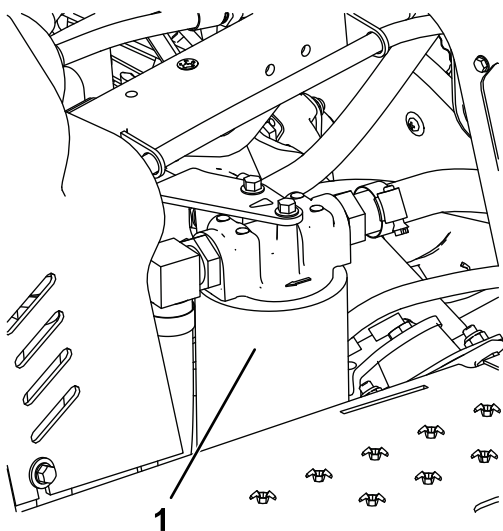


Σχήμα 41

g002727

1. Κεντρικός θόλος

3. Λιπάνετε τη φλάντζα στεγανοποίησης του ανταλλακτικού φίλτρου με καθαρό υδραυλικό υγρό.
4. Τοποθετήστε ένα δοχείο συλλογής κάτω από το φίλτρο υδραυλικού συστήματος, που βρίσκεται στην αριστερά πλευρά του μηχανήματος (Σχήμα 42).



Σχήμα 42

g339957

1. Φίλτρο υδραυλικού συστήματος

5. Καθαρίστε τον χώρο γύρω από την επιφάνεια τοποθέτησης του φίλτρου.

Σημείωση: Έχετε το ανταλλακτικό φίλτρο εύκαιρο προτού αφαιρέσετε το παλιό φίλτρο.

6. Αφαιρέστε το φίλτρο υδραυλικού συστήματος από την κεφαλή του φίλτρου.
7. Εγκαταστήστε το καινούριο φίλτρο υδραυλικού συστήματος (Σχήμα 42) στρίβοντάς το με το χέρι μέχρι η φλάντζα να έρθει σε επαφή με την κεφαλή του φίλτρου και, στη συνέχεια, σφίξτε το φίλτρο κατά 3/4 της στροφής ακόμα.
8. Ελέγξτε τη στάθμη του υδραυλικού υγρού και, εάν απαιτείται, προσθέστε το προβλεπόμενο υδραυλικό υγρό. Ανατρέξτε στην ενότητα Έλεγχος της στάθμης του υδραυλικού υγρού (σελίδα 37)
9. Εγκαταστήστε τον κεντρικό θόλο.

Αλλαγή του υδραυλικού υγρού

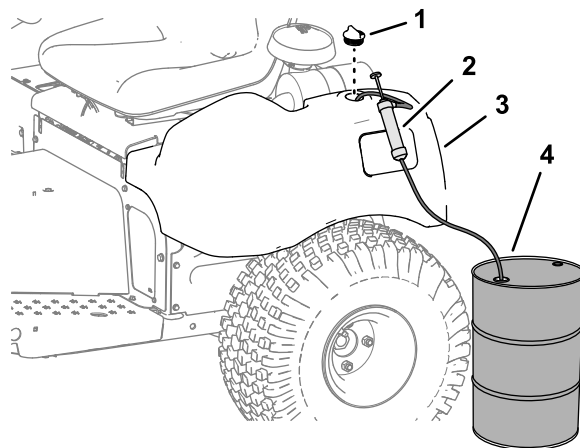
Περιοδικότητα εργασιών σέρβις: Κάθε 2000 ώρες—Εάν χρησιμοποιείτε το συνιστώμενο υδραυλικό υγρό, αλλάζτε το υδραυλικό υγρό.

Κάθε 800 ώρες—Εάν δεν χρησιμοποιείτε το συνιστώμενο υδραυλικό υγρό ή έχετε στο παρελθόν γεμίσει τη δεξαμενή υδραυλικού υγρού με εναλλακτικό υγρό, αλλάζτε το υδραυλικό υγρό.

Χωρητικότητα δεξαμενής: 26,5 L

Για την αντικατάσταση χρησιμοποιήστε γνήσιο φίλτρο Toro. Ανατρέξτε στον Κατάλογο ανταλλακτικών για το μηχάνημά σας.

1. Αφαιρέστε την τάπα από τη δεξαμενή του υδραυλικού υγρού (Σχήμα 43).



Σχήμα 43

g273325

1. Τάπα
2. Αντλία
3. Δεξαμενή υδραυλικού υγρού
4. Δοχείο απόρριψης υδραυλικού υγρού—30 L ή μεγαλύτερο

2. Αντλήστε το υδραυλικό υγρό από τη δεξαμενή υδραυλικού υγρού (Σχήμα 43).
3. Γεμίστε τη δεξαμενή υδραυλικού υγρού με το προβλεπόμενο υδραυλικό υγρό μέχρι η στάθμη να φτάσει στο στενότερο τμήμα του δείκτη στάθμης. Ανατρέξτε στην ενότητα [Έλεγχος της στάθμης του υδραυλικού υγρού \(σελίδα 37\)](#).

Σημαντικό: Μην γεμίζετε υπερβολικά τη δεξαμενή με υδραυλικό υγρό.

4. Βάλτε μπρος τον κινητήρα και αφήστε τον σε λειτουργία. Λειτουργήστε τον κύλινδρο ανύψωσης μέχρι να αναπτύσσεται και να συμπύσσεται και να είναι δυνατή η κίνηση προς τα εμπρός και πίσω.
5. Σβήστε τον κινητήρα και ελέγξτε τη στάθμη του υδραυλικού υγρού στη δεξαμενή. Προσθέστε υγρό εάν είναι απαραίτητο.
6. Ελέγξτε για διαρροές.
Επισκευάστε τις όποιες διαρροές του υδραυλικού συστήματος.
7. Εγκαταστήστε τον κεντρικό θόλο

Καθαρισμός

Καθαρισμός και επιθεώρηση του μηχανήματος

Περιοδικότητα εργασιών σέρβις: Μετά από κάθε χρήση

1. Πλύνετε σχολαστικό το μηχάνημα με σκέτο λάστιχο κήπου, χωρίς πιστόλι, ώστε να μην υπάρχει υπερβολική πίεση νερού που θα μπορούσε να προκαλέσει ρύπανση ή βλάβη στις φλάντζες και τα ρουλεμάν.

Βεβαιωθείτε ότι τα πτερύγια ψύξης και ο χώρος γύρω από την εισαγωγή αέρα ψύξης δεν έχουν ξένα υλικά ή υπολείμματα.

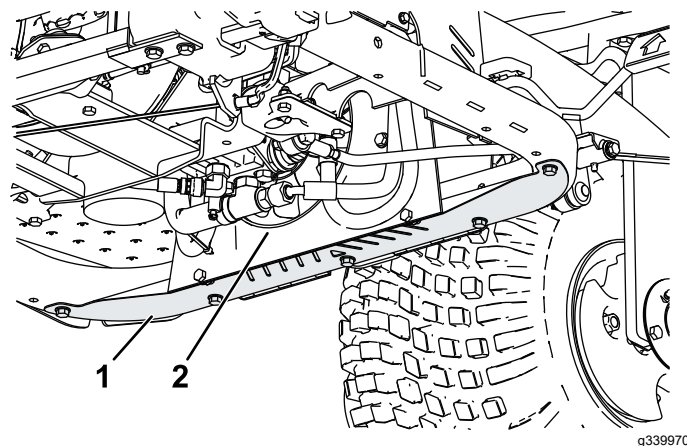
Σημαντικό: Ο καθαρισμός του ψύκτη λαδιού με νερό ευνοεί την πρόωρη διάβρωση και τη φθορά των εξαρτημάτων, ενώ στερεοποιεί τα υπολείμματα; ανατρέξτε στην ενότητα [Καθαρισμός του ψύκτη λαδιού \(σελίδα 39\)](#).

2. Ελέγξτε το μηχάνημα για πιθανές διαρροές υδραυλικού υγρού, βλάβες ή φθορές στα υδραυλικά και μηχανικά εξαρτήματα.

Καθαρισμός του ψύκτη λαδιού

Περιοδικότητα εργασιών σέρβις: Κάθε 500 ώρες

1. Αφαιρέστε την κάτω προστατευτική ποδιά ([Σχήμα 44](#)).



Σχήμα 44

1. Προστατευτική ποδιά
2. Ψύκτης λαδιού

2. Χρησιμοποιώντας ένα ραβδί, φυσήξτε πεπιεσμένο αέρα ανάμεσα στα πτερύγια του ανεμιστήρα ([Σχήμα 44](#)) ανάποδα από τη φορά

εισόδου του αέρα ώστε να απομακρύνετε τα ξένα υλικά.

3. Εγκαταστήστε την προστατευτική ποδιά.

Αποθήκευση

Προετοιμασία του μηχανήματος

1. Καθαρίστε σχολαστικά το μηχάνημα, τα παρελκόμενα και τον κινητήρα.
2. Σταθμεύστε το μηχάνημα σε επίπεδο έδαφος, βάλτε χειρόφρενο, σβήστε τον κινητήρα, αφαιρέστε το κλειδί και περιμένετε να ακινητοποιηθούν όλα τα κινούμενα μέρη πριν κατεβείτε από το μηχάνημα.
3. Ελέγξτε την πίεση των ελαστικών· ανατρέξτε στην ενότητα [Έλεγχος πίεσης ελαστικών \(σελίδα 33\)](#).
4. Ελέγξτε όλα τα εξαρτήματα σύνδεσης για να διαπιστώσετε αν είναι χαλαρωμένα· σφίξτε τα, αν απαιτείται.
5. Γρασάρετε ή λιπάνετε όλα τα γρασαδοράκια και τα σημεία περιστροφής. Ανατρέξτε στην ενότητα [Γρασάρισμα του μηχανήματος \(σελίδα 26\)](#).
6. Εάν υπάρχουν βαμμένες επιφάνειες που έχουν γδαρθεί, ξεφλουδίσει ή σκουριάσει, τρίψτε τις ελαφρά με γυαλόχαρτο και βάψτε τις με χρώμα επιδιόρθωσης.

Προετοιμασία του κινητήρα

1. Αλλάξτε το λάδι κινητήρα και το φίλτρο λαδιού· ανατρέξτε στην ενότητα [Αλλαγή λαδιού κινητήρα και φίλτρου λαδιού \(σελίδα 28\)](#).
2. Θέστε τον κινητήρα σε λειτουργία και αφήστε τον να λειτουργεί στο ρελαντί για 2 λεπτά.
3. Προτού απομακρυνθείτε από το μηχάνημα, σβήστε τον κινητήρα, αφαιρέστε το κλειδί και περιμένετε να ακινητοποιηθούν όλα τα κινούμενα μέρη.
4. Καθαρίστε σχολαστικά και κάντε σέρβις στο συγκρότημα του φίλτρου αέρα· ανατρέξτε στην ενότητα [Σέρβις του φίλτρου αέρα \(σελίδα 29\)](#).
5. Σφραγίστε την είσοδο του φίλτρου αέρα και την έξοδο εξάτμισης με ταινία ανθεκτική στις καιρικές συνθήκες.
6. Ελέγξτε την τάπα πλήρωσης λαδιού και την τάπα δεξαμενής καυσίμου για να βεβαιωθείτε ότι έχουν εφαρμόσει σωστά στη θέση τους.

Προετοιμασία της μπαταρίας

1. Αφαιρέστε τους ακροδέκτες της μπαταρίας από τους πόλους της μπαταρίας.
2. Καθαρίστε την μπαταρία, τους ακροδέκτες και τους πόλους με συρματοβουρτσα και διάλυμα μαγειρικής σόδας.
3. Αλείψτε τους ακροδέκτες των καλωδίων και τους πόλους της μπαταρίας με (προστατευτικό) γράσο Grafo 112X (κωδ. προϊόντος Togo 505-47) για προστασία από τη διάβρωση.
4. Φορτίζετε αργά την μπαταρία επί 24 ώρες ανά 60 ημέρες, ώστε να αποτρέψετε τη θείωση της μπαταρίας.

Σημείωση: Το ειδικό βάρος μιας πλήρως φορτισμένης μπαταρίας είναι 1,250.

Σημείωση: Αποθηκεύστε την μπαταρία σε δροσερό περιβάλλον για να αποφύγετε τη γρήγορη αποφόρτισή της. Για να μην παγώσει η μπαταρία, βεβαιωθείτε ότι είναι πλήρως φορτισμένη.

Δήλωση ιδιωτικού απορρήτου για τον Ευρωπαϊκό Οικονομικό Χώρο (EOX) και το Ηνωμένο Βασίλειο

Χρήση των προσωπικών πληροφοριών σας από την Toro

Η The Toro Company («Toro») σέβεται την ιδιωτικότητά σας. Όταν αγοράζετε τα προϊόντα μας, ενδέχεται να συλλέξουμε ορισμένες πληροφορίες για εσάς, είτε άμεσα από εσάς είτε μέσω των κατά τόπους εταιρειών ή εμπορικών αντιπροσώπων της Toro. Στην Toro χρησιμοποιούμε αυτές τις πληροφορίες για να εκπληρώσουμε συμβατικές υποχρεώσεις, όπως για να καταχωρίσουμε την εγγύησή σας, να διεκπεραιώσουμε τυχόν αξίωση που θα εγείρετε βάσει της εγγύησης ή να επικοινωνήσουμε μαζί σας σε περίπτωση ανάκλησης προϊόντος, καθώς και για θεμιτούς επιχειρηματικούς σκοπούς, όπως για να μετρήσουμε την ικανοποίηση των πελατών μας, να βελτιώσουμε τα προϊόντα μας ή να σας παράσχουμε πληροφορίες για προϊόντα που μπορεί να σας ενδιαφέρουν. Ενδέχεται να κοινοποιήσουμε τις πληροφορίες σας σε θυγατρικές ή συνδεδεμένες εταιρείες μας, εμπορικούς αντιπροσώπους ή άλλους επιχειρηματικούς εταίρους μας σε σχέση με τις δραστηριότητες αυτές. Ενδέχεται επίσης να γνωστοποιήσουμε προσωπικές πληροφορίες σας αν αυτό απαιτείται διά νόμου ή σε σχέση με την αγοραπωλησία ή συγχώνευση μιας επιχείρησης. Δεν πρόκειται σε καμία περίπτωση να πωλήσουμε προσωπικές πληροφορίες σας σε άλλη εταιρεία για σκοπούς μάρκετινγκ.

Διατήρηση των προσωπικών πληροφοριών σας

Η Toro θα τηρεί τις προσωπικές πληροφορίες σας για όσο διάστημα χρειάζεται για τους παραπάνω σκοπούς και σύμφωνα με τις απαιτήσεις του νόμου. Για περισσότερες πληροφορίες σχετικά με τις προβλεπόμενες περιόδους διατήρησης επικοινωνήστε μαζί μας στη διεύθυνση legal@toro.com.

Η δέσμευση της Toro όσον αφορά την ασφάλεια

Οι προσωπικές πληροφορίες σας ενδέχεται να υποβληθούν σε επεξεργασία στις ΗΠΑ ή σε άλλες χώρες που έχουν λιγότερο αυστηρή νομοθεσία όσον αφορά την προστασία των δεδομένων σε σχέση με την χώρα διαμονής σας. Όταν διαβιβάζουμε πληροφορίες σας εκτός της χώρας διαμονής σας, θα λαμβάνουμε όλα τα μέτρα που προβλέπει ο νόμος για να διασφαλίζουμε την ύπαρξη κατάλληλων εγγυήσεων που θα εξασφαλίζουν την προστασία των δεδομένων τους και την ασφαλή διαχείρισή τους.

Πρόσβαση και διόρθωση

Ενδέχεται να έχετε το δικαίωμα να διορθώσετε ή να εξετάσετε τα δεδομένα προσωπικού χαρακτήρα σας, ή να αντιταχθείτε ή να περιορίσετε την επεξεργασία των δεδομένων σας. Προς τούτο, επικοινωνήστε μαζί μας μέσω μηνύματος ηλεκτρονικού ταχυδρομείου στη διεύθυνση legal@toro.com. Αν έχετε προβληματισμούς σχετικά με τον τρόπο με τον οποίο η Toro χειρίζεται τις πληροφορίες σας, σας προτρέπουμε να τους θέσετε απευθείας σε εμάς. Επισημαίνεται ότι οι κάτοικοι Ευρώπης έχουν το δικαίωμα να υποβάλλουν καταγγελία στην οικεία αρχή προστασίας δεδομένων.

Πληροφορίες σχετικά με τις προειδοποιήσεις βάσει του νόμου της Πολιτείας της Καλιφόρνιας για την ασφάλεια του πόσιμου νερού και τις τοξικές ουσίες (Proposition 65 ή Prop 65)

Τι είναι αυτές οι προειδοποιήσεις;

Διάφορα προϊόντα που διατίθενται προς πώληση ενδέχεται να φέρουν προειδοποιητική ετικέτα όπως η παρακάτω:



ΠΡΟΕΙΔΟΠΟΙΗΣΗ: Καρκίνος και βλάβες του αναπαραγωγικού συστήματος
www.p65Warnings.ca.gov.

Τι είναι ο νόμος Prop 65;

Ο νόμος Prop 65 εφαρμόζεται σε οποιαδήποτε εταιρεία δραστηριοποιείται στην Καλιφόρνια, πωλεί προϊόντα στην Καλιφόρνια, ή κατασκευάζει προϊόντα τα οποία μπορεί να πωληθούν ή να μεταφερθούν στην Καλιφόρνια. Προβλέπει ότι ο Κυβερνήτης της Καλιφόρνιας οφείλει να τηρεί και να δημοσιεύει κατάλογο χημικών ουσιών οι οποίες είναι γνωστό ότι προκαλούν καρκίνο, γενετικές ανωμαλίες ή άλλες βλάβες του αναπαραγωγικού συστήματος. Ο κατάλογος, ο οποίος ενημερώνεται ετησίως, περιλαμβάνει εκατοντάδες χημικές ουσίες οι οποίες απαντώνται σε πολλά αντικείμενα καθημερινής χρήσης. Σκοπός του Prop 65 είναι να ενημερώνει το κοινό σχετικά με την έκθεση στις εν λόγω χημικές ουσίες.

Ο Prop 65 δεν απαγορεύει την πώληση προϊόντων τα οποία περιέχουν τις εν λόγω χημικές ουσίες, αλλά προβλέπει την αναγραφή προειδοποιήσεων σε κάθε προϊόν, συσκευασία προϊόντος, ή υλικό τεκμηρίωσης που συνοδεύει το προϊόν. Επιπλέον, η ύπαρξη προειδοποίησης βάσει του Prop 65 δεν σημαίνει ότι το προϊόν παραβιάζει πρότυπα ή απαιτήσεις σχετικά με την ασφάλεια προϊόντων. Μάλιστα, η πολιτειακή κυβέρνηση της Καλιφόρνιας έχει διευκρινίσει ότι οι προειδοποιήσεις βάσει του Prop 65 «δεν ισοδυναμούν με αποφάσεις ρυθμιστικής αρχής που ορίζουν αν ένα προϊόν είναι ασφαλές ή μη ασφαλές». Πολλές από τις εν λόγω χημικές ουσίες χρησιμοποιούνται επί σειρά ετών σε προϊόντα καθημερινής χρήσης χωρίς να έχουν καταγραφεί προκληθείσες βλάβες. Για περισσότερες πληροφορίες, επισκεφτείτε τη διεύθυνση <https://oag.ca.gov/prop65/faqs-view-all>.

Η ύπαρξη προειδοποίησης βάσει του Prop 65 σημαίνει ότι μια εταιρεία είτε 1) αξιολόγησε την έκθεση και κατέληξε στο συμπέρασμα ότι υπερβαίνει το «επίπεδο μη σημαντικού κινδύνου» είτε 2) επέλεξε να αναγράψει την προειδοποίηση στο προϊόν της ως ένδειξη ότι γνωρίζει για την παρουσία σε αυτό χημικής ουσίας που περιλαμβάνεται στον σχετικό κατάλογο, χωρίς να επιχειρήσει, ωστόσο, να αξιολογήσει τη σχετική έκθεση.

Ο νόμος αυτός ισχύει παντού;

Οι προειδοποιήσεις βάσει του Prop 65 είναι υποχρεωτικές μόνο βάσει της νομοθεσίας της Καλιφόρνιας. Οι προειδοποιήσεις αυτές απαντώνται σε ολόκληρη την Καλιφόρνια σε πλήθος χώρων όπως, μεταξύ άλλων, σε εστιατόρια, καταστήματα λιανικής, ξενοδοχεία, σχολεία και νοσοκομεία, καθώς και σε μεγάλη ποικιλία προϊόντων. Επιπλέον, ορισμένοι πωλητές λιανικής που δραστηριοποιούνται μέσω διαδικτυακών ή ταχυδρομικών παραγγελιών παρέχουν προειδοποιήσεις βάσει του Prop 65 στους ιστοχώρους ή τους καταλόγους τους.

Πόσο αυστηρές είναι οι προειδοποιήσεις του Prop 65 σε σχέση με τα ομοσπονδιακά όρια;

Τα πρότυπα του Prop 65 είναι συχνά πιο αυστηρά από τα ομοσπονδιακά και τα διεθνή πρότυπα. Σε αρκετές περιπτώσεις, βάσει του Prop 65 προβλέπεται προειδοποίηση για συγκέντρωση ή περιεκτικότητα ουσιών σε επίπεδα κατά πολύ χαμηλότερα από εκείνα για τα οποία απαιτείται η λήψη μέτρων σε ομοσπονδιακό επίπεδο. Για παράδειγμα, το πρότυπο του Prop 65 όσον αφορά τις προειδοποιήσεις για μόλυβδο είναι 0,5 μg/ημέρα, όριο κατά πολύ χαμηλότερο από τα ομοσπονδιακά και διεθνή όρια.

Γιατί δεν υπάρχει η προειδοποίηση σε όλα τα παρόμοια προϊόντα;

- Για τα προϊόντα που πωλούνται στην Καλιφόρνια απαιτείται επίσημη βάσει του Prop 65, ενώ για παρόμοια προϊόντα που πωλούνται αλλού δεν υπάρχει αυτή η απαίτηση.
- Μια εταιρεία η οποία, στο πλαίσιο αγωγής που της έχει ασκηθεί βάσει του Prop 65 καταλήγει σε συμβιβασμό με τους ενάγοντες ενδέχεται να υποχρεωθεί να συμπεριλάβει προειδοποιήσεις βάσει του Prop 65 στα προϊόντα της, ενώ η απαίτηση αυτή μπορεί να μην ισχύει για άλλες εταιρείες που κατασκευάζουν παρόμοια προϊόντα.
- Η εφαρμογή του Prop 65 δεν γίνεται με συνέπεια.
- Διάφορες εταιρείες επιλέγουν να μην παρέχουν προειδοποιήσεις επειδή κρίνουν ότι δεν οφείλουν να το πράξουν βάσει του Prop 65. Ωστόσο, η απουσία προειδοποιήσεων για ένα προϊόν δεν σημαίνει ότι το προϊόν δεν περιέχει χημικές ουσίες που περιλαμβάνονται στον σχετικό κατάλογο σε παρόμοια επίπεδα με άλλα προϊόντα.

Γιατί η Τογο περιλαμβάνει την προειδοποίηση αυτή σε προϊόντα της;

Η Τογο έχει επιλέξει να παρέχει στους καταναλωτές όσο το δυνατόν περισσότερες πληροφορίες, ώστε να είναι σε θέση να λαμβάνουν εμπειριστατωμένες αποφάσεις σχετικά με τα προϊόντα που αγοράζουν και χρησιμοποιούν. Σε ορισμένες περιπτώσεις, η Τογο περιλαμβάνει την προειδοποίηση σε προϊόντα της ως ένδειξη ότι γνωρίζει για την παρουσία σε αυτά μίας ή περισσότερων χημικών ουσιών που περιλαμβάνονται στον σχετικό κατάλογο, χωρίς, ωστόσο, να αξιολογεί το επίπεδο της έκθεσης, δεδομένου ότι δεν υπόκεινται σε απαιτήσεις ορίων έκθεσης όλες οι χημικές ουσίες που περιλαμβάνονται στον σχετικό κατάλογο. Η Τογο, ακόμα και σε περιπτώσεις που η έκθεση από τη χρήση προϊόντων της είναι αμελητέα ή εντός του εύρους «μη σημαντικού κινδύνου», έχει επιλέξει να περιλαμβάνει σε αυτά προειδοποιήσεις βάσει του Prop 65, για λόγους αυξημένης προσοχής. Εξάλλου, σε διαφορετική περίπτωση θα μπορούσε να ασκηθεί σε βάρος της Τογο αγωγή από την Πολιτεία της Καλιφόρνιας ή από ιδιώτες που θα επεδίωκαν την εφαρμογή του Prop 65, και να της επιβληθούν σημαντικές κυρώσεις.



Εγγύηση Toro

Περιορισμένη εγγύηση για δύο έτη ή 1.500 ώρες λειτουργίας

Όροι και καλυπτόμενα προϊόντα

Η The Toro Company σας εγγυάται ότι το παρόν επαγγελματικό προϊόν Toro («Προϊόν») είναι απαλλαγμένο από ελαττώματα υλικού ή κατασκευής για 2 έτη ή 1.500 ώρες λειτουργίας*, οτιδήποτε από τα δύο συμβεί πρώτο. Η παρούσα εγγύηση ισχύει για όλα τα προϊόντα πλην των εξαιρωτήρων γκαζόν (ανατρέξτε στις χωριστές εγγυήσεις αυτών των προϊόντων). Αν επέλθει κατάσταση η οποία καλύπτεται από την εγγύηση, αναλαμβάνουμε να επισκευάσουμε το Προϊόν χωρίς καμία δική σας επιβάρυνση, συμπεριλαμβανομένων διαγνωστικών ελέγχων, εργατικών, ανταλλακτικών και μεταφορικών. Η εγγύηση αρχίζει να ισχύει από την ημερομηνία κατά την οποία το Προϊόν παραδίδεται στον αρχικό αγοραστή λιανικής. * Το Προϊόν διαθέτει ωρομετρητή.

Οδηγίες για χρήση της εγγύησης

Μόλις θεωρήσετε ότι έχει επέλθει κατάσταση η οποία καλύπτεται από την εγγύηση, έχετε την ευθύνη να ειδοποιήσετε τον Διανομέα Εμπορικών Προϊόντων ή τον Εξουσιοδοτημένο Αντιπρόσωπο Εμπορικών Προϊόντων από τον οποίο αγοράσατε το Προϊόν. Αν χρειάζεστε βοήθεια για να εντοπίσετε τον οικείο Διανομέα ή Εξουσιοδοτημένο Αντιπρόσωπο Εμπορικών Προϊόντων ή αν έχετε απορίες σχετικά με τα δικαιώματά και τις υποχρεώσεις σας βάσει της εγγύησης, μπορείτε να επικοινωνήσετε απευθείας με την εταιρεία μας:

Toro Commercial Products Service Department
8111 Lyndale Avenue South
Bloomington, MN 55420-1196

952-888-8801 ή 800-952-2740

E-mail: commercial.warranty@toro.com

Υποχρεώσεις του Ιδιοκτήτη

Ως ιδιοκτήτης του προϊόντος, είστε υπεύθυνος για τις απαιτούμενες εργασίες συντήρησης και ρυθμίσεις που αναφέρονται στο *Εγχειρίδιο Χειριστή*. Οι επισκευές προβλημάτων του μηχανήματος τα οποία έχουν προκληθεί από τη μη εκτέλεση των απαιτούμενων εργασιών συντήρησης και ρυθμίσεων δεν καλύπτονται από την παρούσα εγγύηση.

Είδη και Περιπτώσεις που δεν καλύπτονται

Όλα τα ελαττώματα ή δυσλειτουργίες του προϊόντος που επέρχονται εντός της περιόδου εγγύησης δεν συνιστούν ελαττώματα στα υλικά ή την κατασκευή. Η παρούσα εγγύηση δεν καλύπτει τα ακόλουθα:

- Αστοχίες του προϊόντος οι οποίες προκαλούνται από τη χρήση ανταλλακτικών τρίτων προμηθευτών πλην της Toro ή από την εγκατάσταση και χρήση πρόσθετων ή τροποποιημένων εξαρτημάτων και προϊόντων τρίτων προμηθευτών πλην της Toro.
- Αστοχίες του προϊόντος οι οποίες προκαλούνται από την μη εκτέλεση των απαιτούμενων εργασιών συντήρησης και ρυθμίσεων.
- Αστοχίες του προϊόντος οι οποίες προκαλούνται από τον χειρισμό του Προϊόντος με τρόπο καταχρηστικό, αμελή ή απερισκεπτικό.
- Μη ελαττωματικά μέρη τα οποία έχουν αναλωθεί λόγω χρήσης. Μέρη που αναλώνονται λόγω χρήσης κατά τη συνήθη λειτουργία του Προϊόντος είναι, ενδεικτικά και μη περιοριστικά, τακάκια και θερμοούτι φρένων, θερμοούτι συμπλέκτη, πτερυγία, καρούλια, κύλινδροι και ρουλεμάν (είτε είναι κλειστού τύπου είτε γρασαριζόμενα), μαχαιρία κλίνης, μπουζί, στροφαλόσκι και ρουλεμάν, ελαστικά, φίλτρα, ιμάντες, καθώς και ορισμένα εξαρτήματα ψεκασμού όπως διαφράγματα, ακροφύσια, ροόμετρα και βαλβίδες αντεπιστροφής.
- Αστοχίες που οφείλονται σε εξωτερικούς παράγοντες, συμπεριλαμβανομένων, ενδεικτικά, των καιρικών συνθηκών, των πρακτικών αποθήκευσης, της ρύπανσης, καθώς και της χρήσης μη εγκεκριμένων καυσίμων, ψυκτικών υγρών, λιπαντικών, πρόσθετων, λιπασμάτων, νερού ή χημικών.
- Προβλήματα αστοχιών ή επιδόσεων τα οποία οφείλονται σε χρησιμοποιούμενο καύσιμο (π.χ. βενζίνη, ντίζελ ή βιοντίζελ) το οποίο δεν συμμορφώνεται προς τα αντίστοιχα πρότυπα του κλάδου.
- Φυσιολογικοί θόρυβοι, κραδασμοί, φθορά, αλλοιώσεις. Ο όρος «φυσιολογική φθορά» περιλαμβάνει, ενδεικτικά και μη περιοριστικά, ζημιές καθισμάτων λόγω φθοράς ή τριβής, φθορές σε βαμμένες επιφάνειες, γδαρσίματα ετικετών ή παραθύρων.

Χώρες εκτός των ΗΠΑ και του Καναδά

Οι πελάτες που έχουν αγοράσει προϊόντα Toro τα οποία έχουν εξαχθεί από τις ΗΠΑ ή τον Καναδά θα πρέπει να επικοινωνούν με τον οικείο διανομέα (αντιπρόσωπο) της Toro για να λαμβάνουν τις πολιτικές εγγύησης που ισχύουν στη χώρα, την επαρχία ή την πολιτεία τους. Αν για οποιοδήποτε λόγο δεν είστε ικανοποιημένοι από την εξυπηρέτηση που παρέχει ο αντιπρόσωπός σας ή αντιμετωπίζετε δυσκολίες κατά την αναζήτηση πληροφοριών σχετικά με την εγγύησή σας, επικοινωνήστε με το πλησιέστερο εξουσιοδοτημένο κέντρο σέρβις της Toro.

Εξαρτήματα

Για τα εξαρτήματα που είναι προγραμματισμένα για αντικατάσταση στο πλαίσιο της απαιτούμενης συντήρησης παρέχεται εγγύηση για τη χρονική περίοδο έως τη στιγμή της προγραμματισμένης αντικατάστασης του εκάστοτε εξαρτήματος. Τα εξαρτήματα τα οποία αντικαθίστανται βάσει της παρούσας εγγύησης καλύπτονται για χρονικό διάστημα ίσο με τη διάρκεια ισχύος της αρχικής εγγύησης του προϊόντος και αποτελούν ιδιοκτησία της Toro. Η τελική απόφαση για την επισκευή ή την αντικατάσταση υπάρχοντος εξαρτήματος ή διάταξης ανήκει στην Toro. Η Toro μπορεί να χρησιμοποιεί επανακατασκευασμένα εξαρτήματα στο πλαίσιο επισκευών εντός εγγύησης.

Εγγύηση μπαταριών βαθιάς εκφόρτισης (Deep Cycle) και ιόντων λιθίου

Ο συνολικός αριθμός κιλοβατωρών που παρέχουν οι μπαταρίες βαθιάς εκφόρτισης και ιόντων λιθίου στη διάρκεια ζωής τους είναι συγκεκριμένος. Η συνολική διάρκεια ζωής μιας μπαταρίας μπορεί να παραταθεί ή να συντομευθεί ανάλογα με τις τεχνικές λειτουργίας, επαναφόρτισης και συντήρησης που χρησιμοποιούνται. Καθώς οι μπαταρίες του προϊόντος αναλώνονται σταδιακά με τη χρήση τους, η διάρκεια ωφέλιμου έργου μεταξύ των περιόδων φόρτισης μειώνεται με αργό ρυθμό μέχρις ότου η μπαταρία υποβαθμιστεί πλήρως. Η αντικατάσταση των μπαταριών που έχουν υποβαθμιστεί λόγω συνήθους χρήσης αποτελεί ευθύνη του ιδιοκτήτη του προϊόντος. Σημείωση: (μόνο για μπαταρία ιόντων λιθίου): Ανατρέξτε στην εγγύηση της μπαταρίας για πρόσθετες πληροφορίες.

Εγγύηση εφ' όρου ζωής για τον στροφαλοφόρο (Μόνο για το μοντέλο ProStripe 02657)

Το μοντέλο ProStripe, το οποίο διαθέτει γνήσιο δίσκο τριβής και συμπλέκτη φρένου λεπίδας για προστασία του στροφαλοφόρου (ενσωματωμένο σύστημα συμπλέκτη φρένου λεπίδας (Blade Brake Clutch, BBC) + δίσκου τριβής) της Toro ως εργοστασιακό εξοπλισμό και χρησιμοποιείται από τον αρχικό αγοραστή σύμφωνα με τις συνιστώμενες διαδικασίες λειτουργίας και συντήρησης, καλύπτεται από εγγύηση εφ' όρου ζωής όσον αφορά την κύρωση του στροφαλοφόρου. Τα μηχανήματα τα οποία διαθέτουν ροδέλες τριβής, μονάδες συμπλέκτη φρένου λεπίδας (BBC) και άλλες παρόμοιες διατάξεις δεν καλύπτονται από την εγγύηση εφ' όρου ζωής για τον στροφαλοφόρο.

Η συντήρηση πραγματοποιείται με έξοδα του ιδιοκτήτη.

Οι ρυθμίσεις, η λίπανση, ο καθαρισμός και το γυάλισμα του κινητήρα, η αντικατάσταση των φίλτρων, η προσθήκη ψυκτικού και η ολοκλήρωση της συνιστώμενης συντήρησης είναι μερικές από τις συνήθεις διαδικασίες συντήρησης των προϊόντων Toro οι οποίες πραγματοποιούνται με έξοδα του ιδιοκτήτη.

Γενικοί Όροι

Η επισκευή από εξουσιοδοτημένο αντιπρόσωπο της Toro συνιστά το μοναδικό μέσο αποκατάστασής σας δυνάμει της παρούσας εγγύησης.

Η The Toro Company δεν υπέχει ευθύνη για έμμεσες, αποθετικές ή παρεπόμενες ζημιές όσον αφορά τη χρήση των Προϊόντων Toro που καλύπτονται από την παρούσα εγγύηση, συμπεριλαμβανομένων οποιωνδήποτε εξόδων ή δαπανών για την παροχή εξοπλισμού ή υπηρεσιών αντικατάστασης κατά τη διάρκεια εύλογων περιόδων δυσλειτουργίας ή αδράνειας ενόσω εκκρεμεί η ολοκλήρωση των επισκευών δυνάμει της παρούσας εγγύησης. Πέραν της εγγύησης εκπομπών που αναφέρεται στη συνέχεια, εφόσον συντρέξει περίπτωση, δεν παρέχεται καμία άλλη ρητή εγγύηση. Όλες οι έμμεσες εγγυήσεις εμπορευσιμότητας ή καταλληλότητας για συγκεκριμένα νομικά δικαιώματα περιορίζονται στη χρονική διάρκεια ισχύος της ρητής εγγύησης.

Σε ορισμένες πολιτείες δεν επιτρέπονται οι εξαιρέσεις των αποθετικών ή παρεπόμενων ζημιών ή ο περιορισμός της χρονικής περιόδου ισχύος μιας έμμεσης εγγύησης. Επομένως οι ως άνω εξαιρέσεις και περιορισμοί ενδέχεται να μην ισχύουν στην περίπτωση σας. Η παρούσα εγγύηση σας παρέχει συγκεκριμένα νομικά δικαιώματα και ενδέχεται να έχετε και άλλα δικαιώματα, τα οποία διαφέρουν ανάλογα με την πολιτεία σας.

Σημείωση σχετικά με την εγγύηση εκπομπών

Το σύστημα ελέγχου εκπομπών του Προϊόντος σας ενδέχεται να καλύπτεται από ξεχωριστή εγγύηση η οποία πληροί τις απαιτήσεις που έχουν καθοριστεί από την Αρχή Προστασίας του Περιβάλλοντος των ΗΠΑ (EPA) και το Συμβούλιο Αέριων Πόρων της Καλιφόρνιας (CARB). Οι χρονικοί περιορισμοί που ορίζονται παραπάνω δεν ισχύουν για την εγγύηση του συστήματος ελέγχου εκπομπών. Ανατρέξτε στη Δήλωση εγγύησης ελέγχου εκπομπών κινητήρα η οποία συνοδεύει το προϊόν σας ή περιέχεται στην τεκμηρίωση του κατασκευαστή του κινητήρα.