



# Sats för reläfäste

Groundsmaster® eTriFlex 3360 eller 3370-traktorenhet

Modellnr 147-3089

Monteringsanvisningar

## Montering

### Lösa delar

Använd diagrammet nedan för att kontrollera att alla delar finns med.

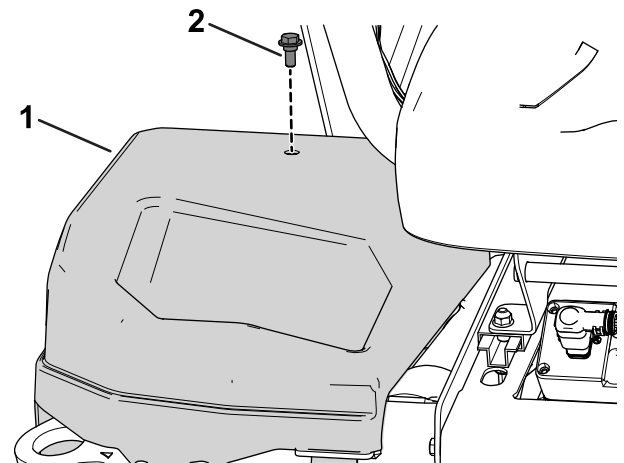
Beskrivning	Antal	Användning
Inga delar krävs	–	Förbereda maskinen.
Inga delar krävs	–	Avlägsna den högra sidokåpan.
Inga delar krävs	–	Avlägsna reläerna.
Reläfäste	1	Montera reläfästet.
Skruv (¼ x ½ tum)	2	
Låsmutter (¼ tum)	2	
Tryckkabelband	1	Dra styrkablaset runt reläfästet.
Inga delar krävs	–	Slutföra monteringen.

### Förbereda maskinen

1. Parkera maskinen på en plan yta.
2. Sänk klippenheterna.
3. Koppla in parkeringsbromsen.
4. Stäng av maskinen och ta ut nyckeln.
5. Koppla ur huvudströmkontakterna. Se maskinens *bruksanvisning*.

### Avlägsna den högra sidokåpan

Avlägsna den högra sidokåpan från maskinen (Figur 1).



g279712

**Figur 1**

Vy från maskinens framsida

1. Höger sidokåpa

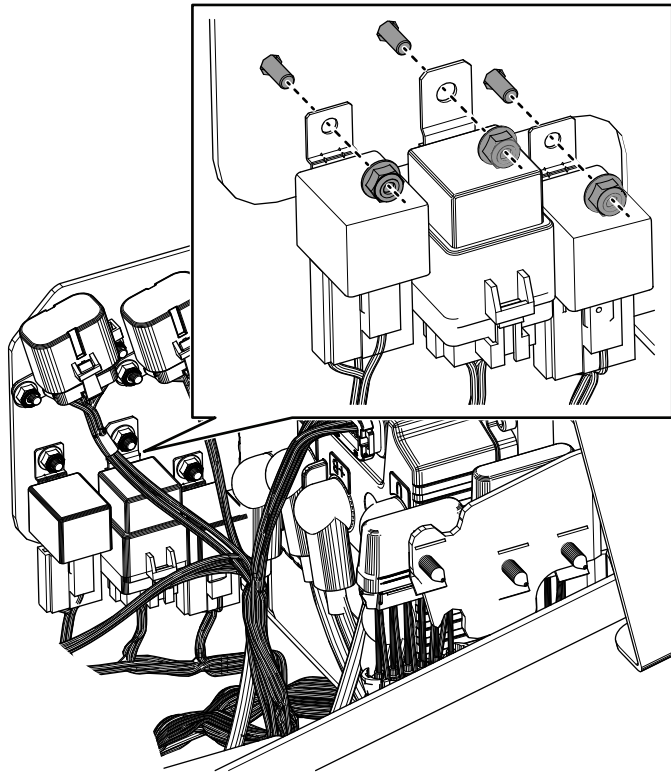
2. Skruv



## Avlägsna reläerna

Avlägsna reläerna i [Figur 2](#) genom att ta bort de tre skruvarna och muttrarna. Spara skruvarna och muttrarna för senare montering.

**Obs:** Markera reläerna när du tar bort dem, så att de enkelt kan monteras senare.



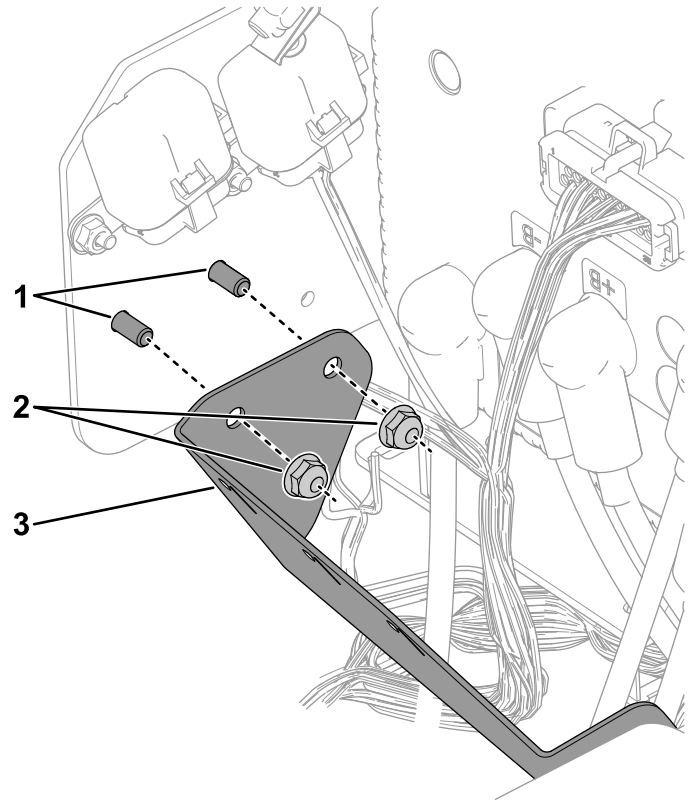
g406304

**Figur 2**

Vy från förarpositionen

## Montera reläfestet

1. Använd två skruvar ( $\frac{1}{4} \times \frac{1}{2}$  tum) och två låsmuttrar ( $\frac{1}{4}$  tum) för att fästa reläfestet på de föregående relämonteringshålen enligt [Figur 3](#).



g408850

**Figur 3**

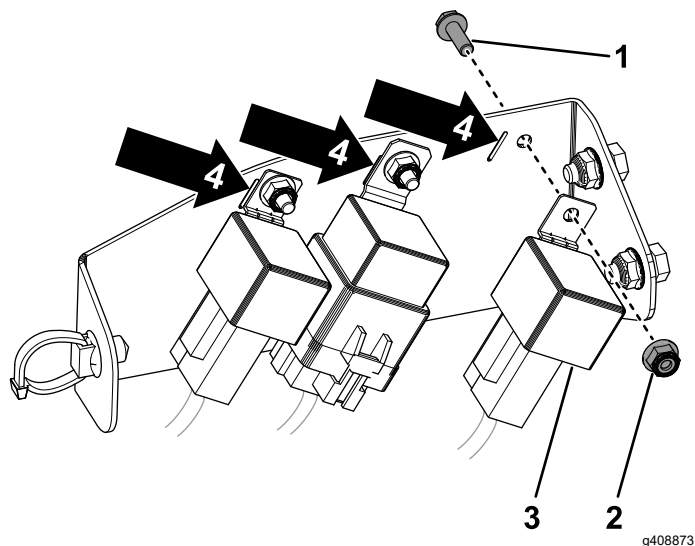
1. Skruv ( $\frac{1}{4} \times \frac{1}{2}$  tum)

3. Låsmutter ( $\frac{1}{4}$  tum)

2. Reläfäste

- Montera de tre reläerna som tagits bort i [Avlägsna reläerna \(sida 2\)](#) på reläfästet med hjälp av det sparade fästelementet ([Figur 4](#)).

**Obs:** Använd skårorna i reläfästet för att rikta in reläerna (4 i [Figur 4](#)).



**Figur 4**

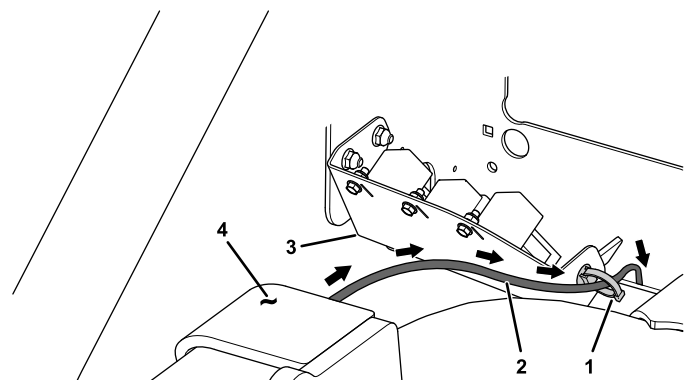
Vy från maskinens baksida

- |           |                                       |
|-----------|---------------------------------------|
| 1. Bult   | 3. Relä                               |
| 2. Mutter | 4. Rikta in skårorna mot relätapparna |

## Dra styrkablager runt reläfästet

Dra kablager från styrkolonnen till reläfästets sida och fäst det med kabelbandet ([Figur 5](#)).

Styrkablager måste dras runt reläfästet.



**Figur 5**

Vy från maskinens framsida

- |                   |               |
|-------------------|---------------|
| 1. Tryckkabelband | 3. Reläfäste  |
| 2. Styrkablager   | 4. Styrkolonn |

## Slutföra monteringen

- Montera den högra sidokåpan. Se [Figur 1](#).
- Anslut huvudströmkontaktarna. Se maskinens *bruksanvisning*.



**Count on it.**