



Kit de suporte de relés

Unidade de tração Greensmaster® eTriFlex 3360 ou 3370

Modelo nº 147-3089

Instruções de instalação

Instalação

Peças soltas

Utilize a tabela abaixo para verificar se todas as peças foram enviadas.

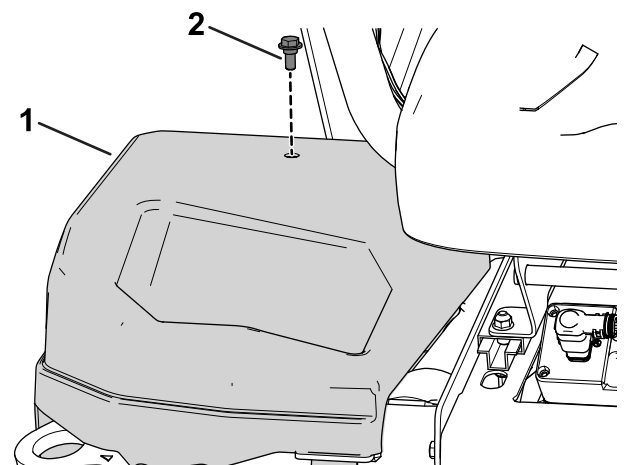
Descrição	Quantidade	Utilização
Nenhuma peça necessária	–	Preparação da máquina.
Nenhuma peça necessária	–	Remova a cobertura lateral direita.
Nenhuma peça necessária	–	Remova os relés.
Suporte de relé	1	Instale o suporte do relé.
Parafuso (¼ x ½ pol.)	2	
Porca de bloqueio (¼ pol.)	2	
Braçadeira de cabos de empurrar	1	Encaminhe a cablagem da direção em torno do suporte dos relés.
Nenhuma peça necessária	–	Conclusão da instalação.

Preparação da máquina

1. Estacione a máquina numa superfície nivelada.
2. Baixe as unidades de corte.
3. Engate o travão de estacionamento.
4. Desligue o motor e retire a chave da ignição.
5. Desligue os conectores de alimentação; consulte o *Manual do utilizador* da máquina.

Remoção da cobertura lateral direita

Remova a cobertura lateral direita da máquina ([Figura 1](#)).



g279712

Figura 1

Vista da frente da máquina

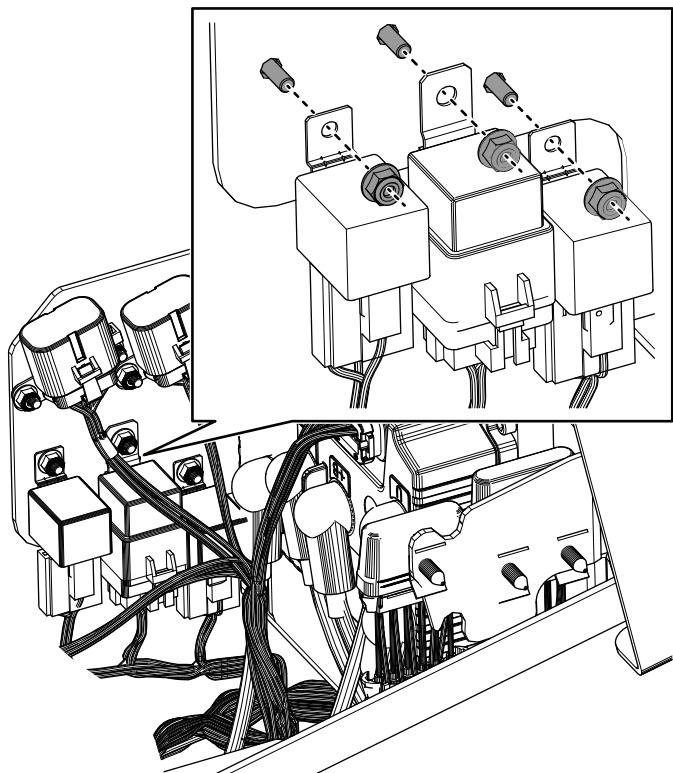
1. Cobertura do lado direito
2. Parafuso



Remoção dos relés

Remova os relés em [Figura 2](#) removendo os três parafusos e porcas. Guarde os parafusos e as porcas para instalação posterior.

Nota: Marque os relés à medida que os remove para que possam ser instalados facilmente mais tarde.

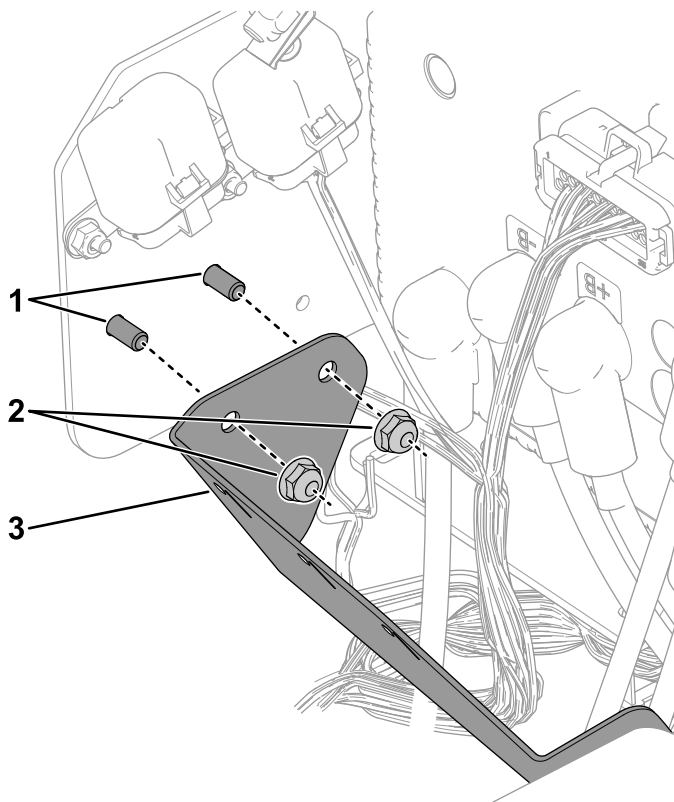


g406304

Figura 2
Vista da posição do condutor

Instalação do suporte do relé

1. Utilizando dois parafusos (1/4 x 1/2 pol.) e duas porcas de bloqueio (1/4 pol.) prenda o suporte do relé aos orifícios de montagem do relé anterior, como se mostra na [Figura 3](#).



g408850

Figura 3

1. Parafuso (1/4 x 1/2 pol.)
2. Suporte de relé
3. Porca de bloqueio (1/4 pol.)

- Instale os três relés removidos em [Remoção dos relés \(página 2\)](#) no suporte do relé utilizando as ferragens guardadas ([Figura 4](#)).

Nota: Utilize as ranhuras no suporte do relé para orientar os relés (4 em [Figura 4](#)).

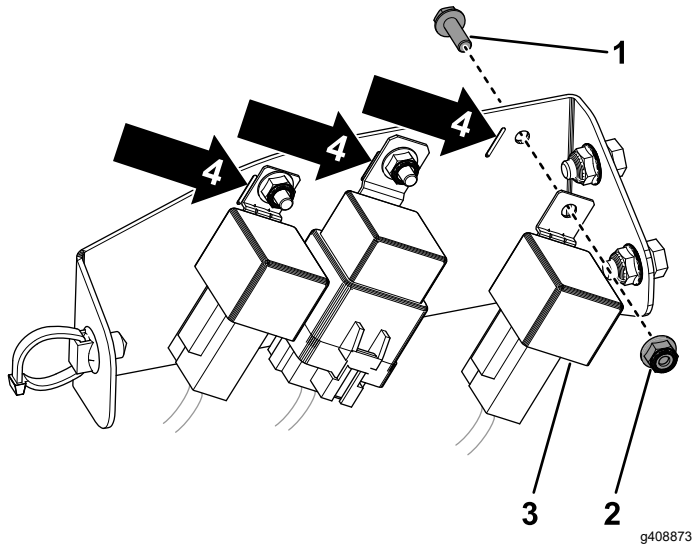


Figura 4

Vista da traseira da máquina

- | | |
|-------------|-----------------------------------------------|
| 1. Parafuso | 3. Relé |
| 2. Porca | 4. Alinhe as ranhuras com as patilhas do relé |

Encaminhamento da cablagem da direção em torno do suporte dos relés

Encaminhe a cablagem da coluna de direção para o lado do suporte do relé e fixe-o utilizando a braçadeira de cabos ([Figura 5](#)).

A cablagem da direção tem de ser rodada em redor do suporte do relé.

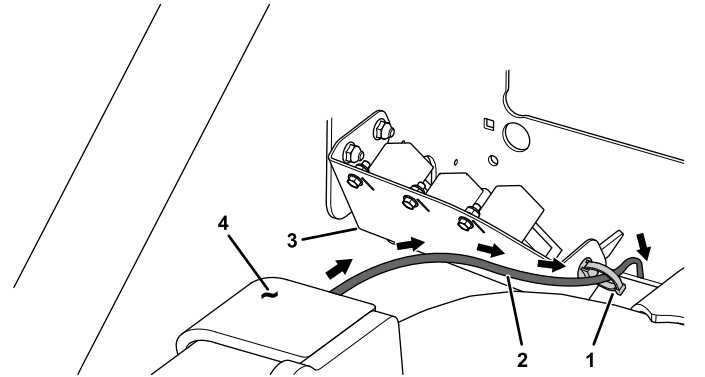


Figura 5

Vista da frente da máquina

- | | |
|------------------------------------|----------------------|
| 1. Braçadeira de cabos de empurrar | 3. Suporte de relé |
| 2. Cablagem da direção | 4. Coluna de direção |

Conclusão da instalação

- Instale a cobertura do lado direito; consulte [Figura 1](#).
- Ligue os conectores de alimentação; consulte o *Manual do utilizador* da máquina.



Count on it.