



# Relébrakettsett

Groundsmaster® eTriFlex 3360- eller 3370-trekkenhet

Modellnr. 147-3089

Installasjonsveiledning

## Montering

### Løse deler

Bruk diagrammet nedenfor som en sjekklister for å kontrollere at alle delene er sendt.

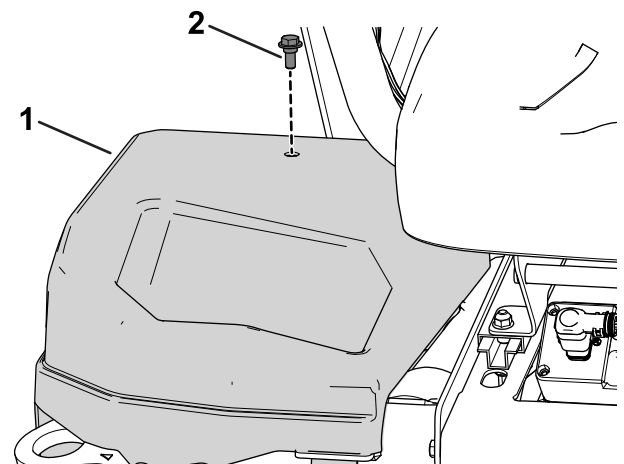
Beskrivelse	Ant.	Bruk
Ingen deler er nødvendige	–	Klargjøre maskinen.
Ingen deler er nødvendige	–	Fjern det høyre sidedekselet.
Ingen deler er nødvendige	–	Fjern reléene.
Relébrakett	1	Monter relébraketten.
Bolt (1/4 x 1/2 tomme)	2	
Låsemutter (1/4 tomme)	2	
Skyvekabelfeste	1	Før ledningssatsen rundt relébraketten.
Ingen deler er nødvendige	–	Fullføre monteringen.

### Klargjøre maskinen

1. Parker maskinen på en jevn flate.
2. Senk klippeenhetene.
3. Sett på parkeringsbremsen.
4. Slå av maskinen og ta ut nøkkelen.
5. Koble fra hovedstrømkontaktene. Se *brugerhåndboken* for maskinen.

### Fjerne det høyre sidedekselet

Fjern det høyre sidedekselet fra maskinen (Figur 1).



g279712

**Figur 1**

Visning fra den fremre delen av maskinen

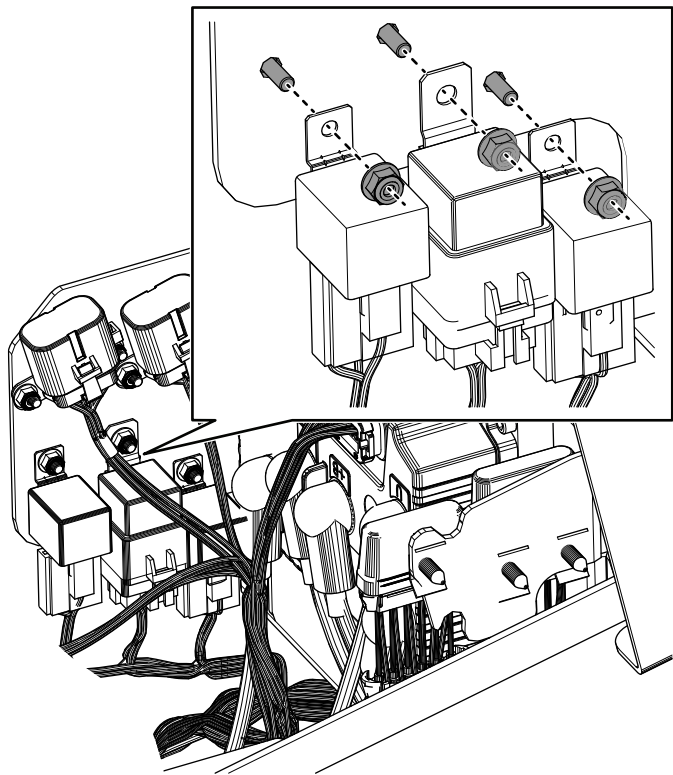
1. Deksel på høyre side      2. Bolt



## Fjerne reléene

Fjern reléene i [Figur 2](#) ved å fjerne de tre boltene og mutrene. Ta vare på boltene og mutterne for senere montering.

**Merk:** Merk reléene når du fjerner dem, slik at de enkelt kan monteres senere.



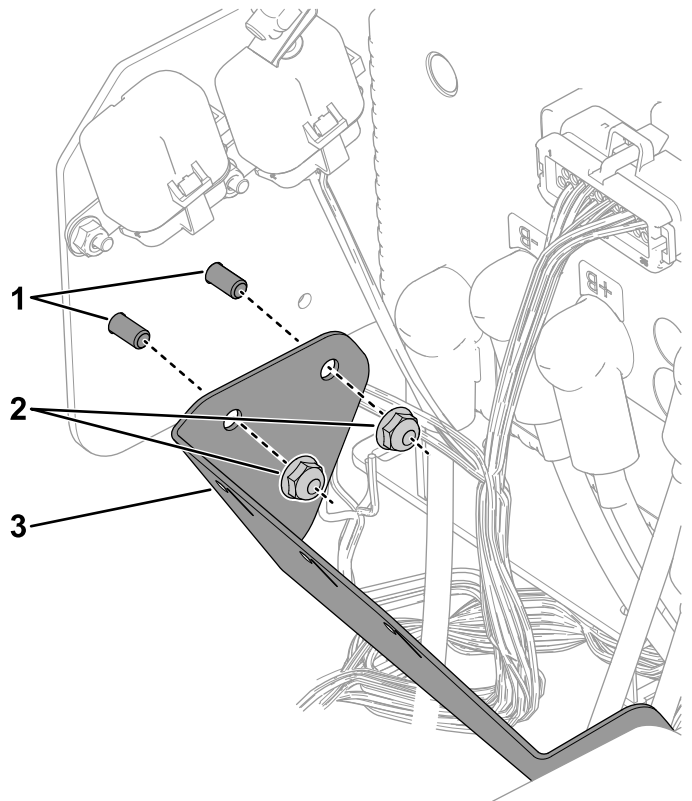
g406304

**Figur 2**

Visning fra førerens posisjon

## Montere relébraketten

1. Bruk to bolter ( $\frac{1}{4} \times \frac{1}{2}$  tomme) og to låsemuttere ( $\frac{1}{4}$  tomme) til å montere relébraketten til de forrige relémonteringshullene som vist i [Figur 3](#).



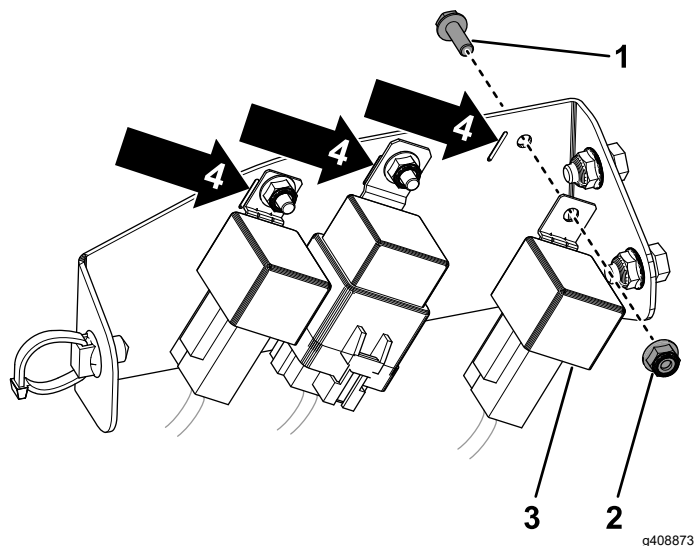
g408850

**Figur 3**

1. Bolt ( $\frac{1}{4} \times \frac{1}{2}$  tomme)
2. Relébrakett
3. Låsemutter ( $\frac{1}{4}$  tomme)

2. Monter de tre releene som er fjernet i [Fjerne reléene \(side 2\)](#) relébraketten ved hjelp av den festede monteringsdelen ([Figur 4](#)).

**Merk:** Bruk sporene i relébraketten til å orientere releene (4 tommer [Figur 4](#)).



**Figur 4**

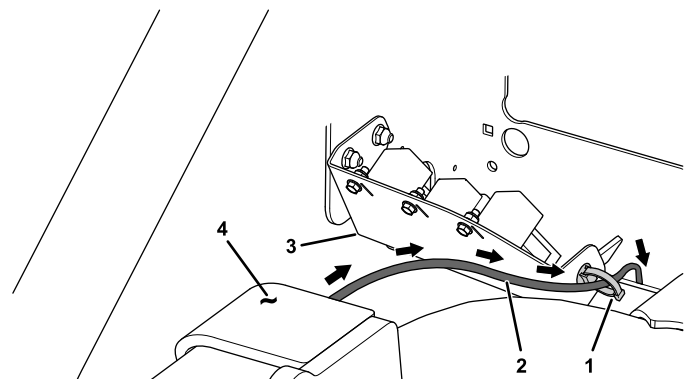
Visning fra baksiden av maskinen

- |           |   |
|-----------|---|
| 1. Bolt   | 3. Relé                                   |
| 2. Mutter | 4. Juster sporene på linje med reléfanene |

## Føre ledningssatsen rundt relébraketten

Før ledningssatsen fra rattstammen til siden av relébraketten, og monter den ved hjelp av kabelfestet ([Figur 5](#)).

Ledningssatsen må føres rundt relébraketten.



**Figur 5**

Visning fra den fremre delen av maskinen

- |                    |                |
|--------------------|----------------|
| 1. Skyvekabelfeste | 3. Relébrakett |
| 2. Ledningssats    | 4. Rattstamme  |

## Fullføre monteringen

- Monter det høyre sidedekselet, se [Figur 1](#).
- Koble fra hovedstrømkontaktene. Se *brugerhåndboken* for maskinen.



**Count on it.**