



Set met relaisbeugel

Greensmaster® eTriFlex 3360 of 3370 tractie-eenheid

Modelnr.: 147-3089

Installatie-instructies

Installatie

Losse onderdelen

Gebruik onderstaande lijst om te controleren of alle onderdelen zijn geleverd.

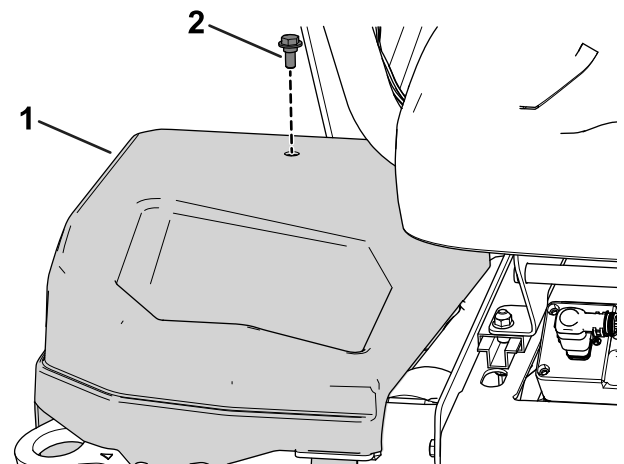
| Omschrijving | Hoeveelheid | Gebruik |
|------------------------------|-------------|--|
| Geen onderdelen vereist | – | De machine voorbereiden. |
| Geen onderdelen vereist | – | Verwijder de rechterkap. |
| Geen onderdelen vereist | – | De relais verwijderen. |
| Relaisbeugel | 1 | De relaisbeugel monteren. |
| Bout (¼" x ½") | 2 | |
| Borgmoer (¼") | 2 | |
| Kabelbinder om in te drukken | 1 | De stuurkabelboom rond de relaisbeugel leiden. |
| Geen onderdelen vereist | – | Voltooi de montage. |

De machine voorbereiden

1. Parkeer de machine op een horizontaal oppervlak.
2. Breng de maai-eenheden omlaag.
3. Stel de parkeerrem in werking.
4. Schakel de machine uit en verwijder het contactsleuteltje.
5. Koppel de hoofdstroomaansluitingen af; raadpleeg de *Gebruikershandleiding* van de machine.

De rechterkap verwijderen

Verwijder de rechterkap van de machine (Figuur 1).



g279712

Figuur 1

Bekeken van de voorkant van de machine

1. Rechterkap

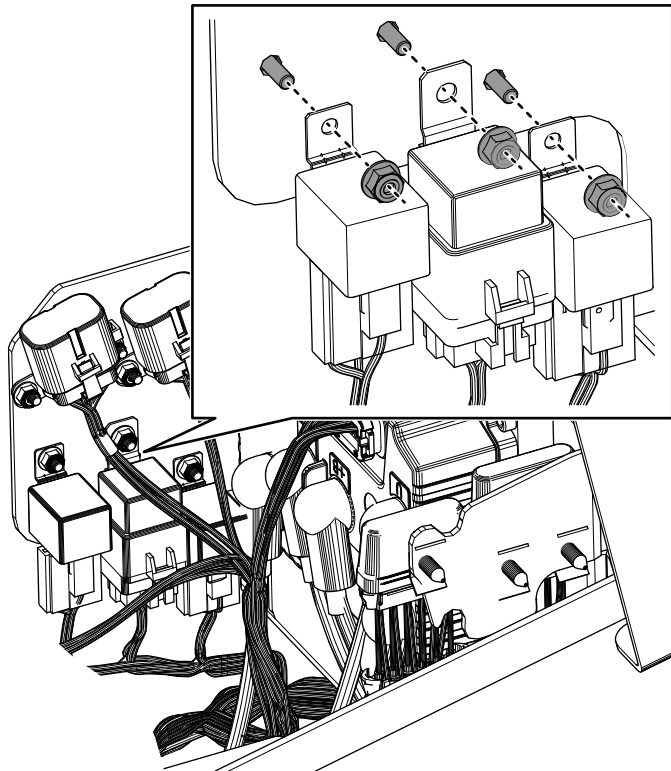
2. Bout



De relais verwijderen

Verwijder de relais in **Figuur 2** door de drie bouten en moeren te verwijderen. Bewaar de bouten en moeren voor latere montage.

Opmerking: Markeer de relais wanneer u ze verwijdert zodat ze later gemakkelijk kunnen worden geïnstalleerd.



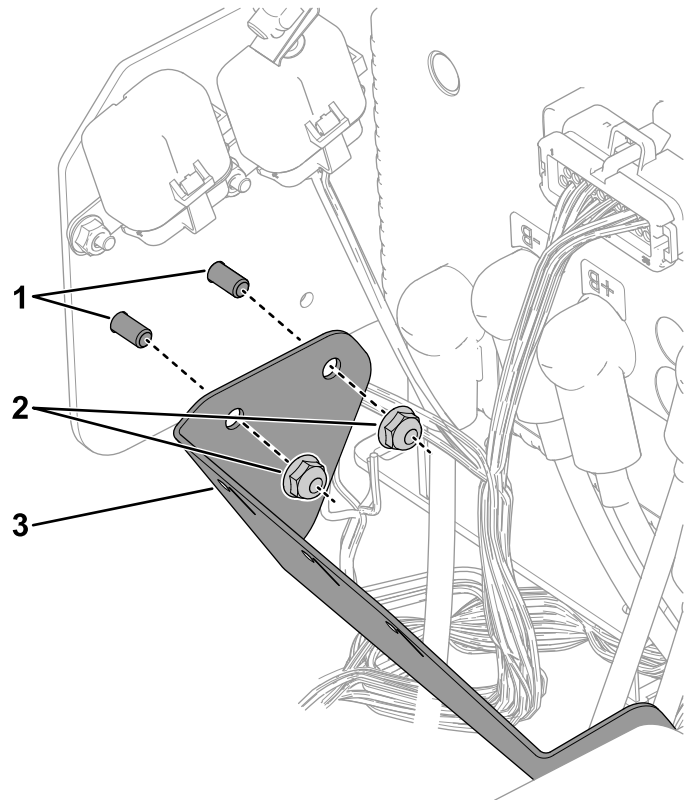
g406304

Figuur 2

Bekeken vanuit de bestuurderspositie

De relaisbeugel monteren

1. Gebruik de twee bouten ($\frac{1}{4}$ " x $\frac{1}{2}$ "") en twee borgmoeren ($\frac{1}{4}$ "") om de relaisbeugel te bevestigen aan de eerdere relaismontagegaten zoals getoond in **Figuur 3**.



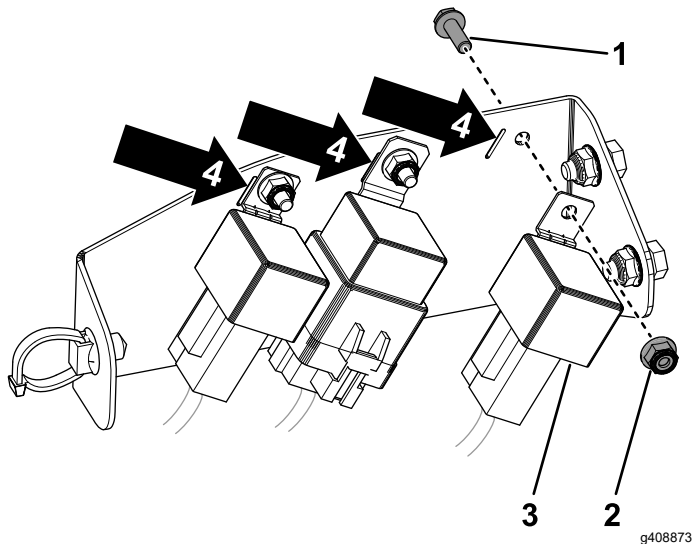
g408850

Figuur 3

1. Bout ($\frac{1}{4}$ " x $\frac{1}{2}$ "")
2. Relaisbeugel
3. Borgmoer ($\frac{1}{4}$ "")

- Monteer de drie relais die u hebt verwijderd in [De relais verwijderen \(bladz. 2\)](#) aan de relaisbeugel met behulp van het bewaarde bevestigingsmateriaal ([Figuur 4](#)).

Opmerking: Gebruik de sleuven in de relaisbeugel om de relais te oriënteren (4 in [Figuur 4](#)).



Figuur 4

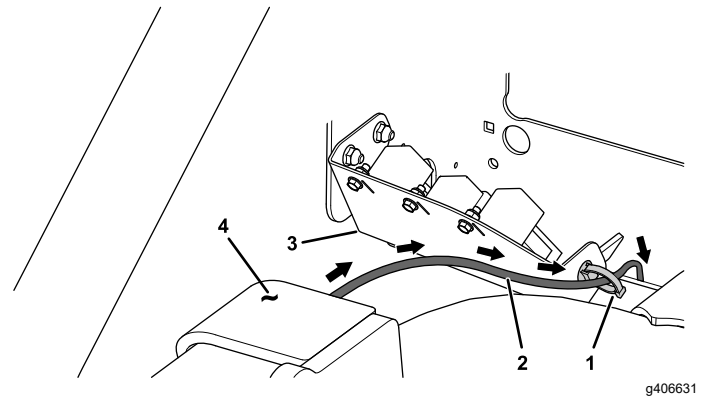
Bekeken van de achterkant van de machine

- | | |
|---------|--|
| 1. Bout | 3. Relais |
| 2. Moer | 4. Lijn de sleuven uit met de lipjes van de relais |

De stuurkabelboom rond de relaisbeugel leiden

Leid de kabelboom van de stuurkolom naar de zijkant van de relaisbeugel en bevestig hem met de kabelbinder ([Figuur 5](#)).

De stuurkabelboom moet rond de relaisbeugel worden geleid.



Figuur 5

Bekeken van de voorkant van de machine

- | | |
|---------------------------------|-----------------|
| 1. Kabelbinder om in te drukken | 3. Relaisbeugel |
| 2. Stuurkabelboom | 4. Stuurkolom |

De montage voltooien

- Monteer de rechterkap; zie [Figuur 1](#).
- Sluit de hoofdstroomaansluitingen aan; raadpleeg de *Gebruikershandleiding* van de machine.



Count on it.