



Relæbeslagsæt

Greensmaster® eTriFlex 3360- eller 3370-traktionsenhed

Modelnr. 147-3089

Monteringsvejledning

Montering

Løsdele

Brug skemaet herunder til at kontrollere, at alle dele er blevet leveret.

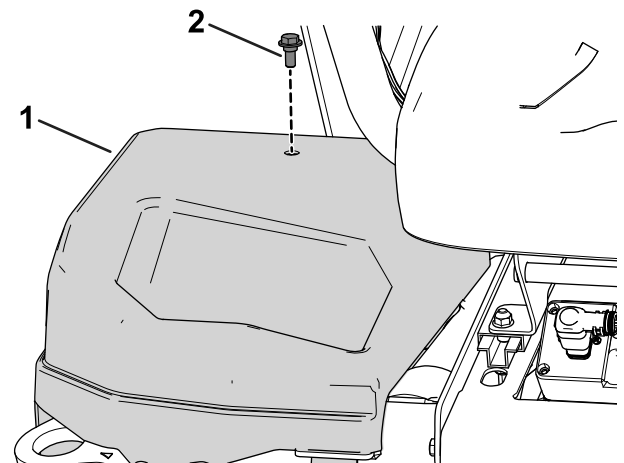
Beskrivelse	Antal	Anvendelse
Kræver ingen dele	–	Klargøring af maskinen.
Kræver ingen dele	–	Afmonter højre sideafskærmning.
Kræver ingen dele	–	Afmonter relæerne.
Relæbeslag	1	Monter relæbeslaget.
Bolt (1/4 x 1/2 tomme)	2	
Låsemøtrik (1/4")	2	
Skubfastgørelseskabelbånd	1	Føring af ledningsnettet til ratstammen rundt om relæbeslaget.
Kræver ingen dele	–	Afslutning af monteringen.

Klargøring af maskinen

1. Parker maskinen på en plan overflade.
2. Sænk klippeenhederne.
3. Aktiver parkeringsbremsen.
4. Sluk maskinen, og tag nøglen ud.
5. Frakobl strømstikkene. Se maskinens *betjeningsvejledning*.

Afmontering af højre sideafskærmning

Afmonter højre sideafskærmning fra maskinen (Figur 1).



g279712

Figur 1
Set fra maskinens forside

1. Højre dæksel

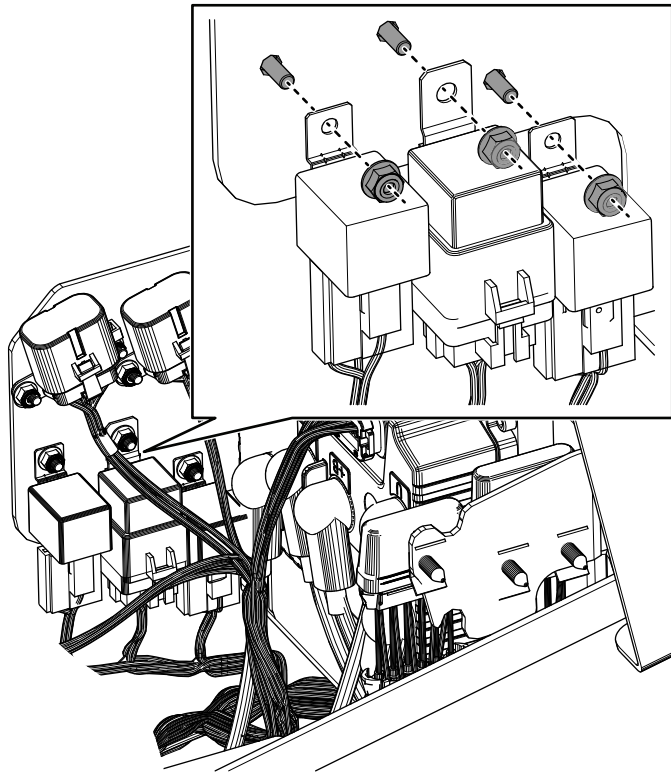
2. Bolt



Afmontering af relæerne

Afmonter relæerne i [Figur 2](#) ved at fjerne de tre bolte og møtrikker. Gem boltene og møtrikkerne til senere montering.

Bemærk: Marker relæerne, når du afmonterer dem, så de nemt kan monteres senere.

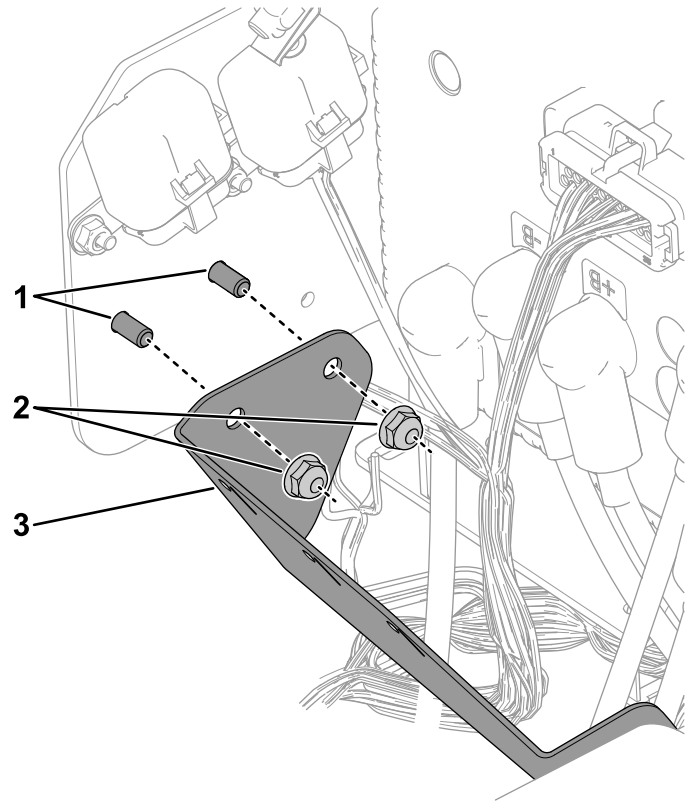


g406304

Figur 2
Set fra førersædet

Montering af relæbeslaget

1. Brug to bolte ($\frac{1}{4}$ " x $\frac{1}{2}$ "") og to låsemøtrikker ($\frac{1}{4}$ "") til at fastgøre relæbeslaget til de tidligere relæmonteringshuller som vist i [Figur 3](#).



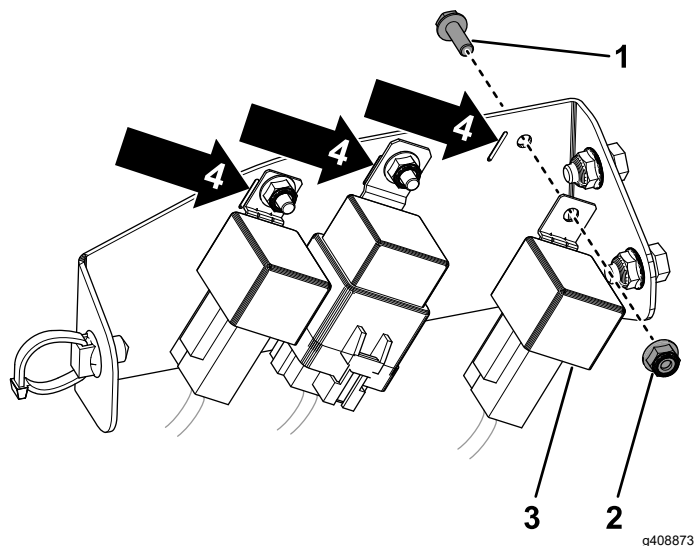
g408850

Figur 3

1. Bolt ($\frac{1}{4}$ " x $\frac{1}{2}$ "")
2. Relæbeslag
3. Låsemøtrik ($\frac{1}{4}$ "")

2. Monter de tre relæer, der blev fjernet i [Afmontning af relæerne \(side 2\)](#), på relæbeslaget med de gemte fastgørelsesanordninger ([Figur 4](#)).

Bemærk: Brug åbningerne i relæbeslaget til at orientere relæerne (4 i [Figur 4](#)).



Figur 4

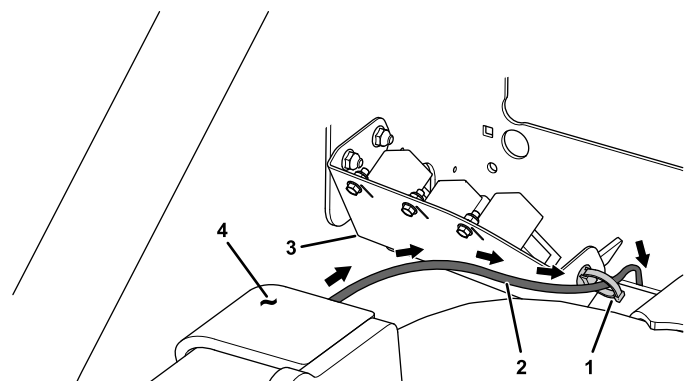
Set fra maskinens bagende

- | | |
|-----------|--|
| 1. Bolt | 3. Relæ |
| 2. Møtrik | 4. Sørg for at åbningerne flugter med relætapperne |

Føring af ledningsnettet til ratstammen rundt om relæbeslaget

Før ledningsnet fra ratstammen til siden af relæbeslaget, og fastgør det ved hjælp af kabelbåndet ([Figur 5](#)).

Ledningsnettet til ratstammen skal føres rundt om relæbeslaget.



Figur 5

Set fra maskinens forside

- | | |
|--------------------------------|--------------|
| 1. Skubbefastgørelseskabelbånd | Relæbeslag |
| 2. Ledningsnet til ratstammen | 4. Ratstamme |

Afslutning af monteringen

- Monter højre sideafskærmning. Se [Figur 1](#).
- Tilkobl strømstikkene. Se maskinens *betjeningsvejledning*.



Count on it.