



Count on it.

Manualul utilizatorului

Mașină pentru tratamente de suprafață ProPass 200 cu dispozitiv de împrăștiere dublu

Nr. model 44701—Nr. serie 411700000 și Sus

Nr. model 44751—Nr. serie 411700000 și Sus



Produsul respectă toate directivele europene relevante, pentru detalii consultați Declarația de conformitate (DC) separată specifică produsului.

Compatibilitate electromagnetică

La nivel intern: acest dispozitiv este în conformitate cu Regulile FCC, Partea 15. Utilizarea este supusă următoarelor două condiții: (1) acest dispozitiv nu poate provoca interferențe dăunătoare și (2) acest dispozitiv trebuie să accepte orice interferență care poate fi recepționată, inclusiv interferențe care pot cauza o funcționare nedorită.

Acest echipament generează și utilizează energie cu radiofrecvență și, dacă nu este instalat și utilizat corespunzător, în strictă conformitate cu instrucțiunile producătorului, poate cauza interferențe pentru recepția radio și de televiziune. A fost testat și s-a demonstrat conformitatea în limitele unui dispozitiv de calcul FCC de clasă B, în conformitate cu specificațiile din subpartea J a părții 15 a regulilor FCC, după cum a fost menționat mai sus. Cu toate acestea, nu există nicio garanție că nu vor apărea interferențe într-o anumită instalație. Dacă acest echipament provoacă interferențe la recepția radio sau televiziune, ceea ce poate fi determinat prin oprirea și pornirea echipamentului, utilizatorul este încurajat să încerce să corecteze interferența prin una sau mai multe dintre măsurile următoare: reorientați antena de recepție, mutați receptorul telecomenzii în raport cu antena radio/TV sau conectați dispozitivul de control la o altă priză, astfel încât dispozitivul de control și aparatele radio/TV să fie conectate la circuite diferite. Dacă este necesar, utilizatorul trebuie să consulte distribuitorul sau un tehnician radio/TV cu experiență pentru sugestii suplimentare. Pentru utilizator poate fi utilă broșura: „Modalitatea de a identifica și rezolva problemele de interferențe radio-TV”, pregătită de comisia federală de comunicații. Această broșură este disponibilă la U.S. Government Printing Office, Washington, DC 20402. Stock No. 004-000-00345-4.

**FCC ID: W70MRF24J40MDME-receptor,
OA3MRF24J40MA-telecomandă portabilă**

**IC: 7693A-24J40MDME-receptor,
7693A-24J40MA-telecomandă portabilă**

Funcționarea este supusă următoarelor două condiții: (1) acest dispozitiv nu poate provoca interferențe și (2) acest dispozitiv trebuie să accepte orice interferență, inclusiv interferența care poate cauza funcționarea nedorită a dispozitivului.

Certificare de compatibilitate electromagnetică pentru Japonia

Dispozitiv manual:  R 204-520022


RF2CAN:  R 204-520297


Certificare de compatibilitate electromagnetică pentru Mexic

Dispozitiv manual: IFETEL : RCPMIMR15-2209

RF2CAN: IFETEL : RCPMIMR15-0142

Certificare de compatibilitate electromagnetică pentru Coreea (autocolant furnizat într-un set separat)

Dispozitiv manual:  MSIP-CRM-TZQ-LGHH
해당 무선설비는 전파혼신 가능성이 있으므로 인명안전과 관련된 서비스는 할 수 없음

RF2CAN:  MSIP-CRM-TZQ-MRF-E
MSIP-CRM-TZQ-RF2CAN
해당 무선설비는 전파혼신 가능성이 있으므로 인명안전과 관련된 서비스는 할 수 없음

Certificare de compatibilitate electromagnetică pentru Singapore

Dispozitiv manual: TWM240008_IDA_N4023-15

RF2CAN: TWM-240005_IDA_N4024-15

Certificare de compatibilitate electromagnetică pentru Maroc

APROBAT DE ANRT MAROC

NUMĂR aprobare: MR 14078 ANRT 2017

Data aprobării: 29/05/2017

Informațiile cu privire la anvelopele DOT sunt situate pe partea laterală a fiecărei anvelope. Aceste informații oferă indici cu privire la sarcină și viteză. Anvelopele de schimb trebuie să aibă indici identici sau superiori. Consultați [Specificații \(Pagină 19\)](#) pentru a vă asigura că anvelopele îndeplinesc sau depășesc cerințele de greutate aferentă mâinii dumneavoastră.

⚠ ATENȚIE

CALIFORNIA

Propunere 65 Avertismente

Utilizarea acestui produs poate cauza expunerea la substanțe chimice cunoscute în Statul California ca substanțe care cauzează cancerul, defectele de naștere sau afecțiuni ale sistemului reproductiv.

Introducere

Această maină este destinată a fi utilizată de operatori profesioniști, implicați în aplicații comerciale. Este concepută în primul rând pentru măsurarea și dispersarea materialelor, într-o gamă largă de condiții de umiditate, fără a se colmata sau afecta drastic dispersia.

Important: Citiți cu atenție aceste informații pentru a învăța despre modul corespunzător de

utilizare și întreținere a produsului și pentru a evita rănirea personală și deteriorarea produsului. Aveți responsabilitatea de a utiliza produsul în mod corespunzător și sigur.

De fiecare dată când aveți nevoie de service, piese originale Toro sau informații suplimentare, contactați un centru de service autorizat sau departamentul Servicii Clienți Toro și pregătiți numărul de model sau de serie al produsului. **Figura 1** indică locația numărului de model sau de serie pe produs. Scrieți numerele în spațiul furnizat.

Important: Puteți scana codul QR de pe plăcuța cu numărul de serie (dacă este disponibil) cu ajutorul unui dispozitiv mobil pentru a accesa date despre garanție, piese și alte informații despre produs.

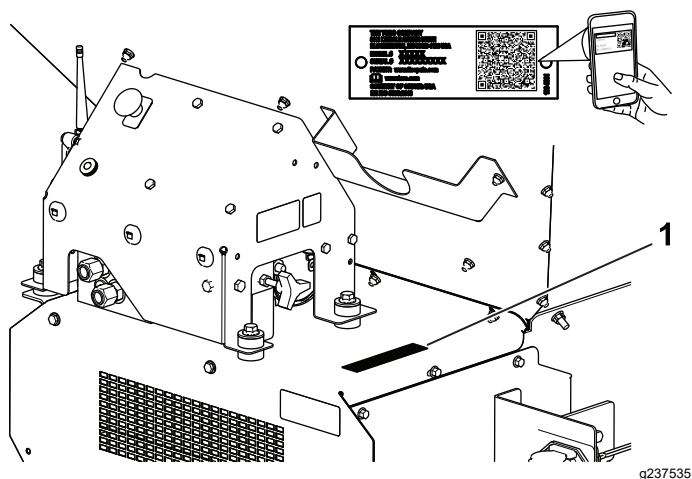


Figura 1

1. Locația numerelor de model și de serie

Nr. model	_____
Nr. serie	_____

Acest manual identifică potențialele pericole și conține mesaje de siguranță identificate prin simbolul de alertă de siguranță (**Figura 2**), semnalizând un pericol care poate cauza rănirea gravă sau moartea dacă nu respectați următoarele măsuri de precauție recomandate.



Figura 2

1. Simbolul de alertă de siguranță

Acest manual utilizează 2 cuvinte pentru a evidenția informațiile. **Important** atrage atenția asupra

informațiilor mecanice speciale și **Notă** accentuează informațiile generale care necesită atenție specială.

Cuprins

Siguranță în funcționare	4
Sigurana generală	4
Decal-uri instrucționale și de siguranță	5
Reglare	9
1 Configurarea mainii model de bază	10
2 Montarea cablurilor	12
3 Montarea setului de extensie pentru buncărul de alimentare.....	12
4 Montarea buncărului de alimentare pe asiul vehiculului tractor	13
5 Conectarea cablului intermediar	14
6 Conectarea comutatorului de Pornire/Oprire	14
7 Asamblarea telecomenzii portabile	15
8 Montarea telecomenzii wireless	16
Rezumat al produsului	17
Comenzi	17
Specificații	19
Dispozitive de ataare/Accesorii.....	19
Înainte de utilizare	19
Sigurana înainte de utilizare	19
Verificări zilnice.....	19
Alegerea unui vehicul tractor	20
Conectarea mainii la un vehicul tractor.....	20
Pregătirea pentru utilizare.....	21
În timpul utilizării	24
Sigurana în timpul utilizării	24
Caracteristici de utilizare.....	25
Controlul alimentării electrice a mainii	26
Utilizarea mainii	26
Sigurana privind dispozitivul de control wireless.....	27
Utilizarea controalelor hidraulice și a dotărilor opionale	27
Utilizarea telecomenzii portabile	29
Utilizarea podelei transportoare și a dotărilor opionale cu ajutorul telecomenzii portabile.....	31
Moduri de presetare ale telecomenzii portabile	34
Încărcarea buncărului de alimentare.....	34
Descărcarea buncărului de alimentare	35
Deplasarea	35
După utilizare	35
Sigurana după utilizare	35
Deconectarea mainii de la un vehicul tractor.....	35
Parcarea mainii	36
Utilizarea suportului de depozitare	36
Transportarea mainii.....	38
Întreținere	39
Siguranță în timpul întreinerii	39


Siguranță în funcționare

Sigurana generală

Acest produs poate provoca vătămări corporale. Urmai întotdeauna instrucțiunile de sigurană pentru a evita rănirea gravă.

Utilizarea acestui produs în alte scopuri decât cele intenționate poate fi periculoasă pentru dumneavoastră i pentru alte persoane.

- Înainte de a utiliza această maină trebuie să citii i să înțelegeți atât acest *Manual al operatorului* cât i manualul operatorului vehiculului tractor. Asigurați-vă că toate persoanele care utilizează acest produs știu cum să utilizeze maina i vehiculul tractor și înțeleg avertismentele.
- Nu vă sprijinii mâinile sau picioarele în apropierea componentelor aflate în micare.
- Nu utilizați mașina fără toate apărătoarele și alte dispozitive de protecție montate și funcționând pe aceasta.
- inei maina departe de trecători în timp ce este în micare.
- inei copiii departe de zona de utilizare. Nu lăsați niciodată copii să utilizeze mașina.
- Oprii mașina, acionai frâna de parcare, oprii motorul, scoatei cheia de contact i așteptați oprirea tuturor pieselor mobile înainte de a efectua lucrări de service, de a alimenta sau de a decolmata maina.

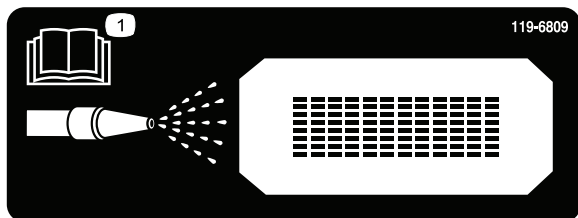
Utilizarea sau întreținerea necorespunzătoare a acestei mașini poate cauza accidentări. Pentru a reduce riscul de accidentare, respectați aceste instrucțiuni de siguranță și acordați întotdeauna atenție simbolului de alertă privind siguranța , care înseamnă Atenție, Avertisment sau Pericol - instrucțiune privind siguranța personală. Nerespectarea acestor instrucțiuni poate cauza vătămări corporale sau moartea.

Lubrifiere	39
Verificarea anvelopelor i roilor	40
Sigurană privind sistemul hidraulic.....	40
Specificaii cu privire la sistemul hidraulic.....	40
Verificarea sistemului hidraulic	41
Întreținerea platformei i a buncărului de alimentare	41
Ridicarea i coborârea trapei spate	41
Întreținerea sistemului benzii transportoare	42
Spălarea mainii.....	43
Depozitare	44
Înlăturarea defecțiunilor	45
Verificarea codurilor de defect.....	45
Mesaje afiate pe telecomanda portabilă.....	46

Decal-uri instrucționale și de siguranță



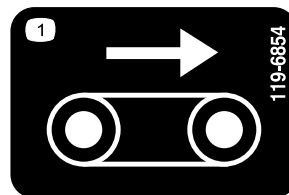
Instrucțiunile și autocolantele cu informații privind siguranța sunt ușor vizibile pentru operator și sunt amplasate lângă orice zonă cu potențial risc. Înlocuiți orice autocolant care este deteriorat sau lipsește.



119-6809

decal119-6809

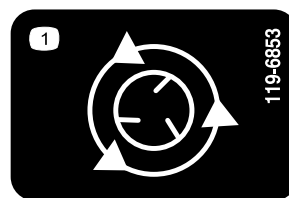
1. Citiți *Manualul operatorului* pentru informații referitoare la curățarea mâinii.



119-6854

decal119-6854

1. Viteza podelei transportoare



119-6853

decal119-6853

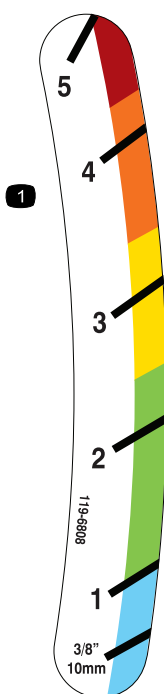
1. Viteza dispozitivului de împănare



115-2047

decal115-2047

1. Avertisment - nu atingeți suprafața fierbinte.



119-6808

decal119-6808

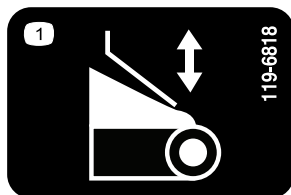
1. Indicator pentru înălțimea oblonului spate



119-0217

decal119-0217

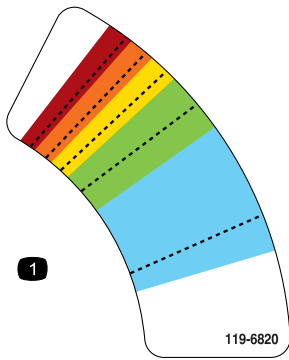
1. Avertisment - oprirea motorului; feriți-vă de componentele mobile; toate apărătorile și protecțiile trebuie să fie montate.



119-6818

decal119-6818

1. Reglarea oblonului spate



119-6820

decal119-6820

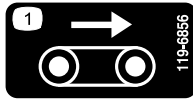
1. Reglarea dispozitivului de împărțire



119-6855

decal119-6855

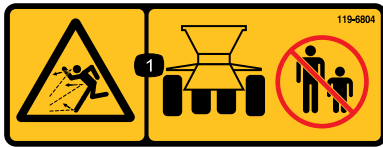
1. Viteza dispozitivului de împărțire



119-6856

decal119-6856

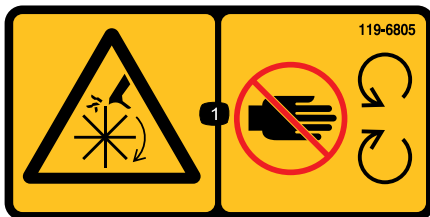
1. Viteza podelei transportoare



119-6804

decal119-6804

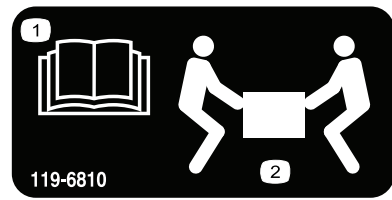
1. Pericol de aruncare a obiectelor - unei alte persoane la o distanță față de mână.



119-6805

decal119-6805

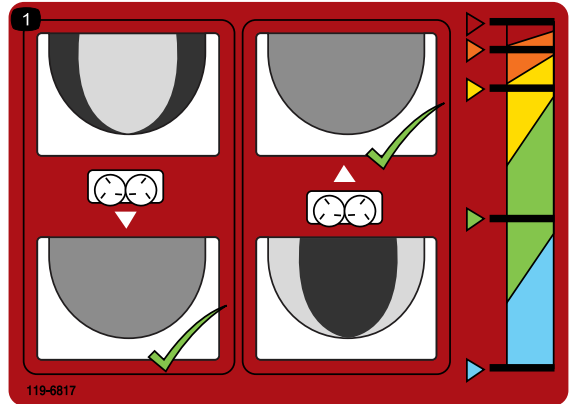
1. Pericol de tăiere/desprindere a mâinilor sau picioarelor, rotor - păstrai distanța față de piesele mobile; lăsați toate apărătorii și protecțiile montate.



119-6810

decal119-6810

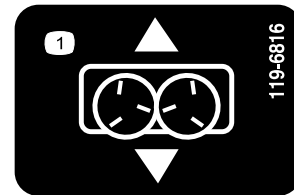
1. Citiți *Manualul operatorului*.
2. Necesită 2 persoane pentru ridicare



119-6817

decal119-6817

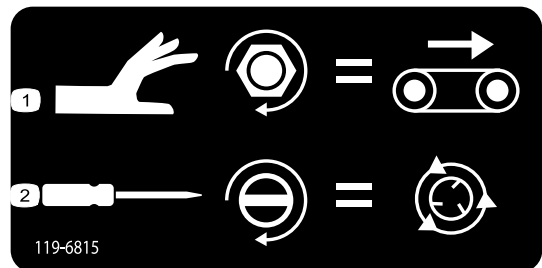
1. Reglare fină a dispozitivelor de împărțire



119-6816

decal119-6816

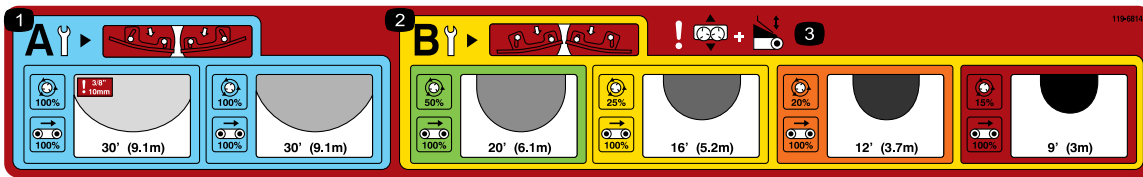
1. Reglarea glisării



119-6815

decal119-6815

1. Reglarea vitezei podelei transportoare
2. Reglarea dispozitivului de împărțire



119-6814

decal119-6814

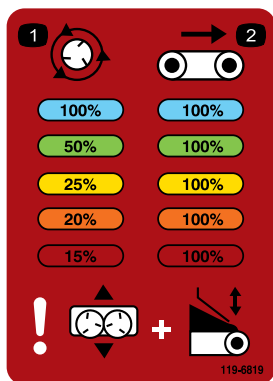
1. Setări de reglare densitate mică de împrătiere a dispozitivului de împrătiere (pentru mai multe informații consultați secțiunea Operare).
2. Setări de reglare densitate mare de împrătiere a dispozitivului de împrătiere (pentru mai multe informații consultați secțiunea Operare).
3. Avertisment - reglarea glisării a a oblonului spate.



119-6806

decal119-6806

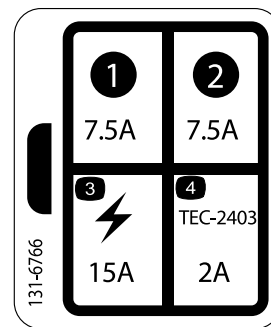
1. Avertisment - citiți *Manualul operatorului*.
2. Avertisment - toi operatorii trebuie să fie instruiți înainte de a utiliza mâna.
3. Pericol de obiecte proiectate - țineți trecătorii la distanță.
4. Avertisment - opriți motorul, scoateți cheia de contact și citiți *Manualul operatorului* înainte de efectuarea lucrărilor de service.
5. Avertisment - nu transportați pasageri.
6. Avertisment - feriți-vă de componentele mobile; toate apărătorile și protecțiile trebuie să fie montate.



119-6819

decal119-6819

1. Procente de viteză a dispozitivului de împrătiere
2. Procente de viteză a curelei



131-6766

decal131-6766

1. 7,5 A
2. 7,5 A
3. Accesorii electrice (15 A)
4. TEC-2403 (2 A)

WARNING: Cancer and Reproductive Harm - www.P65Warnings.ca.gov. For more information, please visit www.ttcocAProp65.com

133-8061

decal133-8061



decal144-3536

144-3536

1. Avertisment - 1) Opii motorul, așteptai oprirea tuturor pieselor mobile i citii *Manualul operatorului* înainte de efectuarea lucrărilor de întreținere; 2) coborâi trapa spate; 3) utilizați instrumentul pentru a îndepărta reziduurile; 4) ridicați i fixați trapa spate.
-

Reglare

Părți cu ajustaj larg

Verificați în tabelul de mai jos dacă toate piesele au fost trimise.

Procedură	Descriere	Cant.	Folosință
1	Nu s-au solicitat piese.	–	Configurati maina model de bază.
2	Cablu electric Suport mufă de alimentare Suport mufă de alimentare, masiv urub de transport Piuliță cu guler Șurub Piuliță cu guler	1 1 1 2 2 2 2	Montai cablurile.
3	Extensie pentru buncărul de alimentare (faă) Extensie pentru buncărul de alimentare (spate) Șurub Piuliță cu guler	1 1 9 9	Montai setul de extensie pentru buncărul de alimentare.
4	urub (5/16 × 1") Piuliță cu guler (5/16")	6 6	Montai buncărul de alimentare pe asiul vehiculului tractor.
5	Cablu intermediar	1	Conectați cablul intermediar.
6	Comutator de pornire/oprire	1	Conectai comutatorul de pornire/oprire (doar modelul 44701).
7	Telecomandă portabilă Baterii AA Suport magnetic uruburi, mici	1 4 1 6	Asamblai telecomanda portabilă (doar modelul 44751).
8	Ansamblu de montare a dispozitivului de control Ansamblu telecomandă wireless	1 1	Montai telecomanda wireless (doar modelul 44751).

Părți adiționale și dischete

Descriere	Cant.	Folosință
Manualul utilizatorului	1	Citii înainte de a utiliza maina.
Declaraie de conformitate	1	Asigură conformitatea cu reglementările.

Notă: Determinați partea stângă și dreaptă a mașinii din poziția de operare normală.

1

Configurarea mainii model de bază

Nu s-au solicitat piese

Procedură

1. Scoateți din cutia de transport maina model de bază.
2. Îndepărtați urubul și piulia care fixează suportul de transport al dispozitivului de ridicare al mainii la dispozitivul de împrăștiere dublu, de la partea din spate a acestuia din urmă (Figura 3).

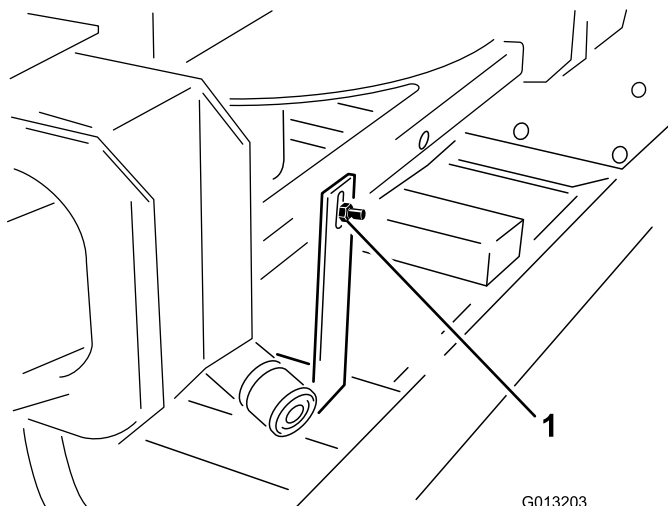
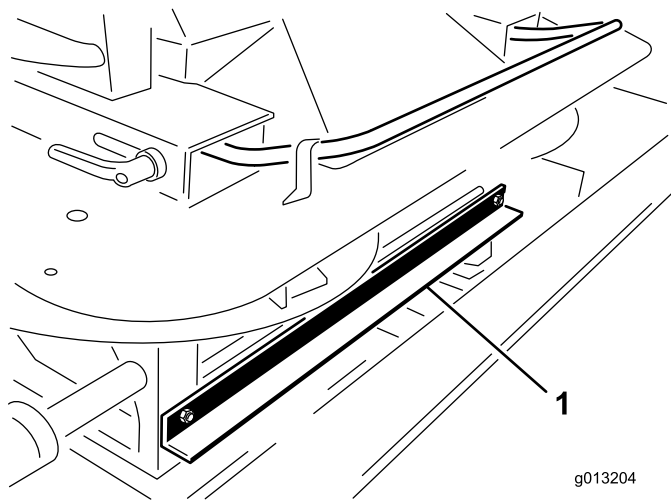


Figura 3

G013203 g013203

1. Suport de transport

3. Îndepărtați cele 2 uruburi și piulie care fixează suportul de transport al dispozitivului de ridicare al mainii la dispozitivul de împrăștiere dublu, de la partea din față a acestuia din urmă (Figura 4).



g013204

g013204

Figura 4

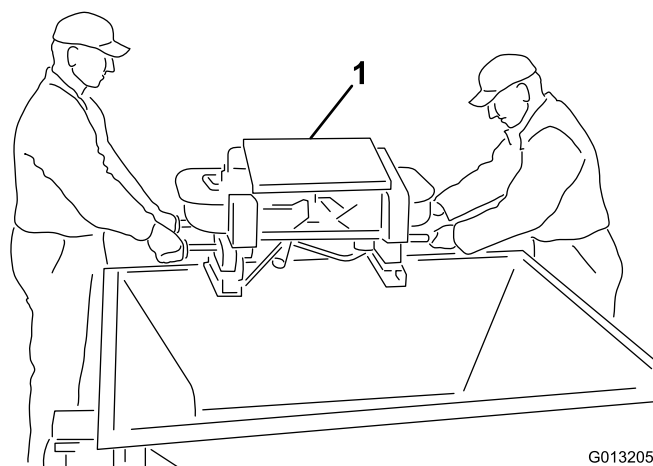
1. Suport de transport

4. Ridicați dispozitivul de împrăștiere dublu din buncărul de alimentare folosind mânerele de prindere exterioare ale acestuia și aezai-l pe sol (Figura 5).

⚠ AVERTISMENT

Dispozitivul de împrăștiere dublu are o greutate de 68 kg și poate cauza vătămări corporale dacă nu îl ridicați corespunzător.

Pentru siguranță, folosiți 2 persoane pentru a ridica dispozitivul de împrăștiere dublu.



G013205

g013205

Figura 5

1. Dispozitiv de împrăștiere dublu

5. Îndepărtați cele 4 uruburi de la picioarele dispozitivului de împrăștiere dublu. Cu ajutorul unui partener, ridicați dispozitivul de împrăștiere dublu și îndepărtați tifturile și spuma de ambalare (Figura 6).

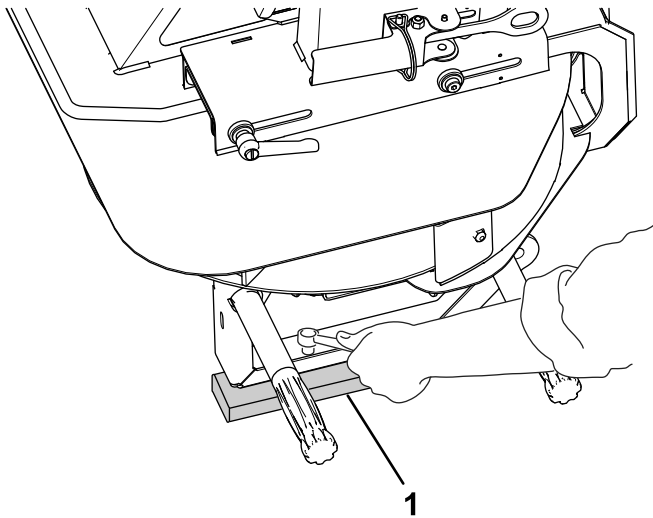


Figura 6

g391101

1. tifturi și spumă de ambalare

6. Montați balamaua la trapa buncărului cu ajutorul șuruburilor de fixare ($\frac{1}{4} \times \frac{5}{8}$ ") și al contrapiuliilor (Figura 7).

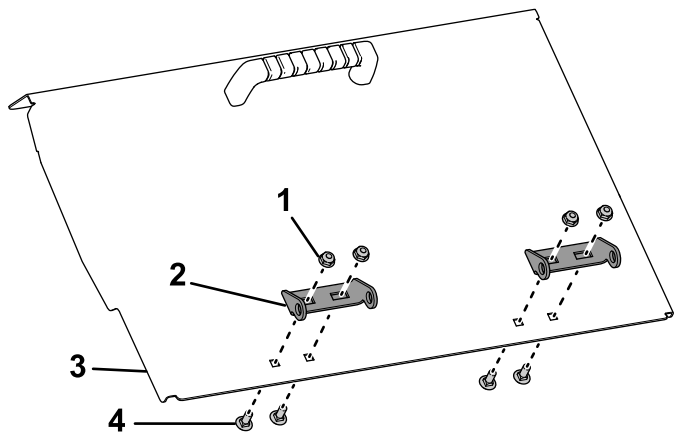


Figura 7

g391690

7. Montați trapa buncărului la mână conectând cele 2 părți ale balamalei la axul de basculare, aa cum se arată în Figura 8 și Figura 9.

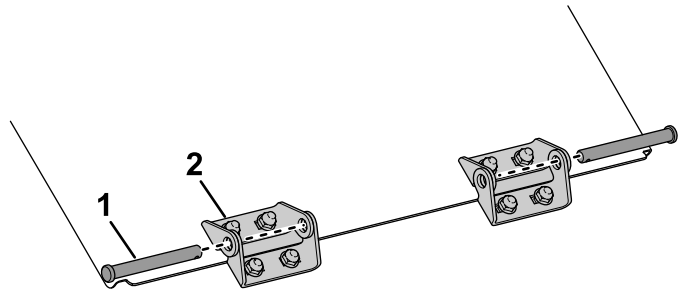


Figura 8

g391691

1. Ax de basculare 2. Balama trapă

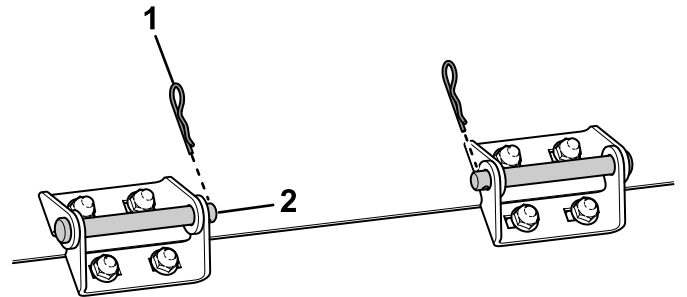


Figura 9

g391692

1. Agrafă 2. Ax de basculare montat

8. Reglați spațiul dintre senzor și trapa buncărului la 3 mm, aa cum se arată în Figura 10, utilizând piulițele de reglare. Spațiul nu trebuie să depășească 6 mm.

Notă: Senzorul nu trebuie să atingă trapa buncărului.

Notă: Dacă trapa buncărului nu se aliniază cu senzorul, îndepărtați uruburile de fixare și contrapiuliile de la pasul 6 și reglați poziția orizontală a trapei buncărului. După aducerea trapei în poziția corectă, fixați-o folosind contrapiuliile și uruburile de fixare îndepărtate.

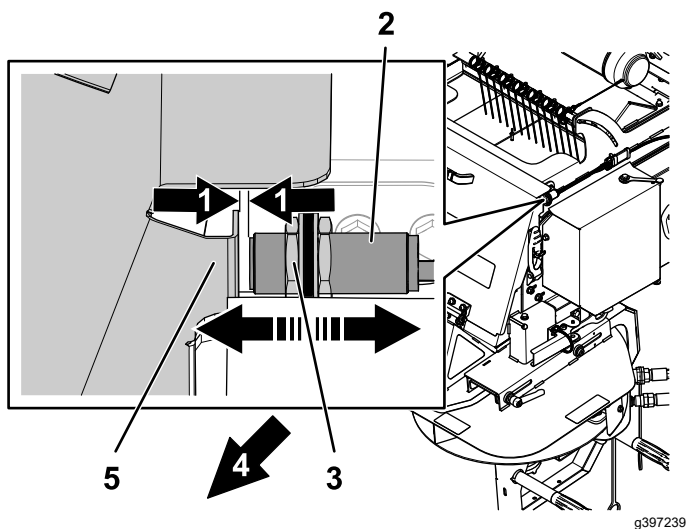


Figura 10

- | | |
|--------------------------------------|-------------------|
| 1. Spațiu: 3 mm. Lăime de maxim 6 mm | 4. Spatele mâinii |
| 2. Senzor | 5. Trapă buncăr |
| 3. Piuliță de reglare | |

9. Strângeți piulițele de reglare de la pasul 8 la un cuplu de 20 Nm.

2

Montarea cablurilor

Piese solicitate pentru această procedură:

1	Cablu electric
1	Suport mufă de alimentare
1	Suport mufă de alimentare, masiv
2	urub de transport
2	Piuliță cu guler
2	Șurub
2	Piuliță cu guler

Procedură

Cablul de alimentare al vehiculului tractor furnizează puterea electrică necesară sistemelor de control ale mâinii. Montați acest cablu la vehiculul pe care intenționați să îl utilizați pentru a opera mâina. Dacă utilizați mai mult de 1 vehicul pentru mână, cumpărați un cablu de alimentare suplimentar de la distribuitorul autorizat Toro.

1. Montați suportul mufei de alimentare într-un punct fix din spatele vehiculului tractor, folosind unul dintre suporturile de montare furnizate (Figura 11).

Notă: Dacă vehiculul tractor este echipat cu o benă, asigurați-vă că suportul mufei de alimentare nu atinge nicio componentă a vehiculului tractor.

Important: Asigurați-vă că niciunul dintre cabluri nu este slăbit sau în calea componentelor mecanice.

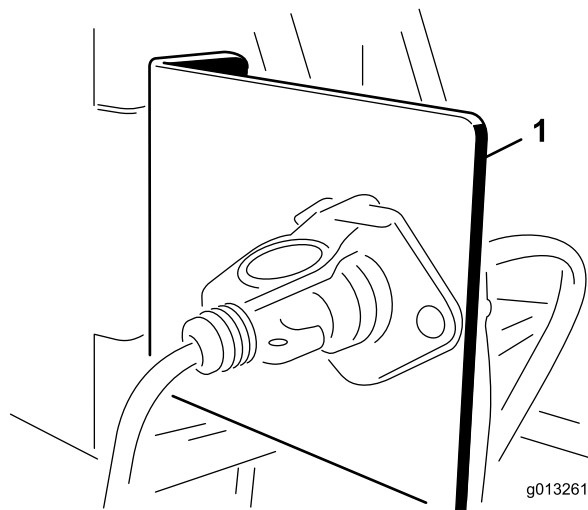


Figura 11

1. Suport mufă de alimentare

2. Poziționați și fixați cablurile electrice de la baterie la suportul mufei de alimentare electrică (Figura 12).

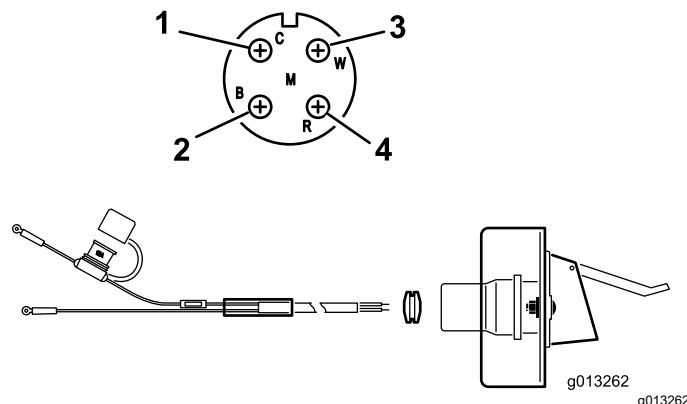


Figura 12

- | | |
|--------------------------|-------------------------|
| 1. Cablu alb (alamă) | 3. Niciun cablu (alamă) |
| 2. Niciun cablu (argint) | 4. Cablu negru (alamă) |

3. Treceți cablajul prin suportul mufei de alimentare și montați manonul de cauciuc negru peste cablaj (Figura 12).
4. Fixați mufa la suportul mufei de alimentare folosind uruburile (1/4").
5. Conectați cablul roșu (alimentare) la borna pozitivă a bateriei, apoi conectați cablul negru (legare la masă) la borna negativă a bateriei.

3

Montarea setului de extensie pentru buncărul de alimentare de alimentare

Piese solicitate pentru această procedură:

1	Extensie pentru buncărul de alimentare (faă)
1	Extensie pentru buncărul de alimentare (spate)
9	Şurub
9	Piuliță cu guler

Procedură

- Îndepărtați extensiile pentru buncărul de alimentare din cutie i identificați partea din faă i cea din spate (Figura 13 i Figura 14).

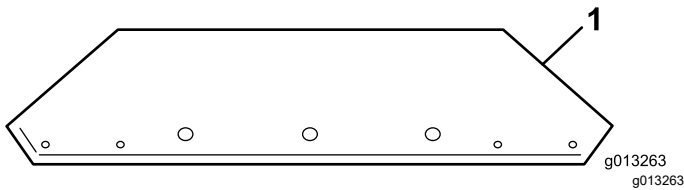


Figura 13

- Extensie faă pentru buncărul de alimentare (care arată orientarea orificiului)

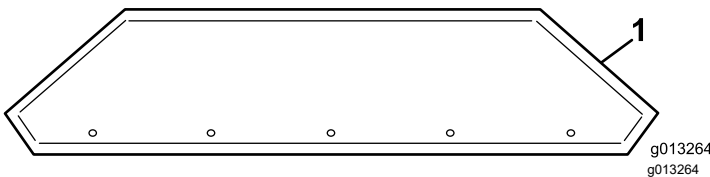


Figura 14

- Extensie spate pentru buncărul de alimentare (care arată orientarea orificiului)
- Folosind elementele de feronerie furnizate, fixați extensiile la buncărul de alimentare. Amplasați piulițele la exteriorul buncărului de alimentare.

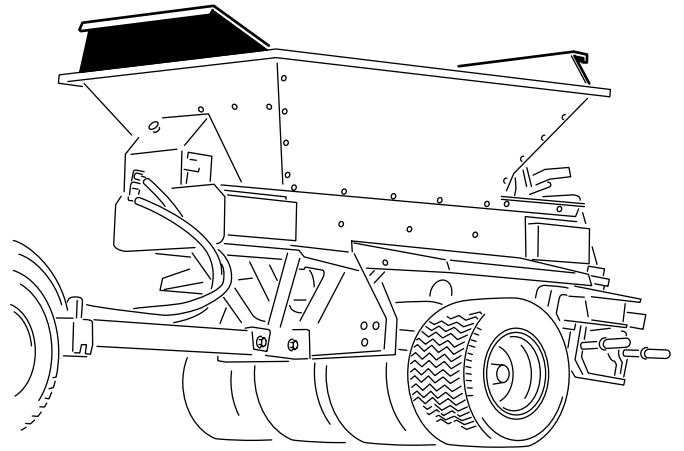


Figura 15

Set de extensie pentru buncărul de alimentare montat

4

Montarea buncărului de alimentare pe asiul vehiculului tractor

Configurare doar a asiului vehiculului tractor

Piese solicitate pentru această procedură:

6	urub (5/16 × 1")
6	Piuliță cu guler (5/16")

Procedură

⚠ ATENȚIE

Ridicarea platformei i a buncărului de alimentare al mainii în timp ce sunt montate pe un asiu de tractare ProGator, Workman sau TDC poate deteriora suportul de ridicare i vă poate răni grav pe dumneavoastră sau alte persoane.

Demontați platforma de la asiul de tractare ProGator, Workman sau TDC i ridicați doar platforma i buncărul de alimentare.

Notă: Dacă montați mașina pentru tratamente de suprafață ProPass pe altceva decât un asiu de remorcă, consultați instrucțiunile de instalare pentru utilizarea dumneavoastră.

1. Atați un dispozitiv de ridicare la suportul de ridicare fixat cu uruburi în interiorul ansamblului buncărului de alimentare (Figura 16).

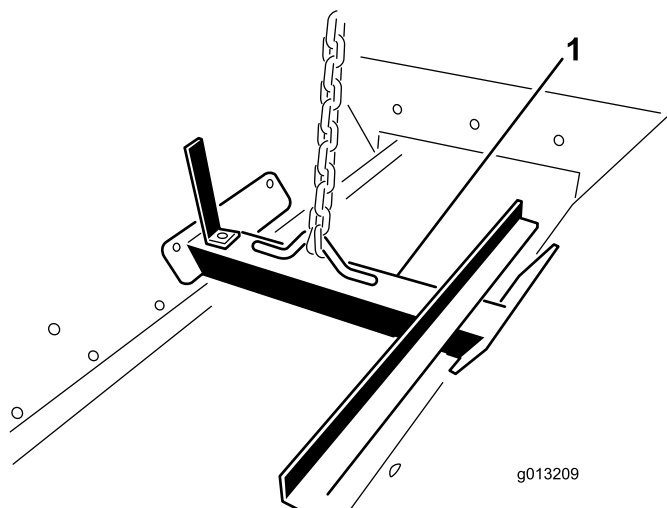


Figura 16

1. Suport de ridicare

2. Folosind un mecanism de ridicare, poziționați buncărul de alimentare pe asiul de remorcă.
3. Aliniați cele 6 orificii de montare (3 pe fiecare parte) și montați uruburile (5/16 × 1") și piulițele cu guler (5/16").

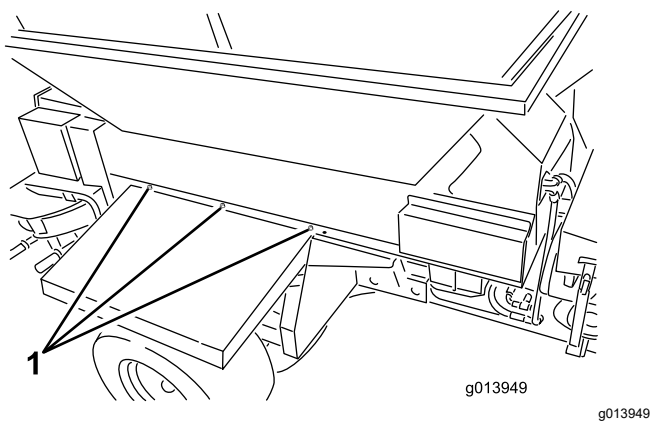


Figura 17

1. Locuri de montare (3 pe fiecare parte)

4. Îndepărtați suportul de ridicare de la părțile laterale ale buncărului de alimentare și montați uruburile la părțile laterale ale buncărului.

Notă: Păstrați suportul de ridicare pentru utilizare ulterioară; nu îl eliminați.

5

Conectarea cablului intermediar

Piese solicitate pentru această procedură:

1	Cablu intermediar
---	-------------------

Procedură

Conectați cablul intermediar la conectorul cablului de alimentare de la mână (Figura 18 sau Figura 19).

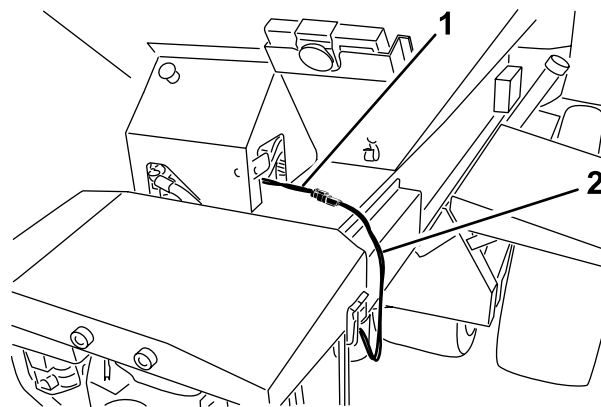


Figura 18
Model 44751

1. Cablu electric
2. Cablu intermediar

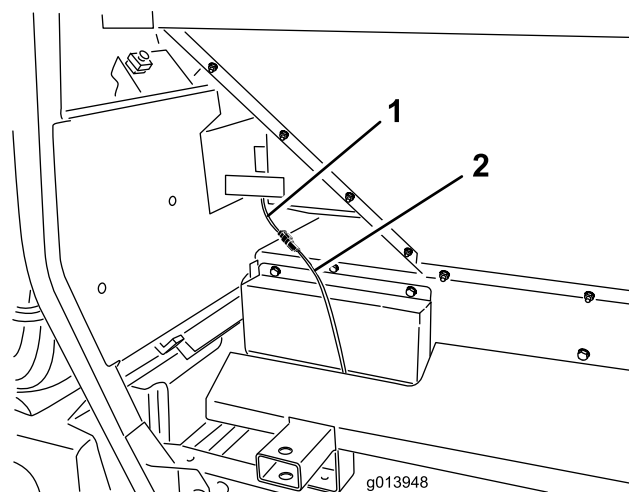


Figura 19
Model 44701

1. Cablu electric
2. Cablu intermediar

6

Conectarea comutatorului de Pornire/Oprire

Model 44701

Piese solicitate pentru această procedură:

1	Comutator de pornire/oprire
---	-----------------------------

Procedură

Conectai conectorul comutatorului de pornire/oprire la conectorul de pe maină (Figura 20).

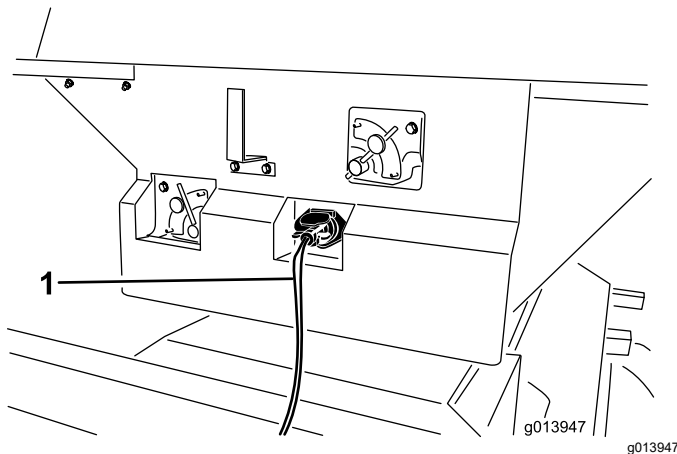


Figura 20

1. Comutator de pornire/oprire

7

Asamblarea telecomenzii portabile

Model 44751

Piese solicitate pentru această procedură:

1	Telecomandă portabilă
4	Baterii AA
1	Suport magnetic
6	uruburi, mici

Procedură

1. Scoateți benzile din cauciuc care fixează cele două părți ale telecomenzii și îndepărtați capacul spate.
2. Montați bateriile în compartimentul acestora, respectând polaritatea corectă. Compartimentul este gravat cu marcaje privind polaritatea pentru fiecare bornă (Figura 21).

Notă: Dacă montați bateriile incorect, telecomanda portabilă nu va funcționa.

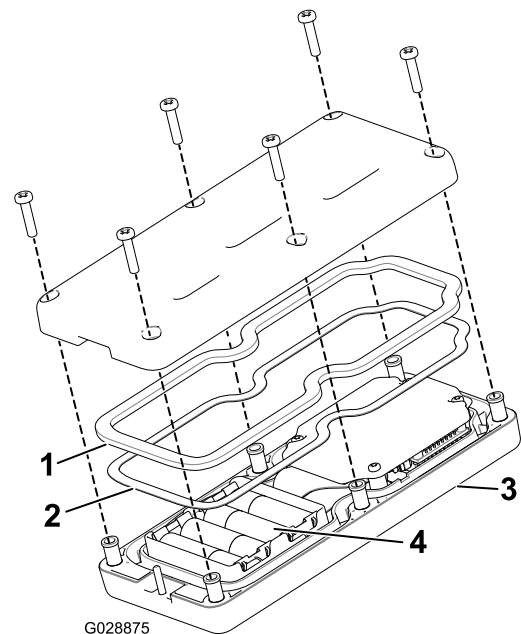


Figura 21

1. Garnitură din cauciuc
2. Garnitură din oel
3. Telecomandă portabilă
4. 4 baterii AA

3. Asigurați-vă că garnitura din oel i cea din cauciuc sunt aezate în canalul telecomenzii portabile i puneți la loc capacul spate (Figura 21).
4. Fixați capacul cu 6 uruburi (Figura 21) i strângeți-le la un cuplu de 1,5-1,7 N·m.
5. Asamblați telecomanda portabilă în suportul magnetic al acesteia, glisați jumătățile suportului împreună i strângeți urubul din magnet (Figura 22).

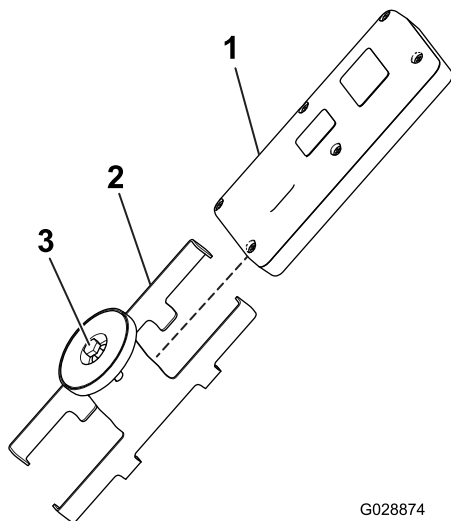


Figura 22

1. Telecomandă portabilă
2. Suportul magnetic al telecomenzii
3. urub în magnet

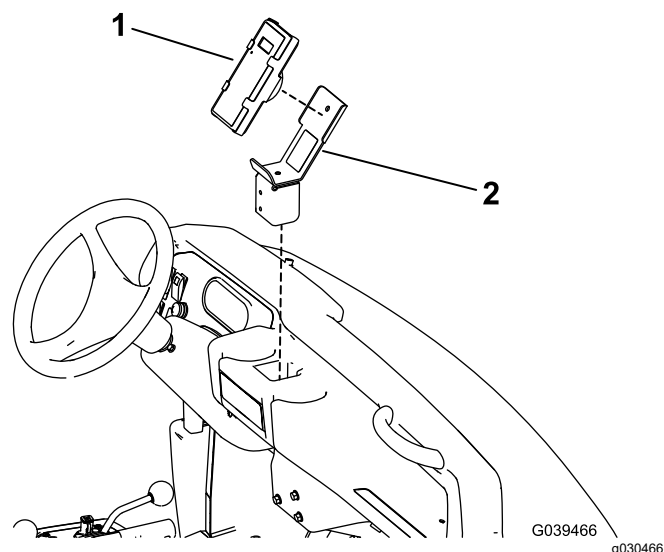


Figura 23

Este prezentat un vehicul Workman Heavy Duty

1. Telecomandă portabilă
2. Ansamblu de montare a dispozitivului de control

8

Montarea telecomenzii wireless

Model 44751

Piese solicitate pentru această procedură:

1	Ansamblu de montare a dispozitivului de control
1	Ansamblu telecomandă wireless

Procedură

Introduceți ansamblul de montare a dispozitivului de control într-un suport pentru pahare sau într-o deschidere similară de pe vehiculul tractor i utilizați-l pentru a depozita telecomanda portabilă wireless. De asemenea, magnetul telecomenzii wireless se fixează pe orice suprafață din oel.

Rezumat al produsului

Comenzi

Supapă de control al debitului pentru podeaua transportoare

Model 44701

O supapă hidraulică de control al debitului controlează viteza benzii transportoare.

Setarea maximă a vitezei este 10 și este tipică pentru majoritatea aplicațiilor indicate pe autocolantele sistemului de operare cu coduri de culoare. Pentru aplicații foarte ușoare utilizați setări mai mici.

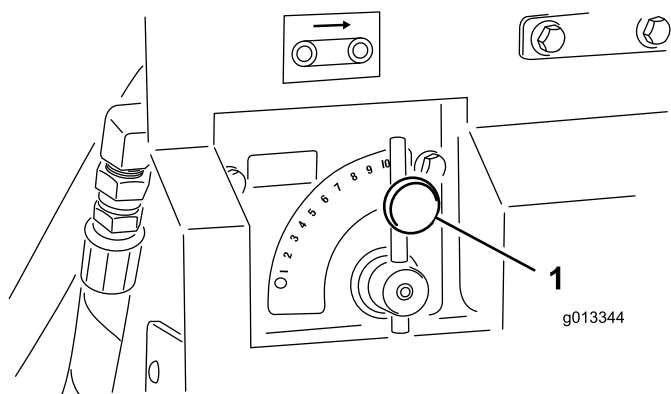


Figura 24

g013344

1. Supapă de control al podelei transportoare

Supapă de control al podelei transportoare pentru dotări opționale

Model 44701

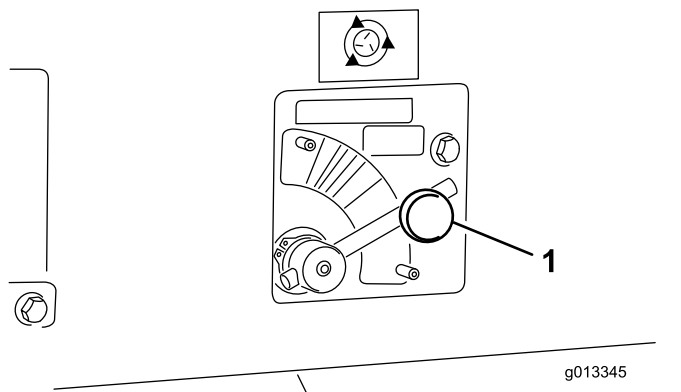


Figura 25

g013345

1. Supapă de control dotări opționale

O supapă hidraulică de control al debitului controlează viteza dotării opționale (dispozitiv de împrăștiere dublu). Pictograma dispozitiv de împrăștiere indică procente de viteză doar pentru dispozitivul de control wireless - pentru sistemul hidraulic standard, plasai comanda în zona de culoare corespunzătoare, începând de la linia punctată și reglaj vitezele în zona de culoare după cum este necesar.

Comutator de Pornire/Oprire

Model 44701

Utilizați cele 2 comutatoare din cadrul comutatorului de Pornire/Oprire pentru a acționa banda transportoare sau dotarea opțională (Figura 26). Inei la îndemână comutatorul de Pornire/Oprire.

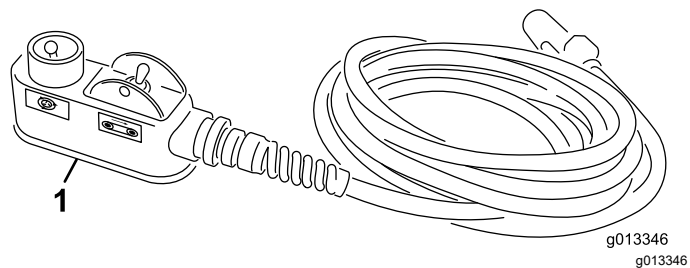


Figura 26

1. Comutator de pornire/oprire

Buton E-Stop

Model 44751

Când ai terminat de lucrat cu maina, apăsai întotdeauna butonul E-STOP (Figura 27) pentru a dezactiva sistemul electric. Când începi să lucrezi cu maina, trebuie să trageți înapoi butonul E-STOP înainte de a porni telecomanda portabilă.

Notă: Când ai terminat de lucrat cu maina, apăsai butonul E-stop pentru a preveni descărcarea bateriei vehiculului tractor.

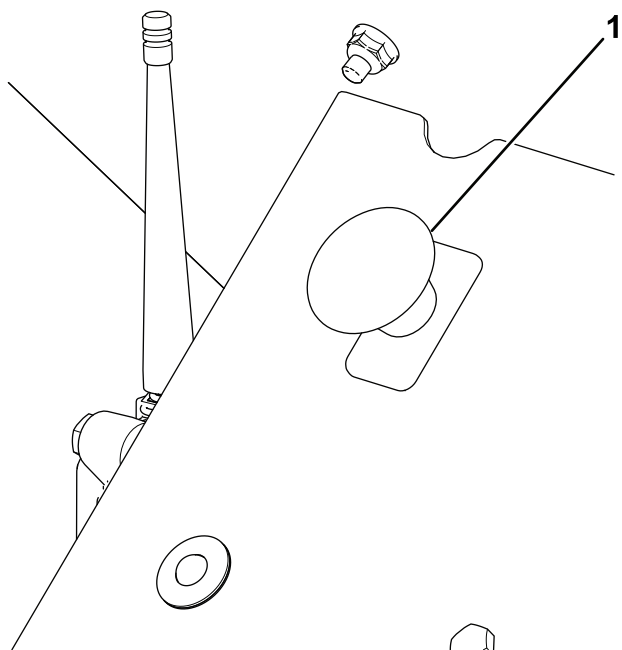


Figura 27

g237530

1. Buton E-STOP

Telecomandă portabilă

Model 44751

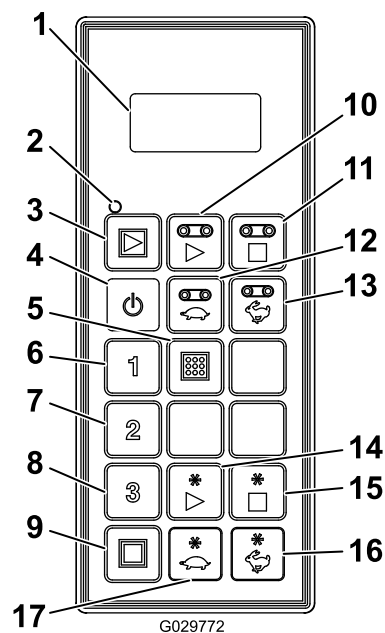


Figura 29

G029772

g029772

Funcționarea LED-ului de diagnoză

După ce trageți butonul E-STOP, LED-ul de diagnoză (Figura 28) se aprinde și rămâne aprins timp de 5 secunde, se stinge timp de 5 secunde și apoi începe să se aprindă intermitent la 3 Hz (3 aprinderi pe secundă) până când porniți telecomanda portabilă. Dacă lampa se aprinde și rămâne aprinsă timp de 5 secunde și apoi începe să se aprindă intermitent la 10 Hz (cu sau fără o pauză de 5 secunde), există o defecțiune a mainii; consultați [Verificarea codurilor de defect \(Pagină 45\)](#).

Notă: Dacă telecomanda portabilă este pornită atunci când trageți butonul E-STOP, lumina nu se va aprinde intermitent la 3 Hz (3 aprinderi pe secundă) timp de 5 secunde după oprire.

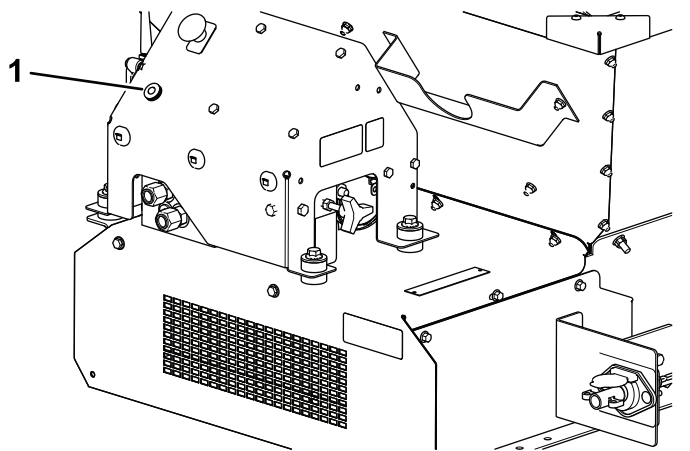


Figura 28

g237532

1. LED de diagnoză

- | | |
|--|--|
| 1. Afișaj LCD | 10. Pornire podea transportoare |
| 2. LED de stare a telecomenzii | 11. Oprire podea transportoare |
| 3. Pornirea tuturor: pornete podeaua transportoare și dotările opționale | 12. Scăderea vitezei podelei transportoare |
| 4. Pornit/Oprit | 13. Mărirea vitezei podelei transportoare |
| 5. Stocare: salvează presetările | 14. Pornire dotare opțională |
| 6. Presetare 1 | 15. Oprire dotare opțională |
| 7. Presetare 2 | 16. Mărirea vitezei dotării opționale |
| 8. Presetare 3 | 17. Scăderea vitezei dotării opționale |
| 9. Oprirea tuturor: oprete toate funcțiile | |

Specificații

Greutăți	
Model de bază	248 kg
Dispozitiv de împrăștiere dublu	68 kg

Radio (model 44751)	
Frecvență	2,4 GHz
Putere maximă de ieșire	19,59 dBm

Dispozitive de ataare/Accesorii

Pentru extinderea și îmbunătățirea performanțelor mainii este disponibilă o gamă de dispozitive de ataare și accesorii aprobate de Toro. Pentru lista dispozitivelor de ataare și a accesoriilor aprobate, contactați un centru de service sau un distribuitor autorizat sau accesați www.Toro.com.

Pentru performanțe optime și utilizarea în siguranță a mainii, utilizați exclusiv piese de schimb și accesorii originale Toro. Piese de schimb și accesorii de altă producție pot fi periculoase și pot anula garanția produsului.

Operare

Înainte de utilizare

Sigurana înainte de utilizare

- Maina are caracteristici de echilibrare, greutate și manipulare diferite în comparație cu alte tipuri de echipamente tractate. Trebuie să citiți și să înțelegeți acest *Manual al operatorului* înainte de a utiliza maina. Familiarizați-vă cu toate comenzile și învățați să opriți rapid.
- Nu lăsați niciodată copii sau persoane neinstruite să utilizeze sau să efectueze lucrări de service asupra mașinii. Reglementările locale pot impune o limită de vârstă pentru utilizator. Proprietarul trebuie să asigure instruirea tuturor operatorilor și a mecanicilor.
- Familiarizați-vă cu utilizarea în siguranță a echipamentului, comenzile de operare și indicatoarele de siguranță.
- Trebuie să știți cum să opriți maina și să opriți rapid motorul.
- Verificați dacă toate controalele pentru prezența operatorului, întrerupătoarele de siguranță și protecțiile sunt montate și funcționează în mod corespunzător. Nu utilizați mașina decât dacă acestea funcționează corect.
- Mențineți la locul lor toate protecțiile și dispozitivele de siguranță. Dacă o protecție, un dispozitiv de siguranță sau un autocolant este ilizibil sau se pierde, reparați-l sau înlocuiți-l înainte de a utiliza maina.
- Strângeți toate piulițele și uruburile slăbite pentru a vă asigura că maina este în stare de funcționare sigură. Asigurați-vă că piesele mainii sunt la locul lor și pot fi folosite în siguranță.
- Asigurați-vă că vehiculul tractor este adecvat pentru a fi utilizat cu un instrument de această greutate, verificând cu furnizorul sau producătorul vehiculului tractor.
- Parcați mașina pe o suprafață plană; acționați frâna de parcare; opriți motorul; scoateți cheia de contact și așteptați oprirea tuturor pieselor mobile înainte de a părăsi maina.

Verificări zilnice

La începutul fiecărei zile, efectuați aceste verificări de siguranță înainte de a utiliza maina. Raportați orice problemă de siguranță superiorului dumneavoastră direct. Consultați instrucțiunile de siguranță din acest manual pentru mai multe detalii.

- [Verificarea anvelopelor și roilor \(Pagină 40\)](#)

- Verificarea sistemului hidraulic (Pagină 41)
- Verificarea oblonului spate (Pagină 41)
- Depozitarea și verificarea cricurilor (Pagină 41)
- Verificarea altor componente (Pagină 41)
- Verificarea garniturii benzii și a oblonului spate (Pagină 42)

Alegerea unui vehicul tractor

⚠ ATENȚIE

Utilizai întotdeauna un vehicul tractor adecvat pentru a deplasa maina, chiar și pe distanțe scurte. Un vehicul tractor nepotrivit poate deteriora maina sau poate cauza vătămări sau deces.

Accesul pentru preluarea comenzii este pe partea operatorului a sistemului hidraulic; consultați **Figura 46 din Preluarea manuală a comenzii (Pagină 28)**.

Un vehicul tractor adecvat trebuie să aibă o capacitate minimă de tractare de 1405 kg.

Pe asiul de tractare, sarcina maximă de transport a mainii este de 907 kg, rezultând o greutate de 113 kg pe cârligul de remorcare. Tara (fără sarcină) este de 499 kg, cu o greutate de 23 kg pe cârligul de remorcare.

Rezultă o greutate de 145 kg pe cârligul de remorcare a mainii echipate cu pachetul de acționare hidraulică PP de 11 cp atunci când funcționează cu sarcină completă. Rezultă o greutate pe cârligul de remorcare de 48 kg, fără sarcină. Tara (fără sarcină) este de 599 kg.

În cazul asiului Direct Connect Truckster, sarcina maximă de transport a mainii este de 907 kg, cu un transfer de greutate rezultat de 272 kg către vehiculul tractor. Tara (fără sarcină) este de 544 kg, cu un transfer de greutate rezultat de 52 kg către vehiculul tractor.

Conectarea mainii la un vehicul tractor

⚠ ATENȚIE

Dacă stai între maină și vehiculul tractor în timpul cuplării putei suferi răniri grave.

Nu stai între maină și vehiculul tractor în timpul cuplării.

1. Reglai înălțimea dispozitivului de cuplare prin rotirea mânerului (mânerelor) suportului cricului pentru a menine maina la nivel.
2. Conectai dispozitivul de cuplare tip furcă al mainii la vehiculul tractor folosind un tift de cuplare cu diametrul de 18 mm și o clemă de siguranță (nu sunt furnizate). Montați tiftul de cuplare la dispozitivul de cuplare și bara de traciune a vehiculului tractor pe asiul de tractare sau la suportul dispozitivului de cuplare furnizat pe asiul Direct Connect Truckster.
3. Coborâți dispozitivul de cuplare cu ajutorul cricului (cricurilor).
4. Când greutatea completă a mainii a fost transferată pe bara de traciune a vehiculului tractor de la nivelul cricului (cricurilor), trageți tiftul care ine în poziție cricul (cricurile).
5. Depozitați cricul (cricurile) după cum urmează:
 - Pe asiul de tractare, rotiți cricul la 90 de grade în sens invers acelor de ceasornic până când partea de jos a cricului este îndreptată spre partea din spate a mainii. Aceasta este poziția de deplasare.
 - În cazul asiului Direct Connect Truckster, mutați cricurile în spatele mainii și rotiți-le cu 90 de grade până când partea inferioară a ambelor cricuri este îndreptată spre centrul mainii. Aceasta este poziția de deplasare.
6. Fixați furtunul de presiune și furtunul de retur la ieșirile hidraulice corecte de la vehiculul tractor. Furtunul de retur are o supapă de reținere. Dacă inversați furtunurile, unele funcții ale mainii pot funcționa în sens invers sau pot să nu funcționeze deloc. Testați sistemul hidraulic înainte de a utiliza maina pentru prima dată.
7. Conectai cablul intermediar la conectorul de alimentare al vehiculului tractor.
8. Verificați nivelul uleiului hidraulic din rezervor și adăugați mai mult pentru a-l umple, dacă este necesar; consultați manualul operatorului al vehiculului tractor.

Important: Nu lăsați liniile hidraulice, cablul de alimentare și cablurile suspendate să atingă solul. Evitați locurile în care acestea ar putea fi prinse sau tăiate.

Pregătirea pentru utilizare

Maina este echipată cu un sistem unic de operare cu coduri de culoare care elimină presupunerile din configurarea mainii. Pur și simplu alegeți împrătierea, identificați culoarea și apoi reglați fiecare setare pentru a se potrivi cu acea culoare, pentru a obține o împrătiere perfectă de fiecare dată.

Autocolant pentru utilizarea principală

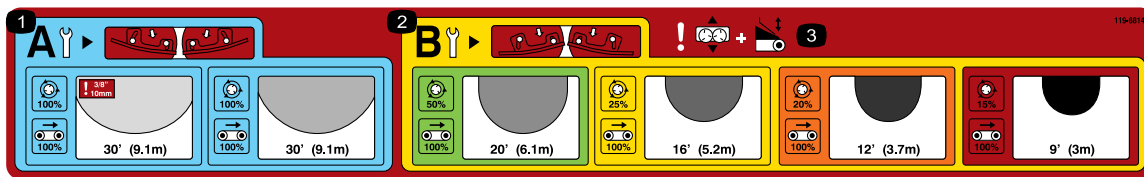


Figura 30

decal119-6814

1. Setări de reglare densitate mică de împrătiere a dispozitivului de împrătiere
2. Setări de reglare densitate mare de împrătiere a dispozitivului de împrătiere
3. Avertisment - reglarea glisării și a oblonului spate

Alegerea împrătierii

Alegeți împrătierea citind autocolantul pentru utilizarea principală care se află pe oblonul spate al mainii (Figura 30).

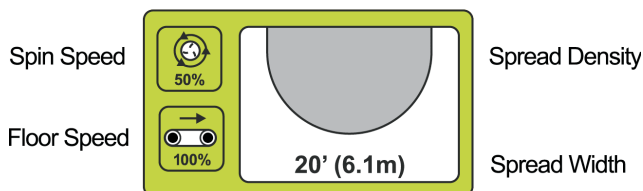


Figura 31

g013715

Acest autocolant arată gama de împrătieri disponibile și le clasifică prin culori (Figura 31). Fiecare culoare reprezintă o rată diferită de aplicare, de la ultra-uoață la ultra-masivă. Densitatea de împrătiere este indicată de ovalele umbrite (de la mică la mare). Este indicată și lăimea aproximativă.

Verificarea lamelor

Notă: Maina este livrată cu lamele dispozitivului de împrătiere în POZIȚIA B.

Densitățile de împrătiere mai mici (panoul albastru) vă reamintesc să vă asigurați că lamele dispozitivului de împrătiere sunt în POZIȚIA A (Figura 32).



Figura 32

g013716

Atunci când lamele sunt în POZIȚIA A, uruburile din interior (cele mai apropiate de centrul discului)

sunt foarte apropiate de peretele lamei, iar uruburile din exterior (cele mai apropiate de marginea discului) sunt la distanță față de peretele lamei.

Acest lucru este foarte important deoarece această poziție este proiectată pentru a oferi o împrătiere și o distribuție optimă la viteze mari și volum redus de nisip.

Pentru setări la valori mai mari (panoul auriu) lamele trebuie să fie în POZIȚIA B pentru a asigura cea mai bună distribuție la volume mai mari și viteze mai mici ale discului (Figura 33).



Figura 33

g013717

Atunci când lamele sunt în POZIȚIA B, uruburile din interior (cele mai apropiate de centrul discului) sunt la distanță față de peretele lamei, iar uruburile din exterior (cele mai apropiate de marginea discului) sunt foarte apropiate de peretele lamei.

Important: Poziția incorectă a lamei este un motiv comun pentru care nu funcționează modelele de împrătiere.

Setarea oblonului spate, a vitezei dispozitivului de împrătiere, a glisării și a vitezei podelei transportoare

După ce ai selectat împrătierea dorită și v-ai asigurat că lamele sunt reglate corect, efectuați restul setărilor mainii.

Fiecare setare este indicată pe maină prin autocolante de culoare corespunzătoare (Figura 34).

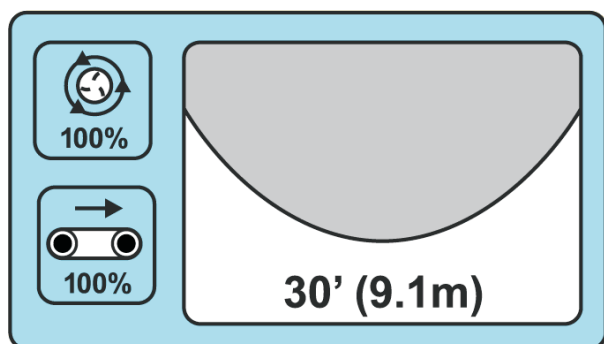


Figura 34

g013718

Dacă doriți aplicarea unui strat de pulbere cu densitate mică, zona albastră indică faptul că oblonul spate, viteza podelei transportoare, viteza dispozitivului de împrăștiere și reglarea glisării receptorului trebuie să fie în pozițiile albastre (Figura 34).

DENSITATE MICĂ

Lăime aproximativă: 9,1 m

Poziția lamei: A

Viteza podelei transportoare: 100%

Viteza dispozitivului de împrăștiere: albastru/100%

Oblon spate: albastru

Reglarea glisării: albastru

Pentru a umple găurile de aerare, efectuați setările la ROU.

DENSITATE FOARTE MARE

Lăime aproximativă: 2,7 m

Poziția lamei: B

Viteza podelei transportoare: 100%

Viteza dispozitivului de împrăștiere: rou/15%

Oblon spate: rou

Reglarea glisării: rou

Reglarea oblonului spate

Oblonul spate controlează volumul de material care trece prin maina ProPass (Figura 35).



Figura 35

Autocolant cu simbolul oblonului spate

g013699

Oblonul spate de 12,7 cm este divizat în seciuni de culoare cu o linie de pornire pentru fiecare seciune de culoare (Figura 36). Puteți mări sau micora cantitatea de material prin intermediul oblonului spate, în funcție de seciunea de culoare corespunzătoare.



Figura 36

g013705

Notă: Culorile de pe autocolantul prezentat în Figura 36 corespund culorilor de pe autocolantul pentru utilizarea principală (Figura 30).

Reglarea vitezei dispozitivului de împrăștiere

Notă: Culorile de pe autocolantele prezentate în Figura 38 și Figura 39 corespund culorilor de pe autocolantul pentru utilizarea principală (Figura 30).



Figura 37

Autocolant cu simbolul dispozitivului de împrăștiere

g013706

Sistem hidraulic standard (model 44701): setai controlul hidraulic pe linia de pornire punctată, în zona de culoare corespunzătoare (Figura 38). Putei varia vitezele dacă, este necesar, în seciunea de culoare corespunzătoare.

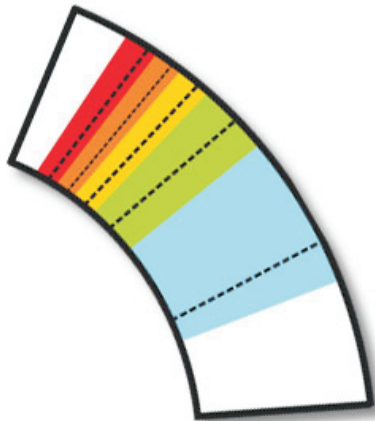


Figura 38

g013707

Control wireless (model 44751): setai în funcție de procentul indicat în seciunea colorată a autocolantului i în tabelul de pe partea din spate a dispozitivului de control wireless (Figura 39).

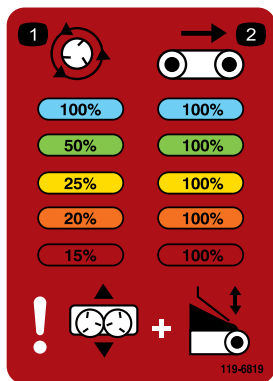


Figura 39

decal119-6819

Reglarea glisării

Reglarea glisării poziționează nisipul pe măsură ce cade pe discuri. Pe lângă poziția de pornire cu coduri de culoare pentru fiecare utilizare, autocolantele ilustrează setarea necesară pentru reglajul fin al împrăstierii; consultați [Reglarea fină](#) (Pagină 23).



Figura 40

Autocolant cu simbolul glisării

g013709

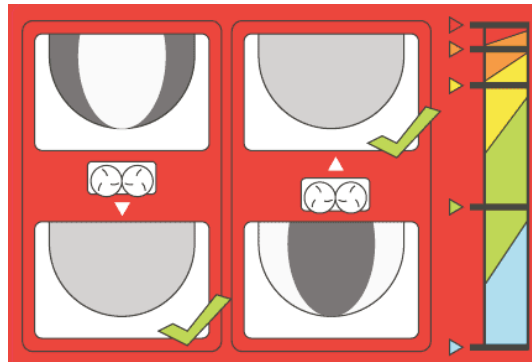


Figura 41

g013710

Notă: Culorile de pe autocolantul prezentat în Figura 41 corespund culorilor de pe autocolantul pentru utilizarea principală (Figura 30).

Reglarea vitezei podelei transportoare

Viteza podelei transportoare pentru fiecare setare este 100% în mod uzual; acest lucru a fost dezvoltat și testat pentru a avea de reglat un factor mai puțin în sistemul de operare cu coduri de culoare. De obicei trebuie să utilizezi oblonul spate pentru a reduce volumul de material, nu viteza podelei transportoare; totuși, dacă înălțimea minimă a oblonului spate este insuficientă pentru a reduce fluxul de material, scadeți viteza podelei transportoare.



Figura 42

Autocolant cu simbolul vitezei podelei transportoare

g013711

Reglarea fină

Sistemul de operare cu coduri de culoare a fost dezvoltat pentru a elimina nevoia de a face presupuneri pentru a obține o împrăstiere perfectă. Cu toate acestea, cu atât de multe variabile, cum ar fi greutatea nisipului, dimensiunea granulelor,

coninutul de umiditate etc., împrăștierea poate fi încă neuniformă.

Pentru a corecta acest lucru, în această imagine este indicată **reglarea amplasării receptorului**, cu repoziționarea corectă a acestuia (Figura 43).

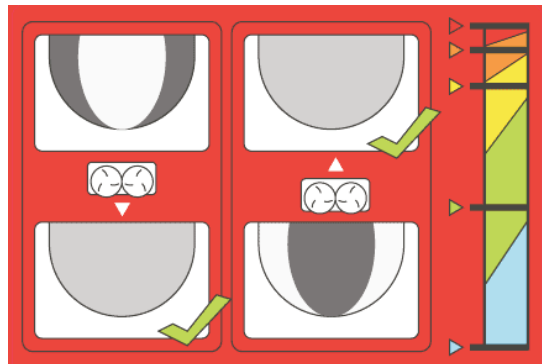


Figura 43

g013710

Când modelul de împrătiere este cu densitate mare în interiorul împrătierii, pur și simplu glisai receptorul spre interior, spre buncărul de alimentare. Dacă modelul de împrătiere este cu densitate mare la exterior, glisai receptorul spre exterior, la distanță față de buncărul de alimentare.

Notă: Culorile de pe autocolantul prezentat în Figura 43 corespund culorilor de pe autocolantul pentru utilizarea principală (Figura 30).

În timpul utilizării

Sigurana în timpul utilizării

- Proprietarul/operatorul poate preveni și este responsabil pentru accidentele care pot cauza vătămări corporale sau pagube materiale.
- Purtați îmbrăcăminte adecvată, inclusiv ochelari de protecție, pantaloni lungi, încălăminte solidă, antiderapantă și căști pentru protecția auzului. Strângeți la spate părul lung și nu purtați îmbrăcăminte largă sau bijuterii.
- Utilizați mâna cu foarte mare atenție. Nu vă angrenați în nicio activitate care vă poate distrage atenția; în caz contrar, se pot înregistra pagube materiale sau vătămări corporale.
- Nu utilizați mașina atunci când sunteți obosit, bolnav sau sub influența alcoolului sau a drogurilor.
- Nu transportați niciodată pasageri cu mâna și în trecătorii și animalele de companie departe de mână în timpul funcționării.
- Țineți mâinile și picioarele la distanță de buncărul de alimentare.

- Rămânei aezat ori de câte ori vehiculul tractor este în micare.
- Utilizarea mâinii necesită atenție. Neutilizarea vehiculului tractor în siguranță poate cauza accidente, răsturnarea acestuia și vătămări grave sau deces. Conduceți cu atenție și pentru a preveni răsturnarea sau pierderea controlului; procedați în felul următor:
 - Fii extrem de precaut, reduceți viteza și mențineți distanța față de capcanele de nisip, anuri, obstacole de apă, rampe, zone necunoscute sau alte pericole.
 - Reduceți viteza mâinii încărcate atunci când vă confrunțați cu un teren neuniform, pentru a evita instabilitatea acesteia.
 - Atenție la gropi sau alte pericole ascunse.
 - Fii precaut când operați pe o pantă abruptă. Conduceți drept în sus sau în jos pe terenuri înclinate. Reduceți viteza atunci când efectuați viraje strânse. Evitați întoarcerile pe teren în pantă ori de câte ori este posibil.
 - Acordați o atenție sporită atunci când lucrați pe suprafețe umede, la viteze mai mari sau la sarcină maximă. Timpul de oprire crește la sarcină maximă. Comutați într-o treaptă inferioară înainte de a conduce în sus sau în jos pe un teren în pantă.
 - Evitați opririle și pornirile brute. Nu treceți de la deplasarea în marșier la deplasarea în față fără să vă opriți mai întâi complet.
 - Nu efectuați viraje strânse sau manevre brute sau alte acțiuni de conducere nesigure care pot cauza pierderea controlului.
 - Fii atent la împrejurimi atunci când întoarceți sau vă deplasați în marșier cu mâna. Asigurați-vă că zona este liberă și inei toți trecătorii la distanță. Efectuați toate acțiunile încet.
 - Fii atent la trafic atunci când vă aflați în apropierea drumurilor sau când le traversați. Dai întotdeauna prioritate de trecere pietonilor și altor vehicule. Respectați toate regulile de circulație și verificați reglementările locale privind utilizarea mâinii pe sau în apropierea autostrăzilor.
 - Fii întotdeauna atent și evitați elementele de joasă înălțime, cum ar fi crengi de copaci, grinzi de ui, pasarele etc. Asigurați-vă că există suficient spațiu deasupra pentru a degaja cu ușurință vehiculul tractor și capul dumneavoastră.
 - Nu utilizați mașina dacă există riscul unor descărcări electrice.
 - Dacă vreodată aveți dubii cu privire la funcționarea în siguranță, opriți lucrul și întrebați superiorul dumneavoastră direct.

- Nu lăsați maina nesupravegheată în timp ce funcionează.
- Asigurați-vă că maina este conectată la vehiculul tractor înainte de încărcare sau descărcare.
- Nu transportați încărcături care depășesc limitele de încărcare ale mainii sau ale vehiculului tractor.
- Stabilitatea încărcăturilor poate varia - de exemplu, încărcăturile înalte au un centru de greutate mai înalt. Reduceți limitele maxime de încărcare pentru a asigura o stabilitate mai bună, dacă este necesar.
- Pentru a evita răsturnarea mainii, procedați în felul următor:
 - Monitorizați cu atenție înălțimea și greutatea încărcăturii. Încărcăturile mai mari și mai grele pot crește riscul de răsturnare.
 - Distribuți încărcătura uniform, din față în spate și dintr-o parte în alta.
 - Aveți grijă când întoarceți și evitați manevrele ce nu sunt efectuate în siguranță.
 - Asigurați-vă întotdeauna că maina este conectată la vehiculul tractor înainte de încărcare.
 - Nu introduceți obiecte mari sau grele în interior buncărului de alimentare. Acest lucru ar putea deteriora cureaua și rolele. De asemenea, asigurați-vă că încărcătura are o textură uniformă. Maina poate proiecta în mod imprevizibil pietre de dimensiuni mici în nisip.
- Nu stai în spatele mainii atunci când descărcați sau efectuați împrăștierea. Dispozitivul de împrăștiere dublu, transportorul transversal și procesorul pot ejecta particule și praf la viteze mari.
- Descărcați mașina sau deconectați-o de la vehiculul tractor pe o suprafață plană.
- Nu vă deplasați cu maina în poziție complet ridicată. Acest lucru sporește riscul de răsturnare a mainii.
- Nu vă deplasați cu maina în zone cu marcaj de precauție (galben/negru). Atunci când nu sunt montate dispozitive de atașare la maină, deplasați-vă cu maina în poziție coborâtă.
- Opriți dispozitivul de atașare atunci când vă apropiați de oameni, vehicule, treceri de vehicule sau treceri de pietoni.
- Fii extrem de precaut atunci când vă deplasați pe teren în pantă, mai ales la întoarceri.
 - Deplasarea pe pante abrupte cu maina complet încărcată poate cauza răsturnări sau pierderea tracțiunii pentru maină sau vehiculul tractor.
 - Reduceți greutatea încărcăturii în timpul deplasărilor pe teren în pantă abruptă și evitați stivuirea încărcăturii.

Siguranța în pantă

- Verificați specificațiile vehiculului tractor pentru a vă asigura că nu depășiți capacitățile sale cu privire la deplasarea în pantă.
- Pantele reprezintă un risc major de accidente legate de pierderea controlului și răsturnare, care pot cauza vătămări grave sau decesul. Operatorul este responsabil pentru utilizarea în siguranță pe pante. Utilizarea mainii pe o pantă necesită atenție suplimentară.
- Operatorul trebuie să evalueze condițiile locului respectiv pentru a determina dacă panta este sigură pentru funcționarea mainii și, de asemenea, să supravegheze locul. Dai dovadă de simț practic și o judecată bună atunci când realizați această evaluare.
- Operatorul trebuie să examineze instrucțiunile enumerate mai jos cu privire la operarea mainii pe pante. Luați în considerare condițiile de operare din ziua respectivă pentru a determina dacă să utilizați maina în locul respectiv. Modificările de pe teren pot duce la o schimbare legată de utilizarea în pantă a mainii.
- Evitați pornirea, oprirea sau virarea mainii în pantă. Evitați schimbarea bruscă a vitezei sau direcției. Efectuați întoarcerile lent.
- Nu utilizați maina în nicio situație în care tracțiunea, direcția sau stabilitatea este sub semnul întrebării.
- Îndepărtați sau marcați obstacole precum anurile, gropile, denivelările, pietrele sau alte pericole ascunse. Iarbă înaltă poate ascunde obstacole. Terenul denivelat poate cauza răsturnarea mainii.
- Rețineți faptul că utilizarea mainii pe iarbă udă, de-a lungul pantelor sau pe direcție descendentă poate duce la pierderea tracțiunii. Pierderea tracțiunii pentru roile motoare poate duce la alunecare și pierderea capacității de frânare și direcționare.
- Fii extrem de atent atunci când utilizați maina în apropierea pantelor abrupte, anurilor, terasamentelor, cursurilor de apă sau altor zone periculoase. Maina se poate răsturna brusc dacă o roată trece peste margine sau marginea cedează. Stabilii o distanță sigură între maină și orice sursă de pericol.

Caracteristici de utilizare

Maina are caracteristici de echilibrare, greutate și manipulare ce pot fi diferite față de alte tipuri de echipamente tractate. Citiți cu atenție acest *Manual al operatorului*.

Cu o dotare opțională montată, fii atent la garda la sol atunci când vă deplasați pe un teren în pantă. Pentru o maină montată pe un asiu de tractare, garda la

sol este de 33 cm fără încărcătură. Pentru o maină montată pe un asiu Direct Connect Truckster, garda la sol este de 43 cm fără încărcătură.

Controlul alimentării electrice a mainii

Oprirea sau pornirea mainii

Model 44701

Când ai terminat de lucrat, utilizezi comutatorul pentru a opri maina. Când începi lucrul cu maina, pornești vehiculul sau pachetul de acționare pentru a presuriza sistemul hidraulic și utilizezi comutatorul pentru a porni maina.

Oprirea sau pornirea mainii

Model 44571

Când ai terminat de lucrat cu maina, apăsai întotdeauna butonul E-STOP (Figura 44) pentru a dezactiva sistemul electric. Atunci când începi să lucrezi cu maina, trebuie să trageți înapoi butonul E-STOP înainte de a porni telecomanda portabilă.

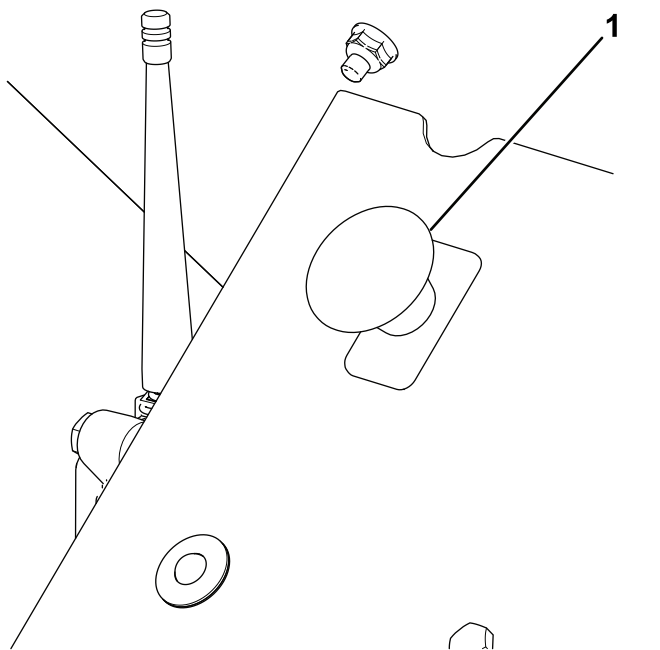


Figura 44

g237530

1. Buton E-STOP

Important: După ce ai terminat de utilizat maina, apăsai butonul E-STOP pentru a preveni descărcarea bateriei vehiculului tractor.

Utilizarea mainii

1. Umpleți buncărul de alimentare al mainii cu materialul ce trebuie împrăștiat.
 2. Asigurați-vă că este montat dispozitivul de împrăștiere dublu opțional.
 3. Reglați înălțimea oblonului spate la setarea preferată.
 4. Reglați ambele supape de control al debitului la setarea preferată. Setai viteza curelei și a dotării opționale la setarea preferată (de obicei, viteza curelei trebuie să fie: wireless - 100%, sistem hidraulic standard - #10).
 5. Parcați vehiculul tractor la 3 m în fața zonei necesare pentru tratamentele de suprafață.
 6. Asigurați-vă că sunt oprite ambele comutatoare de pornire/oprire. La modelele wireless, asigurați-vă că funcțiile telecomenzii portabile sunt dezactivate.
 7. Asigurați-vă că trapa spate este complet închisă și blocată bine.
 8. Activați sistemul hidraulic (fie pe vehiculul tractor, fie pe pachetul de acționare hidraulică auxiliar).
 9. Măriți turaia motorului vehiculului tractor. Activați dotarea opțională cu ajutorul comutatorului de pornire/oprire sau al telecomenzii portabile pentru modelele wireless.
 10. Conduceți în față către zona care necesită tratamente de suprafață, mărinți turaia motorului vehiculului tractor în intervalul optim de funcționare.
 11. Atunci când dotarea opțională a mainii se află direct la începutul zonei care necesită tratamente de suprafață, pornești banda transportoare cu ajutorul comutatorului de pornire/oprire sau al telecomenzii pentru modelele wireless.
- Notă:** Pentru modelele wireless utilizați funcția PORNIREA TUTUROR în locul funcțiilor PORNIREA DOTĂRII OPZIONALE și PORNIREA PODEA TRANSPORTOARE ca pe o funcție unică pentru pornirea funcționării. Va porni dotarea opțională și apoi cureaua.
12. Conduceți în linie dreaptă și împrăștiati materialul cu o viteză constantă până când împrăștierea ajunge la marginea zonei care necesită tratamente de suprafață.
 13. Opriți banda transportoare, întoarceți maina în poziții opuse pentru următoarea trecere.
 14. Înainte de a efectua următoarea trecere, verificați modelul de împrăștiere pe sol. Modificați setările mainii dacă este necesar.
 15. Continuați pașii 11 - 14 până la acoperirea întregii zone care necesită tratamente de suprafață sau până la golirea buncărului de alimentare

16. Opii banda transportoare i dotarea opională, reducei turaia motorului vehiculului tractor i decuplai sistemul hidraulic.

Important: Opii întotdeauna mai întâi banda transportoare.

Sigurana privind dispozitivul de control wireless

Model 44751

Dispozitivul de control wireless activează rapid componentele rotative i pericolele de prindere. Avei grijă ca maina ProPass să fie în raza dumneavoastră vizuală atunci când utilizai, reglai sau programai dispozitivul de control wireless.

Pentru a asigura activarea intenționată a dispozitivelor de împrătiere i a podelei transportoare, trebuie să apăsai butoanele de pornire de două ori: o dată pentru a selecta i a doua oară pentru a activa. Acest lucru ajută la prevenirea pornirii accidentale atunci când sunt efectuate reglaje manuale la mână

Dacă nu apăsai niciun buton timp de 10 secunde atunci când programai sau vă pregătii pentru a opera dispozitivul de control wireless, acesta intră în modul inactiv i revine la ultimul program sau setare salvate.

⚠ AVERTISMENT

Uleiul hidraulic scurs sub presiune poate pătrunde în piele i cauza răni.

Opii dispozitivul de control wireless i vehiculul de lucru (pentru a vă asigura că nu există flux hidraulic) înainte de a efectua orice reglaje fizice la lame sau podeaua transportoare.

Utilizarea controalelor hidraulice i a dotărilor opionale

Model 44751

Sistem de comandă de la distanță

Sistemul de comandă de la distanță este alcătuit dintr-o telecomandă portabilă, un receptor de +12 - +14,4 V c.c. i un cablu.

Telecomandă portabilă

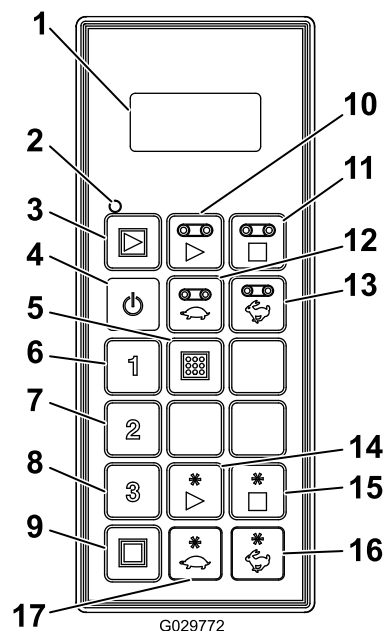


Figura 45

- | | |
|--|--|
| 1. Afișaj LCD | 10. Pornire podea transportoare |
| 2. LED de stare a telecomenzii | 11. Oprete podea transportoare |
| 3. Pornirea tuturor: pornete podeaua transportoare i dotările opionale | 12. Scăderea vitezei podelei transportoare |
| 4. Pornit/Oprit | 13. Mărirea vitezei podelei transportoare |
| 5. Stocare: salvează presetările | 14. Pornire dotare opională |
| 6. Presetare 1 | 15. Oprete dotare opională |
| 7. Presetare 2 | 16. Mărirea vitezei dotării opionale |
| 8. Presetare 3 | 17. Scăderea vitezei dotării opionale |
| 9. Oprete tuturor: oprete toate funciile | |

Butoane functionale

Buton	Nume	Funcie
	PORNIT/OPRETE	Pornete sau oprete telecomanda portabilă.
	PORNIREA TUTUROR	Asigură controlul funcționării atât a podelei transportoare, cât i a dotării opionale, inclusiv pornirea/oprirea i afiarea vitezei.
	PORNIREA PODEA TRANSPORTOARE	Asigură controlul funcționării podelei transportoare a buncărului de alimentare, inclusiv pornirea/oprirea i afiarea vitezei podelei transportoare.

Buton	Nume	Funcție
	OPRIRE PODEA TRANSPORTOARE	Oprete podeaua transportoare.
	SCĂDEREA VITEZEI PODELEI	Reduce viteza podelei transportoare.
	MĂRIREA VITEZEI PODELEI	Mărete viteza podelei transportoare.
	PRESETARE 1	Valori prestabilite pe care le puteți stoca atât pentru viteza podelei transportoare, cât și pentru cea a dotărilor opționale.
	PRESETARE 2	
	PRESETARE 3	
	STOCARE	Este utilizat împreună cu butonul PRESETARE pentru a stoca sau a stabili o memorie presetată.
	PORNIRE DOTARE OPIONALĂ	Asigură controlul funcționării dotării opționale spate, inclusiv pornirea/oprirea și afișarea vitezei acesteia.
	OPRIRE DOTARE OPIONALĂ	Oprete dotare opțională.
	SCĂDEREA VITEZEI DOTĂRII OPIONALE	Reduce viteza dotării opționale.
	MĂRIREA VITEZEI DOTĂRII OPIONALE	Mărete viteza dotării opționale.
	OPRIREA TUTUROR	Oprete atât podeaua transportare cât și dotarea opțională.

Pornirea telecomenzii portabile

Apăsai butonul PORNIT/OPRIT de pe telecomandă și așteptai până când găsește receptorul. Asigurați-vă că nu sunt apăsată butoane pe telecomanda portabilă în timp ce aceasta efectuează rutina de pornire.

Explicarea funcționării LED-ului de stare a telecomenzii

Model 44751

LED-ul de stare a telecomenzii se aprinde intermitent lent la 2 Hz (de două ori pe secundă) atunci când telecomanda portabilă transmite, dar nu este apăsat

niciun buton, când sunt active butoanele pentru podeaua transportoare și dotările opționale. Când apăsați un buton, lampa se aprinde intermitent la 10 Hz.

Elemente cheie cu privire la funcționare

- Atunci când pornii telecomanda portabilă, pe afiș trebuie să apară **FLR OFF (PODEA TRANSPORTOARE OPRITĂ)** și **OPT OFF (DOTĂRI OPIONALE OPRITE)** în aproximativ 5 secunde. Dacă pe afiș apare textul „waiting for base” (se așteaptă receptorul), asigurați-vă că receptorul este alimentat electric și că butonul E-STOP de pe receptor este tras în afară.
- Este disponibilă întotdeauna o **memorie curentă de lucru**. Memoria curentă de lucru nu este o presetare. Când pornii telecomanda portabilă, aceasta utilizează ultimele setări de lucru salvate din memoria curentă de lucru.
- Secvență operațională a butoanelor de pornire ale telecomenzii portabile:
 - Apăsarea o singură dată a butonului (PORNIREA TUTUROR, PORNIRE PODEA TRANSPORTOARE sau PORNIRE DOTARE OPIONALĂ) apelează setarea din memoria curentă de lucru stocată în telecomanda portabilă.
 - Apăsai același buton de pornire a doua oară pentru a porni componenta dacă este cuplat sistemul hidraulic (afișarea unor numere care cresc pe afiș).
 - Apăsai a treia oară același buton de pornire pentru a stoca noua setare stabilită în memoria de lucru a telecomenzii.
- După ce apăsați butonul de pornire o dată pentru a vizualiza setarea memoriei curente de lucru în modul de nefuncționare, aveți aproximativ 10 secunde pentru a începe efectuarea setării sau reglarea elementului dorit înainte ca telecomanda să se oprească. Într-un mod de lucru, regula celor 10 secunde nu se aplică.
- Pentru a programa o presetare, trebuie ca elementele dorite să fie întâi **activate sau cuplate**.
- Pentru a utiliza o presetare, vedeți procente de viteză ale elementelor pe afiș pentru a le activa sau cupla. Dacă vedeți pe afiș textul **OFF (OPRIT)**, trebuie să apăsați din nou presetarea.

Preluarea manuală a comenzii

Dacă telecomanda portabilă lipsește, este deteriorată sau nu funcționează, puteți opera totuși manual pentru a finaliza sarcinile sau a continua o lucrare de împărțire.

Accesul pentru preluarea comenzii este pe partea operatorului a sistemului hidraulic (Figura 46).

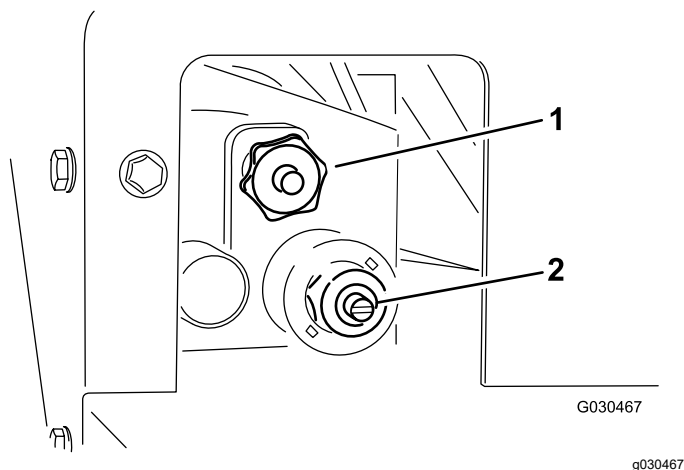


Figura 46

1. Viteza podelei transportoare
2. Viteza dispozitivului de împrăștiere

- Pentru a regla viteza podelei transportoare (Figura 47), rotii butonul în sensul acelor de ceasornic. Utilizai viteza maximă a podelei transportoare a sistemului de operare cu coduri de culoare atunci când nu este activat fluxul hidraulic. Această setare este utilă atunci când buncărul de alimentare este plin cu nisip.

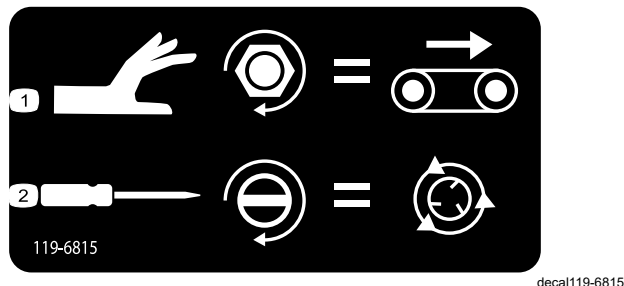


Figura 47

Autocolant cu privire la preluarea manuală a comenzii

1. Reglarea vitezei podelei transportoare
2. Reglarea dispozitivului de împrăștiere

- Pentru a regla viteza dispozitivului de împrăștiere (Figura 47), folosii o urubelniță cu cap plat, rotind urubul în sensul acelor de ceasornic pentru a mări viteza sau în sens invers acelor de ceasornic pentru a reduce viteza.

Notă: Dacă reglai maina în timp ce fluxul hidraulic este activ i nu dorii ca nisipul să fie împrătiat în timp ce efectuai reglarea, asigurai-vă că podeaua transportoare este oprită.

După ce ai efectuat setările, utilizai controlul hidraulic al debitului de pe vehiculul tractor pentru a porni i opri sistemul în timpul funcționării.

Utilizarea telecomenzii portabile

Model 44751

Ecran cu cristale lichide (LCD)

Ecranul LCD (afiaj cu cristale lichide) cu 2 linii i 8 caractere pe linie arată starea i activitatea pe măsură ce apăsați butoanele telecomenzii portabile. Dispune de iluminare de fundal i contrast ce pot fi reglate de către utilizator. Modificările sunt salvate în memoria curentă de lucru a telecomenzii. După ce unitatea este oprită, afiajul folosește ultimele setări pentru contrast i iluminare de fundal atunci când pornii unitatea.

Reglarea iluminării de fundal

Apăsați simultan butoanele OPRIREA TUTUROR i SCĂDEREA VITEZEI PODELEI TRANSPORTOARE în timp ce observai afiajul, până când obinei iluminarea de fundal dorită.

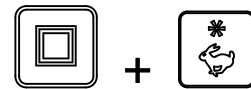


Notă: Sunt disponibile 3 setări: OPRIRE, NIVEL SCĂZUT i NIVEL RIDICAT.

Iluminarea de fundal consumă cantitatea cea mai mare de energie dintre toate funciile telecomenzii portabile. Mărirea nivelului de iluminare de fundal crete consumul de energie i scurtează durata de viaă a bateriilor; cu cât iluminarea de fundal este mai mică, cu atât durata de viaă a bateriei este mai mare.

Mărirea contrastului

Apăsați simultan butoanele OPRIREA TUTUROR i MĂRIREA VITEZEI DOTĂRII OPIONALE în timp ce observai afiajul, până când obinei contrastul dorit.



Notă: Sunt disponibile 3 setări: OPRIRE, NIVEL SCĂZUT i NIVEL RIDICAT.

Reducerea contrastului

Apăsați simultan butoanele OPRIREA TUTUROR i SCĂDEREA VITEZEI DOTĂRII OPIONALE în timp ce observai afiajul, până când obinei contrastul dorit.



Notă: Sunt disponibile 3 setări: OPRIRE, NIVEL SCĂZUT ÎN NIVEL RIDICAT.

Verificarea duratei de viață a bateriei, frecvenței de funcționare, a afișării ID-ului receptorului și al telecomenzii

Apăsai simultan butoanele OPRIREA TUTUROR și OPRIRE DOTARE OPIONALĂ pentru a afișa mai multe puncte de informații.



În timp ce ینی apăsate butoanele, afișajul se modifică aproximativ la fiecare 2 secunde, afișând mai întâi durata de viață estimată a bateriei în procente de tensiune rămasă sau tensiunea curentă a bateriei, frecvența de operare (canalul) prin care comunică unitățile, apoi ID-ul telecomenzii portabile și, în final, ID-ul receptorului asociat.

Îngrijirea telecomenzii portabile

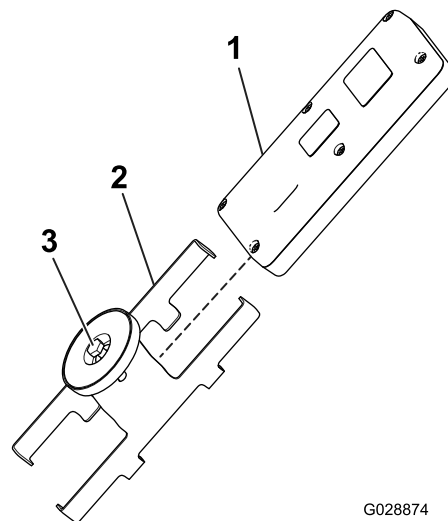
Dei telecomanda portabilă este robustă, evită lozirea acesteia prin cădere pe suprafețe dure. tergei telecomanda portabilă cu o lavetă moale, umezită cu apă sau cu o soluție de curățare delicată. Evită zgărierea ecranului LCD.

Înlocuirea bateriilor telecomenzii portabile

Telecomanda portabilă este alimentată de 4 baterii (alcaline, de tip AA, de 1,5 V fiecare) și funcționează între 2,4 și 3,2 V. Durata de viață a bateriei este de aproximativ 300 de ore (funcționare continuă cu iluminarea de fundal oprită), dar durata de viață a bateriei este afectată de factorii de utilizare, în special setarea intensității luminii de fundal - cu cât setarea nivelului iluminării de fundal este mai mare, cu atât se consumă mai multă energie, rezultând o durată mai scurtă de viață a bateriei.

Important: Când utilizai telecomanda portabilă, ینی întotdeauna la îndemână baterii de rezervă noi.

1. Slăbii urubul magnetului de pe suportul magnetic al telecomenzii (Figura 48).



G028874

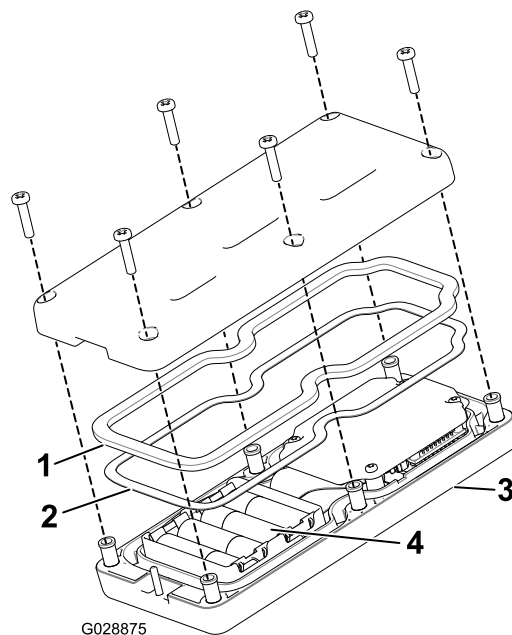
g028874

Figura 48

1. Telecomandă portabilă
2. Suportul magnetic al telecomenzii
3. urub în magnet

2. Îndepărtați prin glisare lateralele suportului și scoateți telecomanda (Figura 48).
3. Îndepărtați cele 6 uruburi de la partea din spate a telecomenzii și scoateți capacul (Figura 49).

Notă: Dacă este posibil, lăsați garnitura din cauciuc și garnitura din oel în canal atunci când scoateți capacul și bateriile.



G028875

g028875

Figura 49

1. Garnitură din cauciuc
2. Garnitură din oel
3. Telecomandă portabilă
4. 4 baterii AA

4. Scoateți bateriile descărcate și eliminați-le în mod corespunzător, în conformitate cu reglementările locale.

- Montai bateriile în compartimentul acestora, respectând polaritatea corectă. Compartimentul este gravat cu marcaje privind polaritate pentru fiecare bornă (Figura 49).

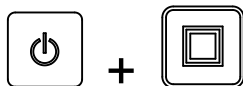
Notă: Dacă montai bateriile incorect, telecomanda portabilă nu va funcționa.

- Dacă ai îndepărtat accidental garnitura din cauciuc i garnitura din oel, amplasai-le cu grijă în canalul telecomenzii portabile (Figura 49).
- Punei la loc capacul i fixai-l cu cele 6 uruburi îndepărtate anterior (Figura 49) i strângei-le la un cuplu de 1,5-1,7 N·m.
- Amplasai telecomanda portabilă în suportul magnetic al acesteia, glisai jumătățile împreună pentru a fixa telecomanda portabilă i strângei urubul din magnet (Figura 48).

Asocierea telecomenzii portabile cu receptorul

La fabrică este efectuată asocierea inițială a telecomenzii portabile cu receptorul, permiându-le să comunice; totui, pot exista situații pe teren când trebuie să asociază din nou o telecomandă i un receptor.

- Apăsai butonul E-Stop pentru a opri alimentarea receptorului i pentru a vă asigura că telecomanda portabilă este oprită.
- Stai lângă receptor, în rază vizuală liberă.
- Apăsai simultan, continuu, butoanele PORNIT/OPRIT i OPRIREA TUTUROR.



Pe afiajul telecomenzii portabile sunt afiate ecranele de inițializare i se stabilizează la **ASSOC PENDING (ÎN CURS DE ASOCIERE)**.

- Continui să apăsai butoanele i apoi eliberai-le rapid când se afiează **ASSOC ACTIVE (ASOCIERE ACTIVĂ)** (timp de aproximativ 4 secunde).

Pe ecran apare **PRESS STORE (APĂSAI BUTONUL STOCARE)**.

- inei apăsai butonul STOCARE.



Pe afiajul telecomenzii apare **POW UP BASE (ALIMENTAI RECEPTORUL)**.

- În timp ce continui să apăsai butonul STOCARE, tragei în afară butonul E-STOP pentru a alimenta receptorul.

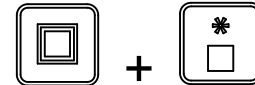
Telecomanda portabilă este asociată (conectată) cu receptorul. Atunci când operaia este efectuată cu succes, pe afiaj apare **ASSOC PASS (ASOCIERE EFECTUATĂ)**.

- Eliberai butonul STOCARE.

Important: Dacă pe afiaj apare **ASSOC EXIT (IEIRE ASOCIERE)**, asocierea nu a fost realizată.

Notă: Vizualizai conexiunea dintre telecomanda portabilă i receptor prin apăsarea simultană a butoanelor OPRIREA TUTUROR i OPRIRE DOTARE OPIONALĂ.

Afiajul se modifică i indică canalul selectat i ID-ul receptorului.



Utilizarea podelei transportoare i a dotării opionale cu ajutorul telecomenzii portabile Model 44751

Urmai procedurile pentru a seta i utiliza podeaua transportoare i dotarea opională ale mainii (cum ar fi dispozitivul de împrăștiere dublu sau alt dispozitiv de ataare), după cum urmează:

- Setarea i utilizarea doar a podelei transportoare
- Setarea i utilizarea doar a dotării opionale
- Setarea i utilizarea podelei transportoare i a dotării opionale împreună

Setarea i utilizarea doar a podelei transportoare

Atunci când apăsai inițial butonul PORNIRE PODEA



TRANSPORTOARE (atunci când podeaua transportoare nu funcționează), pe afiajul telecomenzii apare setarea stocată i un S după FLR (PODEA) (adică **FLRS**), indicând faptul că telecomanda portabilă este în modul doar setare. În acest mod doar setare, putei mări sau micora valoarea de setare, dar podeaua transportoare nu se activează, rămânând oprită. Acest lucru vă permite să setai viteza dorită a podelei transportoare sau să utilizai setarea stocată fără a provoca micări nedorite. După setarea vitezei, apăsai butonul PORNIRE PODEA TRANSPORTOARE pentru a activa podeaua transportoare la setarea aleasă (podeaua transportoare pornete dacă activai

sistemul hidraulic). Apăsai pentru a treia oară butonul PORNIRE PODEA TRANSPORTOARE pentru a stoca în memorie valoarea curentă.

Notă: Modificările aduse setărilor podelei transportoare în timp ce podeaua funcionează sunt puse în practică imediat, dar sunt temporare, cu excepția cazului în care stocai noua setare apăsând din nou butonul PORNIRE PODEA TRANSPORTOARE după ce ai modificat setarea. De exemplu, efectuai o modificare în timp ce pe ecran se afiează **FLRS**, apăsai butonul PORNIRE PODEA TRANSPORTOARE, pornind podeaua transportoare la setarea modificată și apoi oprii telecomanda portabilă fără a apăsa din nou butonul PORNIRE PODEA TRANSPORTOARE pentru a stoca modificarea. Data viitoare când utilizezi telecomanda, setarea va reveni la valoarea stocată anterior.

Notă: Atunci când apăsai butonul PORNIRE PODEA TRANSPORTOARE pornete un temporizator de 10 secunde și se afiează **FLRS** (mod doar setare). Dacă nu apăsai niciun buton în intervalul de 10 secunde, afiajul revine la **FLR** și este afiată și aplicată starea/valoarea anterioară. Temporizatorul se resetează la 10 secunde dacă apăsai orice buton în timp ce telecomanda portabilă este în modul doar setare.

1. Apăsai butonul PORNIRE PODEA TRANSPORTOARE.



Se afiează valoarea previzualizată și **FLRS**.

2. Modificai setarea vitezei utilizând butonul MĂRIREA VITEZEI PODELEI TRANSPORTOARE sau butonul SCĂDEREA VITEZEI PODELEI TRANSPORTOARE.



sau



3. Apăsai butonul PORNIRE PODEA TRANSPORTOARE pentru a porni podeaua transportoare.



4. Apăsai butonul PORNIRE PODEA TRANSPORTOARE pentru a stoca valoarea vitezei podelei transportoare.



Pe afiaj apare **FLOOR STORE (STOCARE PODEA TRANSPORTOARE)**. Valoarea setată

va fi utilizată ori de câte ori va fi pornită în viitor podeaua transportoare, până când vei modifica din nou setarea.

Setarea și utilizarea doar a dotării opionale

Atunci când apăsai inițial butonul PORNIRE DOTARE



OPIONALĂ (atunci când dotarea opțională nu funcționează), pe afiajul telecomenzii apare setarea stocată și un **S** după **OPT** (**DOTARE OPIONALĂ**) (adică **OPTS**), indicând faptul că telecomanda portabilă este în modul doar setare. În acest mod doar setare, puteți mări sau micora valoarea de setare, dar dotarea opțională nu se activează, rămânând oprită. Acest lucru vă permite să setați viteza dorită a dotării opionale sau să utilizați setarea stocată fără a provoca mișcări nedorite. După setarea vitezei, apăsai butonul PORNIRE DOTARE OPIONALĂ pentru a activa dotarea opțională la setarea aleasă (dotarea opțională pornete dacă activați sistemul hidraulic). Apăsai pentru a treia oară butonul PORNIRE DOTARE OPIONALĂ pentru a stoca în memorie valoarea curentă.

Notă: Modificările aduse setărilor dotării opionale în timp ce dotarea opțională funcționează sunt puse în practică imediat, dar sunt temporare, cu excepția cazului în care stocai noua setare apăsând din nou butonul PORNIRE DOTARE OPIONALĂ după ce ai modificat setarea. De exemplu, efectuai o modificare în timp ce pe ecran se afiează **OPTS**, apăsai butonul PORNIRE DOTARE OPIONALĂ, pornind dotarea opțională la setarea modificată și apoi oprii telecomanda portabilă fără a apăsa din nou butonul PORNIRE DOTARE OPIONALĂ pentru a stoca modificarea. Data viitoare când utilizezi telecomanda, setarea va reveni la valoarea stocată anterior.

Notă: Atunci când apăsai butonul PORNIRE DOTARE OPIONALĂ pornete un temporizator de 10 secunde și se afiează **FLRS** (mod doar setare). Dacă nu apăsai niciun buton în intervalul de 10 secunde, afiajul revine la **FLR** și este afiată și aplicată starea/valoarea anterioară. Temporizatorul se resetează la 10 secunde dacă apăsai orice buton în timp ce telecomanda portabilă este în modul doar setare.

1. Apăsai butonul PORNIRE DOTARE OPIONALĂ.



Se afiează valoarea previzualizată și **FLRS**.

2. Modificai setarea vitezei utilizând butonul MĂRIREA VITEZEI DOTĂRII OPIONALE sau butonul SCĂDEREA VITEZEI DOTĂRII OPIONALE.



sau

3. Apăsai butonul PORNIRE DOTARE OPIONALĂ pentru a porni dotarea opțională.



4. Apăsai butonul PORNIRE DOTARE OPIONALĂ pentru a stoca valoarea vitezei dotării opionale.



Pe afiaj apare **OPTION STORE (STOCARE DOTARE OPIONALĂ)**. Valoarea setată va fi utilizată ori de câte ori va fi pornită în viitor dotarea opională, până când vei modifica din nou setarea.

Setarea i utilizarea podelei transportoare i a dotării opionale împreună

Atunci când apăsai iniial butonul PORNIREA TUTUROR



(atunci când dotarea opională nu funcionează), pe afiajul telecomenzii apar setările stocate pentru podeaua transportoare i dotarea opională i un S după FLR i OPT (adică **FLRS** i **OPTS**), indicând faptul că telecomanda portabilă este în modul doar setare. În acest mod doar setare, putei mări sau micora valoarea de setare, dar podeaua transportoare i dotarea opională nu se activează, rămânând oprite. Acest lucru vă permite să setai vitezele dorite sau să utilizezi setările stocate fără a provoca micări nedorite. După setarea vitezelor, apăsai butonul PORNIREA TUTUROR pentru a activa podeaua transportoare i dotarea opională la setarea aleasă (podeaua transportoare i dotarea opională pornesc dacă este activat sistemul hidraulic). Apăsai pentru a treia oară butonul PORNIREA TUTUROR pentru a stoca în memorie valoarea curentă.

Notă: Modificările aduse setărilor în timp ce podeaua transportoare i dotarea opională funcionează sunt puse în practică imediat, dar sunt temporare, cu excepția cazului în care stocai noua setare apăsând din nou butonul PORNIREA TUTUROR după ce ai modificat setarea. De exemplu, efectuai o modificare în timp ce pe ecran se afiază **FLRS** i **OPTS**, apăsai butonul PORNIREA TUTUROR, pornind podeaua transportoare i dotarea opională la setarea modificată i apoi oprii telecomanda portabilă fără a apăsa din nou butonul PORNIREA TUTUROR pentru a stoca modificarea. Data

viitoare când vei utiliza telecomanda, setarea va reveni la valorile stocate anterior.

Notă: Atunci când apăsai butonul PORNIREA TUTUROR pornete un temporizator de 10 secunde i se afiază modul doar setare. Dacă nu apăsai niciun buton în intervalul de 10 secunde, afiajul revine la FLR i OPT i este afiată i aplicată starea/valoarea anterioară. Temporizatorul se resetează la 10 secunde dacă este apăsat orice buton în timp ce telecomanda portabilă este în modul doar setare.

1. Apăsai butonul PORNIREA TUTUROR.



Se afiază valorile previzualizate i FLRS i OPTS.

2. Modificai setările vitezei după cum urmează:
 - Modificai setarea vitezei podelei transportoare utilizând butonul MĂRIREA VITEZEI PODELEI TRANSPORTOARE sau butonul SCĂDEREA VITEZEI PODELEI TRANSPORTOARE.



sau



- Modificai setarea vitezei dotării opionale utilizând butonul MĂRIREA VITEZEI DOTĂRII OPIONALE sau butonul SCĂDEREA VITEZEI DOTĂRII OPIONALE.



sau



3. Apăsai butonul PORNIREA TUTUROR pentru a aciona podeaua transportoare i dotarea opională.



4. Apăsai butonul PORNIREA TUTUROR pentru a stoca valorile vitezei.



Pe afiaj apare **ALL STORE (STOCAREA TUTUROR)**. Valoarea setată va fi utilizată ori de câte ori va fi pornită în viitor dotarea opională, până când vei modifica din nou setarea.

Notă: Trebuie să acionai atât podeaua transportoare cât i dotarea opională pentru a stoca setările utilizând butonul PORNIREA

TUTUROR. Dacă nu funcționează niciuna sau doar una dintre acestea, prin apăsarea butonului PORNIREA TUTUROR fie sunt pornite ambele, fie este pornită cea care nu funcționează. Nu este stocat nimic și sunt afișate setările anterioare al podelei transportoare și dotării optionale.

Este important să înțelegi faptul că valorile setate pentru podeaua transportoare și dotarea opțională sunt utilizate de două ori, o dată în eventualitatea unei comenzi individuale, utilizând butoanele PORNIRE PODEA TRANSPORTOARE sau PORNIRE DOTARE OPIONALĂ și o dată în eventualitatea unei comenzi de acționare combinată, utilizând butonul PORNIREA TUTUROR; în ambele cazuri este vorba despre același număr.

Moduri de presetare ale telecomenzii portabile

Model 44751

Setarea butoanelor de Presetare 1, 2 și 3

Telecomanda portabilă are 3 butoane de PRESETARE pe care le poți programa cu setările pentru viteza podelei transportoare și a dotării optionale. Fiecare buton de PRESETARE acționează ca un mod de previzualizare pentru butonul PORNIREA TUTUROR, exceptând cazul în care utilizează valori diferite ale vitezei de referință rapidă, definite de utilizator.

Dacă se întâmplă ca podeaua transportoare și/sau dotarea opțională să funcționeze în momentul în care apăsai un buton de PRESETARE, este afișată o valoare de previzualizare a setării atât pentru podeaua transportoare cât și pentru dotarea opțională; dacă apăsai apoi butonul PORNIREA TUTUROR, valorile curente de funcționare sunt înlocuite cu valorile prestabilite. Dacă nu apăsai butonul PORNIREA TUTUROR timp de 10 secunde, sistemul revine la valorile stocate anterior.

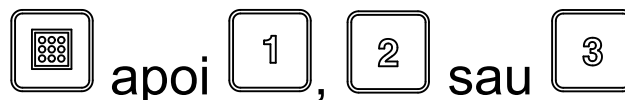
Utilizai procedura care urmează pentru a seta valorile unui buton de PRESETARE:

1. Pornii atât podeaua transportoare, cât și dotarea opțională fie în mod individual, fie utilizând butonul PORNIREA TUTUROR.



2. Setai valorile dorite ale vitezei pentru podeaua transportoare și dotarea opțională utilizând butoanele adecvate pentru MĂRIREA și SCĂDEREA vitezei pentru fiecare ieșire.

3. Inei apăsat butonul STOCARE și apoi apăsați butonul de PRESETARE dorit (1, 2 sau 3).



Pe ecran se afișează PRESET SAVED (PRESETARE SALVATĂ).

Notă: Dacă inei apăsat butonul STOCARE și apăsați un buton de PRESETARE în timp ce este oprită podeaua transportoare sau dotarea opțională, nu va fi stocată nicio valoare nouă pentru podeaua transportoare sau dotarea opțională; presetarea va păstra valorile stocate anterior.

Utilizarea unui mod de Presetare

1. Apăsai butonul de PRESETARE dorit (1, 2 sau 3) pentru a afișa setările pentru podeaua transportoare sau dotarea opțională.
2. Apăsai butonul PORNIREA TUTUROR pentru a porni podeaua transportoare și dotarea opțională (dacă este activat sistemul hidraulic).
3. Utilizai butoanele de PORNIRE și OPRIRE pentru a controla după cum dorești podeaua transportoare și dotarea opțională.

Încărcarea buncărului de alimentare

⚠ ATENȚIE

Pentru a evita operarea periculoasă, buncărul trebuie utilizat conform destinației:

- Nu transportai persoane în buncărul de alimentare.
- Nu transportai încărcături care depășesc limitele de încărcare ale mâinii sau ale vehiculului tractor; consultai [Specificații \(Pagină 19\)](#).
- Stabilitatea încărcăturilor poate varia - de exemplu, încărcăturile înalte au un centru de greutate mai înalt. Reduți limitele maxime de încărcare pentru a asigura o stabilitate mai bună, dacă este necesar.

1. Conectai mâna la vehiculul tractor.
2. Încărcai buncărul de alimentare cu material.

Important: Nu introduci obiecte mari sau grele în interior buncărului de alimentare. Materialul care are dimensiuni mai mari decât deschiderea oblonului spate poate deteriora

cureaua i ansamblul oblonului spate. De asemenea, asigurai-vă că încărcătura are o textură uniformă. Maina poate proiecta în mod imprevizibil pietre de dimensiuni mici în nisip.

Pentru a evita răsturnarea mainii (consultai autocolantele cu privire la sigurană la care se face referire în acest manual):

- Monitorizai cu atenție înălțimea i greutatea încărcăturii. Încărcăturile mai mari i mai grele pot crete riscul de răsturnare.
- Distribuie încărcătura uniform, din față în spate i dintr-o parte în alta.
- Avei grijă când întoarcei i evitai manevrele ce nu pot fi efectuate în sigurană.

Descărcarea buncărului de alimentare

⚠ ATENȚIE

Această maină poate cauza amputarea mâinilor sau picioarelor.

inei mâinile i picioarele departe de apărătoarea buncărului de alimentare de pe protecția dispozitivului de împrăștiere i de ansamblul dispozitivului de împrăștiere atunci când maina este în funcțiune sau când funcționează motorul pachetului de acționare hidraulică de pe vehiculul tractor.

Nu stai în spatele mainii atunci când descărcai sau efectuai împrăștierea. Dispozitivul de împrăștiere dublu ejectează particule i praf la viteze mari.

Nu descărcați mașina în timp ce se află pe o pantă.

⚠ ATENȚIE

Descărcarea mainii atunci când nu este conectată la vehiculul tractor poate cauza deplasarea încărcăturii i răsturnarea mainii.

Asigurai-vă că maina este conectată la vehiculul tractor înainte de descărcare.

Deplasarea

Maina este proiectată pentru utilizare doar pe drumuri neamenajate. Viteza maximă recomandată fără încărcătură este de 24 km/h.

Menineți controlul asupra mainii în sigurană. Nu efectuai viraje strânse sau manevre brute sau alte acțiuni de conducere nesigure.

Încetiniți înainte de a întoarce, în special pe suprafețe umede, nisipoase i alunecoase. Distanța de întoarcere este limitată dacă avei o dotare opțională montată la maină.

⚠ AVERTISMENT

Utilizarea mainii într-o manieră nesigură poate duce la răniri grave sau deces.

Fii atent la împrejurimi atunci când întoarcei sau vă deplasai în mararier. Asigurai-vă că zona este liberă iinei toi trecătorii la distană. Efectuai toate acțiunile încet.

Oprii dotarea opțională atunci când vă apropiai de oameni, vehicule, treceri de vehicule sau treceri de pietoni.

Notă: Sarcinile grele i suprafețele umede sau neregulate cresc timpul necesar pentru oprire i reduc capacitatea de a vira rapid i în sigurană.

După utilizare

Sigurana după utilizare

- Parcai mașina pe o suprafață solidă, plană. Evitai terenul moale, deoarece piciorul cricului se poate scufunda i poate cauza răsturnarea mainii.
- Nu deconectai maina de la vehiculul tractor pe suprafețe în pantă sau fără a cupla cricul față i piciorul cricului spate.
- Asigurai-vă că piciorul cricului spate i buncărul de alimentare sunt în poziție coborâtă. Amplasai un distanțier (cum ar fi o bucată de lemn) sub piciorul spate atunci când distanța față de sol depășește 5 cm.
- Când deconectai maina, blocați întotdeauna roile pentru a preveni micarea.
- Menineți toate componentele mainii în stare bună de funcționare i bine fixate.
- Înlocuiți toate autocolantele deteriorate sau lipsă.

Deconectarea mainii de la un vehicul tractor

1. Parcai vehiculul tractor i maina pe un teren uscat i plan.
2. Acionai frâna de parcare a vehiculului tractor, opriți motorul și scoateți cheia.
3. Aezai blocuri sub 2 roi ale mainii (față i spate).
4. Eliberați presiunea din sistemul hidraulic.

5. Deconectai furtunurile hidraulice, bobinați furtunurile și depozitați-le la partea din față a mainii.
6. Deconectai cablul de alimentare intermediar de la vehiculul tractor.
7. Coborâți cricul (cricurile) după cum urmează:
 - Pe asiul de tractare, rotiți cricul la 90 de grade (în sensul acelor de ceasornic) în poziția coborâtă pentru a sprijini maina
 - Pe asiul Direct Connect Truckster, mutați cricurile în partea din față a mainii și rotiți-le la 90 de grade până când partea inferioară a ambelor cricuri este orientată spre sol.
8. Ridicați maina cu cricul (cricurile) până când greutatea nu mai apasă pe bara de traciune a vehiculului tractor.
9. Scoateți tiftul de cuplare.
10. Asigurați-vă că nu mai există nicio conexiune între maină și vehiculul tractor.

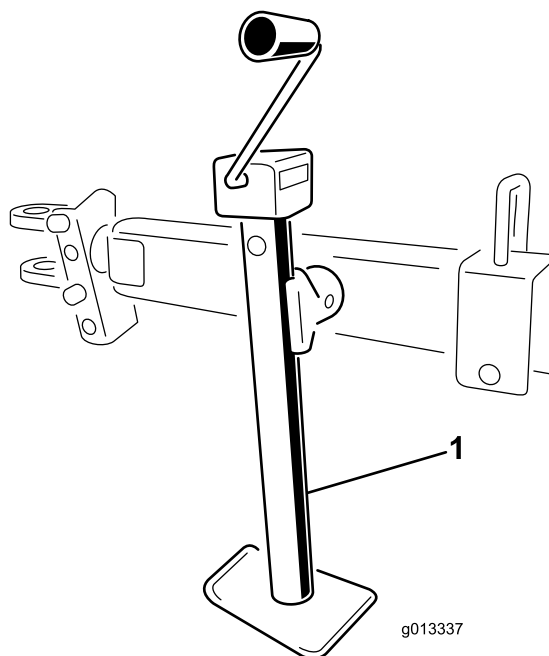


Figura 50

1. Cric pe asiul de tractare

Parcarea mainii

Parcați întotdeauna mașina pe o suprafață plană. Aezați blocuri sub 2 roți ale mainii (față și spate dacă este în configurația montată pe vehicul).

⚠ ATENȚIE

Deconectarea mainii de la vehiculul tractor pe o pantă poate cauza deplasarea neașteptată a mainii.

Nu deconectați maina de la vehiculul tractor pe o pantă. Asigurați-vă că cricul față este în poziție de susinere.

Pentru a roti cricul din poziția verticală (susinere) în poziția orizontală (de deplasare), scoateți tiftul de susinere al cricului și rotiți cricul. Asigurați-vă că cricul este fixat la maină și în poziție corectă în timpul utilizării. Pe asiul de tractare Toro, cricul este amplasat pe tubul de cuplare (Figura 50). Pe asiul Direct Connect Truckster se folosesc 2 cricuri (Figura 51). În timpul utilizării folosiți suporturile de fixare ale cricului de la partea din spatele asiului.

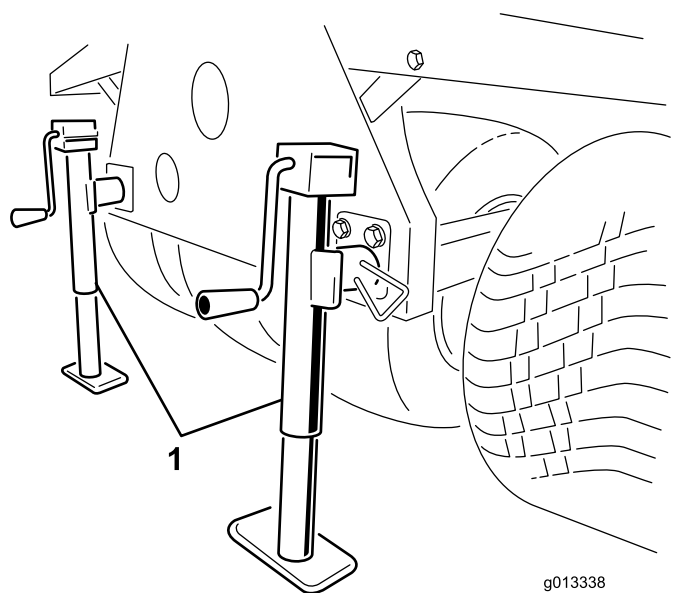


Figura 51

1. Cricuri pe asiul Direct Connect Truckster

Utilizarea suportului de depozitare

1. Parcați vehiculul de lucru în locul de depozitare pentru maină.

Notă: Locul de depozitare trebuie să fie o suprafață dură și plană.

2. Deconectai conexiunea electrică de la vehiculul de lucru.
3. Deconectai conductele hidraulice ale mainii de la vehiculul de lucru.
4. Cu vehiculul de lucru în treapta neutră, cuplai frâna de parcare i pornii motorul.
5. Folosind cilindrul de ridicare al vehiculului, ridicai partea din față a mainii suficient de sus pentru a monta picioarele din față ale suportului de depozitare.
6. Opii motorul.

⚠ ATENȚIE

Efectuarea unor lucrări la maină în timp ce acesta se află pe suportul de depozitare poate cauza răniri grave sau decesul.

Nu trecei pe dedesubt i nu efectuai lucrări la maină în timp ce aceasta se află pe suportul de depozitare.

7. Introducei picioarele de depozitare față i cricurile spate în tuburile mainii i fixai-le cu tifturile de blocare (Figura 52).

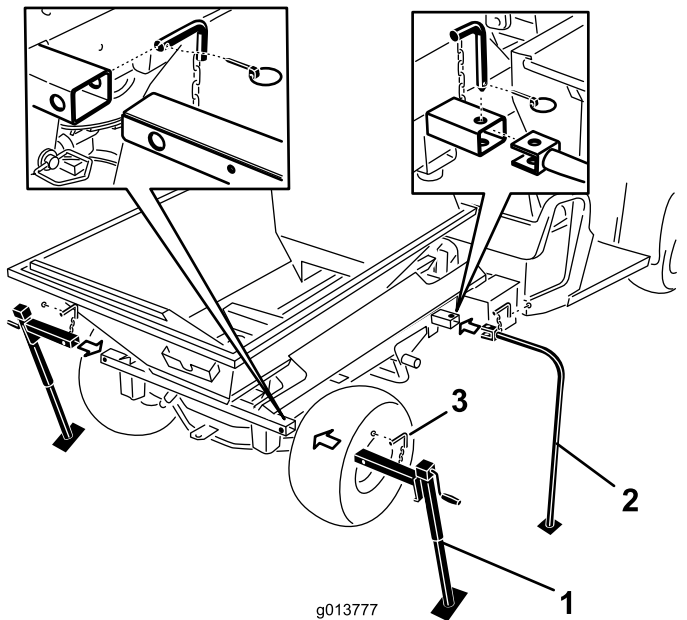


Figura 52

1. Cricuri spate
2. Picioare de depozitare față
3. tift de blocare

8. Folosind cilindrul de ridicare al vehiculului, coborâi partea din față a mainii până când picioarele suportului de depozitare față încep să atingă solul.
9. Ridicai cele 2 cricuri de depozitare spate până când scade presiunea pe tifturile de montare

care fixează tubul transversal al mainii de cadrul Workman.

10. Îndepărtați cunile de osie, tifturile de cuplare i aibele spate (Figura 53).

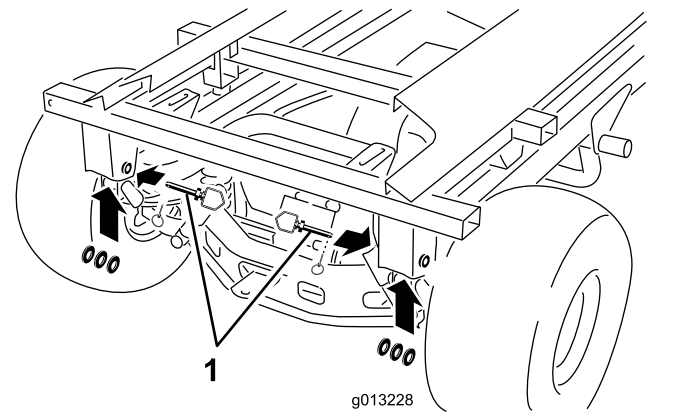


Figura 53

1. tift de cuplare, aibe i cui de osie

11. Susinei cilindrul de ridicare cu o mână. Cu cealaltă mână, îndepărtați tiftul de blocare al cilindrului de ridicare (Figura 54).

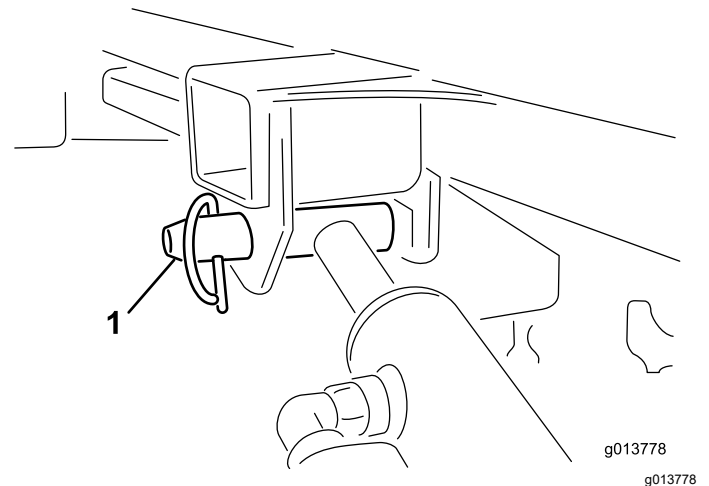


Figura 54

1. tift de blocare al cilindrului de ridicare

12. Depozitai cilindrii în cleme de depozitare. Cuplai maneta de blocare lift hidraulic pe vehicul pentru a preveni extinderea accidentală a cilindrilor de ridicare.
13. Ridicai cricurile spate până când se obține suficient spațiu pentru a îndepărta vehiculul de maină.
14. Plimbai-vă în jurul mainii. Asigurați-vă că este eliberat cadrul vehiculului de lucru i că maina este fixată pe fiecare dintre cele 4 picioare ale suportului de depozitare.

15. Deplasai maneta schimbătorului de viteze al vehiculului de lucru în poziția neutră, cuplai frâna de parcare și pornii motorul.
16. Eliberai frâna de parcare și conduceți încet vehiculul de lucru în față, departe de maina fixată pe suportul de depozitare.

Transportarea mainii

Important: Înainte de a încărca sau a descărca maina pe sau de pe remorcă, îndepărtați ansamblul dispozitivului de împrăștiere dublu pentru a evita deteriorarea acestuia.

- Încărcați sau descărcați cu grijă maina pe/de pe o remorcă sau un camion.
- Utilizați rampe de lăime completă pentru a încărca maina pe o remorcă sau un camion.

Consultați *Manualul operatorului* pentru locurile de fixare a mainii pe asiul de remorcă și vehiculul tractor.

Notă: Dacă acest lucru nu este posibil, fixați capota mainii de cadru cu o curea sau scoateți capota și transportați-o și fixați-o separat; în caz contrar, capota poate sări în timpul transportului.

1. Dacă este montată, îndepărtați ansamblul dispozitivului de împrăștiere dublu.
2. Conduceți vehiculul tractor urcând pe rampă.
3. Opriți motorul, scoateți cheia și cuplai frâna de parcare.
4. Legați maina lângă roi cu curele, lanuri sau cabluri.

Notă: Consultați prevederile locale referitoare la fixare.

5. Fixați blocurile la roile mainii pe platforma remorcii sau a camionului.

Întreținere

Notă: Descărcăi gratuit schema electrică sau a sistemului hidraulic vizitând www.Toro.com i căutând maina dumneavoastră în linkul Manuale de pe pagina de pornire.

⚠ ATENȚIE

Efectuarea lucrărilor la maină înainte de a deconecta toate sursele de alimentare poate duce la răniri grave sau deces.

Deconectați toate sursele de alimentare de la maină înainte de a efectua lucrări de întreținere.

Siguranță în timpul întreinerii

- Opii maina, oprii motorul, acionai frâna de parcare, scoatei cheia i așteptați ca toate piesele în micare să se oprească înainte de a efectua lucrările de service sau de a regla maina.
- Efectuați doar acele instrucțiuni de întreținere descrise în acest manual. Dacă sunt necesare vreodată reparații majore sau dacă este dorită asistență, contactați un distribuitor autorizat Toro.
- Asigurați-vă că maina este în stare de funcționare în siguranță, meninând strânse piulițele i uruburile.
- Dacă este posibil, nu efectuați lucrări de întreținere cu motorul în funcțiune. Păstrați distanța față de componentele în micare.
- Nu verificați i nu reglați tensionarea lanului atunci când este pornit motorul vehiculului tractor.
- Depresurizați cu grijă componentele cu energie stocată.
- Sprijiniți maina cu blocuri sau suporturi de depozitare atunci când lucrați sub ea. Nu vă bazați niciodată pe sistemul hidraulic al vehiculului tractor pentru a susține maina.
- Verificați zilnic uruburile de fixare a dinilor pentru a vă asigura că sunt strânse conform specificațiilor.
- După întreținerea sau reglarea mainii, asigurați-vă că capota este închisă i blocată i că sunt montate toate dispozitivele de protecție.

Lubrifiere

Lubrifierea mainii

Model de bază

Interval de service: După primele 25 ore

La intervale de 40 de ore Lubrifiați maina zilnic atunci când funcționează în condiții de mediu cu multă murdărie sau praf.

- Utilizați un lubrifiant universal pentru autovehicule.
- Lubrifiați toi rulmenii, bucele i lanurile.

Pe maină sunt amplasate mai multe fittinguri de lubrifiere (Figura 55 i Figura 56).

1. Curățați fittingurile de lubrifiere.
2. Pompați lubrifiant în rulmeni i buce.
3. Curățați excesul de lubrifiant.

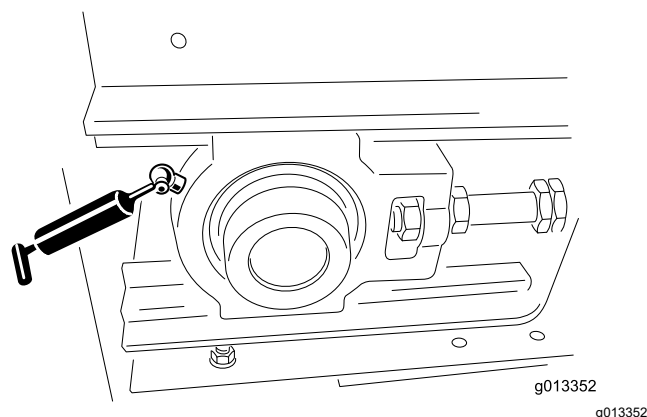


Figura 55

Fiting de lubrifiere (unul stânga față, unul dreapta față)

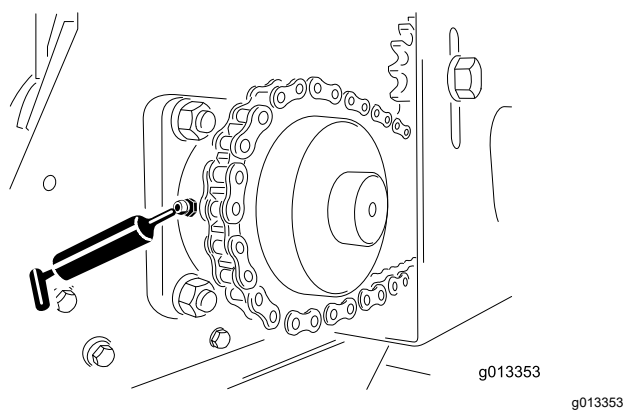


Figura 56

Fiting de lubrifiere (unul stânga spate, unul dreapta spate)

Lubrifierea asiului de tractare

Interval de service: După primele 25 ore

Anual sau înainte de depozitare

Utilizați un lubrifiant universal pentru autovehicule.

1. Curățați fittingurile de lubrifiere (Figura 57).
2. Pompați lubrifiant în rulmeni i buce.
3. Curățați excesul de lubrifiant.

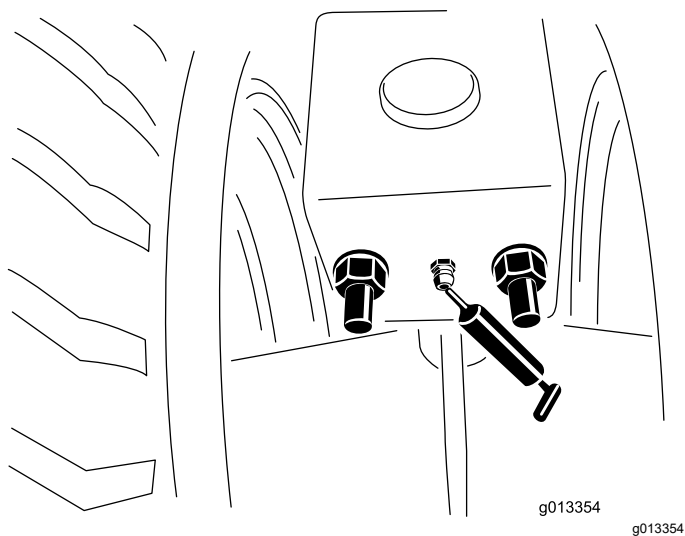


Figura 57

Fitinguri de lubrifiere (față i spate, stânga i dreapta).

Lubrifierea rulmenilor roilor

asiu de tractare opional

Interval de service: La intervale de 300 de ore/Anual (care urmează)

Curăai i lubrifiaii rulmenii roilor.

Verificarea anvelopelor i roilor

asiu tip tractare opional

Interval de service: Înainte de fiecare folosință sau zilnic

- Verificai presiunea din anvelopele vehiculului tractor; consultai *Manualul operatorului* pentru vehiculul tractor.
- Verificai dacă presiunea din anvelope pentru asiul de tractare opional este de 0,69 bar (69 kPa) sau în conformitate cu recomandările producătorului anvelopelor.
- Verificai anvelopele pentru a descoperi deteriorări sau uzură excesivă.
- Verificai dacă uruburile roii sunt strânse i dacă nu lipsete niciunul dintre uruburi.

Sigurană privind sistemul hidraulic

- Asigurați-vă că toate furtunurile i conductele cu ulei hidraulic sunt în stare bună i toate racordurile i fittingurile hidraulice sunt etane înainte de a presuriza sistemul hidraulic.

- Apelați imediat la un medic în cazul în care uleiul hidraulic intră în contact cu pielea. Uleiul care pătrunde în piele trebuie să fie eliminat chirurgical în interval de câteva ore de un medic.
- Inei faa i alte părți ale corpului la distanță de infiltrații sau duze care pulverizează ulei hidraulic sub presiune.
- Utilizai carton sau hârtie pentru a detecta scurgerile de ulei hidraulic.
- Depresurizai în sigurană sistemul hidraulic înainte de orice intervenie asupra acestuia.

Specificaii cu privire la sistemul hidraulic

Maina este livrată cu rezervorul umplut din fabrică cu ulei hidraulic de înaltă calitate. Verificai nivelul de ulei hidraulic înainte de a porni maina pentru prima dată i zilnic după aceea. Lichidul de schimb recomandat este:

Lichid de transmisie/hidraulic Toro Premium pentru tractor (disponibil în containere de 19 litri sau butoaie de 208 litri. Consultați catalogul de piese de schimb sau distribuitorul Toro pentru numerele de pisă.)

Lichide alternative: dacă lichidul specificat nu este disponibil, pot fi utilizate alte lichide hidraulice universale pentru tractor (UTHF), dar acestea trebuie să fie doar produse **convenionale, pe bază de petrol**, nu lichide sintetice sau biodegradabile. Specificaiile trebuie să se încadreze în intervalul menionat pentru toate proprietățile produsului de mai jos, iar lichidul trebuie să respecte standardele industriale specificate. Adresați-vă furnizorului dumneavoastră de lichid pentru a stabili dacă lichidul îndeplinește aceste specificaii.

Notă: Toro nu îi asumă răspunderea pentru daunele provocate de utilizarea unor lichide hidraulice necorespunzătoare; prin urmare, utilizai doar produse de la producători consacrați, care garantează pentru recomandările furnizate.

Proprietăți produs:	
Vâscozitate, ASTM D445	cSt la 40°C: 55 - 62
Indice de vâscozitate ASTM D2270	De la 140 la 152
Punct de curgere, ASTM D97	-37°C - -43°C
Specificaii pentru industrie: API GL-4, AGCO Powerfluid 821 XL, Ford New Holland FNHA-2-C-201.00, Kubota UDT, John Deere J20C, Vickers 35VQ25 i Volvo WB-101/BM	

Notă: Multe uleiuri hidraulice sunt aproape incolore, detectarea scurgerilor fiind dificilă. Un aditiv colorant rou pentru uleiul hidraulic este disponibil în flacoane

de 20 ml. Un flacon este suficient pentru 15 până la 22 litri de ulei hidraulic. Nr. piesă de comandă 44-2500 de distribuitor autorizat Toro.

Verificarea sistemului hidraulic

Interval de service: Înainte de fiecare folosință sau zilnic

- Verificai sistemul hidraulic pentru a descoperi scurgerile de lichid. Dacă găsiți o scurgere, strângeți fittingul sau înlocuiți sau reparați piesa deteriorată.
- Verificai dacă furtunurile hidraulice au urme vizibile de uzură sau deteriorare.
- Pentru mainile echipate cu pachetul de putere hidraulic opțional, verificați nivelul lichidului hidraulic al rezervorului. Umpleți rezervorul cu lichid dacă este necesar.
- Pentru mainile care utilizează putere hidraulică de la vehiculul tractor, verificați nivelul lichidului hidraulic al vehiculului tractor; consultați *Manualul operatorului* pentru vehiculul tractor.

Întreținerea platformei și a buncărului de alimentare

Verificarea oblonului spate

Interval de service: Înainte de fiecare folosință sau zilnic

Verificai dacă seciunea reglabilă a oblonului spate se deschide și se închide fără a se bloca.

Depozitarea și verificarea cricurilor

Interval de service: Înainte de fiecare folosință sau zilnic

- Depozitați cricul (cricurile) în poziție verticală înainte de deplasări. Pe asiul Direct Connect Truckster, depozitați cricurile la partea din spate a mainii.
- Verificai dacă sunt deteriorate tiftul de cuplare și cricul și dacă tiftul de siguranță este în poziție. (Înlocuiți tifturile de siguranță dacă lipsesc sau sunt deteriorate).
- Verificai dacă sunt strânse conexiunile dispozitivului de cuplare.

Verificarea altor componente

Interval de service: Înainte de fiecare folosință sau zilnic

- Verificai uzura lamelor de pe discurile dispozitivului de împrăștiere dublu. Înlocuiți-le atunci când se uzează.
- Verificai carcasa dispozitivului de împrăștiere dublu pentru a descoperi urme de fisuri sau de coroziune. Înlocuiți plăcile de uzură după cum este necesar.
- Verificai și asigurați-vă că autocolantele de siguranță sunt intacte și lizibile; în caz contrar, înlocuiți-le.

Ridicarea și coborârea trapei spate

⚠ ATENȚIE

Maina este echipată cu un întrerupător de siguranță în colul din dreapta sus al trapei spate; dacă trapa este coborâtă, maina nu ar trebui să funcționeze.

- **Nu încercați să utilizați maina cu trapa spate deschisă.**
- **Nu utilizați maina dacă acest întrerupător nu funcționează corect; contactați dealerul autorizat Toro.**

1. Desprindeți elementele de fixare a trapei de la cârlige și coborâți trapa spate.

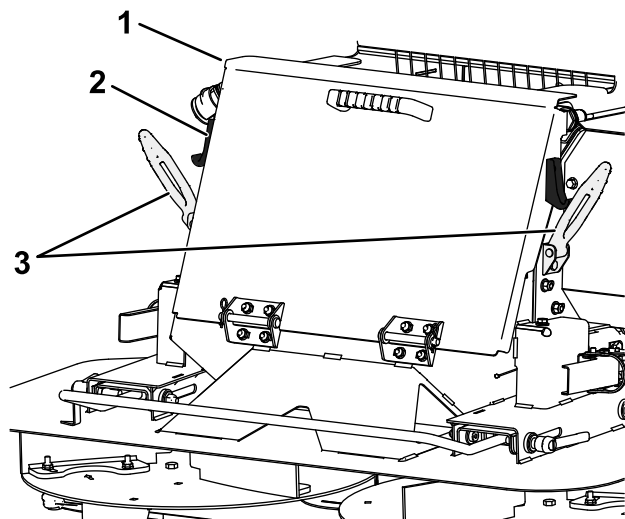


Figura 58

1. Trapa spate
2. Cârlig clichet
3. Mânere clichet

Important: Asigurați-vă că trapa spate este complet ridicată și blocată bine înainte de a porni maina.

2. Ridicați trapa spate și prindeți mânerul clichetului pe cârligele de pe partea laterală a trapei spate.

Întreținerea sistemului benzii transportoare

Verificarea garniturii benzii i a oblonului spate

Interval de service: Înainte de fiecare folosință sau zilnic

- Verificai toate garniturile de cauciuc pentru a descoperi urme de uzură sau deteriorare. Înlocuiri sau reparai garniturile dacă apar scurgeri.
- Verificai i reglai screperul de curățare a benzii transportoare. Asigurați-vă că screperul este în contact complet cu banda, pe lungimea sa.

Verificarea benzii transportoare i a rolor

- Verificai dacă banda transportoare se deplasează drept pe role i nu alunecă - efectuați ajustări dacă este necesar; consultați [Reglarea alinierii benzii transportoare \(Pagină 42\)](#).
- Verificai rulmenii cu role față i spate la fiecare 2 luni pentru a descoperi urme de uzură sau deteriorare vizibile.
- Verificai starea i tensionarea lanului de transmisie i a pinioanelor.

Important: Verificai dacă există material de împrătiere prins între platforma benzii transportoare, bandă i role. Consultați [Spălarea mainii \(Pagină 43\)](#).

Reglarea tensionării benzii transportoare

Efectuați procedura de tensionare doar dacă banda alunecă, dacă a fost înlocuită sau dacă a fost slăbită pentru a înlocui alte piese.

1. Aezai ghidajul în V al benzii în ghidajele rolor din față i din spate.
2. Strângeți uniform cele 2 piulie de reglare a benzii până când banda este strânsă.

Notă: Dacă este necesar, îndepărtați capacul rolei de ghidare față i coborâți trapa spate.

3. Încărcați complet maina cu cel mai greu material pe care vă așteptați să îl utilizați.
4. Cu 2 chei, blocați capătul tijei întinzătorului i apoi slăbiți piulia de blocare, care este piulia cea mai apropiată de capătul tijei ([Figura 59](#)).

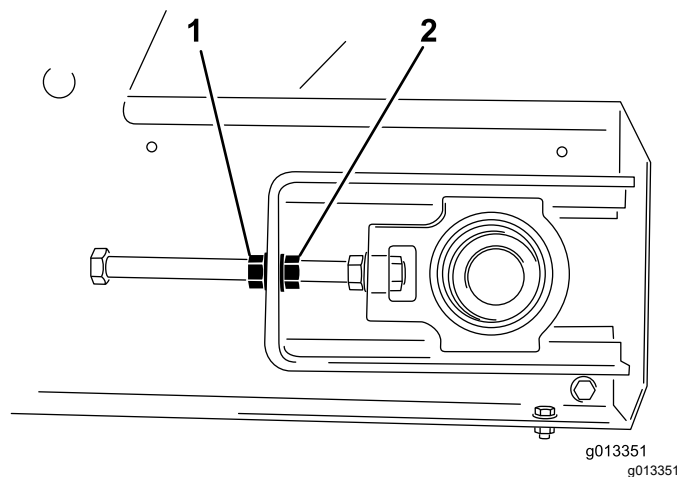


Figura 59

1. Piulia de blocare
2. Piulia de reglare

5. Pornii banda transportoare i verificați dacă alunecă.
6. Dacă da, opriți banda i strângeți ambele piulie de reglare o jumătate de tură. Nu tensionați excesiv.
7. Repetați pașii 5 i 6 până când banda transportoare nu mai alunecă.
8. Strângeți piuliile de blocare i montați capacele galbene de siguranță

Reglarea alinierii benzii transportoare

Sistemul de bandă transportoare este cu auto-aliniere. Atât rolele față, cât i cele spate au o canelură centrală pentru rularea ghidajului în V al benzii. Uneori, banda poate ieși în afara canelurilor. Pentru a alinia banda, procedați în felul următor:

1. Stabilii spre ce parte se îndreaptă banda.
 2. Scoateți capacele de siguranță din ambele coluri față.
 3. Pe partea spre care se îndreaptă banda, ineți fix capătul tijei întinzătorului, slăbiți piulia de blocare i strângeți piulia de reglare cu 2 ture ale piuliei ([Figura 59](#)).
 4. Strângeți ambele piulie de blocare i pornii banda transportoare.
 5. Verificați alinierea în timpul micării. Repetați pașii de mai sus până când banda revine în poziție corectă.
- Important:** Aveți răbdare! Nu supuneți banda unei tensionări excesive.
6. Montați ambele capace de siguranță.

Spălarea mainii

Sărurile, gudronul de pe drum, seva de la copaci, îngrășămintele sau substanțele chimice pot deteriora finisajul vopsit al mainii. Spălai aceste depuneri cât mai curând posibil cu detergent și apă. Pot fi necesari agenți de curățare sau solvenți suplimentari, dar asigurați-vă că sunt siguri pentru suprafețele vopsite.

⚠ ATENȚIE

Lichidele inflamabile și detergenții cu vapori toxici sunt periculoase pentru sănătatea dumneavoastră.

Nu utilizați lichide inflamabile sau detergenți cu vapori toxici. Respectați recomandările producătorului.

Important: Nu folosiți un aparat de spălat cu înaltă presiune. Acest lucru poate îndepărta vopseaua, autocolantele de siguranță și lubrifiantul și poate deteriora componentele.

1. Îndepărtați dotarea opțională înainte de curățare și spălați-o separat.
2. Îndepărtați telecomanda portabilă.
3. Spălați corpul mainii cu apă caldă și un detergent delicat
4. Clătiți complet reziduurile de detergent cu apă curată înainte de a se usca.
5. Coborâți trapa spate; consultați [Ridicarea și coborârea trapei spate \(Pagină 41\)](#).
6. Îndepărtați ansamblul screperului de curățare a benzii din spatele mainii ([Figura 60](#)).

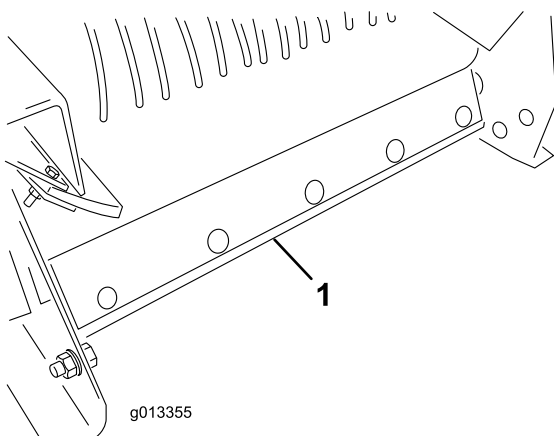


Figura 60

1. Ansamblul screperului de curățare a benzii

7. Ridicați partea din față a mainii cât de sus este necesar.
8. Dacă aveți o maină montată pe camion, utilizați cilindrul de ridicare de pe vehiculul de tractare;

consultați manualul de utilizare al vehiculului de tractare.

9. Dacă aveți un asiu de tractare sau Direct Connect Truckster, utilizați cricul de pe asiu.
10. Deschideți complet oblonul spate și pulverizați apă în interiorul ansamblului buncărului de alimentare și în zona oblonului spate. Verificați garniturile laterale și înlocuieți-le dacă este cazul.
11. Localizați autocolantul cu privire la curățare de la partea frontală a mainii ([Figura 61](#)) și, folosind un furtun de grădină, pulverizați prin plasa de protecție frontală până când placa de protecție de la partea inferioară este complet eliberată de material ([Figura 62](#)).

Notă: Când capacele sunt îndepărtate pentru lubrifiere, profitați de ocazie pentru a spăla orice urmă existentă de material de împrătiere.

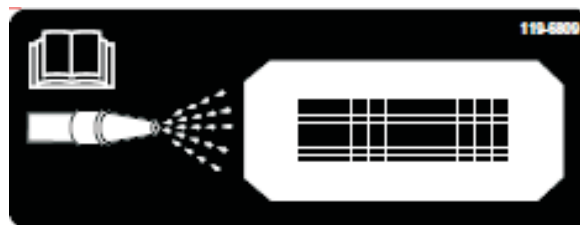


Figura 61

1. Autocolant cu privire la curățare

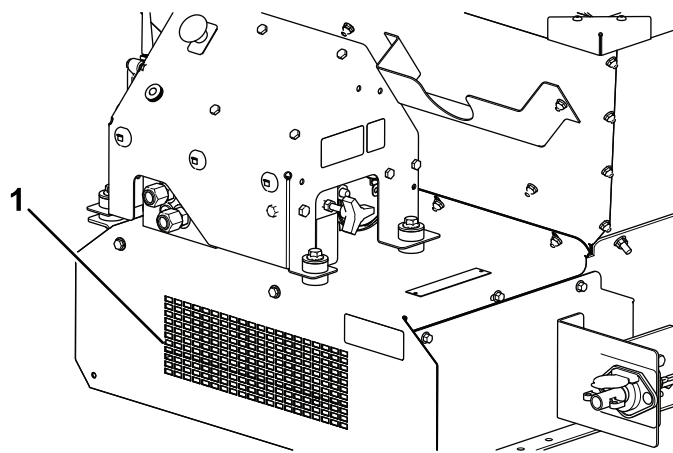


Figura 62

1. Curățare frontală

12. Verificați buncărul de alimentare, protecția inferioară, banda transportoare, platforma și rolele pentru a vă asigura că nu există urme de material de împrătiere.
13. Coborâți maina înapoi în poziția normală de funcționare
14. Montați ansamblul screperului de curățare a benzii. Împingeți pe bandă bara de montare a

screperului. Asigurați-vă că screperul este cât mai vertical posibil, dar încă în contact cu banda.

15. Ridicați și blocați bine trapa spate, consultați [Ridicarea și coborârea trapei spate \(Pagină 41\)](#).

Depozitare

Înainte de a utiliza maina pentru sezon, efectuați următorii pași:

1. Parcați mașina pe o suprafață plană; acționați frâna de parcare; opriți motorul; scoateți cheia de contact și așteptați oprirea tuturor pieselor mobile înainte de a părăsi maina.
2. Curățați integral maina. Demontați componentele dacă este necesar.
3. Îndepărtați telecomanda portabilă.
4. Asigurați-vă că este apăsat butonul de oprire de urgență.
5. Verificați toate dispozitivele de fixare și strângeți-le dacă este necesar.
6. Lubrifiați toate fitingurile și punctele de articulație. tergeți orice urmă de lubrifiant în exces.
7. Ieșiți ușor toate zonele vopsite care sunt zgâriate, ciobite sau ruginite și aplicați vopsea de retu.
8. Depozitați maina în interior, dacă este posibil.

Înlăturarea defecțiunilor

Verificarea codurilor de defect

Model 44751

Dacă LED-ul de diagnoză indică faptul că există o defecțiune a sistemului, verificai codurile de defect pentru a determina ce este în neregulă cu maina; consultai [Funcționarea LED-ului de diagnoză \(Pagină 18\)](#).

Tablel cu coduri de defect

Cod	Model de aprindere a LED-ului	Comportament	Detalii
Defecte specifice pentru maină			
11	Se aprinde o dată, pauză, se aprinde o dată, pauză lungă, apoi repetă	Comunicare pierdută cu RECEPTORUL.	Conectorul nu este conectat; localizai i conectați conectorul cablului slăbit sau deconectați. Ceva nu este în regulă cu cablul; contactați distribuitorul Toro. RECEPTORUL este defect; contactați distribuitorul autorizat Toro.
12	Se aprinde o dată, pauză, se aprinde de două ori, pauză lungă, apoi repetă	Incompatibilitate de versiune a RECEPTORULUI i/sau TELECOMENZII	Este instalat un software necorespunzător (instalați software-ul corect de la Toro DIAG); contactați distribuitorul autorizat Toro.
13	Se aprinde o dată, pauză, se aprinde de 3 ori, pauză lungă, apoi repetă	TELECOMANDĂ necorespunzătoare - nu este implementată în RevA	Este asociat un produs incorect cu telecomanda portabilă (adică se încearcă operarea unei unități ProPass cu o telecomandă MH-400)

Accesarea modului de diagnoză i verificarea codurilor

1. Apăsai butonul E-STOP pentru a opri alimentarea.
2. Trageți capacul atașat de pe cei 2 conectori de untare de diagnoză (Figura 63, A).
3. Conectați conectorii de untare de diagnoză împreună (Figura 63, B).

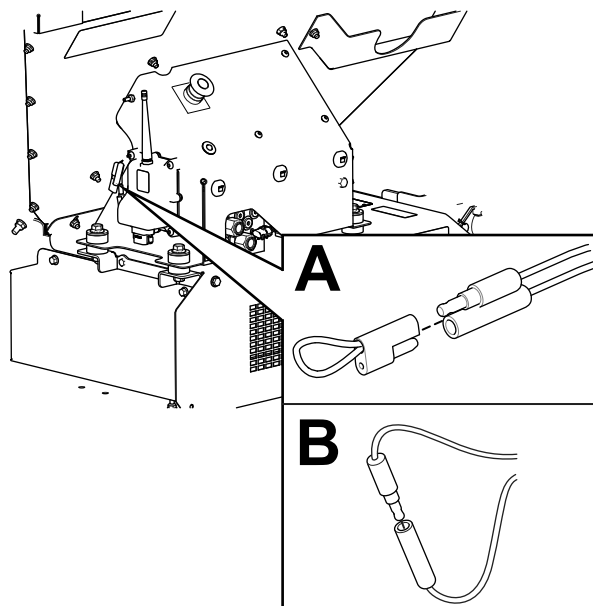


Figura 63

g238424

4. Trageți în sus butonul E-STOP pentru a porni alimentarea.
 5. Numărați numărul de aprinderi intermitente pentru a determina codul de defect, apoi utilizați tabelul cu coduri de defect pentru a determina sursa defecțiunii.
- Notă:** Dacă există mai multe defecte, sunt efectuate aprinderi intermitente pentru ambele, apoi o pauză lungă, apoi se repetă secvențele de aprindere intermitentă.

Resetarea codurilor de defect

După rezolvarea problemei, resetai codurile de defect prin deconectarea și reconectarea conectorilor de diagnostic. Lampa de diagnostic se aprinde intermitent în mod continuu la 1 Hz (1 aprindere intermitentă pe secundă).

Părăsirea modului de diagnostic

1. Apăsai butonul E-STOP pentru a opri alimentarea; consultați [Buton E-Stop \(Pagină 17\)](#).
2. Deconectai conectorii de alimentare de diagnostic ([Figura 63, B](#)).
3. Împingeți capacul atașat pe cei 2 conectori de alimentare de diagnostic ([Figura 63, A](#)).
4. Trageți în sus butonul E-STOP pentru a porni alimentarea.

Mesaje afiate pe telecomanda portabilă

Model 44751

Tabel cu mesaje

Mesaj afiat	Descriere
ASSOC PENDING (ÎN CURS DE ASOCIERE)	Trebuie efectuată o asociere.
ASSOC ACTIVE (ASOCIERE ACTIVĂ)	Este în curs de desfășurare o încercare de asociere.
POWER UP BASE (ALIMENTAI RECEPTORUL)	Alimentai receptorul.
ASSOC PASS (ASOCIERE EFECTUATĂ)	Încercarea de asociere a fost efectuată cu succes.
ASSOC EXIT (IEIRE ASOCIERE)	Ieire din modul de asociere.
ASSOC FAIL (EUARE ASOCIERE)	Încercarea de asociere a eșuat.
PRESS STORE (APĂSAI BUTONUL STOCARE)	Apăsai butonul STOCARE.
ALL STORE (STOCARE TOATE)	Toate valorile curente setate sunt stocate în memoria curentă de lucru.
OPTION STORE (STOCARE DOTARE OPIONALĂ)	Setările curente ale dotării opionale sunt stocate în memoria curentă de lucru.
BELT STORE (STOCARE BANDĂ)	Setările curente ale podelei transportoare sunt stocate în memoria curentă de lucru.
PRESET 1 STORE (STOCARE PRESETARE 1)	Setarea curentă pentru Presetarea 1 este stocată în memoria curentă de lucru.
PRESET 2 STORE (STOCARE PRESETARE 2)	Setarea curentă pentru Presetarea 2 este stocată în memoria curentă de lucru.
PRESET 3 STORE (STOCARE PRESETARE 3)	Setarea curentă pentru Presetarea 3 este stocată în memoria curentă de lucru.
WAITING FOR BASE (SE ATEAPTĂ RECEPTORUL)	Telecomanda portabilă așteaptă un răspuns de la receptor.
HOPPER UP (BUNCĂR DE ALIMENTARE SUS)	Telecomanda portabilă trimite buncărului de alimentare o comandă de ridicare.
HOPPER DOWN (BUNCĂR DE ALIMENTARE JOS)	Telecomanda portabilă trimite buncărului de alimentare o comandă de coborâre.

Tabel cu mesaje (cont'd.)

Mesaj afiat	Descriere
PROPASS REV XX (PROPASS REV XX)	Produsul pe care sistemul este setat să îl controleze.
MH400 REV XX	Produsul pe care sistemul este setat să îl controleze.
BAT XX% Battery X.X V	Durata de viaă rămasă a bateriei în procente. Durata de viaă rămasă a bateriei în valoare a tensiunii.
CHANNEL X (CANAL X)	Canalul curent utilizat de sistem.
HH ID XXXXXX (ID XXXXXX TELECOMANDĂ PORTABILĂ)	Identitatea telecomenzii portabile.
BASE ID XXXXXX (ID XXXXXX RECEPTOR)	Identitatea receptorului
FLR XX% OPT XX%	Viteza curentă a podelei transportoare, în procente. Viteza curentă a dotării opionale, în procente.
FLRS XX% OPTS XX%	Afierea vitezei obinuite a podelei transportoare i a vitezei dotării opionale cu comandă 0% la ieire; permite operatorului să decidă dacă trebuie să utilizeze setarea curentă sau să o modifice.
FLR OFF OPT OFF	Afiează starea podelei transportoare i a dotării opionale când acestea sunt oprite.
SERVICE ACTIVE (SERVICE ACTIV)	Instrumentul de service este activ.
SERVICE NO APP (NICIO APLICAIE DE SERVICE)	Nu există aplicaii valabile de service pentru a fi rulate.

Menționari:

Declaraie de confidenialitate SEE/MB

Utilizarea datelor dumneavoastră cu caracter personal de către Toro

The Toro Company („Toro”) vă respectă intimitatea. Când achiziionai produsele noastre, putem colecta anumite date cu caracter personal care vă aparțin direct de la dumneavoastră sau prin intermediul distribuitorului local Toro. Toro utilizează aceste date pentru a-i îndeplini obligațiile contractuale, cum ar fi înregistrarea garanției dumneavoastră, procesarea revendicării dumneavoastră de garanție sau pentru a vă contacta în cazul rechemării produselor, i în scopul derulării de activități economice legitime, cum ar fi măsurarea gradului de satisfacție a clienților, îmbunătățirea produselor noastre sau oferirea de informații despre produse care v-ar putea interesa. Toro poate partaja informațiile dumneavoastră cu filialele, societățile afiliate, distribuitorii sau alți parteneri de afaceri în legătură cu aceste activități. De asemenea, putem dezvălui datele dumneavoastră cu caracter personal în condițiile prevăzute de lege sau pentru vânzări, achiziii sau fuziuni. Nu vom vinde informațiile dumneavoastră cu caracter personal niciunei alte companii în scop comercial.

Păstrarea datelor dumneavoastră cu caracter personal

Toro va păstra datele dumneavoastră cu caracter personal atâta timp cât sunt necesare pentru scopurile menionate anterior i în conformitate cu prevederile legale. Pentru mai multe informații despre perioadele aplicabile pentru păstrarea datelor, contactai-ne la legal@toro.com.

Obligațiile Toro privind securitatea

Datele dumneavoastră cu caracter personal pot fi procesate în SUA sau într-o altă ară în care legislația pentru protecția datelor cu caracter personal este mai puțin strictă decât în ara dumneavoastră. Ori de câte ori transferăm datele dumneavoastră cu caracter personal în afara ării dumneavoastră, vom lua măsurile prevăzute prin lege pentru a asigura un nivel adecvat de securitate pentru protejarea datelor dumneavoastră i pentru a ne asigura că sunt procesate în sigurană.

Acces i corectare

Avei dreptul să corectai i să revizuiți datele dumneavoastră cu caracter personal, să refuzai sau să restricționezi procesarea datelor dumneavoastră. Pentru aceasta, contactai-ne la legal@toro.com. Dacă avei nelămuriri cu privire la modul în care Toro procesează informațiile dumneavoastră, vă rugăm să ni le transmiteți direct. Rețineți că cetățenii ărilor membre UE au dreptul să depună reclamații la Autoritatea pentru protecția datelor cu caracter personal.

Informații despre avertismente conform Propunerii 65 a statului California

Ce este un avertisment?

Un produs comercializat poate avea o etichetă de avertizare precum cea de mai jos:



AVERTISMENT: Poate cauza cancer sau poate fi toxic pentru reproducere
- www.p65Warnings.ca.gov.

Ce este Propunerea 65?

Propunerea 65 se aplică tuturor companiilor care activează în California, comercializează produse în California sau fabrică produse care pot fi comercializate sau aduse în California. Aceasta prevede ca Guvernatorul Californiei să întocmească și să publice o listă de substane chimice cunoscute ca provocând cancer, malformaii congenitale și/sau alte tulburări de reproducere. Actualizată anual, lista include sute de substane chimice întâlnite în multe articole din viaa de zi cu zi. Scopul Propunerii 65 este de a informa publicul larg cu privire la expunerea la aceste substane chimice.

Propunerea 65 nu interzice comercializarea produselor ce conțin aceste substane chimice, ci impune afișarea unor avertismente pe produs, ambalajul sau documentația produsului. În plus, un avertisment conform Propunerii 65 nu înseamnă că un produs încalcă standardele sau cerințele de siguranță. De fapt, guvernul Californiei a clarificat că un avertisment aferent Propunerii 65 „nu este același lucru cu o decizie de reglementare conform căreia un produs este sigur sau nesigur”. Multe dintre aceste substane chimice au fost utilizate timp de mai mulți ani în produse folosite în viaa de zi cu zi fără ca efectul lor dăunător să fie documentat. Pentru informații suplimentare, accesați <https://oag.ca.gov/prop65/faqs-view-all>.

Un avertisment conform Propunerii 65 înseamnă că o companie (1) a evaluat expunerea și a concluzionat că depășește „nivelul fără risc semnificativ”; sau (2) a ales să furnizeze un avertisment pe baza înțelegerii sale legate de prezența unei substane chimice din listă, fără a încerca să evalueze expunerea.

Această lege se aplică oriunde?

Avertismentele conform Propunerii 65 sunt impuse doar de legislația statului California. Aceste avertismente pot fi întâlnite pe întreg teritoriul Californiei în diferite stabilimente, inclusiv dar fără a se limita la, restaurante, magazine alimentare, hoteluri, coli și spitale, precum și pe o varietate mare de produse. În plus, unii comercianți cu amănuntul online și care livrează comenzile prin poștă introduc avertismente conform Propunerii 65 pe site-urile lor web sau în cataloage.

Cum se plasează avertismentele din statul California în raport cu limitele federale?

Standardele Propunerii 65 sunt adesea mai riguroase decât cele federale și internaționale. Diverse substane necesită un avertisment conform Propunerii 65 la niveluri mult mai mici decât limitele federale de intervenție. De exemplu, standardul Propunerii 65 pentru avertismente legate de plumb este 0,5 µg/zi, mult sub standardele federale și internaționale.

De ce nu au toate produsele similare un astfel de avertisment?

- Eticheta cu avertismente conform Propunerii 65 este necesară pentru produsele comercializate în California, nefiind impusă pentru produse similare comercializate în altă parte.
- O companie implicată într-un proces legat de Propunerea 65 și care a ajuns la un acord poate fi nevoită să utilizeze avertismente pentru produsele sale, în timp ce alte companii care fabrică produse similare nu au aceeași obligație.
- Propunerea 65 nu este aplicată în mod consecvent.
- Companiile pot decide să nu furnizeze avertismente deoarece au ajuns la concluzia că nu trebuie să facă acest lucru conform Propunerii 65; absența avertismentelor de pe un produs nu înseamnă că produsul respectiv nu conține niveluri similare de substane chimice listate.

De ce include Toro acest avertisment?

Toro a decis să furnizeze consumatorilor cât mai multe informații posibile astfel încât aceștia să ia decizii informate cu privire la produsele pe care le achiziționează și utilizează. Toro furnizează avertismente în unele cazuri pe baza cunotinelor sale privind prezența unei sau a mai multor substane chimice specificate, fără a evalua nivelul de expunere, deoarece nu pentru toate substanțele chimice specificate există limite de expunere. Deși gradul de expunere al produselor Toro poate fi neglijabil sau se încadrează în gama „fără risc semnificativ”, din exces de prudență, Toro a decis să furnizeze avertismente conform Propunerii 65. Mai mult, dacă nu furnizează aceste avertismente, compania Toro poate fi acionată în justiție de statul California sau părți private care caută să aplice Propunerea 65 și poate face obiectul unor sancțiuni semnificative.



Garania Toro

Garantie limitată pe o perioadă de doi ani sau 1.500 de ore de funcționare

Condițiile și produsele acoperite de garanție

The Toro Company garantează că produsul comercial Toro („Produsul”) nu prezintă defecte de material sau de fabricație timp de 2 ani sau 1.500 de ore de funcționare*, oricare dintre acestea survine mai întâi. Această garanție se aplică tuturor produselor, cu excepția aeratoarelor (consultai declarațiile de garanție separate pentru aceste produse). În cazul în care există o situație acoperită de garanție, vom repara produsul fără costuri pentru dumneavoastră, inclusiv diagnoză, manoperă, piese și transport. Această garanție începe la data livrării produsului către cumpărătorul cu amănuntul inițial.

* Produs echipat cu un contor orar.

Instrucțiuni pentru obținerea Serviciului de garanție

Aveți responsabilitatea de a anunța distribuitorul dealerul autorizat de produse comerciale de la care ați achiziționat produsul de îndată ce considerați că există o situație acoperită de garanție. Dacă aveți nevoie de ajutor pentru a găsi un distribuitor sau un dealer autorizat de produse comerciale sau dacă aveți întrebări cu privire la drepturile sau responsabilitățile dumneavoastră referitoare la garanție, ne puteți contacta la:

Departamentul de servicii pentru produse comerciale Toro (Toro Commercial Products Service Department)

8111 Lyndale Avenue South

Bloomington, MN 55420-1196

952-888-8801 sau 800-952-2740

E-mail: commercial.warranty@toro.com

Responsabilitățile proprietarului

În calitate de proprietar al produsului, sunteți responsabil pentru întreținerea și ajustările necesare menționate în *Manualul operatorului*. Reparațiile pentru probleme ale produsului cauzate de neefectuarea întreinerii și ajustărilor necesare nu sunt acoperite de această garanție.

Articole și condiții neacoperite

Nu toate defecțiunile sau problemele care apar în legătură cu produsul, în timpul perioadei de garanție, constituie defecte de material sau de manoperă. Această garanție nu acoperă următoarele:

- Defecțiuni ale produsului cauzate de utilizarea unor piese de schimb ce nu au fost fabricate de Toro sau de montarea și utilizarea unor accesorii și produse suplimentare sau modificate ce nu au fost fabricate de Toro.
- Defecțiuni ale produsului care sunt cauzate de neefectuarea întreinerii și/sau ajustărilor recomandate.
- Defecțiuni ale produsului care sunt cauzate de operarea acestuia într-un mod abuziv, neglijent sau imprudent.
- Componente uzate, care nu sunt defecte. Exemplele de componente care sunt consumate sau uzate în timpul funcționării normale a produsului includ, dar nu se limitează la, plăcuțe și garnituri de frână, garnituri de ambreiaj, lame, bobine, role și rulmeni (sigilii sau lubrifiabili), cuite pentru platformă, bujii, roi și rulmeni, anvelope, filtre, curele și anumite componente ale pulverizatorului, cum ar fi diafragme, duze, debitmetre și supape de reinere.
- Defecțiunile provocate de factori externi inclusiv, fără a se limita la, condiții meteorologice, practici de depozitare, contaminare sau utilizarea lichidelor de răcire, lubrifiantilor, aditivilor, îngrășămintelor sau substanelor chimice neautorizate.
- Defecțiuni sau probleme privind performanța cauzate de utilizarea combustibililor (de exemplu, benzină, motorină sau biodiesel) care nu sunt conforme cu standardele respective din industrie.
- Zgomot, vibrații, uzură și deteriorare normale. „Uzura” normală include, dar nu se limitează la, deteriorarea scaunelor din cauza uzurii sau abraziunii, uzura suprafețelor vopsite, autocolantelor sau zgârierea ferestrelor.

Piese

Piese programate pentru a fi înlocuite în cadrul operațiilor de întreținere necesare sunt acoperite de garanție pe perioada de timp până la momentul înlocuirii programate. Piese înlocuite în cadrul acestei garanții sunt acoperite pe durata garanției originale a produsului și devin proprietatea Toro. Toro va lua decizia finală dacă va repara orice piesă sau ansamblu existent sau o/îl va înlocui. Toro poate folosi piese remanufacturate pentru reparații în perioada de garanție.

Garantie pentru baterii cu descărcare profundă și baterii litiu-ion

Există un număr total specificat de kilowatt-ora pe care îi pot furniza bateriile cu descărcare profundă și bateriile litiu-ion pe durata lor de viață. Tehnicile de operare, reîncărcare și întreținere pot extinde sau reduce durata de viață totală a bateriei. Pe măsură ce bateria din cadrul acestui produs este consumată, cantitatea de lucru util între intervalele de încărcare va scădea încet, până când bateria va fi complet uzată. Înlocuirea bateriilor uzate din cauza consumului normal, este responsabilitatea proprietarului produsului. Notă: (doar pentru bateriile litiu-ion): consultați garanția bateriei pentru informații suplimentare.

Garantie pe viață a arborelui cotit (doar pentru modelul ProStripe 02657)

Mainile ProStripe, care sunt echipate cu un disc de frecare Toro original și tehnologie Blade Brake Clutch pentru siguranța arborelui cotit (ansamblu tehnologie Blade Brake Clutch (BBC) + disc de frecare integrat) ca echipament original și utilizate de cumpărătorul inițial în conformitate cu procedurile de operare și întreținere recomandate, au acoperire de garanție pe viață împotriva îndoirii arborelui cotit al motorului. Mainile echipate cu aibe de frecare, unități cu tehnologie Blade Brake Clutch (BBC) și alte astfel de dispozitive nu sunt acoperite de garanția pe viață a arborelui cotit.

Întreținerea este efectuată pe cheltuiala proprietarului

Reglarea motorului, lubrifierea, curățarea și lustruirea, înlocuirea filtrelor, a lichidului de răcire și finalizarea lucrărilor de întreținere recomandate fac parte din serviciile normale necesare pentru produsele Toro, efectuate pe cheltuiala proprietarului.

Condiții generale

Singurul remediu în baza prezentei garanții constă în repararea de către un centru de service sau un distribuitor autorizat Toro.

The Toro Company nu este răspunzătoare pentru daunele indirecte, speciale sau secundare corelate cu utilizarea produselor Toro acoperite prin această garanție, inclusiv pentru orice costuri sau cheltuieli de furnizare a unor echipamente înlocuitoare sau a unor lucrări de service în timpul perioadelor rezonabile de defectare sau de neutilizare, în așteptarea efectuării reparațiilor în baza prezentei garanții. Cu excepția garanției pentru emisii menționate mai jos, dacă este cazul, nu există altă garanție expresă. Toate garanțiile implicite de vandabilitate și caracter adecvat pentru o anumită utilizare se limitează la durata acestei garanții expresă.

Unele țări nu permit excluderea daunelor secundare sau speciale sau limitarea duratei unei garanții implicite, așadar este posibil ca excluderile și limitările de mai sus să nu se aplice în cazul dumneavoastră. Această garanție vă oferă drepturi legale specifice și este posibil să aveți și alte drepturi care variază în funcție de țară.

Notă privind garanția pentru emisii

Sistemul de control al emisiilor din cadrul produsului dumneavoastră poate fi acoperit de o garanție separată, care îndeplinește cerințele stabilite de Agenția pentru protecția mediului din S.U.A. (U.S. Environmental Protection Agency - EPA) și/sau Consiliul pentru resursele atmosferice din California (California Air Resources Board - CARB). Limitările de ore menționate mai sus nu se aplică garanției sistemului de control al emisiilor. Consultați Declarația de garanție pentru controlul emisiilor motorului furnizată împreună cu produsul dumneavoastră sau inclusă în documentația producătorului motorului.

Alte țări decât Statele Unite sau Canada

Clienții care au achiziționat produse Toro exportate din afara Statelor Unite sau Canadei trebuie să contacteze distribuitorul (dealerul) Toro propriu, pentru a obține politicile privind garanția pentru țara, provincia sau statul respectiv. Dacă din orice motiv sunteți nemulțumit de serviciile distribuitorului dumneavoastră sau întâmpinați dificultăți în a obține informații despre garanție, contactați Centrul de service autorizat Toro.



Count on it.