



Freză de zăpadă Power Max® 726 OE

Nr. model 38814—Nr. serie 409000000 și Sus

Nr. model 38819—Nr. serie 409000000 și Sus

Manualul utilizatorului

Introducere

Această maină este proiectată pentru a fi utilizată de proprietarii de reedine. În primul rând, este proiectată pentru îndepărtarea zăpezii de pe suprafețele pavate, precum șosele și trotuare și alte suprafețe destinate traficului din zonele rezidențiale sau comerciale. Nu este proiectată pentru îndepărtarea altor materiale în afară de zăpadă. Utilizarea acestui produs în alte scopuri decât cele intenționate poate fi periculoasă pentru dumneavoastră și pentru alte persoane.

Citiți cu atenție aceste informații pentru a învăța modul corespunzător de utilizare și întreținere a produsului și pentru a evita rănirea și deteriorarea acestuia. Aveți responsabilitatea de a utiliza produsul în mod corespunzător și sigur.

Vizitați site-ul www.Toro.com pentru siguranța produsului și materiale de instruire privind utilizarea, informații privind accesoriile, ajutor la căutarea unui distribuitor sau pentru înregistrarea produsului.

De fiecare dată când aveți nevoie de service, piese originale Toro sau informații suplimentare, contactați un furnizor de servicii autorizat sau departamentul Servicii Clienți Toro și pregătiți numerele de model sau de serie ale produsului. **Figura 1** identifică locația numerelor de model sau de serie pe produs. Scrieți numerele în spațiul furnizat.

Important: Puteți scana codul QR de pe autocolantul cu numărul de serie (dacă este disponibil) cu ajutorul unui dispozitiv mobil pentru a accesa date despre garanție, piese și alte informații despre produs.

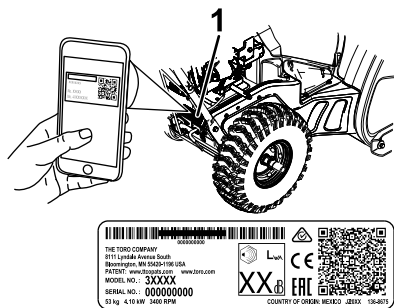


Figura 1

1. Locația numerelor de model și de serie

Nr. model	_____
Nr. serie	_____

Acest manual identifică potențialele pericole și conține mesaje de siguranță identificate prin simbolul de alertă de siguranță (**Figura 2**), semnalizând un pericol care poate cauza rănirea gravă sau moartea dacă nu respectați următoarele măsuri de precauție recomandate.



Figura 2

Simbolul de alertă de siguranță

g000502

Acest manual utilizează 2 cuvinte pentru a evidenția informațiile. **Important** atrage atenția asupra informațiilor mecanice speciale și **Notă** accentuează informațiile generale care necesită atenție specială.

Produsul respectă toate directivele europene relevante; pentru detalii, consultați Declarația de conformitate (DC) separată specifică produsului.

Important: Dacă utilizați această maină la peste 1500 m pentru o perioadă continuă, asigurați-vă că a fost instalat setul de mare altitudine astfel încât motorul să respecte reglementarea Consiliului statului California privind resursele aeriene (CARB)/Ageniei pentru protecția mediului din SUA (EPA) referitoare la emisie. Setul de mare altitudine crește performanța motorului, prevenind ancrasarea bujiei, pornirea greoasă și creșterea emisiilor. După instalarea setului, pe maină se va atașa eticheta pentru mare altitudine alături de autocolantul cu numărul de serie. Contactați orice furnizor de service autorizat Toro pentru a obține setul și eticheta pentru mare altitudine potrivite mainii dumneavoastră. Pentru a localiza un furnizor convenabil pentru dumneavoastră, accesați site-ul web www.Toro.com sau contactați departamentul Servicii Clienți Toro la numărul/numerele listate în declarația dumneavoastră de garanție pentru controlul emisiilor. Îndepărtați setul de la motor



i restabilii motorul la configuraia originală din fabrică atunci când utilizai motorul la o altitudine mai mică de 1500 m. Nu utilizai la altitudini mici un motor care a fost modificat pentru altitudine mare, deoarece acest lucru poate duce la supraîncălzirea i defectarea motorului.

În cazul în care nu suntei siguri dacă motorul a fost modificat pentru altitudini mari, căutai următoarea etichetă (Figura 3).

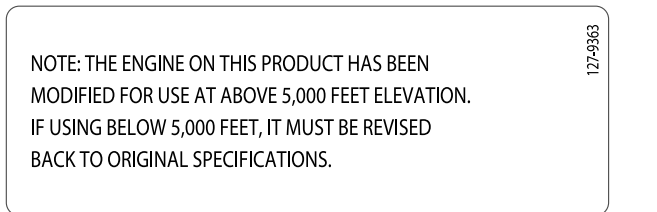


Figura 3

Cuprins

Introducere	1
Siguranță în funcționare	3
Sigurana generală	3
Decal-uri instrucționale și de siguranță	4
Reglare	6
1 Montarea jgheabului	6
2 Montarea mânerului superior	6
3 Montarea racordului pentru controlul tracțiunii	7
4 Montarea axului pentru controlul jgheabului	7
5 Montarea uneltei pentru curățarea zăpezii.....	8
6 Verificarea nivelului uleiului de motor	9
7 Verificarea presiunii din anvelope.....	9
8 Verificarea saboilor i a screperului.....	10
9 Verificarea funcționării unităii de tracțiune	10
Rezumat al produsului	11
Specificații	12
Accesorii.....	12
Operare	12
Înainte de utilizare	12
Sigurana înainte de utilizare	12
Umplerea rezervorului de combustibil	13
În timpul utilizării	13
Sigurana în timpul utilizării	13
Pornirea motorului	14
Oprirea motorului.....	15
Utilizarea unității de tracțiune	15
Utilizarea selectorului de viteză.....	16
Utilizarea unității de angrenaj melcat/rotor.....	16
Utilizarea dispozitivului Quick Stick®	16
Curățarea unui jgheab de evacuare înfundat.....	17
Indicații de exploatare	18
După utilizare	18
Sigurana după utilizare	18
Prevenirea îngheului după utilizare	18
Întreținere	19
Program(e) de întreținere recomandat(e)	19
Sigurană în timpul întreinerii	19
Pregătirea pentru întreținere	19
Verificarea nivelului uleiului de motor	20
Verificarea și reglarea saboților și screperului	20
Verificarea și reglarea cablului de tracțiune	21
Verificarea și reglarea cablului de angrenaj melcat/rotor.....	21
Verificarea nivelului uleiului din cutia de viteze a angrenajului melcat	22
Schimbarea uleiului de motor	22
Ungerea arborelui hexagonal	23

Înlocuirea bujiei	24
Înlocuirea curelelor de transmisie	25
Înlocuirea farului	25
Depozitare	26
Depozitarea în siguranță.....	26
Depozitarea mașinii.....	26
Scoaterea mașinii din starea de depozitare	26
Înlăturarea defectăunilor	27

Siguranță în funcționare

Această maină a fost proiectată în conformitate cu specificațiile standardului EN ISO 8437.

Sigurana generală

Acest produs poate provoca răni la nivelul mâinilor sau picioarelor și poate arunca obiecte. Urmai întotdeauna instrucțiunile de sigurană pentru a evita rănirea gravă.

- Trebuie să citii și să înțelegi conținutul acestui *Manual al operatorului* înainte de a porni motorul. Asigurai-vă că toate persoanele care utilizează acest produs cunosc modul de utilizare, tiu să oprească rapid motorul și înțeleg avertizările.
- Oprii motorul ori de câte ori părăsii poziia de utilizare, indiferent de motiv.
- Nu vă sprijinii mâinile sau picioarele în apropierea pieselor aflate în micare.
- Nu puneti în funcțiune maina fără ca toate apărătorile și celelalte dispozitive de protecție să fie montate și funcționale.
- Stați la distanță de orice gură de descărcare. Inei alte persoane, în special copii, departe de aria de funcționare a mainii.
- Nu lăsați niciodată copii să utilizeze mașina.

Decal-uri instrucționale și de siguranță



Instrucțiunile și autocolantele cu informații privind siguranța sunt ușor vizibile pentru operator și sunt amplasate lângă orice zonă cu potențial risc. Înlocuiți orice autocolant care este deteriorat sau lipsește.

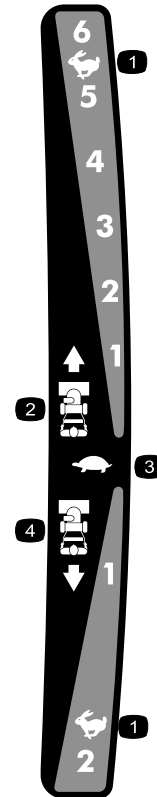


120-9805

decal120-9805

1. Introduceți cheia.
2. Aplicați 3 ocure motorului.
3. Acționați maneta de oc.
4. Trageți de cablul demaror.
5. După ce motorul a pornit, dezactivați maneta de oc.

Nr. piesă de comandă 138-8487



121-6823

decal121-6823

1. Rapid
2. Viteze de deplasare înainte
3. Lent
4. Viteze de deplasare cu spatele



121-6817

decal121-6817

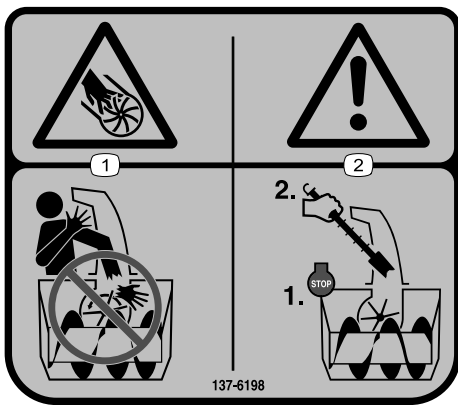
1. Pericol de tăiere/desprindere a mâinilor sau picioarelor, rotor și angrenaj melcat – țineți trecătorii la distanță.



131-6487

decal131-6487

1. Oprire motor
2. Lent
3. Rapid



137-6198

decal137-6198

1. Pericol de tăiere/amputare a degetelor sau mâinilor în rotor – nu introduceți mâna în jgheab.
2. Avertisment – opriți motorul înainte de a utiliza unealta pentru curățarea jgheabului.

Nr. piesă de comandă 138-8487



121-1240

decal121-1240

1. Unitate de tracțiune – strângeți maneta pentru cuplare; eliberați maneta pentru decuplare.
2. Avertisment – citiți *Manualul operatorului*.
3. Pericol de tăiere/desprindere a mâinii, rotor – nu vă introduceți mâna în jgheab; opriți motorul înainte de a părăsi poziția de operare, utilizați unealta pentru a curăța jgheabul.
4. Pericol de tăiere/desprindere a mâinii, rotor – feriți-vă de componentele mobile; toate dispozitivele de protecție și aparaturile trebuie să fie montate; scoateți cheia din contact și citiți *Manualul operatorului* înainte de efectuarea lucrărilor de întreținere.
5. Pericol de obiecte proiectate – țineți trecătorii la distanță.
6. Unitate angrenaj melcat/rotor – strângeți maneta pentru cuplare; eliberați maneta pentru decuplare.

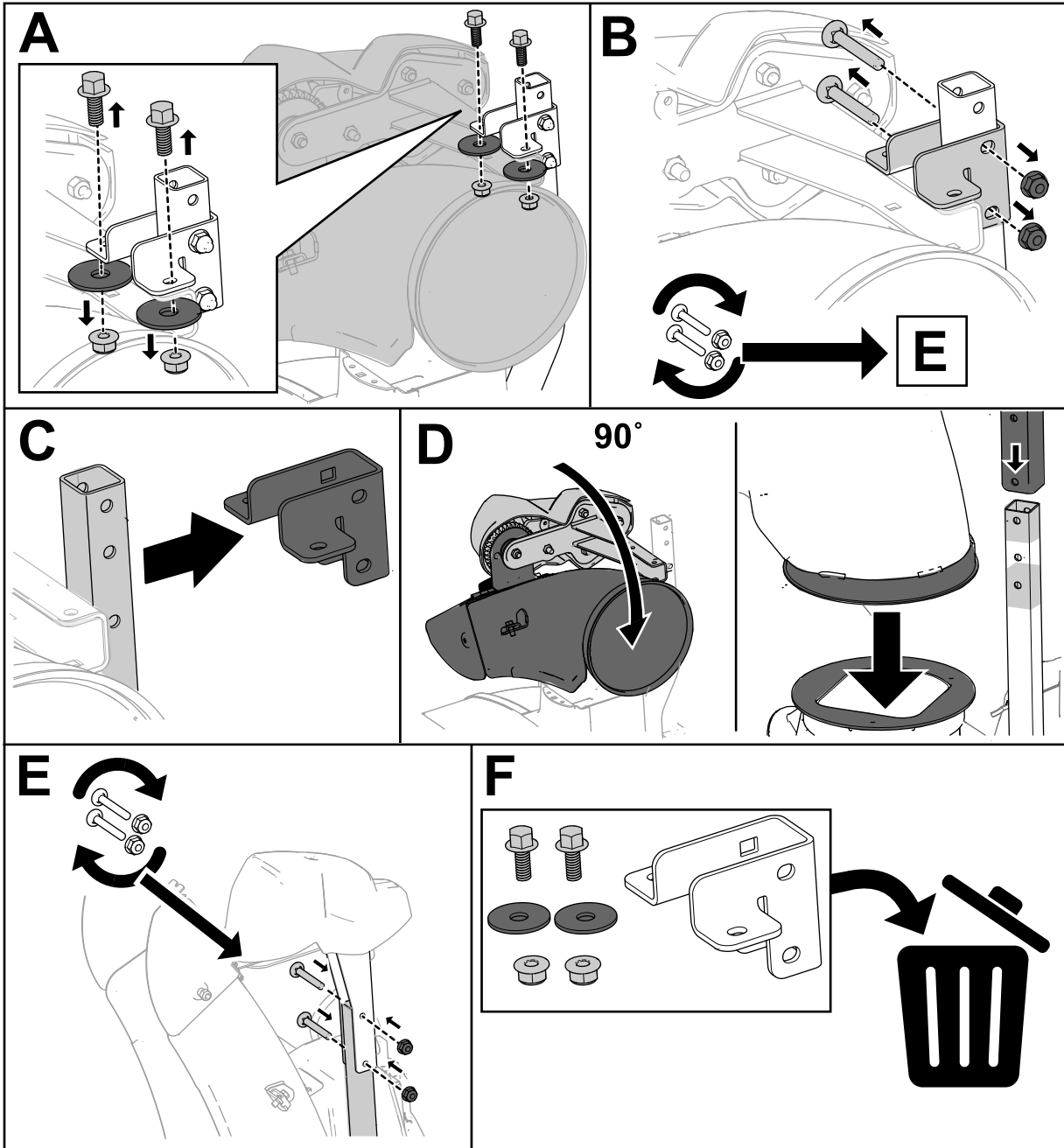
Reglare

1

Montarea jgheabului

Nu s-au solicitat piese

Procedură



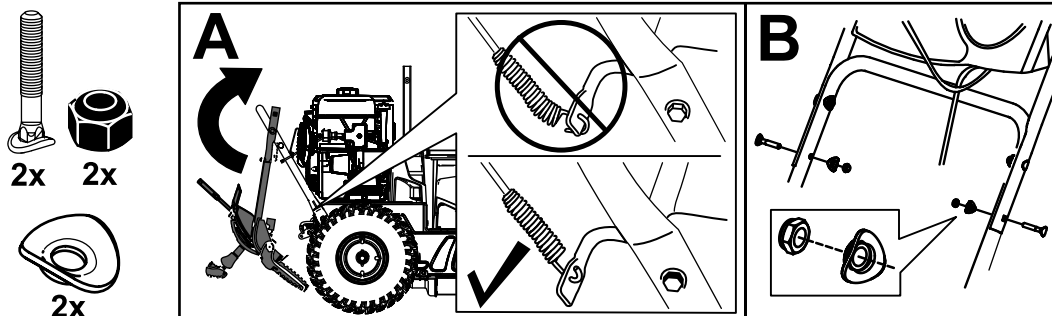
g385316

2

Montarea mânerului superior

Nu s-au solicitat piese

Procedură

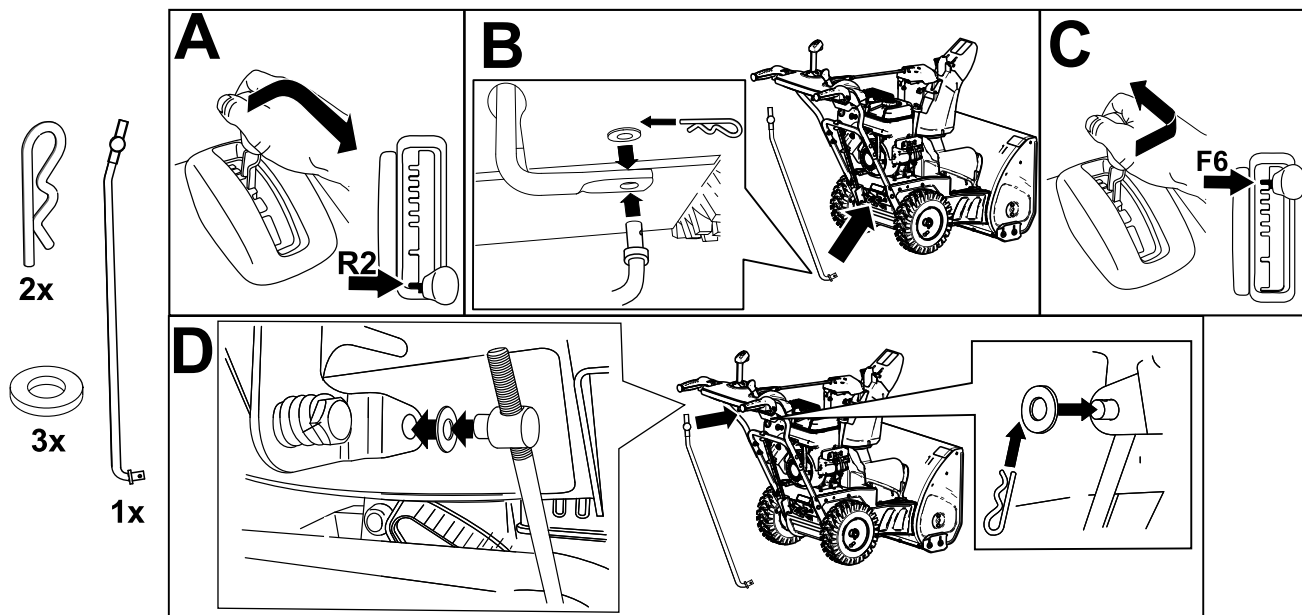


3

Montarea racordului pentru controlul traciunii

Nu s-au solicitat piese

Procedură

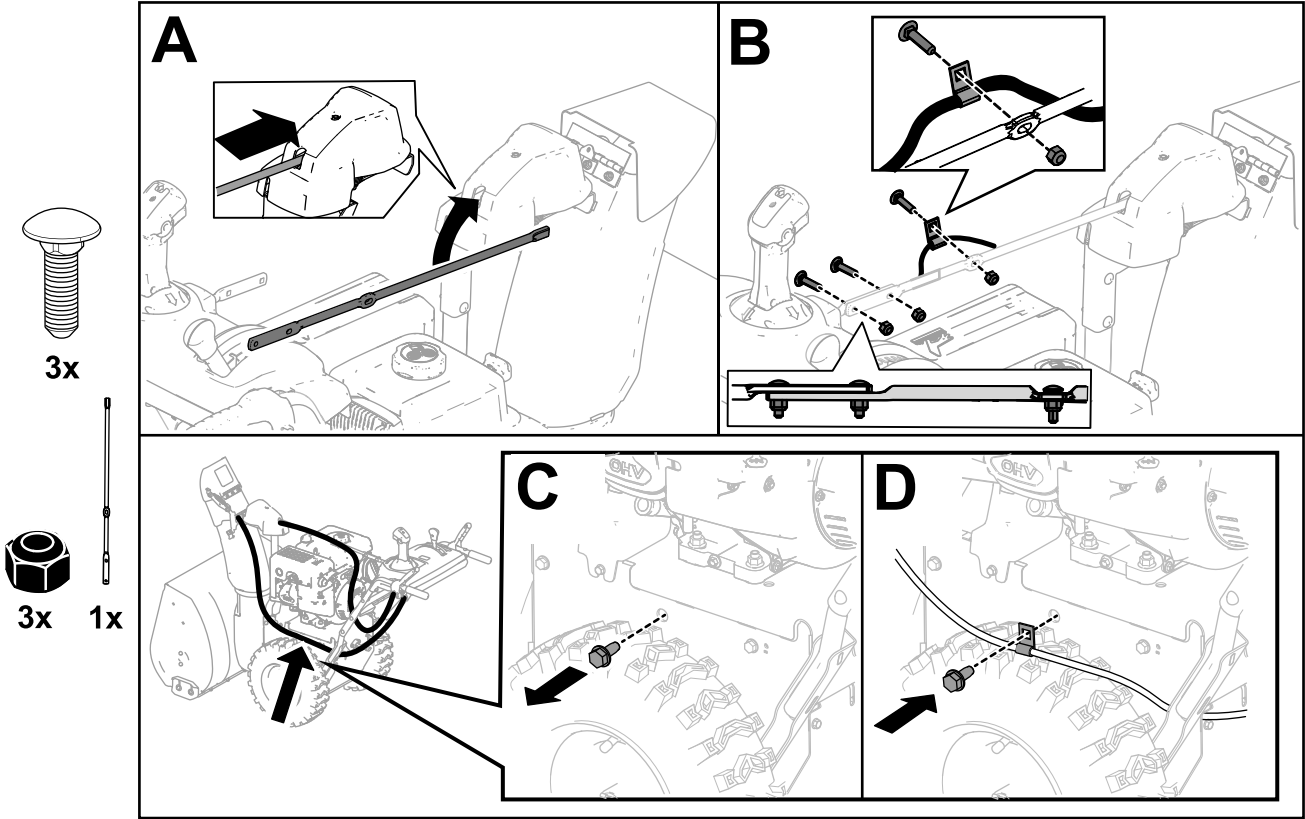


4

Montarea axului pentru controlul jgheabului

Nu s-au solicitat piese

Procedură

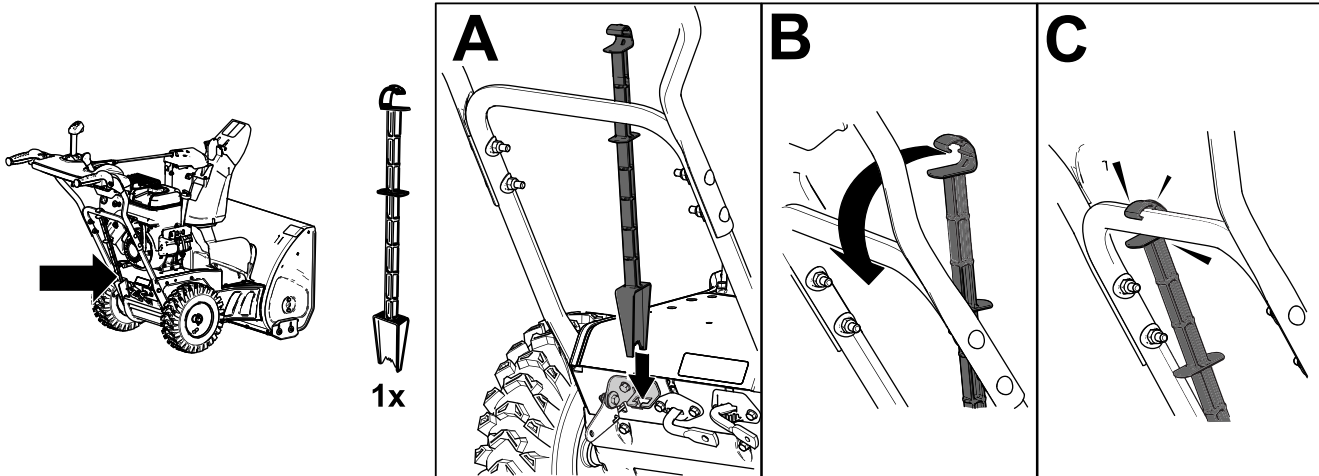


5

Montarea uneltei pentru curățarea zăpezii

Nu s-au solicitat piese

Procedură



g252394

6

Verificarea nivelului uleiului de motor

Nu s-au solicitat piese

Procedură

Notă: Mașina dumneavoastră este furnizată cu ulei în carterul motorului. Înainte de pornirea motorului, verificați nivelul uleiului și adăugați ulei, dacă este necesar.

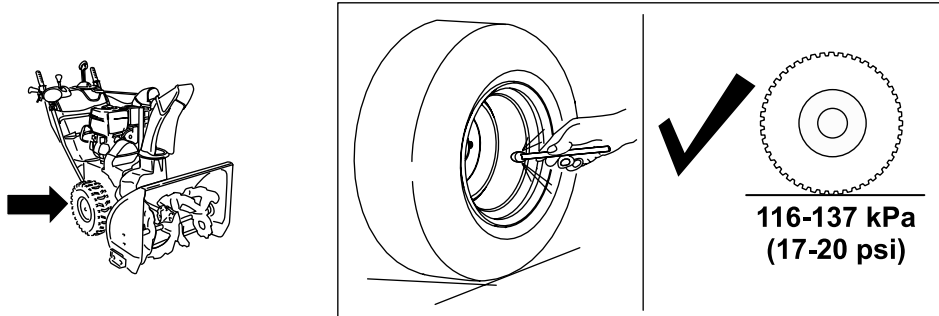
Consultați [Verificarea nivelului uleiului de motor \(Pagină 20\)](#).

7

Verificarea presiunii din anvelope

Nu s-au solicitat piese

Procedură



g252396

8

Verificarea saboilor și a screperului

Nu s-au solicitat piese

Procedură

Consultați [Verificarea și reglarea saboților și screperului \(Pagină 20\)](#).

9

Verificarea funcționării unității de tracțiune

Nu s-au solicitat piese

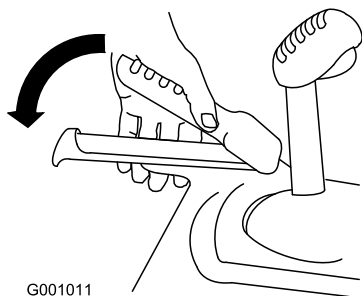
Procedură

⚠ AVERTISMENT

În cazul în care unitatea de tracțiune nu este reglată corect, este posibil ca mașina să se deplaseze în direcție opusă celei corecte, cauzând accidente și/sau daune ale proprietății.

Verificați cu atenție unitatea de tracțiune și reglați-o în mod corect, dacă este necesar.

1. Pornii motorul; consultați [Pornirea motorului \(Pagină 14\)](#).
2. Deplasați maneta pentru selectarea vitezelor în poziția R1; consultați [Utilizarea selectorului de viteză \(Pagină 16\)](#).
3. Apăsai maneta din stânga (maneta de tracțiune) către mâner ([Figura 10](#)).



G001011

Figura 10

g001011

Mașina trebuie să se deplaseze în spate. Dacă mașina nu se deplasează sau se deplasează în față, efectuați următoarele:

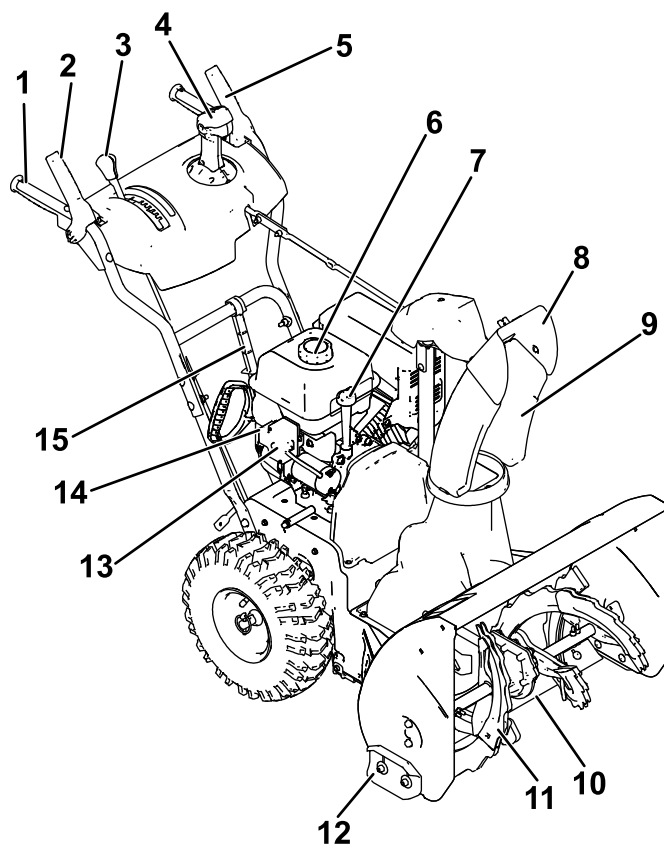
- A. Eliberați maneta de tracțiune și opriți motorul.
 - B. Deconectați axul de la maneta pentru selectarea vitezelor.
 - C. Rotiți axul în jos (spre dreapta) pe tija pentru controlul vitezei.
 - D. Conectați axul la maneta pentru selectarea vitezelor.
4. Eliberați maneta de tracțiune.
 5. Deplasați maneta pentru selectarea vitezelor în poziția 1; consultați [Utilizarea selectorului de viteză \(Pagină 16\)](#).
 6. Apăsăți maneta din stânga (maneta de tracțiune) către mâner ([Figura 10](#)).

Mașina trebuie să se deplaseze înainte. Dacă mașina nu se deplasează sau se deplasează înapoi, efectuați următoarele:

- A. Eliberați maneta de tracțiune și opriți motorul.
 - B. Deconectați axul de la maneta pentru selectarea vitezelor.
 - C. Rotiți axul în sus (spre stânga) pe tija pentru controlul vitezei.
 - D. Conectați axul la maneta pentru selectarea vitezelor.
7. Dacă efectuați orice reglaje, repetați acest procedeu până în momentul în care nu mai sunt necesare alte reglaje.

Important: Dacă mâna se deplasează când maneta de tracțiune este eliberată, verificați cablul de tracțiune; consultați [Verificarea și reglarea cablului de tracțiune \(Pagină 21\)](#) sau duceți mâna la un centru de service autorizat pentru efectuarea service-ului.

Rezumat al produsului



g264798

Figura 11

- | | |
|--|--------------------------------------|
| 1. Mâner (2) | 9. Jgheab de evacuare |
| 2. Manetă angrenaj melcat/rotor | 10. Screper |
| 3. Manetă pentru selectarea vitezelor | 11. Angrenaj melcat |
| 4. Control jgheab de evacuare Quick Stick® | 12. Sabot (2) |
| 5. Manetă de tracțiune | 13. Buton de pornire electrică |
| 6. Capac rezervor de combustibil | 14. Fișă de pornire electrică |
| 7. Tub pentru umplerea rezervorului de ulei/fojă | 15. Unealta pentru curățarea zăpezii |
| 8. Deflector jgheab | |

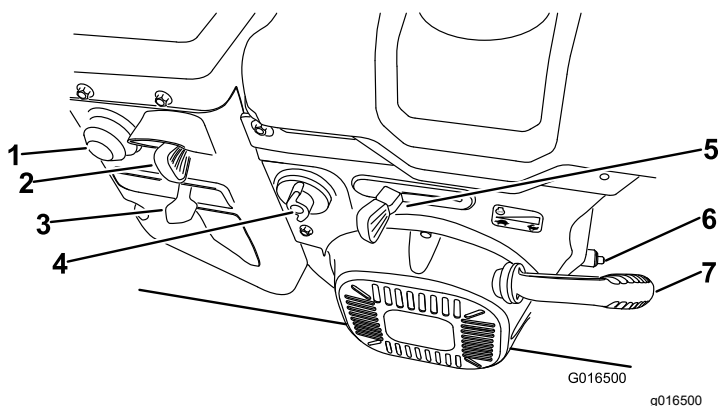


Figura 12

- | | |
|---|------------------------------|
| 1. Piston | 5. Manetă de accelerație |
| 2. Cheie | 6. Buon de golire a uleiului |
| 3. Maneta de oc | 7. Mâner de pornire cu recul |
| 4. Valvă pentru oprirea
alimentării cu combustibil | |

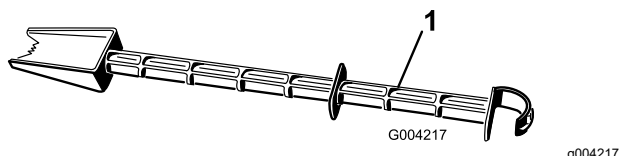


Figura 13

1. Unealtă pentru curățarea zăpezii (ataată de mâner)

Specificații

Model	Greutate	Lungime	Lăime	Înălțime
38814	79,4 kg	142 cm	71 cm	117 cm
38819	81,6 kg			

Accesorii

Pentru extinderea și îmbunătățirea performanțelor mainii este disponibilă o gamă de accesorii aprobate de Toro. Pentru lista accesoriilor aprobate, contactați centrul de service local sau un distribuitor Toro autorizat sau accesați www.Toro.com.

Pentru performanțe optime și utilizarea în siguranță a mainii, utilizați exclusiv piese și accesorii originale Toro. Piese de schimb și accesorii de la alți producători pot fi periculoase și pot anula garanția produsului.

Operare

Notă: Determinați partea stângă și dreaptă a mașinii din poziția de operare normală.

Înainte de utilizare

Sigurana înainte de utilizare

Sigurana generală

- **Doar pentru modele cu pornire electrică:** Utilizați cabluri prelungitoare și prize conforme specificațiilor din manual. Verificați cablul electric înainte de a-l introduce într-o sursă de alimentare. Înlocuiți cablul dacă este deteriorat. Deconectați cablul de alimentare de fiecare dată când nu porniți mașina.
- Purtați îmbrăcăminte adecvată, inclusiv ochelari de protecție, pantaloni lungi, încălăminte solidă, antiderapantă și căști pentru protecția auzului. Strângeți la spate părul lung și nu purtați îmbrăcăminte largă sau bijuterii.
- Inspectați cu atenție zona în care veți utiliza maina și îndepărtați toate preurile de ters picioarele, cărucioarele, plăcile, firele și alte obiecte străine.
- Dacă un scut, dispozitiv de siguranță sau autocolant este deteriorat, ilizibil sau pierdut, reparați-l sau înlocuiți-l înainte de o nouă utilizare. De asemenea, strângeți orice dispozitive de fixare desprinse.
- Reglați înălțimea carcasei colectorului atunci când vă deplasați pe suprafețe cu pietriș sau piatră zdrobită.

Măsuri de siguranță pentru combustibil

Combustibilul este extrem de inflamabil și exploziv. Un incendiu sau o explozie cauzată de combustibil vă poate arde pe dumneavoastră și pe cei din jur.

- Pentru a preveni o încărcare statică din cauza aprinderii combustibilului, plasați recipientul și/sau mașina pe sol înainte de umplere, nu pe un vehicul sau obiect.
- Umpleți rezervorul de combustibil într-un spațiu deschis, cu motorul rece. Fixați bine buonul rezervorului și tergeți scurgerile.
- Nu manipulați combustibilul când fumați sau în apropierea unei flăcări deschise sau a scânteilor.
- Depozitați combustibilul într-un rezervor de combustibil corespunzător și nu o lăsați la îndemâna copiilor.

- Când în rezervor există combustibil, înclinai maina numai conform instrucțiunilor.
- Dacă vărsai combustibil pe haine, schimbai-le imediat.

Umplerea rezervorului de combustibil

- Pentru rezultate optime utilizezi numai benzină curată, proaspătă (să nu fie mai veche de 30 de zile), fără plumb cu o cifră octanică de 87 sau mai mare (metodă de clasificare (R+M)/2).
- Este acceptabil combustibilul oxigenat cu până la 10% etanol sau 15% MTBE în funcție de volum.
- **Nu** utilizați amestecuri cu etanol ale benzinei (precum E15 sau E85) cu mai mult de 10% etanol în funcție de volum. Pot apărea probleme de performanță și/sau deteriorări ale motorului care este posibil să nu fie acoperite de garanție.
- **Nu** utilizați benzină cu conținut de metanol.
- **Nu** depozitai combustibil în rezervorul de combustibil sau în recipientele de combustibil de-a lungul iernii decât dacă este utilizat un stabilizator de combustibil.
- **Nu** adăugai ulei în benzină.

Nu umplei peste partea inferioară a gâtului rezervorului de combustibil (Figura 14).

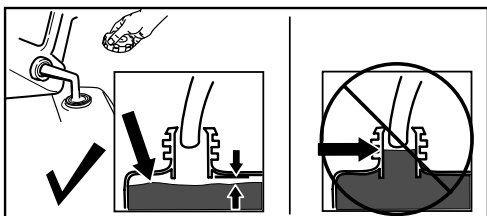


Figura 14

g216203

Important: Pentru rezultate optime, achiziționezi numai cantitatea de combustibil pe care estimezi că o vei utiliza în următoarele 30 de zile. În caz contrar, poți utiliza în orice moment un stabilizator/aditiv de combustibil pentru a menține prospețimea combustibilului pentru mai mult timp, conform specificațiilor producătorului stabilizatorului.

În timpul utilizării

Sigurana în timpul utilizării

Sigurana generală

- **Oprii motorul înainte de desfundarea mainii i utilizezi întotdeauna o tijă sau unealta pentru curățarea zăpezii (dacă a fost furnizată).**
- Stați în spatele mânerelor și la distanță de gura de descărcare în timp ce utilizați mașina. **inei faa, mâinile, picioarele i alte părți ale corpului, precum i hainele, la distanță de piesele mobile sau rotative.**
- Nu orientai niciodată evacuarea către persoane sau zone în care se pot înregistra daune ale proprietății.
- Utilizai maina cu foarte mare atenție. Nu vă angrenai în nicio activitate care vă poate distra atenția; în caz contrar, se pot înregistra daune ale proprietății sau vătămări corporale.
- Fii precaut pentru a evita alunecarea sau căderea, mai ales când utilizezi maina în mararier.
- Aveți întotdeauna grijă când păși i unei ferme de ambele mânere. Mergeți; nu alergați niciodată.
- Fii de precaut când utilizați maina pe o pantă.
- Nu utilizați maina în condiții de vizibilitate sau lumină precară.
- Uitați-vă în spate i fii atent când deplasați maina în mararier.
- Atunci când nu curățați activ zăpada, întrerupeți alimentarea angrenajului melcat.
- Fii de precaut când utilizați mașina pe șosele, alei sau drumuri cu pietriș sau când treceți cu ea pe aceste suprafețe. Acordați atenție pericolelor ascunse sau traficului.
- Nu încercați niciodată să efectuați reglaje cu motorul pornit, cu excepția celor prevăzute în instrucțiuni.
- În cazul în care ai lovit un obiect, oprii motorul, scoateți cheia de contact i verificați maina pentru a detecta eventualele avarii. Reparați orice avarie înainte de a porni maina.
- Dacă maina are vibrații anormale, oprii motorul i verificați imediat care este cauza acestora.
- Nu pornii motorul în spații închise; gazele de eapament sunt periculoase.
- Nu supraîncărcați maina încercând să curățați zăpada prea repede.
- Decuplați toate ambreiajele și comutați în treapta neutră înainte de a porni motorul.
- Oprii motorul de fiecare dată când părăsiți poziția de utilizare, înainte de curățarea sau desfundarea

colectorului, rotorului sau jgheabului de evacuare i când efectuai reparaii, reglaje sau verificări.

- Nu utilizați niciodată mașina la viteze de transport ridicate pe suprafețe alunecoase.

Pornirea motorului

Model cu pornire electrică

Notă: Pentru utilizarea demarorului electric (numai modelele cu pornire electrică), conectai mai întâi cablul de alimentare la alimentare, apoi introduceți-l în priză. Se recomandă utilizarea cablurilor prelungitoare pentru exterior listate UL, de 1,29 mm, cu lungime maximă de 15 m.

⚠ ATENȚIE

Cablul electric se poate deteriora, cauzând oc sau incendiu.

Inspectai atent cablul electric înainte de a utiliza mașina. În cazul în care cablul este deteriorat, nu îl utilizați. Înlocuiți sau reparați cablul deteriorat imediat. Pentru asistență, contactai un centru de service autorizat.

⚠ AVERTISMENT

Dacă lăsați mașina conectată la o priză de curent electric, cineva poate porni accidental mașina și răni persoanele din jur sau distruge proprietatea.

Deconectați cablul de alimentare de fiecare dată când nu porniți mașina.

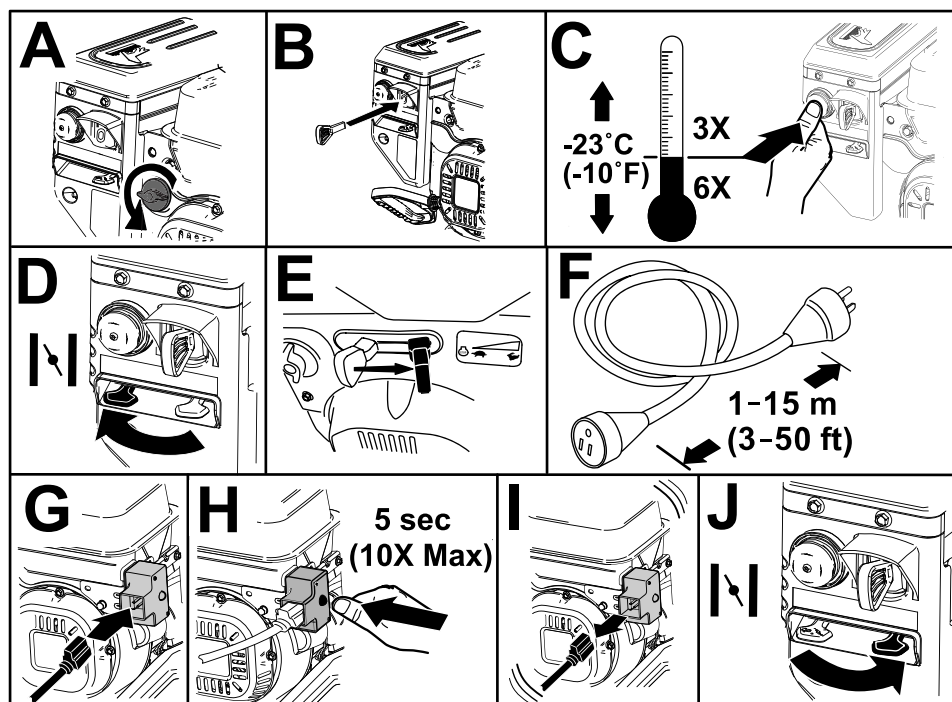


Figura 15

g254927

Model standard

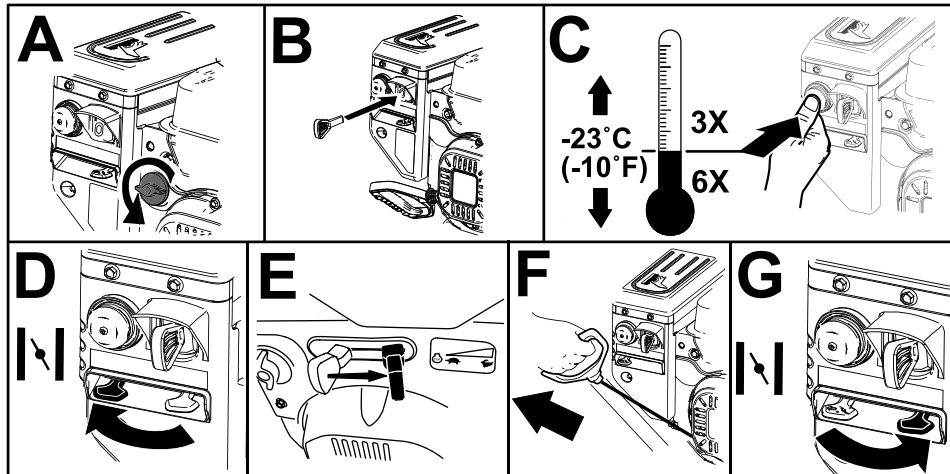


Figura 16

g254928

Oprirea motorului

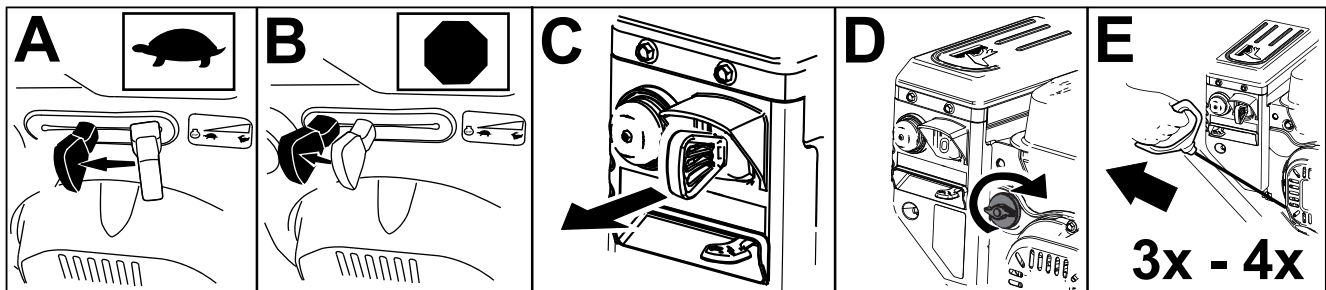


Figura 17

g252411

Utilizarea unității de tracțiune

⚠ AVERTISMENT

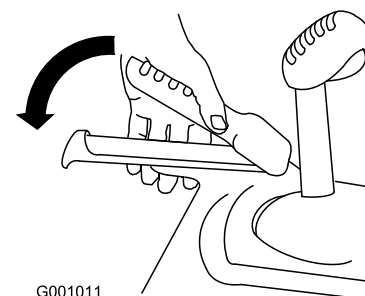
În cazul în care unitatea de tracțiune nu este reglată corect, este posibil ca mașina să se deplaseze în direcție opusă celei corecte, cauzând accidentări și/sau daune ale proprietății.

Verificai cu atenție unitatea de tracțiune și reglai-o corect, dacă este necesar; consultați [Verificarea și reglarea cablului de tracțiune \(Pagină 21\)](#) pentru mai multe informații.

Important: Dacă mâna se deplasează când maneta de tracțiune este eliberată, verificați cablul de tracțiune; consultați [Verificarea și reglarea cablului de tracțiune \(Pagină 21\)](#) sau duceți mâna

la un centru de service autorizat pentru efectuarea service-ului.

1. Pentru a cupla unitatea de tracțiune, apăsați maneta din stânga (maneta de tracțiune) către mâner (Figura 18).



G001011

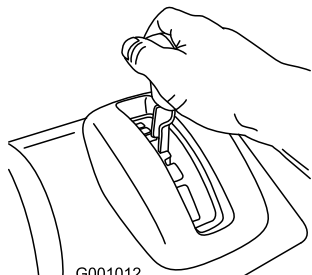
Figura 18

g001011

2. Pentru a opri unitatea de tracțiune, eliberați maneta de tracțiune.

Utilizarea selectorului de viteză

Selectorul de viteză are 6 trepte de deplasare înainte și 2 trepte de deplasare cu spatele. Pentru a schimba treptele de viteză, eliberai maneta de traciune și deplasezi maneta pentru selectarea vitezelor în poziția dorită (Figura 19). Maneta de blochează într-o canelură la fiecare selectare a unei viteze.



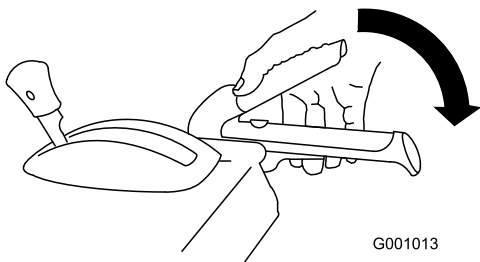
G001012

Figura 19

g001012

Utilizarea unității de angrenaj melcat/rotor

1. Pentru a cupla unitatea de angrenaj melcat/rotor, apăsați maneta din dreapta (angrenaj melcat/rotor) către mâner (Figura 20).



G001013

Figura 20

g001013

2. Pentru a opri angrenajul melcat și rotorul, eliberai maneta din dreapta.

Important: Când cuplați atât maneta de angrenaj melcat/rotor, cât și maneta de tracțiune, maneta de tracțiune blochează în jos maneta de angrenaj melcat/rotor, eliberându-vă mâna dreaptă. Pentru a decupla ambele manete, eliberai maneta din stânga (maneta de traciune).

3. Dacă angrenajul melcat și rotorul continuă să se rotească și după ce eliberați maneta de angrenaj melcat/rotor, nu utilizați mașina. Verificați cablul angrenajului melcat/rotorului; consultați [Verificarea și reglarea cablului de](#)

[angrenaj melcat/rotor](#) (Pagină 21) și reglăi, dacă este necesar. În caz contrar, duceți mașina la un centru de service autorizat pentru efectuarea service-ului.

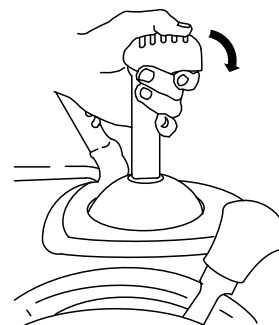
⚠ ATENȚIE

Dacă angrenajul melcat și rotorul continuă să se rotească și după ce eliberați maneta de angrenaj melcat/rotor, vă puteți răni grav sau puteți răni alte persoane.

Nu utilizați mașina în această situație. Duceți mașina la un centru de service autorizat pentru efectuarea service-ului.

Utilizarea dispozitivului Quick Stick®

Apăsați în jos capacul albastru al declanșatorului pentru a utiliza dispozitivul Quick Stick în scopul mutării jgheabului de evacuare și deflectorului de jgheab. Eliberați capacul declanșatorului pentru a bloca jgheabul de evacuare și deflectorului jgheabului în poziție (Figura 21).



G001014

Figura 21

g001014

Mutarea jgheabului de evacuare

Apăsați în jos capacul albastru al declanșatorului și deplasați dispozitivul Quick Stick spre stânga pentru a muta jgheabul de evacuare spre stânga; deplasați dispozitivul Quick Stick spre dreapta pentru a muta jgheabul de evacuare spre dreapta (Figura 22).

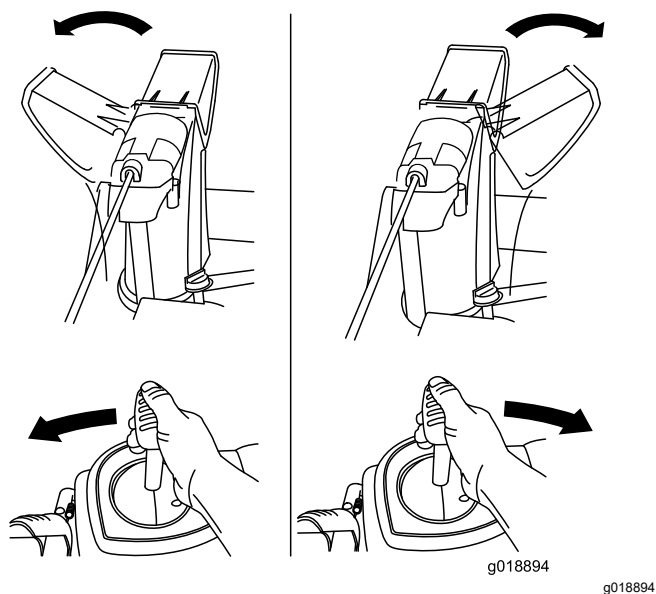


Figura 22

- Dacă jgheabul nu se rotește în mod egal spre stânga și spre dreapta, asigurați-vă că ați introdus cablul spre interiorul mânerelor. Consultați [2 Montarea mânerului superior \(Pagină 6\)](#).
- Dacă jgheabul nu se mică sau nu se blochează în poziție când eliberați capacul declanșatorului, trebuie să reglați cablul sistemului de fixare a jgheabului de evacuare.

Mutarea deflectorului de jgheab

Apăsați în jos capacul albastru al declanșatorului și mutați dispozitivul Quick Stick în față pentru a coborî deflectorul jgheabului; mutați-l spre spate pentru a ridica deflectorul jgheabului ([Figura 23](#)).

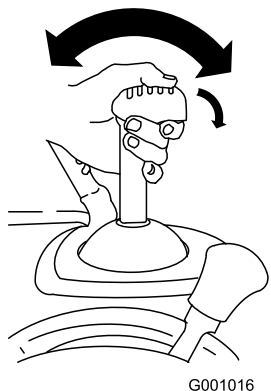


Figura 23

Curățarea unui jgheab de evacuare înfundat

⚠ ATENȚIE

În cazul în care angrenajul melcat/rotorul funcționează dar zăpada nu este evacuată prin jgheabul de evacuare, este posibil ca acesta să fie înfundat.

Nu utilizați niciodată mâinile pentru a curăța jgheabul de evacuare înfundat. Vă puteți accidenta.

- Pentru a desfunda jgheabul de evacuare, rămâneți în poziția de utilizare și eliberați maneta din stânga (maneta de traciune). În timp ce angrenajul melcat/rotorul funcționează, apăsați în jos mânerul pentru a ridica partea din față a mâinii de pe pavaj cu câțiva centimetri. Apoi ridicați mânerul rapid pentru a lovi partea frontală a mașinii de pavaj. Repetați dacă este necesar, până când zăpada este evacuată prin jgheabul de evacuare.
- Dacă nu puteți desfunda jgheabul de evacuare lovind partea frontală a mâinii de pavaj, **opriți motorul, așteptați până la oprirea tuturor pieselor mobile și utilizați unealta pentru curățarea zăpezii (Figura 13).**

Important: Desfundarea jgheabului de evacuare prin lovirea părții frontale a mâinii de pavaj poate cauza micarea saboilor. Reglați saboii și strângeți ferm uruburile de saboi, consultați [Verificarea și reglarea saboilor și screperului \(Pagină 20\)](#).

Indicații de exploatare

▲ PERICOL

În timpul utilizării mașinii, rotorul și angrenajul melcat se rotesc și pot răni sau amputa mâinile sau picioarele.

- Înainte de reglarea, curățarea, verificarea, depanarea sau repararea mainii, oprii motorul și așteptai până când se opresc toate piesele mobile. Deconectați cablul bujiei și țineți-l la distanță de bujie pentru a preveni pornirea accidentală a motorului de către alte persoane.
- Îndepărtați obiectele care obturează jgheabul de evacuare; consultați [Curățarea unui jgheab de evacuare înfundat \(Pagină 17\)](#). Nu îndepărtați obiectele care obturează jgheabul de evacuare cu mâinile, ci utilizați unealta pentru curățarea zăpezii ([Figura 14](#)).
- Stați în spatele mânerelor și la distanță de gura de descărcare în timp ce utilizați mașina.
- Inei faa, mâinile, picioarele și orice altă parte a corpului sau orice articol de îmbrăcăminte la distanță de piesele mascate, în micare sau care se rotesc.

▲ ATENȚIE

Rotorul poate arunca pietre, jucării și alte obiecte care pot provoca răni grave.

- Mențineți obiectele pe care angrenajul melcat le poate prinde și proiecta la distanță de zona care va fi curățată.
- Țineți copiii și animalele de companie la distanță de zona de utilizare.
- Fixați întotdeauna clapeta de accelerație în poziția de deplasare RAPIDĂ când aruncați zăpada.
- Dacă motorul își reduce turația sub o sarcină mare sau roțile alunecă, trebuie să comutați mașina într-o treaptă de viteză inferioară.
- Dacă partea frontală a mașinii se ridică, trebuie să comutați mașina într-o treaptă de viteză inferioară. Dacă partea frontală continuă să se ridice, ridicați ambele mâner.

După utilizare

Sigurana după utilizare

Sigurana generală

- Nu depozitați niciodată maina cu combustibil în rezervor într-o clădire în care sunt prezente surse de încălzire, precum boilere, radiatoare electrice cu convecție sau uscătoare electrice de rufe. Înainte de depozitarea mainii în orice spațiu, lăsați motorul să se răcească.
- Pentru informații importante privind depozitarea mainii pentru mai mult de 30 de zile, consultați [Depozitarea în siguranță \(Pagină 26\)](#).
- Lăsați motorul să funcționeze timp de câteva minute după utilizare, pentru a preveni înghețarea colectorului și a rotorului.

Prevenirea înghețului după utilizare

- Pe condiții de zăpadă și vreme rece, anumite comenzi și piese mobile pot îngheța. **Nu utilizați forță excesivă când încercați să acționați comenzile înghețate.** Dacă întâmpinați dificultate la utilizarea oricăror comenzi sau piese, porniți motorul și lăsați-l să funcționeze timp de câteva minute.
- După utilizarea mașinii, lăsați motorul să funcționeze timp de câteva minute pentru a preveni înghețarea pieselor mobile. Cuplați angrenajul melcat/rotorul pentru a elimina zăpada care a rămas în interiorul carcasei. Rotiți dispozitivul Quick Stick pentru a preveni înghețarea acestuia. Opriți motorul, așteptai până când se opresc toate piesele mobile și curățați maina de zăpadă și gheață.
- Cu motorul oprit, trageți de câteva ori mânerul de pornire cu recul și apăsați o dată butonul de pornire electrică pentru a preveni înghețarea demarorului cu recul și a celui electric.

Întreținere

Program(e) de întreținere recomandat(e)

Interval de întreținere și service	Procedură de întreținere
După primele 2 ore	<ul style="list-style-type: none">• Verificați cablul de tracțiune și reglați-l, dacă este necesar.• Verificați cablul angrenajului melcat/rotorului și reglați-l, dacă este necesar.
După primele 5 ore	<ul style="list-style-type: none">• Schimbați uleiul de motor.
Înainte de fiecare folosință sau zilnic	<ul style="list-style-type: none">• Verificați nivelul de ulei de motor și adăugați ulei, dacă este necesar.
La intervale de 100 de ore	<ul style="list-style-type: none">• Înlocuiți bujia.
Anual	<ul style="list-style-type: none">• Verificați saboții și screperul și reglați-le dacă este necesar.• Verificați cablul de tracțiune și reglați-l sau înlocuiți-l, dacă este necesar.• Verificați cablul angrenajului melcat/rotorului și reglați-l sau înlocuiți-l, dacă este necesar.• Verificați nivelul uleiului din cutia de viteze a angrenajului melcat și, dacă este necesar, completați cu ulei.• Schimbați uleiul de motor.• Ungeți arborele hexagonal.
Anual sau înainte de depozitare	<ul style="list-style-type: none">• Verificați presiunea în anvelope și umflați-le până la o valoare cuprinsă între 1,16 și 1,37 bar.• Evacuați benzina și turați motorul pentru a usca rezervorul de combustibil și carburatorul la sfârșitul fiecărui sezon.• Dacă este cazul, solicitați unui centru de service autorizat înlocuirea curelei unității de tracțiune și/sau a curelei de acționare a angrenajului melcat/rotorului.

Siguranță în timpul întreinerii

Citii următoarele precauții privind siguranța înainte de a efectua operații de întreținere pe mână:

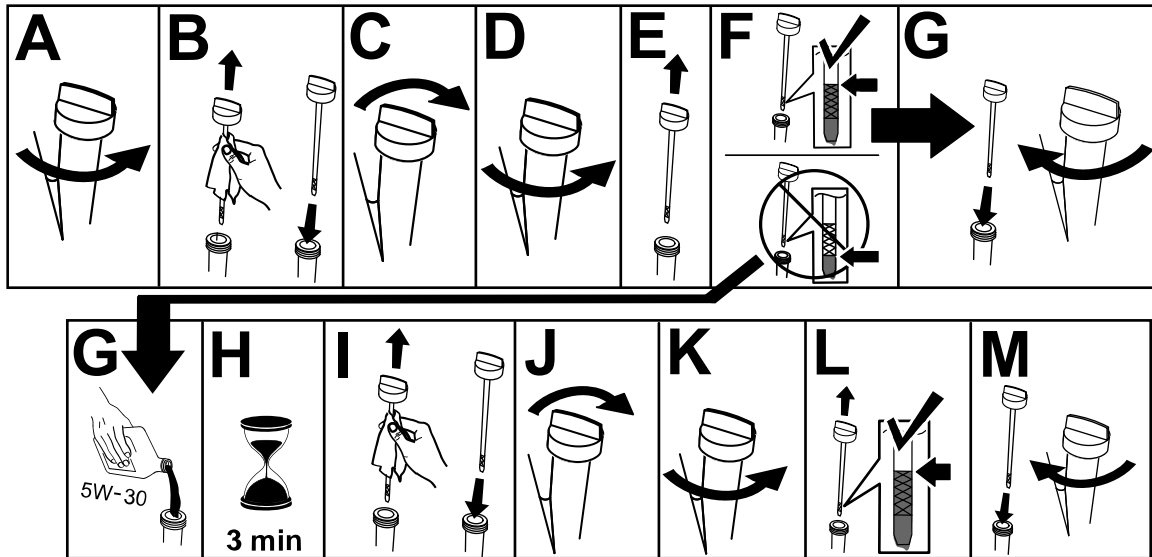
- Opriți motorul, scoateți cheia din contact și așteptați oprirea oricărei mișcări înainte de a părăsi poziția operatorului. Lăsați maina să se răcească înainte de reglarea, repararea, curățarea sau depozitarea acesteia.
 - Purtați ochelari de protecție de fiecare dată când reglați sau reparați maina pentru a vă proteja ochii împotriva obiectelor care pot fi proiectate de mână.
 - Verificați toate dispozitivele de fixare la intervale frecvente pentru a vă asigura că sunt bine strânse, astfel încât maina să se afle în stare sigură de funcționare.
 - Nu modificați setările regulatorului motorului.
- Cumpărați doar piese de schimb și accesorii originale Toro.

Pregătirea pentru întreținere

1. Mutați mașina pe o suprafață uniformă.
2. Opriți motorul și așteptați până la oprirea tuturor pieselor mobile.
3. Deconectați cablul bujiei. Consultați [Înlocuirea bujiei \(Pagină 24\)](#).

Verificarea nivelului uleiului de motor

Interval de service: Înainte de fiecare folosință sau zilnic—Verificai nivelul de ulei de motor i adăugai ulei, dacă este necesar.



g257528

Verificarea și reglarea saboților și screperului

Interval de service: Anual—Verificați saboții și screperul și reglați-le dacă este necesar.

Verificați saboții și screperul pentru a vă asigura că angrenajul melcat nu intră în contact cu pavajul sau suprafața pietruită. Reglați saboții și screperul în modul necesar, pentru compensarea uzurii.

1. Verificați presiunea în anvelope, consultați [7 Verificarea presiunii din anvelope \(Pagină 9\)](#).
2. Slăbiți piulițele care fixează ambii saboți la părțile laterale ale angrenajului melcat până când saboții glisează ușor în sus și în jos.

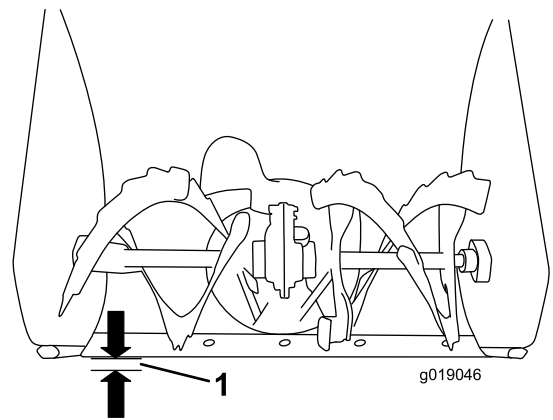


Figura 25

g019046

1. 3 mm

Important: Lamaele angrenajului melcat trebuie susținute deasupra solului de saboți.

3. Asigurați-vă că screperul se află la 3 mm deasupra și paralel cu o suprafață plană.

Notă: Dacă pavajul este fisurat, accidentat sau neuniform, reglați saboții pentru a ridica screperul. Pentru suprafețe cu pietriș, reglați saboții și mai mult în jos pentru a preveni colectarea de către mașină a pietrelor.

4. Mutați saboții în jos până când aceștia se află la același nivel cu solul.
5. Strângeți ferm piulițele care fixează ambii saboți pe părțile laterale ale angrenajului melcat.

Notă: Pentru a regla rapid saboții dacă aceștia sunt slăbiți, susțineți screperul la 3 mm deasupra pavajului, apoi reglați saboții în jos spre pavaj.

Notă: Dacă saboții devin excesiv de uzați, îi puteți întoarce invers și poziționa partea neuzată spre pavaj.

Verificarea și reglarea cablului de tracțiune

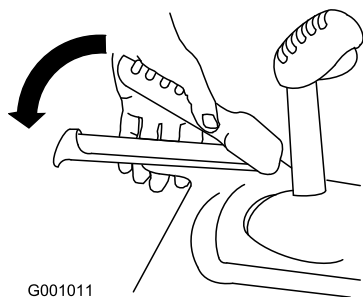
Interval de service: După primele 2 ore—Verificați cablul de tracțiune și reglați-l, dacă este necesar.

Anual—Verificați cablul de tracțiune și reglați-l sau înlocuiți-l, dacă este necesar.

Dacă mașina nu se deplasează în treptele de viteză pentru deplasare înainte sau înapoi sau se deplasează când eliberați maneta de tracțiune, reglați cablul de tracțiune.

În cazul în care cablul din stânga (cablul de tracțiune) nu este reglat corespunzător, parcurgeți următorii pași:

1. Slăbiți contrapiulița.
2. Cuplați maneta de tracțiune și țineți-o în poziția respectivă (Figura 26).

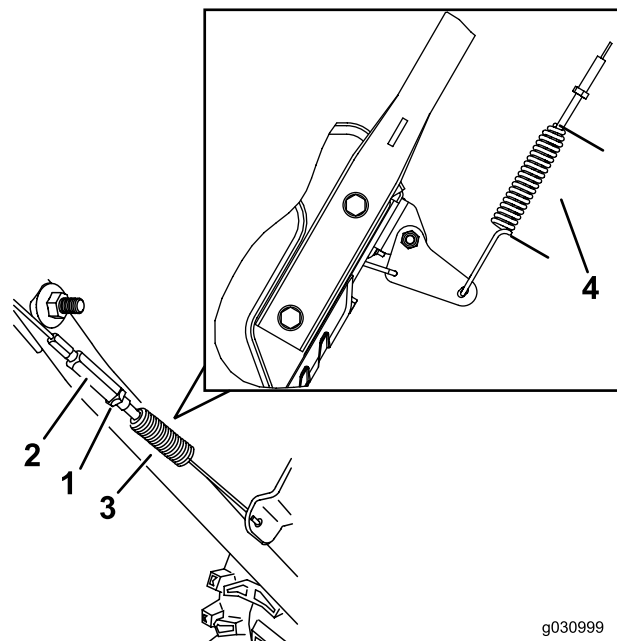


G001011

Figura 26

g001011

3. Strângeți sau slăbiți întinzătorul cu filet pentru a regla lungimea arcului la 5,5 cm, după cum este ilustrat în Figura 27.



g030999

g030998

Figura 27

1. Contrapiuliță
 2. Întinzător cu filet
 3. Arc
 4. 5,5 cm
4. Strângeți contrapiulița (Figura 27), asigurându-vă că în cablu este o tensiune redusă.
 5. În cazul în care cablul de tracțiune este reglat corect, dar problema rămâne, contactați un centru de service autorizat.

Verificarea și reglarea cablului de angrenaj melcat/rotor

Interval de service: După primele 2 ore—Verificați cablul angrenajului melcat/rotorului și reglați-l, dacă este necesar.

Anual—Verificați cablul angrenajului melcat/rotorului și reglați-l sau înlocuiți-l, dacă este necesar.

1. Slăbiți contrapiulița.
2. Cuplați maneta angrenajului melcat/rotorului și țineți-o în poziția respectivă (Figura 28).

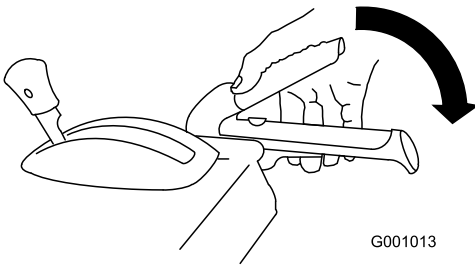


Figura 28

G001013

g001013

3. Strângeți sau slăbiți întinzătorul cu filet pentru a regla lungimea arcului la 7 cm, după cum este ilustrat în Figura 29.

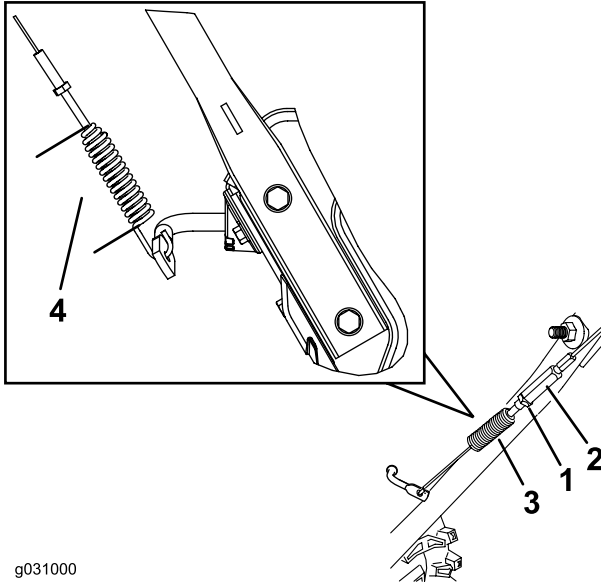


Figura 29

g031000

g031000

- | | |
|------------------------|---------|
| 1. Contrapiuliță | 3. Arc |
| 2. Întinzător cu filet | 4. 7 cm |

4. Strângeți contrapiulița (Figura 29), asigurându-vă că în cablu este o tensiune redusă.
5. În cazul în care cablul angrenajului melcat/rotorului este reglat corect, dar problema rămâne, contactați un centru de service autorizat.

Verificarea nivelului uleiului din cutia de viteze a angrenajului melcat

Interval de service: Anual—Verificați nivelul uleiului din cutia de viteze a angrenajului melcat și, dacă este necesar, completați cu ulei.

1. Mutați mașina pe o suprafață uniformă.

2. Curățați zona din jurul dopului de țevă (Figura 30).

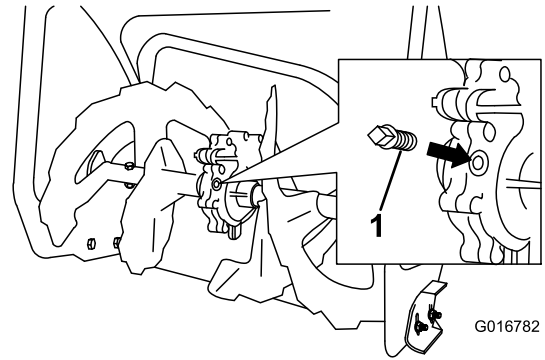


Figura 30

G016782

g016782

1. Dop de eavă

3. Scoateți dopul de țevă din cutia de viteze.
 4. Verificați nivelul de ulei din cutia de viteze. Uleiul trebuie să fie la 9,5 mm sub deschiderea de umplere.
 5. Dacă nivelul uleiului este scăzut, adăugați în cutia de viteze ulei GL-5 sau GL-6, SAE 80-90 EP până când ajunge la 9,5 mm.
- Notă:** Nu utilizați ulei sintetic.
6. Montați dopul de țevă în cutia de viteze.

Schimbarea uleiului de motor

Interval de service: După primele 5 ore—Schimbați uleiul de motor.

Anual—Schimbați uleiul de motor.

Dacă este posibil, lăsați motorul să funcționeze câteva minute înainte de schimbarea uleiului, deoarece uleiul cald curge mai ușor și transportă mai multe impurități.

Capacitate ulei de motor	Model 38814: 0,6 l*, Model 38819: 0,7 l*
Vâscozitate ulei	Consultați Figura 32.
Clasificare de service API	SJ sau superioară

*După ce îndepărtați uleiul din carter, în acesta rămâne ulei rezidual. Nu umpleți carterul cu ulei până la capacitatea maximă. Umpleți carterul cu ulei conform instrucțiunilor din pași care urmează.

Utilizați Figura 32 de mai jos pentru a selecta cea mai bună vâscozitate a uleiului pentru domeniul de temperatură exterioră așteptat:

1. Mutați mașina pe o suprafață uniformă.

- Curăți zona din jurul buonului de scurgere a uleiului (Figura 31).

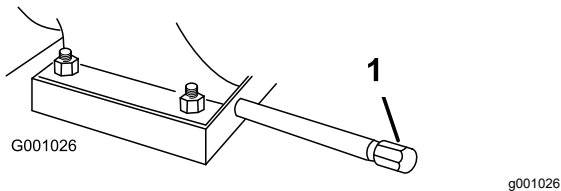


Figura 31

- Buon de scurgere a uleiului

- Introduceri o tavă de scurgere a uleiului sub tubul de scurgere i scoatei buonul.

- Scurgeți uleiul.

Notă: Eliminați uleiul uzat în mod corespunzător la un centru de reciclare local.

- Montai buonul de scurgere a uleiului i strângeți-l bine.
- Curățați zona din jurul capacului de umplere/jojei de ulei.
- Deșurubați joja de ulei i îndepărtați-o.
- Turnai cu grijă în tubul de umplere cu ulei o cantitate de aproximativ $\frac{3}{4}$ din capacitatea motorului.

Utilizați Figura 32 pentru a selecta cea mai bună vâscozitate a uleiului pentru domeniul de temperatură exterioară așteptat:

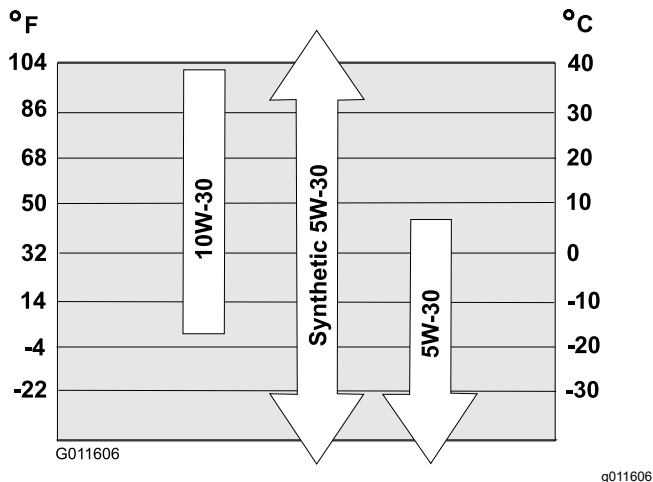


Figura 32

- Așteptai 3 minute ca uleiul să se aeze în motor.
- tergei joja cu o lavetă curată.
- Introduceri joja în tubul de umplere cu ulei, a înuruba i apoi îndepărtați joja.
- Verificați nivelul de ulei indicat pe joja.
 - Dacă nivelul de ulei indicat de joja este prea scăzut, turnai cu grijă o cantitate mică de

ulei în tubul de umplere, așteptai 3 minute i repetai pații de la 10 la 12 până când nivelul de ulei indicat de joja va fi corect.

- Dacă nivelul de ulei indicat de joja este prea ridicat, îndepărtați excesul de ulei până când nivelul de ulei indicat de joja va fi corect.

Important: Dacă nivelul de ulei din motor este prea scăzut sau prea ridicat i pornii motorul, este posibil să defectai maina.

- Instalati joja în siguranță în tubul de umplere cu ulei.

Ungerea arborelui hexagonal

Interval de service: Anual—Ungei arborele hexagonal.

Ungei anual arborele hexagonal cu ulei de motor auto (Figura 33).

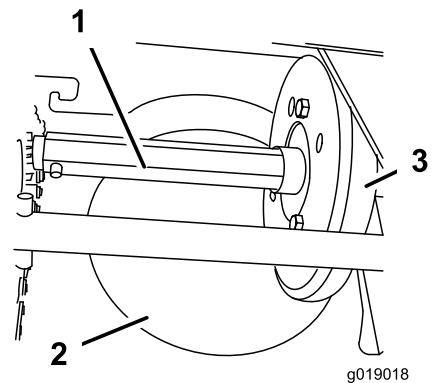


Figura 33

- Arbore hexagonal
- Roată de transmisie cu friciune din oel
- Roată din cauciuc

Important: Nu permitei uleiului să ajungă pe roata din cauciuc sau roata de transmisie cu friciune din oel, deoarece unitatea de traciune va patina (Figura 33).

- Golii combustibilul din rezervor.
- Înclinai maina în față, sprijinită pe carcasa angrenajului melcat i asigurai-o împotriva căderii.
- Scoatei capacul posterior (Figura 34).

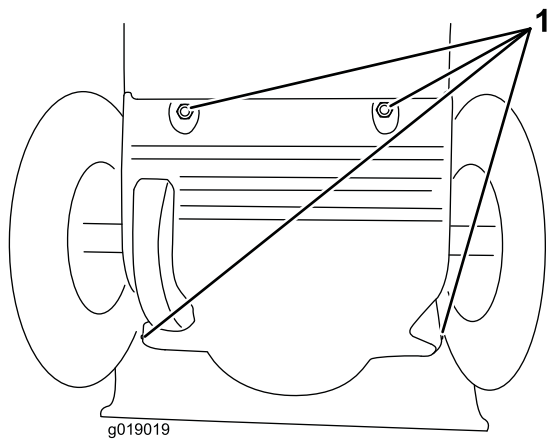


Figura 34

1. Șuruburi

4. Deplasai maneta pentru selectarea vitezelor în poziția R2.
5. Introduceți degetul în ulei de motor auto i ungeți uor arborele hexagonal.
6. Deplasai maneta pentru selectarea vitezelor în poziția 6.
7. Ungeți celălalt capăt al arborelui hexagonal.
8. Deplasai maneta pentru selectarea vitezelor înainte i înapoi de câteva ori.
9. Remontai capacul posterior i readuceți mâna în poziția de utilizare.

Înlocuirea bujiei

Interval de service: La intervale de 100 de ore—Înlocuiți bujia.

⚠ ATENȚIE

Înlocuirea bujiei când motorul este fierbinte poate cauza arsuri.

Așteptați până când motorul s-a răcit pentru a înlocui bujia.

Utilizați o bujie Toro sau echivalentă (Champion® RN9YC sau NGK BPR6ES).

1. Scoateți carcasa (Figura 35).

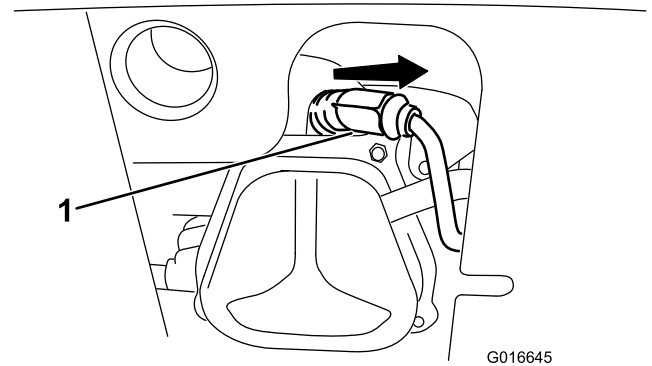


Figura 35

1. Carcasă bujie

2. Curățați în jurul bazei bujiei.

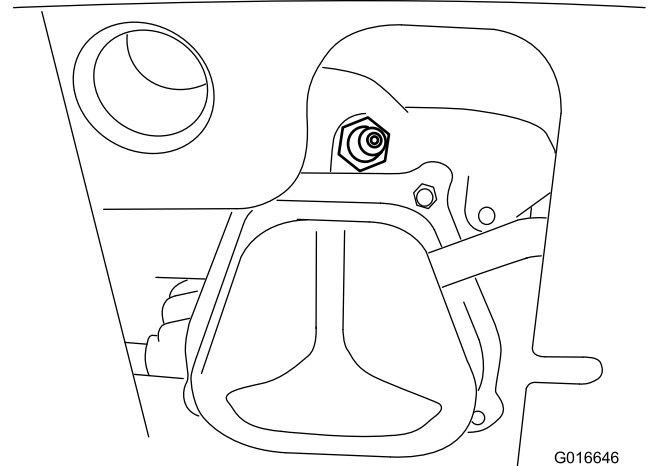


Figura 36

3. Înlăturați i eliminați la deuri bujia veche.

Notă: Vei avea nevoie de o extensie de cheie cu clichet pentru a înlătura bujia.

4. Setai spațiul dintre electrozi pe o nouă bujie la 0,76 mm conform (Figura 37).

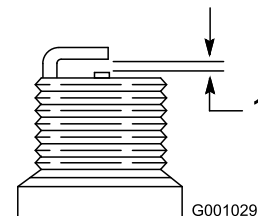


Figura 37

1. 0,76 mm

5. Montați bujia nouă, strângeți-o ferm i conectați cablul de aprindere la bujie.

Notă: Verificați fixarea corectă a cablului de aprindere pe bujie.

Înlocuirea curelelor de transmisie

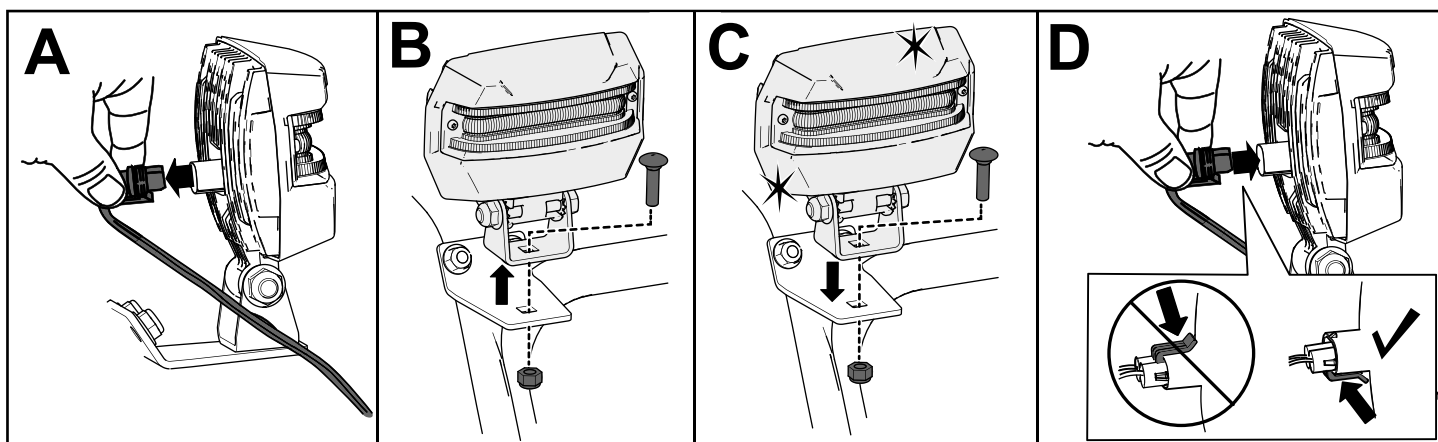
În cazul în care cureaua de acionare a angrenajului melcat/rotorului sau cureaua unităii de tracțiune se uzează, se îmbibă cu ulei sau este deteriorată, înlocuiește-o la un centru de service autorizat.

Înlocuirea farului

Numai pentru modelul 38819

Înlocuiește farul (cod piesă Toro 138-0670) de câte ori este necesar.

1. Detașai cablul de pe partea din spate a farului (A din [Figura 38](#)).
2. Scoateți urubul și piulița care fixează farul pe suportul acestuia și îndepărtați farul vechi (B din [Figura 38](#)).
3. Fixați farul nou pe suport cu urubul și piulița pe care le-ați demontat la pasul anterior (C din [Figura 38](#)).
4. Introduceți cablul în spatele farului până când se fixează în poziție (D din [Figura 38](#)).



g256137

Figura 38

Depozitare

Depozitarea în siguranță

- Oprii motorul, scoateți cheia din contact și așteptați oprirea oricărei micări înainte de a părăsi poziția operatorului. Lăsați maina să se răcească înainte de reglarea, repararea, curățarea sau depozitarea acesteia.
- Vaporii eliberați de combustibil sunt foarte inflamabili, explozivi și periculoși, dacă sunt inhalați. Dacă depozitați maina într-o zonă cu o flacără deschisă, vaporii eliberați de combustibil se pot aprinde și pot cauza o explozie.
- Nu depozitați niciodată maina într-o casă (zonă de locuit), subsol sau orice altă zonă în care pot fi prezente surse de încălzire, precum boilere și radiatoare electrice cu convecție, uscătoare electrice de rufe, cuptoare și alte echipamente asemănătoare.
- Nu înclinați mașina în față sau în spate cu combustibil în rezervorul de combustibil, deoarece combustibilul se poate scurge din mașină.
- Nu depozitați mașina cu mânerul înclinat spre sol; în caz contrar, uleiul se poate scurge în cilindrul motorului și apoi pe sol, iar motorul nu va porni.

Depozitarea mașinii

1. La ultima alimentare din sezon, adăugați stabilizator de combustibil, conform instrucțiunilor producătorului acestuia.

Important: Nu depozitați combustibilul o perioadă mai lungă decât cea recomandată de producătorul stabilizatorului de combustibil.

2. Turai motorul timp de 10 minute pentru a distribui combustibilul condiționat prin sistemul de alimentare cu combustibil.
3. Lăsați maina să funcționeze până la golirea rezervorului de combustibil.
4. Amorsați motorul și porniți-l din nou.
5. Lăsați motorul să funcționeze până se oprește. Când nu mai puteți porni motorul, înseamnă că acesta este suficient de uscat.
6. Lăsați motorul să se răcească.
7. Scoateți cheia din contact.
8. Curățați complet mașina.
9. Retușați suprafețele zgâriate cu vopsea disponibilă de la un furnizor de servicii autorizat.

Nisipul a afectat zonele înainte de vopsire, utilizați un agent de prevenire a formării ruginii pentru a împiedica ruginirea pieselor metalice.

10. Strângeți toate șuruburile, bolțurile și contrapiulițele. Reparați sau înlocuiți orice piese deteriorate.
11. Acoperii maina și depozitați-o într-un loc curat, uscat, la distanță de copii.

Scoaterea mașinii din starea de depozitare

Efectuați procedurile de întreținere anuală prevăzute în programul recomandat pentru întreținere; consultați [Întreținere \(Pagină 19\)](#).

Înlăturarea defecțiunilor

Problemă	Cauze posibile	Acțiuni corective
Demarorul electric nu funcționează (numai modelele cu pornire electrică).	<ol style="list-style-type: none"> 1. Cablul de alimentare este deconectat de la priză sau de la mașină. 2. Cablul de alimentare este uzat, corodat sau deteriorat. 3. Priza de alimentare nu are tensiune. 	<ol style="list-style-type: none"> 1. Conectați cablul de alimentare la priză și/sau la mașină. 2. Înlocuiți cablul de alimentare. 3. Apelați la un electrician calificat pentru a pune sub tensiune priza de alimentare.
Motorul nu pornete sau pornete greu.	<ol style="list-style-type: none"> 1. Cheia nu este în contact. 2. Maneta de oc este în poziția OPRIT, iar pistonul nu a fost apăsat. 3. Valva pentru oprirea alimentării cu combustibil nu este deschisă. 4. Clapeta de accelerație nu este în poziția de deplasare RAPIDĂ. 5. Rezervorul de combustibil este gol sau sistemul de combustibil conține ulei uzat. 6. Cablul bujiei este slăbit sau deconectat. 7. Bujia este corodată, murdară sau jocul este incorect. 8. Capacul orificiului de aerisire a combustibilului este blocat. 9. Nivelul uleiului din carterul motorului este prea mare sau prea mic. 	<ol style="list-style-type: none"> 1. Introduceți cheia în contact. 2. Mutai maneta de oc în poziția PORNIT și apăsăți pistonul de 3 ori. 3. Deschideți valva pentru oprirea alimentării cu combustibil. 4. Mutați clapeta de accelerație în poziția de deplasare RAPIDĂ. 5. Goliți și/sau umpleți rezervorul de combustibil cu combustibil proaspăt (nu mai vechi de 30 de zile). Dacă problema persistă, contactați un centru de service autorizat. 6. Conectați cablul la bujie. 7. Verificați bujia și reglați jocul, dacă este necesar. Înlocuiți bujia dacă este corodată, murdară sau fisurată. 8. Eliminați blocajul aerisirii sau înlocuiți capacul de combustibil. 9. Adăugați sau goliți ulei pentru a ajusta nivelul de ulei în carterul motorului la marcajul Full (Plin) de pe jojă.
Motorul funcționează neuniform.	<ol style="list-style-type: none"> 1. Maneta de oc este în poziția PORNIT. 2. Valva pentru oprirea alimentării cu combustibil nu este complet deschisă. 3. Rezervorul de combustibil este aproape gol sau conține combustibil expirat. 4. Cablul bujiei este slăbit. 5. Bujia este corodată, murdară sau jocul este incorect. 6. Nivelul uleiului din carterul motorului este prea mare sau prea mic. 	<ol style="list-style-type: none"> 1. Deplasați maneta de oc în poziția OPRIT. 2. Deschideți valva pentru oprirea alimentării cu combustibil. 3. Goliți și umpleți rezervorul de combustibil cu combustibil proaspăt (nu mai vechi de 30 de zile). Dacă problema persistă, contactați un centru de service autorizat. 4. Conectați cablul la bujie. 5. Verificați bujia și reglați jocul, dacă este necesar. Înlocuiți bujia dacă este corodată, murdară sau fisurată. 6. Adăugați sau goliți ulei pentru a ajusta nivelul de ulei în carterul motorului la marcajul Full (Plin) de pe jojă.

Problemă	Cauze posibile	Acțiuni corective
Motorul funcționează, dar maina evacuează zăpada greu sau deloc.	<ol style="list-style-type: none"> 1. Clapeta de accelerație nu este în poziția de deplasare RAPIDĂ la curățarea zăpezii. 2. Mașina se deplasează prea rapid pentru a curăța zăpada. 3. Încercați să îndepărtați prea multă zăpadă o dată. 4. Încercați să îndepărtați zăpadă extrem de grea sau zăpadă umedă. 5. Jgheabul de evacuare este înfundat. 6. Cureaua de transmisie a angrenajului melcat/rotorului este slăbită sau a căzut de pe roata de transmisie. 7. Cureaua de transmisie a angrenajului melcat/rotorului este uzată sau ruptă. 	<ol style="list-style-type: none"> 1. Mutați clapeta de accelerație în poziția de deplasare RAPIDĂ. 2. Comutați mașina într-o treaptă de viteză inferioară. 3. Reduceți cantitatea de zăpadă curățată dintr-un singur loc. 4. Nu supraîncărcați maina cu zăpadă foarte grea sau umedă. 5. Desfundați jgheabul de evacuare. 6. Instalați și/sau reglați cureaua de transmisie a angrenajului melcat/rotorului; consultați www.Toro.com pentru informații de service sau duceți mașina la un centru de service autorizat. 7. Înlocuiți cureaua de transmisie a angrenajului melcat/rotorului; consultați www.Toro.com pentru informații de service sau duceți mașina la un centru de service autorizat.
Jgheabul de evacuare nu se fixează în poziție sau nu se deplasează.	<ol style="list-style-type: none"> 1. Cablul sistemului de fixare a jgheabului de evacuare nu este reglat corespunzător. 	<ol style="list-style-type: none"> 1. Reglați cablul sistemului de fixare a jgheabului de evacuare.
Mașina nu este eliminată corespunzător zăpada de pe suprafețe.	<ol style="list-style-type: none"> 1. Saboții și/sau screperul nu sunt reglați corect. 2. Presiunea din anvelope nu este egală. 	<ol style="list-style-type: none"> 1. Reglați saboții și/sau screperul. 2. Verificați și reglați presiunea într-unul sau în ambele anvelope.

Menționari:

Menționari:

Menționari:

Declaraie de confidenialitate SEE/MB

Utilizarea datelor dumneavoastră cu caracter personal de către Toro

The Toro Company („Toro”) vă respectă intimitatea. Când achiziionai produsele noastre, putem colecta anumite date cu caracter personal care vă aparțin direct de la dumneavoastră sau prin intermediul distribuitorului local Toro. Toro utilizează aceste date pentru a-i îndeplini obligațiile contractuale, cum ar fi înregistrarea garanției dumneavoastră, procesarea revendicării dumneavoastră de garanție sau pentru a vă contacta în cazul rechemării produselor, i în scopul derulării de activități economice legitime, cum ar fi măsurarea gradului de satisfacție a clienților, îmbunătățirea produselor noastre sau oferirea de informații despre produse care v-ar putea interesa. Toro poate partaja informațiile dumneavoastră cu filialele, societățile afiliate, distribuitorii sau alți parteneri de afaceri în legătură cu aceste activități. De asemenea, putem dezvălui datele dumneavoastră cu caracter personal în condițiile prevăzute de lege sau pentru vânzări, achiziii sau fuziuni. Nu vom vinde informațiile dumneavoastră cu caracter personal niciunei alte companii în scop comercial.

Păstrarea datelor dumneavoastră cu caracter personal

Toro va păstra datele dumneavoastră cu caracter personal atâta timp cât sunt necesare pentru scopurile menionate anterior i în conformitate cu prevederile legale. Pentru mai multe informații despre perioadele aplicabile pentru păstrarea datelor, contactai-ne la legal@toro.com.

Obligațiile Toro privind securitatea

Datele dumneavoastră cu caracter personal pot fi procesate în SUA sau într-o altă ară în care legislația pentru protecția datelor cu caracter personal este mai puțin strictă decât în ara dumneavoastră. Ori de câte ori transferăm datele dumneavoastră cu caracter personal în afara ării dumneavoastră, vom lua măsurile prevăzute prin lege pentru a asigura un nivel adecvat de securitate pentru protejarea datelor dumneavoastră i pentru a ne asigura că sunt procesate în sigurană.

Acces i corectare

Avei dreptul să corectai i să revizuiți datele dumneavoastră cu caracter personal, să refuzai sau să restricționezi procesarea datelor dumneavoastră. Pentru aceasta, contactai-ne la legal@toro.com. Dacă avei nelămuriri cu privire la modul în care Toro procesează informațiile dumneavoastră, vă rugăm să ni le transmiteți direct. Rețineți că cetățenii ărilor membre UE au dreptul să depună reclamații la Autoritatea pentru protecția datelor cu caracter personal.