



# Power Max® 726 OE-snöslunga

Modellnr 38814—Serienr 409000000 och högre

Modellnr 38819—Serienr 409000000 och högre

## Bruksanvisning

## Introduktion

Denna maskin är avsedd att användas av privatkunder. Den är främst konstruerad för att skotta snö från stenbelagda ytor, t.ex. uppfarter och trottoarer, och andra trafikområden runt bostäder eller kommersiella anläggningar. Den är inte konstruerad för andra material än snö. Det kan medföra fara för dig och kringstående om maskinen används i andra syften än vad som avsetts.

Läs denna information noga så att du lär dig att använda och underhålla produkten på rätt sätt, och för att undvika person- och produktskador. Du är ansvarig för att produkten används på ett korrekt och säkert sätt.

Besök [www.Toro.com](http://www.Toro.com) om du behöver utbildningsmaterial för säkerhet och drift, information om tillbehör, hjälp med att hitta en återförsäljare eller om du vill registrera din produkt.

Kontakta en auktoriserad återförsäljare eller Toros kundservice och ha produktens modell- och serienummer till hands om du har behov av service, Toro-originaldelar eller ytterligare information. **Figur 1** visar var du hittar produktens modell- och serienummer. Skriv in numren i det tomma utrymmet.

**Viktigt:** Skanna rutkoden på serienummerdekalen (i förekommande fall) med en mobil enhet för att få tillgång till information om garanti, reservdelar och annat.



**Figur 1**

g293243

1. Modell- och serienummer

Modellnr \_\_\_\_\_

Serienr \_\_\_\_\_

I den här bruksanvisningen anges potentiella risker och alla säkerhetsmeddelanden har markerats med en varningssymbol (**Figur 2**), som anger fara som kan leda till allvarliga personskador eller dödsfall om föreskrifterna inte följs.



g000502

**Figur 2**

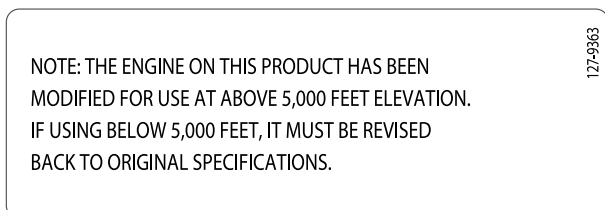
Varningssymbol

Två ord används också i den här bruksanvisningen för att markera information. **Viktigt** anger speciell teknisk information och **Observera** anger allmän information som är värd att notera.



Produkten uppfyller alla relevanta europeiska direktiv. Mer information finns i produktens separata försäkran om överensstämmelse.

**Viktig:** Om du använder maskinen på en höjd över 1 500 m under en kontinuerlig period ska du se till att en sats för hög höjd har monterats så att motorn uppfyller utsläppskraven från CARB/EPA. Satsen för hög höjd ökar motorns prestanda, samtidigt som den förhindrar fastnade tändstift, trög start och högre utsläpp. När du har monterat satsen ska du fästa etiketten för hög höjd bredvid serienummersdekalen på maskinen. Kontakta en auktoriserad Toro-återförsäljare om du vill skaffa rätt sats för hög höjd och en etikett för hög höjd till din maskin. Du hittar återförsäljare i din närhet på vår webbplats [www.Toro.com](http://www.Toro.com) eller genom att kontakta Toros kundtjänst på de nummer som anges i garantiförklaringen om utsläppsbegränsning. Ta bort satsen från motorn och återställ motorn till dess ursprungliga fabrikskonfiguration när motorn körs på lägre höjd än 1 500 m. Kör inte en motor som har konverterats för användning på hög höjd på lägre höjd. Då kan motorn överhettas och skadas. Om du är osäker på om maskinen har konverterats för användning på hög höjd ska du leta efter följande etikett (Figur 3).



Figur 3

# Innehåll

Introduktion .....	1
Säkerhet .....	3
Allmän säkerhet.....	3
Säkerhets- och instruktionsdekalerna .....	4
Montering .....	6
1 Montera utkastaren.....	6
2 Montera det övre handtaget .....	6
3 Montera drivstylrlänken .....	7
4 Montera utkastarreglagestången .....	7
5 Montera snörensningssverktyget.....	8
6 Kontrollera oljenivån i motorn.....	9
7 Kontrollera däcktrycket .....	9
8 Kontrollera medarna och skrapan .....	10
9 Kontrollera hur hjuldrivningen fungerar .....	10
Produktöversikt .....	11
Specifikationer .....	12
Redskap/tillbehör.....	12
Körning .....	12
Före körning .....	12
Säkerhet före användning.....	12
Fylla bränsletanken .....	13
Under arbetets gång .....	13
Säkerhet under användning.....	13
Starta motorn.....	14
Stänga av motorn .....	16
Använda hjuldrivningen .....	16
Använda växelväljaren .....	16
Använda matarskruv-/impellerdriv- ningen .....	16
Använda snabbspaken Quick Stick® .....	17
Rensa en igensatt utkastare .....	18
Arbetstips .....	18
Efter körning .....	19
Säkerhet efter användning.....	19
Förhindra fastfrysning efter användning.....	19
Underhåll .....	20
Rekommenderat underhåll .....	20
Säkerhet vid underhåll .....	20
Underhållsförberedelser .....	20
Kontrollera oljenivån i motorn .....	21
Kontrollera och justera medarna och skrapan.....	21
Kontrollera och justera drivkabeln.....	22
Kontrollera och justera matarskruv- /impellerkabeln.....	22
Kontrollera oljenivån i matarskruv .....	23
Byta ut motoroljan.....	23
Smörja sexkantsaxeln .....	24
Byta tändstiftet.....	25
Byta ut drivremmarna .....	25
Byta ut strålkastaren .....	25
Förvaring .....	26
Säker förvaring .....	26
Ställa maskinen i förvar.....	26

# Säkerhet

Maskinen har utformats i enlighet med specifikationerna i SS-EN ISO 8437.

## Allmän säkerhet

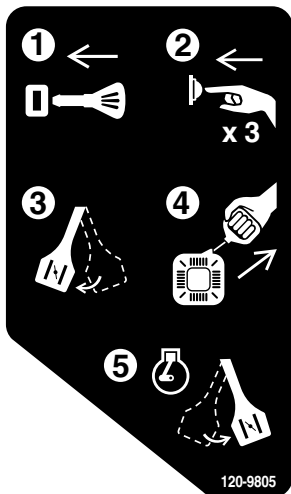
Maskinen kan slita av händer och fötter och kasta omkring föremål. Följ alltid alla säkerhetsanvisningar för att undvika allvarliga personskador.

- Läs och se till att du har förstått innehållet i den här *bruksanvisningen* innan du startar motorn. Se till att alla som använder den här produkten förstår varningarna, vet hur produkten ska användas och vet hur man snabbt stänger av motorn.
- Stäng av motorn när du lämnar körpositionen, oavsett orsak.
- Håll händer och fötter på avstånd från maskinens rörliga delar.
- Kör endast maskinen om skydd och andra säkerhetsanordningar sitter på plats och fungerar.
- Håll avståndet till utkastaröppningen. Håll kringstående, i synnerhet små barn, borta från arbetsområdet.
- Låt aldrig barn köra maskinen.

# Säkerhets- och instruktionsdekal



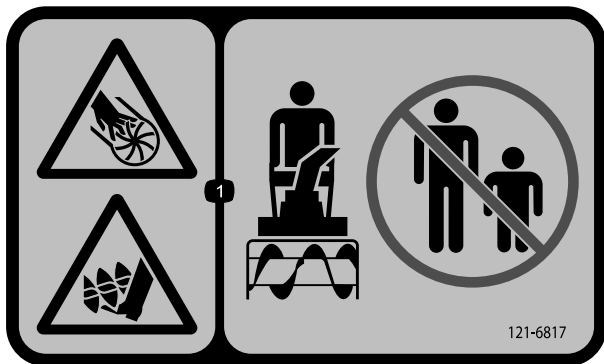
Säkerhetsdekalerna och anvisningarna är fullt synliga för operatören och finns nära alla potentiella farozoner. Ersätt dekal som har skadats eller saknas.



120-9805

decal120-9805

1. Sätt i nyckeln.
2. Snapsa motorn tre gånger.
3. Lägg i choken.
4. Dra i startsnöret.
5. Koppla ur choken när motorn är igång.

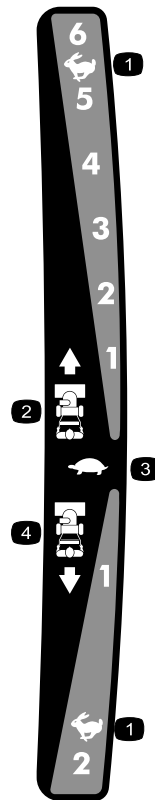


121-6817

decal121-6817

1. Kapnings-/avslitningsrisk för händer och fötter, impeller och matarskrub – håll kringstående på avstånd.

Beställ artikelnr 138-8487



121-6823

decal121-6823

- |                       |                      |
|-----------------------|----------------------|
| 1. Snabbt             | 3. Långsamt          |
| 2. Hastigheter framåt | 4. Hastigheter bakåt |

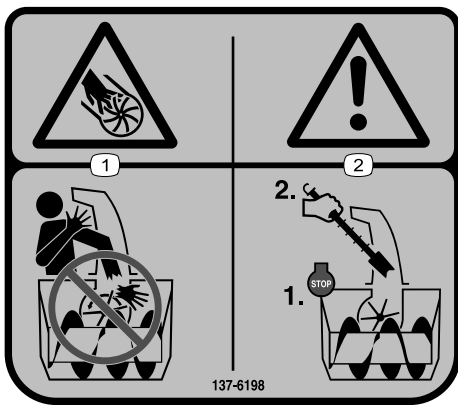


131-6487

decal131-6487

- |                        |           |
|------------------------|-----------|
| 1. Motor – avstängning | 3. Snabbt |
| 2. Långsamt            |           |





137-6198

decal137-6198

1. Avkapnings-/avslitningsrisk för fingrar och händer, impeller – stick inte in händerna i utkastaren.
2. Varning – stäng av motorn innan du använder verktyget för att rensa utkastaren.

Beställ artikelnr 138-8487



121-1240

decal121-1240

1. Hjuldrivning – pressa ned spaken för att koppla in den, släpp spaken för att koppla ur den.
2. Varning – läs *bruksanvisningen*.
3. Kapnings-/avslitningsrisk för händer, impeller – stick inte in händerna i utkastaren. Stäng av motorn innan du kliver ur förarsätet och använd verktyget för att rensa utkastaren.
4. Avkapnings-/avslitningsrisk för händer, impeller – håll avstånd till rörliga delar och se till att alla skydd sitter på plats. Ta ut nyckeln och läs *bruksanvisningen* innan du utför underhåll.
5. Risk för kringflygande föremål – håll kringstående på avstånd.
6. Matarskravs-/impellerdrivning – pressa ned spaken för att koppla in den, släpp spaken för att koppla ur den.

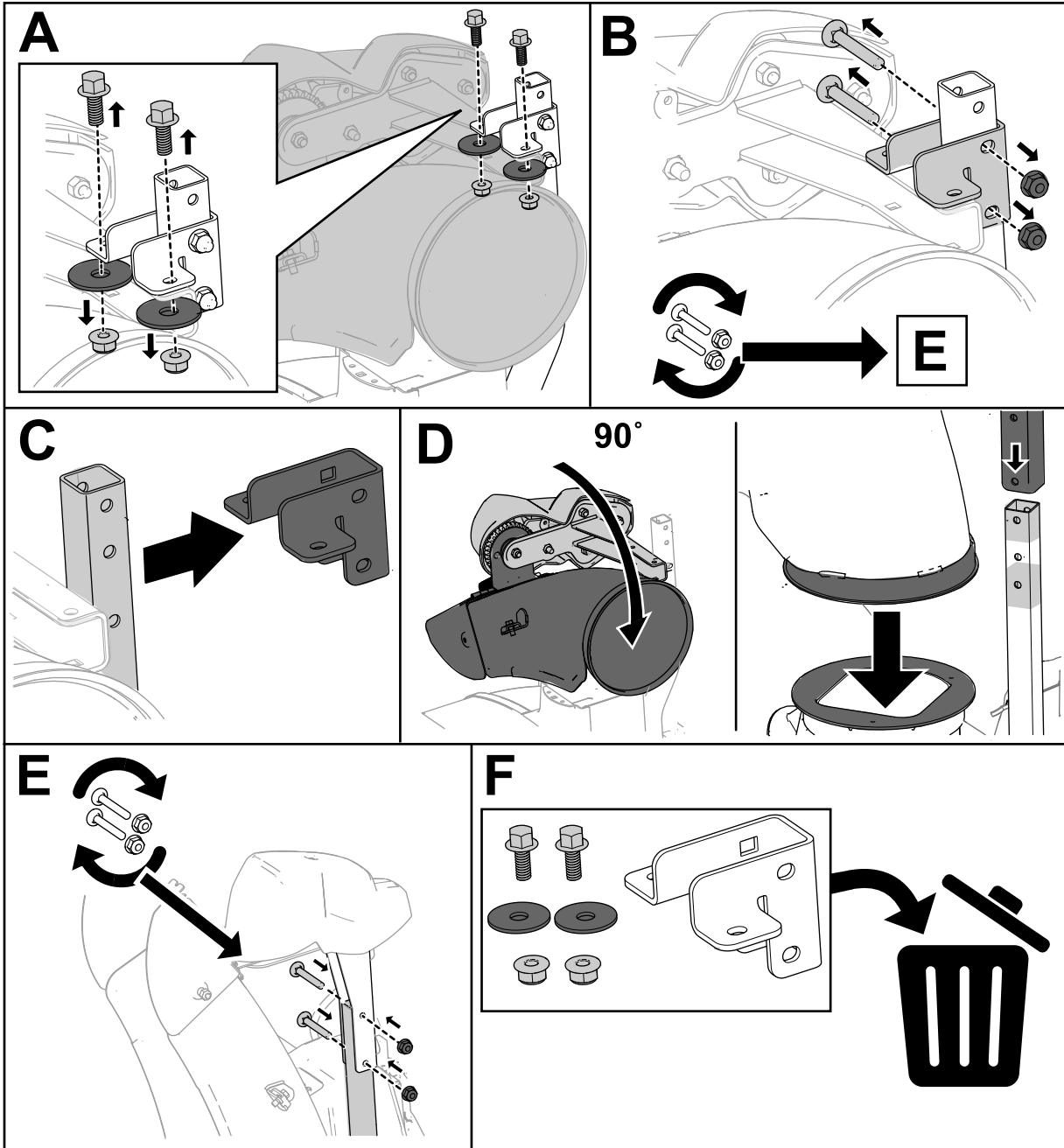
# Montering

# 1

## Montera utkastaren

Inga delar krävs

### Tillvägagångssätt



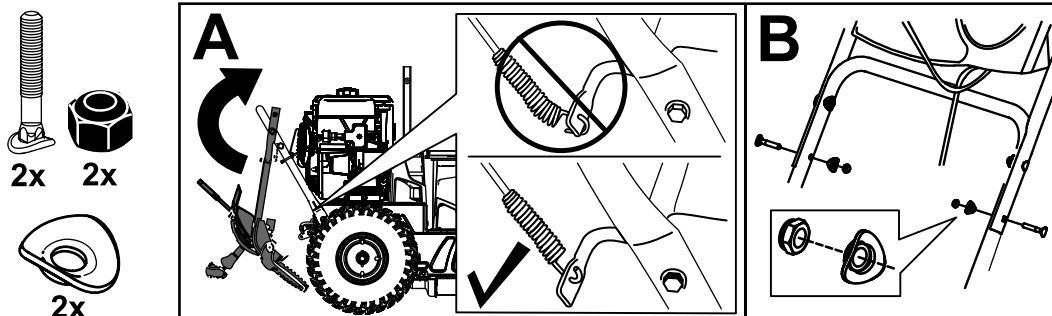
g385316

# 2

## Montera det övre handtaget

Inga delar krävs

Tillvägagångssätt

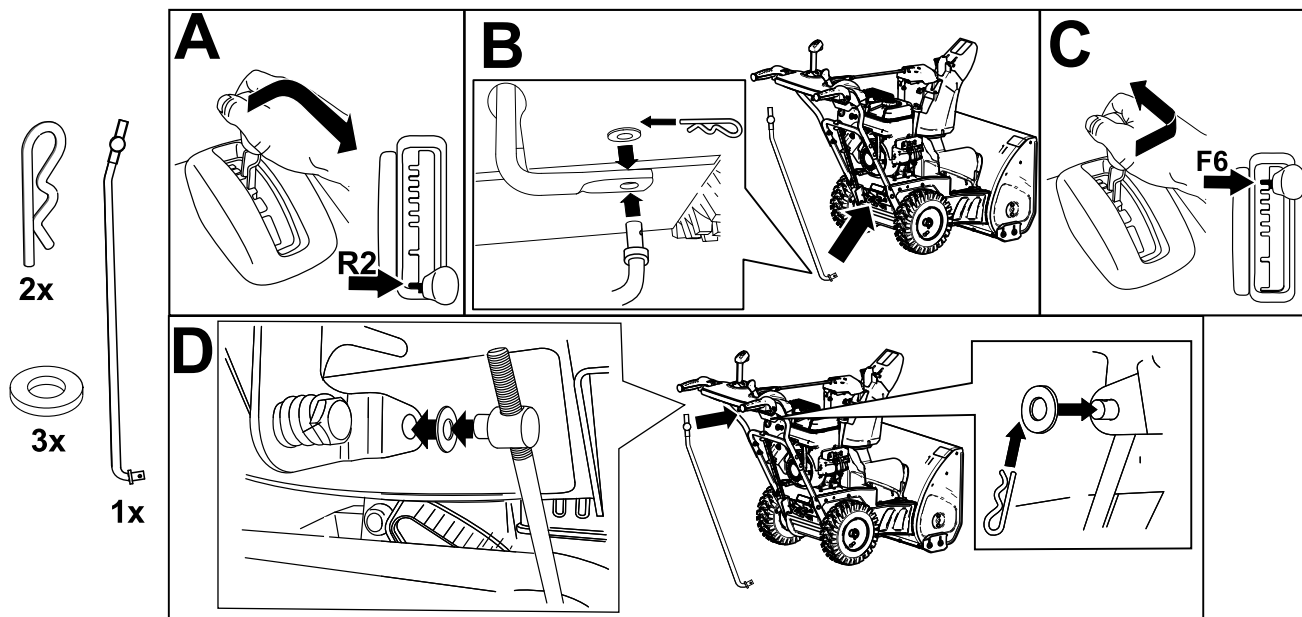


# 3

## Montera drivstyrlänken

Inga delar krävs

Tillvägagångssätt

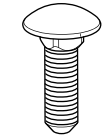


# 4

## Montera utkastarreglagestängan

Inga delar krävs

Tillvägagångssätt



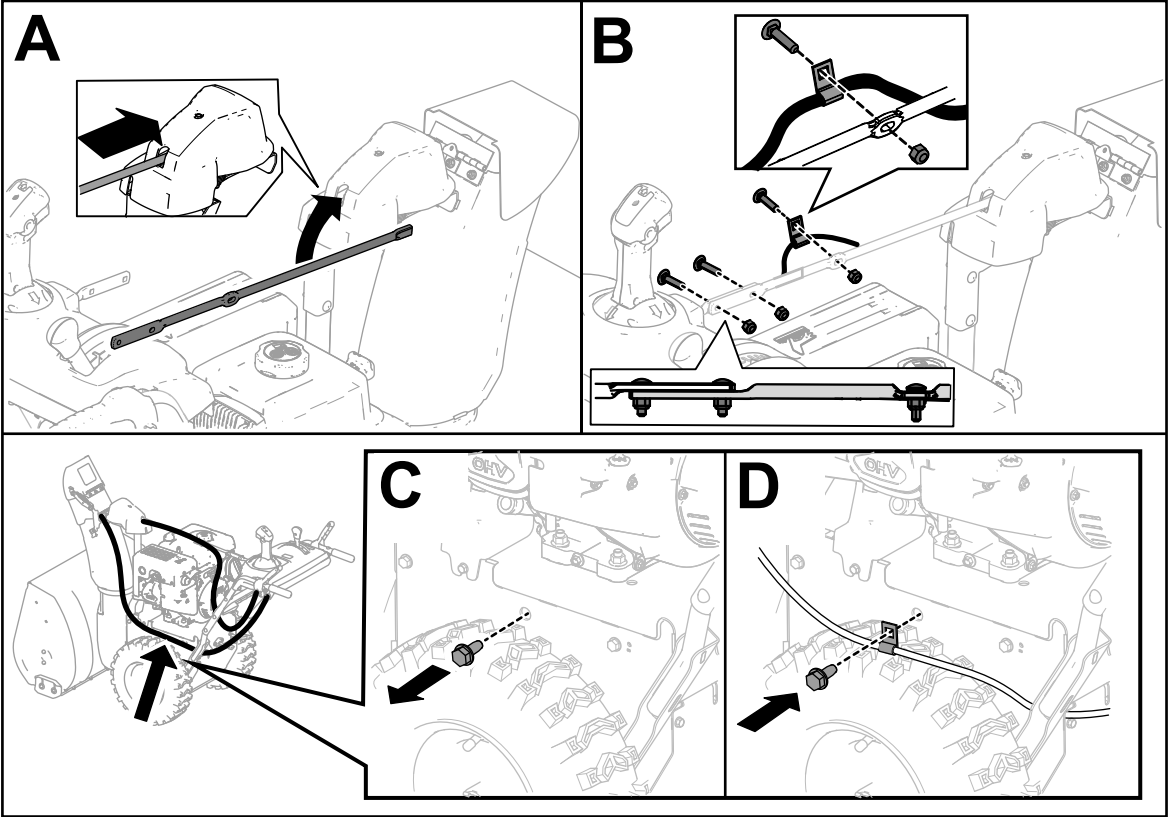
3x



1x



3x



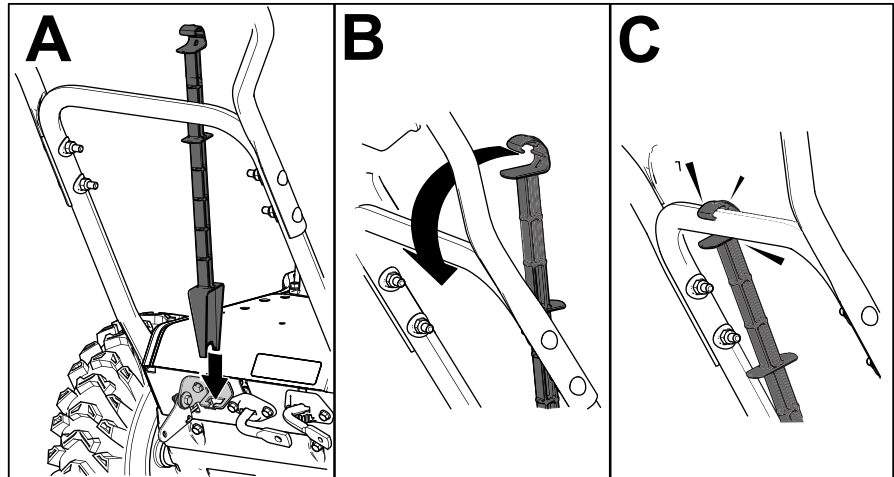
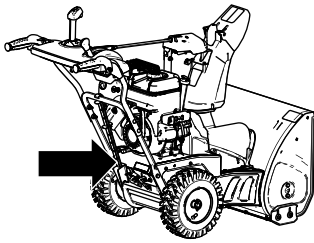
g257848

# 5

## Montera snörensningssverktyget

Inga delar krävs

### Tillvägagångssätt



g252394

# 6

## Kontrollera oljenivån i motorn

Inga delar krävs

### Tillvägagångssätt

**Obs:** Snöslungan levereras med olja i motorns vevhus. Innan du startar motorn bör du kontrollera oljenivån och vid behov fylla på olja.

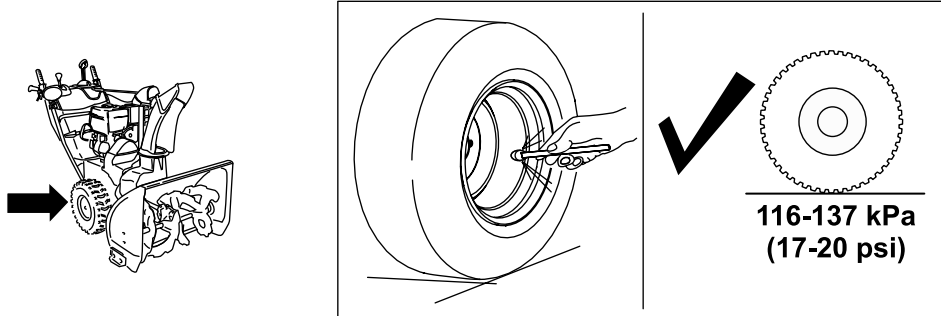
Se [Kontrollera oljenivån i motorn \(sida 21\)](#).

# 7

## Kontrollera däcktrycket

Inga delar krävs

### Tillvägagångssätt



g252396

# 8

## Kontrollera medarna och skrapan

Inga delar krävs

### Tillvägagångssätt

Se [Kontrollera och justera medarna och skrapan \(sida 21\)](#).

# 9

## Kontrollera hur hjuldrivningen fungerar

Inga delar krävs

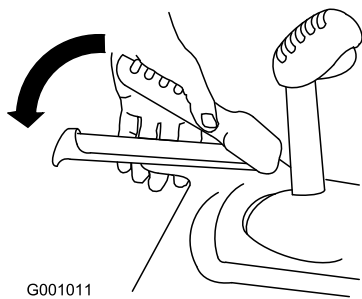
### Tillvägagångssätt

#### ⚠ VAR FÖRSIKTIG

Om hjuldrivningen inte har justerats på rätt sätt kan det hända att snöslungan rör sig i motsatt riktning mot vad som avses och orsakar person- och/eller egendomsskador.

Kontrollera hjuldrivningen noga och justera den vid behov.

1. Starta motorn, se [Starta motorn \(sida 14\)](#).
2. För växelväljaren till läge R1. Se [Använda växelväljaren \(sida 16\)](#).
3. Pressa ned det vänstra reglaget (drivningsreglaget) till handtaget ([Figur 10](#)).



Figur 10

g001011

Snöslungan ska röra sig bakåt. Om snöslungan inte rör sig, eller rör sig framåt, gör du följande:

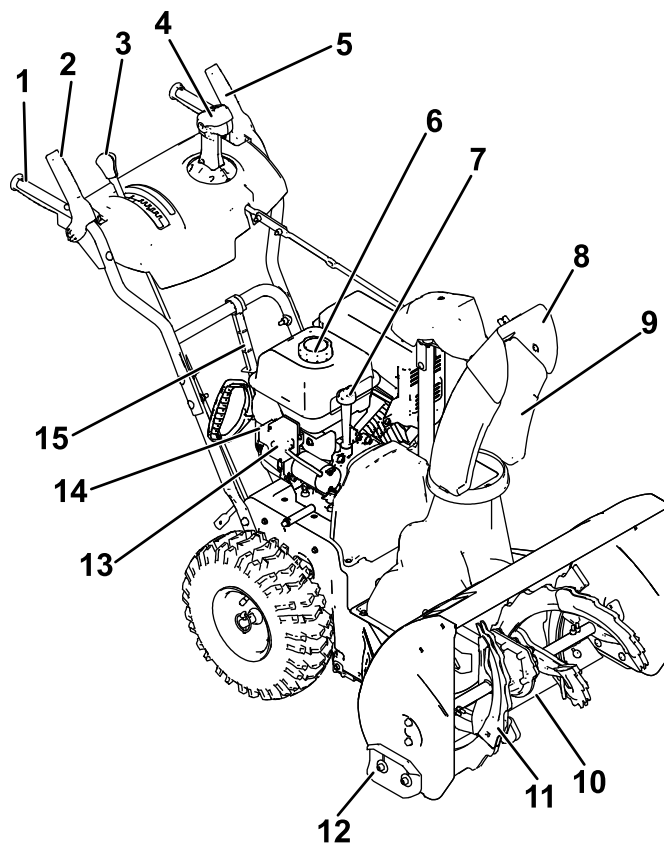
- A. Släpp upp drivningsreglaget och stäng av motorn.
  - B. Koppla bort skruvleden från växelväljarspaken.
  - C. Vrid skruvleden nedåt (medsols) på hastighetskontrollstängan.
  - D. Anslut skruvleden till växelväljarspaken.
4. Släpp upp drivningsreglaget.
  5. För växelväljaren till läge 1. Se [Använda växelväljaren \(sida 16\)](#).
  6. Pressa ned det vänstra reglaget (drivningsreglaget) till handtaget ([Figur 10](#)).

Snöslungan ska röra sig framåt. Om snöslungan inte rör sig, eller rör sig bakåt, gör du följande:

- A. Släpp upp drivningsreglaget och stäng av motorn.
  - B. Koppla bort skruvleden från växelväljarspaken.
  - C. Vrid skruvleden uppåt (motsols) på hastighetskontrollstängan.
  - D. Anslut skruvleden till växelväljarspaken.
7. Om du har gjort några justeringar ska du upprepa denna procedur tills inga flera justeringar krävs.

**Viktigt:** Om snöslungan rör sig när drivningsreglaget är i uppsläppt läge ska du kontrollera drivkabeln. Se [Kontrollera och justera drivkabeln \(sida 22\)](#) eller lämna in snöslungan hos en auktoriserad återförsäljare för service.

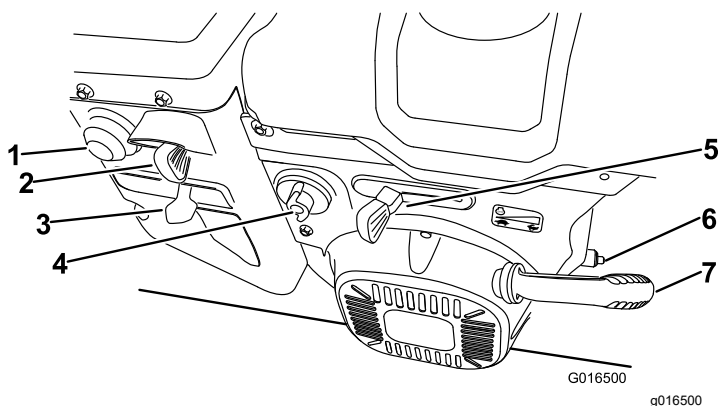
# Produktöversikt



Figur 11

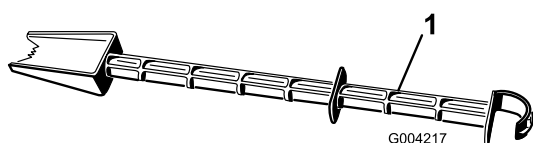
g264798

- |                                  |  |
|----------------------------------|--|
| 1. Handtag (2)                   | 9. Utkastare                               |
| 2. Matarskruv-/impellerreglage   | 10. Skrapa                                 |
| 3. Växelväljarspak               | 11. Matarskruv                             |
| 4. Quick Stick®-utkastarreglage  | 12. Medar (2)                              |
| 5. Drivningsreglage              | 13. Knapp till elektrisk startmotor        |
| 6. Tanklock                      | 14. Stickkontakt till elektrisk startmotor |
| 7. Oljepåfyllningsrör/oljesticka | 15. Snörensingsverktyg                     |
| 8. Strålraktare                  |  |



Figur 12

- |                |                      |
|----------------|----------------------|
| 1. Snapspump   | 5. Gasreglage        |
| 2. Nyckel      | 6. Oljeplugg         |
| 3. Choke       | 7. Startsnörehandtag |
| 4. Bränslekran |                      |



Figur 13

1. Snörebningsverktyg (sitter fast på handtaget)

## Specifikationer

Modell	Vikt	Längd	Bredd	Höjd
38814	79,4 kg	142 cm	71 cm	117 cm
38819	81,6 kg			

## Redskap/tillbehör

Det finns ett urval av godkända Toro-redskap och -tillbehör som du kan använda för att förbättra och utöka maskinens kapacitet. Kontakta en auktoriserad återförsäljare eller auktoriserad Toro-distributör, eller gå till [www.Toro.com](http://www.Toro.com) för att se en lista över alla godkända redskap och tillbehör.

Använd endast originalreservdelar och tillbehör från Toro för att garantera optimal prestanda och fortlöpande säkerhet för produkten. Det kan vara farligt att använda reservdelar och tillbehör från andra tillverkare och det kan göra produktgarantin ogiltig.

# Körning

**Obs:** Vänster och höger sida på maskinen är lika med förarens vänstra respektive högra sida vid normal körning.

## Före körning

## Säkerhet före användning

### Allmän säkerhet

- **Endast för modeller med elektrisk start:** Använd förlängningsssladdar och kärl enligt handboken. Inspektera den elektriska sladden innan du ansluter den till elnätet. Byt ut sladden om den har skadats. Koppla bort strömkabeln om du inte avser att starta maskinen.
- Använd lämpliga kläder, inklusive ögonskydd, långbyxor, rejäla och halkfria skor samt hörselskydd. Sätt upp långt hår, knyt fast löst sittande klädesplagg och använd inte lösa smycken.
- Inspektera noga det område där maskinen ska användas och plocka bort alla främmande föremål såsom dörmattor, pulkor, plankor och kablar.
- Före körning ska du reparera eller ersätta eventuella skydd, säkerhetsanordningar eller dekaler som är trasiga, oläsliga eller saknas. Se också till att alla skruvar, bultar och muttrar är åtdragna.
- Justera höjden på uppsamlarhuset innan du röjer snö från grusunderlag.

### Bränslesäkerhet

Bränsle är mycket brandfarligt och explosivt. Brand eller explosion i bränsle kan ge dig och andra personer brännskador.

- Förhindra att statisk elektricitet antänder bränslet genom att ställa bränsledunken och/eller maskinen på marken före påfyllning, inte i ett fordon eller ovanpå ett föremål.
- Fyll bränsletanken utomhus, då motorn är kall. Sätt på tanklocket ordentligt och torka upp eventuellt utspillt bränsle.
- Hantera inte bränsle när du röker eller befinner dig i närheten av en öppen låga eller gnistor.
- Förvara bränsle i en godkänd bränsledunk som förvaras oåtkomlig för barn.

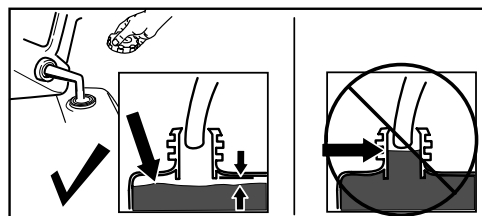


- Luta maskinen endast enligt anvisningarna när det finns bränsle i tanken.
- Om du spiller bränsle på kläderna måste du byta dem omedelbart.

## Fylla bränsletanken

- Använd endast ren och färsk (ej äldre än 30 dagar) blyfri bensin med oktantal 87 eller högre för bästa resultat (klassificeringsmetod  $[R+M]/2$ ).
- Syresatta bränslen med upp till 10 % etanol eller 15 % MTBE baserat på volym är godkända.
- **Använd inte** etanol-bensinblandningar (t.ex. E15 eller E85) som innehåller mer än 10 % etanol baserat på volym. Det kan leda till prestandaproblem och/eller skador på motorn, vilka eventuellt inte omfattas av garantin.
- **Använd inte** bensin som innehåller metanol.
- Förvara **inte** bränsle i bränsletanken eller i en bränsledunk under vintern om inte en stabiliserare används.
- **Tillför inte** olja i bensinen.

Fyll inte på över påfyllningsrörets nedersta del på bränsletanken (Figur 14).



Figur 14

g216203

**Viktigt:** Köp bara så mycket bränsle som går åt inom en månad för bästa resultat. Annars kan du använda bränslestabiliserare/konditionerare i maskinen så att bränslet förblir färskt längre. Följ anvisningarna från tillverkaren av bränslestabiliseraren.

## Under arbetets gång

## Säkerhet under användning

### Allmän säkerhet

- Stäng av motorn innan du rensar maskinen och använd alltid en pinne eller snörensningssverktyget (i förekommande fall).
- Håll dig bakom handtagen och håll avstånd till utkastaröppningen när du kör snöslungan. **Håll ansikte, händer, fötter och andra kroppsdelar och klädesplagg borta från rörliga och roterande delar.**
- Rikta aldrig utkastaren mot personer eller mot områden där det kan uppstå egendomsskador.

- Var fullt koncentrerad på maskinen när du använder den. Ägna dig inte åt aktiviteter som kan distrahera dig, eftersom personskador eller skador på egendom då kan uppstå.
- Var försiktig så att du inte halkar eller ramlar, särskilt när du kör maskinen bakåt.
- Se till att du har bra fotfäste och håll ordentligt i handtaget. Gå! Spring aldrig.
- Var ytterst försiktig när du använder maskinen i sluttningar.
- Kör inte maskinen om du har dålig sikt eller belysning.
- Ha uppsikt bakåt och var försiktig när du backar med maskinen.
- Drivningen till matarskruben ska vara urkopplad när snöslungan inte används.
- Var mycket försiktig när du kör maskinen på eller korsar grusgångar, stigar och vägar. Se upp för dolda faror och trafik.
- Gör aldrig några justeringar med motorn igång, med undantag av vad som anges i anvisningarna.
- Om du kör på ett främmande föremål ska du stänga av motorn, ta ut nyckeln och undersöka om maskinen är skadad. Reparera eventuella skador innan du startar maskinen.
- Om maskinen börjar vibrera onormalt ska du genast stänga av motorn och fastställa orsaken.
- Kör inte motorn inomhus, eftersom avgaser är farliga.
- Överbelasta inte maskinen genom att försöka röja för snabbt.
- Koppla ur alla kopplingar och lägg i neutralläget innan du startar motorn.
- Stäng av motorn när du lämnar körpositionen, innan du rensar uppsamlaren, impellern eller utkastaren samt vid reparationer, justeringar och kontroller.
- Kör aldrig maskinen fort på halt underlag.

## Starta motorn

### Modell med elstart

**Obs:** Om du vill använda den elektriska startmotorn (endast modeller med elektrisk start) kopplar du en strömkabel till stickkontakten och sedan till ett eluttag. Använd bara en UL-listad 16-gauge förlängningssladd som rekommenderas för utomhusbruk och som inte är längre än 15 m.

#### **⚠ VARNING**

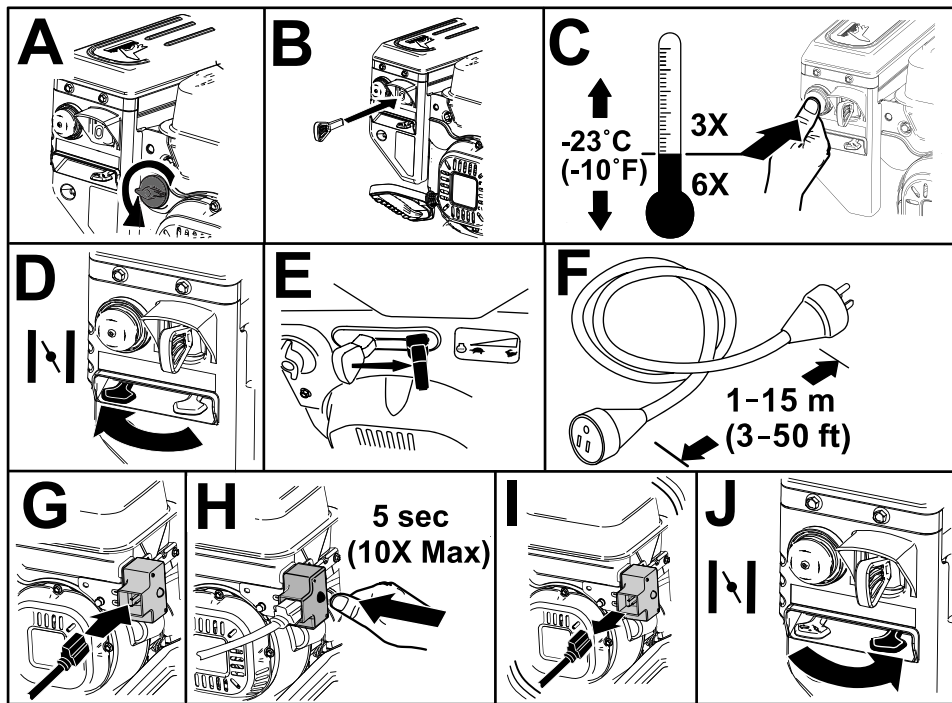
Den elektriska sladden kan skadas och orsaka elektriska stötar eller eldsvåda.

Inspektera den elektriska sladden noga innan du börjar använda maskinen. Om sladden är skadad ska du inte använda den. Reparera eller byt ut den skadade sladden omedelbart. Kontakta en auktoriserad återförsäljare för hjälp.

#### **⚠ VAR FÖRSIKTIG**

Om du lämnar snöslungan ansluten till ett eluttag kan någon råka starta snöslungan av misstag och skada människor eller föremål.

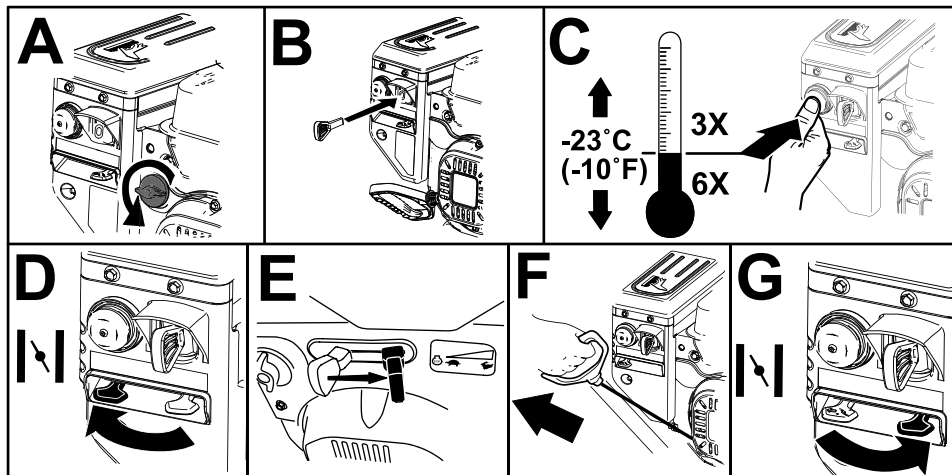
Koppla bort den elektriska sladden om du inte avser att starta maskinen.



Figur 15

g254927

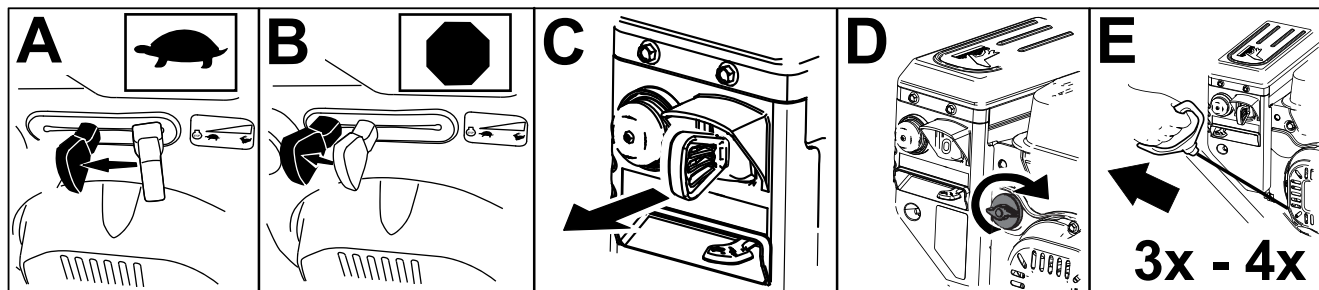
## Standardmodell



Figur 16

g254928

# Stänga av motorn



Figur 17

g252411

## Använda hjuldrivningen

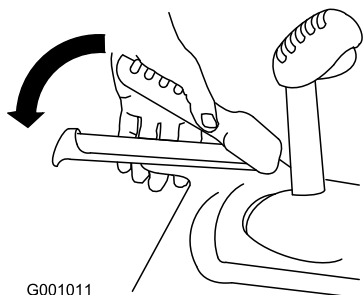
### ⚠ VAR FÖRSIKTIG

Om hjuldrivningen inte har justerats på rätt sätt kan det hända att snöslungan rör sig i motsatt riktning mot vad som avses och orsakar person- och/eller egendomsskador.

Kontrollera hjuldrivningen nogga och justera den vid behov. Se [Kontrollera och justera drivkabeln \(sida 22\)](#) för mer information.

**Viktigt:** Om snöslungan rör sig när drivningsreglaget är i uppsläppt läge ska du kontrollera drivkabeln. Se [Kontrollera och justera drivkabeln \(sida 22\)](#) eller lämna in snöslungan hos en auktoriserad återförsäljare för service.

1. Pressa ned det vänstra (drivnings)reglaget till handtaget för att koppla in hjuldrivningen ([Figur 18](#)).



G001011

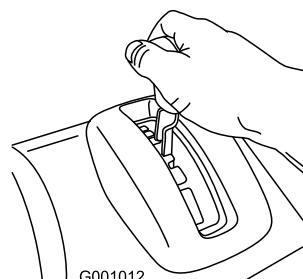
Figur 18

g001011

2. Släpp reglaget för att stoppa drivningen.

## Använda växelväljaren

Växelväljaren har sex framåtväxlar och två backväxlar. Släpp upp drivningsreglaget och för växelväljarspaken till önskat läge för att byta hastighet ([Figur 19](#)). Reglaget låses i ett spår vid varje läge.



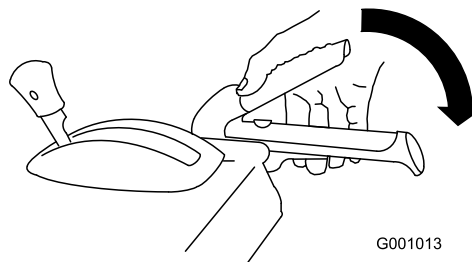
G001012

Figur 19

g001012

## Använda matarskrivs-/impellerdrivningen

1. Pressa ned det högra reglaget (matarskrivs-/impellerreglaget) till handtaget för att koppla in matarskrivs-/impellerdrivningen ([Figur 20](#)).



G001013

Figur 20

g001013

2. Släpp det högra reglaget för att stoppa matarskriven och impellern.

**Viktigt:** När du aktiverar både matarskrivs-/impellerreglaget och

drivningsreglaget, håller drivningsreglaget ned matarskrivs-/impellerreglaget och låser fast det så att du inte behöver använda högerhanden. Släpp det vänstra reglaget (drivningsreglaget) för att frigöra bägge reglagen.

3. Kör inte snöslungan om matarskriven och impellern fortsätter att rotera när du släpper upp matarskrivs-/impellerreglaget. Kontrollera matarskrivs-/impellerkabeln. Se [Kontrollera och justera matarskrivs-/impellerkabeln \(sida 22\)](#) och justera den vid behov. Lämna annars in maskinen hos en auktoriserad återförsäljare för service.

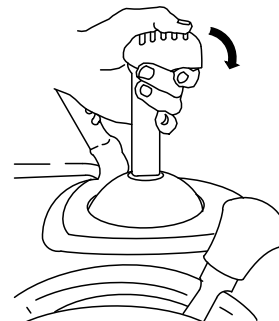
### **⚠ VARNING**

Om matarskriven och impellern fortsätter att rotera när matarskrivs-/impellerreglaget släpps upp, kan du skada dig själv och andra allvarligt.

Använd inte snöslungan. Lämna in den hos en auktoriserad återförsäljare för service.

## Använda snabbspaken Quick Stick®

Tryck på och håll ned den blå avtryckarkåpan för att använda snabbspaken Quick Stick till att flytta utkastaren och strålriktaren. Frigör avtryckarkåpan för att låsa fast utkastaren och strålriktaren i rätt läge (Figur 21).



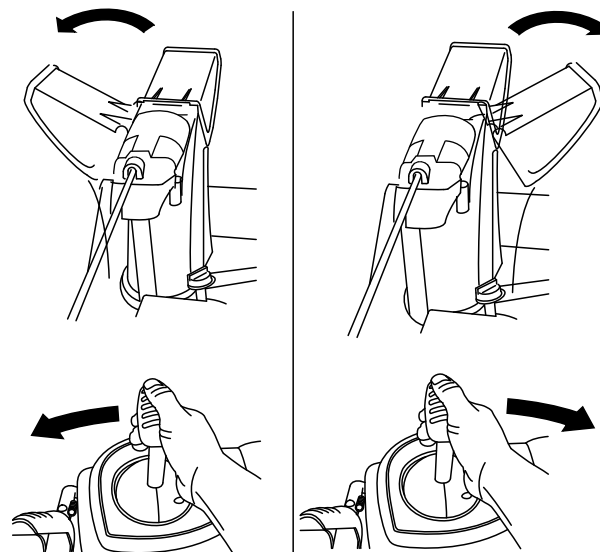
G001014

Figur 21

g001014

## Flytta utkastaren

Tryck på och håll ned den blå avtryckarkåpan, och flytta snabbspaken Quick Stick åt vänster för att flytta utkastaren åt vänster. Flytta snabbspaken Quick Stick åt höger för att flytta utkastaren åt höger (Figur 22).



g018894

Figur 22

g018894

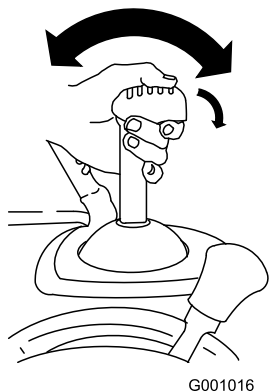
- Om utkastaren inte svänger lika långt åt vänster som åt höger ska du kontrollera att kabeln är

dragen inuti handtagen. Se [2 Montera det övre handtaget \(sida 6\)](#).

- Om utkastaren inte rör sig eller inte låses på plats när du släpper avtryckarkåpan måste du justera kabeln till spärrhaken på utkastaren.

## Flytta strålriktaren

Tryck på och håll ned den blå avtryckarkåpan, och flytta snabbspaken Quick Stick framåt för att sänka strålriktaren eller flytta den bakåt för att höja strålriktaren (Figur 23).



Figur 23

g001016

## Rensa en igensatt utkastare

### ⚠ VARNING

Utkastaren kan vara igentäppt om matarskruven/impellern är igång utan att det kommer ut någon snö ur utkastaren.

Använd aldrig händerna för att rensa utkastaren. Detta kan leda till personskador.

- Stanna kvar i körpositionen och släpp upp det vänstra (drivnings-)reglaget för att rensa utkastaren. Tryck ned handtagen för att höja snöslungans framdel ett par centimeter över marken, medan du kör matarskruven/impellern. Höj därefter handtagen snabbt så att snöslungans framdel dunsar ned på marken. Upprepa vid behov, tills en ström av snö kommer ut ur utkastaren.
- Om det inte går att rensa utkastaren genom att låta maskinens framdel dunsar mot marken ska du **stänga av motorn, vänta tills alla rörliga delar har stannat och därefter rensa utkastaren med rensningsverktyget (Figur 13)**.

**Viktigt:** Medarna kan flytta sig om du rensar utkastaren genom att släppa ned maskinens

framdel på marken. Justera medarna och dra åt medskruvarna noga. Se [Kontrollera och justera medarna och skrapan \(sida 21\)](#).

## Arbetstips

### ⚠ FARA

När snöslungan är i drift roterar impellern och matarskruven, vilket kan skada eller kapa av händer och fötter.

- Stäng av motorn och vänta tills alla rörliga delar har stannat innan du utför justering, rengöring, inspektion, felsökning eller reparation av snöslungan. Lossa tändkabeln från tändstiftet och håll den borta från stiftet för att förhindra att motorn startas oavsiktligt.
- Se [Rensa en igensatt utkastare \(sida 18\)](#) för information om att ta bort föremål som fastnat i utkastaren. Använd snörensningssverktyget (Figur 14), inte händerna, om du ska ta bort skräp från utkastaren.
- Håll dig bakom handtagen och håll avstånd till utkastaröppningen när du kör snöslungan.
- Håll ansikte, händer, fötter och andra kroppsdelar samt klädesplagg borta från dolda, rörliga och roterande delar.

### ⚠ VARNING

Stenar, leksaker och andra främmande föremål kan slungas ut från impellern och ge dig eller kringstående allvarliga personskador.

- Håll området som ska röjas fritt från föremål som kan plockas upp och slungas omkring av matarskruven.
- Håll barn och husdjur på avstånd från det område som ska röjas.
- För alltid gasreglaget till det SNABBA LÄGET vid snöröjning.
- Lägg i en lägre växel på snöslungan om motorn saktar ned under snötyngden eller om hjulen slirar.
- Lägg i en lägre växel på snöslungan om snöslungans framdel tenderar att resa sig. Lyft upp handtagen om framdelen fortsätter att resa sig.

# Efter körning

## Säkerhet efter användning

### Allmän säkerhet

- Förvara aldrig maskinen med bränsle i tanken i en byggnad där det finns gnistkällor, som t.ex. varmvattenberedare, värmeelement och torkskåp. Låt motorn svalna innan maskinen ställs undan i ett slutet utrymme.
- Läs avsnittet [Säker förvaring \(sida 26\)](#) för vad som gäller om maskinen ställs i förvaring i mer än 30 dagar.
- Fortsätt att ha maskinen påslagen ett par minuter efter användning så att uppsamlaren och impellern inte fryser fast.

## Förhindra fastfrysning efter användning

- Under snöiga och kalla väderförhållanden kan vissa reglage och rörliga delar frysa fast. **Använd inte för mycket kraft för att försöka manövrera reglage som har frusit fast.** Starta motorn och låt den gå några minuter om du har problem med att manövrera ett reglage eller en del.
- Fortsätt att ha motorn påslagen ett par minuter efter snöröjningen för att förhindra att rörliga delar fryser fast. Koppla in matarskruven/impellern för att få bort kvarvarande snö inne i huset. Roter snabbspaken Quick Stick för att förhindra att den fryser fast. Stäng av motorn, vänta tills alla rörliga delar har stannat och ta sedan bort is och snö från snöslungan.
- Dra i handtaget på startsnöret flera gånger med motorn avstängd och tryck en gång på knappen till den elektriska startmotorn för att förhindra att snörstarten och den elektriska startmotorn fryser fast.

# Underhåll

## Rekommenderat underhåll

Underhållsintervall	Underhållsförfarande
Efter de första 2 timmarna	<ul style="list-style-type: none"><li>• Kontrollera drivkabeln och justera den vid behov.</li><li>• Kontrollera matarskruv-/impellerkabeln och justera den vid behov.</li></ul>
Efter de första 5 timmarna	<ul style="list-style-type: none"><li>• Byt ut motoroljan.</li></ul>
Varje användning eller dagligen	<ul style="list-style-type: none"><li>• Kontrollera motoroljenivån och fyll på vid behov.</li></ul>
Var 100:e timme	<ul style="list-style-type: none"><li>• Byt tändstiftet.</li></ul>
Årligen	<ul style="list-style-type: none"><li>• Kontrollera medarna och skrapan och justera dem vid behov.</li><li>• Kontrollera drivkabeln och justera eller byt ut den vid behov.</li><li>• Kontrollera matarskruv-/impellerkabeln och justera eller byt ut den vid behov.</li><li>• Kontrollera oljenivån i matarskruv och fyll på vid behov.</li><li>• Byt ut motoroljan.</li><li>• Smörj sexkantsaxeln.</li></ul>
Årligen eller före förvaring	<ul style="list-style-type: none"><li>• Kontrollera trycket i däcken och pumpa dem till 1,16–1,37 bar.</li><li>• Tappa ur bensinen och kör motorn för att torka ut bränsletanken och förgasaren mot slutet av snöröjningssäsongen.</li><li>• Låt en auktoriserad återförsäljare kontrollera och byta ut drivremmen till hjuldrivningen och/eller matarskruv/impellern, vid behov.</li></ul>

## Säkerhet vid underhåll

Läs följande säkerhetsföreskrifter innan du utför något underhåll på maskinen.

- Stäng av motorn, ta ut nyckeln och vänta tills alla rörliga delar har stannat innan du kliver ur förarsätet. Låt maskinen svalna innan du justerar, rengör, förvarar eller utför underhåll på den.
- Använd alltid skyddsglasögon eller ögonskydd vid justering och reparation för att skydda ögonen från främmande föremål som kan kastas iväg av maskinen.
- Kontrollera regelbundet att alla fästelement är korrekt åtdragna så att maskinen är i säkert bruksskick.
- Ändra inte motorns varvtalsinställningar.  
Köp endast Toros originalreservdelar och tillbehör.

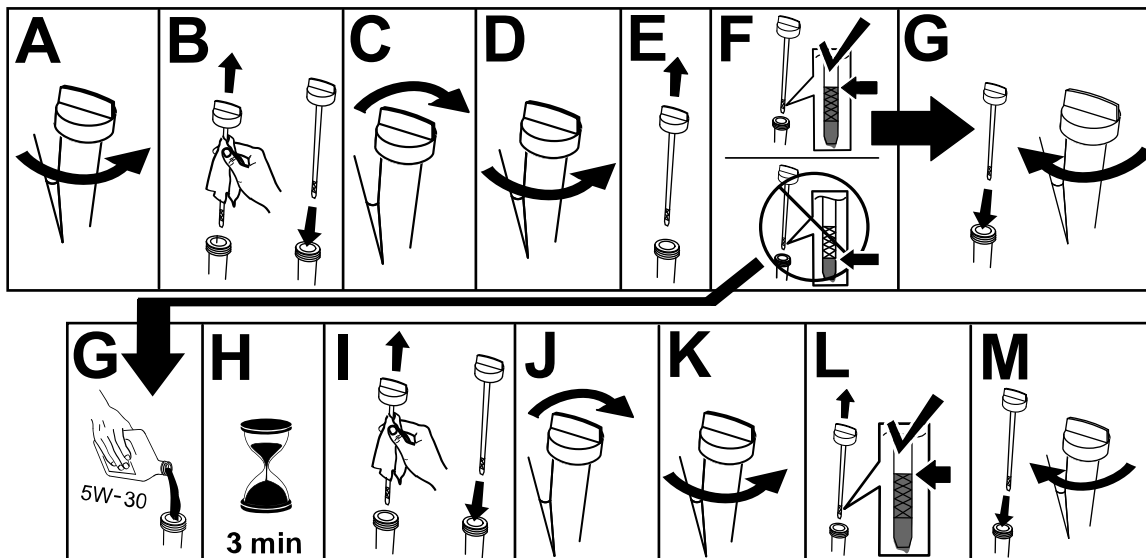
## Underhållsförberedelser

1. Flytta snöslungan till ett plant underlag.
2. Stäng av motorn och vänta tills alla rörliga delar har stannat.
3. Lossa tändkabeln. Se [Byta tändstiftet \(sida 25\)](#).



# Kontrollera oljenivån i motorn

**Serviceintervall:** Varje användning eller dagligen—Kontrollera motoroljenivån och fyll på vid behov.



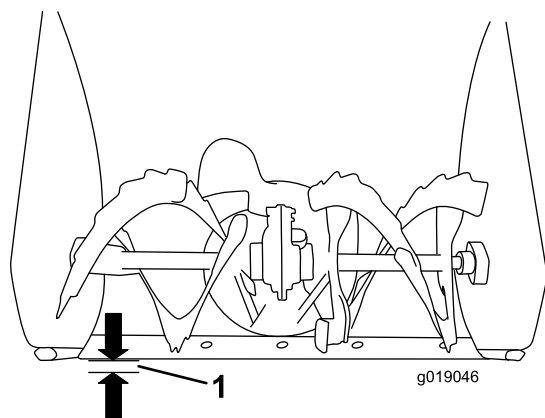
g257528

## Kontrollera och justera medarna och skrapan

**Serviceintervall:** Årligen—Kontrollera medarna och skrapan och justera dem vid behov.

Kontrollera medarna och skrapan för att se till att matarskruvsnivån inte kommer i kontakt med stenbelagda eller grusade underlag. Justera medarna och skrapan efter behov för att kompensera för slitage.

1. Kontrollera lufttrycket i däcken, se [7 Kontrollera däcktrycket \(sida 9\)](#).
2. Lossa de muttrar som håller fast medarna på matarskruvsnivån, tills medarna enkelt kan flyttas upp och ned.



Figur 25

g019046

**Viktigt:** Matarskruvsnivån måste hållas över marken med hjälp av medarna.

3. Skrapan ska ligga 3 mm över och parallellt med en jämn yta.

**Obs:** Justera medarna för att höja skrapan om underlaget är sprucket, skrovligt eller ojämnt. Sänk ned medarna ytterligare för att förhindra att snöslungan plockar med sig stenar från grusunderlag.

4. Sänk ned medarna tills de är parallella med marken.
5. Dra åt de muttrar som håller fast båda medarna på matarskruvsnivån ordentligt.

**Obs:** Om medarna lossnar och du behöver justera dem snabbt fäster du skrapan 3 mm över marken och justerar sedan ned medarna mot marken.

**Obs:** Du kan vända på medarna och placera den oanvända sidan mot marken om medarna blir mycket slitna.

1. 3 mm

# Kontrollera och justera drivkabeln

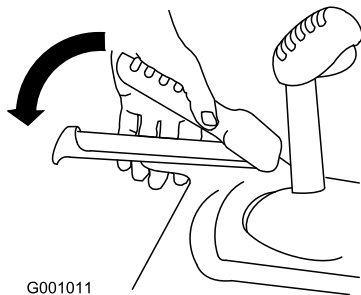
**Serviceintervall:** Efter de första 2 timmarna—Kontrollera drivkabeln och justera den vid behov.

Årligen—Kontrollera drivkabeln och justera eller byt ut den vid behov.

Justera drivkabeln om snöslungan inte driver framåt eller bakåt, eller om den driver när du släpper drivningsreglaget.

Gör följande om vänster (driv)kabel inte är rätt inställd:

1. Lossa kontramuttern.
2. Aktivera hjuldrivningen och håll den på plats (Figur 26).

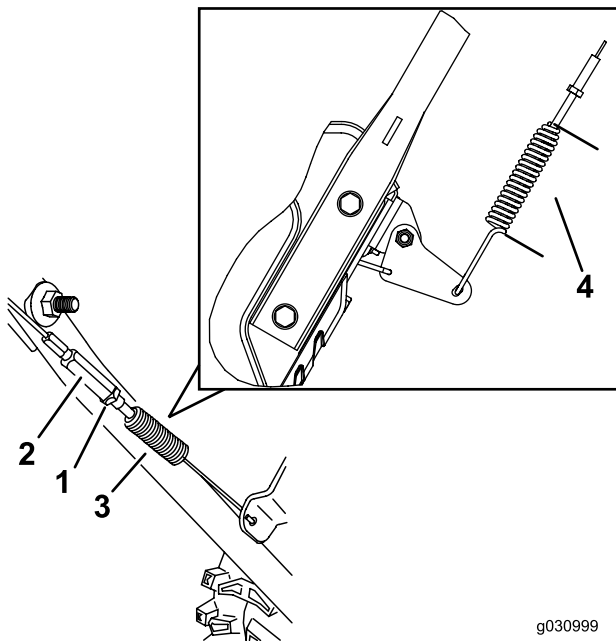


G001011

Figur 26

g001011

3. Lossa eller dra åt spännmuttern för att justera fjäderlängden till 5,5 cm enligt Figur 27.



g030999

g030998

Figur 27

- |                 |           |
|-----------------|-----------|
| 1. Kontramutter | 3. Fjäder |
| 2. Spännmutter  | 4. 5,5 cm |

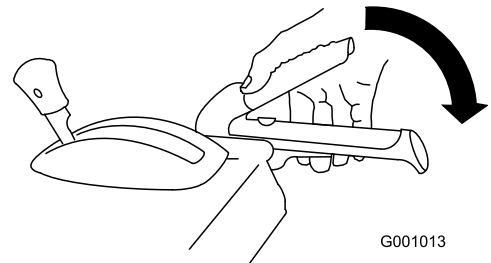
4. Dra åt kontramuttern (Figur 27) och se till att kabeln är något spänd.
5. Kontakta en auktoriserade återförsäljare om problemen kvarstår trots korrekt justerad drivkabel.

# Kontrollera och justera matarskrufs-/impellerkabeln

**Serviceintervall:** Efter de första 2 timmarna—Kontrollera matarskrufs-/impellerkabeln och justera den vid behov.

Årligen—Kontrollera matarskrufs-/impellerkabeln och justera eller byt ut den vid behov.

1. Lossa kontramuttern.
2. Aktivera matarskruf-/impellerspaken och håll den på plats (Figur 28).

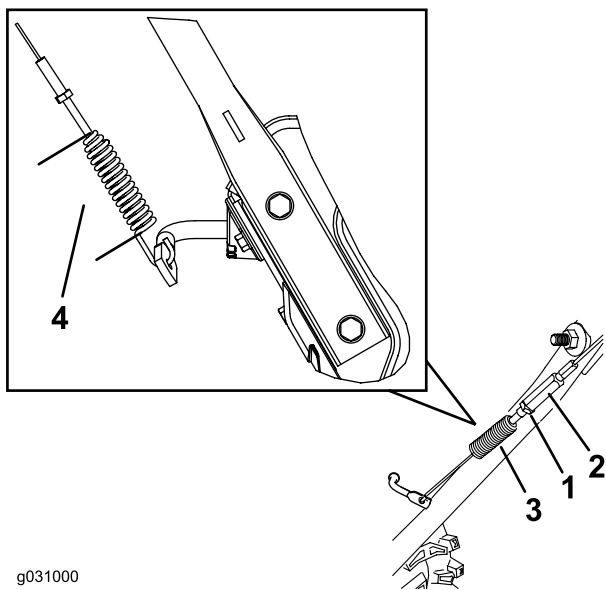


G001013

Figur 28

g001013

3. Lossa eller dra åt spännmuttern för att justera fjäderlängden till 7 cm enligt Figur 29.



Figur 29

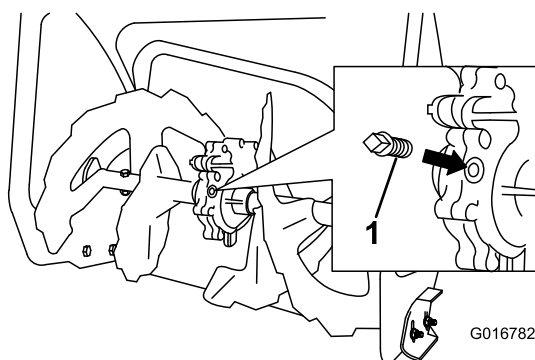
- |                 |           |
|-----------------|-----------|
| 1. Kontramutter | 3. Fjäder |
| 2. Spännmutter  | 4. 7 cm   |

4. Dra åt kontramuttern (Figur 29) och se till att kabeln är något spänd.
5. Kontakta en auktoriserad återförsäljare om problemen kvarstår även när du har justerat matarskrus-/impellerkabeln korrekt.

## Kontrollera oljenivån i matarskruven

**Serviceintervall:** Årligen—Kontrollera oljenivån i matarskruven och fyll på vid behov.

1. Flytta snöslungan till ett plant underlag.
2. Rengör området runt rörpluggen (Figur 30).



Figur 30

1. Rörplugg

3. Ta bort rörpluggen från växellådan.

4. Kontrollera oljenivån i växellådan. Oljenivån ska ligga 9,5 mm under öppningen.
5. Om oljenivån är låg fyller du på med typen GL-5 eller GL-6 SAE 80-90 EP i växellådan tills oljenivån är 9,5 mm under öppningen.

**Obs:** Använd inte syntetisk olja.

6. Skruva i rörpluggen i växellådan.

## Byta ut motoroljan

**Serviceintervall:** Efter de första 5 timmarna—Byt ut motoroljan.

Årligen—Byt ut motoroljan.

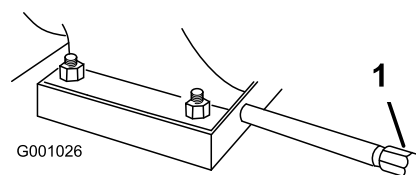
Kör motorn i några minuter precis innan du ska byta olja, om det är möjligt. Varm olja rinner lättare och för med sig mer föroreningar.

<b>Motoroljekapacitet</b>	Modell 38814: 0,6 l*, Modell 38819: 0,7 l*
<b>Oljeviskositet</b>	Se Figur 32.
<b>API-klassificering</b>	SJ eller högre

\* Det finns överskottsolja i vevhuset efter att du tömt ut oljan. Håll inte i fullt med olja i vevhuset. Fyll vevhuset med olja enligt anvisningarna i följande steg.

Använd Figur 32 nedan för att välja rätt oljeviskositet för det förväntade utomhustemperaturintervallet:

1. Flytta snöslungan till ett plant underlag.
2. Rengör området runt oljeavtappningslocket (Figur 31).



Figur 31

1. Oljeavtappningslock

3. Skjut in ett oljeavtappningskärl under avtappningsröret och skruva sedan ur oljeavtappningslocket.

4. Tappa ur oljan.

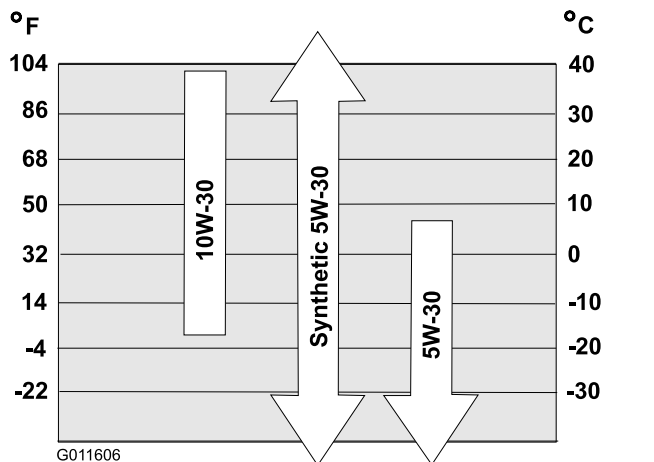
**Obs:** Kassera den använda oljan enligt lokala föreskrifter på en återvinningsstation.

5. Sätt tillbaka oljepluggen och dra åt den ordentligt.

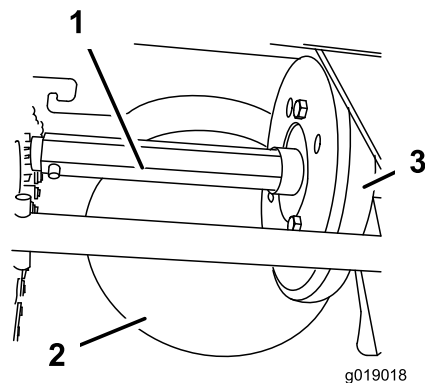
6. Gör rent runt oljestickan.

7. Skruva loss oljestickan och avlägsna den.
8. Fyll långsamt oljepåfyllningsröret med ca tre fjärdedelar av den olja som ryms i motorn.

Använd **Figur 32** för att välja rätt oljeviskositet för det förväntade utomhustemperaturintervallet:



**Figur 32**

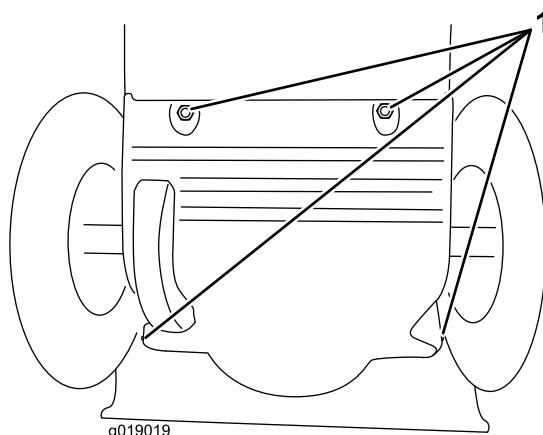


**Figur 33**

1. Sexkantsaxel
2. Friktionsremskiva i stål
3. Gummihjul

**Viktigt:** Se till att inte få olja på gummihjulet eller friktionsremskivan i stål, eftersom detta får hjuldrivningen att slira (**Figur 33**).

1. Töm bränsletanken på bensin.
2. Tippa maskinen framåt på matarskruvshuset och palla under så att den inte kan välta.
3. Ta bort den bakre kåpan (**Figur 34**).



**Figur 34**

1. Skruvar

4. Flytta växelväljaren till läge R2.
5. Doppa fingret i fordonsolja och smörj in sexkantsaxeln **lätt**.
6. Flytta växelväljarspaken till läge 6.
7. Smörj sexkantsaxelns andra ände.
8. Flytta växelväljarspaken framåt och bakåt några gånger.
9. Sätt tillbaka den bakre kåpan och vänd maskinen till upprätt läge igen.

9. Vänta i tre minuter tills oljan har lagt sig i motorn.
10. Torka av oljestickan med en ren trasa.
11. Sätt i oljestickan i oljepåfyllningsröret och skruva fast den, och ta sedan ut stickan igen.
12. Läs av oljenivån på oljestickan.
  - Om oljestickan visar att oljenivån är för låg fyller du försiktigt på lite olja i påfyllningsröret, väntar i tre minuter och upprepar steg 10 till 12 tills oljestickan visar korrekt nivå.
  - Om oljestickan visar att oljenivån är för hög tappar du ut överflödiga olja tills oljestickan visar korrekt nivå.

**Viktigt:** Om motorn körs när oljenivån i motorn är för låg eller för hög kan motorn skadas.

13. Sätt tillbaka oljestickan i påfyllningsröret ordentligt.

## Smörja sexkantsaxeln

**Serviceintervall:** Årligen—Smörj sexkantsaxeln.

Smörj sexkantsaxeln lätt med motorolja årligen (**Figur 33**).

# Byta tändstiftet

Serviceintervall: Var 100:e timme—Byt tändstiftet.

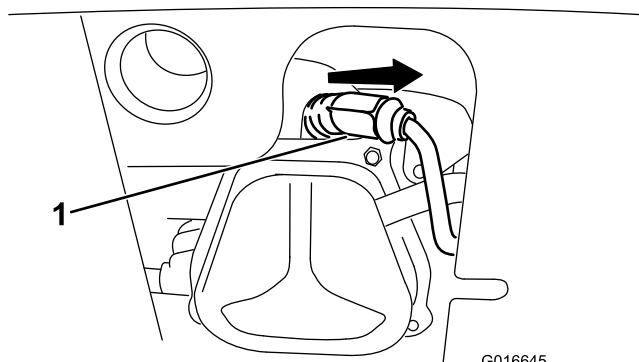
## ⚠ VARNING

Om du byter ut tändstiftet när motorn är varm kan det leda till brännskador.

Vänta tills motorn har svalnat innan du byter tändstift.

Använd ett Toro-tändstift eller motsvarande (Champion® RN9YC eller NGK BPR6ES).

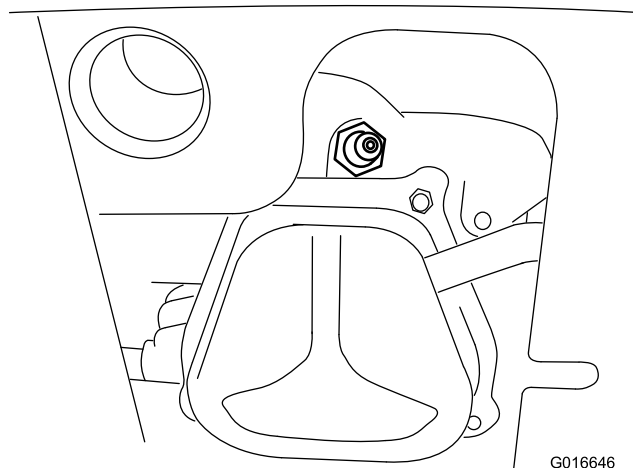
1. Ta bort skon (Figur 35).



Figur 35

1. Tändstiftets sko

2. Rengör runt basen på tändstiftet.

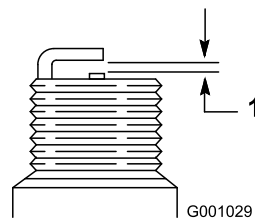


Figur 36

3. Ta loss och kasta bort det gamla tändstiftet.

**Obs:** Du måste använda en förlängare till spärrhaken eller skiftnyckeln för att ta bort tändstiftet.

4. Justera elektroddgapet på det nya tändstiftet till 0,76 mm enligt Figur 37.



Figur 37

1. 0,76 mm

5. Montera det nya tändstiftet, dra åt ordentligt och fäst tändningskabeln på tändstiftet.

**Obs:** Kontrollera att tändningskabeln snäpper på plats på tändstiftet.

## Byta ut drivremmarna

Låt en auktoriserad återförsäljare byta drivremmarna till matarskruven/impellern eller hjuldrivningen om de har blivit slitna, oljeindränkta eller fått andra skador.

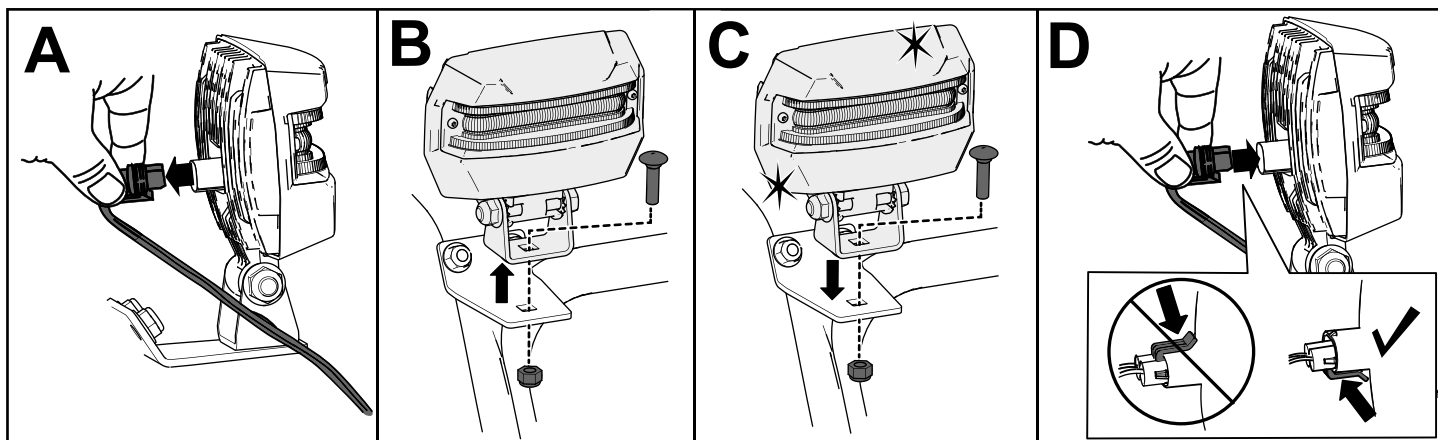
## Byta ut strålkastaren

### Endast modell 38819

Byt ut strålkastarenheten (Toro-artikelnnummer 138-0670) vid behov.

1. Ta bort strålkastarkablaget från baksidan av strålkastaren (A i Figur 38).
2. Ta bort skruven och muttern som håller fast strålkastarenheten på strålkastarfästet och ta sedan bort den gamla strålkastarenheten (B i Figur 38).

- Fäst den nya strålkastaren på strålkastarfästet med muttern och skruven som togs bort tidigare (C i [Figur 38](#)).
- Skjut in strålkastarkablaget rakt in i strålkastarens baksida tills det sitter fast ordentligt (D i [Figur 38](#)).



Figur 38

g256137

## Förvaring

### Säker förvaring

- Stäng av motorn, ta ut nyckeln och vänta tills alla rörliga delar har stannat innan du kliver ur förarsätet. Låt maskinen svalna innan du justerar, rengör, förvarar eller utför underhåll på den.
- Bränsleångor är mycket lättantändliga, explosiva och farliga att andas in. Om du förvarar produkten i ett utrymme med en öppen låga kan bränsleångorna antändas och orsaka en explosion.
- Förvara inte maskinen i ett hus (bostad), källare eller något annat utrymme där det finns gnistkällor som t.ex. varmvattenberedare, värmeelement, torkskåp, pannor och liknande.
- Luta inte maskinen framåt eller bakåt när det finns bränsle i bränsletanken. Det kan läcka ut bränsle ur maskinen.
- Förvara inte maskinen med handtaget lutat mot marken, olja kan då läcka in i motorcy lindern och ut på marken, vilket kan leda till att motorn inte kan startas.

### Ställa maskinen i förvar

- När du ska fylla på bränsle för sista gången på året ska du tillsätta bränslestabiliserare till färskt bränsle enligt anvisningarna från bränslestabiliserarens tillverkare.

**Viktigt:** Förvara inte bränsle längre än vad bränslestabiliserartillverkaren anger.

- Låt motorn gå i tio minuter så att det stabiliserade bränslet fördelas i bränslesystemet.
- Kör maskinen tills motorn stannar på grund av att bensinen tar slut.
- Snapsa motorn och starta den igen.
- Låt motorn gå tills den stannar. När du inte kan starta motorn längre är den tillräckligt torr.
- Låt motorn svalna.
- Ta ut nyckeln.
- Rengör snöslungan ordentligt.
- Måla i lackskador med färg som du köpt från en auktoriserad återförsäljare. Slipa skadade ytor innan du målar dem och använd rostskydd så att metalldelarna inte rostas.
- Dra åt alla lösa skruvar, bultar och låsmuttrar. Reparera eller byt ut skadade delar.
- Täck över maskinen och förvara den på en ren, torr plats utom räckhåll för barn.

### Ta snöslungan ur förvaring

Utför de årliga underhållsproceduren som beskrivs i tabellen Rekommenderat underhåll. Se [Underhåll \(sida 20\)](#).

# Felsökning

Problem	Möjliga orsaker	Åtgärd
Den elektriska startmotorn går inte runt (endast modeller med elektrisk start).	<ol style="list-style-type: none"> <li>1. Strömkabeln är inte ansluten till eluttaget eller snöslungan.</li> <li>2. Strömkabeln är utsliten, sönderfränt eller skadad.</li> <li>3. Eluttaget saknar ström.</li> </ol>	<ol style="list-style-type: none"> <li>1. Anslut strömkabeln till eluttaget och/eller snöslungan.</li> <li>2. Byt ut strömkabeln.</li> <li>3. Låt en kvalificerad elektriker koppla in eluttaget.</li> </ol>
Motorn startar inte eller är trög att starta.	<ol style="list-style-type: none"> <li>1. Nyckeln sitter inte i tändningslåset.</li> <li>2. Choken är i läget Av och ingen snapsning har utförts.</li> <li>3. Bränslekranen är inte öppen.</li> <li>4. Gasen är inte i det SNABBA läget.</li> <li>5. Bränsletanken är tom eller bränslesystemet innehåller gammalt bränsle.</li> <li>6. Tändkabeln är lös eller urkopplad.</li> <li>7. Tändstiftet är slitet, skadat eller har felaktigt elektrodgap.</li> <li>8. Bränsleventillocket är blockerat.</li> <li>9. Oljenivån i motorns vevhus är för låg eller för hög.</li> </ol>	<ol style="list-style-type: none"> <li>1. Sätt i nyckeln i tändningslåset.</li> <li>2. För choken till läge ON och snapsa tre gånger.</li> <li>3. Öppna bränslekranen.</li> <li>4. För gasreglaget till det SNABBA läget.</li> <li>5. Tappa ur och/eller fyll bränsletanken med färskt bränsle (högst 30 dagar gammalt). Kontakta en auktoriserad återförsäljare om problemet kvarstår.</li> <li>6. Anslut tändkabeln till tändstiftet.</li> <li>7. Kontrollera tändstiftet och justera avståndet vid behov. Byt ut tändstiftet om det är anfränt, skadat eller sprucket.</li> <li>8. Ta bort det som blockerar ventilen eller byt ut tanklocket.</li> <li>9. Fyll på eller tappa ur olja för att justera oljenivån i motorns vevhus tills den når markeringen Full på oljestickan.</li> </ol>
Motorn går ojämnt.	<ol style="list-style-type: none"> <li>1. Choken är i läget ON (På).</li> <li>2. Bränslekranen är inte helt öppen.</li> <li>3. Bränsletanken är nästan tom eller innehåller gammalt bränsle.</li> <li>4. Tändkabeln är lös.</li> <li>5. Tändstiftet är slitet, skadat eller har felaktigt elektrodgap.</li> <li>6. Oljenivån i motorns vevhus är för låg eller för hög.</li> </ol>	<ol style="list-style-type: none"> <li>1. Flytta choken till läget OFF (Av).</li> <li>2. Öppna bränslekranen.</li> <li>3. Tappa ur och fyll bränsletanken med färskt bränsle (högst 30 dagar gammalt). Kontakta en auktoriserad återförsäljare om problemet kvarstår.</li> <li>4. Anslut tändkabeln till tändstiftet.</li> <li>5. Kontrollera tändstiftet och justera avståndet vid behov. Byt ut tändstiftet om det är anfränt, skadat eller sprucket.</li> <li>6. Fyll på eller tappa ur olja för att justera oljenivån i motorns vevhus tills den når markeringen Full på oljestickan.</li> </ol>

Problem	Möjliga orsaker	Åtgärd
Motorn går, men snöslungan slungar ut snö dåligt eller inte alls.	<ol style="list-style-type: none"> <li>1. Gasen är inte i läget FAST (snabbt) vid snöröjning.</li> <li>2. Snöslungan körs för snabbt för att någon snö ska kunna röjas.</li> <li>3. Du försöker ta bort för mycket snö per svepning.</li> <li>4. Du försöker ta bort extremt tung eller blöt snö.</li> <li>5. Utkastaren är blockerad.</li> <li>6. Drivremmen till matarskruven/impellern är lös eller har lossnat från sin skiva.</li> <li>7. Drivremmen till matarskruven/impellern är sliten eller trasig.</li> </ol>	<ol style="list-style-type: none"> <li>1. För gasreglaget till det SNABBA läget.</li> <li>2. Lägg i en lägre växel.</li> <li>3. Minska mängden snö som tas bort per svepning.</li> <li>4. Överbelasta inte maskinen med extremt tung eller blöt snö.</li> <li>5. Rensa utkastaren.</li> <li>6. Montera och/eller justera drivremmen till matarskruven/impellern. Se <a href="http://www.Toro.com">www.Toro.com</a> för serviceinformation eller lämna in snöslungan hos en auktoriserad återförsäljare.</li> <li>7. Byt ut drivremmen till matarskruven/impellern. Se <a href="http://www.Toro.com">www.Toro.com</a> för serviceinformation eller lämna in snöslungan hos en auktoriserad återförsäljare.</li> </ol>
Utkastaren låses inte på plats eller rör sig inte.	<ol style="list-style-type: none"> <li>1. Kabeln till spärrhaken på utkastaren är inte ordentligt justerad.</li> </ol>	<ol style="list-style-type: none"> <li>1. Justera kabeln till spärrhaken på utkastaren.</li> </ol>
Snöslungan röjer inte bort snön från underlaget ordentligt.	<ol style="list-style-type: none"> <li>1. Medarna och/eller skrapan är inte ordentligt justerad(e).</li> <li>2. Trycket är inte lika i båda däck.</li> </ol>	<ol style="list-style-type: none"> <li>1. Justera medarna och/eller skrapan.</li> <li>2. Kontrollera och justera trycket i det ena eller båda däck.</li> </ol>



# Anteckningar:

# Anteckningar:

# Anteckningar:

## Integritetsmeddelande för EES/STORBRITANNIEN

### Toros bruk av dina personuppgifter

The Toro Company ("Toro") respekterar din integritet. I samband med dina köp av våra produkter kan vi samla in vissa personuppgifter om dig, antingen direkt från dig eller via din lokala Toro-återförsäljare. Toro använder dessa uppgifter till att utföra sina skyldigheter enligt avtalet (t.ex. registrera din garanti, behandla dina garantianspråk eller kontakta dig i händelse av att en produkt måste återkallas) och för att tillfredsställa legitima affärsändamål (t.ex. mäta kundnöjdhet, förbättra våra produkter eller tillhandahålla produktinformation som kan vara av intresse för dig). Toro kan vidarebefordra uppgifterna till sina dotterbolag, återförsäljare eller andra affärspartners i samband med någon av dessa aktiviteter. Vi kan även vidarebefordra personuppgifter i de fall som lagen kräver det eller i samband med försäljning, köp eller fusion av ett företag. Vi säljer inte dina personuppgifter i marknadsföringssyfte till något annat företag.

### Behållande av dina personuppgifter

Toro behåller dina personuppgifter så länge de är relevanta för ovan nämnda syften och enligt gällande lag. Kontakta [legal@toro.com](mailto:legal@toro.com) för ytterligare information om tillämpliga perioder för behållande.

### Toros engagemang för skydd

Dina personuppgifter kan bearbetas i USA eller ett annat land som kan ha mindre strikta dataskyddslagar än det land i vilket du är bosatt. I de fall som vi överför uppgifter från det land i vilket du är bosatt, vidtar vi lagstadgade åtgärder för att tillförsäkra att dina uppgifter skyddas och behandlas konfidentiellt.

### Åtkomst och korrigering

Du kan äga rätt att korrigera eller gå igenom dina personuppgifter samt neka eller begränsa behandlingen av dina uppgifter. Om du önskar göra det ska du kontakta oss via e-post på [legal@toro.com](mailto:legal@toro.com). Om du har frågor rörande det sätt på vilket Toro har hanterat dina uppgifter, uppmanar vi dig att diskutera det direkt med oss. Observera att europeiska medborgare äger rätt att lämna in klagomål till avsedd myndighet för dataskydd.