



Count on it.

Form No. 3454-955 Rev A

Gebruikershandleiding

ProPass 200 topdresser met dubbele spinner

Modelnr.: 44701—Serienr.: 411700000 en hoger

Modelnr.: 44751—Serienr.: 411700000 en hoger



Dit product voldoet aan alle relevante Europese richtlijnen, zie voor details de aparte productspecifieke conformiteitsverklaring.

Elektromagnetische compatibiliteit

Nationaal: Dit apparaat voldoet aan de FCC Rules Part 15. Het gebruik is onderworpen aan de volgende voorwaarden: (1) De machine mag geen schadelijke interferentie en (2) deze machine moet elke interferentie accepteren die kan worden ontvangen, waaronder interferentie die ongewenste werking van de machine kan veroorzaken.

Dit apparaat genereert en gebruikt radiofrequentie-energie en als het niet op de juiste wijze wordt geïnstalleerd en gebruikt, precies volgens de instructies van de fabrikant, kan het interferentie veroorzaken voor de ontvangst van radio en televisie. Het is op type getest en geconstateerd is dat het binnen de grenzen ligt van een FCC klasse B computerapparaat in overeenstemming met de specificaties in Subpart J van Part 15 van de FCC Rules, zoals hierboven vermeld. Er is echter geen garantie dat in een specifieke installatie geen interferentie op zal treden. Als dit apparaat interferentie veroorzaakt in de ontvangst van radio en televisie, hetgeen kan worden bepaald door het apparaat aan en uit te zetten, wordt de gebruiker aangemoedigd om de interferentie te corrigeren door het nemen van een van de volgende maatregelen: Richt de ontvangstantenne opnieuw, verplaats de afstandsbediening-ontvanger ten opzichte van de radio-/tv-antenne of sluit de controller aan op een ander stopcontact, zodat de controller en de radio/tv op verschillende vertakte circuits werken. Indien nodig moet de gebruiker de dealer of een ervaren radio-/televisiemonteur raadplegen voor aanvullende suggesties. De gebruiker vindt wellicht het volgende boekje, opgesteld door de Federal Communications Commission, nuttig: 'How to Identify and Resolve Radio-TV Interference Problems'. Dit boekje is verkrijgbaar bij de U.S. Government Printing Office, Washington, DC 20402. Voorraadnr. 004-000-00345-4.

FCC ID: W7OMRF24J40MDME-Base, OA3MRF24J40MA-Hand Held

IC: 7693A-24J40MDME-Base, 7693A-24J40MA-Hand Held

Het gebruik is onderworpen aan de volgende voorwaarden: (1) Dit apparaat mag geen interferentie veroorzaken en (2) dit apparaat moet interferentie accepteren, waaronder interferentie die ongewenste werking van het apparaat kan veroorzaken.

Japan certificaat elektromagnetische compatibiliteit

Afstands-
bediening:  R 204-520022


RF2CAN:  R 204-520297


Mexico certificaat elektromagnetische compatibiliteit

Afstands-
bediening: IFETEL : RCPMIMR15-2209

RF2CAN: IFETEL : RCPMIMR15-0142

Korea certificaat elektromagnetische compatibiliteit(sticker geleverd in afzonderlijke set)

Afstands-
bediening:  MSIP-CRM-TZQ-LGHH
해당 무선설비는 전파혼신 가능성이 있으므로 인명안전과 관련된 서비스는 할 수 없음

RF2CAN:  MSIP-CRM-TZQ-MRF-E
MSIP-CRM-TZQ-RF2CAN
해당 무선설비는 전파혼신 가능성이 있으므로 인명안전과 관련된 서비스는 할 수 없음

Singapore certificaat elektromagnetische compatibiliteit

Afstands-
bediening: TWM240008_IDA_N4023-15

RF2CAN: TWM-240005_IDA_N4024-15

Marokko certificaat elektromagnetische compatibiliteit

AGREE PAR L'ANRT MAROC

NUMERO d'agrement: MR 14078 ANRT 2017

Delivre d'agrement: 29/05/2017

De DOT-code bevindt zich aan de zijkant van elke band. Deze code biedt informatie over het draagvermogen en de snelheidsindex. Vervangingsbanden dienen hetzelfde of een beter draagvermogen en dezelfde of een betere snelheidsindex te hebben. Raadpleeg [Specificaties \(bladz. 19\)](#) om ervoor te zorgen dat de banden minstens voldoen aan de gewichtsvereisten van uw machine.

⚠ WAARSCHUWING

CALIFORNIË

Proposition 65 Waarschuwing

Gebruik van dit product kan leiden tot blootstelling aan chemische stoffen waarvan de Staat Californië weet dat ze kanker, geboortefwijkingen en andere schade aan het voortplantingssysteem veroorzaken.

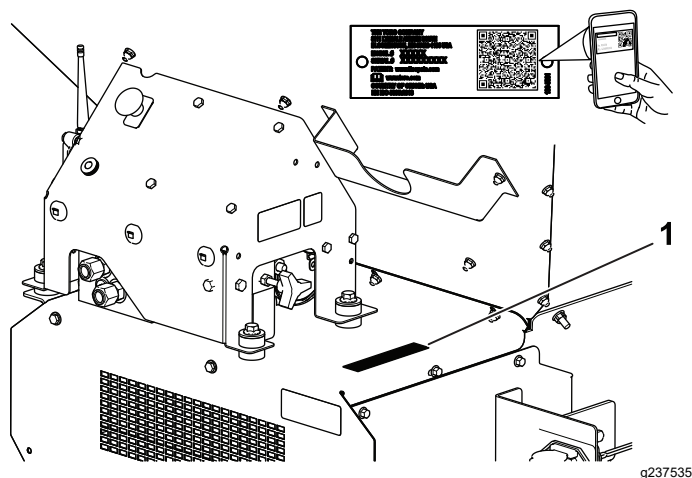
Inleiding

Deze machine is bedoeld voor gebruik door professionele bestuurders en voor commerciële toepassingen. Hij is voornamelijk ontworpen om onder een aantal vochtigheidsomstandigheden materiaal te doseren en verspreiden zonder dat de verspreiding belemmerd wordt of drastisch aangetast.

Belangrijk: Lees deze informatie zorgvuldig door, zodat u weet hoe u dit product op de juiste wijze moet gebruiken en onderhouden en om letsel en schade aan de machine te voorkomen. U bent verantwoordelijk voor het juiste en veilige gebruik van de machine.

Als u service, originele Toro- onderdelen of aanvullende informatie nodig hebt, kunt u contact opnemen met een erkende servicedealer of met de klantenservice van Toro. U dient hierbij altijd het modelnummer en het serienummer van het product te vermelden. De locatie van het plaatje met het modelnummer en het serienummer van het product is aangegeven op **Figuur 1**. U kunt de nummers noteren in de ruimte hieronder.

Belangrijk: U kunt met uw mobiel apparaat de QR-code (indien aanwezig) op het plaatje met het serienummer scannen om toegang te krijgen tot de garantie, onderdelen en andere productinformatie.



Figuur 1

1. Plaats van modelnummer en serienummer

<p>Modelnr.: _____</p> <p>Serienr.: _____</p>

Er worden in deze handleiding een aantal mogelijke gevaren en een aantal veiligheidsberichten genoemd met de volgende veiligheidssymbolen (**Figuur 2**), die duiden op een gevaarlijke situatie die zwaar lichamelijk letsel of de dood tot gevolg kan hebben als u de veiligheidsvoorschriften niet in acht neemt.



Figuur 2

g000502

1. Veiligheidssymbool

Er worden in deze handleiding twee woorden gebruikt om uw aandacht op bijzondere informatie te vestigen. **Belangrijk** attendeert u op bijzondere technische informatie en **Opmerking** duidt algemene informatie aan die bijzondere aandacht verdient.

Inhoud

Veiligheid	4
Algemene veiligheid	4
Veiligheids- en instructiestickers	5
Montage	9
1 Het basismodel van de machine instellen.....	10
2 De kabelboom plaatsen	12
3 Het uitbreidingspakket van de hopper plaatsen	13
4 De hopper op het trekkerchassis monteren.....	13
5 De tussenkabelboom aansluiten	14
6 De aan-/uit-bediening aansluiten	14
7 De afstandsbediening monteren	15
8 De draadloze afstandsbediening plaatsen	16
Algemeen overzicht van de machine	17
Bedieningsorganen	17
Specificaties	19
Werktuigen/accessoires	19
Voor gebruik	19
Veiligheidsinstructies voorafgaand aan het werk.....	19
Dagelijkse controles	20
Een trekvoertuig kiezen	20
De machine aansluiten op een trekvoertuig.....	20
Klaarmaken voor gebruik.....	22
Tijdens gebruik	25
Veiligheid tijdens het werk.....	25
Gebruikseigenschappen.....	26
De stroomtoevoer naar de machine regelen.....	27
Gebruik van de machine	27
Veiligheid draadloos bedieningspaneel.....	28
De hydraulische bedieningselementen en opties bedienen	28
De afstandsbediening gebruiken	31
De lopende band en de optie bedienen met de afstandsbediening.....	33

Veiligheid

Algemene veiligheid

Dit product kan lichamelijk letsel veroorzaken. Volg altijd alle veiligheidsinstructies op om ernstig letsel te voorkomen.

Dit product gebruiken voor andere doeleinden dan het bedoelde gebruik kan gevaarlijk zijn voor u of voor omstanders.

- Lees deze *Gebruikershandleiding* en de gebruikershandleiding van het trekvoertuig en zorg ervoor dat u deze begrijpt voordat u de machine in gebruik neemt. Zorg dat alle gebruikers van dit product weten hoe ze deze machine en het trekvoertuig dienen te gebruiken en dat ze de waarschuwingen begrijpen.
- Houd handen en voeten uit de buurt van de bewegende onderdelen van de machine.
- Gebruik de machine enkel als de nodige schermen en andere beveiligingsmiddelen aanwezig zijn en naar behoren werken.
- Blijf met een rijdende machine steeds uit de buurt van omstanders.
- Laat geen kinderen het werkgebied betreden. Laat kinderen nooit de machine bedienen.
- Schakel de machine uit, stel de parkeerrem in werking, zet de motor uit, verwijder het sleuteltje en wacht tot alle bewegende delen tot stilstand zijn gekomen voordat u onderhoudswerkzaamheden verricht, de machine vult met brandstof of verstoppingen uit de machine verwijdert.

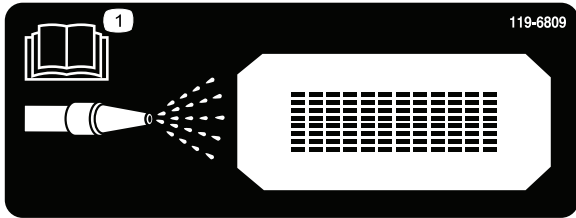
Onjuist gebruik of onderhoud van deze machine kan letsel tot gevolg hebben. Om het risico op letsel te verkleinen, dient u zich aan de volgende veiligheidsinstructies te houden en altijd op het veiligheidssymbool ▲ te letten, dat betekent Voorzichtig, Waarschuwing of Gevaar – instructie voor persoonlijke veiligheid. Niet-naleving van deze instructies kan leiden tot lichamelijk of dodelijk letsel.

Voorinstellingen van de afstandsbediening	35
De hopper laden	36
De hopper lossen	36
Rijden	36
Na gebruik	37
Veiligheid na het werk	37
De machine loskoppelen van een trekvoertuig	37
De machine parkeren	37
De opslagpennen gebruiken	38
De machine transporteren	39
Onderhoud	40
Veiligheid bij onderhoud	40
Smearing	40
De banden en wielen controleren	41
Veiligheid van het hydraulische systeem	41
Hydraulische specificaties	41
Het hydraulische systeem controleren	42
De laadbak en hopper onderhouden	42
Het inspectieluik aan de achterzijde omhoog brengen en laten zakken	42
De lopende band onderhouden	43
De machine schoonmaken	44
Stalling	45
Problemen, oorzaak en remedie	46
Storingscodes controleren	46
Berichten afstandsbediening	47

Veiligheids- en instructiestickers



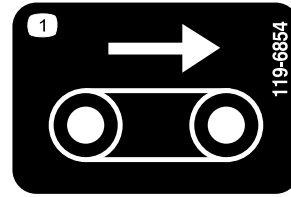
Veiligheidsstickers en veiligheidsinstructies zijn gemakkelijk zichtbaar voor de bestuurder en bevinden zich bij plaatsen waar gevaar kan ontstaan. Vervang alle beschadigde of ontbrekende stickers.



119-6809

decal119-6809

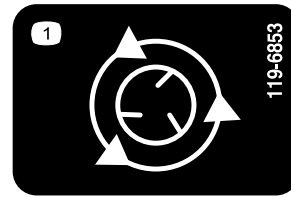
1. Lees de *Gebruikershandleiding* voor aanwijzingen over hoe u de machine moet schoonmaken.



119-6854

decal119-6854

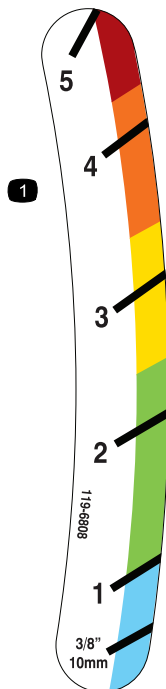
1. Snelheid lopende band



119-6853

decal119-6853

1. Spinnersnelheid



119-6808

decal119-6808

1. Hoogte-indicator achterlaadbak



115-2047

decal115-2047

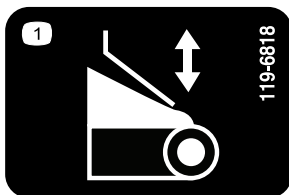
1. Waarschuwing – Raak het hete oppervlak niet aan.



119-0217

decal119-0217

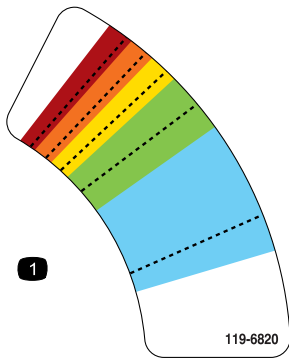
1. Waarschuwing – Stop de motor; blijf op een veilige afstand van bewegende onderdelen; laat alle beschermkappen op hun plaats.



119-6818

decal119-6818

1. Aanpassing achterlaadbak



119-6820

decal119-6820

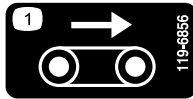
1. Aanpassing spinnersnelheid



119-6855

decal119-6855

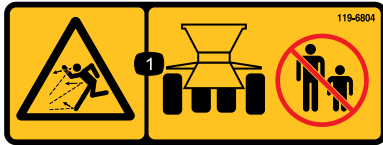
1. Spinnersnelheid



119-6856

decal119-6856

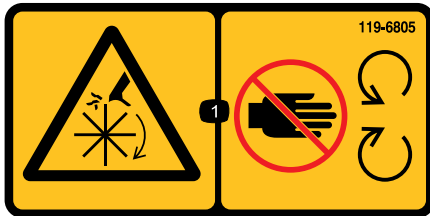
1. Snelheid lopende band



119-6804

decal119-6804

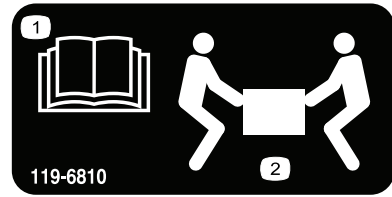
1. De machine kan voorwerpen uitwerpen – Houd omstanders uit de buurt van de machine.



119-6805

decal119-6805

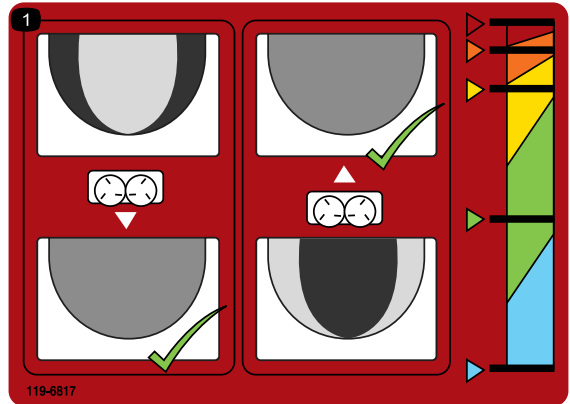
1. Gevaar op snijwonden/verminking – blijf uit de buurt van bewegende delen, laat alle beschermkappen op hun plaats.



119-6810

decal119-6810

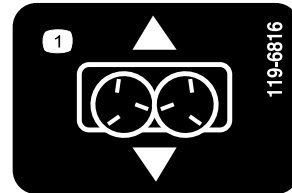
1. Lees de *Gebruikershandleiding*.
2. Er zijn 2 mensen nodig om dit op te tillen



119-6817

decal119-6817

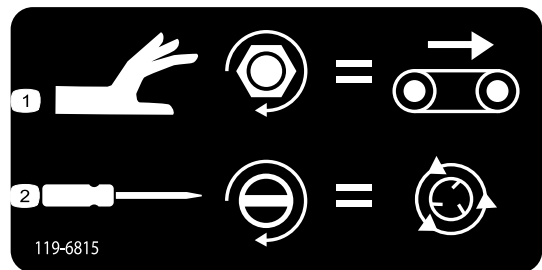
1. Spinners afstellen



119-6816

decal119-6816

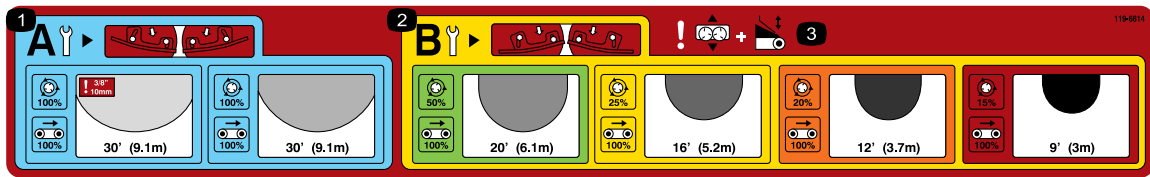
1. Schuifafstelling



119-6815

decal119-6815

1. Aanpassing rijsnelheid
2. Aanpassing spinnersnelheid



decal119-6814

119-6814

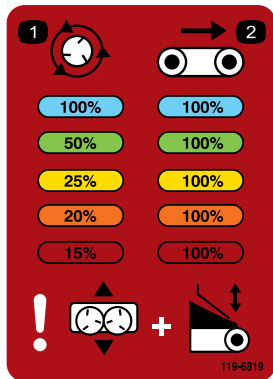
1. Aanpassingen spinnerinstelling lichte spreiding (raadpleeg het hoofdstuk Bediening voor meer informatie).
2. Aanpassingen spinnerinstelling zware spreiding (raadpleeg het hoofdstuk Bediening voor meer informatie).
3. Waarschuwing – schuifafstelling en afstelling achterlaadbak.



decal119-6806

119-6806

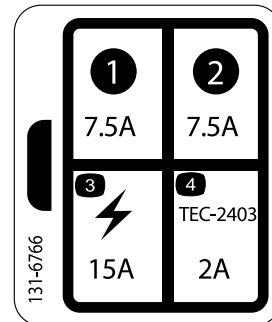
1. Waarschuwing – Lees de *Gebruikershandleiding*.
2. Waarschuwing – Gebruikers dienen een opleiding te krijgen voordat ze de machine gaan bedienen.
3. Machine kan voorwerpen uitwerpen – Houd omstanders uit de buurt.
4. Waarschuwing – Schakel de motor uit, verwijder het sleuteltje en lees de *Gebruikershandleiding* voordat u onderhoudswerkzaamheden uitvoert.
5. Waarschuwing – Het is niet toegestaan passagiers te vervoeren.
6. Waarschuwing – Blijf op afstand van bewegende delen; zorg dat alle beschermende delen op hun plaats zijn.



decal119-6819

119-6819

1. Percentage spinnersnelheid
2. Percentage snelheid lopende band



decal131-6766

131-6766

1. 7,5 A
2. 7,5 A
3. Elektrisch accessoire (15 A)
4. TEC-2403 (2 A)

WARNING: Cancer and Reproductive Harm - www.P65Warnings.ca.gov.
For more information, please visit www.ttcocAProp65.com

decal133-8061

133-8061



decal144-3536

144-3536

1. Waarschuwing – 1) Schakel de motor uit, wacht tot alle bewegende onderdelen tot stilstand zijn gekomen, en lees de *Gebruikershandleiding* voordat u onderhoudswerkzaamheden verricht; 2) Laat het inspectieluik aan de achterzijde zakken; 3) Gebruik het gereedschap om vuil te verwijderen; 4) Doe het inspectieluik aan de achterzijde omhoog en zet hem vast.
-

Montage

Losse onderdelen

Gebruik onderstaande lijst om te controleren of alle onderdelen zijn geleverd.

Procedure	Omschrijving	Hoeveelheid	Gebruik
1	Geen onderdelen vereist	–	Het basismodel van de machine instellen.
2	Voedingkabelboom Stekkerhouder Contrastekkerhouder, zwaar Slotschroef Flensmoer Schroef Flensmoer	1 1 1 2 2 2 2	De kabelboom plaatsen.
3	Uitbreiding hopper (vooraan) Uitbreiding hopper (achteraan) Bout Flensmoer	1 1 9 9	Het uitbreidingspakket van de hopper plaatsen.
4	Bout (5/16" x 1") Flensmoer (5/16")	6 6	De hopper op het trekkerchassis monteren.
5	Tussenkabelboom	1	De tussenkabelboom aansluiten.
6	Aan-/uit-bediening	1	De aan-/uit-bediening aansluiten (alleen model 44701).
7	Afstandsbediening AA-batterijen Magnetische beugel Schroeven, smal	1 4 1 6	De afstandsbediening monteren (uitsluitend model 44751).
8	Houder regelaar Draadloze afstandsbediening	1 1	De draadloze afstandsbediening plaatsen (uitsluitend model 44751).

Instructiemateriaal en aanvullende onderdelen

Omschrijving	Hoeveelheid	Gebruik
Gebruikershandleiding	1	Lezen voordat de machine in gebruik wordt genomen.
Conformiteitsverklaring	1	Garandeert de naleving van voorschriften.

Opmerking: Bepaal vanuit de normale bedieningspositie de linker- en rechterzijde van de machine.

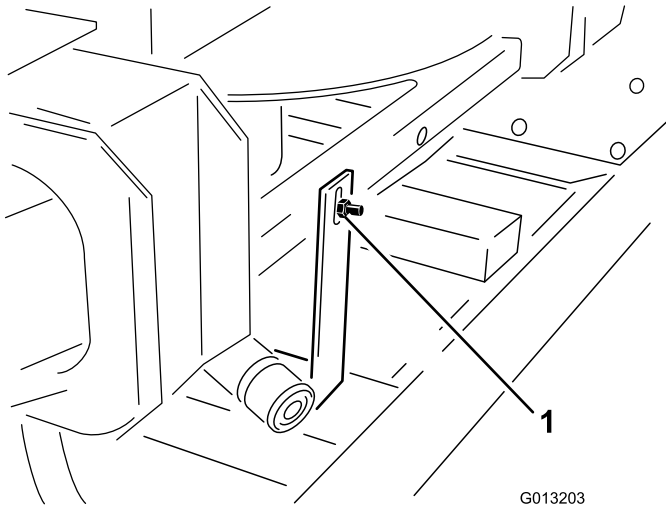
1

Het basismodel van de machine instellen

Geen onderdelen vereist

Procedure

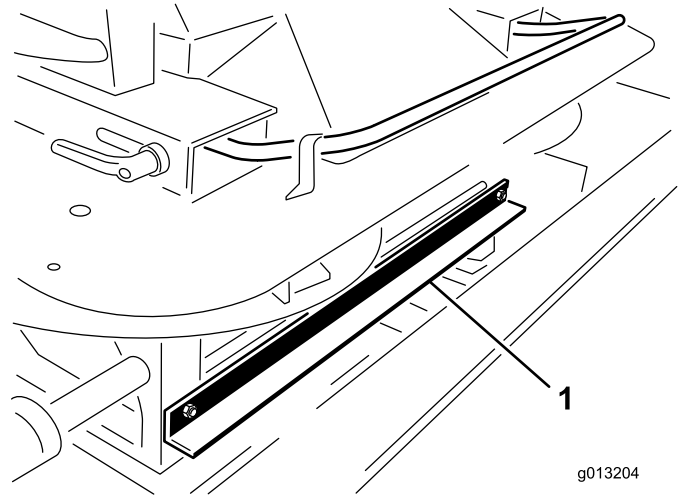
1. Haal het basismodel van de machine uit de transportkist.
2. Verwijder achteraan de dubbele spinner de bout en moer waarmee de transportbeugel van het hefwerktuig van de machine aan de dubbele spinner zit (Figuur 3).



Figuur 3

1. Transportbeugel

3. Verwijder aan de voorkant van de dubbele spinner de 2 bouten en moeren waarmee de transportbeugel van het hefwerktuig van de machine is bevestigd aan de dubbele spinner (Figuur 4).



Figuur 4

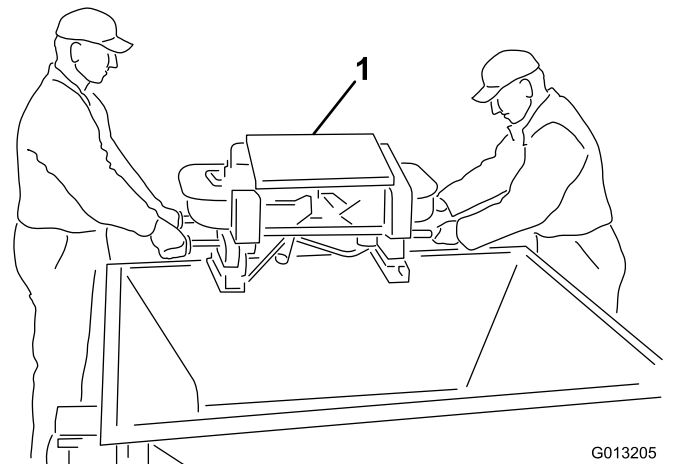
1. Transportbeugel

4. Til de dubbele spinner uit de hopper met behulp van de buitenste handgrepen, en zet de dubbele spinner op de grond (Figuur 5).

⚠ VOORZICHTIG

De dubbele spinner weegt 68 kg en kan een lichamelijk letsel veroorzaken indien hij niet zoals het hoort wordt opgetild.

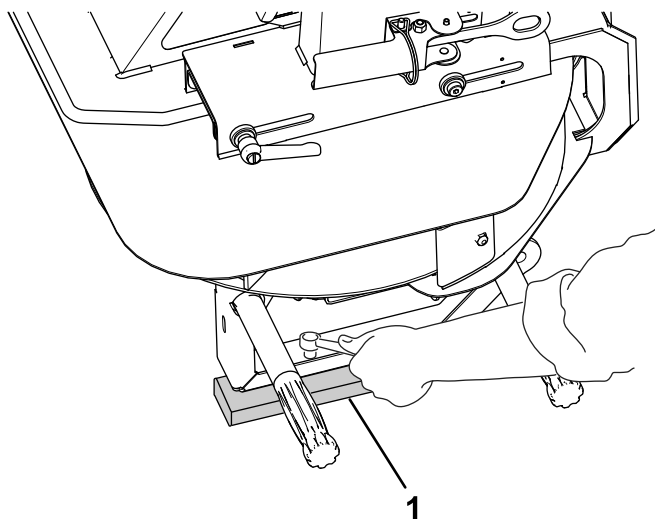
Til voor de veiligheid de dubbele spinner samen met een 2de persoon.



Figuur 5

1. Dubbele spinner

5. Verwijder de 4 schroeven uit de poten van de dubbele spinner. Til de dubbele spinner samen met een tweede persoon en verwijder de tapeinden en piepschuim (Figuur 6).

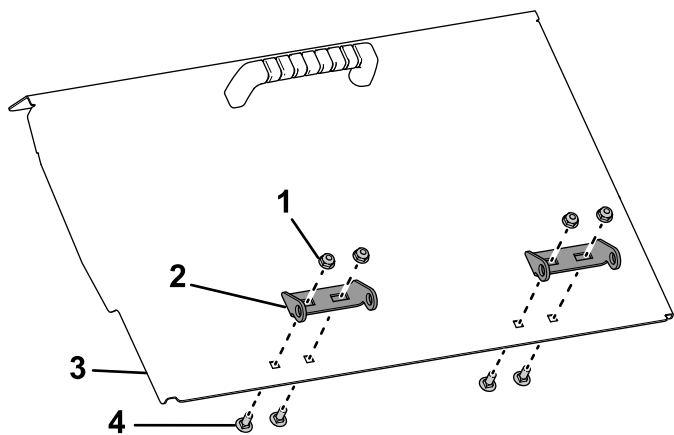


Figuur 6

g391101

1. Tapeinden en piepschuim

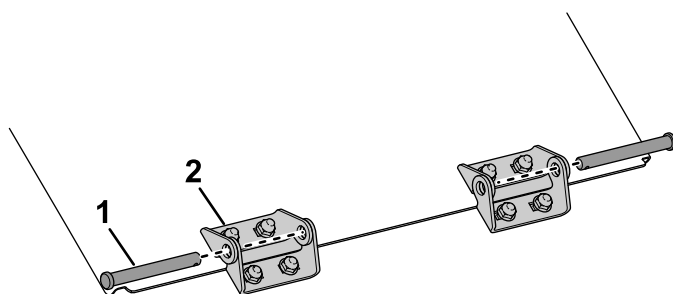
6. Monteer het scharnier van de deur van de hopper met de meegeleverde slotbouten ($\frac{1}{4}'' \times \frac{5}{8}''$) en borgmoeren (Figuur 7).



Figuur 7

g391690

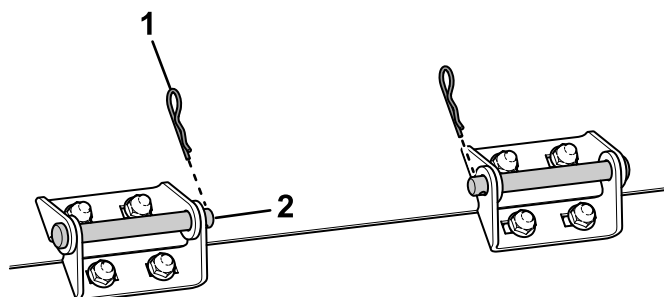
7. Monteer de deur van de hopper aan de machine door de 2 zijden van het scharnier met de scharnierpen te verbinden zoals afgebeeld in Figuur 8 en Figuur 9.



Figuur 8

g391691

1. Scharnierpen
2. Scharnierdeur



Figuur 9

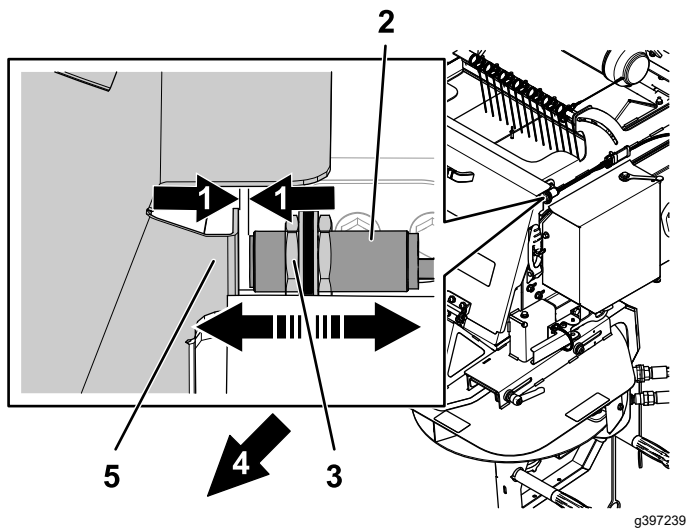
g391692

1. Haarspeldveer
2. Gemonteerde scharnierpen

8. Stel de afstand tussen de sensor en de deur van de hopper in op 3 mm zoals getoond in Figuur 10 met behulp van de stelmoeren. De afstand mag niet meer dan 6 mm bedragen.

Opmerking: De sensor mag de deur van de hopper niet raken.

Opmerking: Als de deur van de hopper niet uitgelijnd is met de sensor, verwijder dan de slotbouten en borgmoeren in stap 6 en stel de horizontale positie van de deur van de hopper af. Nadat de deur zich in de juiste positie bevindt, moet u deze bevestigen met de verwijderde borgmoeren en slotbouten.



Figuur 10

- | | |
|-------------------------------------|------------------------------|
| 1. Afstand: 3 mm Niet meer dan 6 mm | 4. Achterkant van de machine |
| 2. Sensor | 5. Deur van hopper |
| 3. Stelmoer | |

9. Draai de stelmoeren in stap 8 vast met een torsie van 20 N·m.

2

De kabelboom plaatsen

Benodigde onderdelen voor deze stap:

1	Voedingkabelboom
1	Stekkerhouder
1	Contrastekkerhouder, zwaar
2	Slotschroef
2	Flensmoer
2	Schroef
2	Flensmoer

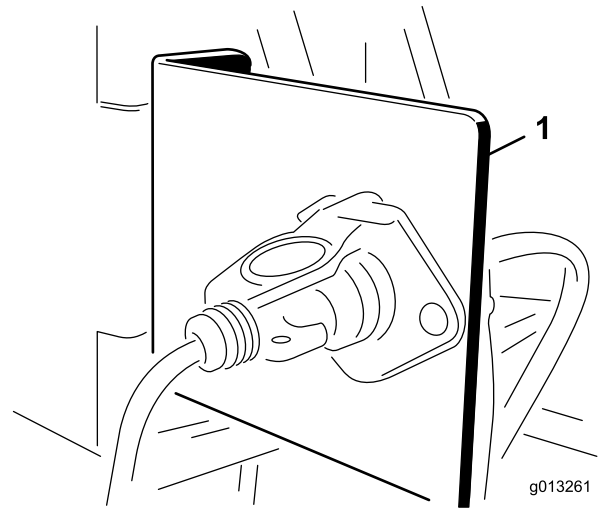
Procedure

De kabelboom van het trekvoertuig levert de stroom die nodig is voor de bedieningssystemen van de machine. Monteer deze kabelboom op het voertuig dat u gaat gebruiken om de machine te bedienen. Als u meer dan één voertuig met de machine gaat gebruiken, koop dan bijkomende voedingskabelbomen van uw erkende Toro verdeler.

- Plaats de contrastekkerhouder op een vast punt achteraan het trekvoertuig door middel van een van de houders (Figuur 11).

Opmerking: Als het trekvoertuig is uitgerust met een laadbak, moet u ervoor zorgen dat de contrastekkerhouder de andere delen van het trekvoertuig niet raakt.

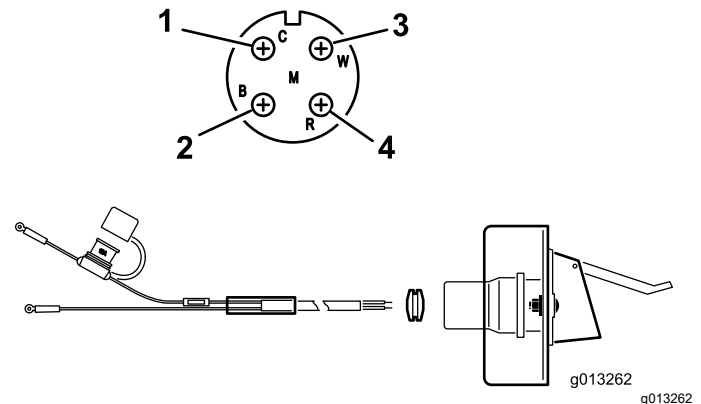
Belangrijk: Zorg ervoor dat de bedrading niet los is of in de weg van mechanische componenten zit.



Figuur 11

- Contrastekkerhouder

- Leid de elektrische bedrading van de accu naar de stekkerhouder en maak de bedrading vast (Figuur 12).



Figuur 12

- | | |
|-------------------------------|-------------------------|
| 1. Witte draad (koper) | 3. Geen draad (koper) |
| 2. Geen draad zilver (zilver) | 4. Zwarte draad (koper) |

- Leid de bedrading door de contrastekkerhouder en plaats de zwarte rubberen pakkingring over de bedrading (Figuur 12).
- Schroef de contrastekker aan de contrastekkerhouder door middel van de 1/4" bouten.
- Verbind de rode draad (stroom) met het positieve contact van de accu, en vervolgens de zwarte

draad (aarde) met het negatieve contact van de accu.

3

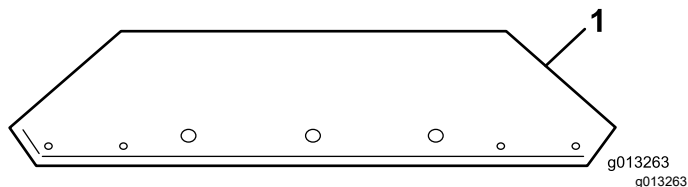
Het uitbreidingspakket van de hopper plaatsen

Benodigde onderdelen voor deze stap:

1	Uitbreiding hopper (vooraan)
1	Uitbreiding hopper (achteraan)
9	Bout
9	Flensmoer

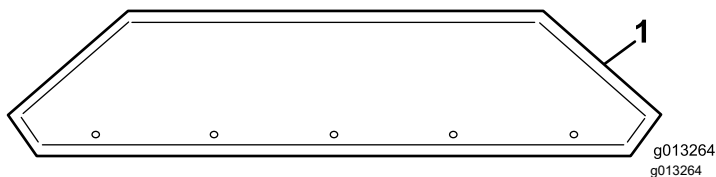
Procedure

1. Neem de uitbreidingen van de hopper uit de kist en ga na welke de voorste en welke de achterste is (Figuur 13 en Figuur 14).



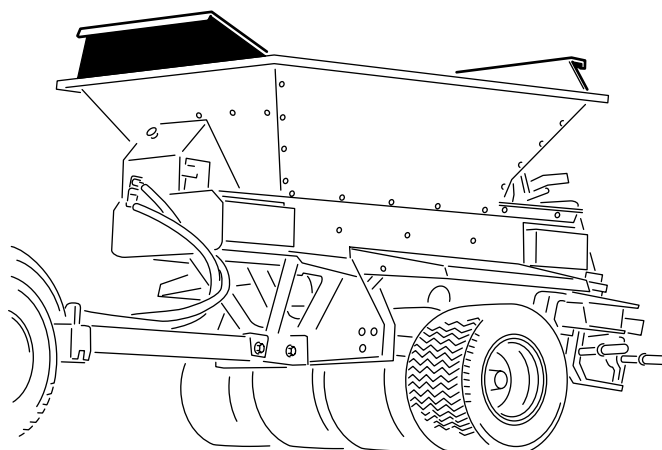
Figuur 13

1. Voorste uitbreiding hopper (let op de plaatsing van de gaten)



Figuur 14

1. Achterste uitbreiding hopper (let op de plaatsing van de gaten)
2. Maak met behulp van de bijgeleverde apparatuur de uitbreidingen vast aan de hopper. Plaats de moeren aan de buitenkant van de hopper.



Figuur 15

Uitbreidingspakket hopper geplaatst

4

De hopper op het trekkerchassis monteren

Uitsluitend voor configuratie met trekkerchassis

Benodigde onderdelen voor deze stap:

6	Bout (5/16" x 1")
6	Flensmoer (5/16")

Procedure

⚠ WAARSCHUWING

Het laadvlak en de hopper van de machine tillen terwijl deze gekoppeld zijn aan een trekchassis, ProGator, Workman of TDC chassis kan de hefbeugel beschadigen en kan u of andere omstanders serieus verwonden.

Ontkoppel het laadvlak van het trekchassis, de ProGator, Workman of TDC chassis en til enkel het laadvlak en de hopper.

Opmerking: Raadpleeg de installatie-instructies voor uw applicatie als u de ProPass topdresser op iets anders dan het trekkerchassis wilt monteren.

1. Maak een hefwerktuig vast aan de hefbeugel die met bouten in de hopenheid is bevestigd (Figuur 16).

5

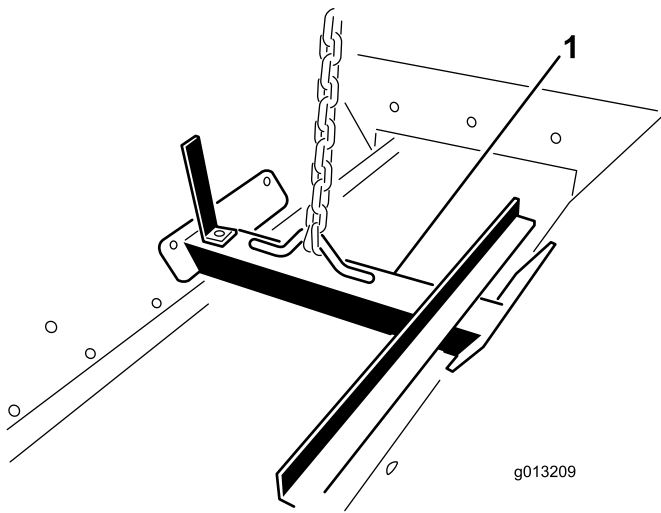
De tussenkabelboom aansluiten

Benodigde onderdelen voor deze stap:

1	Tussenkabelboom
---	-----------------

Procedure

Sluit de tussenkabelboom aan op de voedingskabelboom op de machine (Figuur 18 of Figuur 19).

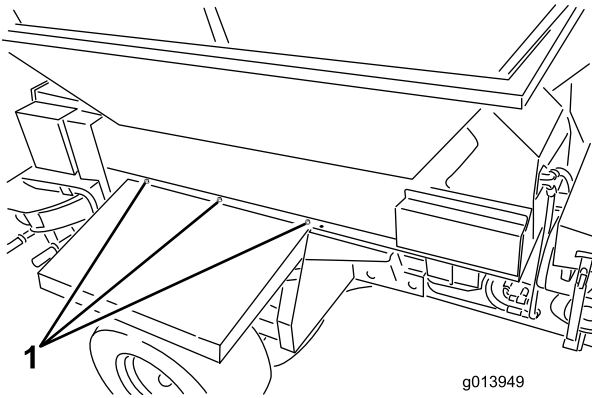


Figuur 16

g013209

1. Hefbeugel

2. Plaats met behulp van een hefmechanisme de hopper boven het trekchassis.
3. Lijn de 6 montagegaten uit (3 aan elke kant) en plaats de bouten (5/16" x 1") en flensmoeren (5/16").



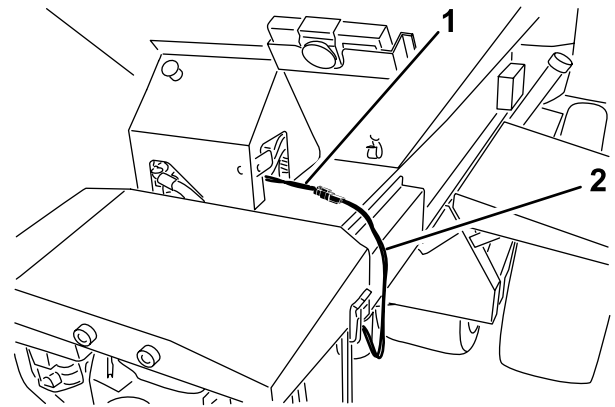
Figuur 17

g013949

1. Monteerlocatie (3 aan elke kant)

4. Verwijder de hefbeugel van de zijkanten van de hopper en plaats de bouten in de zijkanten van de hopper.

Opmerking: Hou de hefbeugel voor gebruik in de toekomst; gooi deze niet weg.

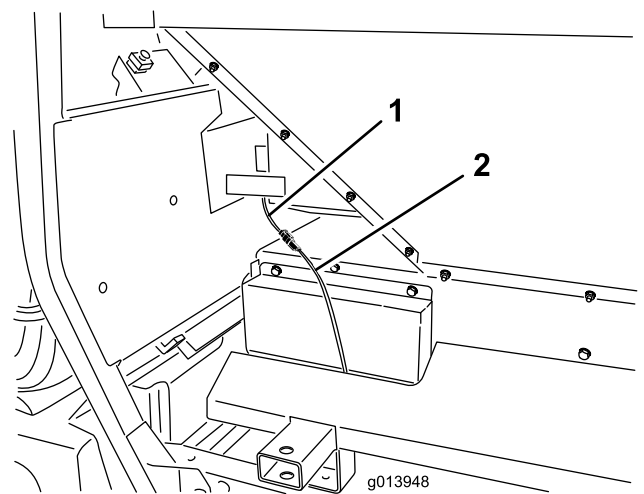


Figuur 18
Model 44751

g237534

1. Voedingskabelboom

2. Tussenkabelboom



Figuur 19
Model 44701

g013948

1. Kabelboom

2. Tussenkabelboom

6

De aan-/uit-bediening aansluiten

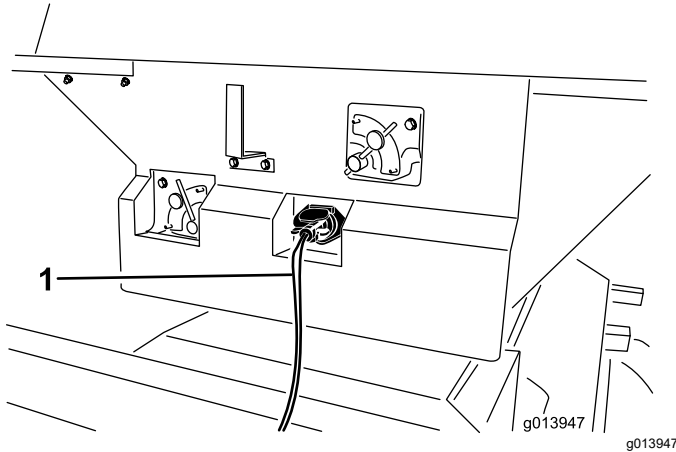
Model 44701

Benodigde onderdelen voor deze stap:

1	Aan-/uit-bediening
---	--------------------

Procedure

Sluit de connector van de aan-/uit-bediening aan op de connector van de machine (Figuur 20).



Figuur 20

1. Aan-/uit-bediening

7

De afstandsbediening monteren

Model 44751

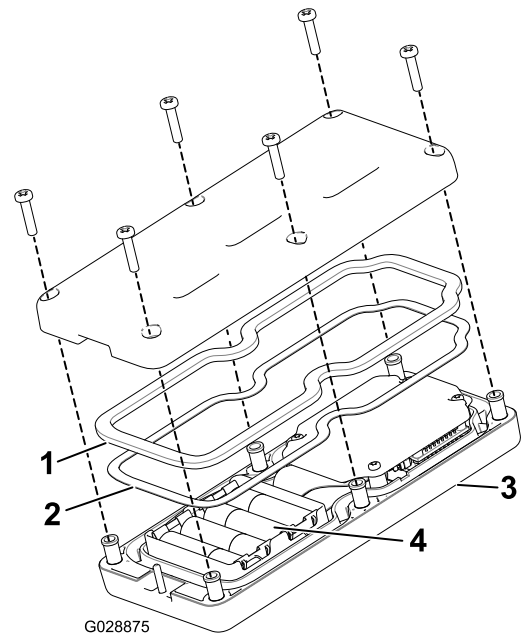
Benodigde onderdelen voor deze stap:

1	Afstandsbediening
4	AA-batterijen
1	Magnetische beugel
6	Schroeven, smal

Procedure

1. Verwijder de elastiekjes waarmee beide helften van de afstandsbediening aan elkaar zijn bevestigd, en verwijder het achterdeksel.
2. Let op de polariteit van de batterijen terwijl u deze plaatst. Op het draagtoestel staat de polariteit van de contacten aangegeven (Figuur 21).

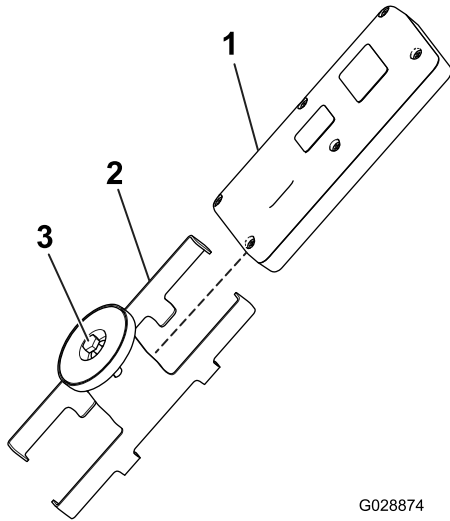
Opmerking: Als u de batterijen verkeerd plaatst, zal de afstandsbediening niet werken.



Figuur 21

1. Rubberen afdichting
2. Stalen pakking
3. Afstandsbediening
4. 4 AA-batterijen

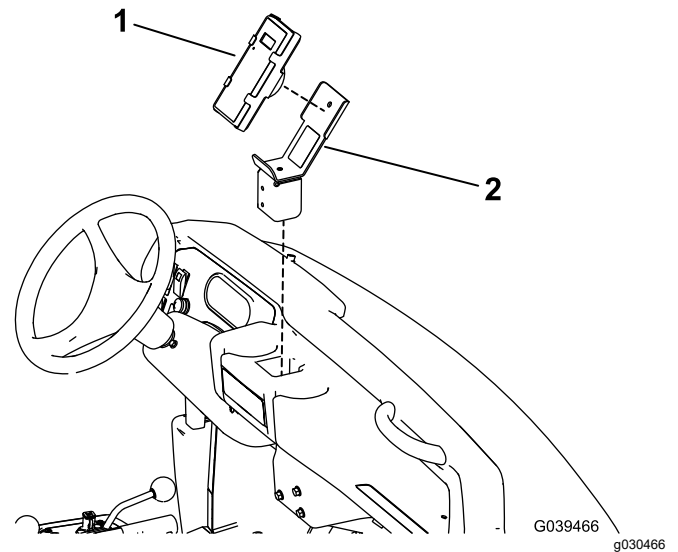
3. Zorg ervoor dat de stalen pakking en de rubberen afdichting in de groef in de afstandsbediening zitten en plaats het achterdeksel op zijn plaats (Figuur 21).
4. Bevestig het deksel met 6 schroeven (Figuur 21) en draai ze vast met een torsie van 1,5 tot 1,7 N·m.
5. Monteer de afstandsbediening in de magnetische beugel van de afstandsbediening, schuif de helften van de beugel samen en draai de bout in de magneet vast (Figuur 22).



Figuur 22

1. Afstandsbediening
2. Magnetische beugel van afstandsbediening
3. Bout in magneet

afstandsbediening kunt u bovendien bevestigen aan om het even welk metalen oppervlak.



Figuur 23

Workman voertuig voor zware toepassingen afgebeeld

1. Afstandsbediening
2. Montage houder regelaar

8

De draadloze afstandsbediening plaatsen

Model 44751

Benodigde onderdelen voor deze stap:

1	Houder regelaar
1	Draadloze afstandsbediening

Procedure

Plaats de houder van de regelaar in een bekerhouder of een gelijksoortige opening van het trekvoertuig en gebruik dit om de draadloze afstandsbediening in te bewaren. De magneet van de draadloze

Algemeen overzicht van de machine

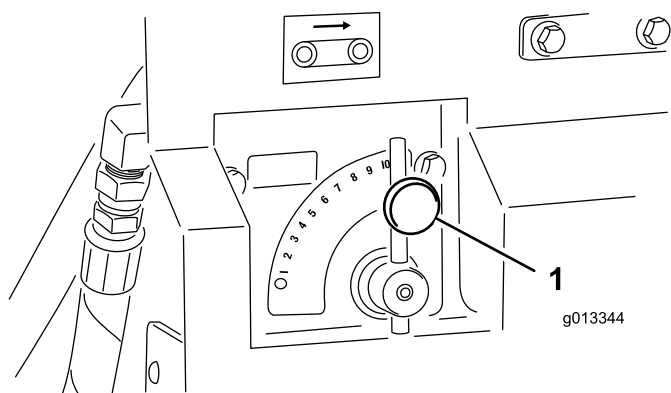
Bedieningsorganen

Doorstroomregelklep voor lopende band

Model 44701

De snelheid van de lopende band wordt aangestuurd door een hydraulische doorstroomregelklep.

De hoogste snelheidsinstelling is 10 en wordt gewoonlijk gebruikt voor de meeste toepassingen van de stickers van het kleurgecodeerde bedieningssysteem. Gebruik een lagere instelling voor zeer lichte toepassingen.

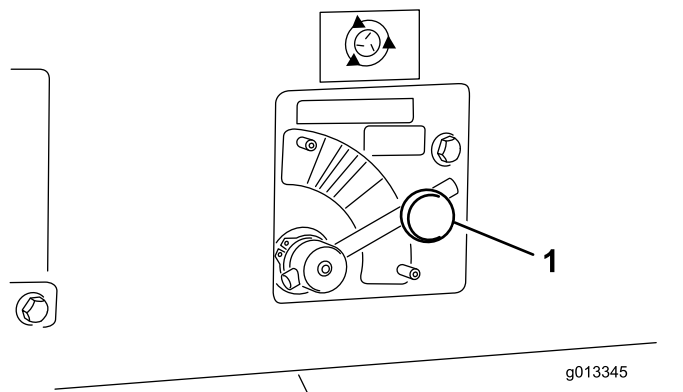


Figuur 24

1. Bedieningsklep voor lopende band

Doorstroomregelklep voor opties

Model 44701



Figuur 25

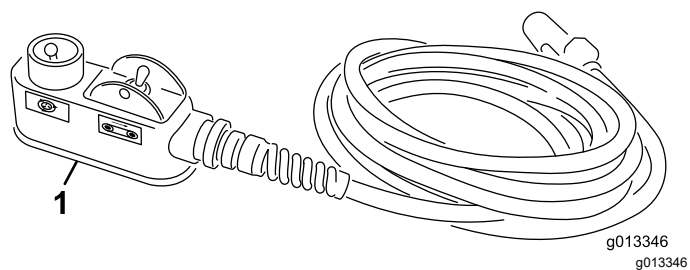
1. Bedieningsklep voor optie

De snelheid van de optie (dubbele spinner) wordt aangestuurd door een hydraulische doorstroomregelklep. Het spinnerpictogram geeft alleen het snelheidspercentage aan voor het draadloze bedieningspaneel. Voor de standaard hydrauliek plaatst u de bediening in het juiste kleurgebied vanaf de stippellijn en past u indien gewenst de snelheid aan binnen de kleurzone.

Aan-/uit-bediening

Model 44701

Gebruik de twee schakelaars op de aan-/uit-bediening om de lopende band of de optie in te schakelen (Figuur 26). De aan-/uit-bediening moet binnen bereik van de bestuurder zijn.



Figuur 26

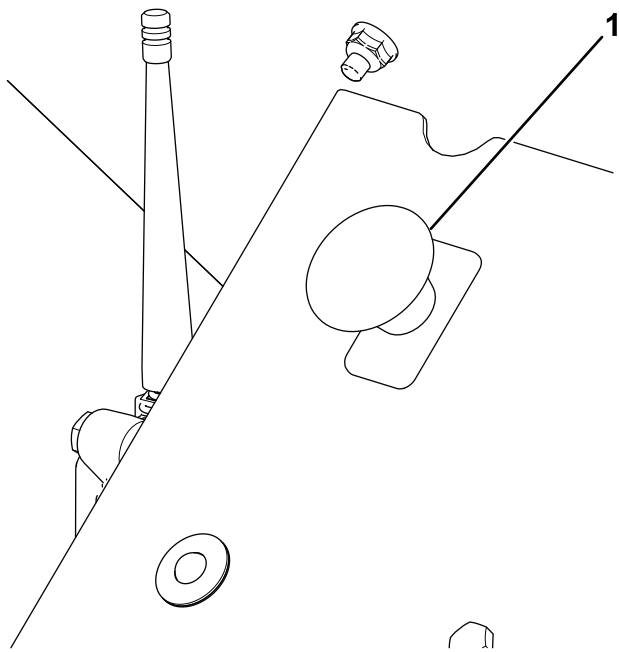
1. Aan-/uit-bediening

Stopknop

Model 44751

Druk als u klaar bent met werken met de machine altijd op de NOODSTOPKNOP (zie Figuur 27) om het elektrische systeem uit te schakelen. Als u begint te werken met de machine moet u de NOODSTOPKNOP uittrekken voordat u de afstandsbediening inschakelt.

Opmerking: Wanneer u klaar bent met het gebruiken van de machine, drukt u op de noodstopknop om te voorkomen dat de accu van het trekvoertuig ontlad.



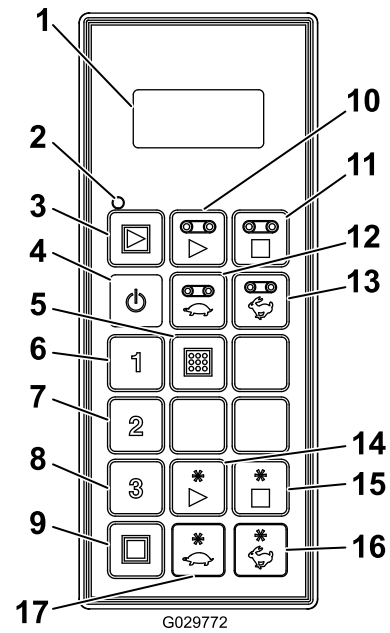
Figuur 27

g237530

1. NOODSTOPKNOP

Afstandsbediening

Model 44751



Figuur 29

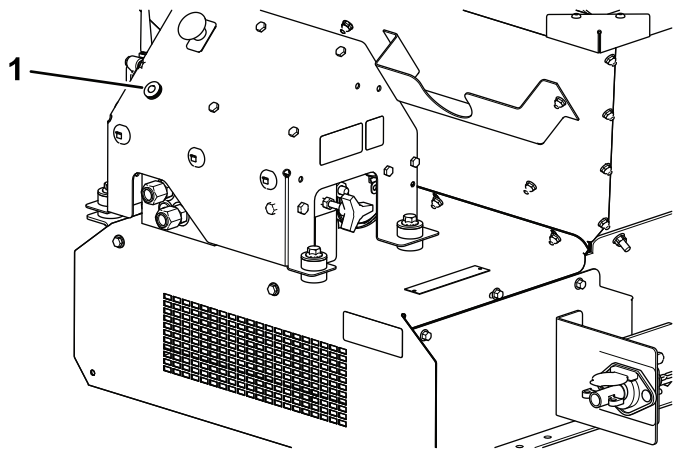
g029772

Diagnoseledfunctie

Als u de NOODSTOPKNOP hebt uitgetrokken, zal de diagnoseled (Figuur 28) oplichten en gedurende 5 seconden blijven branden, daarna zal hij 5 seconden uitgaan, en dan beginnen te knipperen bij 3 Hz (3 keer knipperen per seconde), totdat u de afstandsbediening inschakelt. Als het lampje 5 seconden brandt en dan begint te knipperen bij 10 Hz (met of zonder 5 seconden pauze), dan is er een storing in de machine; zie [Storingscodes controleren \(bladz. 46\)](#).

Opmerking: Als de afstandsbediening aan stond wanneer u de NOODSTOPKNOP uittrok, zal het lampje niet knipperen bij 3 Hz (3 keer knipperen per seconde) nadat het 5 seconden niet brandde.

- | | |
|---|--------------------------|
| 1. Lcd-scherm | 10. Lopende band starten |
| 2. Statusled van afstandsbediening | 11. Lopende band stoppen |
| 3. Alles starten: Lopende band en optie starten | 12. Lopende band trager |
| 4. Aan/Uit | 13. Lopende band sneller |
| 5. Opslaan: voorinstellingen opslaan | 14. Optie starten |
| 6. Voorinstelling 1 | 15. Optie stoppen |
| 7. Voorinstelling 2 | 16. Optie sneller |
| 8. Voorinstelling 3 | 17. Optie trager |
| 9. Alles stoppen: alle functies uitschakelen | |



Figuur 28

g237532

1. Diagnoseled

Specificaties

Gewichten	
Basismodel	248 kg
Dubbele spinner	68 kg

Radio (model 44751)	
Frequentie	2,4 GHz
Max. outputvermogen	19,59 dBm

Werktuigen/accessoires

Een selectie van door Toro goedgekeurde werktuigen en accessoires is verkrijgbaar voor gebruik met de machine om de mogelijkheden daarvan te verbeteren en uit te breiden. Neem contact op met een erkende servicedealer of verdeler of ga naar www.Toro.com voor een lijst van alle goedgekeurde werktuigen en accessoires.

Om de beste prestaties te verkrijgen en ervoor te zorgen dat de veiligheidscertificaten van de machine blijven gelden, moet u ter vervanging altijd originele onderdelen en accessoires van Toro aanschaffen. Gebruik ter vervanging nooit onderdelen en accessoires van andere fabrikanten, omdat dit gevaarlijk kan zijn en de productgarantie kan tenietdoen.

Gebruiksaanwijzing

Voor gebruik

Veiligheidsinstructies voorafgaand aan het werk

- De machine heeft andere balans-, gewicht en verwerkingseigenschappen dan sommige andere types getrokken werktuigen. Lees deze *gebruikershandleiding* en zorg ervoor dat u deze begrijpt voordat u de machine in gebruik neemt. Zorg ervoor dat u vertrouwd raakt met alle bedieningsorganen en weet hoe u de motor snel kunt stoppen.
- Laat kinderen of personen die geen instructie hebben ontvangen, de machine nooit gebruiken of onderhoudswerkzaamheden daaraan verrichten. Plaatselijke voorschriften kunnen nadere eisen stellen aan de leeftijd van degene die met de machine werkt. De eigenaar is verantwoordelijk voor de instructie van alle bestuurders en technici.
- Zorg ervoor dat u vertrouwd raakt met de bedieningsorganen en de veiligheidssymbolen, en weet hoe u de machine veilig kunt gebruiken.
- Zorg ervoor dat u weet hoe u de machine en de motor snel kunt stoppen.
- Controleer of de dodemansknoppen, de veiligheidsschakelaars en de veiligheidsschermen zijn bevestigd en naar behoren werken. Gebruik de machine uitsluitend als deze naar behoren werken.
- Laat alle veiligheidsschermen en veiligheidsvoorzieningen op hun plaats. Als veiligheidsschermen, veiligheidsvoorzieningen of stickers onleesbaar zijn of ontbreken, moet u deze herstellen of vervangen voordat u de machine gaat gebruiken.
- Draai losse moeren, bouten en schroeven vast zodat het veilig is om de machine te gebruiken. Controleer of de machineonderdelen op hun plaats vastzitten.
- Controleer of uw trekvoertuig geschikt is voor het gebruik met een werktuig van dit gewicht door contact op te nemen met uw fabrikant of leverancier van het trekvoertuig.
- Parkeer de machine op een horizontaal vlak, stel de parkeerrem in werking, zet de motor af, verwijder het contactsleuteltje en wacht totdat alle bewegende onderdelen tot stilstand zijn gekomen voordat u de machine verlaat.

Dagelijkse controles

Begin elke dag met het uitvoeren van deze veiligheidscontroles voordat u de machine gaat bedienen. Meld eventuele veiligheidsproblemen bij uw leidinggevende. Zie de veiligheidsinstructies in deze handleiding voor meer informatie.

- De banden en wielen controleren (bladz. 41)
- Het hydraulische systeem controleren (bladz. 42)
- De achterklep controleren (bladz. 42)
- De assteunen opbergen en controleren (bladz. 42)
- Andere onderdelen controleren (bladz. 42)
- Afdichtingen van riem en achterklep controleren (bladz. 43)

Een trekvoertuig kiezen

⚠ WAARSCHUWING

Gebruik altijd een geschikt trekvoertuig om de machine te vervoeren, zelfs voor korte afstanden. Gebruik van een ongeschikt trekvoertuig kan schade aan de machine, letsel of overlijden tot gevolg hebben.

De handbedieningsfunctie bevindt zich aan de besturingszijde van het hydraulische systeem; zie [Figuur 46](#) in [Handbediening \(bladz. 30\)](#).

Een geschikt trekvoertuig heeft een minimaal trekvermogen van 1405 kg.

Bij een trekchassis bedraagt het maximale draagvermogen voor de machine 907 kg met een bijbehorend koppelgewicht van 113 kg. Het ledig gewicht (zonder lading) bedraagt 499 kg, met een bijbehorend koppelgewicht van 23 kg.

Het koppelgewicht van de machine als deze is uitgerust met het hydraulische aggregaat van 8,2 kW (11 pk) tijdens het werken met volledige belasting bedraagt 145 kg. Het bijbehorende onbelaste koppelgewicht bedraagt 48 kg. Het bijbehorende onbelaste koppelgewicht bedraagt 599 kg.

Bij een vrachtwagenchassis met directe aansluiting bedraagt het maximale draagvermogen voor de machine 907 kg met een bijbehorende gewichtsoverdracht van 272 kg naar het trekvoertuig. Het ledig gewicht (zonder lading) bedraagt 544 kg met een bijbehorende gewichtsoverdracht van 52 kg naar het trekvoertuig.

De machine aansluiten op een trekvoertuig

⚠ WAARSCHUWING

Tijdens het koppelen tussen de machine en het trekvoertuig staan, kan leiden tot ernstig letsel.

Tijdens het koppelen niet tussen de machine en het trekvoertuig gaan staan.

1. Pas de hoogte van de trekhaak aan door aan de handgrepen van de assteunen te draaien om de machine waterpas te houden.
 2. Sluit de gaffelvormige trekhaak van de machine aan op het trekvoertuig met behulp van een goedgekeurde veiligheidskoppelen met een diameter van 18 mm en een veiligheidsklem (niet meegeleverd). Steek de koppelen door de trekhaak van de machine en de trekstang van het trekchassis van het trekvoertuig, of door de bijgeleverde trekhaakbevestiging op het vrachtwagenchassis met directe aansluiting.
 3. Breng de trekhaak omlaag met behulp van de assteun(en).
 4. Trek nadat het volledige gewicht van de machine is overgebracht van de assteun(en) naar de trekstang van het trekvoertuig de pen eruit die de assteun op zijn plaats houdt.
 5. Bewaar de assteun(en) als volgt:
 - Op een trekchassis: draai de assteun 90 graden linksom totdat de onderzijde van de assteun naar de achterkant van de machine wijst. Dit is de transportstand.
 - Op een vrachtwagenchassis met directe aansluiting: verplaats de assteunen naar de achterzijde van de machine en draai deze 90 graden totdat de onderzijde van beide assteunen naar het midden van de machine wijzen. Dit is de transportstand.
 6. Bevestig de drukslang en de retourslang aan de juiste hydraulische outputs op het trekvoertuig. De retourslang is voorzien van een interne afsluitklep. Als de slangen zijn omgewisseld, werken sommige functies van de machine omgekeerd of helemaal niet. Test de hydrauliek voordat u de machine voor de eerste keer bedient.
- Belangrijk:** Laat de hydraulische leidingen, de voedingskabel en de kabels van de aan-/uit-bediening niet op de grond slepen.

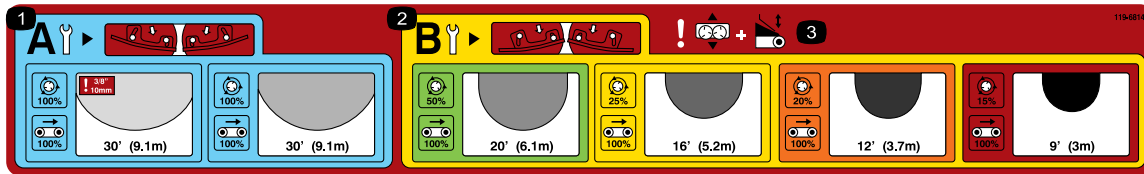
Vermijd plaatsen waar deze onderdelen klem of beschadigd kunnen raken.

7. Sluit de tussenkabelboom aan op de voedingsconnector van het trekvoertuig.
8. Controleer het peil van de hydraulische vloeistof in de tank en vul bij indien nodig; raadpleeg de gebruikershandleiding van het trekvoertuig.

Klaarmaken voor gebruik

De machine is voorzien van een uniek kleurgecodeerd bedieningssysteem waardoor u niet hoeft te gissen tijdens het instellen van de machine. U kiest het gewenste strooipatroon, zoekt de bijbehorende kleur en stelt vervolgens de instellingen af op die kleur om steeds opnieuw een perfecte spreading te krijgen.

Hoofdsticker



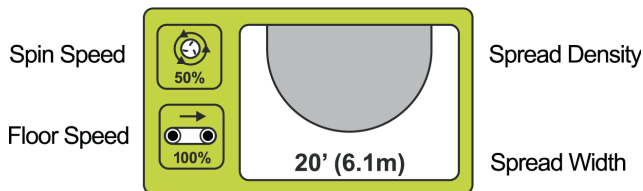
Figuur 30

decal119-6814

1. Instellingen van de spinner voor een licht strooipatroon
2. Instellingen van de spinner voor een zwaar strooipatroon
3. Waarschuwing – schuifafstelling en afstelling achterlaadbak

Het strooipatroon kiezen

Kies een strooipatroon aan de hand van de hoofdsticker op de achterlaadklep van de machine (Figuur 30).



Figuur 31

g013715

Deze sticker toont de verschillende mogelijke spreidingen en verdeelt ze naar kleur (Figuur 31). Elke kleur verwijst naar een andere dichtheid, van ultralicht naar ultrazwaar. De strooidichtheid wordt aangeduid met de gearceerde ovals (licht tot zwaar). Er wordt ook een benadering van het bereik aangegeven.

De messen controleren

Opmerking: De machine wordt verzonden met de spinnermessen in STAND B.

Als u een licht strooipatroon kiest (blauw vak), wordt u eraan herinnerd dat de spinnermessen zich in STAND A moeten bevinden (Figuur 32).



Figuur 32

g013716

Als de messen zich in STAND A bevinden, staan de binnenste bouten (het dichtst bij het midden van de schijf) dicht bij de meswand en staan de buitenste bouten (het dichtst bij de rand van de schijf) weg van de meswand.

Dit is zeer belangrijk omdat deze stand speciaal is ontworpen voor een optimale strooiing en verspreiding bij een hoge snelheid met een laag zandvolume.

Voor zwaardere instellingen (het gele paneel) moeten de messen zich in STAND B bevinden voor de beste verspreiding bij een hoog volume en een beperkte schijfsnelheid (Figuur 33).



Figuur 33

g013717

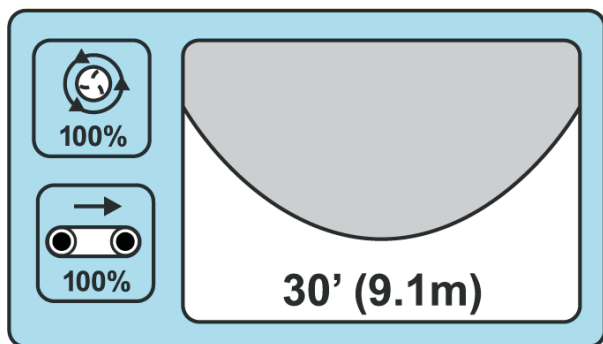
Als de messen zich in STAND B bevinden, staan de binnenste bouten (het dichtst bij het midden van de schijf) weg van de meswand en staan de buitenste bouten (het dichtst bij de rand van de schijf) dicht bij de meswand.

Belangrijk: Een onjuiste messtand is een vaak voorkomende oorzaak van een mislukt strooipatroon.

De achterlaadklep, spinnersnelheid, schuif en rijnsnelheid instellen

Zodra u de gewenste strooiing hebt gekozen en hebt gecontroleerd of de messen zich in de juiste stand bevinden, kunt u de overige afstellingen van de machine instellen.

Elke instelling wordt op de machine aangegeven door een bijbehorende gekleurde sticker (Figuur 34).



Figuur 34

g013718

Bij een lichte strooiing wijst de blauwe zone erop dat de achterlaadklep, bandsnelheid, spinnersnelheid en basisschuifinstelling zich allemaal in de blauwe positie dienen te bevinden (Figuur 34).

LAMPJE

Breedte bij benadering: 9,1 m

Messtand: A

Snelheid lopende band 100%

Spinnersnelheid Blue/100%

Achterlaadklep Blauw

Schuifafstelling Blauw

Voor het vullen van beluchtingsopeningen, stelt u alle instellingen in op ROOD.

ULTRAZWAAR

Breedte bij benadering: 2,7 m

Messtand: B

Snelheid lopende band 100%

Spinnersnelheid Red/15%

Achterlaadklep Red

Schuifafstelling Red

De achterlaadklep afstellen

De achterlaadklep regelt het volume aan materiaal dat uit de ProPass stroomt (Figuur 35).



Figuur 35

Sticker achterlaadbak

g013699

De achterlaadklep van 13 cm is onderverdeeld in kleuren met een doelstartlijn in elk gekleurde gedeelte (Figuur 36). U kunt de hoeveelheid materiaal aanpassen met behulp van de achterlaadklep, zolang u binnen het bijbehorende kleurgebied blijft.



Figuur 36

g013705

Opmerking: De kleuren van de sticker in Figuur 36 komen overeen met de kleuren van de hoofdsticker (Figuur 30).

De spinnersnelheid afstellen

Opmerking: De kleuren van de stickers in Figuur 38 en Figuur 39 komen overeen met de kleuren van de hoofdsticker (Figuur 30).

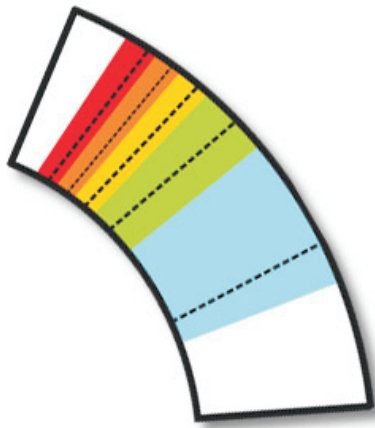


Figuur 37

Sticker spinner

g013706

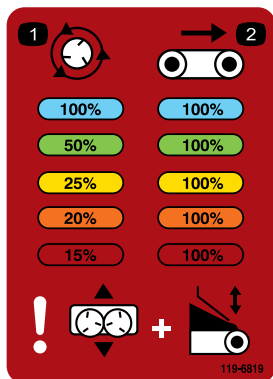
Standaardhydrauliek (model 44701): Stel de hydraulische bediening in op de gestippelde startlijn in het bijbehorende kleurgebied (Figuur 38). Indien gewenst kunt u de snelheid aanpassen binnen hetzelfde kleurgebied.



Figuur 38

g013707

Draadloos bedieningspaneel (model 44751): Stel in volgens het percentage aangeduid op de gekleurde zone van de sticker en op de tabel achterop de draadloze regelaar (Figuur 39).



Figuur 39

decal119-6819

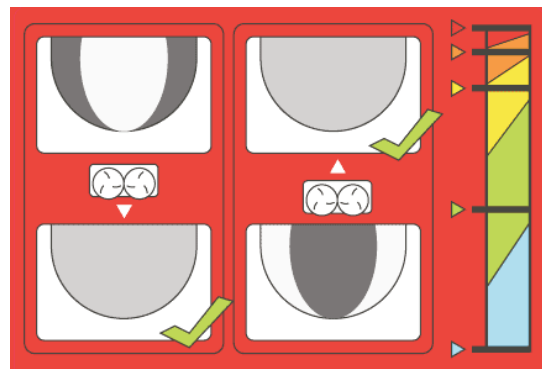
De schuif afstellen

De schuifafstelling bepaalt waar het zand op de schijven valt. De sticker geeft niet alleen de kleurcodeerde startpositie voor elke toepassing aan, maar geeft ook de benodigde afstelling aan om de strooiing nog fijner af te stellen; zie [De instellingen fijn afstellen \(bladz. 24\)](#).



Figuur 40
Sticker schuif

g013709



Figuur 41

g013710

Opmerking: De kleuren van de sticker in [Figuur 41](#) komen overeen met de kleuren van de hoofdsticker ([Figuur 30](#)).

De rijsnelheid afstellen

De rijsnelheid is doorgaans 100% voor elke instelling – dit is zo ontwikkeld en getest om ervoor te zorgen dat er één factor minder hoeft te worden aangepast in het kleurcodeerde bedieningssysteem. Normaal moet u de achterlaadklep gebruiken om het materiaalvolume te verkleinen, niet de rijsnelheid. Als de minimale hoogte van de achterlaadklep echter niet volstaat om de materiaalstroom te verkleinen, verlaag dan de rijsnelheid.



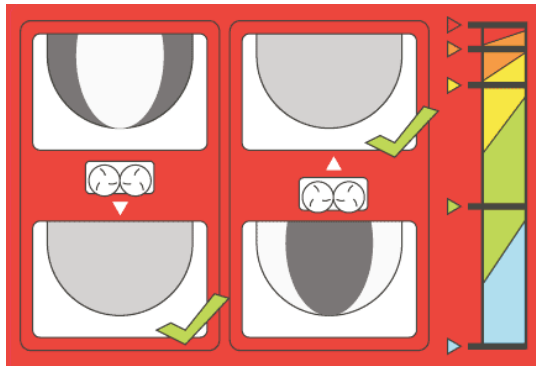
Figuur 42
Sticker rijsnelheid

g013711

De instellingen fijn afstellen

Het kleurcodeerde bedieningssysteem is ontwikkeld zodat u niet meer hoeft te gissen bij het instellen van de perfecte strooi-instelling. Echter, door de vele variabelen zoals het gewicht van het zand, de grootte van de korreltjes, de hoeveelheid vocht, etc. kan uw strooi patroon nog altijd ongelijkmatig zijn.

Om dit te corrigeren, is de **afstelling van de basisinstelling** voorzien van een illustratie met informatie hoe u dit kunt doen ([Figuur 43](#)).



Figuur 43

g013710

Als het strooi patroon zwaar is aan de binnenzijde van de verspreiding, schuift u de basis eenvoudig naar binnen – in de richting van de hopper. Als de spreiding zwaar is aan de buitenzijde, schuif de basis dan naar buiten – weg van de hopper.

Opmerking: De kleuren van de sticker in [Figuur 43](#) komen overeen met de kleuren van de hoofdsticker ([Figuur 30](#)).

Tijdens gebruik

Veiligheid tijdens het werk

- De eigenaar/bestuurder is verantwoordelijk voor ongevallen die kunnen leiden tot lichamelijk letsel en materiële schade, en hij kan zulke ongevallen voorkomen.
- Draag geschikte kleding en uitrusting, zoals oogbescherming, een lange broek, stevige schoenen met een gripvaste zool en gehoorbescherming. Draag lang haar niet los, steek losse kledingstukken goed vast en draag geen bungelende juwelen.
- Geef uw volledige aandacht als u de machine gebruikt. Zorg ervoor dat u met niets anders bezig bent waardoor u kunt worden afgeleid, anders kan er letsel ontstaan of kan eigendom worden beschadigd.
- Gebruik de machine niet als u moe, ziek of onder de invloed van alcohol of drugs bent.
- Vervoer nooit passagiers op de machine en houd omstanders en huisdieren tijdens het werk uit de buurt van de machine.
- Houd uw handen en voeten uit de hopper.
- Blijf zitten als het trekvoertuig in beweging is.
- Let goed op als u de machine gebruikt. Als het trekvoertuig niet veilig wordt gebruikt, kan dit leiden tot een ongeluk, omkantelen van het voertuig en ernstig lichamelijk of dodelijk letsel. Rijd voorzichtig en doe het volgende om te voorkomen dat de machine kantelt of dat u de controle over de machine verliest:
 - Ga zeer voorzichtig te werk, verminder uw snelheid en blijf op een afstand van zandkuilen, greppels, waterpartijen, hellingen, onbekend terrein en andere gevarenezones.
 - Matig de snelheid als u met een geladen machine over oneffen terrein rijdt. Anders kan de machine onstabiel worden.
 - Let op kuilen of andere verborgen gevaren.
 - Ga voorzichtig te werk als u op een steile helling werkt. Rij hellingen in een rechte lijn op en af. Verminder de snelheid als u een scherpe bocht maakt. Draai indien mogelijk nooit op een helling.
 - Wees extra voorzichtig als u werkt op een nat oppervlak, bij hogere snelheden of zwaar belast is. Stoppen kost meer tijd als het voertuig zwaar belast is. Schakel naar een lagere versnelling voordat u een helling op- of afrijdt.
 - Vermijd plotseling stoppen en starten. Schakel niet van vooruit in achteruit of andersom zonder volledig te stoppen.
 - Maak geen scherpe bochten en vermijd abrupte manoeuvres of andere riskante handelingen tijdens het rijden, waardoor u de controle kunt verliezen.
 - Wees u bewust van uw omgeving tijdens het draaien of achteruitrijden van de machine. Zorg ervoor dat het gebied vrij is en houd omstanders uit de buurt. Rijd langzaam.
 - Let op het verkeer als u in de buurt van een weg werkt of deze oversteekt. Verleen altijd voorrang aan voetgangers en andere voertuigen. Houd u aan alle verkeersregels en plaatselijke verordeningen met betrekking tot het besturen van de machine op of in de buurt van de openbare weg.
 - Kijk altijd goed uit en vermijd laag overhangende objecten zoals boomtakken, deurposten en voetgangersbruggen. Let erop dat er voldoende ruimte boven uw hoofd is, zodat het trekvoertuig zonder problemen kan passeren en uw hoofd niets raakt.
 - Gebruik de machine niet als het kan bliksemen.
 - Als u niet zeker weet of u de machine veilig kunt gebruiken, moet u het werk staken en de bedrijfsleiding om advies vragen.
 - Laat de machine niet onbeheerd achter terwijl deze in bedrijf is.
- Zorg ervoor dat de machine op het trekvoertuig is aangesloten voordat u gaat laden of lossen.

- Vervoer geen lading die zwaarder is dan het maximale gewicht voor de machine of voor het trekvoertuig.
- De stabiliteit van ladingen kan verschillen, hoge ladingen hebben bijvoorbeeld een hoger zwaartepunt. Verminder indien nodig het maximale laadgewicht om te zorgen voor een betere stabiliteit.
- Doe het volgende om te voorkomen dat de machine kantelt:
 - Houd de hoogte en het gewicht van de lading zorgvuldig in de gaten. Hoge en zware ladingen kunnen het risico op kantelen doen toenemen.
 - Verdeel de lading gelijkmatig, zowel in de lengte- als de breedterichting.
 - Wees voorzichtig tijdens het draaien en voorkom onveilige manoeuvres.
 - Zorg er altijd voor dat de machine op het trekvoertuig is aangesloten voordat u gaat laden.
 - Plaats geen grote of zware objecten in de hopper. Hierdoor kunnen de transportband en de rollen beschadigd raken. Zorg er ook voor dat de lading een uniforme textuur heeft. De machine kan onverwacht kleine stenen in het zand uitwerpen.
- Ga niet achter de machine staan tijdens het lossen of strooien. De dubbele spinner, de lopende band en de verwerker kunnen met een hoge snelheid deeltjes en vuil uitwerpen.
- De machine lossen of loskoppelen van het trekvoertuig dient op een vlakke ondergrond te gebeuren.
- Niet rijden met de machine in de volledig omhooggebrachte stand. Dit vergroot het risico dat de machine omkantelt.
- Rijd niet terwijl de machine zich in het geel/zwarte bereik bevindt. Als er geen werktuigen bevestigd zijn aan de machine, dient u de machine te transporteren in de omlaaggebrachte stand.
- Schakel het werktuig uit als u mensen, voertuigen, kruispunten of zebra's nadert.
- Wees extreem voorzichtig bij het rijden op hellingen, met name tijdens het draaien.
 - Rijden op steile hellingen met de machine volledig beladen kan leiden tot omkantelen of tractieverlies van de machine of het trekvoertuig.
 - Verminder het gewicht van de lading bij het rijden op steile hellingen en stapel de lading niet te hoog op.

Veiligheid op hellingen

- Bekijk de specificaties van het sleepvoertuig om er zeker van te zijn dat u het niet gebruikt op te steile hellingen.
- Het maaien op hellingen is een belangrijke factor bij ongelukken waarbij de controle over de machine wordt verloren of deze omkantelt. Dit kan ernstig of dodelijk letsel veroorzaken. De bestuurder is verantwoordelijk voor een veilig gebruik van de machine op hellingen. Gebruik van de machine op hellingen vereist altijd extra voorzichtigheid.
- De gebruiker moet het terrein inspecteren en de condities beoordelen om te bepalen of de machine veilig kan worden gebruikt op een helling. Gebruik altijd uw gezond verstand en uw beoordelingsvermogen wanneer u dit onderzoek uitvoert.
- De gebruiker moet de onderstaande instructies doornemen voordat hij/zij de machine op hellingen gaat gebruiken. Neem de gebruiksomstandigheden op die dag in overweging om te bepalen of u de machine op het terrein gaat gebruiken. Veranderingen in het terrein kunnen ertoe leiden dat de machine zich anders gedraagt op een helling.
- Vermijd starten, stoppen of bochten maken op hellingen. Voorkom dat u plotseling de snelheid of de rijrichting van de machine moet veranderen. Keer traag en geleidelijk om.
- Gebruik de machine niet in omstandigheden waarin u niet zeker bent van de tractie, het stuurgedrag of de stabiliteit.
- Verwijder of markeer obstakels zoals greppels, putten, geulen, hobbels, stenen en andere verborgen gevaren. In hoog gras zijn obstakels niet altijd zichtbaar. De machine kan omslaan op oneffenheden in het terrein.
- Denk eraan dat de machine tractie kan verliezen doordat u bergafwaarts, op nat gras of dwars op een helling maait. Als de aandrijfwielen tractie verliezen, kan de machine gaan schuiven en kunt u de controle over de remmen en het stuur verliezen.
- Wees uiterst voorzichtig als u de machine gebruikt in de buurt van steile hellingen, greppels, oevers, waterpartijen of andere gevaren. De machine kan plotseling omslaan als een wiel over de rand komt, of als de rand instort. Zorg voor een veilige afstand tussen de machine en een gevarezone.

Gebruikseigenschappen

De machine heeft een ander gewicht en andere balans- en besturingseigenschappen dan sommige

andere types getrokken werktuigen. Lees deze *gebruikershandleiding* zorgvuldig.

Als er een optie gemonteerd is, let dan op de afstand tot de grond bij het rijden op hellingen. Bij een machine die aan een trekchassis is bevestigd, is de afstand tot de grond 33 cm (onbelast). Bij een machine die aan een vrachtwagenchassis met directe aansluiting is bevestigd, is de afstand tot de grond 43 cm (onbelast).

De stroomtoevoer naar de machine regelen

De stroomtoevoer naar de machine uit- of inschakelen

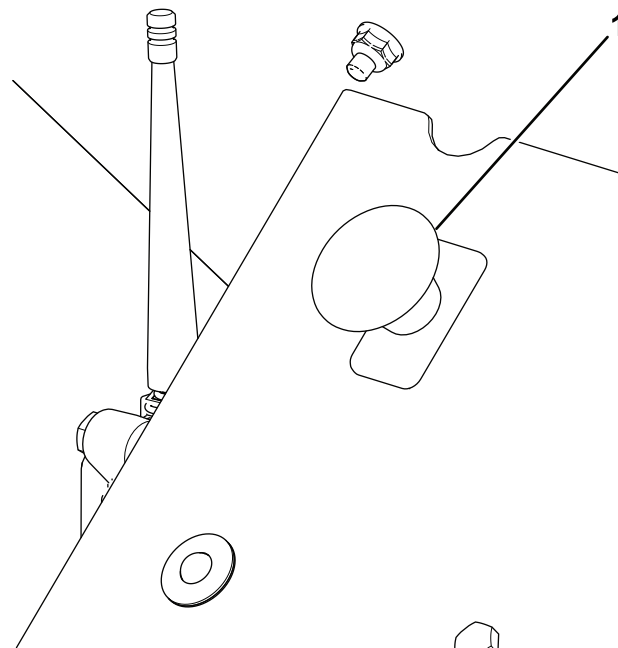
Model 44701

Wanneer u klaar bent met het werken met de machine, moet u de aan-/uit-bediening gebruiken om de machine te stoppen. Wanneer u begint te werken met de machine, start u het voertuig of het aggregaat om het hydraulische systeem onder druk te zetten en gebruikt u de aan-/uit-bediening om de machine te starten.

De stroomtoevoer naar de machine uit- of inschakelen

Model 44571

Als u klaar bent met werken met de machine, moet u altijd de NOODSTOPKNOP (Figuur 44) indrukken om het elektrische systeem uit te schakelen. Als u begint te werken met de machine moet u de NOODSTOPKNOP uittrekken voordat u de afstandsbediening inschakelt.



Figuur 44

1. NOODSTOPKNOP

Belangrijk: Als u klaar bent met werken met de machine, moet u de NOODSTOPKNOP indrukken om te voorkomen dat de accu van het trekvoertuig leegraakt.

Gebruik van de machine

1. Vul de hopper van de machine met het strooiemateriaal.
2. Zorg ervoor dat de optionele dubbele spinner gemonteerd is.
3. Stel de achterlaadklep in op de gewenste hoogte.
4. Zet beide doorstroomregelkleppen in de gewenste stand. Stel de lopende band en de optie in naar wens (doorgaans moet de snelheid van de band als volgt zijn: draadloos – 100%, standaardhydrauliek – nr. 10).
5. Parkeer het trekvoertuig 3 meter voor het gebied dat moet worden behandeld.
6. Controleer of beide schakelaars van de aan-/uitbediening zijn uitgeschakeld. Controleer bij draadloze modellen of de functies van de afstandsbediening zijn gestopt.
7. Zorg ervoor dat de toegangsdeur aan de achterzijde volledig gesloten en goed vergrendeld is.
8. Schakel de hydrauliek in (op het trekvoertuig of het hydraulische hulpaggregaat).
9. Verhoog het toerental van het trekvoertuig. Schakel de optie in met behulp van

de aan-/uit-bediening of de draadloze afstandsbediening.

10. Rijd naar voren naar het te behandelen gebied en breng het toerental van het trekvoertuig in het optimale bereik.
11. Zodra de optie van de machine zich direct boven het begin van het te behandelen gebied bevindt, gebruikt u de aan-/uit-bediening of het draadloze bedieningspaneel om de lopende band in te schakelen.
Opmerking: Op de draadloze modellen kunt u de functie ALLES STARTEN gebruiken in plaats van de afzonderlijke functies OPTIE START en LOPENDE BAND START. De optie zal dan eerst starten en vervolgens de lopende band.
12. Rijd in een rechte lijn en strooi het materiaal met een constante snelheid totdat u het einde van het te behandelen gebied bereikt.
13. Schakel de lopende band uit, draai de machine om en positioneer de machine voor de volgende baan.
14. Controleer het strooipatroon op de grond voordat u aan de tweede baan begint. Indien nodig kunt u de instellingen van de machine aanpassen.
15. Ga verder met stap 11 tot en met 14 totdat het volledige gebied is behandeld of totdat de hopper leeg is.
16. Schakel de lopende band en de optie uit, verlaag het toerental van het trekvoertuig en schakel de hydrauliek uit.

Belangrijk: Schakel altijd eerst de lopende band uit.

Veiligheid draadloos bedieningspaneel

Model 44751

Het draadloze bedieningspaneel schakelt onderdelen in die snel draaien of waarbij klemgevaar bestaat. Zorg ervoor dat de ProPass zich in uw gezichtsveld bevindt wanneer u het draadloze bedieningspaneel gebruikt, afstelt of programmeert.

Om ervoor te zorgen dat het inschakelen van de spinners en de lopende band niet per ongeluk gaat, moet u de startknoppen tweemaal indrukken: een maal om te selecteren en de tweede maal om in te schakelen. Dit voorkomt dat de startfunctie per ongeluk wordt geactiveerd terwijl u handmatig aanpassingen maakt aan de machine.

Als u gedurende 10 seconden geen knoppen indrukt tijdens het programmeren of voorbereiden van het

draadloze bedieningspaneel, gaat deze over in de inactieve modus en keert terug naar het laatst opgeslagen programma of de laatst opgeslagen instelling.

⚠ VOORZICHTIG

Hydraulische vloeistof die onder druk ontsnapt, kan door de huid heen dringen en letsel veroorzaken.

Schakel het draadloze bedieningspaneel en het werkvoertuig uit (om ervoor te zorgen dat er geen hydraulische stroming plaatsvindt) voordat u fysieke aanpassingen uitvoert aan de messen en de lopende band.

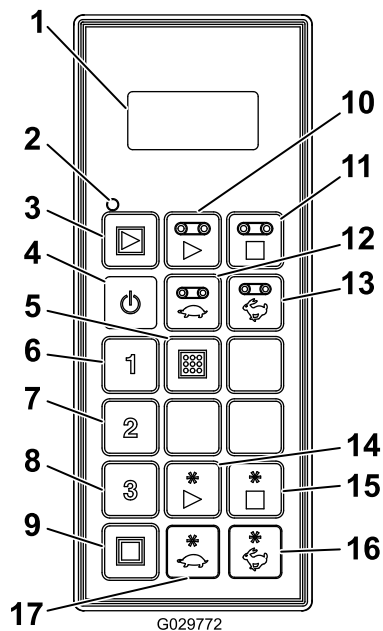
De hydraulische bedieningselementen en opties bedienen

Model 44751

Afstandsbedieningsysteem

Het afstandsbedieningsysteem bestaat uit een afstandsbediening, een basiseenheid van +12 tot +14,4 VDC en een kabelboom.

Afstandsbediening



Figuur 45

- | | |
|---|--------------------------|
| 1. Lcd-scherm | 10. Lopende band starten |
| 2. Statusled van afstandsbediening | 11. Lopende band stoppen |
| 3. Alles starten: lopende band en optie starten | 12. Lopende band trager |
| 4. Aan/Uit | 13. Lopende band sneller |
| 5. Opslaan: voorinstellingen opslaan | 14. Optie starten |
| 6. Voorinstelling 1 | 15. Optie stoppen |
| 7. Voorinstelling 2 | 16. Optie sneller |
| 8. Voorinstelling 3 | 17. Optie trager |
| 9. Alles stoppen: alle functies uitschakelen | |

Knopfuncties

Knop	Naam	Functie
	AAN-UIT	Hiermee zet u de afstandsbediening aan of uit.
	ALLES STARTEN	Hiermee kunt u zowel de lopende band als de optie bedienen: in- en uitschakelen en de snelheid instellen.
	LOPENDE BAND STARTEN	Hiermee kunt u de lopende band van de hopper bedienen: in- en uitschakelen en de snelheid instellen.
	LOPENDE BAND STOPPEN	Hiermee kunt u de lopende band stilzetten.

Knop	Naam	Functie
	LOPENDE BAND TRAGER	Hiermee kunt u de lopende band langzamer laten lopen.
	LOPENDE BAND SNELLER	Hiermee kunt u de lopende band laten versnellen.
	VOORINSTELLING 1	Hiermee stelt u vooraf waarden in die u kunt opslaan voor zowel de snelheid van de lopende band als de snelheid van de optie.
	VOORINSTELLING 2	
	VOORINSTELLING 3	
	OPSLAAN	Wordt gebruikt in combinatie met de VOORINSTELLINGSKNOP om een voorinstelling in het geheugen op te slaan.
	OPTIE STARTEN	Hiermee kunt u de achterste optie bedienen, in- en uitschakelen en de snelheid ervan weergeven.
	OPTIE STOPPEN	Hiermee wordt de optie stilgezet.
	OPTIE TRAGER	Hiermee kunt u de optie langzamer laten lopen
	OPTIE SNELLER	Hiermee kunt u de optie laten versnellen.
	ALLES STOPPEN	Hiermee worden zowel de lopende band als de optie stilgezet.

De afstandsbediening aanzetten

Druk op de knop AAN/UIT van de afstandsbediening en wacht tot het de basiseenheid vindt. Zorg ervoor dat er geen knoppen van de afstandsbediening worden ingedrukt wanneer deze de opstartprocedure uitvoert.

De werking van de statusled van de afstandsbediening

Model 44751

De statusled knippert traag bij 2 Hz (twee keer per seconde) als de afstandsbediening signalen uitzendt, maar er geen knoppen worden ingedrukt en de knoppen van de lopende band en de optie actief zijn. Als u op een knop drukt, knippert het lampje bij 10 Hz.

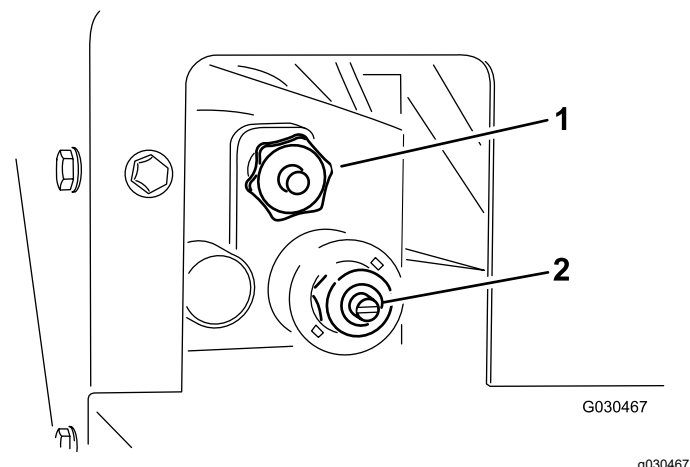
Belangrijke functie-elementen

- Als de afstandsbediening voor het eerst wordt ingeschakeld, moet ongeveer 5 seconden lang **FLR OFF** en **OPT OFF** (lopende band uit en optie uit) zichtbaar zijn. Als het display 'Waiting for base' (Wachten op basis) weergeeft, controleer dan of de basiseenheid van stroom is voorzien en of de **NOODSTOPKNOP** van de basiseenheid uitgetrokken is.
- Er is altijd een **huidig werkgeheugen**. Het huidige werkgeheugen is geen voorinstelling. Als u de afstandsbediening inschakelt, gebruikt deze de laatst bewaarde werkinstellingen van het huidige werkgeheugen.
- Werkvolgorde van de startknoppen op de afstandsbediening:
 1. Eenmaal drukken op een startknop (ALLES STARTEN, BAND STARTEN of OPTIE STARTEN) roept de instelling in het huidige werkgeheugen van de afstandsbediening op.
 2. Druk een tweede keer op dezelfde startknop om het onderdeel te activeren als de hydrauliek is ingeschakeld (er worden oplopende getallen getoond op het display).
 3. Druk een derde keer op dezelfde startknop om de nieuwe instelling op te slaan in het werkgeheugen van de afstandsbediening.
- Nadat een startknop eenmaal is ingedrukt om de huidige instelling in het werkgeheugen te bekijken (in een niet-werkende-modus), heeft u ongeveer 10 seconden om de instelling te wijzigen, anders wordt de afstandsbediening weer uitgeschakeld. In een werkmodus geldt deze 10-seconden-regel niet.
- Om een voorinstelling te programmeren, moet u de elementen eerst **activeren of inschakelen**.
- Om te werken vanuit een voorinstelling moet u het snelheidspercentage van het element zien op het display om te kunnen activeren of inschakelen. Als u het woord **Off** (uit) ziet op het display, moet u de voorinstelling opnieuw oproepen.

Handbediening

Als de afstandsbediening kwijt of beschadigd is of niet werkt, kunt u de machine nog altijd gebruiken om taken uit te voeren of verder te gaan met strooien.

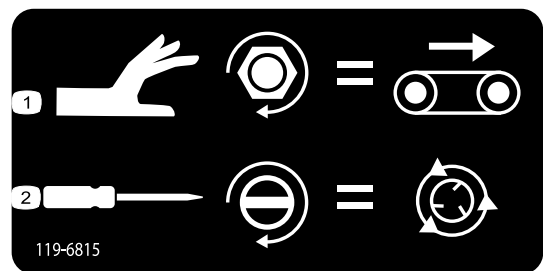
De handbedieningsfunctie bevindt zich aan de besturingszijde van het hydraulische systeem (Figuur 46).



Figuur 46

1. Snelheid lopende band
2. Spinnersnelheid

- Om de snelheid van de lopende band aan te passen (Figuur 47), draait u de knop rechtsom. Gebruik de maximale snelheid van de lopende band van het kleurgecodeerde bedieningssysteem wanneer u geen hydraulische stroom heeft. Deze instelling is nuttig als de hopper vol is met zand.



Figuur 47

Sticker voor handbediening

1. Aanpassing rijsnelheid
2. Aanpassing spinnersnelheid

- Om de spinnersnelheid af te stellen (Figuur 47), gebruikt u een schroevendraaier met platte kop. Draai de schroef rechtsom om de snelheid te doen toenemen of draai de schroef linksom om de snelheid te doen afnemen.

Opmerking: Als u de machine aan het afstellen bent terwijl de hydraulische stroom actief is en u wilt niet dat er zand wordt uitgestrooid terwijl u afstellingen uitvoert, moet u ervoor zorgen dat de lopende band uitgeschakeld is.

Zodra u tevreden bent over de instellingen, kunt u de hydraulische doorstroomregelaar op het trekvoertuig gebruiken om het systeem aan en uit te schakelen.

De afstandsbediening gebruiken

Model 44751

Lcd (Liquid Crystal Display)

Het lcd-scherm (Liquid Crystal Display) met 2 regels en 8 tekens per regel toont de status en activiteit als u op de knoppen van de afstandsbediening drukt. De achtergrondverlichting en het contrast kunnen worden aangepast. De veranderingen worden bewaard in het huidige werkgeheugen van de afstandsbediening. Nadat de eenheid is uitgeschakeld, gebruikt het scherm de laatste instellingen voor contrast en achtergrondverlichting wanneer u de eenheid inschakelt.

De achtergrondverlichting instellen

Houd de knoppen ALLES STOPPEN en OPTIE TRAGER tegelijk ingedrukt tot de gewenste achtergrondverlichting is bereikt op het display.

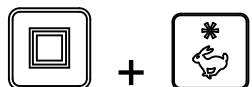


Opmerking: Er zijn drie instellingen: UIT, LAAG en HOOG.

Van alle functies op de afstandsbediening verbruikt de achtergrondverlichting de meeste energie. Meer achtergrondverlichting kost meer vermogen en vermindert de levensduur van de batterijen. Hoe lager de instelling van de achtergrondverlichting, hoe langer de batterijen meegaan.

Contrast verhogen

Houd de knoppen ALLES STOPPEN en OPTIE SNELLER tegelijk ingedrukt tot het gewenste contrast is bereikt op het display.



Opmerking: Er zijn drie instellingen: UIT, LAAG en HOOG.

Contrast verkleinen

Houd de knoppen ALLES STOPPEN en OPTIE TRAGER tegelijk ingedrukt tot het gewenste contrast is bereikt op het display.



Opmerking: Er zijn drie instellingen: UIT, LAAG en HOOG.

De levensduur van de batterijen, bedieningsfrequentie, weergave ID basiseenheid en afstandsbediening controleren

Houd de knoppen ALL STOP en OPTION STOP tegelijk ingedrukt om verschillende soorten gegevens weer te geven.



Terwijl u beide knoppen ingedrukt houdt, wordt op het display om de 2 seconden gewisseld tussen de volgende gegevens: de verwachte levensduur van de batterijen in resterende procenten of het huidige voltage van de batterijen, de bedieningsfrequentie of het communicatiekanaal voor de eenheden, het ID-nummer van de afstandsbediening en het ID-nummer van de bijbehorende basiseenheid.

Onderhoud van de afstandsbediening

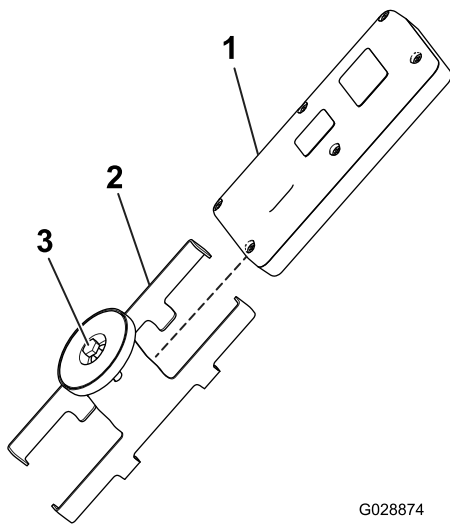
Hoewel de afstandsbediening robuust is, mag u deze niet laten vallen op harde oppervlakken. Veeg de afstandsbediening schoon met een zachte doek die bevochtigd is met water of een zacht reinigingsmiddel. Probeer geen krassen te maken op het lcd-scherm.

De batterijen in de afstandsbediening vervangen

De afstandsbediening wordt aangedreven met 4 AA-alkalinebatterijen van 1,5 V en levert tussen 2,4 en 3,2 V. De verwachte levensduur van de batterijen bedraagt ongeveer 300 uur (doorlopend ingeschakeld, zonder achtergrondverlichting), maar de levensduur van de batterijen wordt echter beïnvloed door gebruiksfactoren, met name de intensiteit van de achtergrondverlichting. Hoe feller de achtergrondverlichting, hoe meer energie er wordt verbruikt en hoe korter de levensduur van de batterijen.

Belangrijk: Houd altijd nieuwe batterijen bij de hand als u de afstandsbediening gebruikt.

1. Zet de bout in de magneet op de magnetische beugel van de afstandsbediening los (Figuur 48).



G028874

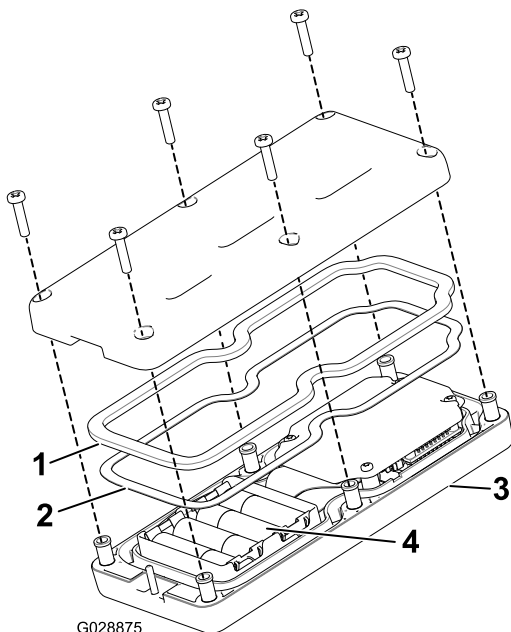
g028874

Figuur 48

- | | |
|---|--------------------|
| 1. Afstandsbediening | 3. Bout in magneet |
| 2. Magnetische beugel van afstandsbediening | |

- Schuif de kanten van de beugel uit elkaar en verwijder de afstandsbediening (Figuur 48).
- Verwijder de 6 schroeven van de achterkant van de afstandsbediening en verwijder het deksel (Figuur 49).

Opmerking: Laat indien mogelijk de rubberen afdichting en de stalen pakking in de groef zitten als u het deksel en de batterijen verwijdert.



G028875

g028875

Figuur 49

- | | |
|------------------------|----------------------|
| 1. Rubberen afdichting | 3. Afstandsbediening |
| 2. Stalen pakking | 4. 4 AA-batterijen |

- Verwijder de oude batterijen en voer ze af volgens de plaatselijke wet- en regelgeving.
- Let op de polariteit van de batterijen terwijl u deze plaatst. Op het draagtoestel staat de polariteit van de contacten aangegeven (Figuur 49).

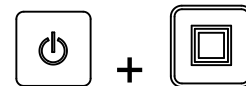
Opmerking: Als u de batterijen verkeerd plaatst, zal de afstandsbediening niet werken.

- Als u per ongeluk de rubberen afdichting en de stalen pakking hebt verwijderd, moet u ze zorgvuldig terug plaatsen in de groef in de afstandsbediening (Figuur 49).
- Plaats het deksel terug en bevestig het met de 6 schroeven die u eerder hebt verwijderd (Figuur 49) en draai deze vast met een torsie van 1,5 tot 1,7 N·m.
- Monteer de afstandsbediening in de magnetische beugel van de afstandsbediening, schuif de helften samen om de afstandsbediening te bevestigen en draai de bout in de magneet vast (Figuur 48).

De afstandsbediening met de basiseenheid associëren

Doorgaans wordt de associatie tussen de afstandsbediening en de basiseenheid in de fabriek gemaakt, zodat het paneel en de basiseenheid kunnen communiceren met elkaar. Toch kan het voorkomen dat u een afstandsbediening en een basiseenheid opnieuw moet associëren.

- Druk op de noodstopknop om ervoor te zorgen dat de basiseenheid niet meer van stroom wordt voorzien en controleer of de afstandsbediening uit staat.
- Ga vlakbij de basiseenheid staan zodat u deze kunt zien.
- Houd tegelijk de knoppen ON/OFF en ALL STOP ingedrukt.



Het bedieningspaneel doorloopt de initialisatieschermen en stopt bij **ASSOC PENDING**.

- Houd beide knoppen ingedrukt en laat deze snel los wanneer **ASSOC ACTIVE** wordt weergegeven (ongeveer vier seconden).

Op het display wordt **PRESS STORE** weergegeven.

5. Houd de knop STORE (bewaren) ingedrukt.



Op het display wordt **POW UP BASE** weergegeven.

6. Houd de knop STORE ingedrukt en trek de NOODSTOPKNOP uit om de basiseenheid te activeren.

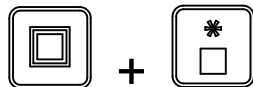
De afstandsbediening wordt geassocieerd (verbonden) met de basiseenheid. Als de associatie geslaagd is, staat op het display **ASSOC PASS**.

7. Laat de knop STORE los.

Belangrijk: Als op het display **ASSOC EXIT** verschijnt, is de associatie mislukt.

Opmerking: Bekijk de koppeling tussen de afstandsbediening en de basiseenheid door de knoppen ALL STOP en OPTION STOP tegelijk ingedrukt te houden.

Op het display wordt het geselecteerde kanaal en het ID-nummer van de basiseenheid weergegeven.



De lopende band en de optie bedienen met de afstandsbediening

Model 44751

Volg de volgende procedures om de lopende band en optie (zoals de dubbele spinner of een ander werktuig) van de machine in te stellen en te bedienen:

- De lopende band afzonderlijk instellen en bedienen
- De optie afzonderlijk instellen en bedienen
- De lopende band en de optie samen instellen en bedienen

De lopende band afzonderlijk instellen en bedienen

Als u de knop FLOOR START voor het eerst indrukt



(wanneer de lopende band niet in bedrijf is), toont het display van de afstandsbediening de opgeslagen instelling en wordt er een 'S' weergegeven na FLR (d.w.z. **FLRS**), wat aangeeft dat de afstandsbediening in de modus set-only (alleen

instellen) staat. In deze set-only modus kunt u de instelling wijzigen naar sneller of trager, maar de lopende band wordt niet geactiveerd en blijft dus uitgeschakeld. Hierdoor kunt u de gewenste snelheid van de lopende band instellen of de opgeslagen instelling gebruiken zonder dat de lopende band ongewild gaat bewegen. Nadat u de snelheid hebt ingesteld, drukt u op de knop FLOOR START om de lopende band te activeren met de gekozen instelling (als u het hydraulische systeem inschakelt, zal de lopende band starten). Druk een derde keer op FLOOR START om de huidige waarde in het geheugen op te slaan.

Opmerking: Veranderingen aan de instellingen voor de lopende band terwijl de band loopt, zijn onmiddellijk effectief. Ze zijn echter tijdelijk tenzij u de instelling opslaat door nog eens op de knop FLOOR START te drukken nadat u de instelling gewijzigd hebt. Bijvoorbeeld: u voert een aanpassing uit terwijl het bericht **FLRS** op het display staat, u drukt op Floor Start (Lopende band starten), waardoor de lopende band wordt gestart met de aangepaste instelling, en schakelt dan de afstandsbediening uit zonder nog eens op FLOOR START te drukken, waardoor de wijziging wordt bewaard. De volgende keer dat u de afstandsbediening gebruikt, is de instelling teruggekeerd naar de eerder opgeslagen waarde.

Opmerking: Een timer van 10 seconden begint te lopen als u op FLOOR START drukt en FLRS (set-only modus) wordt weergegeven op het display. Als u binnen deze 10 seconden niet op een knop drukt, keert het display terug naar FLR en wordt de vorige status/waarde weergegeven en toegepast. De timer wordt teruggezet op tien seconden als u een knop indrukt terwijl de afstandsbediening zich in de modus set-only bevindt.

1. Druk op de knop FLOOR START.



De voorbeeldwaarde en FLRS wordt weergegeven.

2. Stel de snelheid in met de knop INCREASE FLOOR SPEED en de knop DECREASE FLOOR SPEED.



3. Druk op de knop FLOOR START om de lopende band te starten.



4. Druk op de knop FLOOR START om de instelling van de lopende band te bewaren.



Op het display wordt **FLOOR STORE** weergegeven. De gekozen waarde wordt gebruikt wanneer de lopende band wordt gestart totdat u de instelling terug verandert.

De optie afzonderlijk instellen en bedienen

Als u de knop OPTION START voor de eerste keer



indrukt (als de optie uitgeschakeld is), toont het display van de afstandsbediening de opgeslagen instelling en wordt er een 'S' weergegeven na OPT (d.w.z. **OPTS**) om aan te geven dat de afstandsbediening in de modus set-only staat. In deze set-only modus kunt u de instelling wijzigen naar sneller of trager, maar de optie wordt niet geactiveerd en blijft dus uitgeschakeld. Hierdoor kunt u de gewenste snelheid van de optie instellen of de opgeslagen instelling gebruiken zonder ongewenste bewegingen te veroorzaken. Nadat u de snelheid hebt ingesteld, drukt u op de knop OPTIE START om de optie te activeren met de gekozen instelling (als u het hydraulische systeem inschakelt, zal de optie starten). Druk een derde keer op OPTION START om de huidige waarde in het geheugen op te slaan.

Opmerking: Veranderingen aan de instellingen voor de optie terwijl de optie actief is, zijn onmiddellijk effectief. Ze zijn echter tijdelijk tenzij u de instelling opslaat door nog eens op de knop OPTION START te drukken nadat u de instelling gewijzigd hebt. Bijvoorbeeld: u voert een aanpassing uit terwijl het bericht **OPTS** op het display staat, u drukt op OPTION START, waardoor de optie wordt gestart met de aangepaste instelling, en schakelt dan de afstandsbediening uit zonder nog eens op OPTION START te drukken, waardoor de wijziging wordt bewaard. De volgende keer dat u de afstandsbediening gebruikt, is de instelling teruggekeerd naar de eerder opgeslagen waarde.

Opmerking: Een timer van 10 seconden begint te lopen als u op OPTION START drukt en FLRS (set-only modus) wordt weergegeven op het display. Als u binnen deze 10 seconden niet op een knop drukt, keert het display terug naar FLR en wordt de vorige status/waarde weergegeven en toegepast. De timer wordt teruggezet op tien seconden als u een knop indrukt terwijl de afstandsbediening zich in de modus set-only bevindt.

1. Druk op de knop OPTION START.



De voorbeeldwaarde en FLRS wordt weergegeven.

2. Stel de snelheid in met de knop INCREASE OPTION SPEED en de knop DECREASE OPTION SPEED.



3. Druk op de knop OPTION START om de optie te starten.



4. Druk op de knop OPTION START om de instelling van de optie te bewaren.



Op het display wordt **OPTION STORE** weergegeven. De gekozen waarde wordt gebruikt wanneer de optie wordt gestart totdat u de instelling terug verandert.

De lopende band en optie samen instellen en bedienen



Als u de knop ALL START voor het eerst indrukt (terwijl de optie niet loopt), toont het display van de afstandsbediening de opgeslagen instellingen van de lopende band en de optie, en wordt er een 'S' weergegeven na FLR en OPT (m.a.w. **FLRS** en **OPTS**) om aan te geven dat de afstandsbediening in een set-only modus staat. In deze set-only modus kunt u de instellingen naar boven of naar beneden aanpassen, maar de lopende band en de optie worden niet geactiveerd en blijven dus uitgeschakeld. Hierdoor kunt u de gewenste snelheden instellen of de opgeslagen instellingen gebruiken zonder ongewenste bewegingen te veroorzaken. Nadat u de snelheden hebt ingesteld, drukt u op de knop ALL START om de lopende band en de optie te activeren met de gewenste instelling (als het hydraulische systeem geactiveerd is, starten de lopende band en de optie). Druk een derde keer op ALL START om de huidige waarde in het geheugen op te slaan.

Opmerking: Veranderingen aan de instellingen terwijl de lopende band en de optie geactiveerd zijn, zijn onmiddellijk effectief. Ze zijn echter tijdelijk tenzij u de instelling opslaat door nog eens op de knop ALL START te drukken nadat u de instelling gewijzigd hebt. Bijvoorbeeld: u voert een aanpassing uit terwijl het display **FLRS** en **OPTS** weergeeft, u drukt op ALL START, waardoor de lopende band en de optie worden gestart met de aangepaste instelling, en schakelt dan de afstandsbediening uit zonder nog eens op ALL START te drukken, waardoor de wijziging wordt bewaard. De volgende keer dat u de afstandsbediening gebruikt, zijn de instellingen teruggekeerd naar de eerder opgeslagen waarden.

Opmerking: Een timer van 10 seconden begint te lopen als u op ALL START drukt en de set-only modus wordt weergegeven op het display. Als u binnen deze 10 seconden niet op een knop drukt, keert het display terug naar FLR en OPT en wordt de vorige status/waarde weergegeven en toegepast. De timer wordt teruggezet op tien seconden als er een knop wordt ingedrukt terwijl de afstandsbediening zich in de modus set-only bevindt.

1. Druk op de knop ALL START.



De voorbeeldwaarden en FLRS en OPTS worden weergegeven.

2. Pas de snelheidsinstellingen als volgt aan:
 - Pas de snelheidsinstelling van de lopende band aan met de knoppen INCREASE FLOOR SPEED en DECREASE FLOOR SPEED.



- Pas de snelheidsinstelling van de optie aan met de knoppen INCREASE OPTION SPEED en DECREASE OPTION SPEED.



3. Druk op de knop ALL START om de lopende band en de optie te activeren.



4. Druk op de knop ALL START om de instellingen te bewaren.



Op het display wordt **ALL STORE** weergegeven. De gekozen waarde wordt gebruikt wanneer de optie wordt gestart totdat u de instelling terug verandert.

Opmerking: U moet zowel de lopende band als de optie activeren om de instellingen op te slaan met de knop ALL START. Als slechts één van beide geactiveerd is, start u beide of start u diegene die niet geactiveerd was door op de knop ALL START te drukken. Er wordt niets opgeslagen, en de vooraf opgeslagen instellingen voor de lopende band en de optie worden weergegeven.

Het is belangrijk om te beseffen dat het opgeslagen commando voor de lopende band en de optie tweemaal gebruikt wordt, eenmaal in het geval van een afzonderlijk commando met de knoppen FLOOR START of OPTION START, en eenmaal bij een gecombineerde handeling met ALL START; in elk geval gaat het om hetzelfde nummer.

Voorinstellingen van de afstandsbediening Model 44751

De voorinstellingsknoppen 1, 2 en 3 instellen

De afstandsbediening heeft drie VOORINSTELLINGSKNOPPEN waarmee u de snelheidsinstellingen van de lopende band en de optie kunt programmeren. Elke VOORINSTELLINGSKNOP werkt hetzelfde als de voorbeeldmodus bij ALL START, maar maakt gebruik van verschillende, door de gebruiker gedefinieerde waarden voor de snelheid.

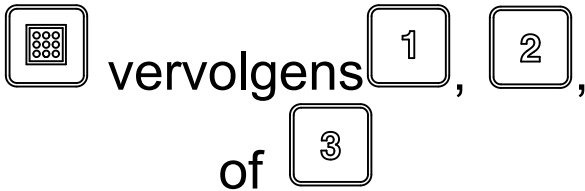
Als de lopende band en/of de optie beide actief zijn op het moment dat u een VOORINSTELLINGSKNOP indrukt, wordt er een voorbeeldwaarde voor de lopende band en de optie weergegeven. Als u vervolgens op de knop ALL START klikt, worden de huidige waarden vervangen door de voorinstellingswaarden. Als u langer dan 10 seconden wacht om op de knop ALL START te drukken, zal het systeem terugkeren naar de eerder opgeslagen waarden.

De waarden van een VOORINSTELLINGSKNOP instellen doet u als volgt:

1. Start zowel de lopende band als de optie, afzonderlijk of met de knop ALL START.



2. Stel de gewenste snelheid voor de lopende band en de optie in met de desbetreffende knoppen om de snelheid te VERHOGEN en VERLAGEN.
3. Houd de knop STORE ingedrukt en druk vervolgens op de gewenste knop VOORINSTELLING (1, 2 of 3).



Het scherm geeft PRESET SAVED weer.

Opmerking: Als u de knop STORE ingedrukt houdt en een VOORINSTELLINGSKNOP indrukt terwijl de lopende band of de optie uitgeschakeld is, wordt er geen nieuwe waarde opgeslagen. De voorinstelling behoudt de eerder opgeslagen waarden.

Een vooringestelde modus gebruiken

1. Druk op de gewenste VOORINSTELLINGSKNOP (1, 2 of 3) om de instellingen voor de lopende band en de optie weer te geven.
2. Druk op de knop ALL START om de lopende band en de optie te starten (als het hydraulische systeem ingeschakeld is).
3. Gebruik de knoppen START en STOP om de lopende band en de optie te bedienen.

De hopper laden

⚠ WAARSCHUWING

Om een gevaarlijke werking te voorkomen, moet de trechter worden gebruikt zoals bedoeld:

- Vervoer geen passagiers in de hopper.
- Vervoer geen lading die zwaarder is dan het maximale gewicht voor de machine of voor het trekvoertuig; zie [Specificaties \(bladz. 19\)](#).
- De stabiliteit van ladingen kan verschillen, hoge ladingen hebben bijvoorbeeld een hoger zwaartepunt. Verminder indien nodig het maximale laadgewicht om te zorgen voor een betere stabiliteit.

1. Sluit de machine aan op het trekvoertuig.
2. Laad de hopper met materiaal.

Belangrijk: Plaats geen grote of zware objecten in de hopper. Materiaal dat groter is dan de opening aan de achterzijde kan de lopende band en de achteropening beschadigen. Zorg er ook voor dat de lading een uniforme textuur heeft. De machine kan onverwacht kleine stenen in het zand uitwerpen.

Om te voorkomen dat de machine kantelt (zie de veiligheidsstickers in deze handleiding):

- Houd de hoogte en het gewicht van de lading zorgvuldig in de gaten. Hoge en zware ladingen kunnen het risico op kantelen doen toenemen.
- Verdeel de lading gelijkmatig, zowel voor en achter als links en rechts.
- Wees voorzichtig tijdens het draaien en voorkom een onveilig manoeuvre.

De hopper lossen

⚠ WAARSCHUWING

Deze machine kan handen of voeten afsnijden.

Houd handen en voeten uit de buurt van het hopperscherm op de beschermkap van de spinner en de spinner zelf wanneer de machine in werking is of de motor van het trekvoertuig draait.

Ga niet achter de machine staan tijdens het lossen of strooien. De dubbele spinner werpt met een hoge snelheid deeltjes en vuil uit.

De machine niet lossen terwijl deze zich op een helling bevindt.

⚠ WAARSCHUWING

Als u de machine lost wanneer deze niet is aangesloten op het trekvoertuig, kan de lading schuiven en de machine omslaan.

Zorg ervoor dat de machine op het trekvoertuig is aangesloten voordat u gaat lossen.

Rijden

De machine is uitsluitend ontworpen voor terreingebruik. De maximale aanbevolen snelheid zonder lading is 24 km per uur.

Houd veilig de controle over de machine. Maak geen scherpe bochten en voer geen abrupt manoeuvre of andere onveilige acties uit.

Verminder uw snelheid voordat u een bocht maakt, vooral op natte, zanderige en gladde oppervlakken. De draaicirkel is beperkt als er een optie aan de machine is gekoppeld.

⚠ VOORZICHTIG

De machine gebruiken op een onveilige manier kan ernstig of dodelijk letsel veroorzaken.

Wees u bewust van uw omgeving tijdens het draaien of achteruitrijden. Zorg ervoor dat het gebied vrij is en houd omstanders uit de buurt. Rijd langzaam.

Schakel de optie uit als u mensen, voertuigen, kruispunten of zebrapaden nadert.

Opmerking: Met een zware lading en op natte of ruige oppervlakken is de remtijd langer en kunt u minder snel en veilig draaien.

Na gebruik

Veiligheid na het werk

- Parkeer de machine op een stevig, horizontaal oppervlak. Vermijd een zachte ondergrond omdat de kriksteun daarin kan wegzakken, waardoor de machine kan omkantelen.
- Koppel de machine niet los van het trekvoertuig op een helling en klap altijd eerst de voorste krik en de achterste kriksteun uit.
- Zorg ervoor dat de achterste kriksteun en de hopper zich in de stand omlaag bevinden. Plaats een afstandsstuk (bijvoorbeeld een stuk hout) onder de achterste steun als de afstand tot de grond groter is dan 5 cm.
- Blokkeer altijd de wielen bij het loskoppelen van de machine om te voorkomen dat deze in beweging komt.
- Zorg ervoor dat alle onderdelen van de machine in goede staat verkeren en alle bevestigingselementen stevig vastzitten.
- Vervang versleten, beschadigde en ontbrekende stickers.

De machine loskoppelen van een trekvoertuig

1. Parkeer het trekvoertuig en de machine op een droog, horizontaal oppervlak.

2. Stel de parkeerrem van het trekvoertuig in werking, schakel de motor uit en verwijder het contactsleuteltje.
3. Plaats blokken onder twee wielen van de machine (voor en achter).
4. Hef de druk in het hydraulische systeem op.
5. Koppel de hydraulische slangen los, rol ze op en bewaar ze aan de voorzijde van de machine.
6. Maak de tussenstroomkabel los van het trekvoertuig.
7. Laat de assteun(en) als volgt zakken:
 - Op een trekchassis: draai de assteun 90 graden (rechtsom) naar de stand omlaag om de machine te ondersteunen.
 - Op een vrachtwagenchassis met directe aansluiting: verplaats de assteunen naar de voorzijde van de machine en draai deze 90 graden totdat de onderzijde van beide assteunen naar de grond wijst.
8. Breng de machine omhoog met de assteun(en) totdat het gewicht niet meer op de trekstang van het trekvoertuig rust.
9. Trek de koppellen eruit.
10. Controleer of er geen andere aansluiting of koppeling tussen de machine en het trekvoertuig meer zijn.

De machine parkeren

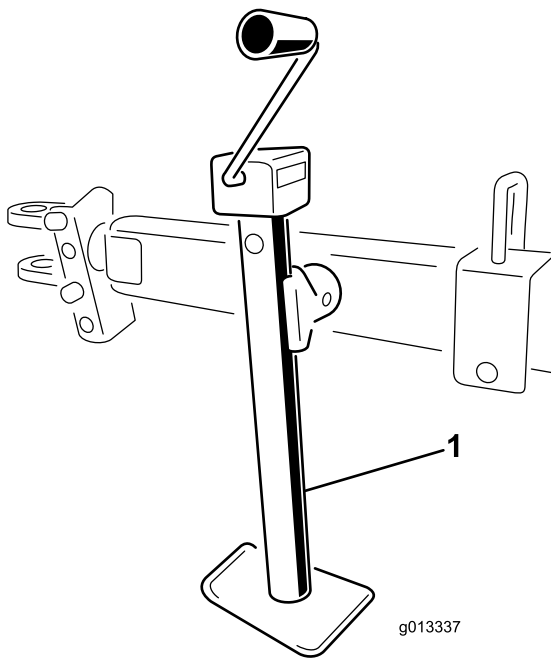
Parkeer de machine altijd op een horizontaal oppervlak. Plaats blokken onder twee wielen van de machine (voor en achter als ze op een voertuig gemonteerd is).

⚠ WAARSCHUWING

Als u de machine loskoppelt van het trekvoertuig op een helling, kan de machine onverwacht beginnen bewegen.

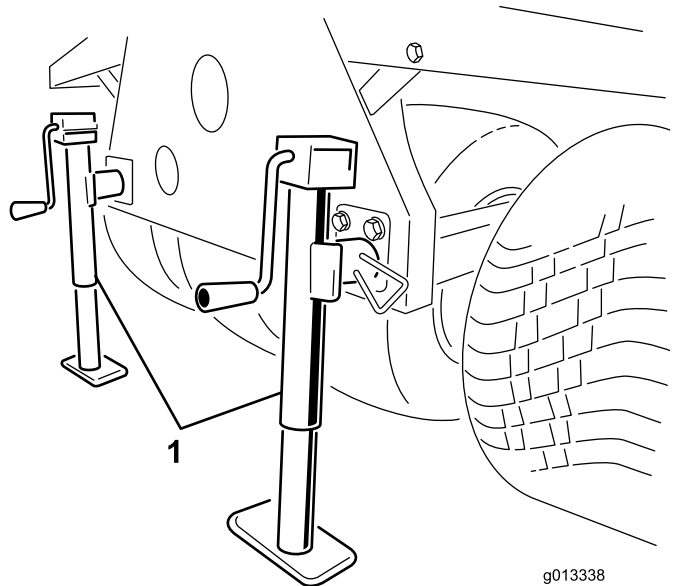
Koppel de machine niet los van het trekvoertuig op een helling. Zorg ervoor dat de voorste krik zich in de ondersteunstand bevindt.

Om de assteun te draaien vanuit de verticale stand (steunstand) naar de horizontale stand (transportstand), trekt u de steunpen uit de assteun en zwenkt u de krik. Zorg ervoor dat de assteun aan de machine is bevestigd en zich in de juiste stand bevindt tijdens het werk. Op het Toro trekchassis bevindt de assteun zich op de trekhaakbuis (Figuur 50). Bij een vrachtwagenchassis met directe aansluiting worden twee assteunen gebruikt (Figuur 51). Gebruik tijdens bedrijf de krikopslagstandaarden achteraan het chassis.



Figuur 50

1. Assteun op trekchassis



Figuur 51

1. Assteunen op vrachtwagenchassis met directe aansluiting

De opslagpennen gebruiken

1. Parkeer het werkvoertuig op de stalplaats voor de machine.

Opmerking: De stalplaats dient een harde en effen ondergrond te zijn.

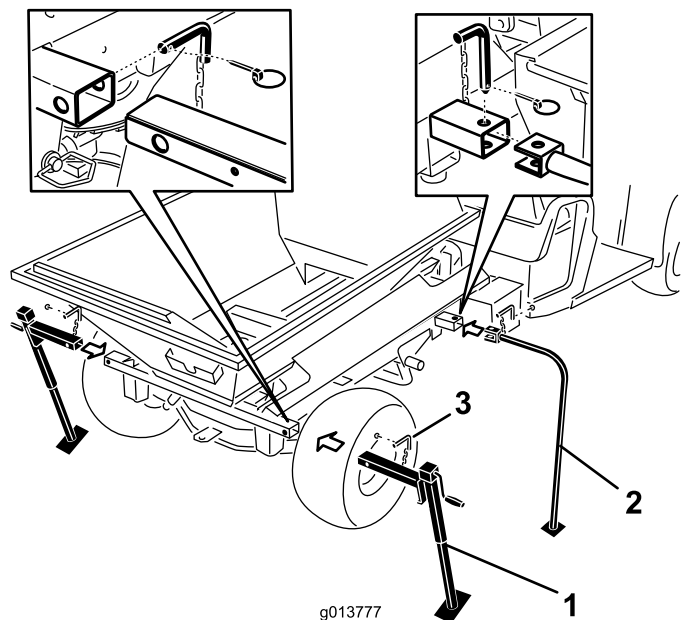
2. Koppel de elektrische aansluitingen van het voertuig los.
3. Koppel de hydraulische leidingen van de machine los van het werkvoertuig.
4. Zet het bedrijfsvoertuig in de neutraalstand, stel de parkeerrem in werking en start de motor.
5. Breng met behulp van de hefcilinder van het voertuig de voorkant van de machine ver genoeg omhoog om de voorste poten van de opslagstandaard te monteren.
6. Zet de motor af.

⚠ WAARSCHUWING

Werkzaamheden uitvoeren aan de machine terwijl deze op de opslagstandaard staat kan ernstig of dodelijk letsel veroorzaken.

Klim niet onder de machine door en voer geen werkzaamheden uit onder de machine terwijl deze op de opslagstandaard staat.

7. Breng de voorste opslagpoten en de achterste assteunen in de buizen van de machine en zet ze vast met de borgpennen ([Figuur 52](#)).

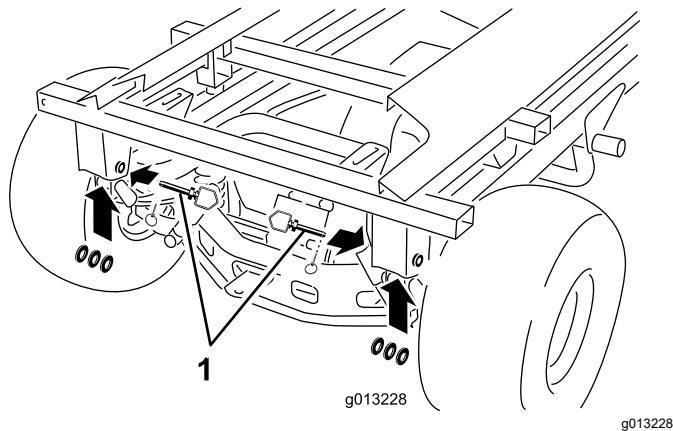


Figuur 52

1. Achterste assteunen
2. Voorste opslagpoten
3. Borgpennen

8. Breng me behulp van de hefcilinder van het voertuig de voorkant van de machine omlaag tot de voorste poten van de opslagstandaard de grond raken.

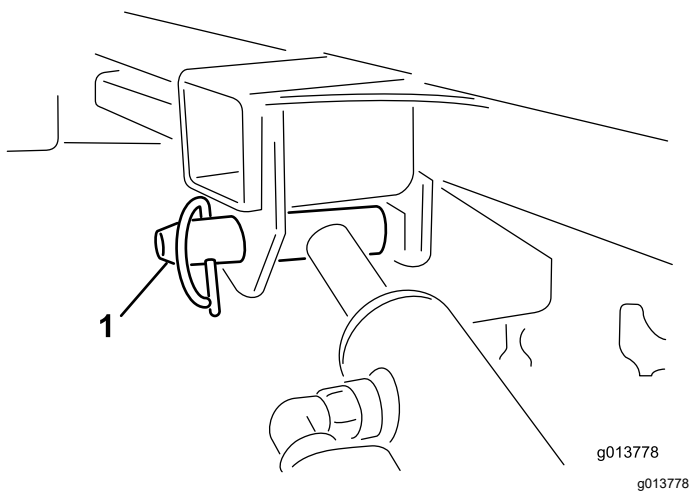
9. Breng de 2 achterste opslagassteunen omhoog tot er geen druk meer rust op de montagepenen die de dwarsbuis van de machine verbinden met het frame van de Workman.
10. Verwijder de achterste lynchpenen, koppelpennen en ringen (Figuur 53).



Figuur 53

1. Koppelpen, ring en lynchpen

11. Breng met een hand de hefcilinder omhoog. Verwijder met de andere hand de borgpen van de hefcilinder (Figuur 54).



Figuur 54

1. Borgpen van de hefcilinder

12. Bewaar de cilinders in de opslagklemmen. Zet de hydraulische hefinrichting vast met de vergrendelingshendel op het voertuig om te voorkomen dat de hefcilinders per ongeluk naar buiten schuiven.
13. Breng de achterste assteunen omhoog tot er genoeg speling is om het voertuig van de machine weg te rijden.
14. Stap rond de machine. Zorg ervoor dat het het frame van het werkvoertuig niet raakt en

dat de machine stevig op de vier poten van de opslagstandaard rust.

15. Zet de transmissie van het werkvoertuig in neutraal, stel de parkeerrem in werking en start de motor.
16. Zet de parkeerrem vrij en rij het werkvoertuig langzaam naar voren, weg van de machine op de opslagstandaard.

De machine transporteren

Belangrijk: Verwijder de dubbele spinner voordat u de machine op of van een trailer laadt om schade te voorkomen.

- Wees voorzichtig als u de machine inlaadt op een aanhanger of een vrachtwagen of uitlaadt.
- Gebruik een oprijplaat van volledige breedte bij het laden van de machine op een aanhanger of vrachtwagen.

Raadpleeg de *Gebruikershandleiding* voor uw trekchassis en trekvoertuig en de locatie van de bevestigingspunten van de machine.

Opmerking: Als dat niet mogelijk is, bevestig dan de motorkap met een riem aan het frame of verwijder de motorkap en bevestig deze afzonderlijk zodat ze er niet af kan waaien tijdens het transport.

1. Verwijder de dubbele spinner indien deze gemonteerd is.
2. Rijd het trekvoertuig op de oprijplaat.
3. Zet de motor af, verwijder het sleuteltje en stel de parkeerrem in werking.
4. Bind de machine vast in de buurt van de wielen met banden, kettingen of kabels.

Opmerking: Raadpleeg de lokale voorschriften inzake het vastbinden van de machine.

5. Plaats blokken tegen de wielen van de machine aan de laadbak van de aanhanger of vrachtwagen.

Onderhoud

Opmerking: Download het elektrische of hydraulische schema gratis op www.Toro.com; u kunt uw machine zoeken via de link Handleidingen op de hoofdpagina.

▲ WAARSCHUWING

Werkzaamheden uitvoeren aan de machine voordat u alle vermogensbronnen hebt losgekoppeld kan ernstig of dodelijk letsel veroorzaken.

Koppel alle vermogensbronnen los van de machine voordat u onderhoudswerkzaamheden uitvoert.

Veiligheid bij onderhoud

- Voordat u onderhoudswerkzaamheden of aanpassingen uitvoert aan de machine, moet u de machine uitschakelen, de motor uitzetten, de parkeerrem in werking stellen, de contactsleutel verwijderen en wachten tot alle bewegende delen tot stilstand zijn gekomen.
- Verricht onderhoudswerkzaamheden uitsluitend volgens de instructies in deze handleiding. Indien belangrijke reparaties nodig zijn of hulp is vereist, moet u contact opnemen met een erkende Toro dealer.
- Zorg ervoor dat alle moeren, bouten en schroeven goed zijn vastgedraaid zodat u veilig met de machine kunt werken.
- Voer indien mogelijk geen onderhoudswerkzaamheden uit als de motor draait. Blijf uit de buurt van bewegende onderdelen.
- De spanning van de ketting niet controleren of aanpassen terwijl de motor van het trekvoertuig loopt.
- Haal voorzichtig de druk van onderdelen met opgeslagen energie.
- Ondersteun de machine met blokken of op opslagstandaarden als u eronder moet werken. Vertrouw nooit op het hydraulisch systeem van het trekvoertuig om de machine te ondersteunen.
- Controleer dagelijks of de montagebouten van de tanden nog met de juiste torsie zijn vastgedraaid.
- Nadat u onderhoudswerkzaamheden of aanpassingen hebt uitgevoerd aan de machine, moet u ervoor zorgen dat de kap gesloten en vergrendeld is en dat alle schermen gemonteerd zijn.

Smering

De machine smeren

Basismodel

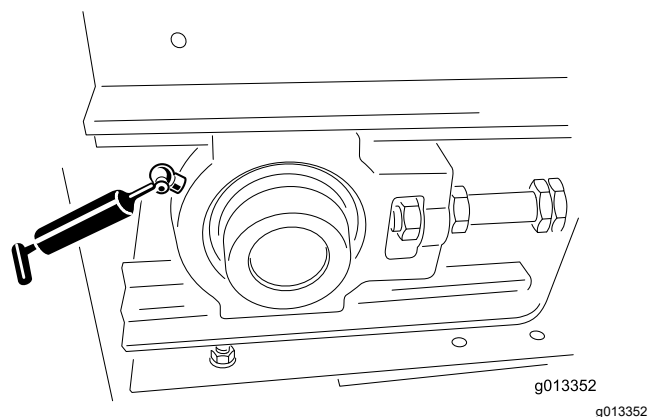
Onderhoudsinterval: Na de eerste 25 bedrijfsuren

Om de 40 bedrijfsuren Smeer de machine dagelijks bij zeer stoffige, vuile omstandigheden.

- Gebruik een universeel smeermiddel voor auto's.
- Smeer alle lagers, lagerbussen en kettingen.

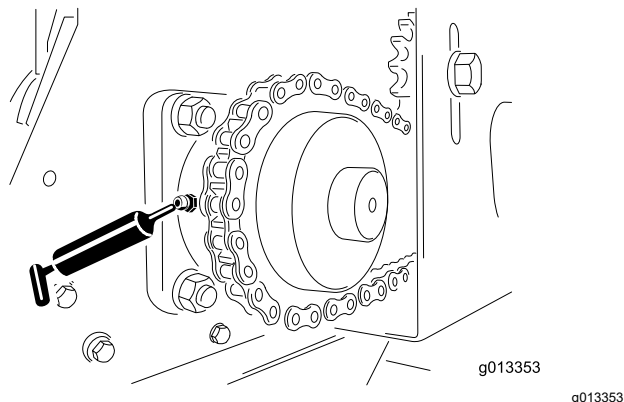
Er zijn verschillende smeernippels op de machine (Figuur 55 en Figuur 56).

1. Reinig de smeernippels.
2. Pomp het smeermiddel in de lagers en de lagerbussen.
3. Veeg het overtollige vet weg.



Figuur 55

Smeernippel (1 links vooraan, 1 rechts vooraan)



Figuur 56

Smeernippel (1 links achteraan, 1 rechts achteraan)

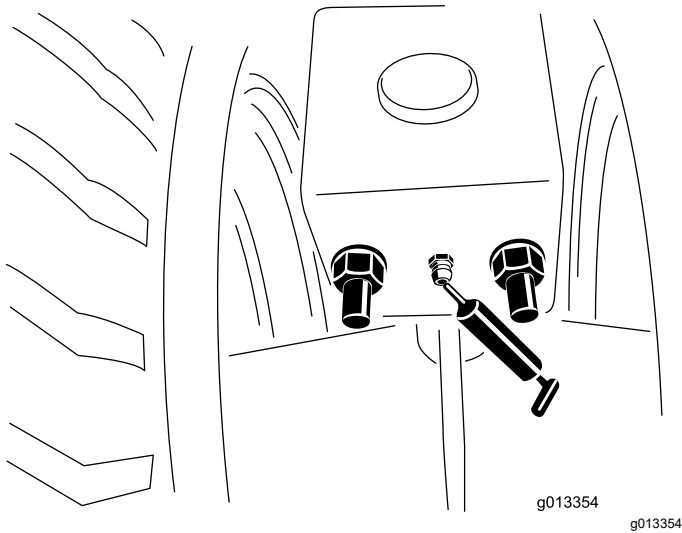
Het trekchassis smeren

Onderhoudsinterval: Na de eerste 25 bedrijfsuren

Jaarlijks of vóór stalling

Gebruik een universeel smeermiddel voor auto's.

1. Reinig de smeernippels (Figuur 57).
2. Pomp het smeermiddel in de lagers en de lagerbussen.
3. Veeg het overtollige vet weg.



Figuur 57

Smeernippels (vooraan en achteraan, links en rechts)

De lagers in de wielen smeren

Optioneel trekchassis

Onderhoudsinterval: Om de 300 bedrijfsuren/Jaarlyks (houd hierbij de kortste periode aan)

Reinig en smeer de wielagers.

De banden en wielen controleren

Optioneel type trekchassis

Onderhoudsinterval: Bij elk gebruik of dagelijks

- Controleer de bandenspanning van het trekvoertuig; raadpleeg de *Gebruikershandleiding* van het trekvoertuig.
- Controleer of de bandendruk voor het optionele trekchassis 0,69 bar is, of volg de aanbevelingen van de fabrikant van de band.
- Controleer de banden op overmatige schade of slijtage.
- Controleer of de wielbouten goed zijn vastgedraaid en of er geen bouten ontbreken.

Veiligheid van het hydraulische systeem

- Controleer of alle hydraulische slangen en leidingen in goede staat verkeren en alle hydraulische aansluitingen en fittings stevig vastzitten voordat u druk zet op het hydraulische systeem.
- Waarschuw onmiddellijk een arts als er hydraulische vloeistof is geïnjecteerd in de huid. Geïnjecteerde vloeistof moet binnen enkele uren operatief worden verwijderd door een arts.
- Houd lichaam en handen uit de buurt van kleine lekaten of spuitmonden waaruit onder hoge druk hydraulische vloeistof ontsnapt.
- U kunt lekken in het hydraulische systeem opsporen met behulp van karton of papier.
- Hef alle druk in het hydraulische systeem op veilige wijze op, voordat u werkzaamheden gaat verrichten aan het hydraulische systeem.

Hydraulische specificaties

De machine verlaat de fabriek met hydraulische vloeistof van hoge kwaliteit. Controleer het peil van de hydraulische vloeistof voordat de machine voor het eerst wordt gestart, en vervolgens dagelijks. Aanbevolen wordt het reservoir bij te vullen met de volgende hydraulische vloeistof:

Toro Premium Transmission/hydraulische tractorvloeistof (verkrijgbaar in emmers van 19 liter of vaten van 208 liter. Raadpleeg de onderdelencatalogus of de Toro distributeur voor de onderdeelnummers).

Alternatieve vloeistoffen: Als de aanbevolen olie niet verkrijgbaar is, mag u andere universele hydraulische tractorolie (UTHF) gebruiken. Deze mag echter alleen **gewone olie op petroleumbasis** zijn, geen synthetische of biologisch afbreekbare olie. De specificaties moeten binnen het vermelde bereik vallen voor alle onderstaande materiaaleigenschappen en de vloeistof moet voldoen aan de vermelde industriestandaarden. Vraag uw olieleverancier of de vloeistof voldoet aan deze specificaties.

Opmerking: Toro aanvaardt geen enkele aansprakelijkheid voor schade die wordt veroorzaakt door gebruik van verkeerde vervangende vloeistoffen van de hydraulische vloeistof. Gebruik daarom uitsluitend producten van gerenommeerde fabrikanten die garant staan voor de door hen aanbevolen vloeistoffen.

Materiaaleigenschappen:

Viscositeit, ASTM D445

cSt bij 40 °C 55 tot 62

Viscositeitsindex ASTM D2270	140 tot 152
Stolpunt, ASTM D97	-37 °C tot -43 °C
Industriespecificaties: API GL-4, AGCO Powerfluid 821 XL, Ford New Holland FNHA-2-C-201,00, Kubota UDT, John Deere J20C, Vickers 35VQ25 en Volvo WB-101/BM.	

Opmerking: Veel hydraulische vloeistoffen zijn bijna kleurloos, zodat het moeilijk is lekkages op te sporen. Er is een rode kleurstof voor de vloeistof in het hydraulisch systeem verkrijgbaar in flesjes van 20 ml. 1 flesje is voldoende voor 15 tot 22 liter hydraulische vloeistof. U kunt deze kleurstof bestellen bij een erkende Toro dealer (onderdeelnr. 44-2500).

Het hydraulische systeem controleren

Onderhoudsinterval: Bij elk gebruik of dagelijks

- Controleer het hydraulische systeem op lekken. Als u een lek vindt, draai dan de fitting vast of vervang of repareer het beschadigde onderdeel.
- Controleer de hydraulische slangen op slijtage of zichtbare schade.
- Voor machines met optionele hydraulische krachtbron: controleer het peil van de hydraulische vloeistof van het reservoir. Vul het reservoir met vloeistof indien nodig.
- Voor machines die hydraulisch vermogen van het trekvoertuig gebruiken: controleer het peil van de hydraulische vloeistof van het trekvoertuig; raadpleeg de *Gebruikershandleiding* van het trekvoertuig.

De laadbak en hopper onderhouden

De achterklep controleren

Onderhoudsinterval: Bij elk gebruik of dagelijks

Controleer of het verstelbare gedeelte van de achterklep soepel open en dicht gaat.

De assteunen opbergen en controleren

Onderhoudsinterval: Bij elk gebruik of dagelijks

- Plaats de assteun(en) in de stand omhoog voordat u gaat rijden. Op een vrachtwagenchassis met directe aansluiting verplaatst u de assteunen naar de achterzijde van de machine.

- Controleer of de koppellen en assteun niet beschadigd zijn en of de veiligheidspen op zijn plaats zit. (Vervang de veiligheidspen als deze beschadigd is of ontbreekt).
- Controleer of de trekhaakaansluitingen goed vastzitten.

Andere onderdelen controleren

Onderhoudsinterval: Bij elk gebruik of dagelijks

- Controleer de messen van de dubbele spinnerschijven op slijtage. Vervang deze als ze dunner worden.
- Controleer de behuizing van de dubbele spinner op tekenen van scheuren of roesten. Vervang indien nodig de slijtplaten.
- Controleer of de veiligheidsstickers onbeschadigd en leesbaar zijn. Als dit niet het geval is; moet u ze vervangen.

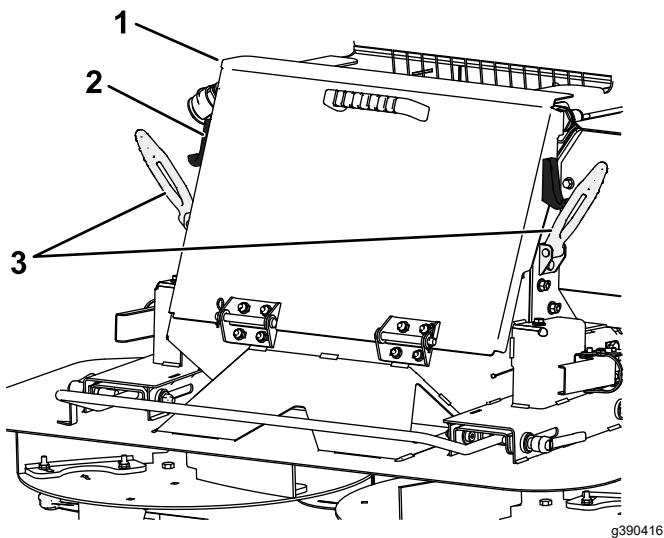
Het inspectieluik aan de achterzijde omhoog brengen en laten zakken

⚠ WAARSCHUWING

De machine is uitgerust met een veiligheidsuitschakeling in de rechterbovenhoek van het inspectieluik aan de achterzijde. Als het luik omlaag is gelaten, mag de machine niet werken.

- **Probeer de machine niet te bedienen wanneer het inspectieluik aan de achterzijde open is.**
- **Gebruik de machine niet als de schakelaar niet goed werkt; neem contact op met uw erkende Toro verdeler.**

1. Haak de deurvergrendelingen los van de haken en laat de achterste toegangsdeur zakken.



Figuur 58

1. Inspectieluik achterzijde
2. Haak van grendel
3. Vergrendelinghandgrepen

Belangrijk: Zorg ervoor dat het inspectieluik aan de achterzijde volledig omhoog staat en goed vergrendeld is voordat u de machine start.

2. Breng het achterste inspectieluik omhoog en haak de handgrepen van de vergrendeling aan de haken aan de zijkant van het inspectieluik aan de achterzijde.

De lopende band onderhouden

Afdichtingen van riem en achterklep controleren

Onderhoudsinterval: Bij elk gebruik of dagelijks

- Controleer alle rubberen afdichtingen op slijtage of schade. Als de afdichtingen lekken, vervang of repareer de afdichtingen dan.
- Controleer de reinigingsschraper voor de lopende band en stel deze af. Zorg ervoor dat de schraper over de gehele lengte volledig contact maakt met de band.

De lopende band en rollen controleren

- Controleer of de lopende band goed recht over de rollen loopt en niet slijpt; voer indien nodig aanpassingen uit; raadpleeg [De sporing van de lopende band afstellen](#) (bladz. 44).

- Controleer de lagers van de voorrollen en achterrollen elke twee maanden op slijtage of zichtbare beschadigingen.
- Controleer de conditie en de spanning van de aandrijfriem en de kettingwielen.

Belangrijk: Controleer of er strooimateriaal vastzit tussen de lopende band, de riem en de rollen. Zie [De machine schoonmaken](#) (bladz. 44).

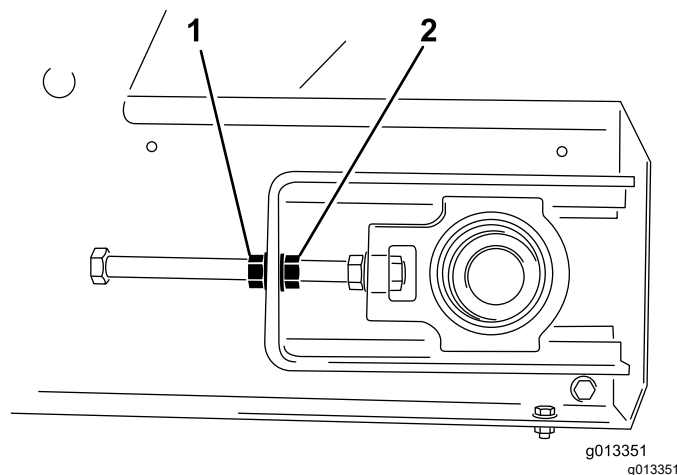
De spanning van de lopende band afstellen

Voer de procedure om de lopende band te spannen alleen uit als de band slijpt, als deze is vervangen of als deze los is gemaakt om andere onderdelen te vervangen.

1. Plaats de V-geleider van de riem in de geleiders van de voor- en achterrollen.
2. Draai de twee stelmoeren van de riem gelijkmatig af tot de riem strak staat.

Opmerking: Verwijder indien nodig de voorste afdekking van de aandrijfrol en laat het inspectieluik aan de achterzijde zakken.

3. Laad de machine volledig met het zwaarste materiaal dat u van plan bent te gebruiken.
4. Houd met 2 sleutels het uiteinde van de spanstang stationair en draai vervolgens de borgmoer los - dit is de moer die zich het dichtst bij het uiteinde van de stang bevindt ([Figuur 59](#)).



Figuur 59

1. Borgmoer
2. Stelmoer

5. Schakel de lopende band in en controleer of deze slijpt.
6. Als dit het geval is, moet u de band stoppen en beide stelmoeren een halve slag vaster draaien. Niet te strak trekken.

7. Herhaal stap 5 en 6 tot de lopende band niet meer slipt.
8. Draai de borgmoeren vast en plaats de gele veiligheidskappen.

De sporing van de lopende band afstellen

De lopende band is voorzien van een zelfgeleidend systeem. De voor- en achterrollen zijn voorzien van een groef in het midden waarin de V-geleider van de riem moet lopen. Soms loopt de band uit de groeven. Ga als volgt te werk om de sporing van de riem af te stellen:

1. Bepaal naar welke kant de band trekt.
2. Verwijder de veiligheidskappen van de beide voorste hoeken.
3. Houd aan de kant waar de band naartoe trekt het uiteinde van de spanstang stationair en draai vervolgens de borgmoer los en draai de stelmoer twee platte kanten van de moer verder vast (Figuur 59).
4. Draai beide borgmoeren vast en schakel de lopende band in.
5. Controleer of de band nog steeds uit de groeven loopt. Herhaal bovenstaande stappen tot de lopende band weer op de juiste wijze in de groeven loopt.

Belangrijk: Wees geduldig! U moet de band niet te strak trekken.

6. Plaats beide veiligheidskappen.

De machine schoonmaken

Zout, teer, hars, meststoffen en chemicaliën kunnen de lak van de machine beschadigen. Spoel dergelijke stoffen zo snel mogelijk af met een reinigingsmiddel en water. Mogelijk hebt u aanvullende reinigings- of oplosmiddelen nodig. Controleer dan of deze veilig zijn voor gelakte oppervlakken.

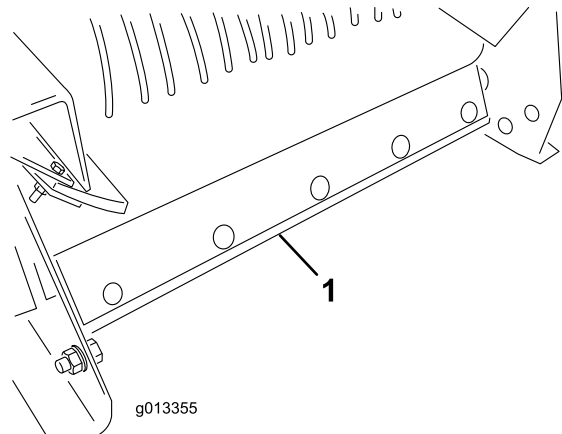
⚠ WAARSCHUWING

Ontvlambare vloeistoffen en reinigingsmiddelen met giftige dampen zijn schadelijk voor uw gezondheid.

Gebruik geen ontvlambare vloeistoffen of reinigingsmiddelen met giftige dampen. Volg de aanbevelingen van de fabrikant.

Belangrijk: Gebruik geen hogedrukreiniger. Met een hogedrukreiniger verwijdert u mogelijk lak, veiligheidsstickers en smeermiddel en dit kan ook schade aan onderdelen veroorzaken.

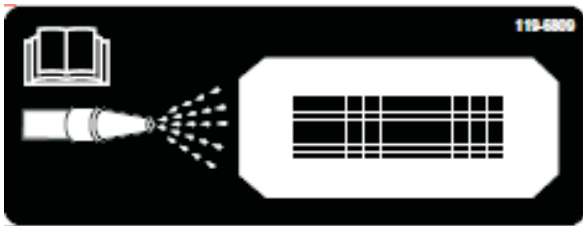
1. Verwijder de optie voor het reinigen en reinig deze afzonderlijk.
2. Verwijder de afstandsbediening.
3. Reinig de carrosserie van de machine met warm water en een mild reinigingsmiddel.
4. Spoel het reinigingsmiddel helemaal weg met schoon water voordat het opdroogt.
5. Laat het inspectieluik aan de achterzijde zakken; zie [Het inspectieluik aan de achterzijde omhoog brengen en laten zakken \(bladz. 42\)](#).
6. Verwijder de reinigingschraper voor de lopende band van de achterzijde van de machine (Figuur 60).



Figuur 60

1. Reinigingschraper voor de lopende band
-
7. Breng de voorzijde van de machine zo ver omhoog als nodig is.
 8. Als u een op een vrachtwagen gemonteerde machine hebt, gebruikt u de hefcilinder op het trekkende voertuig; raadpleeg de gebruikershandleiding van het trekkende voertuig.
 9. Als u gebruik maakt van een trekchassis of een vrachtwagenchassis met directe aansluiting, gebruik dan de assteun op het chassis.
 10. Open de achteropening helemaal en spuit water in de hopper en in de achteropening. Controleer de afdichtingen aan de zijkanten en vervang deze indien nodig
 11. Aan de voorzijde van de machine bevindt zich een reinigingssticker (Figuur 61). Spuit met behulp van een tuinslang door het gaas aan de voorzijde totdat de binnenzijde vrij is van materiaal (Figuur 62).

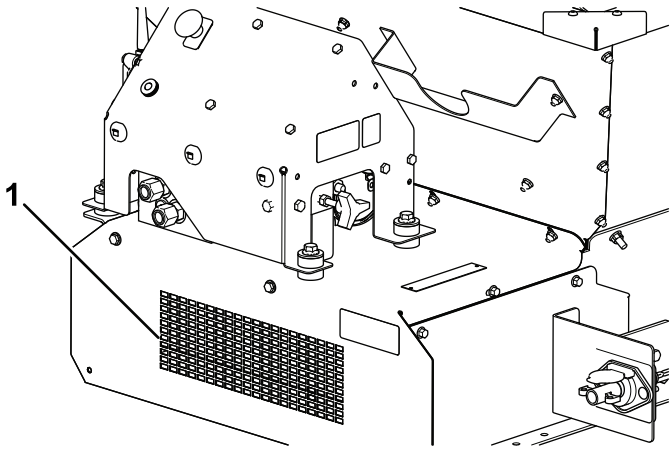
Opmerking: Als de kappen afgenomen zijn voor het invetten, kunt u van de gelegenheid gebruik maken om vastzittend stroomateriaal weg te wassen.



Figuur 61

g013714

1. Reinigingssticker



Figuur 62

g237531

1. Reinigingsopening voorzijde

Stalling

Ga als volgt te werk voordat u de machine lange tijd gaat stallen:

1. Parkeer de machine op een horizontaal vlak, stel de parkeerrem in werking, zet de motor af, verwijder het contactsleuteltje en wacht totdat alle bewegende onderdelen tot stilstand zijn gekomen voordat u de machine verlaat.
2. Reinig de machine grondig. Indien nodig onderdelen verwijderen.
3. Verwijder de afstandsbediening.
4. Zorg ervoor dat de noodstop is ingedrukt.
5. Controleer al het bevestigingsmateriaal en draai dit indien nodig vast.
6. Smeer alle smeernippels en draaipunten. Veeg overtollig vet weg.
7. Plaatsen waar de lak is bekrast, beschadigd of geroest, moeten licht geschuurd en bijgewerkt worden.
8. Sla de machine indien mogelijk binnen op.

12. Controleer de hopper, het onderscherm, de lopende band, de laadbak en de rollen om er zeker van te zijn dat al het strooimateriaal is verwijderd.
13. Laat de machine terug in de normale bedrijfsstand zakken.
14. Plaats de reinigingsschraper voor de lopende band. Duw de montagebalk van de schraper op de lopende band. Controleer of de schraper zo verticaal mogelijk is, maar nog steeds contact houdt met de band.
15. Breng het inspectieluik aan de achterzijde omhoog en vergrendel het inspectieluik aan de achterzijde; zie [Het inspectieluik aan de achterzijde omhoog brengen en laten zakken \(bladz. 42\)](#).

Problemen, oorzaak en remedie

Storingscodes controleren

Model 44751

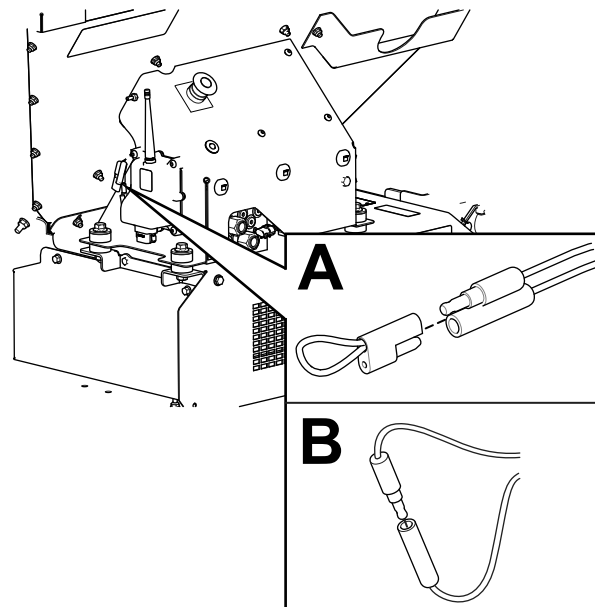
Als de diagnoseled aangeeft dat er een fout is in het systeem, moet u de storingscodes controleren om te bepalen wat er fout is met de machine; raadpleeg [Diagnoseledfunctie \(bladz. 18\)](#).

Tabel met storingscodes

Code	Knipperpatroon led	Gedrag	Details
Specifieke storingen van de machine			
11	Een keer knipperen, pauze, een keer knipperen, lange pauze, dan herhaling	Er is geen communicatie meer met de basiseenheid.	De aansluiting is niet verbonden; zoek de loszittende of afgekoppelde aansluiting en sluit deze aan.
			Er is iets mis met de kabelboom, neem contact op met uw Toro verdeler.
			De basiseenheid is niet goed; neem contact op met uw erkende Toro verdeler.
12	Een keer knipperen, pauze, twee keer knipperen, pauze, dan herhaling	De versie van de basiseenheid en/of de afstandsbediening is niet compatibel	De foute software is geïnstalleerd (installeer de juiste software van Toro DIAG); neem contact op met uw erkende Toro verdeler.
13	Een keer knipperen, pauze, drie keer knipperen, lange pauze, dan herhaling	Slechte afstandsbediening – niet geïmplementeerd op Rev A	Het foute product is gekoppeld aan de afstandsbediening (d.w.z. proberen om de ProPass te gebruiken met een MH-400 afstandsbediening)

De diagnosemodus inschakelen en de codes controleren

1. Druk de E-STOP-knop in om de stroom uit te schakelen.
2. Trek de bevestigde dop van de twee diagnostische parallelaansluitingen af ([Figuur 63,A](#)).
3. Sluit de diagnostische pallellelaansluitingen op elkaar aan ([Figuur 63, B](#)).



Figuur 63

g238424

4. Trek de NOODSTOPKNOP uit om de machine van stroom te voorzien.
5. Tel het aantal knippersignalen om de storingscode te bepalen. Gebruik dan de tabel met storingscodes om de oorsprong van de storing te bepalen.

Opmerking: Als er meerdere storingen zijn, worden beide storingen in knippersignalen aangegeven, gevolgd door een lange pauze. Daarna worden de knippersequenties herhaald.

De storingscode resetten

Nadat u het probleem hebt opgelost, dient u de storingscodes te resetten door de diagnoseaansluitingen los te koppelen en opnieuw aan te sluiten. Het diagnoselampje knippert constant bij 1 Hz (1 keer knipperen per seconde).

De diagnosemodus verlaten

1. Druk de E-STOP-knop in om de stroom uit te schakelen; zie [Stopknop \(bladz. 17\)](#).
2. Koppel de diagnostische parallelaansluitingen los ([Figuur 63, B](#)).
3. Duw de bevestigde dop op de 2 diagnostische parallelaansluitingen ([Figuur 63, A](#)).
4. Trek de NOODSTOPKNOP uit om de machine van stroom te voorzien.

Berichten afstandsbediening

Model 44751

Tabel met berichten

Weergegeven bericht	Beschrijving
ASSOC PENDING	De associatie moet nog worden gemaakt.
ASSOC ACTIVE	Er wordt een associatieverzoek verwerkt.
POWER UP BASE	Schakel de stroom van de basiseenheid in.
ASSOC PASS	Het associatieverzoek is geslaagd.
ASSOC EXIT	U verlaat de associatiemodus.
ASSOC FAIL	Het associatieverzoek is mislukt.

Tabel met berichten (cont'd.)

Weergegeven bericht	Beschrijving
PRESS STORE	Druk op de knop STORE.
ALL STORE	Alle huidige ingestelde waarden worden opgeslagen in het huidige werkgeheugen.
OPTION STORE	Alle huidige waarden voor de optie worden opgeslagen in het huidige werkgeheugen.
BELT STORE	Alle huidige waarden voor de lopende band worden opgeslagen in het huidige werkgeheugen.
PRESET 1 STORE	Alle huidige waarden voor voorinstelling 1 worden opgeslagen in het huidige werkgeheugen.
PRESET 2 STORE	Alle huidige waarden voor voorinstelling 2 worden opgeslagen in het huidige werkgeheugen.
PRESET 3 STORE	Alle huidige waarden voor voorinstelling 3 worden opgeslagen in het huidige werkgeheugen.
WAITING FOR BASE	De afstandsbediening wacht op een reactie van de basiseenheid.
HOPPER UP	De afstandsbediening verstuurt het commando hopper omhoog.
HOPPER DOWN	De afstandsbediening verstuurt het commando hopper omlaag.
PROPASS REV XX	Het product voor de bediening van het systeem.
MH400 REV XX	Het product voor de bediening van het systeem.
BAT XX% Battery X.X V	De resterende levensduur van de batterijen in procenten. De resterende levensduur van de batterijen in voltage.
CHANNEL X	Het huidige kanaal dat wordt gebruikt door het systeem.
HH ID XXXXXX	De identiteit van de afstandsbediening.
BASE ID XXXXXX	Identiteit van de basiseenheid
FLR XX% OPT XX%	De huidige snelheid van de lopende band in procenten. De huidige snelheid van de optie in procenten.
FLRS XX% OPTS XX%	Weergave van de opgeslagen snelheid van de lopende band en de optie met 0% commando naar de output waarmee de bestuurder kan besluiten de huidige instelling te gebruiken of te veranderen.
FLR OFF OPT OFF	Weergave van de status van de lopende band en de optie als deze uitgeschakeld zijn.
SERVICE ACTIVE	De servicetool is actief.
SERVICE NO APP	Service heeft geen geldige applicatie om te activeren.

Privacyverklaring EEA/VK

Toro's gebruik van uw persoonlijke gegevens

The Toro Company ("Toro") respecteert uw recht op privacy. Wanneer u onze producten koopt, kunnen we bepaalde persoonlijke informatie over u verzamelen, ofwel rechtstreeks via u ofwel via uw plaatselijk Toro- bedrijf of dealer. Toro gebruikt deze informatie om te voldoen aan contractuele verplichtingen – zoals het registreren van uw garantie, het behandelen van uw garantieclaim of om contact met u op te nemen in het geval van terugroepacties – en voor legitieme zakelijke doeleinden – zoals klanttevredenheid meten, onze producten verbeteren of u productinformatie verschaffen die van belang kan zijn. Toro kan uw informatie delen met onze dochterondernemingen, distributeurs of andere zakenpartners in verband met deze activiteiten. We kunnen ook persoonlijke informatie vrijgeven van rechtswege of in verband met de verkoop, aankoop of fusie van een bedrijf. We verkopen uw persoonsgegevens nooit aan andere bedrijven voor marketingdoeleinden.

Hoe uw persoonlijke informatie bewaard wordt

Toro bewaart uw persoonlijke informatie zolang deze relevant is voor de bovengenoemde doeleinden en in overeenstemming is met de wettelijke vereisten. Gelieve contact op te nemen via legal@toro.com voor meer informatie over de bewaarperiodes die van toepassing zijn.

Toro's engagement inzake veiligheid

Uw persoonlijke informatie kan behandeld worden in de VS of een ander land dat mogelijk soepelere databeschermingswetten heeft dan het land waar u verblijft. Indien we uw informatie overdragen naar een ander land dan het land waar u verblijft, nemen wij de wettelijk verplichte maatregelen om ervoor te zorgen dat de informatie op gepaste wijze wordt beschermd en veilig wordt behandeld.

Toegang en correctie

U hebt het recht om uw persoonlijke gegevens te corrigeren of te raadplegen, of zich te verzetten tegen de verwerking van uw gegevens of deze te beperken. Om deze rechten uit te oefenen, gelieve een e-mail te sturen naar legal@toro.com. Als u zich zorgen maakt over de manier waarop Toro uw informatie heeft behandeld, vragen wij u om deze direct ten aanzien van ons te uiten. Europese burgers hebben het recht om een klacht in te dienen bij hun gegevensbeschermingsautoriteit.

California Proposition 65 waarschuwing – alleen voor Californië

Wat is een waarschuwing?

Sommige producten die op de markt zijn bevatten een etiket met een waarschuwing als:



WAARSCHUWING: Kanker en schade aan de voortplantingsorganen –
www.p65Warnings.ca.gov.

Wat is Prop 65?

Prop 65 geldt voor elk bedrijf dat actief is in Californië, producten verkoopt in Californië, of producten maakt die kunnen worden verkocht of geïmporteerd in Californië. De wet schrijft voor dat de Gouverneur van Californië een lijst van chemische stoffen bijhoudt en publiceert waarvan bekend is dat ze kanker, geboortefwijkingen en/of andere schade aan de voortplantingsorganen kunnen veroorzaken. De lijst wordt jaarlijks bijgewerkt en omvat honderden chemische stoffen die in veel alledaagse voorwerpen voorkomen. Prop 65 heeft als doel mensen te informeren over blootstelling aan deze chemische stoffen.

Prop 65 verbiedt de verkoop van producten die deze chemicaliën bevatten niet; wel schrijft de wet voor dat het product, de productverpakking en de bijgevoegde documentatie waarschuwingen bevatten. Een Prop 65-waarschuwing betekent ook niet dat een product enige norm of vereiste inzake productveiligheid schendt. De Californische regering stelt duidelijk dat een Prop 65-waarschuwing "niet neerkomt op een wettelijke beslissing dat een product 'veilig' of 'onveilig' is." Veel van deze chemische stoffen worden al jaren op grote schaal en zonder gedocumenteerde schade gebruikt in alledaagse voorwerpen. Ga voor meer informatie naar <https://oag.ca.gov/prop65/faqs-view-all>.

Een Prop 65-waarschuwing betekent dat (1) een bedrijf de blootstelling heeft beoordeeld en van mening is dat deze het niveau 'geen significant risico' overschrijdt, of dat (2) het bedrijf kiest om een waarschuwing te vermelden omdat het weet dat een betreffende chemische stof aanwezig is, zonder evenwel de blootstelling eraan te beoordelen.

Is deze wet overal van kracht?

Prop 65-waarschuwingen zijn enkel vereist krachtens de Californische wet. Deze waarschuwingen ziet men in heel Californië in uiteenlopende omgevingen, bijvoorbeeld in restaurants, kruidenierswinkels, hotels, scholen, ziekenhuizen en op een groot aantal producten. Daarnaast kiezen sommige webverkopers en postorderbedrijven ervoor om Prop 65-waarschuwingen te geven op hun website of in catalogi.

Hoe verschillen de Californische waarschuwingen van de federale grenswaardes?

De Prop 65-voorschriften zijn vaak strikter dan federale en internationale normen. Voor verschillende stoffen is in Californië al bij veel lagere dosissen een waarschuwing vereist dan elders in de VS. Bijvoorbeeld: de Prop 65-norm voor waarschuwingen voor lood bedraagt 0,5 microgram per dag, wat veel minder is dan de federale en internationale standaarden.

Waarom hebben niet alle vergelijkbare producten deze waarschuwing?

- Producten die verkocht worden in Californië moeten voorzien worden van een Prop 65-aanduiding, maar dit geldt niet voor vergelijkbare producten op andere plaatsen.
- Een bedrijf kan in navolging van een rechtszaak verplicht worden om zijn producten te voorzien van Prop 65-waarschuwingen, terwijl dit voor andere bedrijven die vergelijkbare producten verkopen niet geldt.
- Prop 65 wordt niet eenduidig opgelegd.
- Bedrijven kunnen ervoor kiezen geen waarschuwing te vermelden omdat ze vinden dat ze daar niet toe verplicht zijn in het kader van de Prop 65-voorschriften; ook als er geen waarschuwingen op een product staan, is het best mogelijk dat de betreffende chemische producten toch in vergelijkbare dosissen aanwezig zijn.

Waarom vermeldt Toro deze waarschuwing?

Toro wil consumenten zo goed mogelijk informeren zodat ze geïnformeerde beslissingen kunnen nemen over de producten die ze kopen en gebruiken. Toro vermeldt in sommige gevallen waarschuwingen op basis van zijn kennis over de aanwezigheid van één of meer van de betreffende chemische stoffen, zonder evenwel het niveau van blootstelling te beoordelen, aangezien niet alle betreffende chemische stoffen voorzien zijn van voorschriften voor blootstellingslimieten. Ook al is de blootstelling door producten van Toro verwaarloosbaar of valt deze ruim binnen de categorie 'geen significant risico', heeft Toro er veiligheidshalve voor gekozen om Prop 65-waarschuwingen op te nemen. Als Toro deze waarschuwingen niet vermeldt, zou het bovendien vervolgd kunnen worden door de Staat Californië of door private personen die tenuitvoerlegging van Prop 65 beogen, en het kan op die manier aanzienlijke boetes krijgen.



Toro Garantie

Garantie gedurende twee jaar of 1500 bedrijfsuren

Voorwaarden en producten waarvoor de garantie geldt

De Toro Company biedt de garantie dat uw Toro- product (hierna: het 'product') gedurende 2 jaar of 1500 bedrijfsuren* vrij van materiaalgebreken of fabricagefouten is, met dien verstande dat hierbij de kortste periode moet worden aangehouden. Deze garantie geldt voor alle producten met uitzondering van beluchters (zie de afzonderlijke garantieverklaringen voor deze producten). In een geval waarin de garantie van toepassing is, zullen wij het product kosteloos repareren en ook niet de kosten van diagnose, arbeid, onderdelen en transport in rekening brengen. De garantie gaat in op de datum waarop het product is geleverd aan de oorspronkelijke koper. * Het product is uitgerust met een urenteller.

Aanwijzingen voor aanvraag van garantieservice

U dient contact op te nemen met de distributeur of erkende dealer bij wie u het product heeft gekocht, zodra u denkt dat er sprake is van een geval waarop de garantie van toepassing is. Als het u moeite kost een distributeur of erkende dealer te vinden of vragen hebt over rechten of plichten met betrekking tot de garantie, kunt u contact met ons opnemen op:

Toro Commercial Products Service Department
8111 Lyndale Avenue South
Bloomington, MN 55420-1196

+1-952-888-8801 of +1-800-952-2740
E-mail: commercial.warranty@toro.com

Plichten van de eigenaar

Als eigenaar van het product bent u verantwoordelijk voor de vereiste onderhouds- en afstelwerkzaamheden die worden vermeld in de *Gebruikershandleiding*. Herstellingen voor problemen met het product die worden veroorzaakt door het niet uitvoeren van de vereiste onderhouds- en afstelwerkzaamheden worden niet gedekt door deze garantie.

Zaken en gevallen die niet onder de garantie vallen

Niet alle storingen of defecten van het product die plaatsvinden tijdens de garantieperiode zijn materiaalgebreken of fabricagefouten. Buiten deze garantie vallen:

- Defecten als gevolg van het gebruik van andere dan originele Toro- onderdelen, of als gevolg van de montage en gebruik van additionele, gewijzigde of niet van Toro afkomstige accessoires en producten.
- Defecten als gevolg van nalatigheid om aanbevolen onderhouds- en/of afstelwerkzaamheden te verrichten.
- Defecten als gevolg van verkeerd, achteloos of roekeloos gebruik van het product.
- Door gebruik versleten onderdelen die niet defect zijn. Voorbeelden van onderdelen die slijten of worden verbruikt tijdens een normaal gebruik van het product zijn onder meer, maar niet uitsluitend: remblokken en remvoeringen, koppelingsvoeringen, maaimessen, messenkooien, rollen en lagere (verzegeld of smeerbaar), snijplaten, bougies, zwenkwielen en zwenkwielagers, banden, filters, drijfriemen en sommige onderdelen van spuitmachines zoals membranen, spuitdoppen, vloeistofstroommeters en afsluitkleppen.
- Storingen die worden veroorzaakt door externe invloeden zijn onder meer, maar niet uitsluitend: weersomstandigheden, wijze van opslag, verontreiniging, gebruik van niet-goedgekeurde brandstoffen, koelvloeistoffen, smeermiddelen, additieven, meststoffen, water of chemicaliën.
- Storingen of gebrekkige prestaties die het gevolg zijn van het gebruik van brandstoffen (bv. benzine, diesel of biodiesel) die niet voldoen aan hun respectievelijke industriestandaarden.
- Normale geluidsterkte, trillingen, slijtage en achteruitgang. Normale slijtage omvat, maar is niet beperkt tot, schade aan zittingen ten gevolge van slijtage of afslijting, afgesleten geveerde oppervlakken, gekraakte stickers of ramen.

Andere landen dan de VS of Canada

Kopers van Toro producten die zijn geëxporteerd uit de Verenigde Staten of Canada, moeten contact opnemen met hun Toro verdeler (dealer) voor de garantiebepaling die in hun land, provincie of staat van toepassing zijn. Als u om een of andere reden ontevreden bent over de service van uw distributeur of moeilijk informatie over de garantie kunt krijgen, verzoeken wij u contact op te nemen met uw erkend Toro servicecenter.

Onderdelen

Garantie wordt verleend op onderdelen die moeten worden vervangen in het kader van het vereiste onderhoud, gedurende de garantieperiode tot hun geplande vervanging. Een onderdeel dat uit hoofde van de garantie is vervangen, komt voor de duur van de oorspronkelijke productgarantie in aanmerking voor de garantie en wordt eigendom van Toro. Toro neemt de uiteindelijke beslissing of een onderdeel of een groep van onderdelen wordt gerepareerd of vervangen. Toro mag voor garantiereparaties in de fabriek gereviseerde onderdelen gebruiken.

Garantie semitractieaccu en lithiumionaccu

Semitractieaccu's en lithiumionaccu's hebben een specifiek totaal aantal kilowatturen die zij tijdens hun levensduur kunnen leveren. De wijze waarop zij worden gebruikt, opgeladen en onderhouden kan hun levensduur verlengen of bekorten. Als de accu's in dit product worden gebruikt, zal hun bruikbaarheid tussen de oplaadintervallen langzaam verminderen totdat zij volledig uitgeput zijn. Vervanging van een accu die is uitgeput als gevolg van normaal gebruik, is de verantwoordelijkheid van de eigenaar van het product. Opmerking: (alleen voor lithiumionaccu): raadpleeg de garantie van de accu voor meer informatie.

Levenslange garantie van krukas (uitsluitend voor ProStripe 02647 model)

De ProStripe met originele Toro- koppelingsplaat en mesremkoppeling (ingebouwde mesremkoppeling (BBC) + koppelingsplaat) als originele uitrusting die door de originele aankoper wordt gebruikt in overeenstemming met de aanbevolen gebruiks- en onderhoudsprocedures, valt onder een levenslange garantie tegen verbuiging van de krukas van de motor. Machines die zijn uitgerust met frictieringen, mesremkoppelingen (BBC) en andere dergelijke toestellen vallen niet onder de levenslange garantie van de krukas.

Onderhoud op kosten van de eigenaar

Opvoeren van de motor, smeren, reinigen en waxen, het vervangen van filters, koelvloeistof en het uitvoeren van aanbevolen onderhoudswerkzaamheden behoren tot de gebruikelijke werkzaamheden die nodig zijn voor Toro- producten en die voor rekening van de eigenaar zijn.

Algemene voorwaarden

Op grond van deze garanties mogen reparaties uitsluitend worden uitgevoerd door een erkende Toro- dealer.

De Toro Company is niet aansprakelijk voor indirecte of bijkomende schade dan wel gevolgschade in samenhang met het gebruik van de Toro- producten die onder deze garantie vallen, inclusief de kosten of uitgaven voor de levering van vervangend materiaal of diensten gedurende een redelijke periode van onbruikbaarheid of buitengebruikstelling tijdens de uitvoering van reparatiewerkzaamheden op grond van deze garantie. Met uitzondering van de emissiegarantie waarnaar hieronder, indien van toepassing, wordt verwezen, bestaat er geen andere expliciete garantie. Alle impliciete garanties van verkoopbaarheid of geschiktheid voor gebruik zijn beperkt tot de duur van deze expliciete garantie.

Sommige landen staan uitsluitingen van bijkomende schade of gevolgschade of beperkingen op de duur van de impliciete garantie niet toe, zodat bovengenoemde uitsluitingen en beperkingen in uw geval mogelijk niet van toepassing zijn. Deze garantie geeft u specifieke juridische rechten; daarnaast kunt u beschikken over andere rechten die per land kunnen verschillen.

Opmerking met betrekking tot de emissiegarantie

Het emissiecontrolesysteem op uw product kan vallen onder de dekking van een afzonderlijke garantie die tegemoetkomt aan de eisen van de Amerikaanse Environmental Protection Agency (EPA) en/of de California Air Resources Board (CARB). De beperkingen van de bedrijfsuren die hierboven zijn genoemd, gelden niet voor de garantie op het emissiecontrolesysteem. Zie de garantieverklaring voor het controlesysteem van de emissie van de motor in de Gebruikershandleiding van uw product of in het documentatiemateriaal van de fabrikant van de motor.



Count on it.