



**Count on it.**

**Bedienungsanleitung**

## **Topdresser ProPass 200 mit Doppel-Tellerstreuer**

Modellnr. 44701—Seriennr. 411700000 und höher

Modellnr. 44751—Seriennr. 411700000 und höher



Dieses Produkt entspricht allen relevanten europäischen Richtlinien; weitere Angaben finden Sie in den produktspezifischen Konformitätsbescheinigungen.

#### Elektromagnetische Kompatibilität

**Inland:** Dieses Gerät entspricht den FCC-Vorschriften Teil 15. Der Betrieb unterliegt den folgenden zwei Bedingungen:

- (1) Dieses Gerät darf keine Störungen verursachen und
- (2) dieses Gerät muss eingehende Störungen akzeptieren, selbst wenn sie einen unerwünschten Betrieb verursachen.

Dieses Gerät erzeugt und verwendet Hochfrequenzenergie aus, und kann bei unsachgemäßer Installation und Verwendung (d. h. kein Einhalten der Herstelleranweisungen) den Funkverkehr stören. Es wurde getestet und hält die Höchstwerte für ein Computergerät der FCC-Klasse B ein, gemäß Unterteil J von Teil 15 der FCC-Vorschriften, wie oben angegeben. Es besteht jedoch keine Garantie, dass keine Störungen auftreten werden. Wenn das Gerät den Radio- oder Fernsehempfang stört, (dies kann leicht durch Ein- und Ausschalten des Geräts ermittelt werden) sollten Sie versuchen, die Störungen mit folgenden Maßnahmen zu beheben: Richten Sie die Empfangsantenne neu aus oder ändern Sie den Standort des Fernbedienungsempfängers in Relation zur Radio-/Fernsehantenne, oder schließen Sie das Steuergerät an einer anderen Steckdose an, sodass das Steuergerät und das Radio bzw. der Fernseher unterschiedliche Stromkreise verwenden. Wenden Sie sich ggf. an den Händler oder einen fachkundigen Radio-/Fernsehtechniker für weitere Empfehlungen. Der Bediener findet u. U. das folgende Faltblatt nützlich, das von der Federal Communications Commission zusammengestellt wurde: How to Identify and Resolve Radio-TV Interference Problems. Dieses Faltblatt können Sie von folgender Adresse beziehen: U.S. Government Printing Office, Washington, DC 20402. Bestellnummer 004-000-00345-4.

**FCC-ID: W7OMRF24J40MDME-Base, OA3MRF24J40MA-Hand Held**

**IC: 7693A-24J40MDME-Base, 7693A-24J40MA-Hand Held**

Der Betrieb unterliegt den folgenden zwei Bedingungen:

- (1) Dieses Gerät darf keine Störungen verursachen und
- (2) dieses Gerät muss eingehende Störungen akzeptieren, selbst wenn sie einen unerwünschten Betrieb verursachen.

#### Elektromagnetische Kompatibilitätszulassung für Japan

Handgerät:  R 204-520022


RF2CAN:  R 204-520297


#### Elektromagnetische Kompatibilitätszulassung für Mexico

Handgerät: IFETEL : RCPMIMR15-2209

RF2CAN: IFETEL : RCPMIMR15-0142

#### Elektromagnetische Kompatibilitätszulassung für Korea (Aufkleber liegt separatem Kit bei)

Handgerät:  MSIP-CRM-TZQ-LGHH  
해당 무선설비는 전파혼신 가능성이 있으므로 인명안전과 관련된 서비스는 할 수 없음

RF2CAN:  MSIP-CRM-TZQ-MRF-E  
MSIP-CRM-TZQ-RF2CAN  
해당 무선설비는 전파혼신 가능성이 있으므로 인명안전과 관련된 서비스는 할 수 없음

#### Elektromagnetische Kompatibilitätszulassung für Singapur

Handgerät: TWM240008\_IDA\_N4023-15

RF2CAN: TWM-240005\_IDA\_N4024-15

#### Elektromagnetische Kompatibilitätszulassung für Marokko

AGREE PAR L'ANRT MAROC

NUMERO d'agrement: MR 14078 ANRT 2017

Delivre d'agrement: 29.05.2017

Die DOT-Reifeninformationen befinden sich an der Seite jedes Reifens. Diese Angaben enthalten Last- und Geschwindigkeitswerte. Ersatzreifen sollten dieselben oder bessere Werte haben. Stellen Sie sicher, dass die Reifen die Gewichtsanforderungen Ihrer Maschine erfüllen oder übersteigen, siehe [Technische Daten \(Seite 19\)](#).

### ⚠️ **WARNUNG:**

#### **KALIFORNIEN**

#### **Warnung zu Proposition 65**

**Bei Verwendung dieses Produkts sind Sie ggf. Chemikalien ausgesetzt, die laut den Behörden des Staates Kalifornien krebserregend wirken, Geburtsschäden oder andere Defekte des Reproduktionssystems verursachen.**

## Einführung

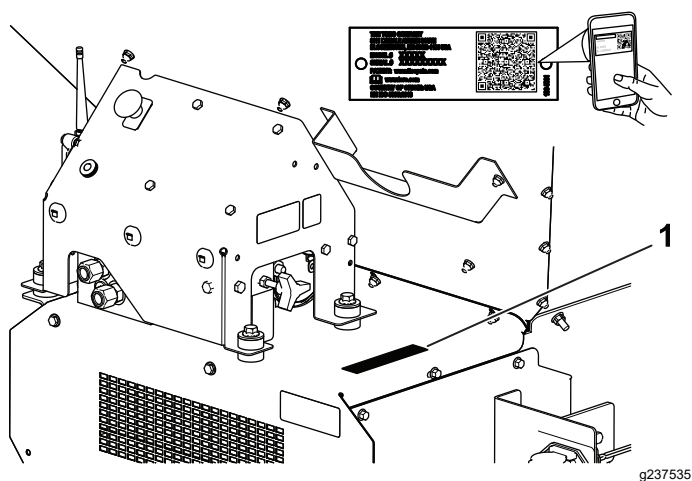
Diese Maschine sollte nur von geschulten Lohnarbeitern in gewerblichen Anwendungen eingesetzt werden. Sie ist für die Dosierung und das Streuen von Materialien bei unterschiedlicher Luftfeuchtigkeit ohne Verstopfungen oder Auswirkung auf die Verteilung gedacht.

**Wichtig:** Lesen Sie diese Informationen sorgfältig durch, um sich mit dem ordnungsgemäßen Einsatz und der Wartung des Geräts vertraut zu

**machen und Verletzungen und eine Beschädigung des Geräts zu vermeiden. Sie tragen die Verantwortung für einen ordnungsgemäßen und sicheren Einsatz des Geräts.**

Wenden Sie sich an Ihren autorisierten Service-Vertragshändler oder Kundendienst, wenn Sie eine Serviceleistung, Toro Originalersatzteile oder zusätzliche Informationen benötigen. Halten Sie hierfür die Modell- und Seriennummern Ihres Produkts griffbereit. In **Bild 1** ist angegeben, wo an dem Produkt die Modell- und die Seriennummer angebracht sind. Tragen Sie hier bitte die Modell- und die Seriennummer des Geräts ein.

**Wichtig:** Scannen Sie mit Ihrem Mobilgerät den QR-Code (falls vorhanden) auf dem Typenschild, um auf Garantie-, Ersatzteil- oder andere Produktinformationen zuzugreifen.



**Bild 1**

1. Typenschild mit Modell- und Seriennummer

<p>Modellnr. _____</p> <p>Seriennr. _____</p>
---

In dieser Anleitung werden potenzielle Gefahren angeführt, und Sicherheitshinweise werden vom Sicherheitswarnsymbol (**Bild 2**) gekennzeichnet. Dieses Warnsymbol weist auf eine Gefahr hin, die zu schweren oder tödlichen Verletzungen führen kann, wenn Sie die empfohlenen Sicherheitsvorkehrungen nicht einhalten.



**Bild 2**

1. Sicherheitswarnsymbol

In dieser Anleitung werden zwei Begriffe zur Hervorhebung von Informationen verwendet. **WICHTIG** weist auf spezielle technische Informationen hin, und **HINWEIS** hebt allgemeine Informationen hervor, die Ihre besondere Beachtung verdienen.

## Inhalt

Sicherheit .....	4
Allgemeine Sicherheit.....	4
Sicherheits- und Bedienungsschilder .....	5
Einrichtung .....	9
1 Setup des Maschinen-Grundmodells .....	10
2 Befestigen des Stromkabelbaums .....	11
3 Einbauen der Füllkastenverlängerung.....	12
4 Befestigen des Füllkastens am Anhängerschassis .....	13
5 Anschließen des Zwischenkabelbaums.....	14
6 Anschließen des Ein/Aus-Bedienfelds .....	14
7 Befestigen der Handfernbedienung .....	15
8 Befestigen der drahtlosen Fernbedienung.....	16
Produktübersicht .....	17
Bedienelemente .....	17
Technische Daten .....	19
Anbaugeräte/Zubehör .....	19
Vor dem Einsatz .....	19
Sicherheitshinweise vor der Inbetriebnahme.....	19
Tägliche Prüfarbeiten .....	20
Auswählen einer Zugmaschine.....	20
Anschließen der Maschine an eine Zugmaschine .....	20
Betriebsbereitschaft herstellen .....	22
Während des Einsatzes .....	25
Hinweise zur Sicherheit während des Betriebs.....	25
Betriebsmerkmale .....	27
Steuerung der Maschinenleistung .....	27
Einsetzen der Maschine .....	27
Sicherheitshinweise zum drahtlosen Steuergerät.....	28
Verwenden der hydraulischen Bedienelemente und Optionen .....	28
Handfernbedienung verwenden .....	31
Flurförderer und Option mit der Handfernbedienung steuern .....	33
Preset-Modi der Handfernbedienung.....	35
Beladen des Füllkastens.....	36
Entladen des Füllkastens.....	36
Fahren .....	37
Nach dem Einsatz .....	37
Hinweise zur Sicherheit nach dem Betrieb .....	37


# Sicherheit

## Allgemeine Sicherheit

Dieses Produkt kann Verletzungen verursachen. Befolgen Sie zum Vermeiden von schweren Verletzungen immer alle Sicherheitshinweise.

Der zweckfremde Einsatz dieser Maschine kann für Sie und Unbeteiligte gefährlich sein.

- Lesen und verstehen Sie vor der Verwendung dieser Maschine diese *Bedienungsanleitung* und die Bedienungsanleitung für die Zugmaschine. Stellen Sie sicher, dass alle Personen, die das Produkt verwenden, mit dem richtigen Einsatz dieser Maschine und der Zugmaschine vertraut sind und die Warnhinweise verstehen.
- Halten Sie Hände und Füße von beweglichen Teilen fern.
- Bedienen Sie die Maschine niemals, wenn nicht alle Schutzvorrichtungen und Abdeckungen angebracht und funktionstüchtig sind.
- Halten Sie Unbeteiligte in einem sicheren Abstand zur Maschine, wenn sie bewegt wird.
- Halten Sie Kinder aus dem Arbeitsbereich fern. Die Maschine darf niemals von Kindern betrieben werden.
- Halten Sie die Maschine an, aktivieren Sie die Feststellbremse, stellen Sie den Motor ab, ziehen Sie den Schlüssel ab und warten Sie, bis alle beweglichen Teile zum Stillstand gekommen sind, bevor Sie die Maschine warten, auftanken oder Verstopfungen aus dem Maschine entfernen.

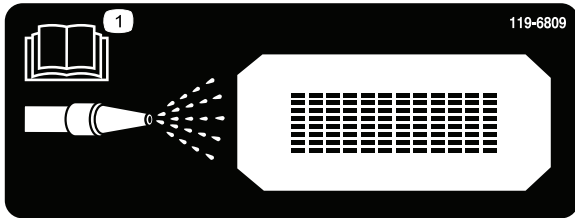
Der unsachgemäße Einsatz oder die falsche Wartung dieser Maschine kann zu Verletzungen führen. Befolgen Sie zur Verringerung des Verletzungsrisikos diese Sicherheitshinweise und beachten Sie das Warnsymbol  mit der Bedeutung Achtung, Warnung oder Gefahr – Sicherheitsrisiko. Wenn diese Hinweise nicht beachtet werden, kann es zu schweren bis tödlichen Verletzungen kommen.

Abschließen der Maschine von der Zugmaschine .....	37
Parken der Maschine .....	38
Verwenden des Sicherheitsständers .....	38
Transportieren der Maschine .....	39
Wartung .....	41
Wartungssicherheit .....	41
Einfetten .....	41
Prüfen der Reifen und Räder .....	42
Sicherheit der Hydraulikanlage .....	42
Hydraulikdaten .....	42
Prüfen der Hydraulikanlage .....	43
Ladepritsche und Füllkasten warten .....	43
Anheben und Absenken der hinteren Zugangsklappe .....	43
Warten des Förderbandriemens .....	44
Reinigen der Maschine .....	45
Einlagerung .....	46
Fehlersuche und -behebung .....	47
Prüfen der Fehlercodes .....	47
Meldungen auf der Handfernbedienung .....	48

# Sicherheits- und Bedienungsschilder



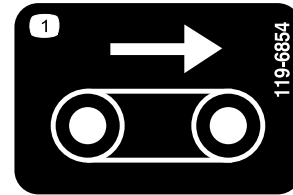
Die Sicherheits- und Bedienungsaufkleber sind für den Bediener gut sichtbar und befinden sich in der Nähe der möglichen Gefahrenbereiche. Tauschen Sie beschädigte oder verloren gegangene Aufkleber aus.



**119-6809**

decal119-6809

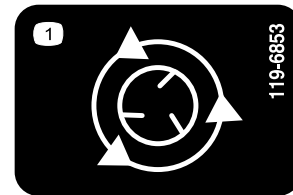
1. Anweisungen zum Reinigen der Maschine finden Sie in der *Bedienungsanleitung*.



**119-6854**

decal119-6854

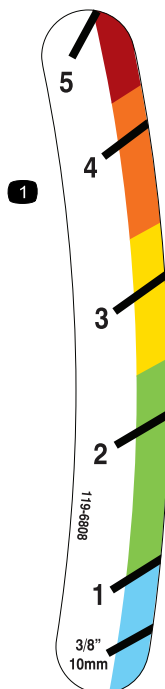
1. Förderergeschwindigkeit



**119-6853**

decal119-6853

1. Tellerstreuer-Geschwindigkeit



**119-6808**

decal119-6808

1. Höhenanzeiger für Heckklappe



**115-2047**

decal115-2047

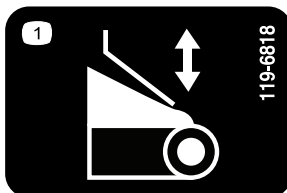
1. Warnung: Berühren Sie nicht die heiße Oberfläche.



**119-0217**

decal119-0217

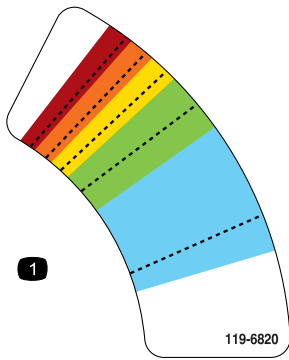
1. Warnung: Stellen Sie den Motor ab, halten Sie sich von bewegenden Teilen fern und lassen Sie alle Schutzvorrichtungen und Schutzbleche montiert.



**119-6818**

decal119-6818

1. Einstellen der Heckklappe



**119-6820**

decal119-6820

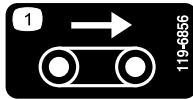
1. Einstellen der Tellerstreuer-Geschwindigkeit



**119-6855**

decal119-6855

1. Tellerstreuer-Geschwindigkeit



**119-6856**

decal119-6856

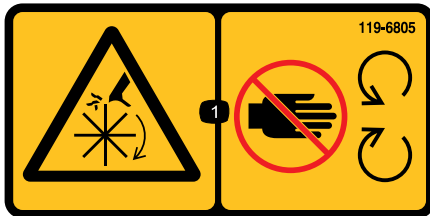
1. Förderergeschwindigkeit



**119-6804**

decal119-6804

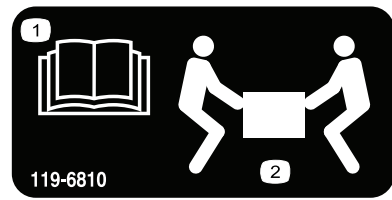
1. Gefahr durch herausgeschleuderte Objekte: Unbeteiligte müssen einen Abstand zur Maschine halten.



**119-6805**

decal119-6805

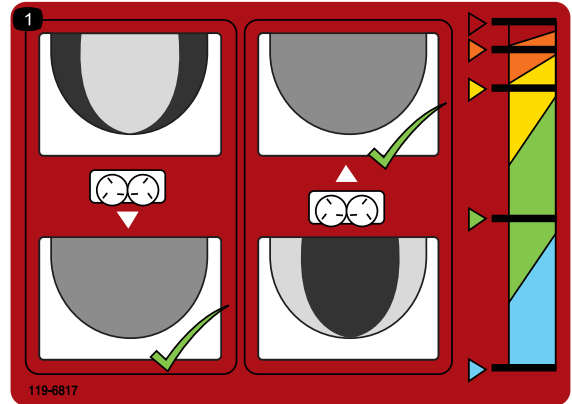
1. Schnitt-/Amputationsgefahr beim Antriebsrad: Berühren Sie keine sich drehenden Teile und lassen Sie alle Schutzvorrichtungen und Schutzbleche montiert.



**119-6810**

decal119-6810

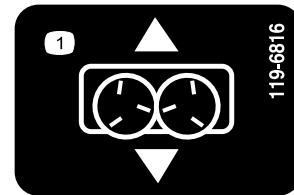
1. Lesen Sie die *Bedienungsanleitung*.
2. Zum Anheben sind 2 Personen erforderlich



**119-6817**

decal119-6817

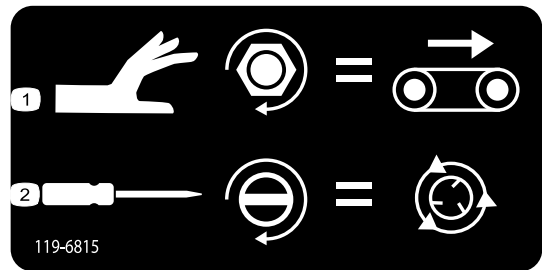
1. Feineinstellen der Tellerstreuer



**119-6816**

decal119-6816

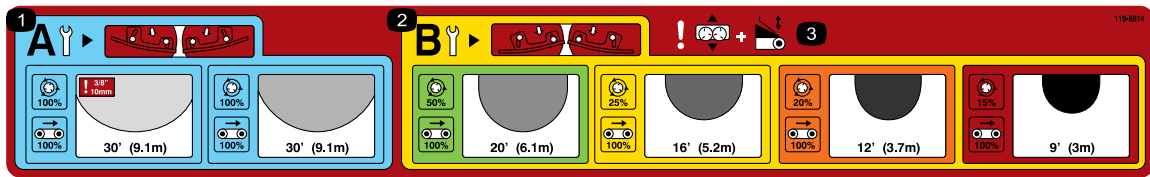
1. Schieneneinstellung



**119-6815**

decal119-6815

1. Einstellung der Flurförderergeschwindigkeit
2. Einstellen der Tellerstreuer-Geschwindigkeit



119-6814

decal119-6814

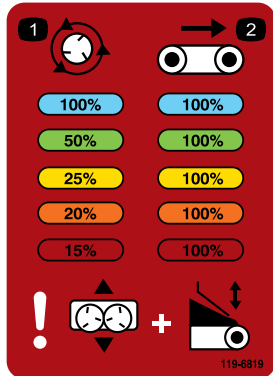
1. Tellerstreuereinstellungen für geringe Streudichte (weitere Informationen finden Sie im Abschnitt „Betrieb“).
2. Tellerstreuereinstellungen für hohe Streudichte (weitere Informationen finden Sie im Abschnitt „Betrieb“).
3. Warnung: Schienen- und Heckklappeneinstellung.



119-6806

decal119-6806

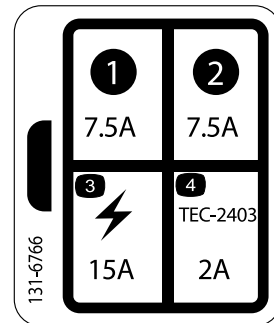
1. Warnung: Lesen Sie die *Bedienungsanleitung*.
2. Warnung: Alle Bediener müssen vor der Verwendung der Maschine geschult werden.
3. Gefahr durch ausgeworfene Gegenstände: Halten Sie Unbeteiligte fern.
4. Warnung: Vor der Durchführung von Wartungsarbeiten an der Maschine müssen Sie diese unbedingt abstellen, den Schlüssel abziehen und die *Bedienungsanleitung* lesen.
5. Warnung: Nehmen Sie nie Passagiere mit.
6. Warnung: Halten Sie sich von sich drehenden Teilen fern und nehmen Sie keine Schutzvorrichtungen ab.



119-6819

decal119-6819

1. % der Tellersteuer-Geschwindigkeit
2. % der Bandgeschwindigkeit



131-6766

decal131-6766

1. 7,5 A
2. 7,5 A
3. Elektrozubehör (15 A)
4. TEC-2403 (2 A)

**⚠ WARNING: Cancer and Reproductive Harm - [www.P65Warnings.ca.gov](http://www.P65Warnings.ca.gov).**  
For more information, please visit [www.ttcocAProp65.com](http://www.ttcocAProp65.com)

133-8061

133-8061

decal133-8061



decal144-3536

### 144-3536

1. Warnung – 1: Stellen Sie den Motor ab, warten Sie, bis alle beweglichen Teile zum Stillstand gekommen sind, und lesen Sie die Bedienungsanleitung, bevor Sie Wartungsarbeiten durchführen; 2: senken Sie die hintere Zugangsklappe ab; 3: verwenden Sie das Werkzeug, um Schmutz zu entfernen; 4: heben Sie die hintere Klappe an und sichern Sie diese.
-



# Einrichtung

## Einzelteile

Prüfen Sie anhand der nachstehenden Tabelle, dass Sie alle im Lieferumfang enthaltenen Teile erhalten haben.

Verfahren	Beschreibung	Menge	Verwendung
<b>1</b>	Keine Teile werden benötigt	–	Setup des Maschinen-Grundmodells.
<b>2</b>	Stromkabelbaum Steckdosen-Halterung Steckdosen-Halterung, schwer Schlossschraube Bundmutter Schraube Bundmutter	1 1 1 2 2 2 2	Befestigen des Stromkabelbaums.
<b>3</b>	Füllkastenverlängerung (vorne) Füllkastenverlängerung (hinten) Schraube Bundmutter	1 1 9 9	Einbauen der Füllkastenverlängerung.
<b>4</b>	Schraube (5/16" x 1") Bundmutter (5/16")	6 6	Befestigen des Füllkastens am Anhängerchassis.
<b>5</b>	Zwischen-Kabelbaum	1	Anschließen des Zwischen-Kabelbaums.
<b>6</b>	Ein/Aus-Bedienfeld	1	Anschließen des Ein/Aus-Bedienfelds (nur Modell 44701).
<b>7</b>	Handfernbedienung AA-Batterien Magnetische Halterung Schrauben, klein	1 4 1 6	Befestigen der Handfernbedienung (nur Modell 44751).
<b>8</b>	Steuergerätaufbefestigung Drahtlose Fernbedienung	1 1	Befestigen der drahtlosen Fernbedienung (nur Modell 44751).

## Medien und zusätzliche Artikel

Beschreibung	Menge	Verwendung
Bedienungsanleitung	1	Lesen Sie die Anleitung vor der Inbetriebnahme der Maschine.
Konformitätserklärung	1	Achten Sie auf die Einhaltung der Vorschriften.

**Hinweis:** Bestimmen Sie die linke und rechte Seite der Maschine anhand der normalen Sitz- und Bedienposition.

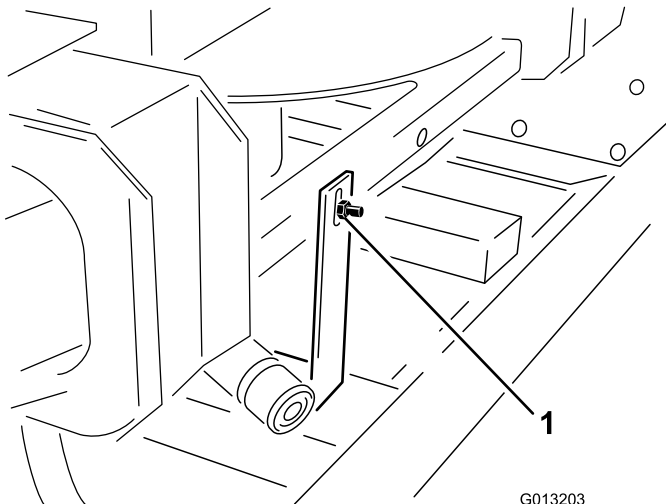
# 1

## Setup des Maschinen-Grundmodells

Keine Teile werden benötigt

### Verfahren

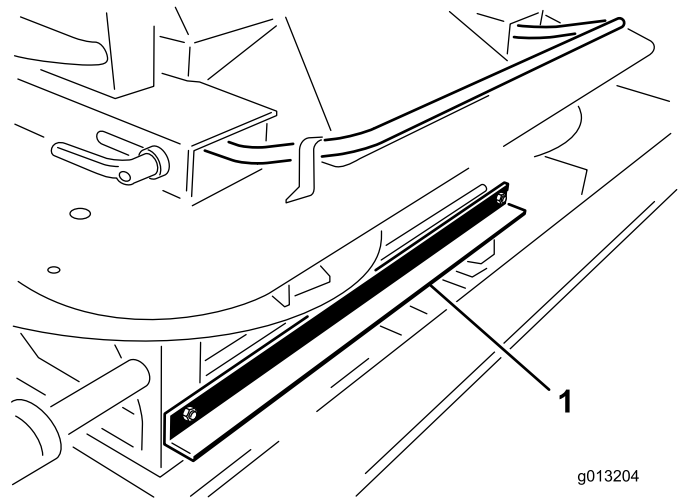
1. Nehmen Sie das Maschinen-Grundmodell aus der Versandkiste.
2. Entfernen Sie am Heck des Doppel-Tellerstreuers die Schraube und die Mutter, mit denen die Versandhalterung der Maschinenhebevorrichtung am Doppel-Tellerstreuer befestigt ist ([Bild 3](#)).



**Bild 3**

1. Versandhalterung

3. Entfernen Sie vorne am Doppel-Tellerstreuer die zwei Schrauben und Muttern, mit denen die Versandhalterung der Maschinenhebevorrichtung am Doppel-Tellerstreuer befestigt ist ([Bild 4](#)).



**Bild 4**

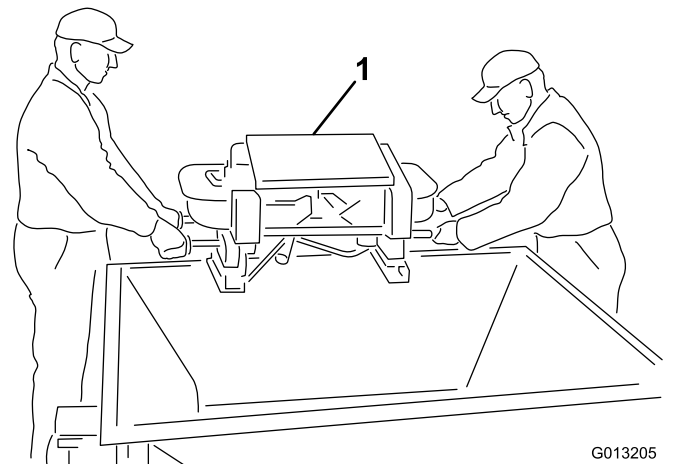
1. Versandhalterung

4. Heben Sie den Doppel-Tellerstreuer mit den zwei äußeren Griffen des Doppel-Tellerstreuers aus der Füllkiste und setzen Sie ihn auf dem Boden ab ([Bild 5](#)).

### **▲ ACHTUNG**

**Der Doppel-Tellerstreuer wiegt 68 kg und kann Verletzungen verursachen, wenn Sie ihn nicht richtig anheben.**

**Aus Sicherheitsgründen sollten zwei Personen den Doppel-Tellerstreuer anheben.**



**Bild 5**

1. Doppel-Tellerstreuer

5. Entfernen Sie die vier Schrauben von den Stützen des Doppel-Tellerstreuers. Heben Sie den Doppel-Tellerstreuer mit einer anderen Person an und entfernen Sie die Verpackungsbolzen und das Verpackungsschaummaterial (Bild 6).

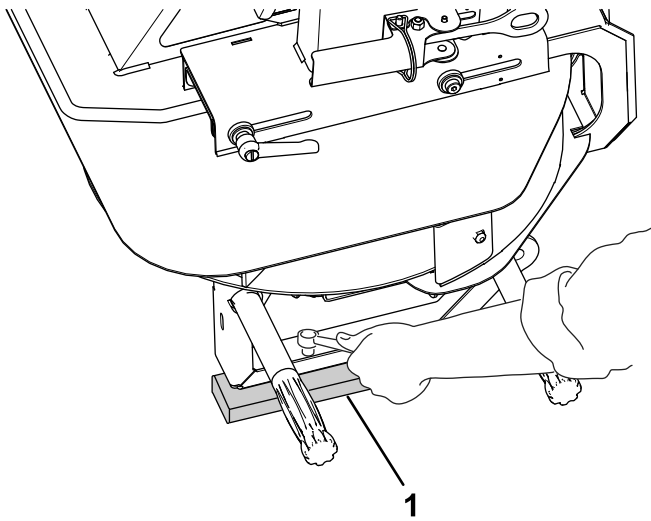


Bild 6

g391101

1. Verpackungsbolzen und Schaummaterial

6. Befestigen Sie das Scharnier des Füllkastens mit den mitgelieferten Schlossschrauben ( $\frac{1}{4}$ " x  $\frac{5}{8}$ ") und Sicherungsmuttern (Bild 7).

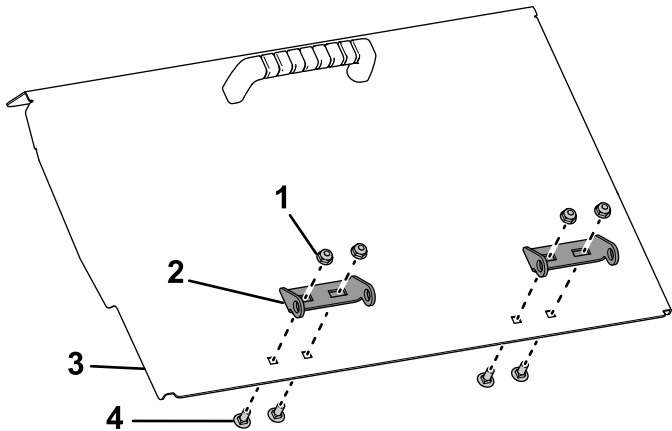


Bild 7

g391690

7. Montieren Sie die Füllkastenklappe an der Maschine, indem Sie die beiden Seiten des Scharniers mit dem Scharnierstift verbinden, wie unter Bild 8 und Bild 9 dargestellt.

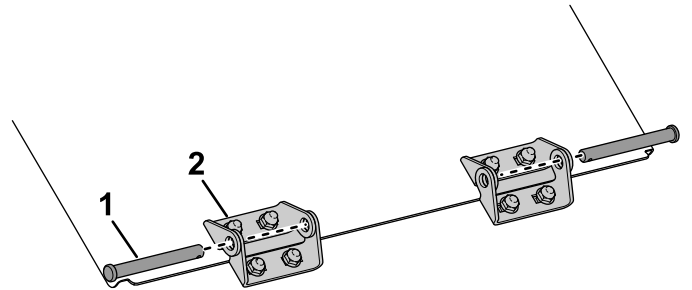


Bild 8

g391691

1. Scharnierstift 2. Klappenscharnier

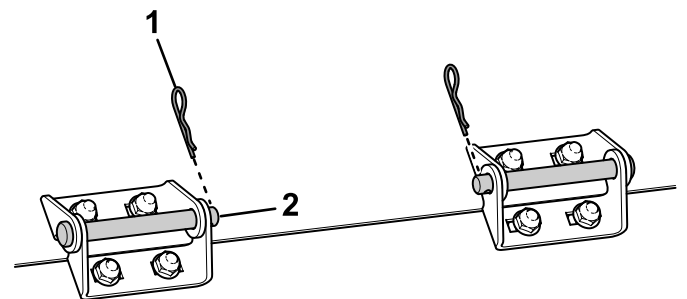


Bild 9

g391692

1. Splint 2. Eingesetzter Scharnierstift

## 2

### Befestigen des Stromkabelbaums

Für diesen Arbeitsschritt erforderliche Teile:

1	Stromkabelbaum
1	Steckdosen-Halterung
1	Steckdosen-Halterung, schwer
2	Schlossschraube
2	Bundmutter
2	Schraube
2	Bundmutter

### Verfahren

Der Kabelbaum der Zugmaschine stellt die elektrische Kraft bereit, die für die Steuersysteme der Maschine benötigt werden. Befestigen Sie diesen Kabelbaum

an dem Fahrzeug, das Sie für die Verwendung der Maschine verwenden. Wenn Sie die Maschine mit mehreren Fahrzeugen verwenden, können Sie weitere Kabelbäume bei Ihrem Toro-Vertragshändler kaufen.

1. Befestigen Sie die Steckdosen-Halterung mit einer der Befestigungshalterungen an einer festen Stelle am Heck der Zugmaschine (Bild 10).

**Hinweis:** Ist das Zugfahrzeug mit einem Kippkasten ausgestattet, ist darauf zu achten, dass die Steckdosenhalterung keine Teile des Zugfahrzeuges berührt.

**Wichtig:** Stellen Sie sicher, dass alle Kabel fest sind und keine mechanischen Bestandteile behindern.

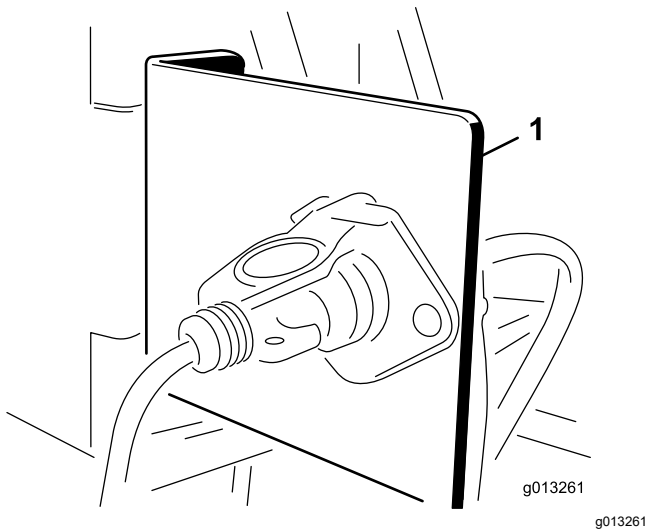


Bild 10

1. Steckdosen-Halterung

2. Verlegen und befestigen Sie das Elektrokabel von der Batterie zur Steckdosenhalterung (Bild 11).

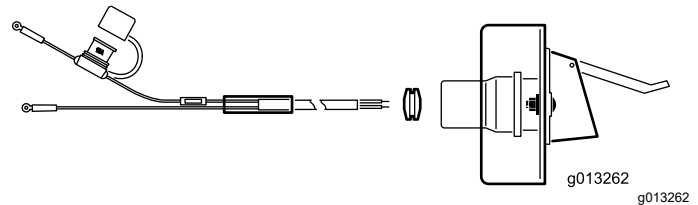
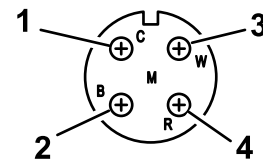


Bild 11

1. Weißes Kabel (Messing)
2. Kein Kabel (Silber)
3. Kein Kabel (Messing)
4. Schwarzes Kabel (Messing)

3. Stecken Sie die Kabel durch die Steckdosen-Halterung und befestigen die schwarze Gummidichtung über den Kabeln (Bild 11).
4. Schrauben Sie die Steckdose mit den Schrauben (1/4") an der Steckdosen-Halterung fest.
5. Schließen Sie das rote Kabel (Strom) am Pluspol der Batterie an und dann das schwarze Kabel (Erde) an den Minuspol der Batterie.

# 3

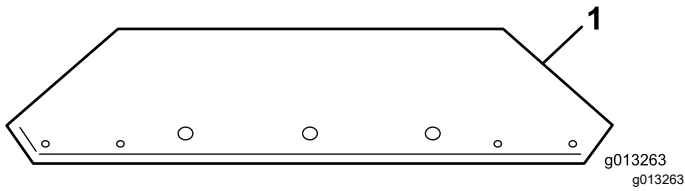
## Einbauen der Füllkastenverlängerung

Für diesen Arbeitsschritt erforderliche Teile:

1	Füllkastenverlängerung (vorne)
1	Füllkastenverlängerung (hinten)
9	Schraube
9	Bundmutter

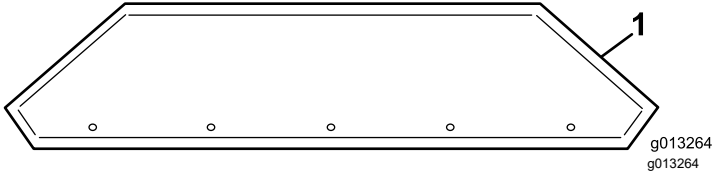
## Verfahren

1. Nehmen Sie die Füllkastenverlängerungen aus der Kiste und identifizieren Sie vorne und hinten (Bild 12 und Bild 13).



**Bild 12**

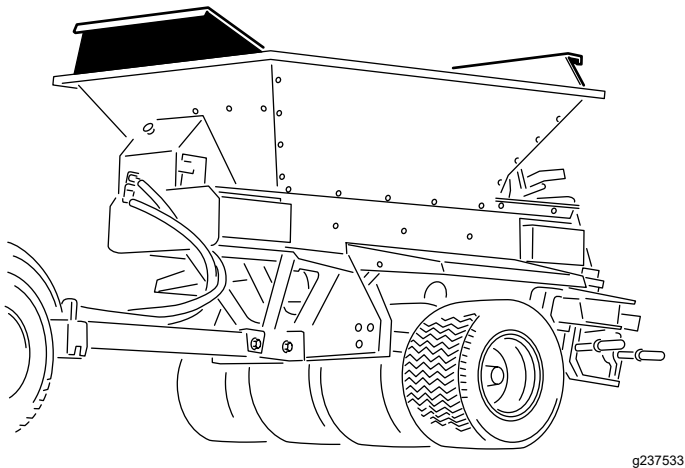
1. Vordere Füllkastenverlängerung (Bild zeigt Lochausrichtung)



**Bild 13**

1. Hintere Füllkastenverlängerung (Bild zeigt Lochausrichtung)

2. Befestigen Sie die Füllkastenverlängerungen mit den beiliegenden Befestigungen am Füllkasten. Bringen Sie die Muttern an der Außenseite des Füllkastens an.



**Bild 14**

Montierte Füllkastenverlängerung

# 4

## Befestigen des Füllkastens am Anhängerchassis

### Nur Anhängerchassis-Konfiguration

Für diesen Arbeitsschritt erforderliche Teile:

6	Schraube (5/16" x 1")
6	Bundmutter (5/16")

### Verfahren

#### **⚠️ WARNUNG:**

Das Anheben der Ladepritsche und des Füllkastens der Maschine während der Montage an einem Anhängerfahrzeug, ProGator, Workman oder TDC-Fahrgestell kann die Hebevorrichtung beschädigen und Sie oder andere Umstehende schwer verletzen.

Bauen Sie die Ladepritsche vom Anhängerfahrzeug, ProGator, Workman oder TDC-Fahrgestell ab und heben Sie nur die Ladepritsche und den Füllkasten an.

**Hinweis:** Wenn Sie den ProPass-Topdresser an etwas anderem als dem Anhängerchassis befestigen, lesen Sie die Installationsanweisungen für Ihre Anwendung.

1. Befestigen Sie ein Hubgerät an der Huböse, die innen am Füllkasten angeschraubt ist ([Bild 15](#)).

# 5

## Anschließen des Zwischen-Kabelbaums

Für diesen Arbeitsschritt erforderliche Teile:

1	Zwischen-Kabelbaum
---	--------------------

### Verfahren

Stecken Sie den Zwischen-Kabelbaum in den Stromkabelbaumanschluss der Maschine (Bild 17 oder Bild 18).

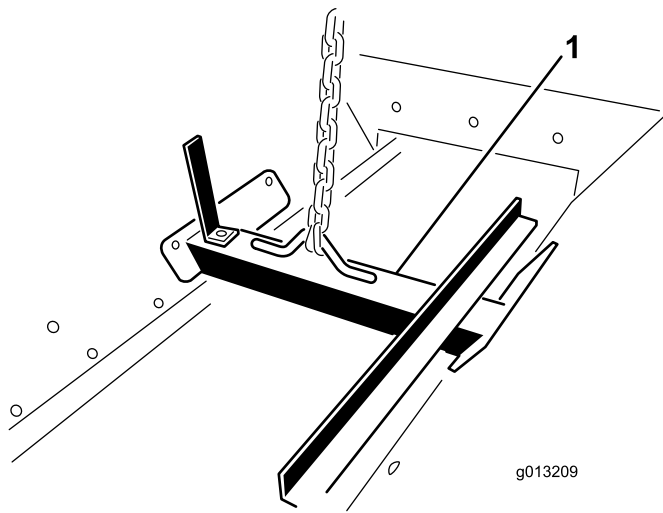


Bild 15

g013209

1. Huböse

- Positionieren Sie den Füllkasten mit einem Hebemechanismus über dem Anhängerchassis.
- Fluchten Sie die sechs Befestigungslöcher (drei an jeder Seite) aus und setzen Sie die Schrauben (5/16" x 1") und Bundmuttern ein (5/16").

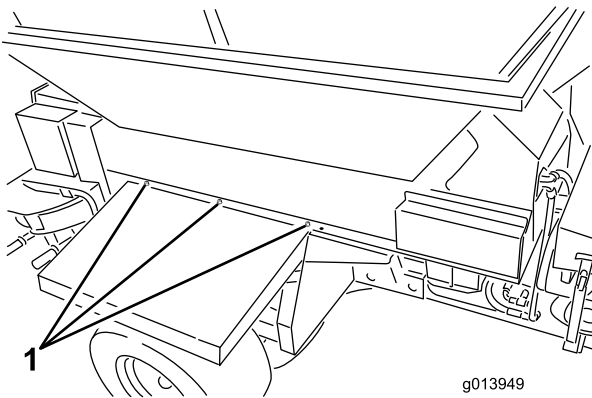


Bild 16

g013949

1. Befestigungsstellen (3 an jeder Seite)

- Entfernen Sie die Huböse von den Füllkastenseiten und setzen die Schrauben wieder in die Füllkastenseiten ein.

**Hinweis:** Heben Sie die Huböse zur späteren Wiederverwendung auf, werfen sie aber nicht weg.

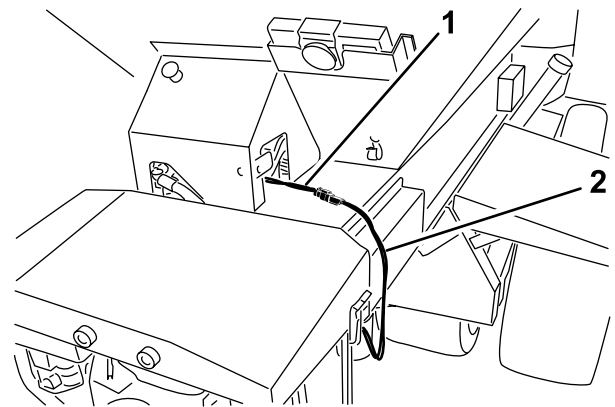


Bild 17

Modell 44751

1. Stromkabelbaum

2. Zwischen-Kabelbaum

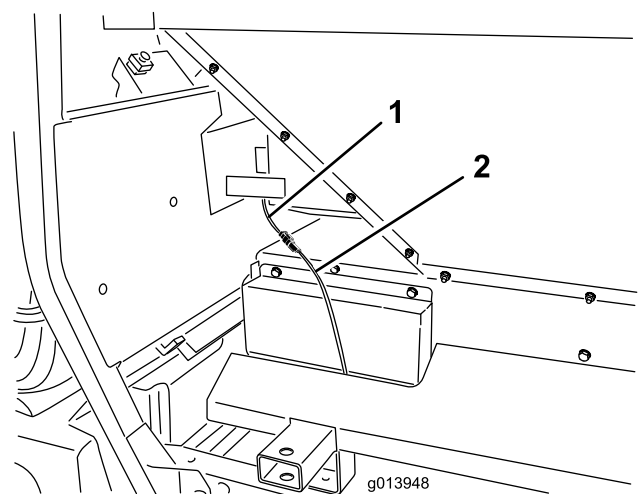


Bild 18

Modell 44701

1. Stromkabelbaum

2. Zwischen-Kabelbaum

# 6

## Anschließen des Ein/Aus-Bedienfelds

Modell 44701

Für diesen Arbeitsschritt erforderliche Teile:

1	Ein/Aus-Bedienfeld
---	--------------------

### Verfahren

Stecken Sie den Anschluss des Ein/Aus-Bedienfelds in den Anschluss an der Maschine (Bild 19).

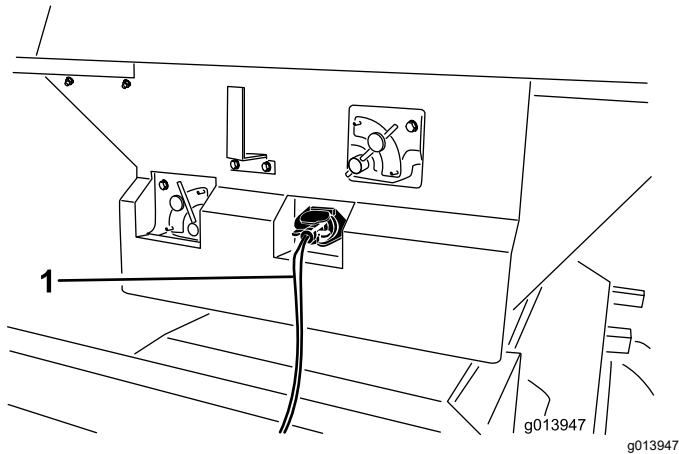


Bild 19

1. Ein/Aus-Bedienfeld

# 7

## Befestigen der Handfernbedienung

Modell 44751

Für diesen Arbeitsschritt erforderliche Teile:

1	Handfernbedienung
4	AA-Batterien
1	Magnetische Halterung
6	Schrauben, klein

### Verfahren

1. Entfernen Sie die Gummibänder, mit denen die Hälften der Fernbedienung zusammengehalten werden, und nehmen Sie die Rückabdeckung ab.
2. Legen Sie die Batterien in das Batteriefach ein und achten Sie auf die richtige Polarität. Das Fach hat Polaritätsmarkierungen für jeden Anschluss (Bild 20).

**Hinweis:** Wenn Sie die Batterien falsch einsetzen, funktioniert die Fernbedienung nicht.

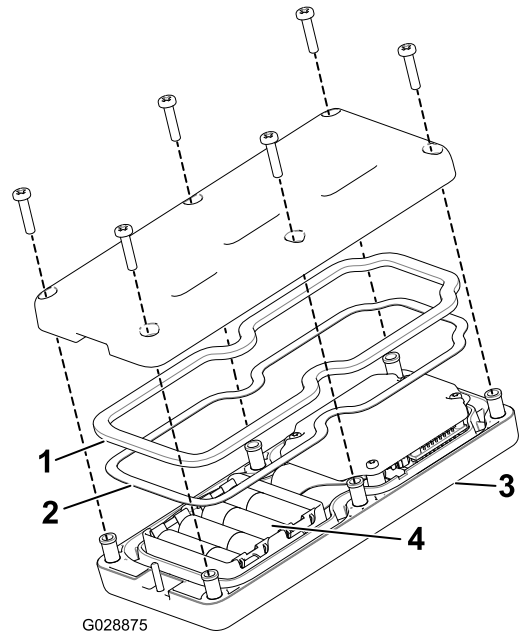
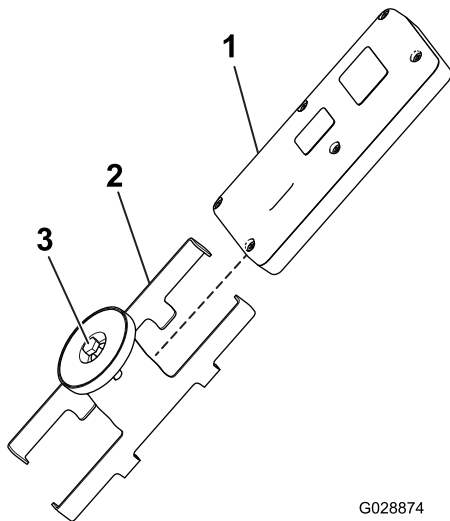


Bild 20

1. Gummidichtung
2. Stahldichtung
3. Handfernbedienung
4. Vier AA-Batterien

3. Stellen Sie sicher, dass die Stahldichtung und die Gummidichtung im Kanal in der Handfernbedienung liegen und setzen Sie die Rückabdeckung auf (Bild 20).
4. Befestigen Sie die Abdeckung mit sechs Schrauben (Bild 20) und ziehen sie bis auf 1,5-1,7 N·m an.
5. Setzen Sie die Handfernbedienung in die magnetische Halterung für die Fernbedienung ein; schieben Sie die Hälften zusammen und ziehen Sie die Schraube im Magneten an (Bild 21).



**Bild 21**

1. Handfernbedienung
2. Magnetische Halterung für Fernbedienung
3. Schraube im Magneten

# 8

## Befestigen der drahtlosen Fernbedienung

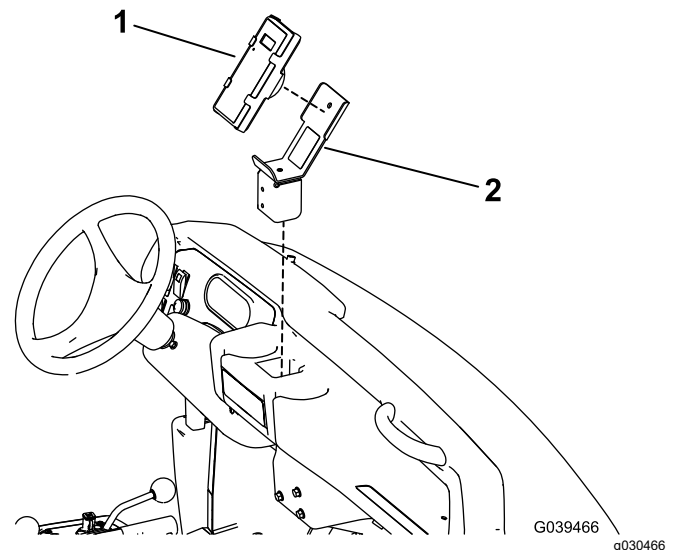
### Modell 44751

Für diesen Arbeitsschritt erforderliche Teile:

1	Steuergerätaufbefestigung
1	Drahtlose Fernbedienung

## Verfahren

Setzen Sie die Steuergerätaufbefestigung in einen Getränkehalter oder eine ähnliche Öffnung an der Zugmaschine und bewahren die drahtlose Handfernbedienung dort auf. Der Magnet der drahtlosen Handfernbedienung haftet an jeder Stahloberfläche.



**Bild 22**

Bild zeigt HD-Workman-Fahrzeug

1. Handfernbedienung
2. Steuergerätaufbefestigung



# Produktübersicht

## Bedienelemente

### Mengenventil für Förderer

Modell 44701

Ein hydraulisches Mengenventil steuert die Geschwindigkeit des Förderbands.

Die höchste Geschwindigkeitseinstellung ist 10; sie ist gängig für die meisten Anwendungen, die auf den farbkodierten Schildern des Betriebssystems aufgeführt sind. Verwenden Sie eine niedrigere Einstellung für sehr geringe Anwendungen.

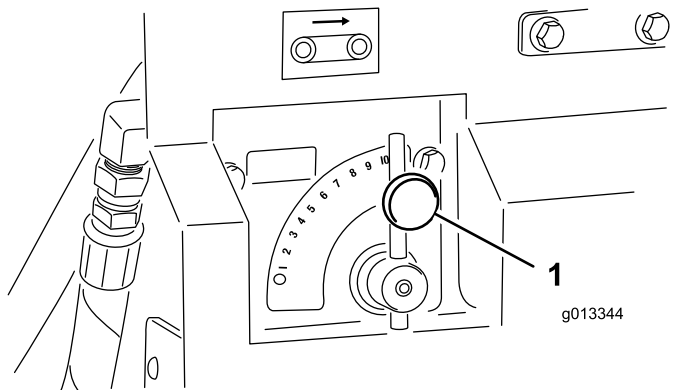


Bild 23

1. Förderer-Mengenventil

### Mengenventil für Optionen

Modell 44701

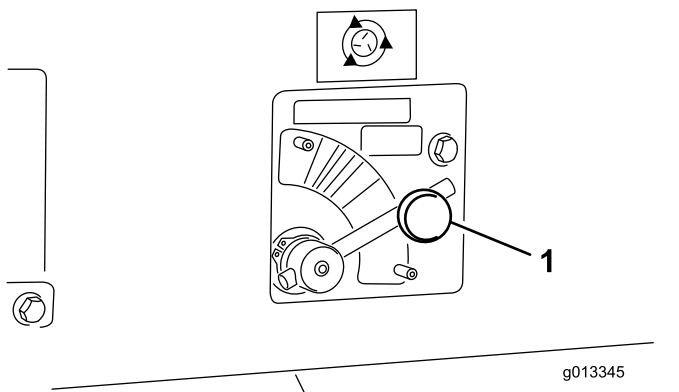


Bild 24

1. Steuerventil der Option

Ein hydraulisches Mengenventil steuert die Geschwindigkeit der Option (Doppel-Tellerstreuer). Das Tellerstreuer-Symbol gibt nur den

Geschwindigkeitsprozentsatz für das drahtlose Steuergerät an. Für die Standardhydraulik müssen Sie das Bedienelement in den entsprechenden Farbbereich stellen. Beginnen Sie an der gestrichelten Linie und stellen Sie die Geschwindigkeiten im Farbbereich nach Bedarf ein.

### Ein/Aus-Bedienfeld

Modell 44701

Mit den zwei Schaltern am Ein/Aus-Bedienfeld aktivieren Sie das Förderband oder die Option (Bild 25). Das Ein/Aus-Bedienfeld sollte in Griffnähe des Bedieners sein.

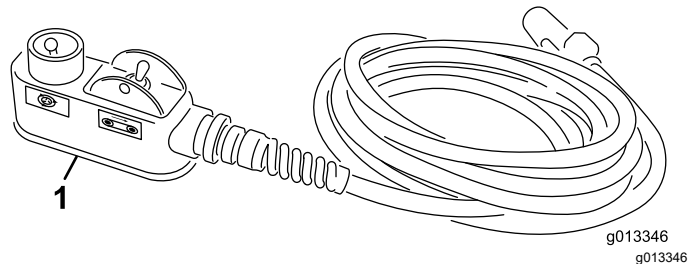


Bild 25

1. Ein/Aus-Bedienfeld

### E-Stopp-Taste

Modell 44751

Wenn Sie das Arbeiten mit der Maschine haben, drücken Sie immer die E-STOPP-Taste (Bild 26), um die Elektrik abzuschalten. Wenn Sie das Arbeiten mit der Maschine beginnen, müssen Sie immer die Taste E-STOPP herausziehen, bevor Sie die Handfernbedienung einschalten.

**Hinweis:** Wenn Sie mit der Arbeit mit der Maschine fertig sind, drücken Sie die Not-Aus-Taste, um ein Entladen der Batterie des Zugfahrzeugs zu verhindern.

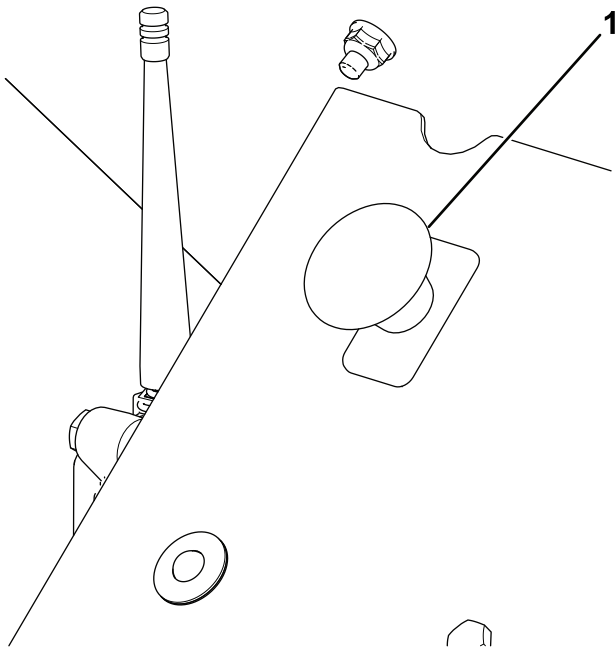


Bild 26

g237530

1. E-STOPP-TASTE

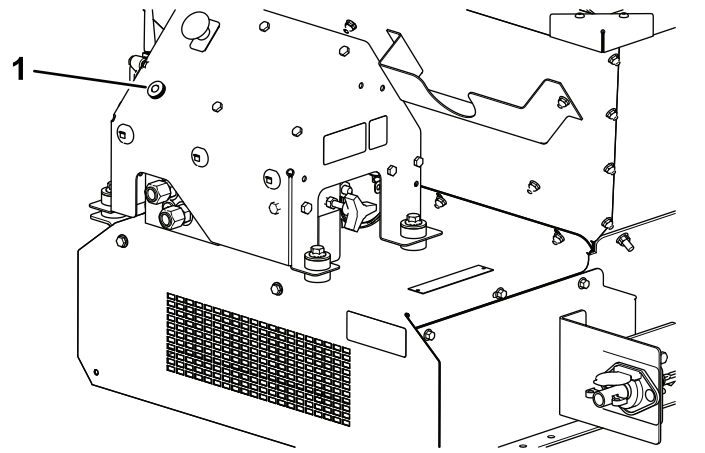


Bild 27

g237532

1. Diagnostik-LED

## Diagnostik-LED-Funktion

Nach dem Hochziehen der E-STOPP-Taste leuchtet die Diagnostik-LED (Bild 27) für fünf Sekunden auf, geht für fünf Sekunden aus und blinkt dann mit 3 Hz (dreimal pro Sekunde), bis Sie die Handfernbedienung einschalten. Wenn die Lampe für fünf Sekunden aufleuchtet und dann mit 10 Hz (mit oder ohne eine Pause von fünf Sekunden) blinkt, liegt eine Störung an der Maschine vor, siehe [Prüfen der Fehlercodes \(Seite 47\)](#).

**Hinweis:** Wenn die Handfernbedienung eingeschaltet ist, wenn Sie die Taste E-STOPP herausziehen, blinkt die Lampe nach dem Nichtaufleuchten für fünf Sekunden nicht mit 3 Hz (dreimal pro Sekunde).

## Handfernbedienung

### Modell 44751

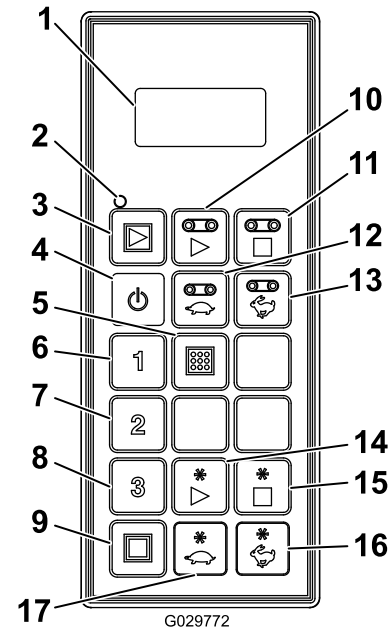


Bild 28

g029772

- |   |                             |
|---|-----------------------------|
| 1. LCD-Display                                | 10. „Floor Start“           |
| 2. Status-LED für Fernbedienung               | 11. Floor Stop              |
| 3. All Start: Flurförderer und Option starten | 12. „Decrease Floor Speed“  |
| 4. „On/Off“                                   | 13. „Increase Floor Speed“  |
| 5. Store: Presets speichern                   | 14. „Option Start“          |
| 6. Preset 1                                   | 15. „Option Stop“           |
| 7. Preset 2                                   | 16. „Increase Option Speed“ |
| 8. Preset 3                                   | 17. Decrease Option Speed   |
| 9. All Stop: Alle Funktionen stoppen          |                             |

# Technische Daten

Gewicht	
Grundmodell	248 kg
Doppel-Tellerstreuer	68 kg

Radio (Model 44751)	
Frequenz	2,4 GHz
Max. Ausgabelleistung:	19,59 dBm

## Anbaugeräte/Zubehör

Ein Sortiment an Originalanbaugeräten und -zubehör von Toro wird für diese Maschine angeboten, um den Funktionsumfang des Geräts zu erhöhen und zu erweitern. Wenden Sie sich an einen offiziellen Vertragshändler oder navigieren Sie zu [www.Toro.com](http://www.Toro.com) für eine Liste der zugelassenen Anbaugeräte und des Zubehörs.

Verwenden Sie, um die optimale Leistung und Sicherheit zu gewährleisten, nur Originalersatzteile und -zubehöerteile von Toro. Ersatzteile und Zubehör anderer Hersteller können gefährlich sein und eine Verwendung könnte die Garantie ungültig machen.

# Betrieb

## Vor dem Einsatz

## Sicherheitshinweise vor der Inbetriebnahme

- Die Maschine hat unterschiedliche Balance-, Gewichts- und Handhabungsmerkmale im Vergleich zu anderen gezogenen Geräten. Lesen und verstehen Sie vor dem Einsatz der Maschine den Inhalt dieser *Bedienungsanleitung*. Machen Sie sich mit allen Bedienelementen vertraut und lernen Sie, wie man die Maschine schnell abstellt.
- Kinder oder nicht geschulte Personen dürfen die Maschine weder verwenden noch warten. Örtliche Vorschriften bestimmen u. U. das Mindestalter von Benutzern. Der Besitzer ist für die Schulung aller Bediener und Mechaniker verantwortlich.
- Machen Sie sich mit dem sicheren Betrieb der Maschine sowie den Bedienelementen und Sicherheitssymbolen vertraut.
- Sie müssen wissen, wie Sie die Maschine schnell anhalten und den Motor abstellen können.
- Prüfen Sie, ob alle elektronischen Sicherheiten, Sicherheitsschalter und Schutzbleche montiert und funktionsfähig sind. Nehmen Sie die Maschine nur in Betrieb, wenn sie richtig funktioniert.
- Halten Sie alle Schutzbleche und Sicherheitseinrichtungen an deren vorgesehener Stelle intakt. Sollten ein Schutzblech, eine Sicherheitseinrichtung oder ein Aufkleber unleserlich oder beschädigt sein, reparieren Sie das entsprechende Teil bzw. tauschen Sie es aus, ehe Sie die Maschine verwenden.
- Ziehen Sie alle lockeren Muttern und Schrauben fest, um den sicheren Betriebszustand der Maschine zu jeder Zeit sicherzustellen. Stellen Sie sicher, dass die Maschinenteile montiert und befestigt sind.
- Stellen Sie sicher, dass die Zugmaschine für ein Anbaugerät mit diesem Gewicht geeignet ist. Fragen Sie beim Verkäufer oder Hersteller der Zugmaschine nach.
- Parken Sie die Maschine auf einer ebenen Fläche, aktivieren Sie die Feststellbremse, stellen Sie den Motor ab, ziehen Sie den Schlüssel ab und warten Sie, bis alle beweglichen Teile zum Stillstand gekommen sind, bevor Sie die Maschine verlassen.

# Tägliche Prüfarbeiten

Führen Sie die folgenden Sicherheitsprüfungen täglich vor jeder Verwendung der Maschine durch. Melden Sie Sicherheitsprobleme dem Golfwart. Weitere Informationen finden Sie in den Sicherheitsanweisungen in dieser Anleitung.

- Prüfen der Reifen und Räder (Seite 42)
- Prüfen der Hydraulikanlage (Seite 43)
- Prüfen der Heckklappe (Seite 43)
- Verstauen und prüfen der Achsständer (Seite 43)
- Prüfen der anderen Komponenten (Seite 43)
- Prüfen der Riemen- und Heckklappendichtungen (Seite 44)

# Auswählen einer Zugmaschine

## ⚠️ WARNUNG:

**Transportieren Sie die Maschine (selbst für kurze Strecken) immer mit einer geeigneten Zugmaschine. Eine ungeeignete Zugmaschine kann die Maschine beschädigen oder zu Verletzungen führen, die ggf. tödlich sind.**

**Der Zugang zur Übersteuerung befindet sich an der Fahrerseite der Hydraulikanlage, siehe Bild 45 in Manuelles Übersteuern (Seite 30).**

Eine geeignete Zugmaschine muss eine Zugkapazität von mindestens 1405 kg haben.

Für das Anhängerchassis beträgt die maximale Tragfähigkeit für die Maschine 907 kg mit einem resultierenden Anhängerkupplungsgewicht von 113 kg. Das Leergewicht (keine Last) beträgt 499 kg mit einem resultierenden Anhängerkupplungsgewicht von 23 kg.

Das resultierende Anhängerkupplungsgewicht der Maschine mit montiertem 8.2 kW-Hydraulikkraftpack (11-PS) unter Vollast beträgt 145 kg. Das resultierende Anhängerkupplungsgewicht beträgt 48 kg. Das Leergewicht (keine Last) beträgt 599 kg.

Beim Truckster-Direktanschlusschassis beträgt die maximale Tragfähigkeit für die Maschine 907 kg mit einer resultierenden Gewichtsverlagerung von 272 kg zur Zugmaschine. Das Leergewicht (keine Last) beträgt 544 kg mit einer resultierenden Gewichtsverlagerung von 52 kg zur Zugmaschine.

# Anschließen der Maschine an eine Zugmaschine

## ⚠️ WARNUNG:

**Stehen Sie beim Ankuppeln nicht zwischen der Maschine und der Zugmaschine, da dies zu schweren Verletzungen führen kann.**

**Stehen Sie beim Ankuppeln nicht zwischen der Maschine und der Zugmaschine.**

1. Drehen Sie die Achsständergriffe, um die Maschine waagrecht zu halten und stellen die Höhe der Anbauvorrichtung ein.
2. Schließen Sie die lastösenartige Anbauvorrichtung der Maschine mit einem 18 mm dicken Anbauvorrichtungsstift, der eine Sicherheitszulassung hat, und einem Sicherheitsclip (nicht im Lieferumfang enthalten) an der Zugmaschine an. Stecken Sie den Anbauvorrichtungsstift durch die Anbauvorrichtung der Maschine und die Zugstange der Zugmaschine am Anhängerchassis oder durch die mitgelieferte Anbauvorrichtungsbefestigung am Truckster-Direktanschlusschassis.
3. Senken Sie die Anbauvorrichtung mit den Achsständern ab.
4. Wenn das ganze Gewicht der Maschine von den Achsständern auf die Zugstange der Zugmaschine verlagert ist, ziehen Sie den Stift heraus, der die Achsständer arretiert.
5. Lagern Sie die Achsständer wie folgt:
  - Drehen Sie den Achsständer am Anhängerchassis um 90 Grad nach links, bis die Unterseite des Achsständers zum Heck der Maschine zeigt. Dies ist die Transportstellung.
  - Verlagern Sie die Achsständer am Truckster-Direktanschlusschassis zum Heck der Maschine und drehen Sie sie um 90 Grad, bis die Unterseiten der beiden Achsständer zur Mitte der Maschine zeigen. Dies ist die Transportstellung.
6. Schließen Sie den Druckschlauch und den Rücklaufschlauch an die richtigen Hydraulikausgaben an der Zugmaschine an. Der Rücklaufschlauch hat ein Inline-Rückschlagventil. Wenn die Schläuche umgekehrt angeschlossen sind, können einige Maschinenfunktionen rückwärts laufen oder gar nicht funktionieren. Testen Sie die Hydraulik, bevor Sie die Maschine zum ersten Mal verwenden.

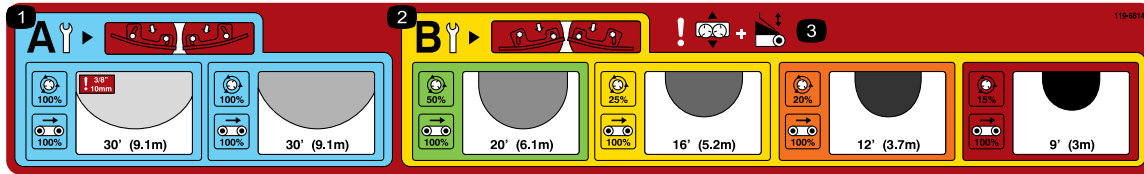
**Wichtig:** Die Hydraulikleitungen, das Stromkabel und die Bedienfeldkabel dürfen nicht auf dem Boden schleifen. Vermeiden Sie Orte, an denen Sie gequetscht oder durchgeschnitten werden können.

7. Stecken Sie den Zwischen-Kabelbaum in die Steckdose an der Zugmaschine.
8. Prüfen Sie den Stand des Hydrauliköls im Behälter und füllen Sie ggf. Öl auf. Weitere Hinweise finden Sie in der Bedienungsanleitung der Zugmaschine.

# Betriebsbereitschaft herstellen

Die Maschine hat ein einzigartiges farbkodiertes Betriebssystem, mit dem das Maschinensetup eindeutig wird. Sie wählen einfach die Steuerung, geben die Farbe an und stellen jede Einstellung auf die passende Farbe ein, um immer eine perfekte Streudichte zu erzielen.

## Aufkleber der Hauptfunktionen



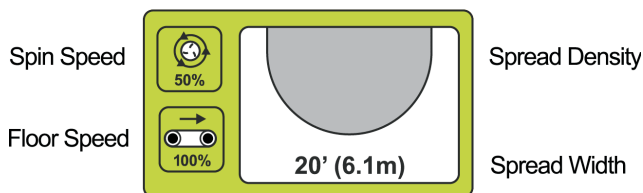
decal119-6814

Bild 29

1. Geringe Streudichteneinstellungen für Tellerstreuer
2. Ausgeprägte Streudichteneinstellungen für Tellerstreuer
3. Warnung: Schienen- und Heckklappeneinstellung

## Wählen der Streudichte

Wählen Sie die Streudichte durch Lesen des Hauptbetriebschilds, das sich an der Heckklappe der Maschine befindet (Bild 29).



g013715

Bild 30

Auf diesem Aufkleber finden Sie den verfügbaren Streudichtenbereich, klassifiziert nach Farbe (Bild 30). Jede Farbe stellt eine andere Dosierung dar – von sehr gering bis sehr viel. Die Streudichte wird durch die schattierten Ellipsen (gering bis viel) angegeben. Die ungefähre Breite ist auch aufgeführt.

## Prüfen der Schaufeln

**Hinweis:** Beim Versand sind die Tellerstreuer-Schaufeln in der B-STELLUNG.

Die geringen Streudichten (blaues Schild) erinnern Sie daran, dass die Tellerstreuerschaufeln in der A-STELLUNG (Bild 31).



g013716

Bild 31

Wenn die Schaufeln in der A-STELLUNG sind, befinden sich die Innenschrauben (die der Mitte der Scheibe am nächsten gelegenen) eng an der Schaufelwand und die Außenschrauben (die der Scheibenkante am nächsten gelegenen) von der Schaufelwand entfernt.

Dies ist wichtig, da diese Stellung die optimale Streudichte und Verteilung bei hohen Geschwindigkeiten und geringem Sandvolumen ergibt.

Für höhere Einstellungen (gelbes Schild) sollten die Schaufeln in der B-STELLUNG sein, um die beste Verteilung bei hohem Volumen und niedrigeren Scheibengeschwindigkeiten zu gewährleisten (Bild 32).



g013717

Bild 32

Wenn die Schaufeln in der B-STELLUNG sind, befinden sich die Innenschrauben (die der Mitte der Scheibe am nächsten gelegenen) von der Schaufelwand entfernt und die Außenschrauben (die der Scheibenkante am nächsten gelegenen) eng an der Schaufelwand ( ).

**Wichtig:** Eine falsche Schaufelstellung ist einer der Hauptgründe für falsche Streumuster.

# Einstellen der Heckklappe, der Tellerstreuergeschwindigkeit, des Schiebers und der Flurförderergeschwindigkeit

Nach der Auswahl der gewünschten Streudichte und dem Sicherstellen, dass die Schaufeln richtig eingestellt sind, können Sie die restlichen Maschinen-Einstellungen vornehmen.

Jede Einstellung wird auf der Maschine mit den entsprechenden Farbschildern angegeben (Bild 33).

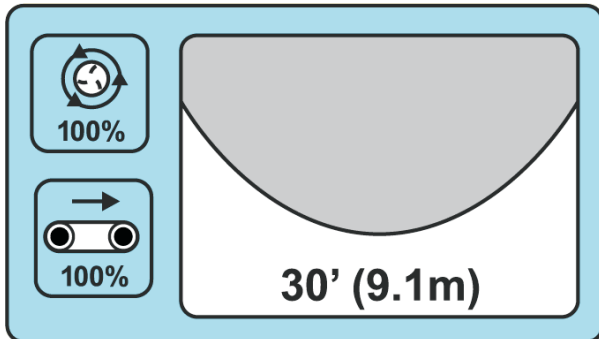


Bild 33

g013718

Wenn Sie eine geringe Streuung möchten, gibt der blaue Bereich an, dass die Einstellung für die Heckklappe, die Förderergeschwindigkeit, die Tellerstreuer-Geschwindigkeit und die Grundschiene in den blauen Stellungen sein sollte (Bild 33).

## BELEUCHTUNG

Ungefähre Breite: 9,1 m

Schaufelposition: A

Förderergeschwindigkeit: 100 %

Tellerstreuer-Geschwindigkeit: Blau, 100 %

Heckklappe: Blau

Schieneneinstellung: Blau

Zum Füllen von Aerifizierungslöchern stellen Sie alle Einstellungen auf ROT.

## Sehr dicht

Ungefähre Breite: 2,7 m

Schaufelposition: B

Förderergeschwindigkeit: 100 %

Tellerstreuer-Geschwindigkeit: Rot, 15 %

Heckklappe: Rot

Schieneneinstellung: Rot

# Einstellen der Heckklappe

Die Heckklappe steuert die Materialmenge, die vom ProPass ausströmt (Bild 34).



Bild 34

Aufklebersymbol für Heckklappe

g013699

Die Heckklappe (127 mm) ist in Farben unterteilt und hat eine Zielstartlinie in jedem Farbabschnitt (Bild 35). Sie können die Materialmenge mit der Heckklappe erhöhen oder verringern, solange Sie im entsprechenden Farbabschnitt bleiben.



Bild 35

g013705

**Hinweis:** Die Farben auf dem in Bild 35 abgebildeten Aufkleber entsprechen den Farben auf dem Hauptbetriebsaufkleber (Bild 29).

# Einstellen der Tellerstreuer-Geschwindigkeit

**Hinweis:** Die Farben auf dem in Bild 37 und Bild 38 abgebildeten Aufklebern entsprechen den Farben auf dem Hauptbetriebsaufkleber (Bild 29).

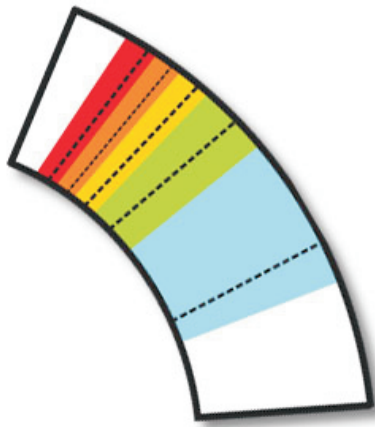


**Bild 36**

Aufklebersymbol für Tellerstreuer

g013706

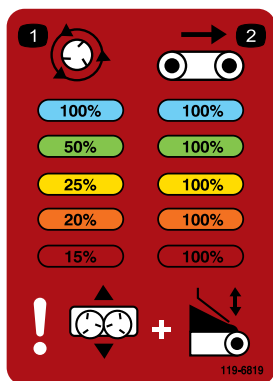
**Standardhydraulik (Modell 44701):** Stellen Sie das Hydraulikbedienelement auf die gestrichelte Startlinie im entsprechenden Farbbereich (Bild 37). Sie können die Geschwindigkeiten ggf. im entsprechenden Farbbereich ändern.



**Bild 37**

g013707

**Drahtlose Fernbedienung (Modell 44751):** Stellen Sie es gemäß des Prozentsatzes ein, der im farbigen Bereich des Aufklebers und auf der Tabelle auf der Rückseite des drahtlosen Steuergeräts angegeben ist (Bild 38).



**Bild 38**

decal119-6819

## Einstellen des Schiebers

Die SchieberEinstellung positioniert den Sand, wenn er auf die Scheiben fällt. Auf dem Aufkleber wird

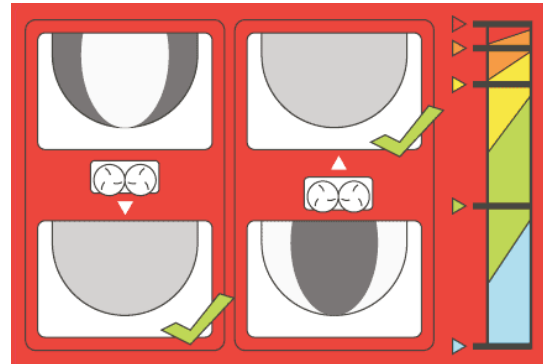
nicht nur die farbkodierte Ausgangsstellung für jede Anwendung sondern auch die Einstellung aufgeführt, die zum Feineinstellung der Streudichte benötigt wird, siehe [Präzisieren der Einstellungen \(Seite 25\)](#).



**Bild 39**

Aufklebersymbol für Schieber

g013709



**Bild 40**

g013710

**Hinweis:** Die Farben auf dem in Bild 40 abgebildeten Aufkleber entsprechen den Farben auf dem Hauptbetriebsaufkleber (Bild 29).

## Einstellen der Flurförderer-Geschwindigkeit

**Die Geschwindigkeit des Flurförderers für jede Einstellung beträgt normalerweise 100 %.** Dies wurde entwickelt und getestet, um einen weiteren Faktor beim Einstellen des farbkodierten Betriebssystems zu eliminieren. Normalerweise verringern Sie die Materialmenge mit der Heckklappe und nicht der Geschwindigkeit des Flurförderers. Wenn die Mindesthöhe für die Heckklappe für das Verringern der Materialmenge jedoch nicht ausreicht, verringern Sie die Förderergeschwindigkeit.



**Bild 41**

Aufklebersymbol für Flurförderer-Geschwindigkeit

g013711



## Präzisieren der Einstellungen

Das farbkodierte Betriebssystem wurde entwickelt, um die Raterei beim Erhalt einer perfekten Streudichte zu vermeiden. Aufgrund der vielen Variablen, u. a. Sandgewicht, Granulatgröße, Feuchtigkeitsgehalt usw. kann die Streudichte jedoch ungleichmäßig sein.

Um dies zu beheben, hat die **Anpassung der Basiseinstellung** ein Bild, auf dem die richtige Neupositionierung der Basis angegeben wird ([Bild 42](#)).

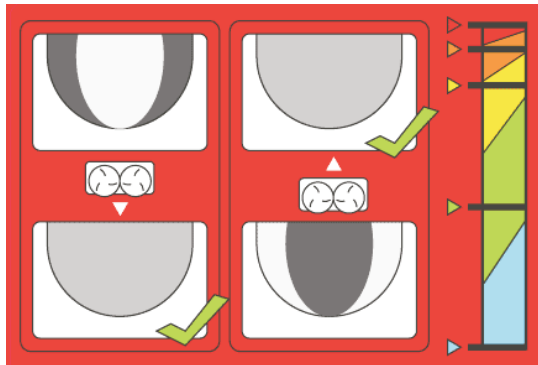


Bild 42

g013710

Wenn das Streumuster an der Innenseite der Streuung zu dicht ist, schieben Sie die Basis einfach nach innen, d. h. zum Füllkasten. Wenn die Streuung an der Außenseite zu dicht ist, schieben Sie die Basis heraus, d. h. vom Füllkasten weg.

**Hinweis:** Die Farben auf dem in [Bild 42](#) abgebildeten Aufkleber entsprechen den Farben auf dem Hauptbetriebsaufkleber ([Bild 29](#)).

## Während des Einsatzes

### Hinweise zur Sicherheit während des Betriebs

- Der Besitzer bzw. Bediener ist für Unfälle oder Verletzungen von Dritten sowie Sachschäden verantwortlich und kann diese verhindern.
- Tragen Sie geeignete Kleidung, u. a. eine Schutzbrille, lange Hosen, rutschfeste Arbeitsschuhe und einen Gehörschutz. Binden Sie lange Haare hinten zusammen, tragen keine losen Kleidungsstücke und keinen losen Schmuck.
- Konzentrieren Sie sich immer bei der Verwendung der Maschine. Tun Sie nichts, was Sie ablenken könnte, sonst können Verletzungen oder Sachschäden auftreten.
- Setzen Sie die Maschine nicht ein, wenn Sie müde oder krank sind, oder unter Alkohol- oder Drogeneinfluss stehen.

- Nehmen Sie nie Passagiere auf der Maschine mit und halten Sie alle Unbeteiligte und Haustiere von der verwendeten Maschine fern.
- Berühren Sie den Füllkasten nicht mit den Händen und Füßen.
- Wenn sich die Zugmaschine bewegt, müssen der Fahrer und Passagier sitzen bleiben.
- Der Einsatz der Maschine erfordert Ihre ganze Aufmerksamkeit. Ein unsicherer Betrieb der Zugmaschine kann zu Unfällen, zum Überschlagen des Fahrzeugs und folglich zu schweren oder tödlichen Verletzungen führen. Fahren Sie vorsichtig und vermeiden Sie ein Umkippen oder einen Verlust der Fahrzeugkontrolle:
  - Fahren Sie sehr vorsichtig, verringern Sie die Geschwindigkeit und halten Sie einen Sicherheitsabstand zu Sandbänken, Gräben, Wasserhindernisse, Rampen oder andere unbekannte Bereiche oder Gefahrenstellen ein.
  - Verringern Sie die Geschwindigkeit, wenn Sie Unebenheiten im Terrain bei beladener Maschine durchfahren, um eine Destabilisierung der Maschine zu vermeiden.
  - Achten Sie auf Löcher und andere versteckte Gefahren.
  - Passen Sie besonders auf, wenn Sie das Fahrzeug auf steilen Hängen einsetzen. Fahren Sie Hanglagen gerade hoch und hinunter. Verringern Sie die Geschwindigkeit, wenn Sie scharf wenden oder auf Hangseiten wenden. Vermeiden Sie ein Wenden auf Hangseiten.
  - Passen Sie besonders auf, wenn Sie das Fahrzeug auf nassen Oberflächen, mit schneller Geschwindigkeit oder voller Ladung einsetzen. Bei voller Ladung verlängern sich die Zeit und Strecke bis zum Stillstand. Legen Sie einen langsamen Gang ein, bevor Sie einen Hang hinauf- oder herunterfahren.
  - Vermeiden Sie es, unvermittelt abzubremsen oder loszufahren. Schalten Sie nur bei komplettem Stillstand von Vorwärts auf Rückwärts oder umgekehrt.
  - Probieren Sie weder scharfes Wenden noch plötzliche Manöver oder unsichere Fahrweisen aus, die zum Verlust der Fahrzeugkontrolle führen könnten.
  - Achten Sie beim Wenden oder Rückwärtsfahren auf Ihr Umfeld. Stellen Sie sicher, dass der Bereich geräumt und frei ist. Halten Sie alle Unbeteiligte von der Maschine fern. Fahren Sie langsam.
  - Achten Sie beim Überqueren und in der Nähe von Straßen auf den Verkehr. Geben Sie Fußgängern und anderen Fahrzeugen

immer den Vortritt/die Vorfahrt. Halten Sie alle Verkehrsvorschriften ein und prüfen Sie die örtlichen Vorschriften hinsichtlich des Einsatzes der Maschine auf oder in der Nähe von Straßen.

- Achten Sie immer auf niedrige Überhänge, wie z. B. Baumzweige, Türbalken, Übergänge usw., und vermeiden Sie diese. Achten Sie immer darauf, dass eine ausreichend lichte Höhe für die Zugmaschine und Ihren Kopf vorhanden ist.
- Fahren Sie die Maschine nie bei Gewitter, bzw. wenn Gefahr durch Blitzschlag besteht.
- Stellen Sie, wenn Sie sich über den sicheren Einsatz der Maschine im Unklaren sind, die Arbeit ein und wenden sich an Ihre Aufsichtsperson.
- Lassen Sie eine laufende Maschine nicht unbeaufsichtigt.
- Stellen Sie sicher, dass die Maschine vor dem Beladen oder Entladen an der Zugmaschine angeschlossen ist.
- Befördern Sie keine Lasten, die über den Höchstlasten der Maschine oder der Zugmaschine liegen.
- Die Stabilität der Lasten kann unterschiedlich sein; beispielsweise haben hohe Lasten einen höheren Schwerpunkt. Verringern Sie ggf. die Höchstlastwerte, um eine bessere Stabilität zu garantieren.
- So vermeiden Sie ein Umkippen der Maschine:
  - Achten Sie auf das Gewicht und die Höhe der Last. Bei höheren und schwereren Lasten ist die Umkipppgefahr höher.
  - Verteilen Sie die Last in Längsrichtung und seitlich gleichmäßig.
  - Passen Sie beim Wenden auf und vermeiden Sie unsichere Manöver.
  - Stellen Sie immer sicher, dass die Maschine vor dem Laden an der Zugmaschine angeschlossen ist.
  - Stellen Sie keine großen oder schweren Objekte in den Füllkästen. Dies kann das Band und die Rollen beschädigen. Stellen Sie auch sicher, dass die Last homogen ist. Die Maschine kann unvorhersehbar kleine Steine in den Sand werfen.
- Stehen Sie beim Entladen oder Streuen nicht hinter der Maschine. Der Doppel-Tellerstreuer, der Querförderer und der Prozessor schleudern Partikel und Staub mit hoher Geschwindigkeit heraus.
- Die Maschine darf nur auf ebenem Gelände entladen oder von der Zugmaschine abgeschlossen werden.

- Fahren Sie nicht mit der Maschine in ganz angehobener Stellung. Dies erhöht das Umkipprisiko.
- Fahren Sie mit der Maschine nicht im Achtung-Bereich (gelb/schwarz). Fahren Sie mit der Maschine in abgesenkter Stellung, wenn keine Anbaugeräte montiert sind.
- Schalten Sie die Anbaugeräte aus, wenn Sie sich Personen, Fahrzeugen, Kreuzungen oder Fußgängerüberwegen nähern.
- Passen Sie beim Befahren von Hängen auf, besonders beim Wenden.
  - Beim Überqueren von steilen Hanglagen mit einer voll beladenen Maschine kann diese umkippen, oder die Maschine oder die Zugmaschine kann die Bodenhaftung verlieren.
  - Verringern Sie das Gewicht der Last, wenn Sie steile Hänge befahren, und stapeln Sie die Last nicht hoch.

## Sicherheit an Hanglagen

- Lesen Sie die technischen Daten der Zugmaschine, um sicherzustellen, dass Sie nicht die Einsatzmöglichkeiten der Maschine an Hanglagen überschreiten.
- Hanglagen sind eine wesentliche Ursache für den Verlust der Kontrolle und Umkippunfälle, die zu schweren ggf. tödlichen Verletzungen führen können. Der Bediener ist für den sicheren Einsatz an Hanglagen verantwortlich. Das Einsetzen der Maschine an jeder Hanglage erfordert große Vorsicht.
- Die Bedienperson muss das Gelände einschätzen, um die Bereiche für einen sicheren Betrieb der Maschine zu bestimmen und zu überwachen. Setzen Sie immer gesunden Menschenverstand ein, wenn Sie diese Ortsbegehung durchführen.
- Die Bedienperson muss unten aufgeführten Anweisungen für Hanglagen lesen, wenn sie die Maschine an Hanglagen einsetzt. Berücksichtigen Sie die Betriebsbedingungen an diesem Tag, um festzustellen, ob die Maschine auf der Baustelle eingesetzt werden kann. Veränderungen im Gelände können zu einer Veränderung in der Neigung für den Betrieb der Maschine führen.
- Vermeiden Sie das Anfahren, Anhalten oder Wenden der Maschine an Hanglagen. Vermeiden Sie plötzliche Geschwindigkeits- oder Richtungsänderungen. Wenden Sie möglichst langsam und vorsichtig.
- Benutzen Sie die Maschine niemals unter Bedingungen, bei der die Bodenhaftung, das Lenkverhalten oder die Stabilität des Fahrzeugs gefährdet werden.

- Entfernen oder Kennzeichnen Sie Hindernisse, wie beispielsweise Gräben, Löcher, Rillen, Bodenwellen, Steine oder andere verborgene Objekte. Hohes Gras kann Hindernisse verdecken. Die Maschine könnte sich in unebenem Terrain überschlagen.
- Beim Arbeiten auf nassem Gras, Überqueren von steilen Hanglagen oder beim Fahren hangabwärts kann die Maschine die Bodenhaftung verlieren. Wenn die Antriebsräder die Bodenhaftung verlieren, kann die Maschine rutschen und zu einem Verlust der Bremsleistung und Lenkung führen.
- Fahren Sie äußerst vorsichtig mit der Maschine in der Nähe von steilen Gefällen, Gräben oder Böschungen oder Gewässern. Die Maschine kann sich plötzlich überschlagen, wenn ein Rad über den Rand fährt oder die Böschung nachgibt. Halten Sie stets einen Sicherheitsabstand von der Maschine zur Gefahrenstelle ein.

## Betriebsmerkmale

Die Maschine hat Balance-, Gewichts- und Handhabungsmerkmale, die sich von denen anderer geschleppter Geräte unterscheiden. Lesen Sie diese *Bedienungsanleitung* sorgfältig durch.

Achten Sie bei einer montierten Option auf die Bodenfreiheit, wenn Sie Hänge befahren. Eine auf einem Anhängerchassis montierte Maschine hat eine Bodenfreiheit von 33 cm (nicht beladen). Eine auf einem Truckster-Direktanschlusschassis montierte Maschine hat eine Bodenfreiheit von 43 cm (unbeladen).

## Steuerung der Maschinenleistung

### Ein- und Ausschalten der Maschine

#### Modell 44701

Wenn Sie die Arbeit mit der Maschine beendet haben, stoppen Sie die Maschine über das Bedienfeld. Wenn Sie mit der Arbeit an der Maschine beginnen, starten Sie das Fahrzeug oder das Aggregat, um das Hydrauliksystem unter Druck zu setzen, und starten Sie die Maschine über das Bedienfeld.

## Ein- und Ausschalten der Maschine

### Modell 44571

Wenn Sie das Arbeiten mit der Maschine beendet haben, drücken Sie immer die Taste E-STOPP-Taste (Bild 43), um die Elektroanlage abzuschalten. Wenn Sie das Arbeiten mit der Maschine beginnen, müssen Sie immer die E-STOPP-Taste herausziehen, bevor Sie die Handfernbedienung einschalten.

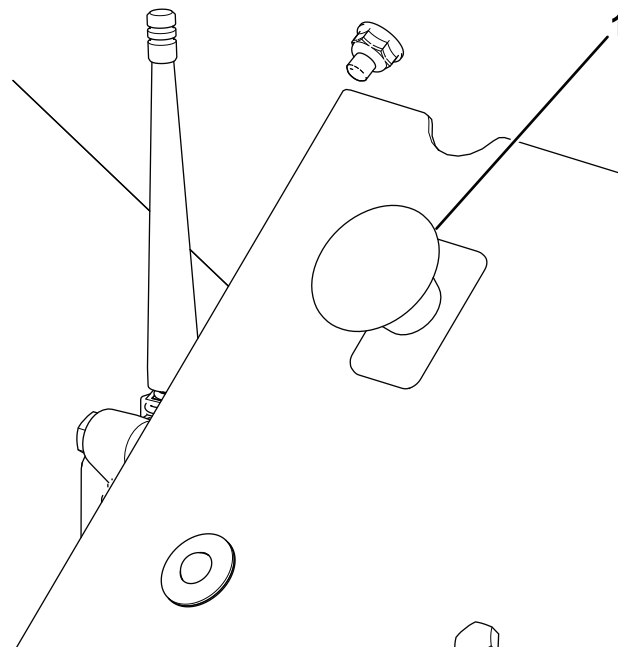


Bild 43

g237530

1. E-STOPP-TASTE

**Wichtig:** Wenn Sie die Arbeit mit der Maschine beendet haben, drücken Sie die Taste E-STOPP, damit die Batterie der Zugmaschine nicht entladen wird.

## Einsetzen der Maschine

1. Füllen Sie den Füllkasten der Maschine mit dem Material, das Sie streuen möchten.
2. Stellen Sie sicher, dass die Option Doppel-Tellerstreuer installiert ist.
3. Stellen Sie die Heckklappenhöhe auf die gewünschte Einstellung ein.
4. Stellen Sie die zwei Mengenventile auf die gewünschte Einstellung ein. Stellen Sie die Riemen- und Optionsgeschwindigkeit auf die gewünschte Einstellung ein (normalerweise sollte die Riemengeschwindigkeit wie folgt sein: Drahtlos ist 100 % und Standardhydraulik ist Nr. 10).

5. Parken Sie die Zugmaschine 3 m vor dem Bereich, auf dem Sie Rasensubstrat auftragen möchten.
6. Stellen Sie sicher, dass die zwei Schalter am Ein/Aus-Bedienfeld ausgeschaltet sind. Stellen Sie an drahtlosen Modellen sicher, dass die Funktionen der Handfernbedienung gestoppt sind.
7. Stellen Sie sicher, dass die hintere Zugangsklappe vollständig geschlossen und sicher verriegelt ist.
8. Aktivieren Sie die Hydraulik (entweder an der Zugmaschine oder am Zusatz-Hydraulikkraftpaket).
9. Erhöhen Sie die Drehzahl der Zugmaschine. Schalten Sie die Option mit dem Ein/Aus-Bedienfeld oder der Handfernbedienung an drahtlosen Modellen ein.
10. Fahren Sie vorwärts zum Bereich, auf dem Sie Substrat auftragen möchten, und erhöhen die Drehzahl des Zugmaschinenmotors auf den optimalen Betriebsbereich.
11. Wenn sich die Maschinen-Option direkt über dem Anfang des Topdressingbereichs befindet, schalten Sie das Förderband mit dem Ein/Aus-Bedienfeld oder dem Steuergerät-Bedienfeld an drahtlosen Modellen ein.  
**Hinweis:** Bei drahtlosen Modellen können Sie statt der Funktionen für den OPTIONSSTART und den FÖRDERSTART mit der Funktion ALL START beide Startfunktionen gleichzeitig ausführen. Zuerst wird die Option und dann das Band gestartet.
12. Fahren Sie in einer geraden Linie und streuen Sie das Material bei konstanter Geschwindigkeit, bis die Streuung den Rand des Topdressingbereichs erreicht.
13. Schalten Sie das Förderband aus, wenden die Maschine und positionieren sie für den nächsten Durchgang.
14. Prüfen Sie das Streumuster auf dem Boden, bevor Sie den nächsten Durchgang starten. Ändern Sie ggf. die Einstellungen der Maschine.
15. Wiederholen Sie die Schritte 11 bis 14, bis Sie das Topdressing für den ganzen Bereich abgeschlossen haben oder bis der Füllkasten leer ist.
16. Schalten Sie das Förderband und die Option aus, verringern Sie die Drehzahl des Zugmaschinenmotors und kuppeln Sie die Hydraulik aus.

**Wichtig:** Stellen Sie das Förderband immer zuerst ab.

# Sicherheitshinweise zum drahtlosen Steuergerät

## Modell 44751

Das drahtlose Steuergerät aktiviert Teile, die sich schnell drehen, und Quetschgefahren. Stellen Sie sicher, dass sich der ProPass in Ihrem Sichtbereich befindet, wenn Sie das drahtlose Steuergerät bedienen, einstellen oder programmieren.

Um sicherzustellen, dass die Aktivierung der Tellerstreuer und des Förderers absichtlich geschieht, müssen Sie die START-Tasten zweimal drücken: einmal zum Auswählen und einmal zum Aktivieren. Dies verhindert unbeabsichtigte Starts, wenn Sie die Maschine manuell einstellen.

Wenn Sie beim Programmieren oder Vorbereiten der Bedienung des drahtlosen Steuergeräts 10 Sekunden lang keine Tasten drücken, wechselt es in den Ruhezustand und kehrt zum zuletzt gespeicherten Programm oder zur letzten Einstellung zurück.

### **⚠ ACHTUNG**

**Unter Druck austretendes Hydrauliköl kann unter die Haut dringen und Verletzungen verursachen.**

**Sie sollten das drahtlose Steuergerät und das Nutzfahrzeug ausschalten (um keinen Hydraulikfluss sicherzustellen), wenn Sie die Schaufeln oder den Flurförderer einstellen.**

## Verwenden der hydraulischen Bedienelemente und Optionen

### Modell 44751

### Fernsteueranlage

Die Fernsteueranlage besteht aus einer Handfernbedienung, einem Basisgerät (+12–+14,4 V Gleichstrom) und einem Kabelbaum.

## Handfernbedienung

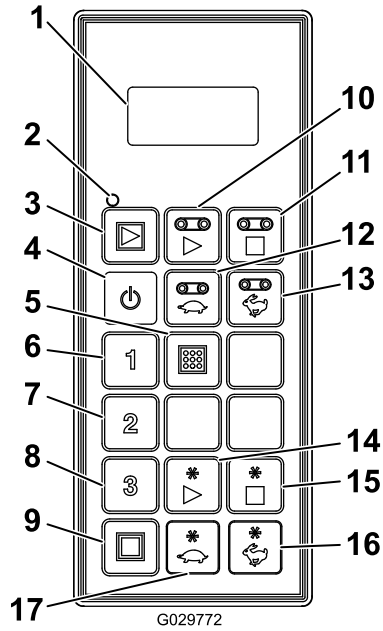


Bild 44

g029772

- |   |  |
|---|--|
| 1. LCD-Display                                | 10. „Floor Start“                                |
| 2. Status-LED für Fernbedienung               | 11. Floor Stop                                   |
| 3. All Start: Flurförderer und Option starten | 12. Geschwindigkeit des Flurförderers verringern |
| 4. „On/Off“                                   | 13. Geschwindigkeit des Flurförderers erhöhen    |
| 5. Store: Preset-Einstellungen speichern      | 14. Option starten                               |
| 6. Preset 1                                   | 15. Option stoppen                               |
| 7. Preset 2                                   | 16. Optionsgeschwindigkeit erhöhen               |
| 8. Preset 3                                   | 17. Optionsgeschwindigkeit verringern            |
| 9. All Stop: Alle Funktionen stoppen          |  |

Taste	Name	Funktion
	FLOOR DEC	Verringern der Flurförderergeschwindigkeit.
	FLOOR INC	Erhöhen der Flurförderergeschwindigkeit.
	PRE-SET 1	Voreingestellte Werte, die Sie sowohl für Förder- als auch für Optionsgeschwindigkeiten speichern können.
	PRE-SET 2	
	PRE-SET 3	
	„STORE“	Verwenden Sie die Taste mit der Taste PRESET, um einen Preset-Speicher zu erstellen oder zu speichern.
	OPTION START	Funktionssteuerung der Heckoption, u. a. Ein- bzw. Ausschalten und Anzeigen der Optionsgeschwindigkeit.
	„OPTION STOP“	Stellt die Option ab.
	OPTION DEC	Verringert die Optionsgeschwindigkeit.
	OPTION INC	Erhöht die Optionsgeschwindigkeit.
	ALLE STOP-PEN	Hält den Flurförderer und die Option an.

## Tastenfunktionen

Taste	Name	Funktion
	ON/OFF	Schaltet die Fernbedienung ein und aus.
	ALL START	Funktionssteuerung am Flurförderer und an der Option, u. a. Ein- bzw. Ausschalten und Anzeige der Geschwindigkeit.
	FLOOR START	Funktionssteuerung des Flurfördererriemens für das Füllkasten-Förderband, u. a. Ein- bzw. Ausschalten und Förderergeschwindigkeit.
	FLOOR STOP	Stoppen des Flurförderers.

## Einschalten der Handfernbedienung

Drücken Sie die Taste ON/OFF auf der Fernbedienung und warten Sie, bis die Basis gefunden wird. Stellen Sie sicher, dass keine Tasten auf der Handfernbedienung gedrückt werden, während das Startprogramm ausgeführt wird.

## Funktion der Status-LED für Fernbedienung

### Modell 44751

Die Status-LED für die Fernsteuerung blinkt langsam mit 2 Hz (zweimal pro Sekunde), wenn die Handfernbedienung ohne gedrückte Tasten übermittelt, wenn die Tasten für den Flurförderer und die Option aktiv sind. Wenn Sie eine Taste drücken, blinkt die Lampe mit 10 Hz.

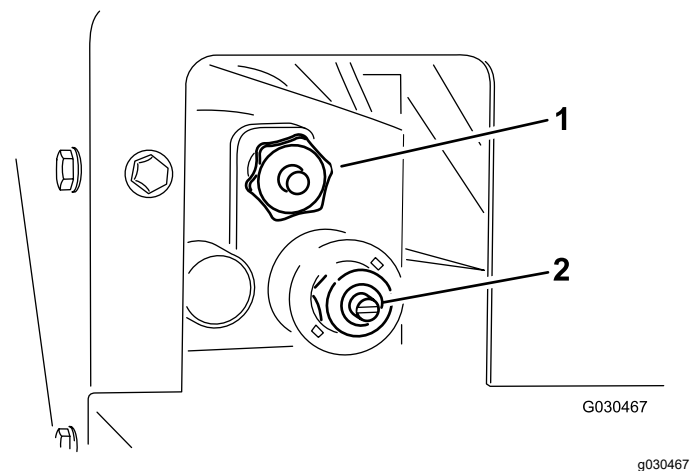
## Hauptfunktionselemente

- Beim ersten Einschalten der Handfernbedienung sollte das Display **FLR OFF** und **OPT OFF** nach ca. fünf Sekunden anzeigen. Wenn das Display „waiting for base“ anzeigt, prüfen Sie die Stromzufuhr zum Basisgerät und stellen Sie sicher, dass die Taste E-STOPP am Basisgerät herausgezogen ist.
- Ein **aktueller Arbeitsspeicher** ist immer vorhanden. Der aktuelle Arbeitsspeicher ist nicht voreingestellt. Wenn Sie die Handfernbedienung einschalten, verwendet sie die zuletzt gespeicherten Arbeitseinstellungen aus dem aktuellen Arbeitsspeicher.
- Betriebsablauf der Starttasten auf der Handfernbedienung:
  1. Wenn Sie die Starttaste ein Mal drücken (rufen Sie mit den Tasten ALL START, FLOOR START oder OPTION START) die Einstellung des aktuellen Arbeitsspeichers ab, die in der Handfernbedienung gespeichert ist.
  2. Beim zweiten Drücken derselben Starttaste wird die Komponente eingeschaltet, wenn die Hydraulik eingeschaltet ist (ansteigende Zahlen werden auf dem Display angezeigt).
  3. Beim dritten Drücken derselben Starttaste wird die neue Einstellung im Arbeitsspeicher der Fernbedienung gespeichert.
- Nach dem einmaligen Drücken einer Starttaste, um die Einstellung im aktuellen Arbeitsspeicher in einer Nicht-Arbeits-Betriebsart anzuzeigen, haben Sie ca. 10 Sekunden, um die Einstellung des Elements anzupassen; sonst wird die Fernbedienung wieder ausgeschaltet. In einer Arbeitsbetriebsart gibt es keine 10-Sekunden-Regel.
- Zum Programmieren eines Preset-Werts müssen Sie zuerst die Elemente **aktiviert oder eingeschaltet** sein.
- Zum Arbeiten mit einem Preset-Wert müssen die Prozentsätze der Elementgeschwindigkeit im Display angezeigt werden, damit sie aktiviert oder deaktiviert werden können. Wenn das Display **OFF** anzeigt, muss der Preset-Wert wieder abgerufen werden.

## Manuelles Übersteuern

Wenn die Handfernbedienung fehlt, beschädigt ist oder ausfällt, können Sie die Maschine trotzdem bedienen, um Arbeiten zu erledigen oder einen Streuvorgang fortzusetzen.

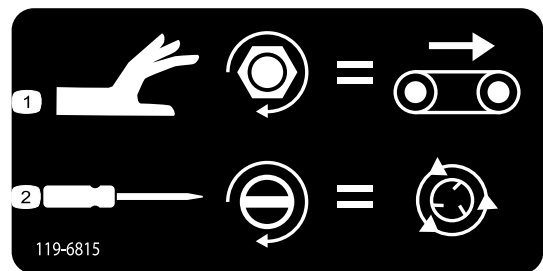
Der Zugang zur Übersteuerung befindet sich an der Fahrerseite der Hydraulikanlage ([Bild 45](#)).



**Bild 45**

1. Flurförderergeschwindigkeit
2. Tellerstreuer-Geschwindigkeit

- Drehen Sie das Handrad nach rechts, um die Flurförderer-Geschwindigkeit einzustellen ([Bild 46](#)). Verwenden Sie die maximale Flurförderergeschwindigkeit des farbcodierten Betriebssystems, wenn Sie keinen Hydraulikfluss haben. Diese Einstellung ist hilfreich, wenn der Füllkasten mit Sand gefüllt ist.



**Bild 46**

Schild für manuelle Übersteuerung

1. Einstellung der Flurförderergeschwindigkeit
  2. Einstellen der Tellerstreuer-geschwindigkeit
- Sie können die Tellerstreuer-Geschwindigkeit ([Bild 46](#)) erhöhen, wenn Sie mit einem flachen Schraubenzieher nach rechts drehen, oder Sie können sie verringern, wenn Sie nach links drehen.

**Hinweis:** Wenn Sie die Maschine bei aktivem Hydraulikfluss einstellen und nicht wollen, dass beim Einstellen das Streumaterial verteilt wird, stellen Sie sicher, dass der Flurförderer ausgeschaltet ist.

Wenn die Einstellungen richtig sind, können Sie das System mit der Hydraulikflusssteuerung an der Zugmaschine während des Betriebs ein- und ausschalten.

# Handfernbedienung verwenden

## Modell 44751

### LCD

Auf dem LCD-Display, das zwei Zeilen mit 8 Zeichen pro Zeile hat, werden der Status und die Aktivität angezeigt, wenn Sie die Tasten auf der Handfernbedienung drücken. Die Rückbeleuchtung und der Kontrast können vom Bediener eingestellt werden. Die Änderungen werden im aktuellen Arbeitsspeicher der Fernbedienung gespeichert. Nach dem Ausschalten des Geräts verwendet das Display die letzten Einstellungen für Kontrast und Hintergrundbeleuchtung, wenn Sie das Gerät einschalten.

### Hintergrundbeleuchtung einstellen

Drücken Sie gleichzeitig die Tasten ALL STOP und FLOOR DECREASE und warten Sie, bis die gewünschte Rückbeleuchtung auf dem Display angezeigt wird.



**Hinweis:** Es gibt drei Stellungen: AUS, NIEDRIG und HOCH.

Die Rückbeleuchtung ist die Handfernbedienungsfunktion, die die meiste Energie verbraucht. Das Erhöhen der Rückbeleuchtung erhöht den Stromverbrauch und verkürzt die Nutzungsdauer der Batterien; je geringer die Rückbeleuchtung ist, desto länger halten die Batterien.

### Erhöhen des Kontrasts

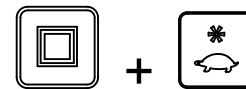
Drücken Sie gleichzeitig die Tasten ALL STOP und OPTION INCREASE und warten Sie, bis der gewünschte Kontrast auf dem Display angezeigt wird.



**Hinweis:** Es gibt drei Stellungen: AUS, NIEDRIG und HOCH.

### Verringern des Kontrasts

Drücken Sie gleichzeitig die Tasten ALL STOP und OPTION DECREASE und warten Sie, bis der gewünschte Kontrast auf dem Display angezeigt wird.



**Hinweis:** Es gibt drei Stellungen: AUS, NIEDRIG und HOCH.

## Überprüfen des Batteriezustands, der Betriebsfrequenz, der ID des Basisgeräts und der Fernbedienung

Halten Sie gleichzeitig die Tasten ALL STOP und OPTION STOP gedrückt, um mehrere Informationen anzuzeigen.



Wenn Sie die Tasten gedrückt halten, wechselt das Display ca. alle zwei Sekunden und zeigt zuerst die verbleibende Batterieladung in Prozent oder die aktuelle Batteriespannung an, die Betriebsfrequenz (Kanal), auf der die Geräte kommunizieren, dann die ID der Handfernbedienung und zuletzt die ID des gepaarten Basisgeräts.

## Pflegen der Handfernbedienung

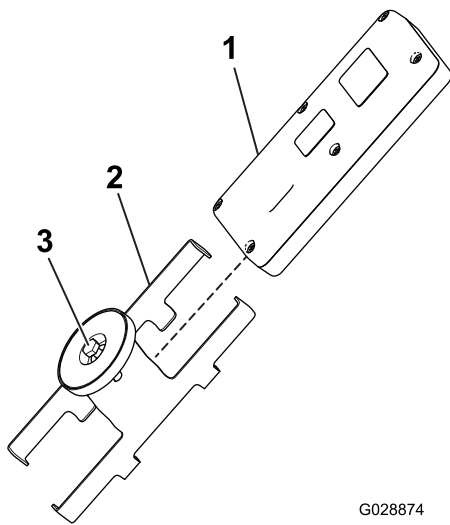
Obwohl die Handfernbedienung sehr robust ist, sollten Sie sie nicht auf harte Oberflächen fallen lassen. Wischen Sie die Fernbedienung mit einem weichen, mit Wasser angefeuchteten Tuch oder einer milden Reinigungslösung ab. Vermeiden Sie Kratzer auf dem LCD-Bildschirm.

## Batterien in der Handfernbedienung auswechseln

Die Handfernbedienung wird von vier Batterien (AA-Alkalibatterien, je 1,5 V) gespeist und wird zwischen 2,4 V bis 3,2 V betrieben. Die Batterie hält ungefähr 300 Stunden, laufender Betrieb, ausgeschaltete Rückbeleuchtung); die Nutzungsdauer der Batterie hängt von den Verwendungsfaktoren ab, besonders der Einstellung für die Rückbeleuchtungshelligkeit; je höher die Einstellung für die Rückbeleuchtung, desto mehr Leistung wird verbraucht, sodass die Batterie nicht so lange hält.

**Wichtig:** Halten Sie bei Verwendung der Handfernbedienung immer voll geladene Ersatzbatterien bereit.

1. Lockern Sie die Schraube an der magnetischen Halterung für die Fernbedienung ([Bild 47](#)).



G028874

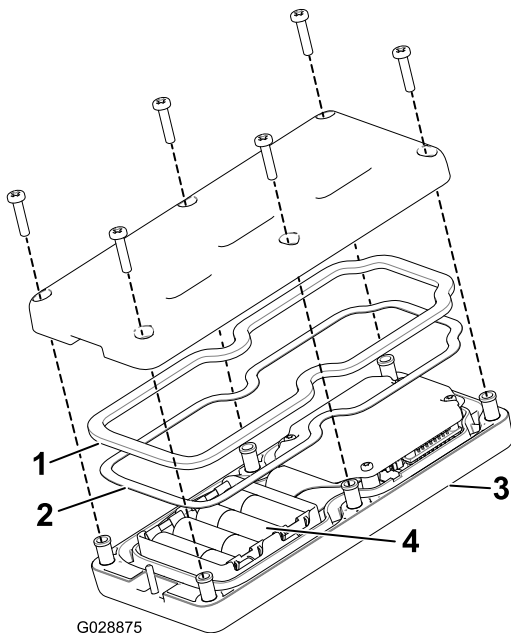
g028874

**Bild 47**

- |  |                         |
|--|-------------------------|
| 1. Handfernbedienung                       | 3. Schraube im Magneten |
| 2. Magnetische Halterung für Fernbedienung |                         |

- Schieben Sie die Halterungsseiten auseinander und entfernen Sie die Fernbedienung (Bild 47).
- Nehmen Sie die sechs Schrauben aus der Rückseite der Fernbedienung heraus und nehmen Sie die Abdeckung ab (Bild 48).

**Hinweis:** Lassen Sie, falls möglich, die Gummidichtung und die Stahldichtung beim Entfernen der Abdeckung und der Batterien im Kanal.



G028875

g028875

**Bild 48**

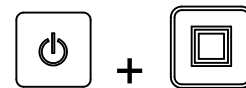
- |                  |                      |
|------------------|----------------------|
| 1. Gummidichtung | 3. Handfernbedienung |
| 2. Stahldichtung | 4. Vier AA-Batterien |

- Nehmen Sie die leeren Batterien heraus und entsorgen sie vorschriftsmäßig.
  - Legen Sie die Batterien in das Batteriefach ein und achten Sie auf die richtige Polarität. Das Fach hat Polaritätsmarkierungen für jeden Anschluss (Bild 48).
- Hinweis:** Wenn Sie die Batterien falsch einsetzen, funktioniert die Fernbedienung nicht.
- Wenn Sie die Gummidichtung und die Stahldichtung aus Versehen entfernen, setzen Sie sie vorsichtig in den Kanal in der Handfernbedienung ein (Bild 48).
  - Setzen Sie die Abdeckung auf und befestigen sie mit den sechs vorher entfernten Schrauben (Bild 48) und ziehen sie mit 1,5-1,7 N·m an.
  - Setzen Sie die Handfernbedienung in die magnetische Halterung für die Fernbedienung ein; schieben Sie die Hälften zusammen, um die Handfernbedienung zu befestigen und ziehen Sie die Schraube im Magneten an (Bild 47).

## Koppeln der Handfernbedienung mit dem Basisgerät

Die Kopplung zwischen Handfernbedienung und Basisgerät erfolgt anfänglich im Werk; es kann jedoch vor Ort passieren, dass die Handfernbedienung und ein Basisgerät wie folgt neu gekoppelt werden müssen.

- Drücken Sie die E-Stopp-Taste, um die Stromzufuhr des Basisgeräts zu unterbrechen; stellen Sie sicher, dass die Handfernbedienung ausgeschaltet ist.
- Stellen Sie sich in Sichtweite des Basisgeräts.
- Halten Sie gleichzeitig die Tasten ON/OFF und ALL STOP gedrückt.



Die Handfernbedienung durchläuft die Initialisierungsbildschirme und stoppt bei **ASSOC PENDING**.

- Halten Sie weiterhin beide Tasten gedrückt und lassen sie schnell los, wenn **ASSOC ACTIVE** angezeigt wird (nach ca. vier Sekunden). Auf dem Display wird **PRESS STORE** angezeigt.
- Halten Sie die Taste STORE gedrückt.





Auf der Fernbedienung wird **POW UP BASE** angezeigt.

- Halten Sie weiterhin die Taste STORE gedrückt und ziehen die Taste E-STOPP heraus, um das Basisgerät einzuschalten.

Die Handfernbedienung wird mit dem Basisgerät gekoppelt (verbunden). Nach erfolgreicher Kopplung wird auf dem Display **ASSOC PASS** angezeigt.

- Lassen Sie die Taste STORE gedrückt.

**Wichtig:** Wenn auf dem Display **ASSOC EXIT** angezeigt wird, ist die Paarung fehlgeschlagen.

**Hinweis:** Die Verbindung zwischen der Handfernbedienung und dem Basisgerät kann jetzt angezeigt werden, wenn Sie gleichzeitig die Tasten ALL STOP und OPTION STOP drücken.

Das Display wechselt und zeigt den ausgewählten Kanal und die ID des Basisgeräts an.



## Flurförderer und Option mit der Handfernbedienung steuern

### Modell 44751

Stellen Sie den Flurförderer und die Option der Maschine ein und verwenden diese wie folgt (u. a. Doppel-Tellerstreuer oder ein anderes Anbaugerät):

- Einstellen und alleiniges Verwenden des Flurförderers
- Einstellen und alleiniges Verwenden der Option
- Gemeinsames Einstellen und Verwenden des Flurförderers und der Option

### Einstellen und alleiniges Verwenden des Flurförderers

Nach dem ersten Drücken der Taste FLOOR START



(wenn der Flurförderer nicht läuft), wird auf dem Display der Handfernbedienung die gespeicherte Einstellung und ein „S“ nach FLR (d. h. **FLRS**) angezeigt, d. h. die Handfernbedienung ist in der Betriebsart nur zum Einstellen. In dieser Betriebsart nur für das Einstellen können Sie die Einstellung nach oben oder unten anpassen; der Flurförderer wird jedoch nicht aktiviert und bleibt ausgeschaltet. So können Sie die gewünschte

Flurförderer-Geschwindigkeit einstellen oder die gespeicherte Einstellung ohne unerwünschte Bewegung verwenden. Drücken Sie nach dem Einstellen der Geschwindigkeit die Taste FLOOR START, um den Flurförderer mit der ausgewählten Einstellung zu aktivieren (wenn die Hydraulik eingeschaltet ist, startet der Flurförderer). Drücken Sie FLOOR START ein drittes Mal, um den aktuellen Wert im Speicher zu speichern.

**Hinweis:** Änderungen an den Flurförderer-Einstellungen, wenn dieser aktiv ist, werden sofort angewendet; sie sind jedoch temporär, wenn Sie die neue Einstellung nach dem Ändern der Einstellung nicht durch erneutes Drücken der Taste FLOOR START speichern. Beispiel: Sie nehmen eine Anpassung vor, während das Display **FLRS** anzeigt. Drücken Sie „Floor Start“, um den Flurförderer mit der angepassten Einstellung zu starten und schalten Sie die Handfernbedienung ohne erneutes Drücken der Taste FLOOR START aus, um die Änderung zu speichern. Bei der nächsten Verwendung der Fernbedienung geht die Einstellung auf den vorher gespeicherten Wert zurück.

**Hinweis:** Ein Timer von 10 Sekunden wird gestartet, wenn Sie FLOOR START drücken, und FLRS (Betriebsart nur zum Einstellen) wird angezeigt. Wenn Sie innerhalb von 10 Sekunden keine Taste drücken, geht das Display wieder auf FLR zurück und der vorherige Zustand bzw. Wert wird angezeigt und erzwungen. Der Timer wird auf 10 Sekunden zurückgesetzt, wenn eine Taste gedrückt wird, während die Handfernbedienung in der Betriebsart nur zum Einstellen ist.

1. Drücken Sie die FLOOR START-Taste.



Der Vorschauwert und FLRS werden angezeigt.

2. Stellen Sie die Geschwindigkeit mit der Taste INCREASE FLOOR SPEED oder DECREASE FLOOR SPEED ein.



oder



3. Drücken Sie die Taste FLOOR START, um den Flurförderer zu starten.



4. Drücken Sie die Taste FLOOR START, um den Wert für den Flurförderer zu speichern.



Auf dem Display wird **FLOOR STORE** angezeigt. Der eingestellte Wert wird bei jedem zukünftigen Starten des Flurförderers verwendet, bis Sie die Einstellung erneut ändern.



Der Vorschauwert und FLRS werden angezeigt.

2. Stellen Sie die Geschwindigkeit mit der Taste INCREASE OPTION SPEED oder DECREASE OPTION SPEED ein.

## Einstellen und alleiniges Verwenden der Option

Nach dem ersten Drücken der Taste OPTION START



(wenn die Option nicht läuft), wird auf dem Display der Handfernbedienung die gespeicherte Einstellung und ein „S“ nach OPT (d. h. **OPTS**) angezeigt, d. h. die Handfernbedienung ist in der Betriebsart nur zum Einstellen. In dieser Betriebsart nur für das Einstellen können Sie die Einstellung nach oben oder unten anpassen; die Option wird jedoch nicht aktiviert und bleibt ausgeschaltet. So können Sie die gewünschte Geschwindigkeit für die Option einstellen oder die gespeicherte Einstellung ohne unerwünschte Bewegung verwenden. Drücken Sie nach dem Einstellen der Geschwindigkeit die Taste OPTION START, um die Option mit der ausgewählten Einstellung zu aktivieren (wenn die Hydraulik eingeschaltet ist, startet die Option). Drücken Sie OPTION START ein drittes Mal, um den aktuellen Wert im Speicher zu speichern.

**Hinweis:** Änderungen an den Einstellungen für die Option, wenn diese aktiv ist, werden sofort angewendet; sie sind jedoch temporär, wenn Sie die neue Einstellung nach dem Ändern der Einstellung nicht durch erneutes Drücken der Taste OPTION START speichern. Beispiel: Sie nehmen eine Anpassung vor, während das Display **OPTS** anzeigt. Drücken Sie OPTION START, um die Option mit der angepassten Einstellung zu starten und schalten Sie dann die Handfernbedienung ohne erneutes Drücken der Taste OPTION START aus, um die Änderung zu speichern. Bei der nächsten Verwendung der Fernbedienung geht die Einstellung auf den vorher gespeicherten Wert zurück.

**Hinweis:** Ein Timer von 10 Sekunden wird gestartet, wenn Sie OPTION START drücken, und FLRS (Betriebsart nur zum Einstellen) wird angezeigt. Wenn Sie innerhalb von 10 Sekunden keine Taste drücken, geht das Display wieder auf FLR zurück und der vorherige Zustand bzw. Wert wird angezeigt und erzwungen. Der Timer wird auf 10 Sekunden zurückgesetzt, wenn eine Taste gedrückt wird, während die Handfernbedienung in der Betriebsart nur zum Einstellen ist.

1. Drücken Sie die Taste OPTION START.



oder



3. Drücken Sie die Taste OPTION START, um die Option zu starten.



4. Drücken Sie die Taste OPTION START, um den Wert für die Option zu speichern.



Auf dem Display wird **OPTION STORE** angezeigt. Der eingestellte Wert wird bei jedem zukünftigen Starten der Option verwendet, bis Sie die Einstellung erneut ändern.

## Gemeinsames Einstellen und Verwenden des Flurförderers und der Option



Nach dem ersten Drücken der Taste ALL START (wenn die Option nicht läuft), werden auf dem Display der Fernbedienung die gespeicherten Einstellungen für den Flurförderer und die Option und ein „S“ nach FLR und OPT (d. h. **FLRS** und **OPTS**) angezeigt, d. h. die Handfernbedienung ist in der Betriebsart nur zum Einstellen. In dieser Betriebsart nur für das Einstellen können Sie jede Einstellung nach oben oder unten anpassen; der Flurförderer und die Option werden jedoch nicht aktiviert und bleiben ausgeschaltet. So können Sie die gewünschten Geschwindigkeiten einstellen oder die gespeicherten Einstellungen ohne unerwünschte Bewegung verwenden. Drücken Sie nach dem Einstellen der Geschwindigkeit die Taste ALL START, um den Flurförderer und die Option mit der ausgewählten Einstellung zu aktivieren (wenn die Hydraulik eingeschaltet ist, starten der Flurförderer und die Option). Drücken Sie ALL START ein drittes Mal, um den aktuellen Wert im Speicher zu speichern.

**Hinweis:** Änderungen an den Einstellungen, wenn der Flurförderer und die Option laufen, werden sofort angewendet; sie sind jedoch temporär, wenn Sie die neue Einstellung nach dem Ändern der Einstellung nicht durch erneutes Drücken der Taste ALL START speichern. Beispiel: Sie nehmen eine Anpassung vor, während das Display **FLRS** und **OPTS** anzeigt. Drücken Sie ALL START, um den Flurförderer und die Option mit der angepassten Einstellung zu starten und schalten Sie dann die Handfernbedienung ohne erneutes Drücken der Taste ALL START aus, um die Änderung zu speichern. Bei der nächsten Verwendung der Fernbedienung gehen die Einstellungen auf die vorher gespeicherten Werte zurück.

**Hinweis:** Ein Timer von 10 Sekunden wird gestartet, wenn Sie ALL START drücken, und die Betriebsart nur zum Einstellen wird angezeigt. Wenn Sie innerhalb von 10 Sekunden keine Taste drücken, geht das Display wieder auf FLR und OPT zurück und der vorherige Zustand bzw. Wert wird angezeigt und verwendet. Der Timer wird auf 10 Sekunden zurückgesetzt, wenn eine Taste gedrückt wird, während die Handfernbedienung in der Betriebsart nur zum Einstellen ist.

1. Drücken Sie die Taste ALL START.



Der Vorschauwert und FLRS und OPTS werden angezeigt.

2. So stellen Sie die Geschwindigkeitseinstellungen ein:
  - Sie passen die Einstellung für die Geschwindigkeit des Flurförderers mit der Taste INCREASE FLOOR SPEED oder DECREASE FLOOR SPEED ein.



oder



- Erhöhen Sie die Einstellung für die Geschwindigkeit der Option mit der Taste INCREASE OPTION SPEED oder DECREASE OPTION SPEED ein.



oder



3. Drücken Sie die Taste ALL START, um den Flurförderer und die Option zu aktivieren.



4. Drücken Sie die Taste ALL START, um die Werte zu speichern.



Auf dem Display wird **ALL STORE** angezeigt. Der eingestellte Wert wird bei jedem zukünftigen Starten der Option verwendet, bis Sie die Einstellung erneut ändern.

**Hinweis:** Sie müssen sowohl den Flurförderer als auch die Option betreiben, um Einstellungen über die Taste ALL START speichern zu können. Wenn keine nur eine Komponente läuft, werden beim Betätigen der Taste ALL START entweder beide gestartet oder die nicht laufende Komponente wird gestartet. Es wird nichts gespeichert, und die zuvor gespeicherten Einstellungen des Flurförderers und der Option werden angezeigt.

Sie dürfen nicht vergessen, dass der gespeicherte Befehl für den Flurförderer und die Option zweimal verwendet wird, einmal als einzelner Befehl mit den Tasten FLOOR START oder OPTION START und einmal, bei einer kombinierten Aktion mit ALL START; in beiden Fällen ist es dieselbe Nummer.

## Preset-Modi der Handfernbedienung Modell 44751

### Einstellen der Tasten für Preset 1, 2 und 3

Die Handfernbedienung besitzt drei PRESET-Tasten, die sie mit Einstellungen für die Geschwindigkeit des Flurförderers oder der Option programmieren können. Jede PRESET-TASTE funktioniert im Prinzip wie eine Vorschaubetriebsart für die Taste ALL START; sie verwenden jedoch andere, vom Bediener festgelegte Schnellverweisgeschwindigkeitswerte.

Wenn der Flurförderer und/oder die Option beim Drücken der Taste PRESET laufen, wird ein Vorschauwert für die Einstellungen für den Flurförderer und die Option angezeigt; wenn Sie dann die Taste ALL START drücken, werden die aktuellen Betriebswerte durch die Preset-Werte ersetzt. Wenn Sie die Taste ALL START nicht innerhalb von 10 Sekunden drücken, wechselt das System auf die vorher gespeicherten Werte zurück.

Mit den folgenden Schritten stellen Sie die Werte einer PRESET-Taste ein.

1. Starten Sie den Flurförderer und die Option einzeln oder mit der Taste ALL START.



2. Stellen Sie die gewünschten Geschwindigkeiten für den Flurförderer und die Option mit den entsprechenden Tasten, d. h. INCREASE und DECREASE für das Erhöhen bzw. Vermindern der Geschwindigkeit für jede Ausgabe ein.
3. Halten Sie die Taste STORE gedrückt und drücken Sie dann die gewünschte PRESET-Taste (1, 2 oder 3).



Auf dem Bildschirm wird PRESET SAVED angezeigt.

**Hinweis:** Wenn Sie die Taste STORE und dann eine PRESET-Taste bei abgeschaltetem Flurförderer oder abgeschalteter Option drücken, wird kein neuer Wert für den Flurförderer oder die Option gespeichert; Preset enthält die vorher gespeicherten Werte.

## Verwenden einer Preset-Betriebsart

1. Drücken Sie die gewünschte PRESET (1, 2 oder 3), um die Einstellungen für den Flurförderer oder die Option anzuzeigen.
2. Drücken Sie die Taste ALL START, um den Flurförderer und die Option einzuschalten (wenn die Hydraulik eingeschaltet ist).
3. Steuern Sie den Förderer und die Option wie gewünscht mit den Tasten START und STOP.

## Beladen des Füllkastens

### ⚠ WARNUNG:

Um einen gefährlichen Betrieb zu vermeiden, muss der Füllkasten bestimmungsgemäß verwendet werden:

- Nehmen Sie keine Personen im Füllkasten mit.
- Befördern Sie keine Lasten, die über den Höchstlasten der Maschine oder der Zugmaschine liegen, siehe [Technische Daten \(Seite 19\)](#).
- Die Stabilität der Lasten kann unterschiedlich sein; beispielsweise haben hohe Lasten einen höheren Schwerpunkt. Verringern Sie ggf. die Höchstlastwerte, um eine bessere Stabilität zu garantieren.

1. Anschließen der Maschine am Zugfahrzeug.
2. Beladen Sie den Füllkasten mit Material.

**Wichtig:** Stellen Sie keine großen oder schweren Objekte in den Füllkasten. Materialien, die größer als die Öffnung der Heckklappe sind, können den Riemen und die Heckklappe beschädigen. Stellen Sie auch sicher, dass die Last homogen ist. Die Maschine kann unvorhersehbar kleine Steine in den Sand werfen.

So vermeiden Sie ein Umkippen der Maschine (siehe Sicherheitsaufkleber in dieser Anleitung):

- Achten Sie auf das Gewicht und die Höhe der Last. Bei höheren und schwereren Lasten ist die Umkipppgefahr höher.
- Verteilen Sie die Last in Längsrichtung und seitlich gleichmäßig.
- Passen Sie beim Wenden auf und vermeiden Sie unsichere Manöver.

## Entladen des Füllkastens

### ⚠ WARNUNG:

Die Maschine kann Hände und Füße amputieren.

Hände und Füße sollten nicht mit der Schutzvorrichtung des Füllkastens an der Tellerstreuerschutzeinrichtung und dem Tellerstreuer in Berührung kommen, wenn Sie das Gerät verwenden oder der Motor des Hydraulikkraftpakets an der Zugmaschine läuft.

Stehen Sie beim Entladen oder Streuen nicht hinter der Maschine. Der Doppel-Tellerstreuer wirft Partikel und Staub mit hoher Geschwindigkeit aus.

Entladen Sie die Maschine nicht an einem Gefälle.

### **⚠️ WARNUNG:**

**Beim Entladen der Maschine, wenn sie nicht an der Zugmaschine angeschlossen ist, kann sich die Last verschieben und die Maschine kann umkippen.**

**Stellen Sie sicher, dass die Maschine vor dem Entladen an der Zugmaschine angeschlossen ist.**

## **Fahren**

Die Maschine ist nur für den Geländeeinsatz ausgerüstet. Die empfohlene Höchstgeschwindigkeit ohne Beladung beträgt 24 km/h.

Verlieren Sie nie die Kontrolle über die Maschine. Versuchen Sie keine engen Wenden, abrupten Manöver oder andere unsichere Fahrmanöver.

Verlangsamen Sie die Geschwindigkeit vor dem Wenden, besonders auf nassen, sandigen oder rutschigen Oberflächen. Wendekreise sind begrenzt, wenn eine Option an der Maschine montiert ist.

### **⚠️ ACHTUNG**

**Eine unsichere Verwendung der Maschine kann zu schweren ggf. tödlichen Verletzungen führen.**

**Achten Sie beim Wenden oder Rückwärtsfahren auf Ihr Umfeld. Stellen Sie sicher, dass der Bereich geräumt und frei ist. Halten Sie alle Unbeteiligten von der Maschine fern. Fahren Sie langsam.**

Schalten Sie die Option aus, wenn Sie sich Personen, Fahrzeugen, Kreuzungen oder Fußgängerüberwegen nähern.

**Hinweis:** Schwere Lasten und nasse oder unebene Oberflächen verlängern den Bremsweg und erschweren das schnelle und sichere Wenden.

## ***Nach dem Einsatz***

## **Hinweise zur Sicherheit nach dem Betrieb**

- Stellen Sie die Maschine auf einer ebenen Fläche ab. Vermeiden Sie weichen Boden, da die Stützen

des Achsständers einsinken und zum Umkippen der Maschine führen können.

- Schließen Sie die Maschine nicht auf Hängen von der Zugmaschine ab, oder ohne die vorderen oder hinteren Stützen des Achsständers zu aktivieren.
- Stellen Sie sicher, dass die hintere Stütze des Achsständers und der Füllkasten abgesenkt sind. Legen Sie ein Distanzstück (z. B. ein Holzstück) unter die hintere Stütze, wenn die Bodenfreiheit mehr als 5 cm ist.
- Blockieren Sie beim Abschließen der Maschine immer die Räder, um eine Bewegung zu vermeiden.
- Halten Sie alle Teile der Maschine in gutem Betriebszustand und alle Befestigungen angezogen.
- Ersetzen Sie alle abgenutzten oder fehlenden Aufkleber.

## **Abschließen der Maschine von der Zugmaschine**

1. Parken Sie die Zugmaschine und die Maschine auf einer trockenen und ebenen Oberfläche.
2. Aktivieren Sie die Feststellbremse an der Zugmaschine, stellen den Motor ab und ziehen den Zündschlüssel ab.
3. Stellen Sie Blöcke unter zwei Räder der Maschine (vorne und hinten).
4. Lassen Sie den Druck in der Hydraulikanlage ab.
5. Schließen Sie die Hydraulikschläuche ab, rollen Sie die Schläuche auf und lagern Sie sie vorne an der Maschine.
6. Schließen Sie das temporäre Stromkabel von der Zugmaschine ab.
7. Senken Sie die Achsständer wie folgt ab:
  - Drehen Sie den Achsständer am Anhängerchassis um 90 Grad (nach rechts) in die vertikale Stellung, um die Maschine abzustützen.
  - Verlagern Sie die Achsständer am Truckster-Direktanschlusschassis zur Front der Maschine und drehen Sie sie um 90 Grad, bis die Unterseiten der beiden Achsständer zum Boden zeigen.
8. Heben Sie die Maschine mit den Achsständern an, bis die Zugstange der Zugmaschine entlastet ist.
9. Ziehen Sie den Anbauvorrichtungsstift heraus.
10. Stellen Sie sicher, dass keine weiteren Verbindungen zwischen der Maschine der Zugmaschine bestehen.

# Parken der Maschine

Parken Sie die Maschine immer auf einer ebenen Fläche. Stellen Sie Blöcke unter zwei Räder der Maschine (vorne und hinten bei der fahrzeugmontierten Konfiguration).

## ⚠️ WARNUNG:

Beim Abschließen der Maschine von der Zugmaschine an einem Gefälle kann sich die Maschine unerwartet bewegen.

Schließen Sie die Maschine nicht an einem Gefälle von der Zugmaschine ab. Stellen Sie sicher, dass der Frontachsständer in der Stützstellung ist.

Ziehen Sie den Stützstift am Achsständer heraus und drehen Sie den Achsständer, um ihn von der aufgerichteten (Stütz-)Stellung in die horizontale Fahrstellung zu bringen. Stellen Sie vor dem Einsatz des ProPass sicher, dass der Achsständer an der Maschine befestigt und in der richtigen Stellung ist. Am TORO Anhängerchassis befindet sich der Achsständer am Anbauvorrichtungrohr (Bild 49). Am Truckster-Direktanschlusschassis werden zwei Achsständer verwendet (Bild 50). Verwenden Sie die Befestigungen für die Achsständer hinten am Chassis während des Betriebs.

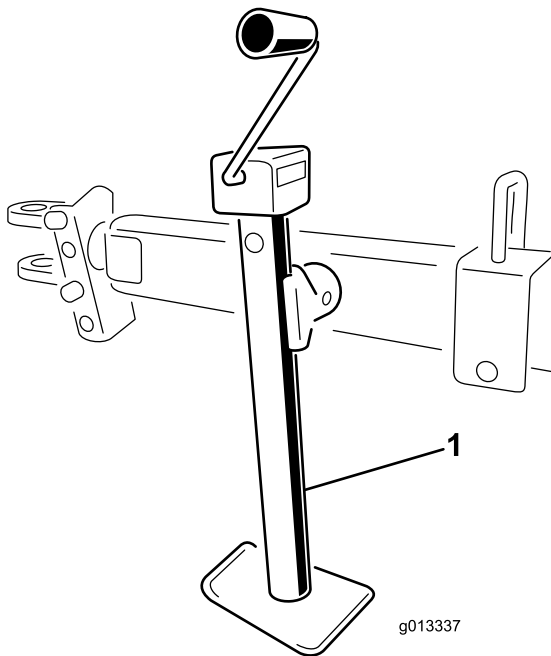


Bild 49

1. Achsständer am Anhängerchassis

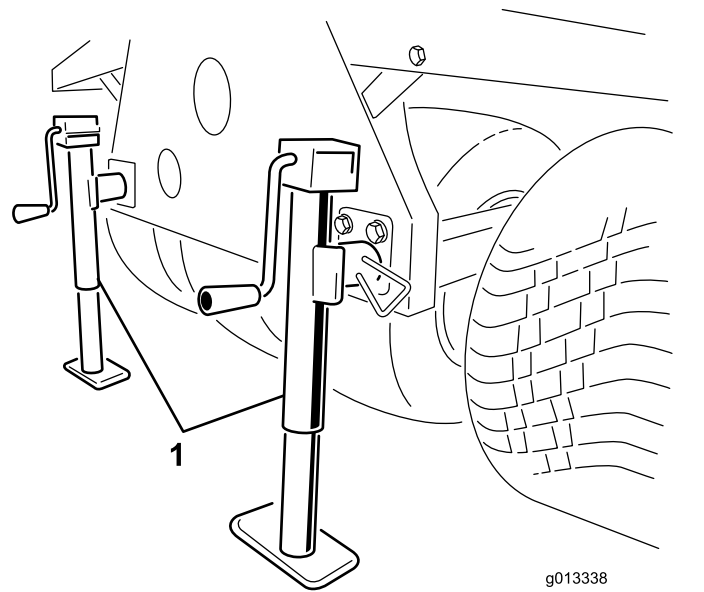


Bild 50

1. Achsständer am Truckster-Direktanschlusschassis

## Verwenden des Sicherheitsständers

1. Parken Sie das Nutzfahrzeug am Lagerungsort der Maschine.

**Hinweis:** Der Lagerungsort muss eine harte und ebene Oberfläche haben.

2. Schließen Sie die elektrischen Verbindungen vom Nutzfahrzeug ab.
3. Schließen Sie die Hydraulikleitungen vom Nutzfahrzeug ab.
4. Legen Sie den Leerlauf am Nutzfahrzeug ein, aktivieren Sie die Feststellbremse und lassen Sie den Motor an.
5. Heben Sie die Vorderseite der Maschine mit dem Hubzylinder des Fahrzeugs so weit an, dass Sie die vorderen Sicherheitsständerbeine montieren können.
6. Stellen Sie den Motor ab.

## ⚠️ WARNUNG:

Beim Arbeiten an der Maschine, wenn sie auf dem Sicherheitsständer ist, können Sie schwer ggf. tödlich verletzt werden.

Kriechen Sie nicht unter die Maschine oder führen Wartungsarbeiten aus, wenn sie auf dem Sicherheitsständer ist.

7. Setzen Sie vorderen Abstellstützen und die hinteren Achsständer in die Maschinenrohre und befestigen sie mit Arretierbolzen (Bild 51).

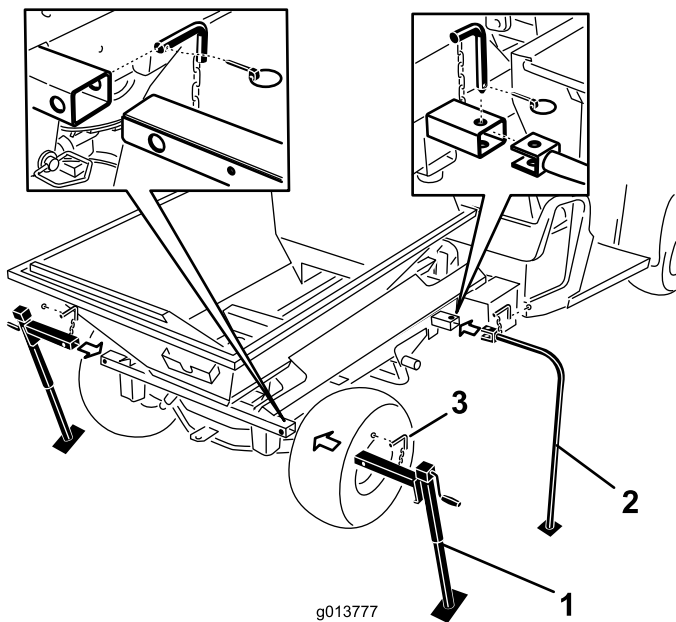


Bild 51

1. Hinteren Achsständer
2. Abstellstützen vorne
3. Arretierbolzen

8. Senken Sie die Vorderseite der Maschine mit dem Hubzylinder des Fahrzeugs so weit ab, dass die vorderen Sicherheitsständerbeine den Boden berühren.
9. Heben Sie die zwei hinteren Sicherheitsständer an, bis die hinteren Befestigungsstifte entlastet sind, mit denen das Querrohr der Maschine am Workman-Rahmen befestigt ist.
10. Entfernen Sie die hinteren Klappstecker, Anbauvorrichtungsstifte und Scheiben (Bild 52).

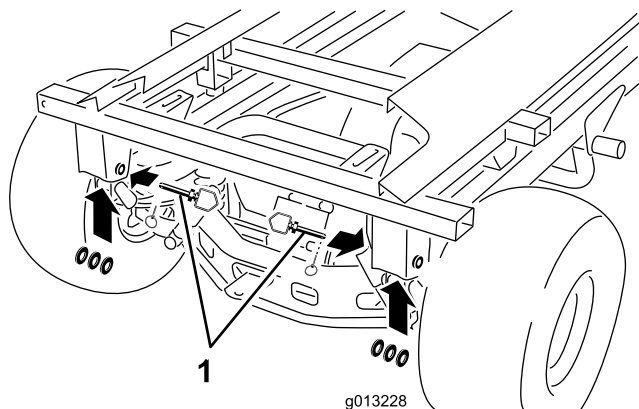


Bild 52

1. Anbauvorrichtungsstift, Scheiben und Klappstecker

11. Halten Sie den Hubzylinder mit einer Hand fest. Entfernen Sie den Arretierstift des Hubzylinders mit der anderen Hand (Bild 53).

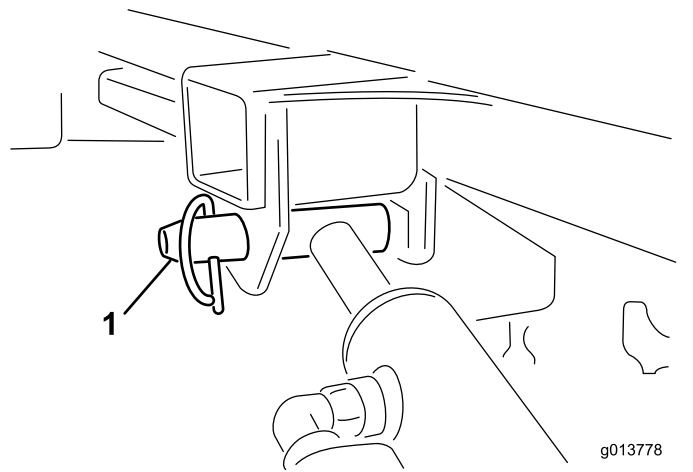


Bild 53

1. Arretierstift des Hubzylinders

12. Lagern Sie die Zylinder in den Lagerclips. Kuppeln Sie den Hebel der Hydraulikhubsperrung am Fahrzeug ein, damit die Hubzylinder nicht versehentlich ausgefahren werden können.
13. Heben Sie den hinteren Achsständer an, bis Sie ausreichend Bodenfreiheit haben, um das Fahrzeug von der Maschine weg zu fahren.
14. Gehen Sie um die Maschine herum. Stellen Sie sicher, dass der Nutzfahrzeugrahmen die Maschine nicht berührt und jede der vier Abstellstützen sicher befestigt ist.
15. Schalten Sie das Getriebe des Nutzfahrzeugs in den Leerlauf, ziehen Sie die Feststellbremse an und starten Sie den Motor.
16. Lösen Sie die Feststellbremse und fahren Sie das Nutzfahrzeug langsam vorwärts von der Maschinen-Fahrzeuganbauversion am Sicherheitsständer weg.

## Transportieren der Maschine

**Wichtig:** Vor dem Ein- und Ausladen der Maschine aus dem Anhänger müssen Sie den Doppel-Tellerstreuer entfernen, um Beschädigungen zu vermeiden.

- Gehen Sie beim Verladen und Abladen der Maschine auf einen/von einem Anhänger oder Pritschenwagen vorsichtig vor.
- Verwenden Sie durchgehende Rampen für das Verladen der Maschine auf einen Anhänger oder Pritschenwagen.

Lesen Sie in der *Betriebsanleitung* Ihres Anhängerchassis und des Zugfahrzeugs nach, wo sich die Vergurtungsstellen an der Maschine befinden.

**Hinweis:** Falls dies nicht möglich ist, befestigen Sie die Motorhaube mit einem Riemen am Rahmen, oder entfernen Sie die Motorhaube und transportieren und befestigen Sie diese getrennt, sonst kann die Motorhaube beim Transport wegfliegen.

1. Falls installiert, entfernen Sie den Doppel-Tellerstreuer.
2. Fahren Sie das Zugfahrzeug die Rampe hoch.
3. Stellen Sie den Motor ab, ziehen den Schlüssel ab und aktivieren die Feststellbremse.
4. Befestigen Sie die Maschine in der Nähe der Räder mit Gurten, Ketten oder Kabeln.

**Hinweis:** Halten Sie die örtlichen Vorschriften für die Vergurtung ein.

5. Sichern Sie die Räder der Maschine auf der Ladefläche des Anhängers oder LKWs mit Blöcken.



# Wartung

**Hinweis:** Laden Sie ein kostenfreies Exemplar des elektrischen oder hydraulischen Schaltbilds von [www.Toro.com](http://www.Toro.com) herunter und suchen Sie Ihre Maschine vom Link für die Bedienungsanleitungen auf der Homepage.

## ⚠️ WARNUNG:

**Beim Arbeiten an der Maschine, wenn nicht alle Stromquellen abgeschlossen sind, können Sie schwer ggf. tödlich verletzt werden.**

**Schließen Sie alle Stromquellen zur Maschine ab, bevor Sie Wartungsarbeiten ausführen.**

## Wartungssicherheit

- Halten Sie die Maschine an, stellen Sie den Motor ab, aktivieren Sie die Feststellbremse, ziehen Sie den Schlüssel ab und warten Sie, bis alle beweglichen Teile zum Stillstand gekommen sind, bevor Sie Wartungs- oder Einstellarbeiten an der Maschine durchführen.
- Führen Sie nur die in dieser Anleitung beschriebenen Wartungsarbeiten durch. Wenden Sie sich bei größeren Reparaturen zur Unterstützung an Ihren offiziellen Toro-Vertragshändler.
- Stellen Sie sicher, dass sich die Maschine jederzeit in einem einwandfreien Betriebszustand befindet, indem Sie Muttern und Schrauben festgezogen halten.
- Führen Sie Wartungsarbeiten möglichst nicht bei laufendem Motor durch. Fassen Sie keine beweglichen Teile an.
- Prüfen und stellen Sie die Riemenspannung nicht bei laufendem Motor der Zugmaschine ein.
- Lassen Sie den Druck aus Maschinenteilen mit gespeicherter Energie vorsichtig ab.
- Stützen Sie die Maschine mit Blöcken oder Sicherheitsständern ab, wenn Sie unter der Maschine arbeiten. Verlassen Sie sich niemals auf die Hydraulik des Zugfahrzeugs, um die Maschine zu stützen.
- Prüfen Sie die Befestigungsschrauben der Zinken täglich, um sicherzustellen, dass sie richtig angezogen sind.
- Kontrollieren Sie nach der Wartung oder Einstellung der Maschine, dass die Haube geschlossen und verriegelt ist und alle Schutzvorrichtungen angebracht sind.

# Einfetten

## Abschmieren der Maschine

### Grundmodell

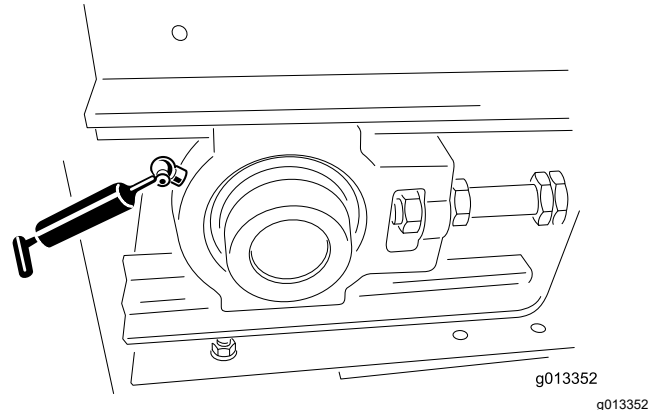
**Wartungsintervall:** Nach 25 Betriebsstunden

Alle 40 Betriebsstunden schmieren Sie die Maschine täglich, wenn Sie in sehr staubigen oder trockenen Bedingungen arbeiten.

- Verwenden Sie ein KFZ-Allzweckschmiermittel.
- Schmieren Sie alle Lager, Büchsen und Ketten ein.

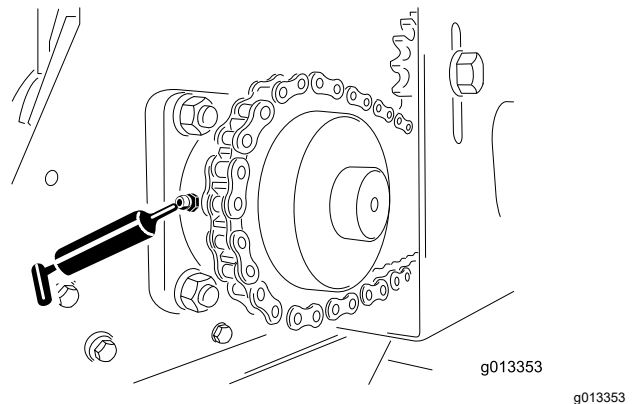
An der Maschine befinden sich mehrere Schmiernippel ([Bild 54](#) und [Bild 55](#)).

1. Reinigen Sie die Schmiernippel.
2. Pumpen Sie das Schmiermittel in die Lager und Büchsen.
3. Wischen Sie überschüssiges Schmiermittel ab.



**Bild 54**

Schmiernippel (einer vorne links, einer vorne rechts)



**Bild 55**

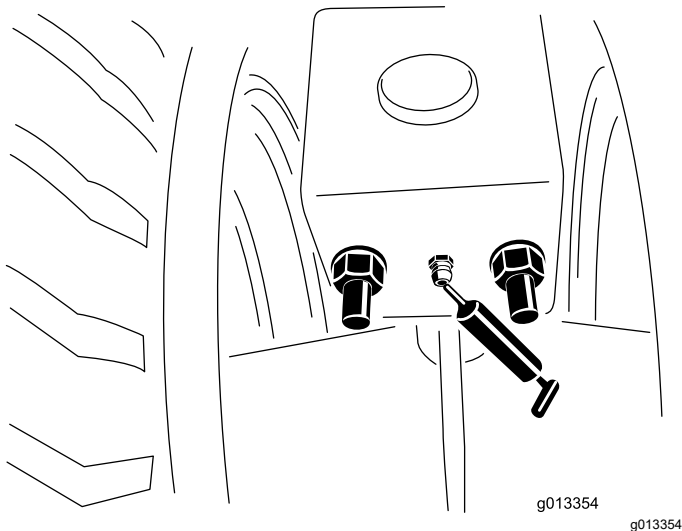
Schmiernippel (einer hinten links, einer hinten rechts)

## Abschmieren des Anhängerchassis

**Wartungsintervall:** Nach 25 Betriebsstunden  
Jährlich oder vor der Einlagerung

Verwenden Sie ein KFZ-Allzweckschmiermittel.

1. Reinigen Sie die Schmiernippel (Bild 56).
2. Pumpen Sie das Schmiermittel in die Lager und Büchsen.
3. Wischen Sie überschüssiges Schmiermittel ab.



**Bild 56**

Schmiernippel (vorne und hinten, links und rechts).

## Einfetten der Radlager

### Optionales Anhängerchassis

**Wartungsintervall:** Alle 300 Betriebsstunden/Jährlich  
(je nach dem, was zuerst erreicht wird)

Reinigen und packen Sie die Radlager.

## Prüfen der Reifen und Räder

### Optionales Anhängerchassis

**Wartungsintervall:** Bei jeder Verwendung oder täglich

- Prüfen Sie den Reifenluftdruck des Zugfahrzeugs, siehe *Betriebsanleitung* des Zugfahrzeugs.
- Prüfen Sie den Reifendruck des optionalen Anhängerchassis, dieser sollte 0,69 bar betragen oder den Empfehlungen des Reifenherstellers entsprechen.

- Überprüfen Sie die Reifen auf übermäßige Beschädigung oder Abnutzung.
- Prüfen Sie die Festigkeit und Vollständigkeit der Radmutter.

## Sicherheit der Hydraulikanlage

- Stellen Sie sicher, dass alle Hydraulikschläuche und -leitungen in gutem Zustand sind, und dass alle Hydraulikverbindungen und -anschlussstücke fest angezogen sind, bevor Sie die Hydraulikanlage unter Druck setzen.
- Suchen Sie beim Einspritzen unter die Haut sofort einen Arzt auf. In die Haut eingedrungene Flüssigkeit muss sie innerhalb weniger Stunden von einem Arzt entfernt werden.
- Halten Sie Ihren Körper und Ihre Hände von Nadellöchern und Düsen fern, aus denen Hydrauliköl unter hohem Druck ausgestoßen wird.
- Gehen Sie hydraulischen Undichtheiten nur mit Pappe oder Papier nach.
- Lassen Sie den Druck in der Hydraulikanlage auf eine sichere Art und Weise ab, bevor Sie irgendwelche Arbeiten an der Anlage durchführen.

## Hydraulikdaten

Die Maschine wird im Werk mit einem Qualitätshydrauliköl vor dem Versand gefüllt. Prüfen Sie den Hydraulikölstand vor dem ersten Anlassen der Maschine und dann täglich. Verwenden Sie die folgenden Flüssigkeiten zum Auffüllen:

**Toro Premium Getriebe-, Hydrauliktraktoröl** (erhältlich in Eimern mit 19 l oder Fässern mit 208 l. Die Bestellnummern finden Sie im Ersatzteilkatalog oder wenden Sie sich an den Toro-Vertragshändler.)

Ersatzölsorten: Sollte die angegebene Ölsorte nicht erhältlich sein, können andere universelle Traktorölsorten verwendet werden. Es muss sich jedoch um **konventionelle Produkte auf Petroleumbasis** handeln, nicht synthetische oder biologisch abbaubare Ölsorten. Die technischen Angaben müssen für alle folgenden Materialeigenschaften im aufgeführten Bereich liegen, und das Öl sollte den aufgeführten Branchenstandards entsprechen. Wenden Sie sich an den Öllieferanten, um zu erfahren, ob das Öl diese technischen Angaben erfüllt.

**Hinweis:** Toro haftet nicht für Schäden, die aus einer unsachgemäßen Ersetzung des Hydrauliköls entstehen. Verwenden Sie nur Erzeugnisse namhafter

Hersteller, die für die Qualität ihrer Produkte garantieren.

Materialeigenschaften:	
Viskosität, ASTM D445	cSt @ 40 °C, 55 bis 62
Viskositätsindex ASTM D2270	140 bis 152
Pourpoint, ASTM D97	-35 °C bis -43 °C
Branchenspezifikationen: API GL-4, AGCO Powerfluid 821 XL, Ford New Holland FNHA-2-C-201,00, Kubota UDT, John Deere J20C, Vickers 35VQ25 und Volvo WB-101/BM.	

**Hinweis:** Viele Hydraulikölsorten sind fast farblos, was das Erkennen von undichten Stellen erschwert. Als Additiv für die Hydraulikanlage können Sie ein rotes Färbemittel in 20 ml Flaschen kaufen. Eine Flasche reicht für 15-22l Hydrauliköl. Sie können es unter der Bestellnummer 44-2500 über Ihren Toro-Vertragshändler beziehen.

## Prüfen der Hydraulikanlage

**Wartungsintervall:** Bei jeder Verwendung oder täglich

- Prüfen Sie die Hydraulikanlage auf undichte Stellen. Ziehen Sie das Anschlussstück an, wenn Sie eine undichte Stelle finden, oder ersetzen oder reparieren Sie das defekte Teil.
- Prüfen Sie die Hydraulikschläuche auf Abnutzung oder sichtbare Beschädigung.
- Kontrollieren Sie bei Maschinen mit optionalen Hydraulikaggregat den Hydraulikflüssigkeitsstand des Hydrauliktanks. Füllen Sie den Tank bei Bedarf mit Flüssigkeit nach.
- Bei Maschinen, die die Hydraulikleistung des Zugfahrzeugs nutzen, kontrollieren Sie den Hydraulikflüssigkeitsstand des Zugfahrzeugs; siehe *Betriebsanleitung* des Zugfahrzeugs.

## Ladepritsche und Füllkasten warten

### Prüfen der Heckklappe

**Wartungsintervall:** Bei jeder Verwendung oder täglich

Stellen Sie sicher, dass der verstellbare Abschnitt der Heckklappe ungehindert geöffnet und geschlossen werden kann.

## Verstauen und prüfen der Achsständer

**Wartungsintervall:** Bei jeder Verwendung oder täglich

- Verstauen Sie die Achsständer vor dem Transport sicher in der angehobenen Stellung. Verstauen Sie die Achsständer am Truckster-Direktanschlusschassis am Heck der Maschine.
- Stellen Sie sicher, dass der Anbauvorrichtungsstift und der Achsständer nicht beschädigt sind; der Sicherheitsstift muss eingesteckt sein. (Ersetzen Sie fehlende oder beschädigte Sicherheitsstifte).
- Stellen Sie sicher, dass die Anbauvorrichtungsanschlüsse fest sitzen.

## Prüfen der anderen Komponenten

**Wartungsintervall:** Bei jeder Verwendung oder täglich

- Prüfen Sie die Schaufeln an den Scheiben des Doppel-Tellerstreuers auf Abnutzung. Tauschen Sie abgenutzte Schaufeln aus.
- Prüfen Sie das Gehäuse des Doppel-Tellerstreuers auf Risse oder Korrosion. Wechseln Sie Verschleißplatten ggf. aus.
- Stellen Sie sicher; dass die Sicherheitsschilder nicht beschädigt und lesbar sind; wechseln Sie sie ggf. aus.

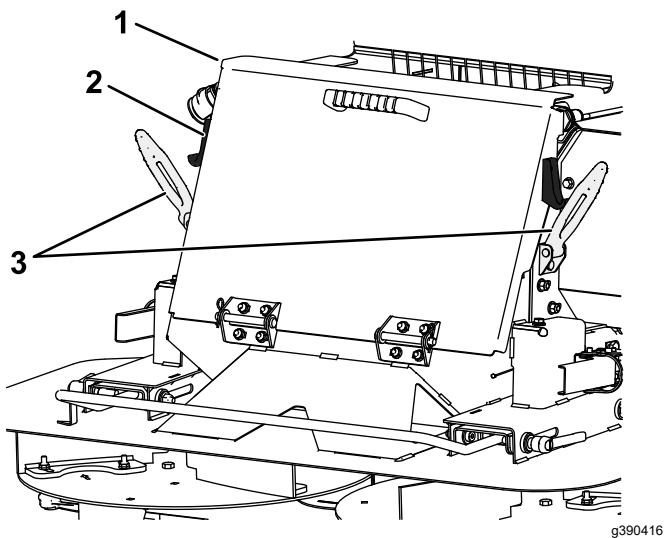
## Anheben und Absenken der hinteren Zugangsklappe

### **⚠️ WARNUNG:**

**Die Maschine ist mit einem Sicherheitsschalter in der oberen rechten Ecke der hinteren Zugangsklappe ausgestattet. Wenn die Klappe heruntergelassen wird, darf die Maschine nicht einschalten.**

- **Versuchen Sie nicht, die Maschine bei geöffneter hinterer Zugangsklappe zu betreiben.**
- **Setzen Sie die Maschine nicht ein, wenn dieser Schalter nicht richtig funktioniert oder beschädigt ist. Wenden Sie sich an Ihren Toro Vertragshändler.**

1. Lösen Sie die Klappenverriegelungen von den Haken und senken Sie die hintere Zugangsklappe ab.



**Bild 57**

- |                         |                        |
|-------------------------|------------------------|
| 1. Hintere Abdeckklappe | 3. Verriegelungsgriffe |
| 2. Verriegelungshaken   |                        |

**Wichtig:** Stellen Sie sicher, dass die hintere Zugangsklappe vollständig angehoben und sicher verriegelt ist, bevor Sie die Maschine starten.

2. Heben Sie die hintere Zugangsklappe an und haken Sie die Verriegelungsgriffe an den Verriegelungshaken an der Seite der hinteren Zugangsklappe ein.

## Warten des Förderbandriemens

### Prüfen der Riemen- und Heckklappendichtungen

**Wartungsintervall:** Bei jeder Verwendung oder täglich

- Prüfen Sie alle Gummidichtungen auf Abnutzung oder Beschädigung. Wechseln Sie die Dichtungen aus oder reparieren sie, wenn undichte Stellen auftreten.
- Prüfen und stellen Sie den Reinigungsabstreifer des Förderbands ein. Stellen Sie sicher, dass der Abstreifer den Riemen über die ganze Länge berührt.

### Förderband und Rollen prüfen

- Überprüfen Sie, ob das Förderband gerade auf den Rollen läuft und nicht rutscht, Stellen Sie dies bei Bedarf ein, siehe [Spur des Förderbands einstellen \(Seite 45\)](#).

- Prüfen Sie die Front- und Heckrollenlager alle zwei Monate auf Abnutzung oder sichtbare Schäden.
- Prüfen Sie den Zustand und die Spannung der Antriebskette und der Zahnräder.

**Wichtig:** Achten Sie auf eingeklemmtes Streumaterial zwischen der Förderbandführung, dem Band und den Rollen. Siehe [Reinigen der Maschine \(Seite 45\)](#).

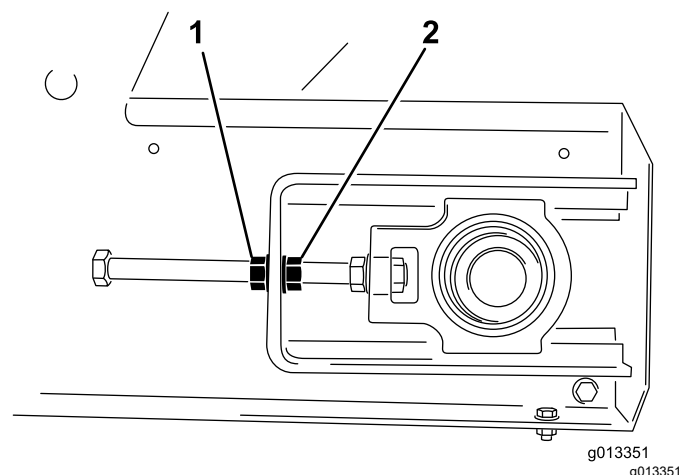
## Einstellen der Riemenspannung des Förderbands

Spannen Sie das Band nur, wenn das Band rutscht, ausgewechselt oder für den Austausch von Teilen gelockert wurde.

1. Setzen Sie die V-Führung des Bands in die Führungen der Front- und Heckrollen ein.
2. Ziehen Sie die zwei BandEinstellmutter gleichmäßig an, bis das Band stramm ist.

**Hinweis:** Entfernen Sie ggf. die Abdeckung der vorderen Spannscheibe und senken die hintere Zugangsklappe ab.

3. Laden Sie die Maschine komplett mit dem schwersten Material, das Sie voraussichtlich verwenden werden.
4. Halten Sie das Ende der Spannstange mit zwei Schraubenschlüsseln fest und lösen Sie die Sicherungsmutter, d. h. die Mutter, die dem Stangenende am nächsten ist ([Bild 58](#)).



**Bild 58**

- |                     |                   |
|---------------------|-------------------|
| 1. Sicherungsmutter | 2. Einstellmutter |
|---------------------|-------------------|

5. Schalten Sie das Förderband ein und prüfen Sie, ob das Band rutscht.
6. Falls dies der Fall ist, stoppen Sie das Band und ziehen Sie die Einstellmuttern um eine halbe Umdrehung an. Ziehen Sie sie nicht zu fest an.
7. Wiederholen Sie die Schritte 5 und 6, bis das Förderband nicht mehr rutscht.

- Ziehen Sie die Sicherungsmuttern an und bringen Sie die gelben Sicherheitsabdeckungen an.

## Spur des Förderbands einstellen

Die Spurweite des Förderbands stellt sich automatisch ein. Die Front- und Heckrollen haben eine Kerbe in der Mitte, in der die V-Führung des Förderbands läuft. Manchmal läuft das Band nicht in den Kerben. Gehen Sie zur Spureinstellung des Förderbandes wie folgt vor:

- Ermitteln Sie, nach welcher Seite das Band zieht.
- Entfernen Sie die Sicherheitsabdeckungen von den beiden vorderen Kanten.
- Halten Sie das Ende der Spannstange auf der Seite fest, nach der das Band zieht; lösen Sie dann die Sicherungsmutter und ziehen die Einstellmutter um zwei Umdrehungen der Mutter an (Bild 58).
- Ziehen Sie die zwei Sicherungsmuttern an und schalten Sie das Förderband ein.
- Prüfen Sie die Spurweite. Wiederholen Sie die Schritte oben, bis die Spurweite des Bands richtig ist.

**Wichtig:** Seien Sie nicht ungeduldig! Ziehen Sie das Band nicht zu fest an.

- Montieren Sie beide Sicherheitsabdeckungen.

## Reinigen der Maschine

Salz, Teer, Baumharz, Dünger oder Chemikalien können den Lack an der Maschine beschädigen. Waschen Sie diese Rückstände so bald wie möglich mit Seifenlauge und Wasser ab. Zusätzliche Reinigungsmittel oder Lösungsmittel werden ggf. benötigt; stellen Sie sicher, dass sie für Lackflächen geeignet sind.

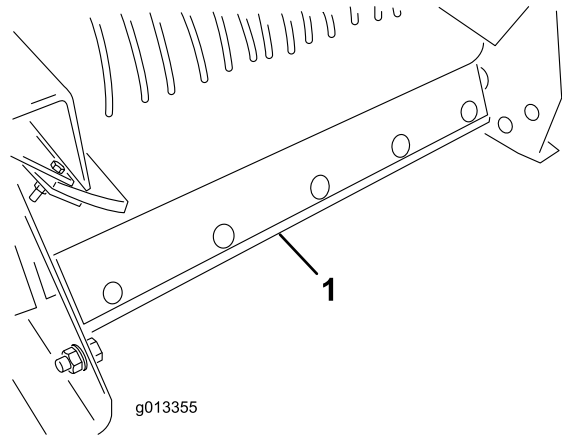
### ▲ WARNUNG:

**Brennbare Flüssigkeiten und Reinigungsmittel mit giftigen Dämpfen sind gesundheitsgefährdend.**

**Verwenden Sie keine brennbaren Flüssigkeiten oder Reinigungsmittel mit giftigen Dämpfen. Halten Sie die Empfehlungen des Herstellers ein.**

**Wichtig:** Verwenden Sie keinen Hochdruckreiniger. Er kann Lack, Sicherheitsschilder und Schmiermittel entfernen oder Bestandteile beschädigen.

- Entfernen Sie die Option vor dem Reinigen und reinigen Sie diese getrennt.
- Nehmen Sie die Handfernbedienung ab.
- Reinigen Sie das Gehäuse der Maschine mit warmem Wasser und einem milden Reinigungsmittel.
- Spülen Sie die Reinigungsmittelrückstände vollständig mit klarem Wasser ab, bevor sie trocknen.
- Senken Sie die hintere Zugangsklappe ab, siehe [Anheben und Absenken der hinteren Zugangsklappe \(Seite 43\)](#).
- Entfernen Sie den Abstreifer zur Förderbandreinigung am Heck der Maschine (Bild 59).

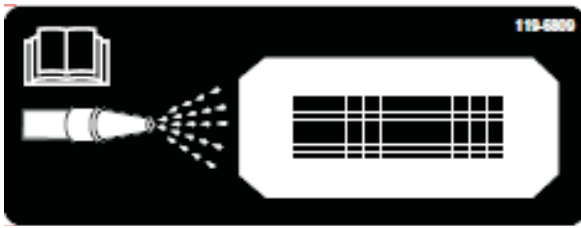


**Bild 59**

- Abstreifer zur Förderbandreinigung

- Heben Sie die Vorderseite der Maschine entsprechend an.
- Wenn Sie eine auf einem Lkw montierte Maschine haben, verwenden Sie den Hubzylinder der Zugmaschine. Lesen Sie dazu die Bedienungsanleitung der Zugmaschine.
- Verwenden Sie bei einem Anhänger- oder Truckster-Direktanschlusschassis den Achsständer am Chassis.
- Öffnen Sie die Heckklappe ganz und spritzen Sie Wasser in den Füllkasten und in den Bereich der Heckklappe. Prüfen Sie die Seitendichtungen und tauschen Sie sie ggf. aus.
- Ermitteln Sie den Reinigungsanschlussschlauch vorne an der Maschine (Bild 60). Spritzen Sie mit einem Gartenschlauch durch das vordere Schutzgitter, bis die Bodenplatte kein Material mehr enthält (Bild 61).

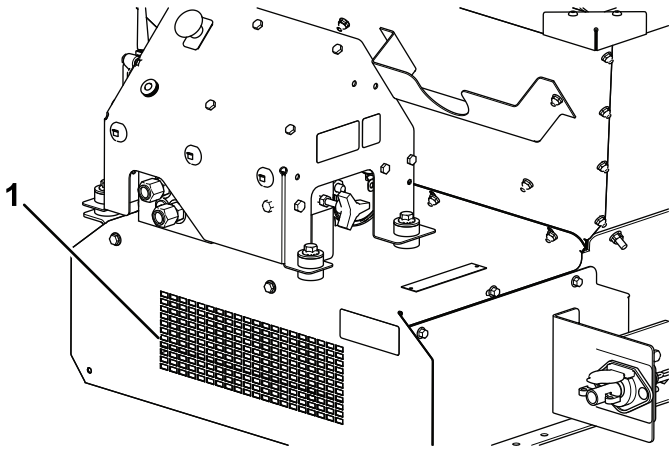
**Hinweis:** Wenn die Abdeckungen für das Einschmieren abgenommen sind, spülen Sie eingeklemmtes Streumaterial heraus.



**Bild 60**

g013714

1. Reinigungsanschlusssaufkleber



**Bild 61**

g237531

1. Vorderer Reinigungsanschluss

# Einlagerung

Führen Sie folgende Arbeiten vor der saisonalen Einlagerung der Maschine aus:

1. Parken Sie die Maschine auf einer ebenen Fläche, aktivieren Sie die Feststellbremse, stellen Sie den Motor ab, ziehen Sie den Schlüssel ab und warten Sie, bis alle beweglichen Teile zum Stillstand gekommen sind, bevor Sie die Maschine verlassen.
  2. Reinigen Sie die Maschine gründlich. Entfernen Sie ggf. Teile.
  3. Nehmen Sie die Handfernbedienung ab.
  4. Stellen Sie sicher, dass die Taste für den Notfallstopp gedrückt ist.
  5. Prüfen Sie alle Befestigungen und ziehen sie ggf. an.
  6. Schmieren Sie alle Nippel und Schwenkteile ein. Wischen Sie überflüssiges Schmiermittel ab.
  7. Schmirgeln Sie verkratzte, abgeblätterte oder verrostete Lackbereiche etwas ab und bessern Sie sie aus.
  8. Lagern Sie die Maschine falls möglich innen.
- 
12. Prüfen Sie den Füllkasten, die untere Schutzvorrichtung, das Förderband, die Pritsche und Rollen und stellen Sie sicher, dass kein eingeklemmtes Material vorhanden ist.
  13. Senken Sie die Maschine in die normale Betriebsstellung ab.
  14. Setzen Sie den Abstreifer für die Förderbandreinigung wieder ein. Drücken Sie die Befestigungsstange des Abstreifers auf das Band. Stellen Sie sicher, dass der Abstreifer so vertikal wie möglich ist, jedoch das Band noch berührt.
  15. Heben Sie die hintere Zugangsklappe an und verriegeln Sie diese sicher, siehe [Anheben und Absenken der hinteren Zugangsklappe \(Seite 43\)](#).

# Fehlersuche und -behebung

## Prüfen der Fehlercodes

### Modell 44751

Wenn die Diagnostik-LED einen Systemdefekt angibt, prüfen Sie die Fehlercodes, um die Ursache des Maschinendefekts zu ermitteln, siehe [Diagnostik-LED-Funktion \(Seite 18\)](#).

#### Fehlercodetabelle

Code	LED-Blinkmuster	Verhalten	Details
Maschinenspezifische Defekte			
11	Einmal Blinken, Pause, einmal Blinken, lange Pause, dann Wiederholung	Kommunikationsverlust mit Basisgerät.	Der Stecker ist nicht eingesteckt; suchen und stecken Sie den losen oder abgetrennten Kabelstecker wieder ein.
			Defekt am Kabelbaum, wenden Sie sich an Ihren Toro Vertragshändler.
			Das Basisgerät ist defekt, wenden Sie sich an Ihren Toro Vertragshändler.
12	Einmal Blinken, Pause, zweimal Blinken, lange Pause, dann Wiederholung	Inkompatible Version des Basisgeräts und/oder der Handfernbedienung	Falsche Software installiert (installieren Sie die richtige Software von Toro DIAG), wenden Sie sich an Ihren Toro Vertragshändler.
13	Einmal Blinken, Pause, dreimal Blinken, lange Pause, dann Wiederholung	Falsche Handfernbedienung, in RevA nicht implementiert	Die Handfernbedienung ist mit dem falschen Produkt gekoppelt (z. B. der Versuch, den ProPass mit einer MH-400-Handfernbedienung zu bedienen)

## Aktivieren der Diagnostik-Betriebsart und Prüfen der Codes

1. Drücken Sie die E-STOPP-Taste hinein, um den Strom abzuschalten.
2. Ziehen Sie die unverlierbare Kappe von den zwei Diagnostik-Shuntsteckern ab ([Bild 62 A](#)).
3. Stecken Sie die Diagnostik-Shuntstecker zusammen ([Bild 62, B](#)).

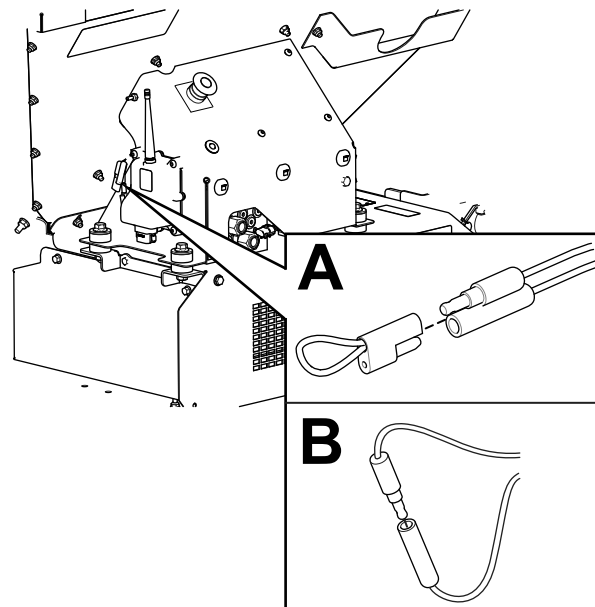


Bild 62

g238424

4. Ziehen Sie die E-STOPP-Taste heraus, um den Strom einzuschalten.
5. Zählen Sie die Blinkanzahl, um den Fehlercode zu ermitteln, und verwenden Sie dann die Fehlercodetabelle, um die Fehlerquelle zu ermitteln.

**Hinweis:** Wenn mehrere Defekte bestehen, blinken beide Defekte, dann folgt eine lange Pause und die Blinkfolge wird wiederholt.

## Zurücksetzen der Fehlercodes

Nach dem Beheben des Defekts schließen Sie die Diagnostikanschlüsse ab und wieder an, um die Fehlercodes zurückzusetzen. Die Diagnostiklampe blinkt laufend mit 1 Hz (ein Blinken pro Sekunde).

## Verlassen der Diagnostikbetriebsart

1. Drücken Sie die E-STOPP-Taste hinein, um den Strom abzuschalten, siehe [E-Stopp-Taste \(Seite 17\)](#).
2. Trennen Sie die Diagnostik-Shuntstecker ([Bild 62 B](#)).
3. Drücken Sie die unverlierbare Kappe auf die zwei Diagnostik-Shuntstecker ([Bild 62, A](#)).
4. Ziehen Sie die E-STOPP-Taste heraus, um den Strom einzuschalten.

# Meldungen auf der Handfernbedienung

## Modell 44751

### Meldungstabelle

Angezeigte Meldung	Beschreibung
ASSOC PENDING	Eine Zuordnung (Kopplung) ist noch nicht erfolgt.
ASSOC ACTIVE	Kopplungsversuch wird durchgeführt.
POWER UP BASE	Einschalten des Basisgeräts.
ASSOC PASS	Kopplung war erfolgreich.
ASSOC EXIT	Verlassen der Kopplungsbetriebsart
ASSOC FAIL	Kopplungsversuch ist fehlgeschlagen.
PRESS STORE	Drücken Sie die Taste STORE gedrückt.



## Meldungstabelle (cont'd.)

Angezeigte Meldung	Beschreibung
ALL STORE	Alle aktuell eingestellten Werte sind im aktuellen Arbeitsspeicher gespeichert.
OPTION STORE	Alle aktuellen Optionseinstellungen sind im aktuellen Arbeitsspeicher gespeichert.
BELT STORE	Alle aktuellen Flurförderereinstellungen sind im aktuellen Arbeitsspeicher gespeichert.
PRESET 1 STORE	Die aktuelle Einstellung für Preset 1 wird im aktuellen Arbeitsspeicher gespeichert.
PRESET 2 STORE	Die aktuelle Einstellung für Preset 2 wird im aktuellen Arbeitsspeicher gespeichert.
PRESET 3 STORE	Die aktuelle Einstellung für Preset 3 wird im aktuellen Arbeitsspeicher gespeichert.
WAITING FOR BASE	Die Handfernbedienung wartet auf eine Rückantwort der Basiseinheit.
HOPPER UP	Die Handfernbedienung sendet den Befehl zum Anheben des Füllkastens.
HOPPER DOWN	Die Handfernbedienung sendet den Befehl zum Absenken des Füllkastens.
PROPASS REV XX	Das Produkt, das die Anlage steuert.
MH400 REV XX	Das Produkt, das die Anlage steuert.
BAT XX% Battery X.X V	Restliche Batterieladung in Prozent. Restliche Batterieladung in Volt.
CHANNEL X	Der aktuelle Kanal, der vom System verwendet wird.
HH ID XXXXXX	Die ID der Handfernbedienung.
BASE ID XXXXXX	ID des Basisgeräts
FLR XX% OPT XX%	Die aktuelle Flurförderergeschwindigkeit in Prozent. Die aktuelle Optionsgeschwindigkeit in Prozent.
FLRS XX% OPTS XX%	Anzeige der gespeicherten normalen Flurförderer- und Optionsgeschwindigkeit mit 0 % Befehl zur Ausgabe; Bediener kann entscheiden, ob die aktuelle Einstellung verwendet oder geändert wird.
FLR OFF OPT OFF	Zeigt den Status des Flurförderers und der Option an, wenn sie ausgeschaltet sind.
SERVICE ACTIVE	Das Servicetool ist aktiv.
SERVICE NO APP	Service hat keine gültige Anwendung zum Ausführen.

## **EEA/UK Datenschutzerklärung**

### **Toros Verwendung Ihrer persönlichen Informationen**

The Toro Company („Toro“) respektiert Ihre Privatsphäre. Wenn Sie unsere Produkte kaufen, können wir bestimmte persönliche Informationen über Sie sammeln, entweder direkt von Ihnen oder über Ihre lokale Toro-Niederlassung oder Ihren Händler. Toro verwendet diese Informationen, um vertragliche Verpflichtungen zu erfüllen – z. B. um Ihre Garantie zu registrieren, Ihren Garantieanspruch zu bearbeiten oder Sie im Falle eines Rückrufs zu kontaktieren – und für legitime Geschäftszwecke – z. B. um die Kundenzufriedenheit zu messen, unsere Produkte zu verbessern oder Ihnen Produktinformationen zur Verfügung zu stellen, die für Sie von Interesse sein könnten. Toro kann die Informationen im Rahmen dieser Aktivitäten an Toro Tochtergesellschaften, Händler oder Geschäftspartner weitergeben. Wir können auch persönliche Daten offenlegen, wenn dies gesetzlich vorgeschrieben ist oder im Zusammenhang mit dem Verkauf, Kauf oder der Fusion eines Unternehmens. Toro verkauft Ihre persönlichen Informationen niemals an anderen Unternehmen.

### **Speicherung Ihrer persönlichen Daten**

Toro wird Ihre persönlichen Daten so lange aufbewahren, wie es für die oben genannten Zwecke relevant ist und in Übereinstimmung mit den gesetzlichen Bestimmungen. Für weitere Informationen über die geltenden Aufbewahrungsfristen wenden Sie sich bitte an [legal@toro.com](mailto:legal@toro.com).

### **Toros Engagement für Sicherheit**

Ihre persönlichen Daten können in den USA oder einem anderen Land verarbeitet werden, in dem möglicherweise weniger strenge Datenschutzgesetze gelten als in Ihrem Wohnsitzland. Wann immer wir Ihre Daten außerhalb Ihres Wohnsitzlandes übermitteln, werden wir die gesetzlich vorgeschriebenen Schritte unternehmen, um sicherzustellen, dass angemessene Sicherheitsvorkehrungen zum Schutz Ihrer Daten getroffen werden und um sicherzustellen, dass diese sicher behandelt werden.

### **Zugang und Korrektur**

Sie haben das Recht, Ihre persönlichen Daten zu korrigieren und zu überprüfen oder der Verarbeitung Ihrer Daten zu widersprechen bzw. diese einzuschränken. Bitte kontaktieren Sie uns dazu per E-Mail unter [legal@toro.com](mailto:legal@toro.com). Wenn Sie Bedenken haben, wie Toro mit Ihren Daten umgegangen ist, bitten wir Sie, dies direkt mit uns zu besprechen. Bitte beachten Sie, dass europäische Bürger das Recht haben, sich bei Ihrer Datenschutzbehörde zu beschweren.

# Kalifornien, Proposition 65: Warnung

## Bedeutung der Warnung

Manchmal sehen Sie ein Produkt mit einem Aufkleber, der eine Warnung enthält, die der nachfolgenden ähnelt:



**WARNUNG:** Krebs- und Fortpflanzungsgefahr: [www.p65Warnings.ca.gov](http://www.p65Warnings.ca.gov)

## Inhalt von Proposition 65

Proposition 65 gilt für alle Firmen, die in Kalifornien tätig sind, Produkte in Kalifornien verkaufen oder Produkte fertigen, die in Kalifornien verkauft oder gekauft werden können. Proposition 65 schreibt vor, dass der Gouverneur von Kalifornien eine Liste der Chemikalien pflegt und veröffentlicht, die bekanntermaßen Krebs, Geburtsschäden und/oder Defekte des Reproduktionssystems verursachen. Die Liste, die jährlich aktualisiert wird, enthält zahlreiche Chemikalien, die in vielen Produkten des täglichen Gebrauchs enthalten sind. Proposition 65 soll sicherstellen, dass die Öffentlichkeit über den Umgang mit diesen Chemikalien informiert ist.

Proposition 65 verbietet nicht den Verkauf von Produkten, die diese Chemikalien enthalten, sondern gibt nur vor, dass Warnungen auf dem Produkt, der Produktverpackung oder in den Unterlagen, die dem beiliegen, vorhanden sind. Außerdem bedeutet eine Warnung im Rahmen von Proposition 65 nicht, dass ein Produkt gegen Standards oder Anforderungen hinsichtlich der Produktsicherheit verstößt. Die Regierung von Kalifornien hat klargestellt, dass eine Proposition 65-Warnung nicht gleich einer gesetzlichen Entscheidung ist, dass ein Produkt „sicher“ oder „nicht sicher“ ist. Viele dieser Chemikalien wurden seit Jahren regelmäßig in Produkten des täglichen Gebrauchs verwendet, ohne dass eine Gefährdung dokumentiert wurde. Weitere Informationen finden Sie unter <https://oag.ca.gov/prop65/faqs-view-all>.

Eine Proposition 65-Warnung bedeutet: (1) Ein Unternehmen hat die Gefährdung evaluiert und ist zu dem Schluss gekommen, dass die Stufe „kein signifikantes Gefahrenniveau“ überschritten wurde. (2) Ein Unternehmen hat entschieden, eine Warnung einfach auf dem Wissen oder dem Verständnis hinsichtlich des Vorhandenseins einer aufgeführten Chemikalie zu geben, ohne die Gefährdung zu evaluieren.

## Geltungsbereich des Gesetzes

Proposition 65-Warnungen werden nur vom kalifornischen Recht vorgeschrieben. Proposition 65-Warnungen werden in ganz Kalifornien in vielen Umgebungen, u. a. in Restaurants, Lebensmittelläden, Hotels, Schulen, Krankenhäusern und für viele Produkte verwendet. Außerdem verwenden einige Online- oder Postversandhändler Proposition 65-Warnungen auf den Websites oder in den Katalogen.

## Vergleich von kalifornischen Warnungen zu Höchstwerten auf Bundesebene

Proposition 65-Standards sind oft strikter als bundesweite oder internationale Standards. Außerdem gibt es zahlreiche Substanzen, die eine Proposition 65-Warnung bei Konzentrationen erfordern, die wesentlich strikter sind als Höchstwerte auf Bundesebene. Beispiel: Die Proposition 65-Norm für Warnungen für Blei liegt bei 0,5 Mikrogramm pro Tag. Dies ist wesentlich strikter als bundesweite oder internationale Standards.

## Warum haben nicht alle ähnlichen Produkte die Warnung?

- Produkte, die in Kalifornien verkauft werden, müssen die Proposition 65-Warnungen tragen; für ähnliche Produkte, die an anderen Orten verkauft werden, ist dies nicht erforderlich.
- Eine Firma, die in einem Proposition 65-Rechtsstreit verwickelt ist und einen Vergleich erzielt, muss ggf. Proposition 65-Warnungen für die Produkte verwenden; andere Firmen, die ähnliche Produkte herstellen, müssen dies nicht tun.
- Die Einhaltung von Proposition 65 ist nicht konsistent.
- Firmen entscheiden ggf. keine Warnungen anzubringen, da ihrer Meinung nach dies gemäß der Proposition 65-Normen nicht erforderlich ist. Fehlende Warnungen für ein Produkt bedeuten nicht, dass das Produkt die aufgeführten Chemikalien in ähnlichen Mengen enthält.

## Warum schließt Toro diese Warnung ein?

Toro hat sich entschieden, Verbrauchern so viel wie möglich Informationen bereitzustellen, damit sie informierte Entscheidungen zu Produkten treffen können, die sie kaufen und verwenden. Toro stellt Warnungen in bestimmten Fällen bereit, basierend auf der Kenntnis über das Vorhandensein aufgeführter Chemikalien ohne Evaluierung des Gefährdungsniveaus, da nicht alle aufgeführten Chemikalien Anforderungen zu Gefährdungshöchstwerten haben. Obwohl die Gefährdung durch Produkte von Toro sehr gering ist oder in der Stufe „kein signifikantes Gefahrenniveau“ liegt, ist Toro sehr vorsichtig und hat sich entschieden, die Proposition 65-Warnungen bereitzustellen. Falls Toro diese Warnungen nicht bereitstellt, kann die Firma vom Staat Kalifornien oder anderen Privatparteien verklagt werden, die eine Einhaltung von Proposition 65 erzwingen wollen; außerdem kann die Firma zu hohem Schadenersatz verpflichtet werden.



## Die Garantie von Toro

Beschränkte Garantie über zwei Jahre oder 1.500 Betriebsstunden

### Bedingungen und abgedeckte Produkte

The Toro Company gewährleistet gemäß eines gegenseitigen Abkommens, dass das gewerbliche Produkt von Toro („Produkt“) für zwei Jahre oder 1.500 Betriebsstunden\* (je nachdem, was zuerst eintritt) frei von Material- und Verarbeitungsschäden ist. Diese Garantie gilt für alle Produkte, ausgenommen sind Aerifizierer (diese Produkte haben eigene Garantiebedingungen). Bei einem Garantieanspruch wird das Produkt kostenlos repariert, einschließlich Diagnose, Lohnkosten, Ersatzteilen und Transport. Die Garantie beginnt an dem Termin, an dem das Produkt zum Originalkunden ausgeliefert wird.  
\* Mit Betriebsstundenzähler ausgestattete Produkte.

### Anweisungen für die Inanspruchnahme von Wartungsarbeiten unter Garantie

Sie müssen den offiziellen Distributor oder Vertragshändler für gewerbliche Produkte, von dem Sie das Produkt gekauft haben, umgehend informieren, dass Sie einen Garantieanspruch erheben. Sollten Sie Hilfe beim Ermitteln eines offiziellen Distributors oder Vertragshändlers für gewerbliche Produkte benötigen oder Fragen zu den Garantieansprüchen und -verpflichtungen haben, können Sie uns unter folgender Adresse kontaktieren:

Toro Commercial Products Service Department  
8111 Lyndale Avenue South  
Bloomington, MN 55420-1196

+1-952-888-8801 oder +1-800-952-2740

E-Mail: [commercial.warranty@toro.com](mailto:commercial.warranty@toro.com)

### Verantwortung des Eigentümers

Als Produkteigentümer sind Sie für die erforderlichen Wartungsarbeiten und Einstellungen verantwortlich, die in der *Bedienungsanleitung* angeführt sind. Reparaturen von Defekten am Produkt, die durch unterlassene erforderliche Wartung und Einstellungen aufgetreten sind, werden von dieser Garantie nicht abgedeckt.

### Nicht von der Garantie abgedeckte Punkte und Bedingungen

Nicht alle Produktfehler oder Fehlfunktionen, die im Garantiezeitraum auftreten, stellen Verarbeitungs- oder Materialfehler dar. Diese Garantie schließt Folgendes aus:

- Produktversagen aufgrund der Verwendung von Ersatzteilen, die keine Toro-Originalteile sind, oder aufgrund der Installation oder Verwendung von Anbaugeräten, Modifikationen oder nicht genehmigtem Zubehör.
- Produktfehler, die aufgrund nicht ausgeführter Wartungs- und/oder Einstellungsarbeiten entstehen.
- Produktfehler, die auf den missbräuchlichen, fahrlässigen oder waghalsigen Einsatz des Produkts zurückzuführen sind.
- Durch Verwendung verbrauchte Teile, die nicht defekt sind. Beispiele von Teilen, die sich beim normalen Produkteinsatz abnutzen oder verbraucht werden, sind u. a. Bremsbeläge und Bremsbacken, Kupplungsbeläge, Messer, Spindeln, Rollen und Lager (abgedichtet oder schmierbar), Untermesser, Zündkerzen, Laufräder und Lager, Reifen, Filter, Riemen und bestimmte Sprühfahrzeugkomponenten, wie z. B. Membrane, Düsen, Durchflussmesser und Sicherheitsventile.
- Durch Einwirkung von außen aufgetretene Defekte wie unter anderem Witterung, Lagerungsmethoden, Verunreinigung, Verwendung ungeeigneter Kraftstoffe, Kühlmittel, Schmiermittel, Zusätze, Dünger, Wasser oder Chemikalien.
- Defekte oder Leistungsprobleme aufgrund von Kraftstoffen (z. B. Benzin, Diesel oder Biodiesel), die nicht den Branchennormen entsprechen.
- Normales Geräuschniveau, normale Vibration und Abnutzung und normaler Verschleiß. Normale Verbrauchsgüter sind u. a. Schäden am Sitz aufgrund von Abnutzung oder Abrieb, abgenutzte, lackierte Oberflächen, verkratzte Aufkleber oder Fenster.

### Länder außer USA oder Kanada

Kunden, die Produkte von Toro kaufen, die von den USA oder Kanada exportiert wurden, sollten sich an den Toro-Vertragshändler wenden, um Garantiepolice für das entsprechende Land oder die Region zu erhalten. Sollten Sie aus irgendeinem Grund nicht mit dem Service des Händlers zufrieden sein oder Schwierigkeiten beim Erhalt der Garantieinformationen haben, wenden Sie sich an den Ihr offizielles Toro Service Center.

### Teile

Teile, die als vorgeschriebene Wartungsarbeiten ausgewechselt werden müssen, werden für den Zeitraum bis zur geplanten Auswechslung des Teils garantiert. Teile, die im Rahmen dieser Garantie ausgewechselt werden, sind für die Länge der Originalproduktgarantie abgedeckt und werden das Eigentum von Toro. Es bleibt Toro überlassen, ob ein Teil repariert oder ausgewechselt wird. Toro kann überholte Teile für Reparaturen unter Garantie verwenden.

### Garantie für Deep-Cycle und Lithium-Ionen-Akkus

Deep-Cycle- und Lithium-Ionen-Akkus haben eine bestimmte Gesamtzahl an Kilowatt-Stunden, die sie bereitstellen können. Einsatz-, Auflade- und Wartungsverfahren können die Nutzungsdauer des Akkus verlängern oder verkürzen. Während der Nutzung der Akkus in diesem Produkt nimmt die nützliche Arbeit zwischen Aufladeintervallen langsam ab, bis die Akkus ganz aufgebraucht sind. Für das Auswechseln aufgebrauchter Akkus (aufgrund normaler Nutzung) ist der Produkteigentümer verantwortlich. Hinweis: (Nur Lithium-Ionen-Akku): Weitere Informationen finden Sie in der Akkugarantie.

### Lebenslange Garantie auf die Kurbelwelle (nur Modell ProStripe 02657)

Ein mit einer originalen Toro-Frictionsscheibe und kurbelsicherer Messer-Brems-Kupplung (integrierte Messer-Brems-Kupplung (BBC) + Frictionsscheibenbaugruppe) als Erstausrüstung ausgestatteter ProStripe, welcher durch den ursprünglichen Käufer in Übereinstimmung mit den empfohlenen Betriebs- und Wartungsverfahren verwendet wird, ist durch eine lebenslange Garantie gegen Verbiegen der Motorkurbelwelle abgedeckt. Maschinen, die mit Kupplungsscheiben, Messerbremskupplungseinheiten (BBC) und anderen Vorrichtungen ausgestattet sind, fallen nicht unter die lebenslange Garantie der Kurbelwelle.

### Für die Kosten von Wartungsarbeiten kommt der Eigentümer auf.

Motoreinstellung, Schmierung, Reinigung und Polieren, Austausch von Filtern, Kühlmittel und die Durchführung der empfohlenen Wartungsarbeiten sind einige der normalen Arbeiten, die der Eigentümer auf eigene Kosten an den Toro-Produkten durchführen muss.

### Allgemeine Bedingungen

Im Rahmen dieser Garantie haben Sie nur Anspruch auf eine Reparatur durch einen offiziellen Toro-Distributor oder Händler.

**The Toro Company haftet nicht für mittelbare, beiläufige oder Folgeschäden, die aus der Verwendung der Toro Produkte entstehen, die von dieser Garantie abgedeckt werden, einschließlich aller Kosten oder Aufwendungen für das Bereitstellen von Ersatzgeräten oder Service in angemessenen Zeiträumen, des Ausfalls oder der Nichtverwendung, bis zum Abschluss der unter dieser Garantie ausgeführten Reparaturarbeiten. Außer den Emissionsgewährleistungen, auf die im Anschluss verwiesen wird (falls zutreffend) besteht keine ausdrückliche Gewährleistung. Alle abgeleiteten Gewährleistungen zur Verkäuflichkeit und Eignung für einen bestimmten Zweck sind auf die Dauer der ausdrücklichen Gewährleistung beschränkt.**

Einige Staaten lassen Ausschlüsse von beiläufigen oder Folgeschäden nicht zu oder schränken die Dauer der abgeleiteten Gewährleistung ein. Die obigen Ausschlüsse und Beschränkungen treffen daher ggf. nicht auf Sie zu. Diese Garantie gibt Ihnen bestimmte legale Rechte; Sie können weitere Rechte haben, die sich von Staat zu Staat unterscheiden.

### Hinweis in bezüglich der Garantie auf die Emissionskontrolle

Die Emissionssteueranlage des Produkts kann von einer separaten Garantie abgedeckt sein, die die Anforderungen der EPA (amerikanische Umweltschutzbehörde) und/oder CARB (California Air Resources Board) erfüllen. Die oben angeführten Beschränkungen hinsichtlich der Betriebsstunden gelten nicht für die Garantie auf der Emissionssteueranlage. Siehe die Angabe zur Garantie hinsichtlich der Motoremissionskontrolle in der Bedienungsanleitung oder in den Unterlagen des Motorherstellers.