



Count on it.

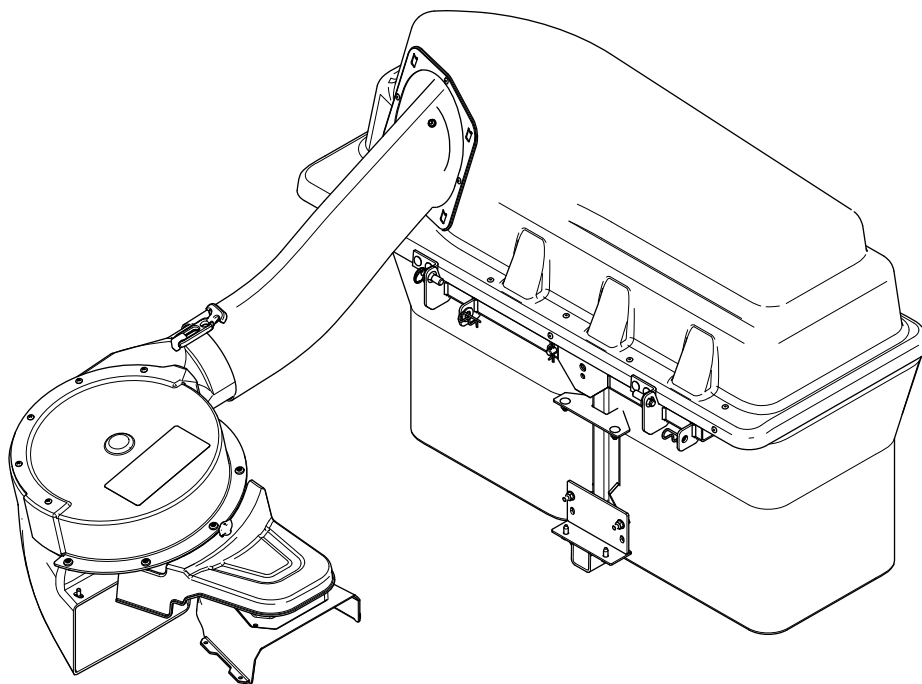
Form No. 3454-949 Rev A

Упутство за оператора

Kompletan dvostruki sakupljač E-Z Vac™

Traktorska kosilica TimeCutter® HD

Број модела 79345—Серијски број 40000000 и више



⚠ УПОЗОРЕЊЕ

КАЛИФОРНИЈА Предлог 65 Упозорење

У савезној држави Калифорнија познато је да употреба овог производа може довести до излагања хемикалијама које изазивају карцином, оштећења плода и друге репродуктивне проблеме.

Број модела _____

Серијски број _____

Ovaj priručnik navodi potencijalne opasnosti i sadrži bezbednosne poruke označene simbolom za bezbednosno upozorenje (Слика 2), koji označava opasnost koja može dovesti do teške povrede ili smrtnog ishoda ako ne poštujete preporučene mere opreza.



Слика 2

g000502

1. Simbol za bezbednosno upozorenje

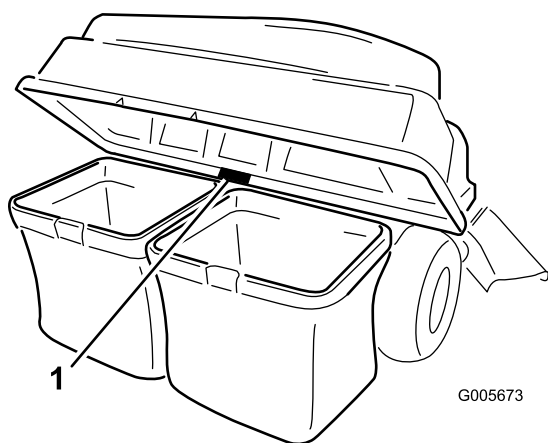
Ovaj priručnik koristi 2 reči za isticanje informacija. **Važno** skreće pažnju na posebne mehaničke informacije, a **Napomena** naglašava opšte informacije koje zaslužuju posebnu pažnju.

Увод

Pažljivo pročitajte ove informacije da biste naučili kako da pravilno koristite i održavate svoj uređaj i kako da izbegnete povrede i oštećenje proizvoda. Pravilno i bezbedno rukovanje proizvodom je vaša odgovornost.

Posetite www.Toro.com za materijale u vezi sa bezbednošću i za obuku za korišćenje proizvoda, za informacije o dodatnoj opremi, za pomoć u pronalazaženju prodavca ili da biste registrovali svoj proizvod.

Kad god vam je potreban servis, originalni Toro delovi ili dodatne informacije, obratite se ovlašćenom serviseru ili Toro korisničkoj službi i pripremite broj modela i serijski broj vašeg proizvoda. Слика 1 pokazuje lokaciju modela i serijskog broja na proizvodu. Zapišite brojeve u za to predviđenom prostoru.



Слика 1

g005673

1. Lokacija sa brojem modela i serijskim brojem

Садржај

Безбедност	3
Безбедност више	4
Безбедносне налепнице и налепнице са инструкцијама	5
Подешавање	6
1 Припрема машине	7
2 Монтажа tega	7
3 Skidanje usmerivača za travu i poklopca kaiša	8
4 Montaža pregrade i nosača duvača	9
5 Montaža sklopa remenice, poklopca kaiša i zavrtnja sa osloncem	10
6 Montaža nosača priključka	11
7 Montaža šipke brave	13
8 Sastavljanje poklopca sakupljača	13
9 Montaža poklopca sakupljača	14
10 Montaža sklopa duvača	15
11 Montaža kaiša duvača i pogonjenog poklopca skupljača	16
12 Montaža odvodnih cevi	18
Рад	20
Пražnjenje vreća za travu	20
Čišćenje blokada iz sistema za sakupljanje trave	21
Uklanjanje sakupljača	21
Оперативне напомене	22
Одржавање	23
Препоручени распоред(и) одржавања	23
Припрема за одржавање	23

Čišćenje mrežice poklopca	23
Čišćenje sakupljača i vreća	24
Pregled kaiša duvača	24
Zamena kaiša duvača	24
Pregled sakupljača	25
Pregled sečiva kosilice	25
Складиштење	25
Складиштење прикључног сакупљача	25
Решавање проблема	26

Безбедност

⚠ УПОЗОРЕЊЕ

Kad sakupljač radi, duvač se okreće i može da odseče ili povredi šake i prste.

- Pre podešavanja, čišćenja, popravljanja ili provere duvača, kao i pre otpušavanja cevi, zaustavite motor i sačekajte da se svi pokretni delovi zaustave. Uklonite ključ.
- Za uklanjanje blokade iz duvača i cevi koristite štap, nikako ruke.
- Držite šake i stopala podalje od pokretnih delova. Nemojte vršiti podešavanja dok motor radi.

⚠ УПОЗОРЕЊЕ

Otpad poput lišća, trave i šiblja može da se zapali. Požar u predelu motora može da izazove telesne povrede i materijalnu štetu.

- Pazite da se u predelu motora i izduvnog lonca ne nakupljaju otpaci.
- Kada otvarate poklopac sakupljača, pazite da otpad ne pada na predeo motora i izduvnog lonca.
- Sačekajte da se mašina ohladi pre odlaganja.

Sledeći spisak sadrži bezbednosne informacije koje se konkretno odnose na proizvode kompanije Toro i druge bezbednosne informacije koje je neophodno da znate.

- Upoznajte se sa bezbednim korišćenjem opreme, komandama operatera i bezbednosnim znacima.
- Budite naročito pažljivi sa hvatačima trave i drugim priključcima. Oni mogu da promene radne karakteristike i stabilnost mašine.
- Sledite preporuke za dodavanje ili uklanjanje tegova navedene u *Priručniku za operatera* za konkretnu mašinu.
- Nemojte koristiti hvatače trave na strmim nagibima. Težak hvatač trave može dovesti do gubitka kontrole ili prevrtanja mašine.
- Usporite i budite naročito pažljivi na padinama. Nagibe kosite popreko. Stanje travnjaka može da utiče na stabilnost mašine. Budite izuzetno pažljivi kada radite u blizini strmih odseka.
- Svo kretanje na nagibima treba da bude sporo i postepeno. Nemojte vršiti nagle promene brzine ili pravca ni nagle okrete.

- Hvatač trave može da zakloni pogled prema nazad. Budite naročito pažljivi prilikom upravljanja mašinom unazad.
- Budite pažljivi pri utovaru mašine u kamion ili prikolicu i istovaru mašine iz njih.
- Nemojte koristiti kućište kosilice bez usmerivača za pražnjenje ili hvatača trave.
- Parkirajte mašinu na ravnoj površini, deaktivirajte pogone, aktivirajte parkirnu kočnicu i isključite motor pre nego što napustite položaj operatera iz bilo kog razloga, uključujući zbog otpušavanja ili pražnjenja hvatača trave.
- Ako skinete hvatač trave, montirajte usmerivač za pražnjenje ili štitnik koji ste skinuli da biste postavili hvatač trave. Nemojte koristiti mašinu ako nije montiran ili ceo hvatač trave ili usmerivač za travu.
- Nemojte dugo ostavljati travu u hvataču trave.
- Komponente hvatača trave podložne su habanju, oštećenju i dotrajalosti, što može da izloži pokretne delove ili omogući izbacivanje predmeta. Često proveravajte komponente i zamenite ih po potrebi delovima koje je preporučio proizvođač.

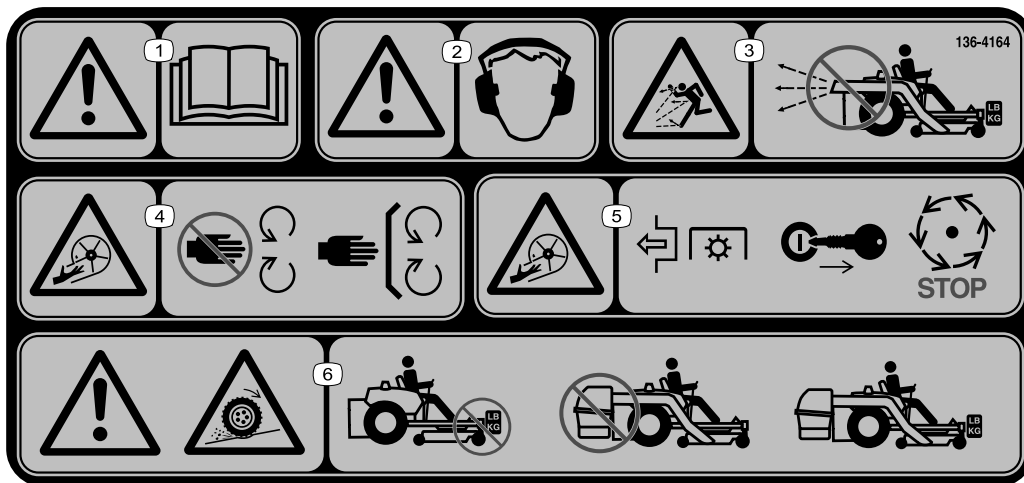
Bezbednost vuče

- Nemojte pričvršćivati opremu za vuču osim na mestu pričvršćivanja.
- Pridržavajte se priloženih preporuka proizvođača u vezi sa ograničenjem težine za opremu koja se vuče i vučom na nagibima.
- Nemojte nikada dozvoliti deci ni drugim osobama da budu u opremi koja se vuče ili na njoj.
- Na nagibima, težina opreme koja se vuče može prouzrokovati gubitak prianjanja i gubitak kontrole. Smanjite vučenu težinu i usporite.
- Zaustavni put se povećava sa težinom vučenog tereta. Krećite se polako i omogućite dodatno rastojanje za zaustavljanje.
- Pravite široka skretanja kako biste držali priključak dalje od mašine.
- Nemojte vući teret koji je teži od mašine koja ga vuče.

Безбедносне налепнице и налепнице са инструкцијама



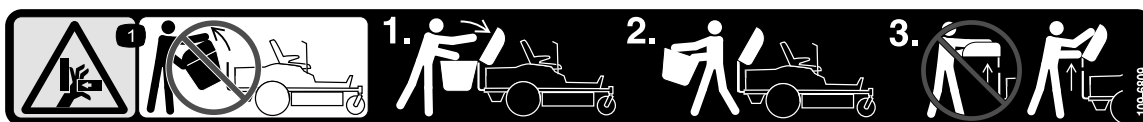
Bezbednosne nalepnice i uputstva su lako vidljivi operateru i nalaze se u blizini svake oblasti sa potencijalnom opasnošću. Zamenite svaku nalepnicu koja je oštećena ili nedostaje.



136-4164

decal136-4164

1. Upozorenje – pročitajte *Priručnik za operatera*.
2. Upozorenje – obavezno je nošenje zaštite za uši.
3. Opasnost od bacanja predmeta – nemojte koristiti duvač ako ceo sistem nije montiran i zavravljen.
4. Opasnost od posekotina/amputiranja, lopatica – držite se dalje od pokretnih delova; sve štitnike i poklopce držite na mestu.
5. Opasnost od posekotina/amputiranja, lopatica – deaktivirajte PTO, uklonite ključ i sačekajte da se svi pokretni delovi zaustave.
6. Upozorenje, gubitak prijanjanja – nemojte koristiti mašinu ako su montirani samo tegovi za protivtežu; nemojte koristiti mašinu ako je montiran samo E-Z Vac; koristite mašinu kada su montirani i E-Z Vac i tegovi za protivtežu.



109-6809

decal109-6809

1. Opasnost od gnječenja šake – nemojte ukloniti ceo sakupljač sa mašine. Korak 1: Otvorite poklopac sakupljača. Korak 2: Skinite vreću/vreće sa sakupljača. Korak 3: Nemojte skidati poklopac sakupljača kad je zatvoren; otvorite poklopac sakupljača a zatim ga skinite.

▲ WARNING: Cancer and Reproductive Harm - www.P65Warnings.ca.gov.
For more information, please visit www.ttcoCAProp65.com

133-8061

decal133-8061

133-8061

Подешавање

Непричвршћени делови

Употребите доњи дијаграм како бисте проверили да ли су испоручени сви делови.

Поступак	Опис	Кол.	Употреба
1	Делови нису потребни	–	Припрема машине.
2	Ležište za teg Levi nosač ležišta za teg Desni nosač ležišta za teg Teg oblika kofera – 16 kg Sigurnosna šipka Zavrtanj ($\frac{3}{8} \times 1\frac{1}{4}$ ") Navrtka sa prirubnicom ($\frac{3}{8}$ ") Zavrtanj sa poluokruglom kapom ($\frac{3}{8} \times 1$ ") Samourezujući zavrtanj ($\frac{5}{16} \times \frac{3}{4}$ ")	1 1 1 1 1 2 4 2 2	Montiranje tega.
3	Делови нису потребни	–	Skidanje usmerivača za travu i poklopca kaiša.
4	Nosač duvača Vijak sa šestougaonom glavom i podloškom ($\frac{3}{8} \times \frac{3}{4}$ ") Pregrada Zavrtanj sa poluokruglom kapom ($\frac{5}{16} \times \frac{3}{4}$ ") Navrtka sa prirubnicom ($\frac{5}{16}$ ")	1 2 1 4 4	Montiranje pregrade i nosača duvača.
5	Sklop remenice Poklopac kaiša	1 1	Montiranje sklopa remenice i poklopca kaiša.
6	Podupirač za stabilizaciju Zavrtanj sa poluokruglom kapom ($\frac{5}{16} \times \frac{3}{4}$ ") Kontranavrtka ($\frac{5}{16}$ ") Samourezujući vijak ($\frac{5}{16} \times \frac{3}{4}$ ") Zavrtanj ($\frac{5}{16} \times 1$ ") Okretni ram Rascepka Šipka Podloška	1 2 4 2 2 1 2 2 2	Montiranje nosača priključka.
7	Šipka brave Rascepka	1 1	Montiranje šipke brave.
8	Poklopac sakupljača Mrežica sakupljača Rascepka	1 1 2	Sastavljanje poklopca sakupljača.
9	Vreća za travu Kružni osigurač	2 1	Montiranje poklopca sakupljača.
10	Sklop duvača	1	Montiranje sklopa duvača.
11	Pogonjeni poklopac skupljača Kaiš duvača	1 1	Montiranje kaiša duvača i pogonjenog poklopca skupljača.

Поступак	Опис	Кол.	Употреба
12	Gornja cev	1	Montiranje odvodnih cevi.
	Vijak (1/4 x 3/4")	2	
	Podloška(1/4")	2	
	Kontrnavrtka (1/4")	2	
	Donja cev	1	

Utvrđite levu i desnu stranu mašine iz uobičajenog položaja operatera.

1

Priprema mašine

Делови нису потребни

Поступак

Izvršite sledeću proceduru da biste pripremili mašinu za priključivanje duvača i završnog kompleta.

1. Parkirajte mašinu na ravnoj površini.
2. Deaktivirajte prekidač za kontrolu sečiva, aktivirajte parkirnu kočnicu i pomerite ručice za kontrolu kretanja prema spolja u NEUTRALNI-ZAKLJUČANI položaj.
3. Isključite motor i uklonite ključ.
4. Proverite da je mašina obezbeđena protiv pomeranja pre nego što počnete da radite na njoj.
5. Popravite sve iskrivljene ili oštećene delove kućišta mašine i zamenite sve delove koji nedostaju.
6. Očistite svu prljavštinu sa kućišta mašine i stražnjeg dela mašine radi lakše montaže.

2

Montaža tega

Делови потребни за овај поступак:

1	Ležište za teg
1	Levi nosač ležišta za teg
1	Desni nosač ležišta za teg
1	Teg oblika kofera – 16 kg
1	Sigurnosna šipka
2	Zavrtanj (3/8 x 1 1/4")
4	Navrtka sa prirubnicom (3/8")
2	Zavrtanj sa poluokruglom kapom (3/8 x 1")
2	Samourezujući zavrtanj (5/16 x 3/4")

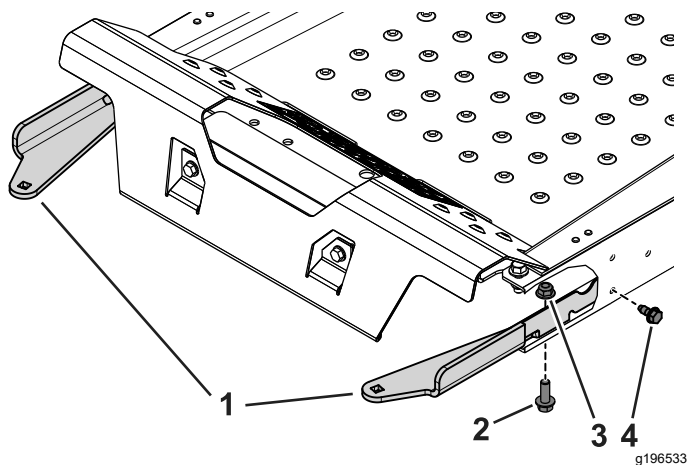
Поступак

⚠ ПАЖЊА

Sakupljač menja distribuciju težine kod mašine. Korišćenje mašine bez prednjih tegova može dovesti do nestabilnosti, usled čega može doći do gubitka kontrole.

Proverite da su prednji tegovi pravilno montirani pre nego što koristite mašinu sa priključenim sakupljačem.

1. Skinite postojeći zavrtanj i navrtku sa leve i desne strane platforme gde ćete montirati nosače ležišta za teg.
2. Pomoću dva samourezujuća zavrtanja (5/16 x 3/4"), 2 zavrtanja (3/8 x 1 1/4"), i navrtke sa prirubnicom (3/8") pričvrstite levi i desni nosač ležišta za teg na mašinu (Слика 3).

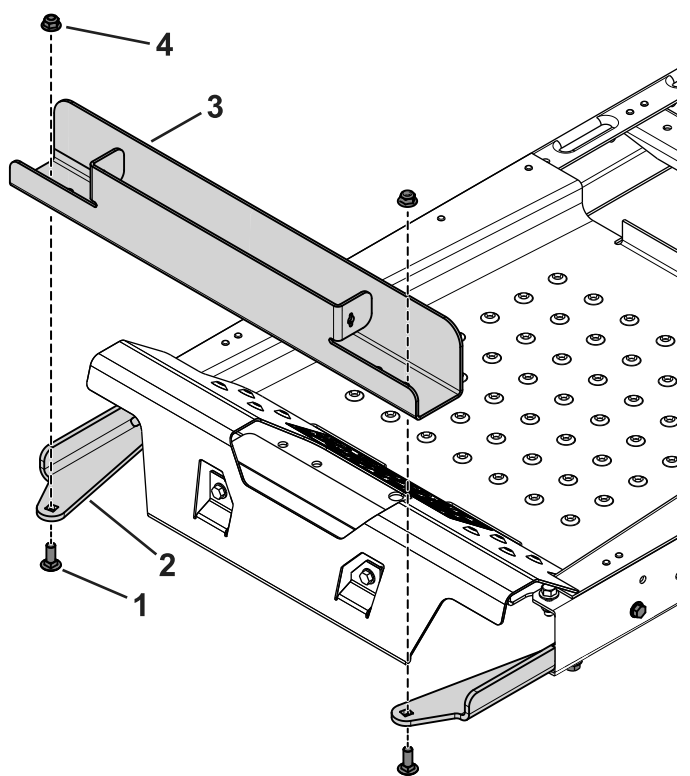


Слика 3

Prikaz unutrašnjosti sa uklonjenim delovima radi preglednosti

- | | |
|---|---|
| 1. Nosači ležišta za teg | 3. Navrtka sa priрубnicom ($\frac{3}{8}$ " |
| 2. Zavrtanj ($\frac{3}{8} \times 1\frac{1}{4}$ " | 4. Samourezujući zavrtanj ($\frac{5}{16} \times \frac{3}{4}$ " |

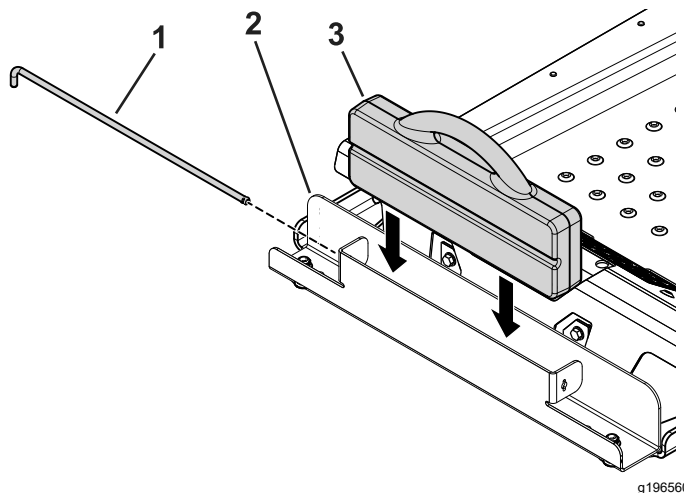
3. Pomoću 2 zavrtanja sa poluokruglom kapom ($\frac{3}{8} \times 1$ " i navrtki sa priрубnicom pričvrstite ležište za teg za nosače (Слика 4).



Слика 4

- | | |
|--|---|
| 1. Zavrtanj sa poluokruglom kapom ($\frac{3}{8} \times 1$ " | 3. Ležište za teg |
| 2. Nosač ležišta za teg | 4. Navrtka sa priрубnicom ($\frac{3}{8}$ " |

4. Umetnite teg oblika kofera u ležište za teg tako da je strana sa žljebom okrenuta ka prednjoj strani mašine (Слика 5).



Слика 5

- | | |
|---------------------|----------------------|
| 1. Sigurnosna šipka | 3. Teg oblika kofera |
| 2. Ležište za teg | |

5. Umetnite sigurnosnu šipku u ležište i okrenite je u zaključani položaj (Слика 5).

Важно: Skinite teg oblika kofera kad god skidate priključni sakupljač.

3

Skidanje usmerivača za travu i poklopca kaiša

Делови нису потребни

Поступак

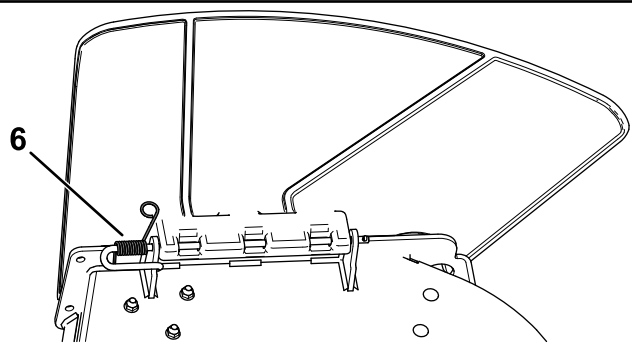
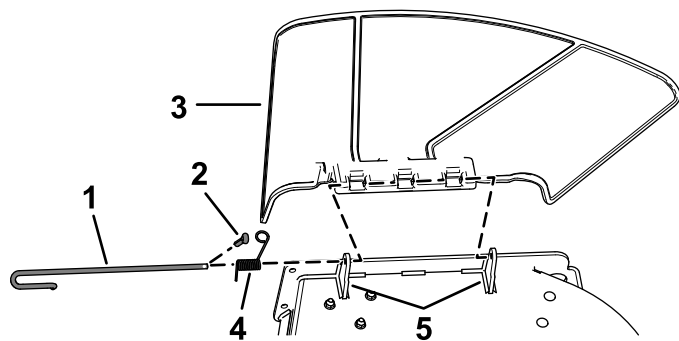
⚠ УПОЗОРЕЊЕ

Nepokriveni otvor za pražnjenje može da omogući kosilici da baca predmete prema operateru ili posmatračima, što može dovesti do teške povrede. Takođe, može doći do kontakta sa sečivom.

Nikada nemojte koristiti kosilicu ako niste montirali ploču za malčiranje, usmerivač za pražnjenje ili sistem za sakupljanje trave.

Pre svake upotrebe pregledajte usmerivač za travu da vidite da li je oštećen. Zamenite sve oštećene delove pre upotrebe.

- Otkočite oprugu iz ureza na nosaču usmerivača, skinite osigurač (samo za modele koji podležu CE označavanju) i izvucite šipku iz zavarenih nosača kućišta, opruge i usmerivača za pražnjenje (Слика 6).



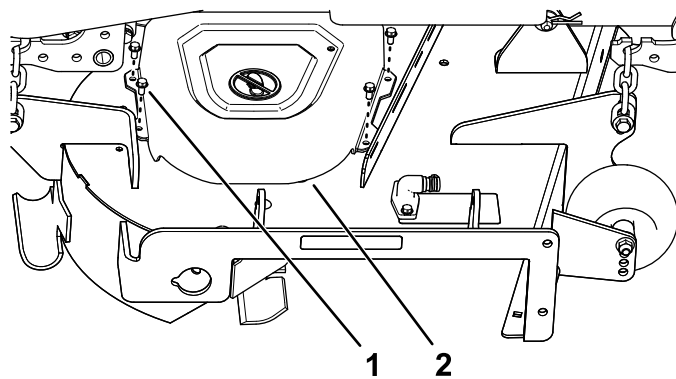
Слика 6

g190642

- | | |
|--|---------------------------------|
| 1. Šipka | 4. Opruga |
| 2. Osigurač (samo za modele koji podležu CE označavanju) | 5. Nosači kućišta |
| 3. Usmerivač | 6. Opruga montirana preko šipke |

- Skinite usmerivač (Слика 6).
- Skinite 4 vijka ($\frac{1}{4} \times \frac{1}{2}$ ") koji pričvršćuju desni poklopac kaiša, pa skinite poklopac kaiša (Слика 7).

Напомена: Sačuvajte ta 4 vijka ($\frac{1}{4} \times \frac{1}{2}$ ") radi montaže u proceduri [5 Montaža sklopa remenice, poklopca kaiša i zavrtnja sa osloncem](#) (страна 10).



Слика 7

g200974

- | | |
|--|-------------------|
| 1. Vijak ($\frac{1}{4} \times \frac{1}{2}$ ") | 2. Poklopac kaiša |
|--|-------------------|

4

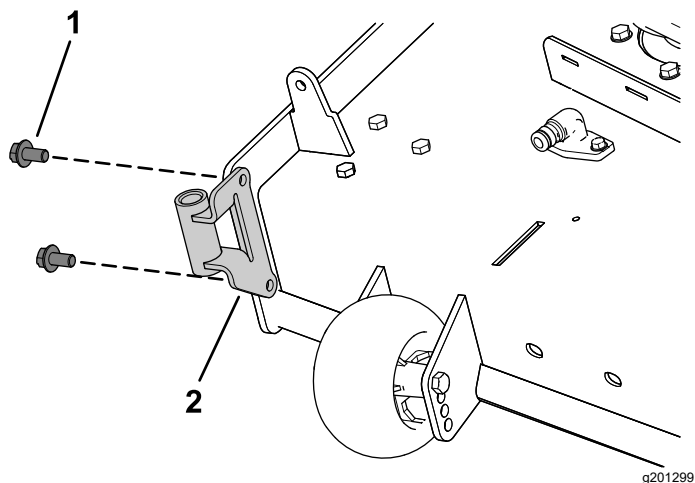
Montaža pregrade i nosača duvača

Делови потребни за овај поступак:

1	Nosač duvača
2	Vijak sa šestougaonom glavom i podloškom ($\frac{3}{8} \times \frac{3}{4}$ ")
1	Pregrada
4	Zavrtnaj sa poluokruglom kapom ($\frac{5}{16} \times \frac{3}{4}$ ")
4	Navrtka sa prirubicom ($\frac{5}{16}$ ")

Поступак

- Montirajte nosač duvača na kućište kosilice pomoću 2 vijka sa šestougaonom glavom i podloškom ($\frac{3}{8} \times \frac{3}{4}$ ") kako je prikazano na [Слика 8](#).



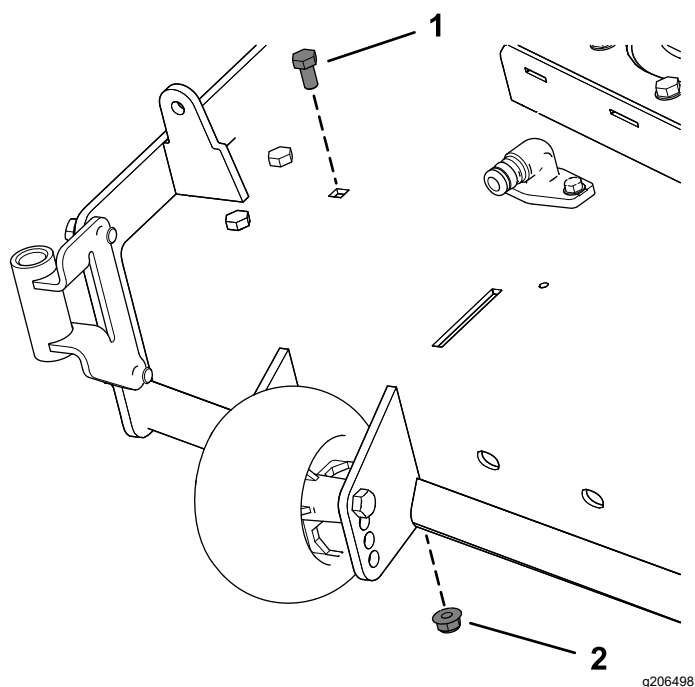
Слика 8

1. Vijak sa šestougaonom glavom i podloškom ($\frac{3}{8} \times \frac{3}{4}$)
2. Nosač duvača

2. Skinite postojeći zavrtnj i navrtku sa kućišta kosilice (Слика 9).

Важно: Kod kućišta kosilice od 122 cm i 152 cm, ima samo jedan zavrtnj i navrtku koje možete da skinete.

Kod kućišta kosilice od 137 cm skinite zavrtnj i navrtku kako je prikazano na Слика 9.

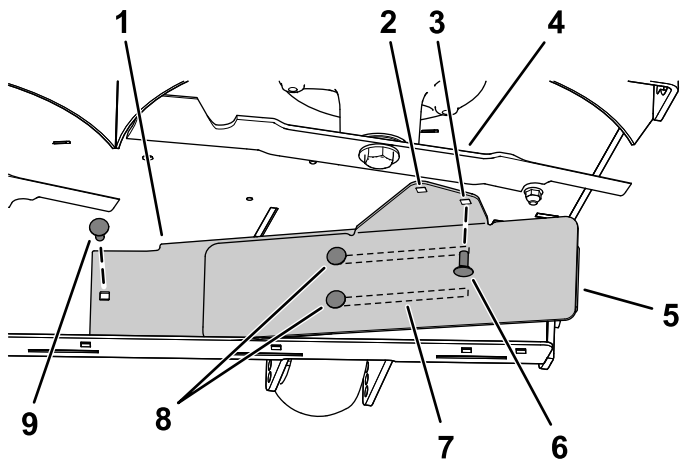


Слика 9

1. Postojeći zavrtnj
2. Postojeća navrtka

3. Montirajte levu stranu pregrade pomoću zavrtnja sa poluokruglom kapom ($5/16 \times 3/4$) i navrtke ($5/16$) kako je prikazano na Слика 10.

4. Olabavite 2 zavrtnja sa poluokruglom kapom ($5/16 \times 3/4$) u urezima na pregradi pa povlačite pregradu dok rupa ne bude poravnata sa rupom na kućištu kosilice (Слика 10).
 5. Montirajte pregradu kako je prikazano na Слика 10.
- Важно:** Pazite da upotrebite ispravnu rupu za pregradu; pogledajte Слика 10.
6. Zategnite 2 zavrtnja sa poluokruglom kapom ($5/16 \times 3/4$) u urezima na pregradi (Слика 10).



Слика 10

Prikaz kućišta kosilice od 137 cm

1. Unutrašnja pregrada
2. Rupa za montažu za kućišta kosilice od 122 cm i 152 cm.
3. Rupa za montažu za kućište kosilice od 137 cm.
4. Desno sečivo
5. Spoljna pregrada
6. Montirajte ovaj zavrtnj sa poluokruglom kapom ($5/16 \times 3/4$) i navrtku ($5/16$) nakon što povučete pregradu.
7. Urezi u pregradi
8. Olabavite ova dva zavrtnja sa poluokruglom kapom ($5/16 \times 3/4$) i 2 navrtke ($5/16$).
9. Prvo montirajte ovaj zavrtnj sa poluokruglom kapom ($5/16 \times 3/4$) i navrtku ($5/16$).

5

Montaža sklopa remenice, poklopca kaiša i zavrtnja sa osloncem

Делови потребни за овај поступак:

1	Sklop remenice
1	Poklopac kaiša

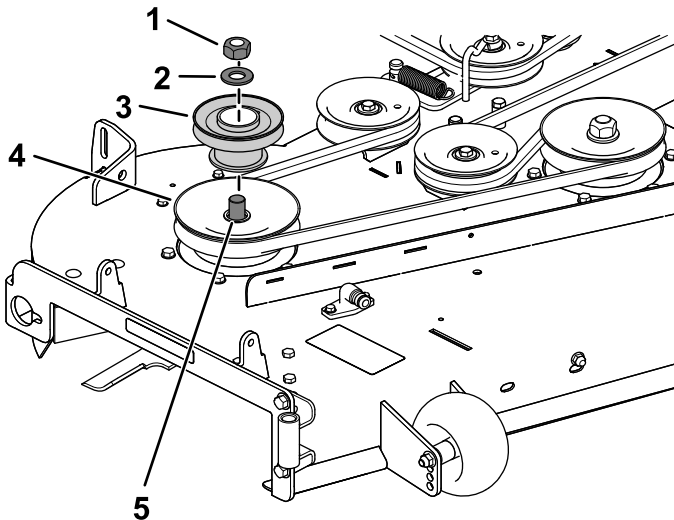
Поступак

1. Skinite navrtku i podlošku sa desne remenice kućišta kosilice.
2. Montirajte sklop remenice na desnu remenicu kućišta kosilice pomoću navrtke i podloške koje ste prethodno skinuli (Слика 11).

Важно: Kod kućišta kosilice od 122 cm koristite malu remenicu duvača.

Kod kućišta kosilice od 137 cm i 152 cm koristite veliku remenicu duvača.

3. Zategnite navrtku momentom od 136 N·m do 149 N·m.

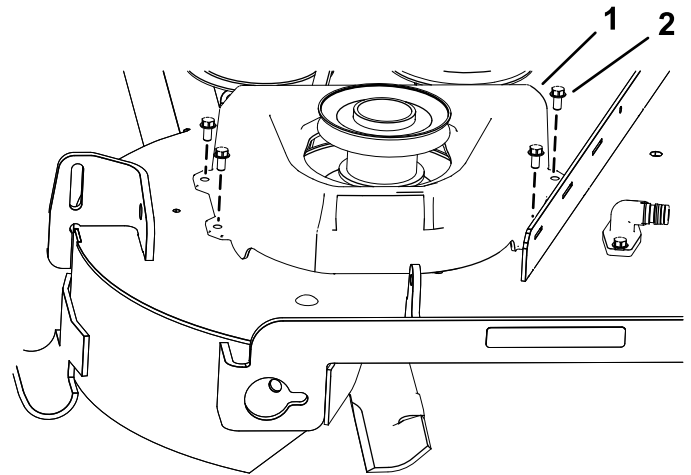


Слика 11

Prikaz kućišta kosilice od 137 cm

- | | |
|----------------------------------|---|
| 1. Postojeća navrtka za remenicu | 4. Postojeća remenica kućišta (vreteno) |
| 2. Postojeća podloška | 5. Vreteno |
| 3. Remenica duvača | |

prethodno skinuli kako je prikazano na Слика 12.



Слика 12

1. Poklopac kaiša
2. Vijak (1/4 x 1/2")

6

Montaža nosača priključka

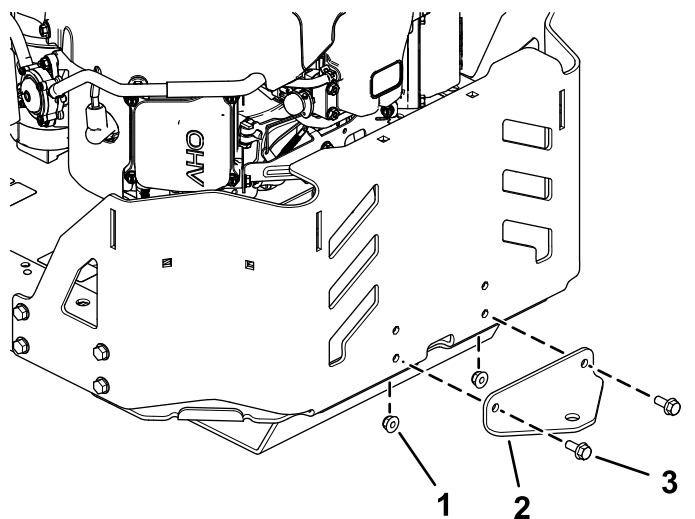
Делови потребни за овај поступак:

1	Podupirač za stabilizaciju
2	Zavrtnaj sa poluokruglom kapom (5/16 x 3/4")
4	Kontranavrtka (5/16")
2	Samourezujući vijak (5/16 x 3/4")
2	Zavrtnaj (5/16 x 1")
1	Okretni ram
2	Rascepka
2	Šipka
2	Podloška

Поступак

1. Skinite postojeća 2 zavrtnja, 2 navrtke i nosač kuke sa donjeg dela štitnika motora (Слика 13).

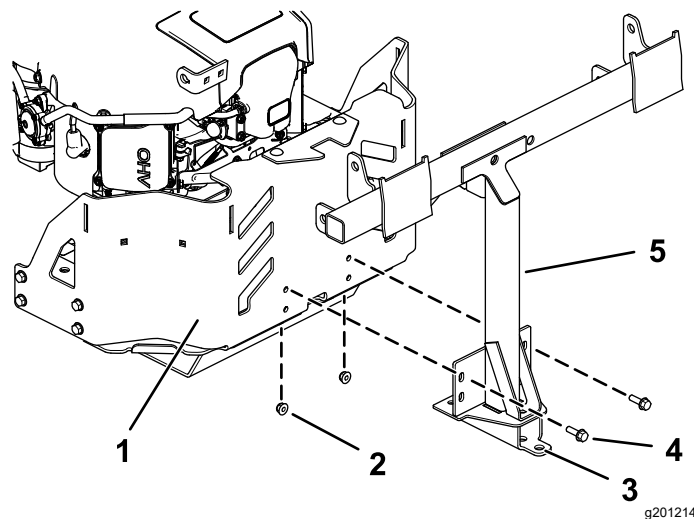
4. Montirajte novi poklopac kaiša preko skopa remenice pomoću 4 vijka (1/4 x 1/2") koje ste



Слика 13

g201215

1. Navrtka
2. Postojeći nosač kuke
3. Zavrtanj

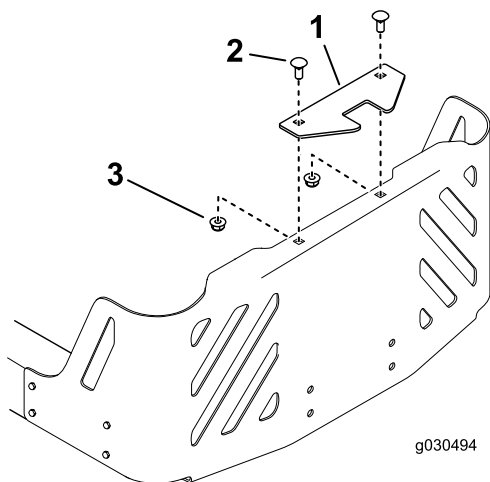


Слика 15

g201214

1. Ram mašine
2. Kontranavrtka (5/16")
3. Rupa
4. Zavrtanj (5/16 × 1")
5. Okretni ram

2. Montirajte podupirač za stabilizaciju na štitnik motora pomoću 2 zavrtnja sa poluokruglom kapom (5/16 × 3/4") i 2 kontranavrtke (5/16") kako je prikazano na [Слика 14](#).



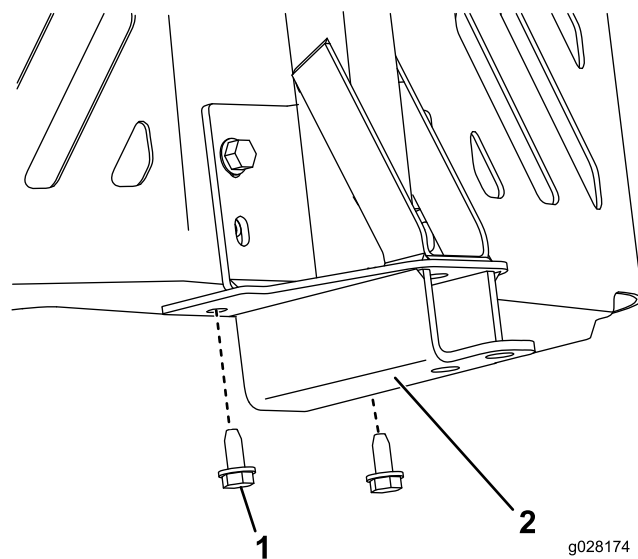
Слика 14

g030494

g030494

1. Podupirač za stabilizaciju
2. Zavrtanj sa poluokruglom kapom (5/16 × 3/4")
3. Kontranavrtka (5/16")

5. Okrenite okretni ram nagore i pričvrstite ga za donji deo rama mašine pomoću 2 samourezujuća vijka (5/16 × 3/4") kako je prikazano na [Слика 16](#).



Слика 16

g028174

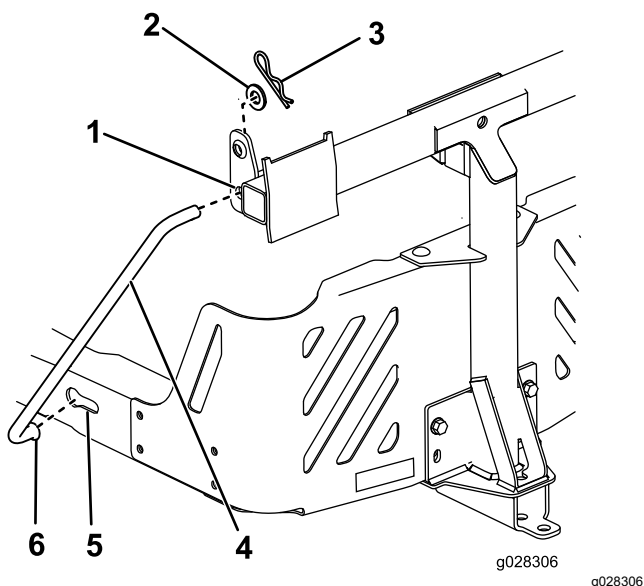
g028174

1. Samourezujući vijak (5/16 × 3/4")
2. Okretni ram

3. Skinite postojeća 2 samourezujuća vijka sa donjeg dela rama mašine ([Слика 16](#)).
4. Blago pričvrstite okretni ram na ram mašine pomoću 2 zavrtnja (5/16 × 1") i 2 kontranavrtke (5/16") kako je prikazano na [Слика 15](#).

6. Pritegnite 2 zavrtnja (5/16 × 1") i 2 kontranavrtke (5/16") kako je prikazano na [Слика 15](#).
7. Postavite savijeni, prošireni kraj šipke u urez oblika ključaonice na levoj strani rama mašine, pa pomerite šipku unazad da ulegne u ram ([Слика 17](#)).

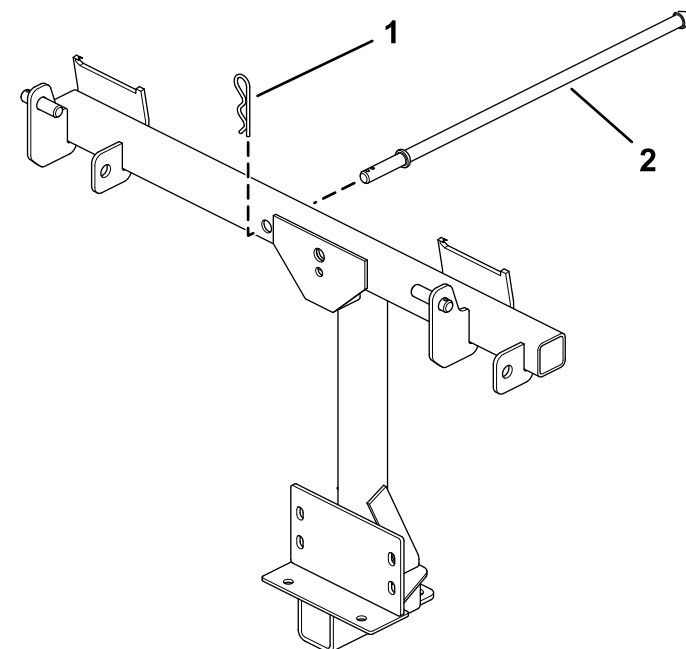
Напомена: Ponovite ovaj korak na desnoj strani mašine.



Слика 17
Prikaz leve strane

- | | |
|-----------------------|--|
| 1. Rupa okretnog rama | 4. Potporna šipka |
| 2. Podloška | 5. Urez oblika ključaonice (postojeći) |
| 3. Rascepka | 6. Savijeni, prošireni kraj šipke |

8. Umetnite savijene krajeve šipki u nosač priključka kako je prikazano na [Слика 17](#) pa pričvrstite kraj svake šipke pomoću podloške i rascepke.



Слика 18

- | | |
|-------------|----------------|
| 1. Rascepka | 2. Šipka brave |
|-------------|----------------|

8

Sastavljanje poklopca sakupljača

Делови потребни за овај поступак:

1	Poklopac sakupljača
1	Mrežica sakupljača
2	Rascepka

Поступак

1. Prevrnite poklopac sakupljača.
2. Postavite mrežicu kako je prikazano na [Слика 19](#) i proverite da ima nagib naniže prema vrećama za sakupljanje trave.

Напомена: Pazite da mrežice nalegnu na mesto i da se jezičci zakače za poklopac sakupljača.

7

Montaža šipke brave

Делови потребни за овај поступак:

1	Šipka brave
1	Rascepka

Поступак

Montirajte šipku brave pomoću rascepke ([Слика 18](#)).

9

Montaža poklopca sakupljača

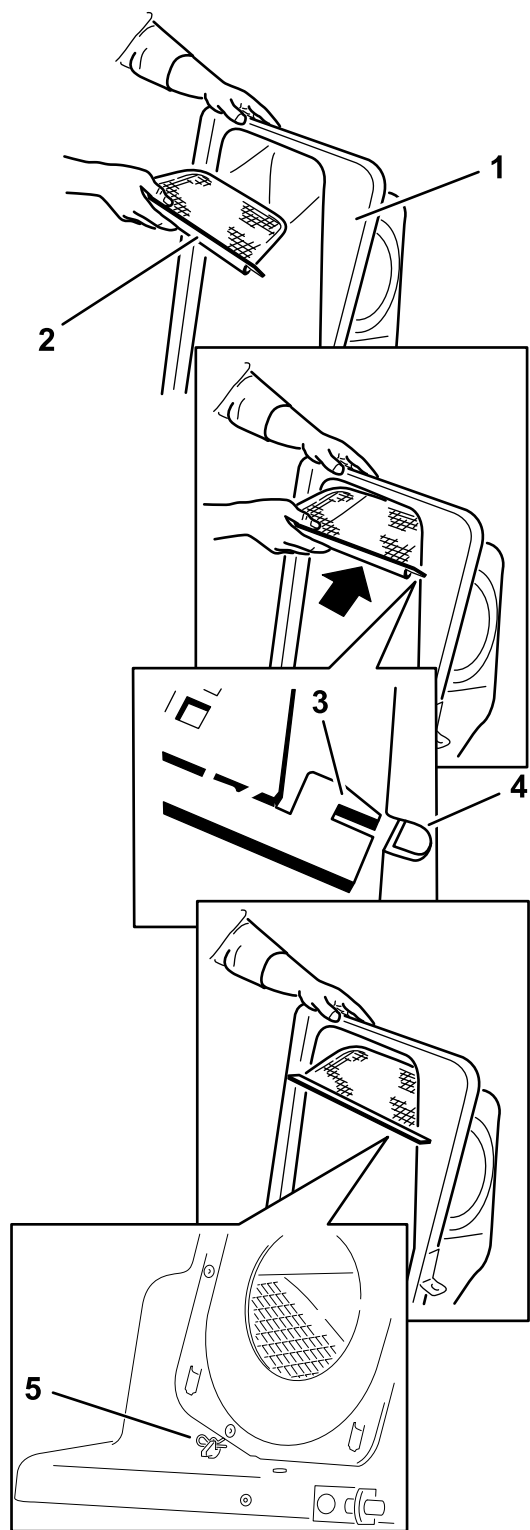
Делови потребни за овај поступак:

2	Vreća za travu
1	Kružni osigurač

Поступак

1. Montirajte poklopac sakupljača na ram sakupljača.
2. Navucite nosače preko šipki na ramu sakupljača pa postavite kružni osigurač u rupu na desnoj šipki (Слика 20).
3. Okrenite poklopac sakupljača nadole u radni položaj.

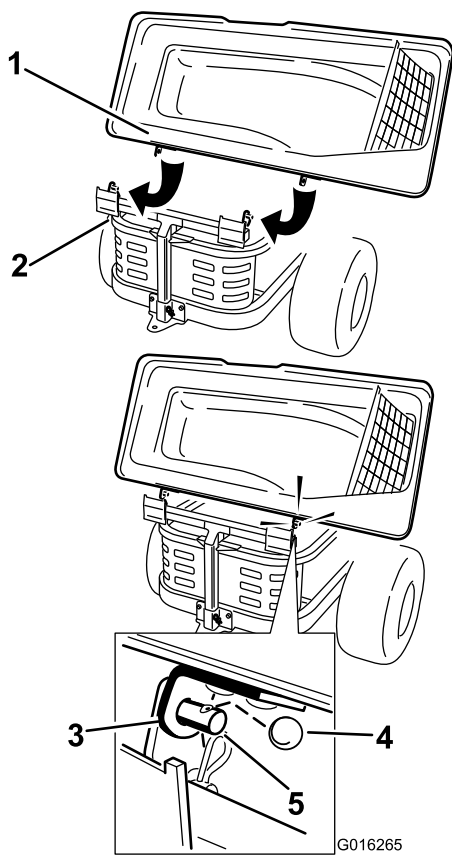
Напомена: Da biste skinuli kružni osigurač, nastavite da ga okrećete u istom smeru kao prilikom postavljanja.



Слика 19

g201881

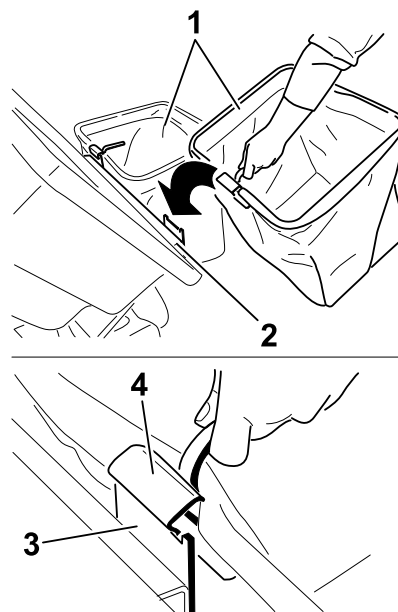
1. Poklopac sakupljača
2. Mrežica
3. Jezičak mrežice
4. Žljeb na poklopcu sakupljača
5. Rascepka



Слика 20

- | | |
|-------------------------------|--------------------|
| 1. Poklopac sakupljača | 4. Kružni osigurač |
| 2. Ram sakupljača | 5. Stubić |
| 3. Nosač, poklopac sakupljača | |

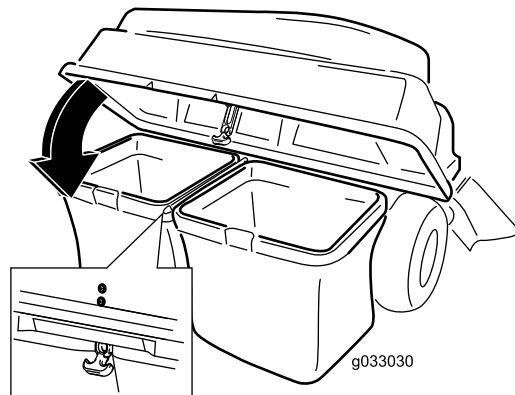
4. Podignite poklopac sakupljača i postavite vreće tako što ćete zakačiti kuke rama za vreće na nosače za kuke (Слика 21).



Слика 21

- | | |
|-------------------|-----------------------|
| 1. Vreća | 3. Nosač |
| 2. Ram sakupljača | 4. Kuka rama za vreće |

5. Spustite poklopac sakupljača na vreće (Слика 22).



Слика 22

6. Pričvrstite poklopac pomoću brave (Слика 22).

10

Montaža sklopa duvača

Делови потребни за овај поступак:

1	Sklop duvača
---	--------------

Поступак

▲ УПОЗОРЕЊЕ

Непокривени отвор за прањjenje може да омогући косилци да баци предмете према вama или посматрачима, што може довести до тежке повреде. Такође, може доћи до контакта са сечивом.

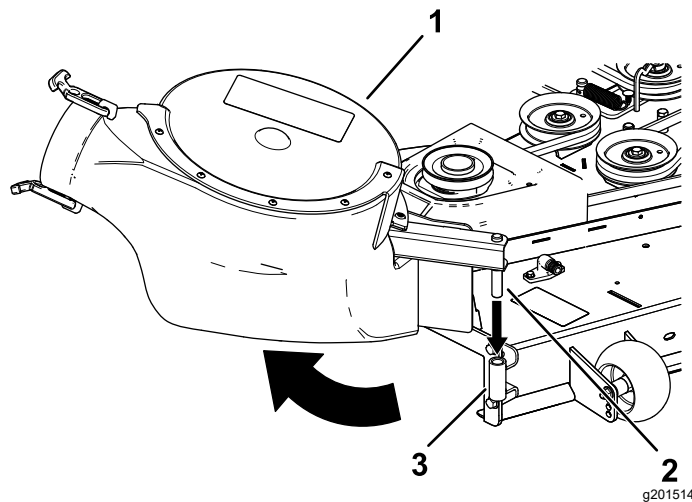
- Никада немојте користити косилцу без поклопца, плоче за маљирање или цеви и hvataча за travу.
- Проверите да је усмеривач за travу монтиран када skinete cev и hvataч за travу.

Важно: Montirajte бочни избацивач када skinete сакупљач и дувач.

Важно: Sačuvajte све причвршћиваче и бочни избацивач.

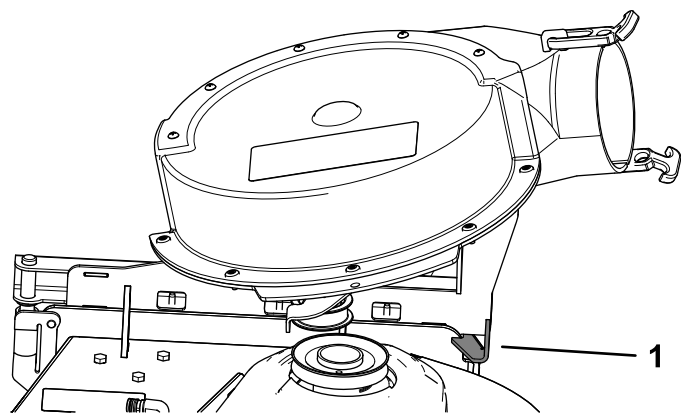
1. По потреби montirajte kaiš на ременицу дувача (Слика 25).
2. Уметните обртни ослонац дувача у носач дувача и окрените склоп дувача на унутра према машини (Слика 23).

Напомена: Sklop дувача би требало аутоматски да се забрави како је приказано на Слика 24.



Слика 23

1. Sklop duvača
2. Obrtni oslonac duvača
3. Nosač duvača



Слика 24

1. Brava duvača

11

Montaža kaiša duvača i pogonjenog poklopcа skupljača

Делови потребни за овај поступак:

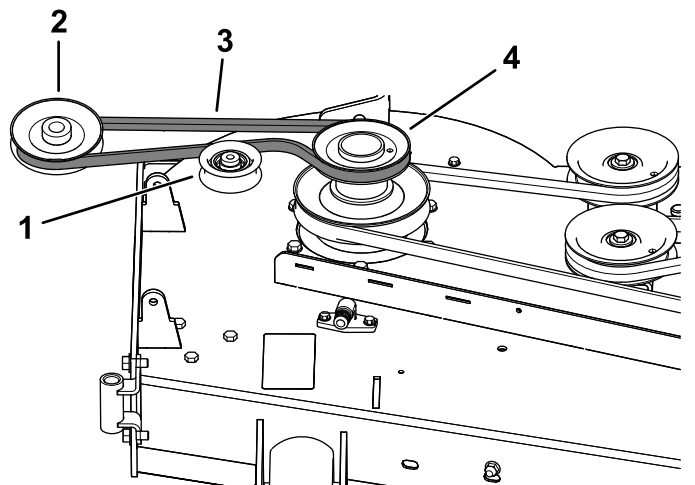
1	Pogonjeni poklopac skupljača
1	Kaiš duvača

Поступак

1. Postavite kaiš око ременице дувача (Слика 25 и Слика 26); pogledajte 10 Montaža sklopa duvača (страна 15).

Koristite sledeći kaiš u zavisnosti od veličine kućišta kosilice:

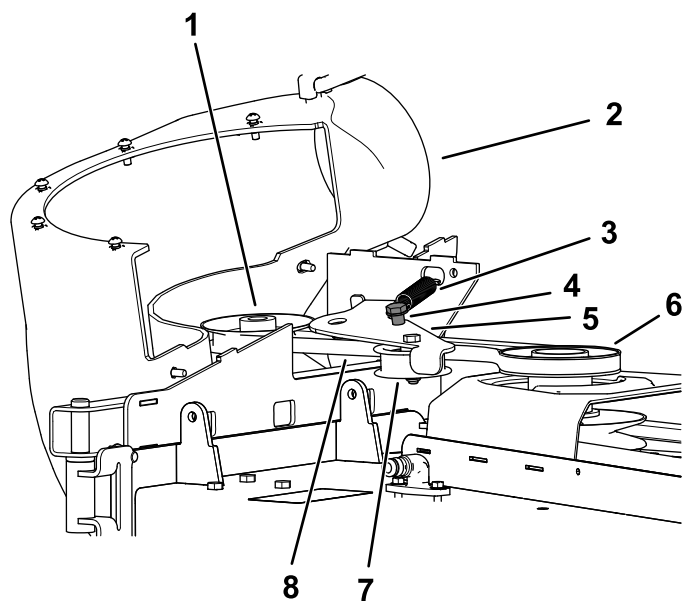
Kućište kosilice od 122 cm	Kućište kosilice od 137 cm	Kućište kosilice od 152 cm
Toro deo br. 127-0074	Toro deo br. 127-0075	Toro deo br. 127-0076



Слика 25

Usmeravanje kaiša duvača

- | | |
|-------------------------------------|----------------------|
| 1. Remenica prenosnika/za zatezanje | 3. Kaiš duvača |
| 2. Remenica duvača | 4. Pogonska remenica |



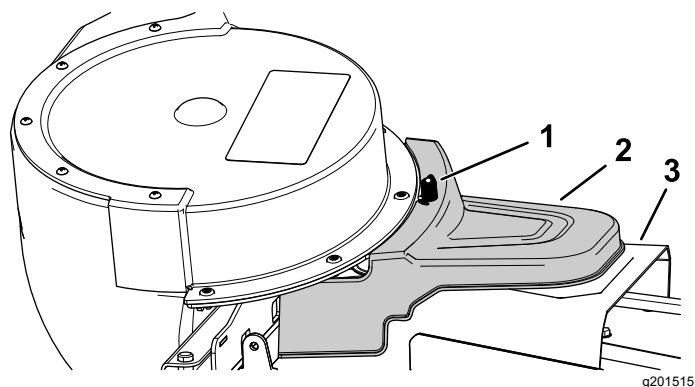
Слика 26

- | | |
|---|-------------------------------------|
| 1. Remenica duvača | 5. Spona prenosnika |
| 2. Duvač na mestu (deo kućišta uklonjen radi ilustracije) | 6. Pogonska remenica |
| 3. Opruga | 7. Remenica prenosnika/za zatezanje |
| 4. Stubić remenice prenosnika | 8. Kaiš duvača |

2. Pazite da kaiš ostane poravnat sa remenicom duvača dok montirate sklop duvača.
3. Povucite remenicu prenosnika sa oprugom da se odmakne od fiksanog stubića opruge, pa provucite kaiš oko remenice kućišta kosilice (Слика 26).

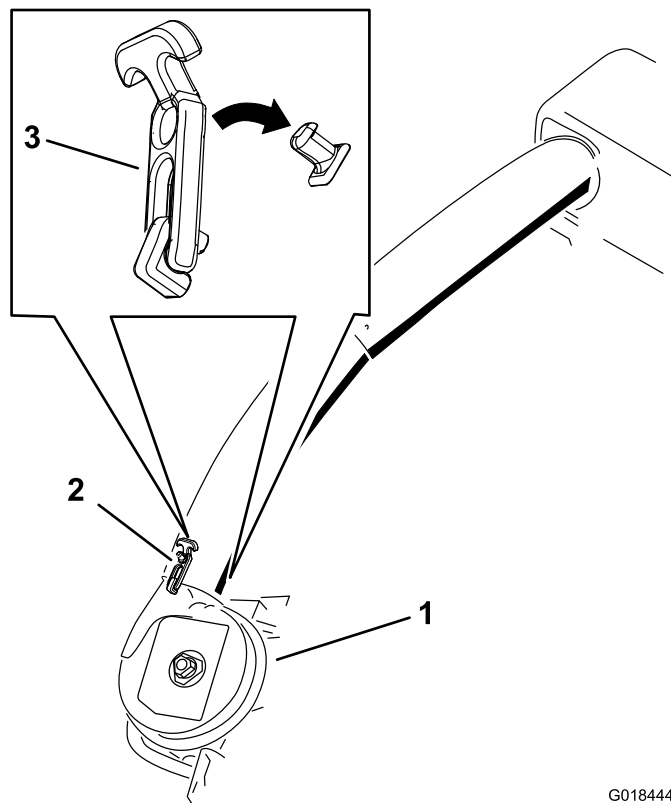
Напомена: Pazite da je kaiš pravilno provučen oko remenice duvača.

4. Provucite kaiš oko pogonske remenice kako je prikazano na Слика 25 i Слика 26.
5. Postavite pogonjeni poklopac sakupljača preko poklopca kaiša i pričvrstite ga zatezanjem ručice (Слика 27).



Слика 27

1. Ručica
2. Pogonjeni poklopac skupljača
3. Poklopac kaiša



Слика 28

Brava donje odvodne cevi

1. Sklop duvača
2. Gornja brava
3. Brava

G018444
g018444

12

Montaža odvodnih cevi

Делови потребни за овај поступак:

1	Gornja cev
2	Vijak ($\frac{1}{4} \times \frac{3}{4}$ "
2	Podloška ($\frac{1}{4}$ "
2	Kontranavrtka ($\frac{1}{4}$ "
1	Donja cev

Поступак

Важно: Pazite da je visina košenja na kućištu kosilice postavljena na najniži položaj pre nego što montirate odvodne cevi.

Напомена: Nemojte zaboraviti da montirate usmerivač za travu kad skinete sakupljač sa kosilice.

- Deaktivirajte PTO i aktivirajte parkirnu kočnicu.
- Isključite motor i uklonite ključ.
- Spustite kućište kosilice do najnižeg položaja za visinu košenja.
- Uklonite vreće da biste videli cev ispod poklopca.
- Spustite i završite poklopac.
- Pomoću obe brave pričvrstite donju cev za sklop duvača (Слика 28).

Напомена: Pazite da je urez na donjoj cevi sa donje strane kad je cev postavljena (Слика 30).

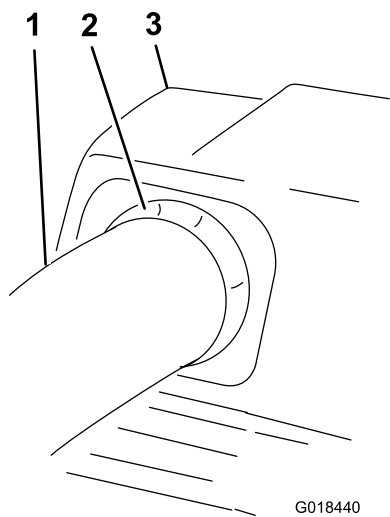
- Upamtite gde su 2 zavrtnja na gornjoj cevi postavljena.

Напомена: Rupa pored izlivenih strelica se neće koristiti.

- Skinite 2 zavrtnja na donjem kraju gornje cevi.
- Upotrebite te 2 rupe kao šablon za donju cev.

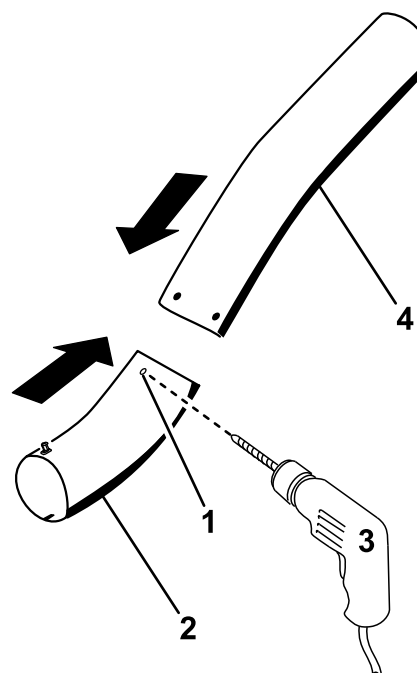
Напомена: Sačuvajte pričvršćivače.

- Uvucite gornji kraj (bez rupa) gornje cevi kroz zaptivku za cev na poklopcu tako što ćete ugurati cev kroz zaptivku dok ne dodirne unutrašnju stranu poklopca.
- Malo izvucite gornju cev tako da zaptivka bude ispučena prema spolja i preko donje cevi (Слика 29).



Слика 29

- | | |
|--|------------------------|
| 1. Gornja cev | 3. Poklopac sakupljača |
| 2. Gumena zaptivka
ispupčena prema spolja | |



G018439

g018439

Слика 31

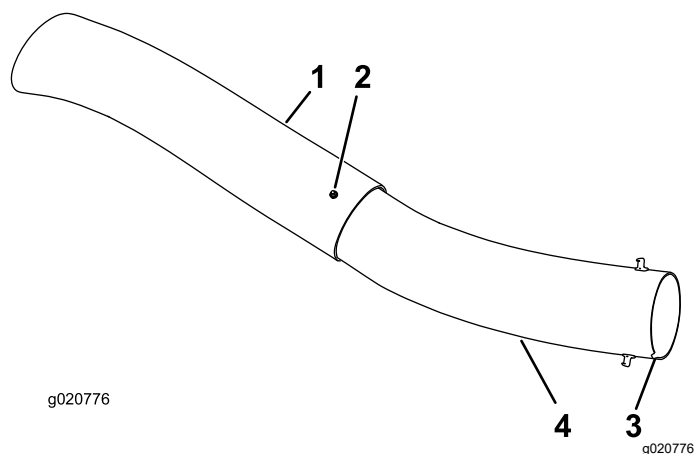
Bušenje donje odvodne cevi

- | | |
|-------------------------------------|--|
| 1. Udubljenja | 4. Gornja cev |
| 2. Donja cev | 5. Postavite vijak ($\frac{1}{4} \times \frac{3}{4}$ "),
podlošku ($\frac{1}{4}$ ") i
kontranavrtku ($\frac{1}{4}$ ") ovde. |
| 3. Izbušite rupu prečnika
6,5 mm | 6. Gornja cev – postojeće
rupe |

12. Poravnajte rupe na gornjoj cevi sa udubljenjima na površini donje cevi.

Напомена: Pazite da bočni profil izgleda kako je prikazano na [Слика 30](#).

Напомена: Nemojte koristiti otvorenu rupu u blizini izlivenih strelica.



g020776

g020776

Слика 30

- | | |
|---|--|
| 1. Gornja cev | 3. Urez na donjoj strani cevi
kada je postavljena |
| 2. Postojeća rupa (zavrtnaj
izvađen) | 4. Donja cev |

13. Koristeći postojeće rupe na gornjoj cevi kao šablon, izbušite 2 rupe prečnika 6,5 mm, kroz udubljenja na donjoj cevi ([Слика 31](#)).

14. Skinite gornju i donju cev sa mašine.
15. Privucite cevi jednu drugoj i poravnajte rupe.
16. Postavite podloške ($\frac{1}{4}$ ") na zavrtnje ([Слика 31](#)).
17. Pomoću nasadnog ključa postavite vijke ($\frac{1}{4} \times \frac{3}{4}$ ") i podloške ($\frac{1}{4}$ ") sa unutrašnje strane donje cevi pa kroz postojeće rupe u gornjoj cevi ([Слика 31](#)).
18. Pričvrstite cevi jednu za drugu pomoću navrtki ($\frac{1}{4}$ ") kako je prikazano na [Слика 31](#).

19. Uvucite gornju odvodnu cev kroz zaptivku za cev na poklopcu.
20. Malo izvucite gornju cev tako da zaptivka bude ispurčena prema spolja i preko sklopa duvača (Слика 29).
21. Помоћу обе brave pričvrstite donju cev za sklop duvača (Слика 28).

Рад

Напомена: Utvrdite levu i desnu stranu mašine iz uobičajenog položaja operatera.

⚠ УПОЗОРЕЊЕ

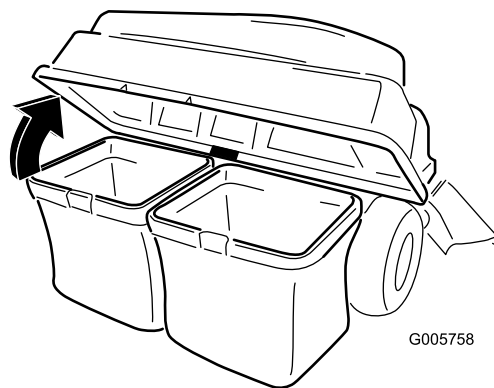
Da biste izbegli telesne povrede, pratite sledeće procedure:

- Upoznajte se sa svim uputstvima za rad i bezbednost u *Priručniku za operatera* za kosilicu pre nego što koristite ovaj priključak.
- Nikad nemojte skidati odvodnu cev, vreće, poklopac sakupljača ili izbacivač dok motor radi.
- Uvek isključite motor i sačekajte da se svi pokretni delovi zaustave pre nego što uklanjate blokadu iz sistema za sakupljanje trave.
- Nikada nemojte obavljati održavanje ili popravke dok motor radi.

Пражњење врећа за траву

Budite pažljivi kad podižete pune vreće za travu ili manipulišete sa njima. Za pražnjenje vreća za travu:

1. Parkirajte mašinu na ravnoj površini.
2. Deaktivirajte prekidač za kontrolu sečiva, aktivirajte parkirnu kočnicu i pomerite ručice za kontrolu kretanja prema spolja u NEUTRALNI-ZAKLJUČANI položaj.
3. Isključite motor i uklonite ključ.
4. Podignite poklopac sakupljača (Слика 32).

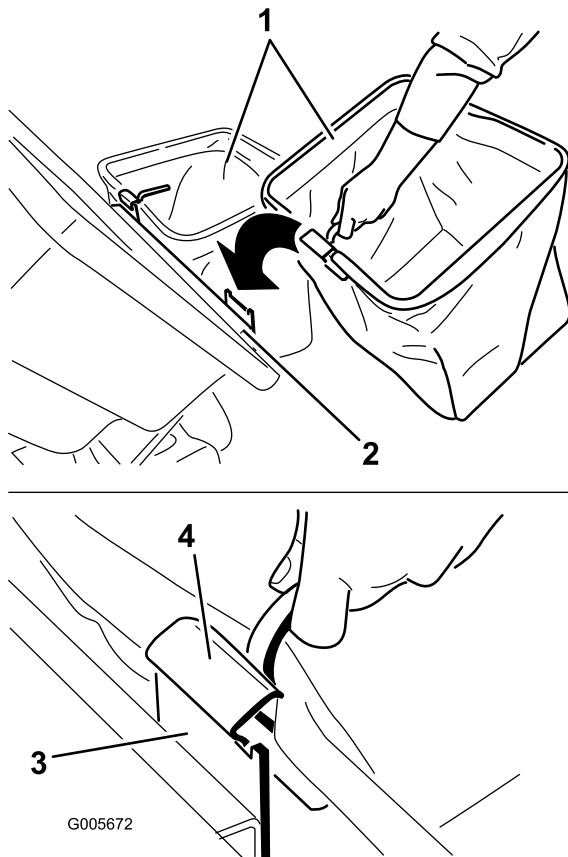


Слика 32

g005758

5. Sabijte otpatke u vreće.
6. Obema rukama podignite vreću i otkačite je sa nosača, pa ispraznite vreću.
7. Ponovite postupak za drugu vreću.

8. Postavite vreće tako što ćete zakačiti kuke rama za vreće na nosače za kuke (Слика 33).



Слика 33

- | | |
|-------------------|-----------------------|
| 1. Vreća | 3. Nosač |
| 2. Ram sakupljača | 4. Kuka rama za vreće |

9. Spustite poklopac sakupljača na vreće.

Čišćenje blokada iz sistema za sakupljanje trave

⚠ УПОЗОРЕЊЕ

Kad sakupljač radi, duvač se okreće i može da odseče ili povredi šake i prste.

- Pre podešavanja, čišćenja, popravljanja ili provere duvača, i pre otpušavanja cevi, isključite motor i sačekajte da se svi pokretni delovi zaustave. Uklonite ključ.
- Za uklanjanje blokade iz duvača i cevi koristite štap, nikako ruke.
- Držite lice, šake, stopala i ostale delove tela i odeće dalje od prikrivenih, pokretnih ili rotirajućih delova.

1. Parkirajte mašinu na ravnoj površini.

2. Deaktivirajte prekidač za kontrolu sečiva, aktivirajte parkirnu kočnicu i pomerite ručice za kontrolu kretanja prema spolja u NEUTRALNI-ZAKLJUČANI položaj.
3. Isključite motor i uklonite ključ.
4. Ispraznite vreće.
5. Otkočite bravu donje cevi.
6. Skinite cevi sa sakupljača.
7. Pomoću štapa ili sličnog predmeta, nikako rukama, uklonite i očistite blokadu iz sklopa cevi.

Напомена: U većini slučajeva ćete moći da istresete otpatke iz cevi.

8. Ako je sklop duvača zapušen, skinite plastični poklopac kaiša, otkočite bravu sklopa duvača sakupljača, skinite kaiš i otvorite ga.
9. Pomoću štapa ili sličnog predmeta, nikako rukama, uklonite i očistite blokadu iz sklopa duvača.
10. Kad uklonite blokadu, montirajte kompletan sistem za sakupljanje trave i nastavite sa radom.

Uklanjanje sakupljača

⚠ УПОЗОРЕЊЕ

Komponente oko motora će biti vrelе ako je mašina radila. Dodirivanje vrelih komponenti može da izazove teške opekotine.

- Nemojte dodirivati komponente motora kad su vrelе.
- Pustite motor da se ohladi pre nego što skidate sakupljač.

⚠ ПАЖЊА

Neuklanjanje prednjih tegova sakupljača i korišćenje mašine bez priključenog sakupljača mogu dovesti do nestabilnosti, usled čega može doći do gubitka kontrole.

Uvek uklonite prednje tegove kad uklanjate priključni sakupljač.

Uklonite sakupljač tako što ćete ponoviti odeljke o postavljanju u *Uputstvima za montažu* i *Priručniku za operatera* ali obrnutim redom. Uvek uklonite prednje pregrade i prednje tegove kad uklanjate priključni sakupljač.

Важно: Montirajte bočni izbacivač kada skinete sakupljač i duvač.

Напомена: Zaustavna pregrada treba da se ukloni samo kad se montira komplet za malčiranje.

Оперативне напомене

Saveti za sakupljanje trave

Svest o veličini mašine sa priključkom

Imajte na umu da je mašina duža i šira kad je ovaj priključak montiran. Ako se okrećete pod premalim uglom u tesnom prostoru možete oštetiti priključak.

Trimovanje

Uvek trimujte levom stranom kosilice. Nemojte trimovati desnom stranom kosilice jer možete da oštetite cev sakupljača i odvodnu cev.

Visina košenja

Nemojte odabrati prenisku visinu košenja jer dugačka trava koja okružuje kosilicu može da spreči vazduh da prolazi ispod kosilice i ulazi u sistem za sakupljanje trave. Ako ispod kosilice ne prolazi dovoljno vazduha, sistem za sakupljanje trave će se zapušiti.

Učestalost košenja

Kosite travu često, naročito kada brzo raste. Ako trava isuviše poraste moraćete dvaput da je kosite.

Tehnika košenja

Za najbolji izgled travnjaka obavezno malo preklopите kosilicu preko dela koji ste prethodno pokosili. Time se smanjuje opterećenje motora i opasnost od zapušavanja cevi sakupljača i odvodne cevi.

Brzina sakupljanja

Najčešće ćete sakupljati travu sa gasom kosilice u položaju FAST (brzo) i voziti normalnom brzinom kretanja. Međutim, kad je trava izuzetno suva i prašnjava, možda će biti pogodnije da malo smanjite brzinu gasa a povećate brzinu kretanja kosilice. Sistem za sakupljanje trave bi mogao da se zapuši ako vozite prebrzo a brzina motora postane prespora. Na uzbrdicama će možda biti potrebno da usporite brzinu kretanja kosilice. Time se lakše održava brzina motora i efikasnost sakupljanja trave. Kosite nizbrdo kad god je to moguće.

⚠ ПАЗЊА

Kako se sakupljač puni, dodaje se dodatna težina na zadnji kraj mašine. Ako se naglo zaustavljate i krećete na uzbrdicama, možete izgubiti kontrolu nad upravljanjem ili bi mašina mogla da se prevrne.

- Nemojte se naglo zaustavljati ni kretati kad se krećete uzbrdo ili nizbrdo. Izbegavajte da krećete na uzbrdici.
- Ako ipak zaustavite mašinu dok se krećete uzbrdo, deaktivirajte kontrolu sečiva. Zatim se spustite unazad niz brdo u sporoj brzini.
- Izbegavajte nagle okrete ili nagle promene brzine na nagibima.
- Nikada nemojte rukovati mašinom bez priključnog sakupljača a sa prednjim tegovima i dalje montiranim.

Sakupljanje visoke trave

Predugačka trava je teška i možda neće biti potpuno ubačena u vreće za travu. Ako se to dogodi, odvodna cev i cev sakupljača bi mogle da se zapuše. Da biste izbegli zapušavanje sistema za sakupljanje trave, pokosite travu na visokoj visini košenja, a zatim spustite kosilicu na vašu uobičajenu visinu košenja i ponovite postupak sakupljanja.

Sakupljanje mokre trave

Trudite se da uvek kosite travu kad je suva jer će vaš travnjak onda izgledati uredno. Ako morate da kosite mokru travu, koristite konvencionalnu funkciju bočnog izbacivanja trave. Nekoliko sati kasnije, kad se pokošena trava osuši, montirajte kompletni priključni sakupljač trave i usisajte pokošenu travu.

Znaci začepljenja

Dok sakupljate travu, mala količina pokošene trave se obično izduvava sa prednje strane kosilice. Izduvavanje prevelike količine pokošene trave je znak da su vreće pune ili da je sistem zapušten.

Одржавање

Напомена: Utvrdite levu i desnu stranu mašine iz uobičajenog položaja operatera.

Препоручени распоред(и) одржавања

Интервал сервисног одржавања	Поступак одржавања
Након првих 8 сати	<ul style="list-style-type: none">• Pregledajte kaiš duvača.• Pregledajte sakupljač.
Након сваке употребе	<ul style="list-style-type: none">• Očistite mrežicu poklopca.• Očistite sakupljač.
Сваких 25 сати	<ul style="list-style-type: none">• Pregledajte kaiš duvača.
Сваких 100 сати	<ul style="list-style-type: none">• Pregledajte sakupljač.

⚠ УПОЗОРЕЊЕ

Ako ostavite ključ u prekidaču kontakta neko bi mogao slučajno da pokrene motor i da ozbiljno povredi vas ili nekog od posmatrača.

Pre bilo kakvog održavanja, uklonite ključ i skinite kabl sa svećice. Gurnite kabl na stranu da ne bi slučajno došao u dodir sa svećicom.

⚠ УПОЗОРЕЊЕ

Motori mogu biti vreli kad rade. Dodirivanje vrelih površina može dovesti do teških opekotina.

Sačekajte da se motor ohladi pre nego što ga dodirnete, naročito izduvni lonac.

⚠ УПОЗОРЕЊЕ

Otpad poput lišća, trave i šiblja može da se zapali. Požar u predelu motora može da izazove telesne povrede i materijalnu štetu.

- Pazite da se u predelu motora i izduvnog lonca ne nakupljaju otpaci.
- Kada otvarate poklopac sakupljača, pazite da otpad ne pada na predeo motora i izduvnog lonca.
- Sačekajte da se mašina ohladi pre odlaganja.

Припрема за одржавање

Pre obavljanja radova na održavanju mašine izvršite sledeće korake:

1. Parkirajte mašinu na ravnoj površini.
2. Deaktivirajte PTO, pomerite ručice za kontrolu kretanja u NEUTRALNI-ZAKLJUČANI položaj i aktivirajte parkirnu kočnicu.
3. Isključite motor i uklonite ključ.
4. Očistite svu prljavštinu sa kućišta i stražnjeg dela kosilice radi lakšeg održavanja.

Čišćenje mrežice poklopca

Интервал сервиса: Након сваке употребе

1. Отворите poklopac sakupljača.
2. Očistite otpatke sa mrežice.
3. Zatvorite poklopac sakupljača.

Čišćenje sakupljača i vreća

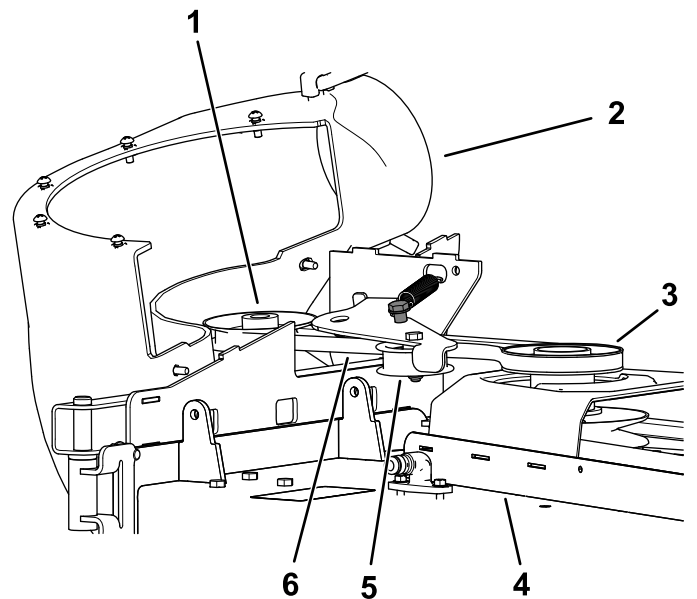
Интервал сервиса: Након сваке употребе

1. Operite poklopac sakupljača iznutra i spolja, vreće, cev i donju stranu kosilice.

Напомена: За уклањање прљавштине користите благи детерџент за automobile.

2. Обавезно уклоните слеpljenu travu са свих делова.
3. Након прања свих делова пустите их да се потпуно осуше.

Напомена: Када су сви делови монтирани, покрените машину и пустите је да ради један минут да би се боље осушила.



Слика 34

g202246

Преглед каиша дувача

Интервал сервиса: Након првих 8 сати

Сваких 25 сати

Проверите да ли на каишевима има пукотина, искрзаних ивица, трагова гorenja или било каквих других оштећења. Замените оштећене каишеве.

Замена каиша дувача

1. Скините пластични поклопак каиша.
2. Повуците ременницу преносника са опругом unazad да би се отпустила затегнутост каиша (Слика 34).

- | | |
|---|-------------------------------------|
| 1. Remenica duvača | 4. Kućište kosilice |
| 2. Duvač na mestu (deo kućišta uklonjen radi ilustracije) | 5. Remenica prenosnika/za zatezanje |
| 3. Pogonska remenica | 6. Kaiš duvača |

3. Скините постојећи каиш сакупљача са ременнице кућишта косилце.
4. Скините дувач са кућишта косилце.
5. Скините постојећи каиш сакупљача са ременница дувача.
6. Postavite novi kaiš oko remenica duvača (Слика 34).
7. Postavite duvač na nosač duvača.
8. Postavite novi kaiš oko remenice kućišta kosilice (Слика 34).
9. Повуците ременницу преносника са опругом unazad и поставите каиш на ременницу преносника са опругом (Слика 34).

Pregled sakupljača

Интервал сервиса: Сваких 100 сати

Након првих 8 сати

1. Proverite gornju cev, donju cev, poklopac sakupljača i sklop sakupljača.

Напомена: Zamenite te delove ako su puknuti ili polomljeni.

2. Proverite vreće, ram sakupljača i mrežicu.

Напомена: Zamenite sve delove koji su puknuti ili polomljeni.

3. Zategnite sve navrtke, vijke i zavrtnje.

Pregled sečiva kosilice

1. Redovno pregledajte sečiva kosilice i pregledajte ih svaki put kad sečivo udari u neko strano telo.
2. Ako su sečiva veoma istrošena ili oštećena, montirajte nova sečiva; pogledajte *Priručnik za operatera* za vašu mašinu za uputstva o kompletnom održavanju sečiva.

Складиштење

Skladištenje priključnog sakupljača

1. Očistite sakupljač; pogledajte odeljak Čišćenje priključnog sakupljača.
2. Pregledajte sakupljač da vidite da li je oštećen; pogledajte odeljak Pregled priključnog sakupljača.
3. Proverite da su vreće za travu prazne i potpuno suve.
4. Spremite sakupljač na čisto, suvo mesto sklonjeno od direktnog sunca. Time se štite plastični delovi i produžava životni vek sakupljača. Ako morate da skladištite sakupljač napolju, pokrijte ga pokrivačem otpornim na vremenske uslove.

Решавање проблема

Проблем	Могући узрок	Корективна мера
Postoje neuobičajene vibracije.	<ol style="list-style-type: none"> 1. Sečivo/sečiva za košenje su iskrivljena ili nisu balansirana. 2. Montažni zavrtnj za sečivo je labav. 3. Neka od remenica duvača ili sklop remenice je labav/a. 4. Kaiš sakupljača je istrošen. 5. Lopatica/lopatice duvača su iskrivljene ili nisu balansirane. 	<ol style="list-style-type: none"> 1. Montirajte novo sečivo/sečiva. 2. Zategnite montažni zavrtnj za sečivo. 3. Zategnite odgovarajuću remenicu. 4. Zamenite kaiš. 5. Obratite se ovlašćenom serviseru.
Smanjeni učinak sakupljanja trave	<ol style="list-style-type: none"> 1. Brzina motora je premala. 2. Mrežica u poklopcu sakupljača je zapušena. 3. Kaiš sakupljača je labav. 4. Neka cev ili duvač je zapušen/a. 5. Vreće su pune. 	<ol style="list-style-type: none"> 1. Uvek radite sa motorom pod punim gasom. 2. Skinite otpatke, lišće ili pokošenu travu sa mrežice. 3. Zamenite kaiš sakupljača. 4. Pronađite i uklonite otpatke koji prave začepljenje. 5. Ispraznite levak.
Duvač i cevi se isuviše često zapušavaju.	<ol style="list-style-type: none"> 1. Vreće su previše pune. 2. Brzina motora je premala. 3. Trava je previše vlažna. 4. Trava je previše dugačka. 5. Mrežica u poklopcu sakupljača je zapušena. 6. Brzina kretanja je prevelika. 7. Kaiš sakupljača je istrošen. 	<ol style="list-style-type: none"> 1. Češće praznite travu. 2. Uvek radite sa motorom pod punim gasom. 3. Kosite travu kad je suva. 4. Kosite najviše 51 do 76 mm ili $\frac{1}{3}$ visine trave, šta bude manje. 5. Skinite otpatke, lišće ili pokošenu travu sa mrežice. 6. Vozite sporije pri punom gasu. 7. Zamenite kaiš.
Izduvavanje otpadaka	<ol style="list-style-type: none"> 1. Vreće su previše pune. 2. Brzina kretanja je prevelika. 3. Kućište kosilice nije nivelisano. 	<ol style="list-style-type: none"> 1. Češće praznite travu. 2. Vozite mašinu sporom brzinom kretanja dok motor radi pri punom gasu. 3. Pogledajte <i>Priručnik za operatera</i> za vašu mašinu za uputstvo kako da nivelišete kućište kosilice.
Lopatica duvača ne može slobodno da se okreće.	<ol style="list-style-type: none"> 1. Duvač je zapušen. 2. Lopatica nije poravnata. 	<ol style="list-style-type: none"> 1. Skinite otpatke, lišće ili pokošenu travu sa lopatice duvača. 2. Obratite se ovlašćenom serviseru.

EEA/UK obaveštenje o privatnosti

Korišćenje vaših podataka o ličnosti od strane kompanije Toro

The Toro Company („Toro“) poštuje vašu privatnost. Kada kupite naše proizvode, možda ćemo sakupiti određene podatke o ličnosti o vama, bilo neposredno od vas ili preko vaše lokalne Toro kompanije ili prodavca. Toro koristi te podatke za ispunjenje ugovornih obaveza – kao što je registrovanje vaše garancije, obrada vašeg garantnog zahteva ili kontaktiranje sa vama u slučaju povlačenja proizvoda – i za legitimne poslovne svrhe – kao što je merenje zadovoljstva korisnika, unapređenje naših proizvoda ili obezbeđivanje informacija o proizvodu koje bi vas mogle interesovati. Toro može da deli vaše podatke sa našim zavisnim i povezanim privrednim društvima, prodavcima ili drugim poslovnim partnerima u vezi sa ovim aktivnostima. Takođe možemo da otkrijemo podatke o ličnosti kada to zahteva zakon ili u vezi sa prodajom, kupovinom ili spajanjem preduzeća. Vaše podatke o ličnosti nikada nećemo prodati nijednoj drugoj kompaniji u marketinške svrhe.

Zadržavanje vaših podataka o ličnosti

Kompanija Toro će čuvati vaše podatke o ličnosti sve dok su bitni za prethodno navedene svrhe i dok je to u skladu sa zakonom. Za više informacija o primenljivim periodima zadržavanja obratite se na adresu legal@toro.com.

Posvećenost kompanije Toro sigurnosti

Vaši podaci o ličnosti mogu biti obrađeni u SAD-u ili drugoj državi koja možda ima manje stroge zakone o zaštiti podataka nego što je to slučaj sa vašom zemljom prebivališta. Kad god prebacimo vaše podatke van vaše zemlje prebivališta, preduzećemo zakonom propisane korake da obezbedimo da postoje odgovarajuće mere zaštite za vaše podatke i da se sa njima bezbedno postupa.

Pristup i ispravka

Možda imate pravo da ispravite ili pregledate svoje podatke o ličnosti ili da podnesete prigovor ili ograničite njihovu obradu. Da biste to uradili, obratite nam se putem e-pošte na legal@toro.com. Ako ste zabrinuti u vezi sa načinom na koji Toro postupa sa vašim podacima, slobodno nam se direktno obratite u vezi s tim. Imajte u vidu da evropski državljani imaju pravo žalbe svom organu za zaštitu podataka.

Informacije o kalifornijskom upozorenju Predlog 65

Šta je ovo upozorenje?

Možda ćete videti neki proizvod na prodaju koji sadrži nalepnicu upozorenja poput sledeće:



WARNING: Cancer and Reproductive Harm —www.p65Warnings.ca.gov
(UPOZORENJE: rak i šteta za reproduktivno zdravlje).

Šta je predlog 65?

Predlog 65 je primenjiv na sve kompanije koje posluju u Kaliforniji, prodaju proizvode u Kaliforniji ili prave proizvode koji bi se mogli prodavati u Kaliforniji ili uneti u Kaliforniju. On nalaže da Guverner Kalifornije mora da održava i objavljuje spisak hemikalija za koje je poznato da izazivaju rak, urođene mane i/ili drugu štetu za reproduktivno zdravlje. Spisak, koji se ažurira svake godine, sadrži stotine hemikalija koje se mogu naći u mnogim proizvodima za svakodnevnu upotrebu. Svrha Predloga 65 je da se javnost obavesti o izloženosti tim hemikalijama.

Predlog 65 ne zabranjuje prodaju proizvoda koji sadrže te hemikalije, već zahteva da se postave upozorenja na svaki proizvod, ambalažu proizvoda ili literaturu sa proizvodom. Uz to, upozorenje prema Predlogu 65 ne znači da proizvod krši bilo koji standard ili zahtev u pogledu bezbednosti proizvoda. Zapravo, vlada Kalifornije je pojasnila da upozorenje prema Predlogu 65 „nije isto što i regulatorna odluka da je neki proizvod „bezbedan“ ili „nebezbedan“. Mnoge od tih hemikalija se koriste u proizvodima za svakodnevnu upotrebu već godinama bez dokumentovane štete. Više informacija potražite na <https://oag.ca.gov/prop65/faqs-view-all>.

Upozorenje prema Predlogu 65 znači da je kompanija ili (1) procenila izloženost i zaključila da premašuje nivo „nema značajnog rizika“ ili (2) odabrala da pruži upozorenje na osnovu svog razumevanja prisustva hemikalije sa spiska, bez pokušaja da izvrši procenu izloženosti.

Da li je ovaj zakon primenjiv svuda?

Upozorenja prema Predlogu 65 su obavezna samo na osnovu zakona Kalifornije. Ta upozorenja se mogu videti širom Kalifornije na raznim mestima, između ostalog u restoranima, prodavnicama životnih namirnica, hotelima, školama i bolnicama, kao i na raznoraznim proizvodima. Uz to, neki trgovci na malo putem mreže i naručivanja poštom postavljaju upozorenja prema Predlogu 65 na svoje veb stranice ili u kataloge.

Koliko su kalifornijska upozorenja stroga u poređenju sa saveznim graničnim vrednostima?

Standardi iz Predloga 65 su često stroži od saveznih i međunarodnih standarda. Postoje razne supstance koje zahtevaju upozorenje prema Predlogu 65 u količinama koje su daleko niže od saveznih graničnih vrednosti. Na primer, standard iz Predloga 65 za upozorenje za olovo je 0,5 µg/dan, što je daleko niže nego kod saveznih i međunarodnih standarda.

Zašto svi slični proizvodi nemaju to upozorenje?

- Proizvodi koji se prodaju u Kaliforniji zahtevaju obeležavanje prema Predlogu 65, dok slični proizvodi koji se prodaju drugde to ne zahtevaju.
- Kompanija koja je bila u sporu vezanom za Predlog 65 i rešila spor poravnanjem bi mogla biti obavezna da stavlja upozorenja prema Predlogu 65 na svoje proizvode, dok druge kompanije koje prave slične proizvode ne moraju biti u takvoj obavezi.
- Sprovođenje Predloga 65 nije dosledno.
- Kompanije mogu odlučiti da ne daju upozorenja jer zaključuju da to nisu dužne da učine prema Predlogu 65; nedostatak upozorenja za proizvod ne znači da proizvod ne sadrži navedene hemikalije na sličnim nivoima.

Zašto Toro stavlja ovo upozorenje?

Kompanija Toro je odlučila da pruži što više informacija potrošačima kako bi oni mogli da donesu informisane odluke o proizvodima koje kupuju i koriste. Toro pruža upozorenja u nekim slučajevima na osnovu svog znanja o prisustvu jedne ili više hemikalija sa spiska bez vršenja procene nivoa izloženosti, pošto neke hemikalije sa spiska ne navode dozvoljene granične vrednosti izloženosti. Iako bi izloženost od proizvoda kompanije Toro mogla biti zanemarljiva ili daleko ispod granične vrednosti opsega „nema značajnog rizika“, iz razloga pojačane predostrožnosti kompanija Toro je odabrala da pruži upozorenja prema Predlogu 65. Osim toga, ako kompanija Toro ne dostavi ova upozorenja, mogla bi biti tužena od strane države Kalifornija ili privatnih strana koje žele da sprovedu Predlog 65 i mogla bi da dobije značajne kazne.