

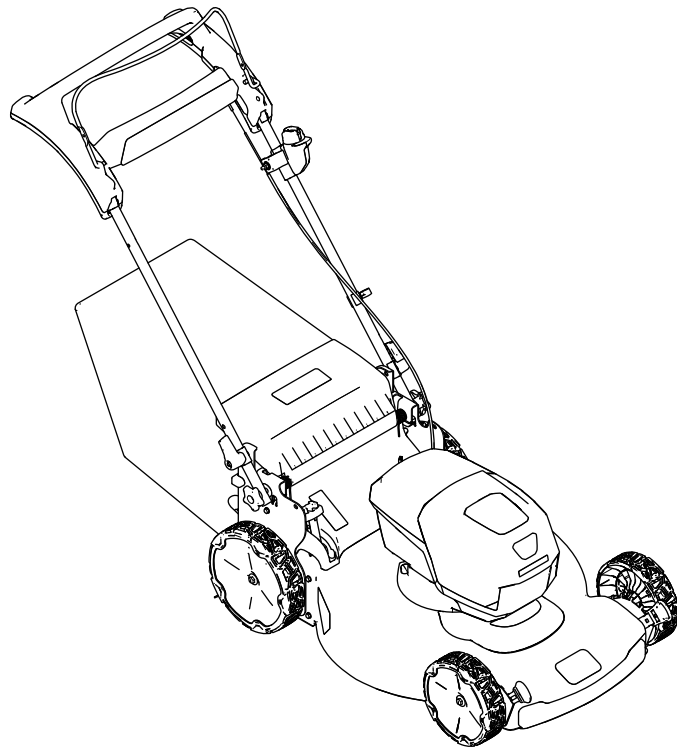


**Count on it.**

**Упутство за оператера**

# Flex-Force Power System™ kosilica Recycler® 60 V maks. 55 cm

Број модела 21864—Серијски број 40000000 и више  
Број модела 21864Т—Серијски број 40000000 и више



Ovaj proizvod je usaglašen sa svim relevantnim evropskim direktivama; za detalje pogledajte odvojeni list deklaracije o usaglašenosti (DOC) za određeni proizvod.

## Увод

Ova gurajuća kosilica sa rotacionim sečivom je namenjena vlasnicima kuća u stambenim oblastima. Prevažodno je projektovana za košenje trave na dobro održanim travnjacima stambenih objekata. Nije projektovana za sečenje šiblja i poljoprivrednu upotrebu. Projektovana je da koristi litijum-jonski akumulator modela 81860 (obezbeđen sa modelom 21864) ili modela 81875; takođe može i da koristi akumulator modela 81825 ili modela 81860. Ovi akumulatori su projektovani za punjenje jedino pomoću punjača modela 81802 (obezbeđen sa modelom 21864) ili modela 81805. Korišćenje ovih proizvoda za namene za koje nisu predviđeni može da bude opasno po vas i posmatrača.

### Model 21864T se ne isporučuje sa akumulatorom i punjačem.

Pažljivo pročitajte ove informacije da biste naučili kako da pravilno koristite i održavate svoj uređaj i kako da izbegnete povrede i oštećenje proizvoda. Pravilno i bezbedno rukovanje proizvodom je vaša odgovornost.

Posetite [www.Toro.com](http://www.Toro.com) za više informacija, uključujući savete u vezi sa bezbednošću, materijale za obuku, informacije o dodatnoj opremi, pomoć u pronalaženju prodavca ili da biste registrovali svoj proizvod.

Kad god vam je potreban servis, originalni delovi proizvođača ili dodatne informacije, obratite se ovlašćenom serviseru ili korisničkoj službi proizvođača i pripremite broj modela i serijski broj vašeg proizvoda.

**Слика 1** pokazuje lokaciju modela i serijskog broja na proizvodu. Zapišite brojeve u za to predviđenom prostoru.

**Важно:** Možete da mobilnim uređajem skenirate QR kôd na nalepnici sa serijskim brojem (ako je deo opreme) kako biste pristupili informacijama o garanciji, delovima i drugim informacijama o proizvodu.



Слика 1

g275230

1. Lokacija sa brojem modela i serijskim brojem

# Безбедност

## ВАЖНА БЕЗБЕДНОСНА УПУТСТВА

**УПОЗОРЕЊЕ** – Kada koristite električnu mašinu, uvek pažljivo pročitajte i pridržavajte se osnovnih bezbednosnih upozorenja i uputstava da bi se smanjio rizik od požara, strujnog udara ili povrede, uključujući sledeće:

### I. Obuka

1. Operater mašine je odgovoran za sve nesreće ili opasnosti koje pretrpe druga lica ili njihova imovina.
2. Nemojte dozvoliti deci da koriste niti da se igraju mašinom, akumulatorom ili punjačem; lokalni propisi mogu da ograniče starost operatera.
3. Nemojte dozvoliti ljudima sa smanjenim fizičkim, senzornim ili mentalnim sposobnostima ni ljudima bez iskustva i znanja da koriste mašinu, akumulator ili punjač ako im nisu obezbeđena uputstva ili nadzor za bezbedno korišćenje i razumevanje opasnosti povezanih sa njihovim korišćenjem.
4. Pre korišćenja mašine, akumulatora i punjača pročitajte sva uputstva i oznake upozorenja na tim proizvodima.
5. Upoznajte se sa komandama i pravilnim korišćenjem mašine, akumulatora i punjača.

### II. Priprema

1. Vodite računa da posmatrač, naročito deca i kućni ljubimci budu van radnog prostora.
2. Nemojte da rukujete mašinom ako svi štitnici i sigurnosni uređaji, poput usmerivača i sakupljača hrane, nisu na mestu i ne funkcionišu pravilno na mašini.
3. Pregledajte prostor na kom ćete koristiti mašinu i uklonite sve predmete koji bi mogli ometati rad mašine ili koje bi mašina mogla odbaciti.
4. Pre korišćenja mašine, uverite se da sečivo, zavrtnaj sečiva i sklop sečiva nisu istrošeni ili oštećeni. Zamenite sve oštećene ili nečitke nalepnice.
5. Koristite samo akumulator koji je predvidela kompanija Toro. Korišćenje druge dodatne opreme i priključaka bi moglo da poveća rizik od povrede i požara.
6. Uključivanje punjača u utičnicu koja nije 100 do 240 V može da izazove požar ili strujni udar. Nemojte uključivati punjač u utičnicu koja nije 100 do 240 V. Po potrebi, za drugu vrstu

- povezivanja, koristite adapter za utikač priključka odgovarajuće konfiguracije za utičnicu.
7. Nemojte koristiti oštećeni ili izmenjeni akumulator ili punjač, jer mogu da se ponašaju nepredvidljivo i da izazovu požar, eksploziju ili rizik od povrede.
  8. Ako je kabl za napajanje punjača oštećen, obratite se ovlašćenom serviseru kako biste ga zamenili.
  9. Nemojte koristiti baterije koje nisu punjive.
  10. Za punjenje akumulatora koristite samo punjač koji je predvidela kompanija Toro. Punjač koji je podesan za jedan tip akumulatora može da dovede do rizika od požara kada se koristi sa drugim akumulatorom.
  11. Punite akumulator samo u dobro provetrenom prostoru.
  12. Nemojte izlagati akumulator ni punjač plamenu ili temperaturama iznad 68 °C.
  13. Pridržavajte se svih uputstava za punjenje i nemojte puniti akumulator van temperaturnog opsega navedenog u uputstvima. U protivnom biste mogli da oštetite akumulator i povećate rizik od požara.
  14. Obucite se adekvatno – Nosite odgovarajuću odeću, uključujući zaštitu za oči; dugačke pantalone; izdržljivu neklizajuću obuću (nemojte da budete bosonogi ili da nosite sandale); i zaštitu sluha. Vežite dugu kosu i nemojte nositi viseći nakit koji bi mogao da se zakači za pokretne delove. Nosite masku za prašinu u prašnjavim radnim uslovima. Preporučuje se nošenje gumenih rukavica.
6. Zaustavite mašinu, uklonite dugme za elektrostart, uklonite akumulator iz mašine i sačekajte da se svako kretanje zaustavi pre nego što podešavate, servisirate, čistite ili skladištite mašinu.
  7. Uklonite akumulator i dugme za elektrostart sa mašine kad god je ostavljate bez nadzora ili pre nego što menjate dodatnu opremu.
  8. Nemojte forsirati mašinu – dopustite mašini da posao obavi bolje i bezbednije brzinom za koju je projektovana.
  9. Budite oprezni – pazite šta radite i vodite se zdravim razumom pri korišćenju mašine. Nemojte koristiti mašinu kada ste bolesni, umorni ili pod uticajem alkohola ili opijata.
  10. Mašinom rukujte samo u uslovima dobre vidljivosti i odgovarajućim vremenskim uslovima. Nemojte koristiti mašinu kada postoji opasnost od grmljavine.
  11. Budite naročito pažljivi kada se krećete unazad ili vučete mašinu ka sebi.
  12. Sve vreme vodite računa da imate dobro uporište i ravnotežu, naročito na nagibima. Kosite popreko površine nagiba, nikada uz ili niz. Budite naročito pažljivi pri promeni pravca na nagibima. Nemojte kositi na preterano strmim nagibima. Hodajte, nikada nemojte trčati sa mašinom.
  13. Nemojte usmeravati materijal za pražnjenje ka bilo kome. Izbegavajte pražnjenje materijala uz zid ili prepreku; materijal bi mogao da se odbije ka vama. Zaustavite sečivo(a) kada prelazite šljunkovite površine.
  14. Pazite na rupe, brazde, izbočine, kamenje ili druge skrivene predmete. Neravan teren može da dovede do toga da izgubite ravnotežu ili uporište.
  15. Mokra trava ili lišće mogu dovesti do teške povrede ako se okliznete i dodirnete sečivo. Izbegavajte košenje u vlažnim uslovima ili po kiši.
  16. Ako mašina udari u neki predmet ili počne da vibrira, odmah isključite mašinu, uklonite dugme za elektrostart, uklonite akumulator i sačekajte da se svako kretanje zaustavi pre nego što pregledate mašinu u potrazi za oštećenjem. Obavite sve potrebne popravke pre nego što nastavite sa radom.
  17. Zaustavite mašinu i uklonite dugme za elektrostart pre utovarivanja mašine radi transporta.
  18. U uslovima zloupotrebe, može doći do ispuštanja tečnosti iz akumulatora; izbegavajte da dođete u

### III. Korišćenje

1. Kontakt sa pokretnim sečivom će dovesti do teške povrede. Držite šake i stopala podalje od oblasti sečenja i svih pokretnih delova mašine. Držite se podalje od svakog otvora za pražnjenje.
2. Korišćenje ove mašine za namene za koje nije predviđena može da bude opasno po vas i okolne posmatrača.
3. Pre pokretanja mašine deaktivirajte pogon samohodnog kretanja (ako je deo opreme).
4. Sprečite slučajno pokretanje – proverite da je dugme za elektrostart uklonjeno iz paljenja pre nego što povežete akumulator i rukujete mašinom.
5. Posvetite punu pažnju dok koristite mašinu. Nemojte se baviti aktivnostima koje odvlače pažnju; u suprotnom može doći do povrede ili materijalne štete.

dodir sa njom. Ako slučajno dođete u dodir sa tečnošću, isperite vodom. Ako tečnost dođe u dodir sa vašim očima, potražite lekarsku pomoć. Tečnost ispuštena iz akumulatora može da izazove iritaciju ili opekotine.

#### IV. Održavanje i skladištenje

1. Zaustavite mašinu, uklonite dugme za elektrostart, uklonite akumulator iz mašine i sačekajte da se svako kretanje zaustavi pre nego što podešavate, servisirate, čistite ili skladištite mašinu.
2. Nemojte pokušavati da popravite mašinu drugačije nego kako je navedeno u uputstvima. Pozovite ovlašćenog servisera da izvrši servisiranje mašine uz korišćenje identičnih zamenskih delova.
3. Nosite rukavice i zaštitu za oči kada servisirate mašinu.
4. Tupo sečivo naoštrite sa obe strane da biste održali ravnotežu. Očistite sečivo i pobrinite se da bude izbalansirano.
5. Zamenite sečivo ako je iskrivljeno, istrošeno ili oštećeno. Neizbalansirano sečivo stvara vibracije, što može da ošteti motor ili dovede do telesnih povreda.
6. Kada servisirate sečivo, imajte na umu da sečivo i dalje može da se pomera čak i ako je izvor napajanja isključen.
7. Često proveravajte znake oštećenja ili istrošenosti na vreći za sakupljanje trave, i zamenite istrošenu vreću Toro [zamenskom] kesom.
8. Za najbolje performanse, koristite samo originalne zamenske delove i dodatnu opremu kompanije Toro. Drugi zamenski delovi i dodatna oprema mogu biti opasni i njihovo korišćenje može da poništi garanciju za proizvod.
9. Održavajte mašinu – za najbezbednije performanse održavajte oštrice oštirim i čistim. Vodite računa da ručke budu suve, čiste i da na njima nema ulja i maziva. Držite štitnike na mestu i u ispravnom stanju. Održavajte sečiva oštirim. Koristite isključivo identična zamenska sečiva.
10. Proverite da li mašina ima oštećenih delova – ako su štitnici ili drugi delovi oštećeni, odredite da li će mašina raditi ispravno. Proverite da li ima neporavnatih ili sputanih pokretnih delova, polomljenih delova, nosača ili je prisutno bilo koje drugo stanje koje može da utiče na rad mašine. Ako nije navedeno u uputstvima, pozovite ovlašćenog servisera da popravi ili zameni oštećeni štitnik ili deo.
11. Kada se akumulator ne koristi, držite ga podalje od metalnih predmeta poput spajalica, novčića, ključeva, eksera i vijaka koji mogu da naprave spoj između dva terminala. Kratak spoj terminala akumulatora može da izazove opekotine ili požar.
12. Često proveravajte pritegnutost zavrtnjeva za montiranje sečiva i motora.
13. Kada ne koristite mašinu, skladištite je u zatvorenom prostoru na suvom, bezbednom mestu van domašaja dece.
14. OPREZ – Akumulator kojim se pogrešno rukuje može predstavljati rizik od požara ili hemijskih opekotina. Nemojte rasklapati akumulator. Nemojte zagrevati akumulator iznad 68 °C niti ga spaljivati. Zamenite akumulator isključivo originalnim akumulatorom kompanije Toro; korišćenje druge vrste akumulatora može dovesti do požara ili eksplozije. Držite akumulatore van domašaja dece i u originalnom pakovanju dok ne budete spremni da ih koristite.
15. Nemojte odlagati akumulator bacanjem u vatru. Čelija bi mogla da eksplodira. Proverite da li lokalni propisi navode specijalna uputstva za odlaganje.

## SAČUVAJTE OVA UPUTSTVA

## Безбедносне налепнице и налепнице са инструкцијама



Bezbednosne nalepnice i uputstva su lako vidljivi operateru i nalaze se u blizini svake oblasti sa potencijalnom opasnošću. Zamenite svaku nalepnicu koja je oštećena ili nedostaje.

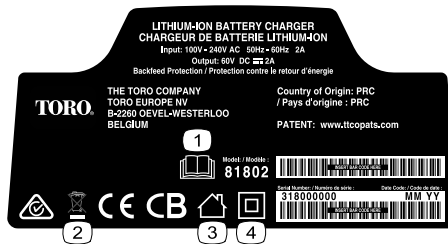
Model 81860



decal137-9489

### 137-9489

1. Pročitajte *priručnik za operatera*.
2. Reciklirajte
3. Sadrži litijumove jone; nemojte bacati.
4. Držite podalje od otvorenog plamena.
5. Nemojte izlagati kiši.



decal137-9495

### 137-9495

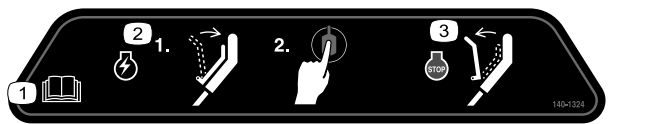
1. Pročitajte *priručnik za operatera*.
2. Nemojte bacati.
3. Za upotrebu u zatvorenom prostoru.
4. Dvostruka izolacija



decal137-9496

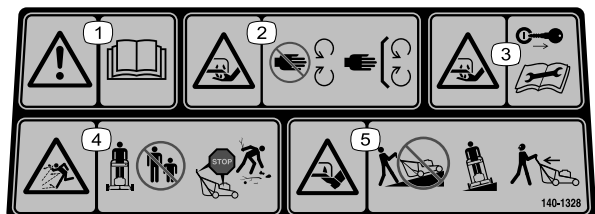
### 137-9496

1. Akumulator se puni.
2. Akumulator je u potpunosti napunjen.
3. Akumulator je iznad ili ispod odgovarajućeg temperaturnog opsega.
4. Greška kod punjenja akumulatora



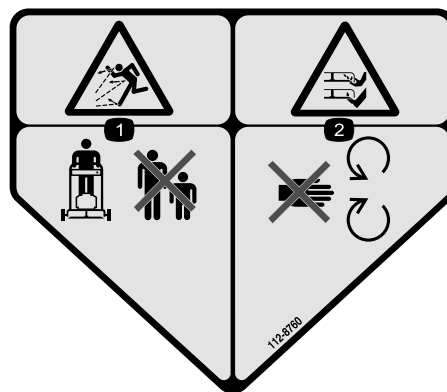
140-1324

1. Pročitajte *priručnik za operatera*.
2. Da biste pokrenuli motor, pritisnite prečku do ručke i pritisnite dugme za pokretanje.
3. Da biste isključili mašinu, otpustite prečku.



140-1328

1. Upozorenje – pročitajte *Priručnik za operatera*.
2. Opasnost od posekotina/otkidanja šake, sečivo kosilice – držite se podalje od pokretnih delova; sve štitnike i zaštitne elemente držite na mestu.
3. Opasnost od posekotina/otkidanja šake, sečivo kosilice – uklonite ključ i pročitajte *Priručnik za operatera* pre nego što obavljate održavanje.
4. Opasnost od bacanja predmeta – vodite računa da posmatrači budu na odstojanju; isključite motor i sačekajte da se svi pokretni delovi zaustave pre nego što napustite mašinu; pokupite otpatke pre košenja.
5. Opasnost od posekotina/otkidanja stopala, sečivo kosilice – nemojte koristiti kosilicu uz i niz nagibe; kosite samo popreko na nagibima; gledajte iza sebe kada kosite unazad.



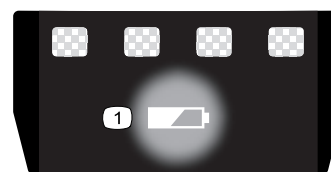
112-8760

1. Opasnost od bacanja predmeta – vodite računa da posmatrači budu na odstojanju.
2. Opasnost od odsecanja/otkidanja šake ili stopala, sečivo kosilice – držite se podalje od pokretnih delova.



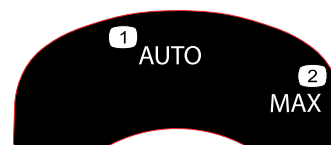
139-6557

1. Režim recikliranja
2. Režim skupljanja



137-9461

1. Status napunjenosti akumulatora



134-4691

1. Automatska brzina
2. Maksimalna brzina

# Подешавање

**Напомена:** U trenutku kupovine, akumulator nije u potpunosti napunjen. Pre korišćenja mašine po prvi put, pogledajte [Punjenje akumulatora \(strana 17\)](#).

1

## Montiranje punjača na zid (opciono)

Делови нису потребни

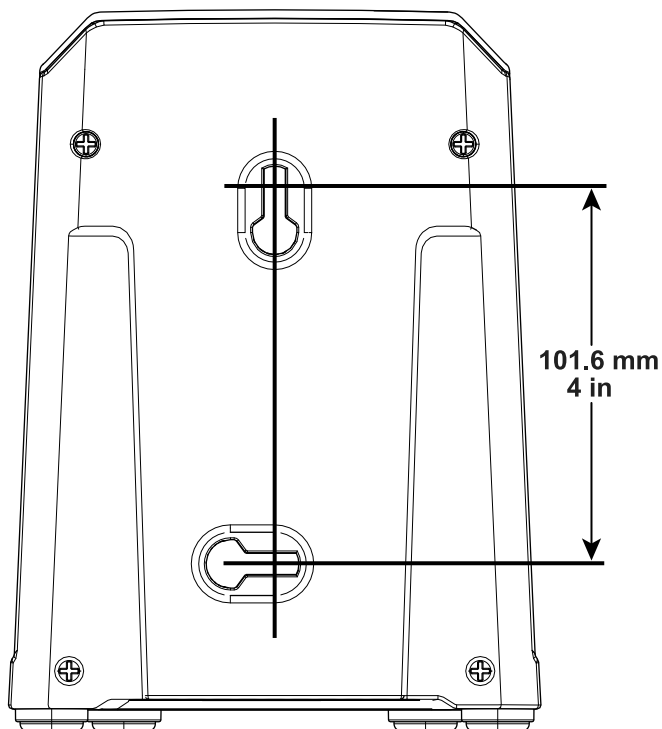
### Поступак

Po želji možete montirati punjač na zid uz pomoć rupa u obliku ključaonice na poleđini punjača koje služe za postavljanje na zid.

Montirajte ga u zatvorenom prostoru (kao što je garaža ili drugo suvo mesto), blizu utičnice za struju, a van domašaja dece.

Pogledajte [Слика 2](#) за помоћ код монтаже punjača.

Prevucite punjač preko zavrtnja postavljenih na odgovarajuća mesta kako biste ga pričvrstili (zavrtnji se ne isporučuju uz proizvod).



g247359

Слика 2

# 2

## Rasklapanje ručke

Делови нису потребни

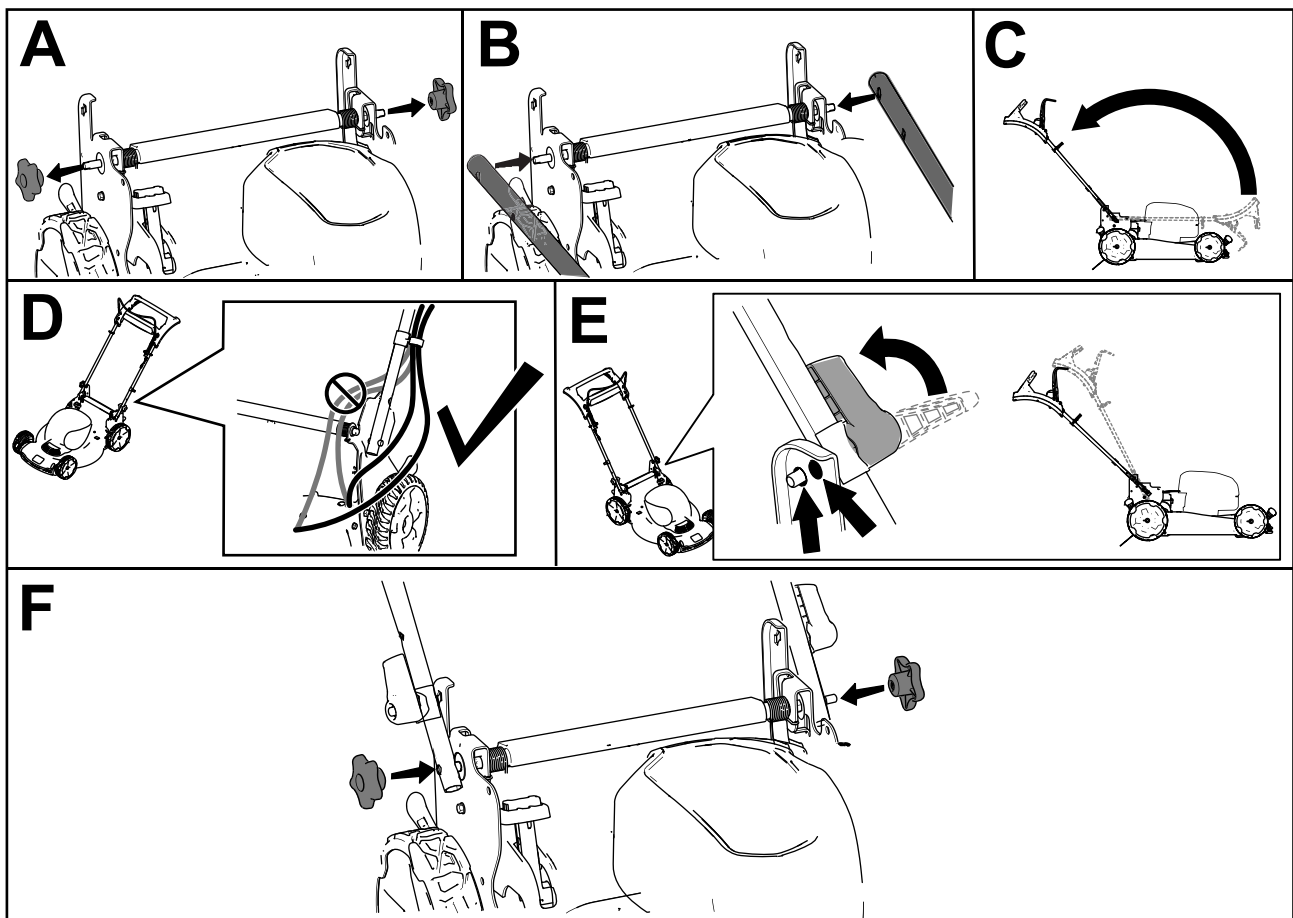
### Поступак

#### ⚠ УПОЗОРЕЊЕ

Неправилно rasklapanje ručke može da ošteti kablove i time izazove opasne radne uslove.

- Nemojte oštetiti kabl(ove) prilikom sklapanja ili rasklapanja ručke.
- Proverite da li su kabl(ovi) izvedeni na spoljašnjoj strani ručke.
- Ako je kabl oštećen, obratite se ovlašćenom serviseru.

Напомена: Proverite da li su kablovi izvedeni na spoljašnjoj strani ručke i da nisu priklješteni (D на [Слика 3](#)).



Слика 3

g335466

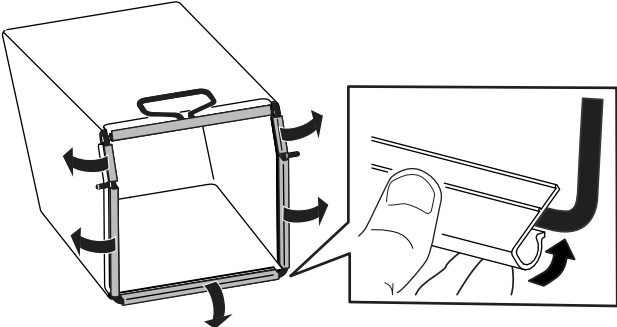


# 3

## Postavljanje vreće za travu

Делови нису потребни

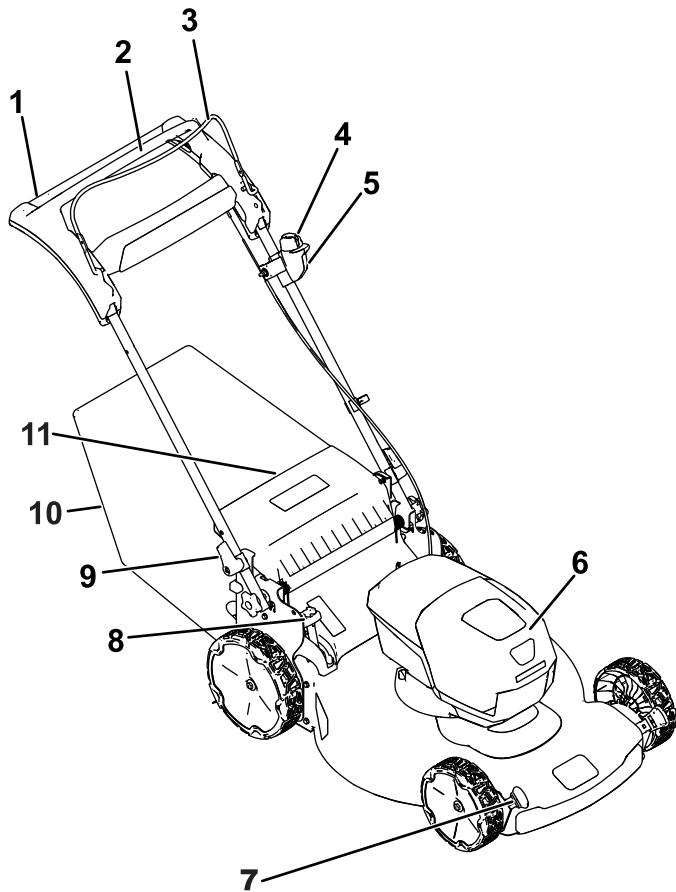
### Поступак



Слика 4

g334351

# Преглед производа



Слика 5

g335468

- |                              |                                 |
|------------------------------|---------------------------------|
| 1. Ručka                     | 7. Ručica za visinu košenja (4) |
| 2. Prečka za samohodni pogon | 8. Ručica za opciono skupljanje |
| 3. Prečka za kontrolu sečiva | 9. Rukohvat ručke (2)           |
| 4. Dugme za elektrostart     | 10. Vreća za travu              |
| 5. Prekidač elektrostartera  | 11. Zadnji usmerivač            |
| 6. Odeljak za akumulator     |                                 |

# Спецификације

## Акумулатор

Model	81860
Kapacitet akumulatora	6,0 amper-časova
	324 radnih časova
Procena proizvođača akumulatora = 60 V maksimalno i 54 V nominalno. Stvarni napon varira sa opterećenjem.	

## Пунjaч

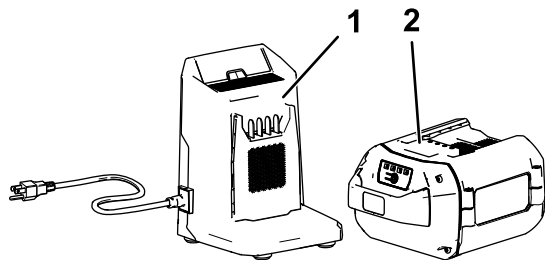
Model	81802
Vrsta	60 V maks. punjač za litijum-jonske akumulatore
Ulaz	100 do 240 V AC 50/60 Hz maks. 2,0 A
Izlaz	60 V maks. DC 2,0 A

## Одговарајући температурни опсеги

Punite/skladištite akumulator pri temperaturi od	5 °C do 40 °C
Koristite akumulator pri temperaturi od	-30°C do 49°C
Koristite mašinu pri temperaturi od	0°C do 49°C

\*Vreme punjenja će se produžiti ako ne punite akumulator unutar ovog opsega.

Skladištite mašinu, akumulator i punjač u zatvorenom, čistom i suvom prostoru.



Слика 6

g292995

- |  |  |
|--|--|
| 1. Punjač model 81802 (isporučen sa modelom 21864) | 2. Akumulator model 81860 (isporučen sa modelom 21864) |
|--|--|

# Рад

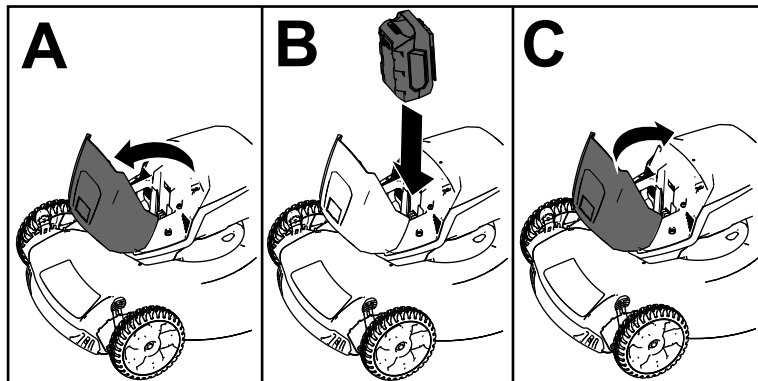
## Пре рада

### Postavljanje akumulatora

**Важно:** Koristite akumulator samo pri temperaturama unutar odgovarajućeg opsega; pogledajte [Спецификације \(страна 10\)](#).

1. Proverite da u ventilacionim otvorima na akumulatoru nema prašine i otpadaka.
2. Podignite poklopac odeljka za akumulator (A на [Слика 7](#)).
3. Poravnajte udubljenje на akumulatoru sa jezičkom на mašini i spustite akumulator u odeljak за akumulator dok se не заustavi на месту (B на [Слика 7](#)).
4. Zatvorite poklopac odeljka за akumulator (C на [Слика 7](#)).

**Напомена:** Ако се poklopac odeljka за akumulator не затвара у потпуности, батерија није постављена до краја.



Слика 7

g251221

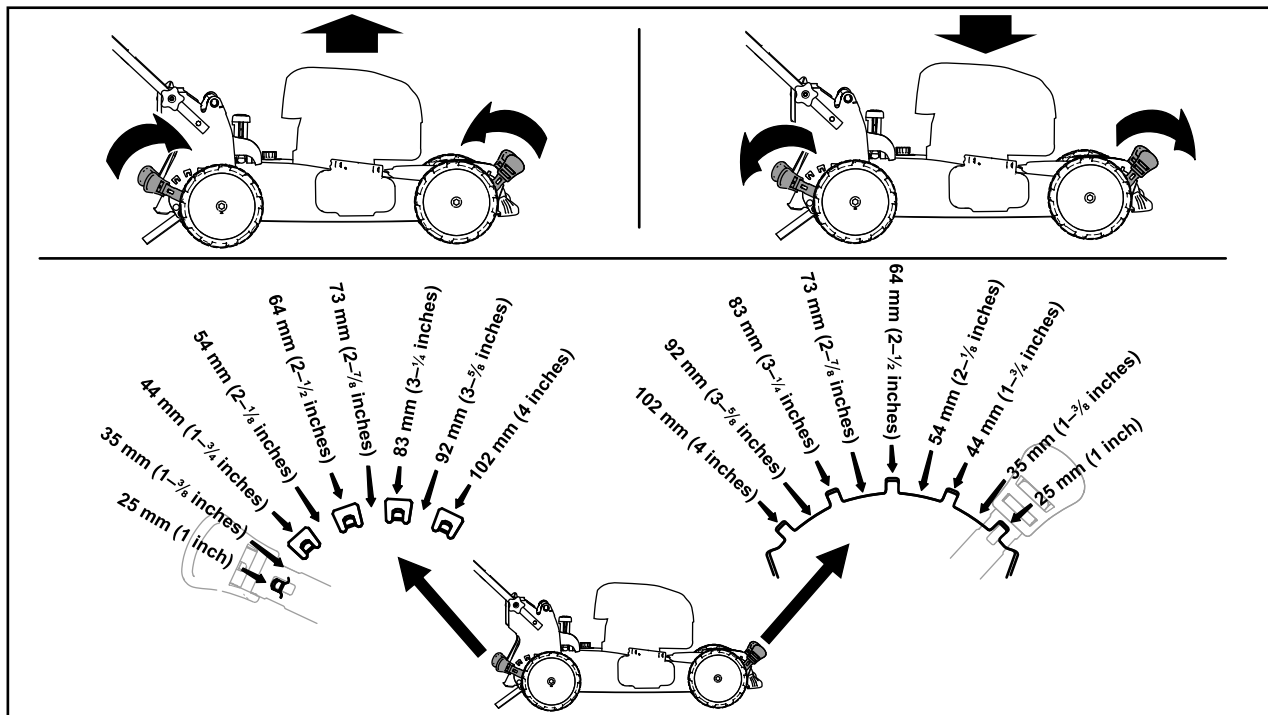
# Podešavanje visine košenja

## ⚠ ОПАСНОСТ

Podešavanje ručica za visinu košenja moglo bi dovesti do kontakta vaših šaka sa pokretnim sečivom i time do teške povrede.

- Pre podešavanja visine košenja, isključite motor, uklonite dugme za elektrostart (ako je deo opreme) i sačekajte da se svi pokretni delovi zaustave.
- Nemojte stavljati prste ispod kućišta kada podešavate visinu košenja.

Podesite visinu košenja po želji. Postavite sve točkove na istu visinu košenja (Слика 8).



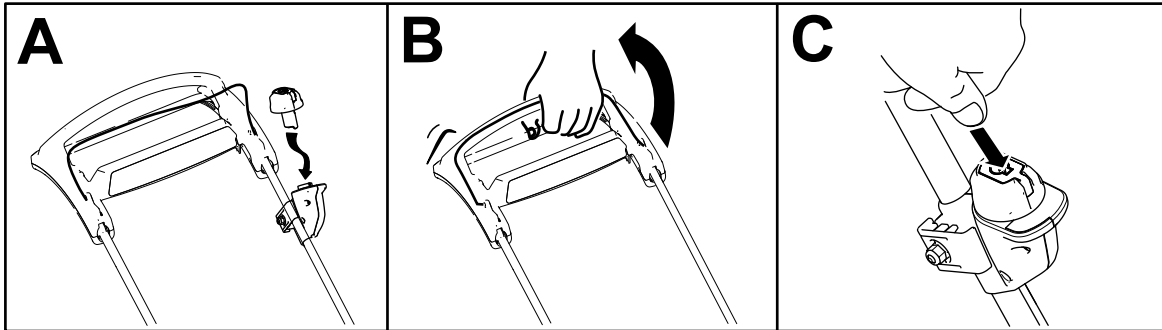
Слика 8

g254131

# Током рада

## Покрећање маћине

1. Проверите да је акумулатор постављен у маћину; погледајте [Постављање акумулатора \(страна 11\)](#).
2. Уметните дугме за електроstart у прекидач електроstartera (А на [Слика 9](#)).
3. Притисните прећку за контролу сећива и држите је уз рућку (В на [Слика 9](#)).
4. Притисните дугме за електроstart и држите га притиснутим док се мотор не покрене (С на [Слика 9](#)).

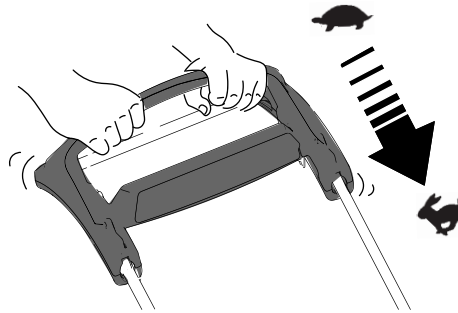


Слика 9

g335467

## Корићенје самoходног погонa

Једноставно ходaјте са рукама на горњој рућки и лактовима са стране и маћина ће аутоматски држати корак са вaма ([Слика 10](#)).



Слика 10

g334136

**Напомена:** Ако се маћина не окреће слободно уназад након самoпокретанја, престаните ходати, држите руке на месту и пустите да се маћина окрене неколико центиметара унапред да би се деактивирао погонски тоћак. Такође можете покућати дохватити металну рућку непосредно испод горње рућке и гурнути маћину унапред неколико центиметара. Ако се маћина и даље не окреће лако уназад, обратите се овлаћћеном сервисеру.

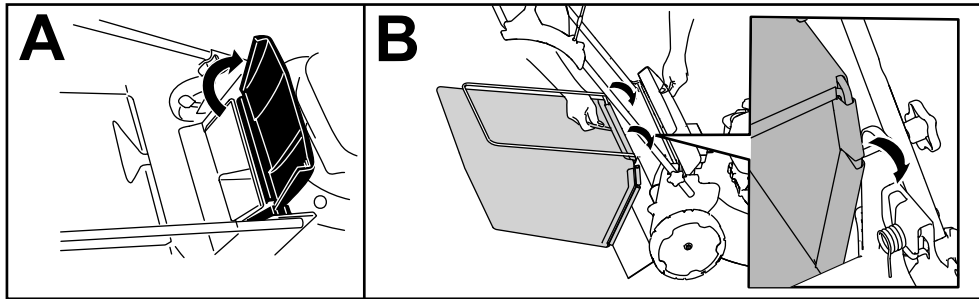
# Skupljanje pokošene trave

Koristite vreću za travu kada želite skupljati pokošenu travu i lišće sa travnjaka.

Ako je ručica za opciono skupljanje u položaju za recikliranje, pomerite je u položaj za skupljanje; pogledajte [Korišćenje ručice za opciono skupljanje \(strana 15\)](#).

## Postavljanje vreće za travu

1. Podignite i držite nagore zadnji usmerivač (A na [Слика 11](#)).
2. Postavite vreću za travu vodeći računa da osigurači na vreći ostanu u urezima na ručki (B na [Слика 11](#)).
3. Spustite zadnji usmerivač.



Слика 11

g334207

## Uklanjanje vreće za travu

Da biste uklonili vreću, sprovedite korake iz odeljka [Postavljanje vreće za travu \(strana 14\)](#) obrnutim redosledom.

## Recikliranje pokošene trave

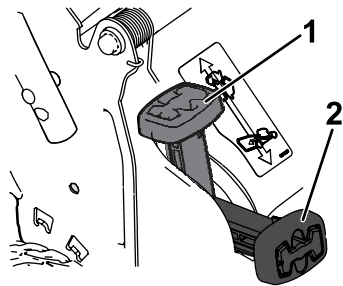
Vaša mašina se fabrički isporučuje spremna za recikliranje pokošene trave i lišća na travnjaku.

Ako je vreća za travu na mašini i ručica za opciono skupljanje u položaju za skupljanje, pomerite ručicu u položaj za recikliranje; pogledajte [Korišćenje ručice za opciono skupljanje \(strana 15\)](#).

# Korišćenje ručice za opciono skupljanje

Funkcija opcionog skupljanja vam omogućava da ili skupljate ili reciklirate pokošenu travu i lišće dok je vreća za travu postavljena na mašini.

- **Za skupljanje pokošene trave i lišća**, pritisnite dugme na ručici za opciono skupljanje i pomerajte ručicu unapred dok dugme na ručici ne iskoči (Слика 12).



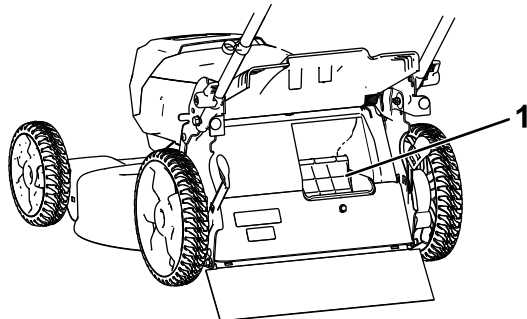
Слика 12

g251583

1. Ručica za opciono skupljanje (u položaju za recikliranje)
2. Ručica za opciono skupljanje (u položaju za skupljanje)

- **Za recikliranje pokošene trave i lišća**, pritisnite dugme na ručici i pomerajte ručicu unazad dok dugme na ručici ne iskoči.

**Важно:** Za pravilan rad, pre nego što pomerite ručicu za opciono skupljanje iz jednog položaja u drugi uklonite svu pokošenu travu i otpatke sa vrata za opciono skupljanje i okolnog otvora (Слика 13).



Слика 13

g251584

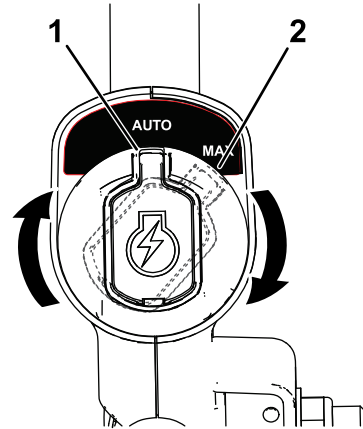
1. Očistiti ovde

# Пodešavanje brzine sečiva

Ova mašina ima 2 postavke brzine sečiva: AUTO (Automatski) i MAX (Maksimalno).

- Kada je postavljena u položaj AUTO (Automatski), brzina oštrice se automatski podešava za veću efikasnost; otkrivaju se promene u uslovima košenja i brzina sečiva se povećava kada je to neophodno za održavanje kvaliteta košenja.
- Kada je postavljena u položaj MAX (Maksimalno), brzina sečiva je sve vreme u najvećoj brzini.

Okrenite ključ u prekidaču da biste odredili postavku brzine oštrice (Слика 14).



Слика 14

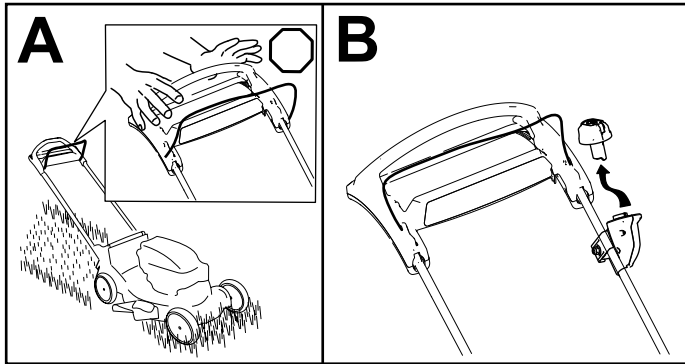
g337279

1. Položaj AUTO (Automatski)
2. Položaj MAX (Maksimalno)

## Isključivanje mašine

1. Otpustite prečku za kontrolu sečiva (A na [Слика 15](#)).
2. Uklonite dugme za elektrostart iz prekidača elektrostartera (B na [Слика 15](#)).
3. Uklonite akumulator; pogledajte [Uklanjanje akumulatora iz mašine \(страна 16\)](#).

**Напомена:** Uvek uklonite akumulator kad ne koristite mašinu.



Слика 15

## Uklanjanje akumulatora iz mašine

1. Podignite poklopac odeljka za akumulator.
2. Pritisnite zasun akumulatora kako biste oslobodili akumulator i uklonili ga.
3. Zatvorite poklopac odeljka za akumulator.

## Оперативне напомене

### Општи saveti za košenje

- Izbegavajte udaranje tvrdih predmeta sečivom. Nikada nemojte namerno kositi preko bilo kog predmeta.
- Za najbolje rezultate postavite novo sečivo kompanije Toro pre početka sezone košenja ili kada je to potrebno.

### Košenje trave

- Odsecajte samo trećinu vlasi trave odjednom. Za poboljšano vreme trajanja košenja, travu kosite na većoj visini.
- Ne skraćujete ispod 51 mm osim ako je trava proređena ili ako je kasna jesen kada trava sporije raste.
- Prilikom košenja trave više od 15 cm, pokosite na najvećoj postavci visine košenja i hodajte sporije; zatim ponovo pokosite na nižoj postavci za što bolji izgled travnjaka. Ako je trava previsoka, mašina može da se začepi i tako izazove zastoj motora.
- Mokra trava i lišće obično formiraju grumen u dvorištu i mogu izazvati začepljenje mašine ili zastoj motora. Izbegavajte košenje u vlažnim uslovima.
- Imajte u vidu moguću opasnost od požara u vrlo suvim uslovima, pratite sva lokalna upozorenja za požare i održavajte mašinu bez otpadaka suve trave i lišća.
- Naizmenično menjajte smer košenja. To pomaže u rasipanju pokošene trave preko travnjaka radi ravnomernog đubrenja.
- Ako niste zadovoljni konačnim izgledom travnjaka, pokušajte jedno ili više od sledećih uputstava:
  - Zamenite sečivo ili ga naoštrite.
  - Hodajte sporijim tempom tokom košenja.
  - Podignite visinu košenja na mašini.
  - Češće kosite travu.
  - Preklapajte područja otkosa umesto da kosite puni otkos pri svakom prolazu.

### Košenje lišća

- Nakon košenja travnjaka, proverite da li je pola travnjaka vidljivo kroz poklopac pokošenog lišća. Možda ćete morati da više od jednom pređete preko lišća.
- Ako je na travnjaku više od 13 cm lišća, kosite na većoj postavci visine košenja, a zatim ponovo na željenoj visini košenja.
- Usporite brzinu košenja ako mašina dovoljno ne usitnjava lišće.



# Након рада

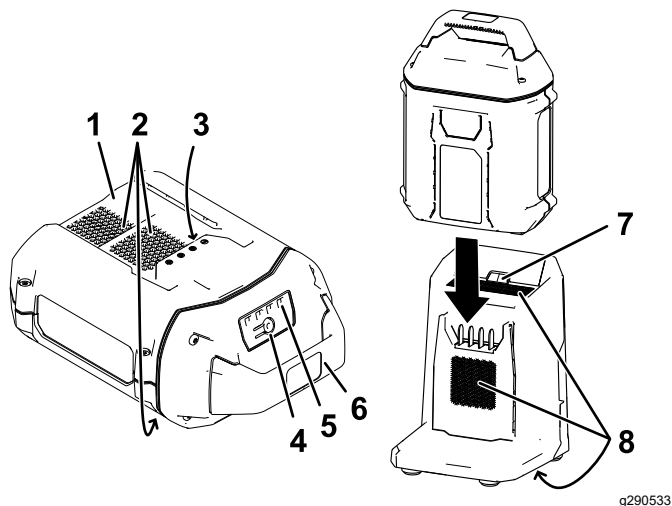
## Punjenje akumulatora

**Важно:** Акумулатор није у потпуности напуњен у тренутку куповине. Пре него што користите алатку по први пут, ставите акумулатор у пуњач и пуните га док LED дисплеј не буде показао да је акумулатор у потпуности напуњен. Проčitajte све безбедносне мере опреза.

**Важно:** Пуните акумулатор само при температурама унутар одговарајућег опсега; погледajte Спецификације (страна 10).

**Напомена:** У сваком тренутку можете притиснути дугме индикатора напуњености акумулатора на акумулатору како бисте приказали тренутну напуњеност (LED индикатори).

1. Проверите да у вентилационим отворима на акумулатору и пуњачу нема праšине и отпадaka.



Слика 16

1. Udubljenje на акумулатору
  2. Ventilacioni otvori акумулатора
  3. Terminali акумулатора
  4. Dugme индикатора напуњености акумулатора
  5. LED индикатори (тренутна напуњеност)
  6. Руčka
  7. LED lampice индикатора пуњача
  8. Ventilacioni otvori пуњача
2. Poravnajte udubljenje u акумулатору (Слика 16) са jezičkom на пуњачу.
  3. Uvucite акумулатор у пуњач док се не смести до краја (Слика 16).
  4. Да бисте извадили акумулатор, извучите га уназад из пуњача.
  5. Pogledajte sledeću tabelu radi tumačenja LED lampica индикатора на пуњачу.

Lampica индикатора	Označava
Isključeno	Акумулатор није уметнут
Zeleno trepćuće	Акумулатор се пунити
Zeleno	Акумулатор је напуњен
Crveno	Акумулатор и/или пуњач су изнад или испод одговарајућег температурног опсега
Crveno trepćuće	Грешка код пуњења акумулатора*

\*Pogledajte Решавање проблема (страна 23) за више информација.

**Важно:** Акумулатор се може оставити на пуњачу током краћих периода између два коришћења.

**Ако се акумулатор дуже неће користити, skinite га са пуњача; погледajte Складиштење (страна 22).**

# Čišćenje ispod mašine

**Интервал сервиса:** Након сваке употребе

Za najbolje rezultate, očistite mašinu ubrzo nakon što završite košenje.

1. Premestite mašinu na ravnu popločanu površinu.
2. Pre nego što napustite položaj operatera, isključite motor i sačekajte da se svi pokretni delovi zaustave.
3. Isperite područje ispod zadnjih vratanaca gde pokošena trava prelazi sa donje strane mašine u vreću za travu.

**Напомена:** Isperite oblast za opciono skupljanje (ako je deo opreme) i u položaju za potpuno kretanje unapred i u položaju za potpuno kretanje unazad.

4. Pokrenite motor i pustite ga da radi nekoliko minuta da osuši donju stranu mašine kako biste sprečili njeno rđanje.

5. Isključite motor, uklonite dugme za električno pokretanje (ako je deo opreme) i sačekajte da se mašina ohladi pre nego što je skladištite u zatvorenom prostoru.

## Čišćenje ispod mašine u vertikalnom položaju za skladištenje

1. Postavite mašinu u vertikalni položaj za skladištenje; pogledajte [Skladištenje mašine u vertikalnom položaju za skladištenje \(strana 19\)](#).
2. Isperite ostatke pokošene trave sa donje strane mašine.

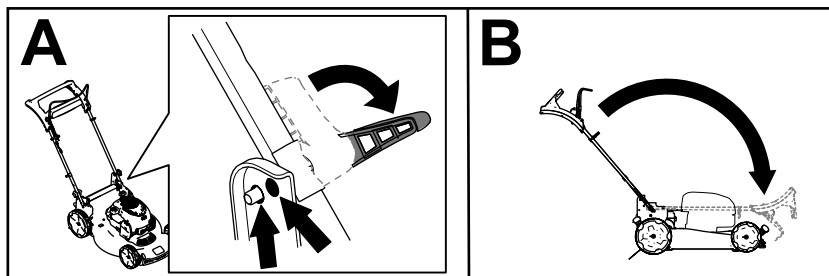
## Sklapanje ručke

### ⚠ УПОЗОРЕЊЕ

Неправилно склапање или расклапање руčke може да оштети каблове и тиме изазове опасне радне услове.

- **Nemojte oštetiti kablove prilikom sklapanja ili rasklapanja ručke.**
  - **Ako je kabl oštećen, obratite se ovlašćenom serviseru.**
1. Držite ručku dok deaktivirate blokade ručke kako biste izbegli priklešćenje šaka.
  2. Deaktivirajte blokade ručke dok ne budete mogli slobodno da pomerate gornju ručku (A na [Слика 17](#))
  3. Sklopite ručku unapred do krajnjeg prednjeg položaja (B na [Слика 17](#)).

**Важно:** Provucite kablove ka spoljnoj strani blokade ručke dok sklapate ručku.



Слика 17

g334367

4. Za rasklapanje ručke, pogledajte [2 Rasklapanje ručke \(strana 8\)](#).

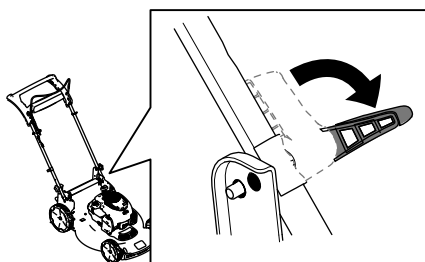
# Skladištenje mašine u vertikalnom položaju za skladištenje

Mašinu možete skladištiti u vertikalnom položaju da biste smanjili prostor koji zauzima.

## ⚠ УПОЗОРЕЊЕ

Nepravilno sklapanje ili rasklapanje ručke može da ošteti kablove i time izazove opasne radne uslove.

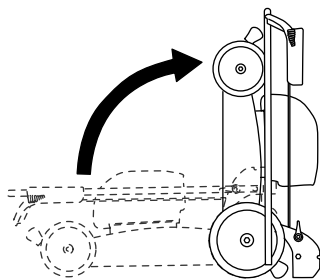
- Nemojte oštetiti kablove prilikom sklapanja ili rasklapanja ručke.
  - Ako je kabl oštećen, obratite se ovlašćenom serviseru.
1. Uklonite dugme za elektrostart i akumulator iz mašine.
  2. Proverite da li je postavka visine košenja na mašini 92 mm ili niža; ako nije, spustite je; pogledajte [Podešavanje visine košenja \(strana 12\)](#).
  3. Deaktivirajte blokade ručke ([Слика 18](#)).



Слика 18

g335482

4. Sklopите ručku u krajnji prednji položaj.  
**Важно:** Provucite kablove ka spoljnoj strani zavrtnjeva ručke dok sklapate ručku.
5. Aktivirajte blokade ručke.
6. Podignite prednji deo mašine pomoću ručke i premestite je u prostor za skladištenje ([Слика 19](#)).



Слика 19

g251586

# Одржавање

Uklonite dugme za elektrostart i akumulator iz mašine pre izvođenja radova održavanja ili čišćenja mašine.

Koristite isključivo zamenske delove i pribor koje preporučuje proizvođač.

Redovno proveravajte i održavajte mašinu. Neka mašinu popravlja samo ovlašćeni serviser.

## Podmazivanje mašine

Ne morate podmazivati mašinu; svi ležajevi su fabrički podmazani za ceo radni vek mašine.

## Zamena sečiva

Интервал сервиса: Годишње

**Важно:** Za pravilno postavljanje sečiva potreban je *moment-ključ*. Ako nemate moment-ključ ili se ne usuđujete da sami obavite ovaj postupak, obratite se ovlašćenom serviseru.

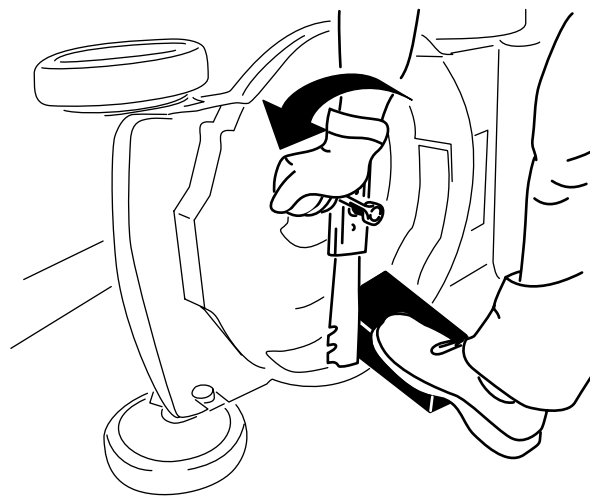
Ako je sečivo oštećeno ili napuklo, odmah ga zamenite. Ako je oštrica tupa ili zarezana, naoštrite je i izbalansirajte ili je zamenite.

### ▲ УПОЗОРЕЊЕ

Kada servisirate sečivo, imajte na umu da sečivo i dalje može da se pomera čak i ako je izvor napajanja isključen. Sečivo je oštro; dodirivanje sečiva može dovesti do teške telesne povrede.

Nosite rukavice kada servisirate sečivo.

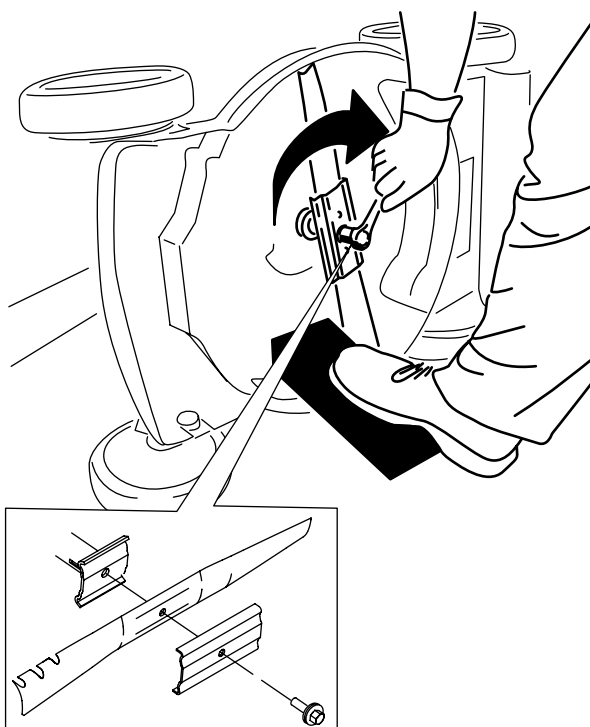
1. Uklonite dugme za elektrostart i akumulator iz mašine.
2. Upotrebite drveni blok da držite sečivo stabilnim (Слика 20).
3. Uklonite sečivo uz čuvanje svih delova za postavljanje (Слика 20).



Слика 20

g231389

4. Postavite novo sečivo i sve delove za postavljanje (Слика 21).



Слика 21

g231390

**Важно:** Postavite zaobljene krajeve sečiva tako da budu usmereni ka kućištu mašine.

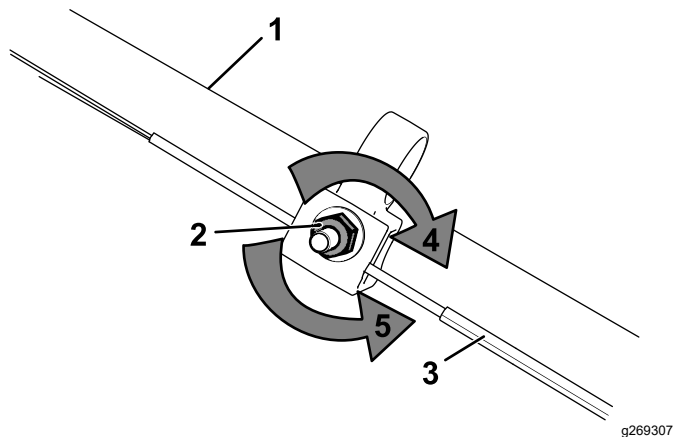
5. Pomoću moment-ključa zategnite zavrtanj za sečivo na 68 Nm.

# Podešavanje samohodnog pogona

## Samo za modele sa samohodnim pogonom

Svaki put kada postavite novi kabl za samohodni pogon ili samohodni pogon nije podešen, podesite samohodni pogon.

1. Okrenite navrtku za podešavanje u smeru suprotnom od kretanja kazaljke na satu da biste smanjili zategnutost kabla (Слика 22).



Слика 22

- |                            |   |
|----------------------------|---|
| 1. Ručka (na levoj strani) | 4. Okrenite navrtku u smeru kretanja kazaljke na satu da biste povećali zategnutost.              |
| 2. Navrtka za podešavanje  | 5. Okrenite navrtku u smeru suprotnom od kretanja kazaljke na satu da biste smanjili zategnutost. |
| 3. Kabl za samohodni pogon |   |

2. Podesite zategnutost kabla (Слика 22) tako što ćete ga povući unazad ili gurnuti unapred i držati u tom položaju.

**Напомена:** Gurnite kabl ka motoru kako biste povećali gas; povucite kabl dalje od motora kako biste smanjili gas.

3. Okrenite navrtku za podešavanje u smeru kretanja kazaljke na satu da biste povećali zategnutost kabla.

**Напомена:** Čvrsto zategnite navrtku pomoću nasadnog ključa ili ključa.

# Припрема акумулатора за рециклажу

**Важно:** Након уклањања, покријте терминале акумулатора лепљивом траком предвиђеном за теške услове рада. Непојте покушавати да уништите или раскlopите акумулатор, нити да skinete било који од његових делова.

Обратите се локалној општини или овлашћеном дистрибутеру компаније Toro за више информација о одговорној рециклажи акумулатора.

# Складиштење

**Важно:** Складиштите машину, акумулатор и пуњач само при температурама унутар одговарајућег опсега; погледајте [Спецификације \(страница 10\)](#).

**Важно:** Ако се спремате да ускладиштите акумулатор за вансезону, напуните га док 2 или 3 LED индикатора на акумулатору не засветле зелено. Немојте складиштити потпуно напуњен ни потпуно празан акумулатор. Када будете спремни да поново користите машину, пуните акумулатор све док лева лампича индикатора на пуњаču не засветли зелено или док сва 4 LED индикатора не засветле зелено на акумулатору.

- Искључите производ са напajања (тј. уклоните акумулатор) и проверите да ли има оштећења након употребе.
- Немојте складиштити машину са монтираним акумулатором.
- Очистите све стране материје са производа.
- Када нису у употреби, складиштите машину, дугме за електроstart, акумулатор и пуњаč ван домашјаја деце.
- Држите машину, акумулатор и пуњаč даље од корозивних супстанци, као што су баштенске хемикалије и соли за уклањање леда.
- Како бисте смањили ризик од теške телесне повреде, немојте складиштити акумулатор напољу нити у возилима.
- Складиштите машину, акумулатор и пуњаč у затвореном, чистом и сувом простору.

# Решавање проблема

Izvršavajte samo korake koji su opisani u ovim uputstvima. Sve dalje inspekcije, održavanja i popravke mora da izvrši ovlašćeni servisni centar ili stručnjak sličnih kvalifikacija ako ne uspete problem da rešite sami.

Проблем	Могући узрок	Корективна мера
Mašina neće da se pokrene.	<ol style="list-style-type: none"> <li>1. Akumulator nije dobro postavljen u mašinu.</li> <li>2. Akumulator nije napunjen.</li> <li>3. Akumulator je oštećen.</li> <li>4. Postoji neki drugi problem sa električkom mašine.</li> </ol>	<ol style="list-style-type: none"> <li>1. Uklonite i ponovo postavite akumulator u mašinu, vodeći računa da bude pravilno montiran i pričvršćen.</li> <li>2. Uklonite akumulatora iz mašine i zamenite ga.</li> <li>3. Zamenite akumulator.</li> <li>4. Obratite se ovlašćenom serviseru.</li> </ol>
Mašina ne radi bez prekida.	<ol style="list-style-type: none"> <li>1. Na vodovima akumulatora ima vlage.</li> <li>2. Akumulator nije dobro postavljen u alatku.</li> </ol>	<ol style="list-style-type: none"> <li>1. Pustite akumulator da se osuši ili ga obrišite.</li> <li>2. Uklonite i ponovo postavite akumulator u alatku, vodeći računa da bude pravilno montiran i pričvršćen.</li> </ol>
Mašina ne dostiže punu snagu.	<ol style="list-style-type: none"> <li>1. Akumulator nije dovoljno napunjen.</li> <li>2. Ventilacioni otvori su zapušeni.</li> </ol>	<ol style="list-style-type: none"> <li>1. Uklonite akumulator iz mašine i napunite ga u potpunosti.</li> <li>2. Očistite ventilacione otvore.</li> </ol>
Akumulator se brzo prazni.	<ol style="list-style-type: none"> <li>1. Akumulator je iznad ili ispod odgovarajućeg temperaturnog opsega.</li> </ol>	<ol style="list-style-type: none"> <li>1. Premestite akumulator na suvo mesto gde je temperatura između 5 °C i 40 °C.</li> </ol>
Punjač akumulatora ne radi.	<ol style="list-style-type: none"> <li>1. Punjač je iznad ili ispod odgovarajućeg temperaturnog opsega.</li> <li>2. Utičnica u koju je punjač uključen nema struje.</li> </ol>	<ol style="list-style-type: none"> <li>1. Isključite punjač iz struje i premestite ga na suvo mesto gde je temperatura između 5 °C i 40 °C.</li> <li>2. Kontaktirajte licenciranog električara da popravi utičnicu.</li> </ol>
LED lampica indikatora na punjaču svetli crveno.	<ol style="list-style-type: none"> <li>1. Punjač i/ili akumulator su iznad ili ispod odgovarajućeg temperaturnog opsega.</li> </ol>	<ol style="list-style-type: none"> <li>1. Isključite punjač iz struje i premestite punjač i akumulator na suvo mesto gde je temperatura između 5 °C i 40 °C.</li> </ol>
LED lampica indikatora na punjaču trepće crveno.	<ol style="list-style-type: none"> <li>1. Došlo je do greške u komunikaciji između akumulatora i punjača.</li> <li>2. Akumulator je slab.</li> </ol>	<ol style="list-style-type: none"> <li>1. Skinite akumulator sa punjača, isključite punjač iz utičnice i sačekajte 10 sekundi. Ponovo uključite punjač u utičnicu i vratite akumulator na punjač. Ako LED lampica indikatora na punjaču i dalje trepće crveno, ponovite navedeni postupak. Ako LED lampica indikatora na punjaču i dalje trepće crveno i nakon 2 pokušaja, odnesite akumulator na odlaganje u odgovarajućem objektu za reciklažu akumulatora.</li> <li>2. Odnosite akumulator na odlaganje u odgovarajući centar za reciklažu akumulatora.</li> </ol>
Mašina ispušta zvuke upozorenja.	<ol style="list-style-type: none"> <li>1. Akumulator nije napunjen.</li> <li>2. Mašina nije u bezbednom položaju za rad.</li> <li>3. Mašina je preopterećena.</li> <li>4. Postoji neki drugi problem sa električkom mašine.</li> </ol>	<ol style="list-style-type: none"> <li>1. Uklonite akumulatora iz mašine i zamenite ga.</li> <li>2. Pobrinite se da mašina ne bude pod prevelikim uglom tokom rada.</li> <li>3. Kosite travu na većoj visini košenja ili hodajte sporijim tempom tokom košenja.</li> <li>4. Pokušajte druge radnje rešavanja problema, ako se alarm i dalje čuje, obratite se ovlašćenom serviseru.</li> </ol>

Проблем	Могући узрок	Корективна мера
Kvalitet košenja trave je smanjen ili nezadovoljavajuć.	<ol style="list-style-type: none"> <li>1. Sečivo je tupo.</li> <li>2. Otpaci su se nakupili u kućištu platforme za košenje.</li> </ol>	<ol style="list-style-type: none"> <li>1. Naoštrite ili zamenite sečivo.</li> <li>2. Očistite oblast ispod mašine.</li> </ol>
Mašina kosi neravnomerno.	<ol style="list-style-type: none"> <li>1. Sečivo je tupo.</li> <li>2. Kućište platforme za košenje je oštećeno.</li> </ol>	<ol style="list-style-type: none"> <li>1. Naoštrite ili zamenite sečivo.</li> <li>2. Obratite se ovlašćenom serviseru.</li> </ol>
Mašina vibrira.	<ol style="list-style-type: none"> <li>1. Sečivo je iskrivljeno ili oštećeno.</li> </ol>	<ol style="list-style-type: none"> <li>1. Proverite sečivo i zamenite ga ako je potrebno.</li> </ol>



**Напомене:**

**Напомене:**

## EEA/UK obaveštenje o privatnosti

### Korišćenje vaših podataka o ličnosti od strane kompanije Toro

Kompanija Toro („Toro“) poštuje vašu privatnost. Kada kupite naše proizvode, možda ćemo sakupiti određene podatke o ličnosti o vama, bilo neposredno od vas ili preko vaše lokalne Toro kompanije ili prodavca. Toro koristi te podatke za ispunjenje ugovornih obaveza – kao što je registrovanje vaše garancije, obrada vašeg garantnog zahteva ili kontaktiranje sa vama u slučaju povlačenja proizvoda – i za legitimne poslovne svrhe – kao što je merenje zadovoljstva korisnika, unapređenje naših proizvoda ili obezbeđivanje informacija o proizvodu koje bi vas mogle interesovati. Toro može da deli vaše podatke sa našim zavisnim i povezanim privrednim društvima, prodavcima ili drugim poslovnim partnerima u vezi sa ovim aktivnostima. Takođe možemo da otkrijemo podatke o ličnosti kada to zahteva zakon ili u vezi sa prodajom, kupovinom ili spajanjem preduzeća. Vaše podatke o ličnosti nikada nećemo prodati nijednoj drugoj kompaniji u marketinške svrhe.

### Zadržavanje vaših podataka o ličnosti

Kompanija Toro će čuvati vaše podatke o ličnosti sve dok su bitni za prethodno navedene svrhe i dok je to u skladu sa zakonom. Za više informacija o primenljivim periodima zadržavanja obratite se na adresu [legal@toro.com](mailto:legal@toro.com).

### Posvećenost kompanije Toro sigurnosti

Vaši podaci o ličnosti mogu biti obrađeni u SAD ili drugoj državi koja možda ima manje stroge zakone o zaštiti podataka nego što je to slučaj sa vašom zemljom prebivališta. Kad god prebacimo vaše podatke van vaše zemlje prebivališta, preduzećemo zakonom propisane korake da obezbedimo da postoje odgovarajuće mere zaštite za vaše podatke i da se sa njima bezbedno postupa.

### Pristup i ispravka

Možda imate pravo da ispravite ili pregledate svoje podatke o ličnosti ili da podnesete prigovor ili ograničite njihovu obradu. Da biste to uradili, obratite nam se putem e-pošte na [legal@toro.com](mailto:legal@toro.com). Ako ste zabrinuti u vezi sa načinom na koji Toro postupa sa vašim podacima, slobodno nam se direktno obratite u vezi s tim. Imajte u vidu da evropski državljani imaju pravo žalbe svom organu za zaštitu podataka.



**Count on it.**